

# Domkraftssats med adapter

## Åkgräsklippare med nollsvängradie och sidoutkast eller bakre utkast

Modellnr 126-7282

Modellnr 127-6666

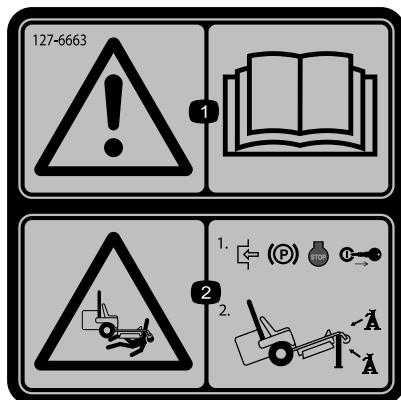
### Monteringsanvisningar

# Säkerhet

## Säkerhets- och instruktionsdekaler



Säkerhetsdekaler och anvisningarna är fullt synliga för föraren och finns nära alla potentiella farozoner. Dekaler som har skadats eller ramlat bort ska bytas ut eller ersättas.



127-6663

decal127-6663

1. Varning – läs  
*bruksanvisningen.*
2. Risk för klämskada  
– koppla in  
parkeringsbromsen,  
stäng av motorn och ta  
ut nyckeln. Stötta upp  
maskinen med pallbockar.



# Montering

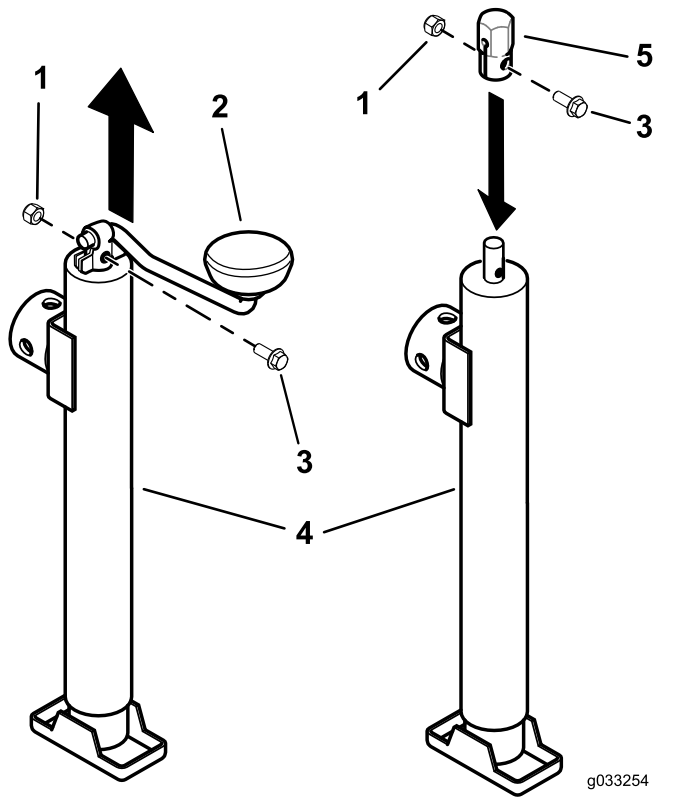
## Lösa delar

Använd diagrammet nedan för att kontrollera att alla delar finns med.

Beskrivning	Antal	Användning
Domkraft	1	Montera tillvalsadaptern.
Adapter	1	

## Montera tillvalsadaptern

Du kan montera och använda adaptern för att höja och sänka domkraften med hjälp av en slagskruvnyckel.



Figur 1

1. Befintlig låsmutter
2. Ta bort handtaget.
3. Befintlig skruv
4. Domkraft
5. Montera adaptern

# Körning

## Använda domkraften

Använd domkraften för att höja upp klipparens främre del så att du kan rengöra under klippdäcket och byta ut knivarna.

### ⚠ VARNING

Maskinen kan falla ned på någon och orsaka allvarliga personskador eller dödsfall.

- Läs och se till att du har förstått *bruksanvisningen* innan underhåll utförs.
- Stäng alltid av motorn, koppla in parkeringsbromsen och ta ut nyckeln innan du utför underhåll på maskinen.
- Låt inte maskinen vara upphissad på domkraften under en längre tid.
- Ställ alltid domkraften på ett plant underlag.
- Använd domkraftssprinten för att säkerställa att domkraften sitter fast vid domkraftsfästet ordentligt.
- Stötta inte upp klipparen enbart med domkraften. Använd även lämpliga pallbockar eller liknande stöd.
- Kliv inte in i eller ut ur klipparen när domkraften har höjts upp.
- Före varje användning ska du se till att domkraften och domkraftsfästet fungerar som de ska och att det inte finns några tecken på skador.

**Obs:** Använd endast godkända domkrafter som har en lyftkapacitet på 907 kg eller högre tillsammans med domkraftsfästet.

1. Koppla ur knivreglagebrytaren (kraftuttaget), för rörelsereglegespakarna till det NEUTRALA LÅSLÄGET och koppla in parkeringsbromsen.
2. Stäng av motorn, ta ut nyckeln och vänta tills alla rörliga delar har stannat innan du kliver ur förarsätet.
3. Stäng bränslekranen (i förekommande fall).
4. Hög upp klippdäcket till transportläget.
5. För in domkraftsröret i domkraftsfästet, rikta in monteringshålen efter varandra och fäst domkraften med sprinten (Figur 2).
6. Vrid domkraftens handtag eller adaptern för att höja upp klipparen tills domkraften har önskad höjd. Hög inte upp domkraften för mycket.

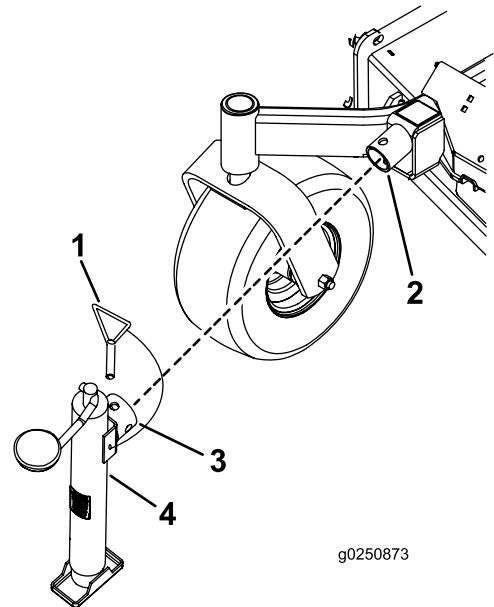
### ⚠ VARNING

Upphöjning av maskinen kan leda till bränsleläckage.

- Kontrollera att inget bränsle har läckt ut innan du utför något underhåll.
- Sänk omedelbart maskinen om du upptäcker ett bränsleläckage och försök inte starta maskinen. Undvik att orsaka gnistor tills bränsleångorna har skingrats.

7. Sänk ned klipparen på pallbockar eller motsvarande stöd.
8. Utför underhållet.
9. Ta bort pallbockarna eller motsvarande stöd när underhållet har utförts.
10. Sänk ned klipparen genom att vrida domkraftens handtag eller adaptern.
11. Ta bort och lägg undan domkraften (Figur 2).

**Obs:** Klipparen är inte konstruerad för förvaring av en domkraft som inte används. Kör inte klipparen när domkraften har monterats.



Figur 2

- |                         |                 |
|-------------------------|-----------------|
| 1. Sprint               | 3. Domkraftsrör |
| 2. Domkraftsfästets rör | 4. Domkraft     |

12. Öppna bränslekranen (i förekommande fall).

