



# Opsamler på 107 cm eller 137 cm eTimeCutter™-plænetraktor

Modelnr. 79841—Serienr. 400000000 og derover

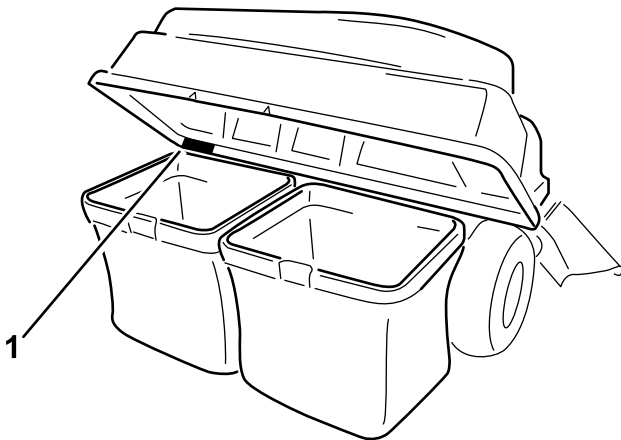
Modelnr. 79851—Serienr. 400000000 og derover

## Betjeningsvejledning

# Indledning

Læs disse oplysninger omhyggeligt, så du kan lære at betjene og vedligeholde produktet korrekt samt undgå person- og produktskade. Det er dit ansvar at betjene produktet korrekt og sikkert.

Når du har brug for service, originale dele eller yderligere oplysninger, bedes du kontakte en autoriseret serviceforhandler eller kundeservice samt have produktets model- og serienummer parat. **Figur 1** angiver, hvor model- og serienummeret er placeret på produktet. Skriv numrene, hvor der er gjort plads til dette.



**Figur 1**

g466960

1. Model- og serienummerets placering

Modelnr. _____
Serienr. _____

Denne betjeningsvejledning bruger to ord til at fremhæve oplysninger. **Vigtigt** henleder opmærksomheden på særlige mekaniske oplysninger, og **Bemærk** angiver generel information, som det er værd at lægge særligt mærke til.

Advarselssymbolet (**Figur 2**) vises både i denne vejledning og på maskinen for at identificere vigtige sikkerhedsmeddelelser, som du skal følge for at undgå ulykker. Dette symbol vises med ordet **Fare**, **Advarsel** eller **Forsigtig**.

- **Fare** angiver en overhængende farlig situation, som, hvis den ikke undgås, **vil** resultere i dødsfald eller alvorlig personskade.
- **Advarsel** angiver en potentielt farlig situation, som, hvis den ikke undgås, **kan** resultere i dødsfald eller alvorlig personskade.
- **Forsigtig** Angiver en potentielt farlig situation, som, hvis den ikke undgås, **kan** resultere i mindre eller moderat personskade.



**Figur 2**

sa-black

1. Advarselssymbol



## ⚠ ADVARSEL

### CALIFORNIEN

Advarsel i henhold til erklæring nr. 65

**Brug af dette produkt kan medføre eksponering over for kemikalier, der ifølge staten Californien er kræftfremkaldende og giver medfødte defekter eller andre forplantningsskader.**

## Indhold

Indledning .....	1
Sikkerhed .....	2
Sikkerheds- og instruktionsmærkater .....	3
Opsætning .....	4
1 Klargøring af maskinen .....	5
2 Afmontering af afskærmningerne .....	5
3 Montering af vægtene .....	6
4 Montering af afskærmningerne .....	14
5 Montering af det nedre beslag til opsamleren og drejerrammen .....	15
6 Montering af hjelmstangen .....	19
7 Samling af opsamleroverdelen .....	19
8 Montering af opsamleroverdelens enhed .....	19
9 Montering af afskærmningen (kun skjolde på 137 cm) .....	21
10 Montering af skæreknivene .....	22
11 Montering af slisken .....	22
12 Tilslutning til udblæsningsrøret .....	25
Betjening .....	25
Tømning af græsposerne .....	25
Fjernelse af blokeringer fra opsamleren .....	26
Afmontering af opsamleren .....	27
Tip vedrørende betjening .....	27
Vedligeholdelse .....	29
Skema over anbefalet vedligeholdelse .....	29
Eftersyn af opsamlerudstyret .....	29
Eftersyn af skæreknivene .....	29
Rengøring af opsamlerudstyret .....	29
Opbevaring .....	30
Opbevaring af opsamleren .....	30

## Sikkerhed

- Bliv fortrolig med anvisningerne for sikker betjening af udstyret samt med betjeningsanordningerne og sikkerhedssymbolerne.
- Vær ekstra forsigtig med græsfang eller andet udstyr. Dette kan ændre maskinens betjeningsegenskaber og stabilitet.
- Følg producentens anbefalinger om tilføjelse eller fjernelse af hjulvægte eller modvægte for at forbedre stabiliteten.
- Brug ikke et græsfang på stejle skråninger. Et tungt græsfang kan føre til, at du mister kontrollen over maskinen, eller at den vælter.
- Sænk hastigheden, og udvis ekstra forsigtighed på skråninger. Sørg for at køre i den anbefalede retning på skråninger. Plæneforholdene kan påvirke maskinens stabilitet. Vær yderst forsigtig, når du kører nær bratte afsatser.
- Udfør al bevægelse på skråninger langsomt og gradvis. Foretag ikke pludselige hastigheds- og retningsændringer eller pludselige drejninger.
- Græsfanget kan hindre udsynet bagud. Vær ekstra forsigtig, når du bakker.
- Vær forsigtig, når du lægger maskinen på eller af en anhænger eller lastbil.
- Må aldrig betjenes med udblæsningsdeflektoren hævet, fjernet eller ændret, medmindre der benyttes græsfang.
- Hold hænder og fødder væk fra bevægelige dele. Undgå at foretage justeringer, mens maskinen kører.
- Parker maskinen på en plan overflade, udkobl drevene, og sluk for maskinen, inden du forlader førersædet, uanset hvad du skal – også hvis du vil tømme græsfanget eller rense slisken.
- Hvis du fjerner græsfanget, skal du sørge for at montere en eventuel udblæsningsdeflektor eller skærm, der måtte være fjernet, da græsfanget blev monteret. Undlad at betjene plæneklipperen uden at enten hele græsfanget eller græsdeflektoren er monteret.
- Undlad at efterlade græs i græsfanget i længere tid.
- Græsfangets komponenter udsættes for slid, beskadigelse og forringelser, hvilket kan udsætte dig for fare i form af bevægelige dele eller udslyngning af genstande. Efterse komponenterne hyppigt, og udskift dem med producentens anbefalede dele, når det er nødvendigt.
- Anvend ikke maskinen som bugseringskøretøj.

# Sikkerheds- og instruktionsmærkater



Sikkerheds- og instruktionsmærkaterne kan nemt ses af operatøren og er placeret tæt på potentielle risikoområder. Beskadigede eller bortkomne mærkater skal udskiftes.



109-6809

decal109-6809

1. Fare for knusning af hænder – fjern ikke hele opsamleren fra maskinen. Åbn opsamleroverdelen, og afmonter derefter posen/-erne fra opsamleren. Fjern ikke opsamleroverdelen, når den er lukket. Åbn opsamleroverdelen, og afmonter den.



110-6691

decal110-6691

1. Fare for udslyngede genstande – hold omkringstående på afstand.
2. Fare for udslyngede genstande fra plæneklipperen – plæneklipperen må ikke betjenes, medmindre deflektoren eller græsopsamlersystemet er monteret.
3. Fare for skæring/amputation af hænder eller fødder – hold afstand til bevægelige dele.

**⚠ WARNING: Cancer and Reproductive Harm - [www.P65Warnings.ca.gov](http://www.P65Warnings.ca.gov).**  
For more information, please visit [www.ttcoCAProp65.com](http://www.ttcoCAProp65.com)

133-8061

decal133-8061

133-8061

# Opsætning

## Løsdele

Brug skemaet herunder til at kontrollere, at alle dele er blevet leveret.

Fremgangsmåde	Beskrivelse	Antal	Anvendelse
<b>1</b>	Kræver ingen dele	–	Klargøring af maskinen.
<b>2</b>	Kræver ingen dele	–	Afmonter afskærmningerne (kun maskiner udstyret med MyRide).
<b>3</b>	Monteringsbeslag til venstre vægt Monteringsbeslag til højre vægt Sekskantet flangehovedbolt ( $\frac{3}{8}$ " x 1") Låsemøtrik ( $\frac{3}{8}$ ") Opsamlerens vægt Spændeskive Bolt ( $\frac{3}{8}$ " x $2\frac{3}{4}$ ")	1 1 4 6 6 2 2	Montering af vægtene.
<b>4</b>	Kræver ingen dele	–	Monter afskærmningerne (kun maskiner udstyret med MyRide).
<b>5</b>	Nedre beslag til opsamleren Sekskantet flangehovedbolt ( $\frac{5}{16}$ " x 1") Sekskantet flangemøtrik ( $\frac{5}{16}$ ") Sekskantede gevindskærende skivehovedskruer ( $\frac{1}{4}$ " x $\frac{3}{4}$ ") Drejerammeenhed Gaffelbolt Låseclips Støttestang Flad spændeskive ( $\frac{1}{2}$ ")	1 4 4 4 1 1 3 2 2	Montering af det nedre beslag til opsamleren og drejerrammen.
<b>6</b>	Hjelmstang Låseclips	1 1	Montering af hjemstangen.
<b>7</b>	Opsamleroverdel Opsamlerskærm	1 1	Samling af opsamleroverdelen.
<b>8</b>	Gummilås Plastskruer Plan spændeskive Opsamleroverdelsenhed Beslag til tragtbeholderen Bræddebolt ( $\frac{5}{16}$ " x 1") Sekskantede flangemøtrikker ( $\frac{5}{16}$ ") Poseenhed Opsamlerrør	1 2 2 1 2 4 4 2 1	Montering af opsamleroverdelsenheden.
<b>9</b>	Græsafskærmning	1	Montering af afskærmningen (kun skjolde på 137 cm).
<b>10</b>	Skærekniv (55 cm – kun skjolde på 107 cm) Skærekniv (48 cm – kun skjolde på 137 cm)	2 3	Montering af skæreknivene.

Fremgangsmåde	Beskrivelse	Antal	Anvendelse
<b>11</b>	Sliske	1	Montering af slisken.
<b>12</b>	Kræver ingen dele	–	Tilslutning til udblæsningsrøret.

**Bemærk:** Maskinens venstre og højre side er som set fra den normale betjeningsposition.

Kontakt en autoriseret serviceforhandler for monteringsassistance.

# 1

## Klargøring af maskinen

Kræver ingen dele

### Fremgangsmåde

1. Parker maskinen på en plan overflade.
2. Deaktiver kontakten til regulering af skæreknive.
3. Flyt bevægelseshåndtagene udad til den NEUTRALE position.
4. Aktiver parkeringsbremsen.
5. Sluk maskinen, og tag nøglen ud.
6. Vent, til alle bevægelige dele standser.
7. Lad maskinkomponenterne køle af.
8. Fjern batterierne fra maskinen.

# 2

## Afmontering af afskærmningerne

**Kun maskiner udstyret med MyRide®**

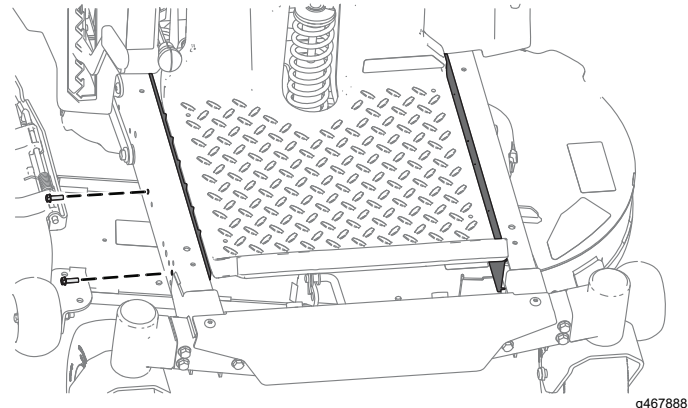
Kræver ingen dele

### Fremgangsmåde

**Bemærk:** Gem alle afmonterede dele til senere montering.

1. Fjern boltene, der fastgør afskærmningerne på siderne af stellet.

2. Fjern afskærmningerne på begge sider af stellet (Figur 3).



Figur 3

g467888

# 3

## Montering af vægtene

Dele, der skal bruges til dette trin:

1	Monteringsbeslag til venstre vægt
1	Monteringsbeslag til højre vægt
4	Sekskantet flangehovedbolt ( $\frac{3}{8}$ " x 1")
6	Låsemøtrik ( $\frac{3}{8}$ " )
6	Opsamlerens vægt
2	Spændeskive
2	Bolt ( $\frac{3}{8}$ " x $2\frac{3}{4}$ " )

## Fremgangsmåde

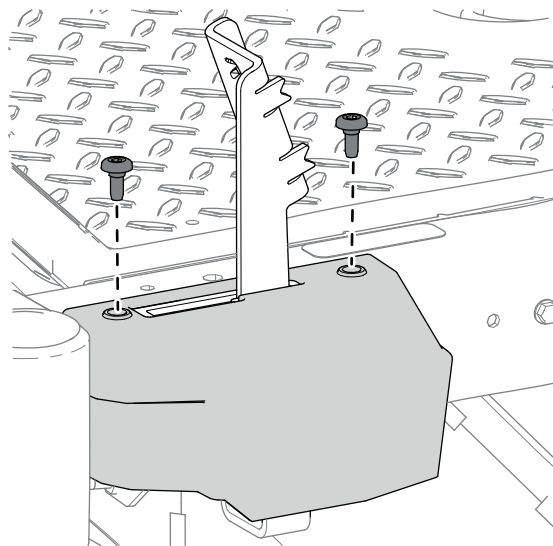
**Bemærk:** Behold alle afmonterede dele til senere montering.

### **▲ FORSIGTIG**

Opsamleren ændrer maskinens vægtfordeling. Betjening af maskinen uden forvægte kan resultere i ustabil tilstand og medføre, at du mister herredømmet.

Sørg for, at forvægtene er behørigt installeret før betjening af maskinen med opsamlerudstyr.

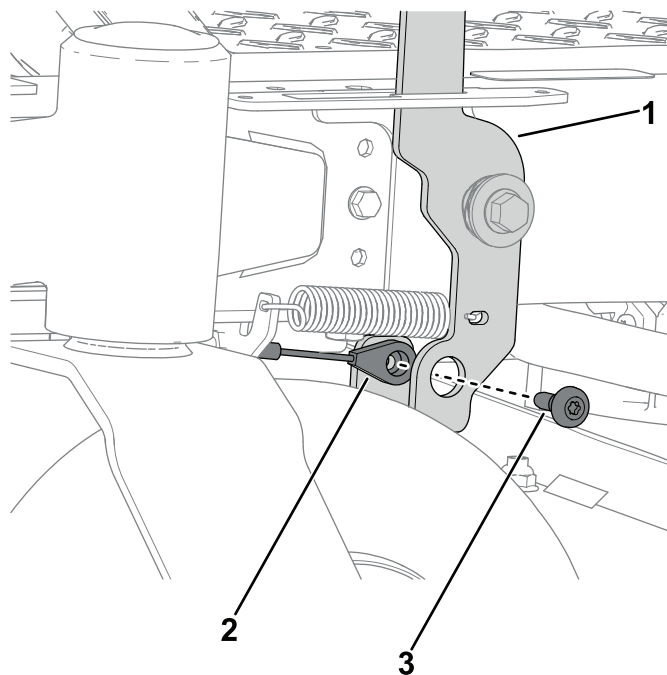
1. Fjern parkeringsbremsedækslet på venstre side af maskinen ved at fjerne de 2 ansatsskruer ( $\frac{1}{4}$ " x  $\frac{1}{2}$ ").



**Figur 4**

g466921

2. Fjern ansatsskruen ( $\frac{1}{4}$ " ), der fastgør bremsekablet til bremsepedalen.



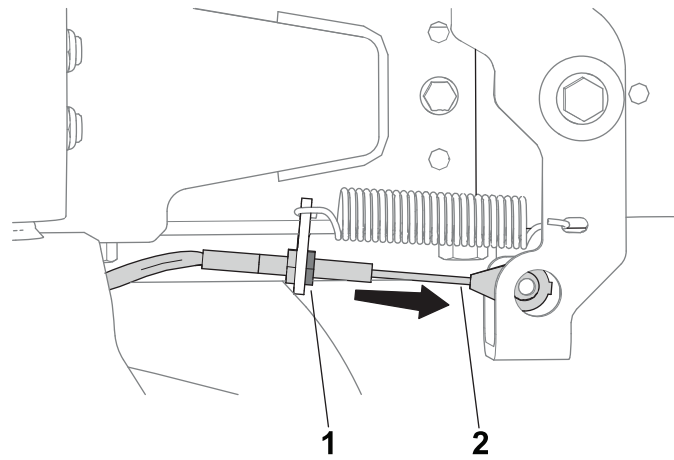
**Figur 5**

g466922

1. Bremsepedal
2. Bremsekabel

3. Ansatsskrue ( $\frac{1}{4}$ " )

3. Løsn møtrikken på bremsekablet, og fjern den fra beslaget ved at trække kablet fremad og ud af åbningen som vist nedenfor.

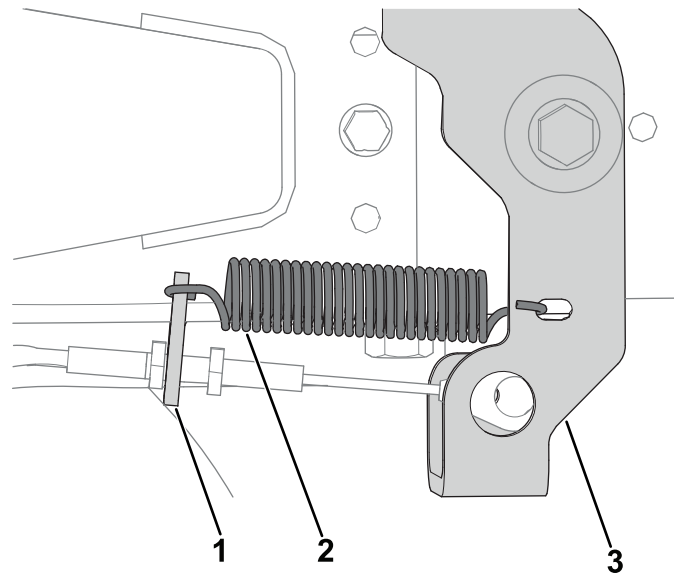


**Figur 6**

g466923

1. Møtrik
2. Bremsekabel

4. Fjern pedalens returfjeder fra bremsepedalen og bremsepedalens beslag.



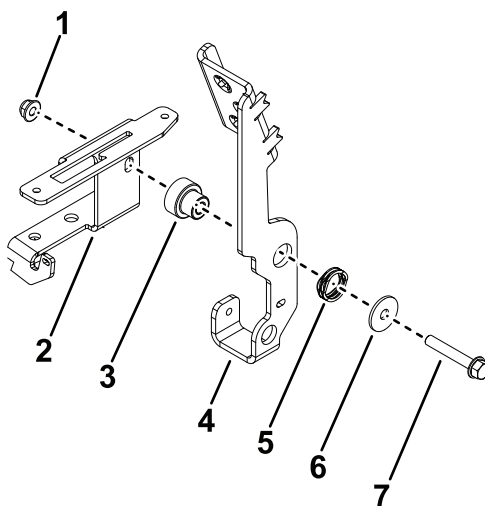
**Figur 7**

g466926

1. Bremsepedalens beslag
2. Pedalens returfjeder
3. Bremsepedal



5. Fjern den sekskantede flangehovedbolt (5/16" x 2"), drejeskiven, bølgespændeskiven, flangebøsningen og den sekskantede flangemøtrik (5/16"), der fastgør bremsepedalen til bremsepedalens beslag.

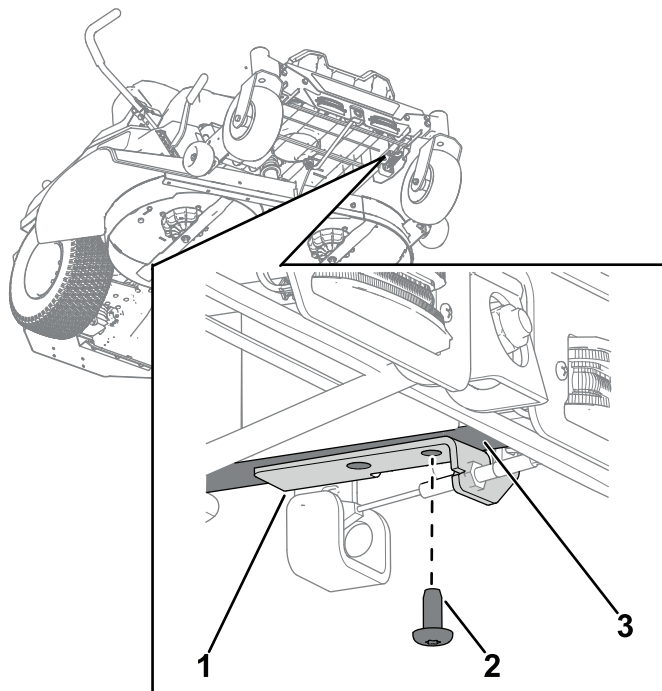


g466929

**Figur 8**

- |                                    |  |
|------------------------------------|--|
| 1. Sekskantet flangemøtrik (5/16") | 5. Bølgespændeskive                        |
| 2. Bremsepedalens beslag           | 6. Drejeskive                              |
| 3. Flangebøsning                   | 7. Sekskantet flangehovedbolt (5/16" x 2") |
| 4. Bremsepedal                     |  |

6. Fjern den rundhovedede skrue (5/16" x 3/4"), der fastgør bremsepedalens beslag til stelvangen.

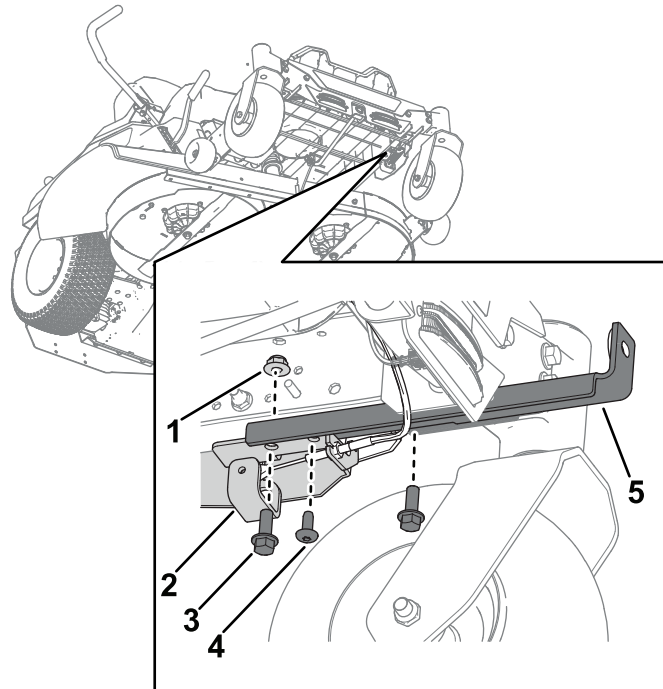


g466483

**Figur 9**

- |                                     |              |
|-------------------------------------|--------------|
| 1. Bremsepedalens beslag            | 3. Stelvange |
| 2. Rundhovedet skrue (5/16" x 3/4") |              |

7. Skub det venstre vægtmonteringsbeslag mellem bremsepedalens beslag og stelvangen. Fastgør beslagene med de 2 sekskantede flangehovedbolte ( $\frac{3}{8}$ " x 1"), 2 låsemøtrikker ( $\frac{3}{8}$ ") og den rundhovedede skrue ( $\frac{5}{16}$ " x  $\frac{3}{4}$ "), der blev fjernet tidligere.

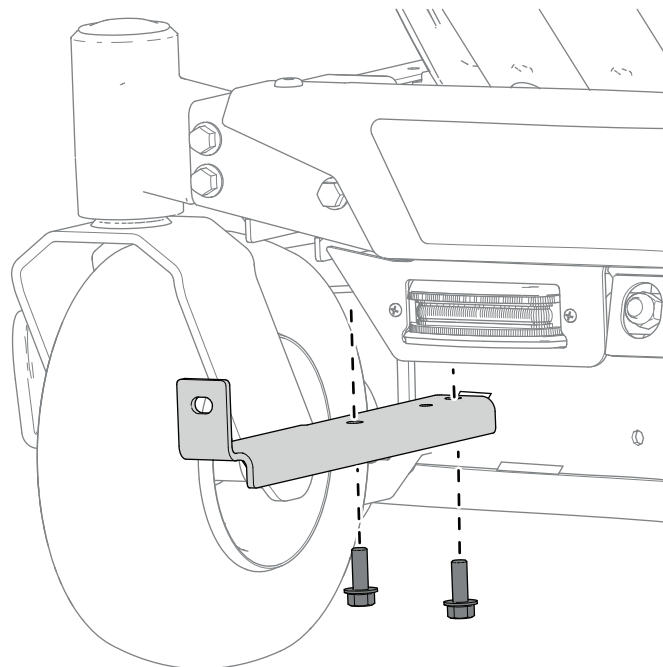


Figur 10

g466959

- |   |  |
|---|--|
| 1. Låsemøtrik ( $\frac{3}{8}$ ")                      | 4. Rundhovedet skrue ( $\frac{5}{16}$ " x $\frac{3}{4}$ ") |
| 2. Bremsepedalens beslag                              | 5. Venstre vægtmonteringsbeslag                            |
| 3. Sekskantet flangehovedbolt ( $\frac{3}{8}$ " x 1") |  |

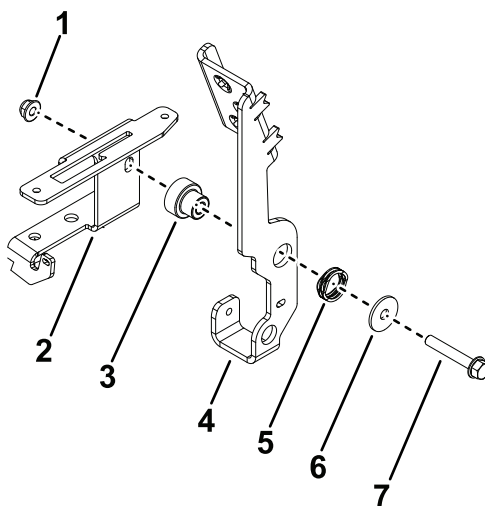
8. Monter de højre vægtmonteringsbeslag på stellets underside med 2 sekskantede flangehovedbolte ( $\frac{3}{8}$ " x 1") og 2 låsemøtrikker ( $\frac{3}{8}$ ").



Figur 11

g466486

9. Monter den sekskantede flangehovedbolt (5/16" x 2"), drejeskiven, bølgespændeskiven, flangebøsningen og den sekskantede flangemøtrik (5/16"), der fastgør bremsepedalen til bremsepedalens beslag.

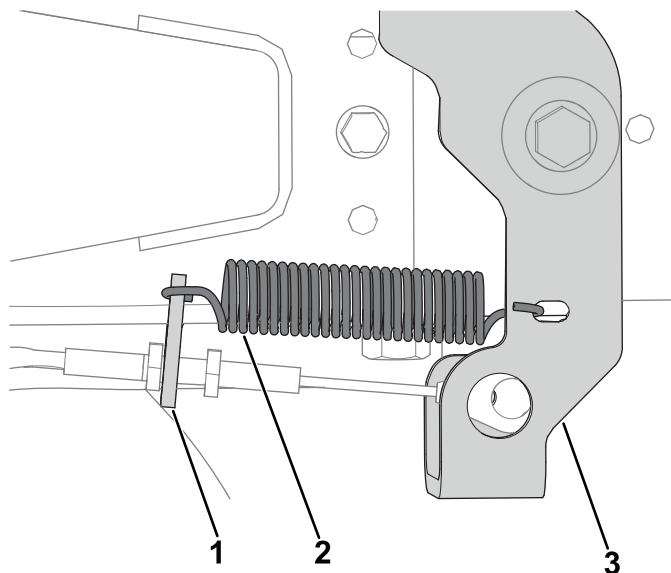


Figur 12

g466929

- |                                    |  |
|------------------------------------|--|
| 1. Sekskantet flangemøtrik (5/16") | 5. Bølgespændeskive                        |
| 2. Bremsepedalens beslag           | 6. Drejeskive                              |
| 3. Flangebøsning                   | 7. Sekskantet flangehovedbolt (5/16" x 2") |
| 4. Bremsepedal                     |  |

10. Monter pedalens returfjeder på bremsepedalen og bremsepedalens beslag.

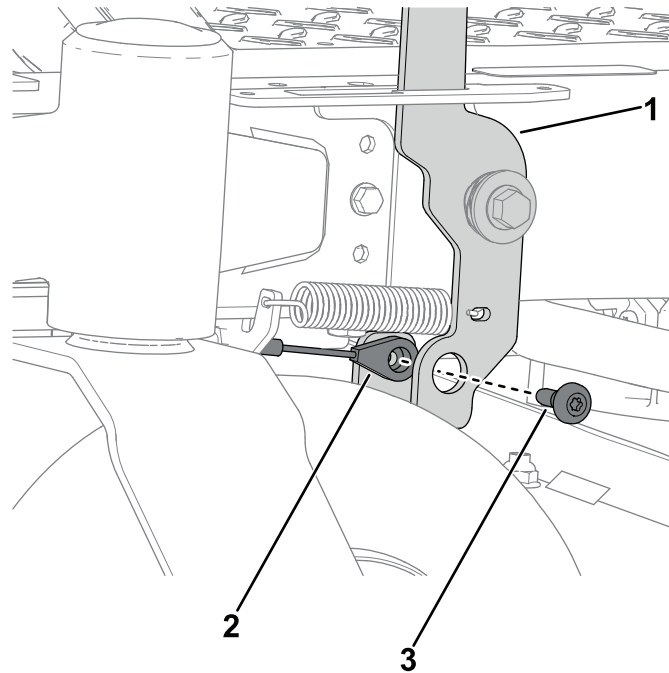


Figur 13

g466928

- |                          |                |
|--------------------------|----------------|
| 1. Bremsepedalens beslag | 3. Bremsepedal |
| 2. Pedalens returfjeder  |                |

11. Monter ansatsskruen ( $\frac{1}{4}$ " ), der fastgør bremsekablet til bremsepedalen.

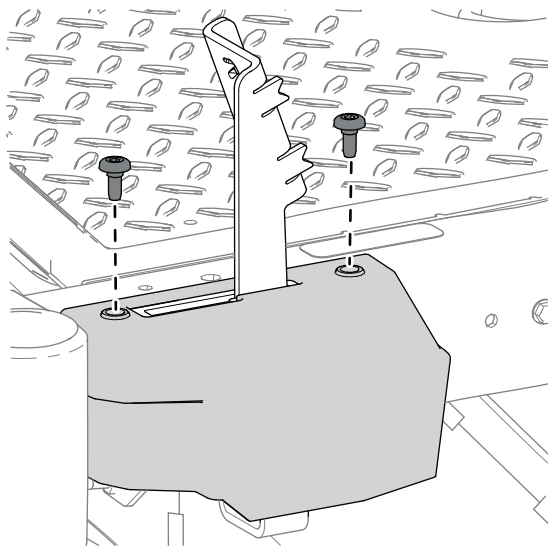


Figur 14

g466922

1. Bremsepedal  
2. Bremsekabel  
3. Ansatsskrue ( $\frac{1}{4}$ " )

12. Indstil kabellængden på bremsekablet ved at trække kablet stramt med håndkraft, mens møtrikkerne strammes.  
13. Monter parkeringsbremsedækslet ved at påsætte de 2 ansatsskruer ( $\frac{1}{4} \times \frac{1}{2}$ " ).

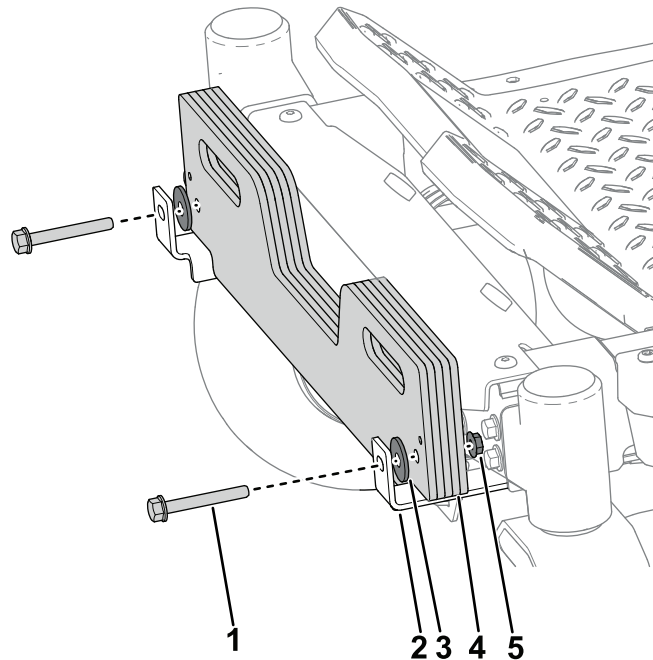


Figur 15

g466921

14. Monter kuffertvægtene (mængde bestemmes af skjoldstørrelsen) på vægtmonteringsbeslagene med 2 bolte ( $\frac{3}{8}$ " x  $2\frac{3}{4}$ " ), 2 spændeskiver og 2 låsemøtrikker ( $\frac{3}{8}$ " ) som vist nedenfor.

- Skjolde på 107 cm: Monter 6 vægte.
- Skjolde på 137 cm: Monter 5 vægte.



Figur 16

g466487

- |  |                                   |
|--|-----------------------------------|
| 1. Bolt ( $\frac{3}{8}$ " x $2\frac{3}{4}$ " ) | 4. Kuffertvægt                    |
| 2. Vægtmonteringsbeslag                        | 5. Låsemøtrik ( $\frac{3}{8}$ " ) |
| 3. Spændeskive                                 |                                   |

15. Når du har monteret vægtene og beslagene, skal du sikre dig, at alle fastgørelsesanordningerne er tilspændte. Stram dem om nødvendigt.

**Vigtigt:** Når du fjerner opsamlerrudstyret, skal du huske at fjerne forvægtene, så maskinen får den korrekte stabilitet igen.

# 4

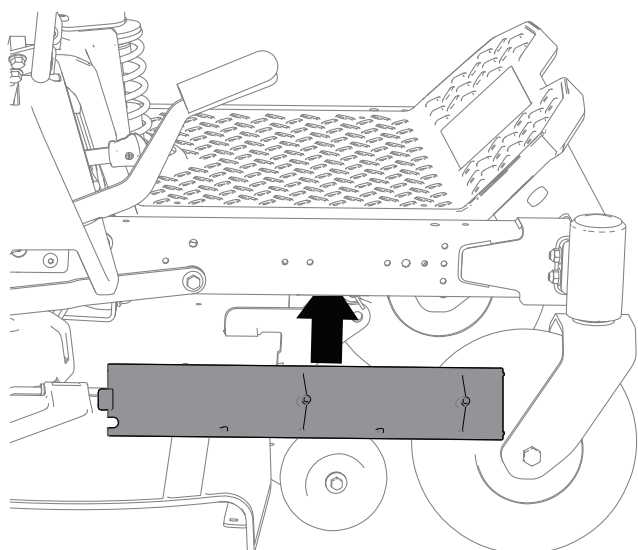
## Montering af afskærmninger

### Kun maskiner udstyret med MyRide

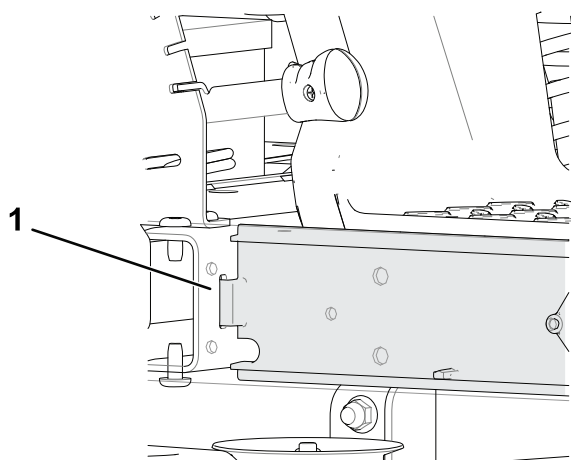
Kræver ingen dele

### Fremgangsmåde

1. Sæt den øverste del af afskærmningen ind under skjoldet, vip afskærmningen, så den glider ind under stellet, og sæt afskærmningen i hakkerne (Figur 17).



g308505



g308526

Figur 17

1. Hak

2. Fastgør afskærmningerne til rammen ved hjælp af boltene, som du fjernede i [2 Afmontering af afskærmningerne \(side 5\)](#).

# 5

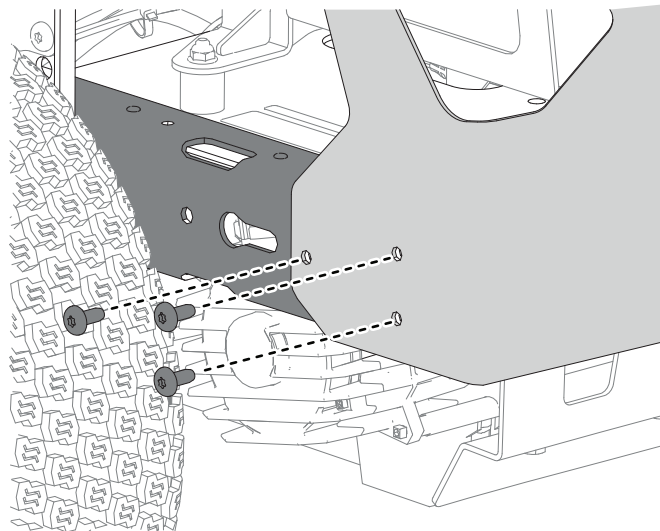
## Montering af det nedre beslag til opsamlere og drejerammen

Dele, der skal bruges til dette trin:

1	Nedre beslag til opsamlere
4	Sekskantet flangehovedbolt (5/16" x 1")
4	Sekskantet flangemøtrik (5/16")
4	Sekskantede gevindskærende skivehovedskruer (1/4" x 3/4")
1	Drejerammeenhed
1	Gaffelbolt
3	Låseclips
2	Støttestang
2	Flad spændeskive (1/2")

### Fremgangsmåde

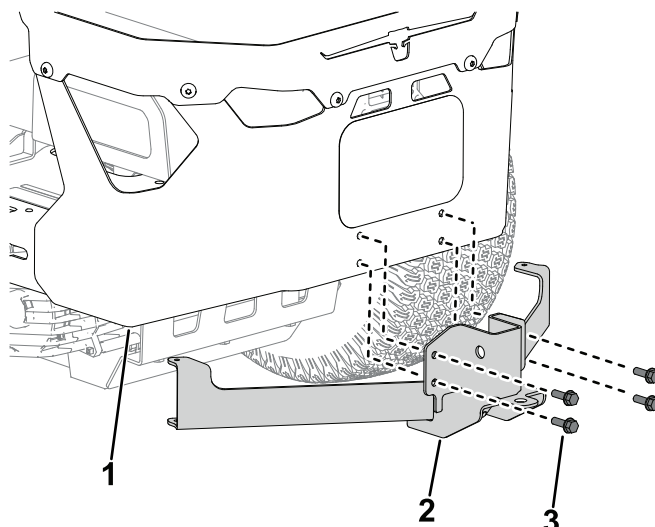
1. Fjern de 3 rundhovedede skruer (5/16" x 3/4") på hver side af maskinen, der fastgør den bageste afskærmning til stelvingen.



Figur 18

g466961

2. På bagsiden af maskinen skal du montere det nedre beslag til opsamleren på den bageste afskærmning med de 4 sekskantede flangehovedbolte (5/16" x 1") og 4 sekskantede flangemøtrikker (5/16").

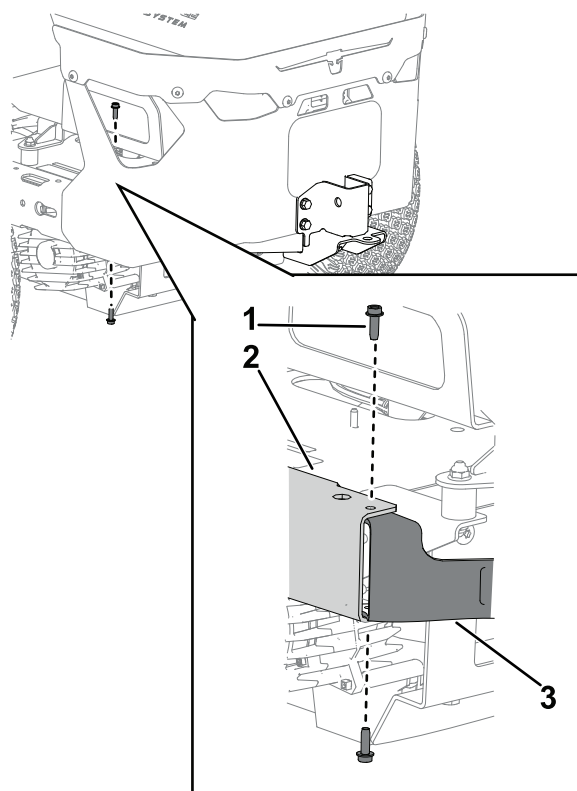


Figur 19

g466498

1. Bageste afskærmning  
2. Nedre beslag til opsamleren  
3. Sekskantet flangehovedbolt (5/16" x 1")

3. Nederst på maskinens bagside skal du montere opsamlerens støttebeslag på stelvangerne med de 4 sekskantede gevindskærende skivehovedskruer (1/4" x 3/4").



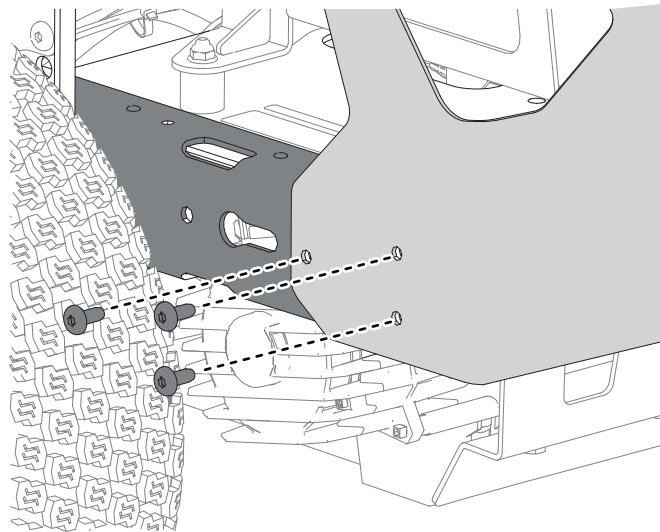
Figur 20

g466531

1. Sekskantede gevindskærende skivehovedskruer (1/4" x 3/4")  
2. Stelvange  
3. Opsamlerens støttebeslag



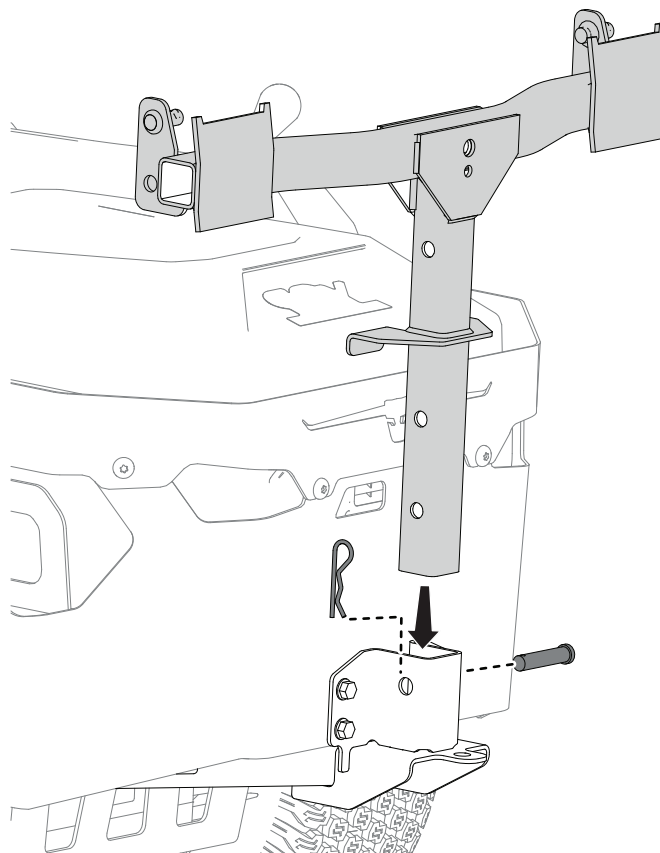
4. Monter de 3 rundhovedede skruer (5/16" x 3/4") på hver side af maskinen, der fastgør den bageste afskærmning til stelvangen.



Figur 21

g466961

5. Sæt drejerammenheden ind i det nedre beslag til opsamleren, og fastgør den med gaffelbolten og låseclipsen.

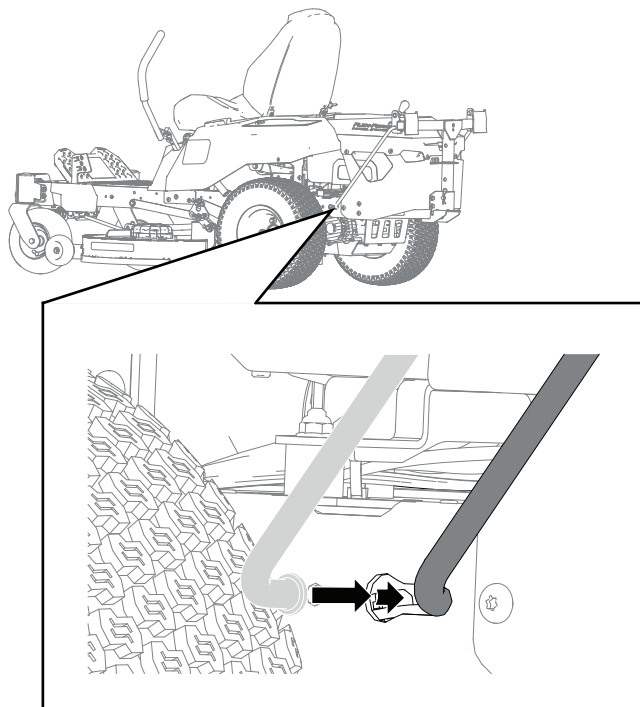


Figur 22

g466542

6. Sæt den brede ende af en støttestang ind i den nøgleformede åbning på siden af maskinens stel, og flyt stangen bagud for at fastgøre den i stellet.

**Bemærk:** Gennemfør dette trin på begge sider af maskinen.

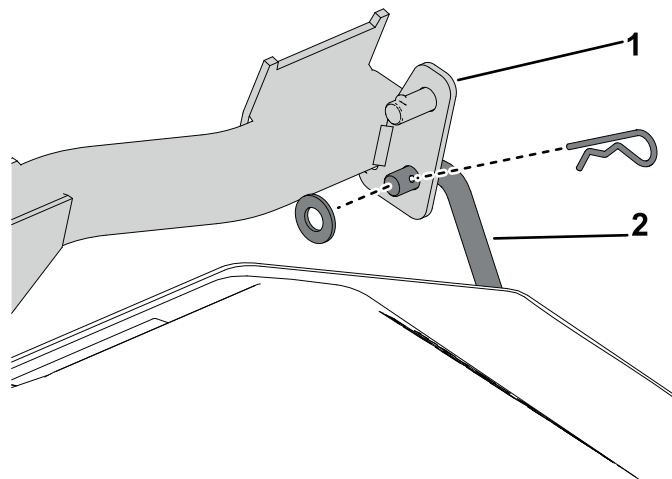


Figur 23

g466549

- 
7. Fastgør støttestangen til drejerrammen med en flad spændeskive ( $\frac{1}{2}$ " ) og en låseclips.

**Bemærk:** Gennemfør dette trin på begge sider af maskinen.



Figur 24

g466606

1. Drejerramme

2. Støttestang

# 6

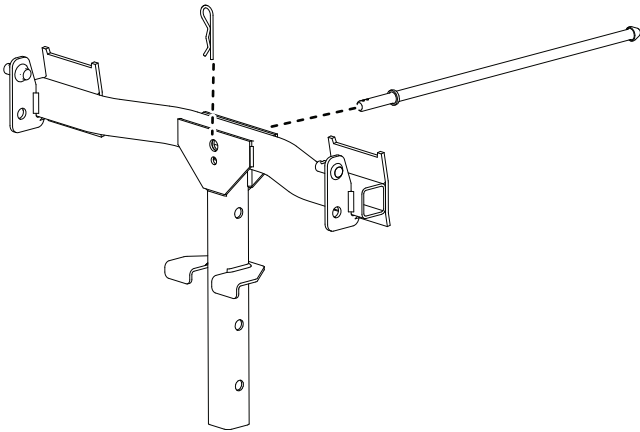
## Montering af hjelmstangen

Dele, der skal bruges til dette trin:

1	Hjelmstang
1	Låseclips

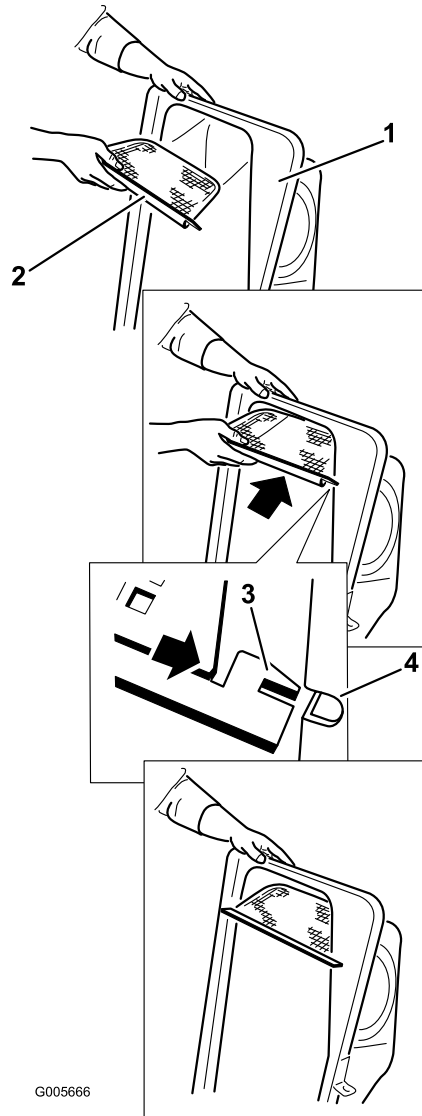
### Fremgangsmåde

Monter hjelmstangen med en låseclips.



Figur 25

g466639



Figur 26

G005666

g005666

1. Opsamleroverdel
2. Skærm
3. Skærmtap
4. Rille i opsamleroverdelen

# 7

## Samling af opsamleroverdelen

Dele, der skal bruges til dette trin:

1	Opsamleroverdel
1	Opsamlerskærm

### Fremgangsmåde

1. Vend opsamleroverdelen om.
2. Monter skærmen som vist i [Figur 26](#), så den hælder nedad mod opsamlingsposerne.

**Bemærk:** Sørg for, at skærmene klikker på plads, og at tapperne har fat i opsamleroverdelen.

# 8

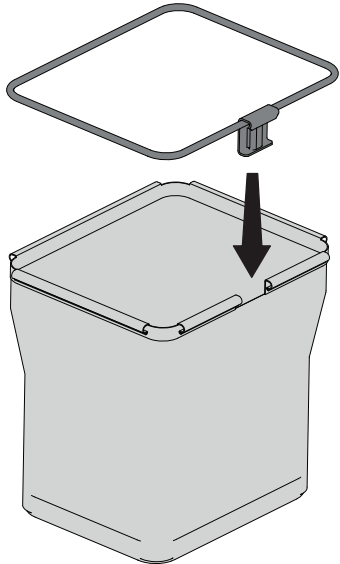
## Montering af opsamleroverdelsenheden

Dele, der skal bruges til dette trin:

1	Gummilås
2	Plastskrue
2	Plan spændeskive
1	Opsamleroverdelsenhed
2	Beslag til tragtbeholderen
4	Bræddebolt (5/16" x 1")
4	Sekskantede flangemøtrikker (5/16")
2	Poseenhed
1	Opsamlerrør

### Fremgangsmåde

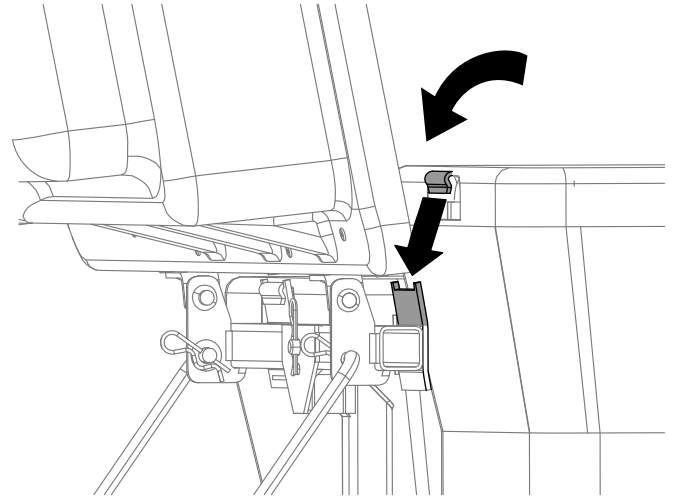
1. Monter opsamleroverdelen på opsamlerstellet.
2. Klik de 2 poserammer fast på de 2 græsposeenheder.



Figur 27

g453040

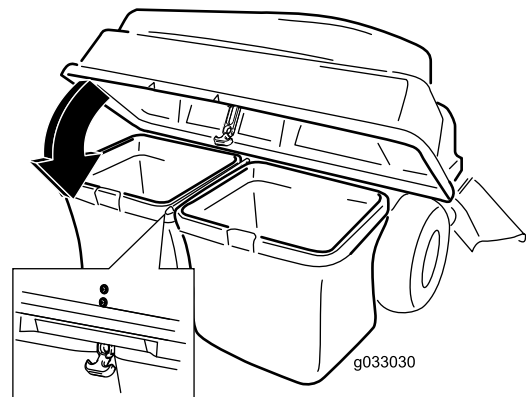
3. Løft opsamleroverdelen, og monter poserne ved at skyde poserammens kroge over på holdebeslagene.



Figur 28

g300378

4. Sænk opsamleroverdelen ned over poserne.



Figur 29

g033030

5. Fastgør opsamlerhjelmens strop til låsestangen.
6. Monter det øverste opsamlerrør ved at sætte den buede ende ind i åbningen i opsamleroverdelen.

**Bemærk:** Sørg for, at den brede ende med holdestolpen peger nedad og fremad, så den er klar til at blive sat sammen med den nedre sliske.

# 9

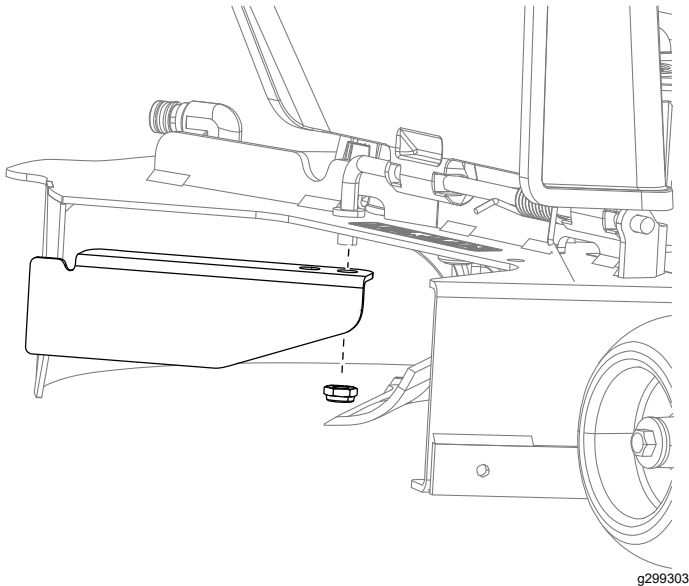
## Montering af afskærmningen (kun skjolde på 137 cm)

Dele, der skal bruges til dette trin:

1	Græsafskærmning
---	-----------------

### Fremgangsmåde

1. Fjern den eksisterende skærm fra maskinen.

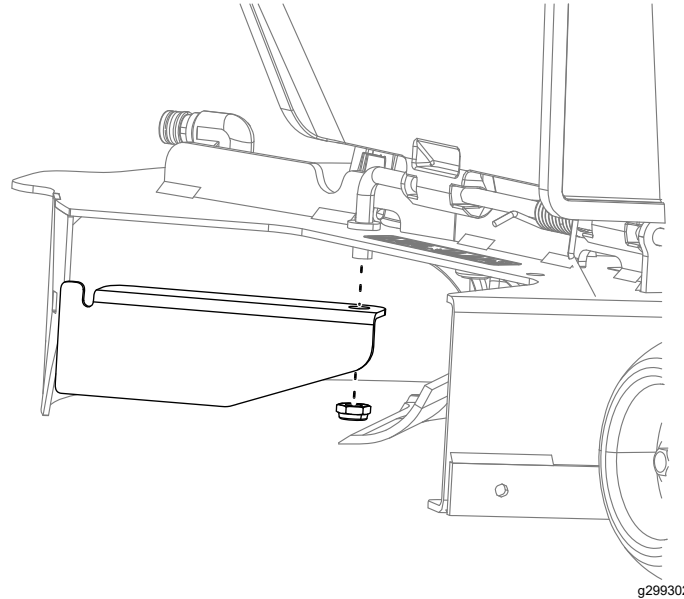


Figur 30

g299303

2. Monter den nye lille skærm samme sted på plæneklipperskjoldet, som den gamle skærm sad.

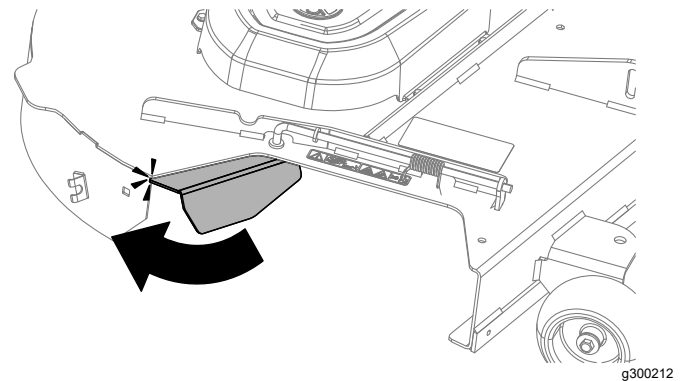
**Bemærk:** Brug de eksisterende fastgørelsesanordninger til at fastgøre den nye lille skærm på plæneklipperskjoldet.



Figur 31

g299302

3. Drej opsamlerskæringen, så den kommer i kontakt med skjoldets bagerste kant.



Figur 32

g300212

# 10

## Montering af skæreknivene

Dele, der skal bruges til dette trin:

2	Skærekniv (55 cm – kun skjolde på 107 cm)
3	Skærekniv (48 cm – kun skjolde på 137 cm)

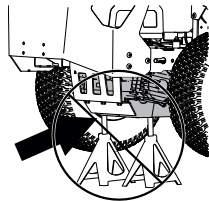
### Fremgangsmåde

1. Hæv skjoldet til den højeste klippehøjde.

#### ⚠ ADVARSEL

Understøttelse af maskinen på gearkassen eller motoren kan beskadige disse dele og medføre, at maskinen vælter og kvæster dig eller omkringstående.

Undlad at anvende gearkassen eller motoren til at løfte eller understøtte maskinen.



Figur 33

g454948

#### ⚠ ADVARSEL

Mekaniske eller hydrauliske donkrafte kan svigte og forårsage alvorlige skader.

Brug en donkraft til understøttelse af maskinen.

2. Brug donkrafte til at hæve og understøtte maskinen.

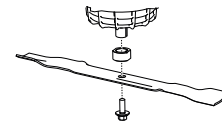
#### ⚠ ADVARSEL

Skæreknivene er skarpe. Kontakt med en skarp kniv kan forårsage alvorlig personskade.

Bær handsker, eller pak skæreknivens skarpe kanter ind i en klud.

3. Hold på skæreknivens ende med en klud eller en tyk handske.

4. Fjern skæreknivene som vist nedenfor. Behold knivdrevene og skæreknivsboltene.



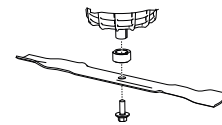
Figur 34

g448104

5. Monter de nye skæreknive ved hjælp af de gemte knivdrev og skæreknivsbolte.

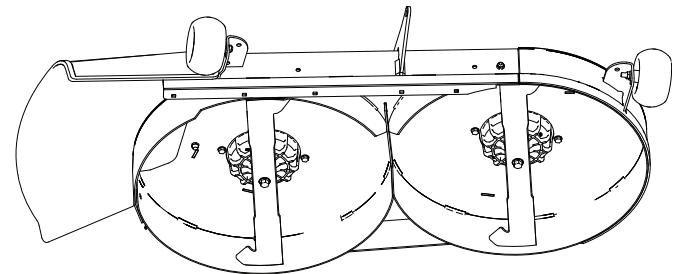
**Bemærk:** Den buede del af skærekniven skal pege opad mod indersiden af plæneklipperen for at sikre en god klipning.

- Skjolde på 107 cm: Monter 2 skæreknive (55 cm)
- Skjolde på 137 cm: Monter 3 skæreknive (48 cm)



Figur 35

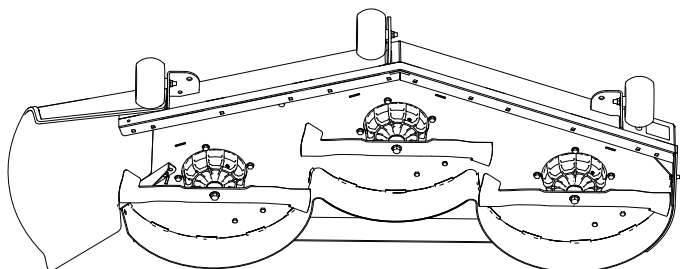
g448104



Figur 36

Skjold på 107 cm

g466774



Figur 37

Skjold på 137 cm

g466775

6. Tilspænd skæreknivsboltene med et moment på 81-108 Nm.
7. Sænk maskinen ned på jorden.

# 11

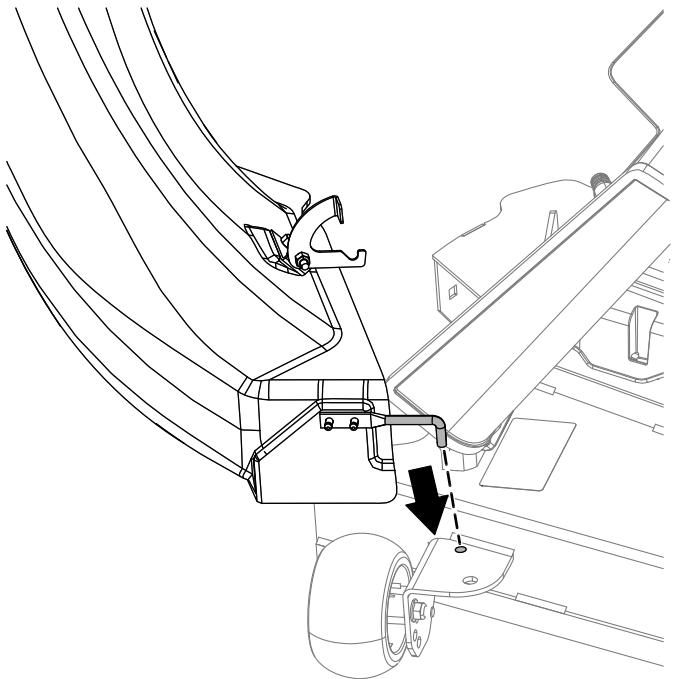
## Montering af slisken

Dele, der skal bruges til dette trin:

1	Sliske
---	--------

### Montering af slisken på et skjold på 107 cm

1. Vip slisken, og monter tappen i hullet på plæneklipperskjoldet.



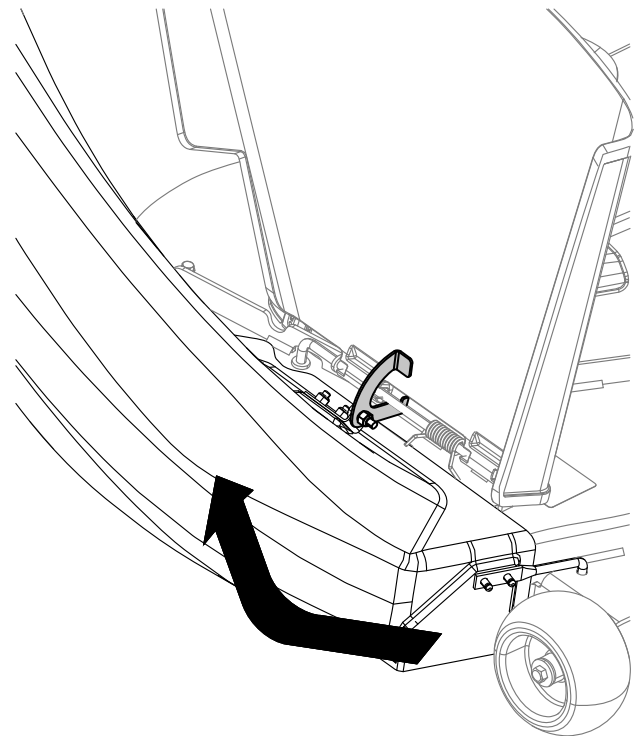
Figur 38

g300377

2. Drej slisken tilbage og ind mod skjoldet, så slisken flugter med plæneklipperskjoldet.

**Bemærk:** Sørg for, at holdekrogen på slisken er flyttet, så sliskens åbning flugter med skjoldet.

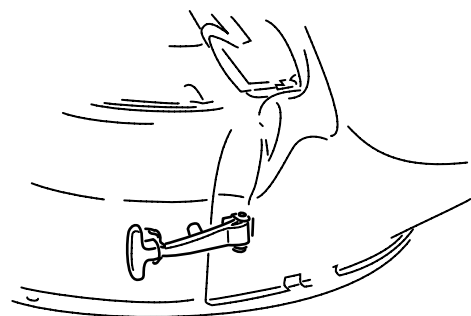
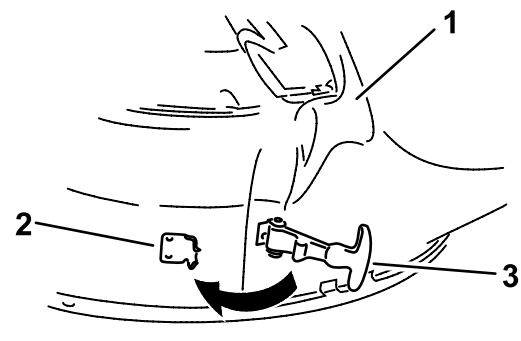
3. Oven på slisken skal du sætte den krogformede lås omkring deflektorens drejestang og montere stangen i hullet på plæneklipperskjoldet.



Figur 39

g467907

4. Sæt den fleksible lås på slisken fast på den låseklemme, der er svejset fast på plæneklipperskjoldet.



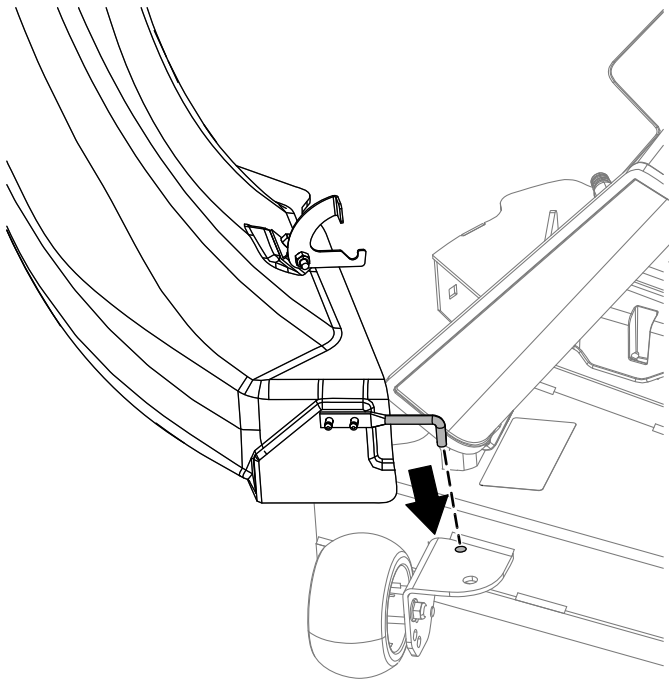
Figur 40

g299268

1. Sliske
2. Låseklemme
3. Fleksibel lås

## Montering af slisken på et skjold på 137 cm

1. Vip slisken, og monter tappen i hullet på plæneklipperskjoldet.



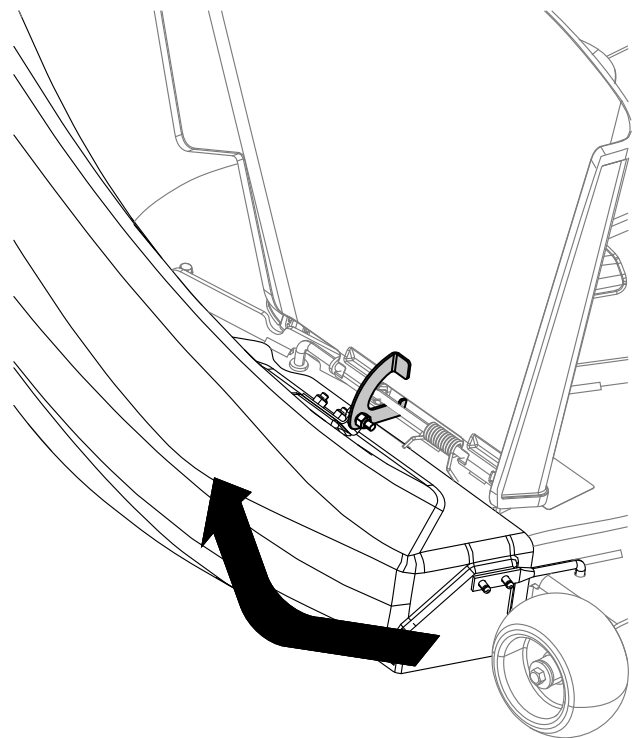
Figur 41

g300377

2. Drej slisken tilbage og ind mod skjoldet, så slisken flugter med plæneklipperskjoldet.

**Bemærk:** Sørg for, at holdekrogen på slisken er flyttet, så sliskens åbning flugter med skjoldet.

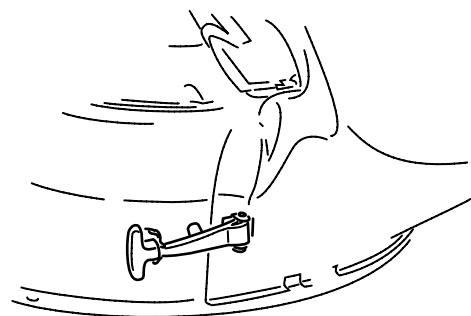
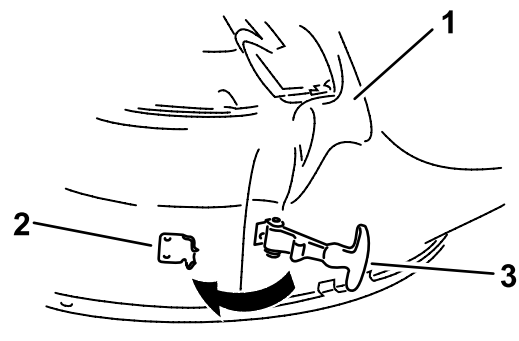
3. Oven på slisken skal du sætte den krogformede lås omkring deflektorens drejestang og montere stangen i hullet på plæneklipperskjoldet



Figur 42

g467907

4. Sæt den fleksible lås på slisken fast på den låseklemme, der er svejset fast på plæneklipperskjoldet.



Figur 43

g299268

1. Sliske
2. Låseklemme
3. Fleksibel lås

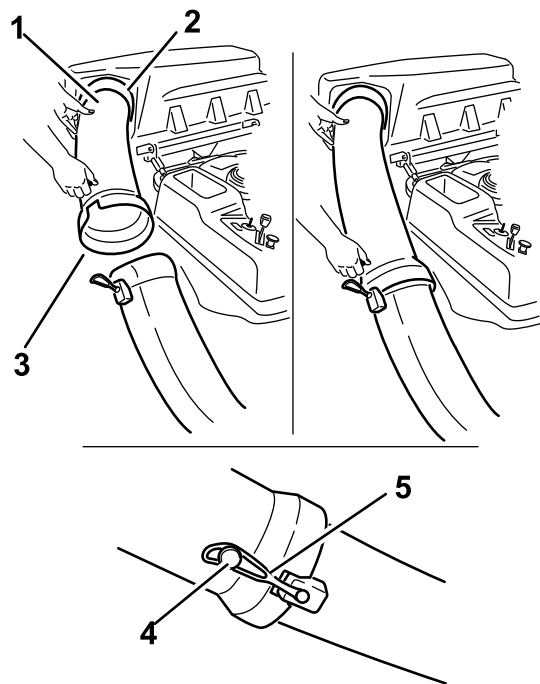


## Tilslutning til udblæsningsrøret

Kræver ingen dele

### Fremgangsmåde

1. Skub den buede ende af udblæsningsrøret ind i åbningen af opsamleroverdelen.



Figur 44

g339711

- |                               |               |
|-------------------------------|---------------|
| 1. Udblæsningsrør, buet ende  | 4. Tap        |
| 2. Åbning i opsamleroverdelen | 5. Gummistrop |
| 3. Udblæsningsrør, bred ende  |               |

2. Skyd den brede ende af udblæsningsrøret over enden af slisken. Flyt gummistroppen på slisken låse over på tappen på udblæsningsrøret for at fastgøre den.
3. Efter monteringen af opsamleren skal du montere batterierne.

## Betjening

**Bemærk:** Maskinens venstre og højre side er som set fra den normale betjeningsposition.

### ⚠ ADVARSEL

Følg disse fremgangsmåder for at undgå personskade:

- Gør dig fortrolig med alle betjenings- og sikkerhedsvejledningerne i *betjeningsvejledningen* til plæneklipperen, før du bruger dette udstyr.
- Fjern aldrig udblæsningsrøret, poser, opsamleroverdelen eller slisken, mens maskinen kører.
- Sluk altid maskinen, og vent på, at alle bevægelige dele er standset, før der fjernes en blokering i opsamlersystemet.
- Foretag aldrig vedligeholdelsesarbejde eller reparationer, mens maskinen kører.

### ⚠ ADVARSEL

Hvis ikke der er monteret græsdeflektorafskærmning, opsamlerrør eller en komplet opsamlerehed, udsætter du dig selv og andre for kontakt med skærekniven og udslyngede genstande. Kontakt med roterende skærekniv(e) og udslyngede genstande vil medføre personskade eller død.

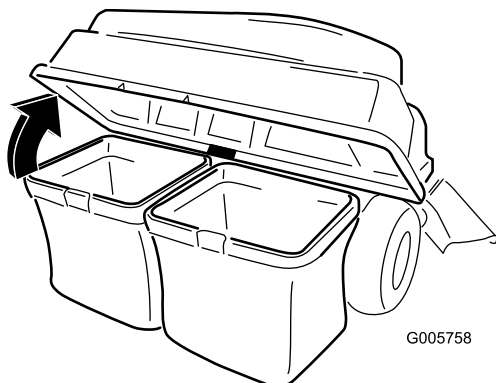
- Monter altid græsdeflektorafskærmningen, når du afmonterer opsamlere og skifter over til sideudkast.
- Hvis græsdeflektoren beskadiges, skal den straks udskiftes. Græsdeflektoren leder materialerne ned mod plænen.
- Placer aldrig hænder eller fødder under plæneklipperen.
- Forsøg aldrig at rense udblæsningsområdet eller skæreknivene, medmindre kraftudtaget er udkoblet, og nøglen er drejet til positionen OFF (fra).
- Sluk maskinen, før du renser udblæsningslisken.

## Tømning af græsposerne

Vær forsigtig, når du løfter eller håndterer en fuld græspose. Tømning af græsposerne:

1. Parker maskinen på en plan overflade, og udkobl kraftudtagskontakten.

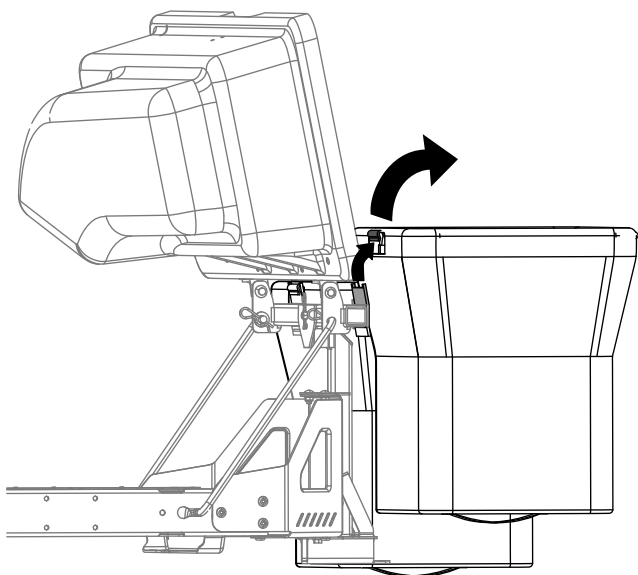
2. Flyt bevægelseshåndtagene udad til den neutrale låseposition, sluk maskinen, tag nøglen ud, aktiver parkeringsbremsen, og vent, til alle bevægelige dele er standset, før du forlader betjeningspositionen.
3. Åbn (hæv) opsamleroverdelen (Figur 45).



Figur 45

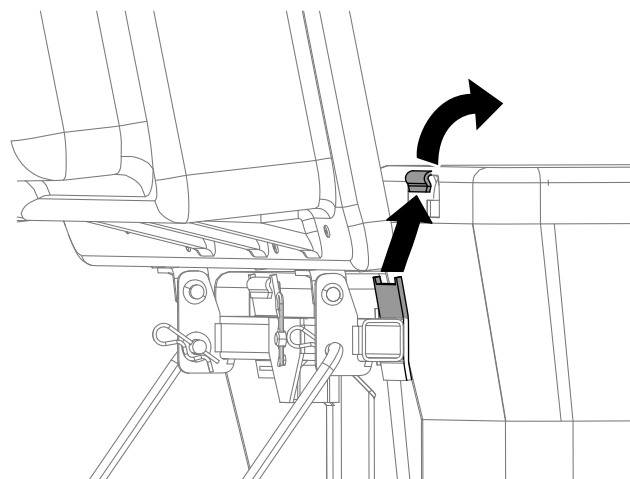
g005758

4. Pres det afklippede græs sammen i poserne. Løft op i posen med begge hænder, og hængt den af holdebeslaget. Tøm posen. Gentag proceduren på den anden pose.



Figur 46

g300218



Figur 47

g300217

5. Monter poserne ved at skyde poserammens kroge over på holdebeslagene.
6. Sænk opsamleroverdelen ned over poserne.
7. Fastgør opsamlerhjelmens strop til låsestangen.

## Fjernelse af blokeringer fra opsamleren

### ⚠ ADVARSEL

Når opsamleren kører, roterer skæreknavene, og de kan amputere eller skade hænder og fingre.

- Sluk maskinen, og vent på, at alle bevægelige dele stopper, før du justerer, rengør, reparerer eller efterser maskinen, og før du renser slisken. Tag nøglen ud.
- Brug en pind eller lignende, ikke hænderne, til at fjerne blokeringer i maskinen og røret.
- Hold ansigt, hænder, fødder og andre kropsdele samt tøj væk fra skjulte, bevægelige eller roterende dele.

1. Parker maskinen på en plan flade, og udkobl kontakten til regulering af skæreknive.
2. Flyt bevægelseshåndtagene udad til den neutrale låseposition, stands maskinen, tag nøglen ud, aktiver parkeringsbremsen, og vent, til alle bevægelige dele er standset, før du forlader betjeningspositionen.
3. Kontroller græsposerne, og tøm dem, hvis de er fulde.
4. Fjern og adskil udblæsningsrøret og slisken fra opsamleroverdelen og plæneklipperen. Brug en pind eller lignende til forsigtigt at fjerne

blokeringen i plæneklipperen, udblæsningsrøret, slisken og opsamleroverdelen.

5. Når du har fjernet blokeringen, skal hele opsamlersystemet monteres og brugen af maskinen genoptages.

## Afmontering af opsamleren

### ▲ FORSIGTIG

Hvis opsamlerens forvægte ikke fjernes, og maskine betjenes uden opsamleren, kan det forårsage en ustabil tilstand, hvilket kan medføre mistet kontrol over maskinen.

- Fjern altid forvægtene, når opsamleren afmonteres.
- Betjen aldrig maskinen uden opsamleren og forvægtene monteret.

Opsamleren kan afmonteres ved at gentage opsætningsproceduren fra alle monterede opsamler-tilknyttede sæt i omvendt rækkefølge. Hvis der er monteret vægtlodder, skal opsamlerens forvægte altid fjernes, når opsamlerudstyret afmonteres.

**Bemærk:** Når der skiftes tilbage til sideudkast, skal opsamlings-skærmen fjernes og den oprindelige græsafskærmning og sideudblæsningsslisken, der fulgte med maskinen, monteres.

## Tip vedrørende betjening

### Tips til græsopsamling

#### Husk på størrelsen

Husk, at maskinen er længere og bredere, når dette udstyr er installeret. Udstyret kan beskadiges, hvis du drejer for skarpt på trange steder.

#### Trimning

Trim altid med venstre side af plæneklipperen. Trim ikke med højre side af plæneklipperen, da du derved kan beskadige opsamlerens sliske og udblæsningsrør.

#### Klippehøjde

Undlad at indstille plæneklipperens klippehøjde for lavt, da langt græs omkring plæneklipperen kan forhindre luften i at komme ind under plæneklipperen og ind i opsamlersystemet. Hvis der ikke kommer nok luft ind under plæneklipperen, vil der opstå blokeringer i opsamlersystemet.

#### Klippehyppighed

Klip græsset hyppigt, især når det vokser hurtigt. Hvis græsset bliver for langt, kan det være nødvendigt at klippe det to gange.

#### Klippeteknik

Du opnår det bedste plæneudseende ved at sørge for, at plæneklipperen overlapper det område, som du allerede har klippet. Det bidrager til at reducere motorbelastningen og mindsker risikoen for blokering af slisken og udblæsningsrøret.

#### Opsamlingshastighed

Du vil hyppigst foretage opsamling med skæreknivshastigheden i positionen HIGH (høj) og køre ved normal hastighed over jorden. Ved meget tørt og støvet græs kan det dog være hensigtsmæssigt at ændre skæreknivshastigheden til LOW (lav) og øge plæneklipperens kørehastighed. Opsamlings-systemet kan blive blokeret, hvis du kører for hurtigt, og skæreknivshastigheden bliver for langsom. På bakker kan det være nødvendigt at sænke plæneklipperens hastighed over jorden. Dette bidrager til at opretholde opsamlings-effektiviteten. Slå græsset ned ad bakke, når det er muligt.

## **▲ FORSIGTIG**

Efterhånden som opsamlere bliver fuld, bliver maskinens bagende tungere. Hvis du bremser og starter pludseligt på skråninger, risikerer du at miste herredømmet, eller at maskinen tipper.

- Undgå pludselig start eller opbremsning ved kørsel op og ned ad skråninger. Undgå at starte op ad skråninger.
- Hvis du standser maskinen, mens du kører op ad skråninger, skal du udkoble kontakten til regulering af skæreknaven. Derefter skal du bakke langsomt ned ad skråningen.
- Undgå at foretage pludselige sving og hurtige hastighedsskift på skråninger.
- Betjen aldrig maskinen uden opsamlere og forvægtene monteret.

## **Opsamling af langt græs**

Meget langt græs er tungt, og der er risiko for, at det ikke vil blive slynget helt ind i græsposerne. Hvis dette sker, kan udblæsningsrøret og slisken blive blokeret. For at undgå blokering af opsamlingsystemet skal græsset slås med en høj klippehøjde, hvorefter plæneklipperen kan sænkes til normal klippehøjde, og opsamlingsprocessen kan gentages.

## **Opsamling af vådt græs**

Forsøg altid at slå græsset, når det er tørt, da plænen vil komme til at se pænere ud. Hvis du er nødt til at klippe vådt græs, skal du bruge plæneklipperens traditionelle sideudkastsfunktion. Når det afklippede græs er tørt flere timer senere, kan du montere og bruge opsamlereudstyret til at opsamle det afklippede græs.

## **Tegn på blokering**

Når du opsamler græsset, blæser der normalt en lille smule afklippet græs ud foran plæneklipperen. Hvis der blæser meget afklippet græs ud, er det tegn på, at poserne er fulde, eller at systemet er blokeret.

# Vedligeholdelse

**Bemærk:** Maskinens venstre og højre side er som set fra den normale betjeningsposition.

## Skema over anbefalet vedligeholdelse

Vedligeholdelsesintervaller	Vedligeholdelsesprocedure
Efter de første 10 timer	<ul style="list-style-type: none"><li>Efterse opsamleren.</li></ul>
Hver anvendelse eller dagligt	<ul style="list-style-type: none"><li>Rengør opsamleren.</li></ul>
Før opbevaring	<ul style="list-style-type: none"><li>Efterse opsamleren.</li><li>Rengør opsamleren.</li></ul>

### ⚠ FORSIGTIG

Hvis du lader nøglen sidde i tændingen, kan andre personer utilsigtet komme til at starte maskinen og forårsage alvorlig personskade på dig eller andre omkringstående.

Tag nøglen ud af tændingen, før du udfører vedligeholdelsesarbejde.

## Eftersyn af opsamlerudstyret

**Eftersynsinterval:** Efter de første 10 timer  
Før opbevaring

Efterse opsamleren efter de første ti timers drift og derefter hver måned.

- Kontroller udblæsningsslisken, udblæsningsrøret og opsamleroverdelen. Udskift disse dele, hvis de er revnet eller gået i stykker.
- Spænd alle møtrikker, bolte og skruer.
- Efterse alle fastgørelsesanordninger og låse. Udskift eventuelle manglende eller beskadigede dele.
- Efterse græsposerne for slitage.

### ⚠ ADVARSEL

**Du eller forbigående kan blive alvorligt kvæstet som følge af udslyngt affald eller genstande, der kan passere gennem slidte eller beskadigede græsposer.**

- Kontroller græsposerne for huller, flænger, slid og anden slitage.
- Undlad at vaske græsposerne.
- Hvis posen er blevet slidt, skal der monteres ny græsposer fra producenten af dette opsamlerudstyr.

## Eftersyn af skæreknivene

Efterse skæreknivene jævnligt, og når en skærekniv rammer et fremmedlegeme.

Hvis skæreknivene er meget slidte eller beskadigede, skal der monteres nye. Se *betjeningsvejledningen* til plæneklipperen for at få information om vedligeholdelse af skæreknive.

## Rengøring af opsamlerudstyret

**Eftersynsinterval:** Hver anvendelse eller dagligt  
Før opbevaring

**Bemærk:** For at forhindre, at pose materialet forringes hurtigt, skal poserne opbevares, så de tørrer fuldstændigt, hver gang de har været i brug.

- Efter hver anvendelse skal man fjerne og vaske den indvendige og udvendige side af opsamleroverdelen, udblæsningsrøret, udblæsningsslisken og plæneklipperens underside ved at sprøjte delene over med vand fra en haveslange. Brug en mild shampoo til at fjerne genstridigt snavs.
- Sørg for at fjerne sammenklumpet græs fra alle dele.
- Skyl græsposerne med en haveslange for at fjerne snavs.
- Lad alle dele tørre grundigt efter vask.

# Opbevaring

## Opbevaring af opsamleren

1. Rengør opsamlerrudstyret. Se [Rengøring af opsamlerrudstyret \(side 29\)](#).
2. Efterse opsamlerrudstyret for skader. Se [Eftersyn af opsamlerrudstyret \(side 29\)](#).
3. Sørg for, at græsposerne er tomme og helt tørre.
4. Opbevar opsamleren på et rent, tørt sted, hvor den ikke udsættes for direkte sollys. Det beskytter plasticdelene og forlænger opsamlerrudstyrets levetid. Hvis du er nødt til at opbevare opsamleren udendørs, skal den dækkes til med et vejrbestandigt betræk.

# Bemærkninger:

# Advarselsinformation i henhold til California Proposition (erklæring) nr. 65

## Hvad betyder denne advarsel?

Du kan komme ud for at se et produkt til salg, der er forsynet med et advarselmærkat som det følgende:



**ADVARSEL: Kræft og forplantningsskade – [www.p65Warnings.ca.gov](http://www.p65Warnings.ca.gov).**

## Hvad er erklæring 65?

Erklæring 65 gælder for alle selskaber, der driver virksomhed i Californien, sælger produkter i Californien, eller fremstiller produkter, der kan sælges eller indføres i Californien. Den kræver, at Californiens guvernør fører og offentliggør en liste over kemikalier, der kan forårsage kræft, fosterskader og/eller anden skade på reproduktionsevnen. Listen, der opdateres hvert år, omfatter hundredvis af kemikalier, der findes i mange hverdagsartikler. Formålet med erklæring 65 er at informere offentligheden om udsættelse for disse kemikalier.

Erklæring 65 nedlægger ikke forbud mod salg af produkter, der indeholder disse kemikalier, men kræver i stedet advarsler på samtlige produkter, al produktemballage og produktets faglitteratur. Ydermere betyder en advarsel i henhold til erklæring 65 ikke, at et produkt er i strid med produktsikkerhedsstandarder eller -krav. Faktisk har den californiske regering præciseret, at en advarsel i henhold til erklæring 65 "ikke er det samme som en lovgivningsbeslutning om, hvorvidt et produkt er 'sikkert' eller 'usikkert'." Mange af disse kemikalier er blevet anvendt i hverdagsprodukter i mange år uden dokumenteret skadevirkning. Få yderligere oplysninger på <https://oag.ca.gov/prop65/faqs-view-all>.

En advarsel i henhold til erklæring 65 betyder, at en virksomhed enten (1) har evalueret eksponeringen og konkluderet, at den overskrider niveauet for "ingen betydelig risiko", eller (2) har valgt at forsyne produktet med en advarsel på grund af tilstedeværelsen af et kemikalie, der er anført på førnævnte liste, uden at der er blevet gjort forsøg på at evaluere eksponeringen.

## Finder denne lovgivning anvendelse overalt?

Advarsler i henhold til erklæring 65 er kun påkrævede i henhold til californisk lovgivning. Disse advarsler ses i Californien inden for en bred vifte af miljøer, herunder, men ikke begrænset til, restauranter, købmandsforretninger, hoteller, skoler og hospitaler, og på en bred vifte af produkter. Derudover tilvejebringer nogle online- og postordreforhandlere advarsler i henhold til erklæring 65 på deres websites eller i kataloger.

## Hvordan måler Californiens forbundsstatslige advarsler sig med de grænser, der er underlagt regeringen i Washington?

Standarder i henhold til erklæring 65 er ofte strengere end nationale og internationale standarder. Der er en række forskellige stoffer, som kræver en advarsel i henhold til erklæring 65 ved niveauer, der ligger langt under de nationale kontrolgrænser. For eksempel ligger advarselstandard for bly i henhold til erklæring 65 på 0,5 µg/dag, hvilket er langt under nationale og internationale standarder.

## Hvorfor er alle produkter af samme slags ikke forsynet med advarslen?

- Produkter, der sælges i Californien, kræver mærkning i henhold til erklæring 65, mens lignende produkter, der sælges andetsteds, ikke gør.
- Hvis en virksomhed, der er involveret i en retssag under erklæring 65, indgår et forlig, kan virksomheden pålægges at anvende erklæring 65-advarsler for sine produkter, mens andre virksomheder, der fremstiller lignende produkter, muligvis ikke er underlagt sådanne krav.
- Håndhævelsen af erklæring 65 er inkonsekvent.
- Virksomheder kan undlade at forsyne deres produkter med advarsler, hvis de konkluderer, at det ikke er påkrævet i henhold til erklæring 65. Fravær af advarsler på et produkt betyder ikke, at produktet er fri for de anførte kemikalier ved lignende niveauer.

## Hvorfor medtager vi denne advarsel?

Vores virksomhed har valgt at forsyne forbrugerne med så mange oplysninger som muligt, så de kan træffe kvalificerede beslutninger om de produkter, som de køber og bruger. Vi tilvejebringer i visse tilfælde advarsler på grundlag af viden om tilstedeværelsen af ét eller flere anførte kemikalier, uden at der er blevet foretaget vurdering af eksponeringen, eftersom ikke alle de anførte kemikalier er forsynet med krav til eksponeringsgrænser. Selvom eksponeringen fra vores produkter kan være uvæsentlig eller ligge langt inden for det område, der "ikke udgør nogen betydelig risiko", har vi for at være på den sikre side alligevel valgt at forsyne vores produkter med advarsler i henhold til erklæring 65. Hvis vi ikke stiller disse advarsler til rådighed, kan vi desuden sagsøges af staten Californien eller af private parter, der søger at håndhæve erklæring 65, og underlægges væsentlige sanktioner.