



# 107 cm või 137 cm koguja

## Murutraktor eTimeCutter™

Mudeli nr 79841—Seeria nr 40000000 ja edasi

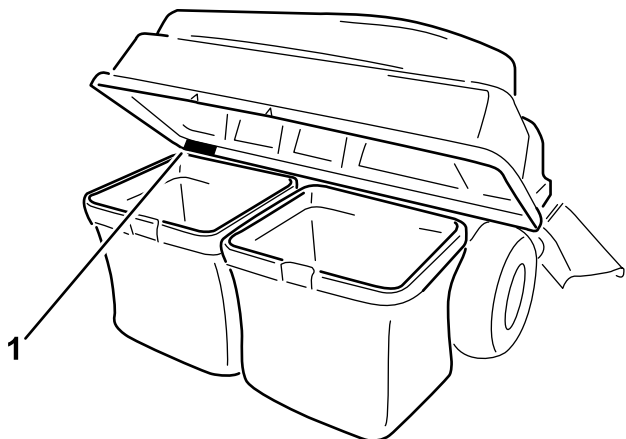
Mudeli nr 79851—Seeria nr 40000000 ja edasi

### Kasutusjuhend

## Sissejuhatus

Toote õigeks kasutamiseks ja hooldamiseks ning vigastuste ja toote kahjustamise vältimiseks lugege seda teavet tähelepanelikult. Teie vastutate toote nõuetekohase ja ohutu kasutamise eest.

Kui vajate hooldust, originaalvaruosi või lisateavet, võtke ühendust volitatud hooldusfirmaga või klienditeenindusega ning vaadake valmis toote mudel ja seerianumber. **Joonis 1** näitab tootel mudeli- ja seerianumbri asukohta. Kirjutage numbrid selleks ette nähtud tühjale alale.



**Joonis 1**

g466960

1. Mudeli- ja seerianumbri asukoht

Mudeli nr _____
Seeria nr _____

Selles juhendis kasutatakse kahte sõna teabe esiletõstmiseks. „**Oluline**“ juhhib tähelepanu erilisele mehaanikateabele ja „**märkus**“ rõhutab üldist teavet, millele tuleks erilist tähelepanu pöörata.

„Ohutushoiatuse sümbolit“ (**Joonis 2**) kasutatakse nii selles juhendis kui ka masinal asuvatel siltidel, et tuvastada olulised ohutusteated, mida peate õnnetuste vältimiseks järgima. See sümbol kuvatakse koos sõnaga „**Oht**“, „**Hoiatus**“ või „**Ettevaatust**“.

- „**Oht**“ tähistab vahetult ohtlikku olukorda, mis mittevältimise korral **põhjustab** surma või raske kehavigastuse.
- „**Hoiatus**“ tähistab potentsiaalselt ohtlikku olukorda, mis mittevältimise korral **võib** põhjustada surma või raske kehavigastuse.
- „**Ettevaatust**“ tähistab potentsiaalselt ohtlikku olukorda, mis mittevältimise korral **võib** põhjustada kergeid või mõõdukaid vigastusi.



**Joonis 2**

sa-black

1. Hoiatussümbolid



## ⚠ HOIATUS

### KALIFORNIA

#### Probleem 65 Hoiatus

Käesolevat toodet kasutades võib puutuda kokku kemikaalidega, mis põhjustavad California osariigile teadaolevalt vähki ja sünnidefekte või muud kahju viljakusele.

## Sisukord

Sissejuhatus .....	1
Ohutus .....	2
Ohutus- ja juhendsildid .....	3
Paigaldus .....	4
1 Masina ettevalmistamine .....	5
2 Kaitsmete eemaldamine .....	5
3 Raskuste paigaldamine .....	6
4 Kaitsmete paigaldamine .....	14
5 Alumise koguja kinnituse ja pöördraami paigaldamine .....	15
6 Katte varda paigaldamine .....	19
7 Koguja ülaosa paigaldamine .....	19
8 Koguja ülaosa paigaldamine .....	19
9 Vaheseina paigaldamine (ainult 137 cm löikekorpused) .....	21
10 Terade paigaldamine .....	22
11 Väljutustoru paigaldamine .....	22
12 Väljavisketoruga ühendamine .....	25
Kasutamine .....	25
Murukogumiskottide tühjendamine .....	25
Kogujast takistuste eemaldamine .....	26
Koguja eemaldamine .....	27
Kasutusnõuanded .....	27
Hooldus .....	29
Soovitav hooldusgraafik .....	29
Koguja tarviku kontrollimine .....	29
Niiduki terade kontrollimine .....	29
Koguja tarviku puhastamine .....	29
Hoiulepanemine .....	30
Koguja tarviku hoiustamine .....	30

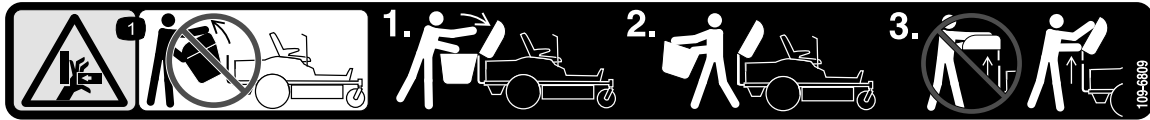
## Ohutus

- Tutvuge seadmete ja juhtelementide ohutu kasutamise ning ohutussiltidega.
- Olge murukogujate või muude tarvikute puhul eriti ettevaatlik. Need võivad mõjutada masina stabiilsust ja töomadusi.
- Stabiilsuse parandamiseks järgige tootja soovitusi rattaraskuste või vastukaalude lisamise või eemaldamise kohta.
- Ärge kasutage murukogujat järskudel kallakutel. Raske murukoguja võib põhjustada juhitavuse kaotamist või masina ümberminekut.
- Vähendage kiirust ja kasutage seadet mäenõlvadel eriti ettevaatlikult. Sõitke mäenõlvadel kindlasti soovitatud suunas. Maastikuolud võivad mõjutada masina stabiilsust. Olge järsakute lähedal äärmiselt ettevaatlik.
- Liikuge kallakutel alati aeglaselt ja järk-järgult. Ärge tehke järske pöördeid ega kiiruse- või suunamuutusi.
- Murukoguja võib takistada tahavaadet. Tagurdage äärmiselt ettevaatlikult.
- Olge masina laadimisel haagisele või veokile või selle mahalaadimisel ettevaatlik.
- Ärge kasutage masinat, kui väljaviske deflektor on üles tõstetud, eemaldatud või sellele on muudatusi tehtud, välja arvatud juhul, kui kasutate murukogujat.
- Hoidke käed ja jalad liikuvatest osadest eemale. Ärge tehke masina töötamise ajal reguleerimistoiminguid.
- Enne juhikohalt lahkumist mis tahes põhjusel, sh murukoguja tühjendamiseks või renni ummistuse puhastamiseks, parkige masin tasasele pinnale, vabastage ajamid ja lülitage mootor välja.
- Murukoguja eemaldamise korral pange tagasi kõik väljaviske deflektorid või kaitsmed, mis võidi murukoguja paigaldamiseks eemaldada. Ärge kasutage niidukit, kui murukoguja või väljaviskedeflektor ei ole paigaldatud.
- Ärge jätke muru pikemaks ajaks murukogujasse.
- Murukoguja komponentide kulumise ja kahjustuste tõttu võivad liikuvad osad olla katteta ning tekib esemete viskumise oht. Kontrollige tihti komponente ja vajaduse korral asendage need tootja soovitatud osadega.
- Ärge kasutage masinat puksiirina.

# Ohutus- ja juhendsildid



Ohutusmärgid ja juhised on kasutajale lihtsalt nähtavad ning asuvad iga võimaliku ohtliku koha lähedal. Asendage kõik kahjustatud või puuduvad märgised.



decal109-6809

109-6809

1. Käe muljumisoht – ärge eemaldage masinalt tervet kogujat, vaid avage koguja ülaosa ja seejärel eemaldage kogujast kott või kotid. Ärge eemaldage koguja ülaosa, kui see on suletud. Avage koguja ülaosa ja seejärel eemaldage see.



decal110-6691

110-6691

1. Viskuvate esemete oht – hoidke kõrvalseisjad eemal.
2. Viskuvate esemete oht, niiduk – ärge töötage ilma deflektori, väljalaske katte ega murukogumissüsteemita.
3. Kätte või jalga löikamise oht – hoidke liikuvatest osadest eemale.

▲ **WARNING: Cancer and Reproductive Harm** - [www.P65Warnings.ca.gov](http://www.P65Warnings.ca.gov).  
For more information, please visit [www.ttcoCAProp65.com](http://www.ttcoCAProp65.com)

133-8061

decal133-8061

133-8061

# Paigaldus

## Lahtised osad

Kontrollige alloleva tabeli järgi, et kõik osad oleksid tarnitud.

Toiming	Kirjeldus	Kogus	Kasutus
<b>1</b>	Ühtegi osa pole vaja	–	Masina ettevalmistamine.
<b>2</b>	Ühtegi osa pole vaja	–	Eemaldage kaitsed (ainult MyRide'iga varustatud masinateel).
<b>3</b>	Vasakpoolse raskuse kinnituskronstein Parempoolse raskuse kinnituskronstein Äärikutüüpi kuuskantpeaga polt ( $\frac{3}{8} \times 1''$ ) Lukustusmutter ( $\frac{3}{8}''$ ) Koguja mass Seib Polt ( $\frac{3}{8} \times 2\frac{3}{4}''$ )	1 1 4 6 6 2 2	Raskuste paigaldamine.
<b>4</b>	Ühtegi osa pole vaja	–	Kaitsmete paigaldamine (MyRide'iga varustatud masinateel).
<b>5</b>	Alumine koguja kinnitus Äärikutüüpi kuuskantpeaga polt ( $\frac{5}{16} \times 1''$ ) Äärikutüüpi kuuskantmutter ( $\frac{5}{16}''$ ) Kuuskantseibiga keerrestatud kruvi ( $\frac{1}{4} \times \frac{3}{4}''$ ) Pöördraam Splint Tihvt Tugivarras Lameseib ( $\frac{1}{2}''$ )	1 4 4 4 1 1 3 2 2	Paigaldage alumine koguja kinnitus ja pöördraam.
<b>6</b>	Katte varras Tihvt	1 1	Paigaldage katte varras.
<b>7</b>	Koguja ülaosa Koguja võre	1 1	Paigaldage koguja ülaosa.
<b>8</b>	Kummist riiv Plastist kruvi Tavaline seib Koguja ülemine osa Punkri klamber Kanduri polt ( $\frac{5}{16} \times 1''$ ) Äärikutüüpi kuuskantmutter ( $\frac{5}{16}''$ ) Kotikomplekt Koguja toru	1 2 2 1 2 4 4 2 1	Paigaldage koguja ülaosa.
<b>9</b>	Väljaviske vahesein	1	Paigaldage vaheseinad (ainult 137 cm lõikekorpused).
<b>10</b>	Tera ( $21\frac{5}{8}''$ – ainult 107 cm lõikekorpused) Tera ( $18\frac{3}{4}''$ – ainult 137 cm lõikekorpused)	2 3	Paigaldage terad.

Toiming	Kirjeldus	Kogus	Kasutus
<b>11</b>	Väljutustoru	1	Paigaldage väljutustoru.
<b>12</b>	Ühtegi osa pole vaja	–	Ühendage väljavisketoruga.

**Märkus:** Masina vasaku ja parema poole tuvastamine tavalises töösendis.

Abi saamiseks paigaldamisel võtke ühendust volitatud teenindusega.

# 1

## Masina ettevalmistamine

Ühtegi osa pole vaja

### Toiming

1. Parkige masin tasasele pinnasele.
2. Lülitage tera regulaator välja.
3. Liigutage liikumisregulaatori kange suunaga väljapoole NEUTRAALSESSE asendisse.
4. Rakendage seisupidur.
5. Lülitage masin välja ja eemaldage süütevõti.
6. Oodake, kuni kõik liikuvad osad peatuvad.
7. Oodake, kuni masina osad on jahtunud.
8. Võtke akupakid masinast välja.

# 2

## Kaitsmete eemaldamine

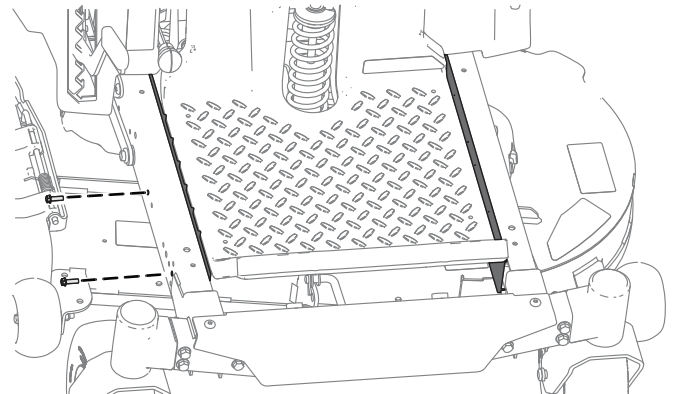
**Ainult masinatele, millel on MyRide®**

Ühtegi osa pole vaja

### Toiming

**Märkus:** Hoidke kõik eemaldatud osad hilisemaks paigaldamiseks alles.

1. Eemaldage poldid, mis hoiavad kaitsmeid raami külgedel.
2. Eemaldage raami mõlemal küljel olevad kaitsed ([Joonis 3](#)).



Joonis 3

# 3

## Raskuste paigaldamine

Selleks toiminguks vajalikud osad:

1	Vasakpoolse raskuse kinnituskronstein
1	Parempoolse raskuse kinnituskronstein
4	Äärikutüüpi kuuskantpeaga polt ( $\frac{3}{8} \times 1"$ )
6	Lukustusmutter ( $\frac{3}{8}"$ )
6	Koguja mass
2	Seib
2	Polt ( $\frac{3}{8} \times 2\frac{3}{4}"$ )

## Toiming

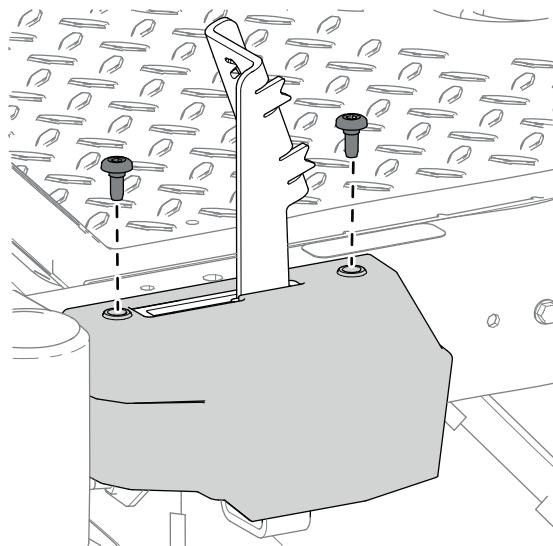
**Märkus:** Hoidke kõik eemaldatud osad hilisemaks paigaldamiseks alles.

### **⚠ ETTEVAATUST!**

Koguja muudab masina kaalujaotust. Masina kasutamine ilma eesmistele tasakaaludeta võib põhjustada ebastabiilsust, mistõttu võib juhitavus kaduda.

Enne masina kasutamist suurema koguja tarvikuga veenduge, et eesmised raskused oleksid korralikult paigaldatud.

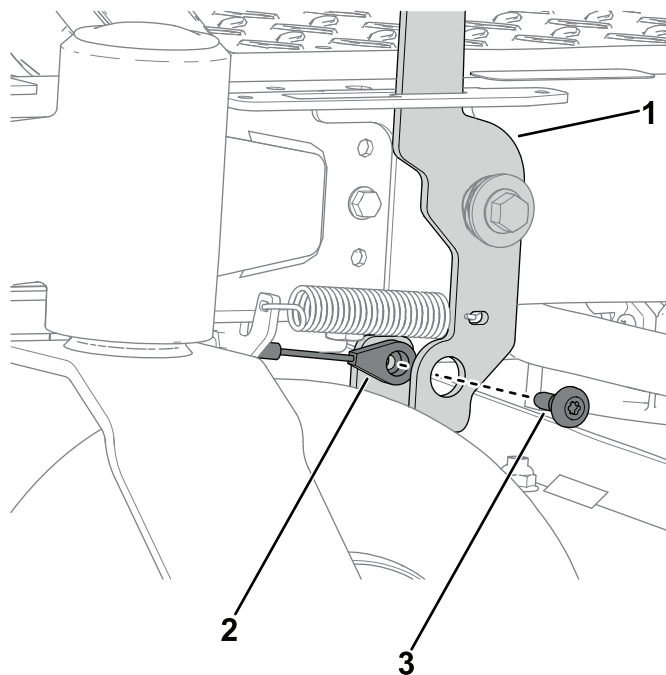
1. Eemaldage masina vasakul küljel seisupiduri kate, eemaldades selleks kaks osakeermega polti ( $\frac{1}{4} \times \frac{1}{2}$ ").



Joonis 4

g466921

2. Eemaldage osakeermega polt ( $\frac{1}{4}$ "), mis kinnitab pidurikaabli piduripedaali külge.



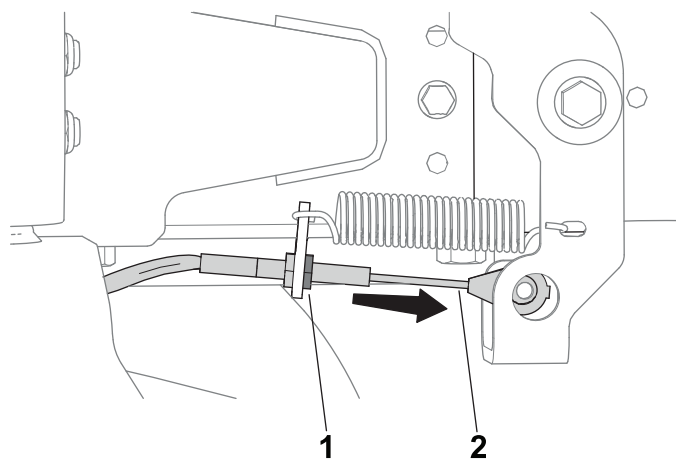
Joonis 5

g466922

1. Piduripedaal
2. Pidurikaabel

3. Osakeermega polt ( $\frac{1}{4}$ ")

3. Lõdvendage pidurikaabli mutter ja eemaldage see klambrist. Selleks tõmmake kaablit ettepoole ja pilust välja, nagu allpool on näidatud.



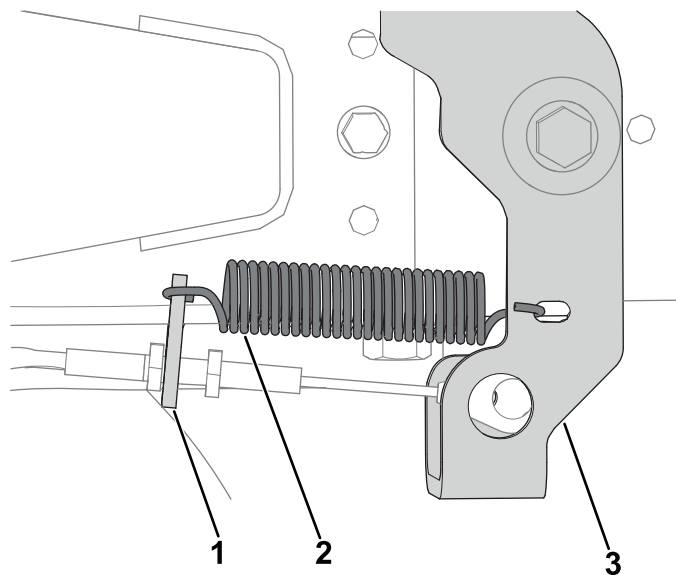
**Joonis 6**

g466923

1. Mutter

2. Pidurikaabel

4. Eemaldage pedaali pöördvedru piduripedaalilt ja piduripedaali klambrit.



**Joonis 7**

g466928

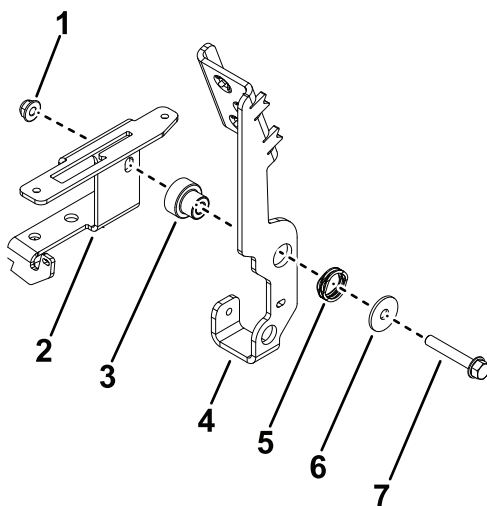
1. Piduripedaali klamber

2. Pedaali pöördvedru

3. Piduripedaal



5. Eemaldage äärikutüüpi kuuskantpeaga polt ( $5/16 \times 2$ " ), pöördseib, laineline seib, ääriku puks ja äärikutüüpi kuuskantmutter ( $5/16$ " ), mis kinnitavad piduripedaali piduripedaali klambri külge.

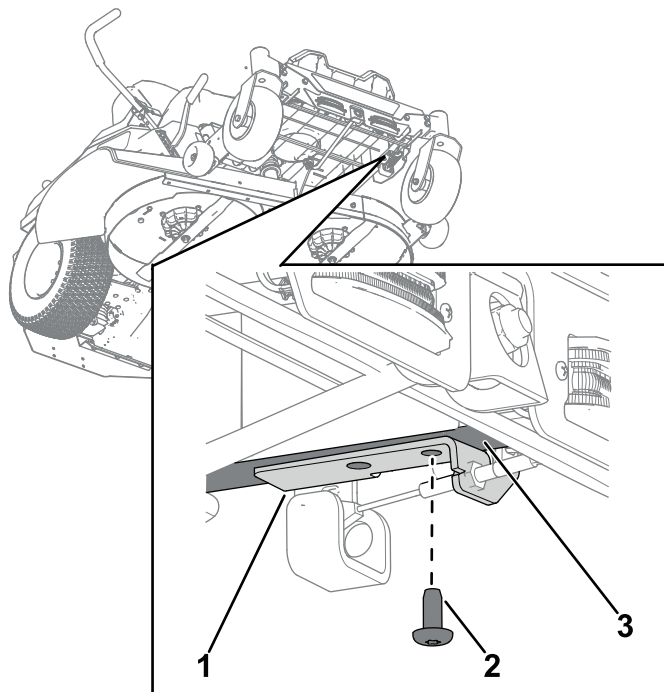


g466929

**Joonis 8**

- |  |   |
|--|---|
| 1. Äärikutüüpi kuuskantmutter ( $5/16$ " ) | 5. Laineline seib                                       |
| 2. Piduripedaali klamber                   | 6. Pöördseib  |
| 3. Ääriku puks                             | 7. Äärikutüüpi kuuskantpeaga polt ( $5/16 \times 2$ " ) |
| 4. Piduripedaal                            |   |

6. Eemaldage kumera peaga kruvi ( $5/16 \times 3/4$ " ), mis kinnitab piduripedaali klambri raami relsi külge.

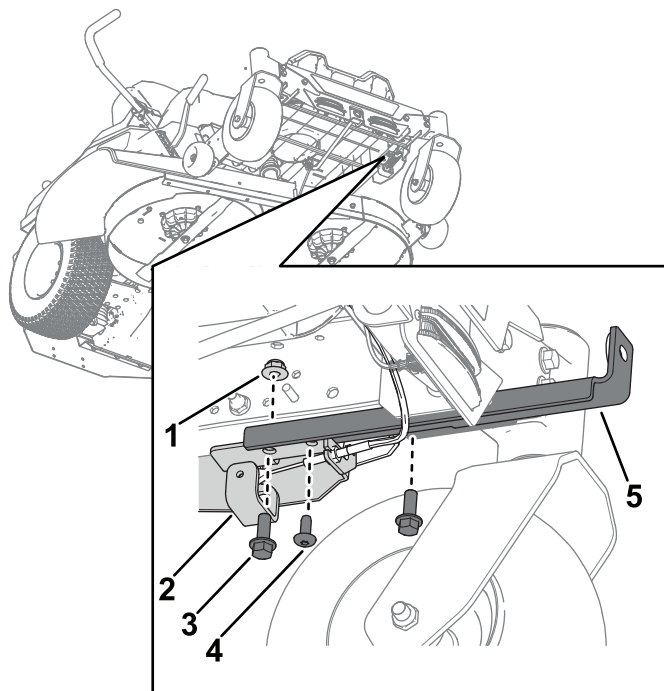


g466483

**Joonis 9**

- |   |                |
|---|----------------|
| 1. Piduripedaali klamber                      | 3. Raami relss |
| 2. Kumera peaga kruvi ( $5/16 \times 3/4$ " ) |                |

7. Libistage vasakpoolne raskuse kinnitusklamber piduripedaali klambri ja raami relsi vahele. Kinnitage klambrid kahe äärikutüüpi kuuskantpeaga poldi ( $\frac{3}{8} \times 1''$ ), kahe kinnitusmutri ( $\frac{3}{8}''$ ) ja enne eemaldatud kumera peaga kruviga ( $\frac{5}{16} \times \frac{3}{4}''$ ).

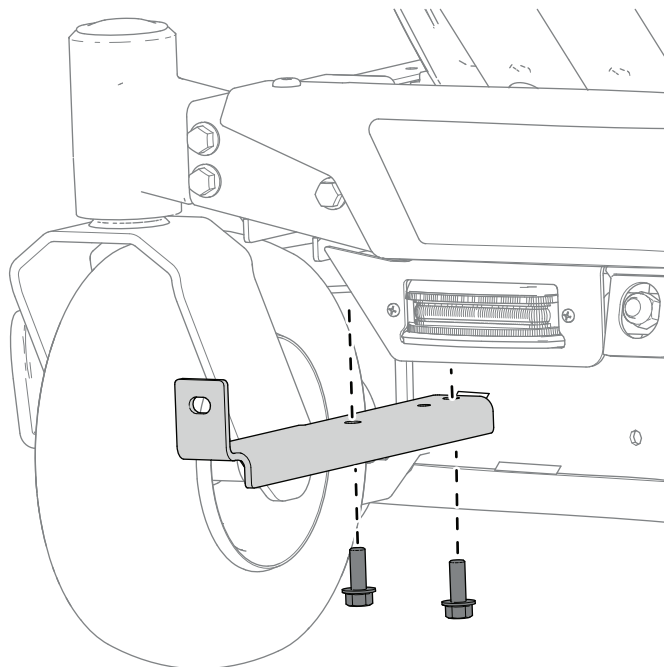


Joonis 10

g466959

- |  |   |
|--|---|
| 1. Lukustusmutter ( $\frac{3}{8}''$ )                          | 4. Kumera peaga kruvi ( $\frac{5}{16} \times \frac{3}{4}''$ ) |
| 2. Piduripedaali klamber                                       | 5. Vasakpoolse raskuse kinnituskronstein                      |
| 3. Äärikutüüpi kuuskantpeaga pold ( $\frac{3}{8} \times 1''$ ) |   |

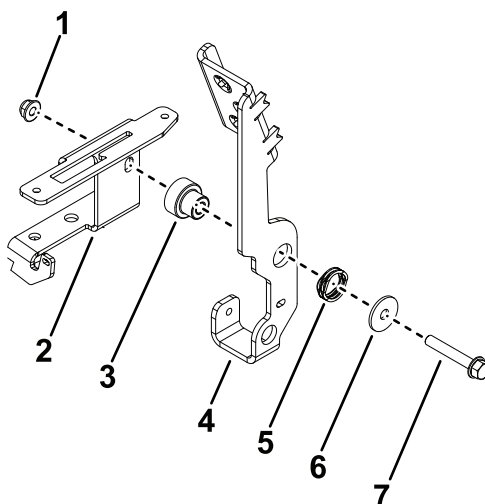
8. Paigaldage parempoolne raskuse kinnituskronstein raami alla, kasutades kahte äärikutüüpi kuuskantpeaga polti ( $\frac{3}{8} \times 1''$ ) ja kahte lukustusmutrit ( $\frac{3}{8}''$ ), nagu joonisel on näidatud.



Joonis 11

g466486

9. Paigaldage äärikutüüpi kuuskantpeaga polt (5/16 × 2"), pöördseib, laineline seib, ääriku puks ja äärikutüüpi kuuskantmutter (5/16"), mis kinnitavad piduripedaali piduripedaali klambri külge.

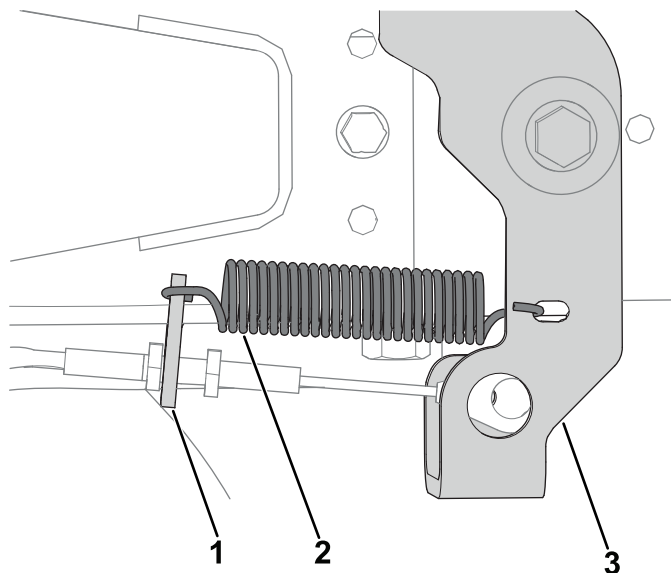


Joonis 12

g466929

- |                                       |   |
|---------------------------------------|---|
| 1. Äärikutüüpi kuuskantmutter (5/16") | 5. Laineline seib                             |
| 2. Piduripedaali klamber              | 6. Pöördseib                                  |
| 3. Ääriku puks                        | 7. Äärikutüüpi kuuskantpeaga polt (5/16 × 2") |
| 4. Piduripedaal                       |   |

10. Paigaldage pedaali pöördvedru piduripedaalile ja piduripedaali klambriale.

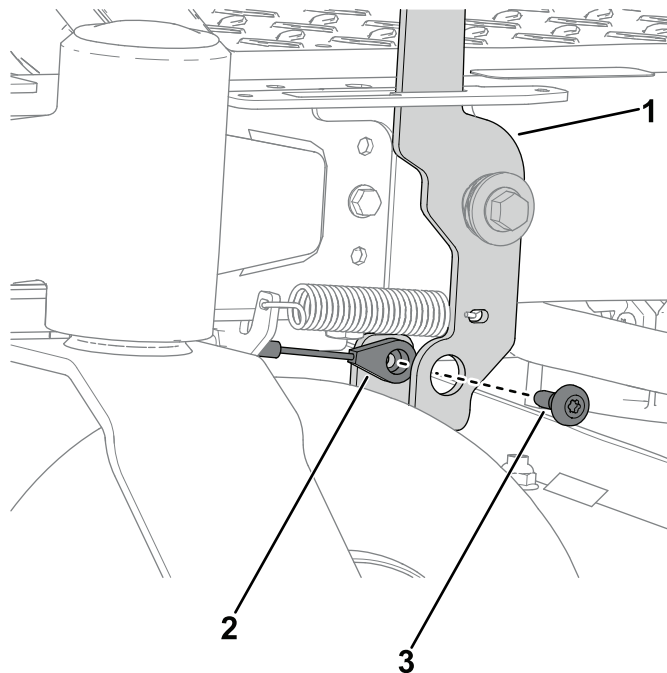


Joonis 13

g466928

- |                          |                 |
|--------------------------|-----------------|
| 1. Piduripedaali klamber | 3. Piduripedaal |
| 2. Pedaali pöördvedru    |                 |

11. Paigaldage osakeermega polt ( $\frac{1}{4}$ " ), mis kinnitab pidurikaabli piduripedaali külge.



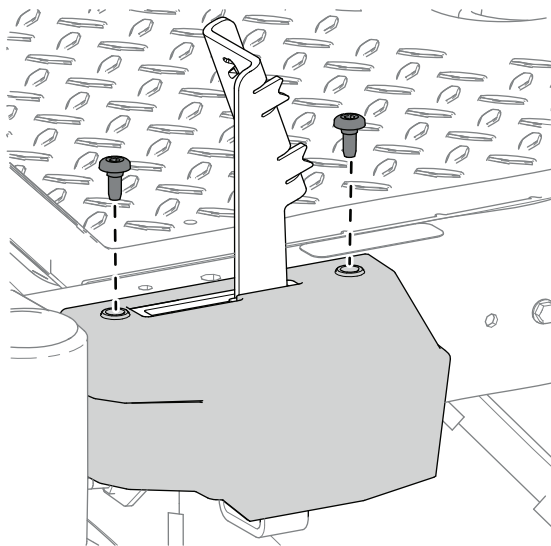
Joonis 14

g466922

1. Piduripedaal
2. Pidurikaabel

3. Osakeermega polt ( $\frac{1}{4}$ " )

- 
12. Pidurikaabli pikkuse reguleerimiseks tõmmake kaablit käsitsi, pingutades samal ajal mutreid.
  13. Paigaldage seisupiduri kate. Selleks paigaldage kaks osakeermega polti ( $\frac{1}{4} \times \frac{1}{2}$ " ).

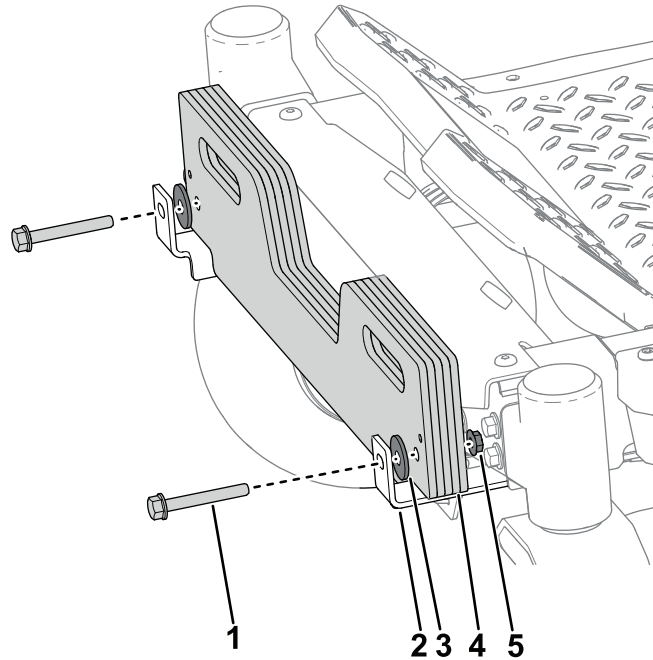


Joonis 15

g466921

14. Paigaldage kaaluvihid raskuse kinnituskronsteinile (arv sõltub löikekorpuse suurusest), kasutades kahte polti ( $\frac{5}{8} \times 2\frac{3}{4}$ " ), kahte seibi ja kahte lukustusmutrit ( $\frac{3}{8}$ " ), nagu allpool on näidatud.

- 107 cm löikekorpused: paigaldage kuus raskust.
- 137 cm löikekorpused: paigaldage viis raskust.



Joonis 16

g466487

- |   |                                       |
|---|---------------------------------------|
| 1. Polt ( $\frac{3}{8} \times 2\frac{3}{4}$ " ) | 4. Kohvrikujuline raskus              |
| 2. Raskuse kinnituskronstein                    | 5. Lukustusmutter ( $\frac{3}{8}$ " ) |
| 3. Seib   |                                       |

15. Kui kõik raskused ja kronsteinid on paigaldatud, veenduge, et kinnitused oleksid tugevasti pingutatud. Vajaduse korral pingutage.

**Tähtis:** Koguja tarviku eemaldamise korral pidage meeles eemaldada eesmised raskused, et tagada masina nõuetekohane stabiilsus.

# 4

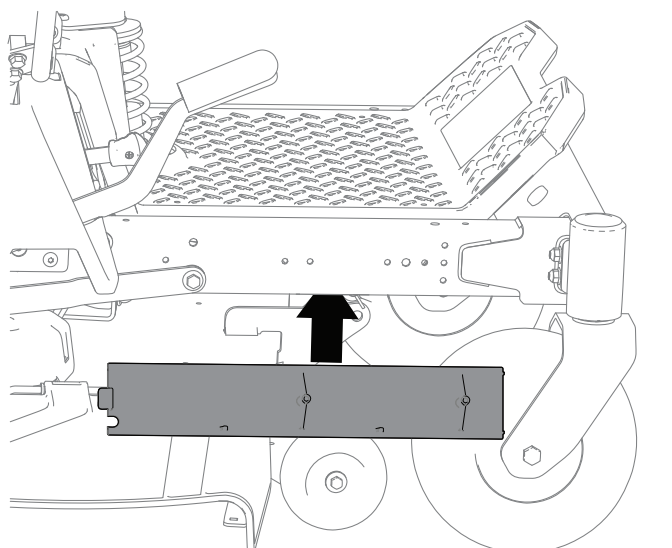
## Kaitsmete paigaldamine

Ainult masinatel, mis on varustatud MyRide'iga

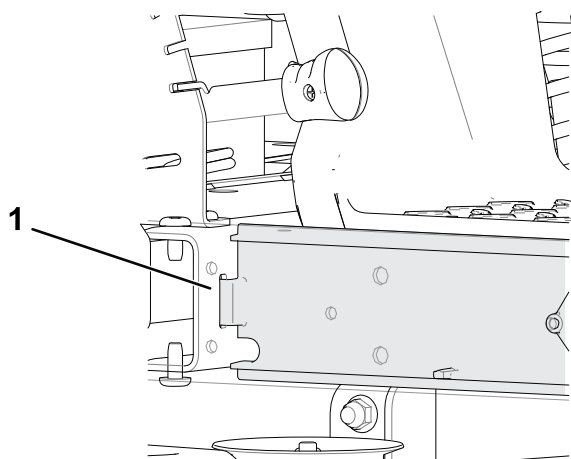
Ühtegi osa pole vaja

### Toiming

1. Sisestage kaitse ülaosa korpuse alla; kallutage kaitset, et libistada see raami alla, ja asetage kaitse sälkudesse (Joonis 17).



g308505



g308526

Joonis 17

1. Sälg
2. Kinnitage kaitse raami külge, kasutades osas 2 [Kaitsmete eemaldamine \(lehekülg 5\)](#) eemaldatud polte.

# 5

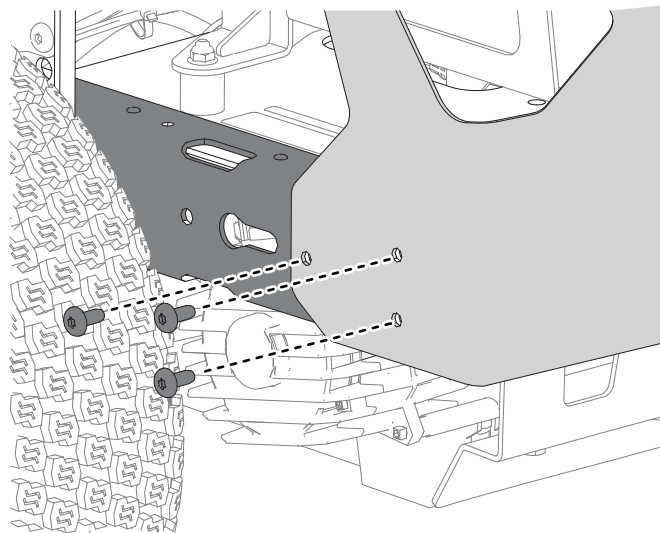
## Alumise koguja kinnituse ja pöördraami paigaldamine

Selleks toiminguks vajalikud osad:

1	Alumine koguja kinnitus
4	Äärikutüüpi kuuskantpeaga polt (5/16 × 1")
4	Äärikutüüpi kuuskantmutter (5/16")
4	Kuuskantseibiga keermestatud kruvi (¼ × ¾")
1	Pöördraam
1	Splint
3	Tihvt
2	Tugivarras
2	Lameseib (½")

### Toiming

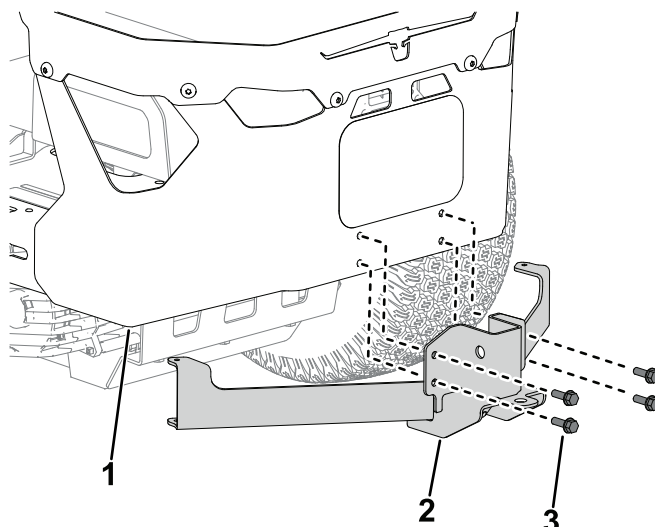
1. Eemaldage masina mõlemalt poolt kolm kumera peaga kruvi (5/16 × ¾"), mis kinnitavad tagumise kaitse raami relsi külge.



Joonis 18

g466961

2. Paigaldage masina tagumisele kaitsele alumine koguja kinnitus, kasutades selleks nelja äärikutüüpi kuuskantpeaga polti ( $5/16 \times 1''$ ) ja nelja äärikutüüpi kuuskantmutrit ( $5/16''$ ).

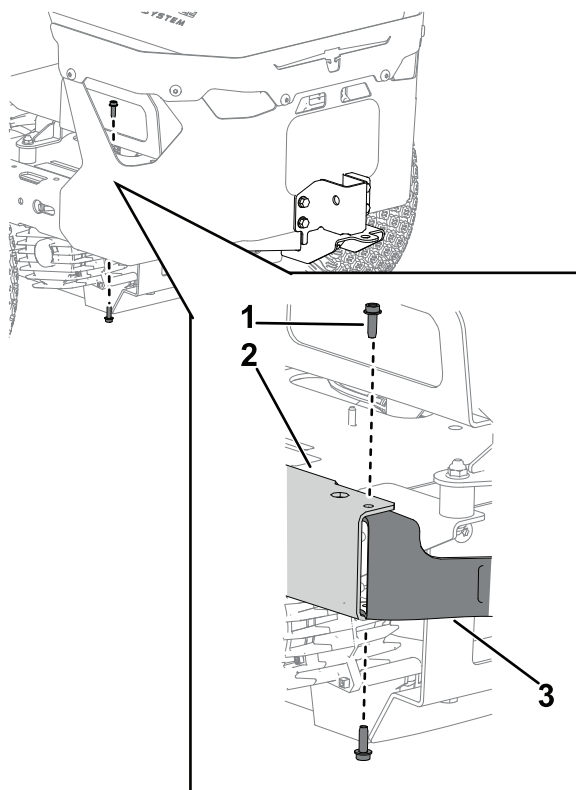


Joonis 19

g466498

1. Tagumine kaitse  
2. Alumine koguja kinnitus  
3. Äärikutüüpi kuuskantpeaga polt ( $5/16 \times 1''$ )

3. Paigaldage masina alumisele tagaküljele koguja tugi raami relsside külge, kasutades nelja kuuskantseibiga keermestatud kruvi ( $1/4 \times 3/4''$ ).



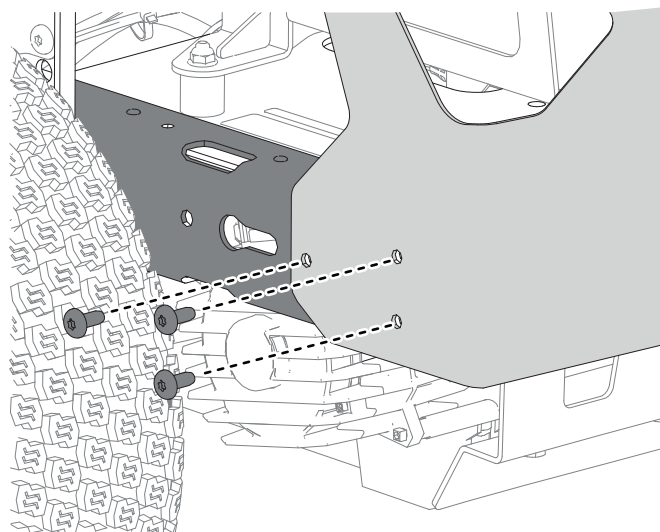
Joonis 20

g466531

1. Kuuskantseibiga keermestatud kruvi ( $1/4 \times 3/4''$ )  
2. Raami relss  
3. Koguja tugi



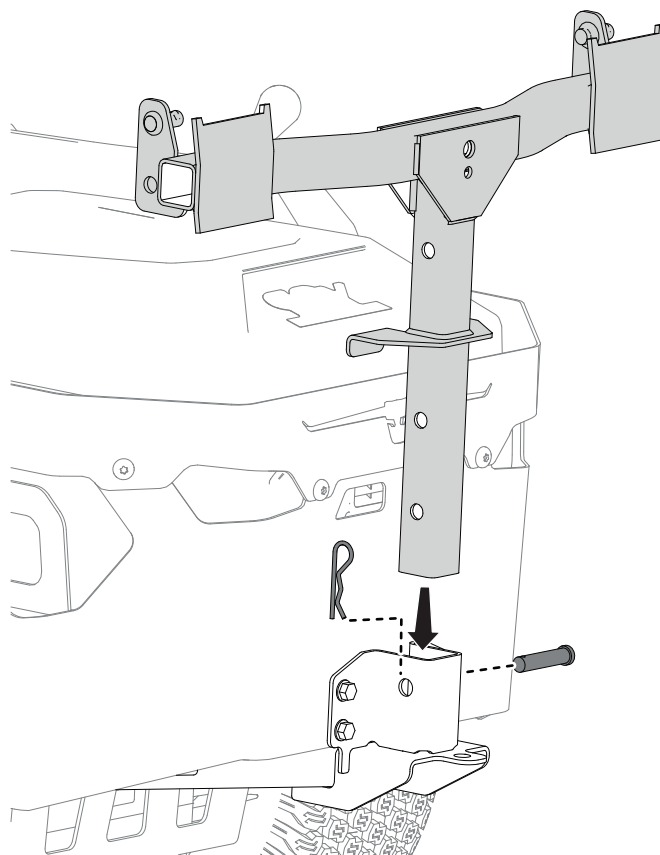
4. Paigaldage masina mõlemale poole kolm kumera peaga kruvi (5/16 x 3/4"), mis kinnitavad tagumise kaitsme raami relsi külge.



Joonis 21

g466961

5. Sisestage pöördraami koost alumisse koguja kinnitusse ning kinnitage see splindi ja tihtiga.

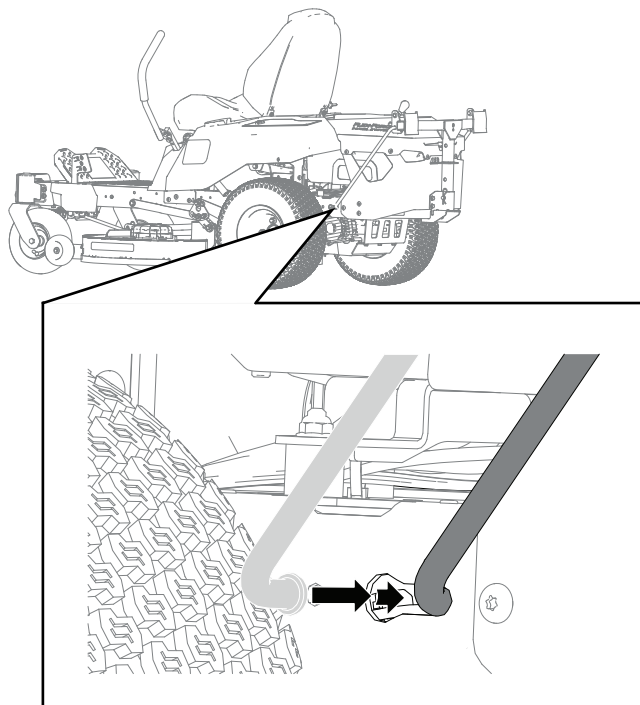


Joonis 22

g466542

6. Paigaldage tugivarda alt laienev ots masina raami küljel olevasse pessa ja liigutage varrast raami külge fikseerimiseks tahapoole.

**Märkus:** Korrake seda sammu masina mõlemal poolel.

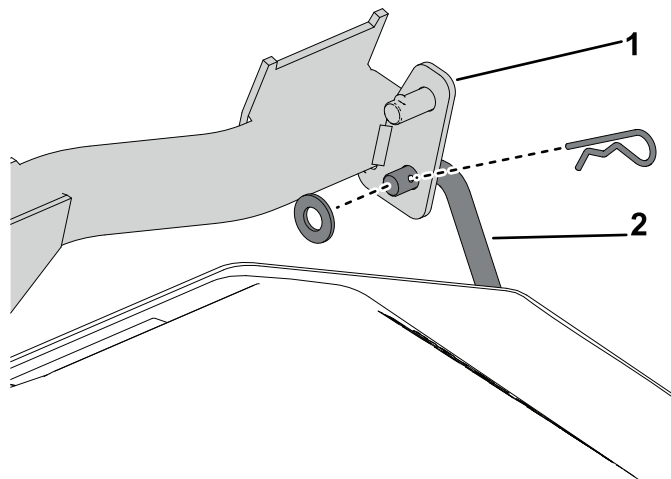


Joonis 23

g466549

7. Kinnitage tugivarras lameseibide ( $\frac{1}{2}$ " ja tihvti abil pöördraami külge.

**Märkus:** Korrake seda sammu masina mõlemal poolel.



Joonis 24

g466606

1. Pöördraam

2. Tugivarras

# 6

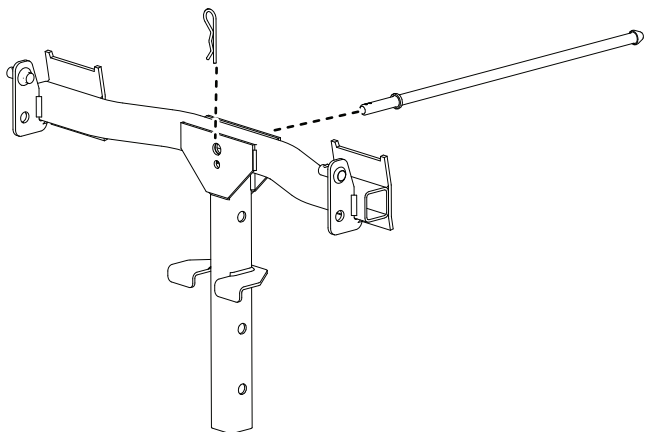
## Katte varda paigaldamine

Selleks toiminguks vajalikud osad:

1	Katte varras
1	Tihvt

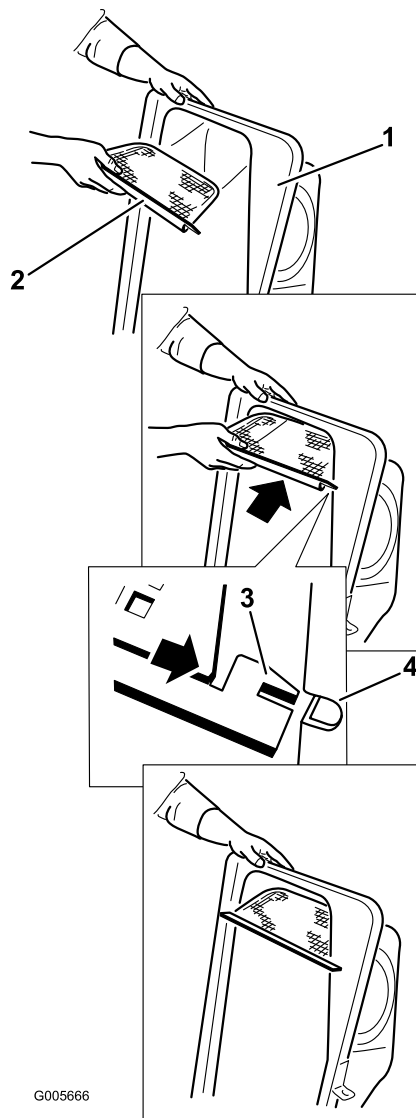
### Toiming

Paigaldage katte varras tihvti abil.



Joonis 25

g466639



Joonis 26

G005666

g005666

1. Koguja ülaosa
2. Võre
3. Võre sakk
4. Pesa koguja ülaosas

# 7

## Koguja ülaosa paigaldamine

Selleks toiminguks vajalikud osad:

1	Koguja ülaosa
1	Koguja võre

### Toiming

1. Pöörake koguja ülaosa tagurpidi.
2. Paigaldage võre, nagu on näidatud [Joonis 26](#), ja veenduge, et see oleks kogumiskottide suunas kaldu.

**Märkus:** Veenduge, et võre läheks klõpsuga paika ja kinnitusdetailid kinnitaksid koguja pealse.

# 8

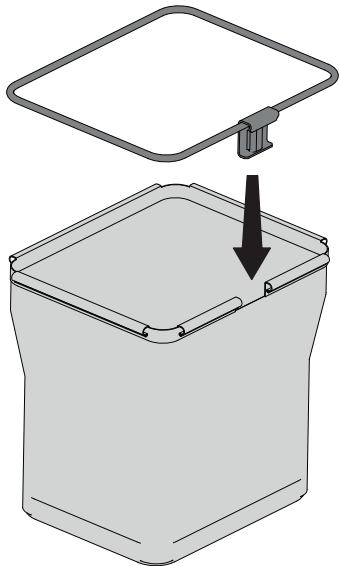
## Koguja ülaosa paigaldamine

Selleks toiminguks vajalikud osad:

1	Kummist riiv
2	Plastist kruvi
2	Tavaline seib
1	Koguja ülemine osa
2	Punkri klamber
4	Kanduri polt (5/16 × 1")
4	Äärikutüüpi kuuskantmutter (5/16")
2	Kotikomplekt
1	Koguja toru

### Toiming

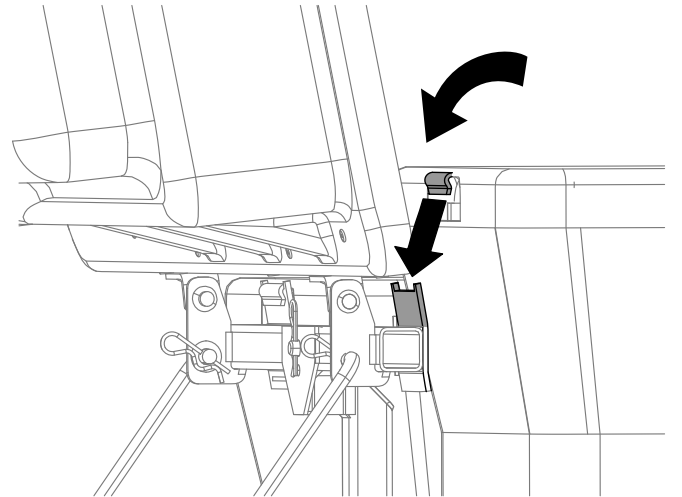
1. Paigaldage koguja ülaosa koguja raami külge.
2. Klõpsake kaks kotiraami kahe kotikomplekti külge.



Joonis 27

g453040

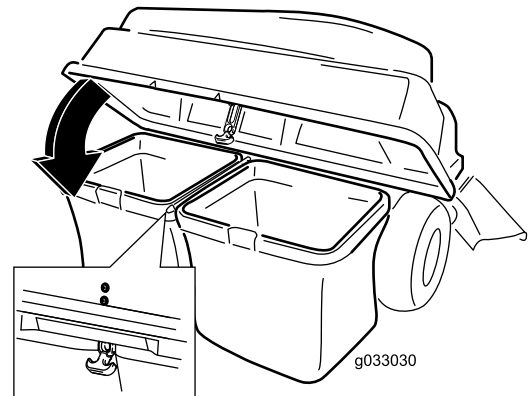
3. Tõstke koguja ülaosa üles ja paigaldage kotid, libistades kotiraami konksud kinnituskronsteinidele.



Joonis 28

g300378

4. Langetage koguja ülaosa kottidele.



Joonis 29

g033030

5. Kinnitage koguja katte rihtm kinnitusvarda külge.
6. Koguja ülemise toru paigaldamiseks sisestage kumer ots koguja ülaosas olevasse avasse.

**Märkus:** Veenduge, et kinnitusposti alt laienev ots oleks suunatud alla ja ettepoole, et selle saaks alumise murukogujaga ühendada.

# 9

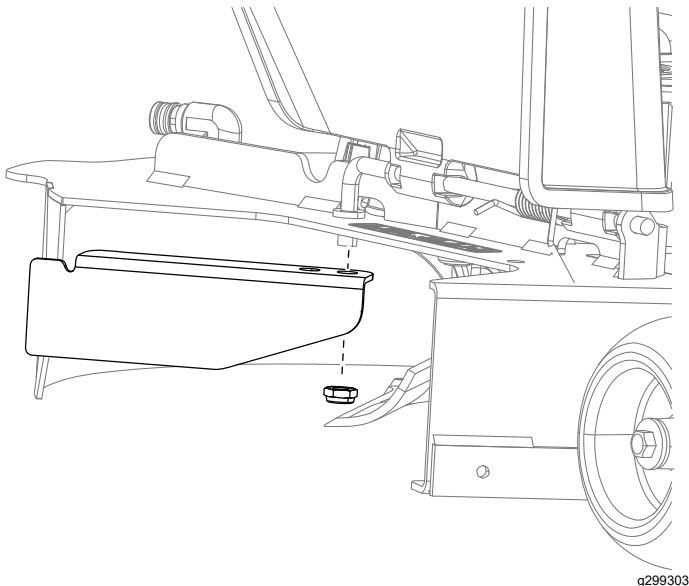
## Vaheseina paigaldamine (ainult 137 cm lõikekorpused)

Selleks toiminguks vajalikud osad:

1	Väljaviske vahesein
---	---------------------

### Toiming

1. Eemaldage olemasolev vahesein masinalt.

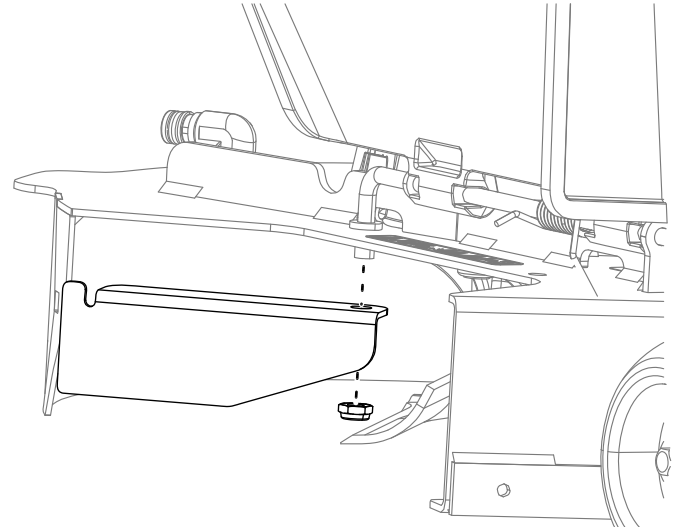


Joonis 30

g299303

2. Paigaldage uus väike vahesein niiduki korpusele samasse kohta, kus asus eemaldatud vahesein.

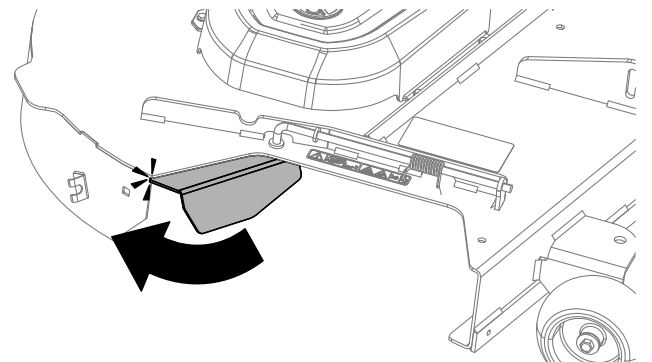
**Märkus:** Kasutage olemasolevaid kinnitustarvikuid ja kinnitage uus väike vahesein niiduki korpuse külge.



g299302

Joonis 31

3. Pöörake kogumise väljaviske vaheseina nii, et see puutub kokku korpuse tagumise servaga.



g300212

Joonis 32

# 10

## Terade paigaldamine

Selleks toiminguks vajalikud osad:

2	Tera (21 $\frac{5}{8}$ " – ainult 107 cm lõikekorpused)
3	Tera (18 $\frac{3}{4}$ " – ainult 137 cm lõikekorpused)

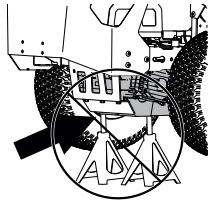
### Toiming

1. Tõstke korpus lõikekõrguse kõrgeimasse asendisse.

#### ⚠ HOIATUS

Masina toetamine peaülekandele või mootorile võib neid kahjustada ja selle tagajärjel võib masin kukkuda ning vigastada teid või kõrvalseisjaid.

Ärge kasutage peaülekannet ega mootorit masina tõstmiseks või toetamiseks.



Joonis 33

g454948

#### ⚠ HOIATUS

Mehaanilised või hüdraulilised tungrauad ei pruugi pakkuda piisavat tuge ja võivad seega raskeid vigastusi põhjustada.

Kasutage masina toetamiseks piisavate näitajatega tugipukke.

2. Kasutage masina tõstmiseks ja toetamiseks tungrauda.

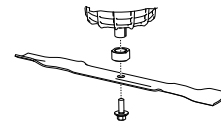
#### ⚠ HOIATUS

Terad on teravad. Kokkupuude terava teraga võib põhjustada tõsiseid vigastusi.

Kandke kindaid või katke tera teravad servad kaltsuga.

3. Hoidke tera selle otsast kinni kaltsu või paksema polstriga kindaga.

4. Eemaldage terad, nagu allpool on näidatud. Hoidke terade ajamid ja terade poldid alles.



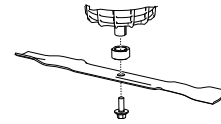
Joonis 34

g448104

5. Paigaldage uued terad, kasutades alles hoitud tera ajameid ja tera polte.

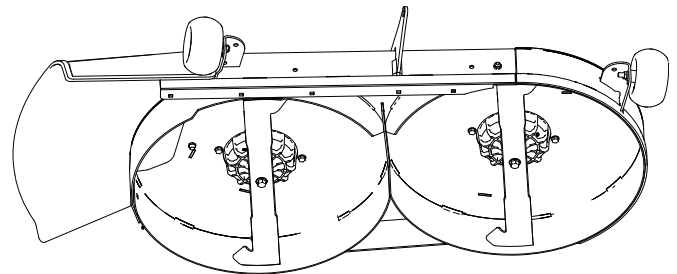
**Märkus:** Õige niitmise tagamiseks peab tera kaarjas osa olema suunatud niiduki sisemuse poole.

- 107 cm lõikekorpused: paigaldage kaks tera (21 $\frac{5}{8}$ " )
- 137 cm lõikekorpused: paigaldage kolm tera (18 $\frac{3}{4}$ " )



Joonis 35

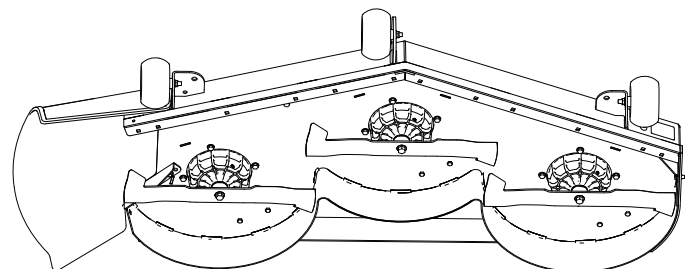
g448104



Joonis 36

107 cm lõikekorpus

g466774



Joonis 37

137 cm lõikekorpus

g466775

6. Keerake tera kinnituspolt kinni pingutusmomentiga 81–108 N·m.
7. Langetage masin maapinnale.

# 11

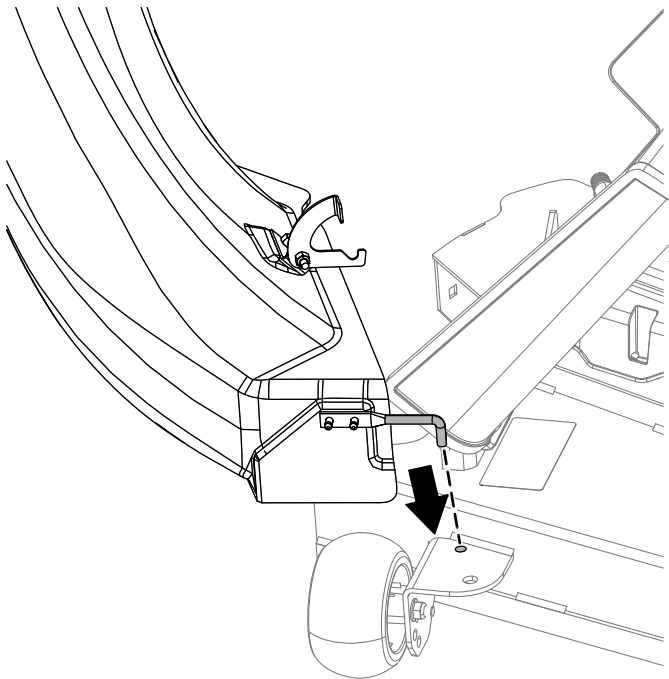
## Väljutustoru paigaldamine

Selleks toiminguks vajalikud osad:

1	Väljutustoru
---	--------------

### Murukoguja paigaldamine 107 cm lõikekorpusele

1. Kallutage murukogujat ja asetage tihvt niiduki korpusel olevasse avasse.



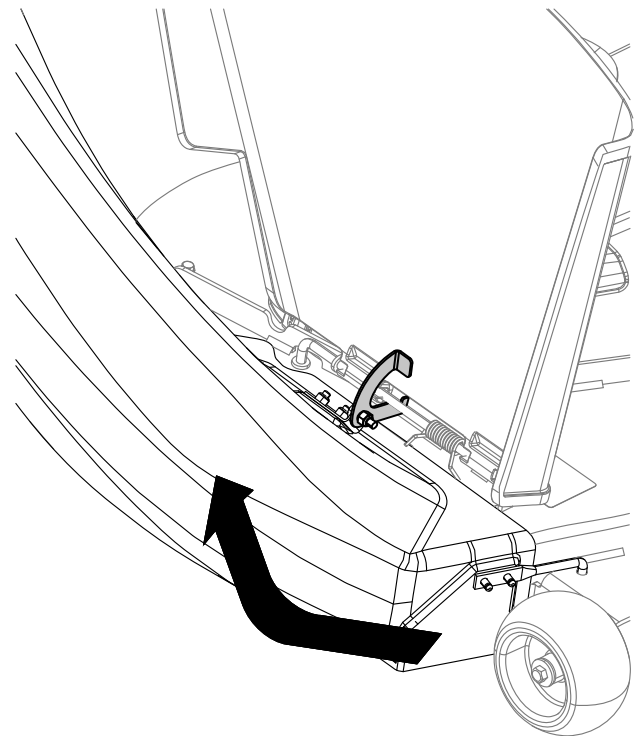
Joonis 38

g300377

2. Pöörake väljutustoru tagasi ja niiduki korpuse poole nii, et väljutustoru oleks vastu korpust.

**Märkus:** Hoolitsege selle eest, et väljutustoru kinnituskonks ei jääks väljutustorule ette ja et toru ava oleks vastu korpust.

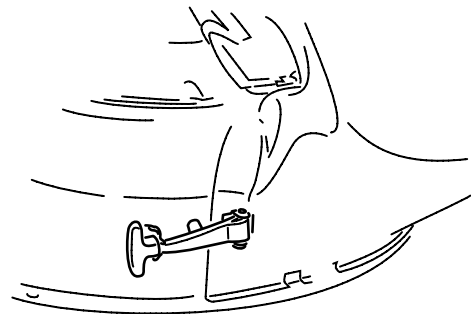
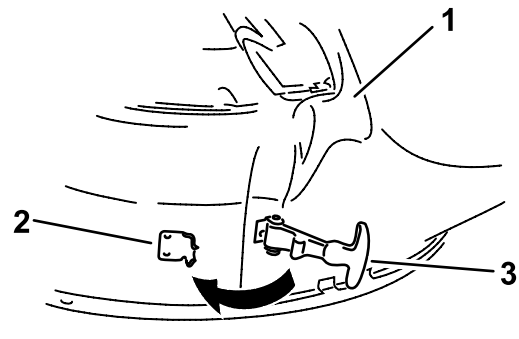
3. Pange väljutustoru ülaosas olev konksukujuline riiv ümber deflektori pöördevarda ja asetage varras niiduki korpusel olevasse avasse.



Joonis 39

g467907

4. Kinnitage väljutustorul olev paindlik riiv niiduki korpusele keevitatud klambrisse.



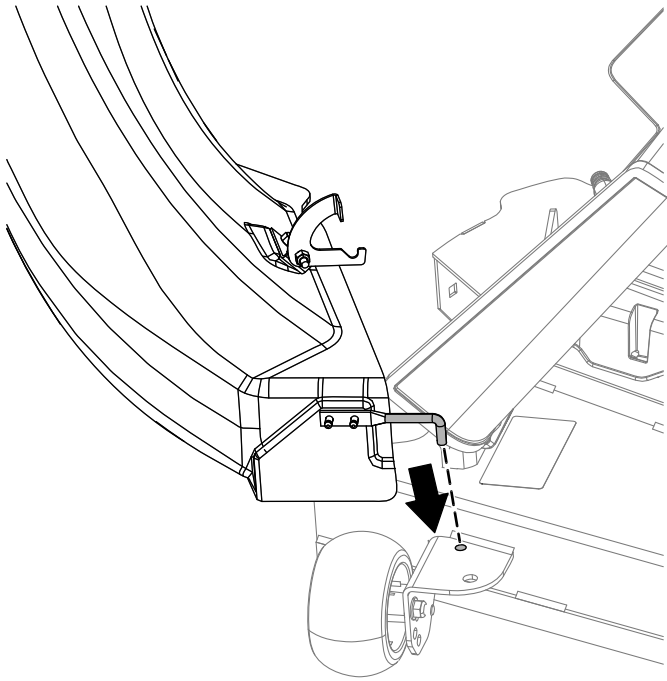
Joonis 40

g299268

1. Väljutustoru
2. Klamber
3. Paindlik riiv

# Murukoguja paigaldamine 137 cm lõikekorpusele

1. Kallutage murukogujat ja asetage tihvt niiduki korpusel olevasse avasse.



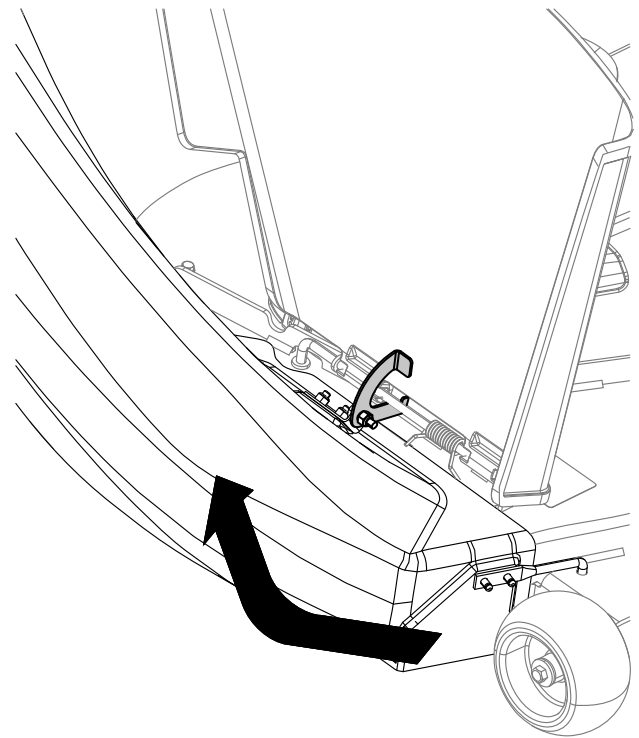
Joonis 41

g300377

2. Pöörake väljutustoru tagasi ja niiduki korpuse poole nii, et väljutustoru oleks vastu korpust.

**Märkus:** Veenduge, et väljutustoru kinnituskonks ei jääks väljutustorule ette ja et toru ava oleks vastu korpust.

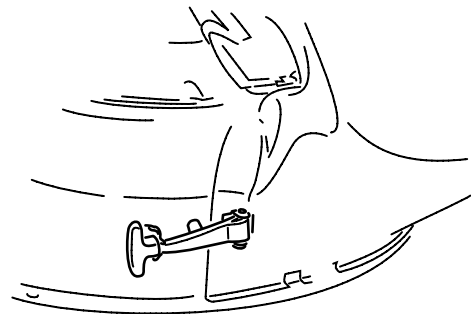
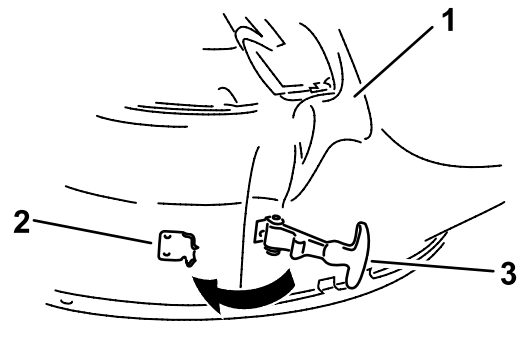
3. Pange väljutustoru ülaosas olev konksukujuline riiv ümber deflektori pöördevarda ja asetage varras niidukii korpusel olevasse avasse.



Joonis 42

g467907

4. Kinnitage väljutustorul olev paindlik riiv niiduki korpusele keevitatud klambrisse.



Joonis 43

g299268

1. Väljutustoru
2. Klamber
3. Paindlik riiv



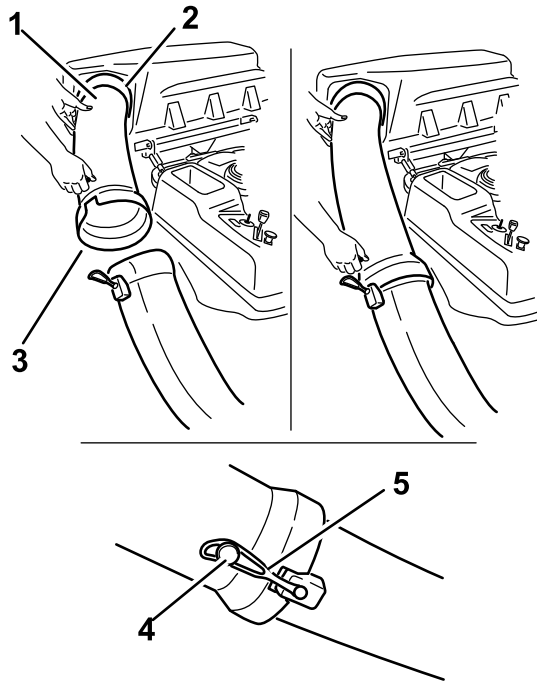
# 12

## Väljavisketoruga ühendamine

Ühtegi osa pole vaja

### Toiming

1. Lükake väljavisketoru kumer ots koguja ülaosas olevasse avasse.



Joonis 44

g339711

- |                               |              |
|-------------------------------|--------------|
| 1. Väljalasketoru kumer ots   | 4. Tihvt     |
| 2. Ava koguja ülaosas         | 5. Kummipael |
| 3. Väljavisketoru laienev ots |              |
- 
2. Lükake väljavisketoru laienev ots väljutustoru otsa peale. Ühenduse fikseerimiseks kinnitage väljutustorul olev kummipael väljalasketorul oleva tihvti külge.
  3. Kui koguja on paigaldatud, paigaldage akud.

## Kasutamine

**Märkus:** Masina vasaku ja parema poole tuvastamine tavalises tööasendis.

### ⚠ HOIATUS

Kehavigastuste vältimiseks toimige järgmiselt.

- Enne selle tarviku kasutamist viige end kurssi kõikide kasutamise- ja ohutusjuhistega niiduki *kasutusjuhendis*.
- Ärge kunagi eemaldage väljalasketoru, kotte, koguja pealset ega renni, kui masin töötab.
- Enne ummistuse kõrvaldamist kogumissüsteemist lülitage alati masin välja ja oodake, kuni osad seiskuvad.
- Ärge tehke hooldus- ega parandustöid, kui masin töötab.

### ⚠ HOIATUS

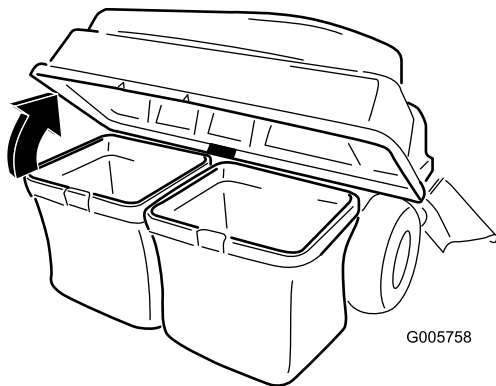
Paigaldamata väljalaskedeflektori, koguja torude või koguja täieliku koostuta võite nii teie kui ka teised kokku puutuda teradega ja pihta saada eemale paiskuvat prahiga. Kokkupuude pöörleva(te) löiketera(de) või paiskuvat prahiga võib põhjustada vigastusi või surma.

- Koguja eemaldamisel ja külgmisele väljalaskerežiimile üle minnes paigaldage alati väljalaskedeflektor.
- Kahjustatud väljalaskedeflektor tuleb kohe välja vahetada. Väljalaskedeflektor suunab materjali alla maapinna poole.
- Ärge mitte kunagi pange käsi ega jalgu niiduki alla.
- Ärge mitte kunagi üritage puhastada väljalaskeala või niitmisterasid, kui terade juhtlülit (PTO) pole välja lülitatud ja süütevõti pole VÄLJA LÜLITATUD asendis.
- Enne väljalaskerenni puhastamist lülitage masin välja.

## Murukogumiskottide tühjendamine

Täis murukogumiskoti tõstmisel või käsitlemisel olge ettevaatlik. Murukogumiskottide tühjendamiseks tehke järgmist.

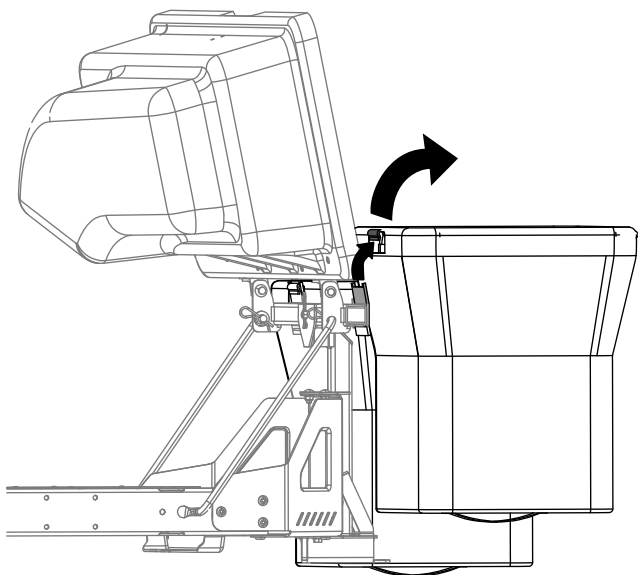
1. Parkige masin tasasele pinnale ja lülitage terade juhtlüliti (PTO) välja.
2. Enne töökohast lahkumist liigutage juhthoovad väljapoole neutraalasendisse, lülitage masin välja, eemaldage võti, rakendage seisupidur ja oodake, kuni kõik liikuvad osad seiskuvad.
3. Avage (tõstke) koguja ülaosa (Joonis 45).



Joonis 45

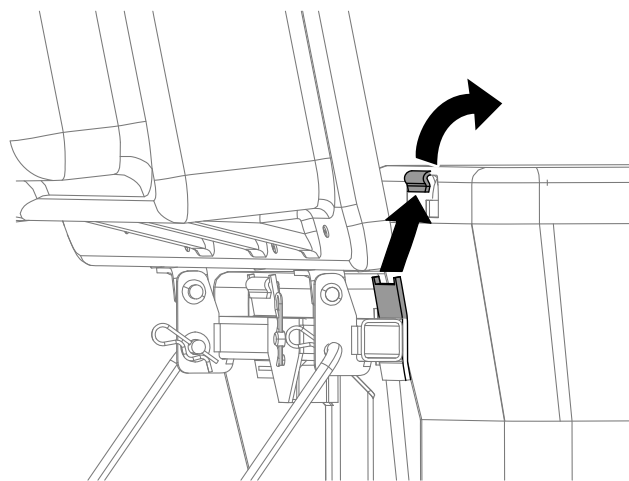
g005758

4. Pressige praht kottidesse. Tõstke kott mõlema käega üles ja vabastage see kinnituskronsteinist. Tühjendage kott. Korrake seda teise koti puhul.



Joonis 46

g300218



Joonis 47

g300217

5. Kottide paigaldamiseks libistage kotiraami konksud kinnituskronsteinidele.
6. Langetage koguja ülaosa kottidele.
7. Kinnitage koguja katte rihtm kinnitusvarda külge.

## Kogujust takistuste eemaldamine

### ⚠ HOIATUS

Kui koguja töötab, siis terad pöörlevad ning võivad käsi ja sõrmi vigastada või isegi küljest lõigata.

- Enne masina reguleerimist, puhastamist, parandamist ja kontrollimist ning renni ummistuse kõrvaldamist lülitage masin välja ja oodake, kuni kõik liikuvad osad seiskuvad. Eemaldage võti.
- Kasutage toigast või muud sarnast (mitte käsi) ummistuse kõrvaldamiseks masinast ja torust.
- Hoidke nägu, käed, jalad ja muud kehaosad ja riided varjatud, liikuvatest või pöörlevatest osadest eemal.

1. Parkige masin tasasele pinnale ja lülitage terade juhtlüliti välja.
2. Enne töökohast lahkumist liigutage juhthoovad väljapoole neutraalasendisse, seisake masin, eemaldage võti, rakendage seisupidur ja oodake, kuni kõik liikuvad osad seiskuvad.
3. Kontrollige murukogumiskotte ja tühjendage need, kui need on täis.
4. Eemaldage ja eraldage väljalasketoru ja renn koguja pealselt ja niidukist. Kasutage

toigast või muud sarnast ning eemaldage ja kõrvaldage ettevaatlikult ummistus niidukist, väljalasketorust, rennist ja koguja pealselt.

5. Pärast ummistuse kõrvaldamist paigaldage täielik kogumissüsteem ja jätkake tööd.

## Koguja eemaldamine

### ⚠ ETTEVAATUST!

Kui eesmisi koguja raskusi ei eemaldata ja masinat kasutatakse ilma koguja tarvikuta, võib see tekitada ebastabiilse olukorra, mis võib põhjustada juhitavuse kaotamist.

- Koguja tarviku eemaldamise korral eemaldage alati ka eesmised raskused.
- Ärge kasutage masinat ilma koguja tarvikuta, kui eesmised raskused on paigaldatud.

Koguja eemaldamiseks korrake kõiki paigaldatud kogujaga seotud komplektide paigaldustoiminguid vastupidises järjestuses. Kui raskused on paigaldatud, eemaldage koguja tarviku eemaldamise korral alati ka eesmised koguja raskused.

**Märkus:** Kui lülitate tagasi küljelt väljutamise režiimile, eemaldage kotti väljastamise sein ja paigaldage masinaga kaasas olnud originaalne väljaviske vahesein ja külgmine väljutustoru.

## Kasutusnõuanded

### Kogumise nõuanded

#### Ärge unustage mõõtmeid

Pidage meeles, et kui see tarvik on paigaldatud, on masin pikem ja laiem. Kitsas kohas liiga terava nurga all pöörates võite tarvikut kahjustada.

#### Trimmerdamine

Trimmige alati niiduki vasaku poolega. Ärge trimmige niiduki parema poolega, sest see võib kahjustada koguja renni ja väljalasketoru.

#### Lõikekõrgus

Ärge seadke niiduki lõikekõrgust liiga madalaks, niidukit ümbritsev pikk muru võib takistada õhuvoolu niiduki alla ja kogumissüsteemi. Kui niiduki all on liiga väike õhuvool, tekib kogumissüsteemis ummistus.

#### Niitmissagedus

Niitke muru sageli, eelkõige siis, kui see kiiresti kasvab. Kui muru kasvab liiga pikaks, peate seda kaks korda niitma.

#### Niitmistehnika

Parima tulemuse saavutamiseks niitke eelnevalt niidetud alaga veidi kattuvalt. See aitab vähendada mootorite koormamist ning vähendab renni ja väljalasketoru ummistumise võimalust.

#### Kogumise kiirus

Enamasti toimub kogumine nii, et tera kiirus on asendis HIGH (kiire) ja niiduk liigub keskmisel kiirusel. Kuid väga kuiva ja tolmuse rohu korral tasub tera kiirus seada asendisse LOW (aeglane) ja liikuda niidukiga suuremal kiirusel. Kui sõidate liiga kiiresti ja tera kiirus on liiga aeglane, võib kogumissüsteem ummistuda. Nõlvadel võib olla vajalik niiduki liikumiskiirust vähendada. See aitab säilitada koguja tõhususe. Võimaluse korral niitke alati allamäge.

## **⚠ ETTEVAATUST!**

Koguja täitudes muutub masina tagaosa raskemaks. Nõlvadel järsult peatudes ja sõitu alustades võite juhitavuse kaotada või masin võib ümber minna.

- Üles- või allamäge sõites vältige järsku sõidu alustamist või peatumist. Vältige sõidu alustamist ülesmäge.
- Kui peate masina ülesmäge sõites peatama, vabastage terade juhtseade. Seejärel tagurdage aeglaselt mäest alla.
- Vältige kallakutel järske pöördeid või kiirusemuutusi.
- Ärge kasutage masinat ilma koguja tarvikuta, kui eesmised raskused on paigaldatud.

## **Pika muru kogumine**

Liiga pikk muru on raske ja seda ei pruugita korralikult murukogumiskottidesse paisata. Sellisel juhul võivad väljaviske- ja väljutustoru ummistuda. Kogumissüsteemi ummistuse vältimiseks niitke muru kõrge löikekõrgusega, seejärel langetage niiduk tavapärasele löikekõrgusele ja korrake kogumist.

## **Märja rohu kogumine**

Proovige lõigata muru alati kuivana, sest siis jääb muru kena. Kui peate siiski märga muru niitma, kasutage niiduki tavalist külgväljaviske funktsiooni. Mitme tunni pärast, kui lõigatud muru on kuiv, paigaldage koguja tarvik ja koguge lõigatud muru kokku.

## **Märgid ummistumisest**

Kogumise ajal puhutakse väikest hulka lõigatud muru niiduki esiosast välja. Kui välja puhutakse väga palju muru, tähendab see, et kotid on täis või süsteem on ummistunud.

# Hooldus

**Märkus:** Masina vasaku ja parema poole tuvastamine tavalises tööasendis.

## Soovitav hooldusgraafik

Hooldusintervallid	Hooldustoimingud
Pärast esimest 10 tundi	• Kontrollige kogujat.
Enne iga kasutamist või iga päev	• Puhastage koguja.
Enne hoiulepanemist	• Kontrollige kogujat. • Puhastage koguja.

### ⚠ ETTEVAATUST!

Kui jätate süütevõtme süütelukku, võib keegi kogemata masina käivitada ja tekitada teile või kõrvalistele isikutele raskeid vigastusi.

Enne hoolduse tegemist eemaldage võti süütelukust.

## Koguja tarviku kontrollimine

**Teenindusvahemik:** Pärast esimest 10 tundi

Enne hoiulepanemist

Kontrollige koguja tarvikut pärast esimest 10 töötundi ja seejärel kord kuus.

1. Kontrollige väljutustoru, väljavisketoru ja koguja ülaosa. Asendage need osad, kui need on pragunenud või katki.
2. Pingutage kõiki mutreid, polte ja kruvisid.
3. Kontrollige kõiki kinnitusi ja riive ning asendage, kui mõni on puudu või kahjustatud.
4. Kontrollige murukogumiskotte kahjustuste suhtes.

### ⚠ HOIATUS

**Rebenenud, kulunud või kahjustatud murukogumiskottidest välja paiskuv praht või esemed võivad teid või kõrvalseisjaid raskelt vigastada.**

- **Kontrollige murukogumiskotte aukude, rebendite, kulumise ja muude kahjustuste suhtes.**
- **Ärge peske murukogumiskotte.**
- **Kui kott on kahjustatud, paigaldage selle koguja tarviku tootjalt saadud uus murukogumiskott.**

## Niiduki terade kontrollimine

Kontrollige niiduki terasid pidevalt ja kindlasti juhul, kui tera mõne võõrkehaga kokku puutub.

Kui terad on tugevalt kulunud või kahjustatud, paigaldage uued terad. Teavet terade täishoolduse kohta vaadake niidukilt või niiduki *kasutusjuhendist*.

## Koguja tarviku puhastamine

**Teenindusvahemik:** Enne iga kasutamist või iga päev

Enne hoiulepanemist

**Märkus:** Kotimaterjali kiire kahjustumise vältimiseks hoiustage kotte kohas, kus need pärast kasutamist täielikult kuivavad.

1. Pärast iga kasutuskorda eemaldage ja peske koguja ülaosa, väljavisketoru ja väljutustoru nii seest kui ka väljast ning niiduki alumine külge aiavoolikust pihustatud veega. Kasutage raskesti eemaldatava mustuse jaoks õrnatoimelist pesuainet.
2. Eemaldage murutordid kindlasti kõigilt osadelt.
3. Prahi eemaldamiseks loputage murukogumiskotte aiavoolikust pihustatud veega.
4. Pärast pesemist laske kõigil osadel korralikult kuivada.

# Hoiulepanemine

## Koguja tarviku hoiustamine

1. Puhastage koguja tarvik, vt [Koguja tarviku puhastamine \(lehekülg 29\)](#).
2. Kontrollige koguja tarvikut kahjustuste suhtes, vt [Koguja tarviku kontrollimine \(lehekülg 29\)](#).
3. Veenduge, et murukogumiskotid oleksid tühjad ja täiesti kuivad.
4. Hoiustage kogujat puhtas, kuivas ja otsese päikesevalguse eest kaitstud kohas. See kaitseb plastosi ja pikendab koguja kasutusiga. Kui peate kogujat välitingimustes hoiustama, katke see ilmastikukindla kattega.

**Märkused:**

# California ettepanek 65 – hoiatusteave

## Mis hoiatus see on?

Võite näha müügil toodet, millel on järgmine hoiatussilt.



**HOIATUS:** Vähki tekitav ja paljunemisvõimet kahjustav mõju—[www.p65Warnings.ca.gov](http://www.p65Warnings.ca.gov).

## Mis on ettepanek 65?

Ettepanek 65 kehtib kõigile Californias tegutsevatele ettevõtetele, mis müüvad tooteid Californias või toodavad tooteid, mida võidakse müüa Californias või sinna importida. Selle kohaselt peab California kuberner haldama ja avaldama loendi kemikaalidest, mis teadaolevalt tekitavad vähki, sünnidefekte ja/või muid paljunemisvõimet kahjustavaid mõjusid. See iga aasta uuendatav loend hõlmab sadu kemikaale, mida leidub paljudes igapäevaselt kasutatavates esemetes. Ettepaneku 65 eesmärk on teavitada avalikkust kokkupuutest nende kemikaalidega.

Ettepanek 65 ei keela neid kemikaale sisaldavate toodete müümist, vaid nõuab hoiatuste lisamist toodetele, nende pakendile või toodetega kaasasolevatele dokumentidele. Peale selle ei tähenda ettepaneku 65 hoiatus, et toode rikub tooteohutuse standardeid või nõudeid. California valitsus on selgitanud, et ettepaneku 65 hoiatus ei ole sama, mis regulatiivne otsus selle kohta, kas toode on ohutu või ohtlik. Paljusid neid kemikaale on kasutatud juba aastaid igapäevastes toodetes ilma tõestatud kahjulike mõjudeta. Lisateavet leiate aadressilt <https://oag.ca.gov/prop65/faqs-view-all>.

Ettepaneku 65 hoiatus tähendab, et ettevõtte on kas (1) hinnanud kokkupuudet ja leidnud, et see ületab vähese ohu taset, või (2) otsustanud väljastada hoiatuse oma arusaama põhjal loetletud kemikaali olemasolust ilma kokkupuute hinnangut tegemata.

## Kas see seadus kehtib kõikjal?

Ettepaneku 65 hoiatused on nõutavad ainult California seaduste kohaselt. Neid hoiatusi kasutatakse kõikjal Californias paljudes erinevates asutustes ja ettevõtetes, muu hulgas restoranides, toidukauplustes, hotellides, koolides ja haiglates, ning väga mitmekülgsel toodetel. Peale selle on osadel veebipoodidel ja postimüügi ettevõtetel ettepaneku 65 hoiatused esitatud nende veebisaitidel või kataloogides.

## Millised on California hoiatused võrreldes riiklike piirangutega?

Ettepaneku 65 nõuded on sageli karmimad kui riiklikud ja rahvusvahelised nõuded. Mitmete ainete puhul on ettepaneku 65 hoiatus nõutud palju väiksemate sisalduste korral, kui riiklikud piirangud seda nõuavad. Näiteks ettepaneku 65 hoiatuste nõue plii puhul on 0,5 µg päevas, mis on oluliselt väiksem kui riiklike ja rahvusvaheliste nõuete puhul.

## Miks ei ole kõigil sarnastel toodetel seda hoiatust?

- Californias müüdavate toodete puhul on nõutud ettepaneku 65 märgistus, kuid mujal müüdavate sarnaste toodete puhul see nõue puudub.
- Ettevõtte, mis on seotud ettepaneku 65 kohtuasjaga, mis on lahenemas kokkuleppega, võib olla kohustatud kasutama oma toodete puhul ettepaneku 65 hoiatusi, kuid teistele samu tooteid müüvatele ettevõtetele ei pruugi see nõue kehtida.
- Ettepaneku 65 kehtestamine on korrapäratu.
- Ettevõtted võivad otsustada mitte esitada hoiatusi, kuna nad järelavad, et nad ei pea seda ettepaneku 65 kohaselt tegema. Hoiatuste puudumine tootelt ei tähenda, et toode ei sisalda loetletud kemikaale sarnastes kogustes.

## Miks meie selle eest hoiatame?

Meie ettevõtte on otsustanud esitada tarbijatele võimalikult palju teavet, et nad saaksid teha ostetavate ja kasutatavate toodete kohta teadlikke otsuseid. Osadel juhtudel esitame teavet ühe või mitme loetletud kemikaali kohta oma praeguste teadmiste põhjal ilma kokkupuutetasest hindamata, kuna kokkupuute piirmäära nõuded ei kehti kõigi loetletud kemikaalide puhul. Kuigi kokkupuute seoses meie toodetega võib olla ebaoluline või jääda kindlalt vähese ohu piiresse, oleme otsustanud sellegipoolest esitada ettepaneku 65 hoiatused. Peale selle, kui me ei esita neid hoiatusi, võib ettepaneku 65 täitmist nõudev California osariik või eraettevõtjad meid kohtusse kaevata, millega võivad kaasneda märkimisväärsed trahvid.