



# 107 cm:n tai 137 cm:n kerääjä

## eTimeCutter™-ajoleikkuri

Mallinro: 79841—Sarjanro: 40000000 tai suurempi

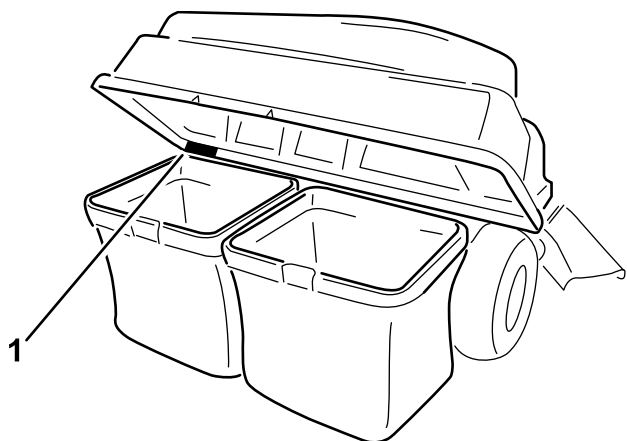
Mallinro: 79851—Sarjanro: 40000000 tai suurempi

### Käyttöopas

## Johdanto

Lue nämä tiedot huolellisesti, jotta oppisit käyttämään ja huoltamaan laitetta asianmukaisesti sekä välttämään tapaturmia ja tuotevaurioita. Olet itse vastuussa tuotteen asianmukaisesta ja turvallisesta käytöstä.

Aina kun tarvitset huoltoa, alkuperäisiä varaosia tai lisätietoja, ota yhteys valtuutettuun huoltoliikkeeseen tai asiakaspalveluun. Ota tällöin tuotteesi malli- ja sarjanumerot valmiiksi esiin. **Kuva 1** näyttää laitteen malli ja sarjanumeron sijainnin. Kirjoita numerot annettuun tilaan.



**Kuva 1**

g466960

1. Malli- ja sarjanumeron sijainti

Mallinro: _____
Sarjanro: _____

Tässä käyttöoppaassa käytetään kahta termiä tietojen korostamiseksi. **Tärkeää** kiinnittää huomiota mekaanisiin erikoistietoihin ja **Huomautus** korostaa erityishuomion ansaitsevia yleistietoja.

Turvallisuusvaroitusmerkki (**Kuva 2**) näkyy sekä tässä käyttöoppaassa että koneessa. Se osoittaa tärkeitä turvallisuusilmoituksia, joiden ohjeita on noudatettava onnettomuuksien välttämiseksi. Tämän merkin yhteydessä näkyy sana **Hengenvaara**, **Vaara** tai **Varoitus**.

- **Hengenvaara**: ilmaisee välittömästi vaarallisen tilanteen, joka jatkuessaan **johtaa** kuolemaan tai vakavaan loukkaantumiseen.
- **Vaara**: ilmaisee mahdollisesti vaarallisen tilanteen, joka jatkuessaan **voi** johtaa kuolemaan tai vakavaan loukkaantumiseen.
- **Varoitus**: ilmaisee mahdollisesti vaarallisen tilanteen, joka jatkuessaan **saattaa** johtaa vähäiseen tai lievään loukkaantumiseen.



**Kuva 2**

sa-black

1. Varoitusmerkintä



## ▲ VAARA

### KALIFORNIA

#### Lakiesityksen 65 mukainen varoitus

**Tämän tuotteen käyttäminen voi altistaa kemikaaleille, jotka Kalifornian osavaltion tietojen mukaan aiheuttavat syöpää, synnynnäisiä epämuodostumia tai muuta lisääntymiseen liittyvää haittaa.**

## Sisältö

Johdanto .....	1
Turvaohjeet .....	2
Turva- ja ohjetarrat .....	3
Käyttöönotto .....	4
1 Koneen valmistelu .....	5
2 Suojusten irrotus .....	5
3 Painojen asennus .....	6
4 Suojusten asennus .....	14
5 Alemman kerääjän asennuskannattimen ja kääntörunгон asennus .....	15
6 Suojuksen pidiketangon asennus .....	19
7 Kerääjän yläosan asennus .....	19
8 Kerääjän yläosakokoonpanonirrotus .....	19
9 Levittimen asennus (vain 137 cm:n leikkuupöydät) .....	21
10 Terien asennus .....	22
11 Suppilon asennus .....	22
12 Kytkeminen heittoputkeen .....	25
Käyttö .....	25
Ruohonkeräimien tyhjennys .....	25
Tukosten poisto kerääjästä .....	26
Kerääjän irrotus .....	27
Käyttövihjeitä .....	27
Kunnossapito .....	29
Kunnossapitotaulukko .....	29
Kerääjäkokoonpanon tarkastus .....	29
Leikkurin terien tarkistus .....	29
Kerääjäkokoonpanon puhdistus .....	29
Varastointi .....	30
Kerääjäkokoonpanon varastointi .....	30

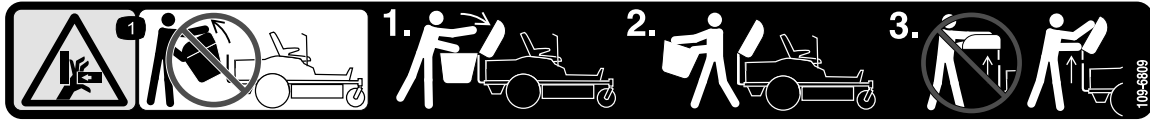
## Turvaohjeet

- Tutustu laitteen turvallisen käytön ohjeisiin, ohjauslaitteisiin ja turvamerkintöihin.
- Ole erityisen varovainen käyttäessäsi ruohonkerääjiä tai muita lisälaitteita. Ne voivat vaikuttaa koneen käyttöominaisuuksiin ja vakauteen.
- Konetta voidaan vakauttaa lisäämällä tai irrottamalla pyöräpainoja tai vastapainoja valmistajan suositusten mukaisesti.
- Älä käytä ruohonkerääjää jyrkillä rinteillä. Painava ruohonkerääjä saattaa aiheuttaa hallinnan menettämisen tai koneen kaatumisen.
- Hidasta ja ole erityisen varovainen rinteillä. Aja rinteillä suositeltuun suuntaan. Nurmiolosuhteet voivat heikentää koneen vakautta. Ole erittäin varovainen käyttäessäsi konetta pudotusten lähellä.
- Liiku rinteillä hitaasti ja vähän kerrallaan. Älä muuta nopeutta, suuntaa tai käännön jyrkkyyttä äkillisesti.
- Ruohonkerääjä voi estää näkymän taakse. Ole erityisen varovainen peruuttaessasi.
- Ole varovainen lastatessasi konetta perävaunuun tai kuorma-autoon.
- Älä käytä konetta, jos heittokanavan suuntain on ylhäällä tai irrotettu tai jos sitä on muunneltu, ellei ruohonkerääjä ole käytössä.
- Pidä kädet ja jalat poissa liikkuvista osista. Älä tee säätöjä koneen ollessa käynnissä.
- Pysäytä kone tasaiselle maalle, vapauta käytöt ja sammuta kone aina ennen kuin poistut käyttäjän paikalta, myös ruohonkerääjän tyhjennystä tai suppilon tukoksen poistamista varten.
- Jos irrotat ruohonkerääjän, muista asentaa heittokanavan suuntain tai suojus, jos se irrotettiin ruohonkerääjän asentamista varten. Älä käytä leikkuria ilman, että koko ruohonkerääjä tai suuntain on paikoillaan.
- Älä jätä ruohonkerääjään ruohoa pitkäksi aikaa.
- Ruohonkerääjän osat ovat kuluvia, vaurioituvia ja heikentyviä osia, mistä syystä esineet voivat sinkoilla tai käyttäjä voi altistua liikkuville osille. Tarkista osat säännöllisesti ja vaihda tarvittaessa valmistajan suositteliin osiin.
- Älä käytä konetta hinaukseen.

# Turva- ja ohjetarrat



Turva- ja ohjetarrat on sijoitettu hyvin näkyville paikoille mahdollisten vaara-alueiden lähetyville. Korvaa vioittuneet tai kadonneet tarrat uusilla.



109-6809

decal109-6809

1. Käsien ruhjoutumisvaara: Älä irrota koko kerääjää koneesta. Avaa kerääjän yläosa ja irrota sitten keräimet kerääjästä. Älä irrota kerääjän yläosaa, kun se on suljettu. Avaa kerääjän yläosa ensin ja irrota se sitten.



110-6691

decal110-6691

1. Esineiden sinkoutumisvaara: pidä sivulliset loitolla.
2. Esineiden sinkoutumisvaara ruohonleikkurista: älä käytä konetta ilman suuntainta, poistolevyä tai ruohonkeräysjärjestelmää.
3. Jalkojen ja käsien loukkaantumisvaara: pysy etäällä liikkuvista osista.

⚠ WARNING: Cancer and Reproductive Harm - [www.P65Warnings.ca.gov](http://www.P65Warnings.ca.gov).  
For more information, please visit [www.ttcoCAProp65.com](http://www.ttcoCAProp65.com)

133-8061

133-8061

decal133-8061

# Käyttöönotto

## Irralliset osat

Tarkista alla olevasta taulukosta, että kaikki osat on toimitettu.

Ohjeet	Kuvaus	Määrä	Käyttökohde
<b>1</b>	Mitään osia ei tarvita	–	Koneen valmistelu.
<b>2</b>	Mitään osia ei tarvita	–	Irrota suojukset (vain MyRide-jousituksella varustetut koneet).
<b>3</b>	Vasen painon asennuskannatin Oikea painon asennuskannatin Kuusiolaippapultti ( $\frac{3}{8} \times 1$ tuumaa) Lukkomutteri ( $\frac{3}{8}$ tuumaa) Kerääjän paino Aluslaatta Pultti ( $\frac{3}{8} \times 2\frac{3}{4}$ tuumaa)	1 1 4 6 6 2 2	Painojen asennus
<b>4</b>	Mitään osia ei tarvita	–	Asenna suojukset (vain MyRide-jousituksella varustetut koneet).
<b>5</b>	Alempi kerääjän asennuskannatin Kuusiolaippapultti ( $\frac{5}{16} \times 1$ tuumaa) Kuusiolaippamutteri ( $\frac{5}{16}$ tuumaa) Litteäkantaiset itsekierteittävät kuusioruuvit ( $\frac{1}{4} \times \frac{3}{4}$ tuumaa) Kääntörungon kokoonpano Liitintappi Sokka Tukitanko Litteä aluslaatta ( $\frac{1}{2}$ tuumaa)	1 4 4 4 1 1 3 2 2	Alemman kerääjän asennuskannattimen ja kääntörungon asennus
<b>6</b>	Suojuksen pidiketanko Sokka	1 1	Suojuksen pidiketangon asennus
<b>7</b>	Kerääjän yläosa Kerääjän säleikkö	1 1	Kerääjän yläosan asennus
<b>8</b>	Kumisalpa Muoviruuvi Tavallinen aluslaatta Kerääjän yläosakokoonpano Kerääjän kannatin Lukkopultti ( $\frac{5}{16}$ tuumaa $\times$ 1 tuumaa) Kuusiolaippamutterit ( $\frac{5}{16}$ tuumaa) Keräinkokoonpano Kerääjän putki	1 2 2 1 2 4 4 2 1	Kerääjän yläosakokoonpanon asennus
<b>9</b>	Ohjauslevitin	1	Levittimen asennus (vain 137 cm:n leikkuupöydät)
<b>10</b>	Terä ( $21\text{-}\frac{5}{8}$ tuumaa – vain 107 cm:n leikkuupöydät) Terä ( $18\text{-}\frac{3}{4}$ tuumaa – vain 137 cm:n leikkuupöydät)	2 3	Terien asennus

Ohjeet	Kuvaus	Määrä	Käyttökohde
<b>11</b>	Suppilo	1	Suppilon asennus
<b>12</b>	Mitään osia ei tarvita	–	Kytkeminen heittoputkeen

**Huomaa:** Koneen vasen ja oikea puoli määritellään normaalista käyttöasennosta käsin.

Pyydä tukea asennukseen valtuutetusta huoltoliikkeestä.

# 1

## Koneen valmistelu

Mitään osia ei tarvita

### Ohjeet

1. Pysäköi kone tasaiselle alustalle.
2. Vapauta teräkytkin.
3. Siirrä liikkeenohjausvivut ulospäin VAPAA-asentoon.
4. Kytke seisontajarru.
5. Sammuta moottori ja irrota virta-avain.
6. Odota, kunnes kaikki liikkuvat osat ovat pysähtyneet.
7. Anna koneen osien jäähtyä.
8. Irrota akkuyksiköt koneesta.

# 2

## Suojusten irrotus

**Vain MyRide®-jousituksella varustetut koneet**

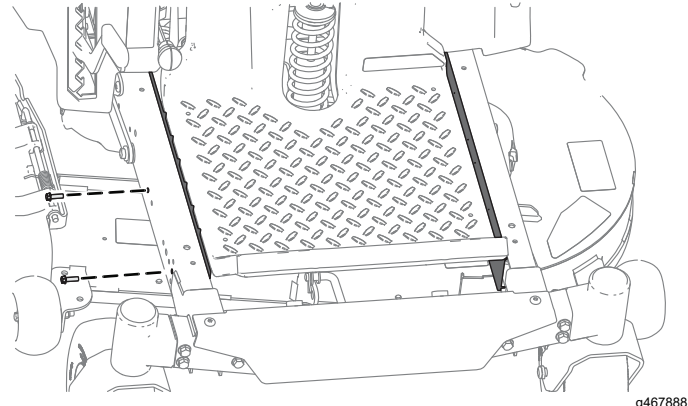
Mitään osia ei tarvita

### Ohjeet

**Huomaa:** Säilytä kaikki irrotetut osat myöhempää asennusta varten.

1. Irrota pultit, joilla suojukset ovat kiinni rungon sivuilla.

2. Irrota suojukset rungon molemmilta puolilta (Kuva 3).



Kuva 3

g467888

# 3

## Painojen asennus

### Vaiheeseen tarvittavat osat:

1	Vasen painon asennuskannatin
1	Oikea painon asennuskannatin
4	Kuusiolaippapultti ( $\frac{3}{8}$ x 1 tuumaa)
6	Lukkomutteri ( $\frac{3}{8}$ tuumaa)
6	Kerääjän paino
2	Aluslaatta
2	Pultti ( $\frac{3}{8}$ x $2\frac{3}{4}$ tuumaa)

### Ohjeet

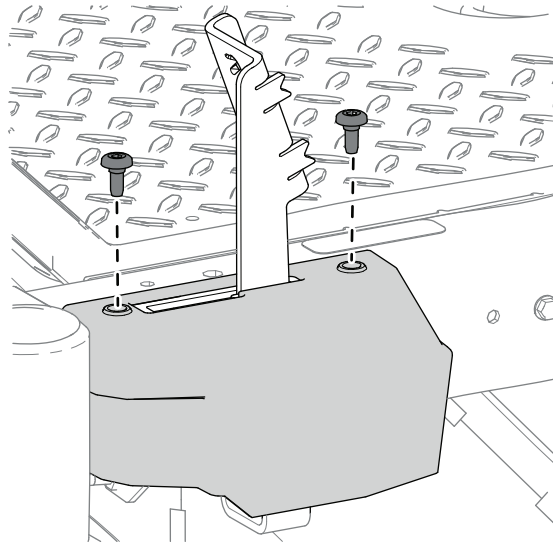
**Huomaa:** Säilytä kaikki irrotetut osat myöhempää asennusta varten.

#### **▲ VAROITUS**

**Kerääjä muuttaa koneen painojakaumaa. Jos konetta käytetään ilman etupainoja, siitä voi tulla epävakaata, ja seurauksena voi olla ohjattavuuden menetys.**

**Varmista ennen kerääjällä varustetun koneen käyttöä, että etupainot on asennettu siihen oikein.**

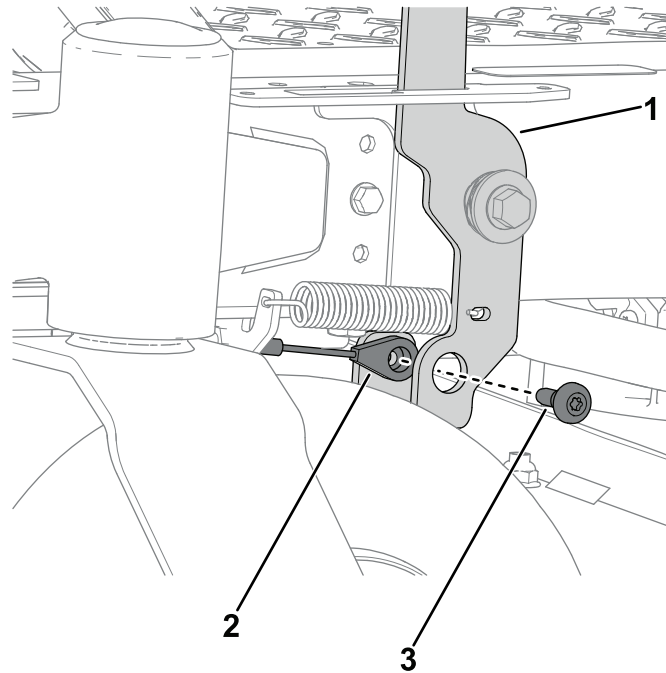
1. Irrota koneen vasemmalta puolelta seisontajarrun suojus irrottamalla kaksi olkapulttia ( $\frac{1}{4} \times \frac{1}{2}$  tuumaa).



**Kuva 4**

g466921

2. Irrota olkapultti ( $\frac{1}{4}$  tuumaa), jolla jarruvaijeri on kiinnitetty jarrupolkimeen.



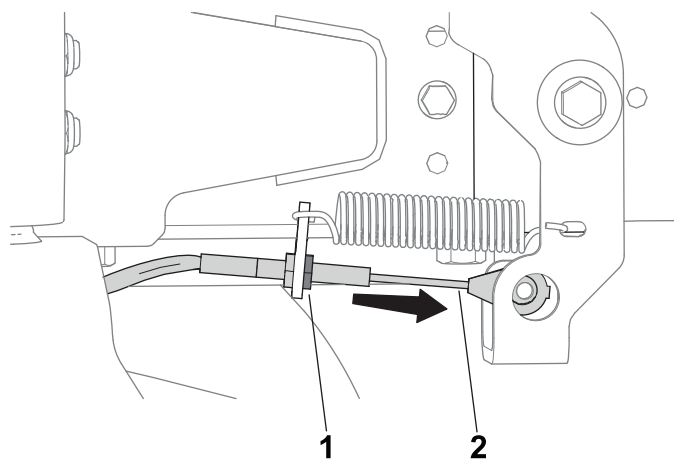
**Kuva 5**

g466922

1. Jarrupoljin
2. Jarruvaijeri

3. Olkapultti ( $\frac{1}{4}$  tuumaa)

3. Löysää jarruvaijerin mutteria ja irrota se kannattimesta vetämällä vaijeria eteenpäin ja ulos aukosta alla olevan kuvan mukaisesti.



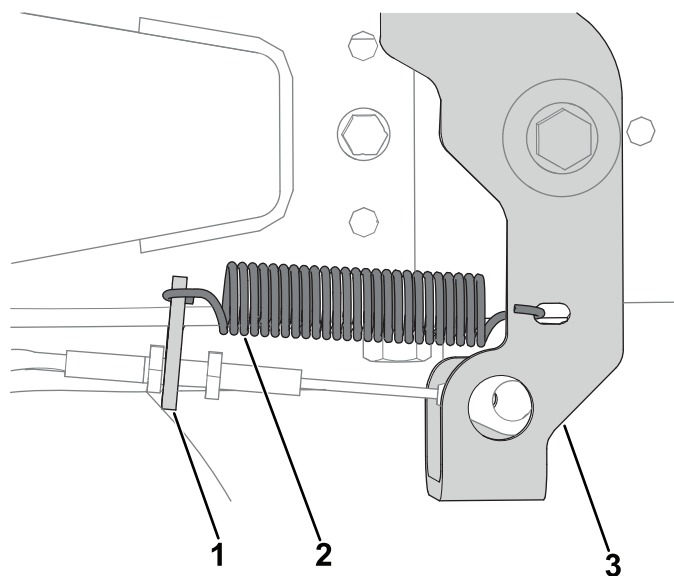
**Kuva 6**

g466923

1. Mutteri

2. Jarruvaijeri

4. Irrota polkimen palautusjousi jarrupolkimesta ja jarrupolkimen kannattimesta.



**Kuva 7**

g466928

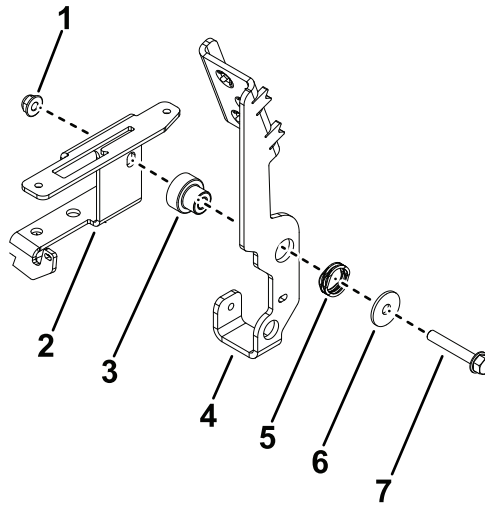
1. Jarrupolkimen kannatin

3. Jarrupoljin

2. Polkimen palautusjousi



5. Irrota kuusiolaippapultti (5/16 × 2 tuumaa), vaappualuslaatta, jousialuslaatta, laippaholkki ja kuusiolaippamutteri (5/16 tuumaa), joilla jarrupoljin on kiinnitetty jarrupolkimen kannattimeen.

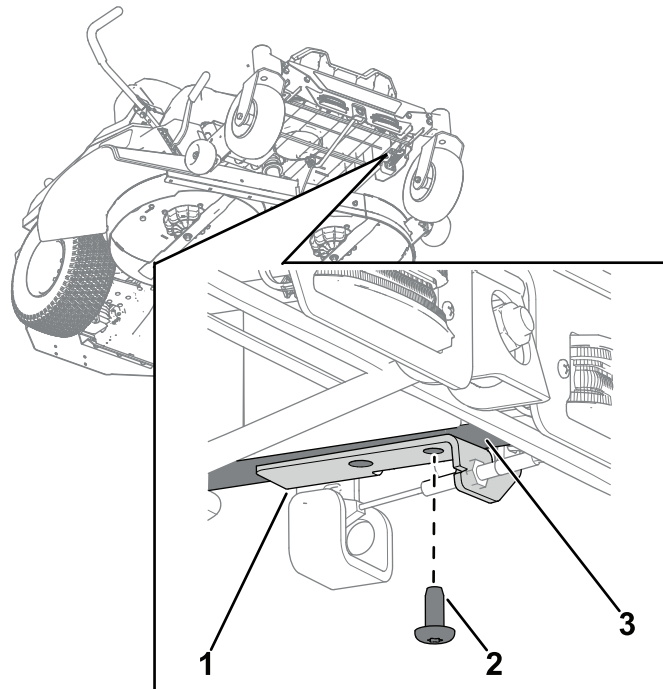


**Kuva 8**

g466929

- |                                      |   |
|--------------------------------------|---|
| 1. Kuusiolaippamutteri (5/16 tuumaa) | 5. Jousialuslaatta                      |
| 2. Jarrupolkimen kannatin            | 6. Vaappualuslaatta                     |
| 3. Laippaholkki                      | 7. Kuusiolaippapultti (5/16 × 2 tuumaa) |
| 4. Jarrupoljin                       |   |

6. Irrota pyöreäkantainen ruuvi (5/16 × 3/4 tuumaa), jolla jarrupolkimen kannatin on kiinnitetty runkokaiteeseen.

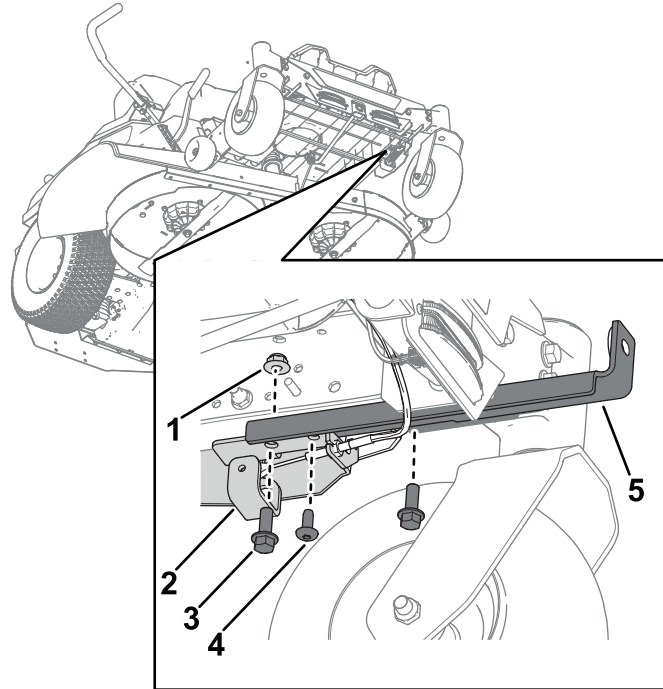


**Kuva 9**

g466483

- |  |               |
|--|---------------|
| 1. Jarrupolkimen kannatin                    | 3. Runkokaide |
| 2. Pyöreäkantainen ruuvi (5/16 × 3/4 tuumaa) |               |

7. Liu'uta vasen painon asennuskannatin jarrupolkimen kannattimen ja runkokaiteen väliin. Kiinnitä kannattimet kahdella kuusiolaippapultilla ( $\frac{3}{8} \times 1$  tuumaa), kahdella lukkomutterilla ( $\frac{3}{8}$  tuumaa) ja aiemmin irrotetulla pyöreäkantaisella ruuvilla ( $\frac{5}{16} \times \frac{3}{4}$  tuumaa).

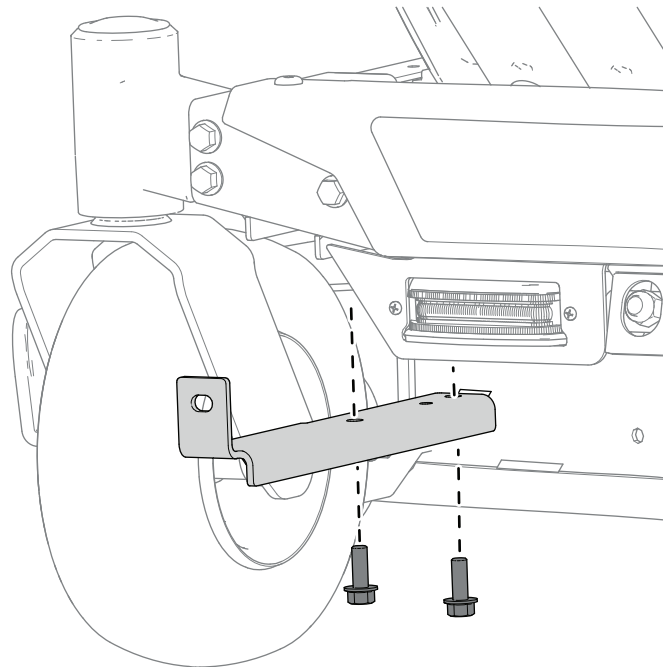


**Kuva 10**

g466959

- |  |  |
|--|--|
| 1. Lukkomutteri ( $\frac{3}{8}$ tuumaa)                | 4. Pyöreäkantainen ruuvi ( $\frac{5}{16} \times \frac{3}{4}$ tuumaa) |
| 2. Jarrupolkimen kannatin                              | 5. Vasen painon asennuskannatin                                      |
| 3. Kuusiolaippapultti ( $\frac{3}{8} \times 1$ tuumaa) |  |

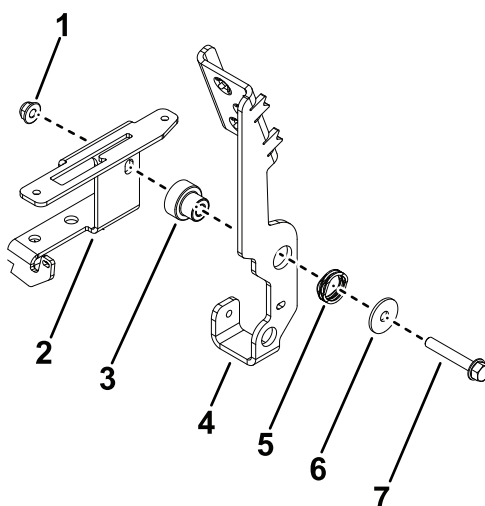
8. Asenna oikeat painon asennuskannattimet rungon alapuolelle kahdella kuusiolaippapultilla ( $\frac{3}{8} \times 1$  tuumaa) ja kahdella lukkomutterilla ( $\frac{3}{8}$  tuumaa).



**Kuva 11**

g466486

9. Asenna kuusiolaippapultti (5/16 × 2 tuumaa), vaappualuslaatta, jousialuslaatta, laippaholkki ja kuusiolaippamutteri (5/16 tuumaa), joilla jarrupoljin on kiinnitetty jarrupolkimen kannattimeen.

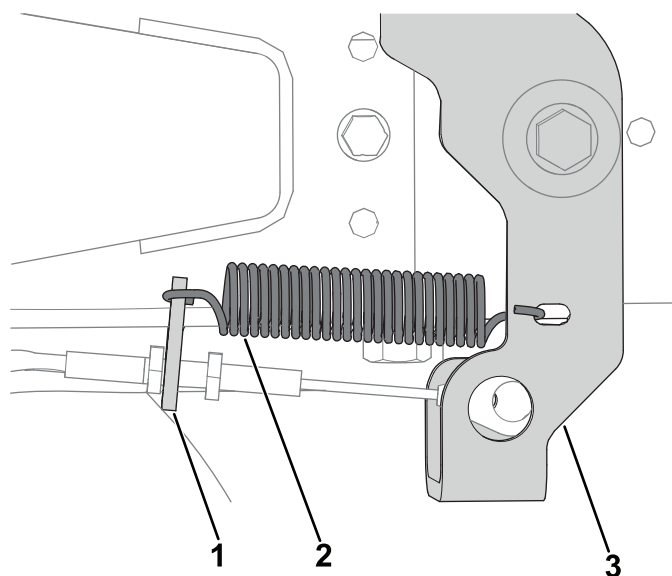


**Kuva 12**

g466929

- |                                      |   |
|--------------------------------------|---|
| 1. Kuusiolaippamutteri (5/16 tuumaa) | 5. Jousialuslaatta                      |
| 2. Jarrupolkimen kannatin            | 6. Vaappualuslaatta                     |
| 3. Laippaholkki                      | 7. Kuusiolaippapultti (5/16 × 2 tuumaa) |
| 4. Jarrupoljin                       |   |

10. Asenna polkimen palautusjousi jarrupolkimeen ja jarrupolkimen kannattimeen.

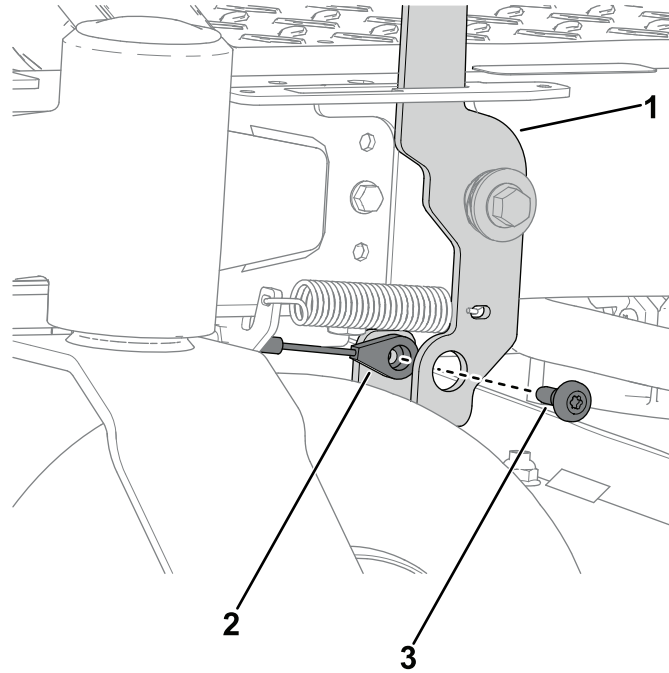


**Kuva 13**

g466928

- |                           |                |
|---------------------------|----------------|
| 1. Jarrupolkimen kannatin | 3. Jarrupoljin |
| 2. Polkimen palautusjousi |                |

11. Asenna olkapultti ( $\frac{1}{4}$  tuumaa), jolla jarruvaijeri on kiinnitetty jarrupolkimeen.



**Kuva 14**

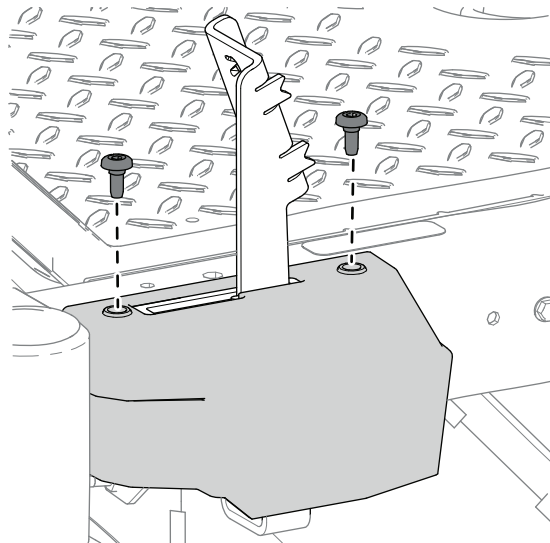
g466922

1. Jarrupoljin
2. Jarruvaijeri

3. Olkapultti ( $\frac{1}{4}$  tuumaa)

12. Säädä jarruvaijerin pituus vetämällä vaijeri käsin kireälle ja kiristämällä samalla mutterit.

13. Asenna seisontajarrun suojus asentamalla kaksi olkapulttia ( $\frac{1}{4} \times \frac{1}{2}$  tuumaa).

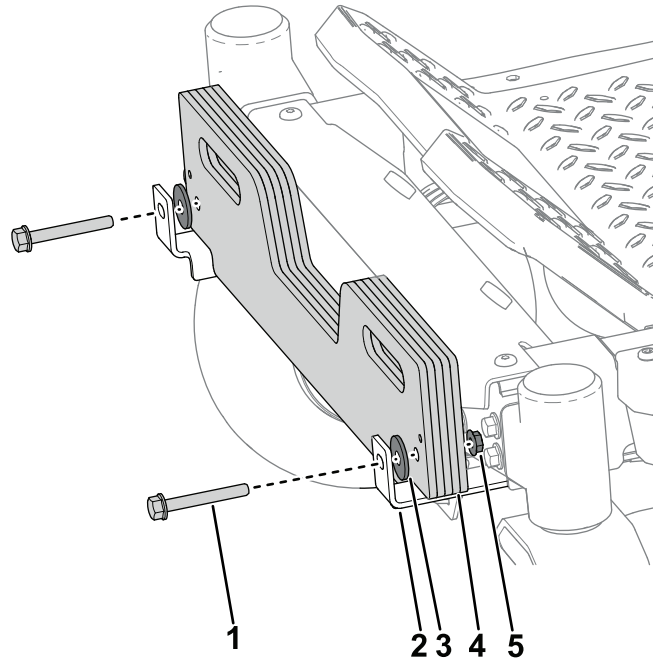


**Kuva 15**

g466921

14. Asenna kahvalliset painot (määrä määräytyy leikkuupöydän koon mukaan) painon asennuskannattimiin kahdella pultilla ( $\frac{3}{8} \times 2\text{-}\frac{3}{4}$  tuumaa), kahdella aluslaattalla ja kahdella lukkomutterilla ( $\frac{3}{8}$  tuumaa) alla olevan kuvan mukaisesti.

- 107 cm:n leikkuupöydät: asenna kuusi painoa.
- 137 cm:n leikkuupöydät: asenna viisi painoa.



Kuva 16

g466487

- |   |   |
|---|---|
| 1. Pultti ( $\frac{3}{8} \times 2\text{-}\frac{3}{4}$ tuumaa) | 4. Kahvallinen paino                    |
| 2. Painon asennuskannatin                                     | 5. Lukkomutteri ( $\frac{3}{8}$ tuumaa) |
| 3. Aluslaatta   |   |

15. Kun painot ja kannattimet on asennettu, varmista, että kaikki kiinnikkeet ovat tiukalla. Kiristä tarvittaessa.

**Tärkeää:** Muista aina irrottaa etupainot samalla kun irrotat koneesta kerääjän lisälaitteen, jotta koneessa säilyy oikea tasapaino.

# 4

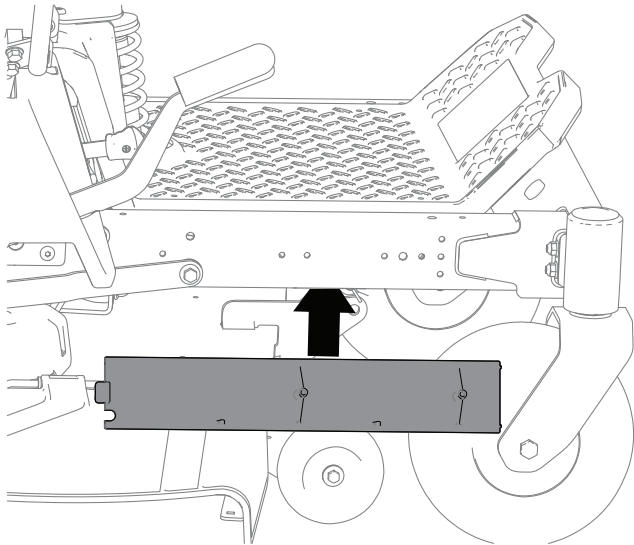
## Suojusten asennus

### Vain MyRide-jousituksella varustetut koneet

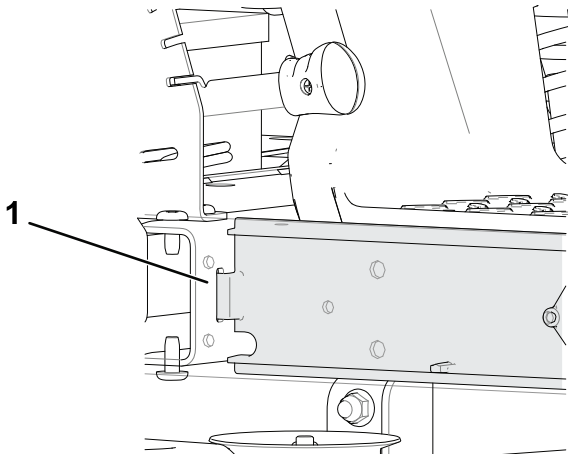
Mitään osia ei tarvita

### Ohjeet

1. Aseta suojuksen yläosa leikkuupöydän alle. Kallista suojusta niin, että se liukuu rungon alle ja sovita suojus loviin (Kuva 17).



g308505



g308526

Kuva 17

1. Lovi

2. Kiinnitä suojukset runkoon kohdassa 2 Suojusten irrotus (sivu 5) irrotetuilla pulteilla.

# 5

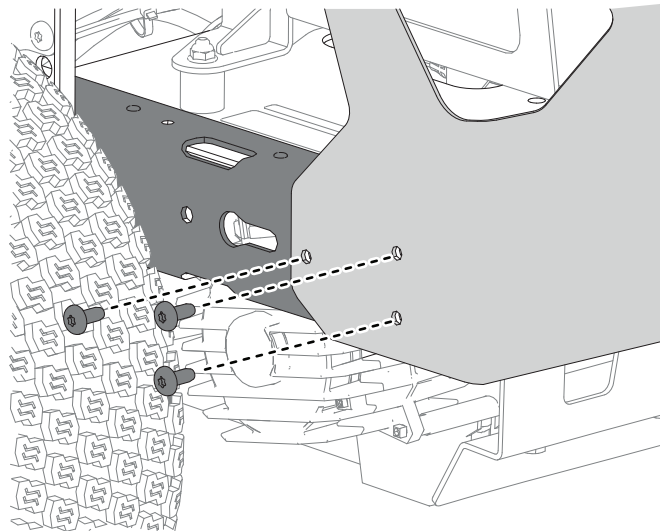
## Alemman kerääjän asennuskannattimen ja kääntörungon asennus

### Vaiheeseen tarvittavat osat:

1	Alempi kerääjän asennuskannatin
4	Kuusiolaippapultti (5/16 × 1 tuumaa)
4	Kuusiolaippamutteri (5/16 tuumaa)
4	Litteäkantaiset itsekierteittävät kuusioruuvit (¼ × ¾ tuumaa)
1	Kääntörungon kokoonpano
1	Liitintappi
3	Sokka
2	Tukitanko
2	Litteä aluslaatta (½ tuumaa)

### Ohjeet

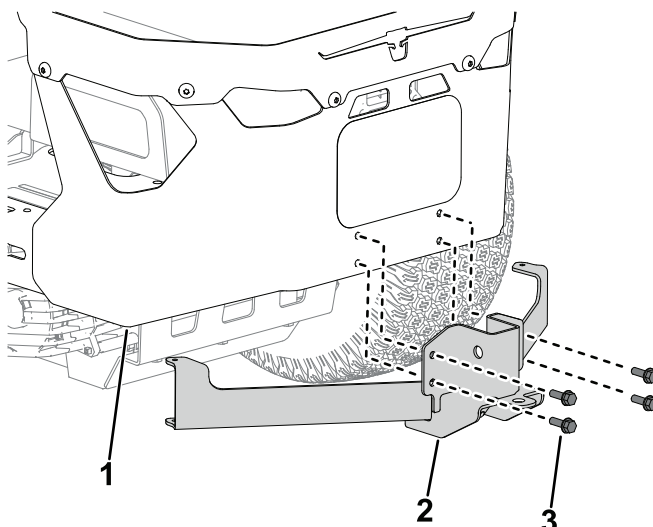
1. Irrota koneen kummaltakin puolelta kolme pyöreäkantaista ruuvia (5/16 × ¾ tuumaa), joilla takasuojus on kiinnitetty runkokaiteeseen.



Kuva 18

g466961

2. Asenna koneen takaosassa alempi kerääjän asennuskannatin takasuojukseen neljällä kuusiolaippapultilla ( $5/16 \times 1$  tuumaa) ja neljällä kuusiolaippamutterilla ( $5/16$  tuumaa).

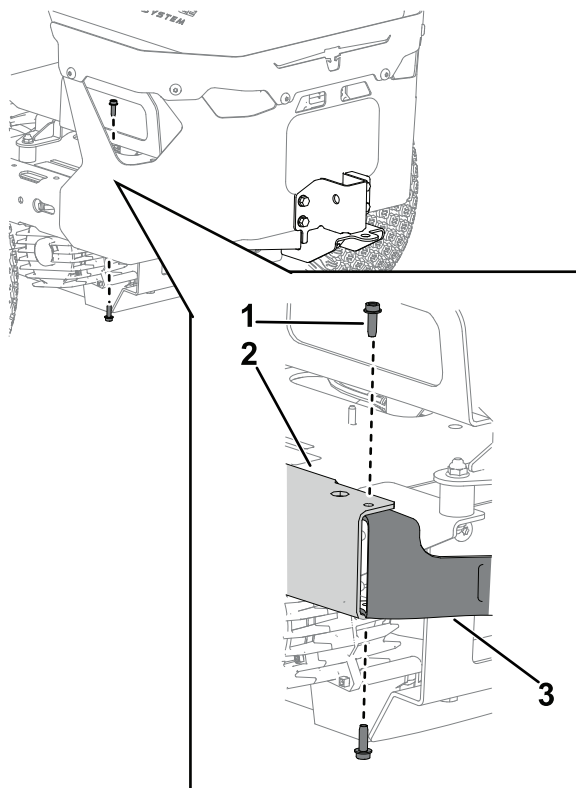


g466498

**Kuva 19**

1. Takasuojus  
2. Alempi kerääjän asennuskannatin  
3. Kuusiolaippapultti ( $5/16 \times 1$  tuumaa)

3. Asenna koneen taka-alaosassa kerääjän tuki runkokaiteeseen neljällä litteäkantaisella itsekierteittäväällä kuusioruuvilla ( $1/4 \times 3/4$  tuumaa)



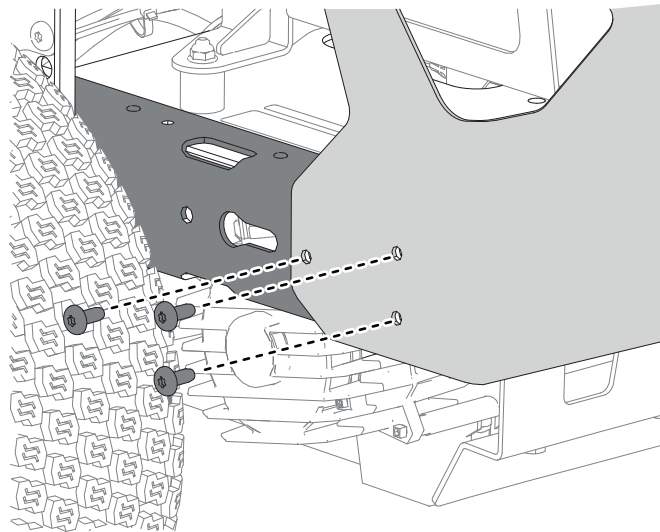
g466531

**Kuva 20**

1. Litteäkantaiset itsekierteittävät kuusioruuvit ( $1/4 \times 3/4$  tuumaa)  
2. Runkokaide  
3. Kerääjän tuki



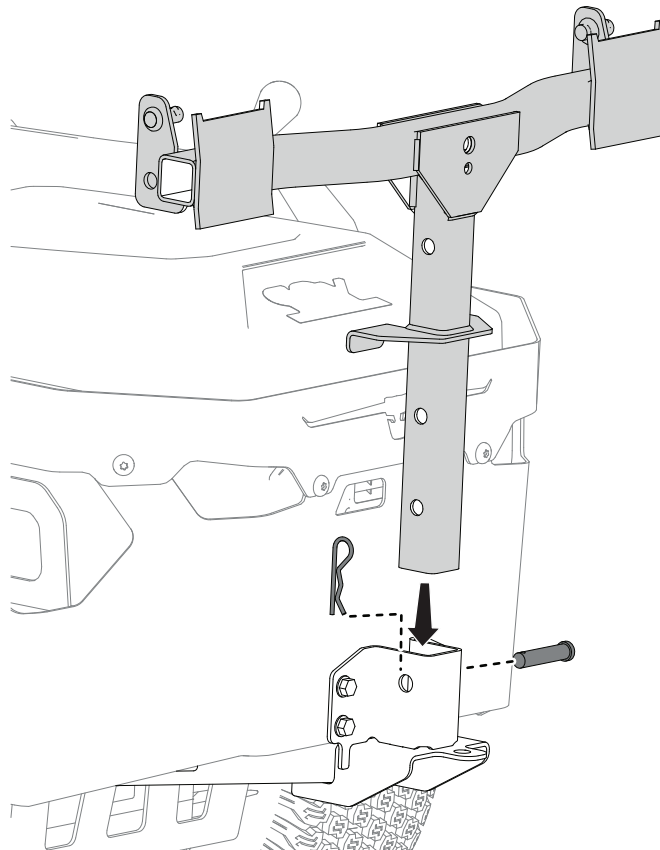
4. Asenna koneen kummallakin puolella kolme pyöreäkantaista ruuvia (5/16 × ¾ tuumaa), joilla takasuojus on kiinnitetty runkokaiteeseen.



Kuva 21

g466961

5. Työnnä kääntörungon kokoonpano alempaan kerääjän asennuskannattimeen ja kiinnitä se liitintapilla ja sokalla.

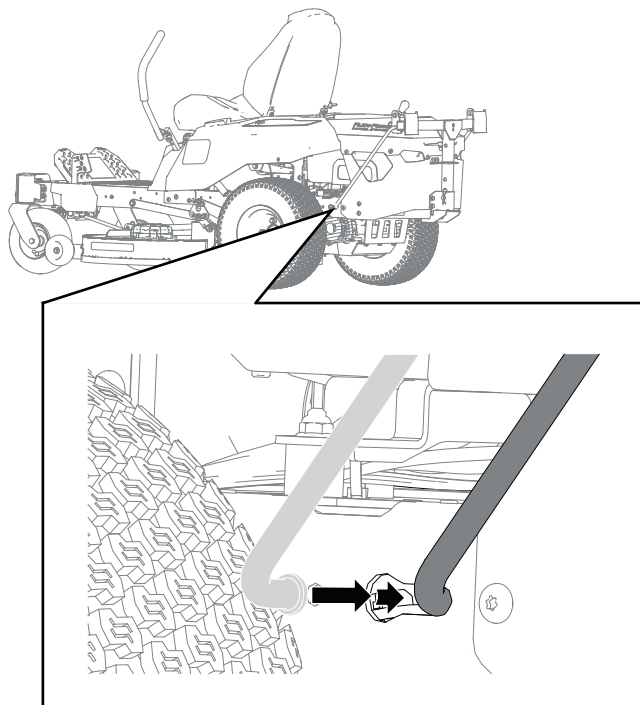


Kuva 22

g466542

6. Asenna tukitangon levennetty pää koneen rungon vasemmalla puolella olevaan lovettuun reikään ja siirrä tankoa taaksepäin, jotta se asettuu runkoon.

**Huomaa:** Suorita tämä vaihe koneen kummallakin puolella.

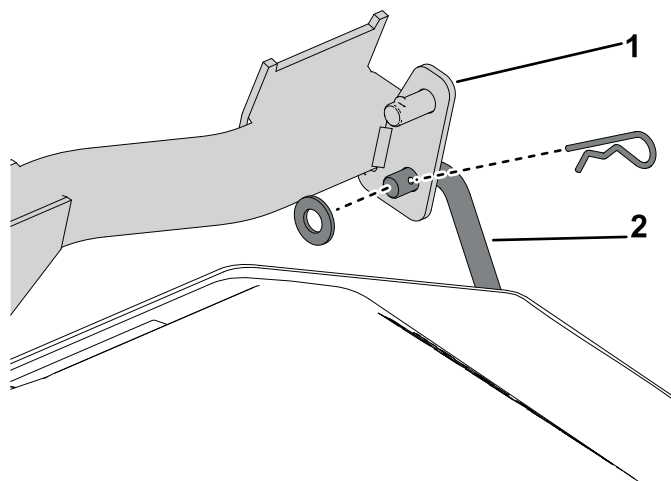


Kuva 23

g466549

7. Kiinnitä tukitanko kääntörunkoon litteällä aluslaatalla ( $\frac{1}{2}$  tuumaa) ja sokalla.

**Huomaa:** Suorita tämä vaihe koneen kummallakin puolella.



Kuva 24

g466606

1. Kääntörunko

2. Tukitanko

# 6

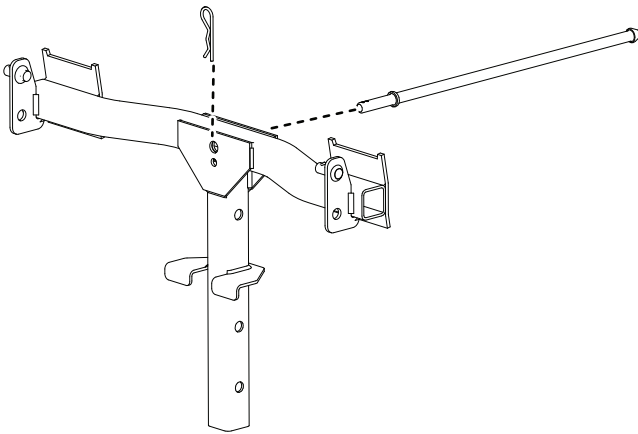
## Suojuksen pidiketangon asennus

Vaiheeseen tarvittavat osat:

1	Suojuksen pidiketanko
1	Sokka

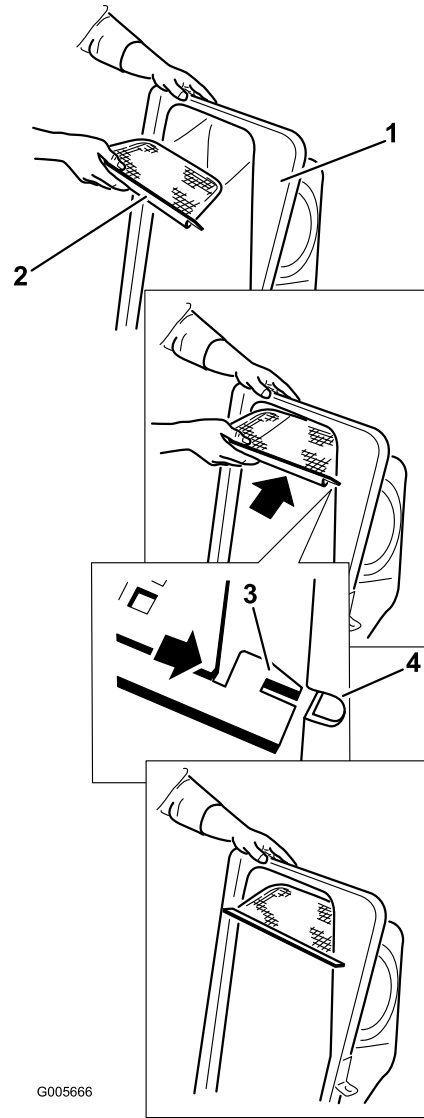
### Ohjeet

Kiinnitä suojuksen pidiketanko paikalleen sokalla.



Kuva 25

g466639



Kuva 26

G005666

g005666

1. Kerääjän yläosa
2. Säleikkö
3. Säleikön kieleke
4. Kerääjän yläosan kolo

# 7

## Kerääjän yläosan asennus

Vaiheeseen tarvittavat osat:

1	Kerääjän yläosa
1	Kerääjän säleikkö

### Ohjeet

1. Käännä kerääjän yläosa ympäri.
2. Asenna säleikkö kuvan mukaisesti (Kuva 26) ja varmista, että se viettää alaspäin keräimiä kohti.

**Huomaa:** Varmista, että säleiköt napsahtavat paikoilleen ja että kielekkeet asettuvat kiinni kerääjän yläosaan.

# 8

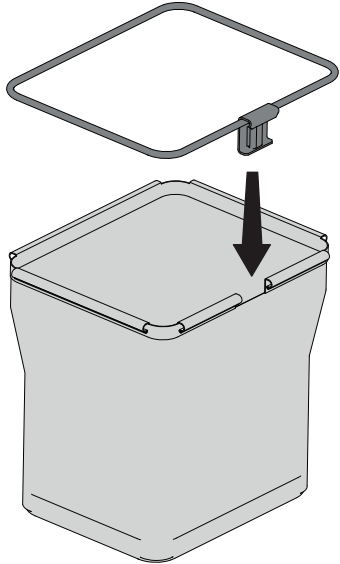
## Kerääjän yläosakokoonpanonirrotus

### Vaiheeseen tarvittavat osat:

1	Kumisalpa
2	Muoviruuvi
2	Tavallinen aluslaatta
1	Kerääjän yläosakokoonpano
2	Kerääjän kannatin
4	Lukkopultti (5/16 tuumaa × 1 tuumaa)
4	Kuusiolaippamutterit (5/16 tuumaa)
2	Keräinkokoonpano
1	Kerääjän putki

### Ohjeet

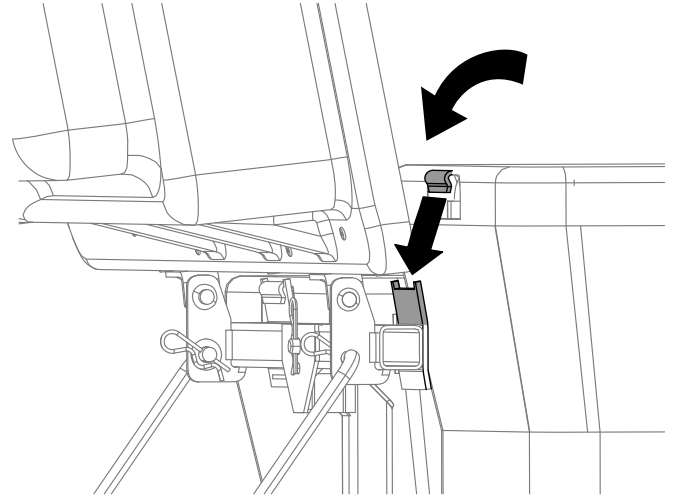
1. Asenna kerääjän yläosa kerääjän runkoon.
2. Loksauta kaksi keräimen runkoa kahteen keräinkokoonpanoon.



Kuva 27

g453040

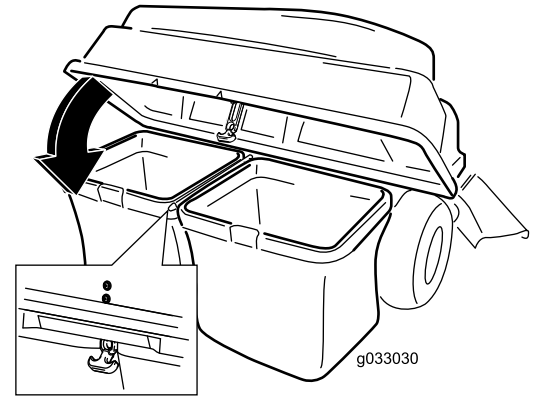
3. Nosta kerääjän yläosaa ja asenna keräimet liu'uttamalla keräimen rungon koukut kiinnikkeisiin.



Kuva 28

g300378

4. Laske kerääjän yläosa keräimien päälle.



Kuva 29

g033030

5. Kiinnitä kerääjän suojuksen hihna lukitsintankoon.
6. Asenna ylempi kerääjän putki asettamalla kaareva pää kerääjän yläosan aukkoon.

**Huomaa:** Varmista, että pidätystapilla varustettu levitetty pää osoittaa alas- ja eteenpäin alempaan suppiloon kiinnitystä varten.

# 9

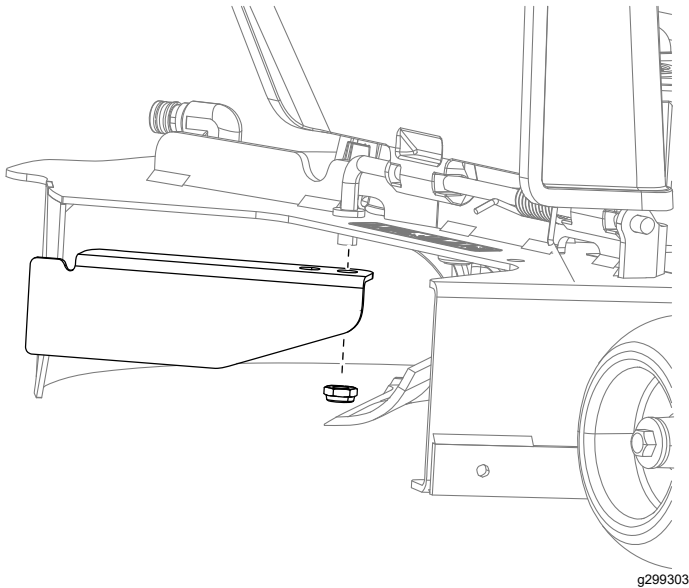
## Levittimen asennus (vain 137 cm:n leikkuupöydät)

Vaiheeseen tarvittavat osat:

1	Ohjauslevitin
---	---------------

### Ohjeet

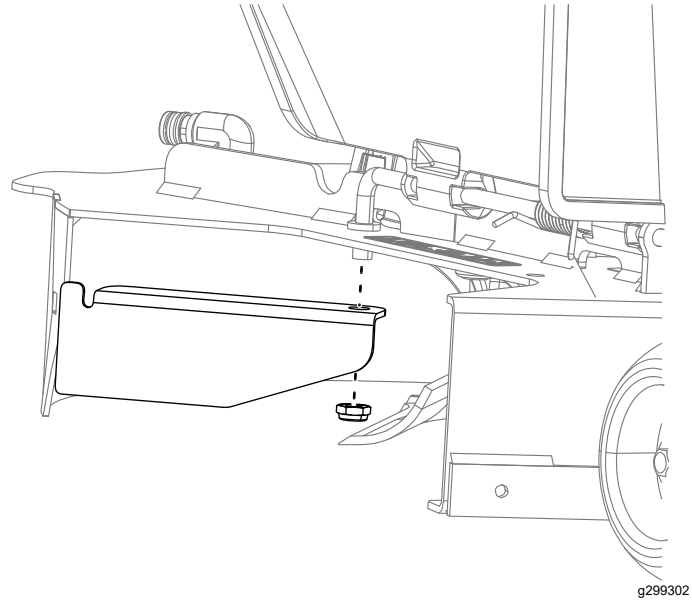
1. Irrota koneessa oleva levitin.



Kuva 30

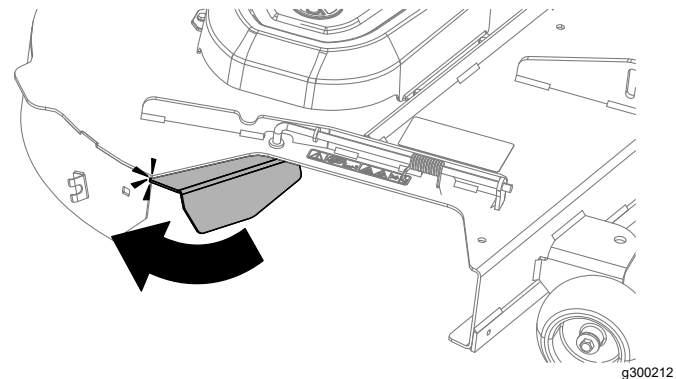
2. Asenna uusi pieni levitin leikkuupöytään samaan paikkaan kuin juuri irrotettu levitin.

**Huomaa:** Kiinnitä uusi pieni levitin leikkuupöytään vanhoilla kiinnitysosilla.



Kuva 31

3. Kierrä keruun ohjauslevitintä, jotta se osuu leikkuupöydän takareunaan.



Kuva 32

# 10

## Terien asennus

### Vaiheeseen tarvittavat osat:

2	Terä (21- <sup>5</sup> / <sub>8</sub> tuumaa – vain 107 cm:n leikkuupöydät)
3	Terä (18- <sup>3</sup> / <sub>4</sub> tuumaa – vain 137 cm:n leikkuupöydät)

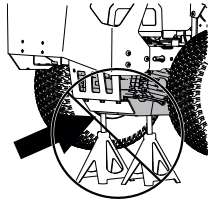
### Ohjeet

1. Nosta leikkuupöytä ylimpään leikkuukorkeus-asentoon.

#### ⚠ VAARA

Koneen tukeminen vaihteiston tai moottorin varaan voi vaurioittaa niitä ja saada koneen putoamaan, mikä voi aiheuttaa vammoja käyttäjälle tai sivullisille.

Konetta ei saa nostaa vaihteistosta tai moottorista tai tukea niiden varaan.



Kuva 33

g454948

#### ⚠ VAARA

Mekaaniset tai hydrauliset tunkit saattavat pettää ja aiheuttaa vakavan loukkaantumisen.

Tue kone akselipukeilla.

2. Nosta ja tue kone pukeilla.

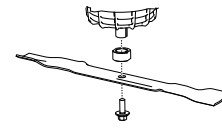
#### ⚠ VAARA

Terät ovat teräviä. Terävän terän koskettaminen voi aiheuttaa vakavan loukkaantumisen.

Käytä hansikkaita tai kääri terän terävät reunat liinaan.

3. Tartu terän päähän liinan tai paksun hansikkaan avulla.

4. Irrota terät alla olevan kuvan mukaisesti. Säilytä terän ohjaimet ja teräpultit.



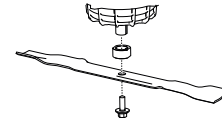
Kuva 34

g448104

5. Asenna uudet terät aiemmin irrotetuilla terän ohjaimilla ja teräpulteilla.

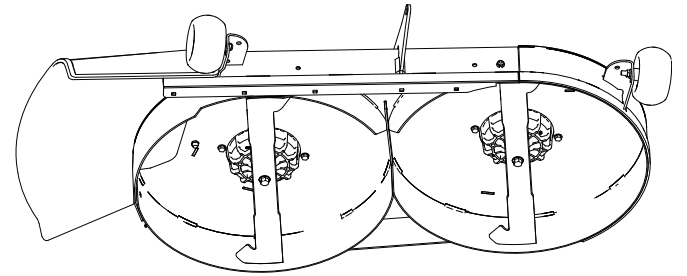
**Huomaa:** Terän kuperan puolen on osoitettava ylöspäin leikkurin sisäpuolta kohti, jotta leikkuujäljestä tulee moitteeton.

- 107 cm:n leikkuupöydät: asenna kaksi terää (21-<sup>5</sup>/<sub>8</sub> tuumaa)
- 137 cm:n leikkuupöydät: asenna kolme terää (18-<sup>3</sup>/<sub>4</sub> tuumaa)



Kuva 35

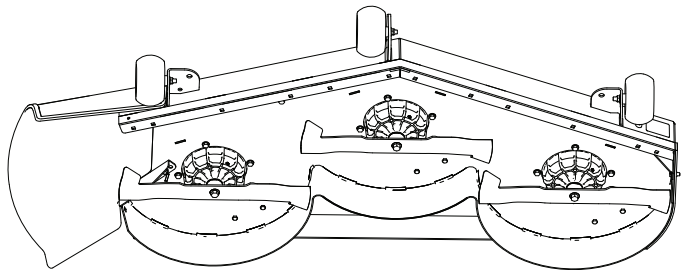
g448104



Kuva 36

107 cm:n leikkuupöytä

g466774



Kuva 37

137 cm:n leikkuupöytä

g466775

6. Kiristä teräpultit momenttiin 81–108 N·m.
7. Laske kone maahan.

# 11

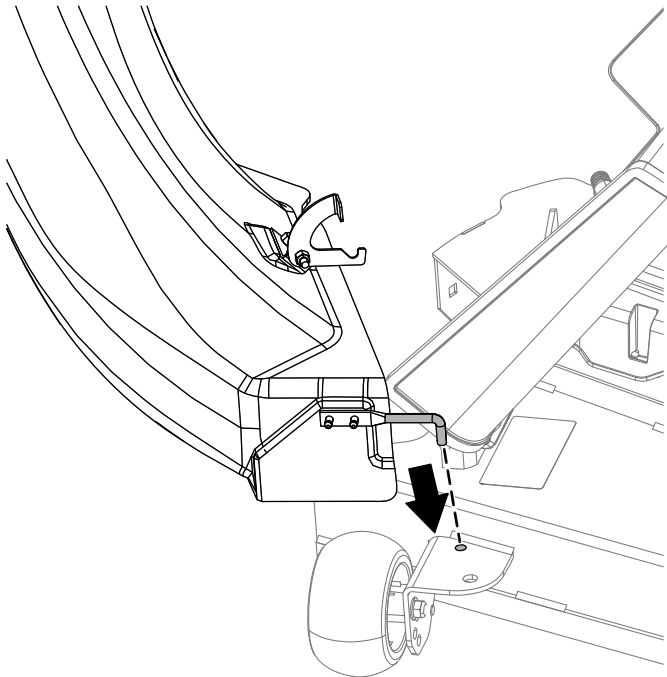
## Suppilon asennus

Vaiheeseen tarvittavat osat:

1	Suppilo
---	---------

### Suppilon asennus 107 cm:n leikkuupöytään

1. Kallista suppiloa ja asenna tappi leikkuupöydän reikään.



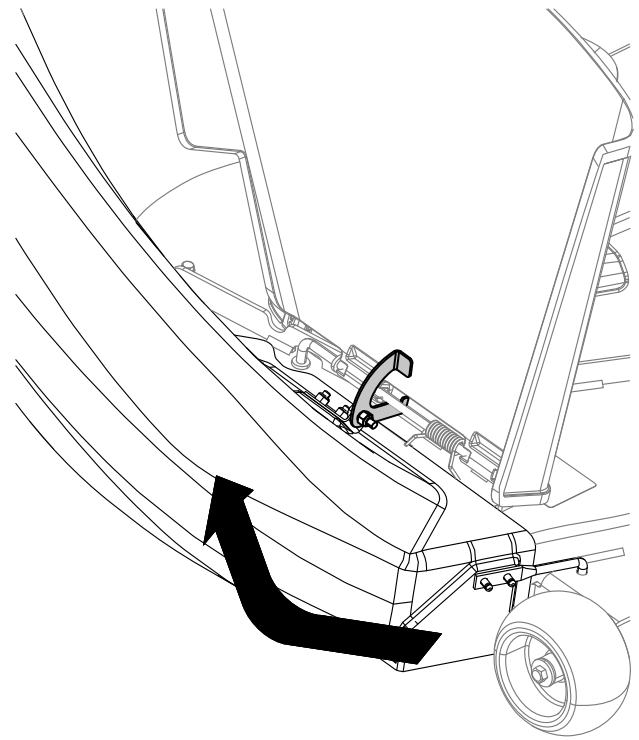
Kuva 38

g300377

2. Käännä suppilo taakse ja leikkuupöytää kohti niin, että suppilo asettuu leikkuupöytää vasten.

**Huomaa:** Varmista, että suppilon koukku ei ole tiellä, jotta suppilon aukko asettuu samaan tasoon kuin leikkuupöytä.

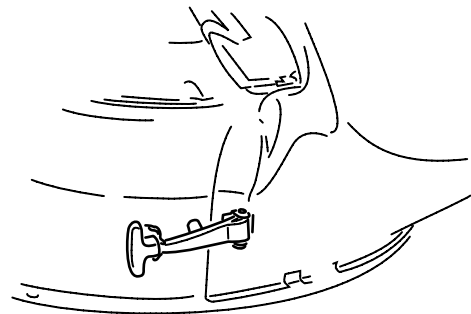
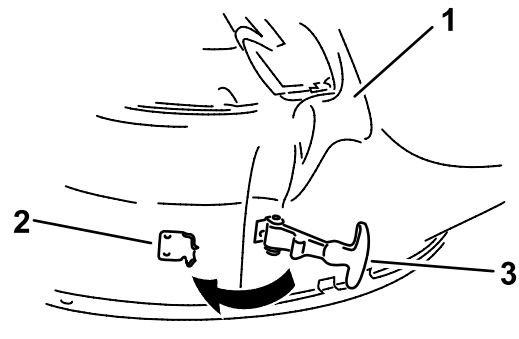
3. Kytke suppilon päällä oleva koukun muotoinen salpa suuntainkoonpanon saranatapin ympärille ja asenna tappi leikkuupöydän reikään.



Kuva 39

g467907

4. Kiinnitä suppilon joustava salpa leikkuupöytään hitsattuun pidikkeeseen.



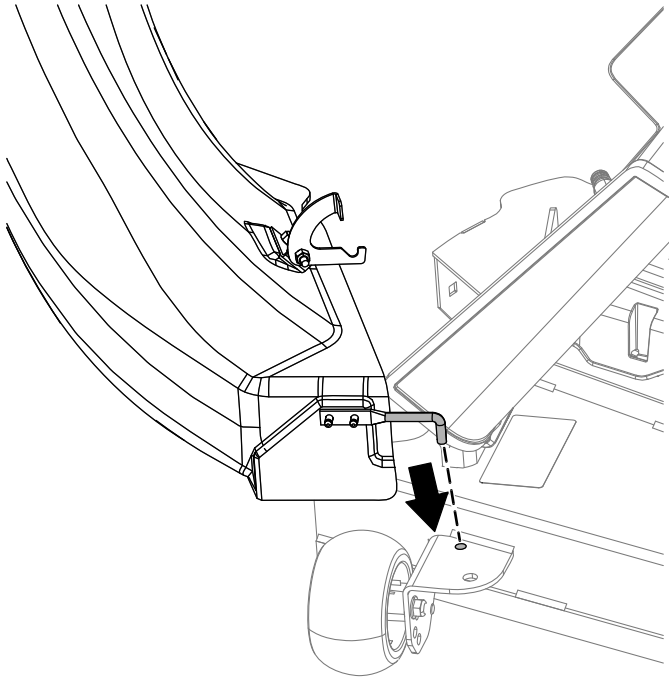
Kuva 40

g299268

1. Suppilo
2. Pidike
3. Joustava salpa

# Suppilon asennus 137 cm:n leikkuupöytään

1. Kallista suppiloa ja asenna tappi leikkuupöydän reikään.



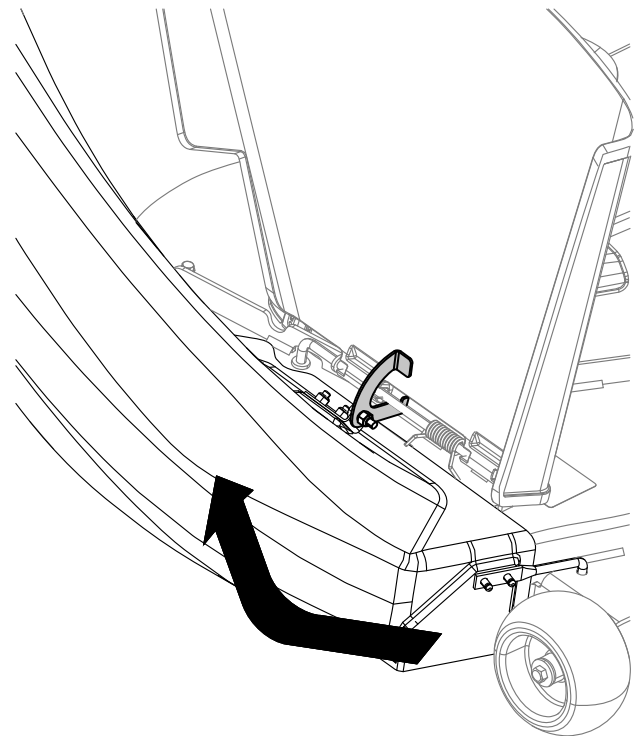
Kuva 41

g300377

2. Käännä suppilo taakse ja leikkuupöytää kohti niin, että suppilo asettuu leikkuupöytää vasten.

**Huomaa:** Varmista, että suppilon koukku ei ole tiellä, jotta suppilon aukko asettuu samaan tasoon kuin leikkuupöytä.

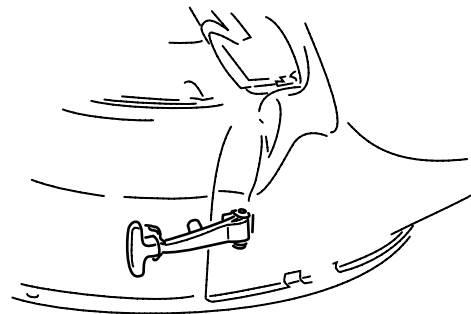
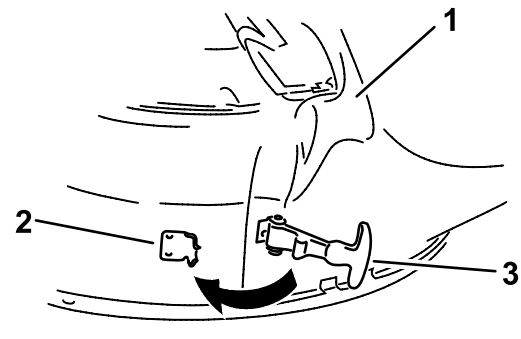
3. Kytke suppilon päällä oleva koukun muotoinen salpa suuntainkoonpanon saranatapin ympärille ja asenna tappi leikkuupöydän reikään.



Kuva 42

g467907

4. Kiinnitä suppilon joustava salpa leikkuupöytään hitsattuun pidikkeeseen.



Kuva 43

g299268

1. Suppilo
2. Pidike
3. Joustava salpa



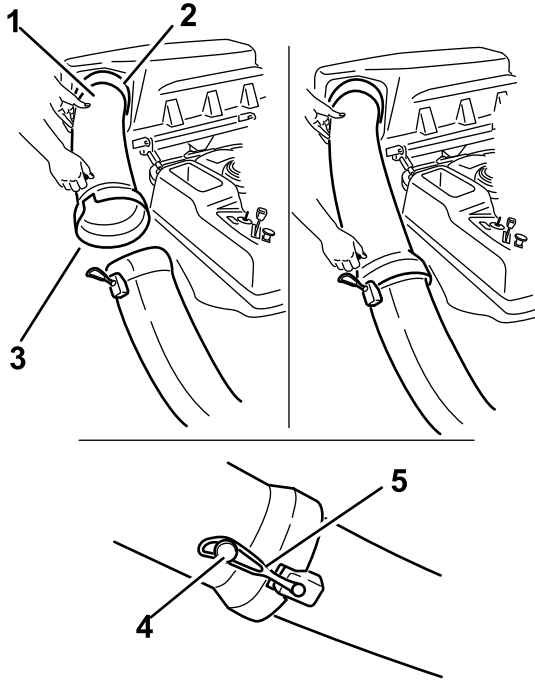
# 12

## Kytkeminen heittoputkeen

Mitään osia ei tarvita

### Ohjeet

1. Liu'uta heittoputken kaareva pää kerääjän yläosassa olevaan aukkoon.



Kuva 44

g339711

- |                               |              |
|-------------------------------|--------------|
| 1. Heittoputki, kaareva pää   | 4. Tappi     |
| 2. Kerääjän yläosan aukko     | 5. Kumihihna |
| 3. Heittoputki, levitetty pää |              |

2. Liu'uta heittoputken levitetty pää suppilon pään yli. Kiinnitä suppilon pidikkeiden kuminen kiinnikehihna siirtämällä se heittoputken tapin päälle.
3. Asenna akut kerääjän asennuksen jälkeen.

## Käyttö

**Huomaa:** Koneen vasen ja oikea puoli määritellään normaalista käyttöasennosta käsin.

### ⚠ VAARA

Estä henkilövahingot noudattamalla seuraavia ohjeita:

- Tutustu leikkurin *käyttöoppaan* käyttö- ja turvaohjeisiin ennen tämän lisälaitteen käyttöä.
- Älä irrota heittoputkea, keräimiä, kerääjän yläosaa tai suppiloa, kun kone on käynnissä.
- Sammuta kone ja odota aina, että liikkuvat osat pysähtyvät, ennen tukoksen poistamista keräysjärjestelmästä.
- Älä huolla tai korjaa konetta koneen ollessa käynnissä.

### ⚠ VAARA

Ellei suuntainta, kerääjän putkia tai kokonaista kerääjäkokoontilaa ole asennettu, käyttäjä tai sivulliset voivat joutua kosketuksiin terien kanssa tai heitä kohti voi sinkoutua roskia. Teräkosketus tai sinkoutuvat roskat voivat aiheuttaa loukkaantumisen tai kuoleman.

- Asenna suuntain aina, kun irrotat kerääjän ja vaihdat sivuheittotilaan.
- Jos suuntain vaurioituu, vaihda se heti. Suuntain ohjaa materiaalin nurmea kohti.
- Älä koskaan pane käsiä tai jalkoja leikkurin alle.
- Siirrä voimanulosotto (PTO) pois-asentoon ja käännä virta-avain PYSÄYTYS-asentoon aina ennen poistoalueen tai leikkuuterien puhdistamista.
- Sammuta kone ennen tukoksen poistamista heittosuppilosta.

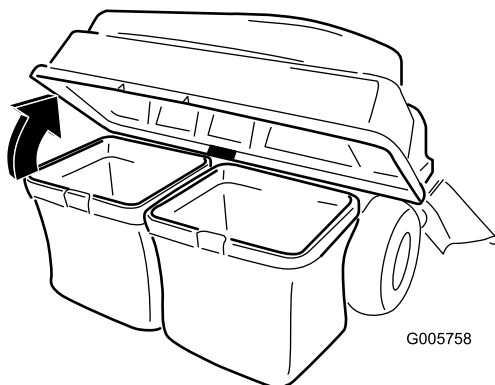
## Ruohonkeräimien tyhjennys

Ole varovainen nostaessasi tai käsitellessäsi täyttä ruohonkeräintä. Ruohonkeräimien tyhjennys:

1. Pysäköi kone tasaiselle alustalle ja vapauta voimanulosoton kytkin.
2. Siirrä liikkeenohjausvivut ulospäin Lukittu vapaa-asentoon, sammuta kone, irrota virta-avain,

kytke seisontajarru ja odota, että kaikki liikkuvat osat pysähtyvät, ennen kuin poistut käyttäjän paikalta.

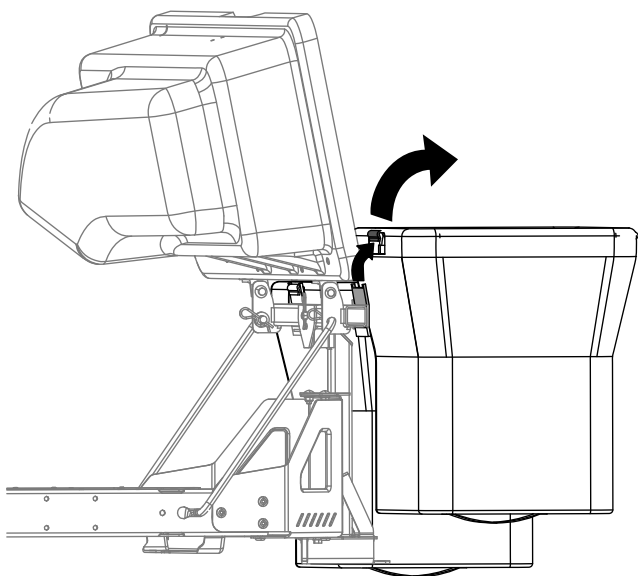
3. Avaa (nosta) kerääjän yläosa (Kuva 45).



Kuva 45

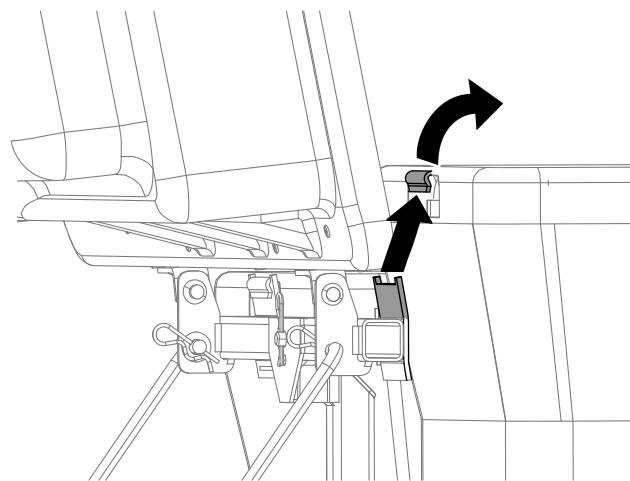
g005758

4. Paina roskat kasaan keräimiin. Nosta keräintä kaksin käsin ja vapauta se kiinnikkeestä. Tyhjennä keräin. Toista toimenpide toisen keräimen kohdalla.



Kuva 46

g300218



Kuva 47

g300217

5. Asenna keräimet liu'uttamalla keräimen rungon koukut kiinnikkeisiin.
6. Laske kerääjän yläosa keräimien päälle.
7. Kiinnitä kerääjän suojuksen hihna lukitsintankoon.

## Tukosten poisto kerääjästä

### ⚠ VAARA

Kun kerääjä on käytössä, terät pyörivät ja voivat aiheuttaa vakavia vammoja käsiin ja sormiin.

- Ennen kuin säädät, puhdistat, korjaat ja tarkistat konetta sekä ennen kuin poistat tukoksen suppilosta, sammuta kone ja odota, että kaikki liikkuvat osat pysähtyvät. Irrota avain.
- Poista tukokset koneesta ja putkesta kepillä tai vastaavalla esineellä äläkä käsilläsi.
- Pidä kasvot, kädet, jalat ja muut kehon osat ja vaatteet piilossa olevien, liikkuvien tai pyörivien osien ulottumattomissa.

1. Pysäköi kone tasaiselle alustalle ja vapauta teräkytkin.
2. Siirrä liikkeenohjausvivut ulospäin Lukittu vapaa-asentoon, sammuta kone, irrota virta-avain, kytke seisontajarru ja odota, että kaikki liikkuvat osat pysähtyvät, ennen kuin poistut käyttäjän paikalta.
3. Tarkista ruohonkeräimet ja tyhjennä ne, jos ne ovat täynnä.
4. Irrota heittoputki ja suppilo kerääjän yläosasta ja leikkurista. Poista tukokset leikkurista,

heittoputkesta, suppilosta ja kerääjän yläosasta varovasti kepillä tai vastaavalla apuvälineellä.

5. Kun tukos on poistettu, asenna koko kerääjäjärjestelmä ja jatka käyttöä.

## Kerääjän irrotus

### ▲ VAROITUS

Jos konetta käytetään etummaisesti kerääjän painot asennettuina ja ilman kerääjän lisälaitetta, siitä voi tulla epävakaata ja seurauksena voi olla ohjattavuuden menetys.

- Irrota aina etummaisesti painot kerääjän lisälaitetta poistettaessa.
- Älä koskaan käytä konetta ilman kerääjää, jos etupainot ovat yhä asennettuna.

Kerääjä voidaan irrottaa toistamalla kaikkien kerääjään liittyvien osien asennusvaiheet päinvastaisessa järjestyksessä. Jos painot on asennettu, etummaisesti kerääjän painot on poistettava, kun kerääjäkokoonpanot irrotetaan.

**Huomaa:** Kun vaihdat takaisin sivulle poistamistilaan, irrota keruulevitin ja asenna tilalle alkuperäinen ohjauslevitin ja koneen mukana tullut sivuheittosuppilo.

## Käyttövihjeitä

### Keräykseen liittyviä vinkkejä

#### Koon muistaminen

Muista, että kone on pidempi ja leveämpi tämän lisälaitteen ollessa asennettuna. Liian jyrkät käännökset ahtaissa paikoissa saattavat vahingoittaa lisälaitetta.

#### Viimeistely

Viimeistele aina leikkurin vasemmalla puolella. Älä viimeistele leikkurin oikealla puolella, sillä kerääjän suppilo ja heittoputki voivat vahingoittua.

#### Leikkuukorkeus

Leikkurin leikkuukorkeutta ei saa asettaa liian matalaksi, sillä leikkuria ympäröivä korkea ruoho voi estää ilmankierron leikkurin alle ja keräysjärjestelmään. Jos leikkurin alle ei pääse riittävästi ilmaa, keräysjärjestelmä tukkeutuu.

#### Leikkuun tiheys

Leikkaa ruoho usein, etenkin jos se kasvaa nopeasti. Ruoho on leikattava kahdesti, jos se on kasvanut liian pitkäksi.

#### Leikkausmenetelmä

Nurmikosta tulee hyvän näköinen, jos leikkuri on leikattaessa osittain jo leikatun alueen päällä. Tämä vähentää moottorin kuormitusta sekä suppilon ja heittoputken tukkeutumiseriskiä.

#### Keräysnopeus

Useimmissa tilanteissa keräimiä käytetään teränopeuden ollessa KORKEA-asennossa ja ajettaessa normaalilla ajonopeudella. Erittäin kuivassa ja pölyisessä ruohossa voi kuitenkin muuttaa terän nopeudeksi ALH ja lisätä leikkurin ajonopeutta. Keräysjärjestelmä saattaa tukkeutua, jos ajetaan liian nopeasti ja terän nopeus hidastuu liikaa. Rinteillä saattaa olla tarpeen hidastaa leikkurin ajonopeutta. Tämä auttaa pitämään keruun tehokkaana. Mikäli mahdollista, leikkaa alamäen suuntaan.

## **▲ VAROITUS**

Kerääjän täyttyessä koneen takaosaan kertyy ylimääräistä painoa. Äkillähdöt ja -pysäytykset rinteillä saattavat johtaa hallinnan menettämiseen tai koneen kaatumiseen.

- Älä lähde liikkeelle tai pysähdy äkillisesti ajaessasi ylä- tai alamäkeen. Vältä liikkeelle lähtöä ylämäessä.
- Jos pysäytät laitteen ajaessasi ylämäkeen, vapauta teräkytkin. Peruuta sitten hitaasti alas.
- Älä muuta suuntaa tai nopeutta äkillisesti rinteissä.
- Älä koskaan käytä konetta ilman kerääjää, jos etupainot ovat yhä asennettuna.

## **Pitkän ruohon keräys**

Erittäin pitkä ruoho on painavaa, eikä se välttämättä siirry keräimiin asti. Jos näin käy, heittoputki ja suppilo saattavat tukkeutua. Keräysjärjestelmän tukkeutuminen voidaan estää leikkaamalla ruoho ensin korkealla leikkuukorkeudella ja sitten normaalilla leikkuukorkeudella sekä toistamalla keräysprosessi.

## **Kostean ruohon keräys**

Ruoho on pyrittävä leikkaamaan kuivana, jotta leikkuutulos olisi siisti. Jos ruoho joudutaan leikkaamaan märkänä, on käytettävä leikkurin tavallista sivuheittotoimintoa. Kun leikkuujäte on kuivunut muutaman tunnin kuluttua, asenna kerääjäkokoospano ja imuroi leikkuujäte.

## **Tukoksen merkit**

Normaalisti pieni määrä leikattua ruohoa puhaltuu ulos leikkurin etuosasta ruohoa kerätessä. Jos ulos puhaltuu paljon leikattua ruohoa, keräimet ovat täynnä tai järjestelmä on tukkeutunut.

# Kunnossapito

**Huomaa:** Koneen vasen ja oikea puoli määritellään normaalista käyttöasennosta käsin.

## Kunnossapitotaulukko

Huoltoväli	Huoltotoimenpide
10 ensimmäisen käyttötunnin jälkeen	<ul style="list-style-type: none"><li>• Tarkasta kerääjä.</li></ul>
Aina ennen käyttöä tai päivittäin	<ul style="list-style-type: none"><li>• Kerääjän puhdistus.</li></ul>
Ennen varastointia	<ul style="list-style-type: none"><li>• Tarkasta kerääjä.</li><li>• Puhdista kerääjä.</li></ul>

### ⚠ VAROITUS

Jos avain jätetään virtalukkuun, joku voi vahingossa käynnistää moottorin ja vahingoittaa vakavasti lähellä olijoita.

Irrota avain virtalukusta ennen huollon aloitusta.

## Kerääjäkokoonpanon tarkastus

**Huoltoväli:** 10 ensimmäisen käyttötunnin jälkeen

Ennen varastointia

Tarkasta kerääjäkokoonpano 10 ensimmäisen käyttötunnin jälkeen ja sen jälkeen kuukauden välein.

1. Tarkasta suppilo, heittoputki ja kerääjän yläosa. Vaihda haljenneet tai rikkoutuneet osat.
2. Kiristä kaikki mutterit, pultit ja ruuvit.
3. Tarkasta kaikki kiinnikkeet ja salvat. Vaihda puuttuvat tai vaurioituneet osat.
4. Tarkasta, että ruohonkeräimet ovat hyvässä kunnossa.

### ⚠ VAARA

**Käyttäjä tai sivulliset voivat loukkaantua repeytyneen, kuluneen tai muuten rikkoutuneen ruohonkeräimen läpi sinkoutuvista roskista tai kappaleista.**

- Tarkasta, että ruohonkeräimissä ei ole reikiä, repeytymiä tai muita vikoja.
- Älä pese ruohonkeräimiä.
- Jos keräin on vaurioitunut, asenna tämän kerääjäkokoonpanon valmistajan toimittamat uudet ruohonkeräimet.

## Leikkurin terien tarkistus

Tarkista leikkurin terät säännöllisesti ja aina, kun terä osuu esteeseen.

Jos terät ovat pahoin kuluneita tai vaurioituneita, asenna uudet terät. Leikkurin käyttöoppaassa on kattavat terien huolto-ohjeet.

## Kerääjäkokoonpanon puhdistus

**Huoltoväli:** Aina ennen käyttöä tai päivittäin

Ennen varastointia

**Huomaa:** Keräimien valmistusmateriaalin rikkoutumisen voi estää säilyttämällä keräimiä niin, että ne kuivuvat kokonaan jokaisen käytön jälkeen.

1. Irrota ja pese kerääjän yläosan, heittoputken ja suppilon sisä- ja ulkopuolelta sekä leikkurin alapuoli jokaisen käyttökerran jälkeen puutarhaletkulla. Poista pinttynyt lika miedolla puhdistusaineella.
2. Varmista, että kaikki osiin takertunut ruoho poistetaan.
3. Huuhtele ruohonkeräimistä roskat puutarhaletkulla.
4. Kun osat on pesty, anna niiden kuivua kokonaan.

# Varastointi

## Kerääjäkokoonpanon varastointi

1. Puhdista kerääjä; katso [Kerääjäkokoonpanon puhdistus \(sivu 29\)](#).
2. Tarkasta, että kerääjä ei ole vaurioitunut; katso [Kerääjäkokoonpanon tarkastus \(sivu 29\)](#).
3. Varmista, että ruohonkeräimet ovat tyhjät ja täysin kuivat.
4. Varastoi kerääjä siistiin, kuivaan paikkaan suoran auringonvalon ulottumattomiin. Tämä suojaa muoviosia ja pidentää kerääjän käyttöikää. Jos kerääjä varastoidaan ulos, se on suojattava säänkestävällä peitteellä.

# Huomautuksia:

# Tietoa Kalifornian osavaltion antamasta varoituksesta (Kalifornian lakiesitys 65)

## Mikä tämä varoitus on?

Myytävässä tuotteessa saattaa olla seuraava varoitusmerkki:



**VAROITUS:** Syöpä ja lisääntymiseen liittyvä haitta – [www.p65Warnings.ca.gov](http://www.p65Warnings.ca.gov).

## Mikä on lakiesitys 65?

Lakiesitys 65 koskee kaikkia yrityksiä, jotka toimivat tai myyvät tuotteita Kaliforniassa tai valmistavat tuotteita, joita voidaan myydä Kaliforniassa tai tuoda Kaliforniaan. Se määrää, että Kalifornian kuvernööri ylläpitää ja julkaisee luettelon kemikaaleista, joiden tiedetään aiheuttavan syöpää, synnynnäisiä vikoja ja / tai muita lisääntymishäiriöitä. Vuosittain päivitettävä luettelo sisältää satoja kemikaaleja, joita monet jokapäiväisessä käytössä olevat tuotteet sisältävät. Lakiesityksen 65 tarkoituksena on tiedottaa yleisöä näille kemikaaleille altistumisesta.

Lakiesitys 65 ei kiellä näitä kemikaaleja sisältävien tuotteiden myyntiä, mutta se vaatii varoitusten esittämistä tuotteessa, tuotepakkauksessa tai tuoteasiakirjoissa. Lakiesityksen 65 mukainen varoitus ei tarkoita, että tuote rikkoisi tuoteturvallisuusvaatimuksia tai -standardeja. Itse asiassa Kalifornian hallitus on selvittänyt, että lakiesityksen 65 mukainen varoitus "ei ole sääntelyyn liittyvä päätös siitä, onko tuote turvallinen vai vaarallinen". Monia näistä kemikaaleista on käytetty jokapäiväisessä käytössä olevissa tuotteissa vuosia ilman dokumentoitua haittaa. Lisätietoja on osoitteessa <https://oag.ca.gov/prop65/faqs-view-all>.

Lakiesityksen 65 mukainen varoitus tarkoittaa, että yritys on joko (1) arvioinut altistuksen ja tullut siihen tulokseen, että se ylittää "ei-merkittävän riskitason" tai (2) on päättänyt antaa varoituksen perustuen tietoihinsa luettelossa olevan kemiallisen aineen olemassaolosta, mutta ei arvioi altistusta.

## Sovelletaanko tätä lakia kaikkialla?

Lakiesityksen 65 mukaiset varoitukset vaaditaan vain Kalifornian lainsäädännössä. Varoituksia on esillä Kaliforniassa erilaisissa ympäristöissä, muun muassa ravintoloissa, päivittäistavarakaupoissa, hotelleissa, kouluissa ja sairaaloissa sekä monenlaisissa tuotteissa. Lisäksi jotkut verkko- ja postimyyntiyritykset antavat lakiesityksen 65 mukaisia varoituksia verkkosivustoillaan tai myyntiluetteloissaan.

## Miten Kalifornian varoitukset eroavat Yhdysvaltain liittovaltion rajoituksista?

Lakiesityksen 65 vaatimukset ovat usein tiukempia kuin Yhdysvaltain liittovaltion vaatimukset ja kansainväliset vaatimukset. Useat aineet edellyttävät lakiesityksen 65 mukaisen varoituksen, vaikka aineen pitoisuus on huomattavasti pienempi kuin liittovaltion rajoituksissa. Esimerkiksi lyijyä koskeva rajoitus lakiesityksen 65 mukaisen varoituksen puitteissa on 0,5 µg/vrk, mikä on selvästi liittovaltion ja kansainvälisiä vaatimuksia vähemmän.

## Miksi kaikissa vastaavissa tuotteissa ei ole varoitusta?

- Kaliforniassa myytäviin tuotteisiin vaaditaan lakiesityksen 65 mukainen merkintä, vaikka sitä ei vaadita muualla myytäviin vastaaviin tuotteisiin.
- Lakiesitystä 65 koskevassa oikeudenkäynnissä voidaan päättää, että yritys voi joutua käyttämään tuotteissaan lakiesityksen 65 mukaisia varoituksia, mutta muihin vastaavia tuotteita valmistaviin yrityksiin ei välttämättä sovelleta kyseistä vaatimusta.
- Lakiesityksen 65 täytäntöönpano on epäohdonmukaista.
- Yritys voi päättää olla antamatta varoituksia, koska se on tullut siihen tulokseen, ettei lakiesitys 65 edellytä sitä. Se, ettei tuotteessa ole varoitusta, ei tarkoita sitä, että tuotteella ei olisi samoja kemikaalipitoisuuksia.

## Miksi tämä varoitus on tuotteissa?

Toro on päättänyt tarjota kuluttajille mahdollisimman paljon tietoa, jotta he voivat tehdä tietoon perustuvia päätöksiä ostamistaan ja käyttämistään tuotteista. Toro antaa varoituksia tietyissä tapauksissa, kun se tietää, että tuotteessa on yhtä tai useampaa luettelossa olevaa kemikaalia, mutta ei arvioi altistustasoa, koska kaikista luettelon kemikaaleista ei ole olemassa altistuksen raja-arvoja. Toro on varmuuden vuoksi päättänyt antaa lakiesityksen 65 mukaiset varoitukset, vaikka Toro-tuotteista saatu altistus voi olla vähäinen tai selvästi "ei-merkittävällä riskitasolla". Lisäksi jos Toro ei anna näitä varoituksia, Kalifornian osavaltio tai lakiesityksen 65 toimeenpanoa vaativat yksityiset tahot voivat haastaa Toron oikeuteen, mistä voi aiheutua huomattavia rangaistuksia.