



107 cm eller 137 cm oppsamler eTimeCutter™-plentraktor

Modellnr. 79841—Serienr. 400000000 og oppover

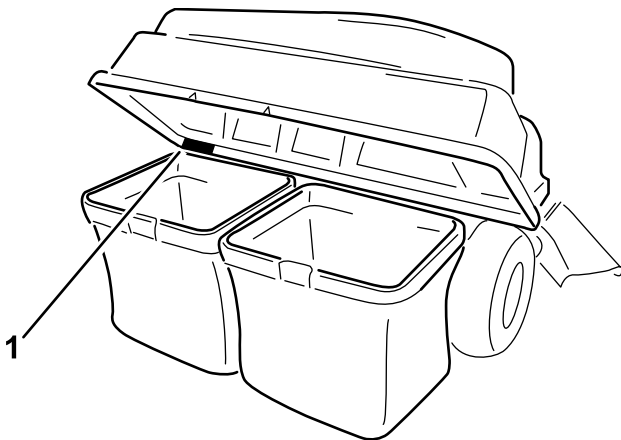
Modellnr. 79851—Serienr. 400000000 og oppover

Brukerhåndbok

Innledning

Les denne håndboken nøye, slik at du lærer å bruke og vedlikeholde produktet på riktig måte og unngår person- eller produktskade. Du har ansvar for å bruke produktet på en riktig og sikker måte.

Hvis du har behov for service, originale deler eller ekstra informasjon, kan du ta kontakt med en autorisert serviceforhandler eller kundeservice. Du bør ha produktets modell- og serienummer for hånden. **Figur 1** identifiserer plasseringen av modell- og serienummer på produktet. Skriv inn numrene i tilhørende felt.



Figur 1

g466960

1. Plassering av modell- og serienummer

Modellnr. _____
Serienr. _____

I tillegg brukes to ord for å utheve informasjon. **Viktig** gjør oppmerksom på spesiell mekanisk informasjon og **Obs** henviser til generell informasjon som er verdt å huske.

Symbolet for sikkerhetsvarsel (**Figur 2**) vises både i denne håndboken og på maskinen for å identifisere viktige sikkerhetsmeldinger som du må følge for å unngå ulykker. Dette symbolet vises sammen med ordet **Fare**, **Advarsel** eller **Forsiktig**.

- **Fare** indikerer en farlig situasjon som, hvis den ikke unngås, **vil** resultere i dødsfall eller alvorlig personskade.
- **Advarsel** indikerer en potensielt farlig situasjon som, hvis den ikke unngås, **kan** resultere i dødsfall eller alvorlig personskade.
- **Forsiktig** indikerer en potensielt farlig situasjon som, hvis den ikke unngås, **kan** resultere i mindre eller moderat skade.



Figur 2

sa-black

1. Sikkerhetsvarselssymbol



⚠ ADVARSEL

CALIFORNIA Proposition 65-advarel

Bruk av dette produktet kan forårsake eksponering for kjemikalier som staten California vet forårsaker kreft, fødselsdefekter eller annen forplantningsskade.

Innhold

Innledning	1
Sikkerhet	2
Sikkerhets- og instruksjonsmerker	3
Montering	4
1 Klargjøre maskinen	5
2 Fjerne vernene	5
3 Montere vektene	6
4 Montere vernene	14
5 Montering av nedre oppsamlerfeste og omdreingsledd	15
6 Montering av dekselstang	19
7 Sette sammen oppsamleretoppen	19
8 Montere oppsamleretoppenheten	19
9 Montere skjermen (kun klippenheter på 137 cm)	21
10 Montere knivene	22
11 Montere sjakten	22
12 Koble til utslippslangen	25
Bruk	25
Tømme gressposene	25
Fjerning av blokkeringer fra oppsamleren	26
Fjerne oppsamleren	27
Brukstips	27
Vedlikehold	29
Anbefalt vedlikeholdsplan	29
Inspisere oppsamleretilbehøret	29
Undersøke knivbladene	29
Rengjøre oppsamleretilbehøret	29
Lagring	30
Oppbevare oppsamleretilbehøret	30

Sikkerhet

- Gjør deg kjent med sikker bruk av utstyret, med kontrollene og sikkerhetsmerkene.
- Vær ekstra forsiktig med gressoppsamlere eller annet utstyr. Disse kan endre maskinens driftsegenskaper og stabilitet.
- Følg produsentens anbefalinger når det gjelder å legge til eller ta av hjulvekter eller motvekter, for å forbedre stabiliteten.
- Ikke bruk en gressoppsamler i bratte skråninger. En tung gressoppsamler kan føre til mindre kontroll over maskinen eller at den velter.
- Senk farten og vær forsiktig i skråninger. Påse at du kjører i anbefalt retning i skråninger. Gressforhold kan påvirke maskinens stabilitet. Vær svært forsiktig når du bruker maskinen i nærheten av kanter.
- Kjør sakte i bakker, og øk og reduser hastigheten gradvis. Ikke sving eller endre hastighet eller retning brått.
- Gressoppsamleren kan hindre sikten bakover. Vær ekstra forsiktig når du rygger.
- Vær forsiktig når du skal sette maskinen på en tilhenger eller lastebil, og når du skal sette den ned på bakken igjen.
- Bruk aldri maskinen når utslippsavlederen er hevet, fjernet eller endret, med mindre du bruker en gressoppsamler.
- Hold hender og føtter borte fra bevegelige deler. Ikke foreta justeringer mens maskinen er i gang.
- Parker maskinen på flat mark, koble fra driverne og slå av maskinen før du forlater førerretet, uansett grunn, inkludert for å tømme gressoppsamleren eller rense utslippssjakten.
- Hvis du fjerner gressoppsamleren, pass på at du monterer eventuelle utslippsavledere eller skydd som kan ha blitt fjernet for å montere gressoppsamleren. Ikke bruk gressklipperen uten at enten hele gressoppsamleren eller gressavlederen er på plass.
- Ikke la det ligge gress i gressoppsamleren over lengre perioder.
- Gressoppsamlerkomponenter er utsatt for skade og slitasje. Dette kan føre til at bevegelige deler avdekkes, eller at objekter slynges gjennom luften. Kontroller komponentene regelmessig, og skift dem ut med produsentens anbefalte deler ved behov.
- Ikke bruk maskinen til tauing.

Montering

Løse deler

Bruk diagrammet nedenfor som en sjekkliste for å kontrollere at alle delene er sendt.

Prosedyre	Beskrivelse	Ant.	Bruk
1	Ingen deler er nødvendige	–	Klargjøre maskinen.
2	Ingen deler er nødvendige	–	Fjern vernene (kun for maskiner utstyrt med MyRide).
3	Venstre vektmonteringsbrakett Høyre vektmonteringsbrakett Seks-kantskrue med flens ($\frac{3}{8}$ x 1 tomme) Låsemutter ($\frac{3}{8}$ tomme) Oppsamlervekt Skive Bolt ($\frac{3}{8}$ x $2\frac{3}{4}$ tommer)	1 1 4 6 6 2 2	Montere vektene.
4	Ingen deler er nødvendige	–	Monter vernene (kun for maskiner utstyrt med MyRide).
5	Nedre oppsamlerfeste Seks-kantbolt med flens ($\frac{5}{16}$ x 1 tomme) Flensmutter med sekskanthode ($\frac{5}{16}$ tommer) Gjengformede skruer med sekskantet skivehode ($\frac{1}{4}$ x $\frac{3}{4}$ tomme) Omdreingsleddenhet Splittpinne Splintpinne Støttestang Flat skive ($\frac{1}{2}$ tomme)	1 4 4 4 1 1 3 2 2	Monter nedre oppsamlerfeste og omdreingsledd.
6	Dekselstang Splintpinne	1 1	Monter dekselstangen.
7	Oppsamler topp Oppsamlerskjerm	1 1	Sette sammen oppsamler toppen.
8	Gummilås Plastskruer Vanlig skive Oppsamler toppenhet Beholderbrakett Låsebolt ($\frac{5}{16}$ x 1 tomme) Flensmutter med sekskanthode ($\frac{5}{16}$ tommer) Poseenhet Oppsamlerør	1 2 2 1 2 4 4 2 1	Monter oppsamler toppenheten.
9	Kantskjerm	1	Monter skjermen (kun klippenheter på 137 cm).
10	Kniv (kun $21\frac{5}{8}$ tommer – kun klippenheter på 107 cm) Kniv (kun $18\frac{3}{4}$ tommer – kun klippenheter på 137 cm)	2 3	Montere knivene.

Prosedyre	Beskrivelse	Ant.	Bruk
11	Sjakt	1	Montere sjakten.
12	Ingen deler er nødvendige	–	Koble til utslippslangen.

Merk: Fastslå hva som er høyre og venstre side på maskinen, ved å stå i normal arbeidsstilling.

Ta kontakt med en autorisert Toro-forhandler for monteringshjelp.

1

Klargjøre maskinen

Ingen deler er nødvendige

Prosedyre

1. Parker maskinen på en jevn flate.
2. Koble fra knivkontrollbryteren.
3. Flytt bevegelseskontrollspakene utover til NØYTRAL stilling.
4. Sett på parkeringsbremsen.
5. Slå av maskinen og ta ut nøkkelen.
6. Vent til alle bevegelige deler har stanset.
7. La maskinkomponentene kjøle seg ned.
8. Fjern batteriene fra maskinen.

2

Fjerne vernene

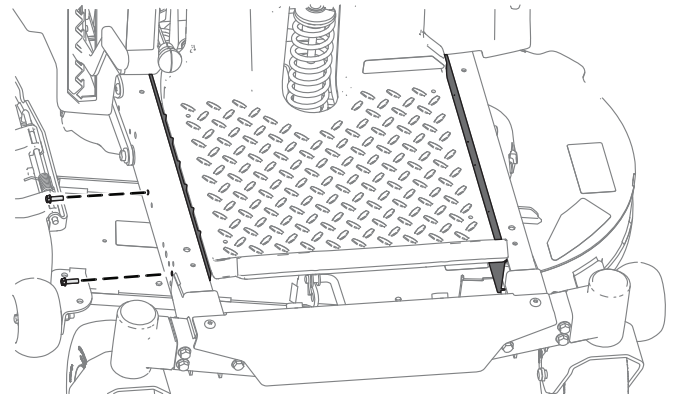
Kun for maskiner utstyrt med MyRide®

Ingen deler er nødvendige

Prosedyre

Merk: Behold alle demonterte deler for senere montering.

1. Fjern boltene som fester vernene på sidene av rammen.
2. Fjern vernene på begge sider av rammen ([Figur 3](#)).



Figur 3

3

Montere vektene

Deler som er nødvendige for dette trinnet:

1	Venstre vektmonteringsbrakett
1	Høyre vektmonteringsbrakett
4	Sekskantskrue med flens ($\frac{3}{8}$ x 1 tomme)
6	Låsemutter ($\frac{3}{8}$ tomme)
6	Oppsamlervekt
2	Skive
2	Bolt ($\frac{3}{8}$ x $2\frac{3}{4}$ tommer)

Prosedyre

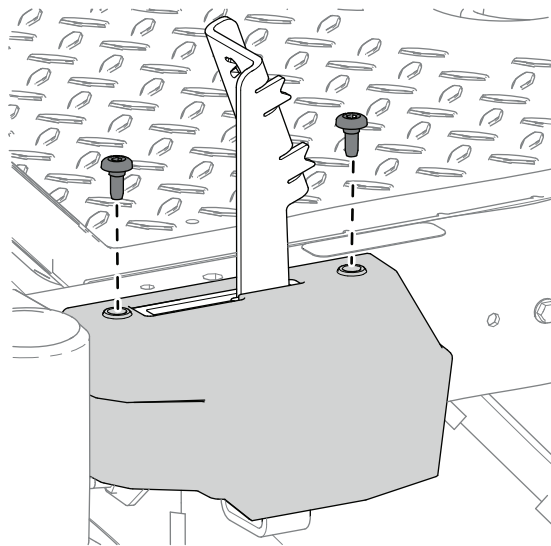
Merk: Behold alle fjernede deler for senere montering.

▲ FORSIKTIG

Oppsamleren endrer vektdistribusjonen til maskinen. Hvis du bruker maskinen uten de fremre vektene, kan maskinen bli ustabil og du kan miste kontrollen over den.

Pass på at de fremre vektene er korrekt montert før du bruker maskinen med oppsamleret.

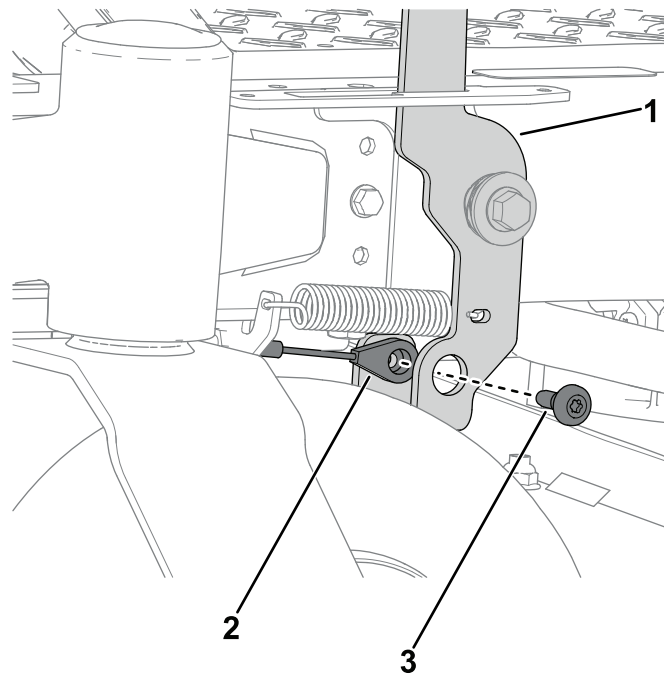
1. På venstre side av maskinen fjerner du parkeringsbremsdekslet ved å ta ut de to skulderskruene ($\frac{1}{4} \times \frac{1}{2}$ tomme).



Figur 4

g466921

2. Ta ut skulderskruen ($\frac{1}{4}$ tomme) som fester bremsekabelen til bremsepedalen.



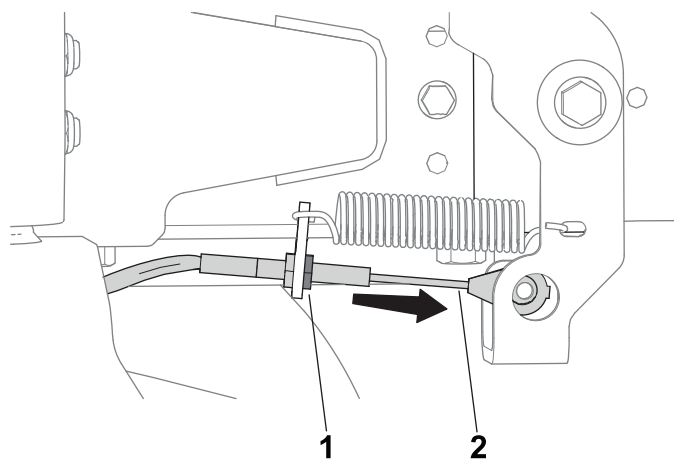
Figur 5

g466922

1. Brems pedal
2. Brems kabel

3. Skulderskrue ($\frac{1}{4}$ tomme)

3. Løsne mutteren på bremsekabelen og fjern den fra braketten ved å dra kabelen fremover og ut av sporet, som vist nedenfor.



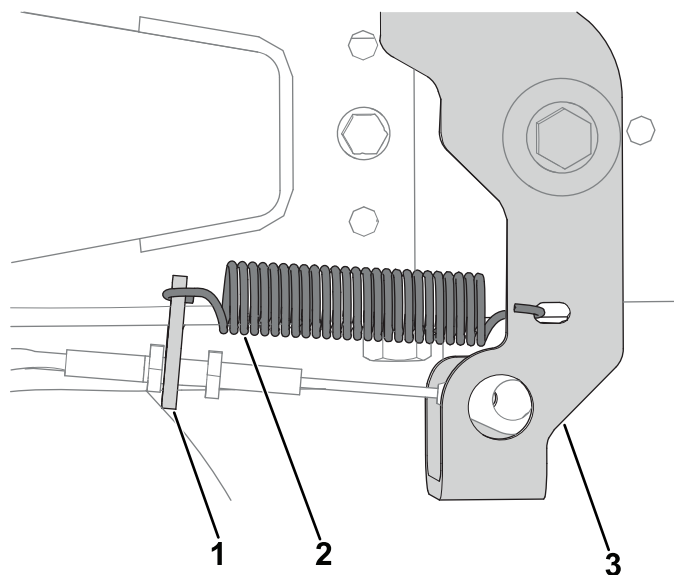
Figur 6

g466923

1. Mutter

2. Bremsekabel

4. Fjern pedalreturfjæren fra bremsepedalen og bremsepedalbraketten.



Figur 7

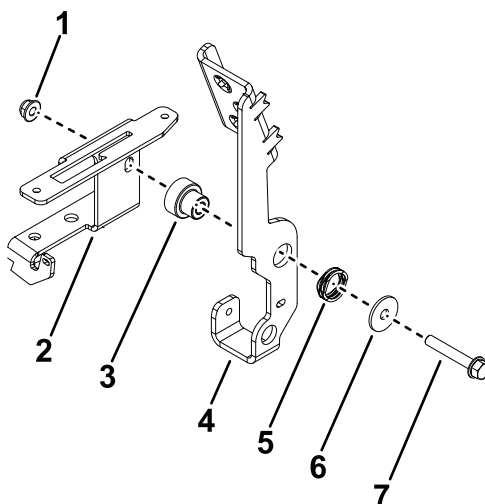
g466926

1. Bremsepedalbrakett

2. Pedalreturfjær

3. Bremsepedal

5. Fjern sekskantbolten med flens (5/16 x 2 tommer), dreieskiven, bølgeskiven, flensfôringen og flensmutteren med sekskanthode (5/16 tommer) som fester bremsepedalen til bremsepedalbraketten.

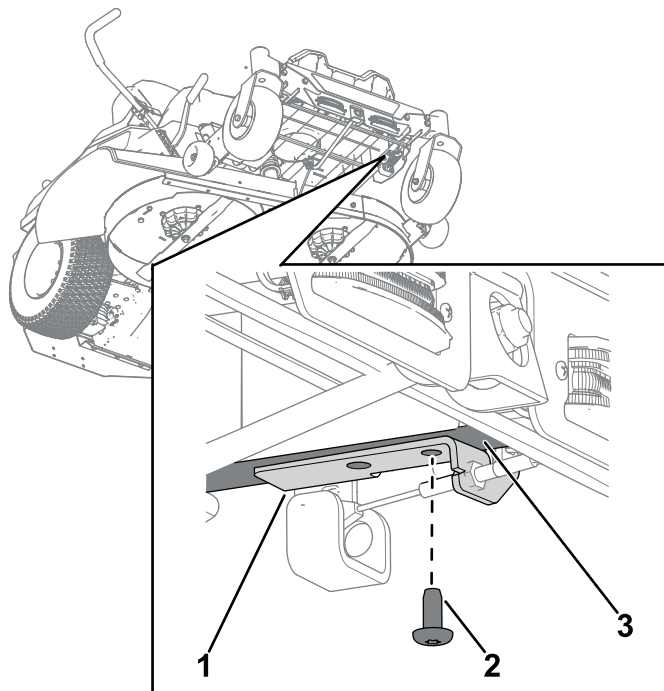


Figur 8

g466929

- | | |
|---|---|
| 1. Flensmutter med sekskanthode (5/16 tommer) | 5. Bølgeskive |
| 2. Bremsepedalbrakett | 6. Dreieskive |
| 3. Flensfôring | 7. Sekskantbolt med flens (5/16 x 2 tommer) |
| 4. Bremsepedal | |

6. Fjern skruen med halvrunder hode (5/16 x 3/4 tomme) som fester bremsepedalbraketten til rammeskinnen.

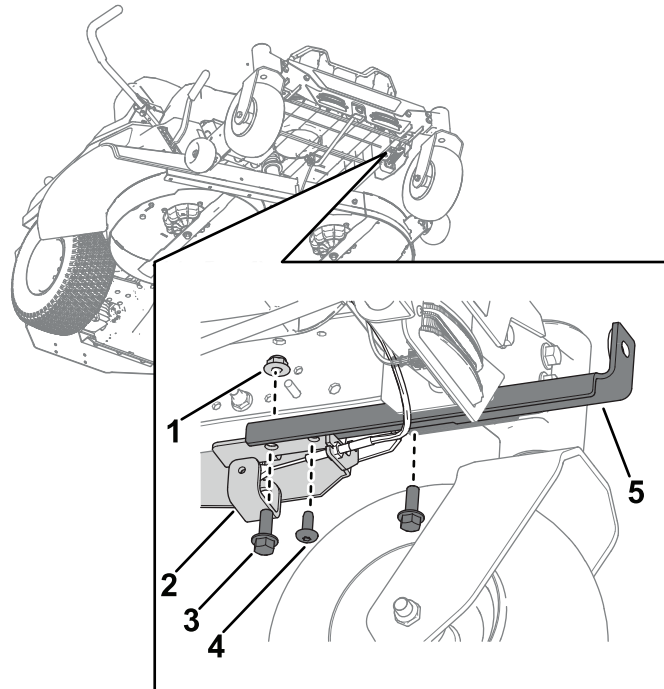


Figur 9

g466483

- | | |
|--|----------------|
| 1. Bremsepedalbrakett | 3. Rammeskinne |
| 2. Skruer med halvrunder hode (5/16 x 3/4 tomme) | |

7. Skyv den venstre vektmonteringsbraketten mellom bremsepedalbraketten og rammeskinnen. Fest brakettene med de to sekskantboltene med flens ($\frac{3}{8}$ x 1 tomme), de to låsemutterne ($\frac{3}{8}$ tomme) og skruen med halvrunder hode ($\frac{5}{16}$ x $\frac{3}{4}$ tomme) som du fjernet tidligere.

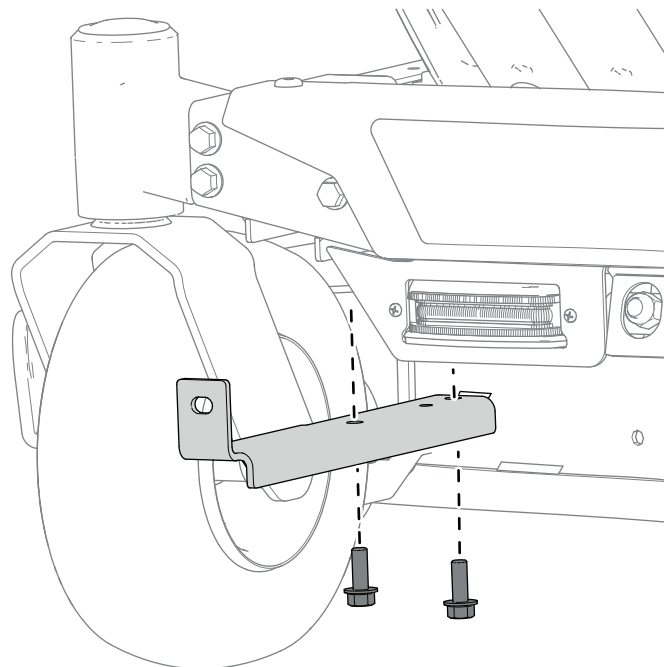


Figur 10

g466959

- | | |
|--|---|
| 1. Låsemutter ($\frac{3}{8}$ tomme) | 4. Skruen med halvrunder hode ($\frac{5}{16}$ x $\frac{3}{4}$ tomme) |
| 2. Bremsepedalbrakett | 5. Venstre vektmonteringsbrakett |
| 3. Sekskantbolt med flens ($\frac{3}{8}$ x 1 tomme) | |

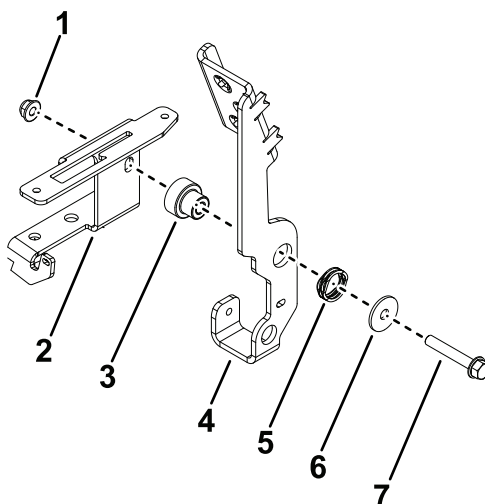
8. Monter høyre vektmonteringsbrakett på undersiden av rammen ved bruk av to sekskantbolter med flens ($\frac{3}{8}$ x 1 tomme) og to låsemuttere ($\frac{3}{8}$ tomme).



Figur 11

g466486

9. Monter sekskantbolten med flens (5/16 x 2 tommer), dreieskiven, bølgeskiven, flensfôringen og flensmutteren med sekskanthode (5/16 tommer) som fester bremsepedalen til bremsepedalbraketten.

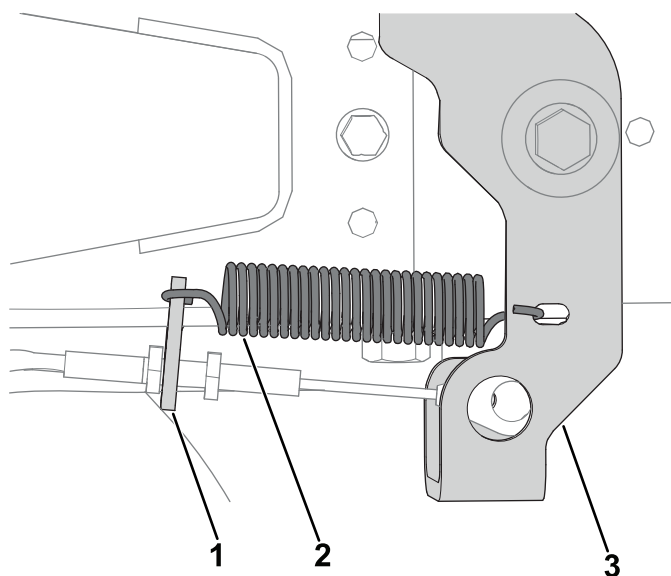


Figur 12

g466929

- | | |
|---|---|
| 1. Flensmutter med sekskanthode (5/16 tommer) | 5. Bølgeskive |
| 2. Bremsepedalbrakett | 6. Dreieskive |
| 3. Flensfôring | 7. Sekskantbolt med flens (5/16 x 2 tommer) |
| 4. Bremsepedal | |

10. Monter pedalreturfjæren til bremsepedalen og bremsepedalbraketten.

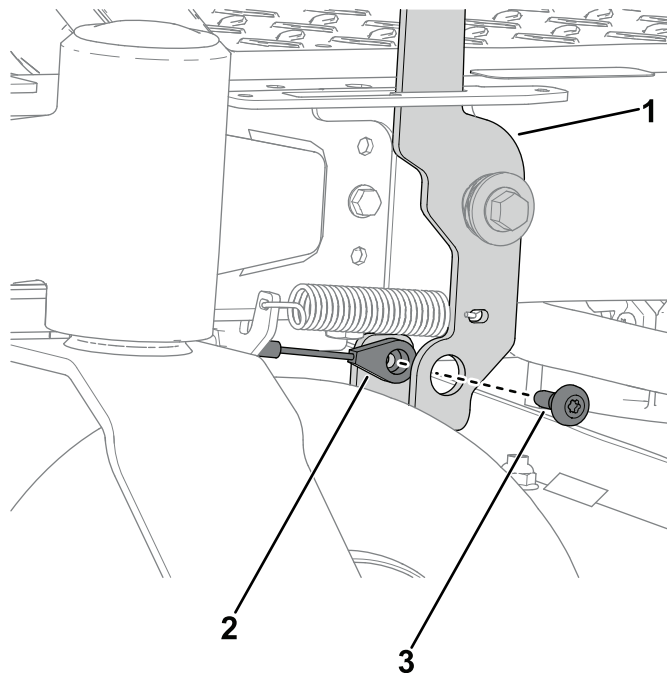


Figur 13

g466928

- | | |
|-----------------------|----------------|
| 1. Bremsepedalbrakett | 3. Bremsepedal |
| 2. Pedalreturfjær | |

11. Monter skulderskruen ($\frac{1}{4}$ tomme) som fester bremsekabelen til bremsepedalen.

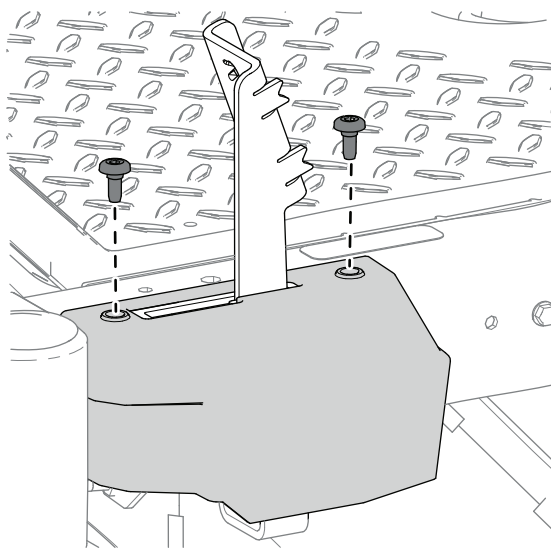


Figur 14

g466922

1. Bremsepedal
2. Bremsekabel
3. Skulderskrue ($\frac{1}{4}$ tomme)

12. På bremsekabelen stiller du kabellengden ved å dra i kabelhånden slik at den er stram, mens du strammer til mutterne.
13. Monter parkeringsbremsdekslet ved å skru inn de to skulderskrue ($\frac{1}{4} \times \frac{1}{2}$ tomme).

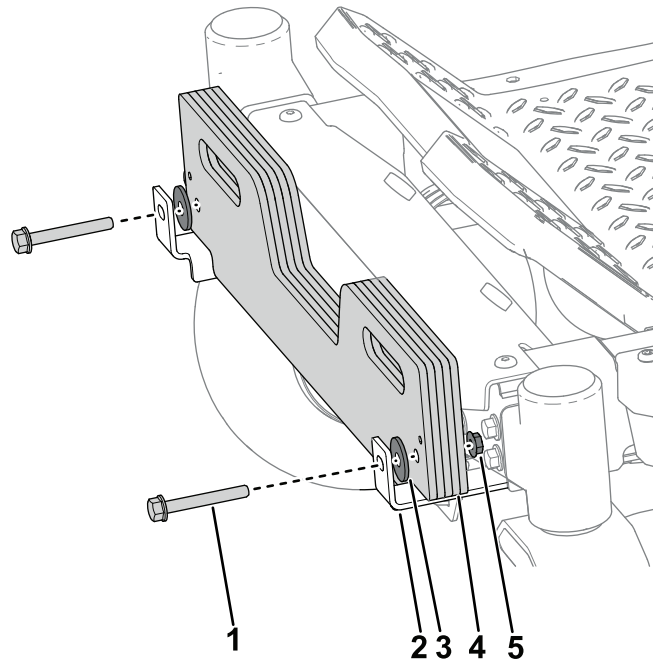


Figur 15

g466921

14. Monter koffertvektene (angitt av størrelsen på klippeenheten) til vektmonteringsbrakettene ved bruk av to bolter ($\frac{3}{8}$ x $2\frac{3}{4}$ tommer), to skiver og to låsemuttere ($\frac{3}{8}$ tomme), som vist nedenfor.

- Klippenheter på 107 cm: monter 6 vekter.
- Klippenheter på 137 cm: monter 5 vekter.



Figur 16

g466487

- | | |
|--|--------------------------------------|
| 1. Bolt ($\frac{3}{8}$ x $2\frac{3}{4}$ tommer) | 4. Koffertvekt |
| 2. Vektmonteringsbrakett | 5. Låsemutter ($\frac{3}{8}$ tomme) |
| 3. Skive | |

15. Etter at du har montert vektene og brakettene, må du forsikre deg om at alle festene er tilstrammet. Stram etter behov.

Viktig: Når du fjerner oppsamlingstilbehøret, husk å gjerne de fremre vektene for å stabilisere maskinen korrekt igjen.

4

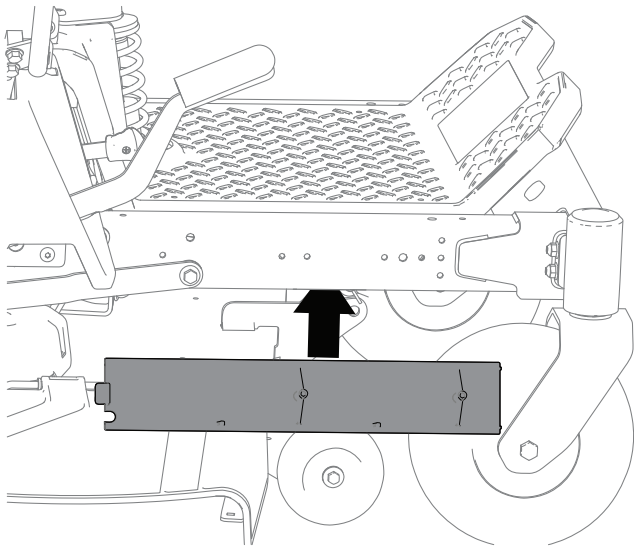
Montere vernene

Kun maskiner utstyrt med MyRide

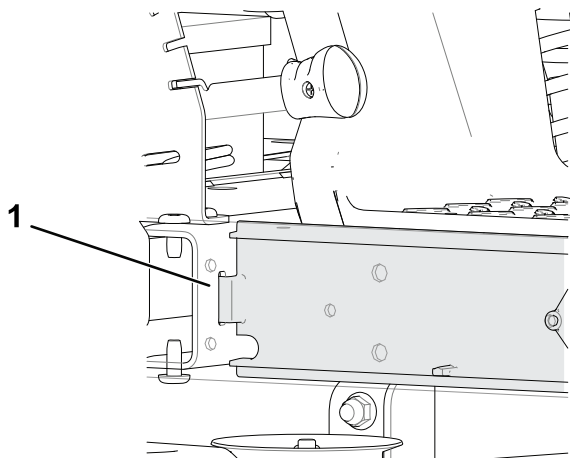
Ingen deler er nødvendige

Prosedyre

1. Før toppen av vernet inn under klippeenheten, vipp vernet, slik at det skyves inn under rammen, og plasser vernet i hakkene (Figur 17).



g308505



g308526

Figur 17

1. Hakk

2. Fest verneplatene til rammen ved hjelp av boltene du fjernet i [2 Fjerne vernene \(side 5\)](#).

5

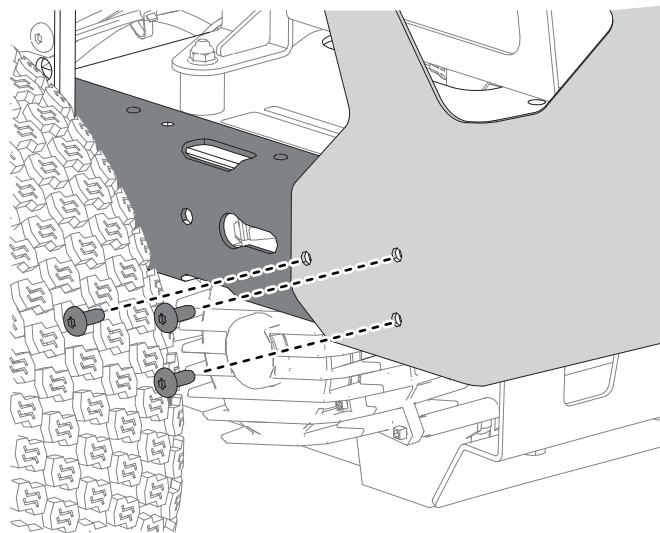
Montering av nedre oppsamlerfeste og omdreiningssledd

Deler som er nødvendige for dette trinnet:

1	Nedre oppsamlerfeste
4	Sekskantbolt med flens (5/16 x 1 tomme)
4	Flensmutter med sekskanthode (5/16 tommer)
4	Gjengformede skruer med sekskantet skivehode (1/4 x 3/4 tomme)
1	Omdreiningssleddenhet
1	Splittpinne
3	Splintpinne
2	Støttestang
2	Flat skive (1/2 tomme)

Prosedyre

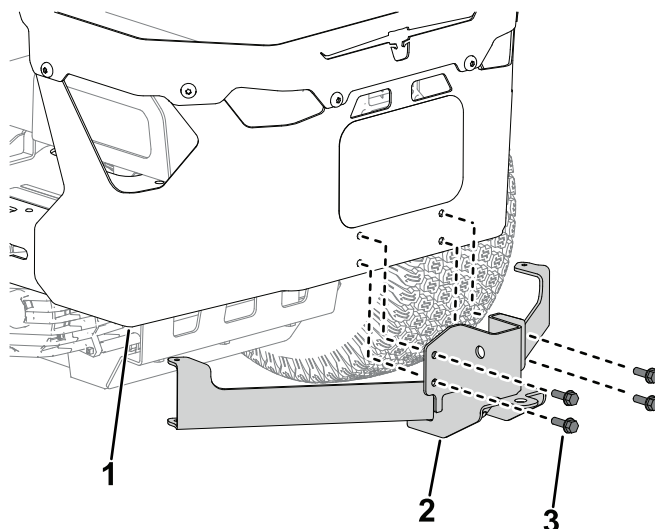
1. På hver side av maskinen fjerner du de tre knappehodeskruene (5/16 x 3/4 tomme) som fester det bakre vernet til rammeskinen.



Figur 18

g466961

2. På baksiden av maskinen monterer du det nedre oppsamlerfestet på det bakre vernet ved hjelp av de fire sekskantboltene med flens (5/16 x 1 tomme) og de fire flensmutterne med sekskanthode (5/16 tomme).

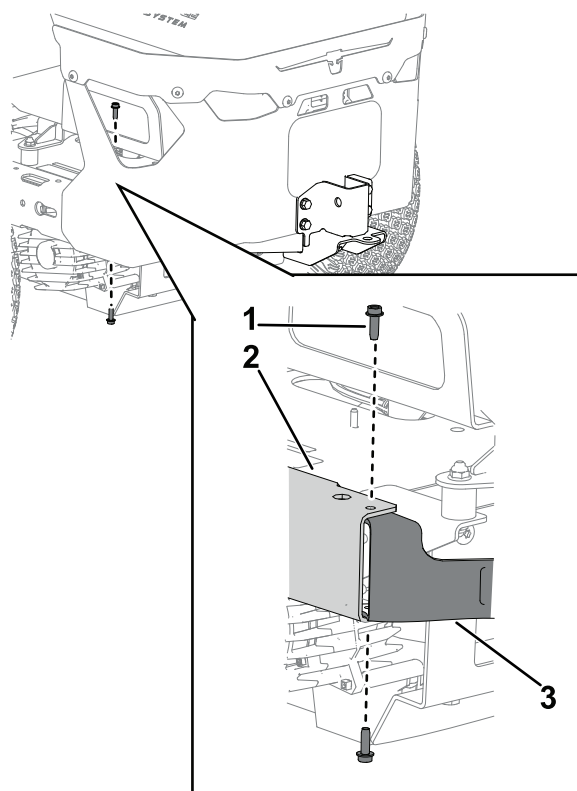


Figur 19

g466498

1. Bakre vern
2. Nedre oppsamlerfeste
3. Sekskantbolt med flens (5/16 x 1 tomme)

3. På den nedre baksiden av maskinen monterer du oppsamlerstøtten på rammeskinnene ved hjelp av de fire gjengformede skruene med sekskantet skivehode ($\frac{1}{4}$ x $\frac{3}{4}$ tomme).

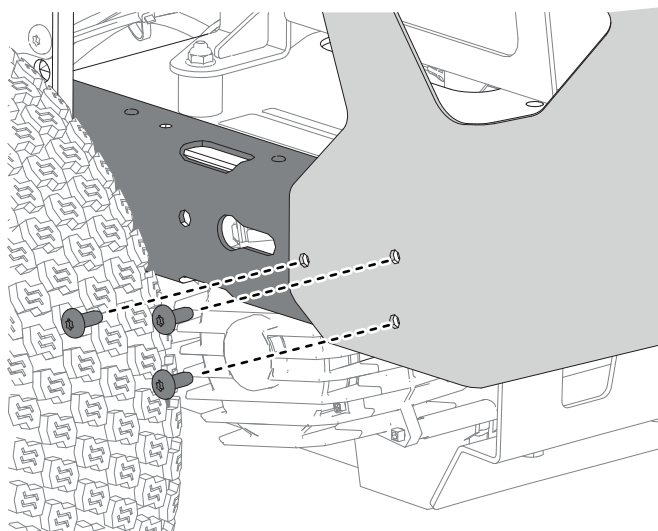


Figur 20

g466531

1. Gjengformede skruer med sekskantet skivehode ($\frac{1}{4}$ x $\frac{3}{4}$ tomme)
2. Rammeskinne
3. Oppsamlerstøtte

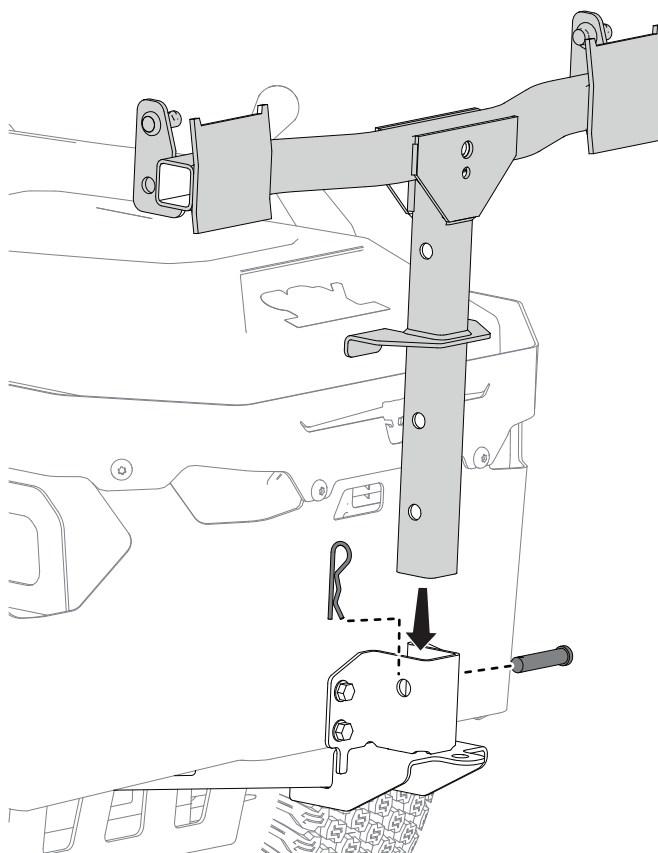
4. På hver side av maskinen monterer du de tre knapphodeskruene (5/16 x 3/4 tomme) som fester det bakre vernet til rammeskinnen.



Figur 21

g466961

5. Sett omdreiningssleddenheten inn i det nedre oppsamlerfestet, og fest den med splittspinnen og hårnålsplinten.

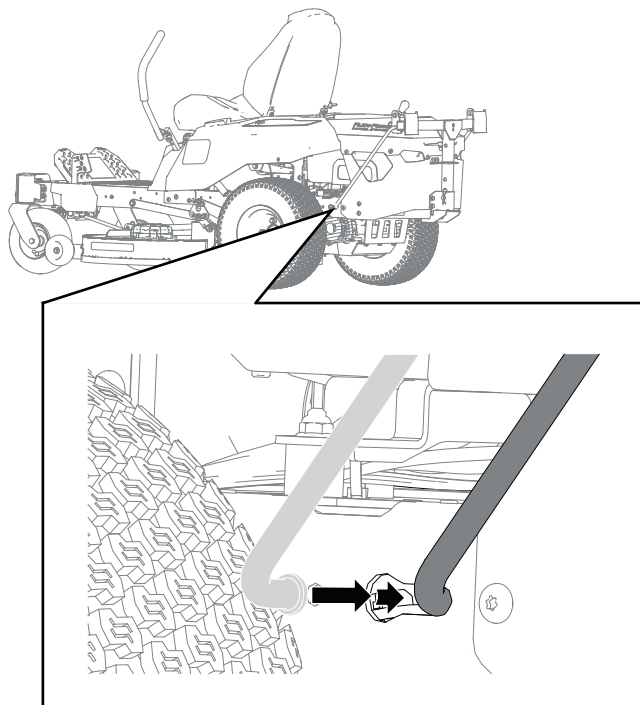


Figur 22

g466542

6. Monter den utsvingte enden av en støttestang inn i det nøkkelformede sporet på maskinrammen, og før stangen bakover for å plassere den i rammen.

Merk: Fullfør dette trinnet på begge sider av maskinen.

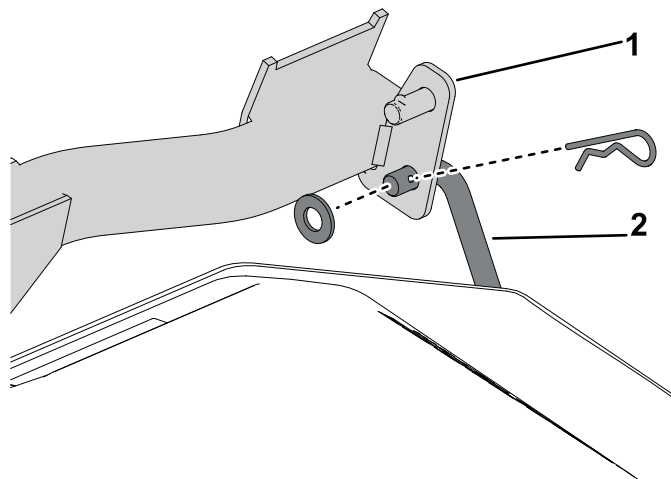


Figur 23

g466549

-
7. Fest støttestangen til omdreingsleddet med en flat skive ($\frac{1}{2}$ tomme) og hårnåsplint.

Merk: Fullfør dette trinnet på begge sider av maskinen.



Figur 24

g466606

1. Ramme for omdreingsledd

2. Støttestang

6

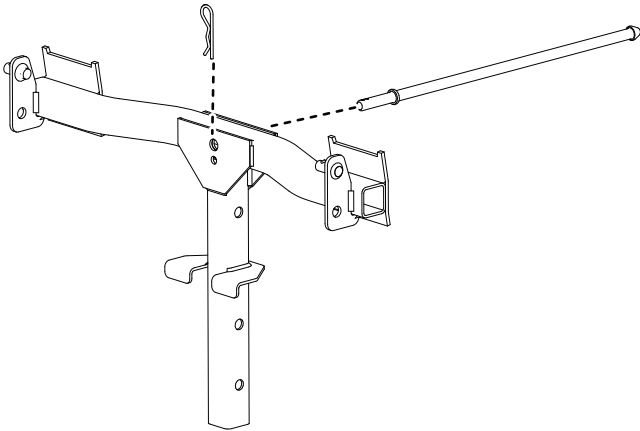
Montering av dekselstang

Deler som er nødvendige for dette trinnet:

1	Dekselstang
1	Splintpinne

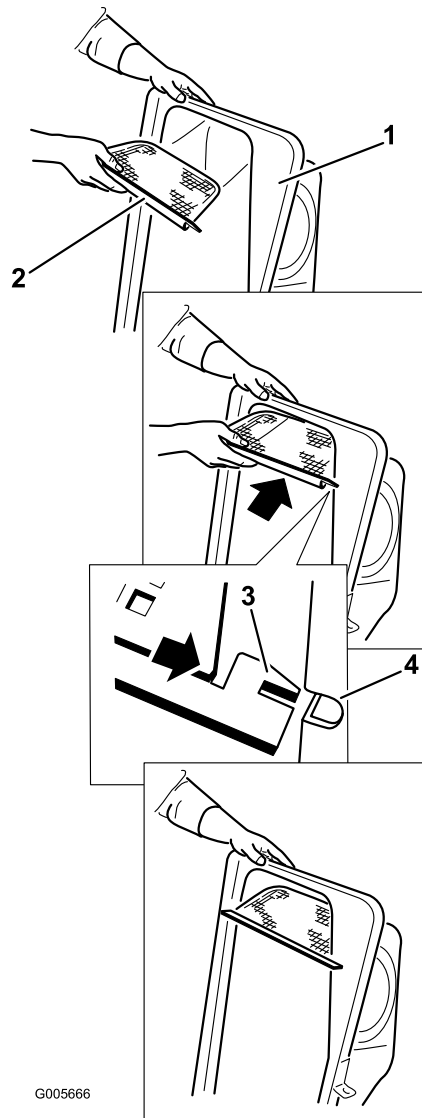
Prosedyre

Monter dekselstangen med en hårnålssplint.



Figur 25

g466639



Figur 26

G005666

g005666

1. Oppsamler topp
2. Skjerm
3. Skjermtapp
4. Før oppsamler toppen i sporet

7

Sette sammen oppsamler toppen

Deler som er nødvendige for dette trinnet:

1	Oppsamler topp
1	Oppsamlerskjerm

Prosedyre

1. Vend om oppsamler toppen.
2. Fest skjermen som vist i [Figur 26](#) så den heller ned mot oppsamlerposene.

Merk: Pass på at skjermen knepper på plass og tappene griper inn i oppsamler toppen.

8

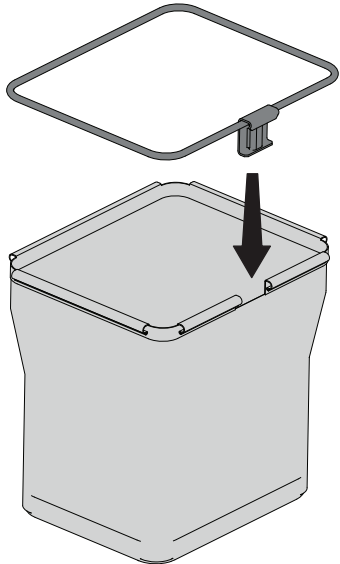
Montere oppsamleretoppe- nenheten

Deler som er nødvendige for dette trinnet:

1	Gummilås
2	Plastkrue
2	Vanlig skive
1	Oppsamleretoppenhet
2	Beholderbrakett
4	Låsebolt (5/16 x 1 tomme)
4	Flensmutre med sekskanthode (5/16 tommer)
2	Poseenhet
1	Oppsamlerør

Prosedyre

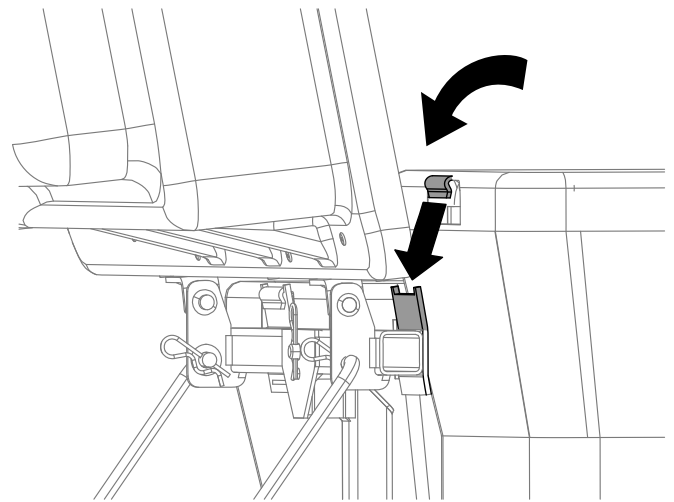
1. Monter oppsamleretoppen til oppsamlerammen.
2. Knepp de to poserammene til de to gressposeenhetene.



Figur 27

g453040

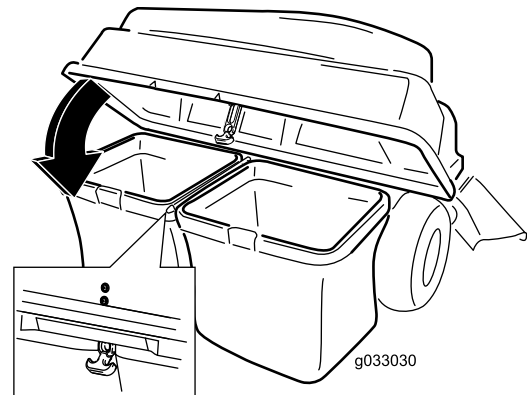
3. Løft oppsamleretoppen, og monter posene ved å føre poserammekrokene inn på festebrakettene.



Figur 28

g300378

4. Senk oppsamleretoppen ned på posene.



Figur 29

g033030

5. Fest oppsamleretopperremmen til låsestaget.
6. Monter øvre oppsamlerpose ved å føre den buede enden inn i åpningen på oppsamleretoppen.

Merk: Påse at den utsvingte enden med stoppestiften peker ned og frem, slik at den er klar til å bli parett med nedre sjakt.

9

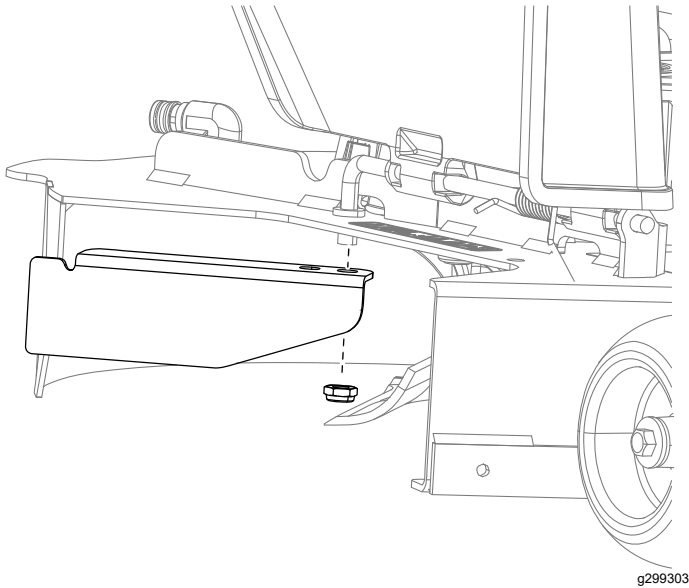
Montere skjermen (kun klipperheter på 137 cm)

Deler som er nødvendige for dette trinnet:

1	Kantskjerm
---	------------

Prosedyre

1. Fjern den eksisterende skjermen fra maskinen.

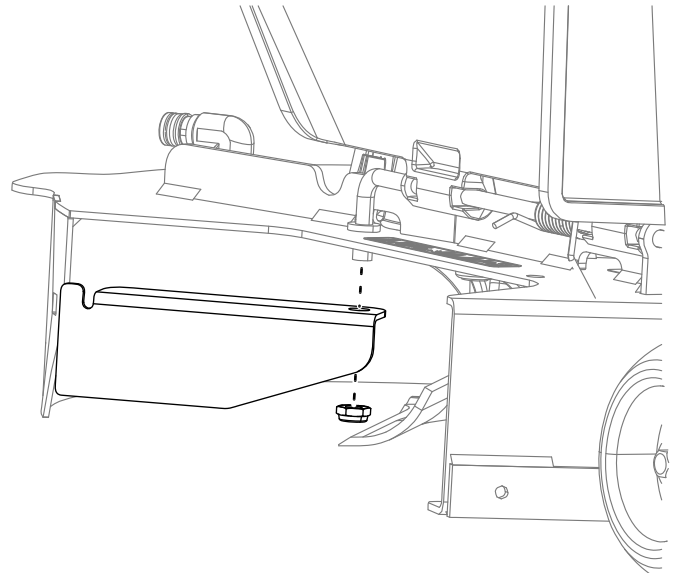


Figur 30

g299303

2. Monter den nye, mindre skjermen til klippeenheten på samme sted som den tidligere fjernede skjermen.

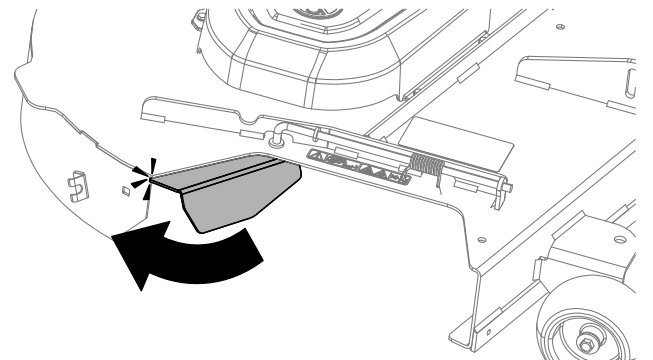
Merk: Bruk de eksisterende festene til å feste den nye, mindre skjermen til klippeenheten.



Figur 31

g299302

3. Roter oppsamlerkantskjermen så den berører den bakre kanten av klippeenheten.



Figur 32

g300212

10

Montere knivene

Deler som er nødvendige for dette trinnet:

2	Kniv (kun 21 $\frac{5}{8}$ tommer – kun klippenheter på 107 cm)
3	Kniv (kun 18 $\frac{3}{4}$ tommer – kun klippenheter på 137 cm)

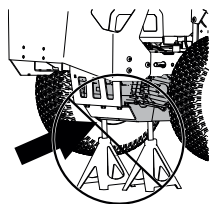
Prosedyre

1. Hev klippeenheten til høyeste klippehøydeinnstilling.

⚠ ADVARSEL

Hvis du støtter maskinen på transakselen eller motoren, kan det føre til skade på dem og forårsake at maskinen faller og skader deg eller andre.

Ikke bruk transakselen eller motoren til å løfte eller støtte maskinen.



Figur 33

g454948

⚠ ADVARSEL

Mekaniske eller hydrauliske jekker klarer kanskje ikke å støtte maskinen og kan forårsake alvorlige personskade.

Bruk jekkestøtter når du støtter maskinen.

2. Bruk jekkestøtter til å heve og støtte maskinen.

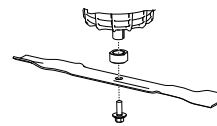
⚠ ADVARSEL

Knivene er skarpe. Hvis du kommer i kontakt med et skarpt blad, kan du bli alvorlig skadet.

Bruk hansker, eller legg en fille rundt de skarpe kantene på kniven.

3. Hold knivenden med en fille eller en tykk hanske.

4. Fjern knivene som vist nedenfor. Ta vare på knivdriverne og knivboltene.



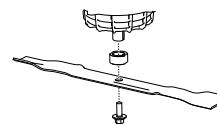
Figur 34

g448104

5. Monter de nye knivene ved hjelp av knivdriverne og knivboltene som er tatt vare på.

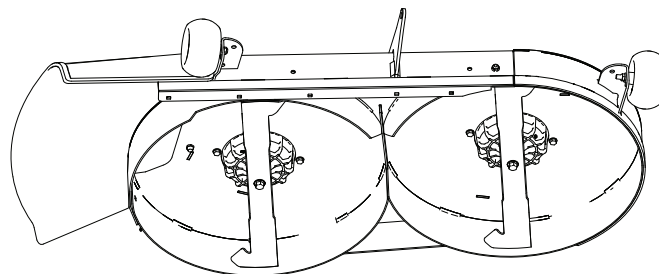
Merk: Buen på kniven må vende oppover, mot innsiden av gressklipperen, for å sikre riktig klipping.

- Klippenheter på 107 cm: monter 2 kniver (21 $\frac{5}{8}$ tommer)
- Klippenheter på 137 cm: monter 3 kniver (18 $\frac{3}{4}$ tommer)



Figur 35

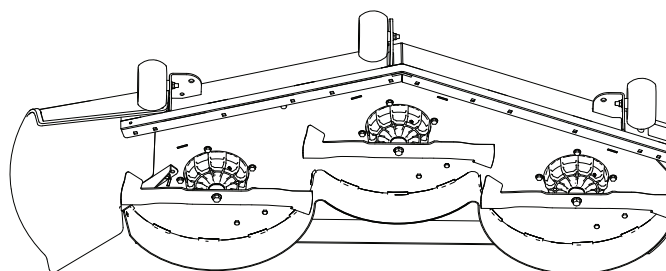
g448104



Figur 36

107 cm klippeenhet

g466774



Figur 37

137 cm klippeenhet

g466775

6. Trekk til knivbolten med et moment på 81 til 108 Nm.
7. Senk maskinen ned til bakken.

11

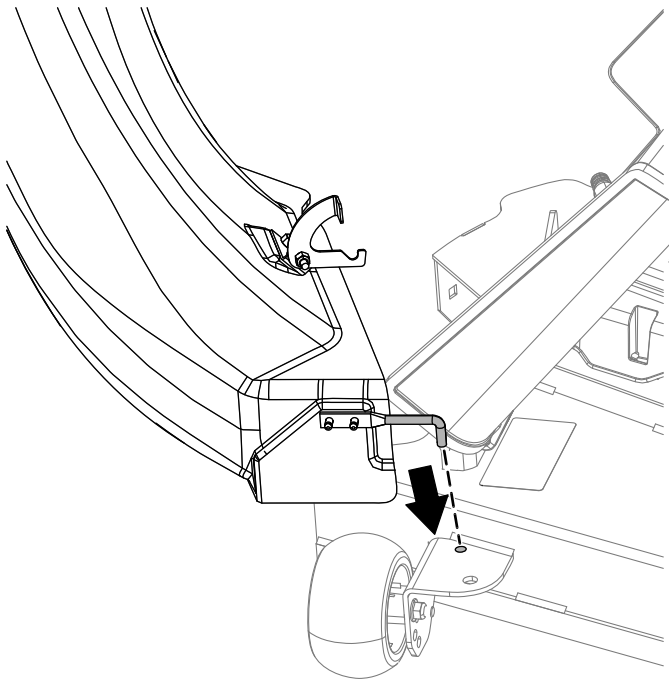
Montere sjakten

Deler som er nødvendige for dette trinnet:

1	Sjakt
---	-------

Montere sjakten på 107 cm klippeenhet

1. Vipp sjakten og monter bolten inn i hullet på klippeenheten.



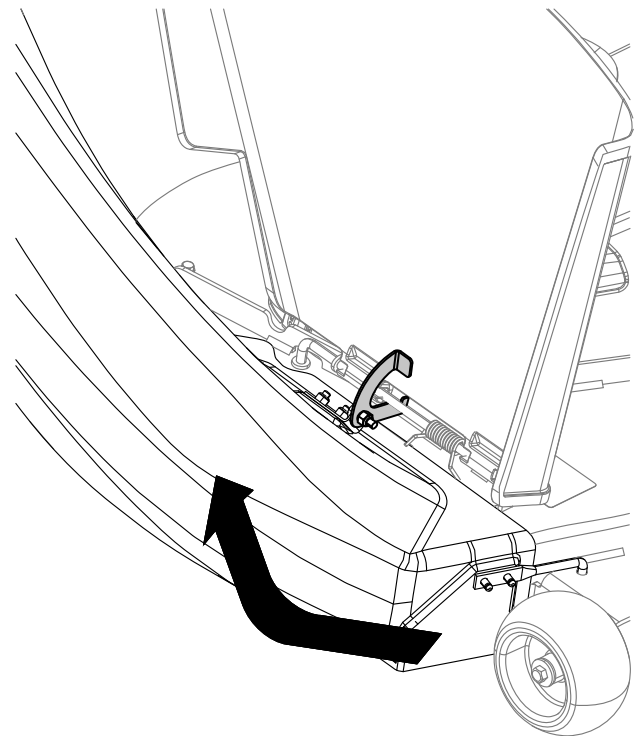
Figur 38

g300377

2. Sving sjakten bakover mot klippeenheten, så sjakten sitter på linje med klippeenheten.

Merk: Påse at festekroken på sjakten ikke er i veien, slik at sjaktåpningen er i flukt med klippeenheten.

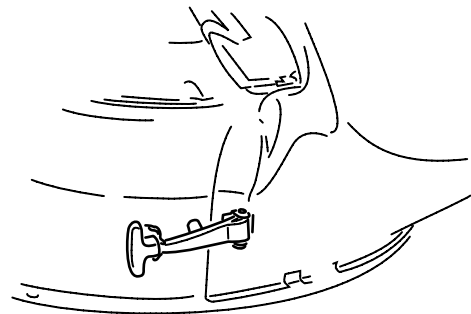
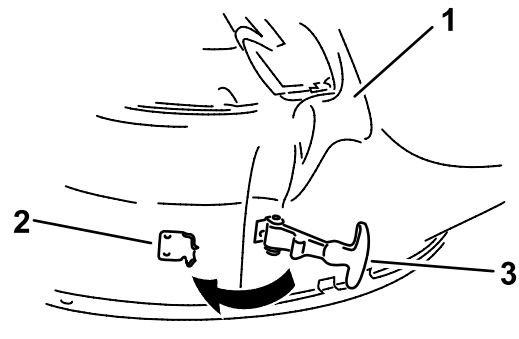
3. På toppen av sjakten hekter du den krokformede låsen rundt dreiestangen på avledereneheten, og monterer stangen inn på hullet på klippeenheten.



Figur 39

g467907

4. Hekt den fleksible låsen på sjakten til holdeklemmen som er sveiset på klippeenheten.



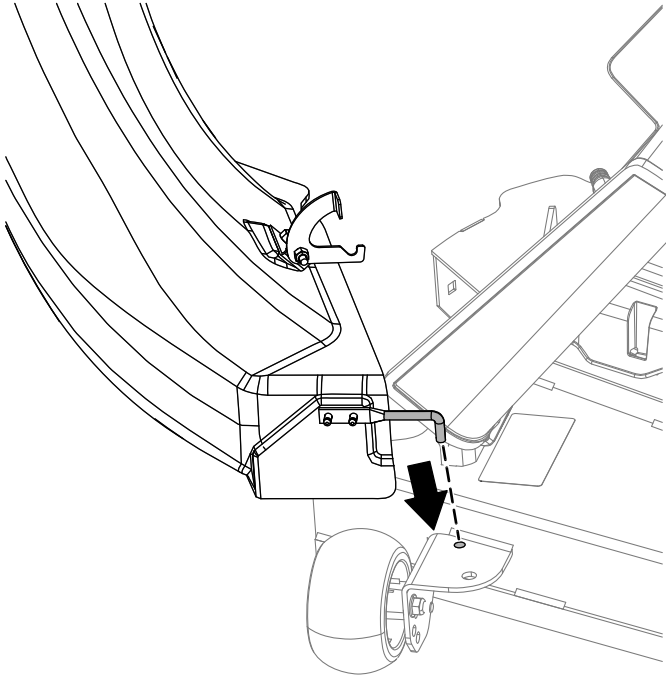
Figur 40

g299268

1. Sjakt
2. Holdeklemme
3. Fleksibel lås

Montere sjakten på 137 cm klippeenhet

1. Vipp sjakten og monter bolten inn i hullet på klippeenheten.



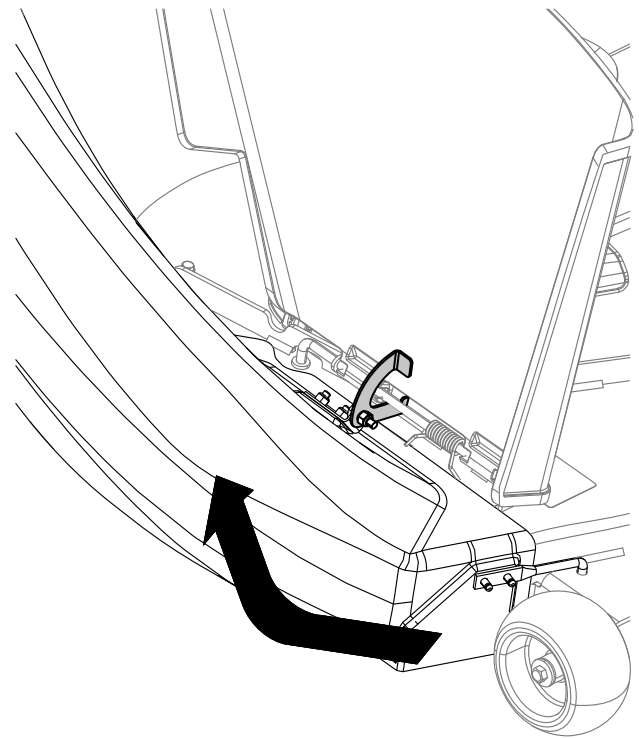
Figur 41

g300377

2. Sving sjakten bakover mot klippeenheten, så sjakten sitter på linje med klippeenheten.

Merk: Påse at festekroken på sjakten ikke er i veien, slik at sjaktåpningen er i flukt med klippeenheten.

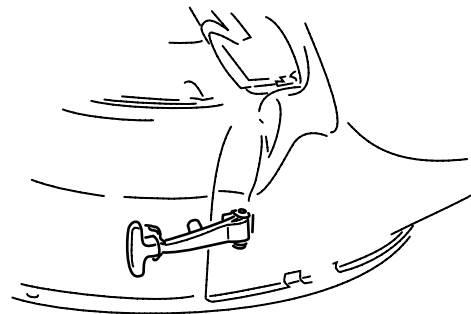
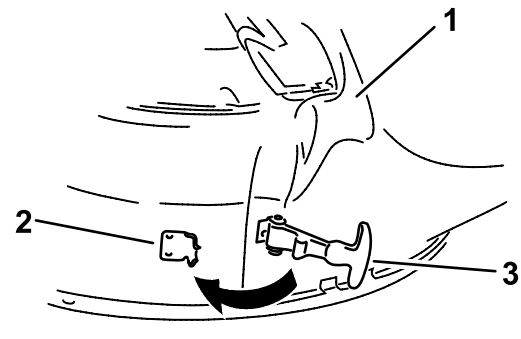
3. På toppen av sjakten hekter du den krokformede låsen rundt dreiestangen på avlederenheten og monterer stangen inn på hullet på klippeenheten



Figur 42

g467907

4. Hekt den fleksible låsen på sjakten til holdeklemmen som er sveiset på klippeenheten.



Figur 43

g299268

1. Sjakt
2. Holdeklemme
3. Fleksibel lås

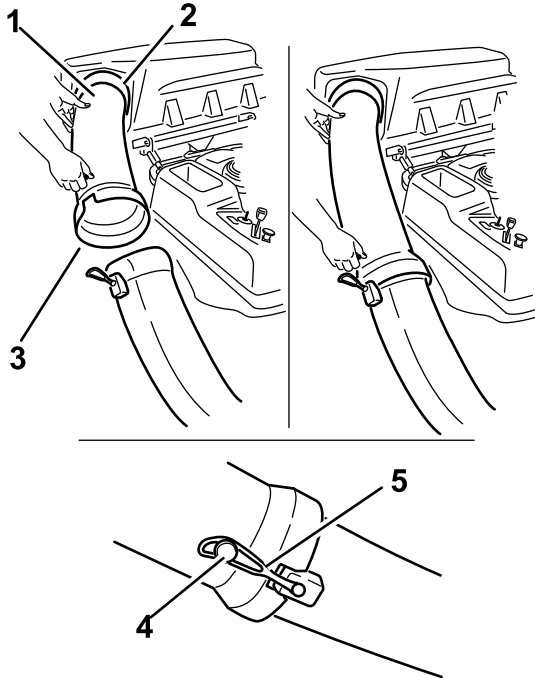
12

Koble til utslippsslangen

Ingen deler er nødvendige

Prosedyre

1. Før den bøyde enden av utslippsrøret inn i åpningen i oppsamleretoppen.



Figur 44

g339711

- | | |
|-------------------------------|----------------|
| 1. Utslippsrør, bøyde ende | 4. Stift |
| 2. Åpning i oppsamleretoppen | 5. Gummistropp |
| 3. Utslippsrør, utsvingt ende | |
-
2. Før den utsvingte enden av utslippsrøret over enden av sjakten. Fjern gummifestetroppen på sjakten slik at den knepper fast over stifen på utslippsrøret for å feste det.
 3. Etter at du har montert oppsamleren, må du montere batteriene.

Bruk

Merk: Angi hva som er høyre og venstre side på maskinen ved å stå i normal arbeidsstilling.

⚠ ADVARSEL

For å unngå personlig skade, følg disse prosedyrene:

- Bli kjent med alle drifts- og sikkerhetsinstruksjoner i *brugerhåndboken* for gressklipperen før du bruker dette tilbehøret.
- Fjern aldri utslippsrør, poser, oppsamleretopp eller sjakt mens maskinen er i gang.
- Slå alltid av maskinen, og vent til alle bevegelige deler har stoppet før du fjerner blokkeringer i oppsamlingssystemet.
- Utfør aldri vedlikehold eller reparasjoner mens maskinen er i gang.

⚠ ADVARSEL

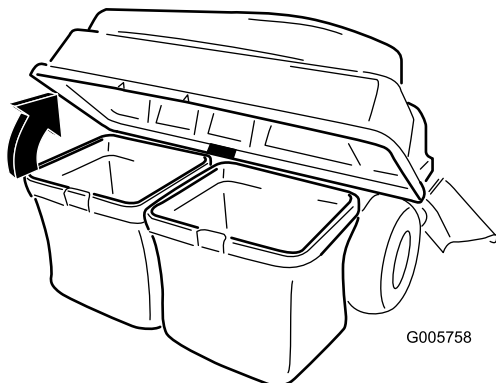
Hvis ikke gressavlederen, oppsamlerørene eller hele gressoppamlingssystemet sitter på plass, risikerer du eller andre å komme i kontakt med kniven eller gjenstander som blir slengt opp i luften. Kontakt med gressklipperkniver som roterer og gjenstander som blir slengt opp i luften, kan føre til at noen blir alvorlig skadet eller drept.

- Monter alltid gressavlederen når du fjerner oppsamlingssystemet og endrer til sideutslippsmodus.
- Hvis gressavlederen blir skadet, må den skiftes ut omgående. Gressavlederen leder materiale ned mot bakken.
- Hold hender og føtter borte fra undersiden av gressklipperen.
- Prøv aldri å rengjøre utslippsområdet eller gressklipperknivene bortsett fra når du har flyttet kraftuttaket (PTO) til Av-stilling og vridt om nøkkelen til Av-stilling.
- Slå av maskinen før du rensker utslippssjakten.

Tømme gressposene

Vær forsiktig når du løfter eller håndterer en gresspose som er full. Tømme gressposene:

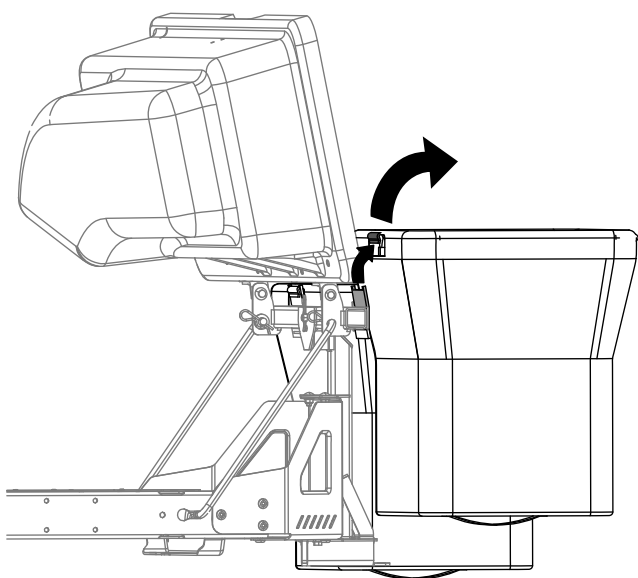
1. Parker maskinen på en jevn flate, og koble fra kraftuttaksbryteren.
2. Flytt bevegelseskontrollspakene utover til nøytral, låst stilling, steng av maskinen, ta ut nøkkelen, aktiver parkeringsbremsen, og vent til alle bevegelige deler har stanset, før du forlater førersetet.
3. Åpne (hev) oppsamleretoppen (Figur 45).



Figur 45

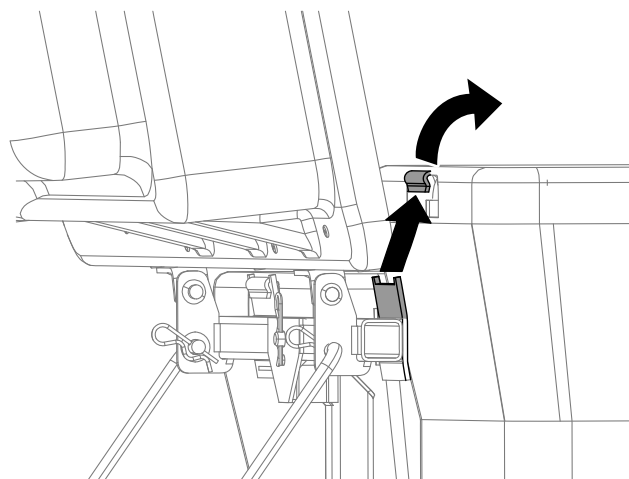
G005758

4. Komprimer rusk og gress i posene. Bruk begge hender til å løfte posen og hekte den løs fra holdebraketten. Tom posen. Gjenta prosedyren på den andre siden.



Figur 46

G300218



Figur 47

G300217

5. Monter oppsamleretoppen og monter posene ved å føre poserammekrokene inn på festebrakettene.
6. Senk oppsamleretoppen ned på posene.
7. Fest oppsamlerhetterremmen til låsestaget.

Fjerning av blokkeringer fra oppsamleren

⚠ ADVARSEL

Når oppsamleren er i drift, roterer knivene, og den kan kutte av eller skade hender og fingre.

- Stans maskinen og vent til alle deler slutter å bevege seg før du justerer, rengjør, reparerer eller undersøker maskinen og rensker sjakten. Ta ut nøkkelen.
- Bruk en pinne eller en lignende gjenstand, aldri hånden, når du skal fjerne en hindring fra maskinen og røret.
- Hold ansikt, hender, føtter og andre kroppsdeler samt klær borte fra skjulte, bevegelige eller roterende deler.

1. Sett maskinen på en jevn flate og koble fra knivkontrollbryteren.
2. Flytt bevegelseskontrollspakene utover til nøytral stilling, stopp maskinen, ta ut nøkkelen, sett på parkeringsbremsen og vent til alle bevegelige deler har stanset, før du forlater førersetet.
3. Kontroller gressposene og tøm dem hvis de er fulle.
4. Fjern og skill utslippsrøret og sjakten fra oppsamleretoppen og gressklipperen. Bruk en pinne eller noe liknende til å løsne og fjerne

blokkeringen fra gressklipperen, utslippsrøret, sjakten og oppsamleren.

5. Etter at du har fjernet blokkeringen, monter hele oppsamlersystemet og start å bruke maskinen igjen.

Fjerne oppsamleren

⚠ FORSIKTIG

Hvis du ikke fjerner de bremser oppsamlervektene og bruker maskinen uten oppsamleret, kan maskinen bli ustabil og man kan miste kontrollen over den.

- Fjern alltid de fremre vektene når du fjerner oppsamleret.
- Bruk aldri maskinen uten oppsamleret og de fremre vektene montert.

Oppsamleren kan fjernes ved å gjenta oppsettsavsnittene for alle monterte oppsamlerrelaterte sett i omvendt rekkefølge. Hvis det er montert vektor, skal de fremre oppsamlervektene fjernes når man fjerner oppsamleret.

Merk: Når du bytter tilbake til sideutslippsmodus, må du fjerne oppsamlerskjermen og montere den opprinnelige kantskjermen og sideutslippssjakten som fulgte med maskinen.

Brukstips

Tips for oppsamling

Husk størrelsen

Husk at maskinen blir lenger og bredere når du har montert tilbehøret. Hvis du snur maskinen på trange steder, kan du skade tilbehøret.

Trimming

Trim alltid med venstre side av gressklipperen. Ikke klipp med høyre side av gressklipperen, da dette kan føre til skade på oppsamlersjakten og utslippsrøret.

Klippehøyde

Ikke sett gressklipperens klippehøyde for lavt, da langt gress rundt gressklipperen kan forhindre at det kommer inn luft under gressklipperen og komme inn i oppsamlingssystemet. Hvis det ikke kommer inn nok luft under gressklipperen, vil oppsamlingssystemet bli tett.

Klippehyppighet

Klipp gresset ofte, spesielt når det vokser raskt. Du må klippe gresset to ganger hvis det blir svært høyt.

Klippeteknikk

For å få en penest mulig plen, pass på at gressklipperen overlapper det tidligere klippede området noe. Dette reduserer belastningen på motorene og reduserer risikoen for at sjakten og utslippsrøret blokkeres.

Oppsamlingshastighet

Vanligvis vil du samle opp med kuttehastigheten i HØY-stilling og kjøre i normal hastighet. I ekstremt tørt og støvete gress bør du imidlertid kanskje endre klippehastigheten til LAV og øke kjørehastigheten. Oppsamlingssystemet kan bli blokkert hvis du kjører for raskt og klippehastigheten blir for langsom. I bakker kan det være nødvendig å redusere gressklipperens kjørehastighet. Dette bidrar til å opprettholde oppsamlingseffektiviteten. Klipp i nedoverbakke om mulig.

⚠ FORSIKTIG

Etter hvert som oppsamleren fylles opp legges det til ekstra vekt bak på maskinen. Hvis du stopper og starter plutselig i bakker kan du miste kontrollen over styringen eller maskinen kan velte.

- Ikke start eller stopp plutselig når du kjører i oppover- eller nedoverbakke. Unngå bakkestart.
- Hvis du stopper maskinen når du kjører i oppoverbakke, kobler du fra knivkontrollen. Deretter rygger du ned bakken i sakte hastighet.
- Ikke start eller skift hastighet plutselig i bakker.
- Bruk aldri maskinen uten oppsamleret og de fremre vektene montert.

Samle opp langt gress

Overdrevent langt gress er tungt, og blir kanskje ikke ført helt inn i gressposene. Hvis dette skjer, kan utslippsspaken og sjakten bli blokkert. For å unngå tilstopping av oppsamlersystemet klipper du gresset ved en høy klippehøydeinnstilling, deretter senker du klippehøyden til vanlig klippehøyde og gjentar oppsamlingsprosessen.

Samle opp vått gress

Forsøk alltid å klippe gresset når det er tørt fordi plenen da vil se jevn og fin ut. Hvis du må klippe vått gress bør du bruke gressklipperens konvensjonelle sideutslippsfunksjon. Flere timer senere, når klipperestene er tørre monterer du hele oppsamleret og suger opp klipperestene.

Tegn på blokkering

Etter hvert som du samler opp, vil en liten mengde klipperester blåse ut av fronten på gressklipperen. Om det blåser ut veldig mye gressavklipp, er det et tegn på at posene er fulle eller at systemet er blokkert.

Vedlikehold

Merk: Fastslå hva som er høyre og venstre side på maskinen ved å stå i normal arbeidsstilling.

Anbefalt vedlikeholdsplan

Vedlikeholdsintervall	Vedlikeholdsprosedyre
Etter de 10 første timene	<ul style="list-style-type: none">Inspiser oppsamleren.
For hver bruk eller daglig	<ul style="list-style-type: none">Rengjør oppsamleren.
Før lagring	<ul style="list-style-type: none">Inspiser oppsamleren.Rengjør oppsamleren.

⚠ FORSIKTIG

Hvis du lar nøkkelen stå i tenningen, kan noen utilsiktet starte maskinen, noe som kan påføre deg eller andre personer alvorlige skader.

Fjern nøkkelen fra tenningen før du begynner med vedlikeholdsarbeid.

Inspisere oppsamler-tilbehøret

Serviceintervall: Etter de 10 første timene

Før lagring

Inspisere oppsamler-tilbehøret etter de 10 første driftstimene og deretter hver måned.

- Kontroller sjakten, utslippsrøret og oppsamler-tilbehøret. Skift ut disse delene hvis de er sprukne eller ødelagte.
- Stram alle løse skruer, bolter og muttere.
- Undersøk alle fester og låser. Erstatt alle deler som mangler eller er skadde.
- Kontroller om gressposene er slitte.

⚠ ADVARSEL

Du eller personer i nærheten kan bli alvorlig skadet av rusk eller gjenstander som slynges ut gjennom en slitt eller revnet gresspose.

- Sjekk gressposene for hull, rifter, slitasje og annen forringelse.
- Du må ikke vaske gressposene.
- Hvis posen har blitt forringet, monter nye gressposer fra produsenten av dette oppsamler-tilbehøret.

Undersøke knivbladene

Inspisere knivbladene regelmessig og hver gang en kniv treffer en gjenstand.

Hvis knivene er svært slitte eller skadde, monter nye kniver. Du finner mer informasjon om vedlikeholdsprosedyrer for knivene i *brugerhåndboken* for gressklipperen.

Rengjøre oppsamler-tilbehøret

Serviceintervall: For hver bruk eller daglig

Før lagring

Merk: For å forhindre rask forringelse av pose materialet skal posene oppbevares på en slik måte at de tørker helt etter hver gang de brukes.

- Fjern og vask innsiden og utsiden av oppsamler-tilbehøret, utslippsrøret, sjakten og undersiden av gressklipperen med en vannslange. Bruk et mildt rengjøringsmiddel for å fjerne gjenstridig smuss.
- Påse at du fjerner gressstufser fra alle deler.
- Skyll gressposene med rent vann fra hageslange for å fjerne gressrester.
- Når du har vasket alle delene, la dem tørke grundig.

Lagring

Oppbevare oppsamler-tilbehøret

1. Rengjør oppsamler-tilbehøret. Se [Rengjøre oppsamler-tilbehøret \(side 29\)](#).
2. Inspiser oppsamler-tilbehøret for skade. Se [Inspisere oppsamler-tilbehøret \(side 29\)](#).
3. Kontroller at oppsamlerposene er tomme og helt tørre.
4. Oppbevar oppsamleren på et rent, tørt sted som ikke er utsatt for direkte sollys. Dette beskytter plastdelene og forlenger oppsamlerens levetid. Hvis du må oppbevare oppsamleren utendørs, dekk den med et værbestandig dekke.

Notat:

California Proposition 65-advarsel

Hva er denne advarselen?

Du kan se et produkt for salg som har følgende advarselsmerke:



ADVARSEL: Kreftfremkallende og skadelig for forplantningsevnen –
www.p65Warnings.ca.gov.

Hva er Prop 65?

Prop 65 gjelder for enhver virksomhet som har drift i California, selger produkter i California eller som lager produkter som kan selges i eller fraktes inn i California. Det pålegger at Californias guvernør har og offentliggjør en liste over de kjemikalier som det er kjent at kan forårsake kreft, fosterskader og/eller annen forplantningsskade. Listen, som oppdateres hvert år, inkluderer hundrevis av kjemikalier som brukes i mange dagligvarer. Formålet med Prop 65 er å informere offentligheten om disse kjemikaliene, og hvor utsatt man er for dem.

Prop 65 forbyr ikke salget av produkter som inneholder disse kjemikaliene, men krever i stedet advarsler på produktene, produktemballasjen eller litteraturen som følger med produktet. Videre betyr ikke en Prop 65-advarsel at et produkt ikke oppfyller produktsikkerhetsstandarder eller -krav. Faktisk har Californias myndigheter gjort det klart at en Prop 65-advarsel «ikke er det samme som en regulatorisk uttalelse om hvorvidt et produkt er 'trygt' eller 'utrygt'». Mange av disse kjemikalier er blitt benyttet i produkter som har vært i daglig bruk i årevis, uten noen dokumenterte skadevirkninger. For mer informasjon, gå til <https://oag.ca.gov/prop65/faqs-view-all>.

En Prop 65-advarsel betyr at et selskap har enten (1) vurdert eksponeringsnivået og konkludert med at det overstiger «ikke-signifikant risikonivå», eller (2) har valgt å gi en advarsel basert på at de vet at et oppført kjemisk stoff er brukt, men de har ikke vurdert eksponeringsnivået.

Gjelder denne loven overalt?

Prop 65-advarslene er kun pålagt under Californias lov. Disse advarslene kan ses over hele California, i alle slags sammenhenger, inkludert, men ikke begrenset til, restauranter, dagligvarebutikker, hoteller, skoler og sykehus, og på et bredt spekter av produkter. I tillegg fører enkelte internett- og postordreforhandlere Prop 65-advarsler på nettsidene eller i katalogene sine.

Er Californias advarsler strengere eller mindre strenge enn de føderale reglene?

Prop 65-standarder er ofte strengere enn både føderale og internasjonale standarder. Det er forskjellige stoffer som krever en Prop 65-advarsel selv på nivåer som er mye lavere enn grensene satt føderalt. For eksempel er Prop 65-standarden for advarsler om bly 0,5 µg/dag, noe som er godt under føderale og internasjonale nivåer.

Hvorfor har ikke alle lignende produkter en slik advarsel?

- Produkter som selges i California, trenger en Prop 65-merking, mens lignende produkter som selges andre steder, ikke trenger det.
- Et selskap som er involvert i en Prop 65-rettssak, og som kommer til et forlik, kan bli påkrevd å ha Prop 65-advarsler på produktene sine. Men andre selskaper som lager lignende produkter, blir ikke nødvendigvis påkrevd det samme.
- Håndhevelsen av Prop 65 er ikke helt konsekvent.
- Selskaper kan velge å ikke gi advarsler, fordi de har konkludert med at det ikke er nødvendig for dem å gjøre dette under Prop 65. Det at et produkt ikke har en advarsel, betyr ikke at produktet er fri for de oppførte kjemikaliene på lignende nivå.

Hvorfor har BOSS inkludert en slik advarsel?

Vi har valgt å gi forbrukere så mye informasjon som mulig, slik at de kan ta informerte beslutninger om produktene de kjøper og bruker. Vi gir advarsler i enkelte tilfeller hvor vi vet at én eller flere oppførte kjemikalier er brukt, uten å ha evaluert eksponeringsnivået, siden ikke alle oppgitte kjemikalier har en bestemt pålagt eksponeringsgrense. Selv om eksponeringen fra produktene våre kan være ubetydelig eller godt innenfor «ikke-signifikant risiko»-nivået, har vi valgt å gi Prop 65-advarsler på en føre-var-basis. I tillegg kan vi risikere å bli saksøkt av delstaten California eller private parter som ønsker at Prop 65 skal håndheves, og bli ilagt dyre bøter, hvis vi ikke gir slike advarsler.