



# Uppsamlare på 107 cm eller 137 cm eTimeCutter™-åkgreklippare

Modellnr 79841—Serienr 400000000 och högre

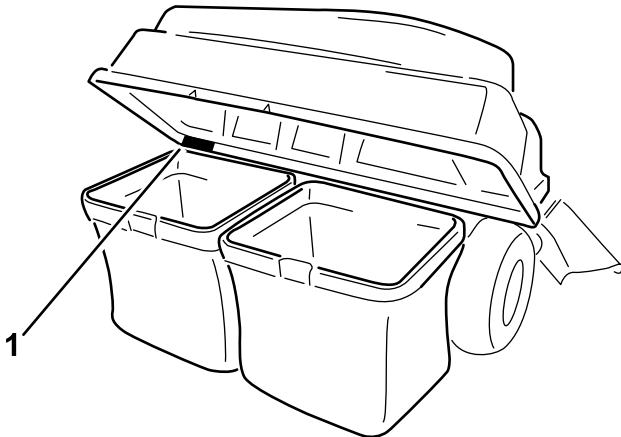
Modellnr 79851—Serienr 400000000 och högre

## Bruksanvisning

## Introduktion

Läs den här informationen noga så att du lär dig att använda och underhålla produkten på rätt sätt och för att undvika person- och produktskador. Du är ansvarig för att produkten används på ett korrekt och säkert sätt.

Kontakta en auktoriserad återförsäljare eller kundtjänst och ha produktens modell- och serienummer till hands om du har behov av service, originaldelar eller ytterligare information. **Figur 1** visar var på produkten modell- och serienumren sitter. Skriv numren i det tomma utrymmet.



**Figur 1**

g466960

1. Plats för modell- och serienummer

Modellnr _____
Serienr _____

Två ord används också i den här bruksanvisningen för att markera information. **Viktigt** anger speciell teknisk information och **Observera** anger allmän information som bör ges särskild uppmärksamhet.

Varningssymbolen (**Figur 2**) visas både i den här bruksanvisningen och på maskinen för att identifiera viktiga säkerhetsmeddelanden som du måste följa för att undvika olyckor. Den här symbolen visas tillsammans med ordet **Fara**, **Varning** eller **Var försiktig**.

- **Fara:** anger en överhängande fara som **kommer att** leda till allvarliga personskador och innebär livsfara om den inte undviks.
- **Varning:** anger en potentiellt farlig situation som **kan** leda till allvarliga personskador och innebära livsfara om den inte undviks.
- **Var försiktig:** anger en potentiellt farlig situation som **kan** leda till lätta eller medelsvåra personskador.



**Figur 2**

sa-black

1. Varningssymbol



## ⚠ VARNING

### KALIFORNIEN Proposition 65 Varning

Användning av produkten kan orsaka kemikalieexponering som av den amerikanska delstaten Kalifornien anses orsaka cancer, fosterskador och andra fortplantningsskador.

## Innehåll

Introduktion .....	1
Säkerhet .....	2
Säkerhets- och instruktionsdekaler .....	3
Montering .....	4
1 Förbereda maskinen .....	5
2 Ta bort skydden .....	5
3 Montera vikterna .....	6
4 Montering av skydd .....	14
5 Montera uppsamlarens nedre monteringsfäste och svängramen .....	15
6 Montera huvstaget .....	19
7 Sätta ihop uppsamlarlocket .....	19
8 Montera uppsamlarlocket .....	19
9 Montera skärmen (endast klipplädd på 137 cm) .....	21
10 Montera knivarna .....	22
11 Montera utkastaren .....	22
12 Ansluta till utkastarröret .....	25
Körning .....	25
Tömma gräspåsarna .....	25
Rensa bort blockeringar i uppsamlaren .....	26
Demontera uppsamlaren .....	27
Arbetstips .....	27
Underhåll .....	29
Rekommenderat underhåll .....	29
Kontrollera uppsamlingsredskapet .....	29
Kontrollera gräsklipparknivarna .....	29
Rengöra uppsamlingsredskapet .....	29
Förvaring .....	30
Förvara uppsamlingsredskapet .....	30

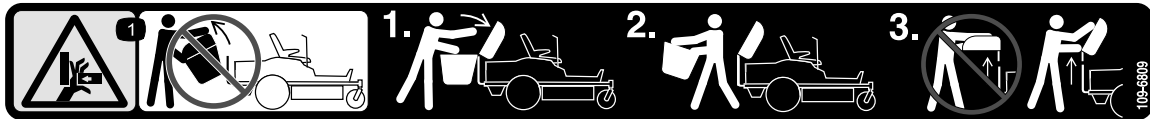
## Säkerhet

- Lär dig hur man använder utrustningen på ett säkert sätt och bekanta dig med reglage och säkerhetsskyltar.
- Var extra försiktig med gräsuppsamlare och andra tillbehör. Dessa kan förändra maskinens stabilitet och driftegenskaper.
- Följ tillverkarens rekommendationer och lägg till eller avlägsna hjulvikter eller motvikter för att förbättra stabiliteten.
- Använd inte gräsuppsamlaren i branta sluttningar. En tung gräsuppsamlare kan göra att du tappar kontrollen eller få maskinen att välta.
- Sakta ner och var extra försiktig i sluttningar. Följ den rekommenderade körriktningen i sluttningar. Gräsförhållandena kan påverka maskinens stabilitet. Var mycket försiktig när du kör nära stup.
- Rörelse i sluttningar ska ske långsamt och gradvis. Ändra inte hastighet eller riktning plötsligt.
- Gräsuppsamlaren kan skymma förarens sikt bakåt. Var extra försiktig när du kör bakåt.
- Var försiktig när du lastar maskinen på eller av en släpvagn eller lastbil.
- Kör aldrig maskinen om gräsriktaren har höjts upp, tagits bort eller justerats, om du inte använder en gräsuppsamlare.
- Håll händer och fötter borta från rörliga delar. Gör inga justeringar när maskinen är igång.
- Parkera maskinen på jämnt underlag, koppla ur drivhjulen och stäng av maskinen innan du lämnar förarsätet, oavsett orsak. Detta gäller även när du ska tömma gräsuppsamlaren eller rensa utkastaren.
- Om du avlägsnar gräsuppsamlaren bör du montera en gräsriktare eller ett skydd som kan ha tagits bort vid installationen av gräsuppsamlaren. Kör aldrig gräsklipparen utan att hela gräsuppsamlaren eller gräsriktaren sitter på plats.
- Lämna inte kvar gräsklipp i gräsuppsamlaren under en längre tid.
- Gräsuppsamlarens delar utsätts lätt för slitage, skada och försämring, vilket kan frilägga rörliga delar eller få föremål att kastas omkring, vilket kan utgöra en risk för dig. Undersök komponenterna ofta och byt vid behov ut dem mot delar som rekommenderas av tillverkaren.
- Använd inte maskinen som bogserfordon.

# Säkerhets- och instruktionsdekal



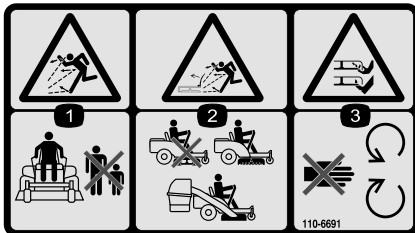
Säkerhetsdekalerna och anvisningarna är fullt synliga för föraren och finns nära alla potentiella farozoner. Ersätt dekalerna som har skadats eller saknas.



109-6809

decal109-6809

1. Risk för krosskador på händer – ta inte bort hela uppsamlaren från maskinen; öppna uppsamlarlocket och ta sedan bort påsen/påsarna från uppsamlaren. Ta inte bort uppsamlarlocket när det är stängt; öppna uppsamlarlocket innan du tar bort det.



110-6691

decal110-6691

1. Risk för utslungade föremål – håll kringstående på avstånd.
2. Risk för utslungade föremål – använd inte klipparen utan att riktaren, utkastarluckan och gräsuppsamlingsystemet är på plats.
3. Avkapnings-/avslitningsrisk för händer och fötter – håll avstånd till rörliga delar.

**⚠ WARNING: Cancer and Reproductive Harm - [www.P65Warnings.ca.gov](http://www.P65Warnings.ca.gov).**  
For more information, please visit [www.tccoCAProp65.com](http://www.tccoCAProp65.com)

133-8061

decal133-8061

133-8061

# Montering

## Lösa delar

Använd diagrammet nedan för att kontrollera att alla delar finns med.

Tillvägagångssätt	Beskrivning	Antal	Användning
<b>1</b>	Inga delar krävs	–	Förbereda maskinen.
<b>2</b>	Inga delar krävs	–	Ta bort skydden (endast maskiner som är utrustade med MyRide).
<b>3</b>	Vänster viktmonteringsfäste Höger viktmonteringsfäste Sextantsflänsskruv ( $\frac{3}{8}$ x 1 tum) Låsmutter ( $\frac{3}{8}$ tum) Uppsamlarvikt Bricka Bult ( $\frac{3}{8}$ x 2 $\frac{3}{4}$ tum)	1 1 4 6 6 2 2	Montera vikterna.
<b>4</b>	Inga delar krävs	–	Montera skydden (endast maskiner som är utrustade med MyRide).
<b>5</b>	Uppsamlarens nedre monteringsfäste Sextantsflänsskruv ( $\frac{5}{16}$ x 1 tum) Sextantsflänsmutter ( $\frac{5}{16}$ tum) Gängformande skruv med sextantshuvud ( $\frac{1}{4}$ x $\frac{3}{4}$ tum) Svängram Sprintbult Hårnålssprint Stödstång Planbricka ( $\frac{1}{2}$ tum)	1 4 4 4 1 1 3 2 2	Montera uppsamlarens nedre monteringsfäste och svängramen.
<b>6</b>	Huvstag Hårnålssprint	1 1	Montera huvstaget.
<b>7</b>	Uppsamlarlock Uppsamlarskärm	1 1	Sätta ihop uppsamlarlocket.
<b>8</b>	Gummispärrhake Plastskruv Vanlig bricka Uppsamlarlocksenshet Trågfäste Vagnsskruv ( $\frac{5}{16}$ tum x 1 tum) Sextantsflänsmuttrar ( $\frac{5}{16}$ tum) Uppsamlarenhet Uppsamlarrör	1 2 2 1 2 4 4 2 1	Montera uppsamlarlocksensheten.
<b>9</b>	Kantskärm	1	Montera skärmarna (endast klippdäck på 137 cm).
<b>10</b>	Kniv (21 $\frac{5}{8}$ tum – endast klippdäck på 107 cm) Kniv (18 $\frac{3}{4}$ tum – endast klippdäck på 137 cm)	2 3	Montera knivarna.

Tillvägagångssätt	Beskrivning	Antal	Användning
<b>11</b>	Utkastare	1	Montera utkastaren.
<b>12</b>	Inga delar krävs	–	Ansluta till utkastarröret.

**Obs:** Vänster och höger sida på maskinen är lika med förarens vänstra respektive högra sida vid normal körning.

Kontakta en auktoriserad återförsäljare för att få hjälp med montering.

# 1

## Förbereda maskinen

Inga delar krävs

### Tillvägagångssätt

1. Parkera maskinen på en plan yta.
2. Koppla ur knivstyrbrytaren.
3. För rörelseglagespakarna utåt till NEUTRALLÄGET.
4. Koppla in parkeringsbromsen.
5. Stäng av maskinen och ta ut nyckeln.
6. Vänta tills alla rörliga delar har stannat.
7. Låt maskinkomponenterna svalna.
8. Ta bort batterierna från maskinen.

# 2

## Ta bort skydden

**Endast maskiner som är utrustade med MyRide®**

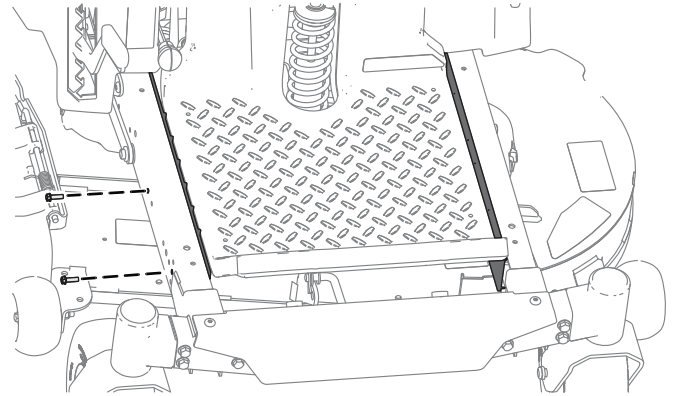
Inga delar krävs

### Tillvägagångssätt

**Obs:** Alla borttagna komponenter ska sparas för senare montering.

1. Ta bort skruvarna som fäster skydden på ramens sidor.

2. Ta bort skydden på båda sidor av ramen (Figur 3).



Figur 3

g467888

# 3

## Montera vikterna

Delar som behövs till detta steg:

1	Vänster viktmonteringsfäste
1	Höger viktmonteringsfäste
4	Sexkantsflänsskruv ( $\frac{3}{8}$ x 1 tum)
6	Låsmutter ( $\frac{3}{8}$ tum)
6	Uppsamlarvikt
2	Bricka
2	Bult ( $\frac{3}{8}$ x 2 $\frac{3}{4}$ tum)

### Tillvägagångssätt

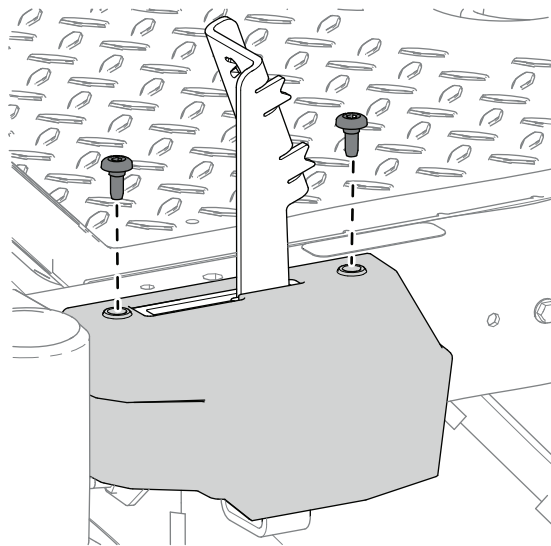
**Obs:** Alla borttagna komponenter ska sparas för senare montering.

#### **⚠ VAR FÖRSIKTIG**

Uppsamlaren förändrar maskinens viktfördelning. Om maskinen används utan de främre vikterna kan den bli instabil, vilket kan resultera i att föraren förlorar kontrollen.

Kontrollera att de främre vikterna är ordentligt monterade innan maskinen används med uppsamlaren.

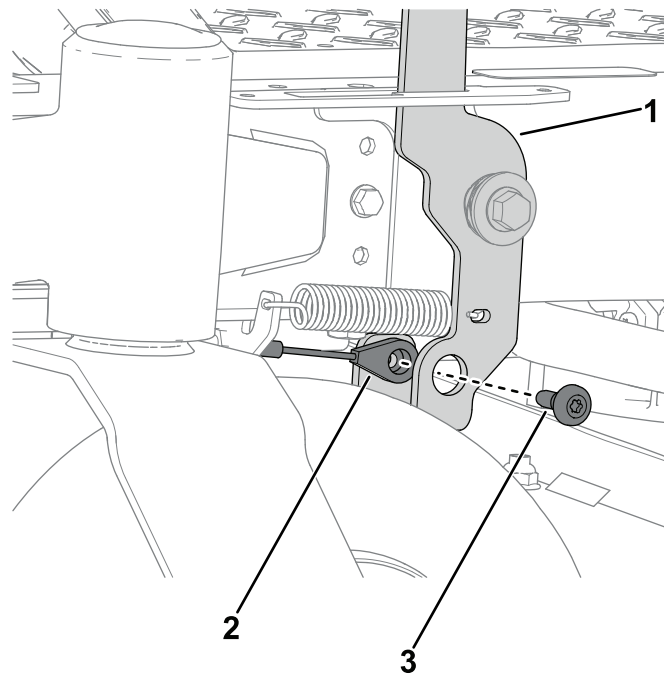
1. På maskinens vänstra sida tar du bort parkeringsbromsskyddet genom att ta bort de två ansatsskruvarna ( $\frac{1}{4} \times \frac{1}{2}$  tum).



**Figur 4**

g466921

2. Ta bort ansatsskruven ( $\frac{1}{4}$  tum) som fäster bromskabeln på bromspedalen.



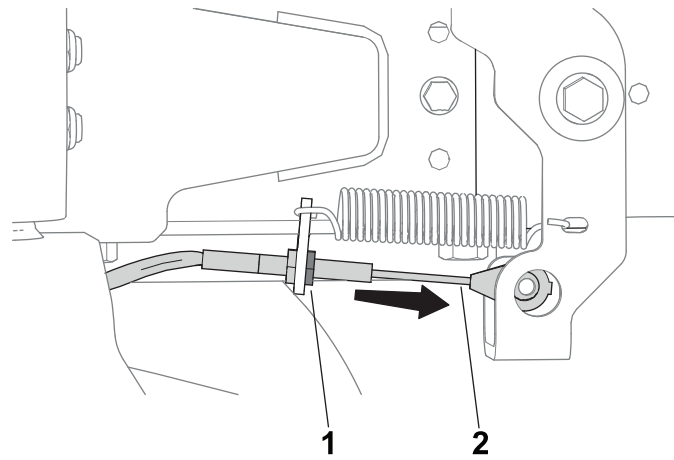
**Figur 5**

g466922

1. Bromspedal
2. Bromskabel

3. Ansatsskruv ( $\frac{1}{4}$  tum)

3. Lossa muttern på bromskabeln och ta bort den från fästet genom att dra kabeln framåt och ut ur spåret, som visas nedan.

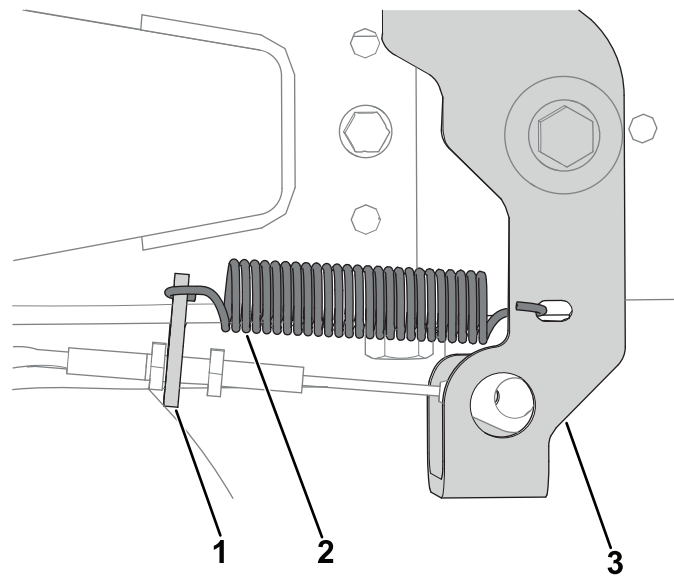


**Figur 6**

g466923

1. Mutter
2. Bromskabel

4. Ta bort pedalens returfjäder från bromspedalen och bromspedalens fäste.



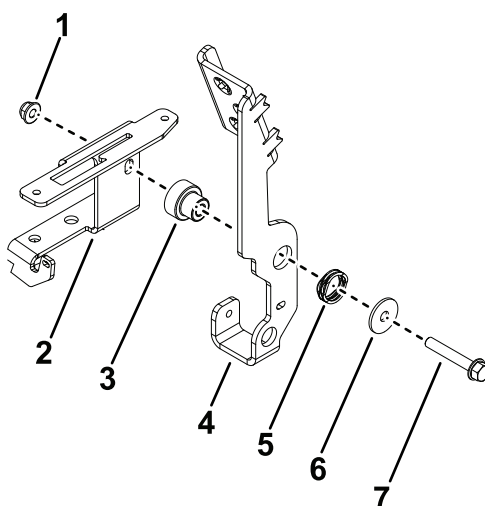
**Figur 7**

g466926

1. Bromspedalens fäste
2. Pedalens returfjäder
3. Bromspedal



5. Ta bort sexkantsflänsskruven (5/16 x 2 tum), den ledade brickan, vågbrickan, flänsbussningen och sexkantsflänsmuttern (5/16 tum) som fäster bromspedalen på bromspedalens fäste.

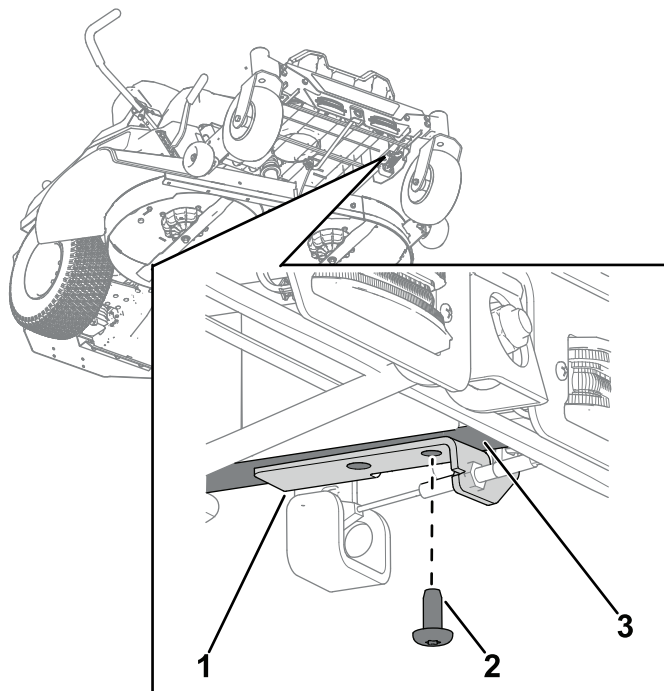


**Figur 8**

g466929

- |                                   |                                      |
|-----------------------------------|--------------------------------------|
| 1. Sexkantsflänsmutter (5/16 tum) | 5. Vågbricka                         |
| 2. Bromspedalens fäste            | 6. Ledad bricka                      |
| 3. Flänsbussning                  | 7. Sexkantsflänsskruv (5/16 x 2 tum) |
| 4. Bromspedal                     |                                      |

6. Ta bort skruven med runt huvud (5/16 x 3/4 tum) som fäster bromspedalens fäste på ramskenan.

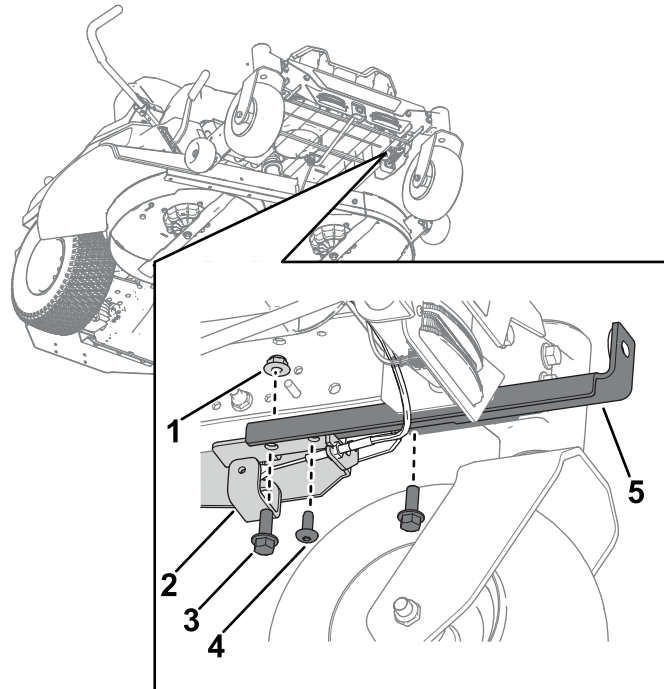


**Figur 9**

g466483

- |  |             |
|--|-------------|
| 1. Bromspedalens fäste                   | 3. Ramskena |
| 2. Skruv med runt huvud (5/16 x 3/4 tum) |             |

7. Skjut det vänstra viktmonteringsfästet mellan bromspedalens fäste och ramskenan. Montera fästena med de två sexkantsflänsskruvarna ( $\frac{3}{8}$  x 1 tum), de två låsmuttrarna ( $\frac{3}{8}$  tum) och skruven med runt huvud som du tog bort tidigare ( $\frac{5}{16}$  x  $\frac{3}{4}$  tum).

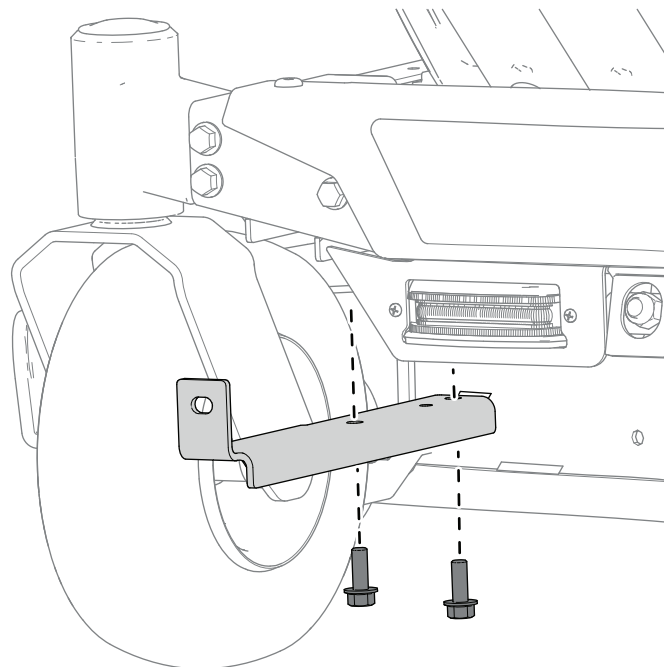


Figur 10

g466959

- |  |   |
|--|---|
| 1. Låsmutter ( $\frac{3}{8}$ tum)              | 4. Skruv med runt huvud ( $\frac{5}{16}$ x $\frac{3}{4}$ tum) |
| 2. Bromspedalens fäste                         | 5. Vänster viktmonteringsfäste                                |
| 3. Sexkantsflänsskruv ( $\frac{3}{8}$ x 1 tum) |   |

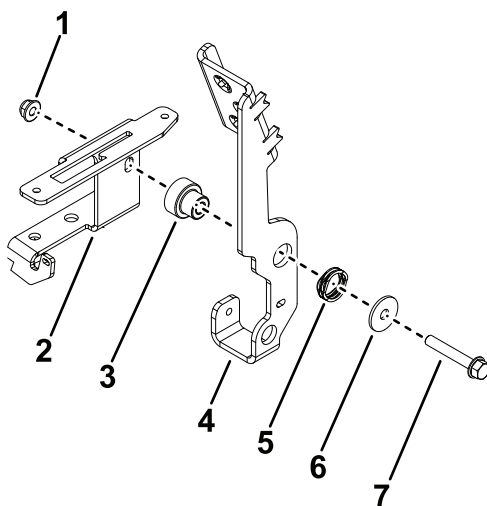
8. Montera det högra viktmonteringsfästet på ramens undersida med två sexkantsflänsskruvar ( $\frac{3}{8}$  x 1 tum) och två låsmuttrar ( $\frac{3}{8}$  tum).



Figur 11

g466486

9. Montera sexkantsflänsskruven (5/16 x 2 tum), den ledade bricken, vågbrickan, flänsbussningen och sexkantsflänsmuttern (5/16 tum) som fäster bromspedalen på bromspedalens fäste.

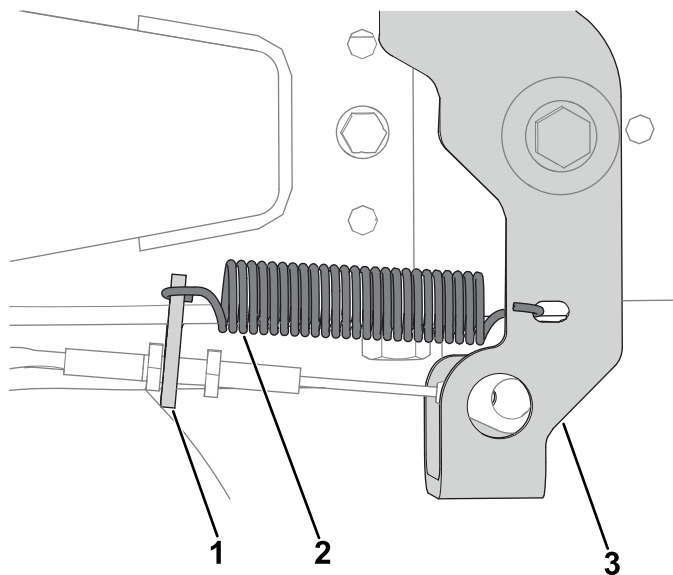


Figur 12

g466929

- |                                   |                                      |
|-----------------------------------|--------------------------------------|
| 1. Sexkantsflänsmutter (5/16 tum) | 5. Vågbricka                         |
| 2. Bromspedalens fäste            | 6. Ledad bricka                      |
| 3. Flänsbussning                  | 7. Sexkantsflänsskruv (5/16 x 2 tum) |
| 4. Bromspedal                     |                                      |

10. Montera pedalens retur fjäder på bromspedalen och bromspedalens fäste.

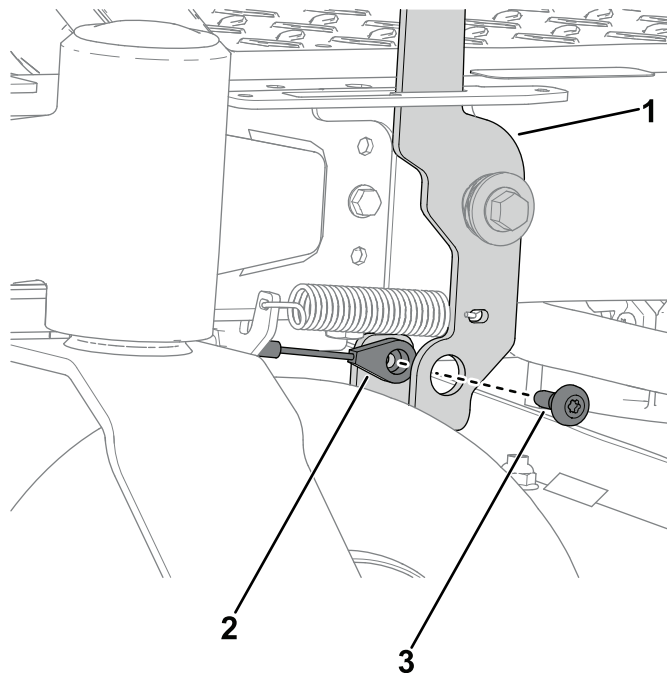


Figur 13

g466928

- |                          |               |
|--------------------------|---------------|
| 1. Bromspedalens fäste   | 3. Bromspedal |
| 2. Pedalens retur fjäder |               |

11. Montera ansatsskruven (1/4 tum) som fäster bromskabeln på bromspedalen.



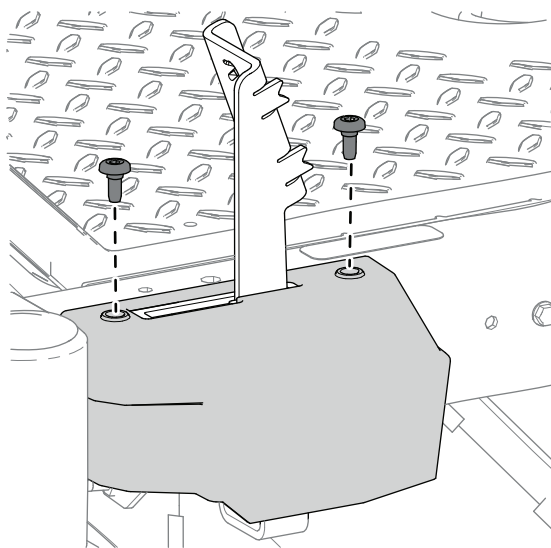
Figur 14

g466922

1. Bromspedal  
2. Bromskabel

3. Ansatsskruv (1/4 tum)

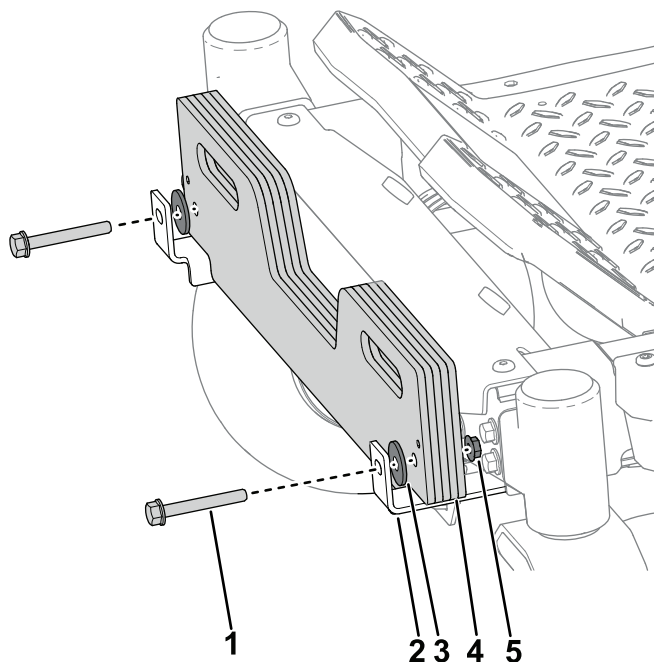
- 
12. På bromskabeln ställer du in kabellängden genom att dra åt kabeln för hand samtidigt som muttrarna dras åt.
13. Montera parkeringsbromsskyddet genom att montera de två ansatsskruvarna (1/4 x 1/2 tum).



Figur 15

g466921

14. Montera resväskevikterna (antalet avgörs av storleken på klippdäcket) på viktmonteringsfästena med två skruvar ( $\frac{3}{8} \times 2 \frac{3}{4}$  tum), två brickor och två låsmutter ( $\frac{3}{8}$  tum) som visas nedan.
- Klippdäck på 107 cm: montera sex vikter.
  - Klippdäck på 137 cm: montera fem vikter.



Figur 16

g466487

- |  |                                   |
|--|-----------------------------------|
| 1. Skruv ( $\frac{3}{8} \times 2 \frac{3}{4}$ tum) | 4. Resväskevikt                   |
| 2. Viktmonteringsfäste                             | 5. Låsmutter ( $\frac{3}{8}$ tum) |
| 3. Bricka  |                                   |

15. Säkerställ att alla fästelement är åtdragna när du har monterat vikterna och fästena. Dra åt dem vid behov.

**Viktigt:** Om du ska ta bort uppsamlingsredskapet får du inte glömma bort att demontera de främre vikterna för att stabilisera maskinen.

# 4

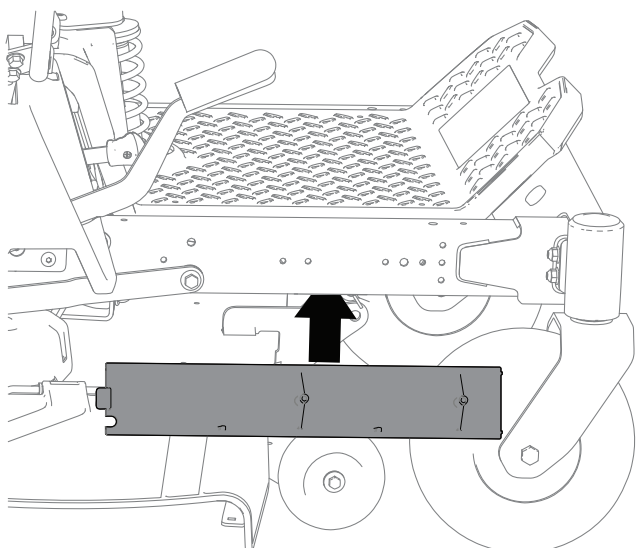
## Montering av skydd

Endast maskiner som är utrustade med MyRide

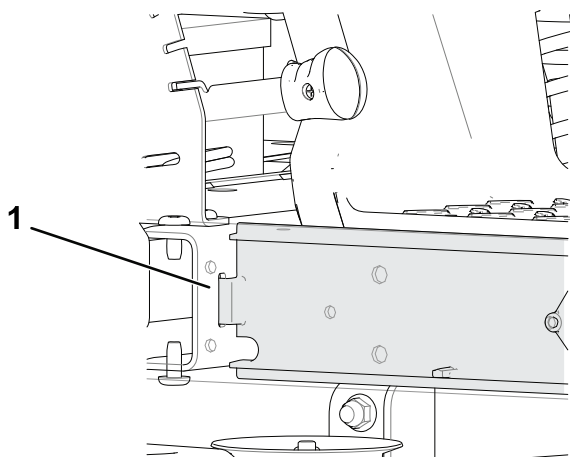
Inga delar krävs

### Tillvägagångssätt

1. För in skyddets ovansida under klippdäcket, luta skyddet så att det skjuts in under ramen och placera skyddet i skårorna (Figur 17).



g308505



g308526

Figur 17

1. Skåra

2. Fäst skydden på ramen med skruvarna som togs bort i [2 Ta bort skydden \(sida 5\)](#).

# 5

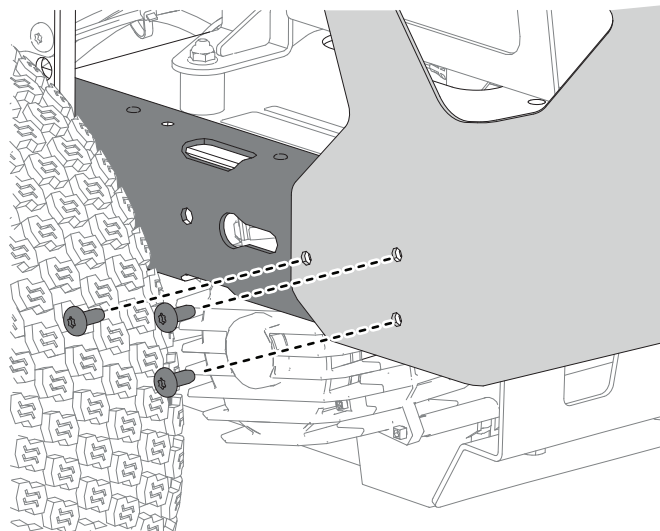
## Montera uppsamlarens nedre monteringsfäste och svängramen

Delar som behövs till detta steg:

1	Uppsamlarens nedre monteringsfäste
4	Sexkantsflänsskruv (5/16 x 1 tum)
4	Sexkantsflänsmutter (5/16 tum)
4	Gängformande skruv med sexkantshuvud (¼ x ¾ tum)
1	Svängram
1	Sprintbult
3	Hårnålssprint
2	Stödstång
2	Planbricka (½ tum)

### Tillvägagångssätt

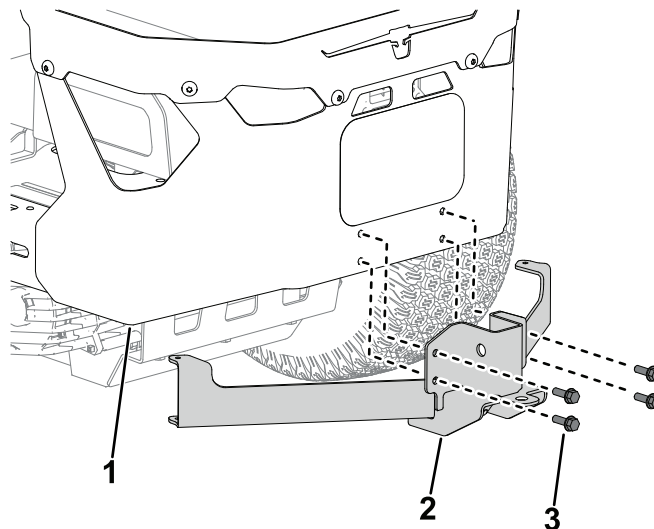
1. Ta bort de tre skruvarna med runt huvud (5/16 x ¾ tum) på vardera sidan av maskinen som fäster det bakre skyddet på ramskenan.



Figur 18

g466961

2. Montera uppsamlarens nedre monteringsfäste på det bakre skyddet på maskinens baksida med de fyra sexkantsflänsskruvarna (5/16 x 1 tum) och de fyra sexkantsflänsmuttrarna (5/16 tum).

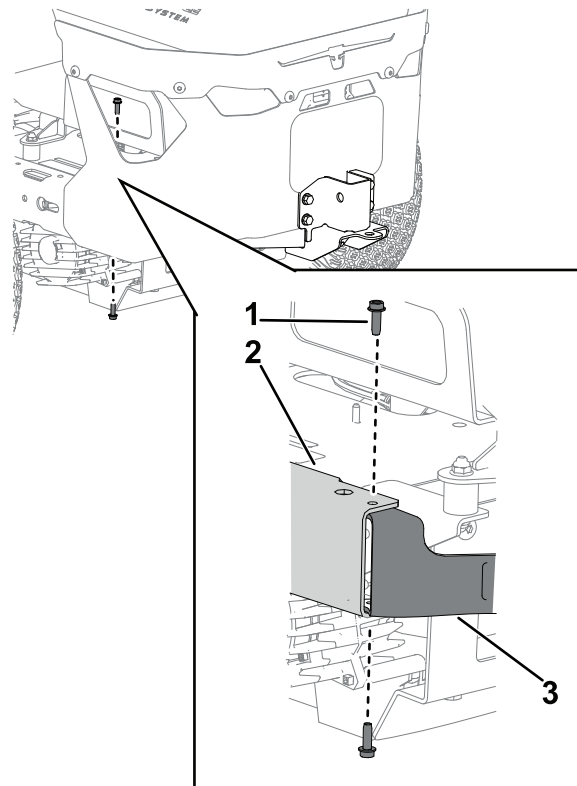


Figur 19

g466498

1. Bakre skydd  
2. Uppsamlarens nedre monteringsfäste  
3. Sexkantsflänsskruv (5/16 x 1 tum)

3. Montera uppsamlarstödet på ramskenorna nere på maskinens baksida med de fyra gängformande skruvarna med sexkantshuvud ( $\frac{1}{4}$  x  $\frac{3}{4}$  tum).



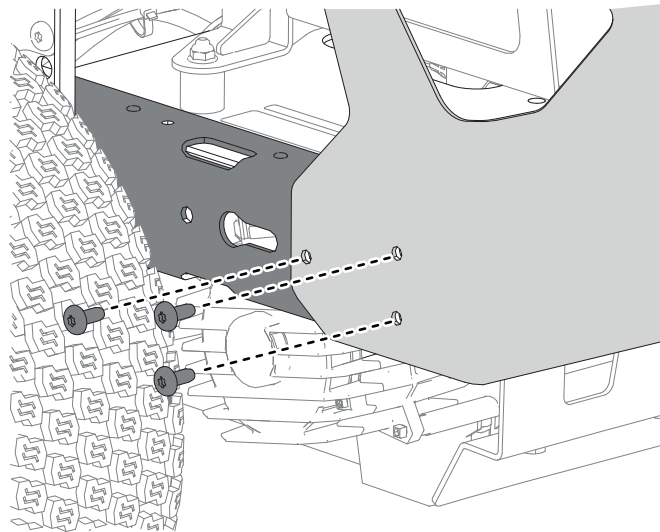
Figur 20

g466531

1. Gängformande skruv med sexkantshuvud ( $\frac{1}{4}$  x  $\frac{3}{4}$  tum)  
2. Ramskena  
3. Uppsamlarstöd



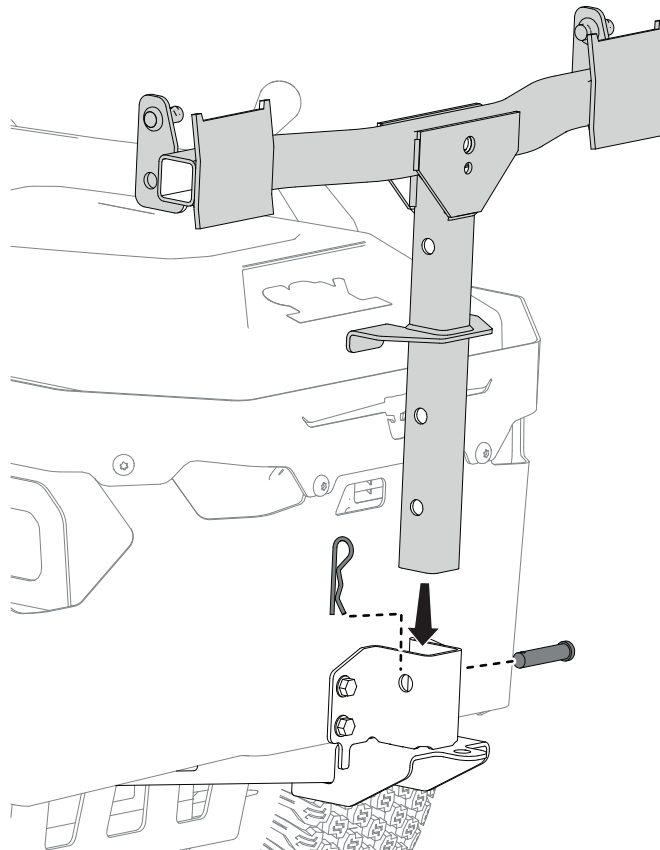
4. Montera de tre skruvarna med runt huvud (5/16 x 3/4 tum) på vardera sidan av maskinen som fäster det bakre skyddet på ramskenan.



Figur 21

g466961

5. För in svängramen i uppsamlarens nedre monteringsfäste och säkra den med sprintbulten och hårnålssprinten.

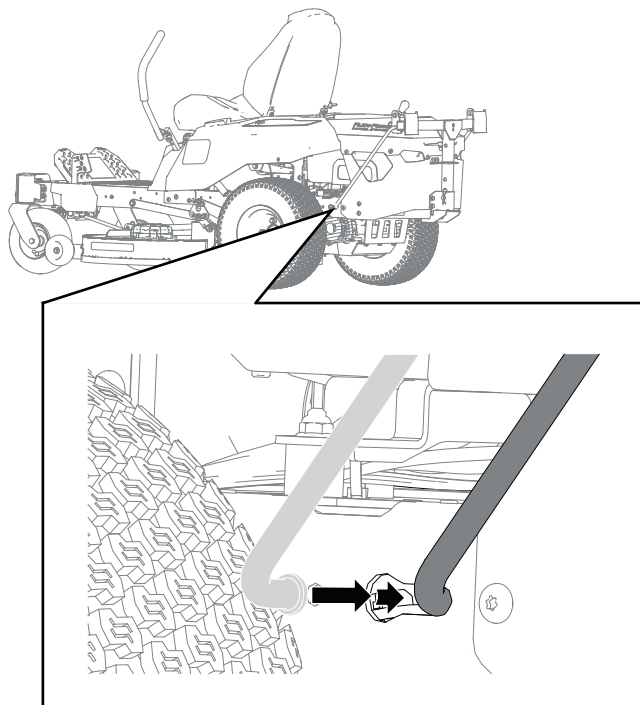


Figur 22

g466542

6. Montera den breda änden av stödstången i den nyckelformade öppningen på maskinramens sida och för stången bakåt för att placera den i ramen.

**Obs:** Utför det här steget på båda sidorna av maskinen.

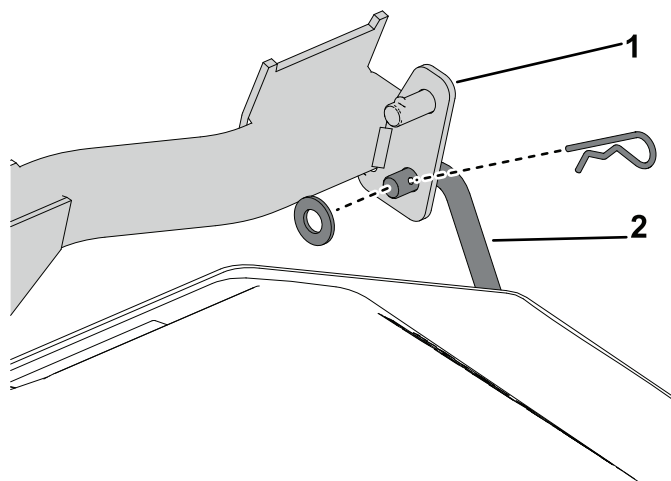


Figur 23

g466549

7. Fäst stödstången på svängramen med en planbricka (1/2 tum) och en hårnålsprint.

**Obs:** Utför det här steget på båda sidorna av maskinen.



Figur 24

g466606

1. Svängram

2. Stödstång

# 6

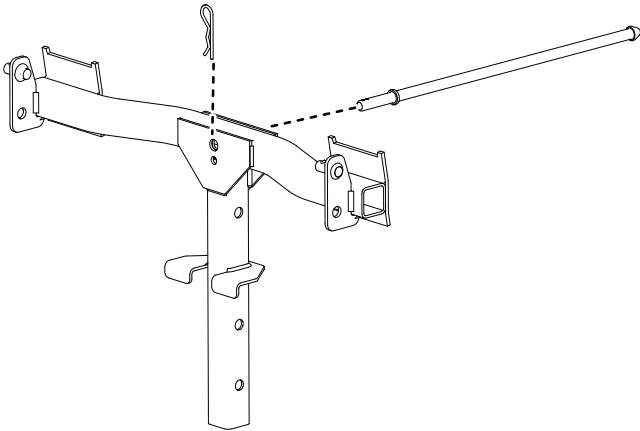
## Montera huvstaget

Delar som behövs till detta steg:

1	Huvstag
1	Hårnålssprint

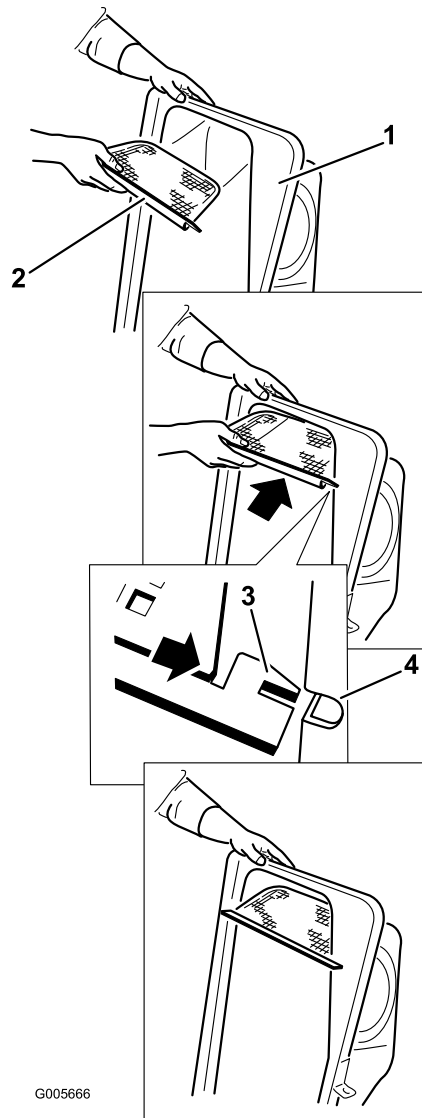
### Tillvägagångssätt

Montera huvstaget med en hårnålssprint.



Figur 25

g466639



Figur 26

G005666

g005666

1. Uppsamlarlock
2. Skärm
3. Skärmflik
4. Skåra i uppsamlarlocket

# 7

## Sätta ihop uppsamlarlocket

Delar som behövs till detta steg:

1	Uppsamlarlock
1	Uppsamlarskärm

### Tillvägagångssätt

1. Vänd uppsamlarlocket.
2. Montera skärmen enligt [Figur 26](#) på så vis att den lutar nedåt mot uppsamlingssäckarna.

**Obs:** Kontrollera att skärmen klickar på plats och att flikarna fäster mot uppsamlarlocket.

# 8

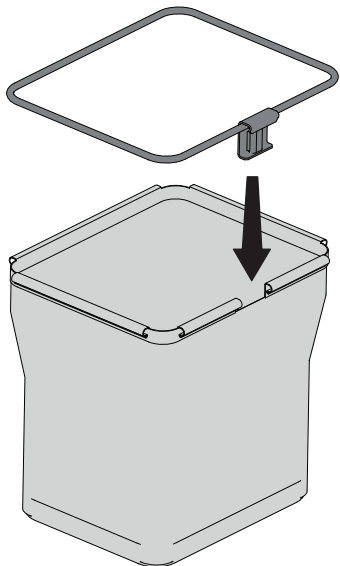
## Montera uppsamlarlocket

Delar som behövs till detta steg:

1	Gummispärrhake
2	Plastskruv
2	Vanlig bricka
1	Uppsamlarlocksenhet
2	Trågfäste
4	Vagnsskruv (5/16 tum x 1 tum)
4	Sexkantsflänsmuttrar (5/16 tum)
2	Uppsamlarenhet
1	Uppsamlarrör

### Tillvägagångssätt

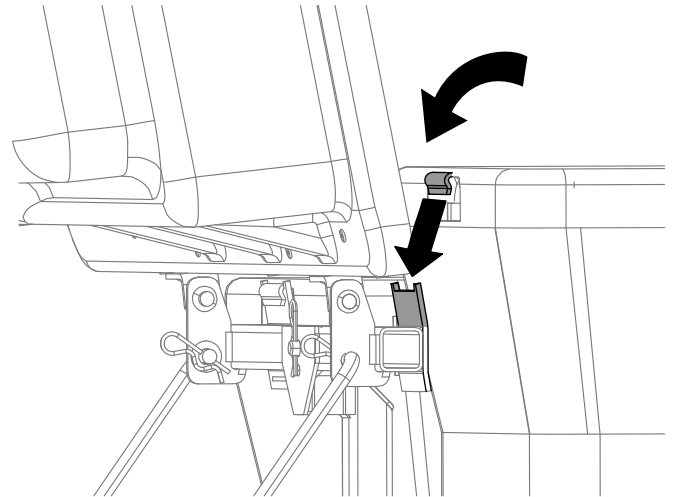
1. Montera uppsamlarlocket på uppsamlarramen.
2. Fäst de två ramarna för påsar på de två gräsupsamlarna.



Figur 27

g453040

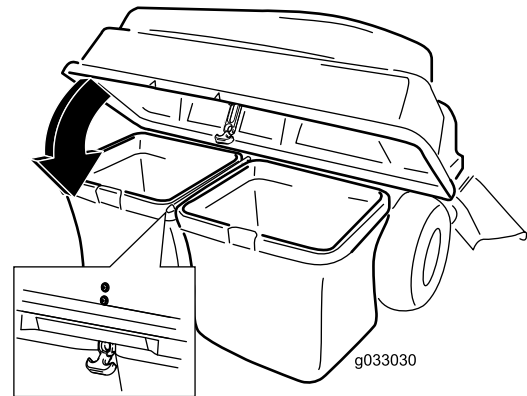
3. Lyft upp uppsamlarlocket och montera påsarna genom att skjuta på påsramens krokar på fästkonsolerna.



Figur 28

g300378

4. Sänk ned uppsamlarlocket på påsarna.



Figur 29

g033030

g033030

5. Fäst uppsamlarhuven vid spärrstången.
6. Montera det övre uppsamlarröret genom att föra in den böjda änden i uppsamlarlockets öppning.

**Obs:** Se till att den breda änden med fasthållningsstolpen pekar nedåt och framåt i förberedelse för ihopparning med den nedre utkastaren.

# 9

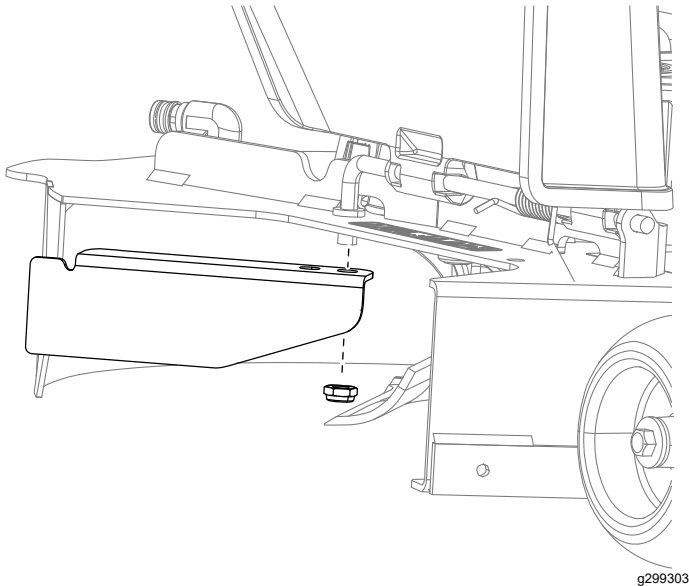
## Montera skärmen (endast klippdäck på 137 cm)

Delar som behövs till detta steg:

1	Kantskärm
---	-----------

### Tillvägagångssätt

1. Ta bort den befintliga skärmen från maskinen.

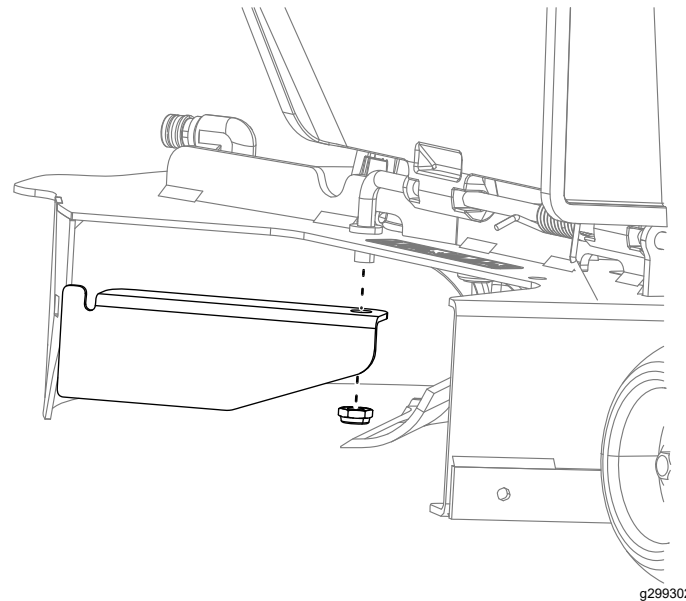


Figur 30

g299303

2. Montera den nya, lilla skärmen på klippdäcket där skärmen som togs bort tidigare satt.

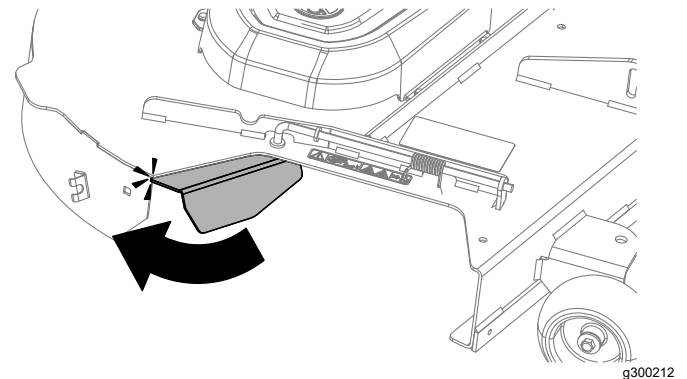
**Obs:** Använd de befintliga fästelementen för att fästa den nya, lilla skärmen på klippdäcket.



Figur 31

g299302

3. Vrid uppsamlarskärmen så att den vidrör klippdäckets bakre kant.



Figur 32

g300212

# 10

## Montera knivarna

Delar som behövs till detta steg:

2	Kniv (21 5/8 tum – endast klippdäck på 107 cm)
3	Kniv (18 3/4 tum – endast klippdäck på 137 cm)

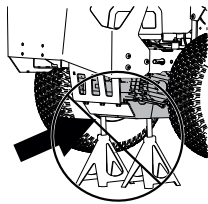
### Tillvägagångssätt

1. Hög klippdäcket till det högsta klippläget.

#### **⚠ VARNING**

Om du stöttar upp maskinen på växellådan eller motorn kan de skadas och få maskinen att falla ned, så att du eller kringstående skadas.

Använd inte växellådan eller motorn för att lyfta eller stötta upp maskinen.



Figur 33

g454948

#### **⚠ VARNING**

Mekaniska eller hydrauliska domkrafter kan eventuellt inte stötta maskinen, vilket kan resultera i allvarliga personskador.

Använd domkraft för att stötta maskinen.

2. Använd domkrafter för att höja och stötta upp maskinen.

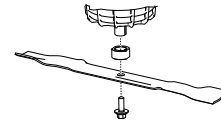
#### **⚠ VARNING**

Knivarna är vassa. Kontakt med en vass kniv kan leda till allvarliga personskador.

Använd handskar eller linda in kniven i en trasa.

3. Håll knivänden med en trasa eller en tjockt vadderad handske.

4. Ta bort knivarna så som visas nedan. Spara knivdrivarna och knivskruvarna.



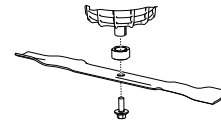
Figur 34

g448104

5. Montera de nya knivarna med de sparade knivdrivarna och knivskruvarna.

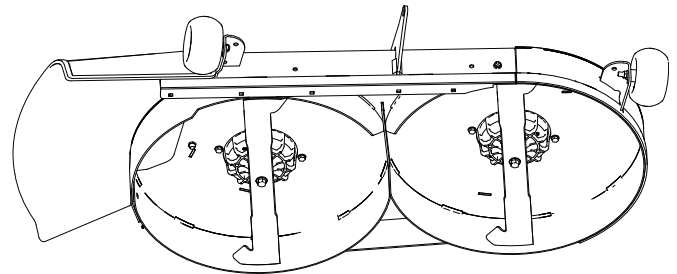
**Obs:** Knivens böjda del måste alltid peka uppåt, mot gräsklipparens insida, för att klippningen ska bli rätt.

- Klippdäck på 107 cm: montera två knivar (21 5/8 tum)
- Klippdäck på 137 cm: montera tre knivar (18 3/4 tum)



Figur 35

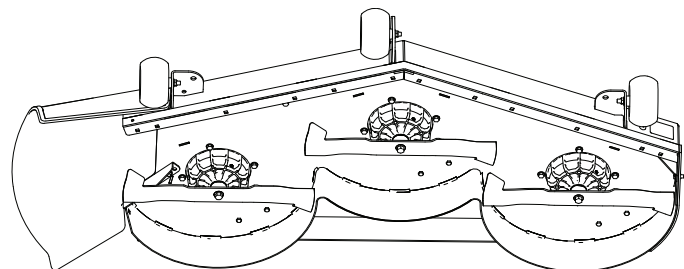
g448104



Figur 36

Klippdäck på 107 cm

g466774



Figur 37

Klippdäck på 137 cm

g466775

6. Dra åt knivskruvarna till 81–108 Nm.
7. Sänk maskinen till marken.

# 11

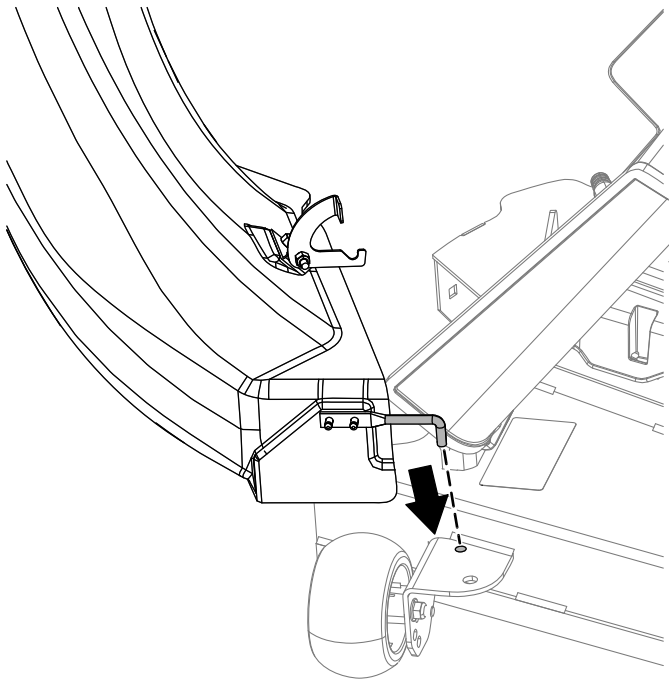
## Montera utkastaren

Delar som behövs till detta steg:

1	Utkastare
---	-----------

### Montera utkastaren på ett klippdäck på 137 cm

1. Luta utkastaren och montera sprinten i hålet på klippdäcket.



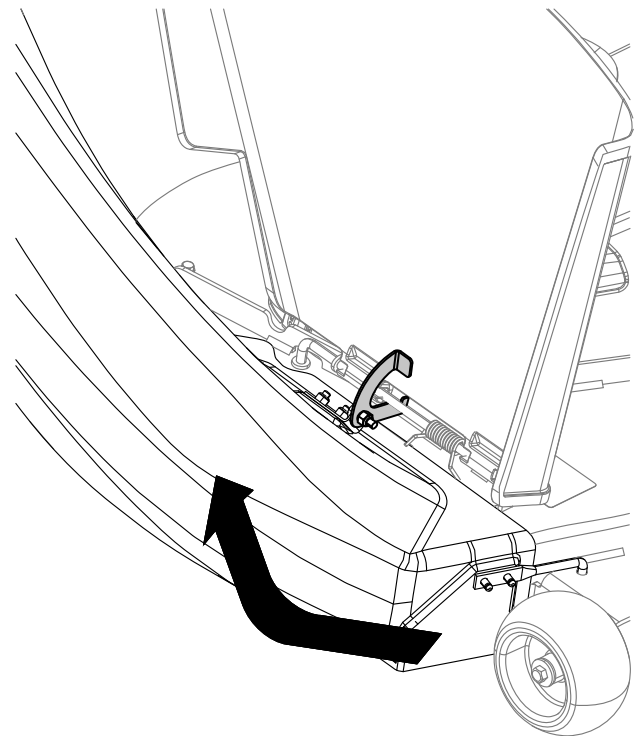
Figur 38

g300377

2. Vrid utkastaren bakåt mot klippdäcket så att den ligger an mot klippdäcket.

**Obs:** Försäkra dig om att utkastaröppningen ligger rakt emot däcket och att fästkroken på utkastaren inte är i vägen.

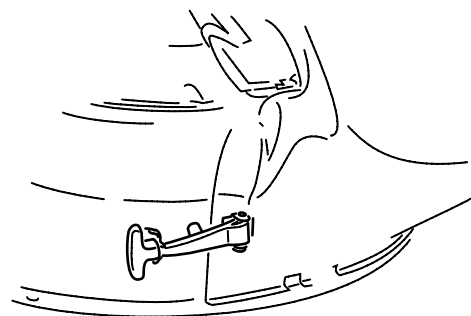
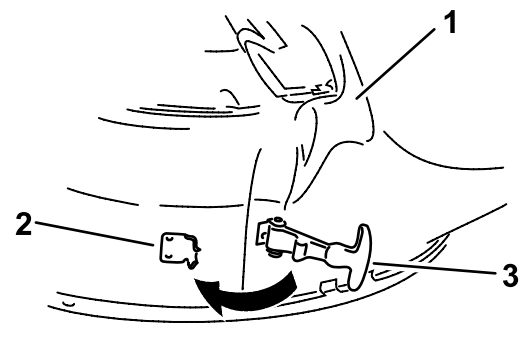
3. Fäst den krokformade spärren ovanpå utkastaren runt den vridbara stängeln på gräsriktaren och montera stängeln i hålet på klippdäcket.



Figur 39

g467907

4. Haka fast den böjligen spärren på utkastaren på fasthållningsspärren som är fastsvetsad på klippdäcket.



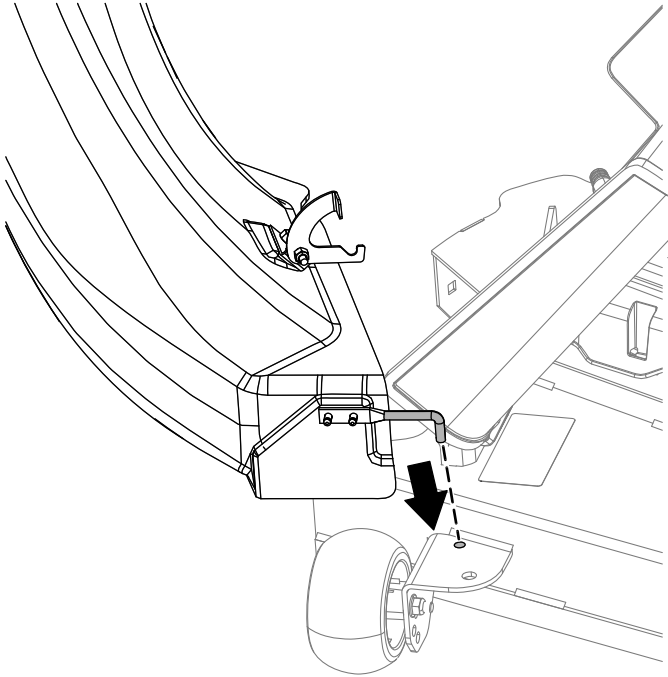
Figur 40

g299268

1. Utkastare
2. Fasthållningsspärr
3. Böjlig spärr

## Montera utkastaren på ett klippdäck på 107 cm

1. Luta utkastaren och montera sprinten i hålet på klippdäcket.



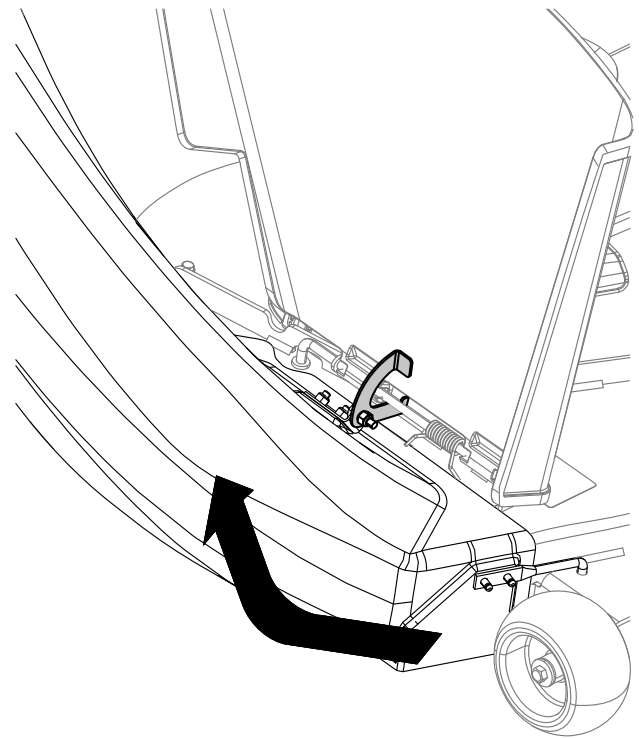
Figur 41

g300377

2. Vrid utkastaren bakåt mot klippdäcket så att den ligger an mot klippdäcket.

**Obs:** Försäkra dig om att utkastaröppningen ligger rakt emot klippdäcket och att fästkroken på utkastaren inte är i vägen.

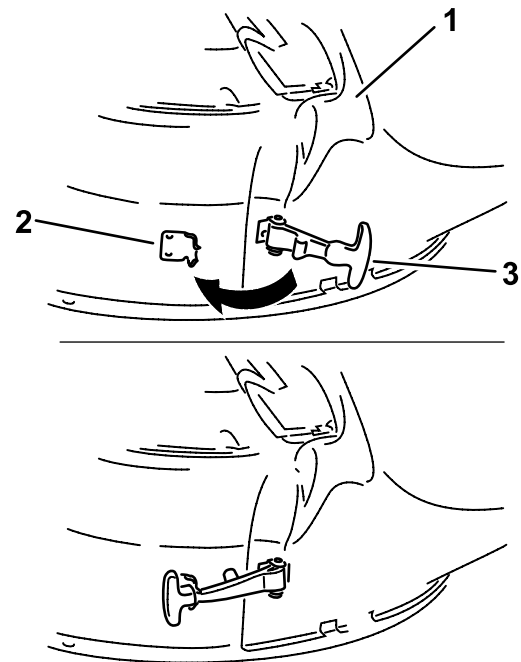
3. Fäst den krokformade spärren ovanpå utkastaren runt den vridbara stängeln på gräsriktaren och montera stängeln i hålet på klippdäcket.



Figur 42

g467907

4. Haka fast den böjliga spärren på utkastaren på fasthållningsspärren som är fastsvetsad på klippdäcket.



Figur 43

g299268

1. Utkastare
2. Fasthållningsspärr
3. Böjlig spärr



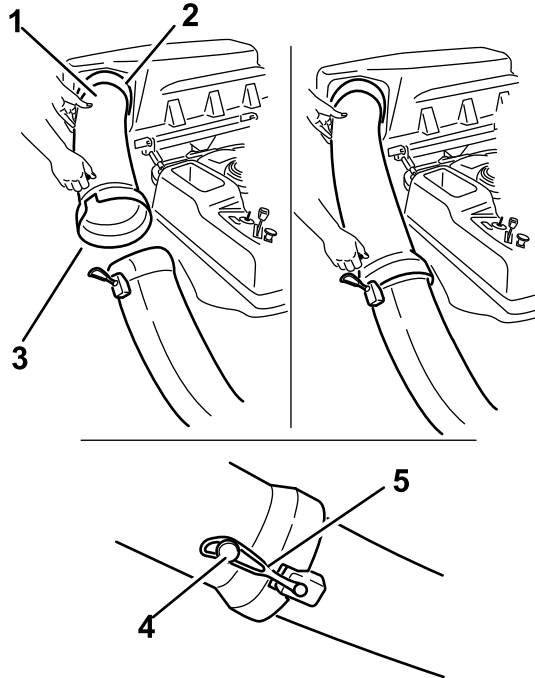
# 12

## Ansluta till utkastarröret

Inga delar krävs

### Tillvägagångssätt

1. Skjut in den böjda änden av utkastarröret i öppningen på uppsamlarlocket.



Figur 44

g339711

- |                              |             |
|------------------------------|-------------|
| 1. Utkastarrör, böjd ände    | 4. Plugg    |
| 2. Öppning i uppsamlarlocket | 5. Gummirem |
| 3. Utkastarrör, bred ände    |             |
- 
2. Skjut på den breda änden av utkastarröret över utkastarens ände. Flytta gummifästremmen på utkastaren så att den snäpper fast över pluggen på utkastarröret för att säkra den.
  3. Montera batterierna efter att du monterat uppsamlaren.

## Körning

**Obs:** Vänster och höger sida på maskinen är lika med förarens vänstra respektive högra sida vid normal körning.

### ⚠ VARNING

Följ anvisningarna nedan för att undvika personskador:

- Läs alla drifts- och säkerhetsanvisningar i *bruksanvisningen* till klipparen innan du använder det här redskapet.
- Ta aldrig bort utkastarröret, påsarna, uppsamlarlocket eller utkastaren medan maskinen är igång.
- Stäng alltid av maskinen och vänta tills alla rörliga delar har stannat innan du rensar bort blockeringar i uppsamlingsystemet.
- Låt aldrig maskinen gå medan du utför underhåll eller reparationer.

### ⚠ VARNING

Om inte gräsriktare, uppsamlarrör eller en komplett uppsamlarenhet har monterats kan du och andra komma i kontakt med kniven eller träffas av utslungat skräp. Kontakt med roterande kniv(ar) och utslungat skräp kan orsaka personskador eller leda till dödsfall.

- Montera alltid gräsriktaren när du tar bort uppsamlaren och växlar till sidoutkastläge.
- Byt omedelbart ut gräsriktaren om den skadas. Gräsriktaren riktar avfallet ned mot gräset.
- För aldrig in händerna eller fötterna under klipparen.
- Försök aldrig att rensa utkastaren eller knivarna utan att flytta kraftuttaget (PTO) till det avslagna läget och vrida tändningsnyckeln till det AVSLAGNA läget.
- Stäng av maskinen innan utkastaren rensas.

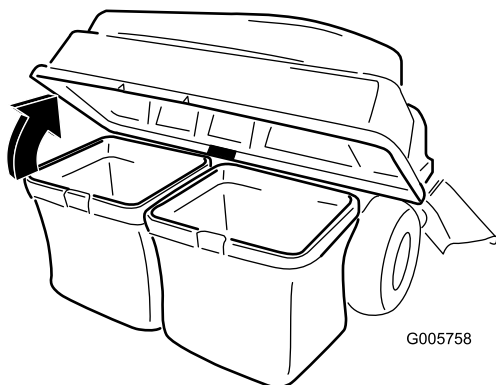
## Tömma gräspåsarna

Var försiktig när du lyfter upp eller hanterar en full gräspåse. Gör så här för att tömma gräspåsarna:

1. Parkera maskinen på ett plant underlag och koppla ur kraftuttagsbrytaren.
2. För rörelse-reglagespakarna utåt till det neutrala låsläget, stäng av maskinen, ta ur nyckeln,

koppla in parkeringsbromsen och vänta tills alla rörliga delar har stannat innan du lämnar förarplatsen.

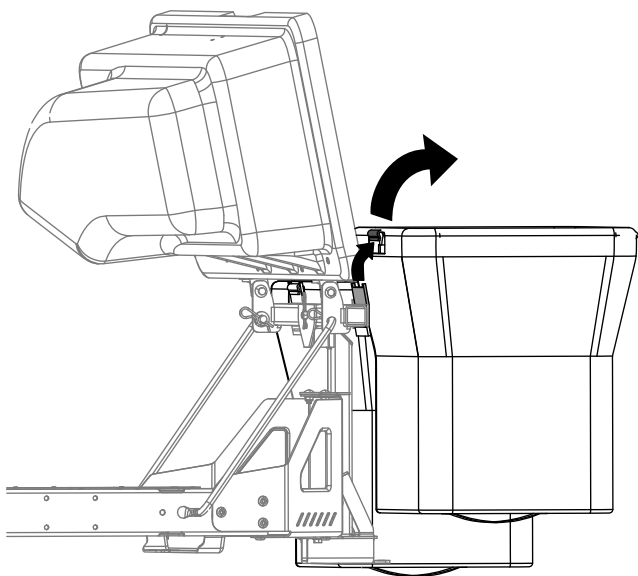
- Öppna (lyft upp) uppsamlarlocket (Figur 45).



Figur 45

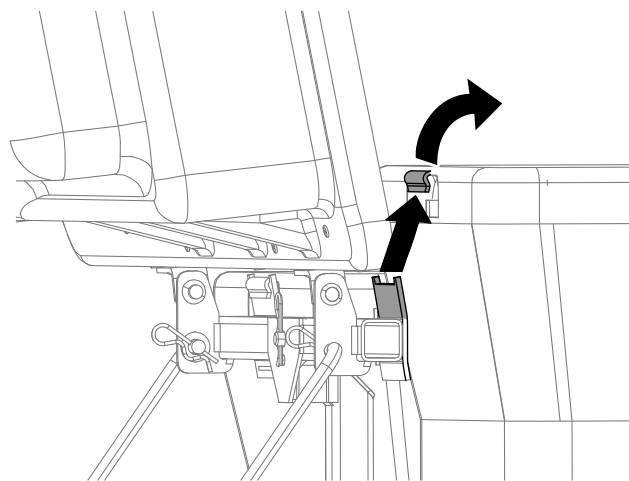
g005758

- Tryck ihop skräpet i påsarna. Använd båda händerna, och lyft upp påsen och haka loss den från fästkonsolen. Töm påsen. Gör likadant med den andra påsen.



Figur 46

g300218



Figur 47

g300217

- Montera påsarna genom att skjuta på påsramens krokar på fästkonsolerna.
- Sänk ned uppsamlarlocket på påsarna.
- Fäst uppsamlarhuvud vid spärrstäng.

## Rensa bort blockeringar i uppsamlaren

### ⚠ VARNING

När uppsamlaren är i drift roterar knivarna och det finns risk för att de kapar av eller skadar händer och fingrar.

- Stäng av maskinen och vänta tills alla rörliga delar har stannat före justering, rengöring, reparation och kontroll av maskinen samt innan utkastaren rensas. Ta ut nyckeln.
- Använd en pinne eller liknande föremål, inte händerna, för att ta bort skräp från maskinen och röret.
- Håll ansikte, händer, fötter och andra kroppsdelar samt klädesplagg borta från dolda, rörliga och roterande delar.

- Parkera maskinen på plan mark och koppla ur knivreglaget.
- För rörelse-reglagespakarna utåt till det neutrala låsläget, stäng av maskinen, ta ur nyckeln, dra åt parkeringsbromsen och vänta tills alla rörliga delar har stannat innan du lämnar förarplatsen.
- Kontrollera gräspåsarna och töm dem om de är fulla.
- Demontera och skilj utkastarröret och utkastaren från uppsamlarlocket och klipparen. Använd

en pinne eller ett liknande föremål, och rensa försiktigt bort det skräp som har fastnat i klipparen, utkastarröret och uppsamlarlocket.

5. Montera hela uppsamlingssystemet igen när du har tagit bort blockeringen, och fortsatt använda uppsamlaren.

## Demontera uppsamlaren

### ⚠ VAR FÖRSIKTIG

**Om du inte tar bort de främre vikterna och använder maskinen utan uppsamlingsredskapet, kan maskinen bli instabil så att du förlorar kontrollen över den.**

- **Demontera alltid de främre vikterna när du tar bort uppsamlingsredskapet.**
- **Kör aldrig maskinen utan uppsamlingsredskapet när de främre vikterna har monterats.**

Ta bort uppsamlaren genom att upprepa avsnitten med monteringsanvisningar för alla monterade uppsamlarrelaterade satsar i omvänd ordning. Om vikter har monterats måste alltid de främre uppsamlarvikterna tas bort innan uppsamlingsredskapen tas bort.

**Obs:** När du byter tillbaka till sidoutkastläget ska du ta bort uppsamlingsskärmen och montera den ursprungliga kantskärmen och sidoutkastaren som medföljde maskinen.

## Arbetstips

### Tips för uppsamling

### Komma ihåg storleken

Kom ihåg att maskinen blir längre och bredare när detta tillbehör har monterats. Om du svänger för tvärt på små ytor kan redskapet skadas.

### Använda trimmern

Trimma alltid med klipparens vänstra sida. Trimma inte med den högra sidan, eftersom det kan skada uppsamlarens utkastare och utkastarröret.

### Klipphöjd

Ställ inte in klipparens klipphöjd alltför lågt, eftersom långt gräs som omger klipparen kan hindra att luft kommer in under klipparen och in i uppsamlingssystemet. Om det inte kommer

in tillräckligt med luft under klipparen kommer uppsamlingssystemet att täppas igen.

## Klippfrekvens

Klipp gräset ofta, särskilt när det växer snabbt. Om gräset blir väldigt långt kan du behöva klippa det två gånger.

## Klipptechnik

För att få bäst resultat ska du se till att överlappa det område du just klippt en aning med klipparen under nästa varv. Detta bidrar till att minska motorbelastningen och minskar även risken för att utkastaren och utkastarröret täpps igen.

## Uppsamlingshastighet

Du kommer oftast att köra uppsamlaren med knivhastigheten i HÖGT läge och med normal markhastighet. Om gräset är extremt torrt och dammigt kan det dock vara bättre att ändra knivhastigheten till LÅG och öka klipparens markhastighet. Uppsamlingssystemet kan täppas igen om du kör för snabbt och knivhastigheten blir för låg. I sluttningar kan det vara nödvändigt att sänka klipparens markhastighet. På så vis går det lättare att bibehålla effektiv uppsamling. Klipp alltid i nedförslut när det är möjligt.

### ⚠ VAR FÖRSIKTIG

**När uppsamlaren fylls blir maskinens bakre del tyngre. Om du stannar och startar plötsligt i sluttningar kan du förlora kontrollen över styrningen och maskinen kan välta.**

- **Starta och stanna inte plötsligt när du kör i uppförs- och nedförbackar. Undvik att starta i uppförsbackar.**
- **Om du stannar maskinen när du kör i uppförsbackar ska du koppla ur knivreglaget. Backa sedan med låg hastighet nedför backen.**
- **Undvik att svänga plötsligt och att ändra hastighet snabbt i backar.**
- **Kör aldrig maskinen utan uppsamlingsredskapet när de främre vikterna har monterats.**

## Använda uppsamlaren för högt gräs

Ovanligt långt gräs är tungt och kan inte drivas in ordentligt i gräspåsarna. Om så är fallet kan det hända att utkastarröret och utkastaren täpps igen.

Du kan undvika att uppsamlingsystemet blockeras genom att klippa gräset med hög klipphöjd först och sedan sänka gräsklipparen till din normala klipphöjd och upprepa uppsamlingsproceduren.

## **Samla upp vått gräs**

Försök alltid klippa gräset när det är torrt eftersom gräsmattan då kommer att se prydlig ut. Om du måste klippa vått gräs ska du använda klipparens vanliga sidoutkastarfunktion. Sedan kan du montera uppsamlingsredskapet och samla upp klippet flera timmar senare, när klippet har torkat.

## **Tecken på igensättning**

Under uppsamlingen blåser ofta en mindre mängd klipp ut framför gräsklipparen. Om det blåser ut väldigt mycket gräsklipp är det ett tecken på att påsarna är fulla eller att systemet är igensatt.

# Underhåll

**Obs:** Vänster och höger sida på maskinen är lika med förarens vänstra respektive högra sida vid normal körning.

## Rekommenderat underhåll

Underhållsintervall	Underhållsförfarande
Efter de första 10 timmarna	<ul style="list-style-type: none"><li>• Kontrollera uppsamlaren.</li></ul>
Varje användning eller dagligen	<ul style="list-style-type: none"><li>• Rengör uppsamlaren.</li></ul>
Före förvaring	<ul style="list-style-type: none"><li>• Kontrollera uppsamlaren.</li><li>• Rengör uppsamlaren.</li></ul>

### **▲ VAR FÖRSIKTIG**

Om du lämnar nyckeln i tändningslåset kan någon starta maskinen av misstag och skada dig eller kringstående allvarligt.

Ta ut nyckeln ur tändningslåset innan du utför något underhåll.

## Kontrollera uppsamlingsredskapet

**Serviceintervall:** Efter de första 10 timmarna  
Före förvaring

Kontrollera uppsamlingsredskapet efter de första 10 körtimmarna och därefter varje månad.

1. Kontrollera utkastaren, utkastarröret och uppsamlarlocket. Byt ut dessa delar om de är spruckna eller trasiga.
2. Dra åt alla muttrar, bultar och skruvar.
3. Kontrollera alla fästelement och spärrar; byt ut delar som är skadade eller saknas.
4. Kontrollera om gräspåsarna är trasiga.

### **▲ VARNING**

**Du själv eller kringstående kan skadas allvarligt om flygande skräp eller utslungade föremål passerar igenom slitna eller trasiga gräspåsar.**

- Kontrollera om det finns några hål eller revor på gräspåsarna samt om de verkar slitna eller har skadats på något annat sätt.
- Tvätta inte gräspåsarna.
- Om en påse är skadad ska du montera nya gräspåsar från den tillverkare som gjort det här uppsamlingsredskapet.

## Kontrollera gräsklipparknivarna

Kontrollera gräsklipparknivarna regelbundet samt om en kniv slår emot någonting.

Montera nya knivar om de är väldigt slitna eller skadade. Komplet information om knivunderhåll finns i *bruksanvisningen* till klipparen.

## Rengöra uppsamlingsredskapet

**Serviceintervall:** Varje användning eller dagligen  
Före förvaring

**Obs:** För att undvika att påsmaterialet försämras snabbt, bör du förvara påsarna på en plats där de kan torka helt mellan varje användningstillfälle.

1. Ta bort och tvätta insidan och utsidan på uppsamlarlocket, utkastarröret, utkastaren och klipparens undersida efter varje användningstillfälle, med hjälp av vatten från en trädgårdsslang. Använd ett mildt rengöringsmedel för att ta bort smuts som sitter fast hårt.
2. Se till att du får bort allt ihopklumpat gräs från alla delar.
3. Skölj gräspåsarna med vatten med en trädgårdsslang för att få bort eventuellt skräp.
4. Låt alla delar torka ordentligt efter att du har tvättat dem.

# Förvaring

## Förvara uppsamlingsredskapet

1. Rengör uppsamlaren, se [Rengöra uppsamlingsredskapet \(sida 29\)](#).
2. Kontrollera att uppsamlaren är hel, se [Kontrollera uppsamlingsredskapet \(sida 29\)](#).
3. Försäkra dig om att gräspåsarna är tomma och tillräckligt torra.
4. Förvara uppsamlaren i ett rent, torrt utrymme där den inte utsätts för direkt solljus. På så vis skyddar du plastdelarna och förlänger uppsamlarens livslängd. Om du måste förvara uppsamlaren utomhus bör du täcka över den med en vattentät presenning.

# Anteckningar:

# Delstaten Kaliforniens Proposition 65-varningsinformation

## Vad är det här för varning?

Du kanske ser en produkt till salu som har en varningsetikett enligt följande:



**WARNING: Cancer och fortplantningsskador – [www.p65Warnings.ca.gov](http://www.p65Warnings.ca.gov).**

## Vad är Prop 65?

Prop 65 omfattar alla företag som är verksamma i Kalifornien, som säljer produkter i Kalifornien eller som tillverkar produkter som kanske kommer att säljas i eller föras in i Kalifornien. Prop 65 kräver att Kaliforniens guvernör ska publicera och uppdatera en lista med kemikalier som är kända för att orsaka cancer, fosterskador och/eller andra fortplantningsskador. Listan, som uppdateras årligen, inkluderar hundratals kemikalier som återfinns i många vardagliga bruksföremål. Syftet med Prop 65 är att informera allmänheten om exponering av dessa kemikalier.

Prop 65 förbjuder inte försäljning av produkter som innehåller dessa kemikalier men kräver varningar på alla produkter och förpackningar samt all dokumentation över dessa produkter. Dessutom betyder en Prop 65-varning inte att en produkt strider mot några produktsäkerhetsstandarder eller -krav. Kaliforniens myndigheter har klargjort att en Prop 65-varning "inte är detsamma som ett myndighetsbeslut om att en produkt är säker eller osäker". Många av dessa kemikalier har använts i vardagliga produkter i årtal utan dokumenterad fara. För mer information, vänd dig till <https://oag.ca.gov/prop65/faqs-view-all>.

En Prop 65-varning betyder att ett företag antingen har (1) utvärderat exponeringsrisken och kommit fram till att den överskrider nivån för "försumbar nivå", eller (2) har valt att ge en varning baserat på vetenskapen om förekomst av listade kemikalier utan att försöka utvärdera exponeringsrisken.

## Gäller denna lag överallt?

Prop 65-varningar krävs endast enligt kalifornisk lag. Dessa varningar kan ses i ett stort antal olika sammanhang i Kalifornien, inklusive men inte begränsat till restauranger, mataffärer, hotell, skolor och sjukhus, och på ett stort antal olika produkter. Dessutom erbjuder vissa online- och postorderföretag Prop 65-varningar på sina hemsidor eller i sina kataloger.

## Hur skiljer sig de kaliforniska varningarna från nationella gränser?

Prop 65-standarder är ofta strängare än nationella och internationella standarder. Det finns diverse substanser som kräver en Prop 65-varning vid nivåer som är mycket lägre än de nationella åtgärdsgränserna. Till exempel är Prop 65-standarderna för varningar för bly 0,5 µg/dag, vilket är betydligt lägre än den federala och internationella standarden.

## Varför finns inte varningen på alla liknande produkter?

- Produkter som säljs i Kalifornien kräver Prop 65-märkning medan liknande produkter som säljs någon annanstans inte gör det.
- Om ett företag har varit inblandat i en rättsprocess om Prop 65 och når en förlikning, kan förlikningen kräva att Prop 65-varningar anges för dess produkter, medan andra företag som tillverkar liknande produkter kanske inte har några sådana krav.
- Tillämpningen av Prop 65 är inkonsekvent.
- Företag kan välja att inte erbjuda varningar om de har kommit fram till att de enligt Prop 65 inte behöver göra det. Även om en produkt saknar varningar behöver inte det betyda att produkten är fri från liknande nivåer av de listade kemikalierna.

## Varför inkluderar vi denna varning?

Vårt företag har valt att förse konsumenterna med så mycket information som möjligt så att de kan fatta välgrundade beslut om de produkter de köper och använder. Eftersom exponeringskrav inte angetts för alla listade kemikalier tillhandahåller vi i vissa fall varningar baserat på vetenskapen om förekomst av en eller flera angivna kemikalier utan att försöka utvärdera exponeringsnivån. Även om våra produkters exponeringsrisk kan anses vara försumbar eller med god marginal ligga inom gränserna för "försumbar risk", har vi valt att ange Prop 65-varningarna. Om vi inte anger dessa varningar kan vi delstaten Kalifornien eller privatpersoner som vill verkställa Prop 65 lämna in en stämningsansökan mot oss, vilket kan leda till allvarliga påföljder.