



Grasvanger van 107 cm en van 137 cm eTimeCutter™ zitmaaier

Modelnr.: 79841—Serienr.: 400000000 en hoger

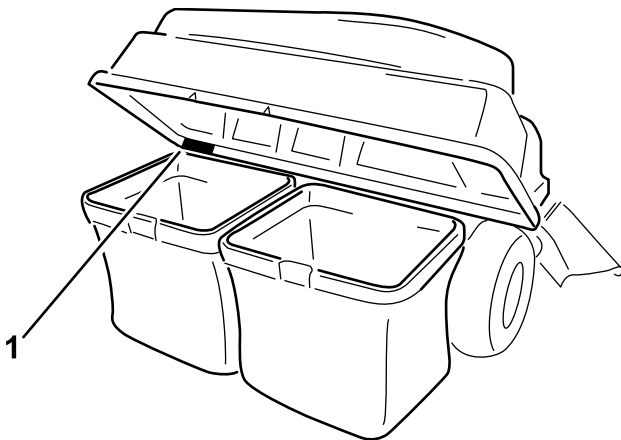
Modelnr.: 79851—Serienr.: 400000000 en hoger

Gebruikershandleiding

Inleiding

Lees deze informatie zorgvuldig door, zodat u weet hoe u de machine op de juiste wijze moet gebruiken en onderhouden en om schade aan de machine en letsel te voorkomen. U bent verantwoordelijk voor het juiste en veilige gebruik van de machine.

Als u service, originele onderdelen of aanvullende informatie nodig hebt, kunt u contact opnemen met een erkende servicedealer of met de klantenservice. U dient hierbij altijd het model- en het serienummer van het product te vermelden. De locatie van het plaatje met het modelnummer en het serienummer van het product is aangegeven op [Figuur 1](#). U kunt de nummers noteren in de ruimte hieronder.



Figuur 1

g466960

1. Plaats van modelnummer en serienummer

Modelnr.:	_____
Serienr.:	_____

Er worden in deze handleiding twee woorden gebruikt om uw aandacht op bijzondere informatie te vestigen. **Belangrijk** attendeert u op bijzondere technische informatie en **Opmerking** duidt algemene informatie aan die bijzondere aandacht verdient.

Het veiligheidssymbool ([Figuur 2](#)) komt zowel in deze handleiding als op de machine voor om belangrijke veiligheidsberichten te identificeren die u moet opvolgen om ongevallen te voorkomen. Het symbool zal verschijnen met het woord **Gevaar** of **Waarschuwing**.

- **Gevaar:** een direct gevaarlijke situatie die, als deze niet wordt voorkomen, **altijd zal leiden** tot de dood of ernstig letsel.
- **Waarschuwing:** een mogelijk gevaarlijke situatie die, als deze niet wordt voorkomen, **kan leiden** tot de dood of ernstig letsel.
- **Waarschuwing:** een mogelijk gevaarlijke situatie die, als deze niet wordt voorkomen, **kan leiden** tot licht of middelmatig letsel.



Figuur 2

sa-black

1. Waarschuwingspictogram



⚠ WAARSCHUWING

CALIFORNIË

Proposition 65 Waarschuwing

Gebruik van dit product kan leiden tot blootstelling aan chemische stoffen waarvan de Staat Californië weet dat ze kanker, geboortefwijkingen en andere schade aan het voortplantingssysteem veroorzaken.

Inhoud

Inleiding	1
Veiligheid	2
Veiligheids- en instructiestickers	4
Montage	5
1 De machine voorbereiden op de montage	7
2 De schermen verwijderen	7
3 De gewichten monteren	8
4 De schermen monteren	16
5 De onderste grasvangerbevestiging en het draaiframe monteren	17
6 De aandrukstang monteren	22
7 Het bovenstuk van de grasvanger assembleren	22
8 Het bovenstuk van de grasvanger monteren	22
9 Het schot monteren (uitsluitend voor maaidekken van 137 cm)	24
10 De maaimessen monteren	25
11 Het uitwerpkanaal monteren	26
12 Op de afvoerbuis aansluiten	28
Gebruiksaanwijzing	28
De graszakken leegmaken	29
Verstopingen verwijderen uit de grasvanger	29
De grasvanger verwijderen	30
Tips voor bediening en gebruik	30
Onderhoud	32
Aanbevolen onderhoudsschema	32
De grasvanger controleren	32
De maaimessen controleren	32
De grasvanger reinigen	32
Stalling	33
Opslag van de grasvanger	33

Veiligheid

- Zorg ervoor dat u vertrouwd raakt met de bedieningsorganen en de veiligheidssymbolen en dat u weet hoe u de machine veilig kunt gebruiken.
- Wees extra voorzichtig met grasvangers of andere werktuigen. Deze kunnen invloed hebben op de bediening van de machine en deze minder stabiel maken.
- U kunt de stabiliteit verbeteren door wielgewichten of contragewichten toe te voegen of te verwijderen volgens de aanwijzingen van de fabrikant.
- Gebruik op steile hellingen geen grasvanger. Een zware grasvanger kan ervoor zorgen dat u de controle over de machine verliest of de machine doen kantelen.
- Verminder uw snelheid en wees extra voorzichtig op hellingen. Rij op hellingen in de aanbevolen richting. De gazonomstandigheden kunnen van invloed zijn op de stabiliteit van de machine. Wees extra voorzichtig als u dicht in de buurt van een steile helling werkt.
- Voer alle bewegingen op hellingen langzaam en geleidelijk uit. Niet plotseling van snelheid of richting veranderen of bochten te snel inzetten.
- De grasvanger kan het zicht naar achteren belemmeren. Wees extra voorzichtig als u de machine in de achteruitstand bedient.
- Wees voorzichtig als u de machine inlaadt op een aanhanger of een vrachtwagen of uitlaadt.
- Bedien de machine nooit terwijl de grasgeleider omhoog staat, verwijderd of aangepast is, tenzij u een grasvanger gebruikt.
- Houd uw handen en voeten uit de buurt van bewegende onderdelen. Stel de machine niet af terwijl de machine loopt.
- Parkeer de machine op een horizontaal oppervlak, schakel de aandrijvingen uit en schakel de machine uit voordat u de bestuurderspositie verlaat, om welke reden dan ook. Dit geldt ook bij het legen van de grasvanger of het deblokken van het uitwerpkanaal.
- Als u de grasvanger verwijdert, zorg er dan voor dat de grasgeleider die werd verwijderd om de grasvanger te installeren weer wordt teruggeplaatst. Gebruik de maaimachine nooit zonder de grasgeleider of de complete grasvanger.
- Laat geen gras langere tijd in de grasvanger.
- De onderdelen van de grasvanger kunnen slijten of beschadigd raken, waardoor bewegende delen zichtbaar worden of voorwerpen kunnen worden uitgeworpen. Controleer de onderdelen regelmatig en vervang deze indien nodig. Gebruik

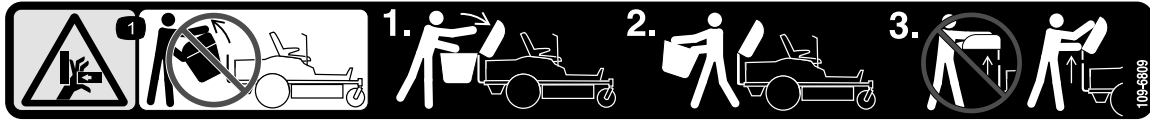
hiervoor onderdelen die door de fabrikant worden
aanbevolen.

- De machine niet gebruiken als sleepvoertuig.

Veiligheids- en instructiestickers



Informatieve en veiligheidsstickers zijn gemakkelijk zichtbaar voor de bestuurder en bevinden zich bij plaatsen waar gevaar kan ontstaan. Vervang alle beschadigde of verdwenen stickers.



109-6809

decal109-6809

1. Hands kunnen bekneld raken – Verwijder nooit de complete grasvanger van de machine: open het bovenstuk van de grasvanger en verwijder vervolgens de zak(ken) van de grasvanger. Verwijder nooit het bovenstuk van de grasvanger als dit is gesloten; open het bovenstuk en verwijder dit daarna.



110-6691

decal110-6691

1. Gevaar op weggeslingerde objecten – Houd omstanders op een afstand.
2. Machine kan voorwerpen uitwerpen – Gebruik de machine nooit zonder dat de grasgeleider of het grasopvangsysteem is gemonteerd.
3. Hands of voeten kunnen worden gesneden/geamputeerd – Blijf uit de buurt van bewegende onderdelen.

⚠ WARNING: Cancer and Reproductive Harm - www.P65Warnings.ca.gov.
For more information, please visit www.tcoCAProp65.com

133-8061

decal133-8061

133-8061

Montage

Losse onderdelen

Gebruik onderstaande lijst om te controleren of alle onderdelen zijn geleverd.

Procedure	Omschrijving	Hoeveelheid	Gebruik
1	Geen onderdelen vereist	–	Bereid de machine voor.
2	Geen onderdelen vereist	–	De schermen verwijderen (enkel voor machines uitgerust met MyRide).
3	Linker gewichtmontagebeugel Rechter gewichtmontagebeugel Zeskantige flensbout (3/8" x 1") Borgmoer (3/8") Grasvangergewicht Ring Bout (3/8" x 2 3/4")	1 1 4 6 6 2 2	De gewichten monteren.
4	Geen onderdelen vereist	–	De schermen monteren (enkel voor machines uitgerust met MyRide).
5	Onderste grasvangerbevestiging Zeskantige flensbout (5/16" x 1") Zeskantige flensmoer (5/16 inch) Zelftappende inbuschroeven met rand (1/4" x 3/4") Draaiframe Gaffelpen R-pen Steunstang Onderlegging (1/2")	1 4 4 4 1 1 33 2 2	De onderste grasvangerbevestiging en het draaiframe monteren.
6	Aandrukstang R-pen	1 1	De aandrukstang monteren.
7	Bovenstuk van grasvanger Rooster van grasvanger	1 1	Het bovenstuk van de grasvanger assembleren.
8	Rubberen vergrendeling Plastic schroef Gewone ring Bovenstuk van grasvanger Hopperbeugel Slotbout (5/16" x 1") Zeskantige flensmoer (5/16") Grasvanger Grasvangerbuis	1 2 2 1 2 4 4 2 1	Het bovenstuk van de grasvanger monteren.
9	Keerplaat	1	De schotten monteren (uitsluitend voor maaidekken van 137 cm).
10	Maaimes (54,9 cm - uitsluitend voor maaidekken van 107 cm) Maaimes (47,6 cm - uitsluitend voor maaidekken van 137 cm)	2 33	De maaimessen monteren.

Procedure	Omschrijving	Hoeveelheid	Gebruik
11	Uitwerpkanaal	1	Het uitwerpkanaal monteren.
12	Geen onderdelen vereist	–	Op de afvoerbuis aansluiten.

Opmerking: Bepaal vanuit de normale bedieningspositie de linker- en rechterzijde van de machine.

Neem contact op met een erkende servicedealer voor hulp bij de montage.

1

De machine voorbereiden op de montage

Geen onderdelen vereist

Procedure

1. Parkeer de machine op een horizontaal oppervlak.
2. Schakel de aftakas uit.
3. Zet de rijhendels naar buiten in de vergrendelde NEUTRAAL.
4. Haal de parkeerrem aan.
5. Schakel de machine uit en verwijder het contactsleuteltje.
6. Wacht tot alle bewegende onderdelen tot stilstand zijn gekomen.
7. Laat de onderdelen van de machine afkoelen.
8. Verwijder de accupacks uit de machine.

2

De schermen verwijderen

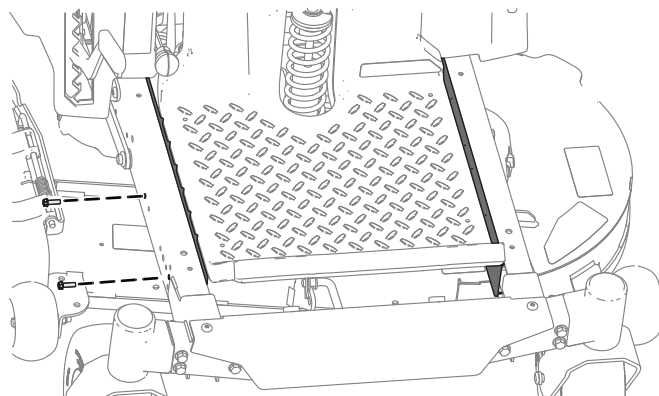
Enkel voor machines uitgerust met MyRide®

Geen onderdelen vereist

Procedure

Opmerking: Bewaar alle verwijderde onderdelen voor latere montage.

1. Verwijder de bouten waarmee de schermen aan de zijkant van het frame zijn bevestigd.
2. Verwijder de schermen aan weerszijden van het frame (Figuur 3).



g467888

Figuur 3

3

De gewichten monteren

Benodigde onderdelen voor deze stap:

1	Linker gewichtmontagebeugel
1	Rechter gewichtmontagebeugel
4	Zeskantige flensbout ($\frac{3}{8}$ " x 1")
6	Borgmoer ($\frac{3}{8}$ "
6	Grasvangergewicht
2	Ring
2	Bout ($\frac{3}{8}$ " x 2 $\frac{3}{4}$ "

Procedure

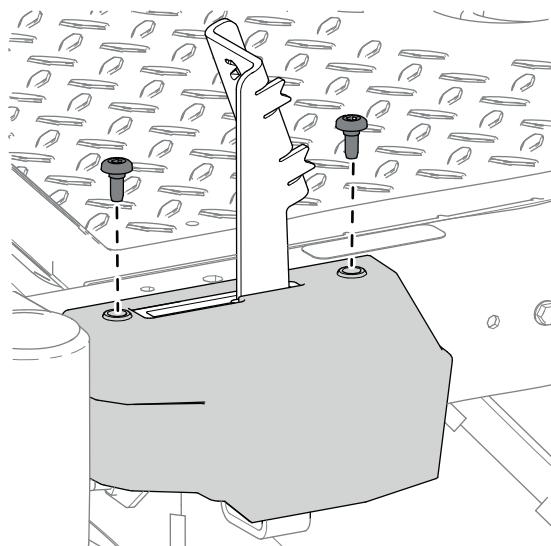
Opmerking: Bewaar alle verwijderde onderdelen voor latere montage.

⚠ VOORZICHTIG

De grasvanger verandert de gewichtsverdeling van de machine. Als de machine zonder voorgewichten wordt gebruikt, kan de stabiliteit van de machine in gevaar worden gebracht, waardoor u de controle over de machine kunt verliezen.

Zorg ervoor dat de voorgewichten op de juiste manier zijn gemonteerd voordat u de machine met de grasvanger in gebruik neemt.

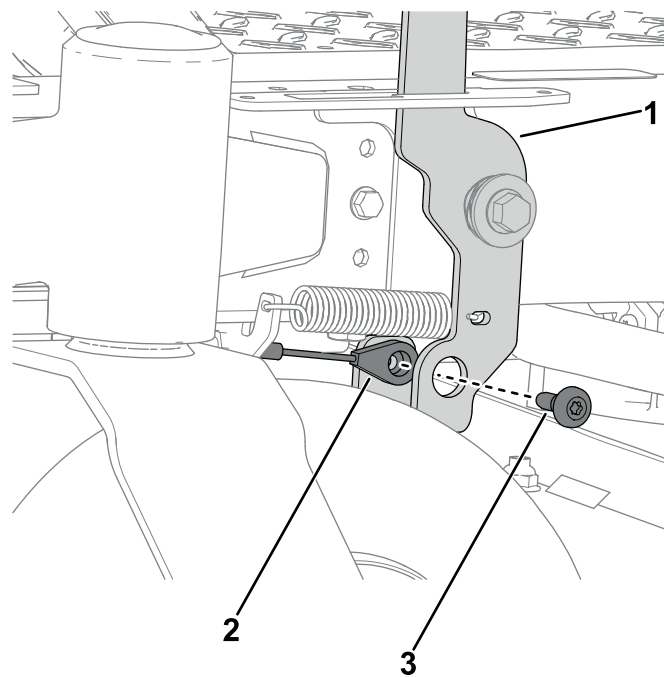
1. Verwijder aan de linkerkant van de machine de parkeerremkap door de 2 borstbouten ($\frac{1}{4}$ " x $\frac{1}{2}$ "") te verwijderen.



Figuur 4

g466921

2. Verwijder de borstbout ($\frac{1}{4}$ "") waarmee de remkabel aan het rempedaal is bevestigd.



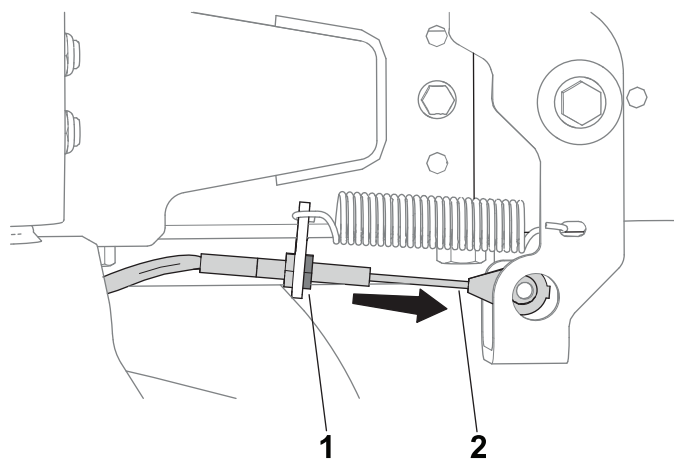
Figuur 5

g466922

1. Rempedaal
2. Remkabel

3. Borstbout ($\frac{1}{4}$ "")

3. Draai de moer los op de remkabel en verwijder ze van de beugel door de kabel naar voren en uit de sleuf te trekken, zoals hieronder getoond.



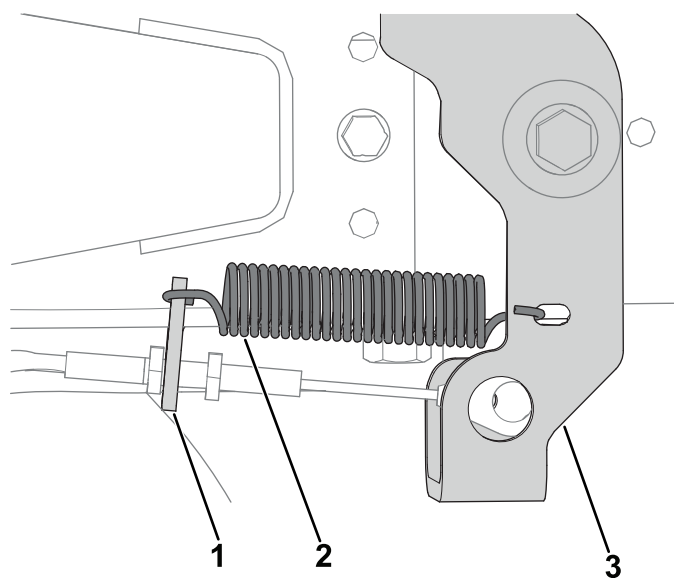
Figuur 6

g466923

1. Moer

2. Remkabel

4. Verwijder de contraveer van het rempedaal en de rempedaalbeugel.



Figuur 7

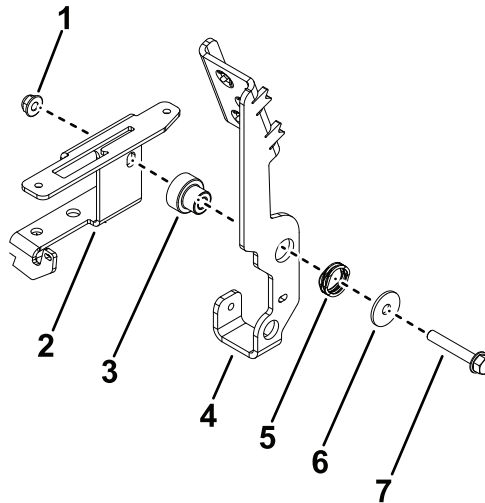
g466928

1. Rempedaalbeugel

3. Rempedaal

2. Contraveer van pedaal

5. Verwijder de zeskantige flensbout (5/16" x 2"), de draairing, de golfring, de flensbus en de zeskantige flensmoer (5/16") waarmee het rempedaal aan de rempedaalbeugel is bevestigd.

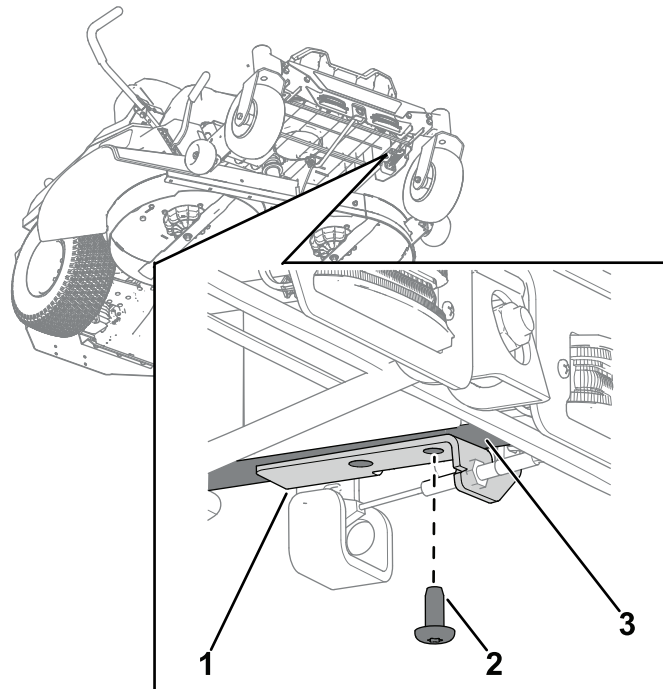


g466929

Figuur 8

- | | |
|---------------------------------|--------------------------------------|
| 1. Zeskantige flensmoer (5/16") | 5. Golfring |
| 2. Rempedaalbeugel | 6. Draairing |
| 3. Flensbus | 7. Zeskantige flensbout (5/16" x 2") |
| 4. Rempedaal | |

6. Verwijder de balkschroef (5/16" x 3/4") waarmee de rempedaalbeugel aan de frameraail is bevestigd.

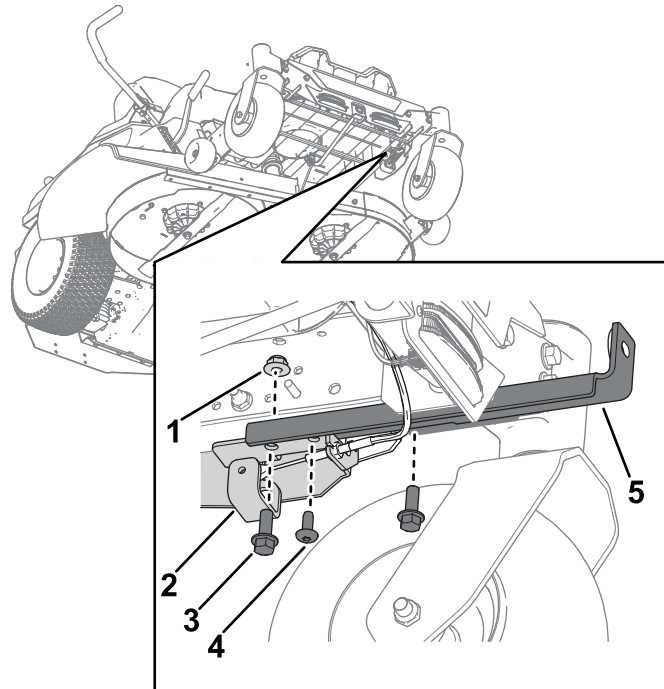


g466483

Figuur 9

- | | |
|------------------------------------|---------------|
| 1. Rempedaalbeugel | 3. Frameraail |
| 2. Bolkopschroef (nr. 5/16 x 3/4") | |

7. Schuif de linker gewichtmontagebeugel tussen de rempedaalbeugel en de framerail. Bevestig de beugels met de 2 zeskantige flensbouten ($\frac{3}{8}$ " x 1"), 2 borgmoeren ($\frac{3}{8}$ "") en de eerder verwijderde balkschroef (5/16" x $\frac{3}{4}$ ").

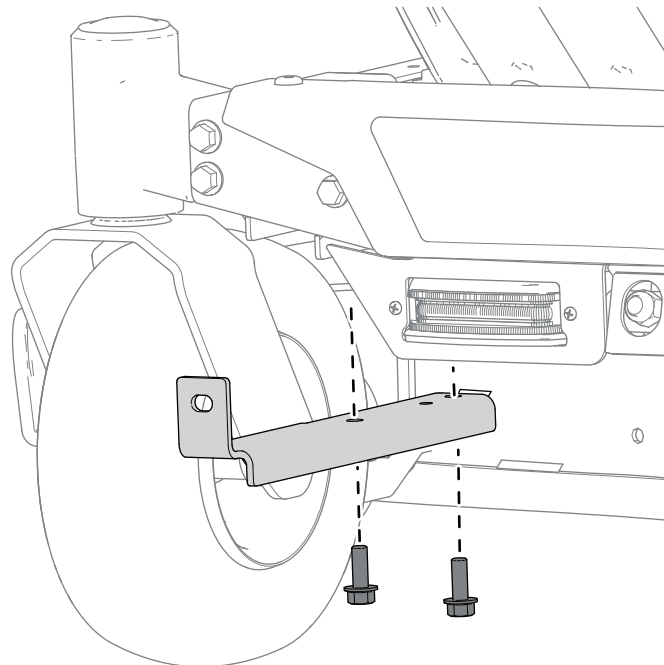


Figuur 10

g466959

- | | |
|---|--|
| 1. Borgmoer ($\frac{3}{8}$ "") | 4. Balkschroef (nr. 5/16 x $\frac{3}{4}$ "") |
| 2. Rempedaalbeugel | 5. Linker gewichtmontagebeugel |
| 3. Zeskantige flensbout ($\frac{3}{8}$ " x 1") | |

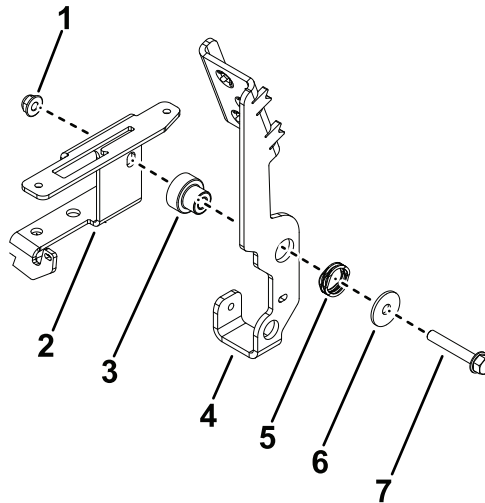
8. Bevestig de rechter gewichtmontagebeugels aan de onderzijde van het frame met behulp van 2 zeskantige flensbouten ($\frac{3}{8}$ " x 1") en 2 borgmoeren ($\frac{3}{8}$ "").



Figuur 11

g466486

9. Monteer de zeskantige flensbout (5/16" x 2"), de draairing, de golfring, de flensbus en de zeskantige flensbout (5/16") waarmee het rempedaal aan de rempedaalbeugel is bevestigd.

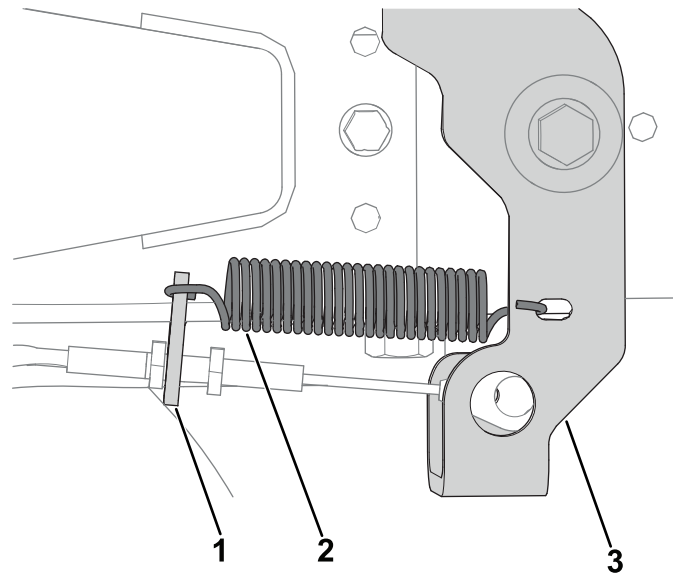


g466929

Figuur 12

- | | |
|---------------------------------|--------------------------------------|
| 1. Zeskantige flensmoer (5/16") | 5. Golfring |
| 2. Rempedaalbeugel | 6. Draairing |
| 3. Flensbus | 7. Zeskantige flensbout (5/16" x 2") |
| 4. Rempedaal | |

10. Monteer de contraveer van het pedaal aan het rempedaal en de rempedaalbeugel.

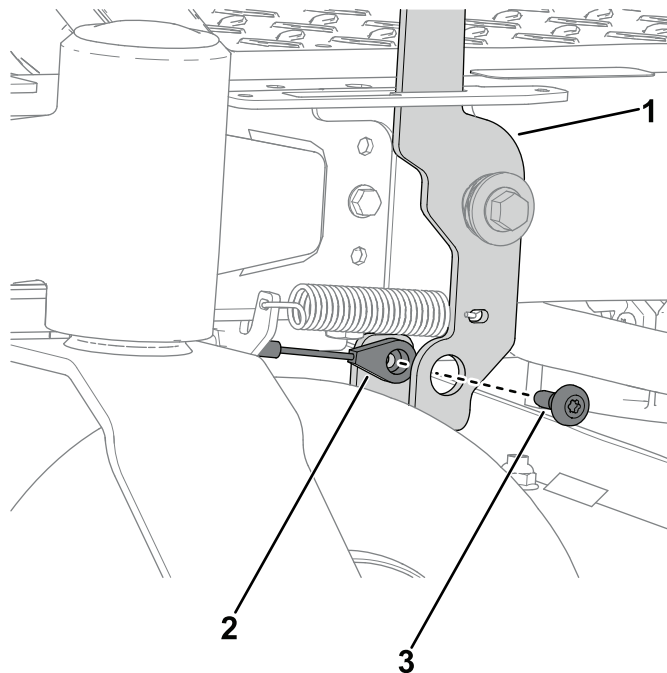


g466928

Figuur 13

- | | |
|--------------------------|--------------|
| 1. Rempedaalbeugel | 3. Rempedaal |
| 2. Contraveer van pedaal | |

11. Monteer de borstbout ($\frac{1}{4}$ ") waarmee de remkabel aan het rempedaal is bevestigd.



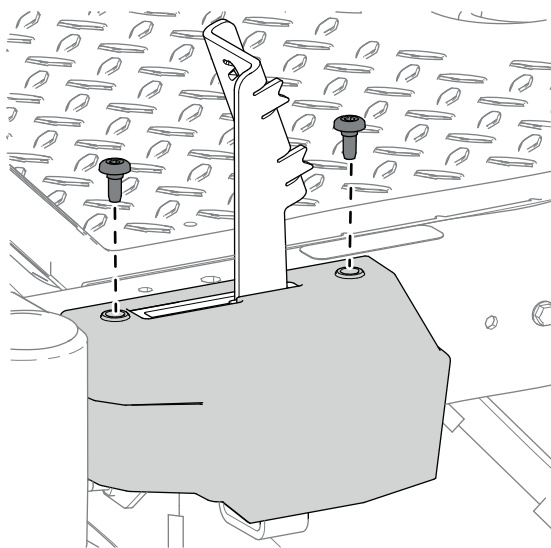
Figuur 14

g466922

1. Rempedaal
2. Remkabel

3. Borstbout ($\frac{1}{4}$ ")

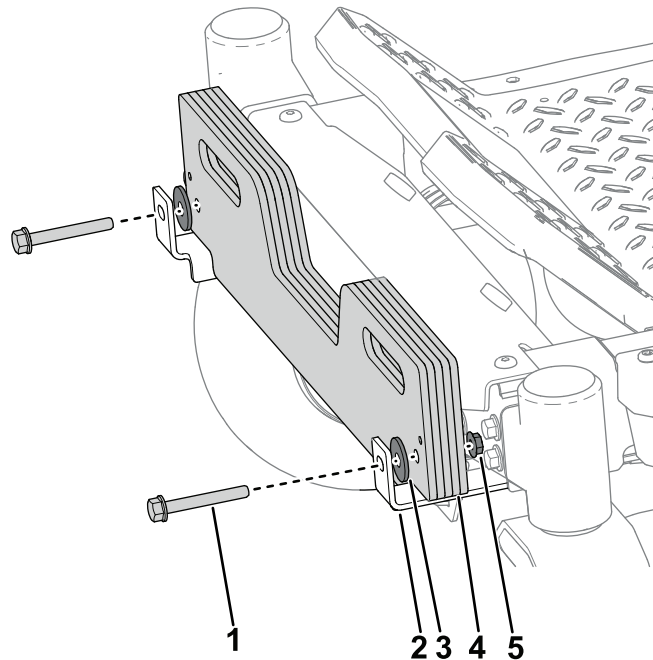
12. Stel de lengte van de remkabel in door de kabel handvast te trekken terwijl u de moeren vastdraait.
13. Monteer de parkeerremkap door de 2 borstbouten ($\frac{1}{4}$ " x $\frac{1}{2}$ ") te monteren.



Figuur 15

g466921

14. Monteer de koffergewichten (hoeveelheid bepaald door de grootte van het maaidek) aan de gewichtmontagebeugels met 2 bouten ($\frac{3}{8}$ " x $2\frac{3}{4}$ "), 2 ringen en 2 borgmoeren ($\frac{3}{8}$ ") zoals hieronder getoond.
- Maaidekken van 107 cm: plaats 6 gewichten.
 - Maaidekken van 137 cm: plaats 5 gewichten.



Figuur 16

g466487

- | | |
|--|---------------------------------|
| 1. Bout ($\frac{3}{8}$ " x $2\frac{3}{4}$ ") | 4. Koffergewicht |
| 2. Gewichtmontagebeugel | 5. Borgmoer ($\frac{3}{8}$ ") |
| 3. Ring | |

15. Zodra u de gewichten en beugels hebt gemonteerd, controleert u of alle bevestigingen goed vastzitten. Indien nodig vastzetten.

Belangrijk: Als u de grasvanger verwijdert, moet u de voorgewichten verwijderen zodat de machine stabiel blijft.

4

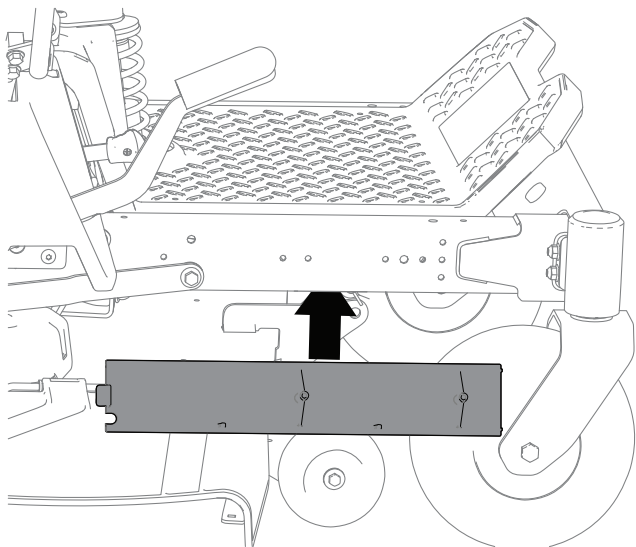
De schermen monteren

Enkel voor machines uitgerust met MyRide

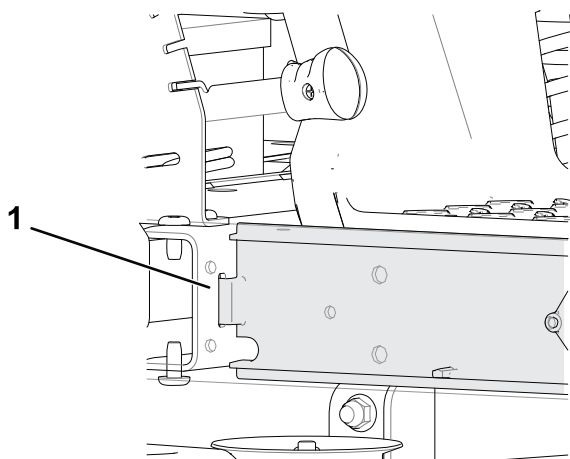
Geen onderdelen vereist

Procedure

1. Breng de bovenkant van het scherm aan onder het dek, kantel het scherm zodat u het onder het frame kunt schuiven, en plaats het scherm in de inkepingen (Figuur 17).



g308505



g308526

Figuur 17

1. Inkeping

2. Bevestig de schermen aan her frame met de bouten die waren verwijderd in [2 De schermen verwijderen \(bladz. 7\)](#).

5

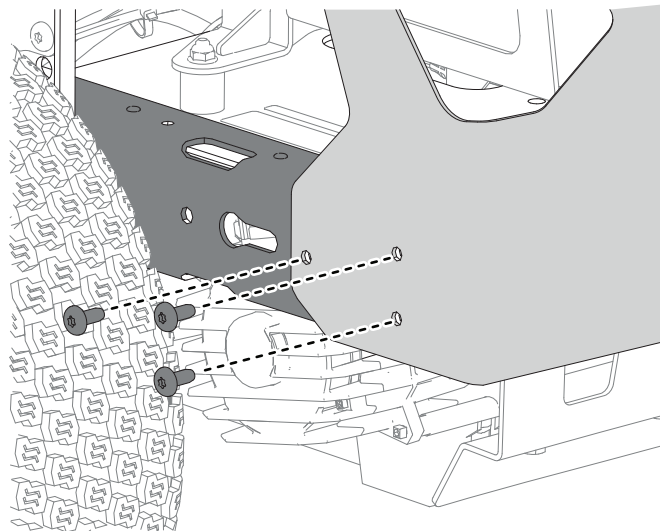
De onderste grasvangerbevestiging en het draaiframe monteren

Benodigde onderdelen voor deze stap:

1	Onderste grasvangerbevestiging
4	Zeskantige flensbout (5/16" x 1")
4	Zeskantige flensmoer (5/16 inch)
4	Zelftappende inbusschroeven met rand (1/4" x 3/4")
1	Draaiframe
1	Gaffelpen
33	R-pen
2	Steunstang
2	Onderlegging (1/2")

Procedure

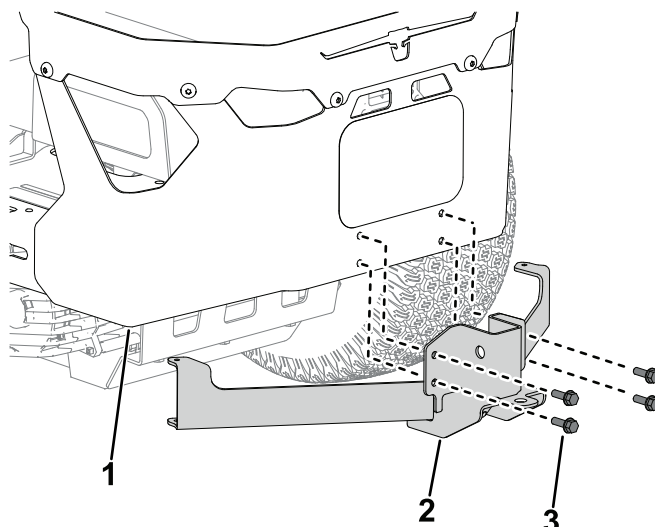
1. Verwijder aan elke kant van de machine de 3 bolkopschroeven (5/16" x 3/4") waarmee de achterste beschermkap aan de framerail is bevestigd.



Figuur 18

g466961

2. Monteer aan de achterkant van de machine de onderste grasvangerbevestiging aan de achterste beschermkap met de 4 zeskantige flensbouten (5/16" x 1") en 4 zeskantige flensmoeren (5/16").

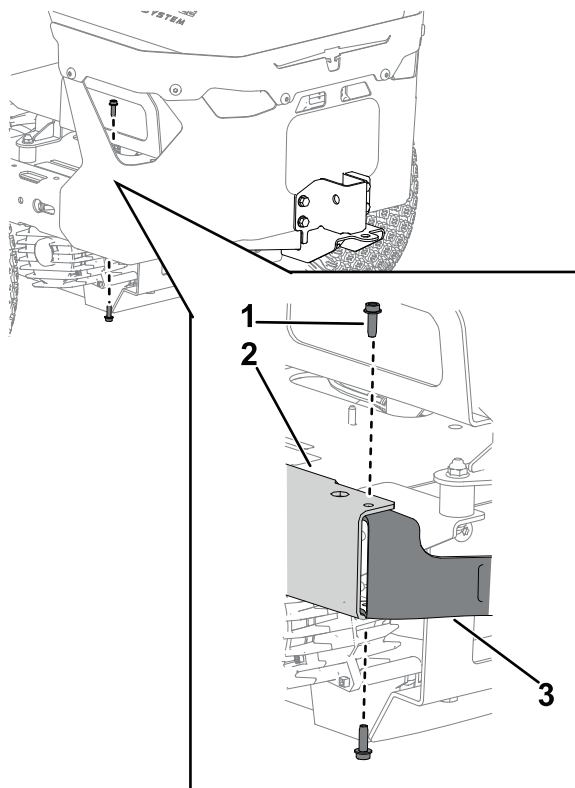


Figuur 19

g466498

1. Achterste beschermkap
2. Onderste grasvangerbevestiging
3. Zeskantige flensbout (5/16" x 1")

3. Monteer aan de achterkant, onderaan van de machine de grasvangersteun aan de framerails met de 4 zelftappende inbusschroeven met rand (1/4" x 3/4").

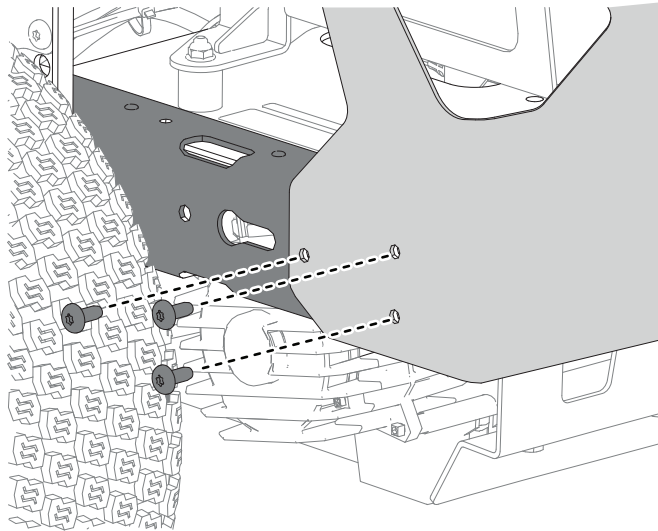


Figuur 20

g466531

1. Zelftappende inbusschroeven met rand (1/4" x 3/4")
2. Framerail
3. Grasvangersteun

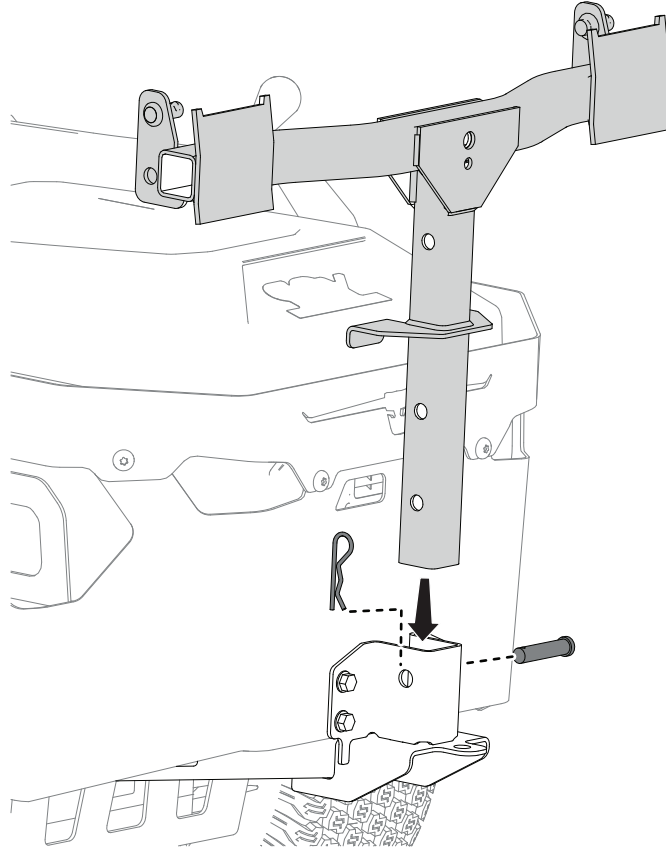
4. Monteer aan elke kant van de machine de 3 balkopschroeven (5/16" x 3/4") waarmee de achterste beschermkap aan de framerail is bevestigd.



Figuur 21

g466961

5. Plaats het draaiframe in de onderste grasvangersteun en bevestig het met de gaffelpen en R-pen.

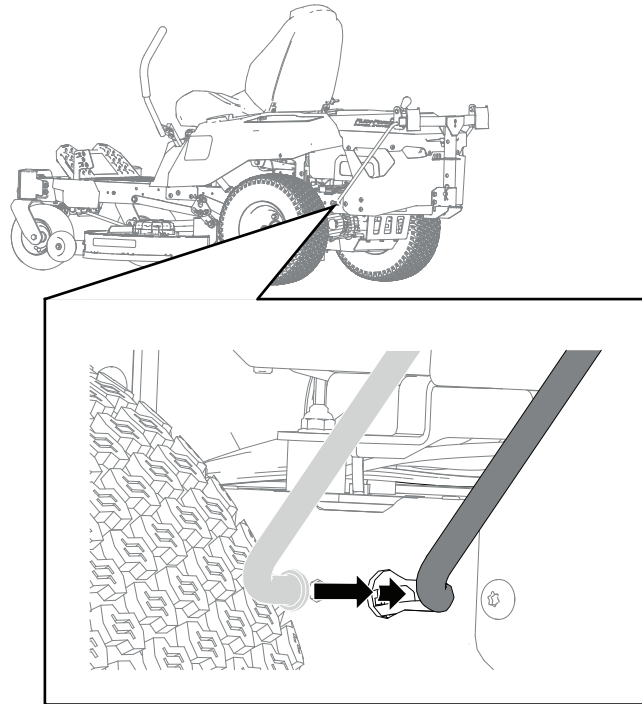


Figuur 22

g466542

6. Monteer het wijd uitlopend uiteinde van een steunstang in de sleutelgatvormige opening aan de zijkant van het machineframe, en duw de stang naar achteren zodat deze in het frame vergrendeld wordt.

Opmerking: Voltooi deze stap voor beide zijkanten van de machine.

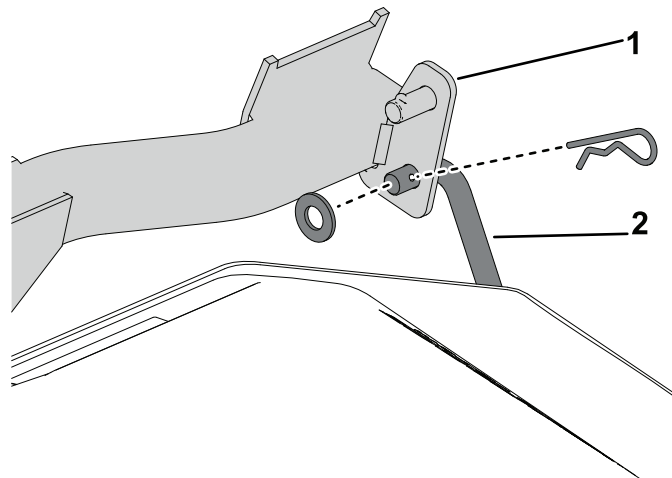


Figuur 23

g466549

7. Bevestig de steunstang aan het draaiframe met een onderlegring ($\frac{1}{2}$ "") en R-pen.

Opmerking: Voltooi deze stap voor beide zijkanten van de machine.



Figuur 24

g466606

1. Draaiframe

2. Steunstang

6

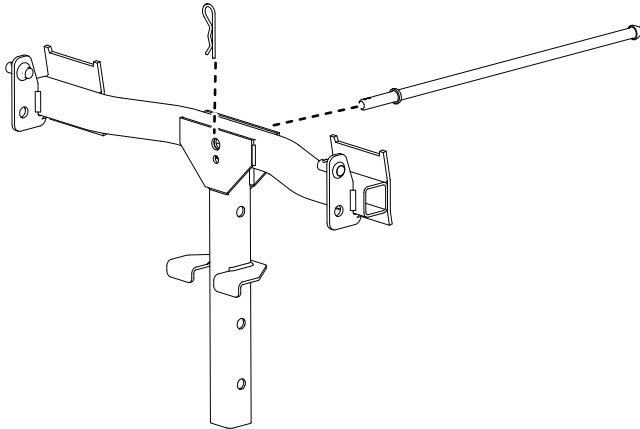
De aandrukstang monteren

Benodigde onderdelen voor deze stap:

1	Aandrukstang
1	R-pen

Procedure

Monteer de aandrukstang met een R-pen.



Figuur 25

g466639

7

Het bovenstuk van de grasvanger assembleren

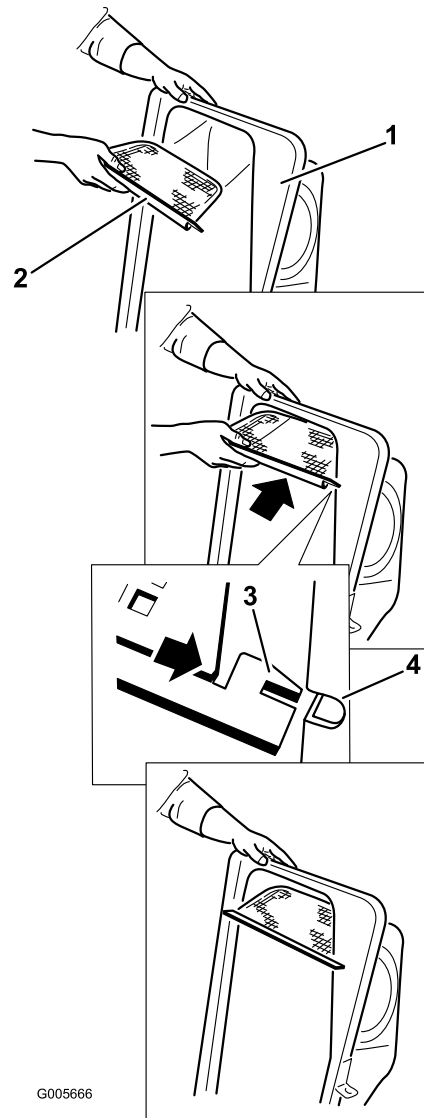
Benodigde onderdelen voor deze stap:

1	Bovenstuk van grasvanger
1	Rooster van grasvanger

Procedure

1. Draai het bovenstuk van de grasvanger om.
2. Monteer het rooster zoals wordt getoond in [Figuur 26](#) zodat dit afloopt in de richting van de grasvangers.

Opmerking: Zorg ervoor dat de roosters vastklikken en de lipjes in het bovenstuk van de grasvanger zitten.



Figuur 26

G005666

g005666

1. Bovenstuk van grasvanger
2. Rooster
3. Lipje van rooster
4. Sleuf in bovenstuk van grasvanger

8

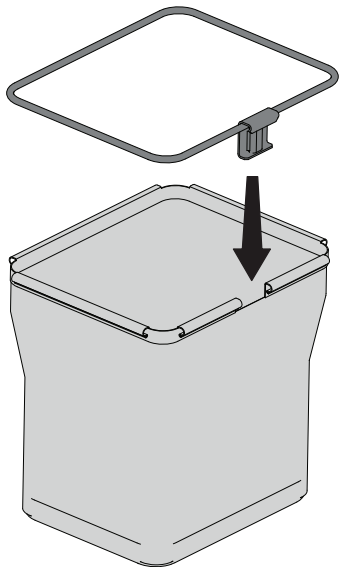
Het bovenstuk van de grasvanger monteren

Benodigde onderdelen voor deze stap:

1	Rubberen vergrendeling
2	Plastic schroef
2	Gewone ring
1	Bovenstuk van grasvanger
2	Hopperbeugel
4	Slotbout (5/16" x 1")
4	Zeskantige flensmoer (5/16")
2	Grasvanger
1	Grasvangerbuis

Procedure

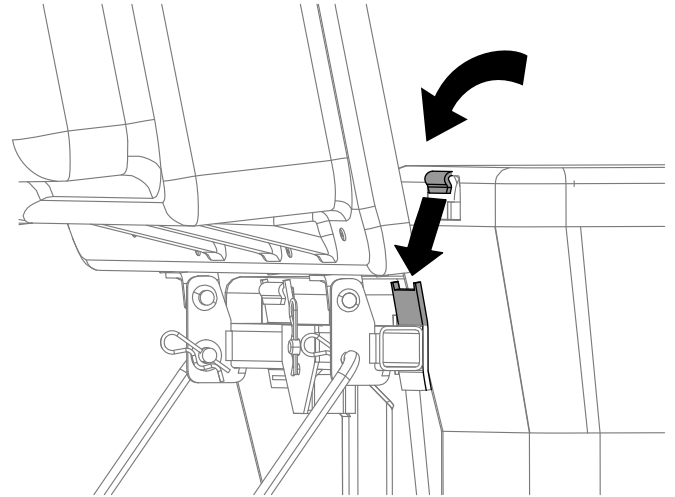
1. Monteer het bovenstuk van de grasvanger aan het frame van de grasvanger.
2. Klik de 2 frames van de grasvangers op de 2 grasvangers.



Figuur 27

g453040

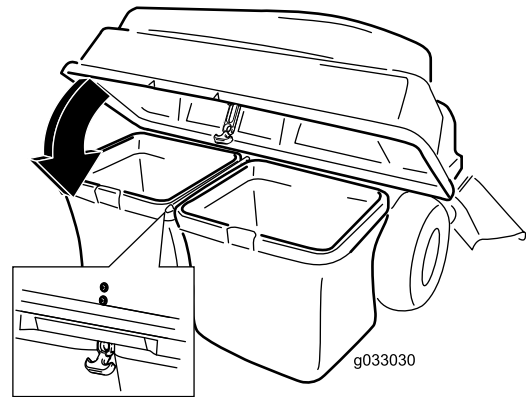
3. Breng het bovenstuk van de grasvanger omhoog en monteer de zakken door de zakframehaken op de bevestigingsbeugels te schuiven.



Figuur 28

g300378

4. Breng het bovenstuk van de grasvanger omlaag op de zakken.



Figuur 29

g033030

5. Bevestig de band van de motorkap aan de vergrendelstang.
6. Monteer de bovenste buis van de grasvanger door het gebogen uiteinde in de opening van het bovenstuk van de grasvanger te steken.

Opmerking: Zorg ervoor dat het breed uitlopende uiteinde met de retentiesteun omlaag en naar voren wijst zodat deze kan worden aangesloten op het onderste uitwerpkanaal.

9

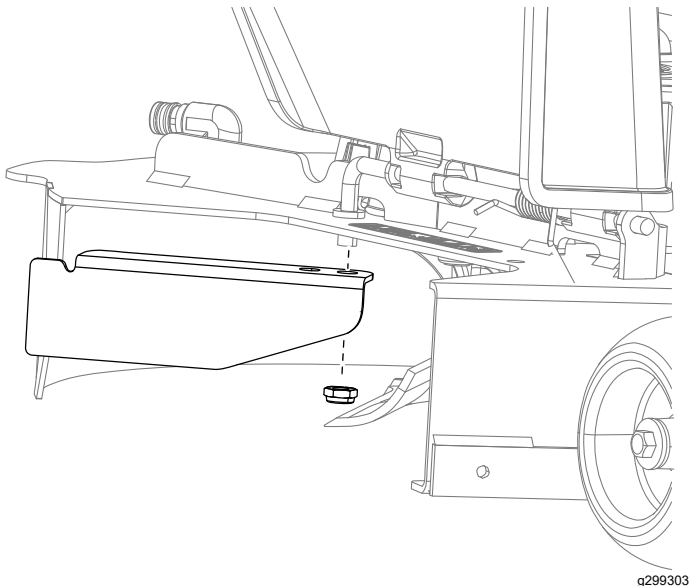
Het schot monteren (uitsluitend voor maaidekken van 137 cm)

Benodigde onderdelen voor deze stap:

1	Keerplaat
---	-----------

Procedure

1. Verwijder het aanwezige schot van de machine.

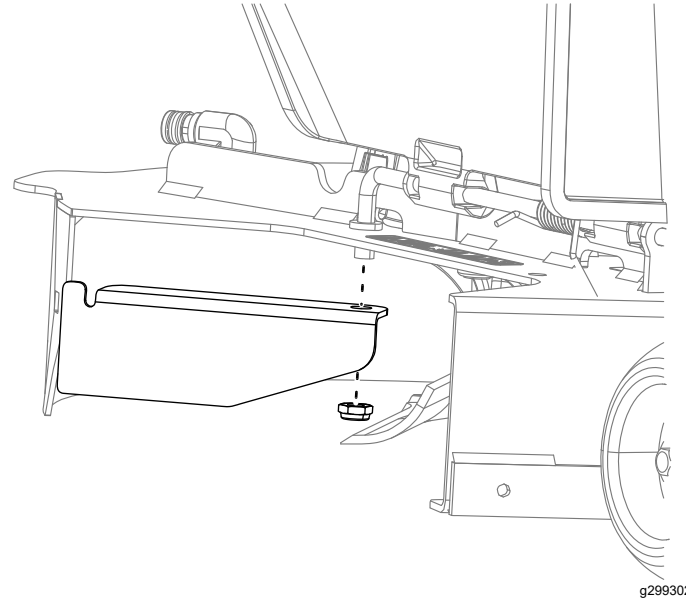


Figuur 30

g299303

2. Monteer het nieuwe kleine schot aan het maaidek op dezelfde locatie als het eerder verwijderde schot.

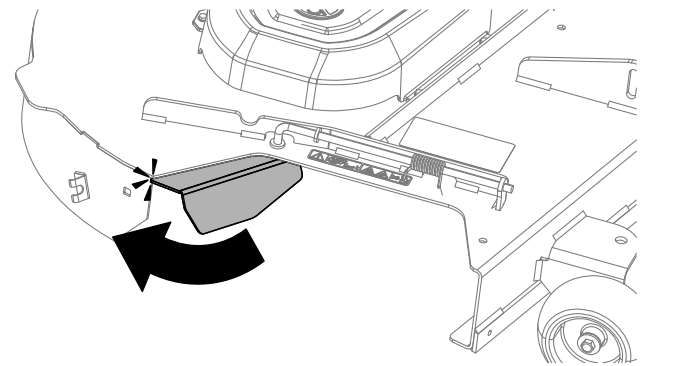
Opmerking: Gebruik het bestaande bevestigingsmateriaal om het nieuwe kleine schot aan het maaidek te bevestigen.



Figuur 31

g299302

3. Draai de keerplaat van de grasvanger zodat die de achterste rand van het maaidek raakt.



Figuur 32

g300212

10

De maaimessen monteren

Benodigde onderdelen voor deze stap:

2	Maaimes (54,9 cm - uitsluitend voor maaidekken van 107 cm)
33	Maaimes (47,6 cm - uitsluitend voor maaidekken van 137 cm)

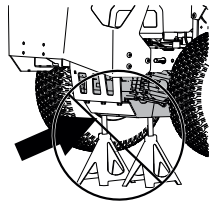
Procedure

1. Zet het maaidek op de hoogste maaipositie.

⚠ WAARSCHUWING

De machine ondersteunen op de transaxle of motor kan deze beschadigen en kan de machine doen vallen, waardoor u en omstanders letsel kunnen oplopen.

Gebruik de transaxle of motor niet om de machine te ondersteunen of op te tillen.



Figuur 33

g454948

⚠ WAARSCHUWING

Een mechanische of hydraulische krik kan een machine niet altijd dragen. Als de machine dan valt, kan dit ernstig letsel veroorzaken.

Plaats de machine altijd op assteunen.

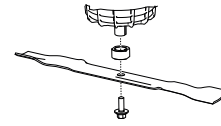
2. Gebruik kriksteunen om de machine op te krikken en te ondersteunen.

⚠ WAARSCHUWING

De messen zijn scherp. Contact met een scherp mes kan ernstig persoonlijk letsel veroorzaken.

Draag handschoenen of wikkel een doek om de scherpe kanten van het mes.

3. Pak het uiteinde van het mes vast met een doek of een dikke handschoen.
4. Verwijder de messen zoals hieronder wordt getoond. Bewaar de mesaandrijvers en de mesbouten.



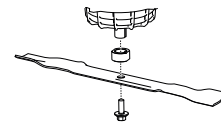
Figuur 34

g448104

5. Monteer de nieuwe messen met de bewaarde mesaandrijvers en mesbouten.

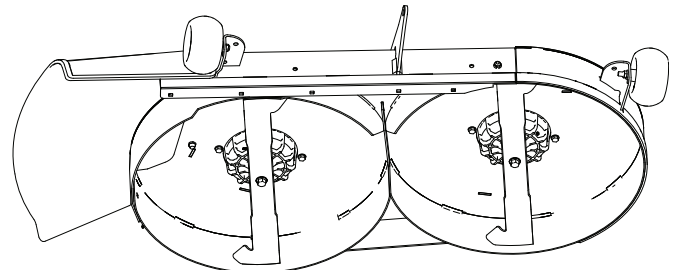
Opmerking: Het gebogen deel van het mes moet naar boven, naar de binnenzijde van de maaikast wijzen om een goede maaikwaliteit te garanderen.

- Maaidekken van 107 cm: monteer 2 messen (54,9 cm)
- Maaidekken van 137 cm: monteer 3 messen (47,6 cm)



Figuur 35

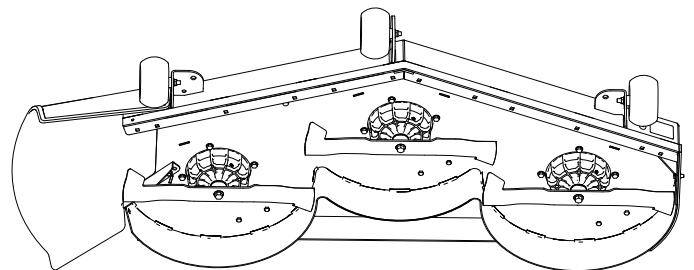
g448104



Figuur 36

Maaidek van 107 cm

g466774



Figuur 37

Maaidek van 137 cm

g466775

6. Draai de mesbouten vast met een torsie van 81 tot 108 N·m.
7. Laat de machine neer op de grond.

11

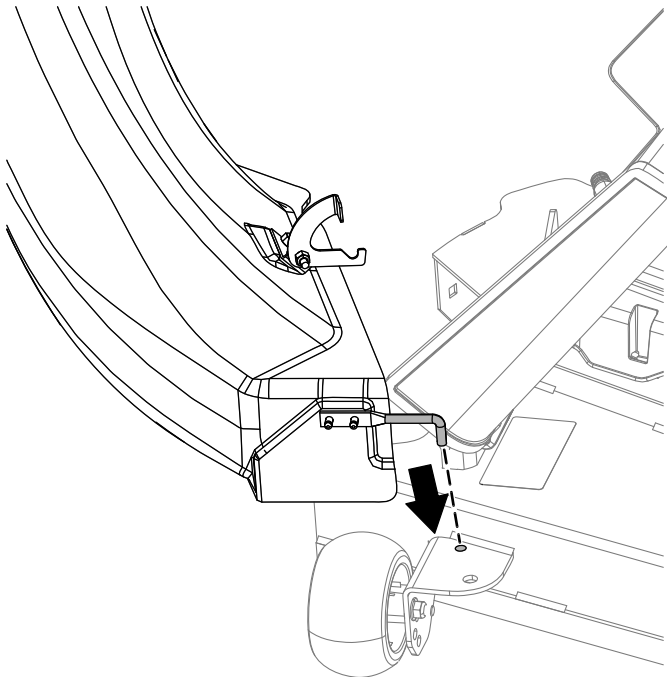
Het uitwerpkanaal monteren

Benodigde onderdelen voor deze stap:

1	Uitwerpkanaal
---	---------------

Het uitwerpkanaal op een maaidek van 107 cm monteren

1. Kantel het uitwerpkanaal en monteer de pen in de opening op het maaidek.



Figuur 38

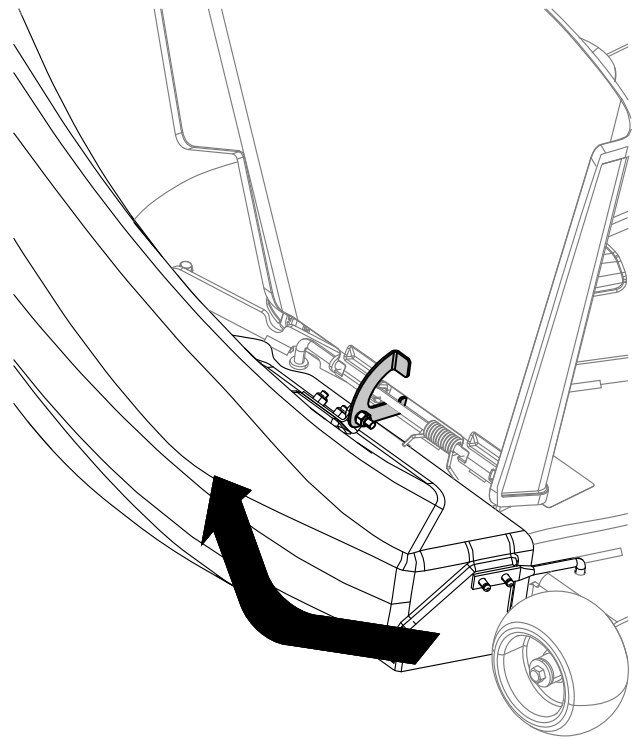
g300377

2. Draai het uitwerpkanaal naar achteren in de richting van het maaidek zodat het uitwerpkanaal op gelijke hoogte met het maaidek is.

Opmerking: Zorg ervoor dat de bevestigingshaak op het uitwerpkanaal niet in de weg staat zodat de opening van het uitwerpkanaal op gelijke hoogte met het maaidek is.

3. Zet de haakvormige vergrendeling op de bovenkant van het uitwerpkanaal vast rond de

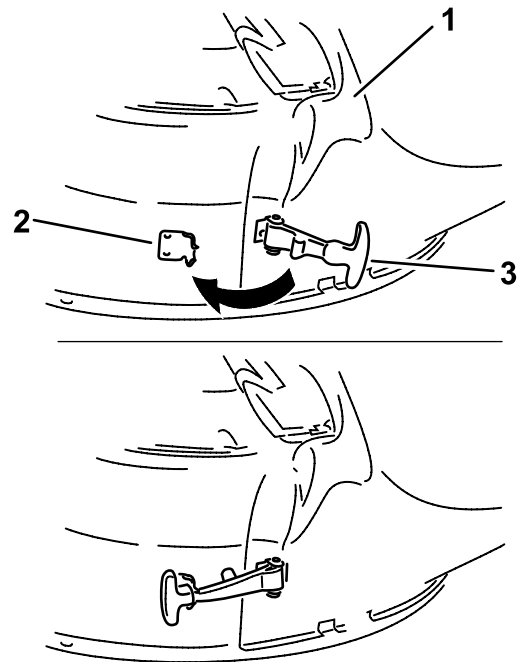
draaistang van de grasgeleider en monteer de stang in de opening in het maaidek.



Figuur 39

g467907

4. Haak de buigbare vergrendeling op het kanaal aan de borgbeugel die aan het maaidek gelast is.



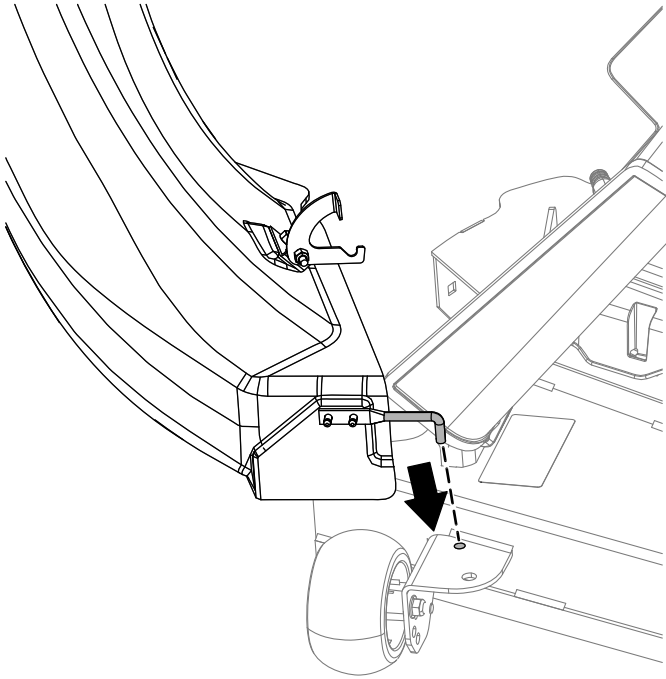
Figuur 40

g299268

1. Uitwerpkanaal
2. Borgbeugel
3. Buigbare vergrendeling

Het uitwerpkanaal op een maaidek van 137 cm monteren

1. Kantel het uitwerpkanaal en monteer de pen in de opening op het maaidek.



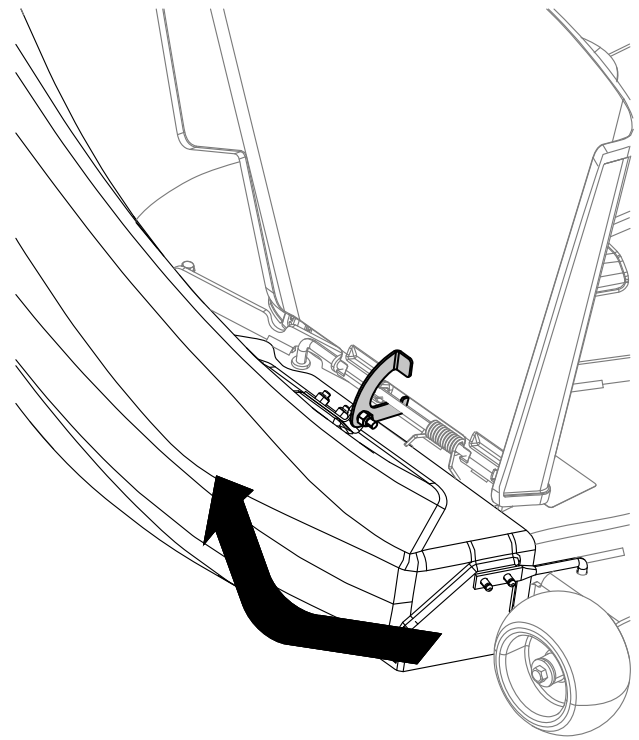
Figuur 41

g300377

2. Draai het uitwerpkanaal naar achteren in de richting van het maaidek zodat het uitwerpkanaal op gelijke hoogte met het maaidek is.

Opmerking: Zorg ervoor dat de bevestigingshaak op het uitwerpkanaal niet in de weg staat zodat de opening van het uitwerpkanaal op gelijke hoogte met het maaidek is.

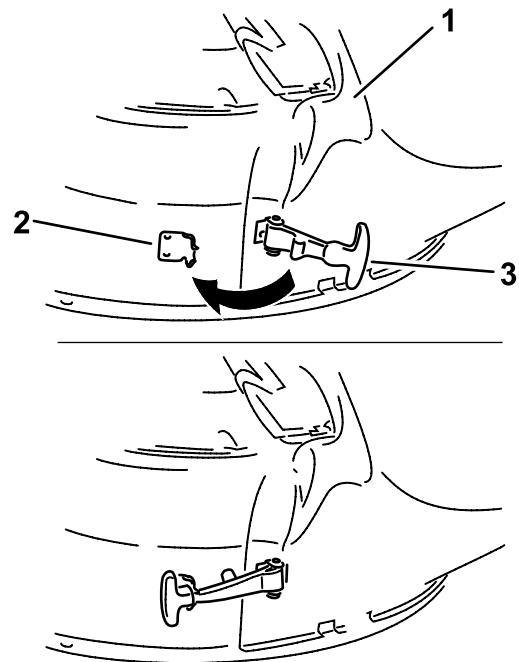
3. Zet de haakvormige vergrendeling op de bovenkant van het uitwerpkanaal vast rond de draaistang van de grasgeleider en monteer de stang in de opening in het maaidek.



Figuur 42

g467907

4. Haak de buigbare vergrendeling op het kanaal aan de borgbeugel die aan het maaidek gelast is.



Figuur 43

g299268

1. Uitwerpkanaal
2. Borgbeugel
3. Buigbare vergrendeling

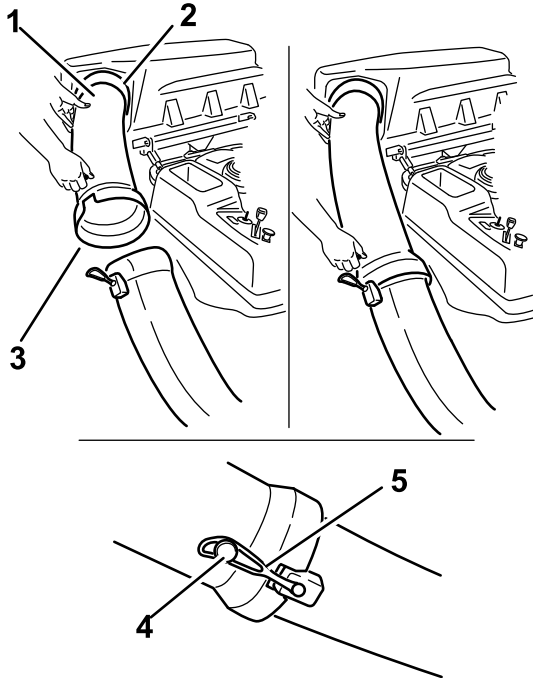
12

Op de afvoerbuis aansluiten

Geen onderdelen vereist

Procedure

1. Schuif het gebogen uiteinde van de afvoerbuis in de opening in het bovenstuk van de grasvanger.



Figuur 44

g339711

- | | |
|--|------------------|
| 1. Afvoerbuis, gebogen uiteinde | 4. Pen |
| 2. Opening in bovenstuk van grasvanger | 5. Rubberen band |
| 3. Afvoerbuis, wijd uitlopend uiteinde | |

2. Schuif het wijd uitlopend uiteinde van de afvoerbuis op het uiteinde van het uitwerpkanaal. Duw de rubberen spanband op de drukbevestigingen van het uitwerpkanaal over de pen van de afvoerbuis om die vast te zetten.
3. Monteer de accu's na de montage van de grasvanger.

Gebruiksaanwijzing

Opmerking: Bepaal vanuit de normale bedieningspositie de linker- en rechterzijde van de machine.

⚠ WAARSCHUWING

Om lichamelijk letsel te voorkomen, moet u de volgende richtlijnen in acht nemen:

- Zorg ervoor dat u bekend bent met alle gebruiksaanwijzingen en veiligheidsinstructies in de *Gebruikershandleiding* voor de maaimachine voordat u dit werktuig gaat gebruiken.
- Verwijder nooit de afvoerbuis, zakken, het bovenstuk van de grasvanger of het uitwerpkanaal terwijl de machine loopt.
- Schakel de machine altijd uit en wacht totdat alle bewegende delen tot stilstand zijn gekomen voordat u een verstopping uit het opvangsysteem verwijdert.
- Verricht nooit onderhouds- of reparatiewerkzaamheden als de machine loopt.

⚠ WAARSCHUWING

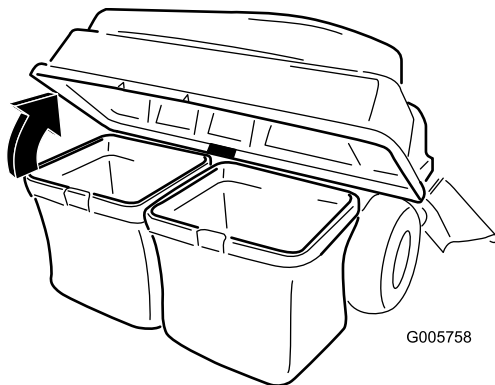
Zonder aangebrachte grasgeleider, buizen of complete grasvanger kunnen u of anderen in aanraking komen met het maaimes of uitgeworpen voorwerpen. Contact met het draaiende maaimes en uitgeworpen voorwerpen kan lichamelijk of dodelijk letsel veroorzaken.

- Monteer altijd de grasgeleiders als u het grasvangsysteem verwijdert en als u overschakelt op zijafvoer.
- Een beschadigde grasgeleider moet direct worden vervangen. De grasgeleider voert maaisel af naar het gazon.
- Steek nooit handen of voeten onder het maaidek.
- Probeer nooit het afvoersysteem of de maaimessen te reinigen zonder eerst de aftakas uit te schakelen en het contactsleuteltje naar de stand **UIT** te draaien stand.
- Schakel de machine uit voordat u het uitwerpkanaal ontstopt.

De graszakken leegmaken

Ga voorzichtig te werk als u een volle graszak optilt of leegmaakt. Om de graszakken leeg te maken, gaat u als volgt te werk:

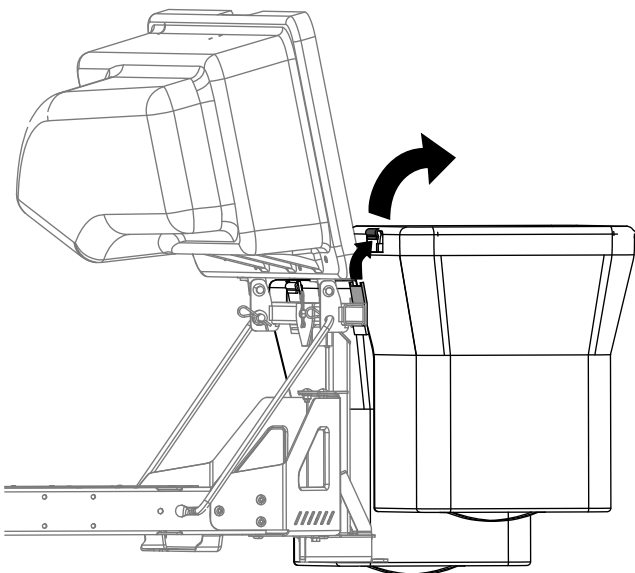
1. Parkeer de machine op een horizontaal oppervlak en schakel de aftakasschakelaar uit.
2. Zet de rijhendels naar buiten in de vergrendelde neutraalstand, schakel de machine uit, verwijder het contactsleuteltje, stel de parkeerrem in werking en wacht totdat alle bewegende delen tot stilstand zijn gekomen voordat u de bestuurdersstoel verlaat.
3. Vervolgens moet u het bovenstuk van de grasvanger openen (omhoogbrengen) (Figuur 45).



Figuur 45

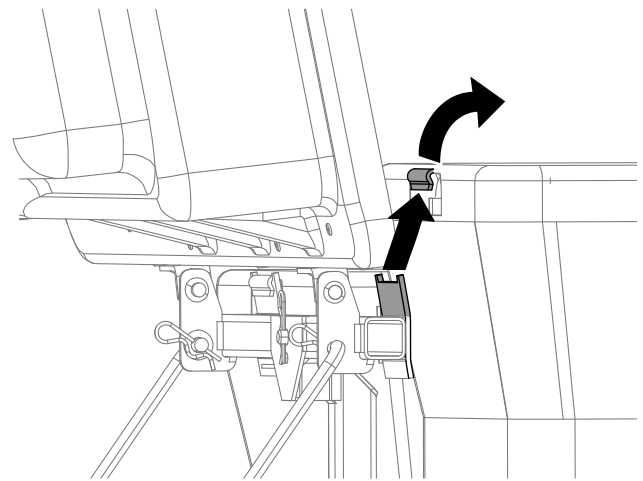
g005758

4. Druk het maaisel in de zakken samen. Til de zak met beide handen omhoog en haak deze los van de bevestigingsbeugel. Maak de zak leeg. Doe hetzelfde met de andere zak.



Figuur 46

g300218



Figuur 47

g300217

5. Plaats de zakken door de zakframehaken op de bevestigingsbeugels te schuiven.
6. Breng het bovenstuk van de grasvanger omlaag op de zakken.
7. Bevestig de band van de motorkap aan de vergrendelstang.

Verstoppingen verwijderen uit de grasvanger

⚠ WAARSCHUWING

Tijdens het gebruik van de grasvanger draaien de messen en deze kunnen uw handen of vingers verwonden of amputeren.

- Voordat u de machine verstelt, schoonmaakt, repareert of inspecteert, of het uitwerpkanaal deblokkeert, moet u de machine uitschakelen en wachten totdat alle bewegende delen tot stilstand zijn gekomen. Verwijder het sleuteltje.
- Gebruik een stok of een gelijkaardig voorwerp in plaats van uw handen om een verstopping uit de machine of buis te verwijderen.
- Houd uw gezicht, handen, voeten, andere lichaamsdelen en kleding uit de buurt van verborgen, bewegende of draaiende onderdelen.

1. Parkeer de machine op een horizontaal oppervlak en schakel de messchakelaar uit.
2. Beweeg de rijhendels naar buiten in de vergrendelde neutraalstand, schakel de

machine uit, verwijder het contactsleuteltje, stel de parkeerrem in werking en wacht totdat alle bewegende delen tot stilstand zijn gekomen voordat u de bestuurdersstoel verlaat.

3. Controleer de graszakken en maak deze leeg als ze vol zijn.
4. Verwijder de afvoerbuïs en het uitwerpkanaal van het bovenstuk van de grasvanger en het maaidek. Verwijder voorzichtig met een stok of een soortgelijk voorwerp de verstopping uit het maaidek, de afvoerbuïs, het uitwerpkanaal en het bovenstuk van de grasvanger.
5. Nadat u de verstopping hebt verwijderd, monteert u het complete vangstelsysteem en gaat u verder met maaien.

De grasvanger verwijderen

⚠ VOORZICHTIG

Als u de voorgewichten van de grasvanger niet verwijderd en de machine zonder grasvanger gebruikt, kan de machine minder stabiel worden, waardoor u de controle over de machine kunt verliezen.

- Haal altijd de voorgewichten weg als u de grasvanger verwijderd.
- Gebruik de maaimachine nooit zonder grasvanger als de voorgewichten nog op de machine zitten.

De grasvanger kan worden verwijderd door de installatieprocedures voor alle betreffende sets in omgekeerde volgorde uit te voeren. Als er gewichten zijn gemonteerd, moet u ook de voorgewichten verwijderen als u de grasvanger verwijderd.

Opmerking: Wanneer u weer terugschakelt naar de zijafvoer, moet u het schot van de grasvanger verwijderen en de originele keerplaat en het zijuitwerpkanaal monteren die met de machine werden meegeleverd.

Tips voor bediening en gebruik

Tips voor het opvangen

Rekening houden met de afmetingen van de machine

Denk eraan dat de machine langer en breder is als dit werktuig is gemonteerd. Als u een te scherpe bocht maakt in een besloten ruimte, kunt u de grasvanger beschadigen.

Trimmen

U moet altijd trimmen met de linkerkant van het maaidek. Trim nooit met de rechterkant van het maaidek omdat u dan het uitwerpkanaal van de grasvanger en de afvoerbuïs kunt beschadigen.

Maaihoogte

Zorg ervoor dat de maaihoogte van het maaidek niet te laag is, want hoog gras rond het maaidek kan verhinderen dat er lucht onder het maaidek komt en in het vangstelsysteem stroomt. Als er niet voldoende lucht onder het maaidek komt, zal het vangstelsysteem verstopt raken.

Maairequentie

U moet het gras veelvuldig maaien, vooral als het snel groeit. U moet het gras twee keer maaien als het te lang wordt.

Maaitechiek

Om het gazon een zo fraai mogelijk uiterlijk te geven, moet u het gras maaien in banen die elkaar enigszins overlappen. Dit vermindert de belasting van de motoren en beperkt het risico dat het uitwerpkanaal en de afvoerbuïs verstopt raken.

Vangsnelheid

Meestal zult u de grasvanger gebruiken met de maaimessnelheid op HOOG en zult u met een normale snelheid rijden. Maar in buitengewoon droge en stoffige omstandigheden zult u wellicht de maaimessnelheid willen veranderen naar LAAG en de rijsnelheid van de machine verhogen. Het grasvangstelsysteem kan verstopt raken als u te snel rijdt en de maaimessnelheid te laag is. Op heuvelachtig terrein kan het noodzakelijk zijn de rijsnelheid van de maaimachine te verminderen. Dit helpt de

efficiëntie van het grasvangen te behouden. Maai heuvelafwaarts als dit mogelijk is.

▲ VOORZICHTIG

Als de grasvanger vol raakt, komt er extra gewicht op de achterkant van de machine. Als u abrupt stopt en start op een helling, bestaat de kans dat u de controle over het stuur verliest of dat de machine omkantelt.

- **U mag daarom nooit plotseling starten of stoppen bij het op- en afrijden van een helling. Start de machine nooit hellingopwaarts.**
- **Als u de machine stopt terwijl u hellingopwaarts rijdt, moet u de aftakas uitschakelen. Rij dan langzaam hellingafwaarts.**
- **Verander niet plotseling de rijrichting of de snelheid op hellingen.**
- **Gebruik de maaimachine nooit zonder grasvanger als de voorgewichten nog op de machine zitten.**

Lang gras opvangen

Extreem lang gras is zwaar en wordt mogelijk niet volledig de graszakken in geblazen. Als dit gebeurt, kunnen de afvoerbuis en het uitwerpkanaal verstopt raken. Om verstopping van het vangstelsel te voorkomen, moet u het gras bij een hoge maaistand maaien; vervolgens zet u het maaidek lager in de normale maaistand en kunt u de grasvanger weer gebruiken.

Nat gras opvangen

Wij adviseren u het gras altijd te maaien als het droog is, omdat het gazon dan een keurig uiterlijk krijgt. Als u nat gras maait, moet u de conventionele zijafvoer van het maaidek gebruiken. Als het maaisel een paar uur later droog is, monteert u de complete grasvanger en zuigt u het maaisel op.

Tekenen van verstopping

Als u het gras opvangt, zal normaliter een geringe hoeveelheid maaisel worden uitgeblazen aan de voorzijde van het maaidek. Indien er een buitensporige hoeveelheid maaisel wordt uitgeblazen, duidt dit erop dat de zakken vol zijn of dat het systeem is verstopt.

Onderhoud

Opmerking: Bepaal vanuit de normale bedieningspositie de linker- en rechterzijde van de machine.

Aanbevolen onderhoudsschema

Onderhoudsinterval	Onderhoudsprocedure
Na de eerste 10 bedrijfsuren	<ul style="list-style-type: none">• De grasvanger controleren.
Bij elk gebruik of dagelijks	<ul style="list-style-type: none">• De grasvanger reinigen.
Vóór de stalling	<ul style="list-style-type: none">• De grasvanger controleren.• De grasvanger reinigen.

⚠ VOORZICHTIG

Als u het sleuteltje in het contact laat, bestaat de kans dat iemand de machine per ongeluk start waardoor u en andere omstanders ernstig letsel kunnen oplopen.

Verwijder het sleuteltje uit het contact voordat u onderhoudswerkzaamheden uitvoert aan de machine.

De grasvanger controleren

Onderhoudsinterval: Na de eerste 10 bedrijfsuren
Vóór de stalling

Controleer de grasvanger na de eerste 10 bedrijfsuren en daarna elke maand.

1. Inspecteer het uitwerpkanaal, de afvoerbuis en het bovenstuk van de grasvanger. Vervang deze onderdelen als zij gebarsten of gebroken zijn.
2. Draai alle moeren, bouten en schroeven goed aan.
3. Controleer alle bevestigingen en vergrendelingen; vervang deze als zij ontbreken of beschadigd zijn.
4. Controleer de graszakken op slijtage.

⚠ WAARSCHUWING

De bestuurder of omstanders kunnen ernstig letsel oplopen als gevolg van rondvliegende brokstukken of uitgeworpen voorwerpen uit gescheurde, beschadigde of versleten graszakken.

- **Controleer de graszakken op gaten, scheuren, slijtage en andere beschadigingen.**
- **U mag de graszakken niet wassen.**
- **Als de zak is versleten, moet u een nieuwe graszak plaatsen die verkrijgbaar is bij de fabrikant van deze grasvanger.**

De maaimessen controleren

Controleer de maaimessen regelmatig, en altijd als het mes een vreemd voorwerp heeft geraakt.

Als de messen sterk zijn versleten of beschadigd, moet u nieuwe messen monteren. Raadpleeg de *Gebruikershandleiding* van de maaimachine voor het volledige onderhoud van de messen.

De grasvanger reinigen

Onderhoudsinterval: Bij elk gebruik of dagelijks
Vóór de stalling

Opmerking: Om te voorkomen dat het materiaal waaruit de zakken zijn vervaardigd, snel slijt, moet u de zakken opslaan op een plaats waar zij na gebruik volledig kunnen drogen.

1. Na elk gebruik moet de binnen- en buitenzijde van het bovenstuk van de grasvanger, de afvoerbuis, het uitwerpkanaal en de onderkant van het maaidek verwijderen en met behulp van een tuinslang schoonspuiten met water. Gebruik een mild reinigingsmiddel om hardnekkig vuil te verwijderen.
2. Let erop dat u aangekoekt gras van alle onderdelen verwijdert.
3. Spoel de graszakken met water uit een tuinslang om eventueel vuil te verwijderen.
4. Na het wassen moet u alle onderdelen grondig laten drogen.

Stalling

Opslag van de grasvanger

1. Reinig de grasvanger; zie [De grasvanger reinigen \(bladz. 32\)](#).
2. Controleer de grasvanger op beschadiging; zie [De grasvanger controleren \(bladz. 32\)](#).
3. Zorg ervoor dat de graszakken leeg en volkomen droog zijn.
4. De grasvanger moet worden opgeslagen in een schone en droge ruimte, buiten het bereik van direct zonlicht. Dit beschermt de kunststof onderdelen en verlengt de levensduur van de grasvanger. Als u de grasvanger buiten moet opslaan, wordt u geadviseerd deze af te dekken met een weerbestendig dekzeil.

Opmerkingen:

Opmerkingen:

Waarschuwingsinformatie Californië Proposition 65

Wat betekent deze waarschuwing?

Sommige producten op de markt hebben een etiket met een waarschuwing als:



WAARSCHUWING: Kanker en schade aan de voortplantingsorganen –
www.p65Warnings.ca.gov.

Wat is Prop 65?

Prop 65 geldt voor elk bedrijf dat actief is in Californië, producten verkoopt in Californië, of producten maakt die kunnen worden verkocht of geïmporteerd in Californië. De wet schrijft voor dat de Gouverneur van Californië een lijst van chemische stoffen bijhoudt en publiceert waarvan bekend is dat ze kanker, geboortefwijkingen en/of andere schade aan de voortplantingsorganen kunnen veroorzaken. De lijst wordt jaarlijks bijgewerkt en omvat honderden chemische stoffen die in veel alledaagse voorwerpen voorkomen. Prop 65 heeft als doel mensen te informeren over blootstelling aan deze chemische stoffen.

Prop 65 verbiedt de verkoop van producten die deze chemische stoffen bevatten niet; wel schrijft de wet voor dat het product, de productverpakking en de bijgevoegde documentatie waarschuwingen bevatten. Een Prop 65-waarschuwing betekent ook niet dat een product enige norm of vereiste inzake productveiligheid schendt. De Californische regering stelt duidelijk dat een Prop 65-waarschuwing 'niet neerkomt op een wettelijke beslissing dat een product 'veilig' of 'onveilig' is'. Veel van deze chemische stoffen worden al jaren op grote schaal en zonder gedocumenteerde schade in alledaagse voorwerpen gebruikt. Ga voor meer informatie naar <https://oag.ca.gov/prop65/faqs-view-all>.

Een Prop 65-waarschuwing betekent dat (1) een bedrijf de blootstelling heeft beoordeeld en van mening is dat die het niveau 'geen significant risico' overschrijdt, of dat (2) het bedrijf ervoor kiest om een waarschuwing te vermelden, omdat het weet dat een betreffende chemische stof aanwezig is, zonder evenwel de blootstelling eraan te beoordelen.

Is deze wet overal van kracht?

Prop 65-waarschuwingen zijn enkel vereist krachtens de Californische wet. Deze waarschuwingen ziet men in heel Californië in uiteenlopende omgevingen, bijvoorbeeld in restaurants, kruidenierswinkels, hotels, scholen, ziekenhuizen en op een groot aantal producten. Daarnaast kiezen sommige webverkopers en postorderbedrijven ervoor om Prop 65-waarschuwingen op hun website of in catalogi te plaatsen.

Hoe verhouden de Californische waarschuwingen zich tot de federale limieten?

De Prop 65-voorschriften zijn vaak strikter dan federale en internationale normen. Voor verschillende stoffen is in Californië al bij veel lagere dosissen een waarschuwing vereist dan elders in de VS. Bijvoorbeeld: de Prop 65-norm voor waarschuwingen voor lood bedraagt 0,5 microgram per dag, wat veel lager is dan de federale en internationale standaarden.

Waarom worden niet alle vergelijkbare producten van de waarschuwing voorzien?

- Producten die verkocht worden in Californië moeten voorzien worden van een Prop 65-aanduiding, maar dit geldt niet voor vergelijkbare producten op andere plaatsen.
- Een bedrijf kan in als gevolg van een rechtszaak worden verplicht om zijn producten te voorzien van Prop 65-waarschuwingen, terwijl dit voor andere bedrijven die vergelijkbare producten verkopen niet geldt.
- Prop 65 wordt niet op consistente wijze opgelegd.
- Bedrijven kunnen ervoor kiezen geen waarschuwing te vermelden, omdat ze vinden dat ze daar niet toe verplicht zijn conform de Prop 65-voorschriften; ook als er geen waarschuwingen op een product staan, is het best mogelijk dat de betreffende chemische producten toch in vergelijkbare dosissen aanwezig zijn.

Waarom vermelden we deze waarschuwing?

Ons bedrijf wil consumenten zo goed mogelijk informeren, zodat ze weloverwogen beslissingen kunnen nemen over de producten die ze kopen en gebruiken. We vermelden in sommige gevallen waarschuwingen over de aanwezigheid van één of meer van de betreffende chemische stoffen, zonder evenwel het niveau van blootstelling te beoordelen, aangezien niet alle betreffende chemische stoffen voorzien zijn van voorschriften voor blootstellingslimieten. Ook al is de blootstelling door onze producten verwaarloosbaar of valt die ruim binnen de categorie 'geen significant risico', hebben we er veiligheidshalve voor gekozen om Prop 65-waarschuwingen op te nemen. Als we deze waarschuwingen niet vermelden, zouden we vervolgd kunnen worden door de Staat Californië of door private personen die tenuitvoerlegging van Prop 65 beogen, met als gevolg aanzienlijke boetes.