



**Count on it.**

**Manuel de l'utilisateur**

**Tondeuse autoportée Z Master<sup>®</sup>  
Professional série 5000 ou 6000  
avec tablier TURBO FORCE<sup>®</sup> de 122, 132,  
152 ou 183 cm (48, 52, 60 ou 72 po)**

N° de modèle 72904—N° de série 400000000 et suivants

N° de modèle 72906—N° de série 400000000 et suivants

N° de modèle 72907—N° de série 400000000 et suivants

N° de modèle 72918—N° de série 400000000 et suivants

N° de modèle 72926—N° de série 400000000 et suivants

N° de modèle 72928—N° de série 400000000 et suivants

N° de modèle 72930—N° de série 406395465 et suivants

N° de modèle 72943—N° de série 400000000 et suivants

N° de modèle 72945—N° de série 400000000 et suivants

N° de modèle 72951—N° de série 400000000 et suivants

N° de modèle 72953—N° de série 400000000 et suivants

N° de modèle 72955—N° de série 400000000 et suivants

N° de modèle 72956—N° de série 400000000 et suivants



Vous commettez une infraction à la section 4442 ou 4443 du Code des ressources publiques de Californie si vous utilisez cette machine dans une zone boisée, broussailleuse ou recouverte d'herbe, à moins d'équiper le moteur d'un pare-étincelles en bon état, tel que défini dans la section 4442, ou à moins que le moteur soit construit, équipé et entretenu correctement pour prévenir les incendies.

Le manuel du propriétaire du moteur ci-joint est fourni à titre informatif concernant la réglementation de l'Agence américaine pour la protection de l'environnement (EPA) et la réglementation antipollution de l'état de Californie relative aux systèmes antipollution, à leur entretien et à leur garantie. Vous pouvez vous en procurer un nouvel exemplaire en vous adressant au constructeur du moteur.

**Couple brut ou net :** le couple brut ou net de ce moteur a été calculé en laboratoire par le constructeur du moteur selon la norme SAE J1940 ou J2723 de la Society of Automotive Engineers (SAE). Étant configuré pour satisfaire aux normes de sécurité, antipollution et d'exploitation, le moteur monté sur cette classe de tondeuse aura un couple effectif nettement inférieur. Reportez-vous au manuel du constructeur du moteur fourni avec la machine.

## ⚠ ATTENTION

### CALIFORNIE

#### Proposition 65 - Avertissement

Les gaz d'échappement de ce produit contiennent des substances chimiques considérées par l'état de Californie comme susceptibles de provoquer des cancers, des malformations congénitales et autres troubles de la reproduction.

Les bornes de la batterie et accessoires connexes contiennent du plomb et des composés de plomb. L'état de Californie considère ces substances chimiques comme susceptibles de provoquer des cancers et des troubles de la reproduction. Lavez-vous les mains après avoir manipulé la batterie.

L'utilisation de ce produit peut entraîner une exposition à des substances chimiques considérées par l'état de Californie comme capables de provoquer des cancers, des anomalies congénitales ou d'autres troubles de la reproduction.

# Introduction

Cette tondeuse autoportée à lames rotatives est destinée aux professionnels et aux utilisateurs temporaires. Elle est principalement conçue pour tondre les pelouses entretenues régulièrement des terrains privés et commerciaux. L'utilisation de ce produit à d'autres fins que celle prévue peut être dangereuse pour vous-même et toute personne à proximité.

Lisez attentivement cette notice pour apprendre comment utiliser et entretenir correctement votre produit, et éviter ainsi de l'endommager ou de vous blesser. Vous êtes responsable de l'utilisation sûre et correcte du produit.

Rendez-vous sur [www.Toro.com](http://www.Toro.com) pour tout document de formation à la sécurité et à l'utilisation des produits, pour tout renseignement concernant un produit ou un accessoire, pour obtenir l'adresse des dépositaires ou pour enregistrer votre produit.

Pour obtenir des prestations de service, des pièces Toro d'origine ou des renseignements complémentaires, munissez-vous des numéros de modèle et de série du produit et contactez un dépositaire-réparateur ou le service client Toro agréé. La [Figure 1](#) indique l'emplacement des numéros de modèle et de série du produit. Inscrivez les numéros dans l'espace réservé à cet effet.

**Important:** Avec votre appareil mobile, vous pouvez scanner le code QR (le cas échéant) sur l'autocollant du numéro de série afin d'accéder à l'information sur la garantie, les pièces et autres renseignements concernant le produit.

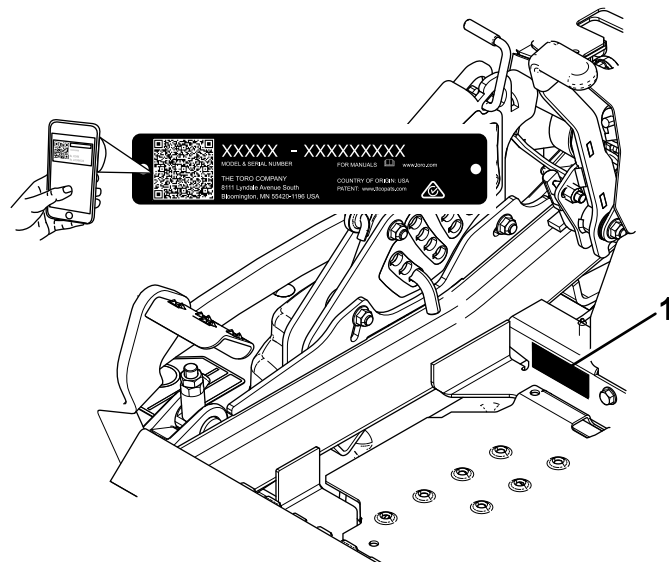


Figure 1

g233771

1. Emplacement des numéros de modèle et de série

N° de modèle _____
N° de série _____

Ce manuel utilise deux termes pour faire passer des renseignements essentiels. **Important**, pour attirer l'attention sur une information d'ordre mécanique spécifique, et **Remarque**, pour souligner une information d'ordre général méritant une attention particulière.

Le symbole de sécurité (Figure 2) apparaît à la fois dans ce manuel et sur la machine pour identifier d'importants messages de sécurité dont il est nécessaire de tenir compte pour éviter les accidents. Ce symbole apparaît avec la mention **Danger**, **Attention** ou **Prudence**.

- **Danger** signale un danger immédiat qui, s'il n'est pas évité, **entraînera obligatoirement** des blessures graves ou mortelles.
- **Attention** signale un danger potentiel qui, s'il n'est pas évité, **risque d'entraîner** des blessures graves ou mortelles.
- **Prudence** signale un danger potentiel qui, s'il n'est pas évité, **peut éventuellement entraîner** des blessures légères ou modérées.



**Figure 2**  
Symbole de sécurité

sa-black

## Table des matières

Sécurité .....	5
Consignes de sécurité générales.....	5
Indicateur de pente .....	6
Autocollants de sécurité et d'instruction .....	7
Vue d'ensemble du produit .....	15
Commandes .....	15
Caractéristiques techniques .....	17
Tondeuses à éjection latérale .....	17
Tondeuses à éjection arrière.....	17
Outils et accessoires.....	17
Avant l'utilisation .....	18
Consignes de sécurité avant l'utilisation.....	18
Ajout de carburant .....	19
Procédures d'entretien quotidien .....	20
Rodage d'une machine neuve .....	20
Utilisation de la structure antiretournement (ROPS) .....	20
Utilisation du système de sécurité .....	21

Positionnement du siège .....	22
Déverrouillage du siège .....	23
Changer la suspension du siège .....	23
Réglage des amortisseurs arrière .....	23
Pendant l'utilisation .....	25
Consignes de sécurité pendant l'utilisation .....	25
Installation à la position d'utilisation .....	27
Utilisation du frein de stationnement .....	27
Utilisation de la commande des lames (PDF) .....	28
Utilisation de l'accélérateur .....	28
Démarrage du moteur.....	28
Arrêt du moteur.....	29
Utilisation des leviers de commande de déplacement .....	30
Conduite de la machine .....	30
Utilisation de l'éjection latérale .....	31
Réglage de la hauteur de coupe .....	31
Réglage des galets anti-scalp .....	32
Réglages des patins .....	34
Réglage du bouton de réglage de débit d'éjection.....	34
Positionnement du déflecteur d'éjection.....	35
Conseils d'utilisation .....	36
Après l'utilisation .....	36
Consignes de sécurité après l'utilisation.....	36
Utilisation du robinet d'arrivée de carburant.....	37
Utilisation des valves de déblocage des roues motrices .....	37
Transport de la machine .....	38
Entretien .....	40
Consignes de sécurité pendant l'entretien .....	40
Programme d'entretien recommandé .....	40
Lubrification .....	42
Graissage de la machine .....	42
Graissage des pivots de levage du tablier de coupe.....	42
Graissage du tablier de coupe .....	42
Graissage des pivots des roues pivotantes .....	44
Graissage des moyeux des roues pivotantes .....	44
Entretien du moteur .....	45
Consignes de sécurité pour le moteur .....	45
Entretien du filtre à air .....	45
Contrôle du niveau, vidange de l'huile moteur et remplacement du filtre à huile .....	46
Entretien des bougies .....	49
Contrôle du pare-étincelles .....	50
Entretien du système d'alimentation .....	51
Entretien du système d'injection électronique .....	51
Remplacement du filtre à carburant basse pression .....	51

Entretien du filtre à carburant haute pression .....	52	Vidange du liquide hydraulique et remplacement des filtres .....	72
Entretien du réservoir de carburant .....	52	Entretien du tablier de coupe .....	73
Entretien du système électrique .....	53	Consignes de sécurité concernant les lames .....	73
Consignes de sécurité concernant le système électrique .....	53	Entretien des lames .....	73
Entretien de la batterie .....	53	Mise à niveau du tablier de coupe .....	76
Entretien des fusibles .....	54	Retrait du tablier de coupe .....	78
Démarrage du moteur à l'aide d'une batterie de secours .....	54	Remplacement du déflecteur d'herbe .....	80
Entretien du système d'entraînement .....	56	Nettoyage .....	81
Contrôle de la ceinture de sécurité .....	56	Nettoyage du dessous du tablier de coupe .....	81
Contrôle des boutons de l'arceau de sécurité .....	56	Nettoyage de la suspension .....	81
Réglage du parallélisme des roues .....	57	Élimination des déchets .....	81
Contrôle de la pression des pneus .....	58	Remisage .....	82
Contrôle des écrous de roues .....	58	Consignes de sécurité concernant le remisage .....	82
Contrôle de l'écrou crénelé de moyeu de roue .....	58	Nettoyage et remisage .....	82
Réglage du roulement de pivot de roue pivotante .....	59	Dépistage des défauts .....	84
Retrait de la cale d'embrayage .....	59	Schémas .....	88
Entretien du système de refroidissement .....	61		
Consignes de sécurité concernant le circuit de refroidissement .....	61		
Nettoyage de la grille du moteur et du refroidisseur d'huile .....	61		
Nettoyage des ailettes de refroidissement et des carénages du moteur .....	62		
Contrôle et nettoyage des protections de l'unité hydraulique .....	62		
Entretien des freins .....	63		
Réglage du frein de stationnement .....	63		
Entretien des courroies .....	64		
Contrôle des courroies .....	64		
Remplacement de la courroie sur les tabliers de coupe à éjection latérale .....	64		
Remplacement de la courroie sur les tabliers de coupe à éjection arrière .....	65		
Remplacement de la courroie d'entraînement de la pompe hydraulique .....	67		
Entretien des commandes .....	68		
Réglage de la position des leviers de commande .....	68		
Réglage de la tringlerie de commande de déplacement .....	68		
Réglage de l'amortisseur de commande de déplacement .....	69		
Réglage du pivot de verrouillage au point mort des commandes de déplacement .....	70		
Entretien du système hydraulique .....	71		
Consignes de sécurité concernant le système hydraulique .....	71		
Liquide hydraulique spécifié .....	71		
Contrôle du niveau de liquide hydraulique .....	71		

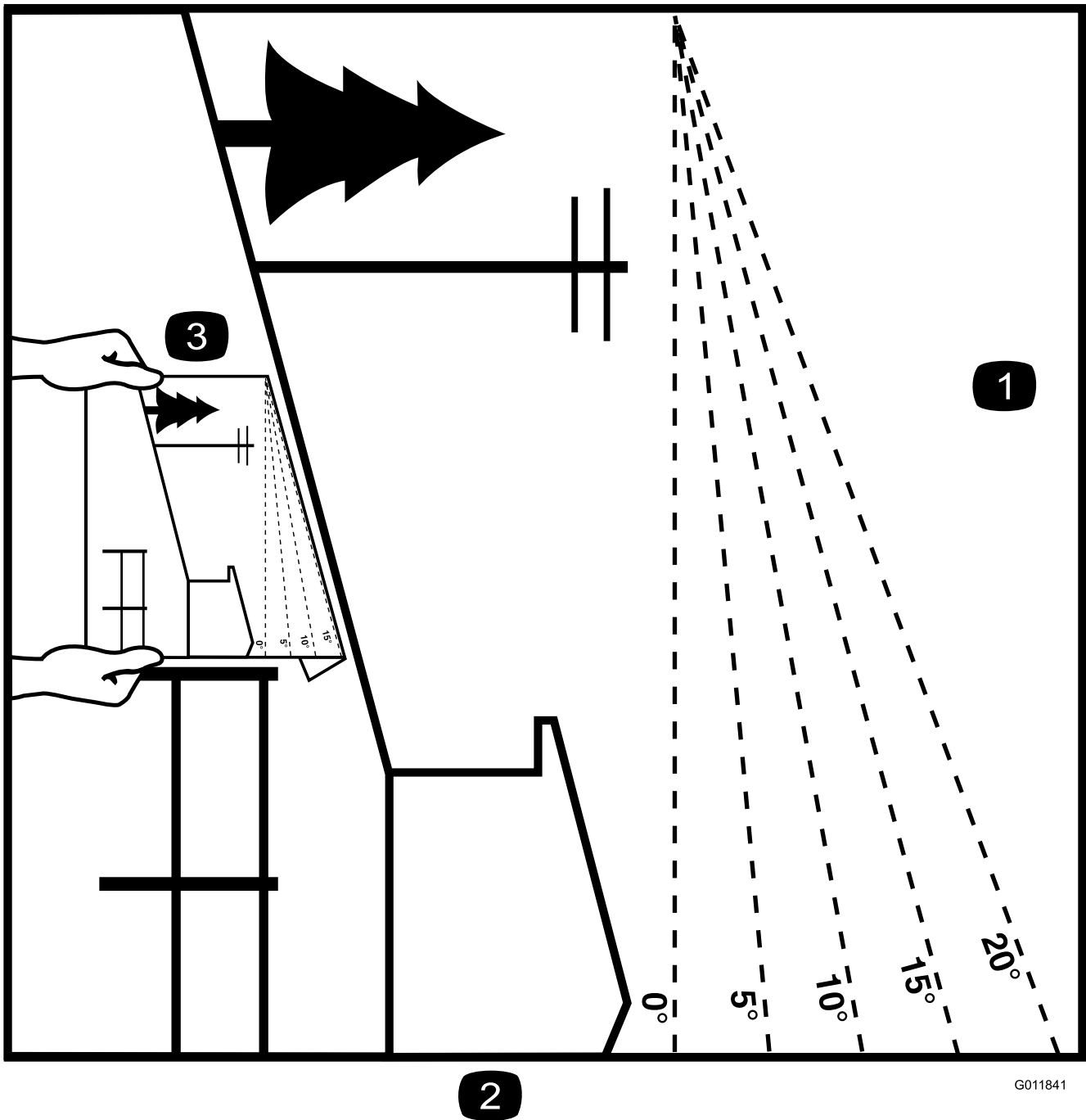
# Sécurité

## Consignes de sécurité générales

Ce produit peut sectionner les mains ou les pieds et projeter des objets. Respectez toujours toutes les consignes de sécurité pour éviter des blessures graves ou mortelles.

- Vous devez lire et comprendre le contenu de ce *Manuel de l'utilisateur* avant de démarrer le moteur.
- N'autorisez personne à s'approcher, notamment les enfants.
- Ne confiez pas l'utilisation ou l'entretien de la machine à des enfants ou à des personnes non qualifiées. Seules les personnes responsables, formées à l'utilisation de la machine, ayant lu et compris les instructions et physiquement aptes sont autorisées à utiliser la machine ou à en faire l'entretien.
- Gardez toujours l'arceau de sécurité complètement déployé et bloqué en position, et attachez la ceinture de sécurité.
- N'utilisez pas la machine près de fortes dénivellations, fossés, berges, étendues d'eau ou autre danger, ni sur des pentes de plus de 15°.
- N'approchez pas les mains ou les pieds des composants mobiles de la machine.
- N'utilisez pas la machine si tous les capots, contacteurs de sécurité et autres dispositifs de protection ne sont pas en place et en bon état de marche.
- Avant de quitter la position d'utilisation, coupez le moteur, enlevez la clé et attendez l'arrêt complet de toutes les pièces mobiles. Laissez refroidir la machine avant de la régler, la réparer, la nettoyer, la remiser ou de faire le plein de carburant.

# Indicateur de pente



G011841

g011841

Figure 3

Vous pouvez faire une copie de cette page pour votre usage personnel.

1. Vous pouvez utiliser la machine sur une pente maximale de **15 degrés**. Avant d'utiliser la machine sur une pente, utilisez le graphique de mesure pour déterminer le degré de la pente. **N'utilisez pas la machine sur des pentes de plus de 15 degrés.** Pliez le long de la ligne correspondant à la pente recommandée.
2. Alignez ce bord sur une surface verticale (arbre, bâtiment, piquet de clôture, poteau, etc.).
3. Exemple de comparaison d'une pente avec le bord replié

# Autocollants de sécurité et d'instruction



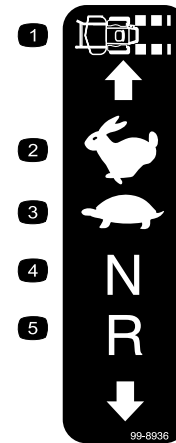
Des autocollants de sécurité et des instructions bien visibles par l'opérateur sont placés près de tous les endroits potentiellement dangereux. Remplacez tout autocollant endommagé ou manquant.



## Symboles utilisés sur la batterie

Certains ou tous les symboles suivants figurent sur la batterie.

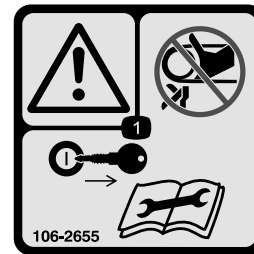
- |  |  |
|--|--|
| 1. Risque d'explosion  | 6. Tenez tout le monde à bonne distance de la batterie.  |
| 2. Restez à distance des flammes nues ou des étincelles, et ne fumez pas | 7. Portez une protection oculaire; les gaz explosifs peuvent causer la cécité et d'autres blessures. |
| 3. Liquide caustique/risque de brûlure chimique                          | 8. L'acide de la batterie peut causer la cécité ou des brûlures graves.                              |
| 4. Portez une protection oculaire.                                       | 9. Rincez immédiatement les yeux avec de l'eau et consultez un médecin rapidement.                   |
| 5. Lisez le <i>Manuel de l'utilisateur</i> .                             | 10. Contient du plomb – ne mettez pas au rebut   |



99-8936

decal99-8936

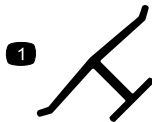
- |                          |                   |
|--------------------------|-------------------|
| 1. Vitesse de la machine | 4. Point mort     |
| 2. Haute vitesse         | 5. Marche arrière |
| 3. Basse vitesse         |                   |



106-2655

decal106-2655

- Attention – ne touchez pas et ne vous approchez pas des courroies en mouvement; enlevez la clé et lisez les instructions avant d'effectuer un entretien ou une révision.



## Marque du fabricant

decaloemmarkt

- Cette marque identifie la lame comme provenant du constructeur d'origine de la machine.



58-6520

decal58-6520

- Graisser



106-5517

decal106-5517

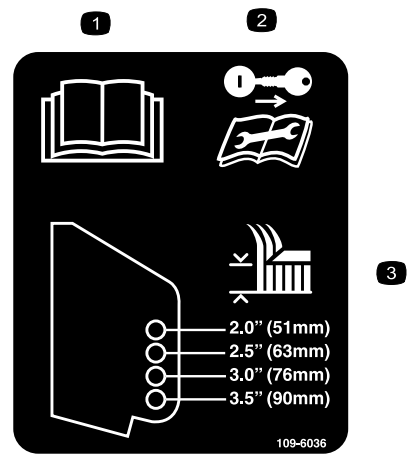
- Attention – ne touchez pas la surface chaude.



107-3069

decal107-3069

1. Attention – n'oubliez pas que la protection antiretournement est inexistante lorsque l'arceau de sécurité est abaissé.
2. Pour éviter de vous blesser, parfois mortellement, en vous retournant, gardez l'arceau de sécurité complètement relevé et bloqué en position, et attachez votre ceinture de sécurité. N'abaissez l'arceau de sécurité qu'en cas d'absolue nécessité et n'attachez pas la ceinture de sécurité dans ce cas.
3. Lisez le *Manuel de l'utilisateur*, conduisez lentement et prudemment.

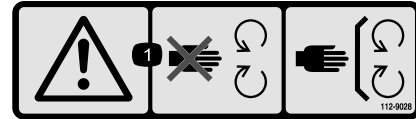


109-6036

decal109-6036

Tondeuses à éjection arrière seulement

1. Lisez le *Manuel de l'utilisateur*.
2. Retirez la clé et lisez les instructions avant de procéder à l'entretien ou à des révisions.
3. Hauteur de coupe

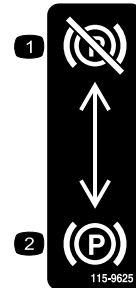


112-9028

decal112-9028

1. Attention – ne vous approchez pas des pièces mobiles; gardez toutes les protections et tous les capots en place.

Modèles avec suspension MyRIDE™ seulement

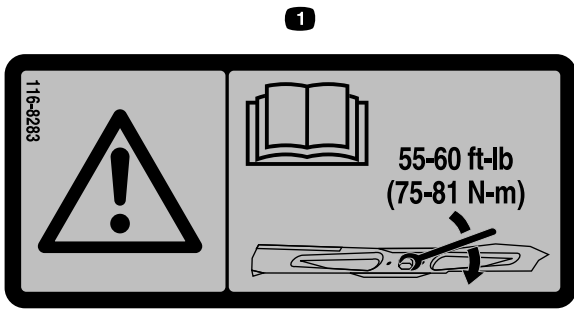


115-9625

decal115-9625

1. Frein de stationnement desserré
2. Frein de stationnement serré





116-8283

decal116-8283

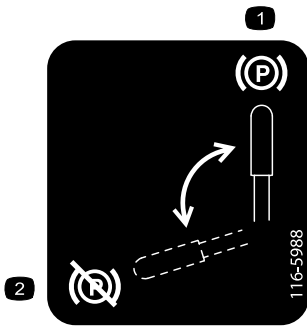
1. Attention – consultez le *Manuel de l'utilisateur* pour serrer correctement les boulons et les écrous des lames à un couple de 75 à 81 N·m (55 à 60 pi-lb).



133-8062

decal133-8062

Machines sans suspension MyRide™ seulement



116-5988

decal116-5988

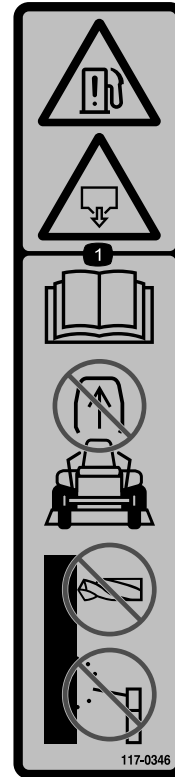
1. Frein de stationnement serré
2. Frein de stationnement desserré



116-8726

decal116-8726

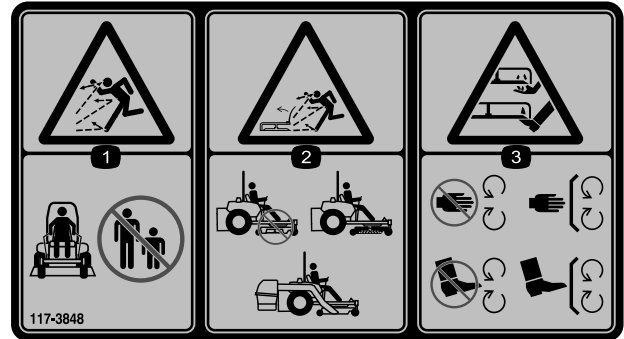
1. Lisez le *Manuel de l'utilisateur* pour connaître le liquide hydraulique recommandé.



117-0346

decal117-0346

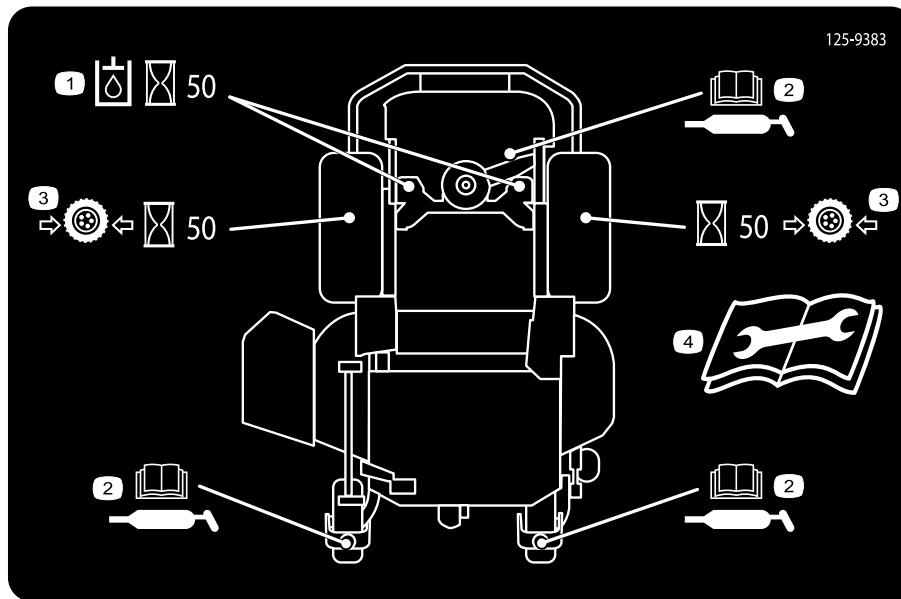
1. Risque de fuite de carburant – lisez le *Manuel de l'utilisateur*; n'essayez pas de déposer l'arceau de sécurité; l'arceau de sécurité ne doit jamais être soudé, percé ou modifié de quelque façon que ce soit.



117-3848

decal117-3848

1. Risque de projection d'objets – n'autorisez personne à s'approcher de la machine.
2. Risque de projection d'objets par le déflecteur relevé – n'utilisez pas la machine sans le déflecteur, l'obturateur d'éjection ou le système de ramassage.
3. Risque de coupure/mutilation des mains ou des pieds par la lame – ne vous approchez pas des pièces mobiles; gardez toutes les protections et tous les capots en place.

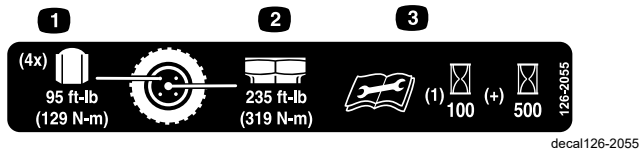


125-9383

**125-9383**

decal125-9383

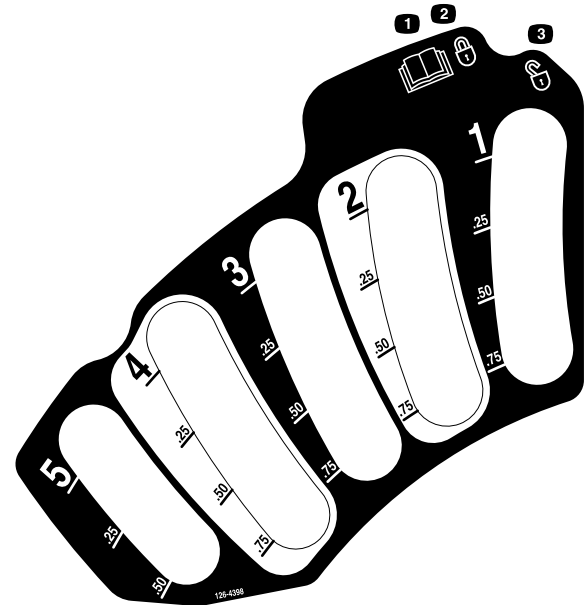
1. Contrôlez le liquide hydraulique toutes les 50 heures de fonctionnement.
2. Lisez le *manuel de l'utilisateur* pour tout renseignement sur le graissage de la machine.
3. Contrôlez la pression des pneus toutes les 50 heures de fonctionnement.
4. Lisez le *manuel de l'utilisateur* avant de procéder à l'entretien ou à des révisions.



**126-2055**

decal126-2055

1. Écrou de roue – serrez à 129 N·m (95 pi-lb).
2. Écrou de moyeu de roue – serrez à 319 N·m (235 pi-lb).
3. Lisez le *Manuel de l'utilisateur* avant d'effectuer tout entretien; vérifiez le couple de serrage après les 100 premières heures de fonctionnement, puis toutes les 500 heures.



**126-4398**

decal126-4398

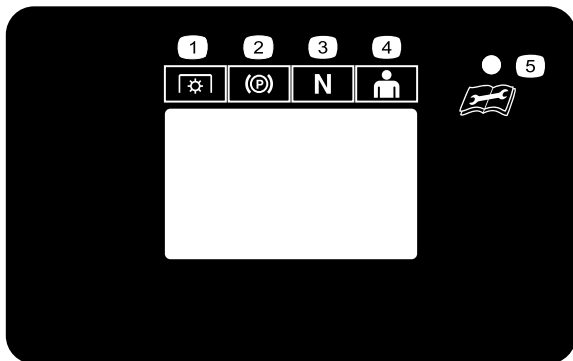
1. Lisez le *Manuel de l'utilisateur*.
2. Verrouillage
3. Déverrouillage



126-4659

decal126-4659

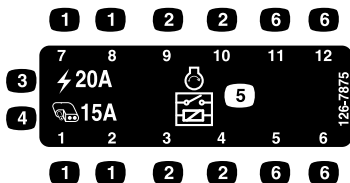
1. Attention – poulie chaude; la laisser refroidir



126-5641

g224114

- |                           |   |
|---------------------------|---|
| 1. Prise de force (PDF)   | 4. Contacteur de présence de l'opérateur                                  |
| 2. Frein de stationnement | 5. Voir le guide de l'utilisateur pour le code de condition d'utilisation |
| 3. Point mort             |   |

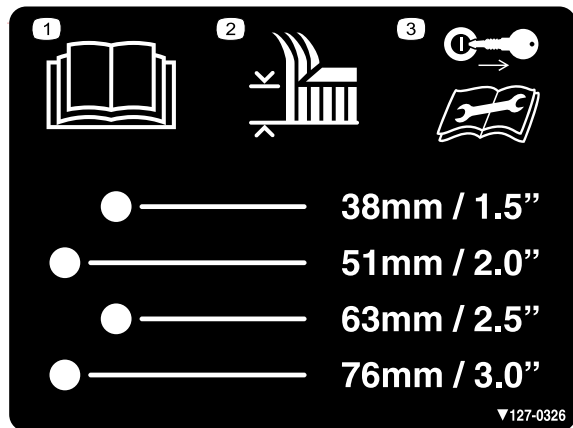


126-7875

decal126-7875

- |                             |                        |
|-----------------------------|------------------------|
| 1. Emplacement des fusibles | 4. Auxiliaire – 15 A   |
| 2. Emplacement des relais   | 5. Relais de démarrage |
| 3. Principal – 20 A         | 6. Non utilisé         |

Tondeuses à éjection latérale uniquement

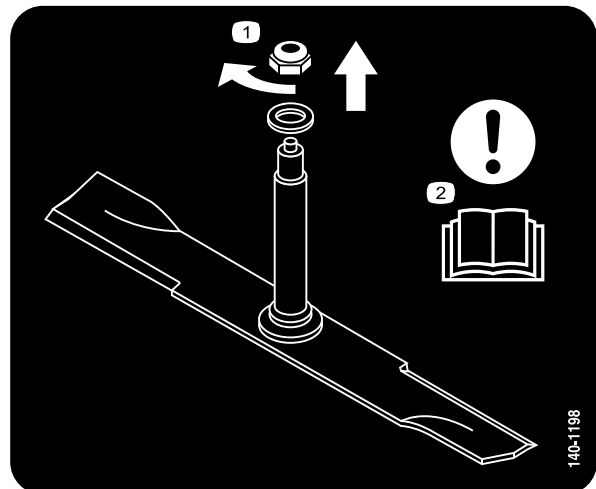


127-0326

decal127-0326

1. Lisez le *Manuel de l'utilisateur*.
2. Hauteur de coupe
3. Enlevez la clé et lisez le *Manuel de l'utilisateur* avant de procéder à des entretiens.

Tondeuses à éjection arrière uniquement

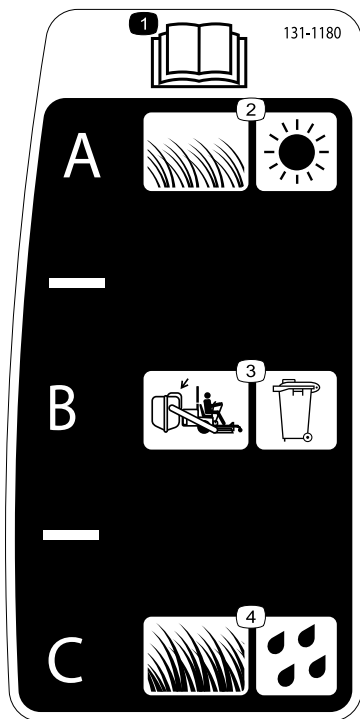


140-1198

decal140-1198

1. Tournez l'écrou dans le sens horaire pour le retirer.
2. Attention – lisez le *Manuel de l'utilisateur*.

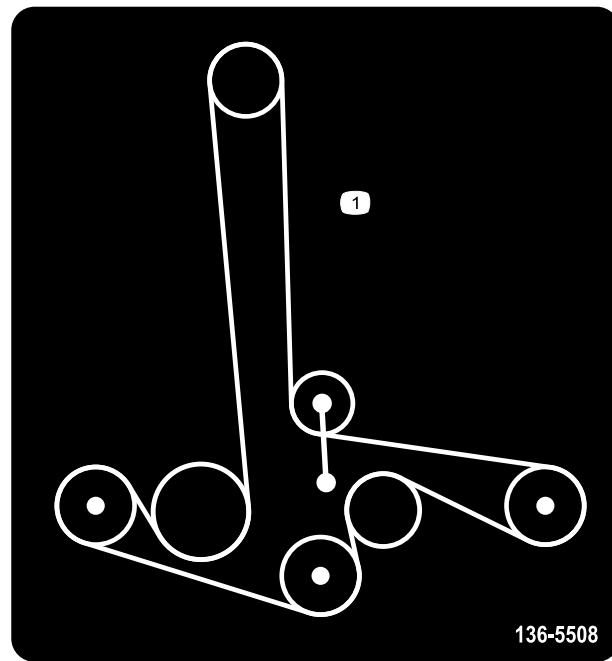
Tondeuses à éjection latérale uniquement



131-1180

decal131-1180

- |  |                                   |
|--|-----------------------------------|
| 1. Lisez le <i>Manuel de l'utilisateur</i> . | 3. Réglage du ramassage           |
| 2. Herbe courte et peu épaisse, ou sèche     | 4. Herbe haute et drue, ou humide |

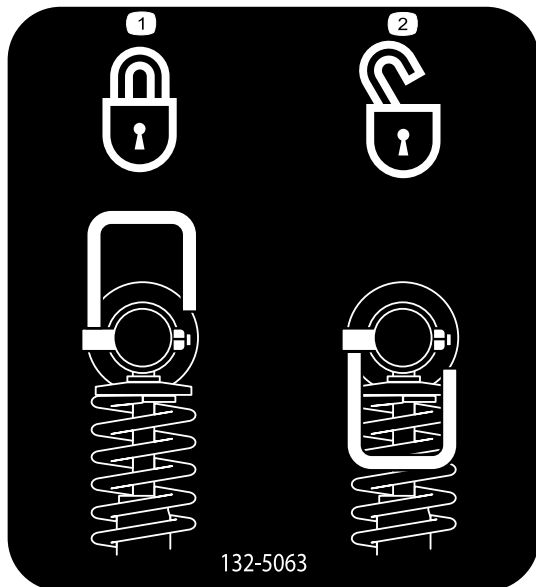


136-5508

decal136-5508

1. Trajet de la courroie

Modèles avec suspension MyRide™ seulement



132-5063

decal132-5063

- |                         |                           |
|-------------------------|---------------------------|
| 1. Verrouillage de came | 2. Déverrouillage de came |
|-------------------------|---------------------------|

Tondeuses à éjection latérale uniquement



132-0871

decal132-0871

**Remarque:** Cette machine est conforme au test de stabilité standard de l'industrie pour les essais de stabilité statique latérale et longitudinale par rapport à la pente maximale recommandée, indiquée sur l'autocollant. Consultez les instructions relatives à l'utilisation de la machine sur les pentes dans le *Manuel de l'utilisateur*, et vérifiez si les conditions d'utilisation et l'état du site actuels se prêtent à l'utilisation de la machine. Les variations de terrain peuvent modifier le fonctionnement de la machine sur les pentes.

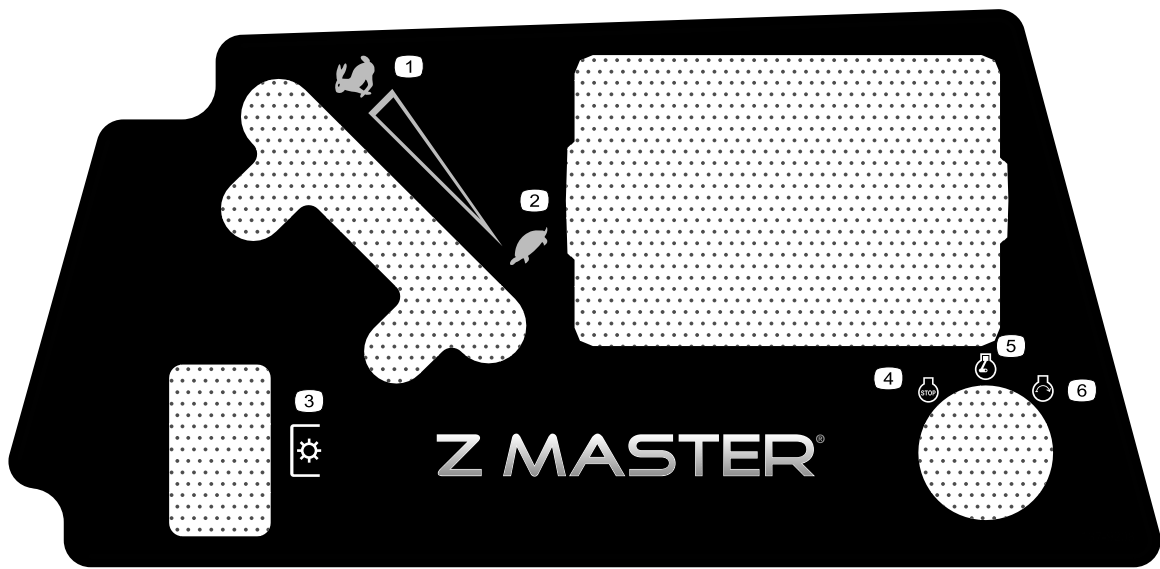
1. Attention – lisez le *Manuel de l'utilisateur*; tous les utilisateurs doivent être formés à l'utilisation de la machine; portez une protection auditive.
2. Risque de coupure/mutilation des mains – ne vous approchez pas des pièces mobiles; gardez toutes les protections et tous les capots en place.
3. Risque de projection d'objets – n'autorisez personne à s'approcher de la machine.
4. Risque de renversement – n'utilisez pas de rampes doubles pour charger la machine sur une remorque; utilisez une rampe d'une seule pièce suffisamment large pour la machine et offrant une pente de moins de 15 degrés; montez la rampe en marche arrière et descendez-la en marche avant.
5. Risque d'écrasement – ne transportez pas de passagers; regardez derrière vous quand vous faites marche arrière.
6. Risque de renversement – n'utilisez pas la machine près de fortes dénivellations ou de pentes de plus de 15°; travaillez transversalement et uniquement sur des pentes de moins de 15°.

Modèles avec suspension MyRide™ seulement



132-5067

decal132-5067

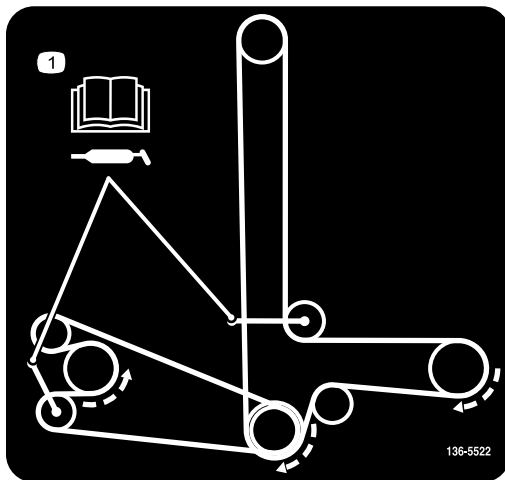


**137-9208**

decal137-9208

- |                         |                        |
|-------------------------|------------------------|
| 1. Haute vitesse        | 4. Arrêt du moteur     |
| 2. Basse vitesse        | 5. Moteur en marche    |
| 3. Prise de force (PDF) | 6. Démarrage du moteur |

Tondeuses à éjection arrière uniquement



decal136-5522

**136-5522**

1. Acheminement de la courroie; lisez le *Manuel de l'utilisateur* pour tout renseignement sur le graissage.

# Vue d'ensemble du produit

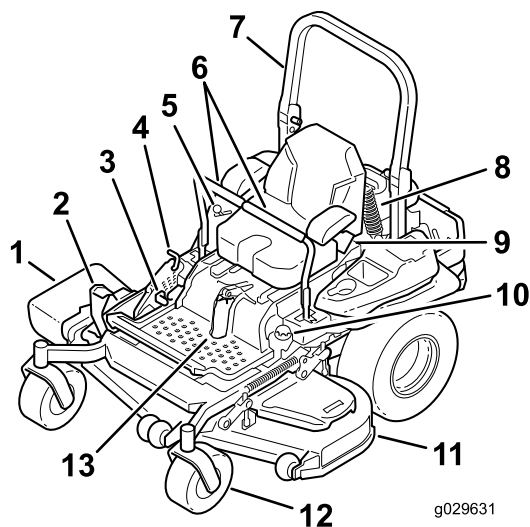


Figure 4

Tondeuse à éjection latérale montrée

- |   |  |
|---|--|
| 1. Déflecteur d'éjection latérale       | 8. Amortisseur arrière (modèles avec suspension MyRide™ seulement) |
| 2. Pédale de levage du tablier de coupe | 9. Ceinture de sécurité  |
| 3. Levier de frein de stationnement     | 10. Bouchon du réservoir de carburant                              |
| 4. Verrou de transport                  | 11. Tablier de coupe   |
| 5. Commandes                            | 12. Roue pivotante   |
| 6. Leviers de commande de déplacement   | 13. Amortisseur avant (modèles avec suspension MyRIDE™ seulement)  |
| 7. Arceau de sécurité                   |  |

## Commandes

Familiarisez-vous avec toutes les commandes avant de mettre le moteur en marche et d'utiliser la machine.

### Panneau de commande

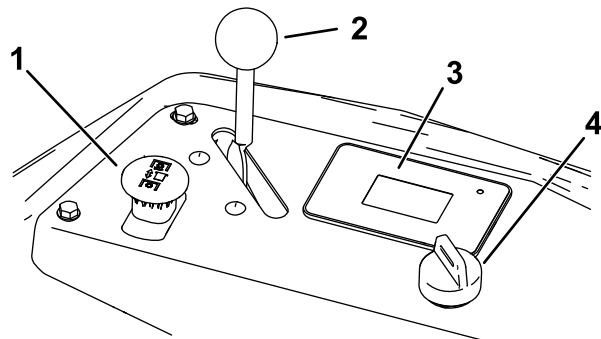


Figure 5

- |  |  |
|--|--|
| 1. Commande des lames (prise de force) | 3. Affichage du compteur horaire/système de sécurité |
| 2. Commande d'accélérateur             | 4. Commutateur d'allumage                            |

### Commutateur d'allumage

Le commutateur d'allumage sert à démarrer et arrêter le moteur, et comprend 3 positions : ARRÊT, CONTACT et DÉMARRAGE. Voir [Démarrage du moteur \(page 28\)](#).

### Commande d'accélérateur

L'accélérateur commande le régime moteur et peut se régler à l'infini entre les positions BAS RÉGIME et HAUT RÉGIME ([Figure 5](#)).

### Commande de démarrage à froid

Utilisez la commande du volet de départ pour démarrer quand le moteur est froid.

### Commande des lames (prise de force)

La commandes des lames, représentée par le symbole de la prise de force (PDF), engage et désengage l'entraînement des lames ([Figure 5](#)).

### Compteur horaire

Le compteur horaire totalise les heures de fonctionnement du moteur. Il fonctionne quand le moteur tourne. Programmez les entretiens réguliers en fonction du nombre d'heures indiqué ([Figure 6](#)).

Le compteur horaire reste affiché pendant le fonctionnement de la machine et s'affiche

momentanément quand vous coupez le moteur. L'affichage s'éteint au bout de 5 minutes.

Reportez-vous au *Guide du logiciel* pour plus de détails.

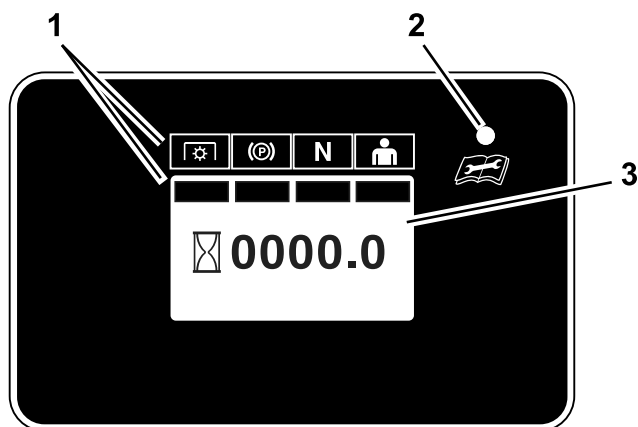


Figure 6

g231075

1. Indicateurs du système de sécurité
2. Témoin d'état à DEL
3. Écran d'information sécurité

## Témoin d'état à DEL

La DEL est multicolore afin d'indiquer l'état du système et se situe du côté droit du panneau.

- **Vert continu** – indique un fonctionnement normal.
- **Rouge clignotant** – indique qu'une anomalie est active.
- **Vert et orange clignotant** – indique qu'une réactivation de l'embrayage est nécessaire.
- **Rouge continu** – indique qu'un entretien est nécessaire.

Reportez-vous au *Guide du logiciel* pour plus de détails.

## Jauge de carburant

Quand le niveau de carburant est faible, le témoin d'état à DEL clignote en rouge et le symbole du niveau de carburant clignote sur l'écran.

Reportez-vous au *Guide du logiciel* pour plus de détails.

## Indicateurs du système de sécurité

Des symboles sur le compteur horaire indiquent par une barre noire que le verrou de sécurité est à la position correcte (Figure 6).

## Leviers de commande de déplacement

Utilisez les leviers de commande de déplacement pour conduire la machine en marche avant, en marche arrière, pour tourner à droite et à gauche (Figure 4).

## Position de verrouillage au point mort

Écartez les leviers de commande vers l'extérieur, du centre à la position de VERROUILLAGE AU POINT MORT quand vous quittez la machine (Figure 27). Amenez toujours les leviers de commande de déplacement à la position de VERROUILLAGE AU POINT MORT avant d'arrêter la machine ou de la laisser sans surveillance.

## Levier de frein de stationnement

Chaque fois que vous arrêtez le moteur, serrez le frein de stationnement pour éviter tout déplacement accidentel de la machine.

## Robinet d'arrivée de carburant

Fermez le robinet d'arrivée de carburant avant de transporter ou de remiser la machine; voir [Utilisation du robinet d'arrivée de carburant \(page 37\)](#).



# Caractéristiques techniques

**Remarque:** Les spécifications et la conception peuvent faire l'objet de modifications sans préavis.

## Tondeuses à éjection latérale

**Largeur :**

	Tablier de 152 cm (48 po)	Tablier de 132 cm (52 po)	Tablier de 152 cm (60 po)	Tablier de 183 cm (72 po)
Sans tablier de coupe	116 cm (46 po)	116 cm (46 po)	135 cm (53 po)	150 cm (59 po)
Déflexeur relevé	137 cm (54 po)	146 cm (58 po)	157 cm (62 po)	187 cm (74 po)
Déflexeur abaissé	161 cm (64 po)	172 cm (68 po)	192 cm (76 po)	222 cm (88 po)

**Longueur :**

	Tablier de 152 cm (48 po)	Tablier de 132 cm (52 po)	Tablier de 152 cm (60 po)	Tablier de 183 cm (72 po)
Arceau de sécurité relevé	201 cm (79 po)	201 cm (79 po)	211 cm (83 po)	219 cm (86 po)
Arceau de sécurité abaissé	206 cm (81 po)	206 cm (81 po)	215 cm (85 po)	223 cm (88 po)

**Hauteur :**

Arceau de sécurité relevé	Arceau de sécurité abaissé
179,1 cm (70,5 po)	118,9 cm (46,8 po)

**Poids :**

Modèle	Poids
Tablier de coupe de 107 cm (48 po)	508 kg (1 120 lb)
Tablier de coupe de 132 cm (52 po)	533 kg (1 174 lb)
Tablier de coupe de 152 cm (60 po)	569 kg (1 255 lb)
Tablier de coupe de 183 cm (72 po)	612 kg (1 350 lb)

## Tondeuses à éjection arrière

**Largeur :**

	Tablier de coupe de 152 cm (60 po)	Tablier de coupe de 183 cm (72 po)
Sans tablier de coupe	134,6 cm (53 po)	150,1 cm (59,1 po)
Avec tablier de coupe	168,4 cm (66,3 po)	199 cm (78,3 po)

**Longueur :**

	Tablier de coupe de 152 cm (60 po)	Tablier de coupe de 183 cm (72 po)
Arceau de sécurité relevé	221,6 cm (87,25 po)	221,6 cm (87,25 po)
Arceau de sécurité abaissé	226 cm (88,95 po)	226 cm (88,95 po)

**Hauteur :**

Arceau de sécurité relevé	Arceau de sécurité abaissé
179,1 cm (70,5 po)	118,9 cm (46,8 po)

**Poids :**

Modèle	Poids
Tablier de coupe de 152 cm (60 po)	577 kg (1 271 lb)
Tablier de coupe de 183 cm (72 po)	606 kg (1 335 lb)

## Outils et accessoires

Une sélection d'outils et accessoires agréés par Toro est disponible pour augmenter et améliorer les capacités de la machine. Pour obtenir la liste de tous les accessoires et outils agréés, contactez votre dépositaire-réparateur ou votre distributeur Toro agréé, ou rendez-vous sur [www.Toro.com](http://www.Toro.com).

Pour garantir un rendement optimal et conserver la certification de sécurité de la machine, utilisez uniquement des pièces de rechange et accessoires Toro d'origine. Les pièces de rechange et accessoires d'autres constructeurs peuvent être dangereux et leur utilisation risque d'annuler la garantie de la machine.

# Utilisation

**Remarque:** Les côtés gauche et droit de la machine sont déterminés d'après la position d'utilisation normale.

## Avant l'utilisation

### Consignes de sécurité avant l'utilisation

#### Consignes de sécurité générales

- Ne confiez pas l'utilisation ou l'entretien de la machine à des enfants ou à des personnes non qualifiées. La réglementation locale peut imposer un âge minimum pour les utilisateurs. Le propriétaire de la machine doit assurer la formation de tous les utilisateurs et mécaniciens.
- Inspectez la zone de travail et débarrassez-la de tout objet pouvant gêner le fonctionnement de la machine ou être projeté pendant son utilisation.
- Familiarisez-vous avec le maniement correct du matériel, les commandes et les symboles de sécurité.
- Vérifiez toujours que les commandes de présence de l'utilisateur, les contacteurs de sécurité et les capots de protection sont en place et en bon état de marche. N'utilisez pas la machine en cas de mauvais fonctionnement.
- Avant de quitter la position d'utilisation, coupez le moteur, enlevez la clé et attendez l'arrêt complet de toutes les pièces mobiles. Laissez refroidir la machine avant de la régler, la réparer, la nettoyer, la remiser ou de faire le plein de carburant.
- Avant de tondre, vérifiez que les unités de coupe sont en bon état de marche.
- Examinez la zone de travail pour déterminer quels accessoires et équipements sont nécessaires pour utiliser la machine correctement et sans risque.
- Portez une tenue adéquate, y compris une protection oculaire, un pantalon, des chaussures solides à semelle antidérapante et des protecteurs d'oreilles. Si vos cheveux sont longs, attachez-les et ne portez pas de vêtements amples ni de bijoux pendants.
- Ne transportez jamais de passagers sur la machine.
- Tenez tout le monde et tous les animaux à l'écart de la machine en marche. Arrêtez la machine et

le(s) accessoire(s) si quelqu'un entre dans la zone de travail.

- N'utilisez pas la machine si tous les capots et autres dispositifs de protection, tels que les déflecteurs et le bac de ramassage au complet, ne sont pas en place et en bon état de marche. Remplacez les pièces usées ou détériorées au besoin.

### Consignes de sécurité pour le carburant

- Le carburant est extrêmement inflammable et hautement explosif. Un incendie ou une explosion causé(e) par du carburant peut vous brûler, ainsi que toute personne à proximité, et causer des dommages matériels.
  - Pour éviter que l'électricité statique n'enflamme le carburant, posez le récipient et/ou la machine directement sur le sol avant de faire le plein; ne la laissez pas dans un véhicule ou sur un support quelconque.
  - Faites le plein du réservoir de carburant à l'extérieur sur une surface plane et horizontale, dans un endroit bien dégagé et lorsque le moteur est froid. Essuyez tout carburant répandu.
  - Ne fumez jamais en manipulant du carburant et tenez-vous à l'écart des flammes nues ou des sources d'étincelles.
  - N'enlevez pas le bouchon du réservoir de carburant et n'ajoutez pas de carburant quand le moteur tourne ou est encore chaud.
  - Si vous renversez du carburant, n'essayez pas de démarrer le moteur à cet endroit. Évitez de créer des sources d'inflammation jusqu'à dissipation complète des vapeurs de carburant.
  - Conservez le carburant dans un récipient homologué et hors de la portée des enfants.
- Le carburant est toxique, voire mortel en cas d'ingestion. L'exposition prolongée aux vapeurs de carburant peut causer des blessures et des maladies graves.
  - Évitez de respirer les vapeurs de carburant de façon prolongée.
  - N'approchez pas le visage ou les mains du pistolet ni de l'ouverture du réservoir de carburant.
  - Tenez le carburant à l'écart des yeux et de la peau.
- Ne remisez pas la machine ni les bidons de carburant à proximité d'une flamme nue, d'une

source d'étincelles ou d'une veilleuse, telle celle d'un chauffe-eau ou d'autres appareils.

- Ne remplissez pas les bidons de carburant à l'intérieur d'un véhicule ou sur le plateau d'une remorque ou d'un camion dont le revêtement est en plastique. Posez toujours les bidons sur le sol, à l'écart du véhicule, avant de les remplir.
- Descendez la machine du véhicule ou de la remorque et posez-la à terre avant de remplir le réservoir de carburant. Si cela n'est pas possible, laissez la machine dans le véhicule ou sur la remorque, mais remplissez le réservoir à l'aide d'un bidon, et non directement à la pompe.
- N'utilisez pas la machine si elle n'est pas équipée du système d'échappement complet et en bon état de marche.
- Maintenez le pistolet en contact avec le bord du réservoir ou du bidon jusqu'à la fin du remplissage. N'utilisez pas de dispositif de verrouillage du pistolet en position ouverte.
- Si du carburant s'est répandu sur vos vêtements, changez-vous immédiatement.
- Ne remplissez pas excessivement le réservoir de carburant. Remettez le bouchon du réservoir de carburant en place et serrez-le solidement.
- Pour éviter les risques d'incendie, enlevez les débris d'herbe et autres agglomérés sur l'unité de coupe, les entraînements, le bac à herbe et le compartiment moteur. Nettoyez les coulées éventuelles d'huile ou de carburant.

## Ajout de carburant

### Carburant recommandé

- Pour assurer le fonctionnement optimal de la machine, utilisez uniquement de l'essence sans plomb propre et fraîche (stockée depuis moins d'un mois) ayant un indice d'octane de 87 ou plus (méthode de calcul  $[R+M]/2$ ).
- **Éthanol** : de l'essence contenant jusqu'à 10 % d'éthanol (essence-alcool) ou 15 % de MTBE (éther méthyltertiobutylique) par volume peut être utilisée à la rigueur. L'éthanol et le MTBE sont deux produits différents. L'utilisation d'essence contenant 15 % d'éthanol (E15) par volume n'est pas agréée. **N'utilisez jamais d'essence contenant plus de 10 % d'éthanol par volume**, par exemple E15 (qui contient 15 % d'éthanol), E20 (qui contient 20 % d'éthanol) ou E85 (qui contient jusqu'à 85 % d'éthanol). L'utilisation d'essence non agréée peut entraîner des problèmes de performances et/ou des dommages au moteur qui peuvent ne pas être couverts par la garantie.

- N'utilisez **pas** d'essence contenant du méthanol.
- Ne stockez **pas** le carburant dans le réservoir ou dans des bidons de carburant pendant l'hiver, à moins d'utiliser un stabilisateur de carburant.
- N'ajoutez **pas** d'huile à l'essence.

## Utilisation d'un stabilisateur/conditionneur

Utilisez un additif stabilisateur/conditionneur dans la machine pour :

- Que le carburant reste frais plus longtemps quand il est utilisé conformément aux indications du fabricant du stabilisateur.
- Nettoyer le moteur lorsqu'il tourne.
- Éviter la formation d'un dépôt gommeux dans le circuit d'alimentation qui pourrait entraîner des problèmes de démarrage.

**Important:** N'utilisez pas d'additifs contenant du méthanol ou de l'éthanol.

Ajoutez au carburant la quantité correcte de stabilisateur/conditionneur.

**Remarque:** L'efficacité des stabilisateurs/conditionneurs est optimale lorsqu'ils sont mélangés à du carburant neuf. Pour réduire les risques de formation de dépôts visqueux dans le circuit d'alimentation, ajoutez toujours un stabilisateur au carburant.

## Remplissage du réservoir de carburant

1. Garez la machine sur une surface plane et horizontale.
2. Serrez le frein de stationnement.
3. Coupez le moteur et enlevez la clé.
4. Nettoyez la surface autour du bouchon du réservoir de carburant.
5. Remplissez le réservoir de carburant jusqu'au bas du goulot de remplissage ([Figure 7](#)).

**Remarque:** Ne remplissez pas complètement le réservoir de carburant. L'espace vide dans le réservoir permet au carburant de se dilater.

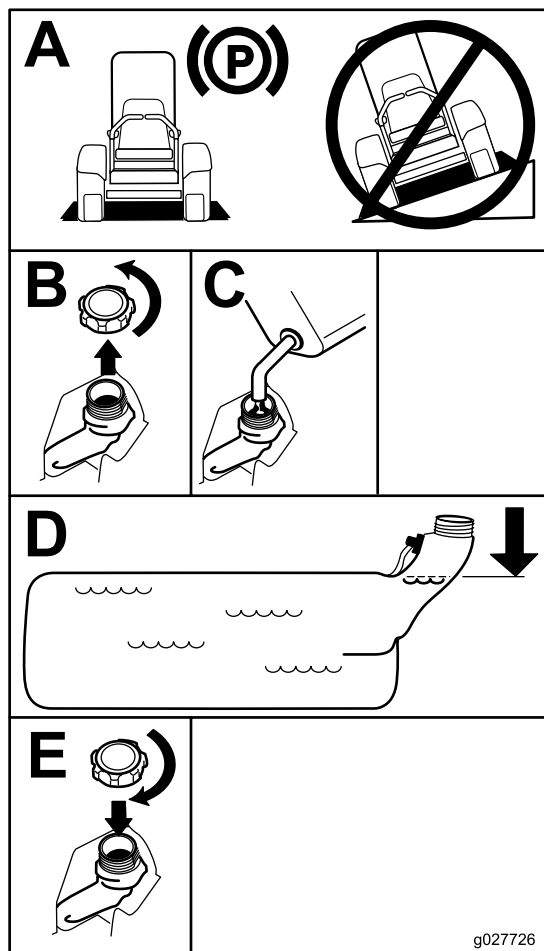


Figure 7

g027726

## Utilisation de la structure antiretournement (ROPS)

### ⚠ ATTENTION

Pour éviter de vous blesser, parfois mortellement, en vous retournant, gardez l'arceau de sécurité complètement déployé et bloqué dans cette position, et attachez la ceinture de sécurité.

Vérifiez que le siège est fixé à la machine.

### ⚠ ATTENTION

La protection antiretournement est inexistante si l'arceau de sécurité est abaissé.

- N'abaissez l'arceau de sécurité qu'en cas d'absolue nécessité.
- N'attachez pas la ceinture de sécurité lorsque l'arceau de sécurité est abaissé.
- Conduisez lentement et prudemment.
- Déployez l'arceau de sécurité dès que possible.
- Vérifiez précisément la hauteur libre avant de passer sous un obstacle (par ex. branches, portes, câbles électriques, etc.) et évitez de le toucher.

## Procédures d'entretien quotidien

Avant de démarrer la machine chaque jour, effectuez les procédures décrites à la section [Entretien \(page 40\)](#).

## Rodage d'une machine neuve

Les moteurs neufs demandent un certain temps pour développer toute leur puissance. Les tabliers de coupe et les systèmes d'entraînement neufs présentent plus de friction, ce qui augmente la charge sur le moteur. Prévoyez 40 à 50 heures de rodage pour les machines neuves pour leur permettre de développer toute leur puissance et procurer des performances optimales.

## Abaissement de l'arceau de sécurité

**Important:** N'abaissez l'arceau de sécurité qu'en cas d'absolue nécessité.

1. Pour abaisser l'arceau de sécurité, poussez la partie supérieure de l'arceau vers l'avant.
2. Tirez sur les deux boutons et tournez-les à 90 degrés pour les désengager ([Figure 8](#)).
3. Faites pivoter l'arceau de sécurité à la position abaissée ([Figure 8](#)).

# Utilisation du système de sécurité

## ⚠ ATTENTION

Si les contacteurs de sécurité sont déconnectés ou endommagés, la machine peut se mettre en marche inopinément et causer des blessures.

- Ne modifiez pas abusivement les contacteurs de sécurité.
- Vérifiez chaque jour le fonctionnement des contacteurs de sécurité et remplacez ceux qui sont endommagés avant d'utiliser la machine.

## Principe du système de sécurité

Le système de sécurité est conçu pour empêcher le démarrage du moteur, sauf si :

- Le frein de stationnement est serré.
- La commande des lames (PDF) est désengagée.
- Les leviers de commande de déplacement sont en position de VERROUILLAGE AU POINT MORT.

Le système de sécurité est également conçu pour couper le moteur si vous sortez les leviers de commande de déplacement de la position de VERROUILLAGE AU POINT MORT alors que le frein de stationnement est serré, ou si vous quittez le siège alors que la PDF est engagée.

Le compteur horaire comporte des indicateurs qui signalent à l'utilisateur quand le composant de verrouillage de sécurité est à la position correcte. Lorsque le composant est à la position correcte, un indicateur s'affiche à l'écran.

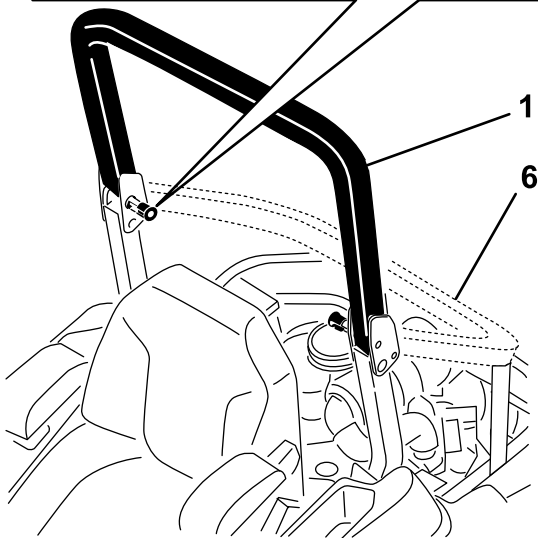
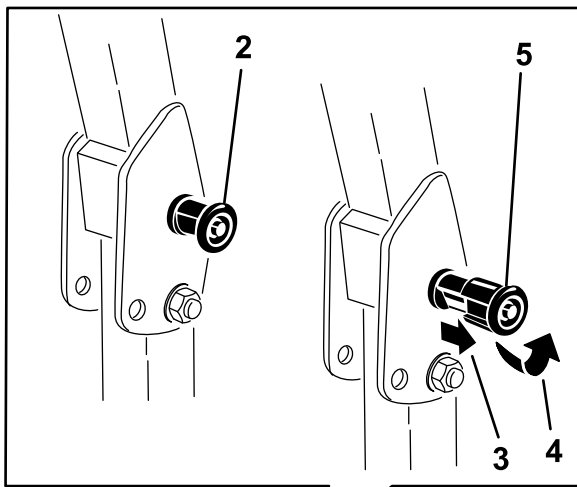


Figure 8

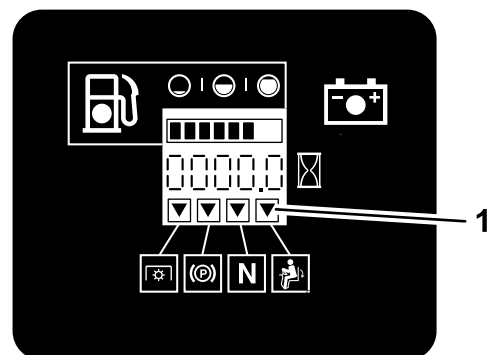
g228804

- |   |   |
|---|---|
| 1. Arceau de sécurité relevé                      | 4. Tournez le bouton du système ROPS de 90 degrés.  |
| 2. Bouton du système ROPS en position verrouillée | 5. Bouton du système ROPS en position déverrouillée |
| 3. Tirez sur le bouton du système ROPS.           | 6. Arceau de sécurité abaissé                       |

## Déploiement de l'arceau de sécurité

**Important:** Attachez toujours la ceinture de sécurité quand l'arceau de sécurité est relevé.

1. Levez l'arceau de sécurité à la position d'utilisation et tournez les boutons de sorte à les déplacer partiellement dans les rainures (Figure 8).
2. Redressez complètement l'arceau de sécurité tout en poussant sur la partie supérieure; les goupilles s'engagent en position quand les trous sont en face (Figure 8).
3. Appuyez sur l'arceau de sécurité et vérifiez que les deux goupilles sont engagées.



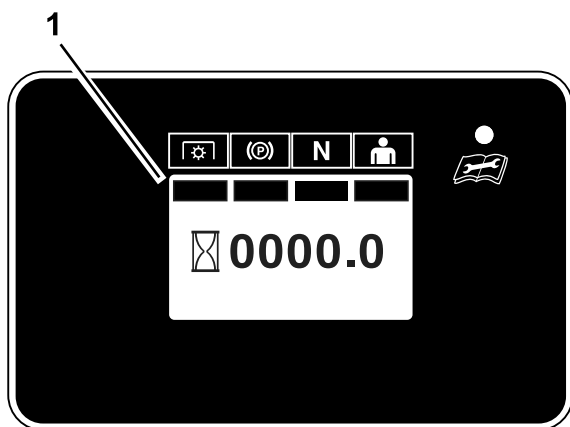
G009181

g009181

Figure 9

Compteur horaire standard montré

1. Les indicateurs s'affichent quand les composants du verrouillage de sécurité sont à la position correcte



**Figure 10**

Compteur horaire intelligent montré

g231781

1. Les indicateurs s'affichent quand les composants du verrouillage de sécurité sont à la position correcte

## Contrôle du système de sécurité

**Périodicité des entretiens:** À chaque utilisation ou une fois par jour

Contrôlez le système de sécurité avant chaque utilisation de la machine. Si le système de sécurité ne fonctionne pas comme spécifié ci-dessous, faites-le immédiatement réviser par un dépositaire-réparateur agréé.

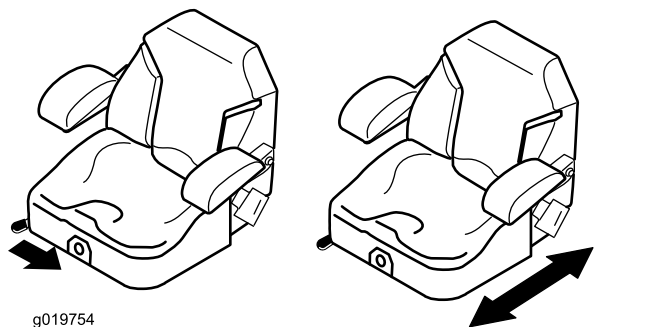
1. Asseyez-vous sur le siège, serrez le frein de stationnement et amenez la commande des lames (PDF) en position ENGAGÉE. Essayez de démarrer le moteur; le moteur ne doit pas démarrer.
2. Asseyez-vous sur le siège, serrez le frein de stationnement et amenez la commande des lames (PDF) en position DÉSENGAGÉE. Sortez un des leviers de commande de déplacement de la position de VERROUILLAGE AU POINT MORT. Essayez de démarrer le moteur; le moteur ne doit pas démarrer. Répétez la manœuvre pour l'autre levier de commande.
3. Asseyez-vous sur le siège, serrez le frein de stationnement, placez la commande des lames (PDF) en position DÉSENGAGÉE et amenez l'un des leviers de commande de déplacement à la position de VERROUILLAGE AU POINT MORT. Mettez alors le moteur en marche. Lorsque le moteur tourne, desserrez le frein de stationnement, engagez la commande des lames (PDF) et soulevez-vous légèrement du siège; le moteur doit s'arrêter.
4. Asseyez-vous sur le siège, serrez le frein de stationnement, placez la commande des lames (PDF) en position DÉSENGAGÉE et amenez l'un

des leviers de commande de déplacement à la position de VERROUILLAGE AU POINT MORT. Mettez alors le moteur en marche. Lorsque le moteur tourne, centrez l'un des leviers de déplacement et déplacez la machine (en marche avant ou arrière); le moteur doit s'arrêter. Répétez l'opération pour l'autre levier de commande.

5. Asseyez-vous sur le siège, desserrez le frein de stationnement, DÉSENGAGEZ la commande des lames (PDF) et amenez l'un des leviers de commande de déplacement à la position de VERROUILLAGE AU POINT MORT. Essayez de démarrer le moteur; le moteur ne doit pas démarrer.

## Positionnement du siège

Vous pouvez avancer ou reculer le siège. Amenez le siège à la position la plus confortable pour vous et offrant le meilleur contrôle pour la conduite (Figure 11).



**Figure 11**



## Déverrouillage du siège

### Modèles avec suspension MyRide™

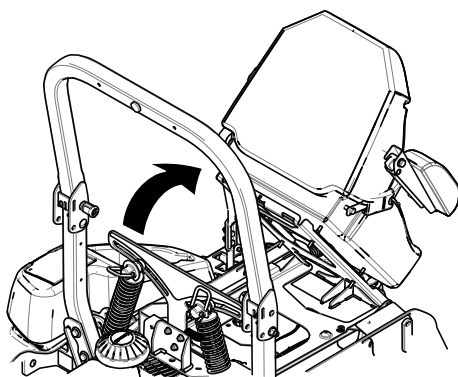
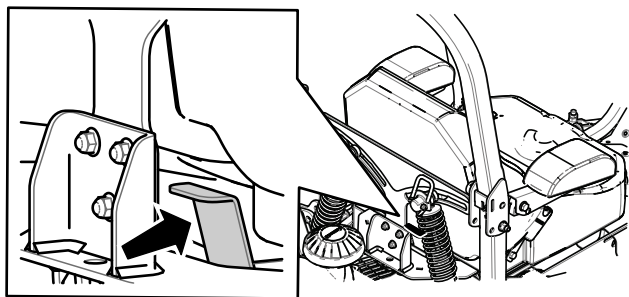


Figure 12

g204507

## Changer la suspension du siège

### Modèles sans suspension MyRide™ seulement

Le siège peut être réglé pour offrir un confort optimal. Réglez le siège à la position la plus confortable pour vous.

Pour ce faire, tournez le bouton avant dans un sens ou dans l'autre pour obtenir la position la plus confortable (Figure 14).

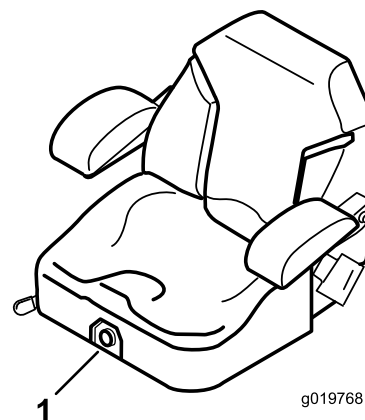


Figure 14

g019768

1. Bouton de réglage de la suspension du siège

### Modèles sans suspension MyRide™

Pour déverrouiller le siège, poussez le verrou vers l'avant (Figure 13).

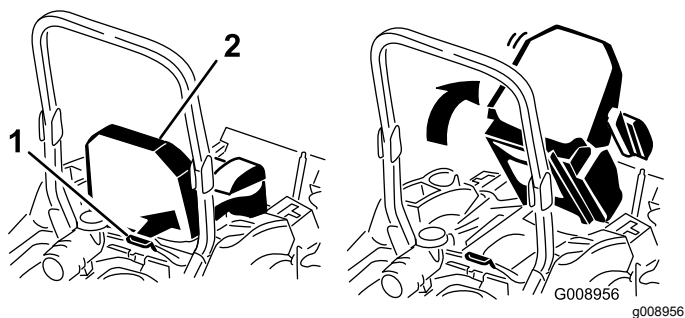


Figure 13

g008956

1. Verrou du siège

2. Siège

## Réglage des amortisseurs arrière

### Modèles avec suspension MyRide™ seulement

La suspension MyRide™ peut être réglée pour offrir un confort optimal. Vous pouvez régler les 2 amortisseurs arrière pour modifier la suspension facilement et rapidement. Positionnez la suspension de manière la plus confortable pour vous.

Les fentes prévues pour les amortisseurs arrière sont dotées de crans de verrouillage comme référence. Vous pouvez placer les amortisseurs arrière n'importe où dans la fente, pas seulement dans les crans de verrouillage. Le schéma suivant montre la position des amortisseurs pour une suspension souple ou ferme, ainsi que les différentes positions de verrouillage (Figure 15).

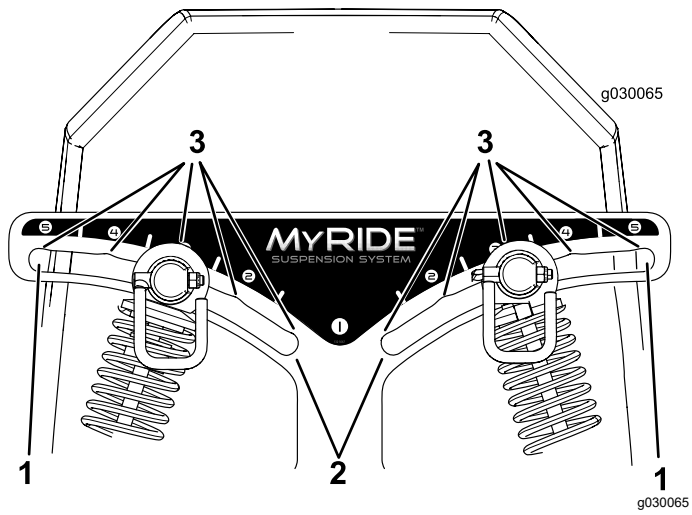


Figure 15

- 1. Suspension la plus ferme
- 2. Suspension la plus souple
- 3. Crans de verrouillage dans les fentes

**Remarque:** Réglez toujours les amortisseurs arrière gauche et droit à la même position.

Réglez les amortisseurs arrière (Figure 16).

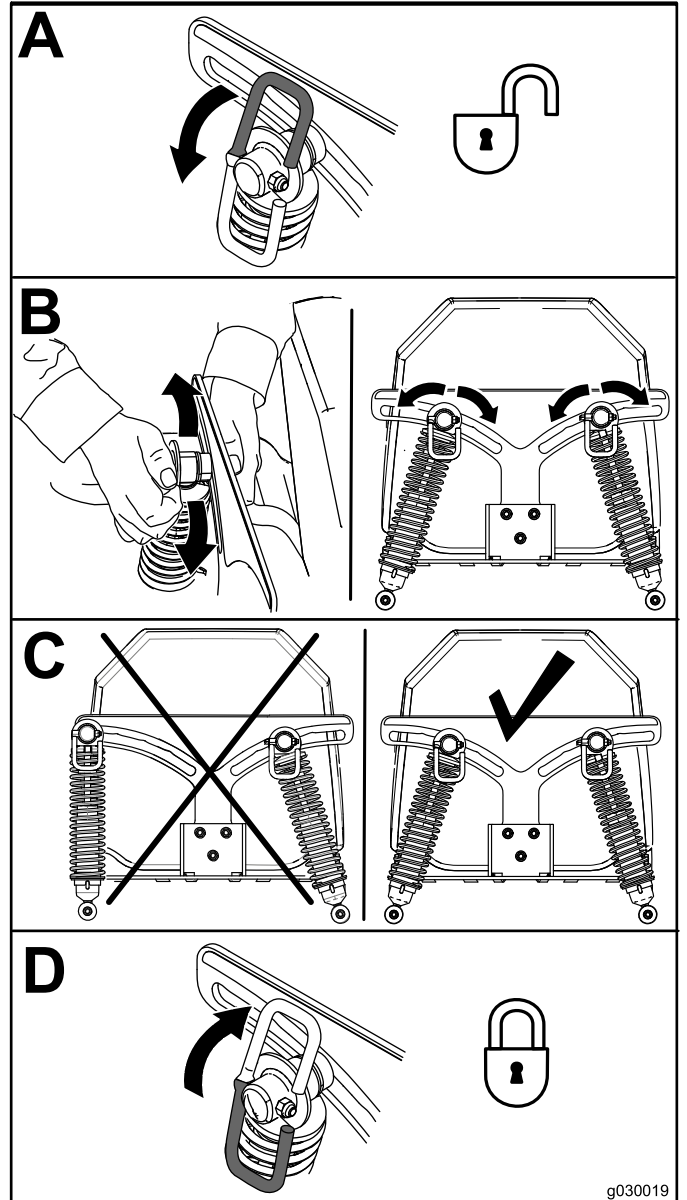
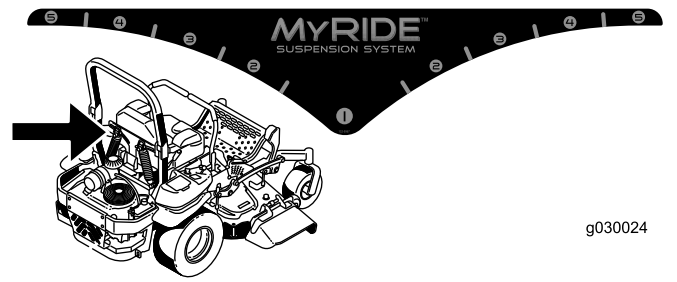


Figure 16



# Pendant l'utilisation

## Consignes de sécurité pendant l'utilisation

### Consignes de sécurité générales

- Le propriétaire/l'utilisateur est responsable des accidents pouvant entraîner des dommages corporels et matériels et peut les prévenir.
- Accordez toute votre attention à l'utilisation de la machine. Ne vous livrez à aucune activité risquant de vous distraire, au risque de causer des dommages corporels ou matériels.
- N'utilisez pas la machine si vous êtes malade ou fatigué(e), ni sous l'emprise de l'alcool, de drogues ou de médicaments.
- Tout contact avec la lame peut causer de graves blessures. Avant de quitter la position d'utilisation, coupez le moteur, enlevez la clé et attendez l'arrêt complet de toutes les pièces mobiles. Lorsque vous tournez la clé à la position ARRÊT, le moteur doit être coupé et la lame doit s'arrêter de tourner. Si ce n'est pas le cas, cessez immédiatement d'utiliser la machine et contactez un dépositaire réparateur agréé.
- N'utilisez la machine que si la visibilité est suffisante et dans de bonnes conditions météorologiques. N'utilisez pas la machine si la foudre menace.
- N'approchez pas les pieds et les mains des unités de coupe. Ne vous tenez pas devant l'ouverture d'éjection.
- Ne tondez pas avec le volet d'éjection relevé, déposé ou modifié à moins qu'un système de ramassage ou de déchiquetage soit en place et en bon état de marche.
- Ne tondez jamais en marche arrière, sauf en cas d'absolue nécessité. Vérifiez toujours si la voie est libre juste derrière la machine et sur sa trajectoire avant de faire marche arrière.
- Faites preuve de la plus grande prudence à l'approche de tournants sans visibilité, de buissons, d'arbres ou d'autres objets susceptibles de masquer la vue.
- Arrêtez toujours les lames quand vous ne tondez pas.
- Si la machine heurte un obstacle ou commence à vibrer, coupez immédiatement le moteur, enlevez la clé (selon l'équipement) et attendez l'arrêt complet de toutes les pièces mobiles avant de vérifier si la machine n'est pas endommagée. Effectuez toutes les réparations nécessaires avant de réutiliser la machine.

- Ralentissez et faites preuve de prudence quand vous changez de direction, ainsi que pour traverser des routes et des trottoirs avec la machine. Cédez toujours la priorité.
- Avant de quitter la position d'utilisation :
  - Garez la machine sur une surface plane et horizontale.
  - Désengagez la prise de force et abaissez les accessoires.
  - Serrez le frein de stationnement.
  - Coupez le moteur et enlevez la clé.
  - Attendez l'arrêt complet de toutes les pièces mobiles.
- Ne faites tourner le moteur que dans des lieux bien aérés. Les gaz d'échappement contiennent du monoxyde de carbone dont l'inhalation est mortelle.
- Ne laissez jamais la machine en marche sans surveillance.
- Utilisez uniquement le point d'attelage pour atteler l'équipement remorqué à la machine.
- N'utilisez pas la machine si tous les capots et autres dispositifs de protection, tels que les déflecteurs et le bac de ramassage au complet, ne sont pas en place et en bon état de marche. Remplacez les pièces usées ou détériorées au besoin.
- Utilisez uniquement les accessoires et équipements agréés par Toro.
- Cette machine produit au niveau de l'oreille de l'utilisateur un niveau sonore de plus de 85 dBA qui peut entraîner des déficiences auditives en cas d'exposition prolongée.

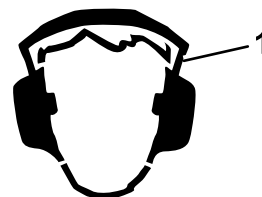


Figure 17

g229846

1. Portez des protecteurs d'oreilles.

- Pour éviter les risques d'incendie, enlevez les débris d'herbe et autres agglomérés sur l'unité de coupe, les entraînements, le silencieux et le moteur.
- Démarrez le moteur en gardant les pieds à bonne distance des lames.
- Sachez dans quel sens s'effectue l'éjection et ne la dirigez jamais vers qui que ce soit. Ne projetez rien contre un mur ou un obstacle, car le matériau éjecté pourrait ricocher dans votre direction.

- Arrêtez les lames, ralentissez et faites preuve de prudence lorsque vous traversez des surfaces autres qu'une pelouse et quand vous déplacez la machine entre les surfaces de travail.
- Ne modifiez pas le réglage du régulateur et ne faites pas tourner le moteur à un régime excessif.
- Les enfants sont souvent attirés par la machine et l'activité de tonte. Ne partez jamais du principe que les enfants se trouvent encore à l'endroit où vous les avez vus pour la dernière fois.
- Veillez à ce que les enfants restent hors de la zone de travail, sous la garde d'un adulte responsable autre que l'utilisateur.
- Restez sur vos gardes et arrêtez la machine si des enfants entrent dans la zone de travail.
- Avant de faire marche arrière ou de changer de direction, vérifiez derrière et autour de vous qu'aucun enfant n'est présent.
- Ne transportez pas d'enfants sur la machine, même si les lames sont arrêtées. Les enfants pourraient tomber et se blesser gravement ou vous empêcher d'utiliser la machine en toute sécurité. Les enfants qui ont été autorisés à monter sur la machine en marche par le passé peuvent apparaître subitement dans la zone de travail et risquent alors d'être renversés ou écrasés par la machine.

## Consignes de sécurité concernant la structure de protection antiretournement (ROPS)

- Le système ROPS est un dispositif de sécurité intégral. Ne retirez aucun des composants de la structure ROPS de la machine.
  - Attachez la ceinture de sécurité et apprenez à la détacher rapidement en cas d'urgence.
  - Laissez l'arceau de sécurité complètement déployé et verrouillé en position, et attachez-toujours la ceinture de sécurité quand l'arceau de sécurité est déployé.
  - Vérifiez précisément la hauteur libre avant de passer sous un obstacle et ne le touchez pas.
  - Remplacez les composants endommagés de la structure ROPS. Ne les réparez pas et ne les modifiez pas.
  - N'oubliez pas que la protection antiretournement est inexistante lorsque l'arceau de sécurité est abaissé.
  - Le dépassement des roues au-dessus d'une dénivellation, d'une berge escarpée ou d'une étendue d'eau peut provoquer le retournement de la machine et causer des blessures graves ou mortelles.
- N'attachez pas la ceinture de sécurité si l'arceau de sécurité est abaissé.
  - N'abaissez l'arceau de sécurité qu'en cas d'absolue nécessité; relevez-le aussitôt que possible après avoir passé l'obstacle.
  - En cas de retournement de la machine, portez-la chez un dépositaire-réparateur agréé pour faire réviser le système antiretournement (ROPS).
  - Utilisez uniquement des accessoires et fixations agréés par Toro pour le système ROPS.

## Consignes de sécurité concernant l'utilisation sur les pentes

- Les pentes augmentent significativement les risques de perte de contrôle et de retournement de la machine pouvant entraîner des accidents graves, voire mortels. L'utilisateur est responsable de la sécurité d'utilisation de la machine sur les pentes. L'utilisation de la machine sur une pente, quelle qu'elle soit, demande une attention particulière. Avant d'utiliser la machine sur une pente, vous devez :
  - Lire et comprendre les instructions relatives à l'utilisation sur les pentes qui figurent dans le manuel et sur la machine.
  - Utiliser l'indicateur d'angle pour déterminer l'angle approximatif de la pente sur laquelle vous devez travailler.
  - Ne travaillez jamais sur des pentes de plus de 15°.
  - Évaluer chaque jour l'état du terrain pour déterminer si la pente permet d'utiliser la machine sans risque. Faites preuve de bon sens et de discernement lors de cette évaluation. Les conditions changeantes du terrain, telle l'humidité, peuvent rapidement modifier le fonctionnement de la machine sur les pentes.
- Repérez les dangers potentiels depuis le bas de la pente. N'utilisez pas la machine près de fortes dénivellations, fossés, berges, étendues d'eau ou autres dangers. La machine pourrait se retourner brusquement si une roue passe par-dessus une dénivellation quelconque et se retrouve dans le vide, ou si un bord s'effondre. Maintenez une distance de sécurité (deux fois la largeur de la machine) entre la machine et tout danger potentiel. Utilisez une tondeuse autotractée ou une débroussailleuse manuelle pour tondre sur ce type de terrain.
- Évitez de démarrer, de vous arrêter ou de tourner sur les pentes. Ne changez pas soudainement de vitesse ou de direction; tournez lentement et graduellement.

- N'utilisez pas la machine si l'adhérence, la direction ou la stabilité peuvent être compromises. Tenez compte du fait qu'une perte de l'adhérence peut se produire sur l'herbe humide, en travers des pentes ou dans les descentes. La perte d'adhérence des roues motrices peut faire déraiper la machine et entraîner la perte du freinage et de la direction. La machine peut déraiper même si les roues motrices ne tournent plus.
- Enlevez ou balisez les obstacles tels que fossés, trous, ornières, bosses, rochers ou autres dangers cachés. L'herbe haute peut masquer les accidents du terrain. Les irrégularités du terrain peuvent provoquer le retournement de la machine.
- Redoublez de prudence lorsque vous utilisez la machine équipée d'outils ou d'accessoires, tels des systèmes de ramassage. Ceux-ci peuvent modifier la stabilité et entraîner la perte de contrôle de la machine. Suivez les instructions d'utilisation des contrepoids.
- Dans la mesure du possible, gardez le tablier de coupe abaissé au sol quand vous utilisez la machine sur des pentes. La machine peut devenir instable si vous levez le tablier de coupe pendant l'utilisation sur une pente.

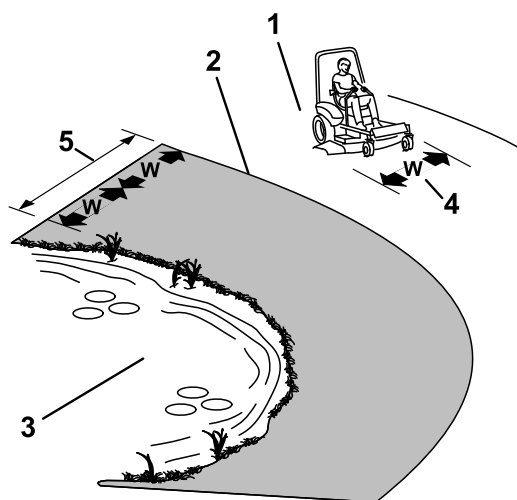


Figure 18

g221745

1. Zone de sécurité – utiliser la machine ici sur les pentes de moins de 15° ou sur les terrains plats
2. Zone dangereuse – utiliser une tondeuse autotractée et/ou une débroussailleuse à main sur les pentes de plus de 15°, ainsi que près des dénivellations ou des étendues d'eau
3. Eau
4. L = largeur de la machine
5. Maintenir une distance de sécurité (deux fois la largeur de la machine) entre la machine et tout danger potentiel

## Installation à la position d'utilisation

Utilisez le tablier de coupe comme marchepieds pour accéder à la position d'utilisation (Figure 19).

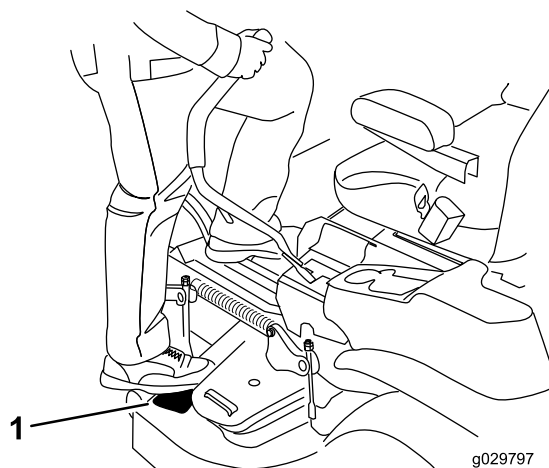


Figure 19

g029797

g029797

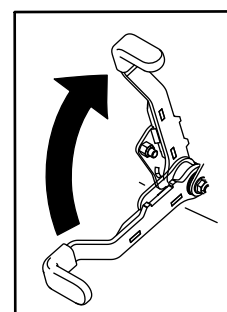
1. Mettre le pied ici

## Utilisation du frein de stationnement

Serrez toujours le frein de stationnement lorsque vous arrêtez la machine ou que vous la laissez sans surveillance.

## Serrage du frein de stationnement

Garez la machine sur une surface plane et horizontale.

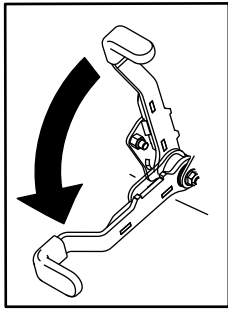


g027334

Figure 20

g027334

## Desserrage du frein de stationnement

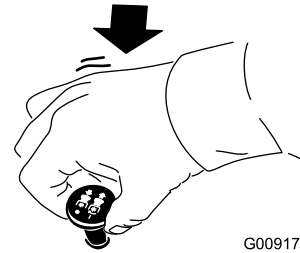


g027335

Figure 21

g027335

## Désengager la commande des lames (PDF)



G009174

g009174

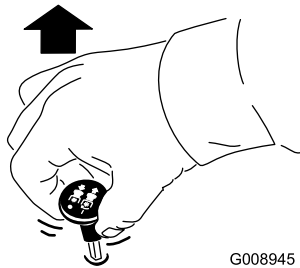
Figure 23

## Utilisation de la commande des lames (PDF)

La commande des lames (PDF) permet de démarrer et d'arrêter la rotation des lames et des autres accessoires qu'elle entraîne.

## Engager la commande des lames (PDF)

**Remarque:** Les courroies d'entraînement subissent une usure excessive si la commande des lames (PDF) est engagée alors que la commande d'accélérateur est à mi-course ou moins.



G008945

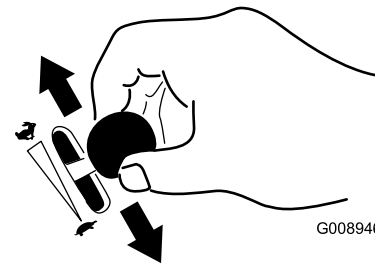
g008945

Figure 22

## Utilisation de l'accélérateur

Vous pouvez déplacer la commande d'accélérateur entre les positions HAUT RÉGIME et BAS RÉGIME (Figure 24).

Sélectionnez toujours la position HAUT RÉGIME quand vous engagez la PDF.



G008946

g008946

Figure 24

## Démarrage du moteur

**Important:** N'actionnez pas le démarreur plus de 5 secondes de suite. Si le moteur ne démarre pas, attendez 15 secondes avant de faire une nouvelle tentative. Le démarreur risque de griller si vous ne respectez pas ces consignes.

**Remarque:** Plusieurs tentatives peuvent être nécessaires pour démarrer le moteur pour la première fois après le remplissage du système d'alimentation si ce dernier était complètement vide.

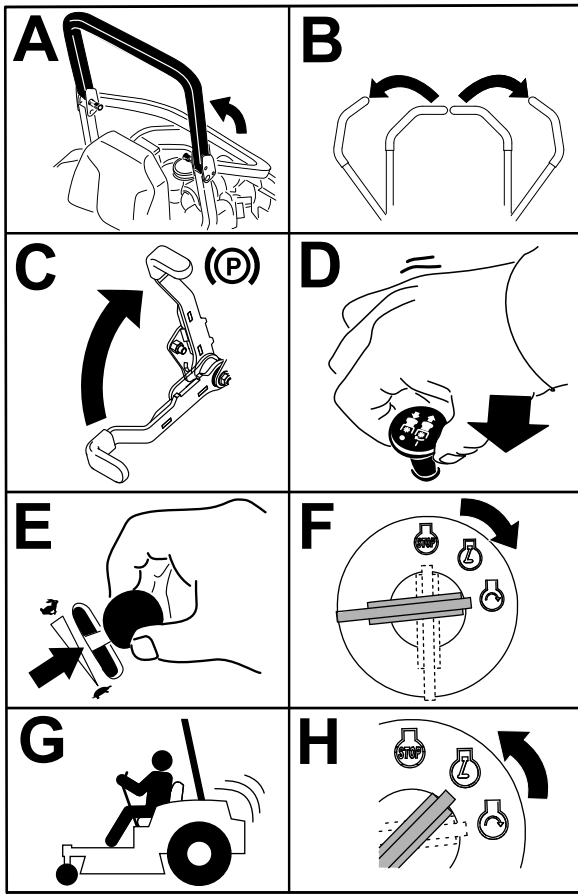


Figure 25

g032328

g032328

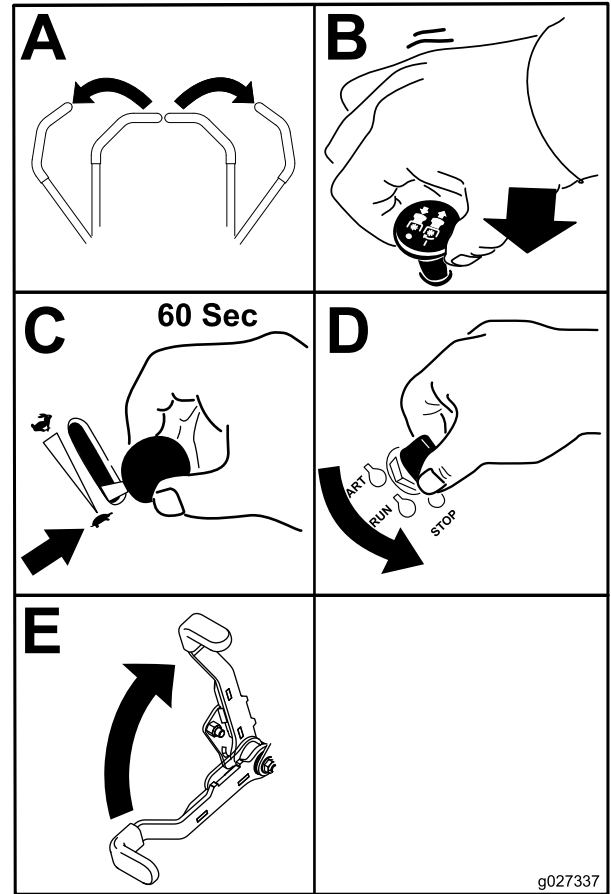


Figure 26

g027337

g027337

## Arrêt du moteur

### ⚠ PRUDENCE

Les enfants ou les personnes à proximité peuvent se blesser s'ils déplacent la machine ou essaient de l'utiliser lorsqu'elle est laissée sans surveillance.

Retirez toujours la clé et serrez le frein de stationnement si vous laissez la machine sans surveillance.

**Important:** Pour éviter les fuites de carburant, vérifiez que le robinet d'arrivée de carburant est bien fermé avant de transporter ou de remiser la machine. Serrez le frein de stationnement avant de transporter la machine. N'oubliez pas de retirer la clé du commutateur d'allumage, car la pompe d'alimentation pourrait se mettre en marche et décharger la batterie.

# Utilisation des leviers de commande de déplacement

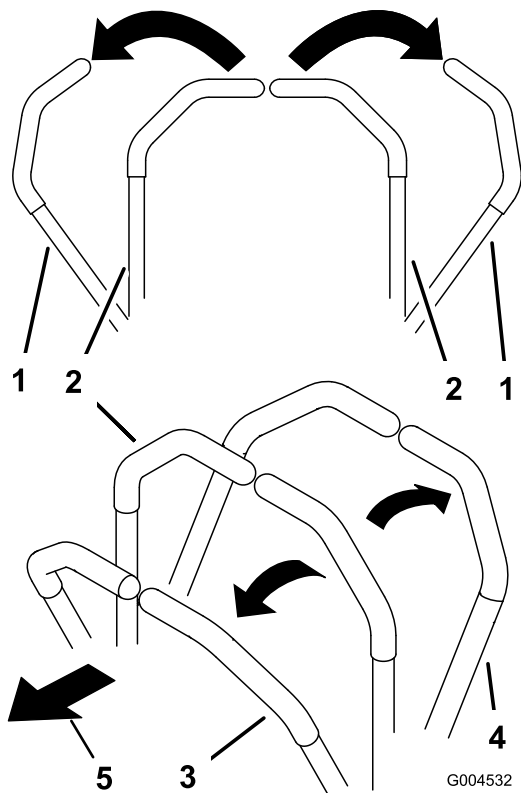


Figure 27

1. Leviers de commande de déplacement en position de VERROUILLAGE AU POINT MORT
2. Position centrale de déverrouillage
3. Marche avant
4. Marche arrière
5. Avant de la machine

## Conduite de la machine

Les roues motrices tournent indépendamment et sont entraînées par les moteurs hydrauliques sur chaque essieu. Vous pouvez faire tourner un côté en arrière pendant que l'autre tourne en avant, ce qui fait pivoter la machine au lieu de la faire changer de direction. La maniabilité de la machine en est grandement améliorée, mais cette manière de conduire pourra demander un certain temps d'adaptation.

La commande d'accélérateur agit sur le régime moteur qui se mesure en tours/minute (tr/min). Placez la commande d'accélérateur en position HAUT RÉGIME pour obtenir des performances optimales. Pour travailler, placez toujours la commande d'accélérateur en position Haut régime (plein gaz).

## ⚠ ATTENTION

La machine peut tourner très rapidement. Vous risquez de perdre le contrôle de la machine et de vous blesser gravement ou d'endommager la machine.

- Faites preuve d'une extrême prudence dans les virages.
- Ralentissez avant de prendre des virages serrés.

## Conduite en marche avant

**Remarque:** Le moteur s'arrête si vous actionnez les leviers de commande de déplacement alors que le frein de stationnement est serré.

Pour arrêter la machine, tirez les leviers de commande de déplacement en position POINT MORT.

1. Desserrez le frein de stationnement.
2. Amenez les leviers de commande de déplacement au centre, en position déverrouillée.
3. Pour vous déplacer en marche avant, poussez lentement les leviers de commande de déplacement vers l'avant (Figure 28).

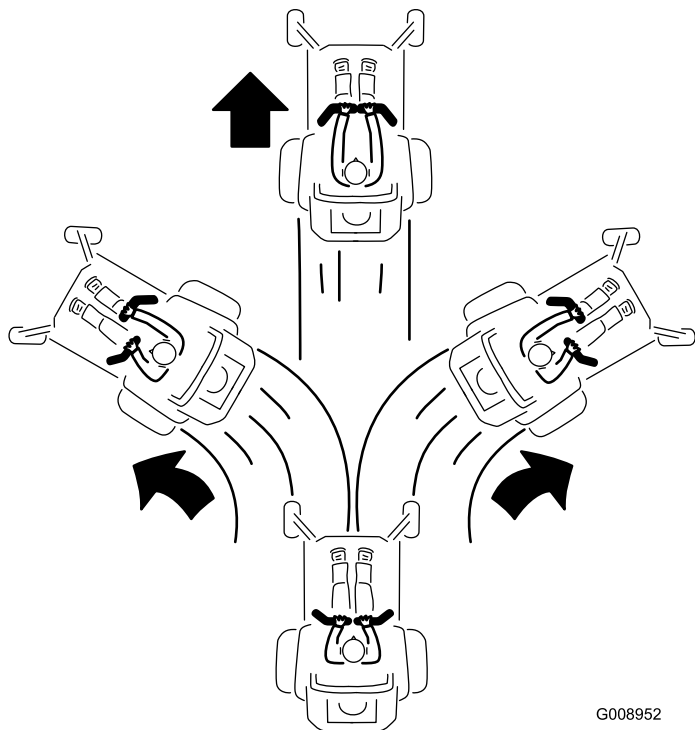
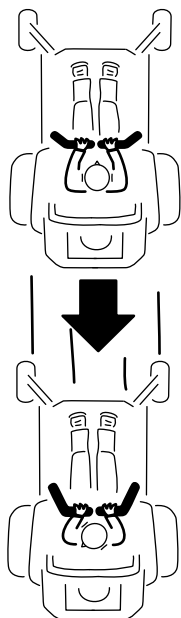


Figure 28

G008952  
g008952

## Conduite en marche arrière

1. Amenez les leviers de commande de déplacement au centre, en position déverrouillée.
2. Pour vous déplacer en marche arrière, tirez lentement les leviers en arrière (Figure 29).



G008953

g008953

Figure 29

## **⚠ DANGER**

Si le déflecteur d'herbe, l'obturateur d'éjection ou le bac à herbe complet n'est pas en place sur la machine, vous-même ou d'autres personnes peuvent être touchés par une lame ou des projections de débris. Les lames en rotation et les débris projetés peuvent occasionner des blessures graves ou mortelles.

- N'enlevez jamais le déflecteur d'herbe du tablier de coupe, sa présence est nécessaire pour diriger l'herbe coupée sur la pelouse. Si le déflecteur d'herbe est endommagé, remplacez-le immédiatement.
- Ne mettez jamais les mains ou les pieds sous le tablier de coupe.
- N'essayez jamais de dégager l'ouverture d'éjection ou les lames sans avoir au préalable amené la commande des lames (PDF) en position DÉSENGAGÉE, tourné la clé de contact en position ARRÊT et enlevé la clé.
- Vérifiez que le déflecteur d'herbe est abaissé.

---

## Utilisation de l'éjection latérale

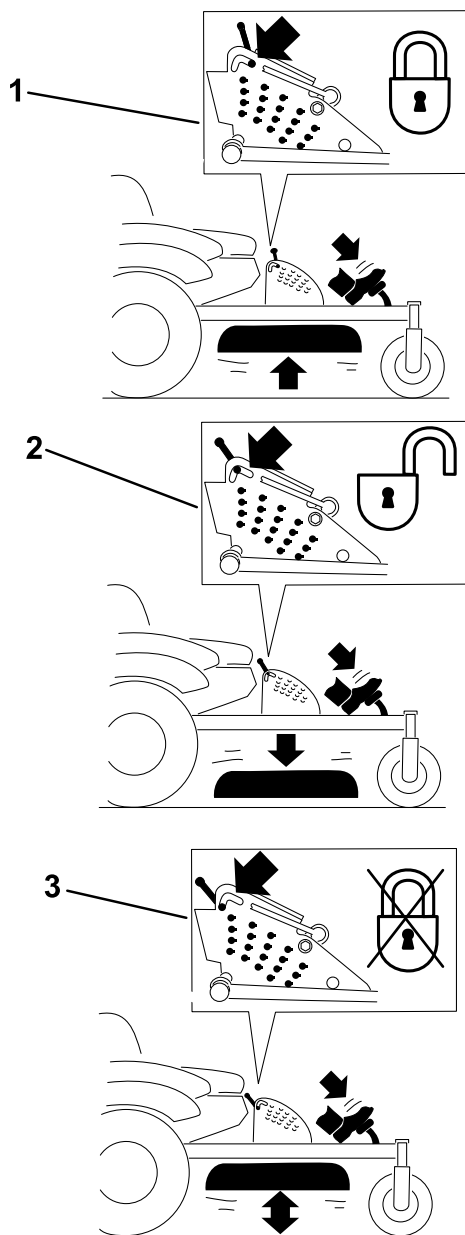
### Tondeuses à éjection latérale uniquement

La tondeuse est équipée d'un déflecteur d'herbe pivotant qui permet de disperser les déchets de tonte sur le côté et à la surface de la pelouse.

## Réglage de la hauteur de coupe

### Utilisation du verrou de transport

Le verrou de transport s'utilise avec la pédale de levage du tablier et a 2 positions : une position de VERROUILLAGE et une position de DÉVERROUILLAGE pour le transport du tablier de coupe (Figure 30).



**Figure 30**

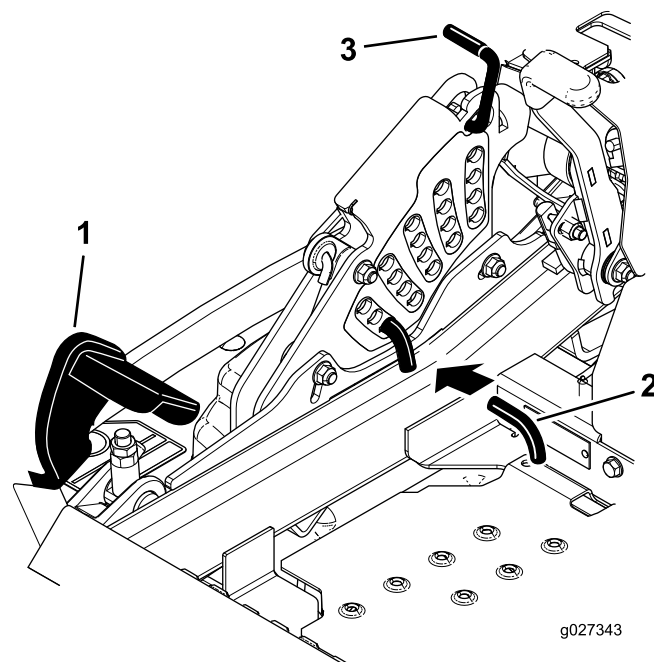
Positions du verrou de transport

- |  |   |
|--|---|
| <p>1. Bouton de verrouillage de transport</p> <p>2. Position de VERROUILLAGE – le tablier de coupe se verrouille en position de transport.</p> | <p>3. Position de DÉVERROUILLAGE – le tablier de coupe ne se verrouille pas en position de transport.</p> |
|--|---|

## Réglage de la goupille de hauteur de coupe

Vous pouvez régler la hauteur de coupe entre 25 et 140 mm (1 et 5½ po) par paliers de 6 mm (¼ po) suivant le trou dans lequel vous placez l'axe de chape.

1. Placez le verrou de transport en position verrouillée.
2. Appuyez sur la pédale de levage du tablier avec le pied et levez le tablier en position de transport (qui est aussi la position de hauteur de coupe de 140 mm [5½ po]), comme montré à la [Figure 31](#).
3. Pour changer de hauteur de coupe, tournez la goupille de 90 degrés retirez-la du support de hauteur de coupe ([Figure 31](#)).
4. Placez la goupille dans le trou du support correspondant à la hauteur de coupe voulue ([Figure 31](#)).
5. Appuyez sur la pédale de levage du tablier, tirez le verrou de transport en arrière et abaissez lentement le tablier de coupe.



**Figure 31**

- |  |                               |
|--|-------------------------------|
| <p>1. Pédale de levage de tablier</p> <p>2. Goupille de hauteur de coupe</p> | <p>3. Verrou de transport</p> |
|--|-------------------------------|

## Réglage des galets anti-scalp

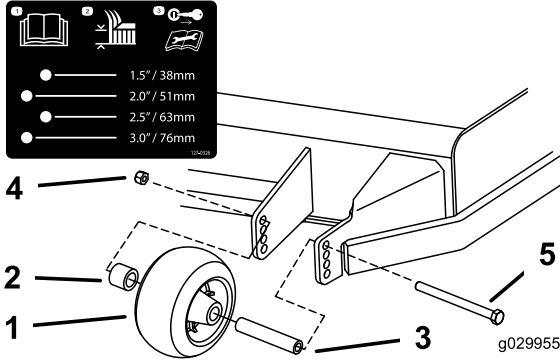
### Tondeuses à éjection latérale

Ajustez la hauteur des galets anti-scalp chaque fois que vous modifiez la hauteur de coupe.

1. Garez la machine sur une surface plane et horizontale, désengagez la commande des lames et serrez le frein de stationnement.

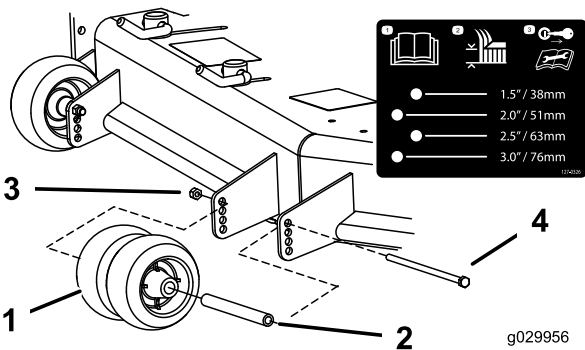


- Avant de quitter la position d'utilisation, coupez le moteur, enlevez la clé et attendez l'arrêt complet de toutes les pièces mobiles.
- Réglez les galets anti-scalp comme montré à la [Figure 32](#), la [Figure 33](#) et la [Figure 34](#).



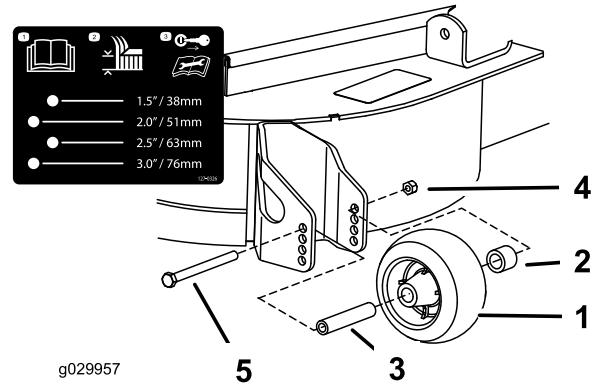
**Figure 32**

- Galet anti-scalp
- Entretoise
- Douille
- Écrou à embase
- Boulon



**Figure 33**

- Galet anti-scalp
- Douille
- Écrou à embase
- Boulon



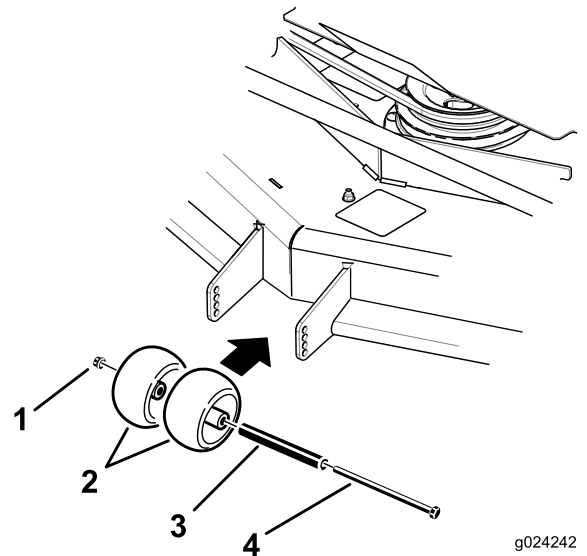
**Figure 34**

- Galet anti-scalp
- Entretoise
- Douille
- Écrou à embase
- Boulon

## Tondeuses à éjection arrière

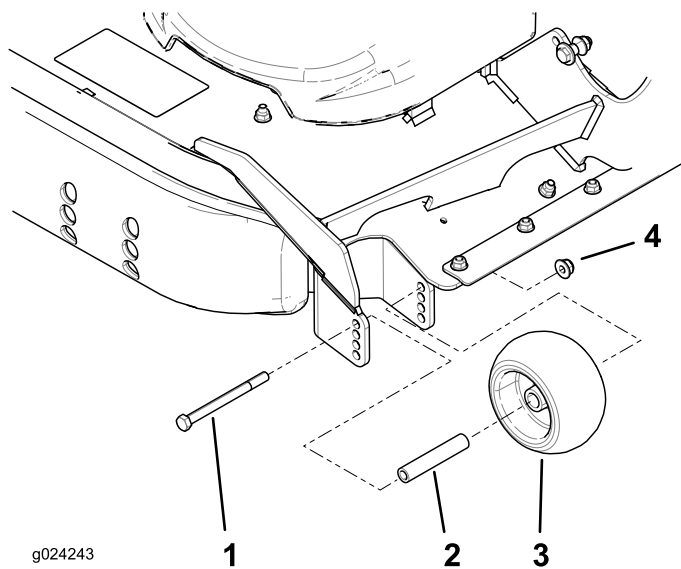
Nous vous conseillons d'ajuster la hauteur des galets anti-scalp chaque fois que vous modifiez la hauteur de coupe.

- Garez la machine sur une surface plane et horizontale, désengagez la commande des lames et serrez le frein de stationnement.
- Avant de quitter la position d'utilisation, coupez le moteur, enlevez la clé et attendez l'arrêt complet de toutes les pièces mobiles.
- Réglez les galets anti-scalp comme montré à la [Figure 35](#) et la [Figure 36](#).



**Figure 35**

- Écrou à embase
- Galet anti-scalp
- Douille
- Boulon

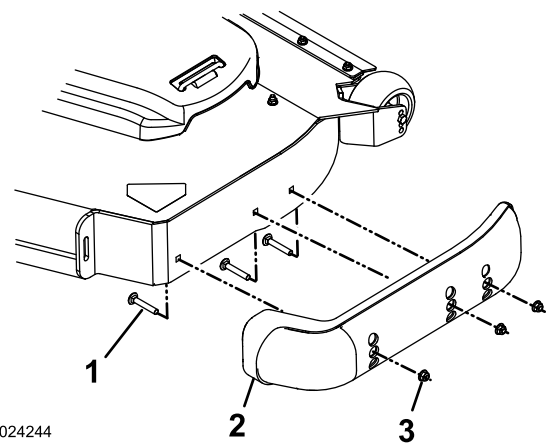


g024243

g024243

**Figure 36**

- |           |                     |
|-----------|---------------------|
| 1. Boulon | 3. Galet anti-scalp |
| 2. Bague  | 4. Écrou à embase   |



g024244

g024244

**Figure 37**

- |                          |          |
|--------------------------|----------|
| 1. Boulon de carrosserie | 3. Écrou |
| 2. Patin                 |          |

- Placez chaque patin à la position voulue et fixez-les avec les boulons de carrosserie et les écrous.

**Remarque:** Utilisez uniquement les trous supérieurs ou centraux pour régler les patins. Les trous inférieurs sont utilisés quand vous changez de côté sur le tablier de coupe; ils deviennent alors les trous supérieurs de l'autre côté du tablier.

- Pour ne pas endommager le patin, serrez les boulons de carrosserie et les écrous de chaque patin à un couple de 12,4 à 14,7 N·m (110 à 130 po-lb).

## Réglages des patins

### Tondeuses à éjection arrière

Montez les patins à la position la plus basse pour les hauteurs de coupe supérieures à 64 mm (2½ po) et à la position la plus haute pour les hauteurs de coupe inférieures à 64 mm (2½ po).

**Remarque:** Lorsque les patins sont usés, retournez-les et montez-les sur le côté opposé de la tondeuse. Cela permet de les utiliser plus longtemps avant d'être obligé de les remplacer.

- Garez la machine sur une surface plane et horizontale, désengagez la commande des lames et serrez le frein de stationnement.
- Avant de quitter la position d'utilisation, coupez le moteur, enlevez la clé et attendez l'arrêt complet de toutes les pièces mobiles.
- Retirez les boulons à embase et les écrous de chaque patin (Figure 37).

## Réglage du bouton de réglage de débit d'éjection

### Tondeuses à éjection latérale

Cette procédure ne concerne que les machines équipées du bouton de réglage de débit d'éjection. Certains modèles sont munis d'écrous et de boulons au lieu du bouton de réglage de débit d'éjection, mais le réglage reste le même.

Vous pouvez régler le débit d'éjection de la tondeuse en fonction des conditions de tonte. Positionnez le bouton et le déflecteur de manière à obtenir la meilleure qualité de coupe possible.

- Garez la machine sur une surface plane et horizontale, désengagez la commande des lames et serrez le frein de stationnement.
- Avant de quitter la position d'utilisation, coupez le moteur, enlevez la clé et attendez l'arrêt complet de toutes les pièces mobiles.
- Desserrez le bouton.
- Poussez le bouton à la position voulue.

5. Resserrez le bouton.

## Positionnement du déflecteur d'éjection

### Tondeuses à éjection latérale

Les figures suivantes ne sont données qu'à titre indicatif. Les réglages varient selon le type, l'humidité et la hauteur de l'herbe.

**Remarque:** Si le moteur perd de la puissance et si la tondeuse continue de se déplacer à la même vitesse, ouvrez le déflecteur.

### Position A

Il s'agit de la position la plus en arrière. Il est conseillé d'utiliser cette position dans les cas suivants :

- Quand l'herbe est courte et peu épaisse
- Quand l'herbe est sèche
- Pour couper l'herbe plus finement
- Pour propulser les brins d'herbe plus loin

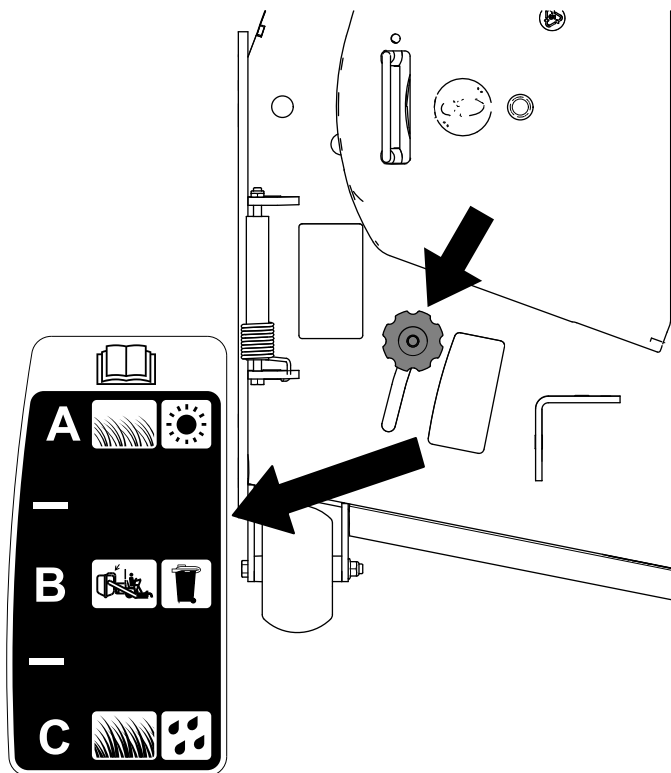


Figure 38

g295810

### Position B

Utilisez cette position avec le bac à herbe. Alignez-le toujours sur l'ouverture du ventilateur.

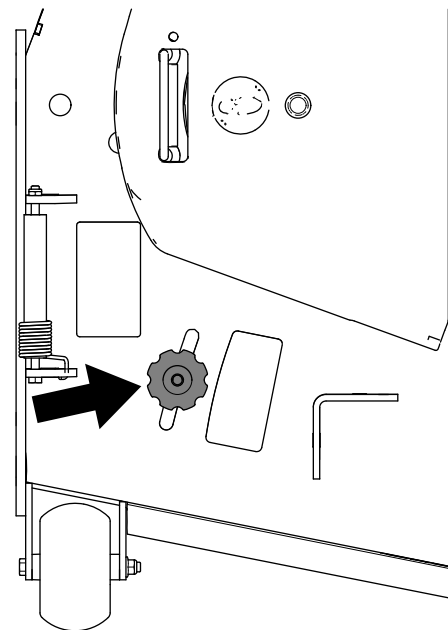


Figure 39

g295811

### Position C

Il s'agit de la position la plus en avant. Il est conseillé d'utiliser cette position dans les cas suivants :

- Quand l'herbe est haute et drue
- Quand l'herbe est humide
- Pour réduire la consommation de carburant
- Pour augmenter la vitesse de déplacement lorsque l'herbe est lourde

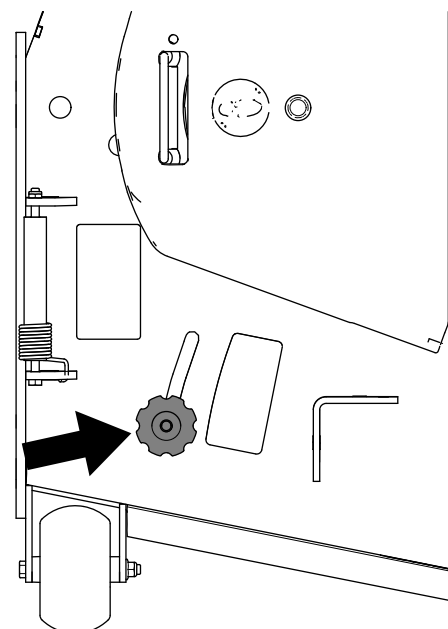


Figure 40

g295812

# Conseils d'utilisation

## Utilisation du réglage du haut régime

Pour obtenir une circulation d'air maximale et des résultats optimaux, faites tourner le moteur à HAUT RÉGIME. L'air doit pouvoir circuler pour bien couper l'herbe. Pour cette raison, ne sélectionnez pas une hauteur de coupe trop basse car le tablier de coupe serait alors complètement entouré d'herbe haute. Placez-vous toujours de sorte qu'un côté du tablier de coupe se trouve à l'extérieur de la zone non coupée. L'air pourra ainsi circuler librement dans le tablier de coupe.

## Tonte initiale

Tondez l'herbe légèrement plus haut que d'habitude pour éviter de scalper les inégalités du terrain. La hauteur de coupe habituelle est cependant celle qui convient le mieux en général. Si la hauteur de l'herbe dépasse 15 cm (6 po), vous devrez peut-être vous y reprendre à deux fois pour obtenir un résultat acceptable.

## Tonte du tiers de la hauteur de l'herbe

L'idéal est de ne raccourcir l'herbe que du tiers de sa hauteur. Une coupe plus courte est déconseillée, à moins que l'herbe ne soit clairsemée, ou en automne lorsque la pousse commence à ralentir.

## Alternance de la direction de la tonte

Alternez le sens des passages pour ne pas coucher l'herbe. L'alternance permet aussi de mieux disperser l'herbe coupée, ce qui améliore la décomposition et la fertilisation.

## Fréquence de tonte

L'herbe pousse plus ou moins vite selon la saison. Pour conserver une hauteur de coupe régulière, tondez plus souvent au début du printemps. Réduisez la fréquence de tonte au milieu de l'été, lorsque l'herbe pousse moins vite. Si le gazon n'a pas été tondu depuis un certain temps, tondez une première fois assez haut, puis un peu plus bas 2 jours plus tard.

## Tondre à vitesse réduite

Ralentissez pour améliorer la qualité de la coupe dans certaines conditions.

## Éviter une tonte trop rase

Si le gazon est irrégulier, augmentez la hauteur de coupe pour éviter de le scalper en tonant.

## Arrêt de la machine

Si vous immobilisez la machine en cours de tonte, un paquet d'herbe coupée peut tomber sur la pelouse. Pour éviter cela, rendez-vous dans une zone déjà tondu en laissant les lames engagées ou désengagez le tablier de coupe pendant la marche avant de la machine.

## Propreté du dessous du tablier de coupe

Nettoyez le dessous du tablier de coupe après chaque utilisation. Ne laissez pas l'herbe et la terre s'accumuler à l'intérieur, car la qualité de la tonte finira par en souffrir.

## Entretien des lames

Utilisez une lame bien aiguisée durant toute la saison de tonte, pour obtenir une coupe nette sans arracher ni déchiqueter les brins d'herbe. L'herbe arrachée ou déchiquetée brunît sur les bords, sa croissance ralentit et elle devient plus sensible aux maladies. Après chaque utilisation, vérifiez l'état, l'usure et l'affûtage des lames. Limez les entailles éventuelles et aiguissez les lames au besoin. Remplacez immédiatement les lames endommagées ou usées par des lames Toro d'origine.

## Après l'utilisation

## Consignes de sécurité après l'utilisation

### Consignes de sécurité générales

- Avant de quitter la position d'utilisation, coupez le moteur, enlevez la clé et attendez l'arrêt complet de toutes les pièces mobiles. Laissez refroidir la machine avant de la régler, la réparer, la nettoyer, la remiser ou de faire le plein de carburant.
- Pour éviter les risques d'incendie, enlevez les débris d'herbe et autres agglomérés sur l'unité de coupe, les entraînements, le bac à herbe et le compartiment moteur. Nettoyez les coulées éventuelles d'huile ou de carburant.
- Coupez le moteur et enlevez la clé avant de remiser ou de transporter la machine.

# Utilisation du robinet d'arrivée de carburant

Le robinet d'arrivée de carburant est situé sous le siège. Avancez le siège pour y accéder.

Fermez le robinet d'arrivée de carburant pour transporter, réviser ou remiser la machine.

Vérifiez que le robinet d'arrivée de carburant est ouvert avant de démarrer le moteur.

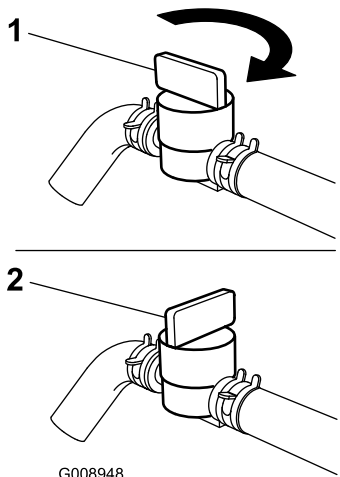


Figure 41

1. Position OUVERTE

2. Position FERMÉE

# Utilisation des valves de déblocage des roues motrices

## ⚠ ATTENTION

Vous pouvez vous coincer les mains dans les composants d'entraînement en rotation situés sous le plancher moteur, et subir des blessures graves.

Coupez le moteur, enlevez la clé et attendez l'arrêt complet de toutes les pièces mobiles avant d'accéder aux valves de déblocage des roues motrices.

## ⚠ ATTENTION

Le moteur et les entraînements hydrauliques peuvent devenir très chauds. Vous pouvez vous brûler gravement au contact du moteur ou des entraînements hydrauliques chauds.

Laissez complètement refroidir le moteur et les entraînements hydrauliques avant d'accéder aux valves de déblocage des roues motrices.

Les valves de déblocage des roues motrices se trouvent à l'arrière de chaque entraînement hydraulique, sous le siège.

**Remarque:** Vérifiez que les vannes de déblocage sont complètement horizontales quand vous utilisez la machine, sinon le système hydraulique peut être gravement endommagé.

1. Garez la machine sur une surface plane et horizontale, désengagez la commande des lames et serrez le frein de stationnement.
2. Avant de quitter la position d'utilisation, coupez le moteur, enlevez la clé et attendez l'arrêt complet de toutes les pièces mobiles.
3. Tournez les leviers des vannes de déblocage en position verticale pour pousser la machine (Figure 42).
4. Desserrez le frein de stationnement avant de pousser la machine.

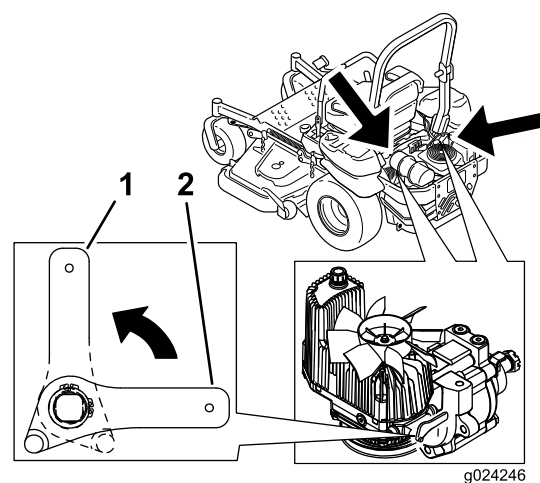


Figure 42

1. Position verticale pour pousser la machine
2. Position horizontale pour utiliser la machine

5. Tournez les leviers des vannes de déblocage en position horizontale pour utiliser la machine (Figure 42).

# Transport de la machine

Transportez la machine sur une remorque de poids-lourd ou un camion. Utilisez une rampe d'une seule pièce. Le camion ou la remorque doit être équipé(e) des freins, des éclairages et de la signalisation exigés par la loi. Lisez attentivement toutes les consignes de sécurité. Tenez-en compte pour éviter de vous blesser ou de blesser des personnes à proximité. Reportez-vous aux ordonnances locales concernant les exigences d'arrimage et de remorquage.

## ⚠ ATTENTION

Il est dangereux de conduire sur la voie publique sans clignotants, éclairages, réflecteurs ou panneau « véhicule lent »; vous risquez de provoquer un accident et de vous blesser.

Ne conduisez pas la machine sur la voie publique.

## Choisir une remorque

## ⚠ ATTENTION

Le chargement de la machine sur une remorque ou un camion augmente le risque de basculement, et donc de blessures graves ou mortelles (Figure 43).

- Utilisez uniquement une rampe pleine largeur; n'utilisez pas de rampes séparées de chaque côté de la machine.
- L'angle entre la rampe et le sol, ou entre la rampe et la remorque ou le camion, ne doit pas dépasser 15 degrés.
- La rampe doit être au moins quatre fois plus longue que la hauteur de la remorque ou du plateau de chargement par rapport au sol. De la sorte, l'angle de la rampe ne dépassera pas 15 degrés sur un sol plat.

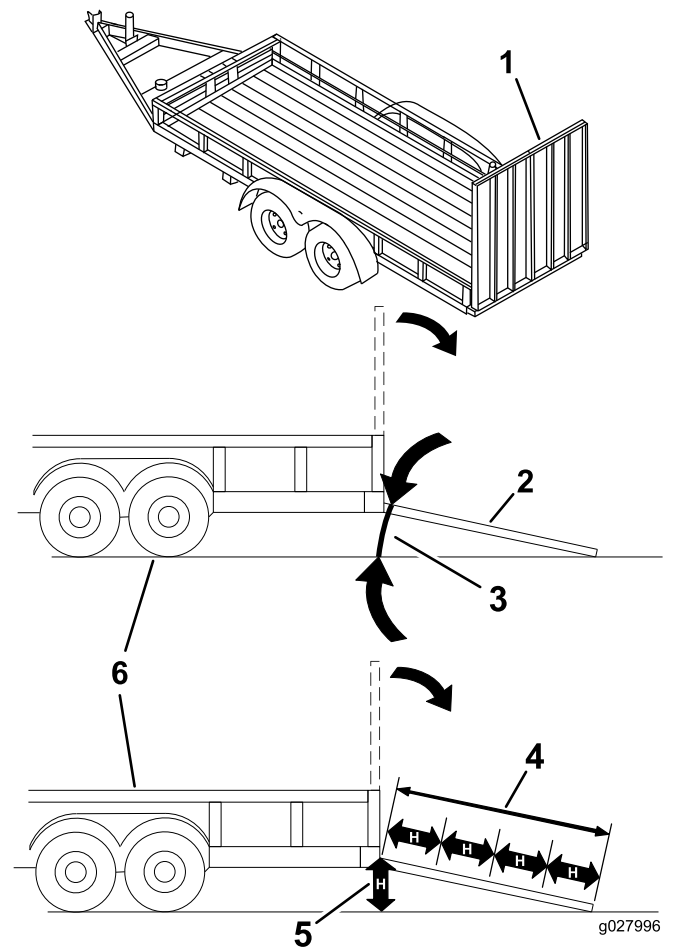


Figure 43

1. Rampe d'une seule pièce en position rangée
2. Vue latérale de la rampe d'une seule pièce en position de chargement
3. 15 degrés maximum
4. La rampe doit être au moins quatre fois plus longue que la hauteur de la remorque ou du plateau de chargement par rapport au sol.
5. H = hauteur du plateau de la remorque ou du camion par rapport au sol
6. Remorque

# Chargement de la machine

## ⚠ ATTENTION

Le chargement de la machine sur une remorque ou un camion augmente le risque de basculement et donc de blessures graves ou mortelles.

- Procédez avec la plus grande prudence lorsque vous manœuvrez la machine sur une rampe.
- Montez la rampe en marche arrière et descendez-la en marche avant.
- Évitez d'accélérer ou de décélérer brutalement lorsque vous conduisez la machine sur une rampe car vous pourriez en perdre le contrôle ou la faire basculer.

1. Si vous utilisez une remorque, attelez-la au véhicule tracteur et attachez les chaînes de sécurité.
2. Le cas échéant, raccordez les freins et connectez l'éclairage de la remorque.
3. Abaissez la rampe pour que l'angle avec le sol ne dépasse pas 15 degrés (Figure 43).
4. Montez la rampe en marche arrière (Figure 44).

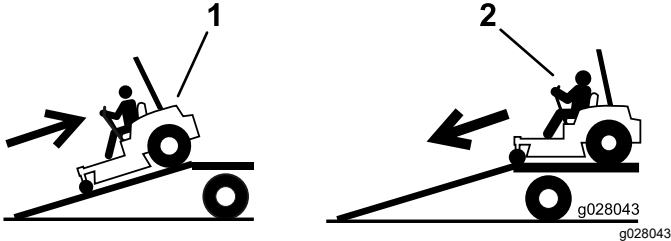


Figure 44

1. Monter la rampe en marche arrière
2. Descendre la rampe en marche avant

5. Coupez le moteur, enlevez la clé et serrez le frein de stationnement.
6. Arrimez la machine près des roues pivotantes avant et du cadre arrière à l'aide de sangles, chaînes, câbles ou cordes (Figure 45). Reportez-vous à la réglementation locale concernant les exigences en matière d'arrimage.

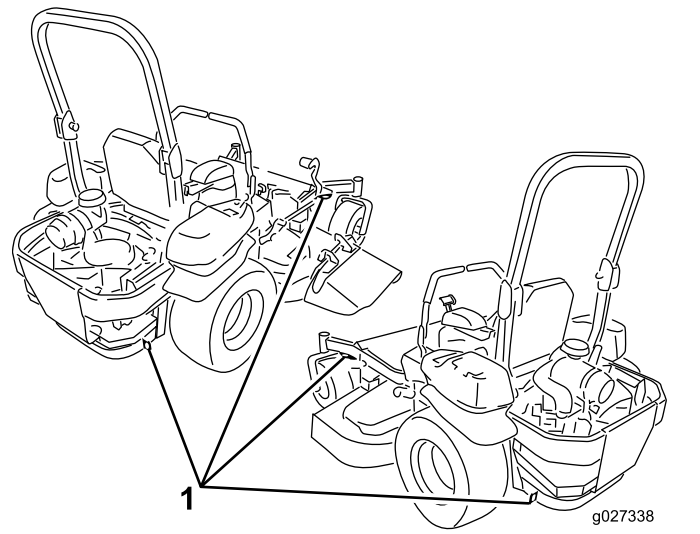


Figure 45

1. Points d'attache

## Déchargement de la machine

1. Abaissez la rampe pour que l'angle avec le sol ne dépasse pas 15 degrés (Figure 43).
2. Descendez la rampe en marche avant (Figure 44).

# Entretien

## Consignes de sécurité pendant l'entretien

- Si vous laissez la clé dans le commutateur d'allumage, quelqu'un pourrait mettre le moteur en marche accidentellement et vous blesser gravement, ainsi que toute personne à proximité. Avant tout entretien, retirez la clé du commutateur d'allumage.
- Avant de quitter la position d'utilisation, effectuez la procédure suivante :
  - Garez la machine sur une surface plane et horizontale.
  - Débrayez les entraînements.
  - Serrez le frein de stationnement.
  - Coupez le moteur et enlevez la clé.
  - Laissez refroidir les composants de la machine avant d'effectuer un entretien.
- Ne confiez pas l'entretien de la machine à des personnes non qualifiées.
- N'approchez jamais les mains ou les pieds des pièces mobiles ou des surfaces chaudes. Dans la mesure du possible, évitez d'effectuer des réglages sur la machine quand le moteur est en marche.
- Libérez la pression emmagasinée dans les composants avec précaution.
- Vérifiez souvent le fonctionnement du frein de stationnement. Effectuez les réglages et l'entretien éventuellement requis.
- N'enlevez et ne modifiez jamais les dispositifs de sécurité. Vérifiez régulièrement qu'ils fonctionnent correctement.
- Pour éviter les risques d'incendie, enlevez les débris d'herbe et autres agglomérés sur l'unité de coupe, le silencieux, les entraînements, le bac à herbe et le compartiment moteur.
- Nettoyez les coulées éventuelles d'huile ou de carburant et éliminez les débris imbibés de carburant.
- Ne vous fiez pas uniquement à des crics hydrauliques ou mécaniques pour soutenir la machine; soutenez-la avec des chandelles quand vous la soulevez.
- Maintenez toutes les pièces en bon état de marche et toutes les fixations bien serrées, surtout la visserie de fixation des lames. Remplacez tous les autocollants usés ou endommagés.
- Débranchez la batterie avant de réparer la machine. Débranchez toujours la borne négative avant la borne positive. Rebranchez la borne positive avant la borne négative.
- Pour garantir un rendement optimal, utilisez uniquement des pièces de rechange et accessoires Toro d'origine. Les pièces de rechange et accessoires d'autres constructeurs peuvent être dangereux et leur utilisation risque d'annuler la garantie de la machine.

## Programme d'entretien recommandé

Périodicité d'entretien	Procédure d'entretien
Après les 100 premières heures de fonctionnement	<ul style="list-style-type: none"><li>• Contrôlez le couple de serrage des écrous de roue.</li><li>• Vérifiez le couple de serrage de l'écrou crénelé du moyeu de roue.</li><li>• Réglage du frein de stationnement.</li></ul>
Après les 250 premières heures de fonctionnement	<ul style="list-style-type: none"><li>• Remplacez les filtres hydrauliques et vidangez le liquide hydraulique.</li></ul>
À chaque utilisation ou une fois par jour	<ul style="list-style-type: none"><li>• Contrôlez le système de sécurité.</li><li>• Contrôlez le niveau d'huile moteur.</li><li>• Contrôle de la ceinture de sécurité.</li><li>• Contrôlez les boutons de l'arceau de sécurité.</li><li>• Nettoyez la grille du moteur et du refroidisseur d'huile.</li><li>• Contrôlez et nettoyez les protections de l'unité hydraulique.</li><li>• Examinez les lames.</li><li>• Nettoyez la suspension.</li></ul>
Après chaque utilisation	<ul style="list-style-type: none"><li>• Nettoyez le tablier de coupe.</li></ul>
Toutes les 50 heures	<ul style="list-style-type: none"><li>• Contrôlez le pare-étincelles (selon l'équipement).</li><li>• Contrôle de la pression des pneus</li><li>• Contrôlez l'état des courroies (usure/fissures).</li><li>• Contrôlez le niveau de liquide hydraulique.</li></ul>



Périodicité d'entretien	Procédure d'entretien
Toutes les 100 heures	<ul style="list-style-type: none"> <li>• Graissez les pivots de levage du tablier de coupe.</li> <li>• Vidangez l'huile moteur (plus fréquemment en cas de saleté ou poussière abondantes).</li> <li>• Vérifiez et nettoyez les ailettes de refroidissement et les carénages du moteur.</li> </ul>
Toutes les 150 heures	<ul style="list-style-type: none"> <li>• Contrôlez le préfiltre (plus fréquemment en cas de saleté ou poussière abondantes).</li> </ul>
Toutes les 200 heures	<ul style="list-style-type: none"> <li>• Remplacez le filtre à huile moteur (plus fréquemment en cas de saleté ou poussière abondantes).</li> <li>• Contrôlez les bougies.</li> <li>• Remplacez le filtre à carburant (plus fréquemment si vous travaillez dans un environnement sale ou poussiéreux).</li> </ul>
Toutes les 250 heures	<ul style="list-style-type: none"> <li>• Après le premier remplacement, remplacez les filtres et le liquide du système hydraulique si vous utilisez le liquide Mobil 1 15W50 (plus fréquemment en cas de saleté ou poussière abondantes).</li> </ul>
Toutes les 300 heures	<ul style="list-style-type: none"> <li>• Remplacez le préfiltre du filtre à air (plus fréquemment en cas de saleté ou poussière abondantes).</li> <li>• Contrôlez l'élément filtrant intérieur (plus fréquemment en cas de saleté ou poussière abondantes).</li> </ul>
Toutes les 400 heures	<ul style="list-style-type: none"> <li>• Graissez les pivots des roues pivotantes (plus fréquemment en cas de saleté ou poussière abondantes).</li> </ul>
Toutes les 500 heures	<ul style="list-style-type: none"> <li>• Remplacez les bougies.</li> <li>• Contrôlez le couple de serrage des écrous de roue.</li> <li>• Vérifiez le couple de serrage de l'écrou crénelé du moyeu de roue.</li> <li>• Réglez le roulement de pivot de roue pivotante.</li> <li>• Réglage du frein de stationnement.</li> <li>• Après le premier remplacement, remplacez les filtres et le liquide du système hydraulique si vous utilisez le liquide Toro® HYPR-OIL™ 500 (plus fréquemment en cas de saleté ou poussière abondantes).</li> </ul>
Toutes les 600 heures	<ul style="list-style-type: none"> <li>• Remplacez l'élément intérieur du filtre à air.</li> </ul>
Chaque mois	<ul style="list-style-type: none"> <li>• Contrôlez la charge de la batterie.</li> </ul>
Une fois par an	<ul style="list-style-type: none"> <li>• Graissez le bras de la poulie de tension de la courroie de pompe.</li> <li>• Regarnissez les roulements des roues pivotantes (plus fréquemment en cas de saleté ou poussière abondantes).</li> <li>• Graissage des moyeux des roues pivotantes.</li> </ul>
Une fois par an ou avant le remisage	<ul style="list-style-type: none"> <li>• Peignez les surfaces écaillées.</li> <li>• Effectuez toutes les procédures d'entretien mentionnées ci-dessus avant de remiser la machine.</li> </ul>

**Important:** Reportez-vous au manuel du propriétaire du moteur pour toutes procédures d'entretien supplémentaires.

## **⚠ PRUDENCE**

**Si vous laissez la clé dans le commutateur d'allumage, quelqu'un pourrait mettre le moteur en marche accidentellement et vous blesser gravement, ainsi que toute personne à proximité.**

**Coupez le moteur et enlevez la clé du commutateur d'allumage avant d'effectuer un entretien.**

# Lubrification

## Graissage de la machine

Graissez la machine plus fréquemment si vous travaillez dans une atmosphère sale ou poussiéreuse.

**Type de graisse :** graisse n° 2 au lithium ou au molybdène.

1. Garez la machine sur une surface plane et horizontale, désengagez la commande des lames et serrez le frein de stationnement.
2. Avant de quitter la position d'utilisation, coupez le moteur, enlevez la clé et attendez l'arrêt complet de toutes les pièces mobiles.
3. Nettoyez les graisseurs avec un chiffon.

**Remarque:** Grattez la peinture qui pourrait se trouver sur l'avant des graisseurs.

4. Raccordez un pistolet de graissage au graisseur.
5. Injectez de la graisse dans les graisseurs jusqu'à ce qu'elle commence à sortir des roulements.
6. Essuyez tout excès de graisse.

## Graissage des pivots de levage du tablier de coupe

**Périodicité des entretiens:** Toutes les 100 heures

Graissez les pivots de levage du tablier avec une huile légère ou lubrifiant en aérosol.

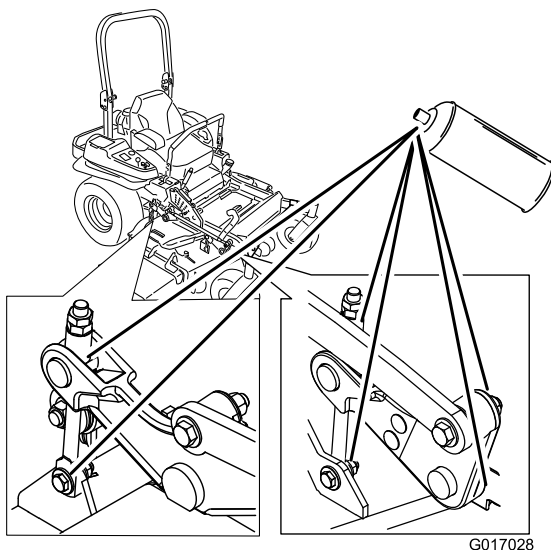


Figure 46

Tondeuse à éjection latérale montrée

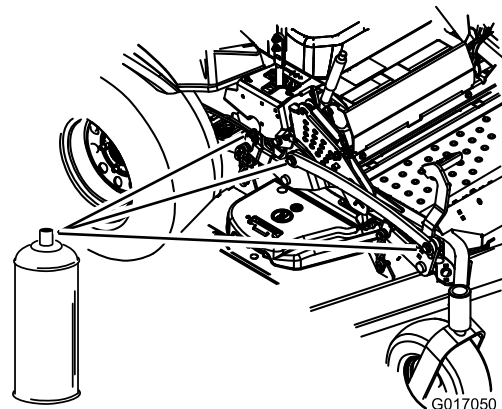


Figure 47

g017050

## Graissage du tablier de coupe

**Périodicité des entretiens:** Une fois par an—Graissez le bras de la poulie de tension de la courroie de pompe.

1. Garez la machine sur une surface plane et horizontale, désengagez la commande des lames et serrez le frein de stationnement.
2. Avant de quitter la position d'utilisation, coupez le moteur, enlevez la clé et attendez l'arrêt complet de toutes les pièces mobiles.
3. Graissez le pivot de la poulie de tension du tablier de coupe jusqu'à ce que la graisse ressorte par le bas (Figure 48 ou Figure 49).

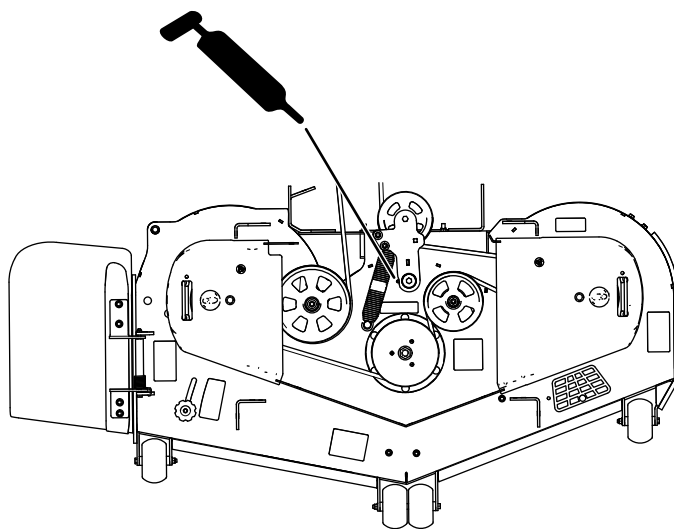
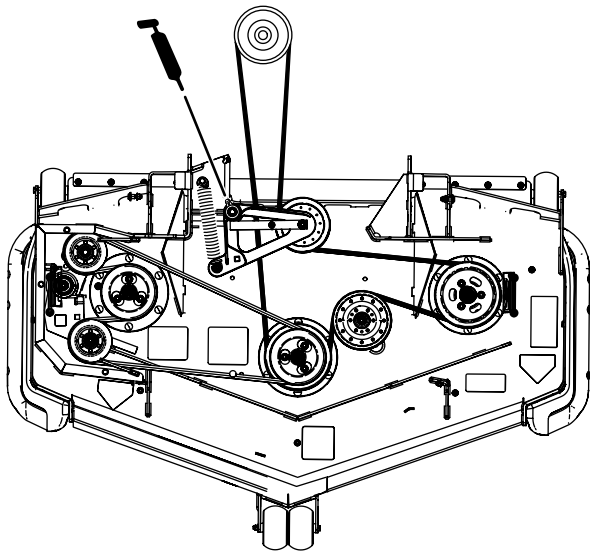


Figure 48

Tondeuse à éjection latérale montrée

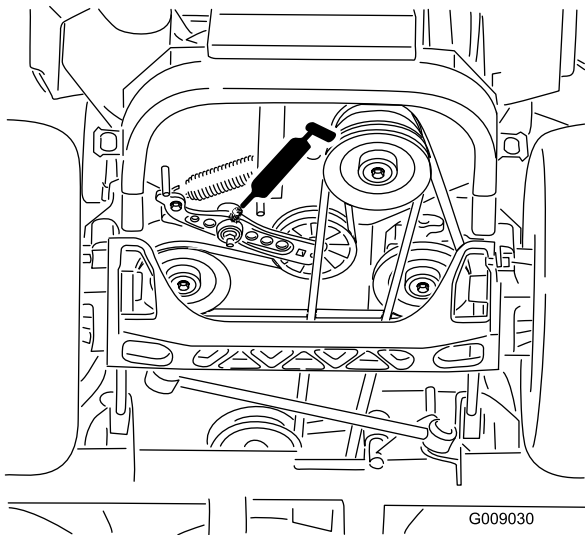


**Figure 49**

Tondeuse à éjection arrière montrée

g192516

4. Graissez les bras de la poulie de tension de la courroie d'entraînement (Figure 50).

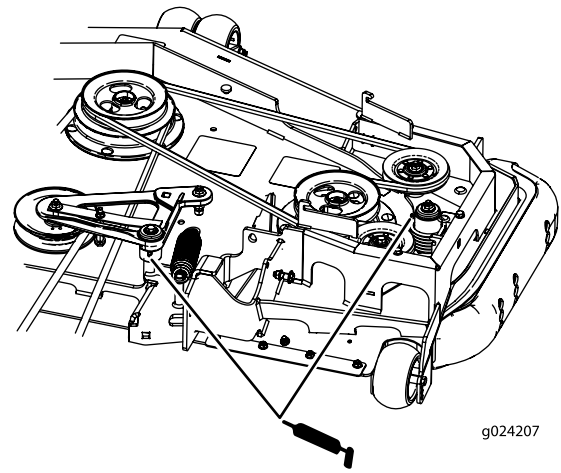


**Figure 50**

G009030

g009030

5. Graissez le bras de la poulie de tension de la courroie du tablier de coupe (modèles à éjection arrière seulement), comme montré à la Figure 51.



**Figure 51**

Tondeuses à éjection arrière uniquement

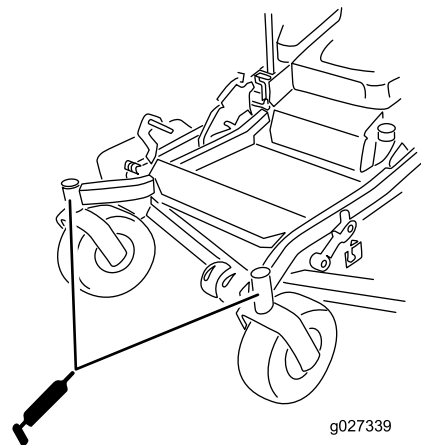
g024207

g024207

6. Retirez les capuchons protecteurs et réglez les pivots des roues pivotantes.

**Remarque:** Ne remettez pas les capuchons protecteurs avant d'avoir terminé le graissage.

7. Retirez le bouchon hexagonal.
8. Vissez un graisseur dans l'orifice.
9. Injectez de la graisse dans le graisseur jusqu'à ce qu'elle ressorte autour du roulement supérieur.
10. Sortez le graisseur de l'orifice.
11. Remettez le bouchon hexagonal et le capuchon protecteur en place (Figure 52).



**Figure 52**

g027339

g027339

12. Graissez les roulements des roues pivotantes (Figure 52).

# Graissage des pivots des roues pivotantes

**Périodicité des entretiens:** Toutes les 400 heures/Une fois par an (la première échéance prévalant) (plus fréquemment en cas de saleté ou poussière abondantes).

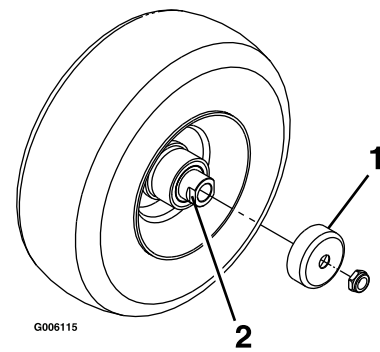
Une fois par an—Regarnissez les roulements des roues pivotantes (plus fréquemment en cas de saleté ou poussière abondantes).

1. Garez la machine sur une surface plane et horizontale, désengagez la commande des lames et serrez le frein de stationnement.
2. Avant de quitter la position d'utilisation, coupez le moteur, enlevez la clé et attendez l'arrêt complet de toutes les pièces mobiles.
3. Déposez le capuchon protecteur et réglez les pivots des roues pivotantes. Ne reposez pas le capuchon protecteur avant d'avoir terminé le graissage; voir [Graissage de la machine \(page 42\)](#).
4. Retirez le bouchon hexagonal.
5. Vissez un graisseur dans l'orifice.
6. Injectez de la graisse dans le graisseur jusqu'à ce qu'elle ressorte autour du roulement supérieur.
7. Sortez le graisseur de l'orifice. Remettez le bouchon hexagonal et le capuchon en place.

# Graissage des moyeux des roues pivotantes

**Périodicité des entretiens:** Une fois par an

1. Garez la machine sur une surface plane et horizontale, désengagez la commande des lames et serrez le frein de stationnement.
2. Avant de quitter la position d'utilisation, coupez le moteur, enlevez la clé et attendez l'arrêt complet de toutes les pièces mobiles.
3. Levez le tablier de coupe pour permettre l'accès.
4. Déposez la roue pivotante de la fourche.
5. Déposez les protège-joints du moyeu de roue.



**Figure 53**

1. Protège-joint
  2. Écrou d'écartement avec méplats
- 
6. Déposez un des écrous d'écartement de l'arbre de la roue pivotante.  
**Remarque:** Du frein-filet a été appliqué pour bloquer les écrous d'écartement sur l'arbre de roue.
  7. Déposez l'arbre de la roue (en laissant l'autre écrou d'écartement en place).
  8. Faites levier pour déposer les joints, et vérifiez l'état et l'usure des roulements; remplacez-les au besoin.
  9. Garnissez les roulements de graisse universelle.
  10. Insérez 1 roulement, assorti d'un joint neuf, dans la roue.
  11. Si les deux écrous d'écartement sont absents de l'arbre de roue, appliquez du frein-filet sur l'un d'entre eux et vissez-le sur l'arbre de roue, méplats tournés vers l'extérieur.

**Remarque:** Ne vissez pas complètement l'écrou d'écartement au bout de l'arbre de roue. Laissez environ 3 mm ( $\frac{1}{8}$  po) entre la surface extérieure de l'écrou d'écartement et l'extrémité de l'arbre de roue dans l'écrou.

12. Insérez l'ensemble écrou et arbre de roue dans la roue, du côté roulement et joint neuf.
13. L'extrémité ouverte de la roue étant tournée vers le haut, garnissez de graisse universelle la zone à l'intérieur de la roue autour de l'arbre.
14. Insérez le second roulement, assorti d'un joint neuf, dans la roue.
15. Appliquez du frein-filet sur le filetage du second écrou d'écartement et vissez-le sur l'arbre de roue, les méplats tournés vers l'extérieur.
16. Serrez l'écrou à un couple de 8 à 9 N·m (75 à 80 po-lb), desserrez-le puis resserrez-le à un couple de 2 à 3 N·m (20 à 25 po-lb).

**Remarque:** Attention à ne pas faire dépasser l'arbre de roue de l'écrou.

17. Posez les protège-joints sur le moyeu, puis insérez la roue dans la fourche pivotante.
18. Montez le boulon et serrez l'écrou à fond.

**Important:** Pour éviter les dommages au joint et au roulement, vérifiez souvent le réglage du

roulement. Faites tourner la roue pivotante. Elle ne doit pas tourner librement (plus de 1 ou 2 tours) ni présenter de jeu latéral. Si la roue tourne librement, ajustez l'écrou d'écartement jusqu'à ce que vous sentiez une légère résistance. Appliquez une autre couche de frein-filet.

## Entretien du moteur

### Consignes de sécurité pour le moteur

- Gardez les mains, les pieds, le visage et toute autre partie du corps ainsi que les vêtements à l'écart du silencieux et autres surfaces brûlantes. Laissez refroidir les composants du moteur avant d'effectuer tout entretien.
- Ne modifiez pas le réglage du régulateur et ne faites pas tourner le moteur à un régime excessif.

### Entretien du filtre à air

**Périodicité des entretiens:** Toutes les 150 heures—Contrôlez le préfiltre (plus fréquemment en cas de saleté ou poussière abondantes).

Toutes les 300 heures/Une fois par an (la première échéance prévalant)—Remplacez le préfiltre du filtre à air (plus fréquemment en cas de saleté ou poussière abondantes).

Toutes les 300 heures—Contrôlez l'élément filtrant intérieur (plus fréquemment en cas de saleté ou poussière abondantes).

Toutes les 600 heures—Remplacez l'élément intérieur du filtre à air.

### Dépose des éléments du filtre à air

1. Garez la machine sur une surface plane et horizontale, placez la commande des lames (PDF) en position désengagée et serrez le frein de stationnement.
2. Avant de quitter la position d'utilisation, coupez le moteur, enlevez la clé et attendez l'arrêt complet de toutes les pièces mobiles.
3. Ouvrez les dispositifs de verrouillage du filtre à air et séparez le couvercle d'entrée d'air du boîtier du filtre (Figure 54).
4. Nettoyez le couvercle et la grille d'entrée d'air.
5. Reposez le couvercle d'entrée d'air et fixez-le avec les verrous (Figure 54).

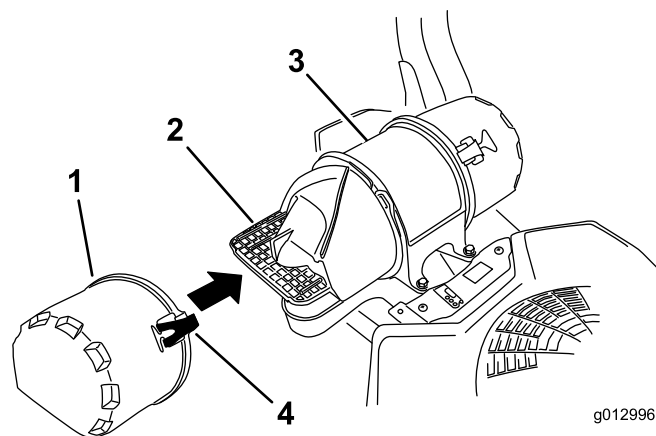


Figure 54

- |                             |                            |
|-----------------------------|----------------------------|
| 1. Couvercle d'entrée d'air | 3. Boîtier du filtre à air |
| 2. Grille d'entrée d'air    | 4. Verrou                  |

6. Ouvrez les dispositifs de verrouillage du filtre à air et détachez le couvercle du boîtier du filtre (Figure 55).
7. Nettoyez l'intérieur du couvercle du filtre à l'air comprimé.
8. Sortez le préfiltre du boîtier du filtre avec précaution (Figure 55).

**Remarque:** Évitez de cogner l'élément à l'intérieur du boîtier.

9. Ne déposez l'élément intérieur que si vous avez l'intention de le remplacer.

**Important:** N'essayez jamais de nettoyer l'élément intérieur. Si l'élément de sécurité est encrassé, cela signifie que le préfiltre est endommagé. Remplacez alors les deux éléments.

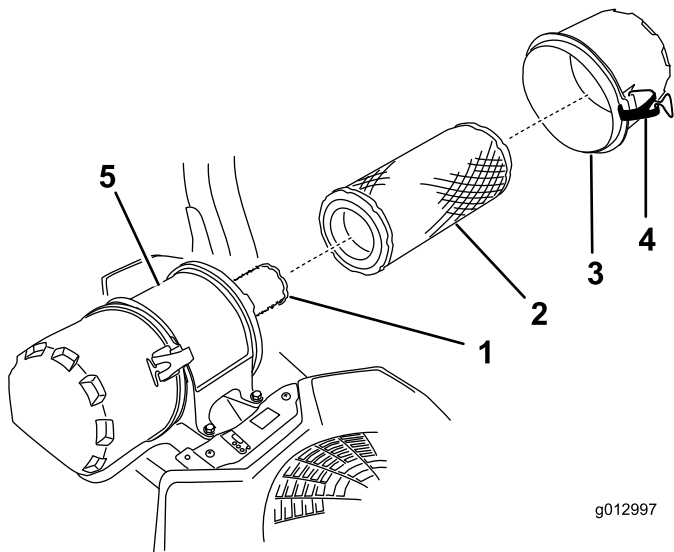


Figure 55

- |                              |                            |
|------------------------------|----------------------------|
| 1. Élément intérieur         | 4. Verrou                  |
| 2. Préfiltre                 | 5. Boîtier du filtre à air |
| 3. Couvercle du filtre à air |                            |

10. Vérifiez l'état du préfiltre en le plaçant devant une lumière forte.

**Remarque:** Les trous éventuels apparaîtront sous forme de points brillants. Mettez l'élément au rebut s'il est endommagé.

## Contrôle des éléments filtrants

1. Examinez l'élément intérieur. S'il est encrassé, remplacez à la fois l'élément intérieur et le préfiltre.

**Important:** N'essayez pas de nettoyer l'élément intérieur. Si l'élément intérieur est encrassé, cela signifie que l'élément principal est endommagé.

2. Vérifiez l'état du préfiltre en le plaçant devant une lumière forte. Remplacez le préfiltre s'il est encrassé, plié ou endommagé.

**Remarque:** Les trous éventuels apparaîtront sous forme de points brillants. Ne nettoyez pas le préfiltre.

## Pose des éléments filtrants

**Important:** Pour ne pas endommager le moteur, ne le faites jamais tourner sans que les deux éléments et le couvercle du filtre à air soient en place.

1. Si vous montez des éléments filtrants neufs, vérifiez qu'ils n'ont pas souffert pendant le transport.

**Remarque:** N'utilisez pas les éléments s'ils sont endommagés.

2. Si vous remplacez l'élément de sécurité, glissez-le avec précaution dans le boîtier du filtre (Figure 55).

3. Placez ensuite le préfiltre sur l'élément de sécurité avec le même soin (Figure 55).

**Remarque:** Vérifiez que le préfiltre est bien engagé en position en appuyant sur son bord extérieur lors de la pose.

**Important:** N'appuyez pas sur la partie intérieure souple du filtre.

4. Remettez en place et verrouillez le couvercle du filtre à air (Figure 55).

## Contrôle du niveau, vidange de l'huile moteur et remplacement du filtre à huile

**Périodicité des entretiens:** À chaque utilisation ou une fois par jour

Toutes les 100 heures (plus fréquemment en cas de saleté ou poussière abondantes).

Toutes les 200 heures—Remplacez le filtre à huile moteur (plus fréquemment en cas de saleté ou poussière abondantes).

## Spécifications de l'huile moteur

**Type d'huile :** huile détergente (classe de service API SJ ou mieux)

**Capacité du carter :** 1,9 L (64 oz liq.) avec filtre neuf; 1,6 L (54 oz liq.) avec filtre existant

**Viscosité :** Voir le tableau ci-dessous.

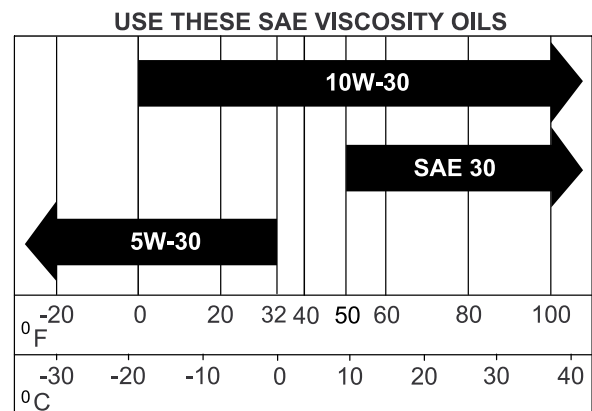


Figure 56



## Contrôle du niveau d'huile moteur

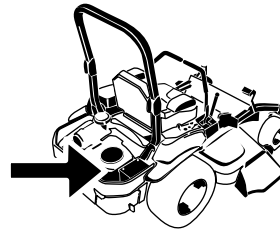
**Remarque:** Contrôlez le niveau d'huile quand le moteur est froid.

**Important:** Vous risquez d'endommager le moteur si vous le faites tourner alors que le carter est trop ou pas assez rempli d'huile.

1. Garez la machine sur une surface plane et horizontale, placez la commande des lames (PDF) en position désengagée et serrez le frein de stationnement.
2. Avant de quitter la position d'utilisation, coupez le moteur, enlevez la clé et attendez l'arrêt complet de toutes les pièces mobiles.

**Remarque:** Laissez refroidir le moteur pour donner le temps à l'huile de s'écouler dans le carter.

3. Pour éviter de faire tomber de l'herbe, de la poussière, etc., dans le moteur, nettoyez la surface autour du bouchon de remplissage-jauge d'huile, avant de l'enlever (Figure 57).



G008804  
g008804

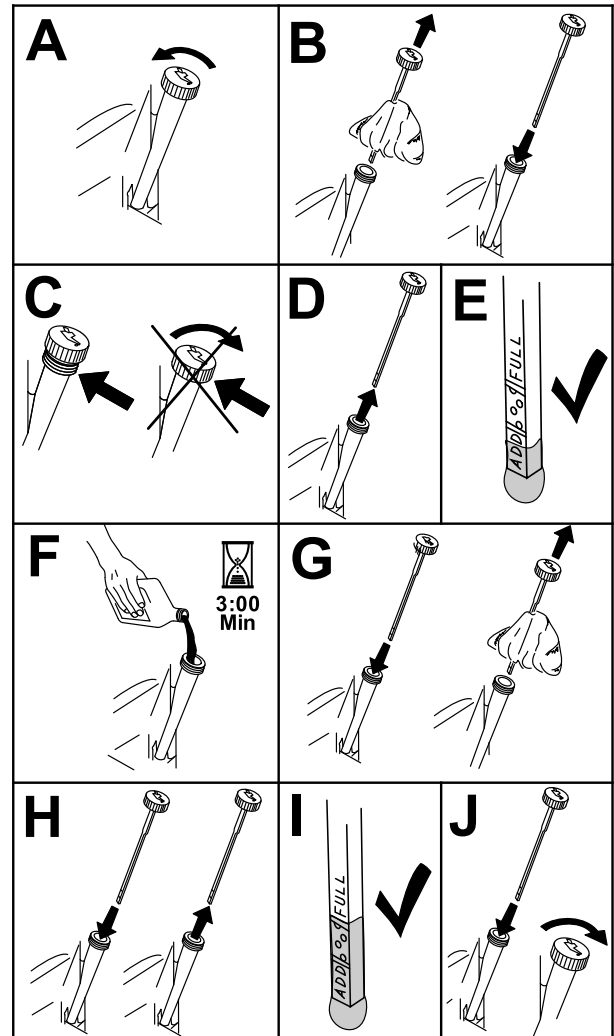


Figure 57

g194611

## Vidange de l'huile moteur

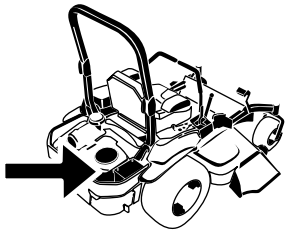
**Remarque:** Débarrassez-vous de l'huile usagée dans un centre de recyclage.

1. Démarrez le moteur et laissez-le tourner pendant 5 minutes.

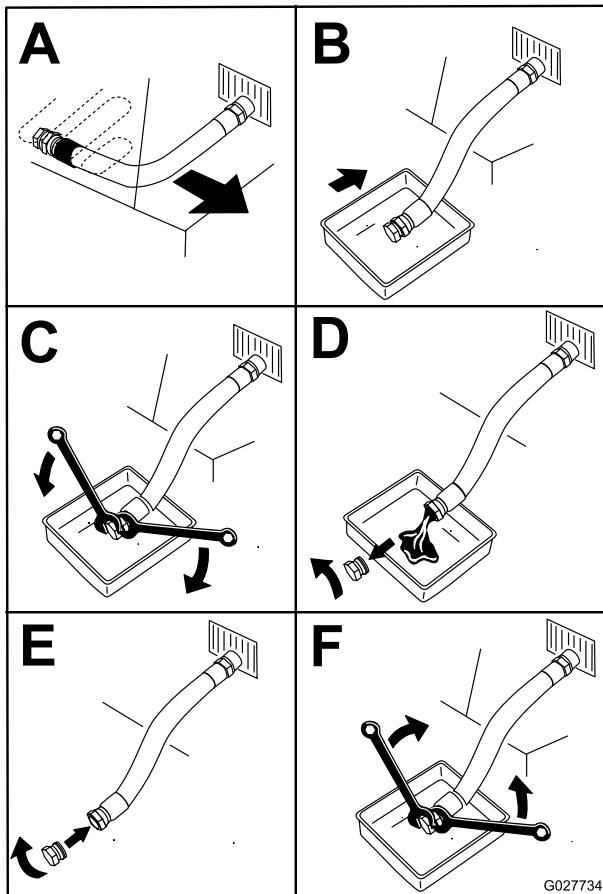
**Remarque:** Cela permet de réchauffer l'huile, qui s'écoule alors plus facilement.

2. Garez la machine en plaçant le côté de la vidange légèrement plus bas que l'autre côté, pour permettre à toute l'huile de s'écouler.

- Désengagez la commande des lames (PDF) et serrez le frein de stationnement.
- Avant de quitter la position d'utilisation, coupez le moteur, enlevez la clé et attendez l'arrêt complet de toutes les pièces mobiles.
- Vidangez l'huile moteur ([Figure 58](#)).



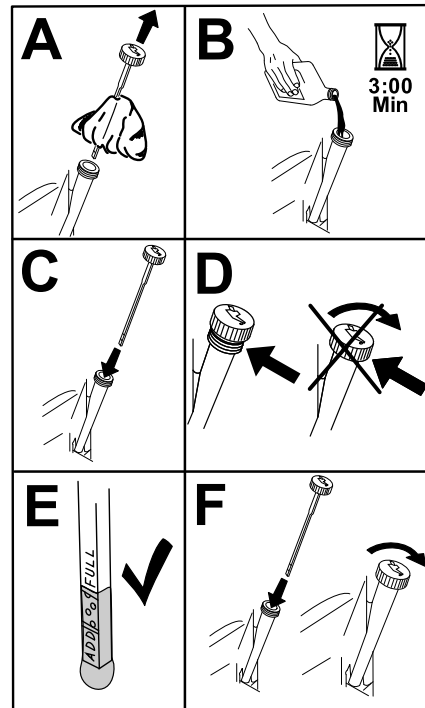
G008804  
g008804



G027734  
g027734

Figure 58

- Versez lentement environ 80 % de l'huile spécifiée dans le tube de remplissage, puis faites l'appoint lentement jusqu'à ce que le niveau atteigne le repère maximum (Full) ([Figure 59](#)).



g194610

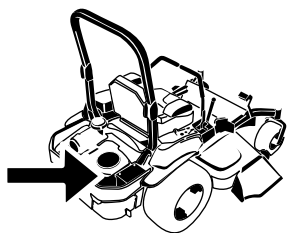
Figure 59

- Démarrez le moteur et conduisez la machine jusqu'à une surface plane et horizontale.
- Contrôlez à nouveau le niveau d'huile.

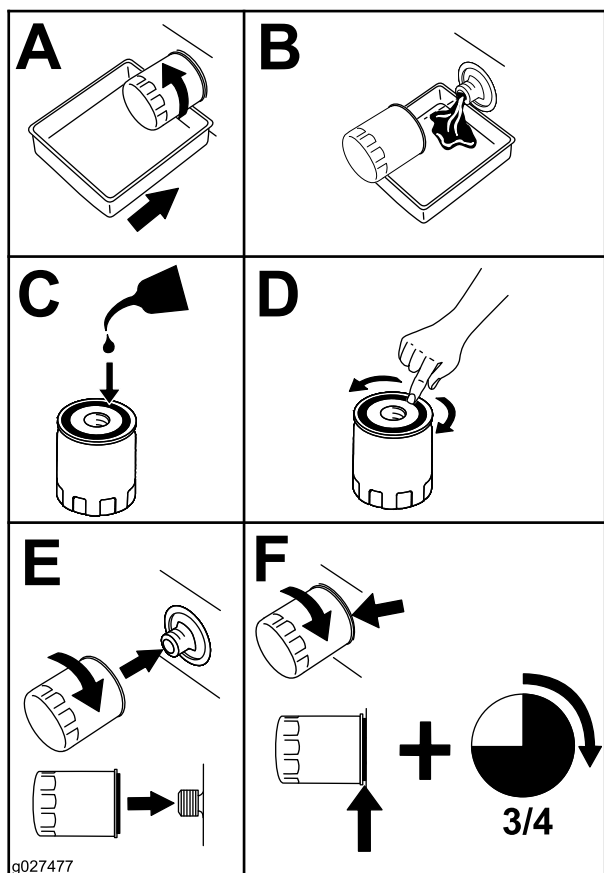
## Remplacement du filtre à huile moteur

- Vidangez l'huile moteur; voir [Vidange de l'huile moteur \(page 47\)](#).
- Remplacez le filtre à huile moteur ([Figure 60](#)).





G008804  
g008804



g027477

g027477

Figure 60

**Remarque:** Assurez-vous que le joint du filtre à huile touche le moteur puis vissez-le encore de trois quarts de tour.

3. Remplissez le carter moteur d'une huile neuve du type voulu; voir [Spécifications de l'huile moteur \(page 46\)](#).

## Entretien des bougies

**Périodicité des entretiens:** Toutes les 200 heures—Contrôlez les bougies.

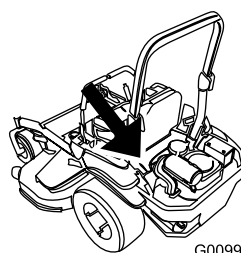
Toutes les 500 heures—Remplacez les bougies.

**Type :** Champion XC12YC

**Écartement des électrodes :** 0,76 mm (0,03 po)

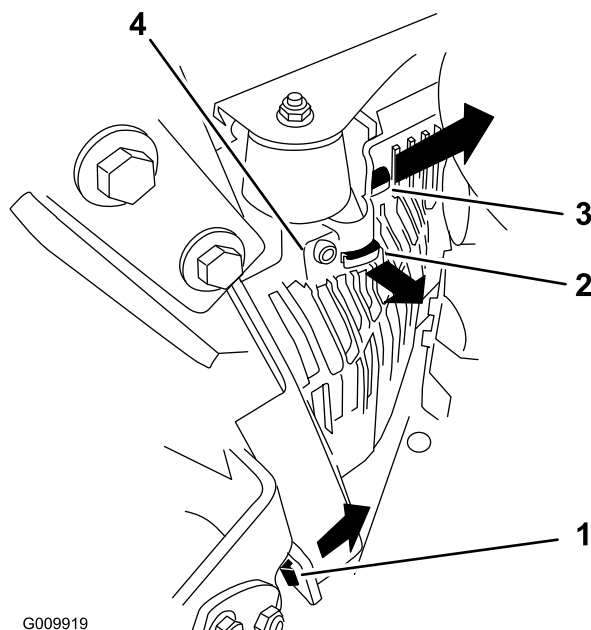
## Dépose des bougies

1. Avant de quitter la position d'utilisation, coupez le moteur, enlevez la clé et attendez l'arrêt complet de toutes les pièces mobiles.
2. Désengagez la PDF, amenez les leviers de commande de déplacement en position de **VERROUILLAGE AU POINT MORT** et serrez le frein de stationnement.
3. Déposez la protection de l'unité hydraulique gauche dans l'ordre indiqué à la [Figure 61](#). Vous pourrez ensuite accéder à la bougie avant.



G009922

g009922



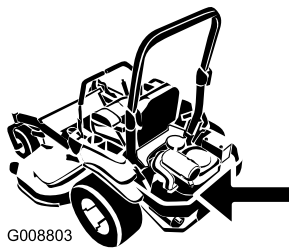
G009919

g009919

Figure 61

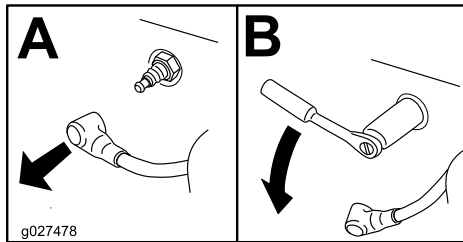
1. Tirez cette languette latéralement dans le sens indiqué par la flèche
2. Dégagez la protection de cette languette en la tirant dans le sens de la flèche.
3. Dégagez la protection de cette languette en la tirant dans le sens de la flèche.
4. Protection

4. Déposez la bougie.



G008803

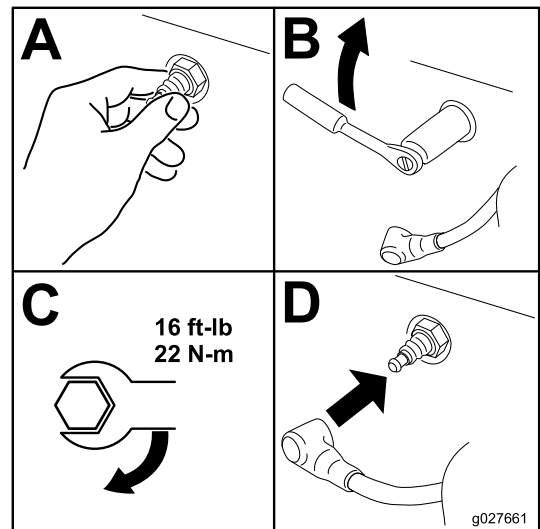
g008803



g027478

g027478

Figure 62



g027661

g027661

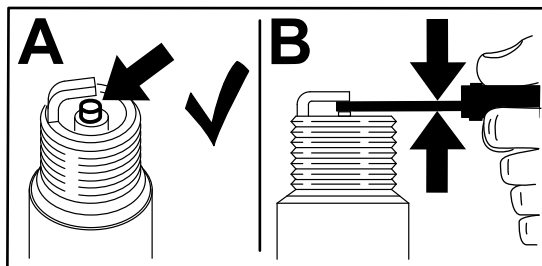
Figure 64

## Contrôle des bougies

**Important:** Ne nettoyez pas la ou les bougies. Remplacez toujours les bougies si elles sont recouvertes d'un dépôt noir ou d'une couche grasse, si elles sont fissurées ou si les électrodes sont usées.

Si l'isolateur est recouvert d'un léger dépôt gris ou brun, le moteur fonctionne correctement. S'il est recouvert d'un dépôt noir, cela signifie généralement que le filtre à air est encrassé.

Réglez l'écartement des électrodes à 0,76 mm (0,03 po).



g206628

Figure 63

## Pose des bougies

1. Posez la ou les bougies, comme montré à la [Figure 64](#).
2. Posez la protection de l'unité hydraulique ([Figure 61](#)).

## Contrôle du pare-étincelles Machines équipées d'un pare-étincelles

Périodicité des entretiens: Toutes les 50 heures

### ⚠ ATTENTION

Les composants chauds du système d'échappement peuvent enflammer les vapeurs de carburant, même après l'arrêt du moteur. Les particules chaudes rejetées quand le moteur est en marche peuvent enflammer les matières inflammables, et causer des dommages corporels ou matériels.

Ne faites pas le plein de carburant et ne faites pas tourner le moteur si le pare-étincelles n'est pas en place.

1. Garez la machine sur une surface plane et horizontale, désengagez la PDF et serrez le frein de stationnement.
2. Avant de quitter la position d'utilisation, coupez le moteur, enlevez la clé et attendez l'arrêt complet de toutes les pièces mobiles.
3. Attendez que le silencieux soit froid.
4. Si vous constatez des fissures de la grille ou des soudures, remplacez le pare-étincelles.
5. Si la grille est colmatée, déposez le pare-étincelles et agitez-le pour détacher les particules, puis nettoyez la grille avec une brosse métallique (faites tremper la grille dans du solvant au besoin).

6. Reposez le pare-étincelles sur la sortie d'échappement.

## **Entretien du système d'alimentation**

### **⚠ ATTENTION**

**Les composants du système d'alimentation sont soumis à une pression élevée. L'utilisation de composants non conformes peut causer une panne du système d'alimentation, une fuite de carburant et même une explosion.**

**Utilisez uniquement des conduites de carburant et des filtres à carburant agréés.**

## **Entretien du système d'injection électronique**

Cette machine est équipée d'un système d'injection électronique qui gère le débit de carburant en fonction des conditions d'utilisation.

Le module de commande électronique (ECU) surveille continuellement le fonctionnement du système EFI.

Le témoin d'état à DEL s'allume en cas de détection d'un problème ou d'une anomalie du système. Le témoin d'anomalie (MIL) est le témoin rouge situé à droite du compteur horaire.

Lorsque le témoin d'anomalie s'allume, effectuez les premiers contrôles de diagnostic; voir la section sur le témoin d'état à DEL sous [Dépistage des défauts \(page 84\)](#).

Si ces contrôles ne corrigent pas le problème, un autre diagnostic et un entretien par un dépositaire-réparateur agréé sont nécessaires.

## **Remplacement du filtre à carburant basse pression**

**Périodicité des entretiens:** Toutes les 200 heures/Une fois par an (la première échéance prévalant)

Le filtre à carburant est situé près du moteur, devant ou derrière.

1. Garez la machine sur une surface plane et horizontale, désengagez la commande des lames et serrez le frein de stationnement.
2. Avant de quitter la position d'utilisation, coupez le moteur, enlevez la clé et attendez l'arrêt complet de toutes les pièces mobiles.
3. Attendez que la machine soit froide.

4. Fermez le robinet d'arrivée de carburant sous le siège (Figure 65).

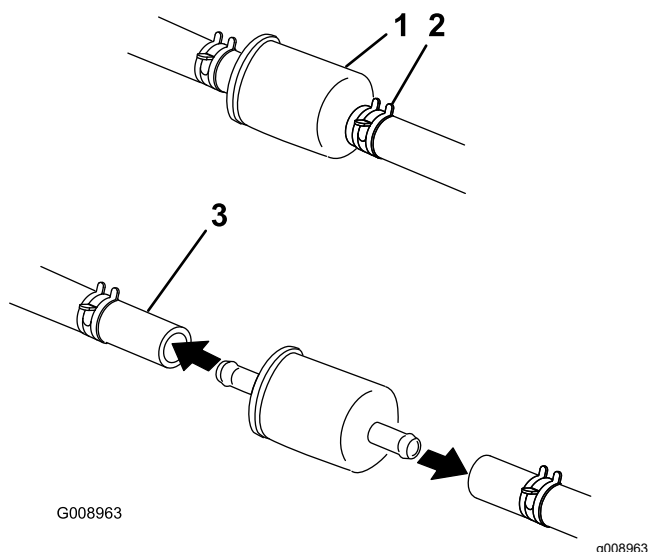


Figure 65

1. Filtre à carburant
2. Collier
3. Conduite d'alimentation

5. Pincez les extrémités des colliers et éloignez les colliers du filtre (Figure 65).
6. Déposez le filtre des conduites d'alimentation.
7. Posez un filtre neuf et rapprochez les colliers de fixation du filtre (Figure 65).
8. Ouvrez le robinet d'arrivée de carburant.

**Important:** Rebranchez les flexibles de carburant et fixez-les aux emplacements d'origine avec les attaches en plastique pour les maintenir à l'écart des composants susceptibles de les endommager.

## Entretien du filtre à carburant haute pression

Ne cherchez pas à réparer le filtre à carburant haute pression. Le filtre haute pression est intégré au module de pompe à carburant. Le filtre à carburant et les autres composants à l'intérieur du module pompe à carburant ne sont pas réparables.

**Important:** Ne cherchez pas à ouvrir le module pompe à carburant.

Faites toujours remplacer le module de pompe à carburant avec le filtre à carburant haute pression par un dépositaire-réparateur agréé.

## Entretien du réservoir de carburant

N'essayez pas de vidanger le réservoir de carburant. Demandez à un dépositaire-réparateur agréé de vidanger le réservoir de carburant et d'effectuer l'entretien de tous les composants associés au circuit d'alimentation.

# Entretien du système électrique

## Consignes de sécurité concernant le système électrique

- Débranchez la batterie avant de réparer la machine. Débranchez toujours la borne négative avant la borne positive. Rebranchez la borne positive avant la borne négative.
- Chargez la batterie dans un endroit dégagé et bien aéré, à l'écart des flammes ou sources d'étincelles. Débranchez le chargeur avant de brancher ou de débrancher la batterie. Portez des vêtements de protection et utilisez des outils isolés.

## Entretien de la batterie

Périodicité des entretiens: Chaque mois

### Retrait de la batterie

#### ⚠ ATTENTION

Les bornes de la batterie ou les outils en métal peuvent causer des courts-circuits au contact des pièces métalliques de la machine et produire des étincelles. Les étincelles peuvent provoquer l'explosion des gaz de la batterie et vous blesser.

- Lors du retrait ou de la mise en place de la batterie, évitez que les bornes touchent les parties métalliques de la machine.
- Évitez de créer des courts-circuits entre les bornes de la batterie et les parties métalliques de la machine avec des outils en métal.

#### ⚠ ATTENTION

Si les câbles de la batterie ne sont pas débranchés correctement, la machine et les câbles peuvent être endommagés et produire des étincelles. Les étincelles peuvent provoquer l'explosion des gaz de la batterie et vous blesser.

- Débranchez toujours le câble négatif (noir) de la batterie avant le câble positif (rouge).
- Connectez toujours le câble positif (rouge) de la batterie avant le câble négatif (noir).

1. Garez la machine sur une surface plane et horizontale, placez la commande des lames (PDF) en position désengagée et serrez le frein de stationnement.
2. Avant de quitter la position d'utilisation, coupez le moteur, enlevez la clé et attendez l'arrêt complet de toutes les pièces mobiles.
3. Retirez la batterie, comme montré à la [Figure 66](#).

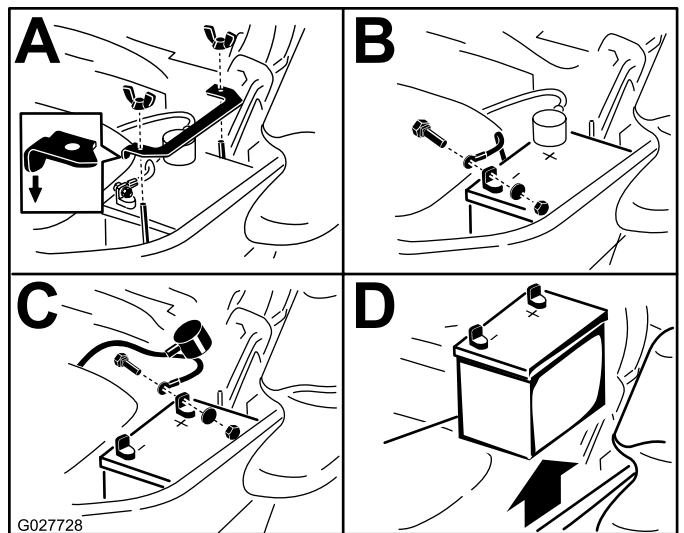


Figure 66

### Charge de la batterie

#### ⚠ ATTENTION

La batterie en charge produit des gaz susceptibles d'exploser.

Ne fumez jamais et gardez la batterie éloignée des flammes et sources d'étincelles.

**Important:** Gardez toujours la batterie chargée au maximum (densité 1,265). Cela est particulièrement important pour prévenir la dégradation de la batterie si la température tombe en dessous de 0 °C (32 °F).

1. Déposez la batterie du châssis; voir [Retrait de la batterie \(page 53\)](#).
2. Chargez la batterie pendant 10 à 15 minutes entre 25 et 30 A, ou pendant 30 minutes à 10 A.

**Remarque:** Ne chargez pas la batterie excessivement.

3. Quand la batterie est chargée au maximum, débranchez le chargeur de la prise, puis débranchez les fils du chargeur des bornes de la batterie ([Figure 67](#)).

- Placez la batterie dans la machine et raccordez les câbles de la batterie; voir [Mise en place de la batterie \(page 54\)](#).

**Remarque:** N'utilisez pas la machine si la batterie est débranchée, au risque d'endommager le système électrique.

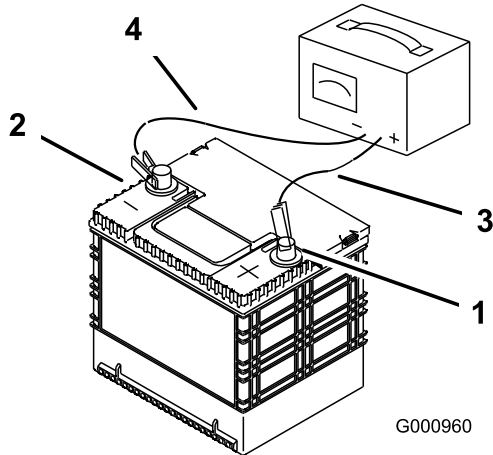


Figure 67

- |                                      |                              |
|--------------------------------------|------------------------------|
| 1. Borne positive (+) de la batterie | 3. Fil rouge (+) du chargeur |
| 2. Borne négative (-) de la batterie | 4. Fil noir (-) du chargeur  |

## Entretien des fusibles

Le système électrique est protégé par des fusibles. Il ne nécessite donc aucun entretien. Toutefois, si un fusible grille, vérifiez l'état de la pièce ou du circuit et assurez-vous qu'il n'y a pas de court-circuit. Les fusibles se trouvent sur la console, à droite du siège (Figure 69).

Pour remplacer un fusible, déposez le couvercle, tirez sur le fusible pour l'enlever et installez un fusible neuf.

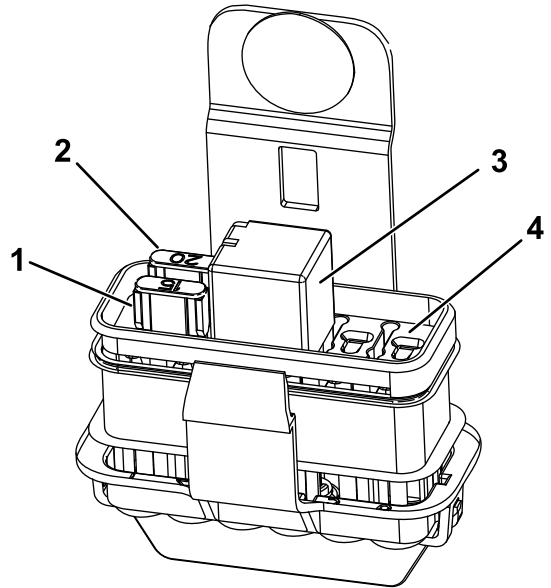


Figure 69

- |                      |                        |
|----------------------|------------------------|
| 1. Auxiliaire – 15 A | 3. Relais de démarrage |
| 2. Principal – 20 A  | 4. Libre               |

## Mise en place de la batterie

**Remarque:** Placez la batterie dans son support en tournant les bornes à l'opposé du réservoir hydraulique (Figure 68).

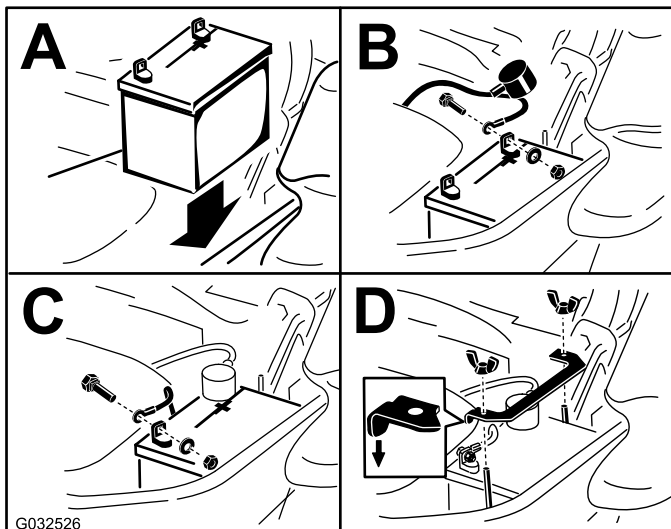


Figure 68

## Démarrage du moteur à l'aide d'une batterie de secours

- Contrôlez et nettoyez la corrosion sur les bornes de la batterie avant de démarrer la machine avec une batterie de secours. Vérifiez que les connexions sont bien serrées.

## ⚠ PRUDENCE

La corrosion ou des connexions desserrées peuvent causer des pointes de tension indésirables à tout moment pendant la procédure de démarrage avec une batterie de secours.

N'essayez pas de démarrer la machine avec une batterie de secours si les bornes de la batterie à plat sont desserrées ou corrodées, car vous pourriez endommager le moteur ou le système d'injection électronique (EFI).

## ⚠ DANGER

L'utilisation d'une batterie de secours alors que la batterie à plat est fissurée, gelée, ne contient pas assez d'électrolyte ou présente un élément ouvert ou en court-circuit peut provoquer une explosion et de graves blessures.

N'utilisez pas de batterie de secours si ces conditions existent.

2. Vérifiez que la batterie de secours est une batterie au plomb en bon état chargée au maximum à 12,6 V ou plus.

**Remarque:** Utilisez des câbles de démarrage du bon calibre et assez courts pour réduire la chute de tension entre les systèmes. Assurez-vous que la couleur et l'étiquetage des câbles correspondent à la polarité.

## ⚠ PRUDENCE

Si les câbles de démarrage sont mal connectés (erreur de polarité) le système EFI peut être immédiatement endommagé.

Respectez la polarité des bornes de la batterie et des câbles de démarrage lorsque vous branchez les batteries.

## ⚠ ATTENTION

Les batteries contiennent de l'acide et produisent des gaz explosifs.

- Protégez-vous toujours les yeux et le visage lorsque vous vous trouvez près des batteries.
- Ne vous penchez pas au-dessus des batteries.

**Remarque:** Vérifiez que les bouchons d'aération sont bien serrés et de niveau. Placez un chiffon humide, si vous en avez un, sur l'un des bouchons d'aération sur les deux batteries. Les deux machines ne doivent pas se toucher et les deux systèmes électriques doivent être hors tension et avoir la même tension nominale. Ces instructions ne concernent que les systèmes à masse négative.

3. Connectez le câble positif (+) à la borne positive (+) de la batterie à plat qui est reliée au démarreur ou au solénoïde, comme montré à la [Figure 70](#).

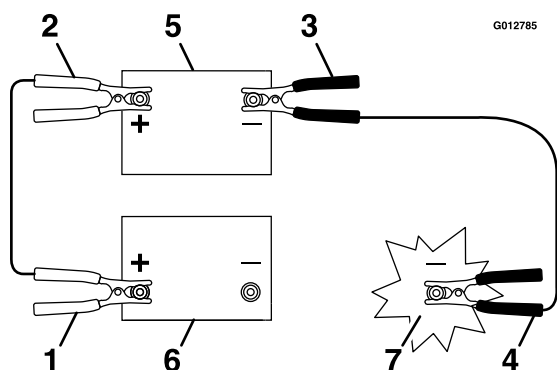
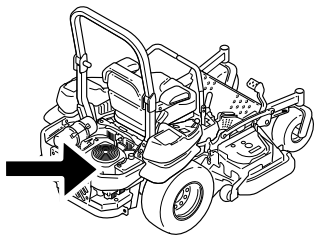


Figure 70

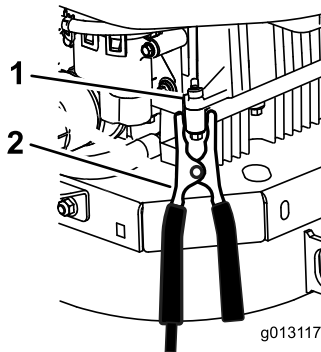
- |   |                        |
|---|------------------------|
| 1. Câble positif (+) sur la batterie à plat     | 5. Batterie de secours |
| 2. Câble positif (+) sur la batterie de secours | 6. Batterie à plat     |
| 3. Câble négatif (-) sur la batterie de secours | 7. Bloc moteur         |
| 4. Câble négatif (-) sur le bloc moteur         |                        |

4. Connectez l'autre extrémité du câble positif à la borne positive de la batterie de secours.
5. Connectez le câble négatif (-) noir à l'autre borne (négative) de la batterie de secours.
6. Faites la dernière connexion sur le bloc moteur de la machine en panne (pas à la borne négative de la batterie) loin de la batterie et reculez-vous ([Figure 71](#)).





g024213  
g024213



g013117

Figure 71

g013117

1. Bloc moteur
2. Câble négatif (-)

7. Mettez le moteur en marche et débranchez les câbles dans l'ordre inverse de leur branchement (commencez par le câble négatif du bloc moteur).

## Entretien du système d'entraînement

### Contrôle de la ceinture de sécurité

**Périodicité des entretiens:** À chaque utilisation ou une fois par jour

Vérifiez que la ceinture de sécurité n'est pas usée ni entaillée, et que l'enrouleur et la boucle fonctionnent correctement. Remplacez la ceinture de sécurité si elle est endommagée.

### Contrôle des boutons de l'arceau de sécurité

**Périodicité des entretiens:** À chaque utilisation ou une fois par jour

#### **⚠ ATTENTION**

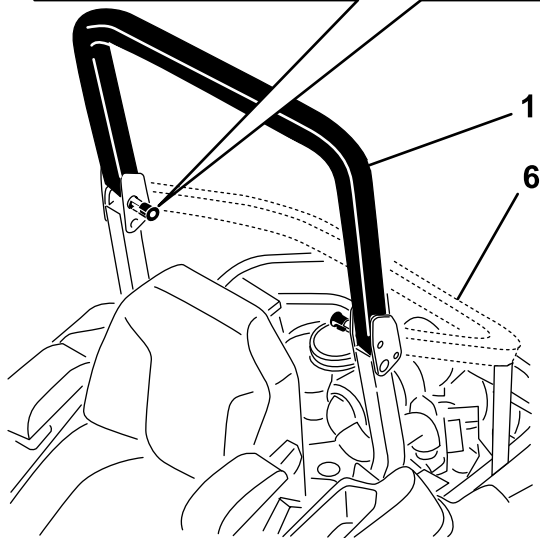
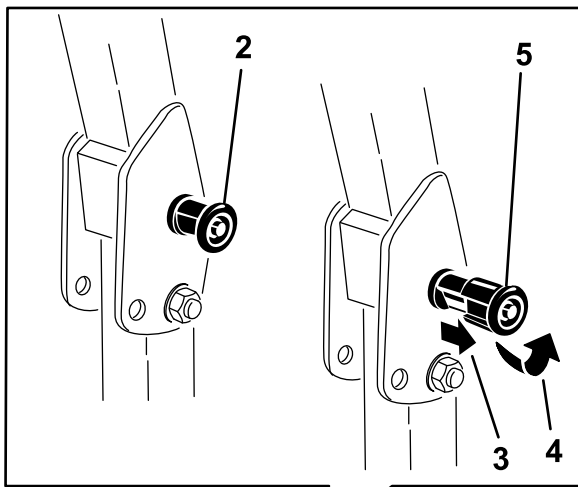
**Pour éviter de vous blesser, parfois mortellement, en vous retournant, gardez l'arceau de sécurité complètement déployé et bloqué dans cette position, et attachez la ceinture de sécurité.**

**Vérifiez que le siège est fixé à la machine.**

- Vérifiez que les fixations et les boutons sont en bon état.
- Les boutons doivent être complètement engagés quand l'arceau de sécurité est relevé.

**Remarque:** Il faut parfois pousser en avant ou tirer en arrière la partie supérieure de l'arceau de sécurité pour engager complètement les deux boutons (Figure 72 et Figure 73).

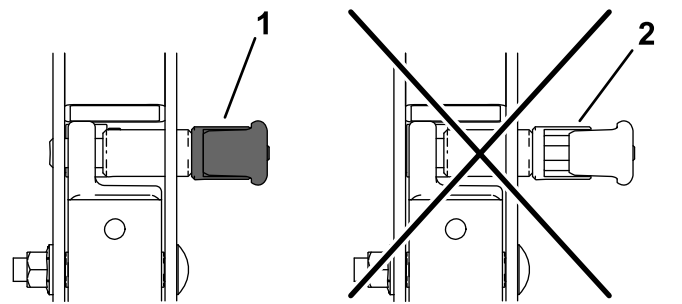




**Figure 72**

g228804

- |   |   |
|---|---|
| 1. Arceau de sécurité relevé  | 4. Tourner le bouton de l'arceau de sécurité de 90 degrés   |
| 2. Bouton de l'arceau de sécurité en position verrouillée             | 5. Bouton de l'arceau de sécurité en position déverrouillée |
| 3. Tirer le bouton de l'arceau de sécurité et le tourner de 90 degrés | 6. Arceau de sécurité abaissé                               |



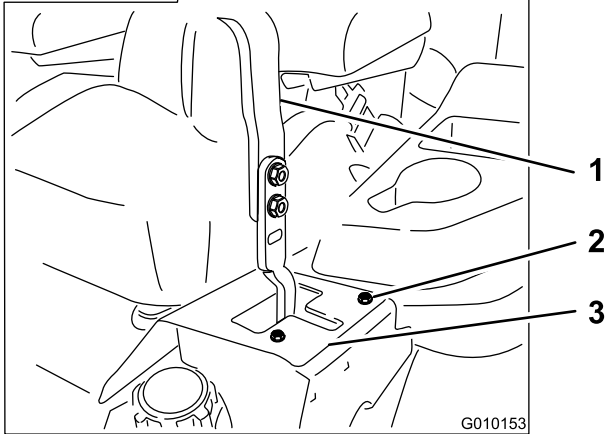
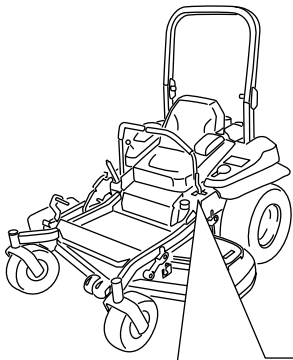
g228981

**Figure 73**

- |           |  |
|-----------|--|
| 1. Engagé | 2. Partiellement engagé – ne pas utiliser la machine avec l'arceau de sécurité dans cette position |
|-----------|--|

## Réglage du parallélisme des roues

1. Désengagez la commande de la lame (PDF).
2. Conduisez la machine jusqu'à une surface plane et dégagée, et amenez les leviers de commande de déplacement en position de **VERROUILLAGE AU POINT MORT**.
3. Placez la commande d'accélérateur à mi-course entre les positions **BAS RÉGIME** et **HAUT RÉGIME**.
4. Poussez les leviers de commande de déplacement en avant jusqu'à la butée dans la fente en T.
5. Vérifiez de quel côté la machine se déporte.
6. Serrez le frein de stationnement, coupez le moteur et retirez la clé.
7. Réglez les plaques de butée selon les besoins.
  - Si la machine se déporte à droite, desserrez les boulons et déplacez la plaque de butée gauche en arrière sur la fente en T gauche, jusqu'à ce qu'elle se déplace en ligne droite (**Figure 74**).
  - Si la machine se déporte à gauche, desserrez les boulons et déplacez la plaque de butée droite en arrière sur la fente en T droite, jusqu'à ce qu'elle se déplace en ligne droite (**Figure 74**).
8. Serrez les boulons de la plaque (**Figure 74**).



**Figure 74**

Levier de commande gauche montré

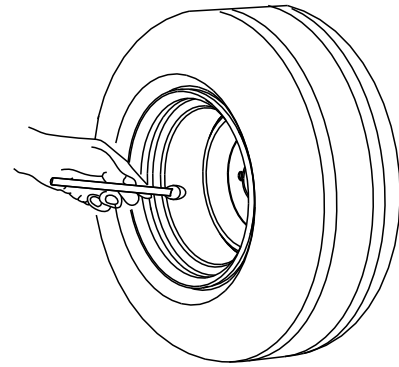
- |                       |                    |
|-----------------------|--------------------|
| 1. Levier de commande | 3. Plaque de butée |
| 2. Boulon             |                    |

## Contrôle de la pression des pneus

**Périodicité des entretiens:** Toutes les 50 heures/Chaque mois (la première échéance prévalant)

Les pneus arrière doivent être gonflés à 0,90 bar (13 psi). Les pneus mal gonflés peuvent compromettre la qualité et l'uniformité de la coupe. Contrôlez la pression lorsque les pneus sont froids pour obtenir un résultat plus précis.

**Remarque:** Les pneus avant sont du type semi-pneumatique et ne nécessitent pas de contrôle de la pression.



G001055

**Figure 75**

g001055

## Contrôle des écrous de roues

Contrôlez et serrez les écrous de roue à un couple de 122 à 129 N·m (90 à 95 pi-lb).

## Contrôle de l'écrou crénelé de moyeu de roue

**Périodicité des entretiens:** Après les 100 premières heures de fonctionnement

Toutes les 500 heures

Vérifiez et assurez-vous que l'écrou crénelé est serré à un couple de 286 à 352 Nm (211 à 260 pi-lb).

**Remarque:** N'utilisez pas de produit antigrippant sur le moyeu de roue.

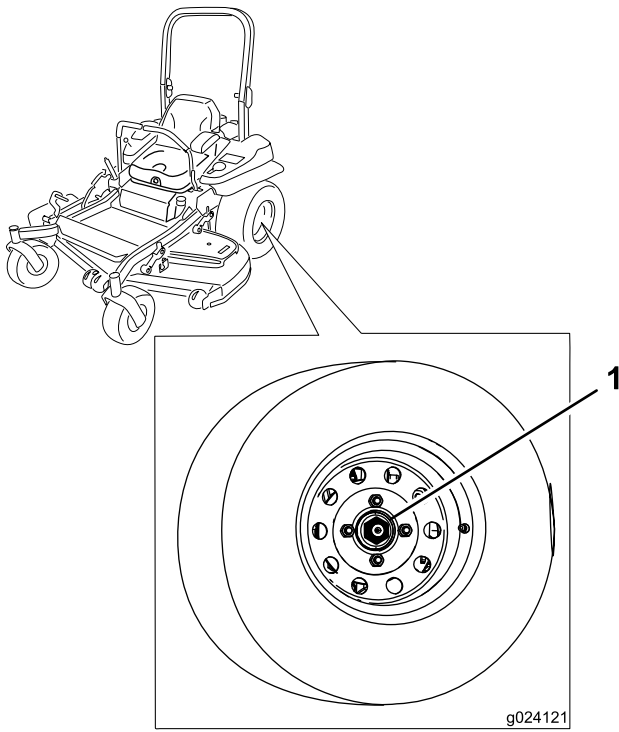


Figure 76

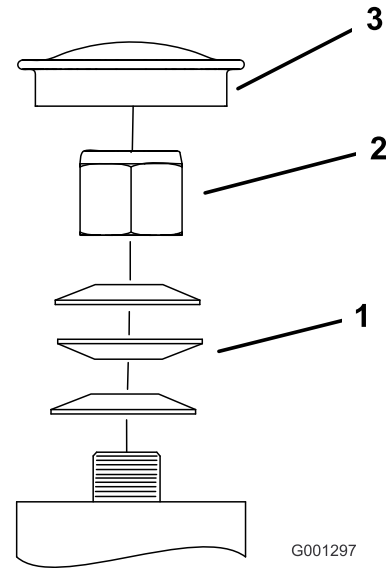


Figure 77

- |                         |                        |
|-------------------------|------------------------|
| 1. Rondelles élastiques | 3. Capuchon protecteur |
| 2. Contre-écrou         |                        |

1. Écrou crénelé

## Réglage du roulement de pivot de roue pivotante

**Périodicité des entretiens:** Toutes les 500 heures/Une fois par an (la première échéance prévalant)

1. Garez la machine sur une surface plane et horizontale, désengagez la commande des lames (PDF) et serrez le frein de stationnement.
2. Avant de quitter la position d'utilisation, coupez le moteur, enlevez la clé et attendez l'arrêt complet de toutes les pièces mobiles.
3. Retirez le capuchon protecteur de la roue pivotante et serrez le contre-écrou (Figure 77).
4. Continuez de serrer le contre-écrou jusqu'à ce que les rondelles élastiques soient aplaties, puis desserrez-le d'un quart de tour pour obtenir la précharge correcte des roulements (Figure 77).

**Important:** Veillez à placer les rondelles élastiques correctement, comme montré à la Figure 77.

5. Reposez le capuchon protecteur (Figure 77).

## Retrait de la cale d'embrayage

Certains modèles plus récents sont construits avec des embrayages qui contiennent une cale de frein. Lorsque le frein d'embrayage est utilisé au point que l'embrayage ne s'engage plus systématiquement, vous pouvez retirer la cale pour prolonger la vie de l'embrayage.

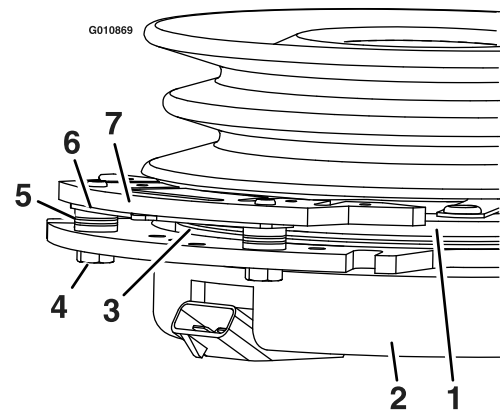


Figure 78

- |                                |                                     |
|--------------------------------|-------------------------------------|
| 1. Induit                      | 5. Entretoise de frein              |
| 2. Enveloppe de champ          | 6. Cale de correction de l'entrefer |
| 3. Rotor                       | 7. Pôle de frein                    |
| 4. Boulon de fixation de frein |                                     |

1. Garez la machine sur une surface plane et horizontale, placez la commande des lames

(PDF) en position désengagée et serrez le frein de stationnement.

2. Avant de quitter la position d'utilisation, coupez le moteur, enlevez la clé et attendez l'arrêt complet de toutes les pièces mobiles.
3. Soufflez de l'air comprimé sous le pôle et autour des entretoises du frein pour éliminer tout débris ([Figure 79](#)).

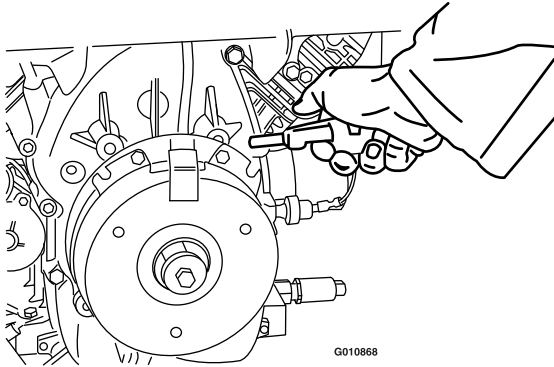


Figure 79

g010868

4. Vérifiez l'état des câbles, des connecteurs et des bornes du faisceau de câblage.

**Remarque:** Faites le nettoyage ou les réparations nécessaires.

5. Vérifiez qu'une tension de 12 V est appliquée au connecteur de l'embrayage quand la commande des lames (PDF) est engagée.
6. Mesurez l'entrefer entre le rotor et l'induit. Si l'entrefer est supérieur à 1 mm (0,04 po), procédez comme suit :

- A. Desserrez les boulons de fixation du frein d'un demi à un tour complet, comme montré à la [Figure 80](#).

**Remarque:** N'enlevez pas le pôle du frein de l'enveloppe de champ/l'induit. Le pôle du frein est usé au niveau de l'induit, ce qu'il doit continuer de faire après le retrait de la cale afin d'assurer un couple de freinage correct.

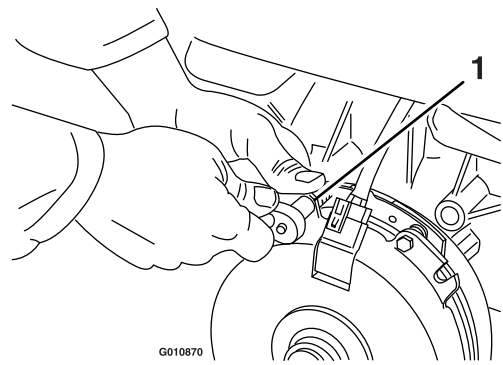


Figure 80

g010870

1. Boulon de fixation de frein

- B. A l'aide d'une pince à becs longs ou avec les doigts, saisissez la languette et déposez la cale ([Figure 81](#)).

**Remarque:** Ne mettez pas la cale au rebut tant que l'embrayage ne fonctionne pas correctement.

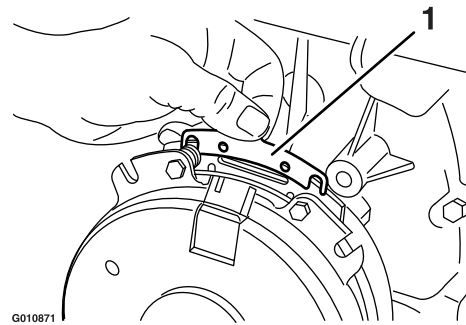


Figure 81

g010871

1. Cale

- C. Soufflez de l'air comprimé sous le pôle et autour des entretoises du frein pour éliminer tout débris.
- D. Serrez chaque boulon (M6 x 1) à un couple de 12,3 à 13,2 N·m (9,5 à 10,5 pi-lb).
- E. A l'aide d'une jauge d'épaisseur de 0,25 mm (0,01 po), vérifiez qu'il existe un entrefer entre le rotor et la face de l'induit, de chaque côté du pôle de frein, comme montré à la [Figure 82](#) et la [Figure 83](#).

**Remarque:** En raison de l'usure des faces du rotor et de l'induit (rugosité), il est parfois difficile de mesurer précisément l'entrefer.

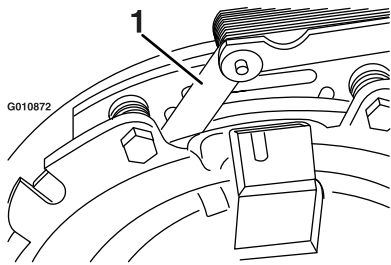


Figure 82

g010872

1. Jauge d'épaisseur

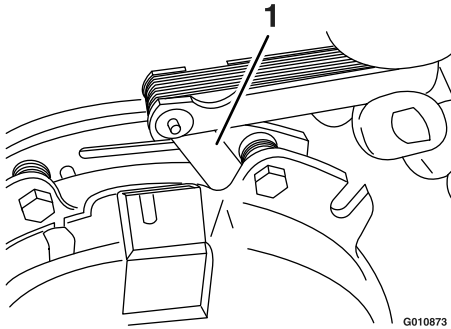


Figure 83

g010873

1. Jauge d'épaisseur

- Si l'entrefer est inférieur à 0,25 mm (0,01 po), mettez la cale en place.
- Si l'entrefer est suffisant, passez au contrôle de sécurité de l'opération F.

F. Effectuez le contrôle de sécurité suivant :

- i. Asseyez-vous sur le siège et mettez le moteur en marche.
- ii. Les lames ne doivent pas s'engager quand la commande des lames (PDF) est en position DÉSENGAGÉE et l'embrayage est désengagé.

Si l'embrayage ne se désengage pas, remettez la cale en place.

- iii. Engagez et désengagez la commande des lames (PDF) 10 fois de suite pour vérifier que l'embrayage fonctionne correctement.

## Entretien du système de refroidissement

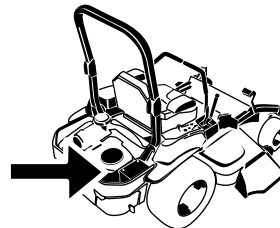
### Consignes de sécurité concernant le circuit de refroidissement

- L'ingestion de liquide de refroidissement moteur peut être toxique; rangez-le hors de la portée des enfants et des animaux.
- Les projections de liquide de refroidissement brûlant sous pression ou le contact avec le radiateur brûlant et les pièces qui l'entourent peuvent causer des brûlures graves.
  - Laissez toujours refroidir le moteur pendant au moins 15 minutes avant de retirer le bouchon de radiateur.
  - Servez-vous d'un chiffon pour ouvrir le bouchon du radiateur et desserrez-le lentement pour permettre à la vapeur de s'échapper.

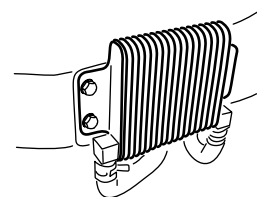
### Nettoyage de la grille du moteur et du refroidisseur d'huile

**Périodicité des entretiens:** À chaque utilisation ou une fois par jour

Enlevez l'herbe, les saletés et autres débris éventuellement accumulés sur le refroidisseur d'huile et la grille du moteur (Figure 84).



G008804  
g008804



G009191

g009191

Figure 84

Enlevez l'herbe, les saletés et autres débris éventuellement accumulés sur la grille du moteur. Cela permet d'assurer un refroidissement et un régime

moteur corrects, et réduit les risques de surchauffe et de dommages mécaniques du moteur (Figure 81).

## Nettoyage des ailettes de refroidissement et des carénages du moteur

**Périodicité des entretiens:** Toutes les 100 heures/Une fois par an (la première échéance prévalant)

1. Garez la machine sur une surface plane et horizontale, désengagez la commande des lames (PDF) et serrez le frein de stationnement.
2. Avant de quitter la position d'utilisation, coupez le moteur, enlevez la clé et attendez l'arrêt complet de toutes les pièces mobiles.
3. Déposez la grille d'entrée d'air, le lanceur et le carter du ventilateur (Figure 85).
4. Débarrassez les pièces du moteur de l'herbe et des débris accumulés.
5. Remettez la grille d'entrée d'air, le lanceur et le carter du ventilateur (Figure 85).

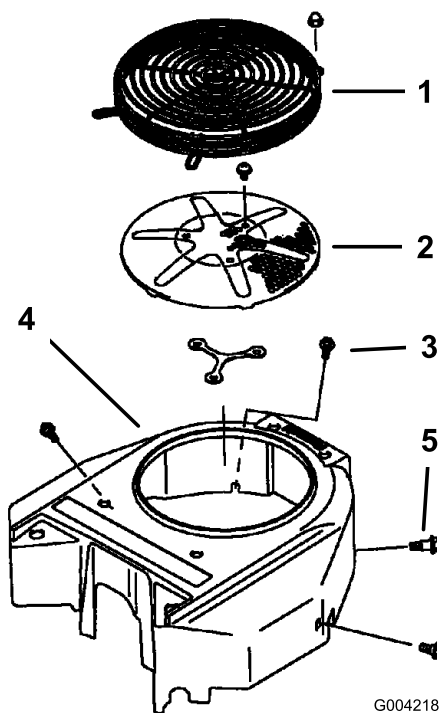


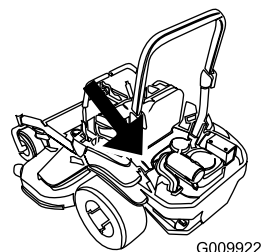
Figure 85

- |                                    |                          |
|------------------------------------|--------------------------|
| 1. Carénage de moteur              | 4. Carter du ventilateur |
| 2. Grille d'entrée d'air du moteur | 5. Vis                   |
| 3. Boulon                          |                          |

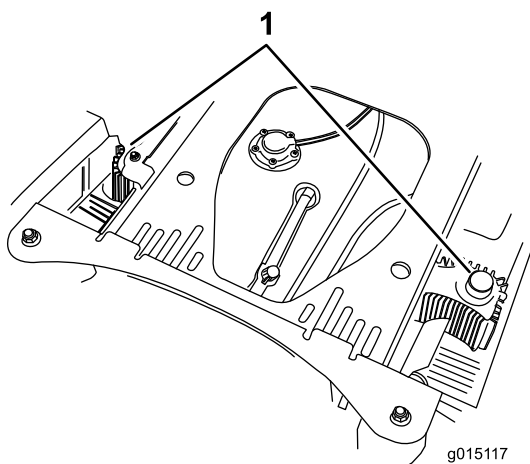
## Contrôle et nettoyage des protections de l'unité hydraulique

**Périodicité des entretiens:** À chaque utilisation ou une fois par jour

1. Garez la machine sur une surface plane et horizontale, désengagez la commande des lames (PDF) et serrez le frein de stationnement.
2. Avant de quitter la position d'utilisation, coupez le moteur, enlevez la clé et attendez l'arrêt complet de toutes les pièces mobiles.
3. Avancez le siège.
4. Débarrassez les protections de l'unité hydraulique de l'herbe et des débris accumulés (Figure 86).
5. Positionnez le siège.



g009922



g015117

g015117

Figure 86

1. Protections de l'unité hydraulique

# Entretien des freins

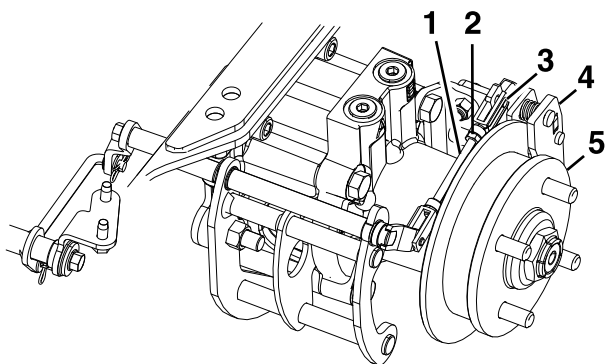
## Réglage du frein de stationnement

**Périodicité des entretiens:** Après les 100 premières heures de fonctionnement

Toutes les 500 heures

Vérifiez que le frein de stationnement est réglé correctement. Cette procédure doit être suivie après les 100 premières heures de fonctionnement ou chaque fois qu'un composant du frein est déposé ou remplacé.

1. Garez la machine sur une surface plane et horizontale, désengagez la commande des lames et serrez le frein de stationnement.
2. Avant de quitter la position d'utilisation, coupez le moteur, enlevez la clé et attendez l'arrêt complet de toutes les pièces mobiles.
3. Soulevez l'arrière de la machine et soutenez-le avec des chandelles.
4. Déposez les roues arrière de la machine.
5. Enlevez les débris éventuellement présents autour du frein.
6. Débloquez les roues motrices; voir [Utilisation des valves de déblocage des roues motrices \(page 37\)](#).
7. Desserrez le frein de stationnement.
8. Retirez l'axe de chape élastique de la tringlerie arrière et de l'étrier ([Figure 87](#)).



g297209

**Figure 87**

- |                           |                  |
|---------------------------|------------------|
| 1. Tringlerie arrière     | 4. Étrier        |
| 2. Écrou de blocage       | 5. Moyeu de roue |
| 3. Axe de chape élastique |                  |
- 
9. Desserrez l'écrou de blocage sur la tringlerie arrière.

10. Poussez le levier d'étrier en avant avec le doigt jusqu'à ce que la plaquette de frein touche le disque du moyeu.
11. Réglez la tringlerie arrière jusqu'à ce que l'axe de chape élastique puisse être inséré dans le trou du levier d'étrier.  
**Remarque:** Pour allonger la tringlerie arrière, tournez la chape d'un tour vers l'extérieur.
12. Serrez l'écrou de blocage sur la tringlerie arrière ([Figure 87](#)).
13. Assurez-vous que le moyeu de roue bouge librement entre les plaquettes de frein de l'étrier.
14. Répétez les opérations [8](#) à [13](#) sur le côté droit.
15. Tournez la poignée de déblocage des roues motrices en position de marche; voir [Utilisation des valves de déblocage des roues motrices \(page 37\)](#).
16. Montez les roues arrière et serrez les écrous de roue à 129 N·m (95 pi·lb).
17. Retirez les chandelles.



# Entretien des courroies

## Contrôle des courroies

Périodicité des entretiens: Toutes les 50 heures

Remplacez la courroie si elle est usée. La courroie peut montrer les signes d'usure suivants : grincement pendant la rotation, glissement des lames pendant la coupe, bords effilochés, traces de brûlures et fissures.

## Remplacement de la courroie sur les tabliers de coupe à éjection latérale

1. Garez la machine sur une surface plane et horizontale, placez la commande des lames (PDF) en position désengagée et serrez le frein de stationnement.
2. Avant de quitter la position d'utilisation, coupez le moteur, enlevez la clé et attendez l'arrêt complet de toutes les pièces mobiles.
3. Abaissez le tablier de coupe à la hauteur de coupe 76 mm (3 po).
4. Déposez les protège-courroies (Figure 88).

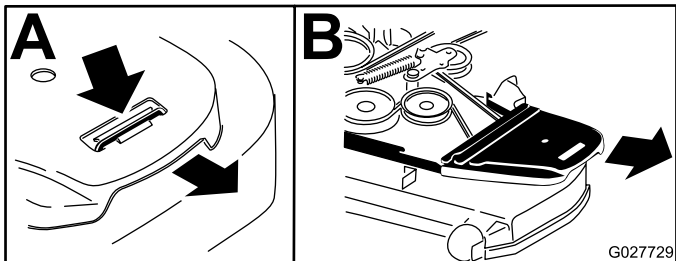


Figure 88

1. Poussez les languettes vers le bas.
2. Déposez le protège-courroie.

5. Insérez un rochet dans le trou carré du bras de la poulie de tension pour détendre le ressort de la poulie de tension (Figure 89).
6. Enlevez la courroie des poulies du tablier de coupe.
7. Enlevez le guide-courroie situé sur le bras de la poulie de tension rappelé par ressort (Figure 89).
8. Retirez la courroie existante.
9. Acheminez la courroie neuve autour des poulies du tablier de coupe et de la poulie d'embrayage, sous le moteur (Figure 89).

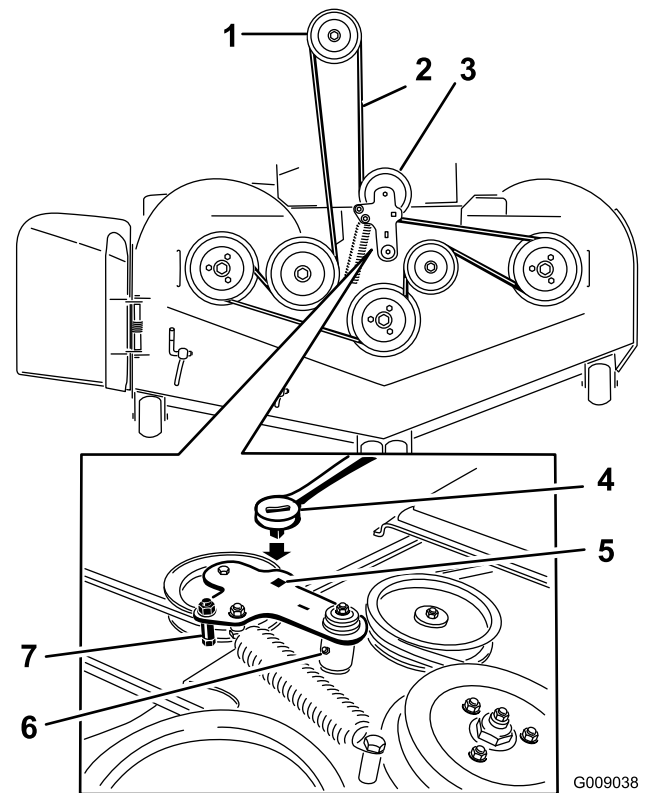


Figure 89

1. Poulie d'embrayage
2. Courroie du tablier de coupe
3. Poulie de tension rappelée par ressort
4. Cliquet
5. Trou carré dans le bras de la poulie de tension pour le rochet
6. Graisseur de poulie de tension
7. Guide-courroie

10. Montez le guide-courroie sur le bras de la poulie tension (Figure 89).
11. Insérez le rochet dans le trou carré et montez le ressort de la poulie de tension (Figure 89).

**Remarque:** Les extrémités du ressort doivent être engagées dans les rainures d'ancrage.

12. Posez les protège-courroies (Figure 90).



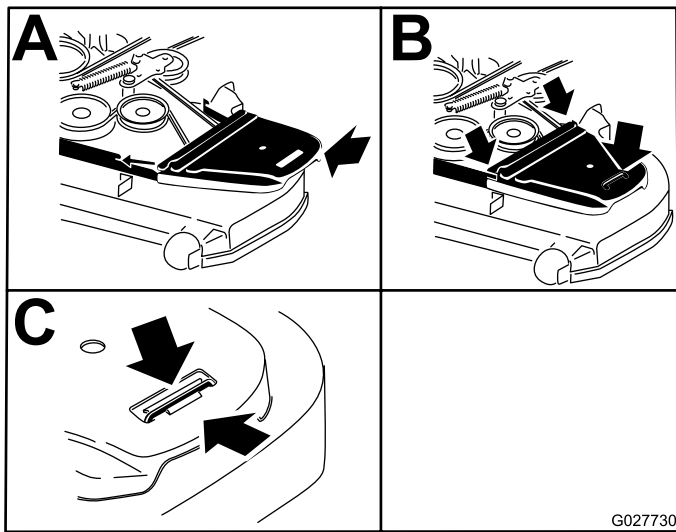


Figure 90

1. Positionnez le protège-courroie.
2. Glissez le protège-courroie sous les retenues latérales.
3. Veillez à passer la languette sous la retenue en métal.

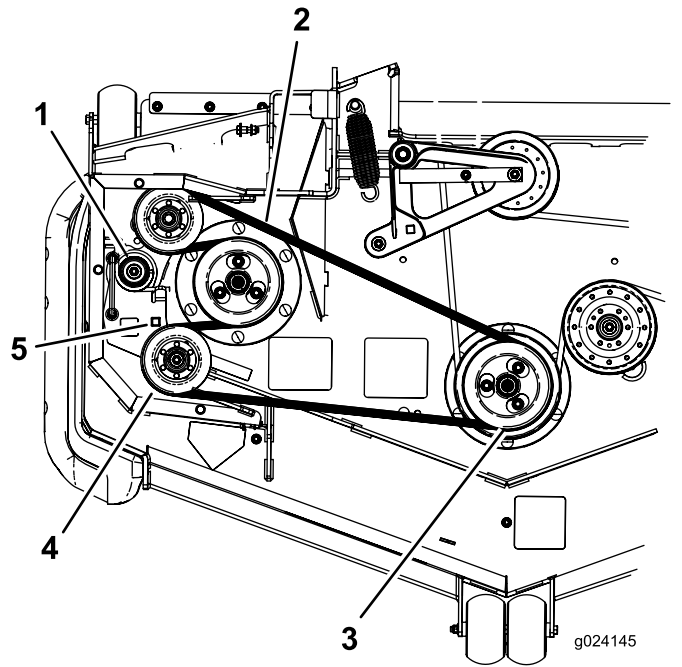


Figure 91

1. Ressort de la poulie de tension
2. Courroie contrarotative
3. Double poulie
4. Poulie de tension
5. Trou carré dans le bras de la poulie de tension pour le rochet

## Remplacement de la courroie sur les tabliers de coupe à éjection arrière

### Remplacement de la courroie contrarotative

1. Garez la machine sur une surface plane et horizontale, désengagez la commande des lames (PDF) et serrez le frein de stationnement.
2. Avant de quitter la position d'utilisation, coupez le moteur, enlevez la clé et attendez l'arrêt complet de toutes les pièces mobiles.
3. Abaissez le tablier de coupe à la hauteur de coupe 76 mm (3 po).
4. Soulevez le plancher pour accéder à la poulie centrale.
5. Retirez le couvercle de courroie en plastique (Figure 92).
6. Retirez les 3 boulons qui fixent le couvercle de courroie en métal et déposez le couvercle.

7. Insérez un rochet dans le trou carré du bras de la poulie de tension pour détendre le ressort de la poulie de tension (Figure 91).
8. Enlevez la courroie de la poulie du tablier de coupe (Figure 91).
9. Enlevez la courroie des poulies restantes (Figure 91).
10. Acheminez la courroie neuve autour des poulies du tablier de coupe.
11. Insérez le rochet dans le trou carré, détendez le ressort et guidez la courroie neuve autour de la poulie de tension (Figure 91).

### Remplacement de la courroie du tablier de coupe

1. Garez la machine sur une surface plane et horizontale, placez la commande des lames (PDF) en position désengagée et serrez le frein de stationnement.
2. Avant de quitter la position d'utilisation, coupez le moteur, enlevez la clé et attendez l'arrêt complet de toutes les pièces mobiles.
3. Abaissez le tablier de coupe à la hauteur de coupe 76 mm (3 po).
4. Déposez les protège-courroies (Figure 92).

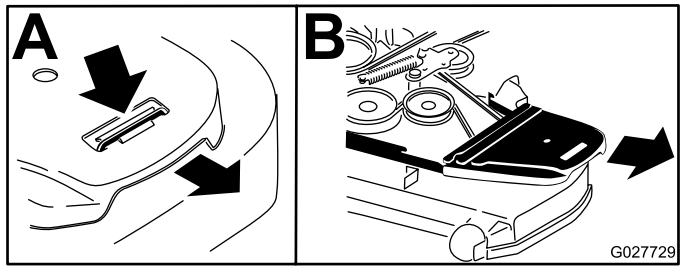


Figure 92

5. Déposez la courroie contrarotative; voir [Remplacement de la courroie contrarotative \(page 65\)](#)
6. Insérez un rochet dans le trou carré du bras de la poulie de tension pour détendre le ressort de la poulie de tension ([Figure 93](#)).
7. Retirez la courroie des poulies du tablier de coupe et de la poulie d'embrayage.
8. Acheminez la courroie neuve autour des poulies du tablier de coupe et de la poulie d'embrayage, sous le moteur ([Figure 93](#)).

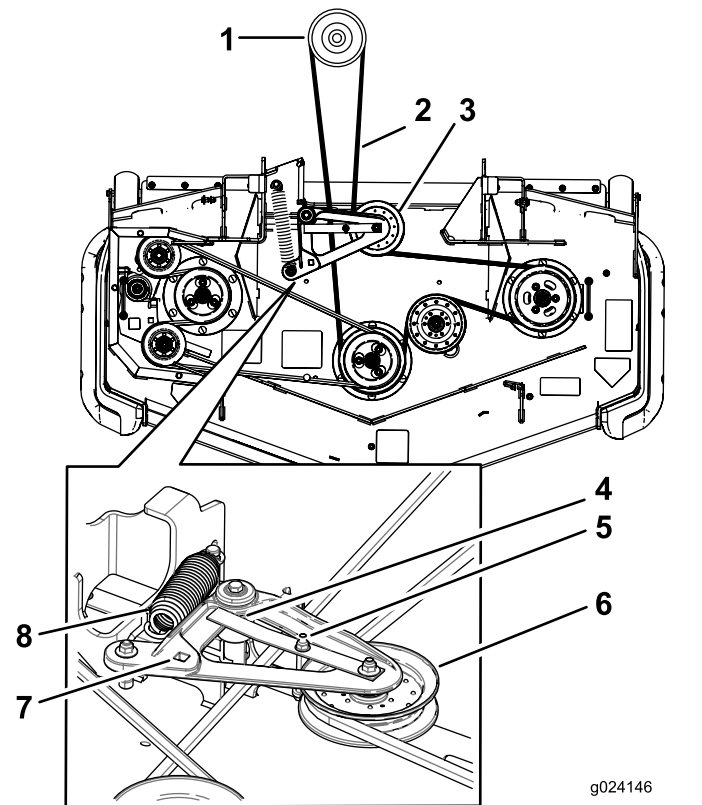


Figure 93

- |   |   |
|---|---|
| 1. Poulie d'embrayage   | 5. Guide-courroie   |
| 2. Courroie du tablier de coupe                                     | 6. Poulie de tension rappelée par ressort                         |
| 3. Poulie de tension rappelée par ressort                           | 7. Trou carré dans le bras de la poulie de tension pour le rochet |
| 4. La patte du guide-courroie doit venir frapper le moyeu de pivot. | 8. Ressort  |

9. Tournez et vérifiez que la patte du guide-courroie vient frapper le moyeu de pivot ([Figure 93](#)).
10. Insérez le rochet dans le trou carré et chaussez la courroie sur la poulie de tension à ressort ([Figure 93](#)). Engagez les extrémités du ressort dans les rainures d'ancrage.
11. Posez les protège-courroies ([Figure 94](#)).

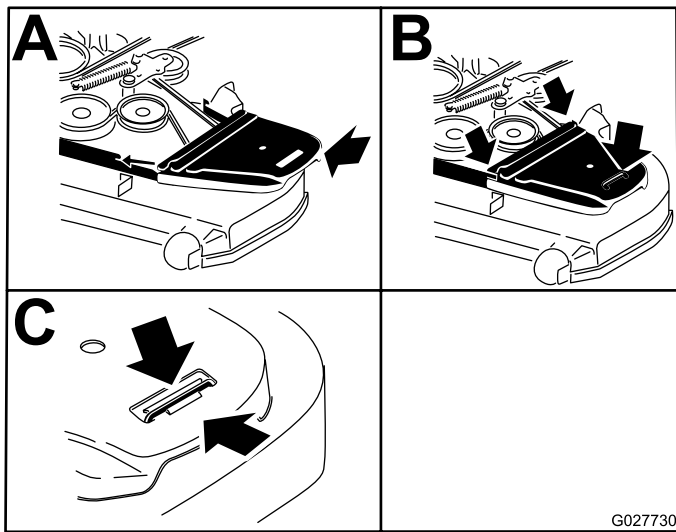


Figure 94

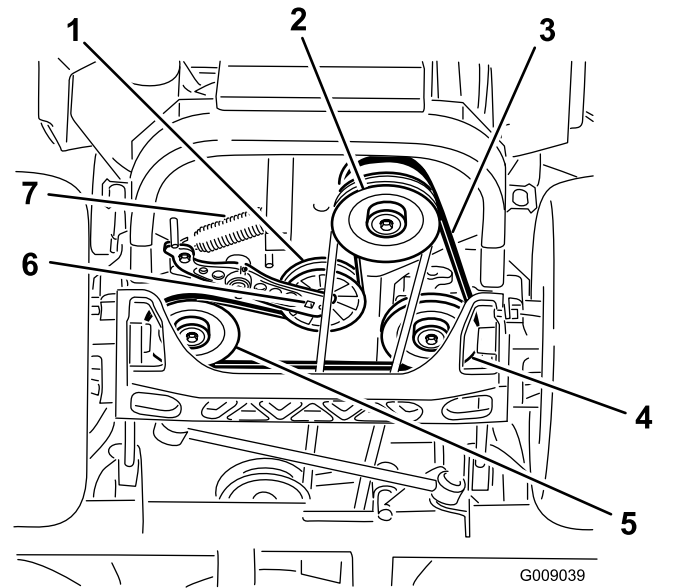


Figure 95

## Remplacement de la courroie d'entraînement de la pompe hydraulique

1. Garez la machine sur une surface plane et horizontale, placez la commande des lames (PDF) en position désengagée et serrez le frein de stationnement.
2. Avant de quitter la position d'utilisation, coupez le moteur, enlevez la clé et attendez l'arrêt complet de toutes les pièces mobiles.
3. Déposez la courroie du tablier de coupe; voir [Remplacement de la courroie sur les tabliers de coupe à éjection latérale \(page 64\)](#) ou [Remplacement de la courroie sur les tabliers de coupe à éjection arrière \(page 65\)](#).
4. Soulevez la machine sur des chandelles ([Figure 95](#)).

- |                                       |  |
|---------------------------------------|--|
| 1. Poulie de tension                  | 5. Poulie de pompe hydraulique gauche        |
| 2. Poulie d'embrayage                 | 6. Trou carré dans bras de poulie de tension |
| 3. Courroie d'entraînement de pompe   | 7. Ressort de la poulie de tension           |
| 4. Poulie de pompe hydraulique droite |  |

5. Insérez un rochet dans le trou carré du bras de la poulie de tension pour déposer le ressort de la poulie de tension ([Figure 95](#)).
6. Décrochez le ressort de tension sur le cadre ([Figure 95](#)).
7. Retirez la courroie des poulies d'entraînement de l'unité hydraulique et de la poulie du moteur.
8. Placez une courroie neuve autour de la poulie du moteur et des 2 poulies d'entraînement.
9. Insérez un rochet dans le trou carré du bras de tension pour installer le ressort de la poulie de tension sur le cadre ([Figure 95](#)).
10. Posez la courroie du tablier de coupe; voir [Remplacement de la courroie sur les tabliers de coupe à éjection latérale \(page 64\)](#) ou [Remplacement de la courroie sur les tabliers de coupe à éjection arrière \(page 65\)](#).

# Entretien des commandes

## Réglage de la position des leviers de commande

Les leviers de commande ont 2 positions de réglage : haute et basse. Enlevez les boulons pour régler les leviers à la hauteur qui convient le mieux à l'utilisateur.

1. Garez la machine sur une surface plane et horizontale, désengagez la commande des lames (PDF) et serrez le frein de stationnement.
2. Avant de quitter la position d'utilisation, coupez le moteur, enlevez la clé et attendez l'arrêt complet de toutes les pièces mobiles.
3. Desserrez les boulons et les écrous à embase situés dans les leviers ([Figure 96](#)).
4. Réglez l'alignement avant/arrière des leviers en les plaçant tous deux à la position POINT MORT, puis faites-les coulisser jusqu'à ce qu'ils soient alignés, et serrez les boulons ([Figure 97](#)).

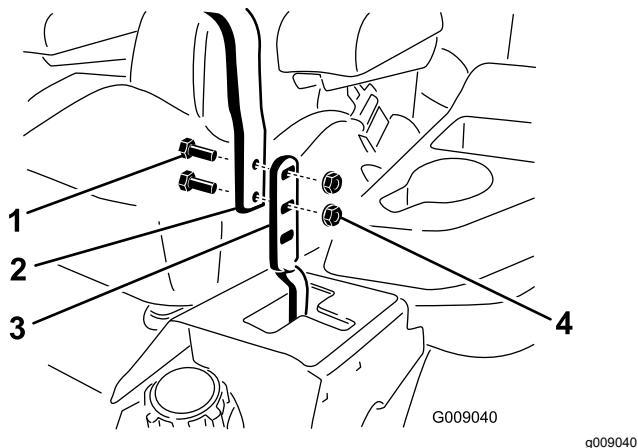


Figure 96

- |               |                       |
|---------------|-----------------------|
| 1. Boulon (2) | 3. Levier de commande |
| 2. Poignée    | 4. Écrou (2)          |

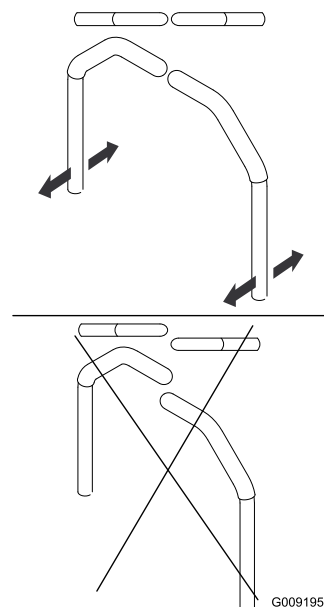


Figure 97

5. Si les extrémités des leviers se rencontrent; voir [Réglage du pivot de verrouillage au point mort des commandes de déplacement \(page 70\)](#).
6. Répétez la procédure pour régler les leviers de commande.

## Réglage de la tringlerie de commande de déplacement

Les tringleries de commande de la pompe sont situées de chaque côté de la machine, sous le siège. Tournez l'écrou d'extrémité avec une clé à douille de 1/2 pouce pour effectuer des réglages extrêmement précis et empêcher ainsi la machine de bouger quand elle est au point mort. Les réglages doivent seulement être effectués pour le positionnement du point mort.

### ⚠ ATTENTION

**Le moteur et les roues motrices doivent tourner pour pouvoir effectuer les réglages. Les pièces mobiles et les surfaces brûlantes peuvent causer des blessures.**

**N'approchez pas les doigts, les mains ou les vêtements des pièces rotatives et des surfaces chaudes.**

1. Garez la machine sur une surface plane, désengagez la commande des lames (PDF), amenez les leviers de commande de déplacement en position de VERROUILLAGE AU POINT MORT et serrez le frein de stationnement.

2. Avant de quitter la position d'utilisation, coupez le moteur, enlevez la clé et attendez l'arrêt complet de toutes les pièces mobiles.
3. Appuyez sur la pédale de levage du tablier de coupe, enlevez la goupille de hauteur de coupe et abaissez le tablier de coupe au sol.
4. Soulevez l'arrière de la machine juste assez pour permettre aux roues motrices de tourner librement et placez des chandelles (ou des supports équivalents) sous la machine.
5. Débranchez les connexions électriques du contacteur de sécurité du siège situé sous le coussin de l'assise du siège.

**Remarque:** Le contacteur est intégré au siège.

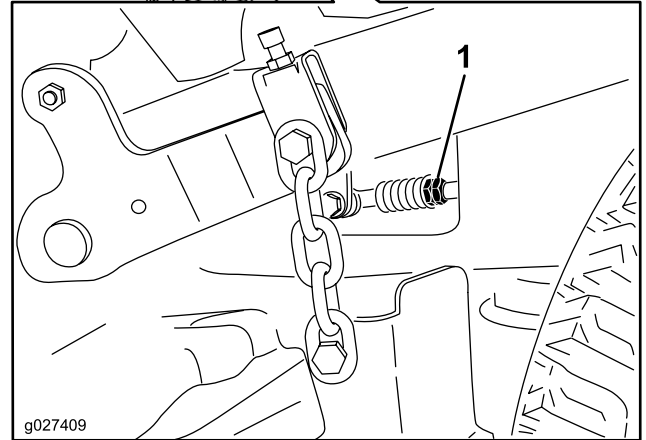
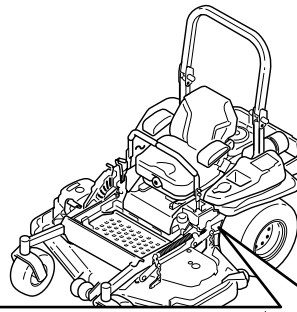
6. Branchez **temporairement** un fil volant aux bornes du connecteur du faisceau de câblage principal.
7. Démarrez le moteur, faites-le tourner à plein régime et desserrez le frein de stationnement.

**Remarque:** Avant de démarrer le moteur, veillez à serrer le frein de stationnement et à écarter les leviers de commande de déplacement vers l'extérieur. Il n'est pas nécessaire que vous soyez assis sur le siège.

8. Laissez tourner le moteur 5 minutes au moins avec les leviers de commande en position de vitesse maximale en marche avant pour amener l'huile hydraulique à la température de service.

**Remarque:** Les leviers de commande de déplacement doivent être au point mort quand vous effectuez les réglages.

9. Amenez les leviers de commande de déplacement en position POINT MORT
10. Réglez la longueur des tiges de pompes en tournant les doubles écrous dans le sens voulu jusqu'à ce que les roues tournent légèrement en marche arrière (Figure 98).



**Figure 98**

1. Écrous doubles

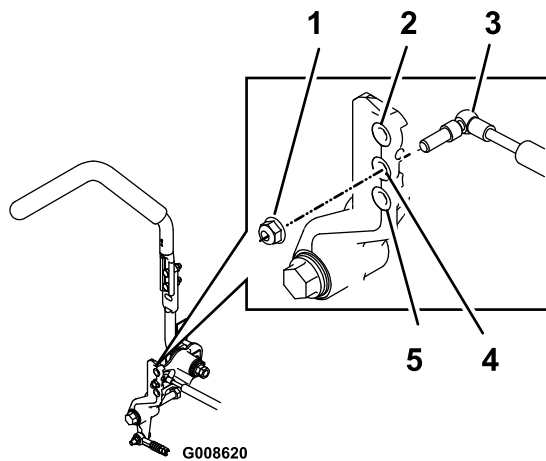
11. Amenez les leviers de commande de déplacement en position MARCHE ARRIÈRE et, tout en appuyant légèrement sur les leviers, laissez les ressorts d'indicateur de marche arrière ramener les leviers au point mort.

**Remarque:** Les roues doivent s'arrêter de tourner ou tourner légèrement en arrière.

12. Coupez le moteur.
13. Débranchez le fil volant du faisceau de câbles et branchez le connecteur au contacteur du siège.
14. Retirez les chandelles.
15. Levez le tablier de coupe et mettez la goupille de hauteur de coupe en place.
16. Assurez-vous que la machine ne se déplace pas au point mort quand le frein de stationnement est desserré.

## Réglage de l'amortisseur de commande de déplacement

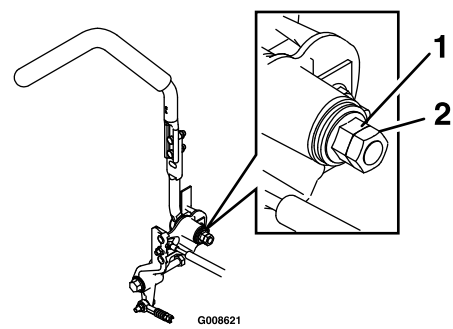
Vous pouvez ajuster le boulon supérieur de fixation de l'amortisseur pour modifier la résistance du levier de commande de déplacement. Pour les options de montage, voir Figure 99.



**Figure 99**

Levier de commande de déplacement droit montré

1. Serrez le contre-écrou à 23 Nm (17 pi-lb). Le boulon serré ne doit pas dépasser du contre-écrou.
2. Grande résistance (effort plus grand)
3. Amortisseur
4. Résistance moyenne (effort moyen)
5. Faible résistance (effort moindre)



**Figure 100**

1. Écrou à embase
2. Écrou de blocage

## Réglage du pivot de verrouillage au point mort des commandes de déplacement

Vous pouvez ajuster l'écrou à embase pour obtenir la résistance voulue du levier de commande de déplacement quand vous l'amenez en position de VERROUILLAGE AU POINT MORT. Voir les options de réglage à la [Figure 100](#).

1. Desserrez l'écrou de blocage.
2. Serrez ou desserrez l'écrou à embase selon la résistance voulue.
  - Pour augmenter la résistance, serrez l'écrou à embase.
  - Pour réduire la résistance, desserrez l'écrou à embase.
3. Resserrez l'écrou de blocage.



# Entretien du système hydraulique

## Consignes de sécurité concernant le système hydraulique

- Consultez immédiatement un médecin si du liquide est injecté sous la peau. Toute injection de liquide hydraulique sous la peau doit être éliminée dans les quelques heures qui suivent par une intervention chirurgicale réalisée par un médecin.
- Vérifiez l'état de tous les flexibles et conduits hydrauliques, ainsi que le serrage de tous les raccords et branchements avant de mettre le système hydraulique sous pression.
- N'approchez pas les mains ni aucune autre partie du corps des fuites en trou d'épingle ou des gicleurs d'où sort du liquide hydraulique sous haute pression.
- Utilisez un morceau de papier ou de carton pour détecter les fuites.
- Dépressurisez avec précaution le système hydraulique avant toute intervention sur le système.

## Liquide hydraulique spécifié

Type de liquide hydraulique : Toro® HYPR-OIL™ 500 ou Mobil® 1 15W-50.

**Important:** Utilisez l'huile spécifiée. Tout autre liquide risque d'endommager le système hydraulique.

Capacité de chaque système hydraulique : 1,5 L (52 oz liq.) par côté, avec filtre neuf

## Contrôle du niveau de liquide hydraulique

Périodicité des entretiens: Toutes les 50 heures—Contrôlez le niveau de liquide hydraulique.

1. Garez la machine sur une surface plane et horizontale, désengagez la commande des lames (PDF) et serrez le frein de stationnement.
2. Avant de quitter la position d'utilisation, coupez le moteur, enlevez la clé et attendez l'arrêt complet de toutes les pièces mobiles.

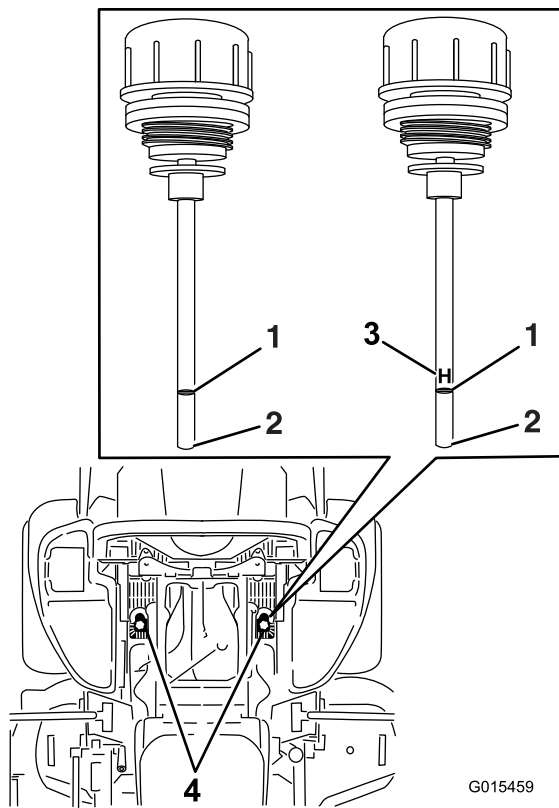
3. Laissez refroidir le moteur et le système hydraulique pendant 10 minutes.

**Remarque:** La jauge de niveau d'huile n'indique pas le niveau correct si la machine est chaude.

4. Avancez le siège.
5. Nettoyez la surface autour des jauges des réservoirs du système hydraulique (Figure 101).
6. Sortez une jauge du réservoir hydraulique (Figure 101).
7. Essuyez la jauge sur un chiffon puis revissez-la dans le réservoir.
8. Ressortez la jauge et examinez l'extrémité (Figure 101).

**Important:** Ne remplissez pas excessivement les unités hydrauliques pour éviter de causer des dommages. N'utilisez pas la machine si le niveau de liquide est en dessous du repère minimum.

9. Si le niveau de liquide est au repère minimum, versez lentement la quantité de liquide qui convient dans le réservoir hydraulique pour faire monter le niveau jusqu'au repère maximum (H).
10. Remettez la jauge en place.
11. Répétez la procédure pour la jauge d'huile opposée.



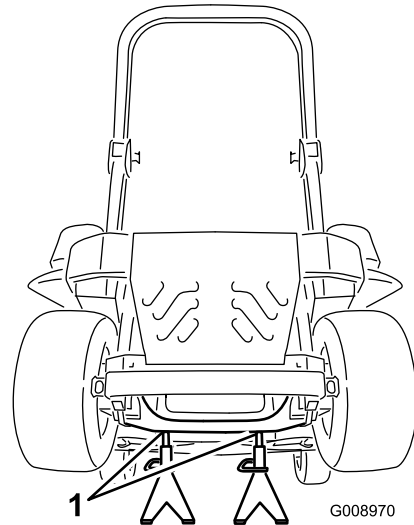
**Figure 101**

L'une ou l'autre jauge d'huile est utilisée dans la machine

- |                |   |
|----------------|---|
| 1. Niveau max. | 3. H – signifie niveau maximum                  |
| 2. Niveau min. | 4. Emplacement des jauges d'huile sous le siège |

en même temps; voir [Liquide hydraulique spécifié \(page 71\)](#) pour les spécifications du liquide.

1. Garez la machine sur une surface plane et horizontale, désengagez la commande des lames et serrez le frein de stationnement.
2. Avant de quitter la position d'utilisation, coupez le moteur, enlevez la clé et attendez l'arrêt complet de toutes les pièces mobiles.
3. Soulevez la machine sur des chandelles ([Figure 102](#)).



**Figure 102**

1. Chandelles

## Vidange du liquide hydraulique et remplacement des filtres

**Périodicité des entretiens:** Après les 250 premières heures de fonctionnement—Remplacez les filtres hydrauliques et vidangez le liquide hydraulique.

Toutes les 250 heures—Après le premier remplacement, remplacez les filtres et le liquide du système hydraulique si vous utilisez le liquide Mobil 1 15W50 (plus fréquemment en cas de saleté ou poussière abondantes).

Toutes les 500 heures—Après le premier remplacement, remplacez les filtres et le liquide du système hydraulique si vous utilisez le liquide Toro® HYPR-OIL™ 500 (plus fréquemment en cas de saleté ou poussière abondantes).

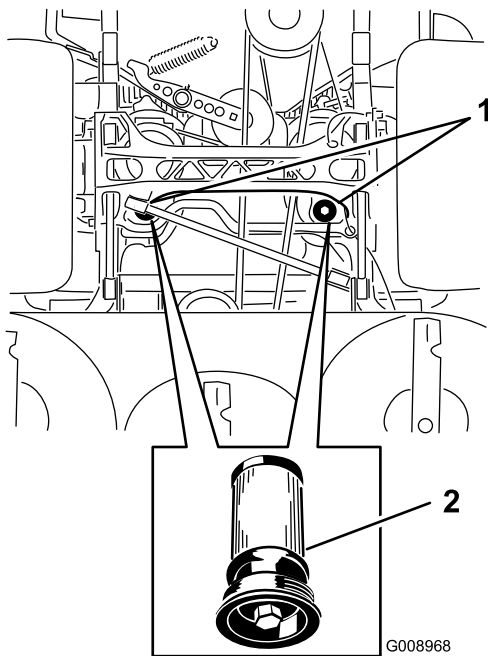
Vous devez déposer les filtres pour effectuer la vidange du liquide hydraulique. Remplacez les deux

4. Déposez la courroie du tablier et la courroie d'entraînement de la pompe; voir [Remplacement de la courroie du tablier de coupe \(page 65\)](#) et [Remplacement de la courroie d'entraînement de la pompe hydraulique \(page 67\)](#).

**Remarque:** Cela évitera de salir les courroies avec le liquide.

5. Placez un bac de vidange sous le filtre, retirez le filtre usagé et essuyez la surface ([Figure 103](#)).





**Figure 103**

Vue inférieure de la machine

1. Emplacements des filtres    2. Filtre hydraulique

6. Appliquez une fine couche de liquide hydraulique sur le joint en caoutchouc du filtre de rechange (Figure 103).
7. Montez le filtre hydraulique de rechange.
8. Reposez la courroie d'entraînement de pompe et la courroie du tablier de coupe.
9. Retirez les chandelles et abaissez la machine (Figure 102).
10. Versez du liquide dans le réservoir hydraulique et vérifiez qu'il n'y a pas de fuite.
11. Essuyez le liquide éventuellement répandu.
12. Mettez le moteur en marche et laissez-le tourner environ 2 minutes pour purger l'air du circuit.
13. Coupez le moteur et recherchez des fuites éventuelles.
14. Contrôlez le niveau lorsque le liquide est froid.
15. Faites l'appoint de liquide hydraulique au besoin.

**Remarque:** Ne remplissez pas excessivement.

## Entretien du tablier de coupe

### Consignes de sécurité concernant les lames

- Vérifiez l'état et l'usure des lames périodiquement.
- Examinez les lames avec prudence. Manipulez toujours les lames avec des gants ou en les enveloppant dans un chiffon, et toujours avec prudence. Limitez-vous à remplacer ou aiguiser les lames; n'essayez jamais de les redresser ou de les souder.
- Attention, sur les machines à plusieurs lames, la rotation d'une lame peut entraîner le déplacement des autres lames.
- Remplacez les boulons et les lames usés ou endommagés par paires pour ne pas modifier l'équilibre.

## Entretien des lames

Pour un bon résultat, les lames doivent toujours être bien aiguisées. Il est utile de prévoir une ou plusieurs lames de réserve pour le remplacement et l'aiguisage.

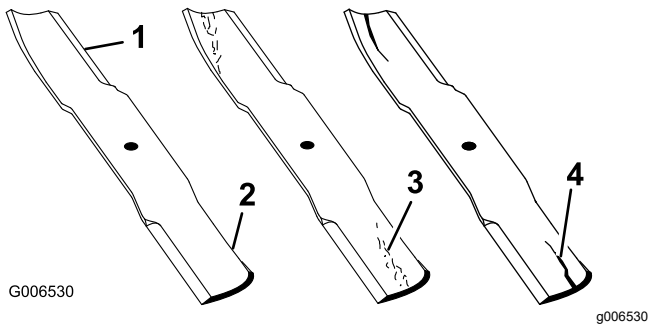
### Avant le contrôle ou l'entretien des lames

1. Garez la machine sur une surface plane et horizontale, placez la commande des lames (PDF) en position désengagée et serrez le frein de stationnement.
2. Coupez le moteur, enlevez la clé et débranchez le fil de chaque bougie.

## Contrôle des lames

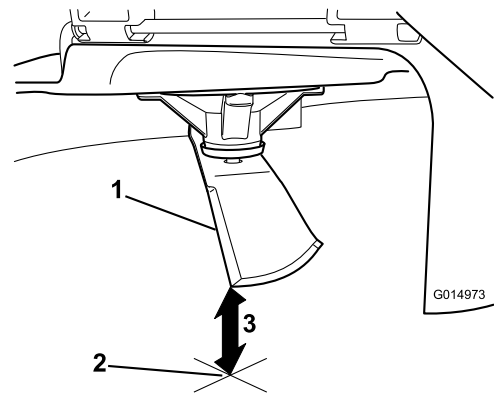
**Périodicité des entretiens:** À chaque utilisation ou une fois par jour

1. Examinez le tranchant des lames (Figure 104).
2. Si les lames sont émoussées ou présentent des indentations, déposez-les et aiguisiez-les; voir [Aiguisage des lames \(page 75\)](#).
3. Inspectez les lames, et plus particulièrement l'ailette.
4. Remplacez immédiatement toute lame fendue, usée ou qui présente une entaille sur cette partie (Figure 104).



**Figure 104**

- |              |                                   |
|--------------|-----------------------------------|
| 1. Tranchant | 3. Usure/formation d'une entaille |
| 2. Ailette   | 4. Fissure                        |



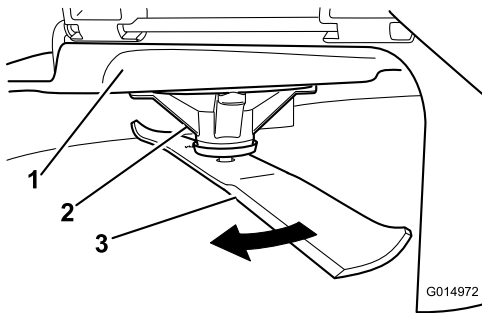
**Figure 106**

1. lame (positionnée pour la mesure)
2. Surface plane et horizontale
3. Mesurez la distance entre la lame et la surface (A)

## Détection des lames faussées

**Remarque:** Placez la machine sur une surface plane horizontale pour effectuer la procédure suivante.

1. Élevez le tablier de coupe à la position de hauteur de coupe la plus élevée.
2. Enfilez des gants épais ou utilisez une autre protection adéquate pour les mains, et faites tourner la lame lentement jusqu'à une position permettant de mesurer la distance entre le tranchant et la surface plane sur laquelle se trouve la machine (Figure 105).

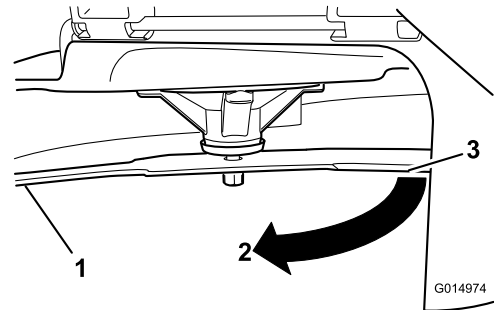


**Figure 105**

- |                      |         |
|----------------------|---------|
| 1. Tablier           | 3. Lame |
| 2. Logement de l'axe |         |

3. Mesurez la distance entre la pointe de la lame et la surface plane (Figure 106).

4. Tournez la même lame de 180 degrés pour amener le tranchant opposé à la même position (Figure 107).



**Figure 107**

- |   |
|---|
| 1. Lame (côté déjà mesuré)                              |
| 2. Mesure (position utilisée précédemment)              |
| 3. Côté opposé de la lame déplacé en position de mesure |

5. Mesurez la distance entre la pointe de la lame et la surface plane (Figure 108).

**Remarque:** La différence entre les deux mesures ne doit pas excéder 3 mm (1/8 po).

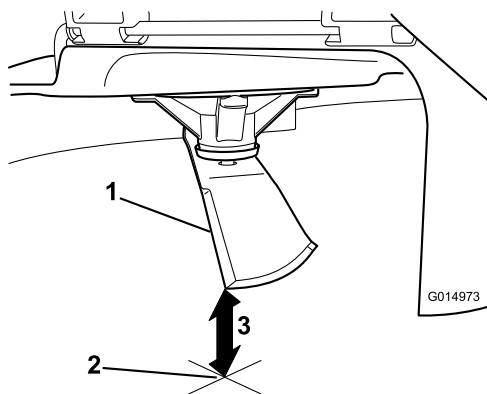


Figure 108

1. Côté opposé de la lame (positionné pour la mesure)
2. Surface plane et horizontale
3. Seconde distance mesurée entre la lame et la surface (B)

A. Si la différence entre A et B est supérieure à 3 mm ( $\frac{1}{8}$  po), remplacez la lame par une neuve; voir [Dépose des lames \(page 75\)](#) et [Pose des lames \(page 76\)](#).

**Remarque:** Si, après avoir remplacé une lame faussée par une neuve, la différence est toujours supérieure à 3 mm ( $\frac{1}{8}$  po), l'axe de la lame est peut-être faussé. Contactez un dépositaire Toro agréé pour faire réviser la machine.

- B. Si la différence reste dans les limites tolérées, passez à la lame suivante.
6. Répétez cette procédure pour chaque lame.

## Dépose des lames

Remplacez les lames si elles heurtent un obstacle, ou si elles sont déséquilibrées ou faussées.

1. Placez une clé sur le méplat de l'axe de pivot ou retenez l'extrémité de la lame à l'aide d'un chiffon ou d'un gant épais.
2. Retirez le boulon, la douille et la lame de l'axe de pivot ([Figure 109](#)).

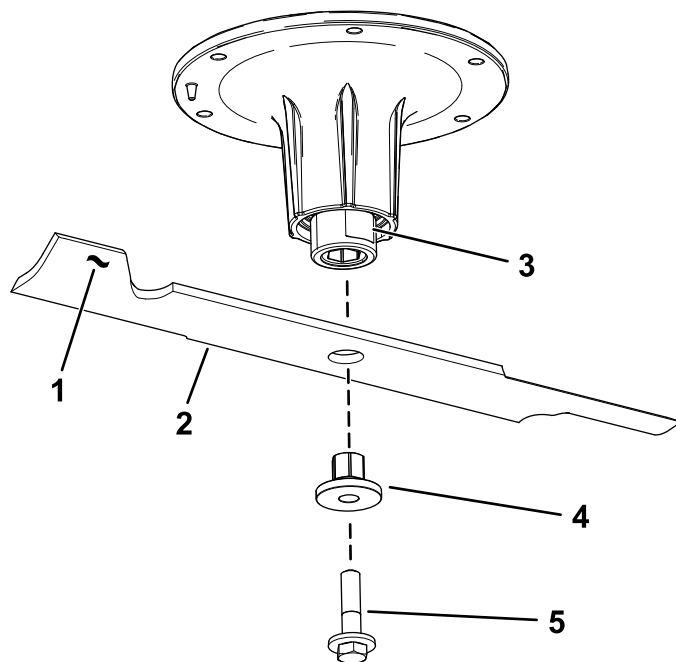


Figure 109

1. Ailette de la lame
2. Lame
3. Méplat de l'axe de pivot
4. Douille
5. Boulon de lame

## Aiguïsage des lames

1. Au moyen d'une lime, aiguisez les tranchants aux deux extrémités de la lame ([Figure 110](#)).

**Remarque:** Veillez à conserver l'angle de coupe d'origine.

**Remarque:** Limez la même quantité de métal sur chacun des deux tranchants pour ne pas déséquilibrer la lame.

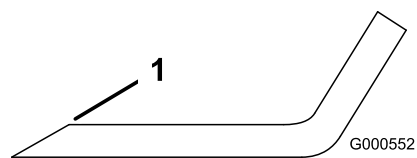
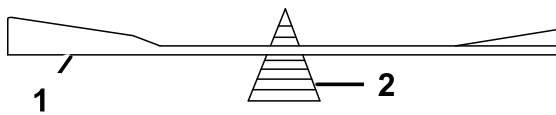


Figure 110

1. Aiguiser en conservant l'angle d'origine
2. Vérifiez l'équilibre de la lame en la plaçant sur un équilibreur ([Figure 111](#)).

**Remarque:** Si la lame reste horizontale, elle est équilibrée et peut être utilisée.

**Remarque:** Si la lame est déséquilibrée, limez un peu l'extrémité de l'ailette seulement ([Figure 110](#)).



G000553

g000553

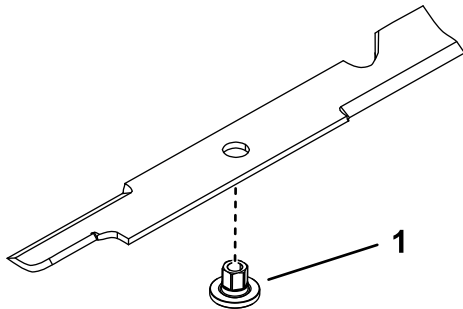
**Figure 111**

1. lame
2. Équilibreur

3. Répétez cette procédure jusqu'à ce que la lame soit équilibrée.

## Pose des lames

1. Insérez la douille dans la lame en plaçant l'embase sur le côté inférieur (côté herbe) de la lame (Figure 112).

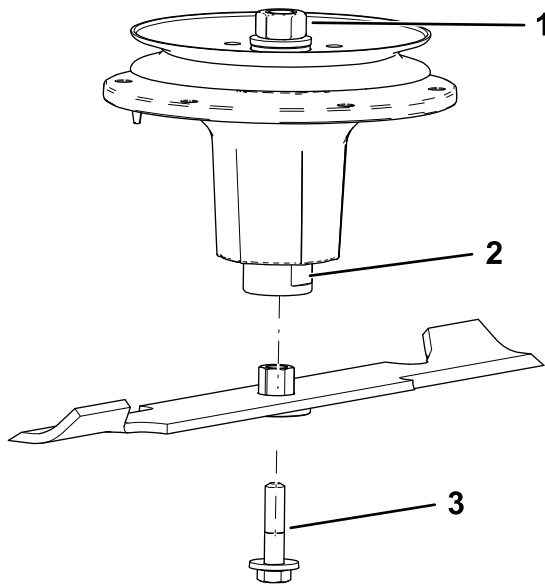


g255205

**Figure 112**

1. Douille

2. Installez l'ensemble douille et lame sur l'axe de pivot (Figure 113).



g298850

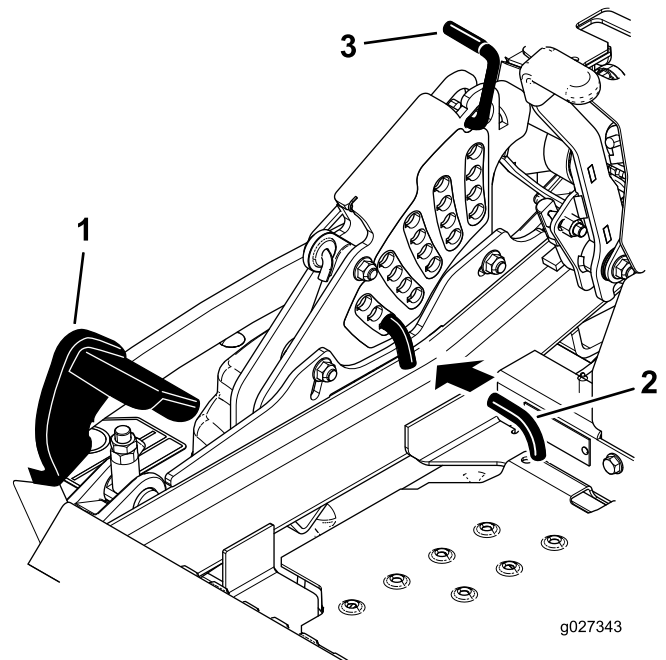
**Figure 113**

1. Écrou supérieur de l'axe
2. Méplat de l'axe de pivot
3. Boulon de lame

3. Appliquez du lubrifiant à base de cuivre ou de la graisse sur le filetage du boulon de lame pour prévenir le grippage au besoin. Posez le boulon de lame et serrez-le à la main.
4. Placez une clé sur le méplat de l'axe de pivot et serrez l'écrou de lame à un couple de 75 à 81 N·m (55 à 60 pi-lb).

## Mise à niveau du tablier de coupe

1. Garez la machine sur une surface plane et horizontale, placez la commande des lames (PDF) en position désengagée et serrez le frein de stationnement.
2. Avant de quitter la position d'utilisation, coupez le moteur, enlevez la clé et attendez l'arrêt complet de toutes les pièces mobiles.
3. Contrôlez la pression des pneus des roues motrices; voir [Contrôle de la pression des pneus \(page 58\)](#).
4. Placez le verrou de transport en position de verrouillage.
5. Enfoncez la pédale de levage du tablier de coupe au maximum pour verrouiller le tablier à la position transport de 14 cm (5½ po) (Figure 114).



g027343

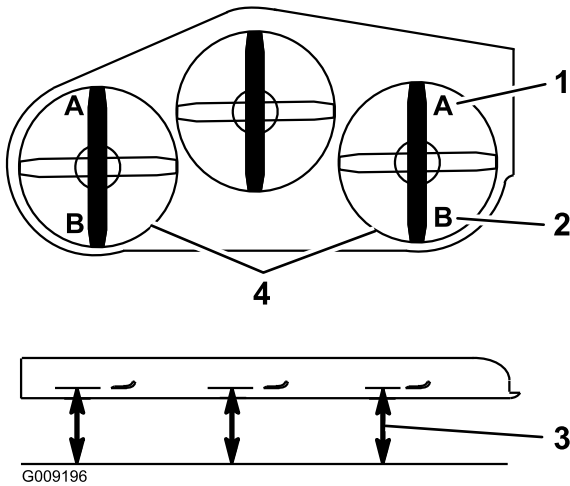
g027343

**Figure 114**

1. Pédale de levage de tablier
2. Goupille de hauteur de coupe
3. Verrou de transport

6. Insérez la goupille de réglage de la hauteur de coupe à la position 7,6 cm (3 po).
7. Relâchez le verrou de transport et laissez le tablier descendre à la hauteur de coupe sélectionnée.
8. Sur les modèles à éjection latérale, relevez la goulotte d'éjection.
9. De chaque côté du tablier de coupe, mesurez la distance entre la surface plane et la pointe avant de la lame (position A), comme montré à la [Figure 115](#).

**Remarque:** La distance obtenue doit être de 7,6 cm (3 po)



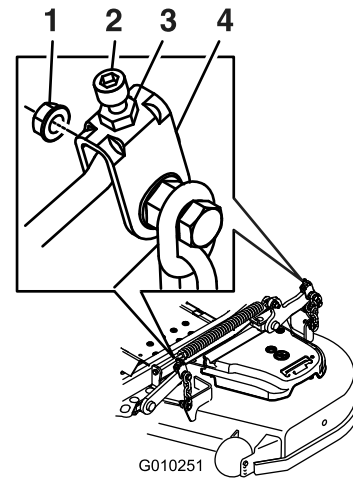
**Figure 115**

- |                                    |  |
|------------------------------------|--|
| 1. 7,6 cm (3 po) en A est correct  | 3. Point de mesure entre la pointe de la lame et la surface dure |
| 2. 8,3 cm (3¼ po) en B est correct | 4. Mesurer aux points A et B de chaque côté                      |

10. Ajustez précisément le serrage de l'écrou de réglage sur l'ensemble de levage du tablier avant ([Figure 116](#) ou [Figure 117](#)).

**Remarque:** Tournez l'écrou réglage dans le sens horaire pour augmenter la hauteur et dans le sens antihoraire pour la diminuer.

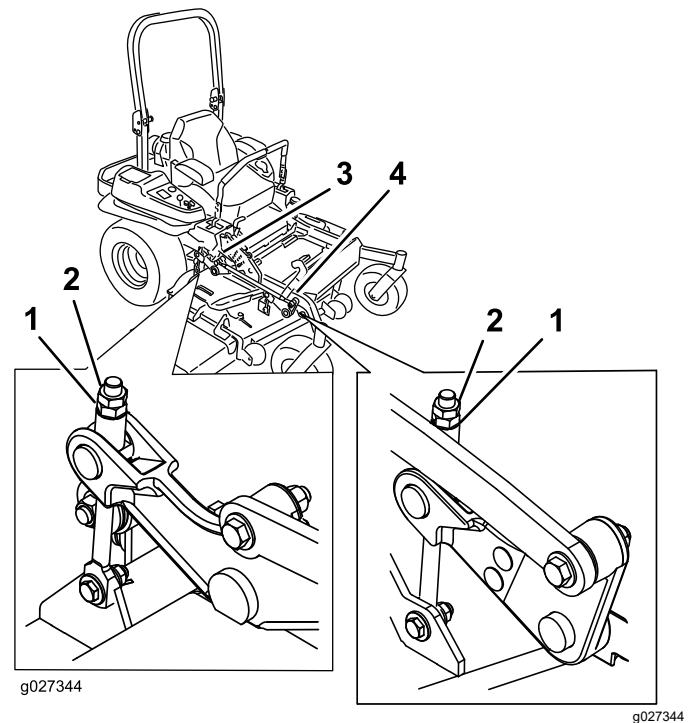
**Remarque:** Si les biellettes de tablier avant ne disposent pas d'un réglage suffisant pour obtenir une hauteur de coupe précise, vous pouvez utiliser le réglage monopoint pour obtenir un réglage supplémentaire.



**Figure 116**

Tondeuses série 5000

- |                     |                               |
|---------------------|-------------------------------|
| 1. Écrou de réglage | 3. Réglage du tablier arrière |
| 2. Écrou de blocage | 4. Réglage du tablier avant   |



**Figure 117**

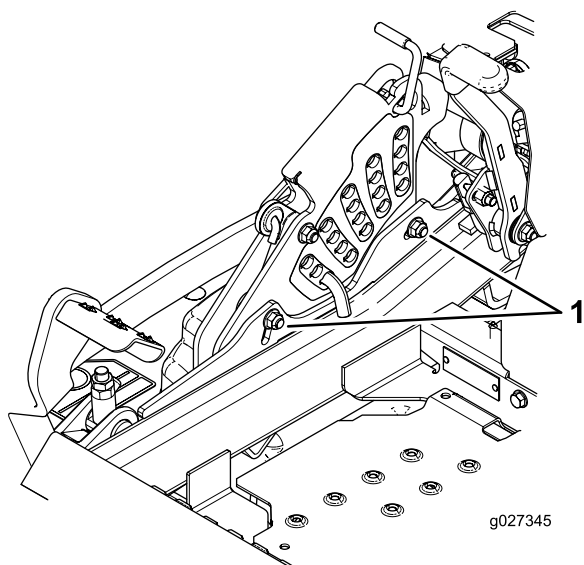
Tondeuses série 6000

- |                     |                               |
|---------------------|-------------------------------|
| 1. Écrou de réglage | 3. Réglage du tablier arrière |
| 2. Écrou de blocage | 4. Réglage du tablier avant   |

11. Pour régler le système monopoint, desserrez les 2 boulons au bas de la plaque de hauteur de coupe ([Figure 118](#)).

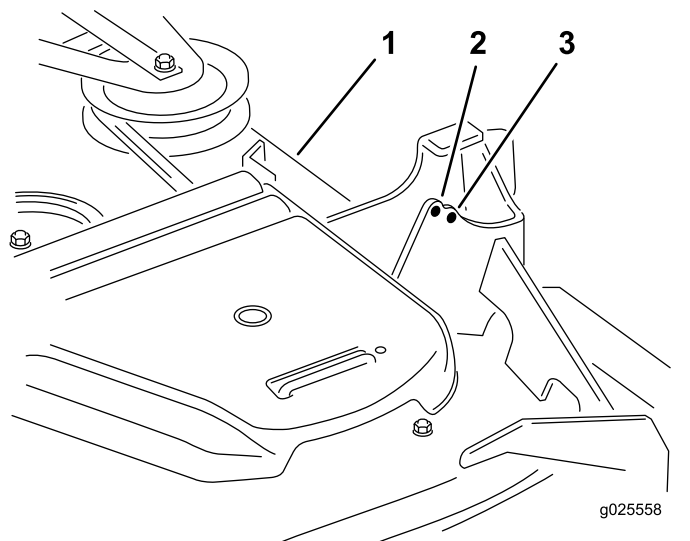
**Remarque:** Sur les modèles à éjection arrière, le tablier de coupe est fixé dans les trous arrière à l'usine. Voir [Figure 119](#). Au besoin, utilisez

les trous avant pour ajuster plus précisément la mise à niveau du tablier de coupe.



**Figure 118**

1. Boulons au bas de la plaque de hauteur de coupe



**Figure 119**

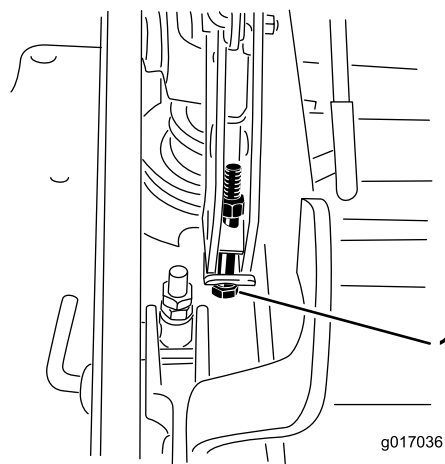
Tondeuses à éjection arrière seulement

- |                     |                 |
|---------------------|-----------------|
| 1. Tablier de coupe | 3. Trou arrière |
| 2. Trou avant       |                 |

12. Si le tablier est trop bas, serrez le boulon de réglage monopoint dans le sens horaire. Si le tablier est trop haut, desserrez le boulon de réglage monopoint dans le sens antihoraire (Figure 120).

**Remarque:** Desserrez ou serrez le boulon de réglage monopoint pour pouvoir juste déplacer les boulons de montage de la plaque de hauteur de coupe au moins du tiers de leur course dans les fentes. Cela permet de rattraper un peu

du réglage vers le haut et le bas pour les 4 timoneries de tabliers.



**Figure 120**

1. Boulon de réglage monopoint

13. Serrez les 2 boulons au bas de la plaque de hauteur de coupe (Figure 118).

**Remarque:** Généralement, la pointe arrière de la lame doit être réglée 6,4 mm (¼ po) plus haut que la pointe avant.

14. Serrez les 2 boulons à un couple de 37 à 45 N·m (27 à 33 pi-lb).
15. De chaque côté du tablier de coupe, mesurez la distance entre la surface plane et la pointe arrière de la lame (position B), comme montré à la Figure 115.

**Remarque:** La distance obtenue doit être de 8,3 cm (3¼ po)

16. Ajustez précisément la vis de réglage en la tournant jusqu'à obtention d'une hauteur de 8,3 mm (3¼ po) (Figure 117).

Tournez l'écrou de réglage dans le sens horaire pour augmenter la hauteur et dans le sens antihoraire pour la diminuer.

17. Mesurez jusqu'à ce que les 4 côtés soient à la bonne hauteur.
18. Serrez tous les écrous de blocage des bras de levage de tablier de coupe.
19. Sur les modèles à éjection latérale, abaissez la goulotte d'éjection.

## Retrait du tablier de coupe

Avant de réviser ou de déposer le tablier de coupe, verrouillez les bras rappelés par ressort.

## ⚠ ATTENTION

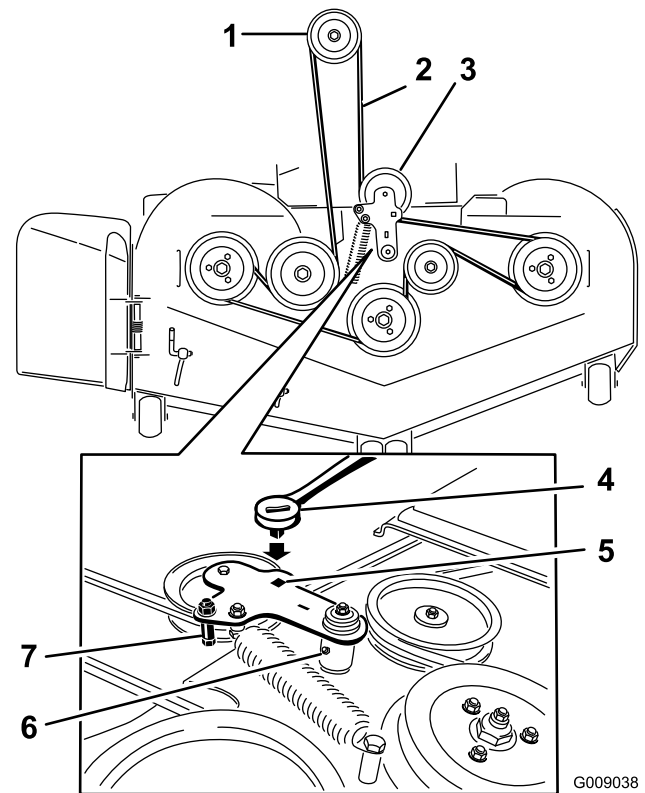
De l'énergie est emmagasinée dans les bras de levage du tablier de coupe. Des blessures graves ou mortelles peuvent être causées si le tablier est retiré sans libérer l'énergie emmagasinée.

N'essayez pas de séparer le tablier du cadre avant sans bloquer l'énergie emmagasinée.

1. Garez la machine sur une surface plane et horizontale, désengagez la commande des lames (PDF) et serrez le frein de stationnement.
2. Avant de quitter la position d'utilisation, coupez le moteur, enlevez la clé et attendez l'arrêt complet de toutes les pièces mobiles.
3. Insérez la goupille de réglage de la hauteur de coupe à la position 7,6 cm (3 po).

**Remarque:** Cela bloque les bras de levage du tablier à la position la plus basse quand le tablier est enlevé et l'énergie emmagasinée dans le ressort du tablier est ainsi libérée.

4. Retirez les couvercles de courroie.
5. Soulevez le plancher et insérez un rochet dans le trou carré de la poulie de tension du tablier (Figure 121 ou Figure 122).
6. Tournez la poulie de tension du tablier dans le sens horaire, tirez sur la patte du guide-courroie (modèles à éjection arrière seulement) et déposez la courroie du tablier de coupe (Figure 121 ou Figure 122).



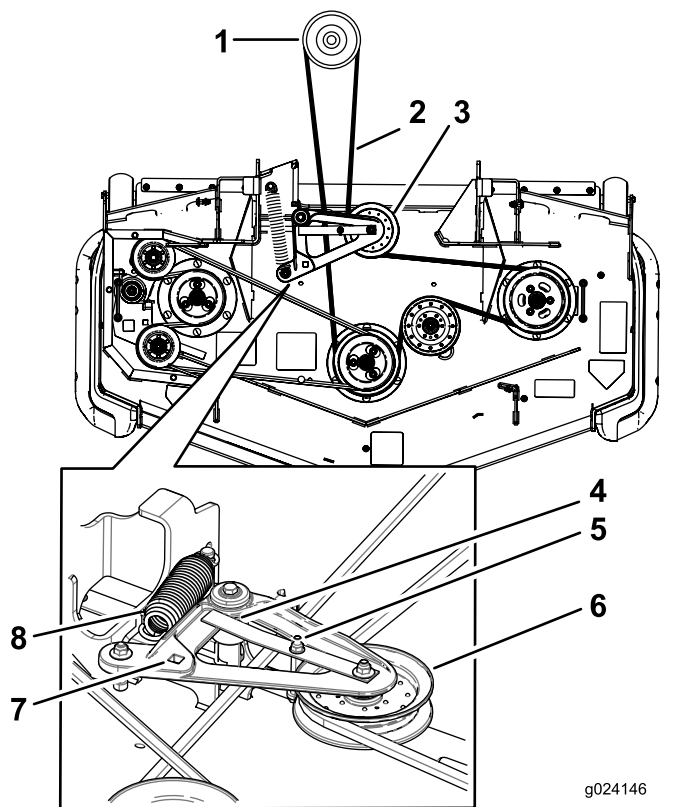
G009038  
g009038

Figure 121

Tondeuses à éjection latérale

- |   |   |
|---|---|
| 1. Poulie d'embrayage                     | 5. Trou carré dans le bras de la poulie de tension pour le rochet |
| 2. Courroie du tablier de coupe           | 6. Graisseur de poulie de tension                                 |
| 3. Poulie de tension rappelée par ressort | 7. Guide-courroie   |
| 4. Cliquet                                |   |



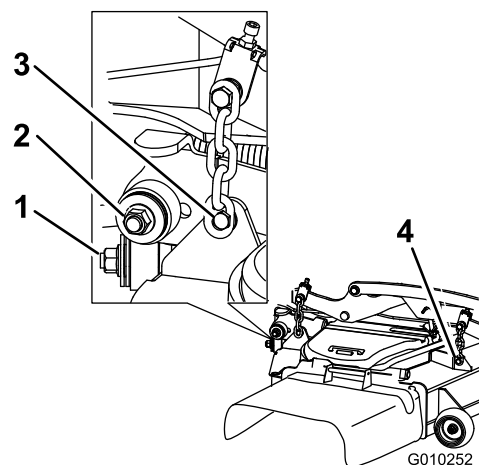


**Figure 122**

Tondeuses à éjection arrière

- |   |   |
|---|---|
| 1. Poulie d'embrayage   | 5. Guide-courroie   |
| 2. Courroie du tablier de coupe                                     | 6. Poulie de tension rappelée par ressort                         |
| 3. Poulie de tension rappelée par ressort                           | 7. Trou carré dans le bras de la poulie de tension pour le rochet |
| 4. La patte du guide-courroie doit venir frapper le moyeu de pivot. | 8. Ressort  |

7. Enlevez et mettez de côté les fixations des deux côtés du tablier, comme montré à la [Figure 123](#).



**Figure 123**

1. Stabilisateur droit
2. Bielle de tablier (côté droit représenté)
3. Retirez le boulon à épaulement et l'écrou.
4. Retirez le boulon à épaulement et l'écrou.

8. Élevez les bielles de tablier et fixez-les dans cette position.
9. Sortez le tablier par le côté droit de la machine.

## Remplacement du déflecteur d'herbe

### Tondeuses à éjection latérale seulement

#### **⚠ ATTENTION**

Si l'ouverture d'éjection n'est pas fermée, la machine peut projeter des objets dans votre direction ou celle d'autres personnes et causer des blessures graves. Un contact avec la lame est également possible.

**N'utilisez jamais la machine sans avoir installé un déflecteur de déchiquetage, un déflecteur d'éjection ou un système de ramassage.**

1. Retirez le contre-écrou, le boulon, le ressort et l'entretoise qui fixent le déflecteur aux supports de pivot ([Figure 124](#)).
2. Enlevez le déflecteur s'il est endommagé ou usé ([Figure 124](#)).



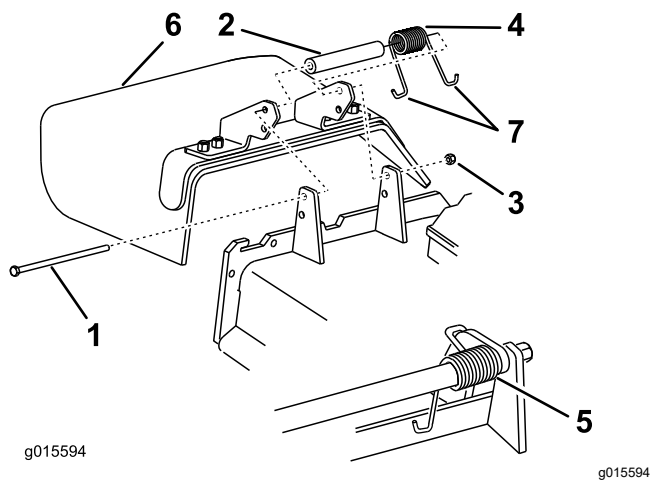


Figure 124

- |                 |                              |
|-----------------|------------------------------|
| 1. Boulon       | 5. Ressort en place          |
| 2. Entretoise   | 6. Déflecteur d'herbe        |
| 3. Contre-écrou | 7. Extrémité en J du ressort |
| 4. Ressort      |                              |

- Placez une entretoise et un ressort sur le déflecteur d'herbe.
- Placez une extrémité en J du ressort derrière le bord du tablier.

**Remarque:** Prenez soin de placer une extrémité en J du ressort derrière le bord du tablier avant de mettre le boulon en place, comme montré à la [Figure 124](#).

- Remettez le boulon et l'écrou en place.
- Placez une extrémité en J du ressort autour du déflecteur d'herbe ([Figure 124](#)).

**Important:** Le déflecteur d'herbe doit pouvoir pivoter. Ouvrez complètement le déflecteur d'herbe et vérifiez qu'il peut s'abaisser complètement.

## Nettoyage

### Nettoyage du dessous du tablier de coupe

**Périodicité des entretiens:** Après chaque utilisation

- Garez la machine sur une surface plane et horizontale, placez la commande des lames (PDF) en position désengagée et serrez le frein de stationnement.
- Avant de quitter la position d'utilisation, coupez le moteur, enlevez la clé et attendez l'arrêt complet de toutes les pièces mobiles.
- Levez le tablier de coupe en position TRANSPORT.

### Nettoyage de la suspension

#### Modèles avec suspension MyRide™ seulement

**Périodicité des entretiens:** À chaque utilisation ou une fois par jour

Nettoyez la suspension à l'air comprimé.

**Remarque:** Ne nettoyez pas les amortisseurs au jet d'eau sous pression ([Figure 125](#)).

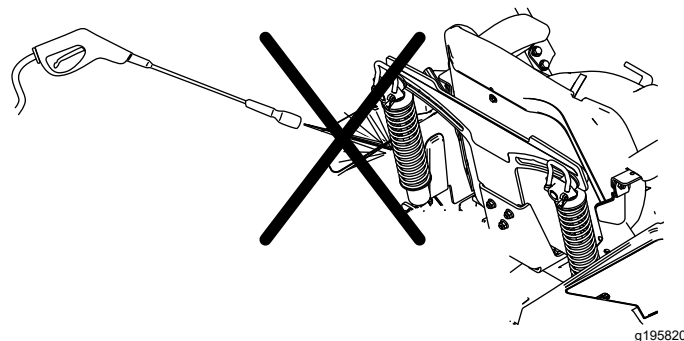


Figure 125

### Élimination des déchets

L'huile moteur, les batteries, le liquide hydraulique et le liquide de refroidissement sont polluants pour l'environnement. Débarrassez-vous en conformément à la réglementation nationale et locale en matière d'environnement.

# Remisage

## Consignes de sécurité concernant le remisage

- Avant de quitter la position d'utilisation, coupez le moteur, enlevez la clé et attendez l'arrêt complet de toutes les pièces mobiles. Laissez refroidir la machine avant de la régler, la nettoyer, la remettre ou la réparer.
- Ne remisez pas la machine ou le carburant près d'une flamme et ne vidangez pas le carburant à l'intérieur d'un local ou d'une remorque fermée.
- Ne remisez pas la machine ni les bidons de carburant à proximité d'une flamme nue, d'une source d'étincelles ou d'une veilleuse, telle celle d'un chauffe-eau ou d'autres appareils.

## Nettoyage et remisage

1. Désengagez la commande des lames (PDF) et serrez le frein de stationnement.
2. Avant de quitter la position d'utilisation, coupez le moteur, enlevez la clé et attendez l'arrêt complet de toutes les pièces mobiles.
3. Débarrassez l'extérieur de toute la machine, en particulier le moteur et le système hydraulique, des déchets d'herbe coupée, des saletés et de la crasse. Éliminez les saletés et les débris d'herbe sèche pouvant se trouver sur les ailettes de la culasse et le carter du ventilateur.

**Important:** Vous pouvez laver la machine avec de l'eau et un détergent doux. N'utilisez pas de nettoyeur haute pression. N'utilisez pas une trop grande quantité d'eau, surtout près du panneau de commande, du moteur, des pompes hydrauliques et des moteurs électriques.

4. Vérifiez le fonctionnement du frein de stationnement; voir [Réglage du frein de stationnement \(page 63\)](#).
5. Faites l'entretien du filtre à air; voir [Entretien du filtre à air \(page 45\)](#).
6. Graissez la machine; voir [Lubrification \(page 42\)](#).
7. Vidangez l'huile moteur; voir [Contrôle du niveau, vidange de l'huile moteur et remplacement du filtre à huile \(page 46\)](#).
8. Contrôlez la pression des pneus; voir [Contrôle de la pression des pneus \(page 58\)](#).
9. Remplacez les filtres hydrauliques; voir [Vidange du liquide hydraulique et remplacement des filtres \(page 72\)](#).

10. Chargez la batterie; voir [Charge de la batterie \(page 53\)](#).
11. Grattez l'herbe et les saletés éventuellement accumulées sur le dessous de la tondeuse, puis lavez cette dernière au tuyau d'arrosage.

**Remarque:** Conduisez la machine, en engageant la commande des lames (PDF), moteur au ralenti accéléré, pendant 2 à 5 minutes après l'avoir lavée.

12. Vérifiez l'état des lames; voir [Entretien des lames \(page 73\)](#).
  13. Si vous ne comptez pas utiliser la machine avant plus d'un mois, préparez-la comme suit :
    - A. Ajoutez un additif stabilisateur/conditionneur à base de pétrole dans le réservoir de carburant. Respectez les proportions spécifiées par le fabricant du stabilisateur. N'utilisez pas de stabilisateur à base d'alcool (éthanol ou méthanol).
- Remarque:** L'efficacité des stabilisateurs/conditionneurs est optimale lorsqu'ils sont mélangés à du carburant frais et sont utilisés de manière systématique.
- B. Faites tourner le moteur pendant 5 minutes pour faire circuler le carburant traité dans tout le circuit d'alimentation.
  - C. Coupez le moteur, laissez-le refroidir et vidangez le réservoir de carburant.
  - D. Redémarrez le moteur et laissez-le tourner jusqu'à ce qu'il s'arrête.
  - E. Débarrassez-vous du carburant correctement. Recyclez le carburant conformément à la réglementation locale en matière d'environnement.

**Important:** Ne conservez pas le carburant additionné de stabilisateur/conditionneur plus longtemps que recommandé par le fabricant du stabilisateur de carburant.

14. Déposez la ou les bougies et vérifiez leur état; voir [Entretien des bougies \(page 49\)](#). Versez 30 ml (2 cuillères à soupe) d'huile moteur dans l'ouverture laissée par la bougie. Actionnez le démarreur pour faire tourner le moteur et bien répartir l'huile dans le cylindre. Reposez la ou les bougies. Ne rebranchez pas le fil de la ou des bougies.
15. Contrôlez et resserrez tous les boulons, écrous et vis. Réparez ou remplacez toute pièce endommagée.
16. Peignez toutes les surfaces métalliques éraflées ou mises à nu. Une peinture pour retouches

est disponible chez les dépositaires-réparateurs agréés.

17. Rangez la machine dans un endroit propre et sec, comme un garage ou une remise. Retirez la clé du commutateur d'allumage et rangez-la hors de la portée des enfants ou des personnes non autorisées. Couvrez la machine pour la protéger et la garder propre.

# Dépistage des défauts

Problème	Cause possible	Mesure corrective
Le témoin d'anomalie s'allume.	<ol style="list-style-type: none"> <li>1. Le moteur est trop chaud.</li> <li>2. Présence de carburant trop vieux dans le réservoir.</li> <li>3. Le robinet d'arrivée de carburant n'est pas complètement ouvert.</li> <li>4. Le filtre à air est encrassé.</li> <li>5. La batterie est déchargée.</li> <li>6. Des filtres à carburant non conformes ou encrassés sont utilisés.</li> <li>7. Les capteurs, le module électronique (ECU) et les injecteurs ne sont pas connectés correctement.</li> <li>8. Basse tension de la batterie.</li> <li>9. Un fusible a grillé.</li> </ol>	<ol style="list-style-type: none"> <li>1. Coupez le moteur et laissez-le refroidir.</li> <li>2. Utilisez du carburant frais.</li> <li>3. Ouvrez le robinet d'arrivée de carburant.</li> <li>4. Nettoyez le filtre à air et le préfiltre. Remplacez au besoin.</li> <li>5. Chargez ou remplacez la batterie.</li> <li>6. Contactez un dépositaire-réparateur agréé.</li> <li>7. Contactez un dépositaire-réparateur agréé.</li> <li>8. Utilisez une batterie de 12 V en bon état et chargée au maximum.</li> <li>9. Contrôlez et remplacez les fusibles fondus.</li> </ol>
Le démarreur ne fonctionne pas.	<ol style="list-style-type: none"> <li>1. La commande des lames est en position engagée.</li> <li>2. Le frein de stationnement est desserré.</li> <li>3. Les leviers de commande de déplacement ne sont pas en position de VERROUILLAGE AU POINT MORT.</li> <li>4. Vous n'êtes pas assis(e) sur le siège du conducteur.</li> <li>5. La batterie est à plat.</li> <li>6. Les connexions électriques sont corrodées ou desserrées.</li> <li>7. Un fusible a grillé.</li> <li>8. Un relais ou contact est défectueux.</li> </ol>	<ol style="list-style-type: none"> <li>1. Désengagez la commande des lames.</li> <li>2. Serrez le frein de stationnement.</li> <li>3. Écartez les leviers de commande de déplacement vers l'extérieur en position de VERROUILLAGE AU POINT MORT.</li> <li>4. Asseyez-vous sur le siège du conducteur.</li> <li>5. Rechargez la batterie.</li> <li>6. Vérifiez le bon contact des connexions électriques.</li> <li>7. Remplacez le fusible.</li> <li>8. Contactez un dépositaire-réparateur agréé.</li> </ol>

Problème	Cause possible	Mesure corrective
Le moteur ne démarre pas, démarre difficilement ou cale.	<ol style="list-style-type: none"> <li>1. Le réservoir de carburant est vide.</li> <li>2. Le robinet d'arrivée de carburant est fermé.</li> <li>3. Le niveau d'huile est trop bas dans le carter moteur.</li> <li>4. La commande d'accélérateur n'est pas à la bonne position.</li> <li>5. Le filtre à carburant est encrassé.</li> <li>6. Impuretés, eau ou carburant altéré dans le système d'alimentation.</li> <li>7. Le filtre à air est encrassé.</li> <li>8. Le contacteur de siège ne fonctionne pas correctement.</li> <li>9. Les connexions électriques sont corrodées, desserrées ou endommagées.</li> </ol> <ol style="list-style-type: none"> <li>1 Le relais ou le contact est usé ou endommagé.</li> <li>1 La bougie est encrassée ou l'écartement des électrodes est incorrect.</li> <li>1 Le fil de la bougie est débranché.</li> <li>2.</li> </ol>	<ol style="list-style-type: none"> <li>1. Faites le plein de carburant.</li> <li>2. Ouvrez le robinet d'arrivée de carburant.</li> <li>3. Faites l'appoint d'huile.</li> <li>4. Placez la commande d'accélérateur à mi-course entre les positions BAS RÉGIME et HAUT RÉGIME.</li> <li>5. Remplacez le filtre à carburant.</li> <li>6. Contactez un dépositaire-réparateur agréé.</li> <li>7. Nettoyez ou remplacez l'élément du filtre à air.</li> <li>8. Vérifiez le témoin du contacteur de siège. Remplacez le siège au besoin.</li> <li>9. Vérifiez le bon contact des connexions électriques. Nettoyez soigneusement les bornes des connecteurs avec un produit de nettoyage pour contacts électriques, appliquez de la graisse diélectrique et branchez les connecteurs correctement.</li> </ol> <ol style="list-style-type: none"> <li>1 Contactez un dépositaire-réparateur agréé.</li> <li>1 Réglez l'écartement ou remplacez la bougie.</li> </ol> <ol style="list-style-type: none"> <li>1 Vérifiez la connexion du fil de la bougie.</li> <li>2. bougie.</li> </ol>
Le moteur perd de la puissance.	<ol style="list-style-type: none"> <li>1. Charge excessive du moteur.</li> <li>2. Le filtre à air est encrassé.</li> <li>3. Le niveau d'huile est trop bas dans le carter moteur.</li> <li>4. Les ailettes de refroidissement et les passages d'air au-dessus du moteur sont obstrués.</li> <li>5. L'évent du bouchon du réservoir de carburant est obstrué.</li> <li>6. Le filtre à carburant est encrassé.</li> <li>7. Impuretés, eau ou carburant altéré dans le système d'alimentation.</li> </ol>	<ol style="list-style-type: none"> <li>1. Réduisez votre vitesse.</li> <li>2. Nettoyez l'élément du filtre à air.</li> <li>3. Faites l'appoint d'huile.</li> <li>4. Dégagez les ailettes de refroidissement et les passages d'air.</li> <li>5. Nettoyez ou remplacez le bouchon du réservoir.</li> <li>6. Remplacez le filtre à carburant.</li> <li>7. Contactez un dépositaire-réparateur agréé.</li> </ol>
Le moteur surchauffe.	<ol style="list-style-type: none"> <li>1. Charge excessive du moteur.</li> <li>2. Le niveau d'huile est trop bas dans le carter moteur.</li> <li>3. Les ailettes de refroidissement et les passages d'air sous le carter du ventilateur sont bouchés.</li> <li>4. Le filtre à air est encrassé.</li> <li>5. Le circuit d'alimentation contient des impuretés, de l'eau ou du carburant altéré.</li> </ol>	<ol style="list-style-type: none"> <li>1. Réduisez votre vitesse.</li> <li>2. Faites l'appoint d'huile.</li> <li>3. Dégagez les ailettes de refroidissement et les passages d'air.</li> <li>4. Nettoyez ou remplacez l'élément du filtre à air.</li> <li>5. Contactez un dépositaire-réparateur agréé.</li> </ol>
La machine tire à gauche ou à droite (quand les leviers de commande de déplacement sont complètement en avant).	<ol style="list-style-type: none"> <li>1. Le parallélisme des roues doit être corrigé.</li> <li>2. Les pneus des roues motrices ne sont pas gonflés correctement.</li> </ol>	<ol style="list-style-type: none"> <li>1. Corrigez le parallélisme des roues.</li> <li>2. Gonflez les pneus des roues motrices à la pression correcte.</li> </ol>

Problème	Cause possible	Mesure corrective
La machine ne se déplace pas.	<ol style="list-style-type: none"> <li>1. Les vannes de dérivation ne sont pas bien fermées.</li> <li>2. La courroie de pompe est usée, détendue ou cassée.</li> <li>3. La courroie de pompe est sortie d'une poulie.</li> <li>4. Le ressort de tension est cassé ou manquant.</li> <li>5. Niveau insuffisant ou surchauffe du liquide hydraulique.</li> </ol>	<ol style="list-style-type: none"> <li>1. Serrez les vannes de dérivation.</li> <li>2. Remplacez la courroie.</li> <li>3. Remplacez la courroie.</li> <li>4. Remplacez le ressort.</li> <li>5. Faites l'appoint ou laissez refroidir le liquide hydraulique.</li> </ol>
La machine vibre de manière anormale.	<ol style="list-style-type: none"> <li>1. Lame(s) faussée(s) ou déséquilibrée(s).</li> <li>2. Le boulon de fixation de la lame est desserré.</li> <li>3. Les boulons de montage du moteur sont desserrés.</li> <li>4. Poulies de moteur, de tension ou de lames desserrées.</li> <li>5. La poulie du moteur est endommagée.</li> <li>6. Axe de lame faussé.</li> <li>7. Le support moteur est desserré ou usé.</li> </ol>	<ol style="list-style-type: none"> <li>1. Remplacez la ou les lames.</li> <li>2. Resserrez le boulon de fixation de la lame.</li> <li>3. Resserrez les boulons de montage du moteur.</li> <li>4. Resserrez la poulie voulue.</li> <li>5. Contactez un dépositaire-réparateur agréé.</li> <li>6. Contactez un dépositaire-réparateur agréé.</li> <li>7. Contactez un dépositaire-réparateur agréé.</li> </ol>
La hauteur de coupe est inégale.	<ol style="list-style-type: none"> <li>1. La ou les lames sont émoussées.</li> <li>2. Lame(s) faussée(s).</li> <li>3. Le tablier de coupe n'est pas de niveau.</li> <li>4. Un galet anti-scalp (le cas échéant) est mal réglé.</li> <li>5. Le dessous du tablier de coupe est encrassé.</li> <li>6. Les pneus ne sont pas gonflés à la pression correcte.</li> <li>7. L'axe de lame est faussé.</li> </ol>	<ol style="list-style-type: none"> <li>1. Aiguissez la ou les lames.</li> <li>2. Remplacez la ou les lames.</li> <li>3. Mettez le tablier de coupe de niveau, transversalement et longitudinalement.</li> <li>4. Réglez la hauteur du galet anti-scalp.</li> <li>5. Nettoyez le dessous du tablier de coupe.</li> <li>6. Corrigez la pression des pneus.</li> <li>7. Contactez un dépositaire-réparateur agréé.</li> </ol>
Les lames ne tournent pas.	<ol style="list-style-type: none"> <li>1. La courroie du tablier de coupe est endommagée, usée, lâche ou cassée.</li> <li>2. La courroie du tablier de coupe est déchaussée de la poulie.</li> <li>3. La courroie d'entraînement de pompe est usée, détendue ou cassée.</li> <li>4. Le ressort de tension est cassé ou manquant.</li> </ol>	<ol style="list-style-type: none"> <li>1. Remplacez la courroie du tablier de coupe.</li> <li>2. Remplacez la courroie sur la poulie du tablier de coupe et vérifiez la position et le fonctionnement de la poulie de tension, du bras de tension et du ressort.</li> <li>3. Vérifiez la tension de la courroie ou remplacez la courroie.</li> <li>4. Remplacez le ressort.</li> </ol>

Problème	Cause possible	Mesure corrective
L'embrayage ne s'engage pas.	<ol style="list-style-type: none"> <li>1. Le fusible a grillé.</li> <li>2. Basse tension à l'embrayage.</li> <li>3. La bobine est endommagée.</li> <li>4. Alimentation électrique inadéquate.</li> <li>5. L'entrefer rotor/induit est trop grand.</li> </ol>	<ol style="list-style-type: none"> <li>1. Remplacez le fusible. Vérifiez la résistance de la bobine, la charge de la batterie, le circuit de charge et les connexions des câbles; effectuez les remplacements nécessaires.</li> <li>2. Vérifiez la résistance de la bobine, la charge de la batterie, le circuit de charge et les connexions des câbles; effectuez les remplacements nécessaires.</li> <li>3. Remplacez l'embrayage.</li> <li>4. Réparez ou remplacez le câble électrique d'embrayage ou le système électrique. Nettoyez les contacts des connecteurs.</li> <li>5. Retirez la cale ou remplacez l'embrayage.</li> </ol>

# Schémas

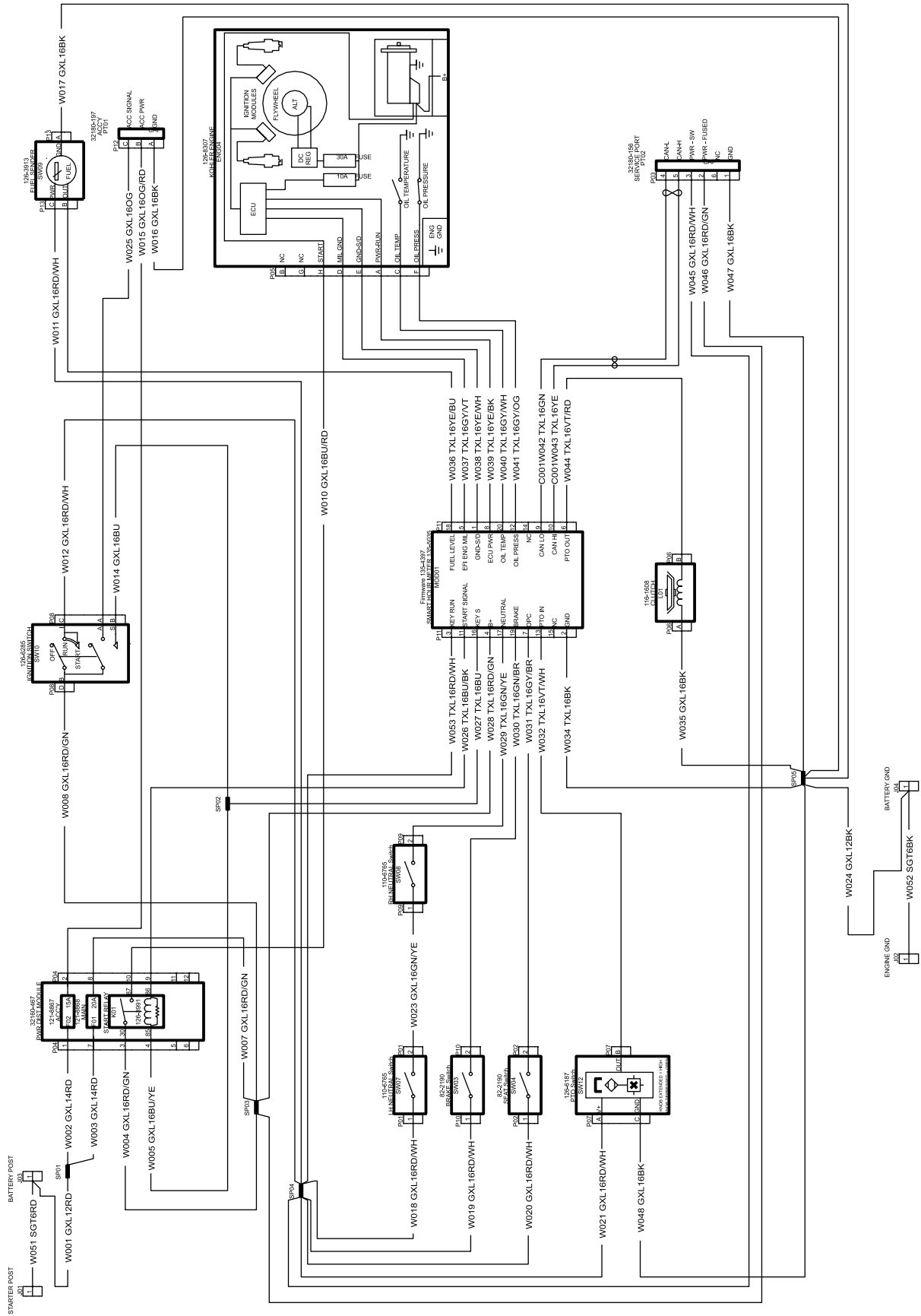


Schéma électrique (Rev. C)



**Remarques:**

**Remarques:**

**Remarques:**

# Proposition 65 de Californie – Information concernant cet avertissement

## En quoi consiste cet avertissement?

Certains produits commercialisés présentent une étiquette d'avertissement semblable à ce qui suit :



**AVERTISSEMENT : Cancer et troubles de la reproduction –**  
[www.p65Warnings.ca.gov](http://www.p65Warnings.ca.gov).

## Qu'est-ce que la Proposition 65?

La Proposition 65 s'applique à toute société exerçant son activité en Californie, qui vend des produits en Californie ou qui fabrique des produits susceptibles d'être vendus ou importés en Californie. Elle stipule que le Gouverneur de Californie doit tenir et publier une liste des substances chimiques connues comme causant des cancers, malformations congénitales et/ou autres troubles de la reproduction. Cette liste, qui est mise à jour chaque année, comprend des centaines de substances chimiques présentes dans de nombreux objets du quotidien. La Proposition 65 a pour objet d'informer le public quant à l'exposition à ces substances chimiques.

La Proposition 65 n'interdit pas la vente de produits contenant ces substances chimiques, mais impose la présence d'avertissements sur tout produit concerné, sur son emballage ou sur la documentation fournie avec le produit. D'autre part, un avertissement de la Proposition 65 ne signifie pas qu'un produit est en infraction avec les normes ou exigences de sécurité du produit. D'ailleurs, le gouvernement californien a clairement indiqué qu'un avertissement de la Proposition 65 « n'est pas une décision réglementaire quant au caractère « sûr » ou « dangereux » d'un produit ». Bon nombre de ces substances chimiques sont utilisées dans des produits du quotidien depuis des années, sans aucun effet nocif documenté. Pour plus de renseignements, rendez-vous sur <https://oag.ca.gov/prop65/faqs-view-all>.

Un avertissement de la Proposition 65 signifie qu'une société a soit (1) évalué l'exposition et conclu qu'elle dépassait le « niveau ne posant aucun risque significatif »; soit (2) choisi d'émettre un avertissement simplement sur la base de sa compréhension quant à la présence d'une substance chimique de la liste, sans tenter d'en évaluer l'exposition.

## Cette loi s'applique-t-elle partout?

Les avertissements de la Proposition 65 sont exigés uniquement en vertu de la loi californienne. Ces avertissements sont présents dans tout l'état de Californie, dans des environnements très variés, notamment mais pas uniquement les restaurants, magasins d'alimentation, hôtels, écoles et hôpitaux, et sur un vaste éventail de produits. En outre, certains détaillants en ligne et par correspondance fournissent des avertissements de la Proposition 65 sur leurs sites internet ou dans leurs catalogues.

## Quelles différences entre les avertissements de Californie et les limites fédérales?

Les normes de la Proposition 65 sont souvent plus strictes que les normes fédérales et internationales. Diverses substances exigent un avertissement de la Proposition 65 à des niveaux bien inférieurs aux limites d'intervention fédérales. Par exemple, la norme de la Proposition 65 en matière d'avertissements pour le plomb se situe à 0,5 µg/jour, soit bien moins que les normes fédérales et internationales.

## Pourquoi l'avertissement ne figure-t-il pas sur tous les produits semblables?

- Pour les produits commercialisés en Californie, l'étiquetage Proposition 65 est exigé, tandis qu'il ne l'est pas sur des produits similaires commercialisés ailleurs.
- Il se peut qu'une société impliquée dans un procès lié à la Proposition 65 et parvenant à un accord soit obligée d'utiliser les avertissements de la Proposition 65 pour ses produits, tandis que d'autres sociétés fabriquant des produits semblables peuvent ne pas être soumises à cette obligation.
- L'application de la Proposition 65 n'est pas uniforme.
- Certaines sociétés peuvent choisir de ne pas indiquer d'avertissements car elles considèrent qu'elles n'y sont pas obligées au titre de la Proposition 65; l'absence d'avertissements sur un produit ne signifie pas que le produit ne contient pas de substances de la liste à des niveaux semblables.

## Pourquoi cet avertissement apparaît-il sur les produits Toro?

Toro a choisi de fournir aux consommateurs le plus d'information possible afin qu'ils puissent prendre des décisions éclairées quant aux produits qu'ils achètent et utilisent. Toro fournit des avertissements dans certains cas d'après ses connaissances quant à la présence de l'une ou plusieurs des substances chimiques de la liste, sans en évaluer le niveau d'exposition, car des exigences de limites ne sont pas fournies pour tous les produits chimiques de la liste. Bien que l'exposition avec les produits Toro puisse être négligeable ou parfaitement dans les limites « sans aucun risque significatif », par mesure de précaution, Toro a décidé de fournir les avertissements de la Proposition 65. De plus, en l'absence de ces avertissements, la société Toro pourrait être poursuivie en justice par l'État de Californie ou par des particuliers cherchant à faire appliquer la Proposition 65, et donc assujettie à d'importantes pénalités.