



Count on it.

Manuel de l'utilisateur

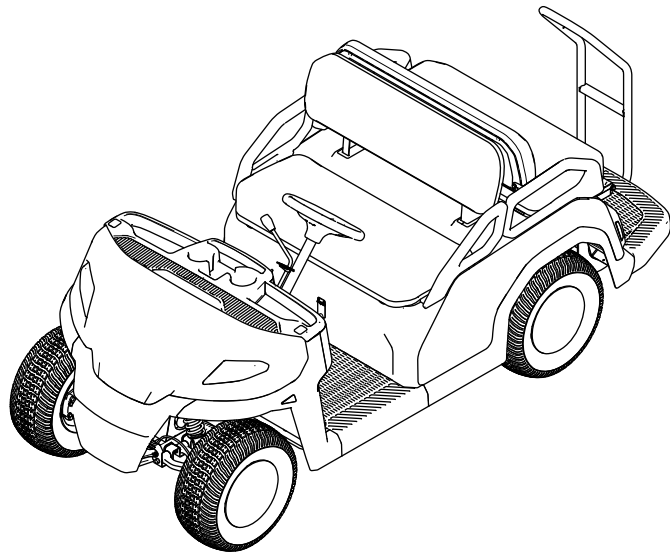
Navette Vista™ au lithium

N° de modèle 08924—N° de série 40000000 et suivants

N° de modèle 08924TC—N° de série 40000000 et suivants

N° de modèle 08926—N° de série 40000000 et suivants

N° de modèle 08928—N° de série 40000000 et suivants



Ce produit est conforme à toutes les directives européennes pertinentes. Pour plus de renseignements, reportez-vous à la Déclaration de conformité spécifique du produit fournie séparément.

⚠ ATTENTION

CALIFORNIE

Proposition 65 - Avertissement

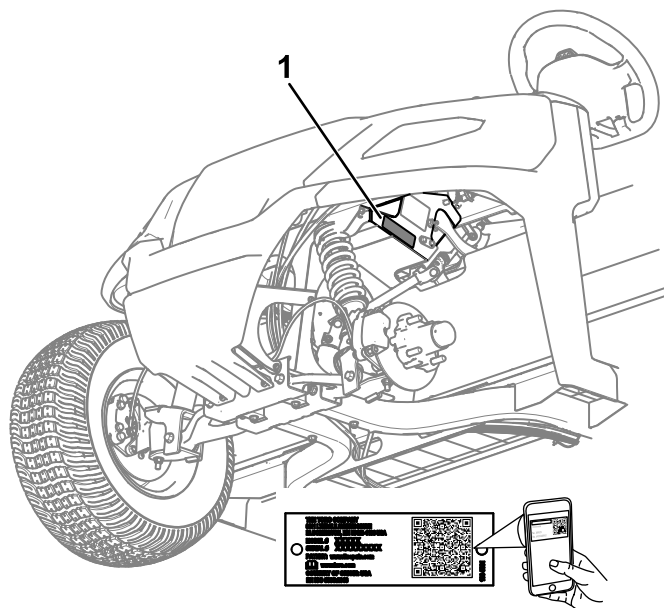
Le cordon d'alimentation de cette machine contient du plomb, une substance chimique considérée par l'état de Californie comme susceptible de provoquer des malformations congénitales et autres troubles de la reproduction. Lavez-vous les mains après avoir manipulé la batterie.

Les bornes de la batterie et accessoires connexes contiennent du plomb et des composés de plomb. L'état de Californie considère ces substances chimiques comme susceptibles de provoquer des cancers et des troubles de la reproduction. Lavez-vous les mains après avoir manipulé la batterie.

L'utilisation de ce produit peut entraîner une exposition à des substances chimiques considérées par l'état de Californie comme capables de provoquer des cancers, des anomalies congénitales ou d'autres troubles de la reproduction.

Pour obtenir des prestations de service, des pièces Toro d'origine ou des renseignements complémentaires, munissez-vous des numéros de modèle et de série du produit et contactez un dépositaire-réparateur ou le service client Toro agréé. La [Figure 1](#) indique l'emplacement des numéros de modèle et de série du produit. Inscrivez les numéros dans l'espace réservé à cet effet.

Important: Avec votre appareil mobile, vous pouvez scanner le code QR sur l'autocollant du numéro de série (le cas échéant) pour accéder à l'information sur la garantie, les pièces détachées et autres renseignements concernant le produit.



g405906

Figure 1

1. Emplacement des numéros de modèle et de série

Introduction

Ce véhicule est principalement destiné à un usage hors route pour le transport de personnes. L'utilisation de ce produit à d'autres fins que celle prévue peut être dangereuse pour vous-même, vos passagers et toute personne à proximité.

Lisez attentivement cette notice pour apprendre comment utiliser et entretenir correctement votre produit, et éviter ainsi de l'endommager ou de vous blesser. Vous êtes responsable de l'utilisation sûre et correcte du produit.

Rendez-vous sur www.Toro.com pour tout document de formation à la sécurité et à l'utilisation des produits, pour tout renseignement concernant un produit ou un accessoire, pour obtenir l'adresse des dépositaires ou pour enregistrer votre produit.

N° de modèle _____

N° de série _____

Ce manuel utilise deux termes pour faire passer des renseignements essentiels. **Important**, pour attirer l'attention sur une information d'ordre mécanique spécifique, et **Remarque**, pour souligner une information d'ordre général méritant une attention particulière.

Le symbole de sécurité ([Figure 2](#)) apparaît à la fois dans ce manuel et sur la machine pour identifier d'importants messages de sécurité dont il est nécessaire de tenir compte pour éviter les accidents. Ce symbole apparaît avec la mention **Danger**, **Attention** ou **Prudence**.

- **Danger** signale un danger immédiat qui, s'il n'est pas évité, **entraînera obligatoirement** des blessures graves ou mortelles.
- **Attention** signale un danger potentiel qui, s'il n'est pas évité, **risque d'entraîner** des blessures graves ou mortelles.
- **Prudence** signale un danger potentiel qui, s'il n'est pas évité, **peut entraîner** des blessures légères ou modérées.



Figure 2
Symbole de sécurité

g000502

Liste de contrôle pour l'entretien journalier	27
Procédures avant l'entretien	28
Préparation de la machine à l'entretien	28
Dépose de l'ensemble sièges	28
Pose de l'ensemble sièges	28
Dépose du capot	28
Pose du capot.....	29
Levage de la machine.....	30
Lubrification	31
Graissage des roulements des roues avant.....	31
Entretien du système électrique	34
Utilisation du coupe-batterie	34
Entretien des batteries.....	34
Entretien des batteries ion-lithium.....	34
Entretien du chargeur de batteries	34
Emplacement des fusibles.....	35
Remplacement des phares.....	35
Entretien du système d'entraînement	36
Entretien des pneus.....	36
Contrôle des composants de la direction et de la suspension	36
Réglage du parallélisme des roues	37
Contrôle du niveau de liquide de la boîte-pont.....	38
Vidange du liquide de la boîte-pont	38
Entretien des freins	39
Contrôle des freins	39
Contrôle du niveau de liquide de frein.....	39
Remplacement des plaquettes des freins de service et du frein de stationnement	40
Vidange du liquide de frein.....	40
Nettoyage	41
Lavage de la machine.....	41
Remisage	41
Consignes de sécurité concernant le remisage.....	41
Remisage de la machine	41
Exigences de remisage de la batterie.....	42

Table des matières

Sécurité	4
Consignes de sécurité générales.....	4
Autocollants de sécurité et d'instruction	5
Mise en service	8
1 Montage du volant	8
2 Charge de la machine.....	9
3 Contrôle des niveaux de liquides et de la pression des pneus.....	9
4 Rodage des freins.....	9
Vue d'ensemble du produit	10
Commandes	10
Affichage.....	12
Caractéristiques techniques	16
Accessoires/outils.....	16
Avant l'utilisation	17
Consignes de sécurité avant l'utilisation.....	17
Contrôle de la pression des pneus	17
Rodage d'une machine neuve	18
Pendant l'utilisation	19
Consignes de sécurité pendant l'utilisation	19
Contrôle du niveau de charge du système de batteries.....	21
Arrêt de la machine.....	21
Après l'utilisation	21
Consignes de sécurité après l'utilisation.....	21
Transport de la machine	22
Remorquage de la machine.....	23
Transport des batteries ion-lithium.....	23
Comprendre le chargeur de batteries ion-lithium	23
Entretien	25
Consignes de sécurité pendant l'entretien	25
Programme d'entretien recommandé	26

Sécurité

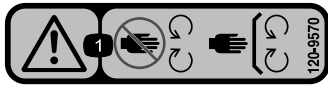
Consignes de sécurité générales

- Ce produit peut entraîner des blessures corporelles, voire la mort. Respectez toujours toutes les consignes de sécurité pour éviter des blessures graves.
- En cas d'utilisation inappropriée, de maintenance inadéquate ou de mauvais entretien, la machine peut devenir instable; d'autres facteurs interviennent également, notamment l'état du terrain, les pentes, la vitesse et un mauvais jugement de la part de l'utilisateur.
- Vous devez lire et comprendre le contenu de ce *Manuel de l'utilisateur* avant de démarrer la machine. Assurez-vous que tous les utilisateurs de ce produit en connaissent le maniement et comprennent les mises en garde.
- Accordez toute votre attention à l'utilisation de la machine. Ne vous livrez à aucune activité risquant de vous distraire, au risque de causer des dommages corporels ou matériels.
- N'approchez pas les mains ou les pieds des composants mobiles de la machine.
- N'utilisez pas la machine si tous les capots et autres dispositifs de protection appropriés ne sont pas en place et en bon état de marche.
- N'admettez personne, notamment les enfants, dans le périmètre de travail. N'autorisez jamais un enfant à utiliser la machine.
- Arrêtez la machine, coupez le moteur et enlevez la clé avant d'effectuer tout entretien.

Autocollants de sécurité et d'instruction



Des autocollants de sécurité et des instructions bien visibles par l'opérateur sont placés près de tous les endroits potentiellement dangereux. Remplacez tout autocollant endommagé ou manquant.



decal120-9570

120-9570

1. Attention – ne vous approchez pas des pièces mobiles; gardez toutes les protections et tous les capots en place.

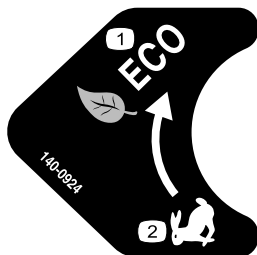
Pour les modèles 08926 et 08928 uniquement :



decal140-0920

140-0920

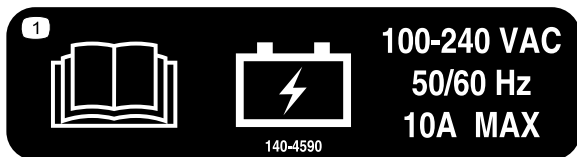
1. Attention – N'utilisez pas la machine sous l'emprise de l'alcool, de drogues ou sous l'effet de médicaments.
2. Risque de chute; risque de mutilation – les passagers ne doivent s'asseoir qu'aux emplacements désignés; gardez les bras et les jambes à l'intérieur du véhicule.



decal140-0924

140-0924

1. Mode économie
2. Mode performance



decal140-4590

140-4590

1. Lisez le *Manuel de l'utilisateur* pour tout renseignement sur la batterie.



decal144-0275

144-0275

1. Les batteries sont inflammables.



decal144-0277

144-0277

1. Borne positive
2. Lire le *Manuel de l'utilisateur*
3. Recyclez la batterie.
4. Ne la jetez pas n'importe où.
5. Ne l'exposez pas au feu.

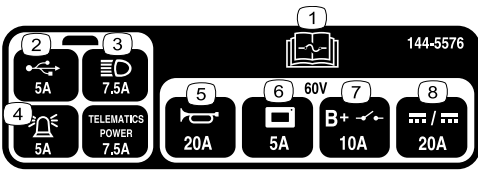
Pour les modèles 08924 et 08924TC uniquement :



decal144-5574

144-5574

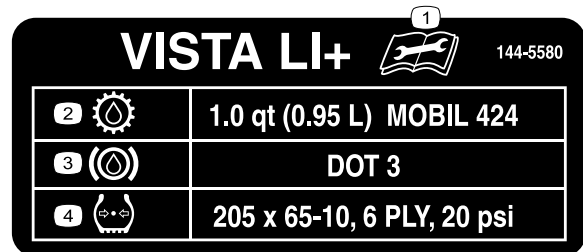
1. Attention – N'utilisez pas la machine sous l'emprise de l'alcool, de drogues ou sous l'effet de médicaments.
2. Risque de chute; risque de mutilation – ne transportez pas plus de 4 occupants; les occupants ne doivent s'asseoir qu'aux emplacements désignés; gardez les bras et les jambes à l'intérieur du véhicule.



144-5576

decal144-5576

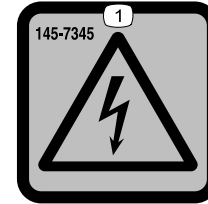
1. Lisez le *Manuel de l'utilisateur* pour tout renseignement sur les fusibles.
2. USB (5 A)
3. Phares (10 A)
4. Alarme (5 A)
5. Avertisseur sonore (20 A)
6. Affichage (10 A)
7. Circuit principal B+ (10 A)
8. CC à CC (20 A)



144-5580

decal144-5580

1. Lisez le *Manuel de l'utilisateur* avant de procéder à tout entretien.
2. Liquide de transmission
3. Liquide de frein
4. Pression des pneus



145-7345

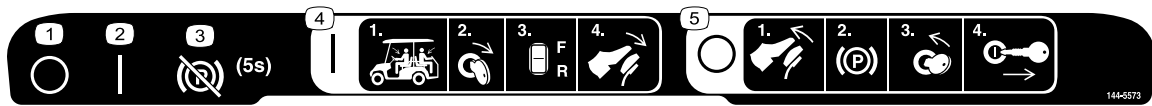
decal145-7345

1. Risque de choc électrique



decal144-5571

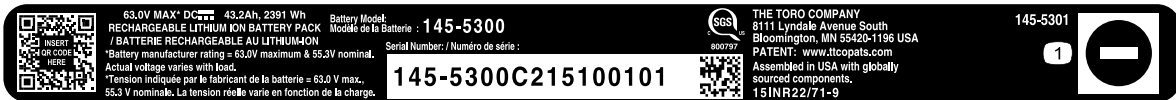
1. Attention – lisez le *Manuel de l'utilisateur*.
2. Attention – suivez une formation adéquate avant d'utiliser la machine.
3. Attention – n'autorisez jamais un enfant à utiliser la machine; ne conduisez la machine qu'assis au poste de conduite.
4. Risque de collision – n'utilisez pas la machine sur la voie publique.
5. Risque de renversement – conduisez lentement sur les pentes, en montée comme en dévers; ralentissez pour tourner; ne dépassez pas 25 km/h (16 mi/h); conduisez lentement lorsque vous transportez des passagers, ainsi que sur les terrains accidentés
6. Attention – Serrez le frein de stationnement, tournez la clé de contact en position ARRÊT puis retirez la clé avant de quitter le poste de conduite.



decal144-5573

144-5573

1. Éteint
2. Allumé
3. Frein de stationnement – Desserrer (maintenir pendant 5 secondes)
4. Pour démarrer la machine – 1) Asseyez-vous au poste de conduite et assurez-vous que tous les passagers soient assis sur les sièges prévus; 2) Tournez la clé à la position CONTACT; 3) Appuyez le sélecteur de direction dans le sens de déplacement souhaité; 4) Appuyez sur la pédale.
5. Pour arrêter la machine – 1) Relâchez la pédale; 2) Serrez le frein de stationnement; Tournez la clé de contact en position CONTACT COUPE; 4) Retirez la clé.



decal145-5301

145-5301

1. Borne négative de la batterie



decal145-5338

145-5338

1. Attention – lisez le *Manuel de l'utilisateur*.
2. Attention – n'ouvrez pas la batterie; n'utilisez pas la batterie si elle est endommagée.
3. Risque d'explosion – n'exposez pas à des étincelles ou des flammes nues.
4. Risque de choc électrique – n'effectuez aucun entretien sur la batterie.
5. Risque de choc électrique

Mise en service

Pièces détachées

Reportez-vous au tableau ci-dessous pour vérifier si toutes les pièces ont été expédiées.

Procédure	Description	Qté	Utilisation
1	Volant Vis Ressort Couvre-volant Clip de volant	1 5 2 1 1	Installer le volant de direction (modèle en caisse à 4 passagers uniquement).
2	Aucune pièce requise	–	Chargez la machine.
3	Aucune pièce requise	–	Contrôlez les niveaux de liquides et la pression des pneus.
4	Aucune pièce requise	–	Rodage des freins.

1

Montage du volant

Modèle en caisse à 4 passagers uniquement

Pièces nécessaires pour cette opération:

1	Volant
5	Vis
2	Ressort
1	Couvre-volant
1	Clip de volant

Procédure

Voir la [Figure 3](#) pour cette procédure.

1. Placez le volant sur l'arbre de direction.
Assurez-vous que le volant est centré, autrement dit que la partie plate est en bas et parallèle au sol).
2. Fixez le volant sur l'arbre de direction à l'aide du contre-écrou.
3. Serrez le contre-écrou à 27 N·m (20 pi-lb).
4. Fixez le clip de volant sur le couvercle de volant avec 2 vis et 2 ressorts.
5. Fixez le couvre-volant sur le volant à l'aide de 3 vis.
6. Serrez les 5 vis à 0,6 N·m (5 po-lb).

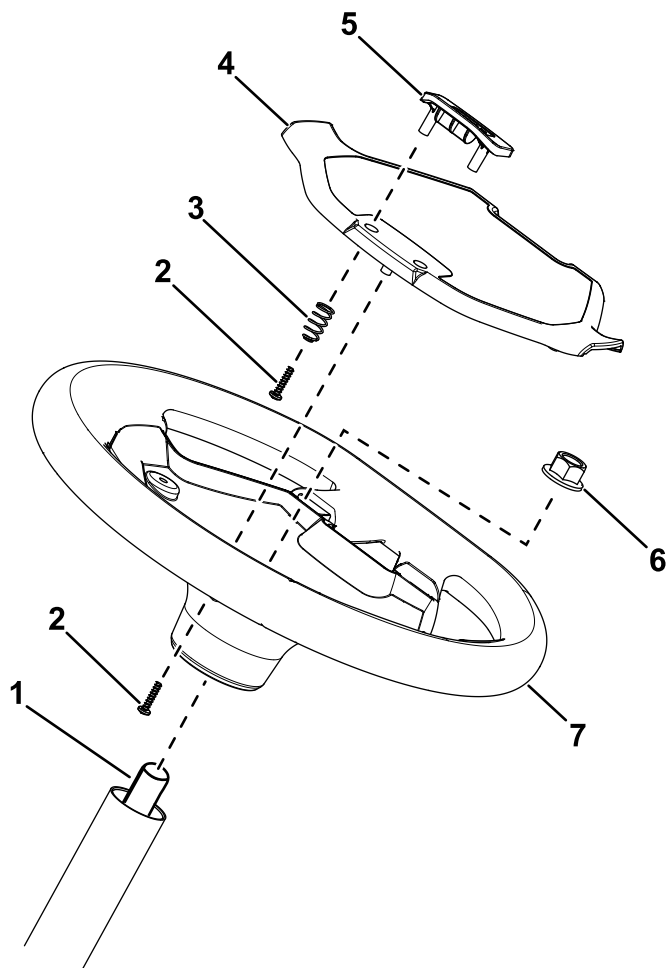


Figure 3

g410793

- | | |
|-----------------------|-------------------|
| 1. Arbre de direction | 5. Clip de volant |
| 2. Vis | 6. Contre-écrou |
| 3. Ressort | 7. Volant |
| 4. Couvre-volant | |

3

Contrôle des niveaux de liquides et de la pression des pneus

Aucune pièce requise

Procédure

1. Contrôlez le niveau de liquide de frein avant de démarrer la machine pour la première fois; voir [Contrôle du niveau de liquide de frein \(page 39\)](#).
2. Contrôlez le niveau de liquide de la boîte-pont avant de démarrer la machine pour la première fois; voir [Contrôle du niveau de liquide de la boîte-pont \(page 38\)](#).
3. Contrôlez la pression des pneus; voir [Contrôle de la pression des pneus \(page 17\)](#).

4

Rodage des freins

Aucune pièce requise

Procédure

Pour assurer l'efficacité optimale du système de freinage, rodez les freins avant d'utiliser la machine.

1. Amenez la machine à la vitesse maximum, appuyez rapidement sur la pédale de frein pour arrêter la machine sans bloquer les roues.
2. Répétez 10 fois cette procédure, avec 1 minute d'intervalle entre chaque arrêt pour éviter de faire surchauffer les freins.

2

Charge de la machine

Aucune pièce requise

Procédure

Chargez la machine; voir [Comprendre le chargeur de batteries ion-lithium \(page 23\)](#).

Vue d'ensemble du produit

Commandes

Panneau de commande

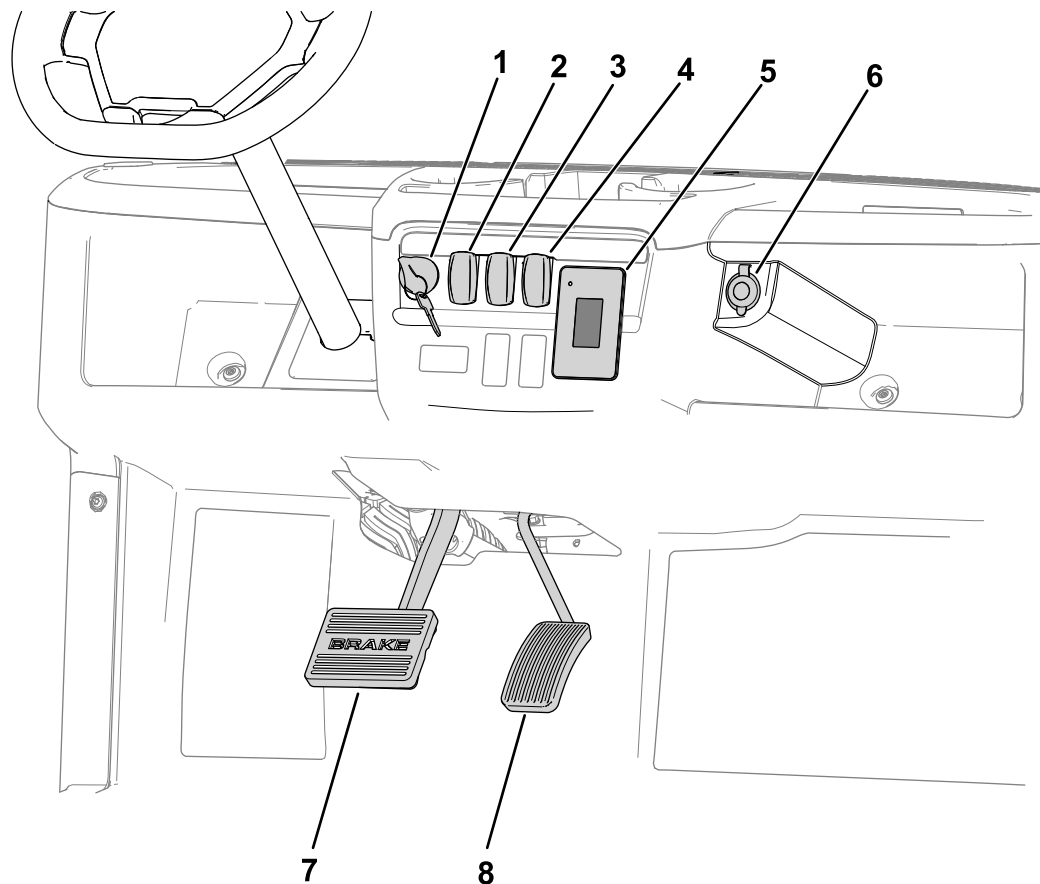


Figure 4

- | | |
|--------------------------------------|--------------------------|
| 1. Commutateur d'allumage | 5. Affichage |
| 2. Sélecteur de direction | 6. Port USB |
| 3. Interrupteur d'éclairage | 7. Pédale de frein |
| 4. Interrupteur d'avertisseur sonore | 8. Pédale d'accélérateur |

g406290

Pédale d'accélérateur

Utilisez la pédale d'accélérateur pour varier la vitesse de déplacement de la machine. Appuyez sur la pédale d'accélérateur pour démarrer la machine. Enfoncez davantage la pédale pour augmenter la vitesse de déplacement. Relâchez la pédale pour ralentir la machine et pour l'arrêter.

La vitesse de déplacement en marche avant en mode performance est de 26 km/h (16 mi/h).

La vitesse de déplacement en marche avant en mode économie est de 18 km/h (11 mi/h).

Pédale de frein

La pédale de frein permet d'arrêter ou de ralentir la machine.

▲ ATTENTION

Un accident est possible si vous utilisez la machine alors que les freins sont usés ou mal réglés.

Si la pédale de frein arrive en bout de course à moins de 25 mm (1 po) du plancher, réglez ou réparez les freins.

Sélecteur de direction

Le sélecteur de direction (Figure 4) a 2 positions : MARCHE AVANT et MARCHE ARRIÈRE.

Remarque: La machine est en marche à n'importe laquelle des 2 positions, mais elle ne se déplace qu'aux positions de MARCHE AVANT et de MARCHE ARRIÈRE.

Interrupteur d'avertisseur sonore

Appuyez sur cet interrupteur (Figure 4) pour actionner l'avertisseur sonore.

Interrupteur d'éclairage

L'interrupteur (Figure 4) permet d'allumer les phares. Appuyez sur le haut de l'interrupteur pour allumer les phares. Appuyez sur le bas de l'interrupteur pour éteindre les phares.

Port USB

Cette prise USB (Figure 4) permet d'alimenter des appareils mobiles.

Important: Lorsque vous n'utilisez pas la prise USB, fermez-la avec l'obturateur en caoutchouc pour la protéger des dommages éventuels.

Commutateur d'allumage

Utilisez le commutateur d'allumage (Figure 4) pour mettre la machine en marche et l'éteindre, ou pour sélectionner le mode TRANSPORT.

Le commutateur à clé a 3 positions : CONTACT, ARRÊT et TRANSPORT.

Tournez la clé à la position MARCHE pour utiliser la machine.

Pour arrêter la machine, tournez la clé dans le sens antihoraire à la position ARRÊT. Enlevez la clé du commutateur chaque fois que vous quittez la machine.

Pour desserrer le frein de stationnement, tournez le commutateur d'allumage et maintenez-le en position pendant 5 secondes pour sélectionner la position TRANSPORT.

Affichage

L'écran affiche des renseignements concernant la machine, comme l'état de fonctionnement, ainsi que divers diagnostics et autres données la concernant (Figure 5).

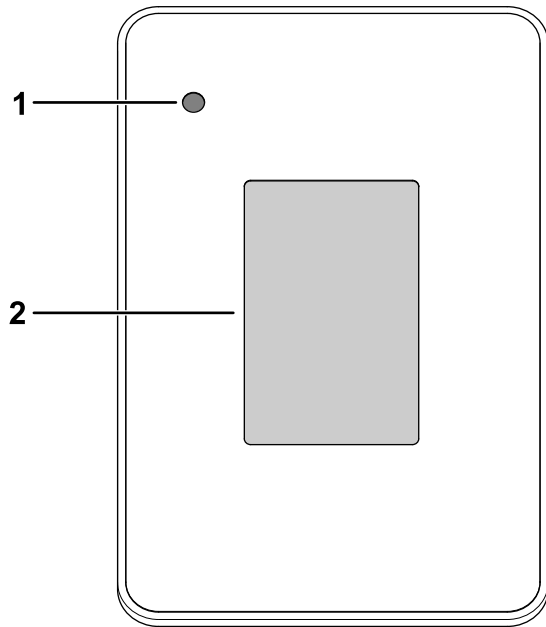


Figure 5

g320256

1. Témoin lumineux
2. Affichage

L'affichage comprend un écran de démarrage, un écran d'exécution et un écran de charge (Figure 6, Figure 7 et Figure 8).

La Figure 7 montre ce qui peut apparaître sur l'affichage quand la machine est en marche. L'écran de démarrage s'affiche pendant quelques secondes lorsque vous tournez la clé à la position MARCHE, puis l'écran d'exécution s'affiche.

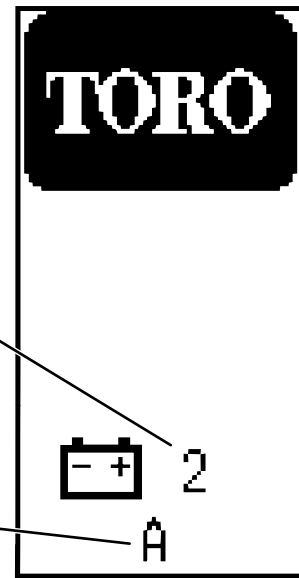


Figure 6

Écran de démarrage

g439782

1. Version du logiciel
2. Nombre de batteries montées sur la machine

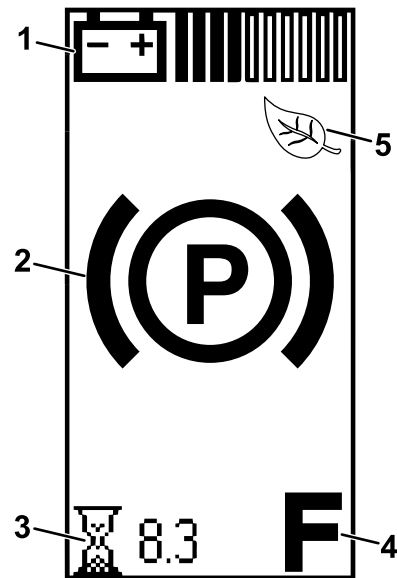


Figure 7

Écran d'exécution

g439795

1. Charge de la batterie
2. Frein de stationnement serré
3. Nombre d'heures de fonctionnement
4. Direction
5. Mode économie

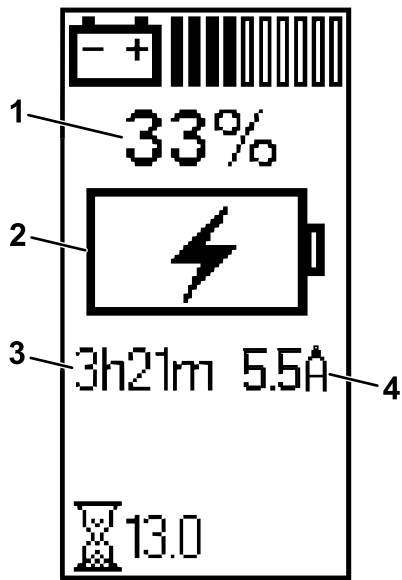


Figure 8
Écran de charge

g413589

- | | |
|---|--|
| 1. Durée de vie de la batterie | 3. Temps estimé jusqu'à la pleine charge |
| 2. Indicateur batterie en cours de charge | 4. Courant de charge (A) |

L'écran d'exécution avec la position du sélecteur de direction (Figure 9) s'affiche quand vous changez de direction.

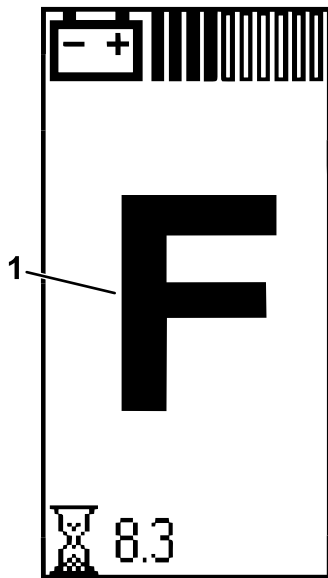


Figure 9

g415318

1. Position MARCHÉ AVANT

L'écran d'exécution s'affiche avec la vitesse actuelle de la machine (Figure 10) lorsque vous roulez.

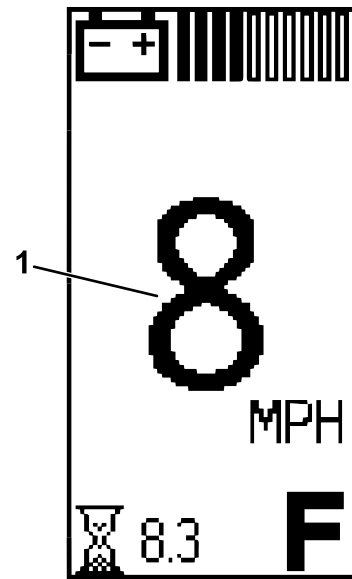


Figure 10

g415320

1. Vitesse actuelle de la machine

Un code d'anomalie active (Figure 11) s'affiche en cas de problème de la machine.

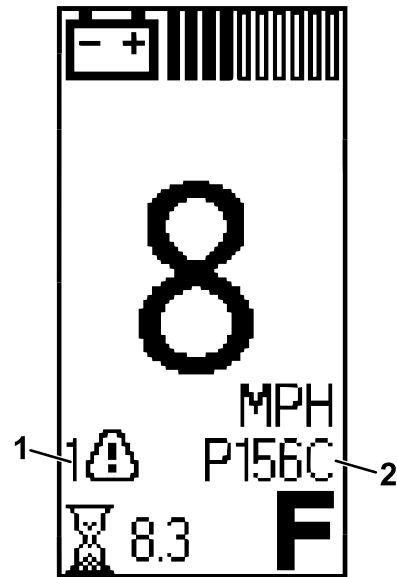


Figure 11

g415319

- | | |
|---------------------------------|---------------------------|
| 1. Indicateur d'anomalie active | 2. Code d'anomalie active |
|---------------------------------|---------------------------|

Quand l'indicateur de faible température de batterie (Figure 12) clignote sur l'écran d'exécution en cours d'utilisation, les performances de la machine changent jusqu'à ce que la température de la machine dépasse les 0°C (32°F).

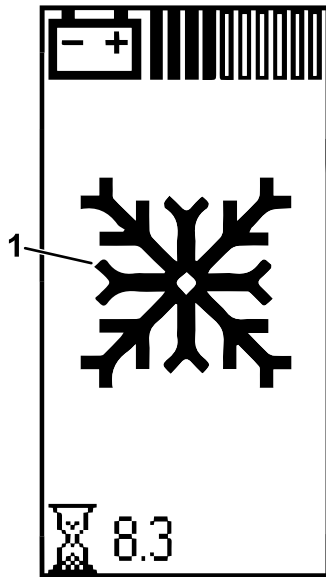


Figure 12

g439806

1. Indicateur de faible température de batterie

L'indicateur de faible température de batterie s'affiche également sur l'écran de charge (Figure 13) quand les batteries sont trop froides pour être chargées.

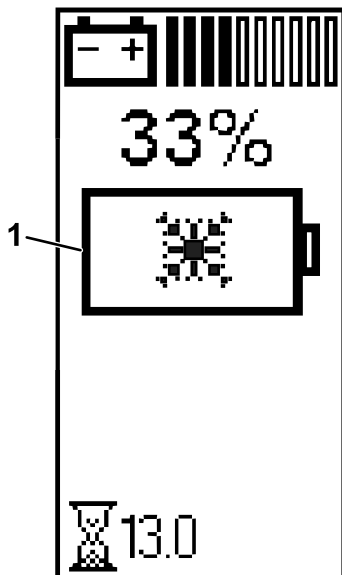


Figure 13

g439783

1. Indicateur de faible température de batterie

Descriptions des icônes

F	Direction – position MARCHE AVANT
N	Transport – position POINT MORT
R	Direction – position MARCHE ARRIÈRE
(P)	Frein de stationnement serré
	Compteur horaire
	Tension de la batterie
	Niveau de charge de la batterie
	Batterie en cours de charge
	Avis de faible charge de la batterie
	Mode Économie activé
	Anomalie active
	Indicateur de température élevée de la batterie – la température de la batterie dépasse les 67°C (152°F)
	Indicateur de faible température de la batterie – la température de la batterie est inférieure à 0°C (32°F)
	Les batteries sont trop froides pour être chargées.

Sélecteur de mode superviseur

Le sélecteur de mode superviseur est situé sous l'ensemble sièges (Figure 14) et comprend 2 positions : PERFORMANCE et ÉCONOMIE. Tournez le sélecteur dans le sens horaire à la position ÉCONOMIE pour limiter la vitesse de la machine à 18 km/h (11 mi/h). Tournez le sélecteur dans le sens antihoraire à la position PERFORMANCE pour rétablir la vitesse de la machine à 26 km/h (16 mi/h).

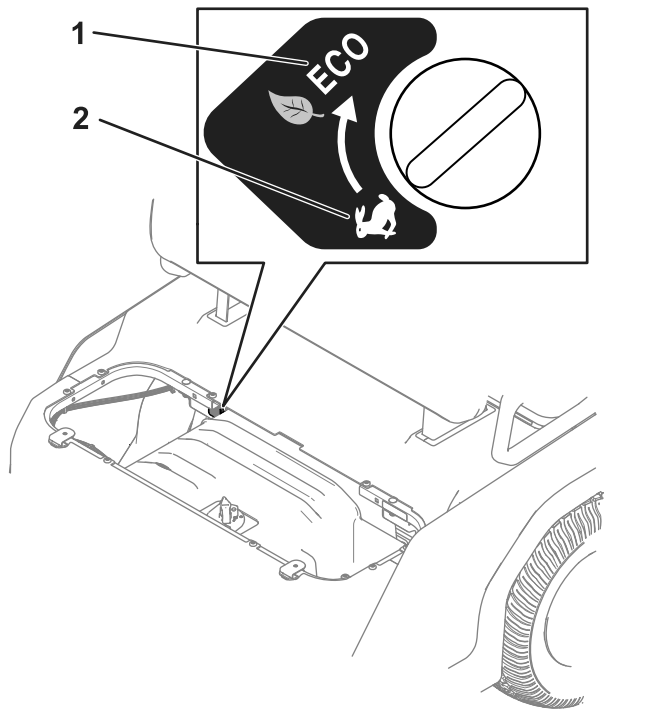


Figure 14

1. Position PERFORMANCE 2. Position ÉCONOMIE

Poignées de maintien des passagers

Les poignées de maintien des passagers sont situées à l'extérieur de chaque siège et à l'arrière de la machine (Figure 15).

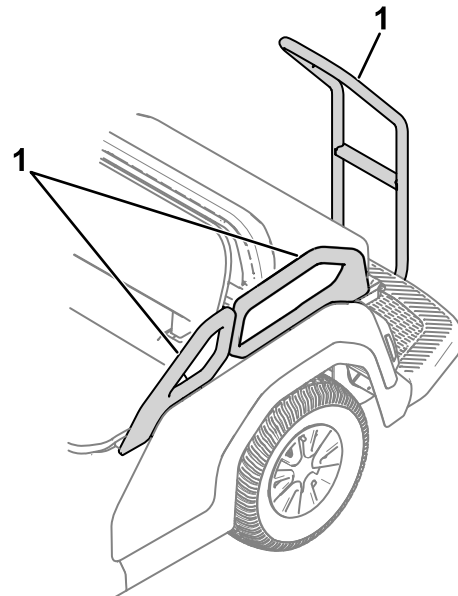


Figure 15

1. Poignée de maintien du passager

g408491

Caractéristiques techniques

Remarque: Les spécifications et la conception peuvent faire l'objet de modifications sans préavis.

Poids de base	Modèle à 4 passagers : 403 kg (890 lb), y compris le kit abri
	Modèle à 6 passagers : 422 kg (930 lb)
	Modèle à 8 passagers : 487 kg (1 075 lb)
Capacité nominale (sur surface plane et horizontale)	Modèle à 4 passagers : 458 kg (1 010 lb) au total, ce qui comprend 91 kg (200 lb) pour l'utilisateur et 91 kg (200 lb) pour chaque passager, le chargement, les accessoires et les outils
	Modèle à 6 passagers : 689 kg (1 520 lb) au total, ce qui comprend 91 kg (200 lb) pour l'utilisateur et 91 kg (200 lb) pour chaque passager, le chargement, les accessoires et les outils
	Modèle à 8 passagers : 873 kg (1 925 lb) au total, ce qui comprend 91 kg (200 lb) pour l'utilisateur et 91 kg (200 lb) pour chaque passager, le chargement, les accessoires et les outils
Poids nominal brut du véhicule (PNVB) – sur surface plane et horizontale	861 kg (1 900 lb)
	1 111 kg (2 450 lb)
	1 360 kg (3 000 lb)
Largeur hors tout	112 cm (44 po)
Longueur hors tout	Modèle à 4 passagers : 277 cm (109 po)
	Modèle à 6 passagers : 357 cm (140,5 po)
	Modèle à 8 passagers : 437 cm (172 po)
Hauteur hors tout	Haut du volant : 121 cm (47,5 po)
	Haut de l'abri : 188 cm (73,9 po)
Garde au sol	21,6 cm (8,5 po) à l'avant, sans utilisateur
	15,7 cm (6,2 po) à l'arrière, sans utilisateur
Empattement	Modèle à 4 passagers : 166 cm (65,5 po)
	Modèle à 6 passagers : 246 cm (97 po)
	Modèle à 8 passagers : 326 cm (128,5 po)
Voie (entraxe)	Avant : 90 cm (35,4 po)
	Arrière : 90 cm (35,4 po)

Accessoires/outils

Une sélection d'outils et accessoires agréés par Toro est disponible pour augmenter et améliorer les capacités de la machine. Pour obtenir la liste de tous les accessoires et outils agréés, contactez votre dépositaire-réparateur ou votre distributeur Toro agréé, ou rendez-vous sur www.Toro.com.

Pour garantir un rendement optimal et conserver la certification de sécurité de la machine, utilisez uniquement des pièces de rechange et accessoires Toro d'origine. Les pièces de rechange et accessoires d'autres constructeurs peuvent être dangereux et leur utilisation risque d'annuler la garantie de la machine.

Utilisation

Avant l'utilisation

Consignes de sécurité avant l'utilisation

Consignes de sécurité générales

- Ne confiez jamais l'utilisation ou l'entretien du chargeur à des enfants ou à des personnes non qualifiées. La réglementation locale peut imposer un âge minimum pour les utilisateurs. Le propriétaire de la machine doit assurer la formation de tous les utilisateurs et mécaniciens.
- Le propriétaire de la machine doit assurer la formation de tous les utilisateurs et mécaniciens. Les utilisateurs de la machine doivent suivre un programme de formation utilisateur, quelle que soit leur expérience antérieure en matière de conduite de véhicules.
- Le programme de formation utilisateur devrait inclure le *Manuel de l'utilisateur* en insistant sur la sécurité de l'utilisateur, des passagers et des personnes à proximité; des consignes de sécurité générales; un aperçu de l'équipement, des commandes et des fonctions et de leur fonctionnement en cas de bonne et de mauvaise utilisation; l'état de la surface, les pentes et autres conditions susceptibles d'affecter le fonctionnement de la machine; et une évaluation des compétences de l'utilisateur.
- Familiarisez-vous avec le maniement correct du matériel, les commandes et les symboles de sécurité.
- Avant de quitter la position d'utilisation, coupez le moteur de la machine, attendez que le frein de stationnement s'enclenche, enlevez la clé et attendez l'arrêt complet de tout mouvement.
- Laissez refroidir la machine avant de la régler, d'en faire l'entretien, de la nettoyer ou de la remiser.
- Apprenez à arrêter la machine et à couper le moteur rapidement.
- Assurez-vous que tous les dispositifs de protection et tous les autocollants sont présents. Réparez ou remplacez tous les dispositifs de sécurité et remplacez tous les autocollants illisibles ou manquants. N'utilisez pas la machine s'ils sont absents et ne fonctionnent pas correctement.
- Inspectez périodiquement la machine pour vous assurer que le système de sécurité (le cas échéant) fonctionne correctement.

- Examinez la zone dans laquelle la machine va être utilisée et repérez les endroits où vous ne devriez pas l'utiliser, ainsi que les dangers éventuels à éviter. Formez les utilisateurs afin qu'ils respectent toutes les pratiques de sécurité supplémentaires éventuelles.
- Dans la mesure du possible, faites preuve de prudence quand vous conduisez la machine alors que des piétons, cyclistes ou véhicules motorisés sont présents. Quand vous utilisez la machine alors que d'autres véhicules ou des piétons se trouvent à proximité, vous pouvez utiliser des miroirs, barrières, éclairages ou autres mesures dans les zones en question.
- Il est de la responsabilité du propriétaire d'étudier l'environnement et les conditions d'utilisation afin d'établir si la machine a besoin d'éclairages et, le cas échéant, d'équiper la machine des éclairages appropriés.
- C'est au propriétaire qu'il revient d'établir si les conditions d'utilisation exigent que la machine soit équipée de dispositifs sonores et/ou visuels et de fournir et d'entretenir ces dispositifs conformément aux recommandations du fabricant.
- Au début de chaque quart de travail, vérifiez l'état de la machine, examinez les pneus, les dispositifs d'avertissement, les éclairages, la batterie, les commandes de vitesse et de direction, les freins, les systèmes de sécurité et le mécanisme de direction. Si la machine a besoin d'être réparée ou présente un risque quelconque, signalez-le immédiatement au propriétaire et n'utilisez pas la machine tant qu'elle n'est pas en état de fonctionner en toute sécurité.

Contrôle de la pression des pneus

Périodicité des entretiens: À chaque utilisation ou une fois par jour

Pression de gonflage des pneus avant et arrière : 138 à 165 kPa (20 à 24 psi)

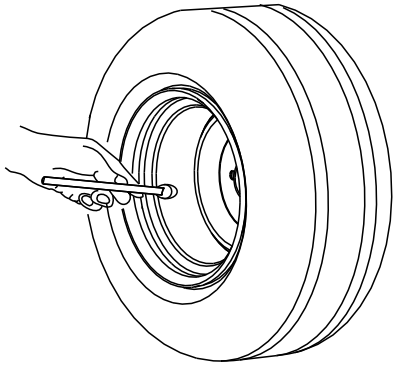
Important: Ne dépassez pas la pression de gonflage maximale indiquée sur le flanc des pneus.

Remarque: La pression de gonflage des pneus est déterminée par la charge que vous avez l'intention de transporter.

1. Contrôlez la pression des pneus.
 - Réduisez la pression des pneus pour transporter des charges légères, pour réduire le compactage du sol, pour un plus

grand confort de roulement et pour minimiser les traces laissées sur le sol.

- Augmentez la pression de gonflage pour transporter de lourdes charges à des vitesses plus élevées.
2. Si nécessaire, gonflez ou dégonflez les pneus pour obtenir la pression correcte.



G001055

Figure 16

g001055

Rodage d'une machine neuve

Périodicité des entretiens: Après les 100 premières heures de fonctionnement—Rodage d'une machine neuve conformément aux directives.

Rodez les machines neuves conformément aux directives pour assurer des performances correctes et prolonger la vie de la machine.

- Assurez-vous que les freins sont bien rodés; voir la section Rodage dans la partie Préparation.
- Contrôlez le liquide de frein; voir [Contrôle du niveau de liquide de frein \(page 39\)](#).
- Voir les contrôles spéciaux à effectuer pendant le rodage à la section [Entretien \(page 25\)](#).
- Contrôlez la position de la suspension avant et arrière et réglez-la au besoin; voir [Réglage du parallélisme des roues \(page 37\)](#).
- Pour des performances et une durée de vie optimales des batteries, chargez-les à 100 % à réception de la machine.

Pendant l'utilisation

Consignes de sécurité pendant l'utilisation

Consignes de sécurité générales

- Le propriétaire/l'utilisateur est responsable des accidents pouvant entraîner des dommages corporels et matériels et peut les prévenir.
- Signalez au propriétaire tout accident avec la machine.
- N'admettez personne, notamment les enfants, dans le périmètre de travail.
- Les passagers ne doivent s'asseoir qu'aux emplacements désignés. Gardez toujours les bras et les jambes à l'intérieur de la machine. Ne transportez pas de passagers sur le plateau de chargement.
- L'utilisateur doit porter des chaussures solides à semelle antidérapante.
- Accordez toute votre attention à l'utilisation de la machine. Ne vous livrez à aucune activité risquant de vous distraire, au risque de causer des dommages corporels ou matériels.
- N'utilisez pas la machine si vous êtes fatigué(e), malade ou sous l'emprise de l'alcool, de médicaments ou de drogues.
- Vous et vos passagers devez rester assis pendant le déplacement de la machine. Gardez les mains sur le volant; les passagers doivent se tenir aux poignées de maintien prévues à cet effet.
- Ne dépassez pas le poids brut (PBV) maximum de la machine.
- Si le plateau transporte une lourde charge, redoublez de prudence en roulant, lorsque vous freinez ou changez de direction.
- Le transport de charges surdimensionnées sur le plateau réduit la stabilité de la machine. Ne dépassez pas la capacité de transport du plateau de chargement.
- Utilisez la machine uniquement quand la visibilité est bonne. Méfiez-vous des trous, ornières, bosses, rochers ou autres objets mobiles ou cachés. Ralentissez quand vous utilisez la machine sur terrain accidenté, irrégulier et près de trottoirs, trous et autres accidents de terrain susceptibles d'entraîner le renversement de la machine. L'herbe haute peut masquer les accidents du terrain. Faites preuve de prudence à l'approche de tournants sans visibilité, de buissons, d'arbres ou d'autres objets susceptibles de gêner la vue.
- Repérez les virages serrés, les endroits sans visibilité, la proximité de ponts et autres zones potentiellement dangereuses, et avertissez l'utilisateur de la nature du ou des risques, ainsi que des précautions à prendre pour les éviter.
- Ne conduisez pas la machine près de fortes dénivellations, fossés ou berges. La machine pourrait se retourner brusquement si une roue passe par-dessus une dénivellation quelconque et se retrouve dans le vide, ou si un bord s'effondre.
- Restez à l'écart des dangers potentiels, tels que les bords de rampe et les quais.
- Méfiez-vous des obstacles en surplomb, tels que branches d'arbres, jambages de portes, passerelles, etc.
- Avant de faire marche arrière, vérifiez que la voie est libre derrière la machine.
- Lorsque vous utilisez la machine sur la voie publique, respectez le code de la route et utilisez les accessoires supplémentaires éventuellement exigés par la loi, tels éclairages, clignotants, panneau « véhicule lent » (SMV) et autres.
- L'arrêt de la machine peut demander plus de temps sur les surfaces mouillées que sur les surfaces sèches. Pour sécher les freins par temps de pluie, conduisez lentement sur une surface plane en appuyant légèrement sur la pédale de frein.
- Faites preuve de la plus grande prudence et ralentissez quand vous conduisez la machine sur des surfaces mouillées ou verglacées ou sur un terrain instable risquant d'entraîner un manque d'adhérence et d'affecter la direction, la stabilité et le freinage. Dans la mesure du possible, réparez les zones de terrain instable ou bouclez la zone et mettez un panneau d'avertissement pour empêcher d'autres personnes d'utiliser la machine dans ces zones.
- Si vous conduisez la machine à grande vitesse et que vous freinez brusquement, les roues arrière peuvent se bloquer et vous risquez alors de perdre le contrôle de la machine.
- Ne laissez pas la machine en marche sans surveillance. La machine est considérée sans surveillance si vous vous trouvez à 7,6 m (25 pi) ou plus même si elle reste dans votre champ de vision, ou chaque fois que vous quittez la machine et qu'elle n'est plus à portée de vue. Chaque fois que vous vous éloignez de la machine de moins de 7,6 m (25 pi) et qu'elle reste visible, vérifiez que le frein de stationnement est serré pour empêcher la machine de se déplacer.
- Avant de quitter la position d'utilisation :
 - Garez la machine sur une surface plane et horizontale.

- Vérifiez que le frein de stationnement est serré.
- Coupez le moteur de la machine et enlevez la clé.
- Attendez l'arrêt complet de tout mouvement.
- Si la machine vibre de façon anormale, arrêtez-la immédiatement, coupez le moteur, attendez l'arrêt complet de tout mouvement et recherchez d'éventuels dommages. Réparez tout dommage de la machine avant de recommencer à travailler.
- Ne garez pas la machine et ne la laissez pas sans surveillance à un endroit bloquant les voies de secours ou l'accès aux escaliers ou aux équipements de lutte contre l'incendie.
- Ne conduisez la machine que depuis le poste de conduite. Vous et vos passagers devez rester assis pendant le déplacement de la machine.
- Ne vous laissez pas distraire par les passagers, tant physiquement que verbalement, pendant que vous conduisez la machine.
- Démarrez, freinez, tournez ou changez de direction en douceur, afin de ne pas mettre les passagers en danger et de ne pas perdre le contrôle de la machine.
- Restez attentifs et ayez toujours conscience de la présence de piétons. Ne conduisez pas la machine de manière dangereuse pour les autres.
- Quelles que soient les conditions d'utilisation de la machine, adoptez une vitesse vous permettant de vous arrêter en toute sécurité.
- Cédez le passage aux piétons, ambulances, camions de pompiers, véhicules ou autres machines en cas d'urgence.
- Ne dépassez pas de véhicules aux croisements, aux endroits sans visibilité ou à tout autre endroit dangereux.
- Assurez-vous d'avoir une bonne visibilité sur votre trajectoire, observez le trafic et le personnel, et maintenez une distance de sécurité.
- Ralentissez ou arrêtez-vous, selon les conditions, et actionnez l'avertisseur sonore aux croisements et autres endroits où la visibilité est restreinte.
- Ne conduisez pas la machine dans un ascenseur quel qu'il soit, à moins d'avoir l'autorisation spécifique de le faire. Approchez lentement de l'ascenseur et entrez entièrement une fois la cabine correctement de niveau. Une fois dans l'ascenseur, vérifiez que le frein de stationnement est serré et coupez le moteur de la machine. Veillez à ce que toutes les autres personnes quittent l'ascenseur avant d'y faire entrer la machine ou de l'en faire sortir.
- N'utilisez pas la machine si la foudre menace.
- N'apportez pas d'ajouts ou de modifications à la machine.
- Utilisez uniquement des accessoires et équipements agréés par The Toro® Company.

Consignes de sécurité concernant l'utilisation sur les pentes

- Les pentes augmentent significativement les risques de perte de contrôle et de basculement de la machine pouvant entraîner des accidents graves, voire mortels.
- Examinez le site avec attention pour identifier les pentes permettant d'utiliser la machine sans risque, et établissez vos propres procédures et règles de travail à appliquer sur les pentes en question. Faites toujours preuve de bon sens et de discernement quand vous réalisez cette étude.
- N'utilisez pas la machine sur une pente si vous ne vous sentez pas à l'aise.
- Déplacez-vous à vitesse réduite et progressivement sur les pentes. Ne changez pas brusquement de vitesse ou de direction.
- Évitez d'utiliser la machine sur les terrains humides. Les pneus pourraient perdre en adhérence. La machine peut se retourner avant que les pneus perdent de l'adhérence.
- Dans la mesure de possible, évitez de tourner la machine et faites preuve d'une grande prudence sur les pentes, les rampes ou les surfaces inclinées. Montez et descendez toujours les pentes en ligne droite.
- Si la machine commence à perdre de la puissance pendant la montée d'une pente, freinez progressivement et redescendez lentement la pente en ligne droite et en marche arrière.
- Il est dangereux de faire demi-tour en montant ou descendant une pente. Si vous devez tourner sur une pente, faites-le lentement et avec prudence. Évitez de conduire/turner sur des virages mal relevés.
- Les lourdes charges compromettent la stabilité de la machine sur les pentes. Allégez la charge transportée et ralentissez sur les pentes ou si le centre de gravité de la charge est très élevé. Arrimez solidement la charge sur le plateau de chargement de la machine pour l'empêcher de se déplacer. Redoublez de prudence lorsque vous transportez des charges qui se déplacent facilement (liquide, pierres, sable, etc.).
- Évitez de démarrer et d'arrêter la machine sur une pente. Il faut plus longtemps à la machine pour s'arrêter sur une pente que sur une surface

horizontale. Si vous devez arrêter la machine, évitez les variations de vitesse soudaines qui pourraient la faire se renverser ou se retourner. Ne freinez pas brutalement en marche arrière, car la machine pourrait se retourner.

- Quand vous utilisez la machine sur des pentes raides, restez sur les voies prévues pour les véhicules, qui devraient s'accompagner d'un avertissement de pente raide.
- Le fait de descendre une pente à une vitesse excessive affectera la stabilité de la machine. Repérez les pentes dangereuses avec un avertissement aux endroits précédant le début de la pente. Soyez prudent à l'approche d'une pente, surtout si vous tournez la machine dans le sens de la descente ou si la pente dépasse 10 % (6 degrés) à la descente sur une surface non pavée, ou 20 % (11 degrés) sur une surface pavée. Évitez de stationner sur des pentes raides.

Consignes de sécurité pour le chargement

- Ne dépassez pas le poids brut (PBV) de la machine lorsque le plateau est chargé; voir [Caractéristiques techniques \(page 16\)](#).
- Répartissez la charge uniformément sur le plateau pour améliorer la stabilité et le contrôle de la machine.

Contrôle du niveau de charge du système de batteries

Vérifiez sur l'écran le niveau de charge du système de batteries; voir [Affichage \(page 12\)](#).

Comprendre les avis de faible charge des batteries

Si le niveau des batteries devient trop faible (à savoir, inférieur à 10 %), une icône de batterie faible s'affiche à l'écran. Lorsque ce pourcentage de charge est atteint, conduisez la machine jusqu'à une zone de recharge désignée et rechargez les batteries; voir [Comprendre le chargeur de batteries ion-lithium \(page 23\)](#).

Si vous utilisez la machine alors que le niveau de charge de la batterie est vide, la machine fonctionne à une vitesse réduite (à savoir 5 km/h ou 3 mi/h).

Arrêt de la machine

Important: Lorsque vous vous arrêtez sur un plan incliné, utilisez les freins de service pour arrêter la machine et pour l'immobiliser. Le moteur peut surchauffer ou les batteries peuvent se décharger si vous utilisez l'accélérateur pour arrêter la machine sur une pente.

1. Enlevez le pied de la pédale d'accélérateur.
2. Enfoncez lentement la pédale de frein pour serrer les freins de service jusqu'à ce que la machine s'immobilise complètement. Le frein de stationnement s'enclenche quand la machine s'immobilise.

Remarque: La distance d'arrêt peut varier selon la charge et la vitesse de la machine.

Après l'utilisation

Consignes de sécurité après l'utilisation

Consignes de sécurité générales

- Avant de quitter la position d'utilisation :
 - Garez la machine sur une surface plane et horizontale.
 - Vérifiez que le frein de stationnement est serré.
 - Coupez le moteur de la machine et enlevez la clé.
 - Attendez l'arrêt complet de tout mouvement.
- Si, en cours d'utilisation, il s'avère que la machine présente un risque quelconque, signalez-le immédiatement au propriétaire et n'utilisez pas la machine tant qu'elle n'est pas en état de fonctionner en toute sécurité.
- Laissez refroidir la machine avant de la régler, d'en faire l'entretien, de la nettoyer ou de la remiser.

Consignes de sécurité concernant la batterie et le chargeur

Généralités

- **ATTENTION** : Risque d'incendie et de choc électrique – Les batteries ne possèdent pas de pièces réparables par l'utilisateur.
- Vérifiez la tension disponible dans votre pays avant d'utiliser le chargeur.
- Ne laissez pas le chargeur prendre l'humidité; protégez-le de la neige et de la pluie.

- L'utilisation d'un accessoire qui n'est pas recommandé ou vendu par Toro peut causer un incendie, un choc électrique ou des blessures.
- Pour réduire le risque d'explosion des batteries, respectez ces instructions ainsi que celles des équipements que vous avez l'intention d'utiliser à proximité du chargeur.
- Les batteries peuvent dégager des gaz explosifs si elles sont excessivement chargées.
- Contactez un distributeur Toro agréé pour l'entretien ou le remplacement des batteries.

Apprendre à se servir de la machine

- Ne confiez jamais l'utilisation ou l'entretien du chargeur à des enfants ou à des personnes non qualifiées. La réglementation locale peut imposer un âge minimum pour les utilisateurs. Le propriétaire de la machine doit assurer la formation de tous les utilisateurs et mécaniciens.
- Avant d'utiliser le chargeur, vous devez lire, comprendre et respecter toutes les instructions qui figurent sur le chargeur et dans le manuel. Sachez comment utiliser correctement le chargeur.

Préparation

- Tenez tout le monde, notamment les enfants, à l'écart pendant la charge des batteries.
- Portez des vêtements appropriés, y compris une protection oculaire, un pantalon et des chaussures solides à semelle antidérapante, pendant la charge des batteries.
- Coupez le moteur de la machine et patientez jusqu'à l'arrêt complet de la machine avant de charger les batteries. Un arc électrique peut se produire si vous ne respectez pas cette consigne.
- Assurez-vous que la zone est bien aérée pendant la charge.
- Le chargeur est seulement prévu pour une tension nominale de 120 à 240 V c.a. Pour l'utilisation avec des circuits de 240 V, contactez votre distributeur Toro agréé pour vous procurer le cordon d'alimentation correct.
- Utilisez uniquement un cordon d'alimentation agréé par Toro.

Utilisation

- Ne chargez pas les batteries qui ont gelé.
- Ne maltraitez pas le cordon d'alimentation. Ne portez pas le chargeur par le cordon et ne tirez pas sur le câble d'alimentation pour débrancher le chargeur de la prise. N'approchez pas le cordon d'alimentation de la chaleur, de l'huile et des arêtes vives.
- Branchez le chargeur directement sur une prise de terre. Ne branchez pas le chargeur sur une

prise qui n'est pas reliée à la terre, même avec un adaptateur de mise à la terre.

- Ne modifiez pas le cordon ou la fiche d'alimentation.
- Enlevez bagues, bracelets, colliers, montres et autres objets en métal avant toute intervention sur une batterie ion-lithium. Une batterie ion-lithium peut produire un courant suffisant pour causer de graves brûlures.
- N'utilisez jamais le chargeur à moins de disposer d'une visibilité et d'un éclairage suffisants.
- Utilisez une rallonge capable d'accepter 15 A ou plus. Si la charge s'effectue à l'extérieur, utilisez une rallonge prévue pour l'usage extérieur.
- Si le cordon d'alimentation subit le moindre dommage alors qu'il est branché, débranchez-le de la prise murale et procurez-vous un cordon de rechange auprès d'un distributeur Toro agréé.
- Débranchez le chargeur de la prise électrique lorsqu'il ne sert pas, avant de le transporter à un autre endroit ou avant d'en faire l'entretien.

Entretien et remisage

- Ne démontez pas le chargeur. Confiez le chargeur à un distributeur Toro agréé si une intervention ou une réparation est nécessaire.
- Débranchez le cordon d'alimentation de la prise avant de commencer l'entretien ou le nettoyage, afin de réduire le risque de choc électrique.
- Remplacez les autocollants d'instruction ou de sécurité manquants ou endommagés au besoin.
- N'utilisez pas le chargeur si le cordon ou la fiche est endommagé(e). Contactez un distributeur Toro agréé pour vous procurer un cordon de rechange.
- N'utilisez pas le chargeur s'il a subi un choc, s'il est tombé ou est autrement endommagé; portez-le chez un distributeur Toro agréé.

Transport de la machine

- Procédez avec prudence pour charger la machine sur une remorque ou un camion, ainsi que pour la décharger.
- Utilisez des rampes d'une seule pièce pour charger la machine sur une remorque ou un camion.
- Arrimez solidement la machine.

Remarque: Chargez la machine sur la remorque en dirigeant l'avant vers l'avant de la remorque. Si cela s'avère impossible, fixez le capot de la machine au cadre avec une sangle, ou déposez le capot et fixez-le et transportez-le séparément, car il pourrait s'envoler pendant le transport.

▲ PRUDENCE

Les sièges non fixés peuvent tomber de la machine et de la remorque pendant le transport de la machine, et atterrir sur une autre machine ou bloquer la voie.

Veillez à ce que tous les sièges soient sécurisés sur le véhicule.

Remorquage de la machine

En cas d'urgence, vous pouvez remorquer la machine sur une courte distance; toutefois cette procédure ne doit pas être employée de manière habituelle.

▲ ATTENTION

Le remorquage à des vitesses excessives peut entraîner la perte du contrôle de la direction et provoquer des accidents.

Ne remorquez jamais la machine à plus de 8 km/h (5 mi/h).

Le remorquage de la machine nécessite l'intervention de 2 personnes. Si vous devez déplacer la machine sur une longue distance, faites-la transporter par camion ou chargez-la sur une remorque.

1. Accrochez un câble de remorquage à la flèche d'attelage à l'avant du cadre de la machine.
2. Pour desserrer le frein de stationnement, tournez le commutateur d'allumage et maintenez-le en position pendant 5 secondes pour sélectionner la position TRANSPORT.

Remarque: Le symbole « N » (à savoir, la position POINT MORT) doit s'afficher à l'écran.

Transport des batteries ion-lithium

Le ministère américain des transports et les autorités internationales en matière de transport stipulent que les batteries ion-lithium doivent être transportées dans un emballage spécial et uniquement par des transporteurs certifiés pour le transport de ce type de produits. Aux États-Unis, vous avez le droit de transporter une batterie quand elle est installée sur la machine comme équipement alimenté par batterie, avec quelques exigences réglementaires. Contactez le ministère américain des transports ou l'organisme approprié dans votre pays pour tout détail sur la réglementation relative au transport des batteries ou de la machine équipée de batteries.

Pour plus de précisions sur l'expédition des batteries, contactez votre distributeur Toro agréé.

Comprendre le chargeur de batteries ion-lithium

Raccordement à une source d'alimentation

▲ DANGER

Tout contact avec de l'eau pendant la charge de la machine peut causer un choc électrique et entraîner des blessures ou la mort.

- **Ne manipulez pas la fiche ou le chargeur si vous avez les mains mouillées ou les pieds dans l'eau.**
- **Ne chargez pas les batteries sous la pluie ou dans des lieux humides.**

Pour réduire le risque de choc électrique, ce chargeur est muni d'une fiche de terre à 3 broches (type B). Si la fiche ne rentre pas dans la prise murale, d'autres types de fiche de terre sont disponibles; contactez un distributeur Toro agréé.

Ne modifiez en aucun cas le chargeur ou la fiche du cordon d'alimentation.

Important: Vérifiez régulièrement que le cordon d'alimentation n'est pas percé ou fendu. N'utilisez pas le cordon d'alimentation s'il est endommagé. Ne faites pas passer le cordon dans des flaques d'eau ou de l'herbe détrempeée.

Voir les exigences d'alimentation sur la [Figure 17](#).

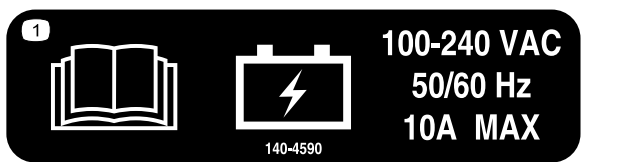


Figure 17

1. Branchez le cordon d'alimentation dans la prise du chargeur de la machine (Figure 18).

⚠ ATTENTION

Si le cordon d'alimentation du chargeur est endommagé, il peut causer un choc électrique ou un incendie.

Examinez soigneusement le cordon d'alimentation avant d'utiliser le chargeur. Si le cordon est endommagé, n'utilisez pas le chargeur avant de l'avoir remplacé.

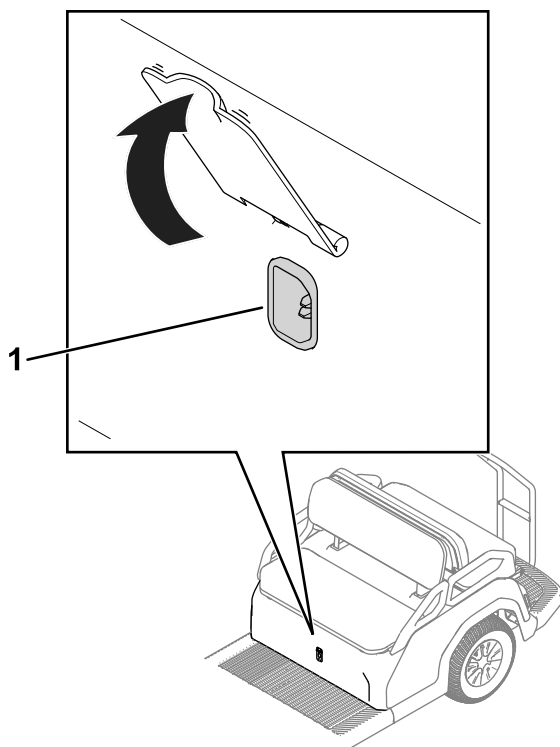


Figure 18

1. Prise du chargeur

2. Insérez la fiche du cordon d'alimentation dans une prise de terre.

Charge des batteries ion-lithium

⚠ PRUDENCE

Toute tentative de charger les batteries avec un chargeur autre que celui fourni par Toro risque de causer une chaleur excessive et d'autres dysfonctionnements du produit, susceptibles d'entraîner des dommages matériels et/ou des blessures.

Utilisez les chargeurs fournis par Toro pour charger les batteries.

Plage de température recommandée pour la charge : 0 à 45°C (32 à 113°F)

Important: Chargez les batteries uniquement à des températures comprises dans la plage recommandée.

Remarque: Le chargeur ne fonctionnera pas en dehors des températures minimum et maximum indiquées. Les indicateurs de température de batterie faible ou élevée s'afficheront à l'écran.

L'état de charge est montré sur l'affichage.

En cas de dysfonctionnement, un message d'erreur s'affiche à l'écran. Pour corriger une erreur, reportez-vous au *Manuel d'entretien* de la machine.

Fin du processus de charge

1. Débranchez le cordon d'alimentation de la prise du chargeur de la machine.
2. Placez le cordon d'alimentation en position de rangement pour éviter de l'endommager.
3. Mettez la machine en marche.
4. Contrôlez le niveau de charge; voir [Affichage \(page 12\)](#).

Entretien

Consignes de sécurité pendant l'entretien

- Si vous n'effectuez pas régulièrement l'entretien prévu, la machine peut devenir dangereuse à conduire. Ne confiez l'entretien, les réparations, les réglages et les contrôles de la machine qu'à du personnel formé et autorisé.
- Avant de quitter la position d'utilisation :
 - Garez la machine sur une surface plane et horizontale.
 - Vérifiez que le frein de stationnement est serré.
 - Coupez le moteur de la machine et enlevez la clé.
 - Attendez l'arrêt complet de tout mouvement.
- Laissez refroidir la machine avant de la régler, d'en faire l'entretien, de la nettoyer ou de la remiser.
- Si possible, n'effectuez aucun entretien pendant que le moteur tourne. Ne vous approchez pas des pièces mobiles. Si le moteur de la machine doit tourner pour effectuer un réglage, n'approchez pas les mains, les pieds et autres parties du corps, ou les vêtements du moteur et des pièces mobiles. N'autorisez personne à s'approcher de la machine.
- Soutenez la machine avec des chandelles chaque fois que vous devez travailler dessous.
- Ne cherchez jamais à modifier la fonction prévue d'un dispositif de sécurité ni à réduire la protection qu'il assure.
- Examinez régulièrement la machine pour vous assurer que le ou les avertisseurs sonores et/ou visuels (le cas échéant) sont bien entretenus et en bon état de fonctionnement.
- Maintenez toutes les pièces de la machine en bon état de marche et toutes les fixations serrées au couple correct. Remplacez tous les autocollants usés ou endommagés.
- Pour effectuer l'entretien, n'utilisez que des outils correctement isolés.
- Inspectez régulièrement les freins, les mécanismes de direction, les commandes de vitesse et de direction, les dispositifs d'avertissement, les éclairages, les protections et les dispositifs de sécurité conformément aux recommandations du fabricant.
- Examinez et entretenez la batterie, les moteurs, les commandes de vitesse et de direction, les interrupteurs de fin de course, les dispositifs de protection, les conducteurs/isolants électriques et les connexions conformément aux recommandations du fabricant.
- Pour garantir un rendement optimal, utilisez uniquement des pièces de rechange et accessoires Toro d'origine. Les pièces de rechange et accessoires d'autres constructeurs peuvent être dangereux et leur utilisation risque d'annuler la garantie de la machine.
- Toute modification et/ou tout ajout apporté à la machine sans l'approbation écrite préalable de Toro peut nuire au bon fonctionnement et à la sécurité de la machine. Si vous avez modifié la machine, vous devenez le fabricant original du véhicule modifié et portez désormais la responsabilité de veiller à ce que les plaques, étiquettes et/ou autocollants de capacité, d'utilisation, d'avertissement et d'instructions d'entretien soient mis à jour en conséquence.
- Veillez à ce que toutes les étiquettes de sécurité soient toujours lisibles, ainsi que les autocollants, plaques signalétiques, numéros de série et le Manuel de l'utilisateur. Procurez-vous ces éléments auprès du fabricant et apposez-les aux endroits prévus sur la machine.
- Après toute opération d'entretien ou de réparation, demandez à un mécanicien qualifié et formé de conduire la machine dans une zone autorisée, à l'écart des autres véhicules et des piétons, pour vérifier qu'elle est bien réglée et fonctionne correctement.
- Veillez à ce que la machine reste propre pour réduire les risques et faciliter la détection de tout composant nécessitant un entretien.
- Notez tous les travaux réalisés dans un journal de maintenance en indiquant la date, le nom de la personne effectuant l'entretien et le type d'entretien. Le propriétaire devrait examiner ponctuellement ce journal pour vérifier que les entrées sont correctes et complètes.
- Si la machine nécessite une réparation importante ou si vous avez besoin de renseignements, adressez-vous à un distributeur Toro agréé.

Programme d'entretien recommandé

Périodicité d'entretien	Procédure d'entretien
Après les 100 premières heures de fonctionnement	<ul style="list-style-type: none">• Rodage d'une machine neuve conformément aux directives.
À chaque utilisation ou une fois par jour	<ul style="list-style-type: none">• Contrôlez la pression des pneus.• Contrôlez le niveau de liquide de frein. Contrôlez le niveau de liquide de frein avant de démarrer la machine.• Lavez la machine.
Toutes les 100 heures	<ul style="list-style-type: none">• Vérifiez l'état des pneus et des jantes.• Serrez les écrous de roues.• Vérifiez si des composants de la direction et la suspension sont desserrés ou endommagés.• Contrôlez le carrossage et le pincement des roues avant.• Contrôlez les freins.
Toutes les 250 heures	<ul style="list-style-type: none">• Contrôlez le niveau de liquide de la boîte-pont.
Toutes les 300 heures	<ul style="list-style-type: none">• Graissez les roulements des roues avant.
Toutes les 400 heures	<ul style="list-style-type: none">• Remplacez les plaquettes de freins de service.
Toutes les 500 heures	<ul style="list-style-type: none">• Vidangez le liquide de la boîte-pont.
Toutes les 1000 heures	<ul style="list-style-type: none">• Vidangez le liquide de frein.

Remarque: Téléchargez gratuitement un exemplaire du schéma électrique recherché en vous rendant sur www.Toro.com et en cherchant votre machine sous le lien Manuels sur la page d'accueil.

⚠ ATTENTION

Un mauvais entretien de la machine peut entraîner la défaillance prématurée des divers systèmes et vous blesser ou blesser les personnes à proximité.

Maintenez la machine bien entretenue et en bon état de marche, conformément aux instructions du présent manuel.

⚠ PRUDENCE

Ne confiez l'entretien, les réparations, les réglages et les contrôles de la machine qu'à du personnel qualifié et autorisé.

- Évitez les risques d'incendie et prévoyez du matériel de sécurité incendie dans la zone de travail. N'utilisez pas de flamme nue pour vérifier les niveaux de liquides.
- N'utilisez pas de récipients ouverts contenant des solvants inflammables pour nettoyer les pièces.

⚠ PRUDENCE

Si vous laissez la clé dans le commutateur d'allumage, quelqu'un pourrait mettre le moteur en marche accidentellement et vous blesser gravement, ainsi que toute personne à proximité.

Coupez le moteur et enlevez la clé du commutateur d'allumage avant d'effectuer un entretien.

Liste de contrôle pour l'entretien journalier

Copiez cette page pour pouvoir vous en servir régulièrement.

Entretiens à effectuer	Pour la semaine du :						
	Lundi	Mardi	Mercredi	Jeudi	Vendredi	Samedi	Dimanche
Contrôlez le fonctionnement du frein et du frein de stationnement.							
Vérifiez le fonctionnement du sélecteur de direction.							
Contrôlez le niveau de liquide de frein.							
Vérifiez les bruits de fonctionnement anormaux.							
Contrôlez la pression des pneus.							
Recherchez les fuites éventuelles.							
Vérifiez le fonctionnement des instruments.							
Vérifiez le fonctionnement de l'accélérateur.							
Retouchez les peintures endommagées.							
Lavez la machine.							
Retouchez les peintures endommagées.							

Procédures avant l'entretien

Préparation de la machine à l'entretien

1. Garez la machine sur une surface plane et horizontale.
2. Vérifiez que le frein de stationnement est serré.
3. Coupez le moteur et retirez la clé de contact.

Dépose de l'ensemble sièges

Soulevez le siège de sorte que les languettes puissent glisser hors des supports du cadre (Figure 19).

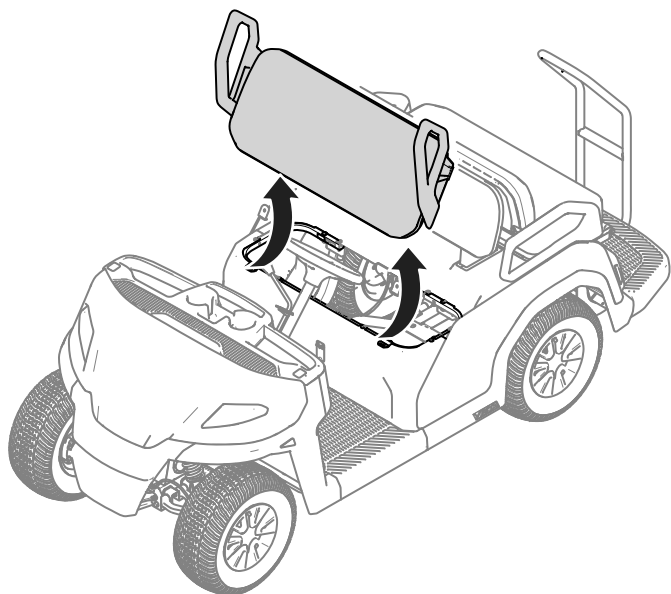


Figure 19

g405486

Pose de l'ensemble sièges

Insérez les languettes du siège dans les supports du cadre et abaissez le siège (Figure 20).

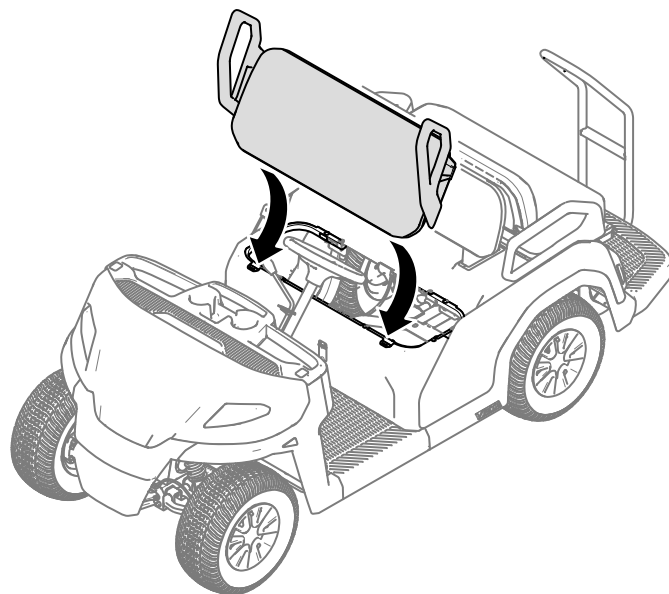


Figure 20

g405485

Dépose du capot

Soulevez le capot de la machine, comme montré à la Figure 21.

Important: Faites attention de ne pas endommager les connecteurs du faisceau de câblage des phares quand vous déposez le capot. Si vous devez déposer complètement le capot de la machine, débranchez les connecteurs du faisceau de câblage des phares.



Figure 21

g411834

Pose du capot

1. Assurez-vous que les connecteurs du faisceau de câblage sont en place sur les phares.
2. Insérez le haut du capot sous le tableau de bord et à l'intérieur des ailes.
3. Insérez les languettes avant du capot dans le pare-choc avant.
4. Insérez les languettes latérales du capot dans les ailes en appuyant sur le capot juste sous les phares.

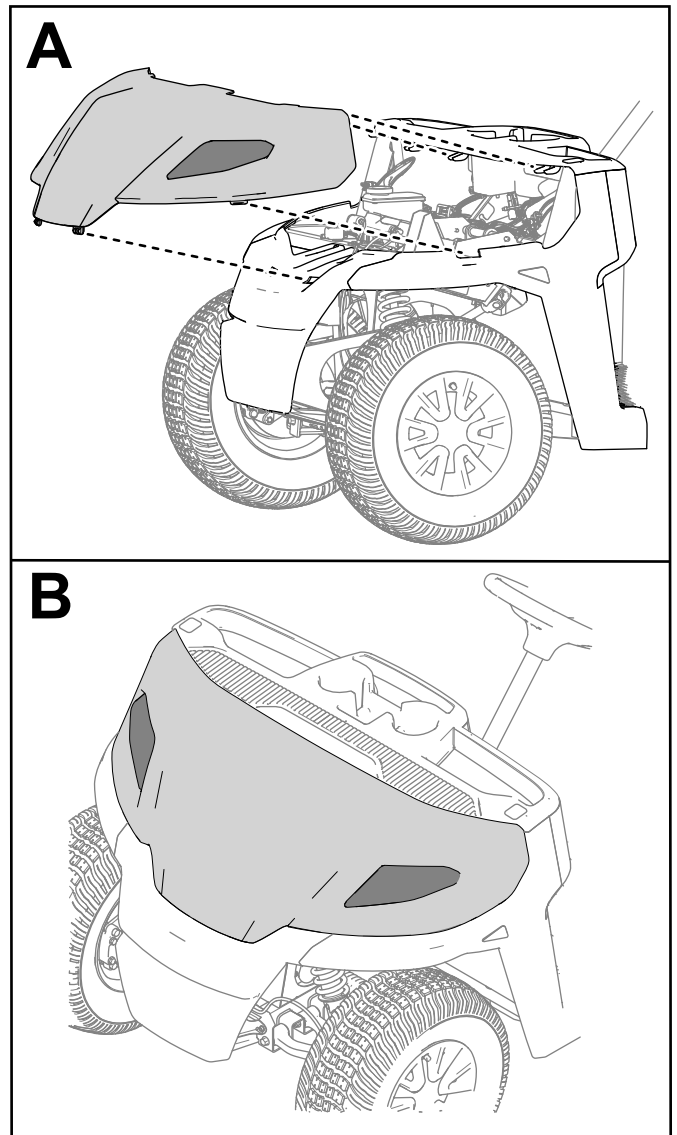


Figure 22

g420146

Levage de la machine

▲ DANGER

La machine peut être instable si elle soutenue par un cric. Elle pourrait glisser duc cric et blesser la personne qui se trouve dessous.

- Ne mettez pas la machine en marche lorsqu'elle est en appui sur un cric.
- Retirez toujours la clé du commutateur avant de descendre de la machine.
- Calez les roues lorsque la machine est soutenue par un équipement de levage.
- Soutenez la machine avec des chandelles après l'avoir levée.

Important: Si le moteur de la machine doit tourner à des fins d'entretien et/ou de diagnostic, placez des chandelles sous l'essieu arrière afin de soulever les roues arrière à 25 mm (1 po) au-dessus du sol.

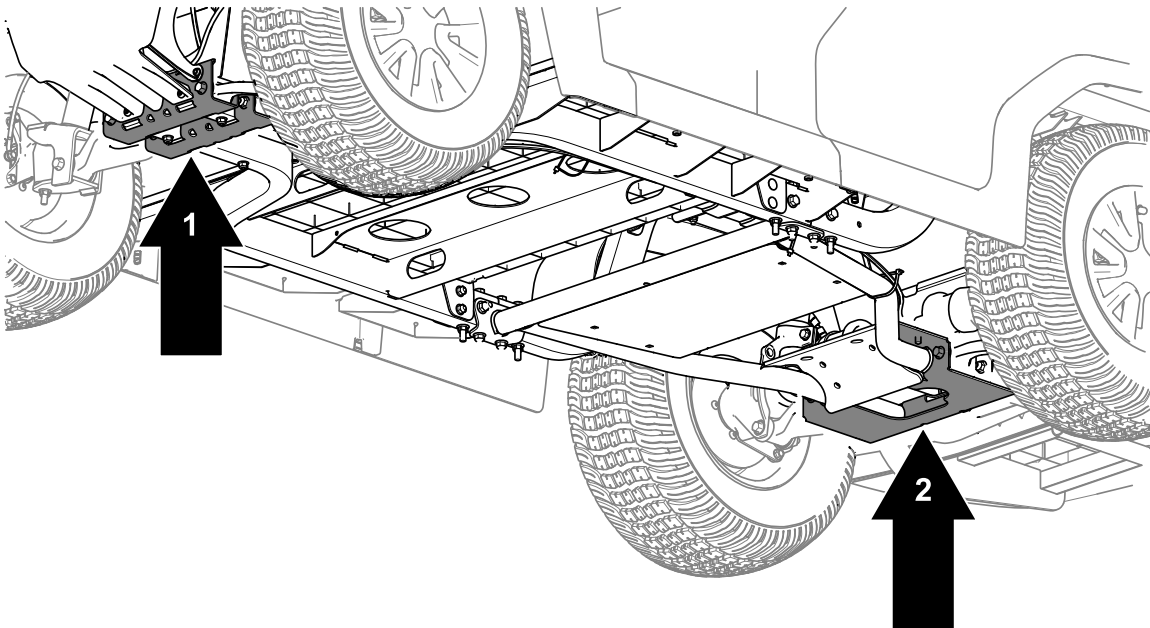


Figure 23

g411857

1. Point de levage avant

2. Point de levage arrière

Lubrification

Graissage des roulements des roues avant

Périodicité des entretiens: Toutes les 300 heures

Spécifications de la graisse : Mobilgrease XHP™-222

Dépose du moyeu et du disque

1. Soulevez l'avant de la machine et soutenez-le avec des chandelles.
2. Retirez l'enjoliveur et les 4 écrous de roue qui fixent la roue sur le moyeu (Figure 24).

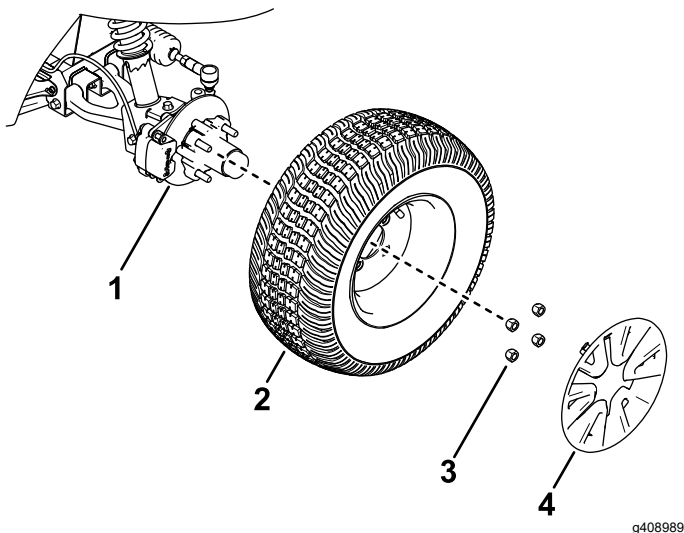


Figure 24

- | | |
|----------|------------------|
| 1. Moyeu | 3. Écrou de roue |
| 2. Roue | 4. Couvre-volant |

3. Retirez les boulons à embase ($\frac{3}{8} \times \frac{3}{4}$ po) qui fixent le support du frein à la fusée et séparez le frein de la fusée (Figure 25).

Remarque: Soutenez le frein avant de passer à l'opération suivante.

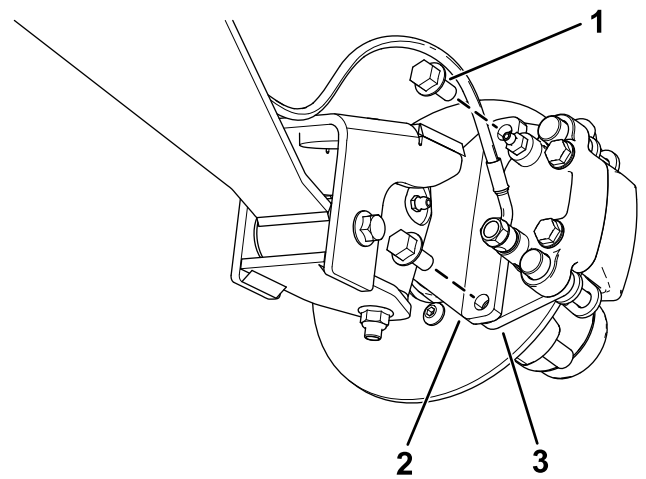


Figure 25

- | | |
|--|-----------------------------|
| 1. Boulons à embase ($\frac{3}{8} \times \frac{3}{4}$ po) | 3. Support d'étrier (frein) |
| 2. Fusée | |

4. Déposez le couvre-moyeu du moyeu (Figure 26).

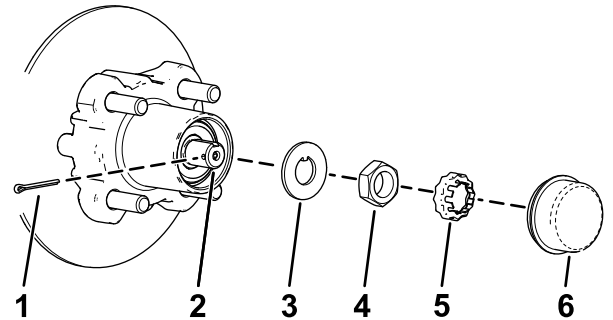


Figure 26

- | | |
|-------------------------|-------------------|
| 1. Goupille fendue | 4. Écrou de fusée |
| 2. Fusée | 5. Arrêt d'écrou |
| 3. Rondelle à languette | 6. Couvre-moyeu |

5. Retirez la goupille fendue et l'arrêt d'écrou de la fusée et de son écrou (Figure 26).
6. Retirez l'écrou de la fusée et déposez l'ensemble moyeu et disque de la fusée (Figure 26 et Figure 27).

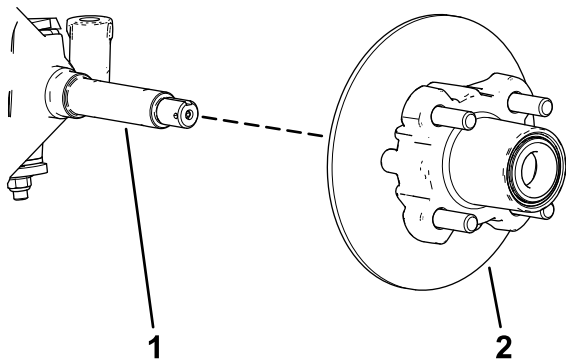


Figure 27

g192347

- | | |
|----------|-----------------------------|
| 1. Fusée | 2. Ensemble moyeu et disque |
|----------|-----------------------------|

7. Essuyez la fusée avec un chiffon.
8. Répétez les opérations 1 à 7 pour le moyeu et le disque de l'autre côté de la machine.

Graissage des roulements des roues

1. Déposez le roulement extérieur du moyeu (Figure 28).

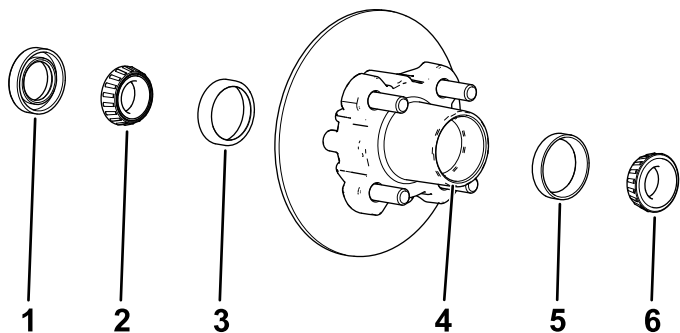


Figure 28

G033050
g033050

- | | |
|---------------------------------|---------------------------------|
| 1. Joint | 4. Cavité de roulement (moyeu) |
| 2. Roulement intérieur | 5. Bague de roulement extérieur |
| 3. Bague de roulement intérieur | 6. Roulement extérieur |

2. Déposez le joint et le roulement intérieur du moyeu (Figure 28).
3. Essuyez le joint et vérifiez s'il est usé ou endommagé.

Remarque: Ne nettoyez pas le joint avec un solvant de nettoyage. Remplacez le joint s'il est usé ou endommagé.

4. Nettoyez les roulements et les bagues, et vérifiez s'ils sont usés ou endommagés.

Remarque: Remplacez toutes les pièces usées ou endommagées. Vérifiez que les roulements et les bagues sont propres et secs.

5. Éliminez la graisse, la saleté et les débris à l'intérieur de la cavité du moyeu (Figure 28).
6. Garnissez les roulements avec la graisse spécifiée.
7. Remplissez 50 à 80 % de la cavité du moyeu avec la graisse spécifiée (Figure 28).
8. Montez le roulement intérieur sur la bague, sur le côté intérieur du moyeu, puis posez le joint (Figure 28).
9. Répétez les opérations 1 à 8 pour les roulements de l'autre moyeu.

Pose du moyeu et du disque

1. Appliquez une fine couche de la graisse spécifiée sur la fusée (Figure 29).

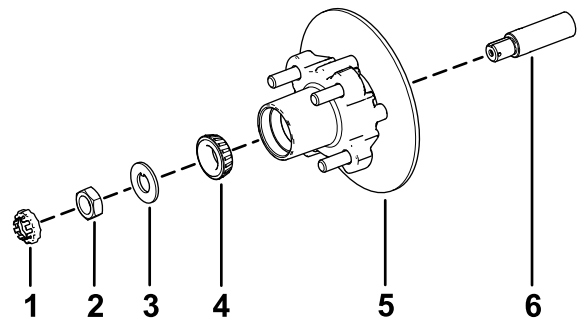


Figure 29

g192344

- | | |
|-------------------------|---|
| 1. Arrêt d'écrou | 4. Roulement extérieur |
| 2. Écrou de fusée | 5. Moyeu, disque, roulement intérieur, bague et joint |
| 3. Rondelle à languette | 6. Fusée |

2. Montez le moyeu et le disque sur la fusée, en plaçant le disque à l'intérieur (Figure 29).
3. Montez le roulement extérieur sur la fusée et poussez-le contre la bague extérieure (Figure 29).
4. Placez la rondelle à languette sur la fusée (Figure 29).
5. Vissez l'écrou de fusée sur la fusée et serrez-le à 15 N·m (11 pi-lb) tout en tournant le moyeu pour asseoir le roulement (Figure 29).
6. Serrez l'écrou de fusée jusqu'à ce que le moyeu tourne librement.
7. Serrez l'écrou de fusée à un couple de 1,70 à 2,25 N·m (15 à 20 po-lb).
8. Placez l'arrêt d'écrou sur l'écrou et vérifiez que la fente dans l'arrêt et le trou dans la fusée sont

alignés afin de pouvoir insérer la goupille fendue (Figure 30).

Remarque: Si la fente dans l'arrêt d'écrou et le trou dans la fusée ne sont pas alignés, alignez-les en serrant l'écrou de fusée à 2,26 N·m (20 po-lb) maximum.

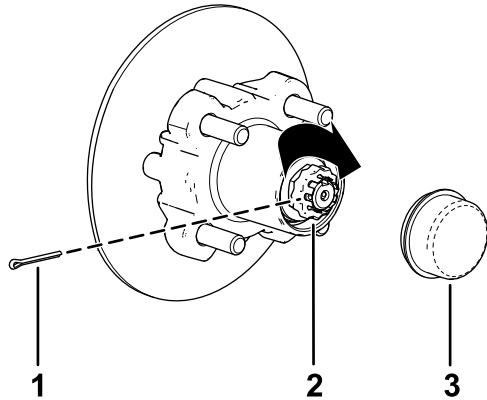


Figure 30

g192345

- | | |
|--------------------|-----------------|
| 1. Goupille fendue | 3. Couvre-moyeu |
| 2. Arrêt d'écrou | |

9. Insérez la goupille fendue et repliez chacune de ses pattes autour de l'arrêt d'écrou (Figure 30).
10. Reposez le couvre-moyeu sur le moyeu (Figure 30).
11. Répétez les opérations 1 à 10 pour le moyeu et le disque de l'autre côté de la machine.

Montage des freins et des roues

1. Nettoyez les 2 boulons à embase ($\frac{3}{8} \times \frac{3}{4}$ po) et appliquez une couche de frein-filet moyenne résistance sur le filetage des boulons.
2. Placez les plaquettes de frein de chaque côté du disque (Figure 25), puis alignez les trous du support d'étrier et les trous du support de frein sur le porte-fusée (Figure 29).
3. Fixez le support d'étrier au porte-fusée (Figure 25) à l'aide des 2 boulons à embase ($\frac{3}{8} \times \frac{3}{4}$ po).
Serrez les 2 boulons à embase à un couple de 47 à 54 N·m (35 à 40 pi-lb).
4. Alignez les trous de la roue et les goujons du moyeu, puis montez la roue sur le moyeu en plaçant la valve à l'extérieur (Figure 24).

Remarque: Vérifiez que la surface de montage de la roue affleure le moyeu.

5. Fixez la roue au moyeu avec les écrous de roue (Figure 24).

Serrez les écrous de roues à un couple de 108 à 122 N·m (80 à 90 pi-lb).

Entretien du système électrique

Utilisation du coupe-batterie

1. Débranchez le cordon d'alimentation du chargeur de batterie s'il est connecté.
2. Déposez ou relevez le siège.
3. Placez le coupe-batterie à la position souhaitée, comme montré à la [Figure 31](#).

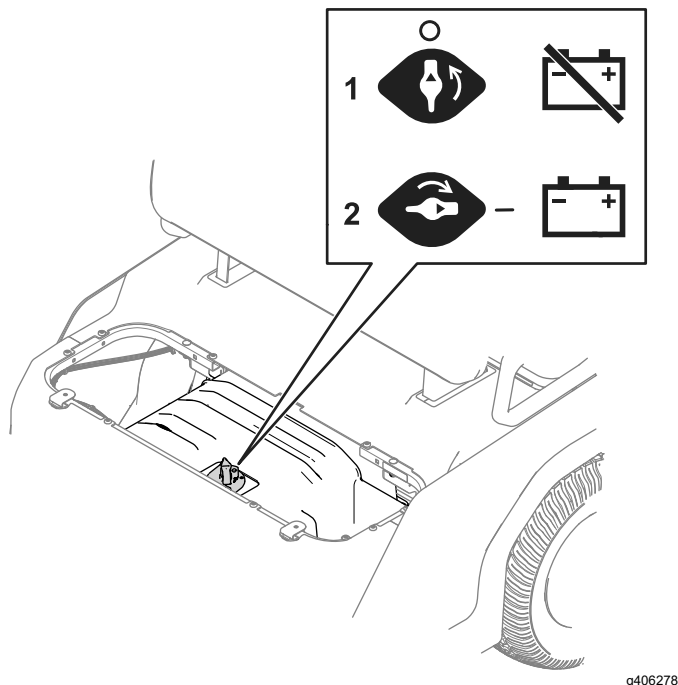


Figure 31

1. Placez le coupe-batterie à la position OFF (ARRÊT) pour mettre électriquement la machine hors tension.
2. Placez le coupe-batterie à la position ON (MARCHE) pour mettre électriquement la machine sous tension.

Entretien des batteries

Remarque: La machine est équipée d'au moins 2 batteries ion-lithium.

Les batteries ion-lithium doivent être mises au rebut ou recyclées conformément à la réglementation locale et fédérale. Si une batterie nécessite un entretien, contactez votre distributeur Toro agréé.

N'ouvrez pas la batterie. En cas de problèmes de batterie, contactez votre distributeur Toro agréé.

Entretien des batteries ion-lithium

⚠ ATTENTION

Les batteries contiennent une tension élevée qui peut causer des brûlures ou un choc électrique.

- **N'essayez pas d'ouvrir les batteries.**
- **Faites preuve d'une extrême prudence quand vous manipulez une batterie dont le bac est fissuré.**
- **Utilisez uniquement le chargeur conçu pour les batteries.**

Les batteries lithium-ion gardent une charge suffisante pour effectuer les travaux prévus sur toute leur durée de vie.

Pour optimiser la durée de vie et l'utilisation des batteries, respectez les consignes suivantes :

- N'ouvrez pas la batterie.
- Remisez/garez la machine dans un garage ou un lieu de remisage propre et sec, **à l'abri de la lumière directe du soleil, des sources de chaleur, de la pluie et de l'humidité.** Ne la remisez pas dans un lieu où la température dépasse la plage spécifiée sous [Exigences de remisage de la batterie \(page 42\)](#). **Les températures en dehors des plages indiquées endommageront les batteries.** Les températures élevées pendant le stockage, notamment quand la charge est élevée, réduisent la durée de vie des batteries.
- Si vous devez remiser la machine plus de 10 jours de suite, choisissez un endroit frais et sec, à l'abri des rayons du soleil, de la pluie et de l'humidité.
- Utilisez l'éclairage seulement lorsque cela est nécessaire.

Entretien du chargeur de batteries

Important: Ne confiez les réparations électriques qu'à un distributeur Toro agréé.

Le chargeur n'a besoin que de très peu d'entretien à part d'être protégé des dommages et des intempéries.

- Nettoyez les cordons et le boîtier du chargeur avec un chiffon légèrement humide après chaque utilisation.

Remarque: N'enlevez pas la graisse diélectrique qui se trouve sur les bornes.

- Enroulez les cordons quand ils ne servent pas.
- Vérifiez régulièrement l'état des cordons d'alimentation, et remplacez-les au besoin par des cordons agréés par Toro.

Emplacement des fusibles

Les fusibles de 12 V et 60 V sont situés sous le capot (Figure 32).

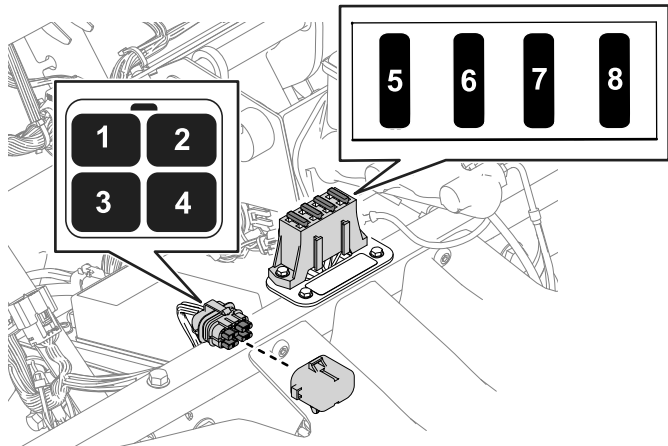


Figure 32

g408771

- | | |
|-----------------------------------|---------------------------------|
| 1. USB (5 A) | 5. Avertisseur sonore (20 A) |
| 2. Phares (10 A) | 6. Affichage (10 A) |
| 3. Alarme (5 A) | 7. Circuit principal B+ (10 A) |
| 4. Alimentation télématique (5 A) | 8. Convertisseur CC à CC (20 A) |

Les fusibles du chargeur de batterie (30 A) et d'alimentation de la machine (200 A) sont situés sous le siège amovible (Figure 33).

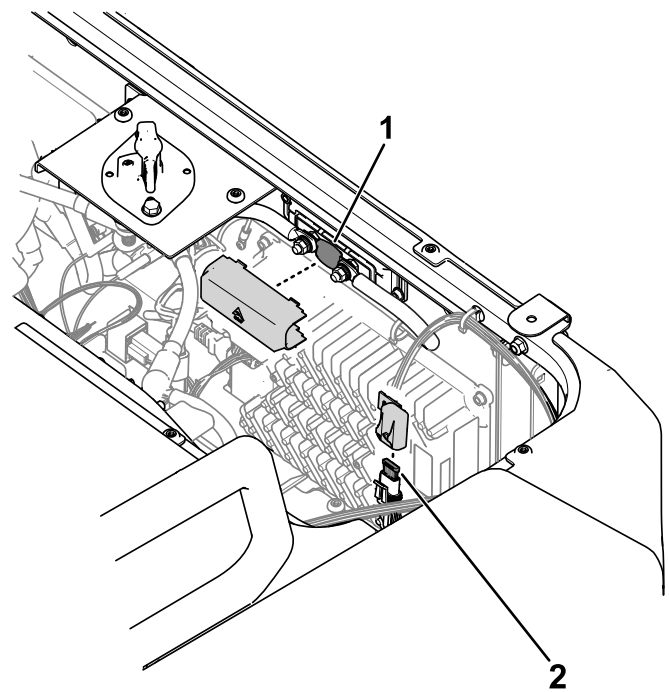


Figure 33

g411988

- | | |
|---|---|
| 1. Fusible d'alimentation de la machine (200 A) | 2. Fusible du chargeur de batterie (30 A) |
|---|---|

Remplacement des phares

Spécifications : voir le *Catalogue de pièces*.

1. Débranchez la batterie; voir [Utilisation du coupe-batterie \(page 34\)](#).
2. Déposez le capot.
3. Débranchez le connecteur du faisceau de câblage du connecteur de phare (Figure 34).

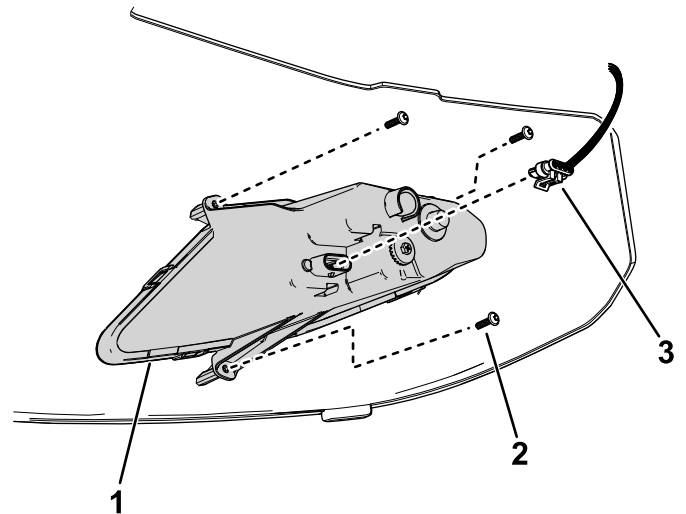


Figure 34

g411791

- | | |
|----------|--------------------------------------|
| 1. Phare | 3. Connecteur du faisceau de câblage |
| 2. Vis | |

4. Enlevez les vis qui fixent le phare au capot.
Remarque: Conservez toutes les pièces pour monter le phare de rechange.
5. Déposez l'ancien phare et utilisez les vis pour fixer le nouveau phare au capot.
Serrez les vis à 1 N·m (9 po-lb).
6. Rebranchez le connecteur du faisceau de câblage au connecteur de phare ([Figure 34](#)).

Entretien du système d'entraînement

Entretien des pneus

Périodicité des entretiens: Toutes les 100 heures—Vérifiez l'état des pneus et des jantes.

Toutes les 100 heures—Serrez les écrous de roues.

1. Vérifiez l'état et l'usure des pneus et des jantes.

Remarque: Les accidents de conduite, comme une collision contre une bordure de trottoir, peuvent endommager un pneu ou une jante et dérégler également la géométrie des roues. Pour cette raison, vérifiez l'état des pneus après tout accident.

2. Serrez les écrous de roues à un couple de 108 à 122 N·m (80 à 90 pi-lb).

Contrôle des composants de la direction et de la suspension

Périodicité des entretiens: Toutes les 100 heures—Vérifiez si des composants de la direction et la suspension sont desserrés ou endommagés.

Le volant étant centré ([Figure 35](#)), tournez-le vers la gauche ou la droite. Si vous tournez le volant de plus de 13 mm (½ po) à gauche ou à droite et que les roues ne tournent pas, vérifiez le serrage et l'état des composants de la direction et de la suspension :

- Joint de l'arbre de direction sur la crémaillère de direction.

Important: Vérifiez l'état et la fixation du joint de l'arbre de pignon ([Figure 36](#)).

- Bielles de crémaillère de direction

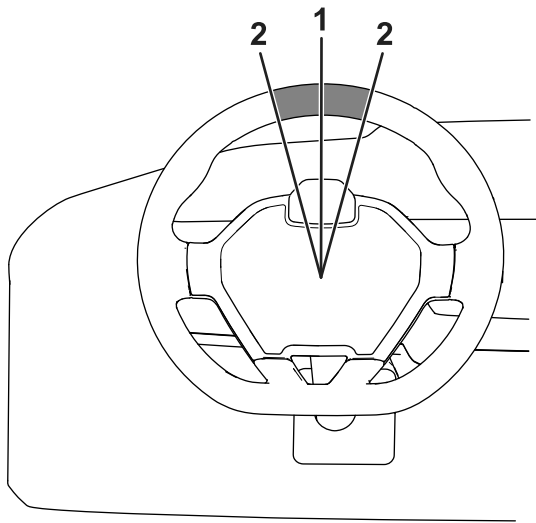


Figure 35

g415333

1. Volant centré
2. 13 mm (½ po) à partir du centre du volant

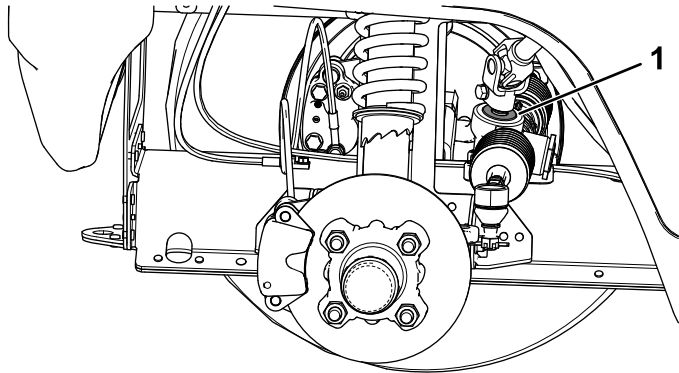


Figure 36

g313576

1. Joint d'arbre de pignon

Réglage du parallélisme des roues

Périodicité des entretiens: Toutes les 100 heures/Une fois par an (la première échéance prévalant)—Contrôlez le carrossage et le pincement des roues avant.

Préparatifs de réglage du carrossage ou du pincement

1. Vérifiez que les pneus avant sont gonflés à 138 kPa (20 psi).
2. Placez une masse équivalente au poids moyen de l'utilisateur sur le siège du conducteur ou demandez à l'utilisateur de s'asseoir sur le siège. La masse ou l'utilisateur doit rester sur le siège pendant toute la procédure de réglage.

3. Sur une surface plane et horizontale, faites reculer la machine en ligne droite de 2 à 3 m (6 à 10 pi), puis repartez dans l'autre sens en ligne droite jusqu'à la position de départ. Cela permet à la suspension de se stabiliser à la position d'utilisation.

Réglage du carrossage

Outils fournis par le propriétaire de la machine : clé à ergots (réf. Toro 132-5069); voir un distributeur Toro agréé.

Important: Ne réglez le carrossage que si vous utilisez un accessoire avant ou si l'usure des pneus est irrégulière.

Remarque: Cette procédure peut être réalisée sur les roues avant et arrière.

1. Contrôlez le carrossage de chaque roue; il doit être aussi proche de zéro que possible.

Remarque: La bande de roulement des pneus doit être disposée uniformément sur le sol pour prévenir une usure irrégulière.

2. Si le carrossage des roues n'est pas correct, utilisez la clé à ergots pour tourner le collet sur l'amortisseur et orienter la roue correctement (Figure 37).

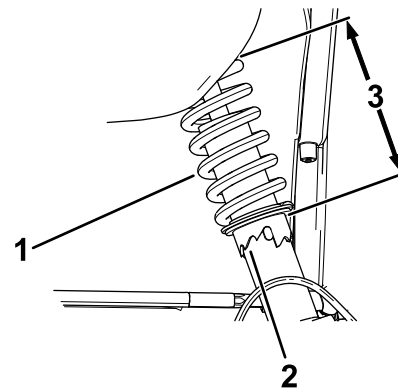


Figure 37

g411802

1. Ressort d'amortisseur
2. Collet
3. Longueur du ressort

Réglage du pincement des roues avant

Important: Avant de régler le pincement, vérifiez que le réglage du carrossage est aussi proche de zéro que possible; voir [Réglage du carrossage](#) (page 37).

1. Mesurez la distance entre les roues avant à hauteur d'essieu, à l'avant et à l'arrière des roues (Figure 38).

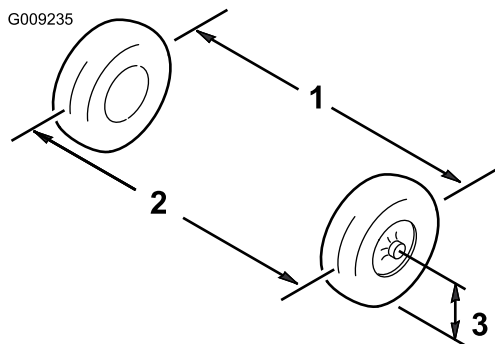


Figure 38

1. Entraxe de roue – à l'arrière
2. Entraxe de roue – à l'avant
3. Hauteur de l'axe de l'essieu

2. Si la mesure n'est pas comprise entre 0 et +/- 3 mm (0 et +/- 1/8 po), desserrez les écrous de blocage aux extrémités extérieures des biellettes (Figure 39).

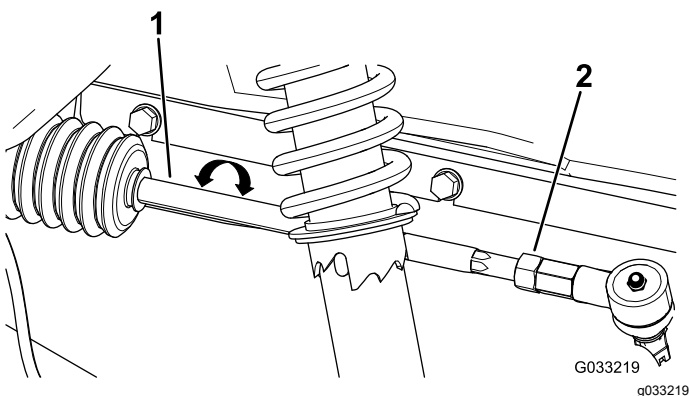


Figure 39

1. Biellette
2. Écrou de blocage

3. Tournez les biellettes de façon à déplacer l'avant de la roue vers l'intérieur ou l'extérieur.
4. Resserrez les écrous de blocage des biellettes quand le réglage correct est obtenu.
5. Assurez-vous que le volant effectue toute sa course dans les deux sens.

Contrôle du niveau de liquide de la boîte-pont

Périodicité des entretiens: Toutes les 250 heures

Type de liquide : Mobilfluid™ 424

1. Enlevez le bouchon de remplissage de la boîte-pont (Figure 40).

Remarque: Le niveau de liquide doit atteindre la base du bouchon de remplissage.

2. Si le niveau de liquide est trop bas, enlevez le bouchon de remplissage et ajoutez le liquide spécifié jusqu'à ce qu'il ressorte par l'orifice (Figure 40).
3. Remettez le bouchon de remplissage en place et serrez-le à un couple de 27 à 41 N·m (20 à 30 pi-lb).

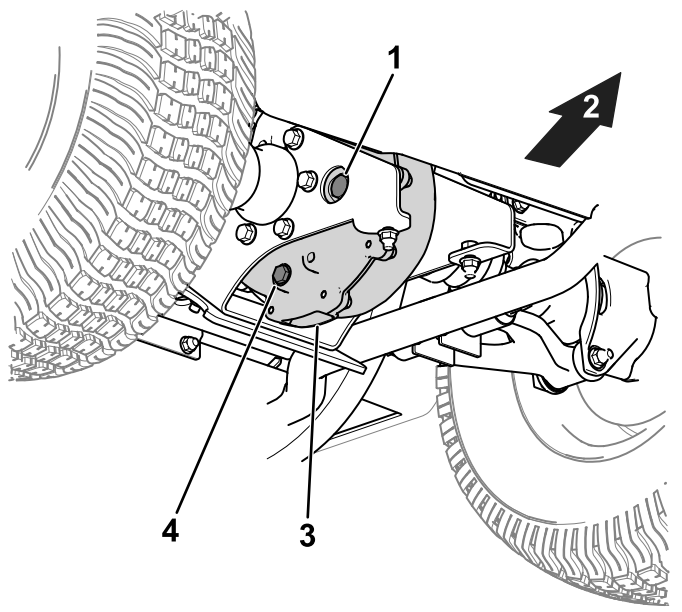


Figure 40

Parties du sous-cadre supprimées pour plus de clarté.

1. Bouchon de remplissage
2. Arrière de la machine
3. Boîte-pont
4. Bouchon de vidange

Vidange du liquide de la boîte-pont

Périodicité des entretiens: Toutes les 500 heures

Type de liquide : Mobilfluid™ 424

Capacité de liquide : 0,95 L (32 fl oz)

1. Placez un bac de vidange sous le bouchon de vidange (Figure 40).
2. Enlevez le bouchon de remplissage (Figure 40).

Remarque: Conservez le bouchon de remplissage et le joint pour la repose à l'opération 6.

3. Enlevez le bouchon de vidange pour permettre à tout le liquide de s'écouler (Figure 40).

Remarque: Conservez le bouchon de vidange pour la repose à l'opération 4.

4. Remettez le bouchon de vidange en place et serrez-le à un couple de 12 à 19 N·m (9 à 14 pi-lb).

5. Remplissez la boîte-pont avec le liquide et la quantité spécifiés jusqu'à ce qu'il soit au même niveau que l'orifice de remplissage.
6. Remettez le bouchon de remplissage en place et serrez-le à un couple de 27 à 41 N·m (20 à 30 pi-lb).

Entretien des freins

Contrôle des freins

Périodicité des entretiens: Toutes les 100 heures

Important: Les freins sont un des composants de sécurité essentiels de la machine. Vérifiez-les attentivement aux intervalles d'entretien recommandés pour garantir des performances et une sécurité optimales.

- Contrôlez l'état et l'usure de la garniture de frein. Remplacez la garniture (plaquette de frein) si elle fait moins de 1,6 mm (1/16 po), d'épaisseur.
- Vérifiez si le support de garniture et d'autres composants semblent excessivement usés ou déformés. Remplacez les composants déformés.
- Contrôlez le niveau de liquide de frein; voir [Contrôle du niveau de liquide de frein \(page 39\)](#).

Contrôle du niveau de liquide de frein

Périodicité des entretiens: À chaque utilisation ou une fois par jour—Contrôlez le niveau de liquide de frein. Contrôlez le niveau de liquide de frein avant de démarrer la machine.

Type de liquide de frein : DOT 3

1. Déposez le capot pour accéder au maître-cylindre de frein et au réservoir ([Figure 41](#)).

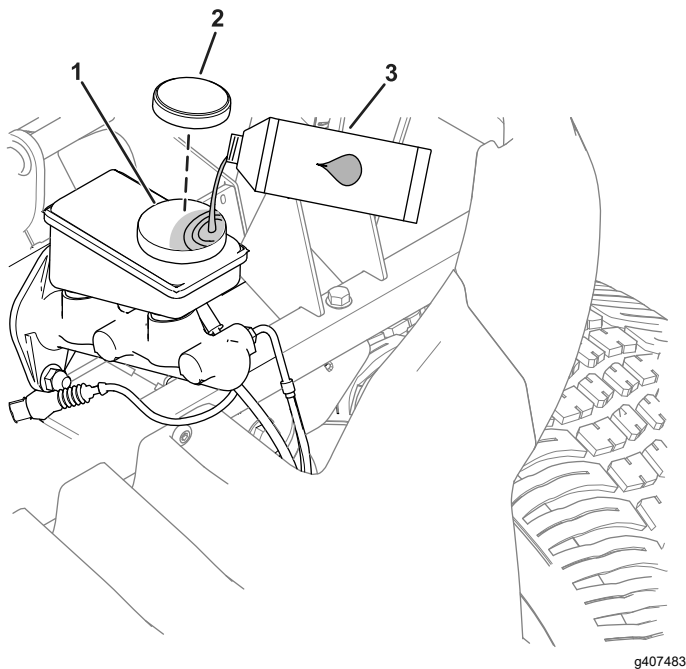


Figure 41

- | | |
|--------------------------------------|---------------------------|
| 1. Goulot de remplissage (réservoir) | 3. Liquide de frein DOT 3 |
| 2. Bouchon du réservoir | |

2. Observez le repère de niveau sur le côté du réservoir (Figure 42).

Remarque: Le niveau doit se situer au-dessus du repère du minimum.

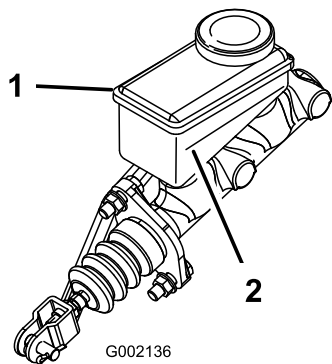


Figure 42

- | | |
|----------------------------------|-------------------|
| 1. Réservoir de liquide de frein | 2. Repère minimum |
|----------------------------------|-------------------|

3. Si le niveau de liquide est trop bas, procédez comme suit :
 - A. Nettoyez la surface autour du bouchon du réservoir et enlevez le bouchon (Figure 41).
 - B. Versez du liquide de frein DOT 3 dans le réservoir jusqu'à ce que le niveau dépasse le repère minimum (Figure 42).

Remarque: Ne remplissez pas excessivement le réservoir de liquide de frein.

C. Remettez le bouchon du réservoir (Figure 41).

4. Fermez le capot.

Remplacement des plaquettes des freins de service et du frein de stationnement

Périodicité des entretiens: Toutes les 400 heures

Demandez à votre distributeur Toro agréé d'inspecter et, éventuellement, de remplacer les plaquettes de freins de service.

Vidange du liquide de frein

Périodicité des entretiens: Toutes les 1000 heures/Tous les 5 ans (la première échéance prévalant)—Vidangez le liquide de frein.

Contactez un dépositaire Toro agréé.

Nettoyage

Lavage de la machine

Périodicité des entretiens: À chaque utilisation ou une fois par jour—Lavez la machine.

Au besoin, lavez la machine seulement avec de l'eau ou en y ajoutant un détergent doux. Vous pouvez laver la machine à l'aide d'un chiffon.

Important: Ne nettoyez pas la machine avec de l'eau saumâtre ou recyclée.

Important: Il est déconseillé de laver la machine au jet d'eau sous pression. Cela pourrait endommager le système électrique, décoller des autocollants importants ou enlever la graisse nécessaire aux points de frottement. N'utilisez pas trop d'eau, surtout près du panneau de commande, du moteur, du contrôleur du moteur, du chargeur, de l'arrière du tableau de bord et des batteries.

Remisage

Consignes de sécurité concernant le remisage

- Avant de quitter la position d'utilisation, coupez le moteur de la machine, enlevez la clé et attendez l'arrêt complet de tout mouvement. Laissez refroidir la machine avant de la régler, d'en faire l'entretien, de la nettoyer ou de la remiser.
- Il revient au propriétaire d'examiner périodiquement les zones ou sites de charge et de remisage et de revoir les procédures afin de veiller à ce que les exigences soient respectées.

Remisage de la machine

1. Garez la machine sur une surface plane et horizontale, serrez le frein de stationnement, coupez le moteur et enlevez la clé.
2. Enlevez toutes les saletés et impuretés déposées sur la machine, y compris à l'extérieur du moteur.

Important: Vous pouvez laver la machine avec de l'eau et un détergent doux. Ne lavez pas la machine au jet d'eau haute pression. Le lavage à haute pression risque d'endommager le système électrique ou d'enlever la graisse nécessaire aux points de frottement. N'utilisez pas trop d'eau, surtout près du panneau de commande, des feux, du moteur et de la batterie.

3. Contrôlez les freins; voir [Contrôle des freins \(page 39\)](#).
4. Contrôlez la pression des pneus; voir [Contrôle de la pression des pneus \(page 17\)](#).
5. Contrôlez et resserrez tous les boulons, écrous et vis. Réparez ou remplacez toute pièce endommagée.
6. Peignez toutes les surfaces métalliques éraflées ou mises à nu.

Remarque: De la peinture est disponible chez votre distributeur Toro agréé.

7. Couvrez la machine pour la protéger et la garder propre.

Exigences de remisage de la batterie

Remarque: Il n'est pas nécessaire de retirer les batteries de la machine avant le remisage.

Voir les limites de température de remisage spécifiées dans le tableau suivant :

Limites de température de remisage

Température de remisage	Durée de remisage appropriée
45 à 55 °C (113 à 131 °F)	1 semaine
25 à 45 °C (77 à 113 °F)	3 semaines
-20 à 25 °C (-4 à 77 °F)	52 semaines

Important: Les températures en dehors de ces plages endommageront les batteries.

La température de stockage des batteries affecte leur durée de vie à long terme. Le stockage prolongé à des températures extrêmes réduit la vie utile des batteries. Pour des températures supérieures à 25 °C (77 °F), ne dépassez pas la durée de remisage de machine indiquée dans le tableau.

- Avant de remiser la machine, chargez ou déchargez les batteries entre 40 % et 60 %.

Remarque: Une charge de 50 % est optimale pour assurer une durée de vie maximale des batteries. Lorsque les batteries sont chargées à 100 % avant le remisage, la durée de vie des batteries sera réduite.

Si vous prévoyez de remiser la machine plus longtemps, chargez les batteries à 60 % approximativement.

- Pour un remisage de 6 mois, vérifiez que le niveau de charge des batteries compris entre 40 % et 60 %. Si la charge est inférieure à 40 %, chargez les batteries entre 40 % et 60 %.
- Après avoir chargé les batteries, débranchez le chargeur du secteur.
- Si vous laissez le chargeur sur la machine, il sera désactivé une fois les batteries complètement chargées et ne sera réactivé que s'il est débranché puis rebranché.

Remarques:

Remarques:

Proposition 65 de Californie – Information concernant cet avertissement

En quoi consiste cet avertissement?

Certains produits commercialisés présentent une étiquette d'avertissement semblable à ce qui suit :



AVERTISSEMENT : Cancer et troubles de la reproduction –
www.p65Warnings.ca.gov.

Qu'est-ce que la Proposition 65?

La Proposition 65 s'applique à toute société exerçant son activité en Californie, qui vend des produits en Californie ou qui fabrique des produits susceptibles d'être vendus ou importés en Californie. Elle stipule que le Gouverneur de Californie doit tenir et publier une liste des substances chimiques connues comme causant des cancers, malformations congénitales et/ou autres troubles de la reproduction. Cette liste, qui est mise à jour chaque année, comprend des centaines de substances chimiques présentes dans de nombreux objets du quotidien. La Proposition 65 a pour objet d'informer le public quant à l'exposition à ces substances chimiques.

La Proposition 65 n'interdit pas la vente de produits contenant ces substances chimiques, mais impose la présence d'avertissements sur tout produit concerné, sur son emballage ou sur la documentation fournie avec le produit. D'autre part, un avertissement de la Proposition 65 ne signifie pas qu'un produit est en infraction avec les normes ou exigences de sécurité du produit. D'ailleurs, le gouvernement californien a clairement indiqué qu'un avertissement de la Proposition 65 « n'est pas une décision réglementaire quant au caractère « sûr » ou « dangereux » d'un produit ». Bon nombre de ces substances chimiques sont utilisées dans des produits du quotidien depuis des années, sans aucun effet nocif documenté. Pour plus de renseignements, rendez-vous sur <https://oag.ca.gov/prop65/faqs-view-all>.

Un avertissement de la Proposition 65 signifie qu'une société a soit (1) évalué l'exposition et conclu qu'elle dépassait le « niveau ne posant aucun risque significatif »; soit (2) choisi d'émettre un avertissement simplement sur la base de sa compréhension quant à la présence d'une substance chimique de la liste, sans tenter d'en évaluer l'exposition.

Cette loi s'applique-t-elle partout?

Les avertissements de la Proposition 65 sont exigés uniquement en vertu de la loi californienne. Ces avertissements sont présents dans tout l'état de Californie, dans des environnements très variés, notamment mais pas uniquement les restaurants, magasins d'alimentations, hôtels, écoles et hôpitaux, et sur un vaste éventail de produits. En outre, certains détaillants en ligne et par correspondance fournissent des avertissements de la Proposition 65 sur leurs sites internet ou dans leurs catalogues.

Quelles différences entre les avertissements de Californie et les limites fédérales?

Les normes de la Proposition 65 sont souvent plus strictes que les normes fédérales et internationales. Diverses substances exigent un avertissement de la Proposition 65 à des niveaux bien inférieurs aux limites d'intervention fédérales. Par exemple, la norme de la Proposition 65 en matière d'avertissements pour le plomb se situe à 0,5 µg/jour, soit bien moins que les normes fédérales et internationales.

Pourquoi l'avertissement ne figure-t-il pas sur tous les produits semblables?

- Pour les produits commercialisés en Californie, l'étiquetage Proposition 65 est exigé, tandis qu'il ne l'est pas sur des produits similaires commercialisés ailleurs.
- Il se peut qu'une société impliquée dans un procès lié à la Proposition 65 et parvenant à un accord soit obligée d'utiliser les avertissements de la Proposition 65 pour ses produits, tandis que d'autres sociétés fabriquant des produits semblables peuvent ne pas être soumises à cette obligation.
- L'application de la Proposition 65 n'est pas uniforme.
- Certaines sociétés peuvent choisir de ne pas indiquer d'avertissements car elles considèrent qu'elles n'y sont pas obligées au titre de la Proposition 65; l'absence d'avertissements sur un produit ne signifie pas que le produit ne contient pas de substances de la liste à des niveaux semblables.

Pourquoi cet avertissement apparaît-il sur les produits Toro?

Toro a choisi de fournir aux consommateurs le plus d'information possible afin qu'ils puissent prendre des décisions éclairées quant aux produits qu'ils achètent et utilisent. Toro fournit des avertissements dans certains cas d'après ses connaissances quant à la présence de l'une ou plusieurs des substances chimiques de la liste, sans en évaluer le niveau d'exposition, car des exigences de limites ne sont pas fournies pour tous les produits chimiques de la liste. Bien que l'exposition avec les produits Toro puisse être négligeable ou parfaitement dans les limites « sans aucun risque significatif », par mesure de précaution, Toro a décidé de fournir les avertissements de la Proposition 65. De plus, en l'absence de ces avertissements, la société Toro pourrait être poursuivie en justice par l'État de Californie ou par des particuliers cherchant à faire appliquer la Proposition 65, et donc assujettie à d'importantes pénalités.

Déclaration de confidentialité EEE/R-U

Utilisation de vos données personnelles par Toro

La société The Toro Company (« Toro ») respecte votre vie privée. Lorsque vous achetez nos produits, nous pouvons recueillir certaines données personnelles vous concernant, soit directement soit par l'intermédiaire de votre société ou dépositaire Toro local(e). Toro utilise ces données pour s'acquitter d'obligations contractuelles, par exemple pour enregistrer votre garantie, traiter une réclamation au titre de la garantie ou vous contacter dans l'éventualité d'un rappel de produit, mais aussi à des fins commerciales légitimes, par exemple pour mesurer la satisfaction des clients, améliorer nos produits ou vous transmettre des renseignements sur des produits susceptibles de vous intéresser. Toro pourra partager les données personnelles que vous lui aurez communiquées avec ses filiales, dépositaires ou autres partenaires commerciaux dans le cadre de ces activités. Nous pouvons aussi être amenés à divulguer des données personnelles si la loi l'exige ou dans le cadre de la cession, de l'acquisition ou de la fusion d'une société. Nous ne vendrons jamais vos données personnelles à aucune autre société à des fins commerciales.

Conservation de vos données personnelles

Toro conservera vos données personnelles aussi longtemps que nécessaire pour répondre aux fins susmentionnées et conformément aux dispositions légales applicables. Pour plus de renseignements sur les durées de conservation applicables, veuillez contacter legal@toro.com.

L'engagement de Toro en matière de sécurité

Vos renseignements personnels peuvent être traités aux États-Unis ou dans tout autre pays où la législation concernant la protection des données peut être moins rigoureuse que celle de votre propre pays de résidence. Chaque fois que nous transférerons vos renseignements hors de votre pays de résidence, nous prendrons toutes les dispositions légales requises pour mettre en place toutes les garanties nécessaires visant à la protection et au traitement sécurisé de vos renseignements.

Droits d'accès et de rectification

Vous pouvez être en droit de corriger ou de consulter vos données personnelles, ou encore de vous opposer à leur traitement, ou d'en limiter la portée. Pour ce faire, veuillez nous contacter par courriel à legal@toro.com. Si vous avez la moindre inquiétude concernant la manière dont Toro a traité vos renseignements, nous vous encourageons à nous en faire part directement. Veuillez noter que les résidents européens ont le droit de porter plainte auprès de leur Autorité de protection des données.



Garantie limitée de la batterie

Batterie

La batterie ion-lithium rechargeable est garantie contre tout vice de matériau ou de fabrication pendant une période telle qu'indiquée dans le tableau ci-dessous. Avec le temps, la consommation de la batterie réduit la capacité d'énergie (ampères-heure) disponible à pleine charge. La consommation d'énergie varie selon les caractéristiques de fonctionnement, les accessoires, l'état du gazon, le type de terrain, les réglages et la température.

Produit	Période de garantie
Navette Vista	5 ans
Véhicule utilitaire Workman à batterie au lithium	5 ans
Groupe de déplacement Greensmaster eTriFlex 3370	4 ans
Tondeuse de verts Greensmaster eFlex 1021/e1021	4 ans
Groupe de déplacement Groundsmaster e3200	3 ans ou 2 000 heures



La garantie Toro

Garantie limitée de 2 ans ou 1 500 heures

Conditions et produits couverts

The Toro Company certifie que votre produit commercial Toro (« Produit ») ne présente aucun vice de matériau ou vice de fabrication pendant une période de 2 ans ou 1 500 heures de service*, la première échéance prévalant. Cette garantie s'applique à tous les produits à l'exception des Aérateurs (veuillez-vous reporter aux déclarations de garantie séparées de ces produits). Dans l'éventualité d'un problème couvert par la garantie, nous nous engageons à réparer le Produit gratuitement, frais de diagnostic, pièces, main-d'œuvre et transport compris. La période de garantie commence à la date de réception du Produit par l'acheteur d'origine.

*Produit équipé d'un compteur horaire.

Comment faire intervenir la garantie

Il est de votre responsabilité de signaler le plus tôt possible à votre Distributeur de produits commerciaux ou au Dépositaire de produits commerciaux agréé qui vous a vendu le Produit, toute condition couverte par la garantie. Pour obtenir l'adresse d'un Distributeur de produits commerciaux ou d'un Dépositaire agréé, ou pour tout renseignement concernant vos droits et responsabilités vis à vis de la garantie, veuillez nous contacter à l'adresse suivante :

Toro Commercial Products Service Department
8111 Lyndale Avenue South
Bloomington, MN 55420-1196, États-Unis
+1-952-888-8801 ou +1-800-952-2740
Courriel : commercial.warranty@toro.com

Responsabilités du propriétaire

À titre de propriétaire du produit, vous êtes responsable des entretiens et réglages nécessaires mentionnés dans le *Manuel de l'utilisateur*. Les réparations du produit consécutives au non respect des entretiens et réglages exigés ne sont pas couvertes au titre de la présente garantie.

Ce que la garantie ne couvre pas

Les défaillances ou anomalies de fonctionnement survenant au cours de la période de garantie ne sont pas toutes dues à des défauts de matériaux ou des vices de fabrication. Cette garantie ne couvre pas :

- Les défaillances du Produit dues à l'utilisation de pièces qui ne sont pas d'origine ou au montage et à l'utilisation d'accessoires et produits ajoutés ou modifiés d'une autre marque.
- Les défaillances du Produit dues au non respect du programme d'entretien et/ou des réglages recommandés.
- Les défaillances du Produit dues à une utilisation abusive, négligente ou dangereuse.
- Les pièces d'usure normale (consommables) qui ne sont pas défectueuses. Par exemple, les pièces consommées ou usées durant le fonctionnement normal du Produit, notamment mais pas exclusivement : plaquettes et garnitures de freins, garnitures d'embrayage, lames, cylindres, galets et roulements (étanches ou graissables), contre-lames, bougies, roues pivotantes et roulements, pneus, filtres, courroies, et certains composants des pulvérisateurs, notamment membranes, buses, débitmètres et clapets antiretour.
- Les défaillances attribuables à une influence extérieure, y compris mais de manière non exhaustive : les conditions atmosphériques, les pratiques de remisage, la contamination, l'utilisation de carburants, liquides de refroidissement, lubrifiants, additifs, engrais, eau ou produits chimiques non agréés.
- Les défaillances ou mauvaises performances causées par l'utilisation de carburants (essence, carburant diesel ou biodiesel par exemple) non conformes à leurs normes industrielles respectives.
- Les bruits, vibrations, usure et détérioration normaux. L'usure normale comprend, mais pas exclusivement, les dommages des sièges dus à l'usure ou l'abrasion, l'usure des surfaces peintes, les autocollants ou vitres rayés.

Pays autres que les États-Unis et le Canada

Pour les produits Toro exportés des États-Unis ou du Canada, demandez à votre distributeur (dépositaire) Toro la police de garantie applicable dans votre pays, région ou état. Si, pour une raison quelconque, vous n'êtes pas satisfait(e) des services de votre distributeur, ou si vous avez du mal à vous procurer des renseignements concernant la garantie, adressez-vous à votre centre d'entretien Toro agréé.

Pièces

Les pièces à remplacer dans le cadre de l'entretien courant seront couvertes par la garantie jusqu'à la date du premier remplacement prévu. Les pièces remplacées au titre de cette garantie bénéficient de la durée de garantie du produit d'origine et deviennent la propriété de Toro. Toro se réserve le droit de prendre la décision finale concernant la réparation ou le remplacement de pièces ou ensembles existants. Toro se réserve le droit d'utiliser des pièces remises à neuf pour les réparations couvertes par la garantie.

Garantie de la batterie ion-lithium et à décharge profonde :

Les batteries ion-lithium et à décharge profonde disposent d'un nombre de kilowatt-heures spécifique à fournir au cours de leur vie. Les techniques d'utilisation, de recharge et d'entretien peuvent contribuer à augmenter ou réduire la vie totale des batteries. À mesure que les batteries de ce produit sont consommées, la proportion de travail utile qu'elles offrent entre chaque recharge diminue lentement jusqu'à leur épuisement complet. Le remplacement de batteries usées, suite à une consommation normale, est la responsabilité du propriétaire du produit. Remarque (batterie ion-lithium seulement) : voir la garantie de la batterie pour plus de renseignements.

Garantie à vie du vilebrequin (modèle ProStripe 02657 seulement)

Le modèle ProStripe, équipé en première monte d'un disque de friction et du débrayage de frein de lame avec protection de vilebrequin (ensemble débrayage de frein de lame [BBC] + disque de friction) Toro d'origine, et utilisé par le premier acheteur en conformité avec les procédures d'utilisation et d'entretien recommandées, bénéficie d'une garantie à vie contre la flexion du vilebrequin. Les machines équipées de rondelles de friction, du débrayage du frein de lame (BBC) et autres équipements de ce type ne sont pas couvertes par la garantie à vie du vilebrequin.

Entretien aux frais du propriétaire

La mise au point du moteur, le graissage, le nettoyage et le polissage, le remplacement des filtres, du liquide de refroidissement et les entretiens recommandés font partie des services normaux requis par les produits Toro qui sont aux frais du propriétaire.

Conditions générales

La réparation par un distributeur ou un dépositaire Toro agréé est le seul dédommagement auquel cette garantie donne droit.

The Toro Company décline toute responsabilité en cas de dommages accessoires, consécutifs ou indirects liés à l'utilisation des produits Toro couverts par cette garantie, notamment en ce qui concerne les coûts et dépenses encourus pour se procurer un équipement ou un service de substitution durant une période raisonnable pour cause de défaillance ou d'indisponibilité en attendant la réparation sous garantie. Il n'existe aucune autre garantie expresse, à part la garantie spéciale du système antipollution, le cas échéant. Toutes les garanties implicites relatives à la qualité marchande et à l'aptitude à l'emploi sont limitées à la durée de la garantie expresse.

L'exclusion de la garantie des dommages secondaires ou indirects, ou les restrictions concernant la durée de la garantie implicite, ne sont pas autorisées dans certains états et peuvent donc ne pas s'appliquer dans votre cas. Cette garantie vous accorde des droits spécifiques, auxquels peuvent s'ajouter d'autres droits qui varient selon les états.

Note concernant la garantie du système antipollution

Le système antipollution de votre Produit peut être couvert par une garantie séparée répondant aux exigences de l'agence américaine de défense de l'environnement (EPA) et/ou de la direction californienne des ressources atmosphériques (CARB). Les limitations d'heures susmentionnées ne s'appliquent pas à la garantie du système antipollution. Reportez-vous à la Déclaration de garantie de conformité à la réglementation antipollution fournie avec votre produit ou figurant dans la documentation du constructeur du moteur.