



Kit poubelle

N° de modèle 161-6721

Instructions de montage

Montage

Pièces détachées

Reportez-vous au tableau ci-dessous pour vérifier si toutes les pièces ont été expédiées.

Procédure	Description	Qté	Utilisation
1	Support du sac à déchets	1	Montage du kit poubelle.
	Tige du sac à déchets	1	
	Sac à déchets	1	
	Boulon	2	
	Écrou	2	

⚠ ATTENTION

Quelqu'un pourrait mettre le moteur en marche pendant l'entretien ou les réglages. Le démarrage accidentel du moteur pourrait vous blesser gravement ou blesser des personnes à proximité.

Avant de procéder à un quelconque entretien, enlevez la clé de contact, serrez le frein de stationnement et débranchez le fil de la ou des bougies. Écartez le ou les fils pour éviter tout contact accidentel avec la ou les bougies.

Remarque: Les côtés gauche et droit de la machine sont déterminés d'après la position d'utilisation normale.

Remarque: Garez la machine sur une surface plane et horizontale. Vérifiez que toutes les pièces mobiles sont arrêtées, que le frein de stationnement est serré, que la clé est enlevée et que le fil de la bougie est débranché. Laissez refroidir la machine avant de commencer la procédure.



1

Montage du kit poubelle

Pièces nécessaires pour cette opération:

1	Support du sac à déchets
1	Tige du sac à déchets
1	Sac à déchets
2	Boulon
2	Écrou

3. Repérez l'emplacement des trous et déposez le support. Percez 2 avant-trous (0,094").
4. Percez 2 avant-trous (0,343") à l'emplacement repéré.
5. Fixez le support à l'aile droite à l'aide de 2 boulons et 2 écrous.
6. Enfilez le sac à déchets sur la tige.
7. Insérez la poubelle dans les fentes sur le support.

Procédure

⚠ ATTENTION

Des débris peuvent être projetés dans les yeux et causer des blessures en cas d'utilisation d'une perceuse sans protection oculaire adaptée.

Portez toujours une protection oculaire pour les opérations de perçage.

Il existe un risque de heurter le pneu avec la mèche de la perceuse si vous percez à proximité.

1. Si l'aile droite de la machine possède des avant-trous, passez à l'opération 4. Dans le cas contraire, passez à l'opération 2.
2. Placez le support sur l'aile arrière droite et alignez les bords comme montré à la [Figure 1](#).

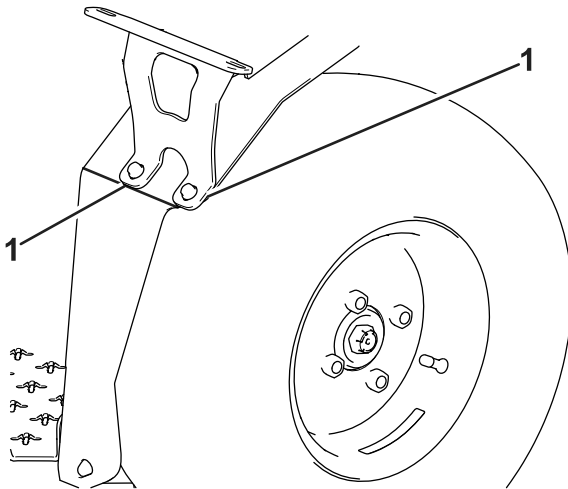


Figure 1

g480029

1. Aligner les bords