



Kit de contenedor de basura

Nº de modelo 161-6721

Instrucciones de instalación

Instalación

Piezas sueltas

Utilice la tabla siguiente para verificar que no falta ninguna pieza.

| Procedimiento | Descripción | Cant. | Uso |
|---------------|--------------------------------|-------|--|
| 1 | Soporte de montaje de la bolsa | 1 | Instalación del kit de contenedor de basura. |
| | Varilla de la bolsa de basura | 1 | |
| | Bolsa de basura | 1 | |
| | Perno | 2 | |
| | Tuerca | 2 | |

⚠ ADVERTENCIA

Mientras se efectúan operaciones de mantenimiento o ajustes, alguien podría arrancar el motor. Un arranque accidental del motor podría causar graves lesiones a usted o a otra persona.

Retire la llave del interruptor de encendido, ponga el freno de estacionamiento y desconecte los cables de las bujías antes de realizar cualquier operación de mantenimiento. Además, aparte los cables para evitar su contacto accidental con las bujías.

Nota: Los lados derecho e izquierdo de la máquina se determinan desde la posición normal del operador.

Nota: Aparque la unidad en una superficie nivelada. Asegúrese de que todas las piezas en movimiento se hayan detenido, de que el freno de estacionamiento esté accionado, de que se haya retirado la llave y de que la bujía se haya desconectado. Deje que la unidad se enfríe antes de iniciar estas instrucciones.



1

Instalación del kit de contenedor de basura

Piezas necesarias en este paso:

| | |
|---|--------------------------------|
| 1 | Soporte de montaje de la bolsa |
| 1 | Varilla de la bolsa de basura |
| 1 | Bolsa de basura |
| 2 | Perno |
| 2 | Tuerca |

3. Marque las ubicaciones de los taladros y retire el soporte. Realice 2 taladros piloto (0,094").
4. Realice 2 taladros piloto (0,343") donde se encuentren situados los taladros piloto.
5. Utilice 2 pernos y 2 tuercas para fijar el soporte al guardabarros derecho
6. Deslice la bolsa sobre la varilla.
7. Inserte el conjunto de la bolsa en las ranuras del soporte.

Procedimiento

⚠ ADVERTENCIA

Si utiliza un taladro sin la protección ocular adecuada, es posible que salten residuos al ojo y le causen lesiones.

Al taladrar, lleve siempre protección ocular.

Existe la posibilidad de golpear el neumático con una broca al taladrar cerca del neumático.

1. Si el guardabarros derecho de la máquina tiene taladros piloto, continúe con el paso 4. De lo contrario, continúe con el paso 2.
2. Coloque el soporte en el guardabarros trasero derecho y alinee los bordes tal y como se muestra en la [Figura 1](#).

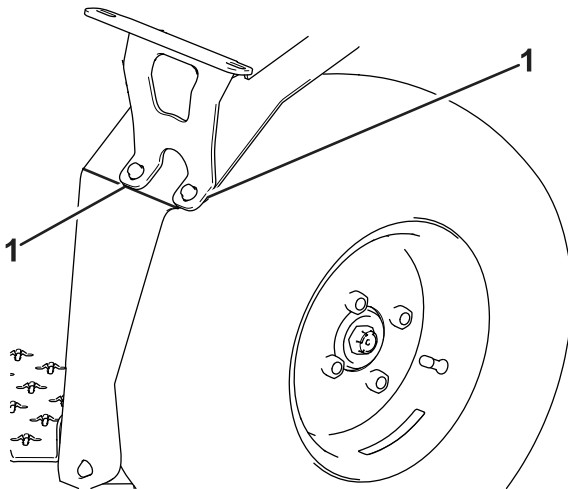


Figura 1

g480029

1. Alinear el borde