



Count on it.

Betjeningsvejledning

**Plæneklipper i
Z Master® Revolution-serien på
122 cm, 132 cm eller 152 cm**

Modelnr. 18740TE—Serienr. 40000000 og derover

Modelnr. 18750TE—Serienr. 40000000 og derover

Modelnr. 18765TE—Serienr. 40000000 og derover



Dette produkt overholder alle relevante EU-direktiver. Yderligere oplysninger fås på den separate produktspecifikke overensstemmelseserklæring.

Modelnr. _____

Serienr. _____

Indledning

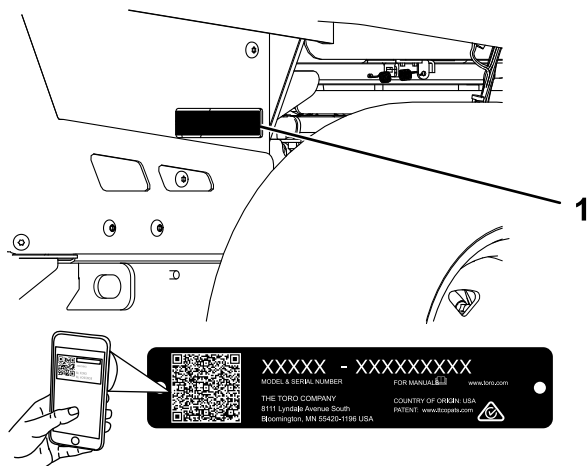
Denne plænetraktor med roterende skæreknive er beregnet til brug af professionelle, ansatte operatører. Den er primært beregnet til klipning af græs på velholdte plæner på private eller kommercielle ejendomme. Brug af dette produkt til andre formål end den tilsigtede anvendelse kan udsætte dig selv og omkringstående for fare.

Læs denne vejledning omhyggeligt, så du kan lære at betjene og vedligeholde produktet korrekt samt undgå person- og produktskade. Det er dit ansvar at betjene produktet korrekt og sikkert.

Besøg [www. Toro.com](http://www.Toro.com) for at få materialer om produktsikkerhed og oplæring i betjening, oplysninger om tilbehør, hjælp til at finde en forhandler eller for at registrere dit produkt.

Når du har brug for service, originale Toro-dele eller yderligere oplysninger, bedes du kontakte en autoriseret serviceforhandler eller Toros kundeservice samt have produktets model- og serienummer parat. **Figur 1** angiver, hvor model- og serienummeret er placeret på produktet. Skriv numrene, hvor der er gjort plads til dette.

Vigtigt: Du kan scanne QR-koden på serienummermærkaten (hvis udstyret hermed) med din mobilenhed for at tilgå garanti, reservedele og andre produktoplysninger.



Figur 1

1. Model- og serienummerets placering

Indhold

Sikkerhed	3
Generelle sikkerhedsadvarsler for maskinen	3
Sikkerhedsadvarsler for plæneklipper	5
Yderligere sikkerhedsmeddelelser	6
Hædningsindikator	7
Sikkerheds- og instruktionsmærkater	8
Opsætning	13
Justering af maskinens indstillinger	13
Vægmontering af batteriopladeren	13
Opladning af batterierne	13
Produktoversigt	13
Betjeningsanordninger	13
InfoCenter-display	14
Specifikationer	18
Redskaber/tilbehør	18
Før betjening	19
Sikkerhedshensyn før drift	19
Udførelse af daglig vedligeholdelse	19
Anvendelse af styrtøjlesystemet (ROPS)	19
Brug af sikkerhedslåsesystemet	20
Indstilling af sædet	21
Ændring af sædeaffjedringen	21
Justering af de bageste støddæmpere	22
Under betjening	22
Sikkerhed under drift	22
Brug af førersædet	24
Start af maskinen	24
Slukning af maskinen	24
Betjening af kontakten til regulering af skæreknivene (kraftudtag)	25
Kørsel med maskinen	25
Sideudblæsning eller græskværning	26
Brug af transportlåsen	27
Justering af klippehøjden	27
Justering af antiskalperingsruller	27
Placering af udblæsnings-skærmen	28
Justering af plæneklipperskjoldets rive	29
Overvågning af batterisystemets opladningsniveau	29
Efter betjening	30
Sikkerhed efter drift	30
Batteri- og opladersikkerhed	30
Flytning af en defekt maskine	31
Transport af maskinen	32
Transport af litium-ion-batterierne	34

Brug af litium-ion-batteriopladeren.....	34
Vedligeholdelse	36
Sikkerhed ved vedligeholdelse	36
Skema over anbefalet vedligeholdelse	36
Tiltag forud for vedligeholdelse	37
Hævning af maskinen	37
Afmontering af den bageste skærm	37
Smøring	38
Smøring af drejeleddene på plæneklipperens skjoldløft.....	38
Smøring af styrehjulnavene	38
Vedligeholdelse af elektrisk system	39
Brug af batteriets afbryderkontakt	39
Eftersyn af batterierne	39
Vedligeholdelse af litium-ion-batterierne	39
Vedligeholdelse af batteriopladeren.....	40
Sikringernes placering	40
Vedligeholdelse af drivsystem	41
Kontrol af sikkerhedsselen.....	41
Kontrol af dæktrykket.....	41
Kontrol af hjullåsemøtrikkerne	41
Udskiftning af transmissionsvæsken.....	41
Justering af det maksimale hastighedsområde.....	42
Vedligeholdelse af betjeningsanordningssystem	43
Justering af styrehåndtagenes position.....	43
Kalibrering af håndtag.....	44
Justering af sporingen	45
Vedligeholdelse af plæneklipperskjoldet.....	45
Serviceeftersyn af skæreknivene.....	45
Nivellering af plæneklipperskjoldet	47
Udskiftning af græsdeflektoren	50
Rengøring	51
Rengøring under plæneklipperskjoldet	51
Rengøring af ophængningssystemet.....	52
Bortskaffelse af affald	52
Opbevaring	52
Rengøring og opbevaring	52
Krav til opbevaring af batterier	52
Opbevaring af opladeren	53
Fejlfinding	54
Diagrammer	56

Sikkerhed

Generelle sikkerhedsadvarsler for maskinen



ADVARSEL – Læs alle sikkerhedsadvarsler, anvisninger, illustrationer og specifikationer, der følger med denne maskine.

Hvis advarsler og anvisninger ikke følges, kan det medføre elektrisk stød, brand og/eller alvorlig personskade.

Betegnelsen "maskine" i alle advarsler, der er anført herunder, henviser til din nettilsluttede maskine (med kabel) eller din batteridrevne (kabel frie) maskine.

1. Sikkerhed på arbejdsområdet

- A. **Sørg for, at arbejdsområdet er rent og godt belyst.** Ulykker kan lettere ske i rodede eller mørke områder.
- B. **Brug ikke maskinen i eksplosive atmosfærer, f.eks. i nærheden af brændbare væsker, gasser eller støv.** Maskinen danner gnister, som kan antænde støv eller dampe.
- C. **Hold børn og omkringstående på afstand, mens maskinen betjenes.** Distractioner kan medføre, at du mister kontrollen.

2. Elsikkerhed

- A. **Maskinstikkene skal passe til stikkontakten. Et stik må aldrig ændres på nogen måde. Brug ikke adapterstik med en jordet (jordforbundet) maskine.** Ikke-modificerede stik og matchende stikkontakter reducerer risikoen for elektrisk stød.
- B. **Undgå kropskontakt med jordede eller jordforbundne overflader, som f.eks. rør, radiatorer, komfurer og køleskabe.** Der er en øget risiko for elektrisk stød, hvis din krop er jordet eller jordforbundet.
- C. **Udsæt ikke maskinen for regn eller våde forhold.** Vand, der trænger ind i en maskine, øger risikoen for elektrisk stød.
- D. **Undlad at bruge ledningen forkert. Brug aldrig ledningen til at bære, trække eller frakoble maskinen. Hold ledningen på afstand af varme, olie, skarpe kanter eller bevægelige dele.** Beskadigede eller sammenfildrede ledninger øger risikoen for elektrisk stød.

- E. **Brug en forlængerledning, der er egnet til udendørs brug, når du anvender maskinen udendørs.** *Anvendelse af en ledning, der er egnet til udendørs brug, reducerer risikoen for elektrisk stød.*
- F. **Hvis anvendelse af maskinen på et fugtigt sted ikke kan undgås, skal der anvendes en strømforsyning med fejlstrømsafbryder.** *Brug af en fejlstrømsafbryder reducerer risikoen for elektrisk stød.*
3. **Personlig sikkerhed**
- A. **Vær agtpågivende – hold øje med, hvad du foretager dig, og brug sund fornuft, når du betjener maskinen. Brug ikke maskinen, mens du er træt eller har indtaget alkohol, stoffer eller medicin.** *Et øjeblik uopmærksomhed under betjening af maskinen kan resultere i alvorlig personskade.*
- B. **Brug personlige værnemidler. Bær altid beskyttelsesbriller.** *Værnemidler, som f.eks. støvmaske, skridsikre sikkerhedssko eller høreværn, der bruges under passende forhold, reducerer personskader.*
- C. **Undgå utilsigtet start. Sørg for, at kontakten er i positionen Off (fra) inden tilslutning til strømkilden og/eller batteripakken.** *Aktivering af en maskine, hvor afbryderkontakten er tændt, kan nemt føre til ulykker.*
- D. **Fjern justeringsskruer eller skruenøgler, inden du tænder for maskinen.** *En skruenøgle eller en skrue, der er fastgjort til en roterende del af maskinen, kan medføre personskade.*
- E. **Undgå at strække dig for meget. Sørg for at opretholde ordentligt fodfæste og balance til enhver tid.** *Dette giver bedre kontrol over maskinen i uventede situationer.*
- F. **Vær ikklædt korrekt beklædning. Bær ikke løst tøj eller smykker. Hold hår og tøj væk fra bevægelige dele.** *Løstsiddende tøj, smykker eller langt hår kan blive fanget i bevægelige dele.*
- G. **Hvis der medfølger enheder til tilslutning af støvopsugnings- og -opsamlingsfaciliteter, skal det sikres, at disse tilsluttes og anvendes korrekt.** *Brug af støvopsamling kan reducere støvrelaterede farer.*
- H. **Ignorer ikke maskinens sikkerhedsprincipper, selvom du er vant til at arbejde med den.** *En skødesløs handling kan forårsage alvorlig personskade inden for en brøkdelt af et sekund.*
4. **Maskinanvendelse og -pleje**
- A. **Brug ikke for stor kraft på maskinen. Brug den korrekte maskine til dit anvendelsesformål.** *Den korrekte maskine vil gøre arbejdet bedre og sikrere ved den frekvens, som det er konstrueret til.*
- B. **Brug ikke maskinen, hvis afbryderkontakten ikke tænder eller slukker for den.** *En maskine, der ikke reagerer på kontakten, er farlig og skal repareres.*
- C. **Kobl stikket fra strømkilden, og/eller fjern batteripakken fra maskinen, hvis den kan tages ud, inden du foretager justeringer, skifter tilbehør eller pakker maskinen væk.** *Sådanne forebyggende sikkerhedsforanstaltninger reducerer risikoen for utilsigtet start af maskinen.*
- D. **Opbevar en maskine, der ikke er i brug, utilgængeligt for børn, og lad ikke personer, som ikke er fortrolige med maskinen eller disse anvisninger, bruge maskinen.** *En maskine er farlig i hænderne på uerfarne brugere.*
- E. **Vedligehold maskinen og tilbehøret. Kontroller, om nogen bevægelige dele sidder skævt eller fast, om nogen dele er gået i stykker, eller om der er andre forhold, som kan påvirke maskinens funktionalitet.** *Hvis maskinen er beskadiget, skal den repareres før brug. Mange ulykker forårsages af en dårligt vedligeholdt maskine.*
- F. **Hold skæreværktøjer skarpe og rene.** *Korrekt vedligeholdt skæreværktøjer med skarpe skær er mindre tilbøjelige til at sidde fast og er nemmere at kontrollere.*
- G. **Brug maskinen, tilbehøret, drejestål osv. i overensstemmelse med disse anvisninger, idet der tages højde for arbejdsforholdene og det arbejde, der skal udføres.** *Brug af maskinen til andre anvendelser end dem, der er tiltænkt, kan resultere i en farlig situation.*
- H. **Hold håndtag og greb tørre, rene og fri for olie og fedt.** *Glatte håndtag og greb giver ikke mulighed for sikker håndtering og kontrol af maskinen i uventede situationer.*
5. **Brug og vedligeholdelse af batteridreven maskine**
- A. **Genoplad kun værktøjet med den oplader, der er angivet af producenten.**

En oplader, der er egnet til én type batteripakke, kan forårsage brandfare, når den bruges sammen med en anden batteripakke.

- B. **Brug kun maskinen med batterier, der er beregnede til formålet.** *Brug af andre batterier kan medføre risiko for personskade og brand.*
 - C. **Når batteripakken ikke er i brug, skal den holdes væk fra andre metalgenstande, f.eks. papirclips, mønter, nøgler, søm, skruer eller andre små metalgenstande, der kan slutte en pol til en anden.** *Kortslutning af batteripolerne kan forårsage forbrændinger eller brand.*
 - D. **Under voldsomme forhold kan væsken lække fra batteriet. Undgå i så fald kontakt. Skyl med vand, hvis der opstår kontakt ved et uheld. Søg også lægehjælp, hvis væsken kommer i kontakt med øjnene.** *Væske, der lækker fra batteriet, kan forårsage irritation eller forbrændinger.*
 - E. **Brug ikke en batteripakke eller en maskine, der er beskadiget eller modificeret.** *Beskadigede eller modificerede batterier kan have en uforudsigelig adfærd, der medfører brand, eksplosion eller risiko for personskade.*
 - F. **Udsæt ikke en batteripakke eller en maskine for åben ild eller høje temperaturer.** *Udsættelse for brandtemperaturer på over 130 °C kan medføre en eksplosion.*
 - G. **Følg alle opladningsanvisninger, og undlad at oplade batteripakken eller maskinen uden for det temperaturområde, der er angivet i anvisningerne.** *Forkert opladning eller opladning ved temperaturer uden for det anførte område kan beskadige batteriet og øge risikoen for brand.*
6. **Service**
- A. **Få din maskine vedligeholdt af en kvalificeret reparations tekniker, der kun bruger identiske reservedele.** *Dette sikrer, at maskinen stadig er sikker.*
 - B. **Vedligehold aldrig beskadigede batteripakker.** *Eftersyn af batteripakker må kun udføres af producenten eller autoriserede serviceudbydere.*

Sikkerhedsadvarsler for plæneklipper

- A. **Brug ikke plæneklipperen under dårlige vejforhold, især når der er risiko for lynnedslag.** *Dette reducerer risikoen for at blive ramt af lynet.*
- B. **Inspicer omhyggeligt området, hvor plæneklipperen skal bruges, for dyreliv.** *Dyr kan blive kvæstet af plæneklipperen, når den er i drift.*
- C. **Undersøg nøje området, hvor plæneklipperen skal anvendes, og fjern alle sten, pinde, ledninger, ben og andre fremmedlegemer.** *Udslyngede genstande kan forårsage personskade.*
- D. **Før brug af plæneklipperen skal du altid se efter, om skærekniven og skæreknivenheden er slidte eller beskadigede.** *Slidte eller beskadigede dele øger risikoen for personskade.*
- E. **Sørg for, at afskærmningerne er på plads.** *Afskærmninger skal være funktionsdygtige og være korrekt monteret. En afskærmning, som er løs, beskadiget eller ikke fungerer korrekt, kan medføre personskade.*
- F. **Hold alle køleluftindtagene fri for snavs.** *Blokerede luftindtag og snavs kan medføre overophedning eller risiko for brand.*
- G. **Bær altid skridsikkert og beskyttende fodtøj under betjening af plæneklipperen.** *Betjen ikke plæneklipperen, når du går med bare fødder eller med åbne sandaler. Dette reducerer risikoen for fodskader som følge af kontakt med den bevægelige skærekniv.*
- H. **Bær altid lange bukser under betjening af plæneklipperen.** *Blotlagt hud øger risikoen for skader forårsaget af udslyngede genstande.*
- I. **Betjen aldrig plæneklipperen på skråninger med en hældning på mere end 15°.** *Dette reducerer risikoen for tab af kontrol, udskridning og styrt, hvilket kan medføre personskade.*
- J. **Vær ekstra forsigtig, når du arbejder på skråninger.** *Dette reducerer risikoen for tab af kontrol, udskridning og styrt, hvilket kan medføre personskade.*
- K. **Vær ekstra forsigtig, når du bakker med plæneklipperen.** *Vær altid opmærksom på dine omgivelser.*
- L. **Rør ikke ved skæreknive og andre farlige bevægelige dele, mens de stadig er i bevægelse.** *Dette reducerer risikoen for personskade fra bevægelige dele.*

- M. Når du fjerner materiale, der har sat sig fast, eller rengør plæneklipperen, skal du sørge for, at alle afbrydere er slukket, og fjerne (eller aktivere) deaktiveringsenheden. Uventet igangsætning af plæneklipperen kan medføre alvorlig personskade.

- Lad kun ansvarlige og fysisk kompetente personer betjene maskinen.
- Sluk maskinen, tag nøglen ud, og vent, indtil alle bevægelige dele er standset, før du forlader førersædet. Lad maskinen køle af, inden du efterser, justerer eller rengør den.

Gem alle advarsler og anvisninger til senere brug.

Yderligere sikkerhedsmeddelelser

Advarselssymbol

Advarselssymbolet (Figur 2), der vises i denne betjeningsvejledning og på maskinen, identificerer vigtige sikkerhedsmeddelelser, som du skal følge for at forhindre ulykker.



g000502

Figur 2
Advarselssymbol

Advarselssymbolet vises over oplysninger, der advarer dig om farlige handlinger eller situationer, og efterfølges af ordet **FARE**, **ADVARSEL** eller **FORSIGTIG**.

FARE angiver en overhængende farlig situation, som, hvis den ikke undgås, **vil** medføre dødsfald eller alvorlig personskade.

ADVARSEL angiver en potentielt farlig situation, som, hvis den ikke undgås, **kan** medføre dødsfald eller alvorlig personskade.

FORSIGTIG angiver en potentielt farlig situation, som, hvis den ikke undgås, **kan** medføre mindre eller moderat personskade.

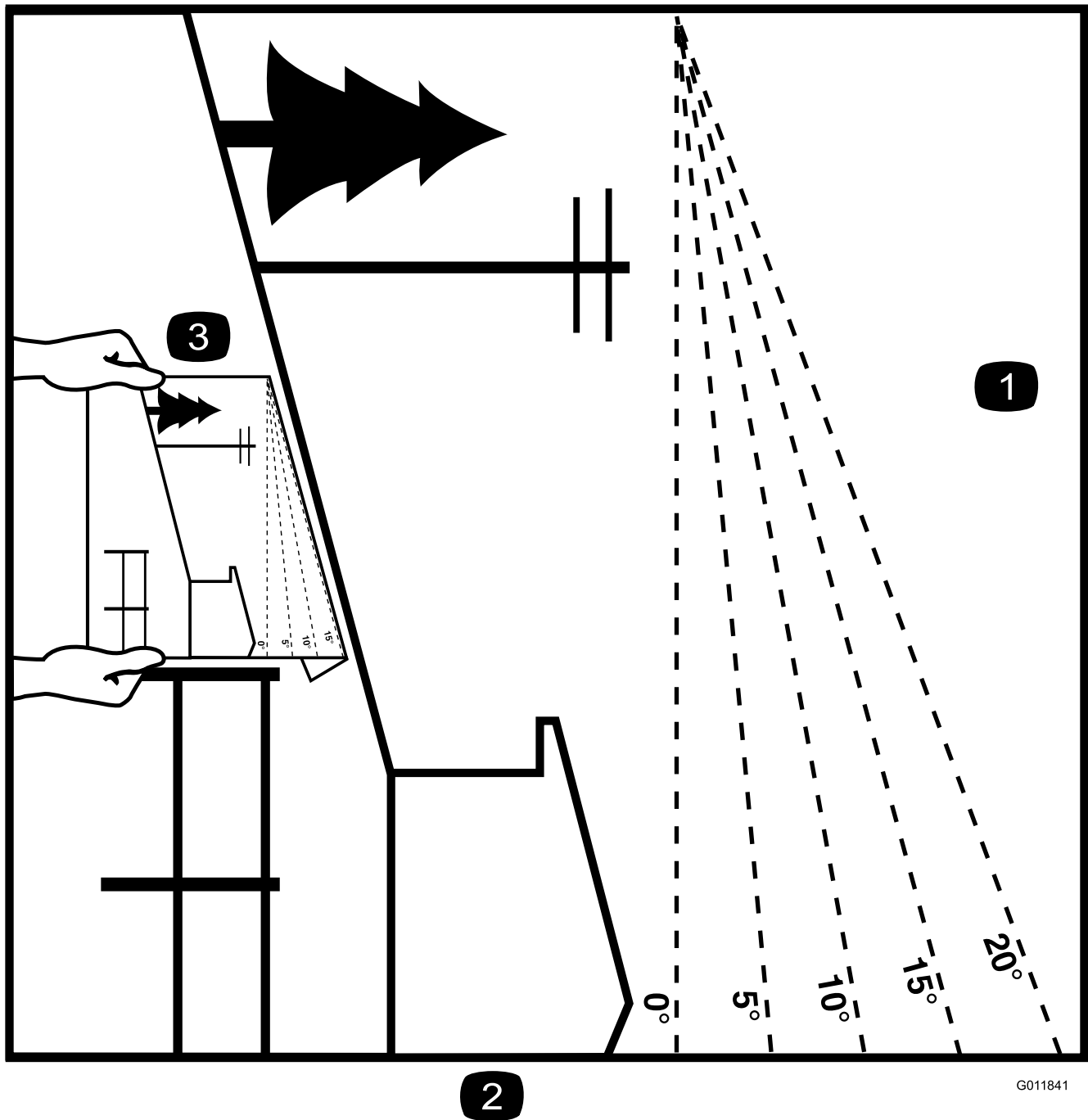
Denne betjeningsvejledning bruger yderligere to ord til at fremhæve oplysninger. **Vigtigt** henleder opmærksomheden på særlige mekaniske oplysninger, og **Bemærk** angiver generel information, som det er værd at lægge særligt mærke til.

Generelt om sikkerhed

Dette produkt kan afskære hænder og fødder samt udslynge genstande. Følg altid sikkerhedsanvisningerne for at undgå alvorlig personskade eller død.

- Hold dig på afstand af udblæsningsåbningen.

Hældningsindikator



G011841

g011841

Figur 3

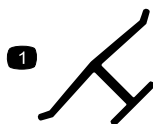
Du kan kopiere denne side til personlig brug.

1. Den maksimale hældning, som maskinen kan arbejde på, er **15 grader**. Brug hældningsoversigten til at bestemme bakkens hældningsgrad før arbejde med maskinen. **Betjen aldrig maskinen på skråninger med større hældning end 15 grader.** Fold langs den relevante streg, så det passer til den anbefalede hældning.
2. Ret denne kant ind efter en lodret overflade (træ, bygning, hegnspæl osv.).
3. Eksempel på sammenligning af hældning med foldet kant

Sikkerheds- og instruktionsmærkater



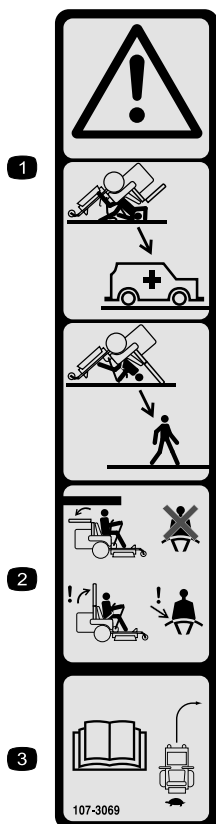
Sikkerheds- og instruktionsmærkaterne kan nemt ses af operatøren og er placeret tæt på potentielle risikoområder. Beskadigede eller bortkomne mærkater skal udskiftes.



decaloemmark

Producentens mærke

1. Dette mærke angiver, at skæreknaven er identificeret som en reservedel fra den originale maskines producent.



107-3069

decal107-3069

1. Advarsel – styrtbøjlen beskytter dig ikke, når den er slået ned.
2. For at undgå personskade eller dødsfald som følge af en vælteulykke, skal styrtbøjlen holdes i fuldt hævet og låst position, og sikkerhedsselen skal være spændt. Sænk kun styrtbøjlen, når det er absolut nødvendigt, og spænd ikke sikkerhedsselen, når styrtbøjlen er nede.
3. Læs *betjeningsvejledningen*, og køр langsomt og forsigtigt.

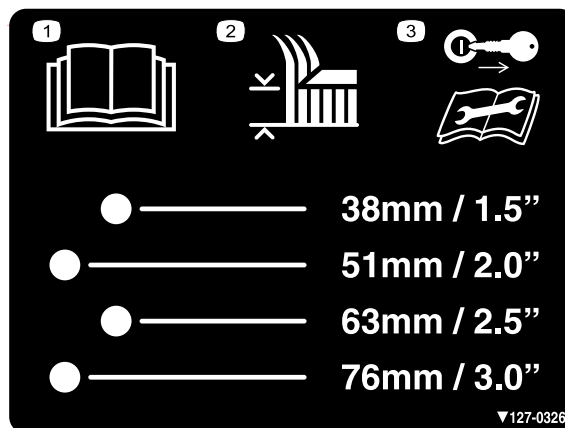


117-3848

decal117-3848

117-3848

1. Fare for udslyngede genstande – hold omkringstående på afstand.
2. Fare for udslyngede genstande, hævet deflektor – plæneklipperen må ikke betjenes, medmindre deflektoren, udblæsningsdækslet eller græssamlersystemet er monteret.
3. Fare for skæring/amputation af hænder eller fødder med plæneklipperens skæreknav – hold afstand til bevægelige dele, og hold alle afskærmninger og værn på plads.



127-0326

decal127-0326

127-0326

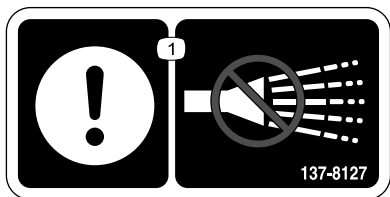
1. Læs *betjeningsvejledningen*.
2. Klippehøjde
3. Tag nøglen ud, og læs *betjeningsvejledningen*, før der udføres vedligeholdelsesarbejde.

Mærkat 132-5067 er kun til maskiner med MyRide.



132-5067

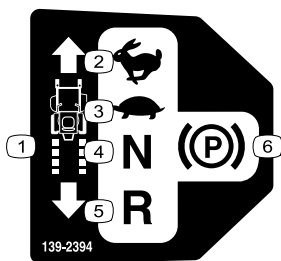
decal132-5067



137-8127

decal137-8127

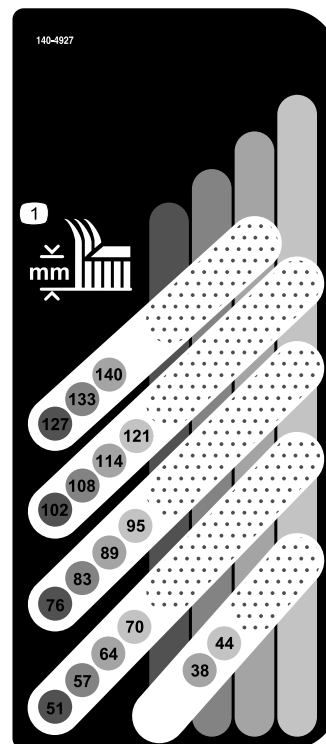
1. Bemærk – undlad at anvende højtryksrensere.



139-2394

decal139-2394

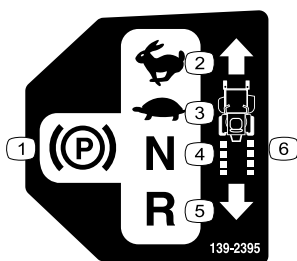
1. Traktionsbetjeningsanordninger
2. Hurtig
3. Langsom
4. Neutral
5. Bakgear
6. Parkeringsbremse



140-4927

decal140-4927

1. Klippehøjde (millimeter)



139-2395

decal139-2395

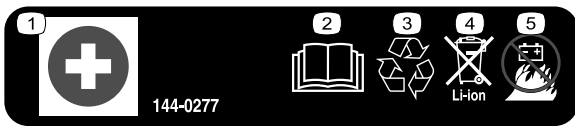
1. Parkeringsbremse
2. Hurtig
3. Langsom
4. Neutral
5. Bakgear
6. Traktionsbetjeningsanordninger



144-0275

decal144-0275

1. Batterierne er brændbare



144-0277

decal144-0277

144-0277

1. Pluspol
2. Læs *betjeningsvejledningen*.
3. Genbrug af batteriet.
4. Bortskaf på korrekt vis.
5. Må ikke udsættes for brand.

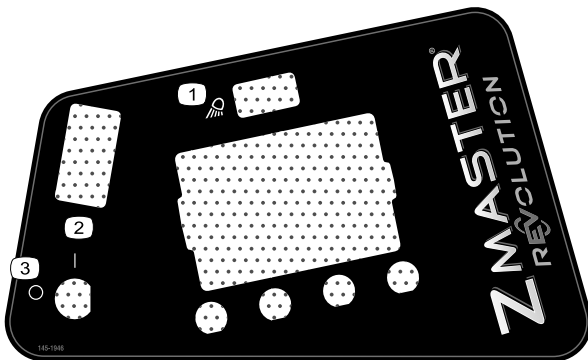


144-7008

decal144-7008

144-7008

1. Advarsel – drej batteriets afbryderkontakt hen til positionen OFF (fra), før du efterser den.

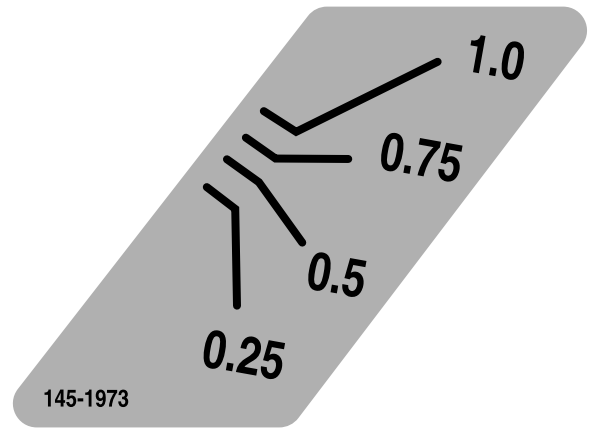


145-1946

decal145-1946

145-1946

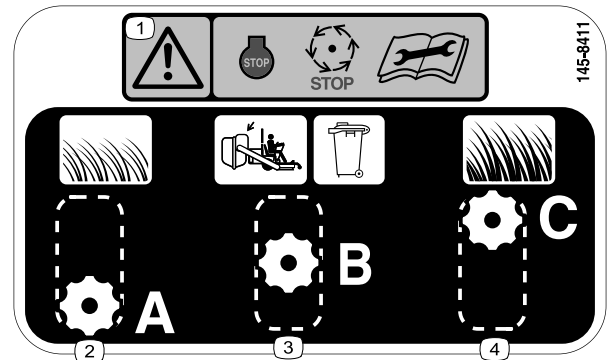
1. Arbejdslygte
2. Til
3. Fra



145-1973

decal145-1973

145-1973

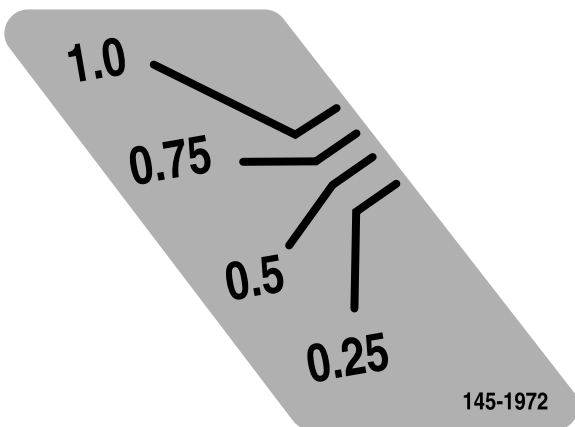


145-8411

decal145-8411

145-8411

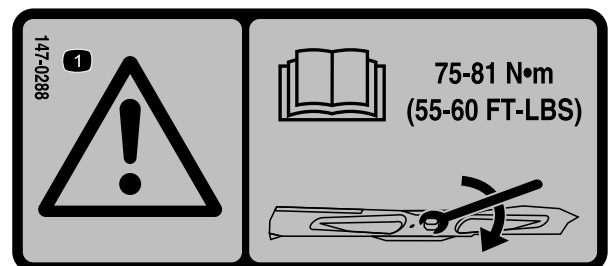
1. Advarsel – Stop maskinen, vent til alle bevægelige dele er standset, og læs *betjeningsvejledningen*, før du udfører vedligeholdelsesarbejde.
2. Kort, tyndtvoksende græs
3. Indstilling for opsamling i pose
4. Højt, tæt græs



145-1972

decal145-1972

145-1972

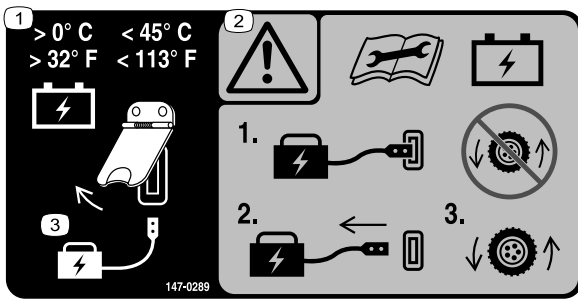


147-0288

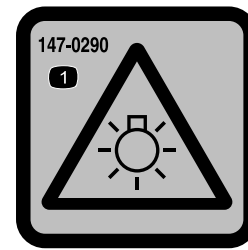
decal147-0288

147-0288

1. Advarsel – læs *betjeningsvejledningen* for at få anvisninger om tilspænding af skæreknavsbolten/møtrikken med et moment på 75 til 81 Nm.



147-0289



147-0290

decal147-0290

1. Opbevar batteriet ved en temperatur på over 0 °C og under 45 °C
2. Advarsel – læs *betjeningsvejledningen*, før du udfører batterivedligeholdelse. Betjen ikke maskinen, når batteriopladeren er tilsluttet. Frakobl batteriopladeren, før du betjener maskinen.
3. Løft dækslet for at oplade batteriet.

1. Advarsel – lyset er skarpt. Se ikke direkte ind i lyset.



144-0276

decal144-0276

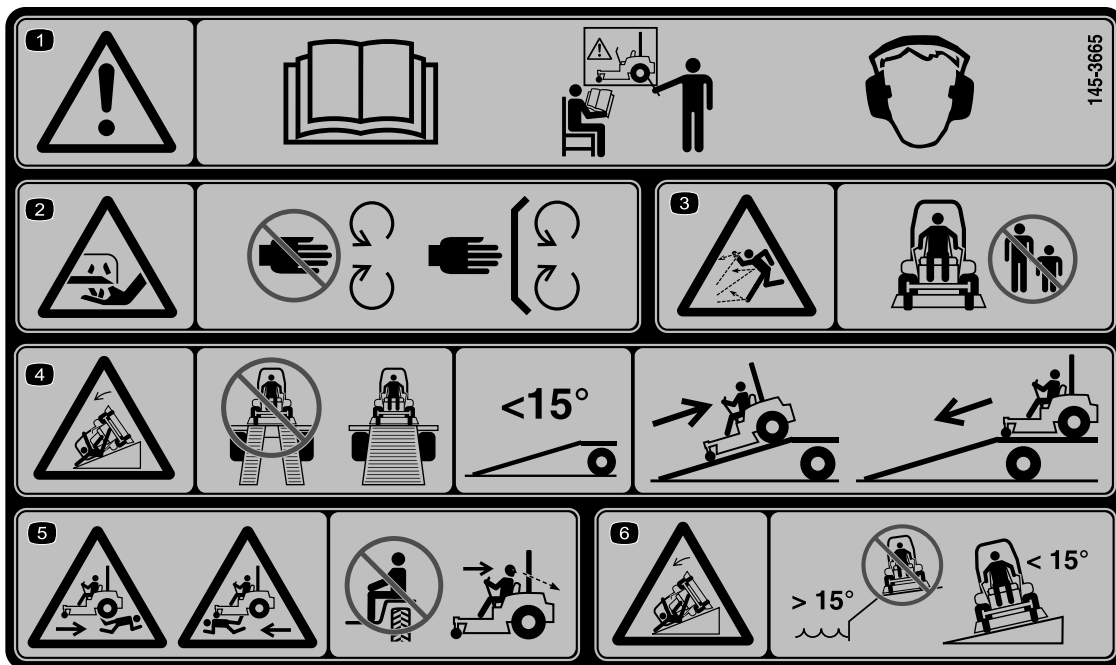
1. Advarsel – læs *betjeningsvejledningen*.
2. Advarsel – undlad at åbne batteriet. Brug ikke et beskadiget batteri.
3. Eksplosionsfare – må ikke udsættes for gnister eller åben ild.
4. Fare for elektrisk stød – undlad at udføre vedligeholdelse af batteriet.



144-0278

decal144-0278

1. Negativ batteripol



145-3665

decal145-3665

Bemærk: Denne maskine overholder industristandarden for stabilitetsprøvning i afprøvningen af statisk stabilitet, sidestabilitet og stabilitet i længderetningen ved den anbefalede maksimale hældning, der er angivet på mærkaten. Det er vigtigt, at alle operatører læser betjeningsvejledningens anvisninger for betjening på skråninger og gennemgår de driftsforhold, som maskinen betjenes under, med henblik på at afgøre, om maskinen bør betjenes under de pågældende forhold på den pågældende dag og det pågældende sted. Ændringer i terrænet kan medføre ændringer i, hvordan maskinen skal betjenes på skråninger.

1. Advarsel – læs *betjeningsvejledningen*. Alle operatører skal uddannes inden brug af maskinen, og de skal bære høreværn.
2. Risiko for skæring/amputation af fingre – hold hænderne væk fra bevægelige dele. Lad alle afskærmninger og værn sidde på plads.
3. Fare for udslyngede genstande – hold omkringstående på afstand.
4. Fare for at vælte – brug ikke dobbelte ramper ved læsning på en anhænger. Brug kun en enkelt rampe svarende til maskinens bredde med en hældning på højst 15° . Bak op ad rampen (i bakgear), og kør ned ad rampen i fremadgående gear.
5. Fare for at køre/bakke over personer – medtag ikke passagerer, og se bagud og ned ved klipning i bakgear.
6. Fare for at vælte på skråninger – kør ikke på skråninger tæt på vand. Benyt ikke på hældninger på over 15° .

Opsætning

Justering af maskinens indstillinger

Brug InfoCenter til at justere maskinens indstillinger. Se [InfoCenter-display \(side 14\)](#).

Vægmontering af batteriopladeren

Ekstraudstyr

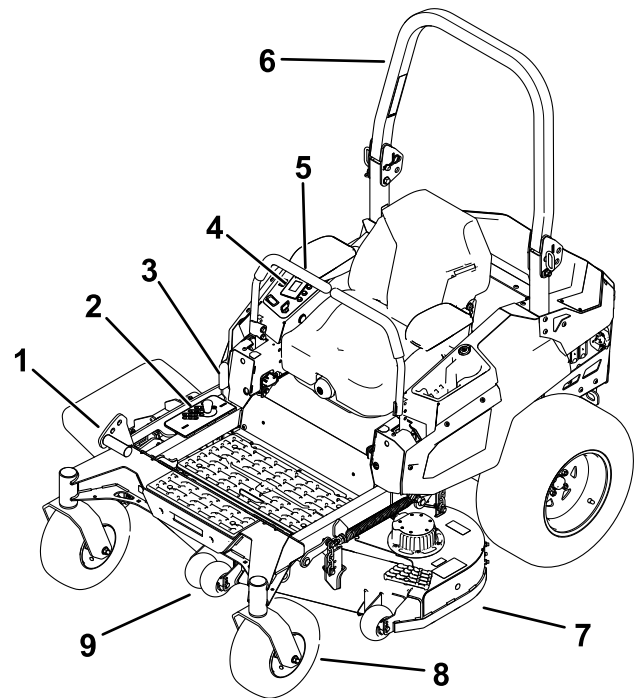
Du kan montere opladeren på en væg vha. de vægmonterede nøglehuller, der sidder bag på enheden. Anvend skruer, der har en akseldiameter på 6 mm (1/4") og en hoveddiameter på 11 mm.

Vigtigt: Undersøg dit arbejdsområde, og vælg et sted, der bedst opfylder kriterierne for sikker og effektiv betjening af opladeren.

Opladning af batterierne

Kontroller batterisystemets opladning. Oplad dem efter behov. Se [Overvågning af batterisystemets opladningsniveau \(side 29\)](#).

Produktoversigt



g397211

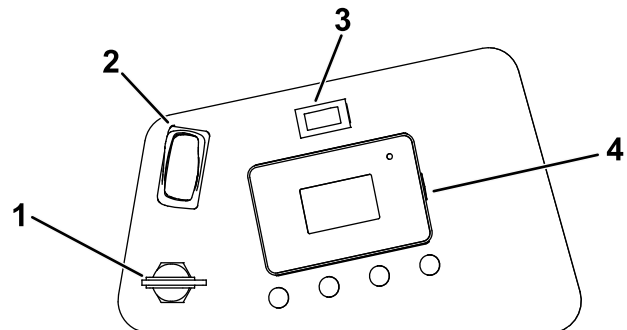
Figur 4

- | | |
|--------------------------|-------------------------|
| 1. Pedal til skjoldløft | 6. Styrerbøjle |
| 2. Klippehøjdepositioner | 7. Plæneklipperskjold |
| 3. Transportlåsehåndtag | 8. Styrehjul |
| 4. Kontrolpanel | 9. Antiskalperingsrulle |
| 5. Bevægelsehåndtag | |

Betjeningsanordninger

Før du starter og betjener maskinen, er det vigtigt, at du er fortrolig med alle maskinens betjeningsanordninger.

Kontrolpanel



g396030

Figur 5

- | | |
|-----------------------|---------------|
| 1. Nøglekontakt | 3. Lyskontakt |
| 2. Kraftudtagskontakt | 4. InfoCenter |

Nøglekontakt

Nøglekontakten har to positioner: ON (til) og OFF (fra).

Brug nøglekontakten til at tænde eller slukke maskinen. Se [Start af maskinen \(side 24\)](#) og [Slukning af maskinen \(side 24\)](#).

Kraftudtagskontakt

Brug kraftudtagskontakten til at indkoble og udkoble plæneklipperens skæreknive. Se [Betjening af kontakten til regulering af skæreknivene \(kraftudtag\) \(side 25\)](#).

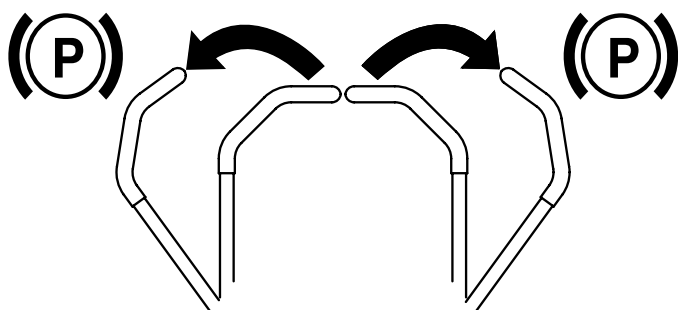
Bevægelseshåndtag

Bevægelseshåndtagene bruges til at køre maskinen frem og tilbage og dreje den fra side til side.

Positionen Parker

Flyt bevægelseshåndtagene udad fra den midterste position til positionen PARK (parker), når du stiger ud af maskinen for at aktivere den elektriske bremse.

Flyt altid bevægelseshåndtagene til positionen PARK (parker), når du standser maskinen eller efterlader den uden opsyn.



Figur 6

g398314

Lyskontakt

Brug lyskontakten til at tænde og slukke for lyset.

InfoCenter-display

LCD-displayet i InfoCenter viser oplysninger om maskinen, som f.eks. driftsstatus, diverse diagnostikoplysninger og andre oplysninger om maskinen.

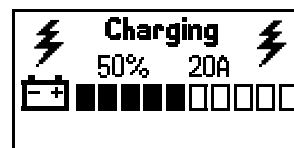
- **Velkomtbillede:** Viser batteriets opladning i nogle sekunder, efter at du har flyttet nøglen til positionen ON (til).



Figur 7


g360791

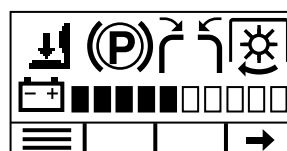
- **Opladningsskærm:** Viser batteriets opladningsprocent og amperetal.



Figur 8

g360797

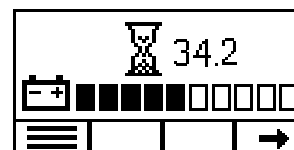
- **Hovedinformationsskærm:** Viser aktuelle maskinoplysninger, mens nøglen er i positionen ON (til). Dette skærmbillede viser batterisystemets opladningsniveau og status for forskellige komponenter. Tryk på knappen  for at skifte mellem skærmene. Brug knapperne - og + til at justere den maksimale traktionshastighed og plæneklipperens skæreknivshastighed.



Figur 9

g396675

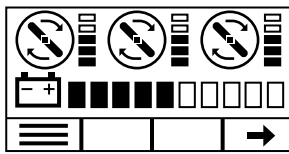
Signallamper for sikkerhedslås



Figur 10

Driftstimer

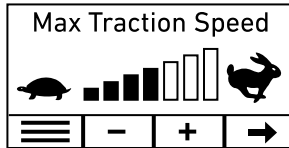
g378466



Figur 11

Status for plæneklipperens skærekniv

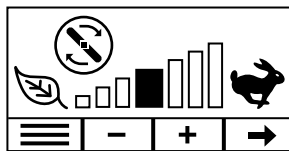
g360794



Figur 12

Traktionshastighed

g360795



Figur 13


Motorhastighed for plæneklipperens skærekniv

g360796


Beskrivelser af InfoCenter-ikoner

	Næste
	Rul op
	Rul ned
	Gå til hovedmenu.
	Skift sprogindstilling.
	Øge
	Mindske
	Afslut menu
	Gem
	Driftstimer
	Batteriopladning
	Operatøren sidder ikke i førersædet.
	Bevægelseshåndtagene er placeret i den ulåste position.
	Bevægelseshåndtagene er placeret i den NEUTRALE position.
	Parkeringsbremsen er aktiveret.
	Kraftudtag er indkoblet.
	Plæneklipperens skærekniv
	Traktionsdrev
	Hurtig
	Langsom
	Energibesparende
	Traktionshastigheden eller menupunktet er låst.

InfoCenter-mener

Du får adgang til hovedmenuen ved at trykke på knappen  på en af hovedinformationsskærmene.

I disse tabeller kan du se beskrivelser af de muligheder, der er tilgængelige i menuerne:

Bemærk:  Beskyttet under Beskyttede menuer – der er kun adgang ved indtastning af PIN-kode.



Hovedmenu

Menuelement	Beskrivelse
FEJL	FEJLMENUEN indeholder en liste over de seneste maskinfejl. Se <i>servicevejledningen</i> , eller henvend dig til din autoriserede serviceforhandler for at få flere oplysninger om menuen FAULTS (fejl).
SERVICE	Service menuen indeholder oplysninger om maskinen, så som antal timers drift og optællinger, strøm, håndtagskalibrering og sporing.
DIAGNOSTICS	Menuen DIAGNOSTICS (diagnostik) viser maskinens forskellige aktuelle tilstande og data. Du kan bruge disse oplysninger til fejlfinding af visse problemer.
INDSTILLINGER	Menuen INDSTILLINGER giver dig mulighed for at tilpasse og ændre konfigurationsvariablerne på infocenterets display.
OM	Menuen ABOUT (om) viser din maskines modelnummer, serienummer og softwareversion (hvis pinkoden er indtastet).

Fejl

Menuelement	Beskrivelse
CURRENT	Viser det samlede antal nøgle-i-timer (dvs. timer, som nøglen har været i positionen ON (til)).
LAST	Angiver den sidste nøgle-i-time, som fejlen opstod i.
FIRST	Angiver den første nøgle-i-time, som fejlen opstod i.
OCCURRENCES	Angiver antallet af fejlforekomster.

Service

Menuelement	Beskrivelse
HOURS	Viser det samlede antal timer, forskellige komponenter er blevet brugt: <ul style="list-style-type: none">• Nøglekontakt• Maskine• Traktionskontakt• Skærerkontakt• Neutral• Klippetid i alt• Venstresidet traktion• Højresidet traktion• Nøddriftstilstand• Transporttid
COUNTS (optællinger)	Viser optællingerne af forskellige komponenter: <ul style="list-style-type: none">• Startcyklusser• Traktionskontakt• Skærerkontakt• Skærekraftudtag
MAKS. HASTIGHEDSOMRÅDE 	Begrænser maskinens maksimale traktionshastighed. Se Justering af det maksimale hastighedsområde (side 42) .
LIMP MODE (nøddriftstilstand)	Viser og justerer batteriprocenten, før nøddriftstilstanden starter. Se Justering af batteriniveau for nøddriftstilstand (side 30) .
LEVER CALIBRATION (kalibrering af håndtag) 	Kalibrerer bevægelsehåndtagene. Se Kalibrering af håndtag (side 44) .
TRACKING (sporing)	Justerer sporingen af bevægelsehåndtagene. Se Justering af sporingen (side 45) .

Diagnostikmenu

Menuelement	Beskrivelse
BATTERY STACK (batteristak)	Angiver batteriernes status.
BATTERY PACKS (batteripakker)	Angiver status for de enkelte batterier.
CU MOTORS (CU-motorer)	Angiver status for hver klippeenhedsmotor.
TU MOTORS (TU-motorer)	Angiver status for hver traktionsenhedsmotor.

Indstillinger

Meneuelement	Beskrivelse
SPROG	Styrer de sprog, der anvendes på infocenteret.
BACKLIGHT	Styrer LCD-displayets lysstyrke.
CONTRAST	Styrer LCD-displayets kontrast.
BESKYTTEDE MENUER	Giver dig adgang til beskyttede menuer ved hjælp af en adgangskode.

Om

Meneuelement	Beskrivelse
MODEL	Viser maskinens modelnummer.
SN	Viser maskinens serienummer.
MAIN CONTROLLER 🔒(HOVEDSTYREENHED)	Viser softwareidentifikationsnummer og -version for hovedstyreenheden.
DISPLAY CONTROLLER 🔒(SKÆRMSTYREENHED)	Viser softwareidentifikationsnummer og -version for skærmstyreenheden.
TU MOTORS 🔒(TU-motorer)	Viser softwareidentifikationsnummer og -version for traktionsenhedsmotorerne.
CU MOTORS 🔒(CU-MOTORER)	Viser softwareidentifikationsnummer og version for klippeenhedsmotorerne.
BATTERY PACKS 🔒(batteripakker)	Viser softwareidentifikationsnummer og -version for batteripakkerne.

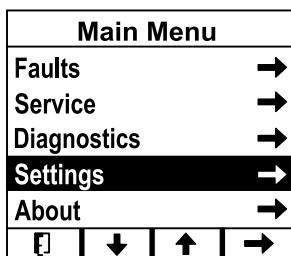
Adgang til beskyttede menuer

Bemærk: Din maskines fabriksindstillede pinkode er 1234.

Hvis du har skiftet pinkode og glemt den, skal du kontakte din autoriserede serviceforhandler for at få hjælp.

Bemærk: InfoCenter viser kun 2 elementer ad gangen. Følgende figurer viser dog alle menuerne for at give kontekst.

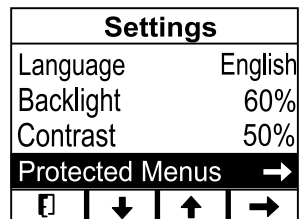
1. I HOVEDMENUEN skal du rulle ned til SETTINGS (indstillinger) og trykke på knappen →.



Figur 14

g375695

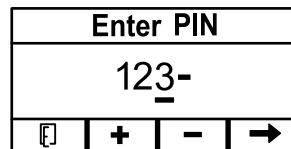
2. I menuen SETTINGS (indstillinger), skal du rulle ned til PROTECTED MENU (beskyttede menuer) og trykke på knappen →.



Figur 15

g375693

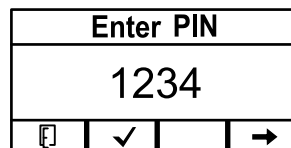
3. Indtast pinkoden ved at bruge de to midterste knapper til at angive hvert ciffer og derefter trykke på knappen → for at gå videre til det næste ciffer. Gentag dette trin, indtil det sidste tal er indtastet, og tryk på knappen → en gang til.



Figur 16

g375692

4. Tryk på knappen ✓ for at indtaste pinkoden.



Figur 17

g377941

Bemærk: Hvis InfoCenter accepterer pinkoden, og den beskyttede menu låses op, vises ordet PIN i øverste højre hjørne af skærmen.

Specifikationer

Bemærk: Specifikationer og design kan ændres uden forudgående varsel.

Bredde

	Skjold på 122 cm	Skjold på 132 cm	Skjold på 152 cm
Deflektor hævet	140 cm	150 cm	165 cm
Deflektor sænket	160 cm	170 cm	191 cm
Deflektor afmonteret	132 cm	142 cm	157 cm

Længde

	Alle modeller
Styrbøjle hævet	206 cm
Styrbøjle sænket	216 cm

Højde

	Alle modeller
Styrbøjle hævet (alle modeller)	183 cm
Styrbøjle sænket (MyRide-modeller)	127 cm
Styrbøjle sænket (andre modeller end MyRide)	119 cm

Vægt

Model 18740TE	Model 18750TE	Model 18765TE
672 kg	675 kg	687 kg

Tabel over elektriske specifikationer

	Alle modeller
Batteriantal	10
Nominel spænding	63 V DC maksimum og 55,2 V DC nominel brug
Amperetimer	414 Ah

Redskaber/tilbehør

Der kan fås en række forskellige Toro-godkendte redskaber og tilbehør til brug sammen med maskinen, som gør den bedre og mere alsidig. Kontakt en autoriseret serviceforhandler eller en autoriseret Toro-forhandler, eller gå ind på www.Toro.com for at få en liste over alt godkendt udstyr og tilbehør.

Brug kun originale Toro-reservedele og tilbehør for at sikre optimal ydelse og sikre, at maskinen fortsat overholder sikkerhedscertificeringen. Reservedele og tilbehør, der er fremstillet af andre producenter, kan være farlige, og brug heraf kan gøre garantien ugyldig.

Betjening

Bemærk: Maskinens venstre og højre side er som set fra den normale betjeningsposition.

Før betjening

Sikkerhedshensyn før drift

- Betjen ikke maskinen, med mindre alle sikkerhedskontakter og øvrige anordninger er monteret og fungerer korrekt.
- Før du forlader førersædet af en hvilken som helst årsag, skal du gøre følgende:
 - Parker maskinen på en plan overflade.
 - Afbryd drevene og kraftudtaget.
 - Aktiver parkeringsbremsen.
 - Sluk maskinen, og tag nøglen ud.
 - Vent, til alle bevægelige dele standser.
- Før du klipper, skal du altid efterse maskinen for at sikre, at skæreknivene, skæreknivsboltene og klippeenhederne er i god driftsmæssig stand.
- Dette produkt genererer et elektromagnetisk felt. Hvis du bruger implanterbart elektronisk medicinsk udstyr, skal du kontakte din læge, før du bruger dette produkt.
- Brug kun tilbehør og redskaber, der er godkendt af Toro.
- Kør ikke med passagerer på maskinen, og hold omkringstående personer og kæledyr væk fra maskinen under drift.
- Denne maskine afgiver et lydeffektniveau på mere end 85 dBA ved operatørens ører, hvilket kan forårsage nedsat hørelse ved længere tids anvendelse. Brug høreværn, når du betjener denne maskine.
- Før betjening af maskinen skal dødemandsgrebet og enten udblæsningsdeflektoren eller hele græssamlersystemet kontrolleres for at sikre, at de er på plads og fungerer korrekt. Ellers må maskinen ikke betjenes.
- Når du slukker maskinen, skal skæreknivene stoppe. Hvis de ikke stopper, bør du straks holde op med at bruge maskinen og kontakte en autoriseret serviceforhandler.
- Sluk maskinen og redskabet eller redskaberne, hvis nogen kommer ind på området.

Udførelse af daglig vedligeholdelse

Før maskinen startes hver dag, skal procedurerne for Hver anvendelse/Dagligt udføres som beskrevet i [Vedligeholdelse \(side 36\)](#).

Anvendelse af styrtbøjlesystemet (ROPS)

⚠ ADVARSEL

Undgå personskade eller død pga. væltning: Hold styrtbøjlen i den fuldt hævede, låste position, og brug sikkerhedsselen.

Sørg for, at sædet er fastgjort til maskinen.

⚠ ADVARSEL

Du er ikke beskyttet af styrtbøjlen, når styrtbøjlen er i sænket position.

- **Sænk kun styrtbøjlen, når det er absolut nødvendigt.**
- **Spænd ikke sikkerhedsselen, når styrtbøjlen er i sænket position.**
- **Kør langsomt og forsigtigt.**
- **Hæv styrtbøjlen, lige så snart der er plads til, at den kan hæves.**
- **Kontroller omhyggeligt, om der er fri højde over dit hoved, dvs. om der er fri for grene, døråbninger, elektriske ledninger, før du kører under nogen genstand, og kom ikke i berøring med sådanne.**

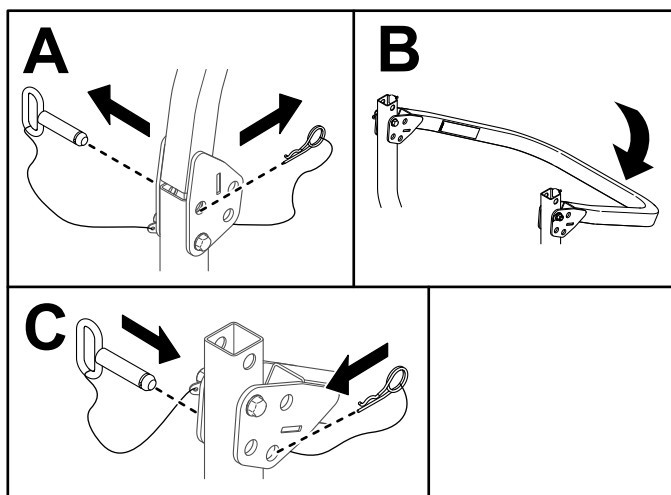
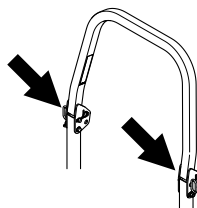
Sænkning af styrtbøjlen

Vigtigt: Sænk kun styrtbøjlen, når det er absolut nødvendigt.

1. Fjern låseclipsen og stiften på begge sider af styrtbøjlen.
2. Sænk styrtbøjlen til sænket position.

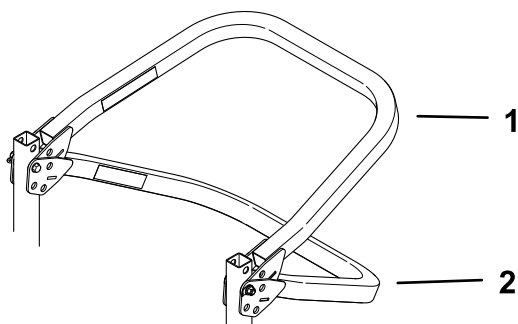
Bemærk: Der er to sænkede positioner som vist i Figur 19.

3. Monter de to stifter, og fastgør dem med låseclipsene.



Figur 18

g399200



Figur 19

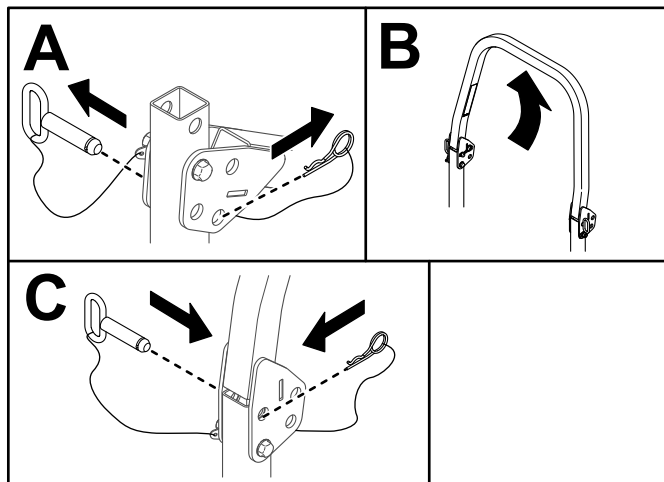
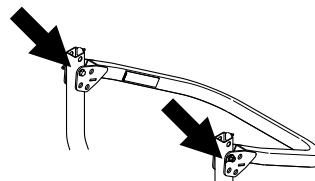
g399199

1. Sænket position med opsamler monteret
2. Helt sænket position

Hævning af styrtbøjlen

Vigtigt: Brug altid sikkerhedsselen, når styrtbøjlen er i den hævede position.

1. Fjern låseclipsene, og afmonter de 2 stifter.
2. Hæv styrtbøjlen til lodret position.
3. Monter de 2 stifter, og fastgør dem med låseclipsene.



Figur 20

g399201

Brug af sikkerhedslåsesystemet

⚠ FARE

Hvis sikkerhedslåsekontakterne frakobles eller beskadiges, kan maskinen køre uventet, hvilket vil medføre alvorlig personskade eller død.

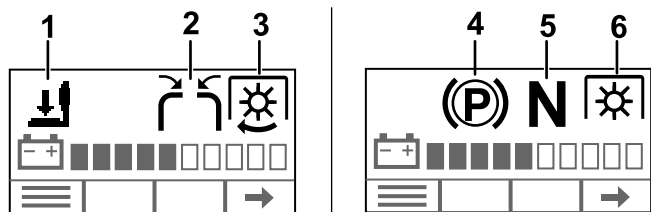
- Pil ikke ved sikkerhedskontakterne.
- Kontroller dagligt, at sikkerhedskontakterne fungerer og udskift eventuelle beskadigede kontakter, før du betjener maskinen.

Sådan fungerer sikkerhedslåsesystemet

Sikkerhedslåsesystemet forhindrer kraftudtaget i at aktivere, medmindre du gør følgende:

- Tag plads i sædet.
- Tryk på positionen ON (til) på kraftudtagskontakten.

I InfoCenter vises symboler, som angiver over for brugeren, hvornår hvert låsekomponent er i den korrekte position.

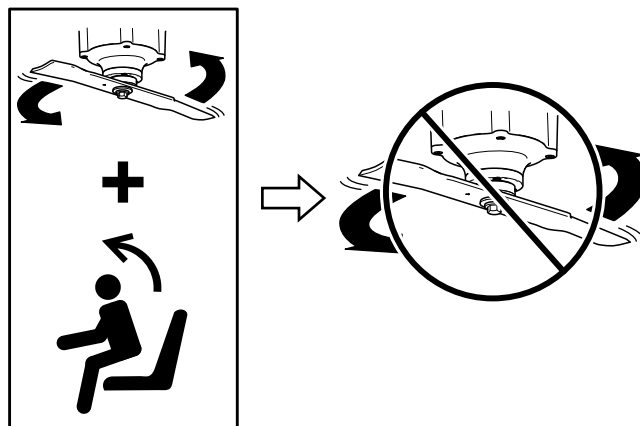


Figur 21

g396723

1. Operatøren sidder ikke i førersædet.
2. Det ene eller begge bevægelsehåndtag er nede i den midterste, ulåste position.
3. Kraftudtagskontakten er i positionen ON (til), og plæneklipperens skæreknive er indkoblet.
4. Parkeringsbremsen er aktiveret.
5. Bevægelsehåndtagene er placeret i den NEUTRALE position.
6. Kraftudtagskontakten er i positionen ON (til), men plæneklipperens skæreknive er ikke indkoblet.

Bemærk: Skæreknivene bør stoppe.



Figur 23

g400338

5. Tryk på positionen OFF (fra) på kraftudtagskontakten, og sluk maskinen.

Indstilling af sædet

Sædet kan flyttes frem og tilbage. Anbring sædet i den stilling, hvor du har den bedste kontrol over maskinen og sidder mest behageligt.

Afprøvning af sikkerhedslåsesystemet

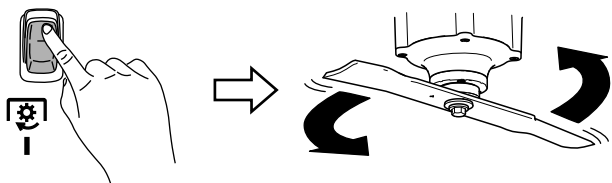
Eftersynsinterval: Hver anvendelse eller dagligt

Kontroller altid sikkerhedslåsesystemet, før du betjener maskinen.

Bemærk: Hvis sikkerhedssystemet ikke fungerer som beskrevet, skal der straks tilkaldes en autoriseret forhandler til at reparere sikkerhedslåsesystemet.

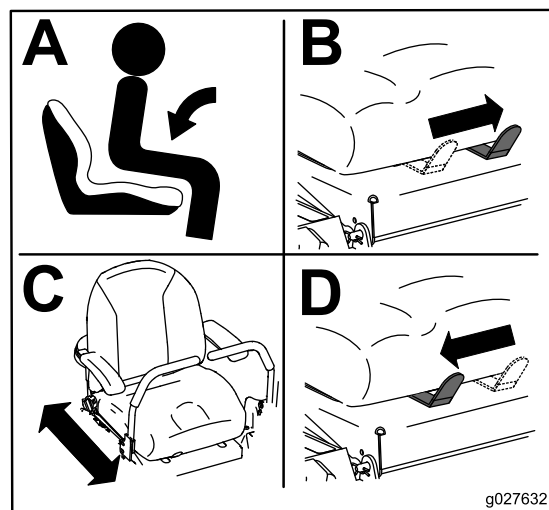
1. Tag plads i sædet, og start maskinen.
2. Kontroller, at hvert sikkerhedslåseikon i [Figur 21](#) vises i InfoCenter, når sikkerhedslåsen er aktiv, og forsvinder igen, når den er inaktiv.
3. Tryk på positionen ON (til) på kraftudtagskontakten.

Bemærk: Plæneklipperens skæreknive bør tilkobles.



Figur 22

g396175



Figur 24

Sæde til maskiner med MyRide vist.

g027632

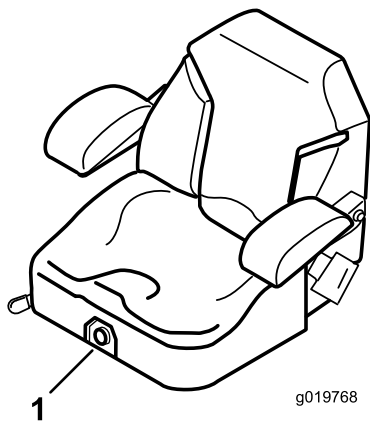
g027632

4. Rejs dig en smule fra sædet.

Ændring af sædeaffjedringen

Kun maskiner uden MyRide™-ophængningssystemet

Sædeaffjedringen kan justeres for at give en jævn og behagelig kørsel. Drej grebet i den ene eller den anden retning for at justere affjedringen.



Figur 25

1. Sædeaffjedningsgreb

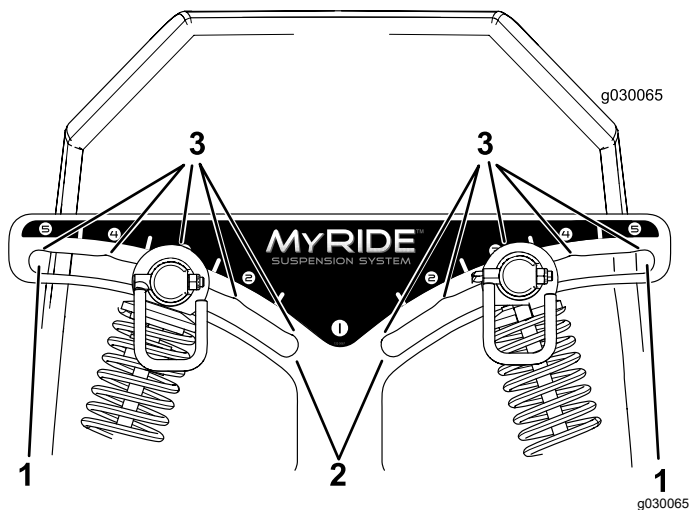
Justering af de bageste støddæmpere

Kun maskiner med MyRide™-ophængningssystem

MyRide™-ophængningssystemet kan justeres for at opnå en jævn og behagelig kørsel. Juster de to bageste støddæmpere, så du hurtigt og nemt kan skifte affjedringssystemet til det sted, det er mest behageligt.

Rillerne til de bageste støddæmpere har låsepositioner til reference. Du kan placere de bageste støddæmpere overalt i rillen, blot ikke i låsepositionen.

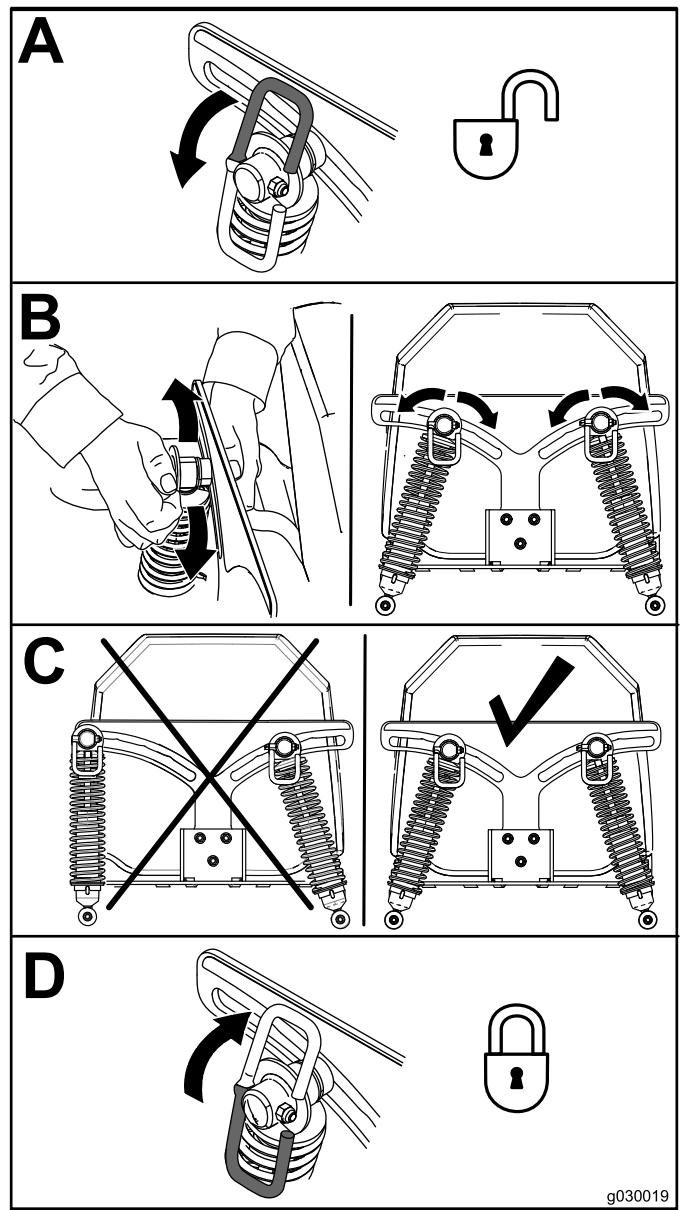
Bemærk: Indstil altid den venstre og højre bageste støddæmper i samme position.



Figur 26

1. Mest faste position
2. Blødeste position
3. Låse i rillerne

Juster de bageste støddæmpere som vist.



Figur 27

Under betjening

Sikkerhed under drift

Generelt om sikkerhed

- Vådt græs eller blade kan forårsage alvorlig personskade, hvis du glider og kommer i berøring med skæreklingen. Undgå at klippe under våde forhold.
- Før du starter maskinen, skal du sørge for, at alle drev er i frigear.
- Hold maskinen på afstand af huller, hjulspor, bump, sten og andre skjulte farer. Vær forsigtig, når du nærmer dig blinde hjørner, buske, træer,

højt græs eller andre genstande, som kan skjule genstande eller blokere udsynet. Ujævnt terræn kan få maskinen til at vælte eller få dig til at miste balancen eller fodfæstet.

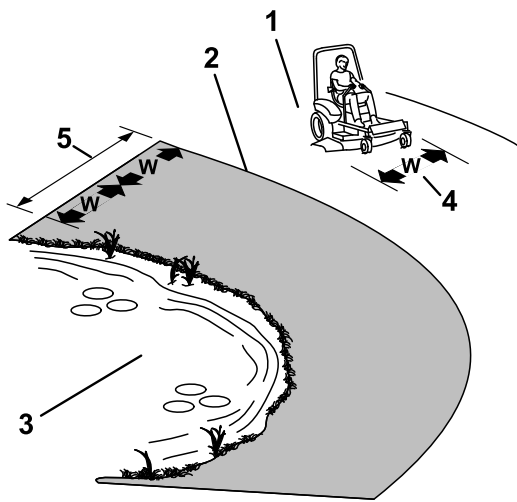
- Hvis du rammer et fremmedlegeme, eller hvis der forekommer en unormal vibration, skal du slukke for maskinen og udkoble klippeenhedens drev. Efterse klippeenheden for skader, og foretag udbedringer, før du starter og betjener maskinen.
- Vær agtpågivende, sænk hastigheden, og udvis forsigtighed, når du vender og krydser veje og fortove med maskinen. Hold altid tilbage for andre.
- Anvend ikke maskinen som et bugseringskøretøj.
- Hæv aldrig plæneklipperskjoldet, mens skæreknivene kører.
- Vær opmærksom på plæneklipperens udblæsningsbane, og ret udblæsningen væk fra andre. Undgå at udkaste materiale mod en mur eller forhindring, da materialet kan rikochettere tilbage mod operatøren. Stop skæreknivene, sæt farten ned, og vær forsigtig, når du krydser andre overflader end græs, samt når du transporterer maskinen.
- Efterlad ikke en kørende maskine uden opsyn.
- Vær agtpågivende, og sluk maskinen, hvis børn kommer ind i området.

Sikkerhed på skråninger

- Skråninger er en væsentlig årsag til, at føreren mister herredømmet, eller at maskinen vælter. Sådanne ulykker kan medføre alvorlige personskader, i værste tilfælde med døden til følge. Du er ansvarlig for sikker betjening på skråninger. Det kræver ekstra forsigtighed at betjene maskinen på alle former for skråninger. Før maskinen betjenes på en skråning, skal du gøre følgende:
 - Gennemgå og forstå instruktionerne vedrørende skråninger i betjeningsvejledningen og på maskinen.
 - Brug en vinkelindikator til at fastslå områdets omtrentlige hældningsvinkel.
 - Betjen aldrig maskinen på skråninger med en hældning på mere end 15°.
 - Evaluer forholdene på stedet på den pågældende dag for at fastslå, om skråningen er sikker at betjene maskinen på. Brug sund fornuft og god dømmekraft, når du foretager denne evaluering. Ændringer i terrænet, såsom fugt, kan hurtigt påvirke maskinens funktion på en skråning.
- Identificer farer ved foden af skråningen. Betjen ikke maskinen i nærheden af bratte afsatser,

grøfter, volde, vand og andre risikoområder. Maskinen kan pludselig vælte, hvis et hjul kører over kanten, eller hvis en kant skrider sammen. Hold sikker afstand (to gange maskinens bredde) mellem maskinen og enhver form for farekilde. Anvend en håndplæneklipper eller et håndholdt værktøj til at arbejde i disse områder.

- Undlad at starte, standse eller vende maskinen på skråninger. Undlad at foretage pludselige hastigheds- eller retningsskift. Drej langsomt og gradvist.
- Maskinen må ikke betjenes, hvis der er usikkerhedsmomenter vedrørende maskinens traktion, styring eller stabilitet. Vær opmærksom på, at betjening af maskinen på vådt græs, på skråninger eller ned ad bakker kan medføre, at maskinen mister traktion. Mistet traktion til drivhjulene kan forårsage udskridning og mistet bremse- og styrekontrol. Maskinen kan glide, selvom drivhjulene er stoppet.
- Fjern eller afmærk forhindringer, f.eks. grøfter, huller, hjulspor, bump, sten eller andre skjulte farer. Højt græs kan skjule forhindringer. Ujævnt terræn kan få maskinen til at vælte.
- Udvis ekstra forsigtighed under arbejde med tilbehør eller redskaber. Disse kan ændre maskinens stabilitet og forårsage mistet herredømme. Følg vejledningerne for modvægte.
- Hvis det er muligt, skal skjoldet holdes sænket til jorden under betjening på skråninger. Hævning af skjoldet under betjening på skråninger kan gøre maskinen ustabil.



Figur 28

g221745

1. Sikker område – brug maskinen på skråninger med hældninger på mindre end 15° eller flade områder.
2. Farezone – anvend en håndplæneklipper og/eller en græstrimmer på skråninger med en større hældning end 15° og i nærheden af stejle skråninger eller vand.
3. Vand
4. W = maskinens bredde
5. Hold sikker afstand (to gange maskinens bredde) mellem maskinen og enhver form for farekilde.

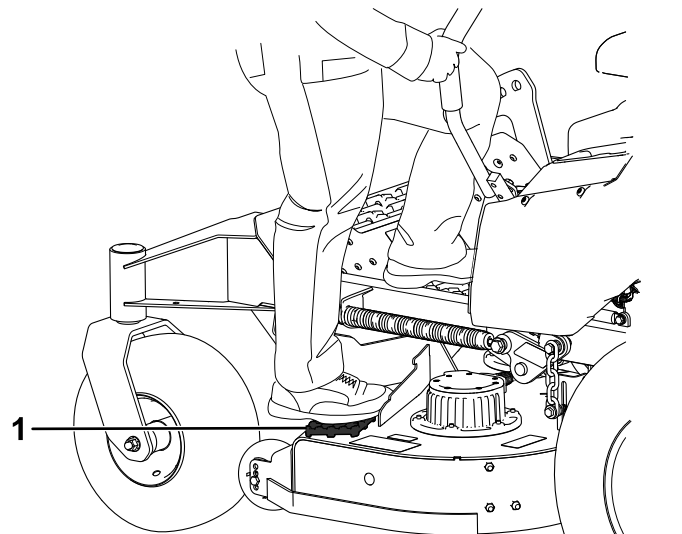
Styrtbøjlesystem (ROPS) – Sikkerhed

- Styrtbøjlesystemet er en integreret og effektiv sikkerhedsanordning. Styrtbøjlesystemet må ikke fjernes eller ændres.
- Styrtbøjlen beskytter dig ikke, når den er sænket.
- Hold styrtbøjlen i den fuldt hævede og låste position, og brug altid sikkerhedssele, når styrtbøjlen er oppe.
- Sørg for, at sikkerhedsselen kan åbnes hurtigt i nødstilfælde.
- Sænk kun styrtbøjlen, når det er absolut nødvendigt. Brug ikke sikkerhedsselen, når styrtbøjlen er nede.
- Hæv styrtbøjlen, lige så snart der er plads til, at den kan hæves.
- Hvis hjulene skrider ud over kanter, grøfter, stejle skrænter eller vand, kan maskinen vælte, hvilket kan forårsage alvorlig personskade, i værste tilfælde med døden til følge.
- Kontroller omhyggeligt, om der er fri højde over dit hoved, før du kører under genstande eller konstruktioner, og kom ikke i berøring med sådanne.

- I tilfælde af væltning skal maskinen indleveres hos en autoriseret serviceforhandler, og styrtbøjlen skal efterses.
- Udskift beskadigede styrtbøjlekomponenter. Du må ikke reparere eller ændre dem.
- På styrtbøjlesystemet må der udelukkende anvendes og monteres tilbehør og redskaber, der er godkendt af Toro.

Brug af førersædet

Brug plæneklipperskjoldet som et trin for at komme i førersædet.



Figur 29

g398621

1. Træd her.

Start af maskinen

1. Tag plads i sædet.
2. Drej nøglekontakten til positionen ON (til).

Slukning af maskinen

⚠ FORSIGTIG

Børn eller andre omkringstående kan komme til skade, hvis de flytter eller forsøger at betjene maskinen, når operatøren ikke er til stede.

Fjern altid nøglen, og aktiver parkeringsbremsen, når du efterlader maskinen uden opsyn.

1. Udkobl kraftudtaget.
2. Flyt bevægelsehåndtagene udad til positionen PARK (parker).

Bemærk: Den elektriske bremse aktiveres automatisk.

3. Drej nøglekontakten til positionen OFF (fra), og tag nøglen ud.
4. Vent, til alle bevægelige dele er standset, før du forlader betjeningspositionen.

Betjening af kontakten til regulering af skæreknivene (kraftudtag)

Kontakten til regulering af skæreknivene (kraftudtag) starter og stopper skæreknivene.

⚠ FARE

De roterende skæreknive under plæneklipperskjoldet er farlige. Kontakt med skæreknivene forårsager alvorlig personskade eller død.

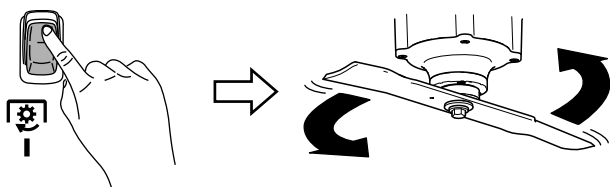
Når skæreknivene er tilkoblet, må du ikke placere hænder eller fødder under plæneklipperen eller plæneklipperskjoldet.

⚠ FARE

En utildækket udblæsningsåbning kan resultere i, at der udkastes genstande i din eller omkringståendes retning. Der kan også opstå kontakt med skærekniven. Kastede genstande eller kontakt med skærekniven medfører alvorlig personskade eller dødsfald.

Brug aldrig plæneklipperen med udblæsningsdeflektoren oppe, fjernet eller ændret, medmindre der er et korrekt fungerende græssamlersystem eller kværnsæt monteret.

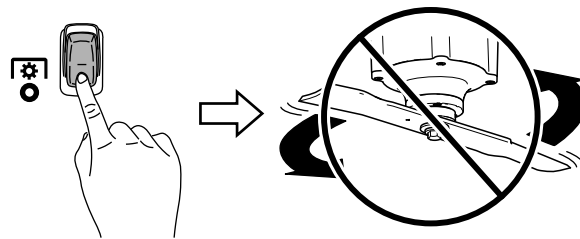
Indkobling af kontakten til regulering af skæreknive (kraftudtag)



Figur 30

g396175

Udkobling af kontakten til regulering af skæreknivene (kraftudtag)



Figur 31

g425088

Kørsel med maskinen

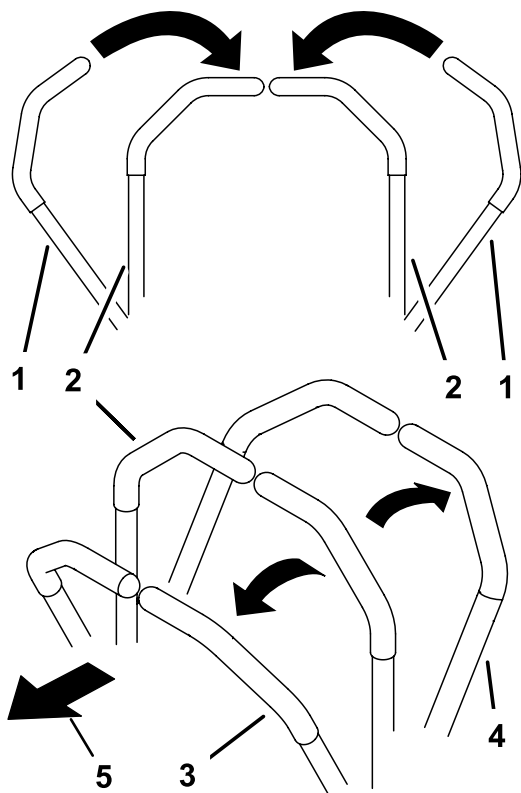
Drivhjulene drejer uafhængigt af hinanden og drives af motorer på hver aksel. Du kan dreje en side baglæns, mens du drejer den anden fremad, hvilket får maskinen til at rotere i stedet for at dreje. Dette forbedrer maskinens manøvreedygtighed væsentligt, men der kan gå et stykke tid, før du vænner dig til, hvordan den bevæger sig.

⚠ FORSIGTIG

Når det ene håndtag skubbes for langt frem i forhold til det andet, får dette maskinen til at dreje meget hurtigt. Som følge heraf kan du miste herredømmet over maskinen og forårsage personskade på dig selv og skade på maskinen.

Sæt farten ned, før du foretager skarpe sving.

1. Flyt bevægelseshåndtagene ned til den midterste, ulåste position.



Figur 32

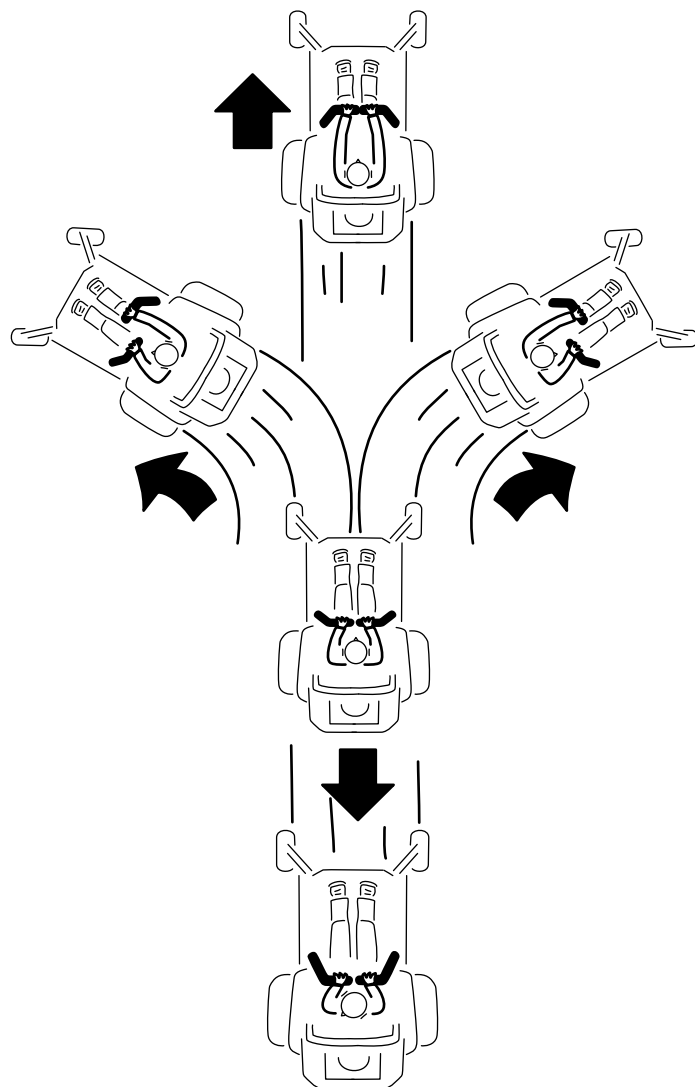
g426843

- | | |
|---|----------------------|
| 1. Bevægelsehåndtag –
NEUTRAL LÅSEPOSITION | 4. Bakgear |
| 2. Midterste ulåste position | 5. Maskinens forende |
| 3. Fremad | |

- Skub bevægelsehåndtagene langsomt fremad eller bagud. Flyt et håndtag længere end det andet for at dreje.

Bemærk: Jo længere bevægelsehåndtagene flyttes, jo hurtigere kører maskinen i den pågældende retning.

- Du kan stoppe ved at trække bevægelsehåndtagene tilbage til Positionen NEUTRAL (frigear).



Figur 33

g397314

Sideudblæsning eller græskværning

Maskinen er udstyret med en hængslet græsdeflektor, der blæser det afklippede græs til siden og ned mod plænen.

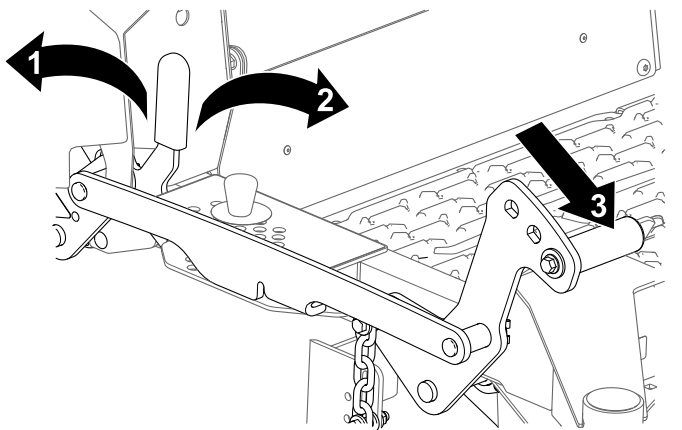
⚠ FARE

Hvis ikke der er monteret græsdeflektor, udblæsningsdæksel eller komplet græsopsamlingsenhed, udsætter du dig selv og omkringstående for kontakt med skæreknivene og udslyngede genstande. Kontakt med plæneklipperens roterende skærekniv(e) og udslyngede genstande vil medføre personskade eller død.

- Fjern ikke græsdeflektoren fra maskinen, da deflektoren leder materialerne ned mod plænen. Hvis græsdeflektoren beskadiges, skal den straks udskiftes.
- Forsøg aldrig at rense udblæsningsområdet eller plæneklipperens skæreknive, medmindre kraftudtaget er udkoblet. Drej nøglen til positionen OFF (fra), og tag nøglen ud.

Brug af transportlåsen

- Skub pedalen til skjoldløft helt frem for at låse plæneklipperskjoldet i positionen TRANSPORT.
- Skub pedalen til skjoldløft frem, skub transportlåsen frem til positionen UNLOCK (lås op), og sænk derefter langsomt plæneklipperskjoldet.



Figur 34

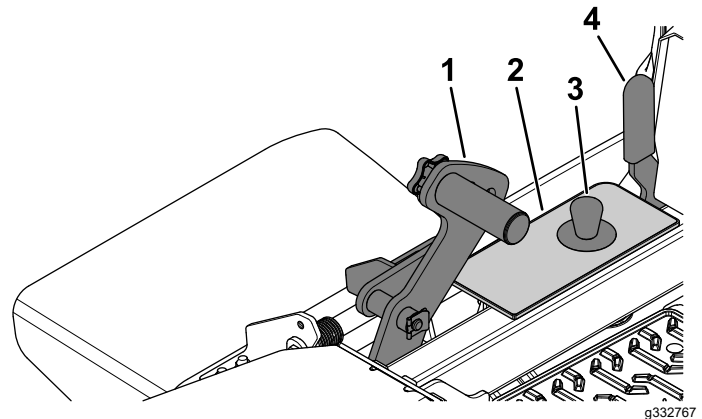
g398622

1. Positionen LOCK (lås) – plæneklipperskjoldet låses i transportpositionen.
2. Positionen UNLOCK (lås op) – plæneklipperskjoldet låses ikke i transportpositionen.
3. Tråd på pedalen til skjoldløft for at hæve plæneklipperskjoldet.

Justering af klippehøjden

Du kan justere klippehøjden fra 38 til 140 mm i intervaller på 6 mm.

1. Skub pedalen til skjoldløft helt frem for at låse plæneklipperskjoldet i positionen Transport (også klippehøjdepositionen på 140 mm).
2. Fjern pinden fra klippehøjdebeslaget.
3. Vælg det hul i klippehøjdebeslaget, som svarer til den ønskede klippehøjde, og sæt pinden i.
4. Skub pedalen til skjoldløft frem, skub transportlåsen frem, og sænk derefter langsomt plæneklipperskjoldet.



g332767

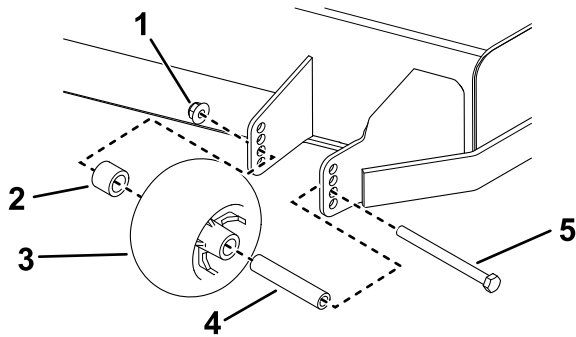
Figur 35

1. Pedal til skjoldløft
2. Klippehøjdebeslag
3. Klippehøjdepind
4. Transportlåsehåndtag

Justering af antiskalperingsruller

Hver gang klippehøjden ændres, skal højden på antiskalperingsrullerne også justeres.

1. Parker maskinen på en plan flade, udkobl kraftudtaget, og flyt bevægelsehåndtagene udad til positionen PARK (parker).
2. Sluk maskinen, tag nøglen ud, og vent, indtil alle bevægelige dele er standset, før du forlader betjeningspositionen.
3. Juster antiskalperingsrullerne som vist.

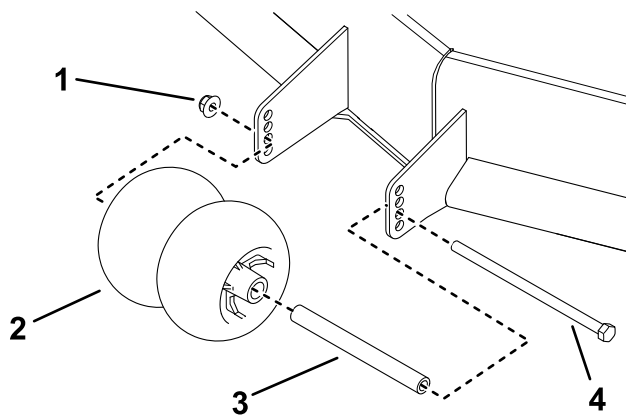


g398002

Figur 36

Venstre antiskalperingsrulle

- | | |
|-------------------------|------------|
| 1. Flangemøtrik | 4. Bøsning |
| 2. Afstandsstykke | 5. Bolt |
| 3. Antiskalperingsrulle | |

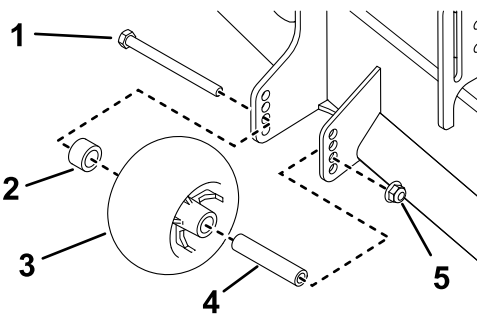


g398003

Figur 37

Midterste antiskalperingsrulle

- | | |
|-------------------------|------------|
| 1. Flangemøtrik | 3. Bøsning |
| 2. Antiskalperingsrulle | 4. Bolt |



g398004

Figur 38

Højre antiskalperingsrulle

- | | |
|-------------------------|------------|
| 1. Flangemøtrik | 4. Bøsning |
| 2. Afstandsstykke | 5. Bolt |
| 3. Antiskalperingsrulle | |

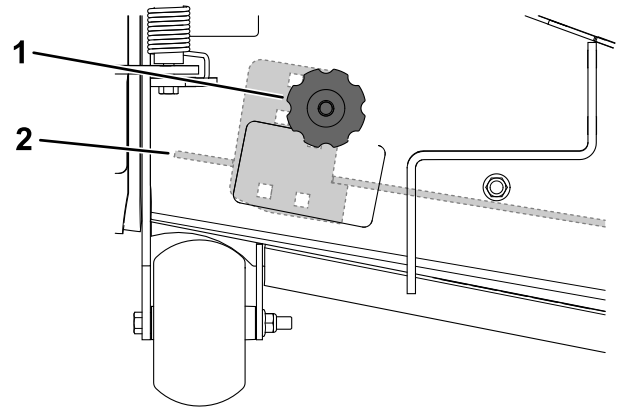
Placering af udblæsnings-skærmen

Nedenstående tal er alene tænkt som anbefalinger. Justeringerne varierer i henhold til græstypen, fugtindhold og græssets højde.

Fjern grebet og bræddebolten, juster skærmen til den hensigtsmæssige position, og monter grebet og bræddebolten.

Bemærk: Nogle maskiner bruger de ydre eller indre huller, afhængigt af størrelsen på plæneklipperskjoldet.

Bemærk: Hvis motoreffekten falder, og plæneklipperens hastighed er den samme, skal skærmen åbnes.



g401984

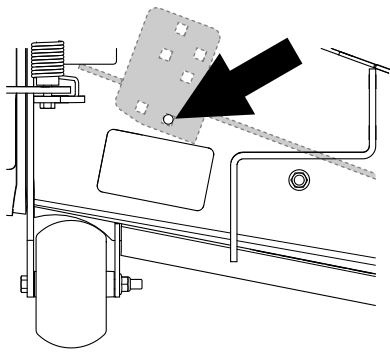
Figur 39

- | | |
|-----------------------|-----------------------|
| 1. Greb og bræddebolt | 2. Skærm under skjold |
|-----------------------|-----------------------|

Punkt A

Dette er den bageste position. Den anbefalede anvendelse af denne position er som følger:

- Klipping af kort, tyndtvoksende græs
- Klipping under tørre forhold
- Til mindre afklippede græsstykker.
- Blæser det afklippede græs længere væk fra plæneklipperen

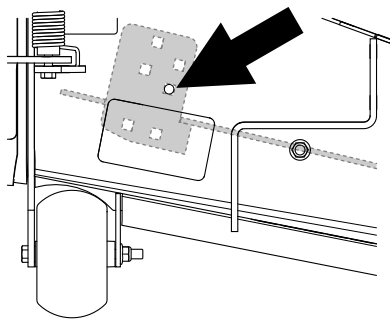


Figur 40

g402027

Position B

Benyt denne position ved opsamling i pose.



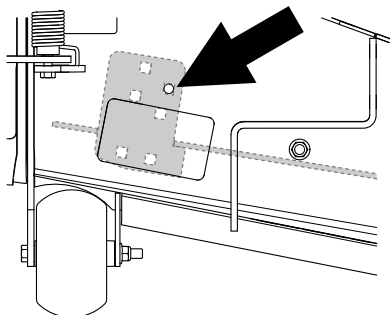
Figur 41

g402028

Position C

Dette er den forreste position. Den anbefalede anvendelse af denne position er som følger:

- Klipping af højt, tæt græs
- Klipping under våde forhold
- Sænker strømforbruget
- Giver mulighed for øget hastighed ved tunge forhold



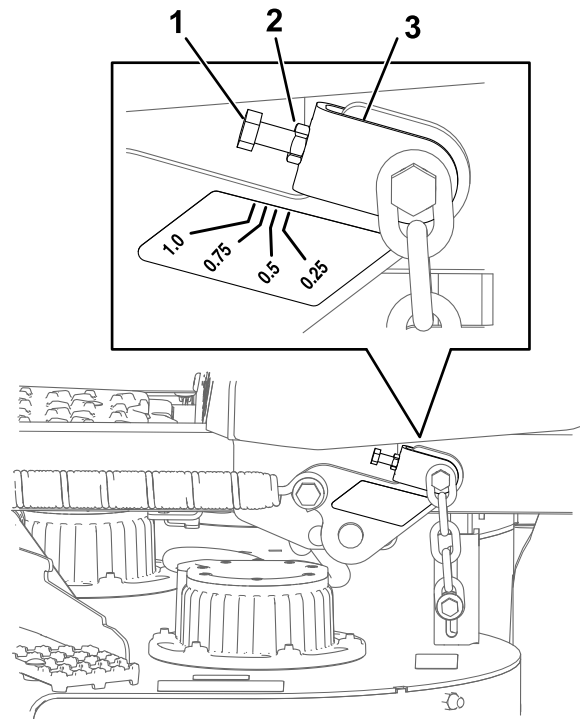
Figur 42

g402026

Justering af plæneklipperskjoldets rive

Justering af plæneklipperskjoldets rive kan forbedre maskinens kørselstid. Du kan hæve bagenden af plæneklipperskjoldet op til 25,4 mm i trin på 6,3 mm.

1. Parker maskinen på en plan flade, udkobl kraftudtaget, og flyt bevægelsehåndtagene udad til positionen PARK (parker).
2. Sluk maskinen, tag nøglen ud, og vent, indtil alle bevægelige dele er standset, før du forlader betjeningspositionen.
3. Hæv plæneklipperskjoldet til positionen Transport.
4. Løsn kontramøtrikken.
5. Drej boltene for at flytte justeringsgaffelen, indtil kanten flugter med den ønskede hældning på mærkatene.
6. Spænd kontramøtrikken.



Figur 43

g399475

1. Bolt
2. Kontramøtrik
3. Justeringsgaffel

Overvågning af batterisystemets opladningsniveau

Se hovedinformationsskærmen i InfoCenter for at fastslå batterisystemets opladningsniveau.

- **Lavt batteriniveau:** Når batteriniveauet når en lav procentsats, vises der en rådgivningsmeddelelse om lavt batteriniveau på InfoCenter.

Afslut klipningen, transporter maskinen til et dertil indrettet batteriopladningsområde, og oplad batterierne.

- **Nøddriftstilstand:** Hvis batteriniveauet falder til under det indstillede batteriniveau for nøddriftstilstand, vises en rådgivningsmeddelelse på InfoCenter, og plæneklipperens skæreknive frakobles og kan ikke tilkobles.

Transporter din maskine til et dertil indrettet batteriopladningsområde, og oplad batterierne.


- **Ultra-nøddriftstilstand:** Hvis batteriniveauet bliver for lavt under nøddriftstilstanden, vises en rådgivningsmeddelelse på InfoCenter, og traktionshastigheden reduceres automatisk.





Transporter din maskine til et dertil indrettet batteriopladningsområde, og oplad batterierne.

Se [Opladning af litium-ion-batterierne \(side 35\)](#).

Justering af batteriniveau for nøddriftstilstand




Bemærk: InfoCenter viser kun 2 elementer ad gangen. Følgende figurer viser dog alle menuerne for at give kontekst.

1. Parker maskinen på en plan flade, udkobl kraftudtaget, og flyt bevægelseshåndtagene udad til positionen PARK (parker).
2. I HOVEDMENUEN skal du rulle ned til SERVICE og trykke på knappen .

Main Menu	
Faults	→
Service	→
Diagnostics	→
Settings	→
About	→
	  

Figur 44

g376300

Service	
Hours	⇒
Counts	⇒
Limp Mode	8%
Lever Calibration	🔒
Tracking	🔒
	 

Figur 45

g377943

Efter betjening

Sikkerhed efter drift

- Udkobl kraftudtaget, når du transporterer eller ikke bruger maskinen.
- Brug ramper i fuld bredde, når maskinen læses på en anhænger eller lastbil.
- Fastgør maskinen med stropper, kæder, kabler eller reb. Både de forreste og bageste stropper bør føres ned og udad fra maskinen.
- Udskift alle slidte, beskadigede eller manglende dele og mærkater. Hold alle fastgørelsesanordninger tilspændte for at sikre, at maskinen er i driftsmæssig stand.

Batteri- og opladersikkerhed

Generelt

- **ADVARSEL:** Risiko for brand og elektrisk stød – batterierne har ingen dele, der kan serviceres af brugeren.
- Kontroller, hvilken spænding der er tilgængelig i dit land, inden du bruger opladeren.
- Sørg for, at opladeren ikke bliver våd. Beskyt den mod regn og sne.
- Der kan opstå risiko for brand, elektrisk stød eller personskade, hvis der anvendes et tilbehør, som ikke anbefales eller sælges af Toro.
- For at reducere risikoen for en batteriekspllosion skal du følge disse anvisninger samt anvisningerne til alt udstyr, som du planlægger at bruge i nærheden af opladeren.
- Batterier kan udlede eksplosive gasser, hvis de overoplades i større omfang.
- Kontakt en autoriseret serviceforhandler med henblik på serviceeftersyn eller udskiftning af et batteri.

3. I menuen SERVICE skal du rulle ned til NØDDRIFTSTILSTAND og justere procentdelen ved hjælp af knapperne **-** og **+**.

Uddannelse

- Opladeren må aldrig betjenes eller vedligeholdes af børn eller utrænede personale. Vær opmærksom på, at lokale forskrifter kan angive en mindstealder for operatøren. Ejeren er ansvarlig for at træne alle operatører og mekanikere.
- Læs, forstå og følg alle anvisninger på opladeren og i betjeningsvejledningen, før opladeren tages i brug. Sørg for at sætte dig ind i korrekt brug af opladeren.

Forberedelser

- Hold omkringstående og børn på afstand under opladning.
- Bær passende beklædning under opladning, herunder øjenbeskyttelse, lange bukser og kraftige, skridsikre sko.
- Sluk maskinen, og vent, indtil maskinen er helt slukket, inden den oplades. Der kan i modsat fald dannes gnister.
- Sørg for, at der er god ventilation på området under opladningen.
- Opladeren er kun beregnet til brug ved nominel drift med 120 til 240 V vekselstrøm. Kontakt din autoriserede serviceforhandler for at få det korrekte strømkabel til brug i 240 V-kredsløb.

Betjening

- Oplad ikke et frosset batteri.
- Undlad at bruge ledningen forkert. Løft ikke opladeren i ledningen, og træk ikke i strømforsyningsledningen for at frakoble opladeren fra stikkontakten. Hold ledningen på afstand af varme, olie og skarpe kanter.
- Sæt opladeren direkte i en jordforbundet stikkontakt. Anvend ikke opladeren i en stikkontakt, der ikke er jordforbundet – heller ikke med en jordadapter.
- Foretag ikke ændringer af den medfølgende strømledning eller stik.
- Tag metalartikler som ringe, armbånd, halskæder og ure af, når du arbejder med et litium-ion-batteri. Et litium-ion-batteri kan producere tilstrækkeligt strøm til at forårsage alvorlig forbrænding.
- Betjen aldrig opladeren uden god sigtbarhed eller lys.
- Brug en forlængerledning, der kan håndtere 15 A eller mere. Hvis du oplader udendørs, skal du bruge en forlængerledning, der er klassificeret til udendørs brug.
- Hvis strømforsyningsledningen beskadiges, mens den er tilsluttet, skal ledningen frakobles

vægkontakten, og du skal kontakte en autoriseret serviceforhandler med henblik på udskiftning.

- Træk stikket til opladeren ud af den elektriske stikkontakt, når den ikke anvendes, inden den flyttes til en anden placering, eller inden der foretages eftersyn af den.

Vedligeholdelse og opbevaring

- Opbevar opladeren indendørs på et tørt og sikkert sted, der er utilgængeligt for uautoriserede brugere.
- Opladeren må ikke skilles ad. Tag opladeren til en autoriseret serviceforhandler, når eftersyn eller reparation er påkrævet.
- Træk strømledningen ud af stikkontakten inden vedligeholdelse eller rengøring for at reducere risikoen for elektrisk stød.
- Vedligehold eller udskift sikkerheds- og instruktionsmærkater, når det er nødvendigt.
- Betjen ikke opladeren, hvis en ledning eller et stik er beskadiget. Kontakt en autoriseret serviceforhandler for at få en ny ledning.
- Hvis opladeren er blevet stødt, tabt eller på anden måde beskadiget, må den ikke bruges. Tag den med til en autoriseret serviceforhandler.

Flytning af en defekt maskine

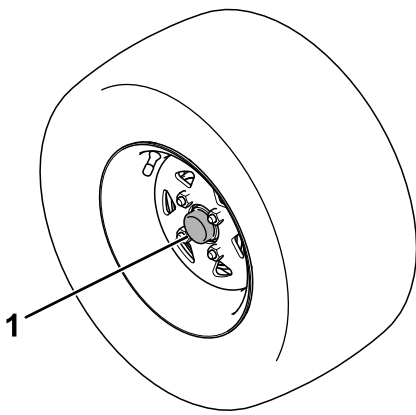
Vigtigt: Bugser ikke maskinen, hvis ikke transmissionen først er blevet deaktiveret, da det ellers kan beskadige motorkomponenterne.

⚠ FORSIGTIG

Maskinen har ikke bremser, når transmissionen er deaktiveret. Den ruller ukontrolleret og kan forårsage personskade.

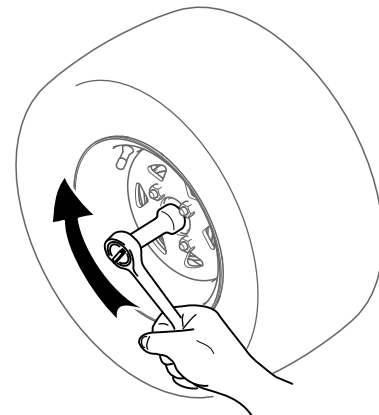
Vær forsigtig, når maskinen bugseres, og indkobl transmissionen, når du har flyttet den.

1. Udkobl kraftudtaget, og flyt bevægelseshåndtagene udad til positionen PARK (parker).
2. Sluk maskinen, tag nøglen ud, og vent, indtil alle bevægelige dele er standset, før du forlader betjeningspositionen.
3. Fjern dækslet fra motoren.



Figur 46

g398424



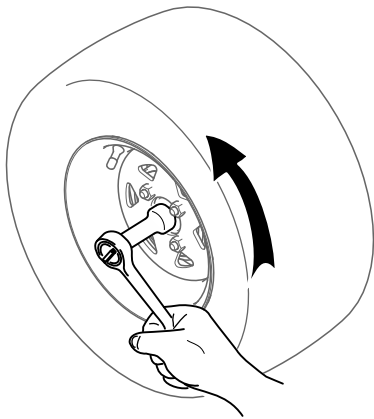
Figur 48

g398426

1. Motorhætte

4. Udkobl transmissionen.

- A. Indsæt en skralde med et drev på $\frac{3}{8}$ " (9,5 mm) i det firkantede hul i motornavet.



Figur 47

g398425

- B. For at udkoble transmissionen skal du dreje skralden mod uret, indtil den stopper (ca. 4 fulde rotationer).
- C. Tilspænd med et moment på 41 til 68 Nm.

Bemærk: Hjulet vil dreje frit.

5. Gentag proceduren for den anden motor.
6. Flyt maskinen til det ønskede sted.

Vigtigt: Flyt aldrig maskinen med en hastighed, der overskrider 8 km/t.

7. Når maskinen er flyttet, skal transmissionen indkobles til drift med det samme.
- A. Indsæt en skralde med et drev på $\frac{3}{8}$ " drev i det firkantede hul i motornavet.

- B. Drej den med uret, indtil den stopper (ca. 4 fulde rotationer).
- C. Tilspænd med et moment på 41 til 68 Nm.

Transport af maskinen

Brug en robust anhænger eller lastbil til at transportere maskinen. Brug en rampe med fuld bredde. Kontroller, at anhænger eller lastbilen er udstyret med alle de nødvendige bremses, lys og de nødvendige skilte i henhold til lovgivningen. Læs alle sikkerhedsoplysninger omhyggeligt. Disse oplysninger kan hjælpe dig eller omkringstående personer med at undgå at komme til skade. Følg de lokale forskrifter vedr. krav til anhænger og bindepunkter.

⚠ ADVARSEL

Kørsel på gader og veje uden blinklys, lygter, refleksmarkeringer eller et skilt om langsomtgående køretøj kan føre til ulykker og forårsage personskade.

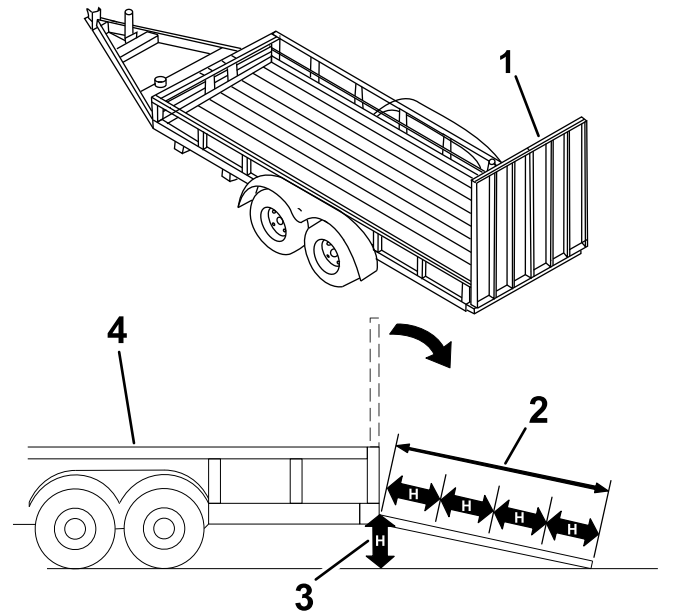
Kør ikke maskinen på offentlige gader og veje.

▲ ADVARSEL

Pålæsning af en maskine på anhænger eller lastbil øger risikoen for, at den vipper bagover, og kan forårsage alvorlig personskade eller død.

- Brug kun ramper med fuld bredde. Brug ikke individuelle ramper til hver side af maskinen.
- Sørg for, at styrtbøjlen er oppe, og brug sikkerhedsselen, mens maskinen på- og aflæsses. Kontroller, at styrtbøjlen ikke støder på toppen af en lukket anhænger.
- Overskrid ikke en vinkel på 15 grader mellem rampen og jorden eller mellem rampen og anhænger eller lastbil.
- Sørg for, at rampen er mindst fire gange så lang som højden fra anhængerens eller lastbilens lad og ned til jorden.
- Vær ekstra forsigtig, når maskinen køres på en rampe.
- Bak maskinen op ad rampen, og køр den fremad ned ad rampen.
- Undgå pludselig acceleration eller deceleration når maskinen køres op på en rampe. Dette kan forårsage, at man mister kontrollen eller øge risikoen for at vælte.

Valg af anhænger

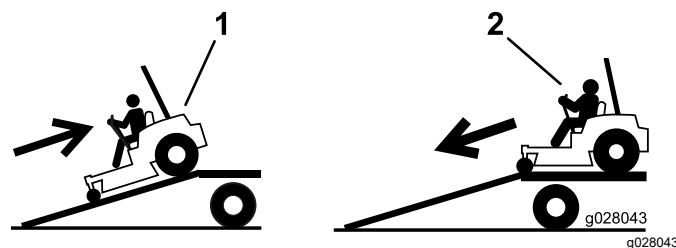


Figur 49

1. Rampe i fuld bredde i stuvet position.
2. Sidevisning af rampe i fuld bredde i læsseposition.
3. Maks. 15 grader
4. Rampen er mindst 4 gange så lang som anhængerens højde eller lastbilens ladhøjde ned til jorden
5. H = anhængerens højde eller lastbilens ladhøjde ned til jorden
6. Anhænger

Læsning af maskinen

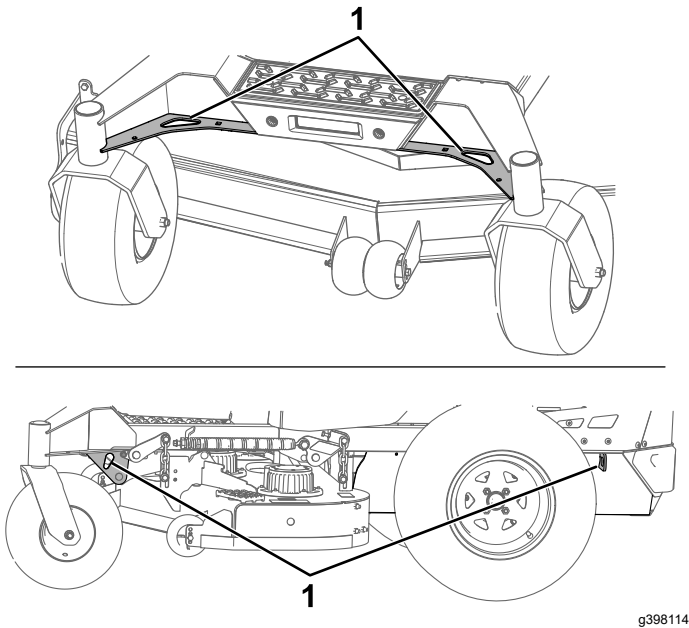
1. Hvis du bruger en anhænger, skal du fastgøre den til trækkeetøjet og sætte sikkerhedskæderne på.
2. Tilslut om nødvendigt anhængerens bremses og lygter.
3. Sænk rampen, og sørg for, at vinklen mellem rampen og jorden ikke overstiger 15 grader (Figur 49).
4. Bak maskinen op ad rampen.



Figur 50

1. Bak maskinen op ad rampen.
2. Køр maskinen fremad ned ad rampen.
5. Sluk for maskinen, tag nøglen ud, og aktivér parkeringsbremsen.

- Fastgør maskinen i nærheden af de forreste styrehjul og bagstellet med remme, kæder, kabler eller reb. Der henvises til de lokale regler for bindepunkter.



Figur 51

g398114

1. Bindepunkter

Aflæsning af maskinen

- Sænk rampen, og sørg for, at vinklen mellem rampen og jorden ikke overstiger 15 grader (Figur 49).
- Kør maskinen fremad ned ad rampen (Figur 50).

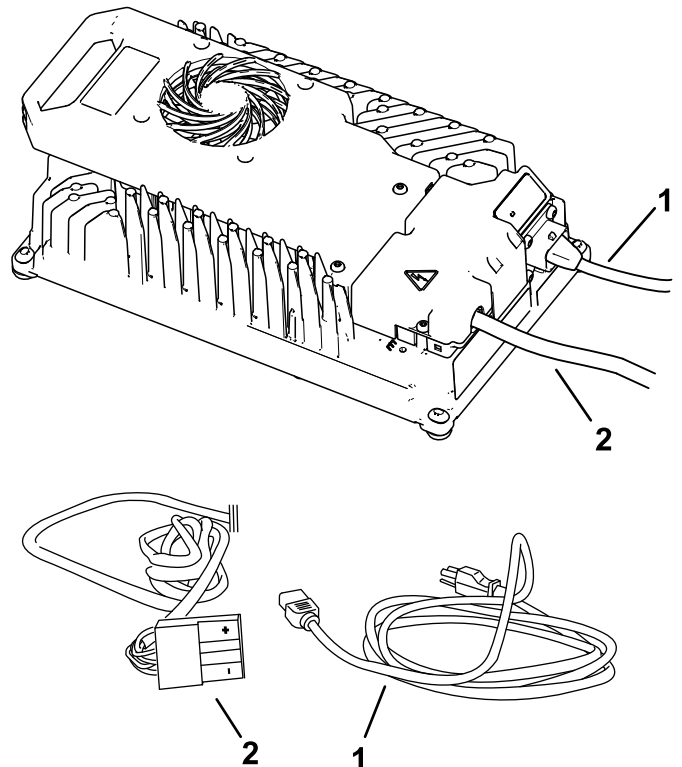
Transport af litium-ion-batterierne

Det amerikanske transportministerium og internationale transportmyndigheder kræver, at litium-ion-batterier transporteres i særlig emballage og udelukkende transporteres af speditører med relevant certificering. I USA må du transportere et batteri, når det er monteret på maskinen som batteridrevet udstyr med bestemte lovgivningsmæssige krav. Kontakt det amerikanske transportministerium eller den relevante myndighed i dit hjemland for at få detaljerede oplysninger om bestemmelser vedrørende transport af batterierne eller maskinen med monterede batterier.

Hvis du ønsker yderligere oplysninger om forsendelse af et batteri, skal du kontakte din autoriserede serviceforhandler.

Brug af litium-ion-batteriopladeren

Se Figur 52 for at få en oversigt over batteriopladerens ledninger.



Figur 52

g355440

1. Strømforsyningsledning
2. Udgangsstik og ledning

Tilslutning til en strømkilde

⚠ FARE

Kontakt med vand, mens maskinen oplades, kan medføre elektrisk stød, hvilket kan forårsage personskade eller død.

- Håndter ikke stikket eller opladeren med våde hænder, eller mens du står i vand.
- Oplad ikke batterierne i regnvejr eller under våde forhold.

For at reducere risikoen for elektrisk stød har denne oplader et trebenet jordforbundet stik (type B). Hvis stikket ikke passer i stikkontakten, er andre typer af jordforbundne stik tilgængelige. Kontakt en autoriseret serviceforhandler.

Foretag ikke ændringer af opladeren eller strømforsyningsledningen på nogen måde.

Vigtigt: Kontroller strømforsyningsledningen regelmæssigt for huller eller revner i isoleringen.

Benyt ikke en beskadiget ledning. Før ikke ledningen gennem overfladevand eller vådt græs.

1. Sæt opladerens stik på strømforsyningsledningen i den tilsvarende indgangsstikkontakt på opladeren.

⚠ ADVARSEL

En beskadiget opladerledning kan medføre elektrisk stød eller brand.

Efterse strømforsyningsledningen grundigt, inden opladeren anvendes. Hvis ledningen er beskadiget, må opladeren ikke betjenes, inden du får fat i en ny ledning.

2. Sæt vægstikenden af strømforsyningsledningen i en jordforbundet elektrisk stikkontakt.

Opladning af litium-ion-batterierne

⚠ FORSIGTIG

Forsøg på at oplade batterierne med en oplader, der ikke leveres af Toro, kan medføre overdreven varme og andre relaterede produktfejl, hvilket kan forårsage tingsskade og/eller personskade.

Brug de opladere, Toro leverer, til at oplade batterierne.

Anbefalet temperaturområde til opladning: 0 til 45 °C

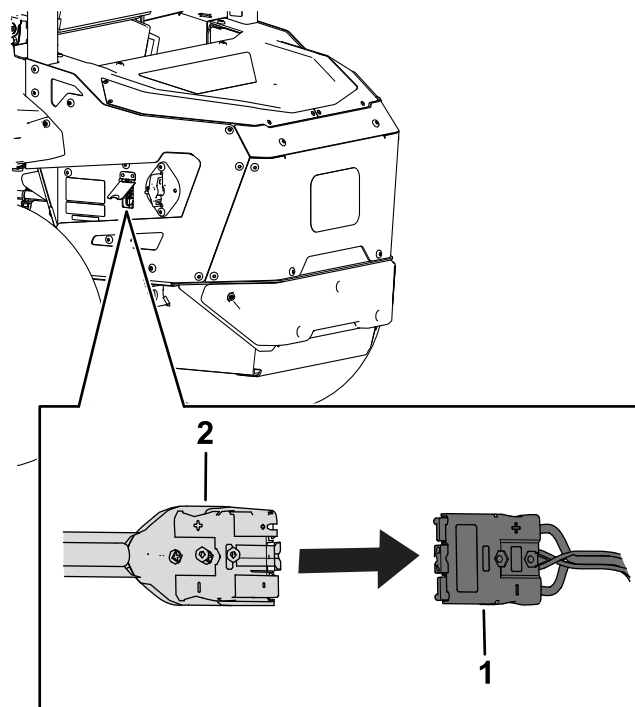
Vigtigt: Oplad kun batterierne ved temperaturer inden for det anbefalede område.

Bemærk: Opladeren fungerer ikke ved temperaturer, der overstiger minimum- eller maksimumtemperaturerne.

1. Parker maskinen på det sted, der er beregnet til opladning.
2. Sluk maskinen, og tag nøglen ud.

Bemærk: Drej ikke batteriets afbryderkontakt til positionen OFF (fra). Ellers oplader batterierne ikke.

3. Sørg for, at stikkene er fri for støv og snavs.
4. Sæt opladerudgangsstikket i opladerstikket på maskinen.



Figur 53

g431781

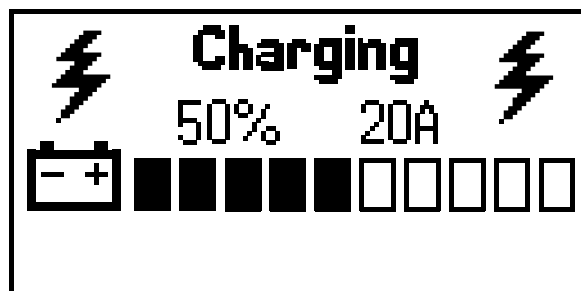
1. Maskinstik
2. Opladerstik

5. Tilslut opladerstrømledningen til en strømkilde.
6. Sørg for, at skærmen i InfoCenter viser, at batterierne oplades.

Bemærk: InfoCenter viser batteriets opladningsprocent og amperetal.

Batterier med en lavere spænding oplader først. Når de når de andre batteriers spænding, oplades alle batterier samtidigt

Når opladningen er udført, viser maskinens InfoCenter 10 massive bjælker



Figur 54

g356360

7. Når maskinen når et tilstrækkeligt niveau, skal opladerstikket tages ud af maskinstikket.
8. Placer opladerens stik og ledning i en opbevaringsposition, så beskadigelse undgås.
9. Start maskinen.
10. Bekræft opladningsniveauet ved hjælp af InfoCenter-displayet.

Vedligeholdelse

Bemærk: Maskinens venstre og højre side er som set fra den normale betjeningsposition.

⚠ ADVARSEL

Ændring af den oprindelige maskine, dele og/eller tilbehør kan ændre maskinens garanti, styring og sikkerhed. Uautoriserede ændringer af den oprindelige maskine og/eller manglende brug af ægte Toro-dele kan føre til alvorlig personskade eller død.

- Foretag ikke uautoriserede ændringer af maskinen, delene og/eller tilbehøret.
- Brug kun originale Toro-reservedele.

Sikkerhed ved vedligeholdelse

- Gør følgende før justering, rengøring eller eftersyn af maskinen, eller før du forlader maskinen:
 - Parker maskinen på en plan overflade.
 - Afbryd drevene og kraftudtaget.
 - Aktiver parkeringsbremsen.
 - Sluk maskinen, og tag nøglen ud.
 - Vent, til alle bevægelige dele standser.
 - Lad maskinkomponenterne køle af.
- Tag forsigtigt trykket af komponenter, hvori der er oplagret energi.
- Kontroller parkeringsbremsens funktion hyppigt. Udfør eftersyn af bremsen efter behov.
- Pål aldrig ved sikkerhedsanordningerne. Efterse regelmæssigt, at de fungerer korrekt.
- Brug ikke udelukkende mekaniske eller hydrauliske donkrafte til at understøtte maskinen. Maskinen skal understøttes med donkrafte, når du hæver maskinen.
- Vær forsigtig, når du efterser skæreknivene. Pak skæreknivene ind, eller bær handsker, og vær forsigtig når du efterser skæreknivene. Du må kun udskifte eller slibe skæreknivene. De må aldrig rettes ud eller svejses.
- På maskiner med flere skæreknive skal du udvise forsigtighed, da én skæreknivs rotation kan få andre skæreknive til at rotere.
- Hold hænder og fødder væk fra varme overflader.
- Hold alle fastgørelsesanordninger tilspændt, især beslag til fastspænding af skæreknive.

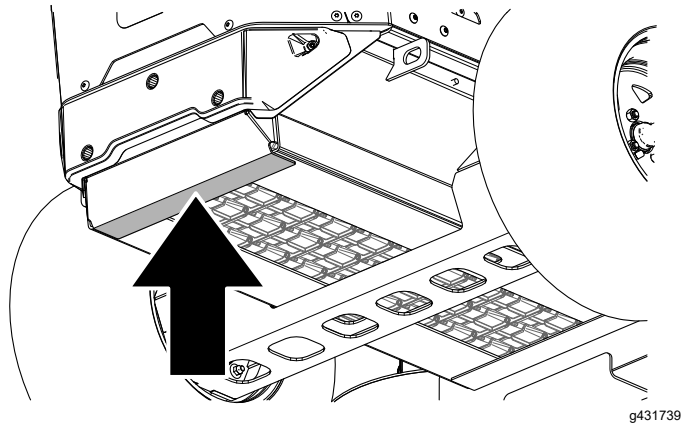
Skema over anbefalet vedligeholdelse

Vedligeholdelsesintervaller	Vedligeholdelsesprocedure
Efter de første 50 timer	<ul style="list-style-type: none">• Udskiftning af transmissionsvæsken.
Efter de første 100 timer	<ul style="list-style-type: none">• Kontroller hjullåsemøtrikkerne.
Hver anvendelse eller dagligt	<ul style="list-style-type: none">• Kontrollér sikkerhedslåsesystemet.• Kontrollér sikkerhedsselen.• Eftersyn af skæreknivene.• Rengør under plæneklipperskjoldet.• Rengør ophængningssystemet.
For hver 50 timer	<ul style="list-style-type: none">• Kontroller dæktrykket.
For hver 100 timer	<ul style="list-style-type: none">• Smør drejeleddene på plæneklipperens skjoldløft.
For hver 500 timer	<ul style="list-style-type: none">• Udskiftning af transmissionsvæsken.
Før opbevaring	<ul style="list-style-type: none">• Mal beskadigede overflader.• Udfør alle vedligeholdelsesprocedurer før opbevaring.
Årlig	<ul style="list-style-type: none">• Smør styrehjulnavene.

Tiltag forud for vedligeholdelse

Hævning af maskinen

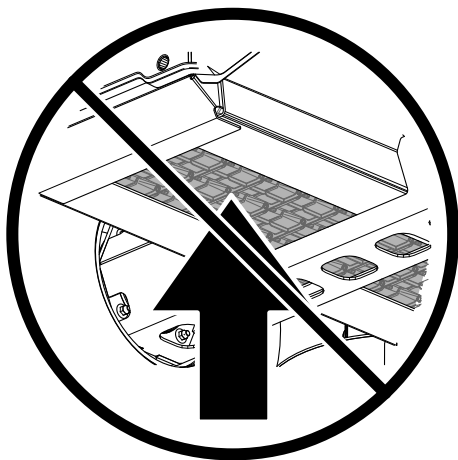
Når du hæver maskinens bagende, skal du støtte maskinen under det bageste beslag.



Figur 55

g431739

Vigtigt: Undlad at støtte maskinen under batterierne. Ellers kan du beskadige batterierne.

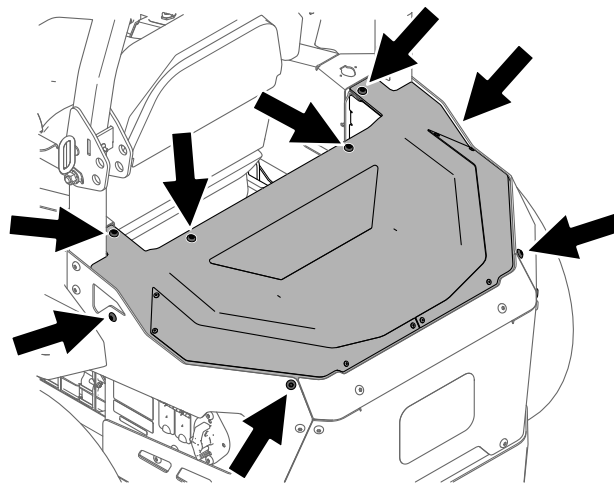


Figur 56

g431738

Afmontering af den bageste skærm

1. Parker maskinen på en plan flade, udkobl kontakten til regulering af skæreknive, og flyt bevægelseshåndtagene udad til positionen PARK (parker).
2. Sluk maskinen, tag nøglen ud, og vent, indtil alle bevægelige dele er standset, før du forlader betjeningspositionen.
3. Drej batteriets afbryderkontakt hen til positionen OFF (fra).
4. Fjern de 8 skruer, der fastgør den bageste skærm.
5. Fjern skærmen.



Figur 57

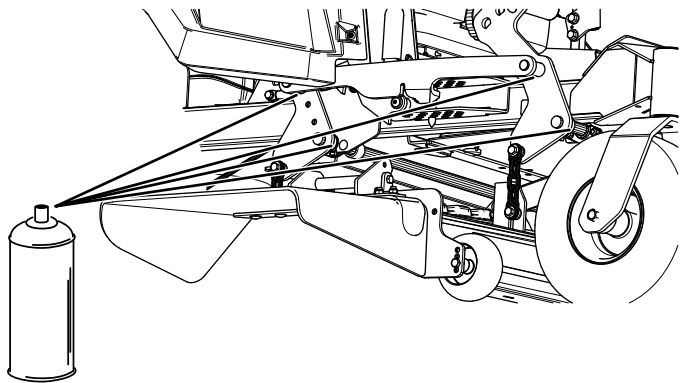
g401469

Smøring

Smøring af drejeleddene på plæneklipperens skjoldløft

Eftersynsinterval: For hver 100 timer

Brug let olie eller smøringsspray til at smøre skjoldløftets drejeled.



Figur 58

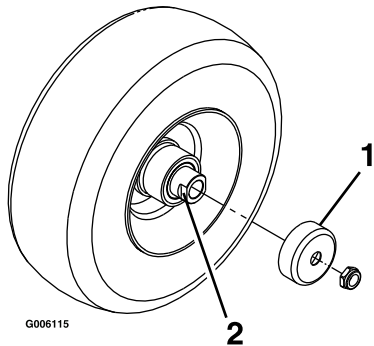
g336930

Smøring af styrehjulnavene

Eftersynsinterval: Årlig

Fedttype: Lithiumfedt eller molybdænbaseret fedt

1. Parker maskinen på en plan flade, udkobl kraftudtaget, og flyt bevægelseshåndtagene udad til positionen PARK (parker).
2. Sluk maskinen, tag nøglen ud, og vent, indtil alle bevægelige dele er standset, før du forlader betjeningspositionen.
3. Afmonter styrehjulet fra styrehjulsgaflerne
4. Fjern pakningsafskærmningerne fra hjulnavet.



Figur 59

g006115

1. Pakningsafskærmning
2. Afstandsmøtrik med nøgleflader

5. Fjern en afstandsbøsning fra akselenheden i styrehjulet.

Bemærk: Der er påført gevindlåseklæbemiddel for at låse afstandsmøtrikkerne til akslen.

6. Fjern akslen fra hjulsamlingen, mens den anden afstandsmøtrik stadig er monteret på den.
7. Lirk pakningerne ud, efterse lejerne for slid eller beskadigelse, og udskift dem efter behov.
8. Pak lejerne med universalfedt.
9. Sæt ét leje og én ny pakning i hjulet.

Bemærk: Du skal udskifte pakningerne.

10. Hvis begge afstandsmøtrikker i akslen er fjernet (eller slået løse), skal der påføres et gevindlåseklæbemiddel på en af afstandsmøtrikkerne, som skrues på akslen med nøglefladerne vendende udad.

Bemærk: Skru ikke afstandsmøtrikken hele vejen ned på akslen. Efterlad et mellemrum på cirka 3 mm fra afstandsmøtrikkens yvendige overflade til enden af akslen inde i møtrikken.

11. Sæt den samlede møtrik og aksel i hjulet på siden af hjulet med den ny pakning og lejet.
12. Med den åbne side af hjulet opad fyldes det indvendige område af hjulet rundt om akslen med universalfedt.
13. Sæt det andet leje og den nye pakning i hjulet.
14. Påfør gevindlåseklæbemiddel på den anden afstandsmøtrik, og skru den på akslen med nøglefladerne udad.
15. Tilspænd møtrikken med et moment på 8-9 N·m, løsn den, og tilspænd den derefter til 2-3 N·m.

Bemærk: Sørg for, at akslen ikke rager ud over møtrikkerne.

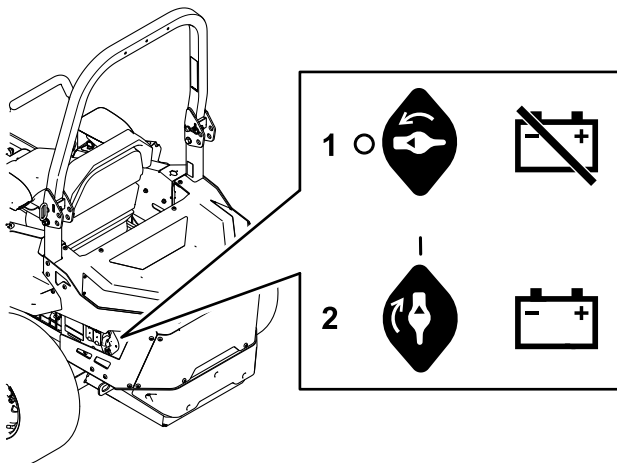
16. Sæt pakningsafskærmningerne over hjulnavet, og sæt hjulet i styrehjulsgaflen.
17. Sæt styrehjulsboltens på, og spænd møtrikken helt.

Vigtigt: Efterse lejusteringen ofte ved at dreje styrehjulet for at forhindre skader på pakninger og lejer. Hjulet må ikke dreje frit (i mere end 1-2 omgange) eller have sideslør. Hvis hjulet drejer frit, skal afstandsmøtrikkens tilspændingsmoment justeres, indtil der opstår en anelse modstand, hvorefter der skal påføres gevindlåseklæbemiddel.

Vedligeholdelse af elektrisk system

Brug af batteriets afbryderkontakt

1. Parker maskinen på en plan flade, udkobl kraftudtaget, og flyt bevægelsehåndtagene udad til positionen PARK (parker).
2. Sluk maskinen, tag nøglen ud, og vent, indtil alle bevægelige dele er standset, før du forlader betjeningspositionen.
3. Tag stikket ud af batteriopladeren, hvis den er tilsluttet.
4. Indstil batteriafbryderen, så maskinen enten får eller ikke får tilført strøm.



Figur 60

g398467

1. Drej kontakten til positionen OFF (fra) for at afbryde strømtilførslen til maskinen.
2. Drej kontakten til positionen ON (til) for at strømforsyne maskinen.

Eftersyn af batterierne

Bemærk: Maskinen er udstyret med 10 litium-ion-batterier.

Et litium-ion-batteri skal bortskaffes eller genbruges i overensstemmelse med lokale og nationale forskrifter. Hvis et batteri skal efterses, skal du henvende dig til din autoriserede serviceforhandler for at få hjælp.

Undlad at åbne batteriets hovedrum. Hvis der opstår problemer med et batteri, skal du henvende dig til din autoriserede serviceforhandler for at få hjælp.

Vedligeholdelse af litium-ion-batterierne

⚠ ADVARSEL

Batterierne indeholder høj spænding, der kan give forbrændinger eller elektrisk stød.

- Forsøg aldrig at åbne batterierne.
- Udvis ekstrem forsigtighed, når du håndterer et batteri, hvis kasse er revnet.
- Brug kun den oplader, der er beregnet til batterierne.

Litium-ion-batterierne kan opretholde en tilstrækkelig opladning til at udføre det arbejde, de er beregnet til, under deres levetid.

Følg disse retningslinjer for at opnå maksimal levetid og brug af dine batterier:

- Åbn ikke batteriet.
- Opbevar/parker maskinen i en ren, tør garage eller lagerplads **væk fra direkte sollys, varmekilder, regn og våde forhold**. Opbevar den ikke på et sted, hvor temperaturen overstiger det område, der er angivet i [Krav til opbevaring af batterier \(side 52\)](#). **Temperaturer uden for dette område vil beskadige batterierne.** Høje temperaturer under opbevaring, særligt ved et højt batteriniveau, reducerer batteriernes levetid.
- Ved opbevaring af maskinen i over 10 dage skal det sikres, at maskinen står et køligt og tørt sted væk fra sollys, regn og våde forhold.
- Hvis du klipper græs, mens det er varmt eller i stærkt, direkte sollys, kan batteriet overophede. Hvis dette sker, vises en advarsel om høj temperatur i InfoCenter, klippeenhederne deaktiveres, og maskinen vil sænke farten.

Kør øjeblikkeligt maskinen til et køligt sted væk fra sollys, sluk maskinen, og lad batterierne nedkøle helt, før driften genoptages.

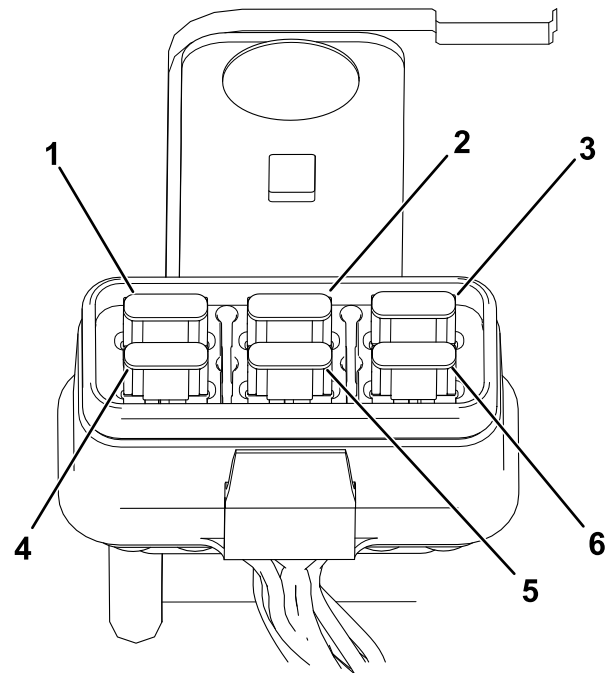
- Bevar skarpheden på plæneklipperens skæreknive. En sløv skærekniv øger strømforbruget og reducerer den mængde arbejde, maskinen kan udføre på hver opladning.
- Brug kun lygter, når det er nødvendigt.

Vedligeholdelse af batteriopladeren

Vigtigt: Alle reparationer af elektriske dele må kun udføres af en autoriseret serviceforhandler.

Opladeren kræver minimal vedligeholdelse ud over beskyttelse mod skader og vejrforhold.

- Rengør batteriopladerens ledninger med en let fugtig klud efter hver brug.
- **Bemærk:** Rengør ikke det dielektriske fedt fra polerne.
- Rul ledningerne sammen, når de ikke anvendes.
- Undersøg regelmæssigt ledningerne for beskadigelse, og udskift dem med Toro-godkendte reservedele efter behov.



Figur 62

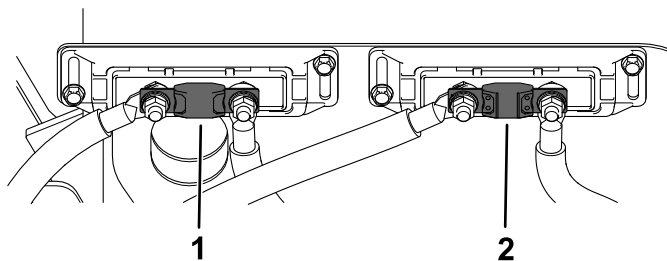
g445889

- | | |
|--------------------------------|--------------------------------|
| 1. TEC-strømsikring (5 A) | 4. Sikring til TEK-logik (2 A) |
| 2. 12 V tilbehørssikring (5 A) | 5. TEC-strømsikring (5 A) |
| 3. Telematiksikring (2 A) | 6. Systemsikring (7,5 A) |

Sikringernes placering

Det elektriske system er beskyttet af sikringer. Det kræver ingen vedligeholdelse. Se *servicevejledningen* for at få oplysninger om kontrol og eftersyn af motorsikringerne.

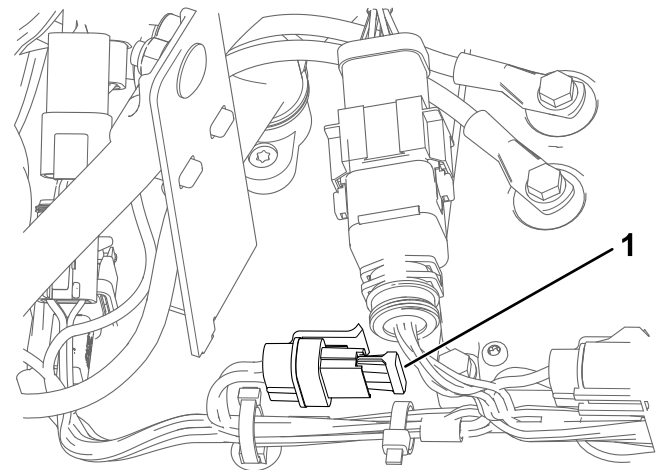
Fjern den bageste skærm for at få adgang til sikringerne.



Figur 61

g445891

- | | |
|------------------------------------|--------------------------------------|
| 1. Sikring til drivmotorer (200 A) | 2. Sikring til skjoldmotorer (200 A) |
|------------------------------------|--------------------------------------|



Figur 63

g445890

- | |
|-----------------------------------|
| 1. Sikring til DC/DC-modul (10 A) |
|-----------------------------------|

Vedligeholdelse af drivsystem

Kontrol af sikkerhedsselen

Eftersynsinterval: Hver anvendelse eller dagligt

Efterse sikkerhedsselen for slid og flænger, og kontroller, at oprulleren og spændet fungerer korrekt. Udskift sikkerhedsselen, hvis den er beskadiget.

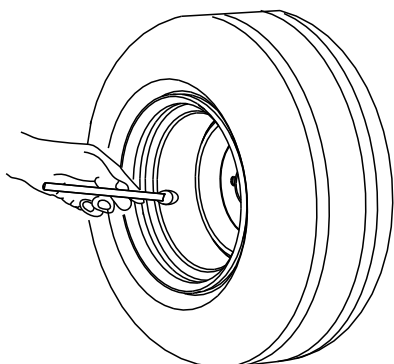
Kontrol af dæktrykket

Eftersynsinterval: For hver 50 timer/En gang om måneden (alt efter hvad der indtræffer først)

Oprethold et lufttryk i bagdækkene på mellem 0,83 og 0,97 bar.

Vigtigt: Ujævnt dæktryk kan forårsage ujævn klipning.

Bemærk: Fordækkene er halv-pneumatiske dæk, som ikke kræver vedligeholdelse af dæktrykket.



G001055

Figur 64

g001055

Kontrol af hjullåsemøtrikkerne

Eftersynsinterval: Efter de første 100 timer—Kontroller hjullåsemøtrikkerne.

Kontroller og tilspænd hjullåsemøtrikkerne med et moment på 75 til 88 Nm.

Udskiftning af transmissionsvæsken

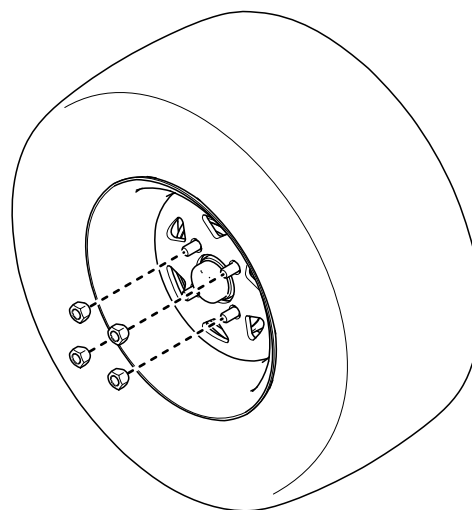
Eftersynsinterval: Efter de første 50 timer

For hver 500 timer

Væsketype: Syntetisk elektrisk Toro-motordrevolie

Kapacitet: 150 ml

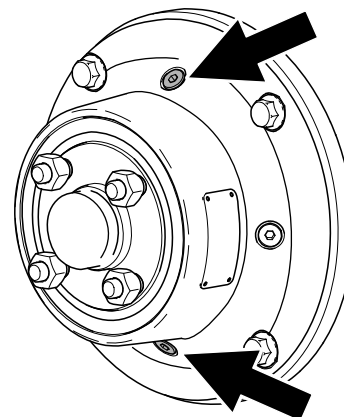
1. Parker maskinen på en plan flade, udkobl kraftudtaget, og flyt bevægelsehåndtagene udad til positionen PARK (parker).
2. Sluk maskinen, tag nøglen ud, og vent, indtil alle bevægelige dele er standset, før du forlader betjeningspositionen.
3. Fjern dækket.



g409011

Figur 65

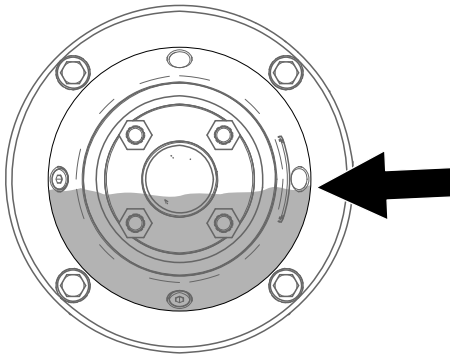
4. Anbring en drænbakke under transmissionen.
5. Fjern den øverste og den nederste prop. Dræn væsken.



g380054

Figur 66

- Fastgør bundproppen, og tilspænd den med et moment på 7 til 8 Nm.
- Fjern en sideprop.
- Påfyld væske gennem det øverste hul som angivet i begyndelsen af denne procedure, indtil niveauet når sideproppens åbning.



Figur 67

g380053

- I menuen SERVICE skal du rulle ned til MAX SPEED RANGE (maks. hastighedsområde) og trykke på knappen →.

Service	
Hours	⇒
Counts	⇒
Max Speed Range	⇒
Limp Mode	8%
Lever Calibration	⇒
Tracking	⇒
<div style="display: flex; justify-content: space-between; align-items: center;"> ⏏ ↓ ↑ → </div>	

Figur 69

g425331

- Juster det maksimale hastighedsområde efter behov.

Service	
Hours	⇒
Counts	⇒
Max Speed Range	4
Limp Mode	8%
Lever Calibration	⇒
Tracking	⇒
<div style="display: flex; justify-content: space-between; align-items: center;"> ⏏ - + → </div>	

Figur 70

g425330

Justering af det maksimale hastighedsområde

Bemærk: InfoCenter viser kun 2 elementer ad gangen. Følgende figurer viser dog alle menuerne for at give kontekst.

- Parker maskinen på en plan flade, udkobl kraftudtaget, og flyt bevægelsehåndtagene udad til positionen PARK (parker).
- Aktiver adgang til beskyttede menuer. Se [Adgang til beskyttede menuer \(side 17\)](#).
- I HOVEDMENUEN skal du rulle ned til SERVICE og trykke på knappen →.

Main Menu	
Faults	⇒
Service	⇒
Diagnostics	⇒
Settings	⇒
About	⇒
<div style="display: flex; justify-content: space-between; align-items: center;"> ⏏ ↓ ↑ → </div>	

Figur 68

g376300

Bemærk: Tallet angiver den maksimale hastighedsindstilling (2 til 7), som operatøren kan vælge på hovedinformations-skærmen som vist.



Figur 71

g425332

- Tryk på knappen ⏏ for at gemme den nye værdi.

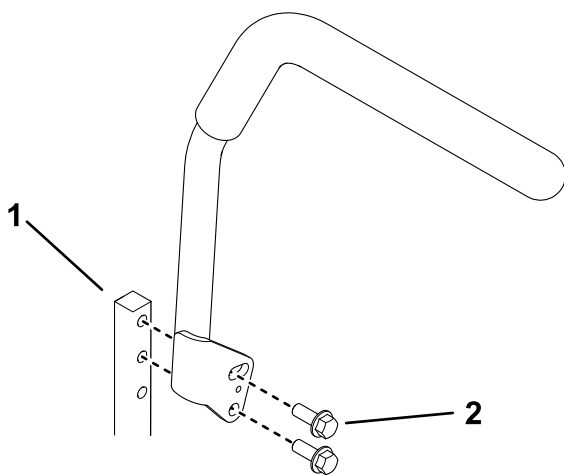
Vedligeholdelse af betjeningsanordningsystem

Justering af styrehåndtagenes position

Justering af højden

Du kan justere bevægelsehåndtagene til højere eller lavere for maksimal komfort.

1. Parker maskinen på en plan flade, udkobl kontakten til regulering af skæreknive (kraftudtag), og flyt bevægelsehåndtagene udad til positionen PARK (parker).
2. Sluk maskinen, tag nøglen ud, og vent, indtil alle bevægelige dele er standset, før du forlader betjeningspositionen.
3. Fjern de bolte og møtrikker, der fastholder bevægelsehåndtaget på styrearmsakslen.



Figur 72

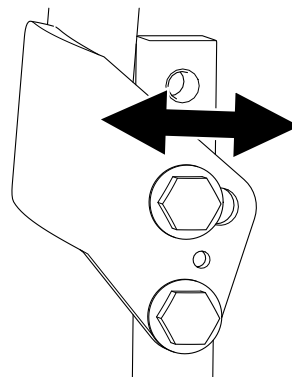
g400371

1. Bolt (2)
2. Styrearmsaksel

4. Flyt håndtaget til det næste sæt huller. Fastgør håndtaget med boltene og møtrikkerne.
5. Gentag justeringen for det andet håndtag.

Hældningsjustering

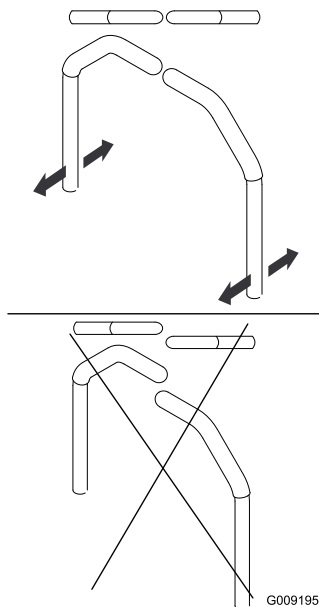
1. Parker maskinen på en plan flade, udkobl kontakten til regulering af skæreknive (kraftudtag), og flyt bevægelsehåndtagene udad til positionen PARK (parker).
2. Sluk maskinen, tag nøglen ud, og vent, indtil alle bevægelige dele er standset, før du forlader betjeningspositionen.
3. Løsn den øverste bolt, der fastholder håndtaget til styrearmsakslen.
4. Løsn den nederste bolt lige nok til, at håndtaget kan drejes foran eller bagtil. Stram begge bolte for at fastholde håndtaget i den nye position.



Figur 73

g401470

5. Gentag justeringen for det andet håndtag.




Figur 74





G009195

g009195

Kalibrering af håndtag


Bemærk: InfoCenter viser kun 2 elementer ad gangen. Følgende figurer viser dog alle menuerne for at give kontekst.





1. Parker maskinen på en plan flade, udkobl kraftudtaget, og flyt bevægelseshåndtagene udad til positionen PARK (parker).
2. Aktiver adgang til beskyttede menuer. Se [Adgang til beskyttede menuer \(side 17\)](#).
3. I HOVEDMENUEN skal du rulle ned til SERVICE og trykke på knappen .

Main Menu	
Faults	→
Service	→
Diagnostics	→
Settings	→
About	→
   	

Figur 75


g376300












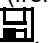


4. I menuen SERVICE skal du rulle ned til LEVER CALIBRATION (kalibrering af håndtag) og trykke på knappen .











































Service	
Hours	⇒
Counts	⇒
Max Speed Range	⇒
Limp Mode	8%
Lever Calibration	⇒
Tracking	⇒
   	

Figur 76



g425329

5. Følg anvisningerne på skærmen. Tryk på knappen  efter hvert trin. Tryk på knappen Exit (Afslut) for at afslutte kalibreringen.

Skærm	Handling			
<table border="1"> <tr> <td>Lever Calibration</td> </tr> <tr> <td>Press NEXT to begin</td> </tr> <tr> <td>   </td> </tr> </table>	Lever Calibration	Press NEXT to begin	 	Tryk på knappen  .
Lever Calibration				
Press NEXT to begin				
 				
<table border="1"> <tr> <td>Left Forward</td> </tr> <tr> <td>Hold LEFT FORWARD and press SAVE</td> </tr> <tr> <td>   </td> </tr> </table>	Left Forward	Hold LEFT FORWARD and press SAVE	 	Hold det venstre bevægelseshåndtag i positionen FORWARD (fremad), og tryk på knappen  .
Left Forward				
Hold LEFT FORWARD and press SAVE				
 				

Skærm	Handling			
<table border="1"> <tr> <td>Left Reverse</td> </tr> <tr> <td>Hold LEFT in REVERSE and press SAVE</td> </tr> <tr> <td>   </td> </tr> </table>	Left Reverse	Hold LEFT in REVERSE and press SAVE	 	Hold det venstre bevægelseshåndtag i positionen REVERSE (bak), og tryk på knappen  .
Left Reverse				
Hold LEFT in REVERSE and press SAVE				
 				
<table border="1"> <tr> <td>Left Neutral</td> </tr> <tr> <td>Hold LEFT in NEUTRAL and press SAVE</td> </tr> <tr> <td>   </td> </tr> </table>	Left Neutral	Hold LEFT in NEUTRAL and press SAVE	 	Hold det venstre bevægelseshåndtag i positionen NEUTRAL (frigear), og tryk på knappen  .
Left Neutral				
Hold LEFT in NEUTRAL and press SAVE				
 				
<table border="1"> <tr> <td>Right Forward</td> </tr> <tr> <td>Hold RIGHT FORWARD and press SAVE</td> </tr> <tr> <td>   </td> </tr> </table>	Right Forward	Hold RIGHT FORWARD and press SAVE	 	Hold det højre bevægelseshåndtag i positionen FORWARD (fremad), og tryk på knappen  .
Right Forward				
Hold RIGHT FORWARD and press SAVE				
 				
<table border="1"> <tr> <td>Right Reverse</td> </tr> <tr> <td>Hold RIGHT in REVERSE and press SAVE</td> </tr> <tr> <td>   </td> </tr> </table>	Right Reverse	Hold RIGHT in REVERSE and press SAVE	 	Hold det højre bevægelseshåndtag i positionen REVERSE (bak), og tryk på knappen  .
Right Reverse				
Hold RIGHT in REVERSE and press SAVE				
 				
<table border="1"> <tr> <td>Right Neutral</td> </tr> <tr> <td>Hold RIGHT in NEUTRAL and press SAVE</td> </tr> <tr> <td>   </td> </tr> </table>	Right Neutral	Hold RIGHT in NEUTRAL and press SAVE	 	Hold det højre bevægelseshåndtag i positionen NEUTRAL (frigear), og tryk på knappen  .
Right Neutral				
Hold RIGHT in NEUTRAL and press SAVE				
 				
<table border="1"> <tr> <td>Lever Calibration</td> </tr> <tr> <td>Calibration Complete Press NEXT</td> </tr> <tr> <td>   </td> </tr> </table>	Lever Calibration	Calibration Complete Press NEXT	 	Tryk på knappen  .
Lever Calibration				
Calibration Complete Press NEXT				
 				

6. Når du har gennemført eller afsluttet kalibreringen, eller den er mislykket, skal du slukke og derefter starte maskinen for at rydde skærmen.

Calibration Complete
Cycle power to restart
 


Figur 77

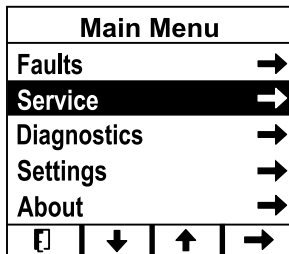
g377652

Justering af sporingen

Juster sporingen på følgende måde, hvis maskinen trækker til én side, når du skubber begge bevægelseshåndtag lige langt frem.


Bemærk: InfoCenter viser kun 2 elementer ad gangen. Følgende figurer viser dog alle menuerne for at give kontekst.

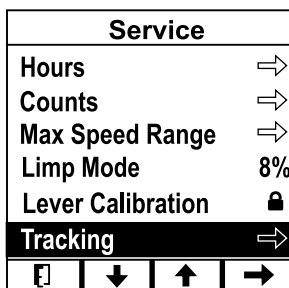
1. Parker maskinen på en plan flade, udkobl kraftudtaget, og flyt bevægelseshåndtagene udad til positionen PARK (parker).
2. I HOVEDMENUEN skal du rulle ned til SERVICE og trykke på knappen .



Figur 78

g376300

3. I menuen SERVICE skal du rulle ned til TRACKING (sporing) og trykke på knappen .

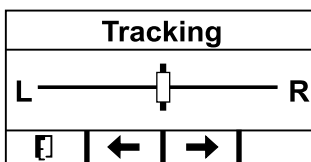


Figur 79

g426844


4. Juster sporingen til venstre eller højre.

Bemærk: Justering af sporingen til venstre får maskinen til at styre mod venstre. Justering af sporingen til højre får maskinen til at styre mod højre.



Figur 80

g377650

5. Tryk på knappen .

Vedligeholdelse af plæneklipperskjoldet

Serviceeftersyn af skæreknavene

For at sikre en god klippekvalitet skal skæreknavene holdes skarpe. Det kan være praktisk at have en eller flere ekstra skæreknive ved hånden i forbindelse med slibning og udskiftning.

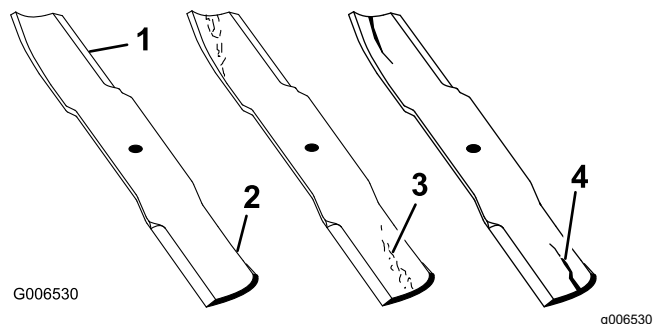
Før besigtigelse eller eftersyn af skæreknavene

1. Parker maskinen på en plan flade, udkobl kraftudtaget, og flyt bevægelseshåndtagene udad til positionen PARK (parker).
2. Sluk maskinen, tag nøglen ud, og vent, indtil alle bevægelige dele er standset, før du forlader betjeningspositionen.
3. Tag stikket ud af batteriopladeren, hvis den er tilsluttet.
4. Drej batteriets afbryderkontakt hen til positionen OFF (fra).

Eftersyn af skæreknavene

Eftersynsinterval: Hver anvendelse eller dagligt

1. Efterse skærekanterne.
2. Hvis kanterne ikke er skarpe, eller hvis de har hakker, skal skæreknavene afmonteres og slibes. Se [Slibning af skæreknavene \(side 46\)](#).
3. Efterse skæreknavene, især det buede område.
4. Hvis en skærekniv er beskadiget eller slidt, eller hvis der er antydning af en revne i dette område, skal der straks monteres en ny skærekniv.



Figur 81

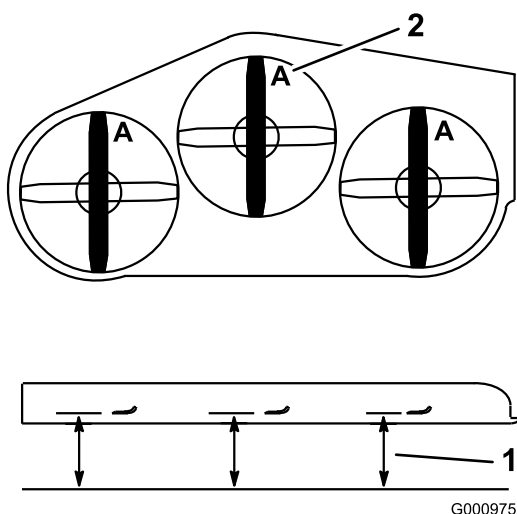
1. Skærekant
2. Buet område
3. Antydning af slitage/revne
4. Revne

Kontrol for bøjede skæreknive

⚠ ADVARSEL

En bøjet eller beskadiget skærekniv kan gå i stykker og skade dig eller omkringstående alvorligt.

- Udskift altid en bøjet eller beskadiget skærekniv med en ny skærekniv.
 - Fil eller lav ikke skarpe hakker i skæreknivens kanter eller flader.
1. Drej skæreknivene, indtil enderne vender fremad og bagud.
 2. Mål fra en plan overflade til skæreknivens kant, position **A**.



Figur 82

1. Mål her fra kniv til hård overflade
2. Punkt A

3. Drej de modsatte ender af knivene fremad.
4. Mål fra en plan overflade til knivenes skærekant ved samme punkt som i trin 2 ovenfor.

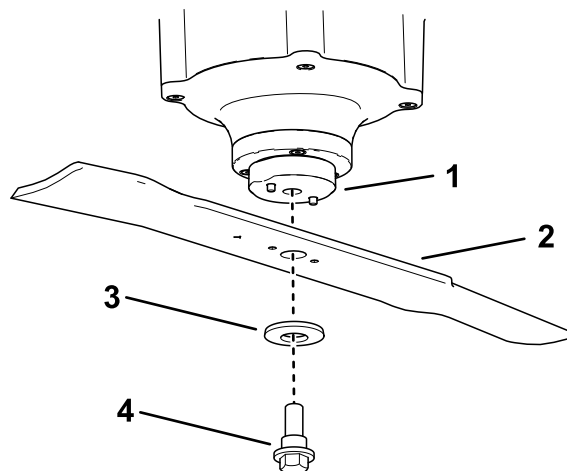
Bemærk: Forskellen mellem målene fra trin 2 og 3 må ikke overskride 3 mm.

Bemærk: Hvis dette mål overskrider 3 mm, skal skæreknivene udskiftes.

Afmontering af skæreknivene

Udskift skæreknivene, hvis de rammer et solidt objekt, eller hvis skæreknivene er ude af balance eller bøjet.

1. Anbring en skruenøgle på skæreknivholderens flade, eller hold skæreknivens ende med en klud eller en tyk polstret handske.
2. Fjern skæreknivsbolten, spændeskiven og skæreknivene fra spindelakslen.



Figur 83

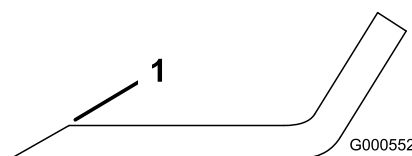
1. Skæreknivs-holder
2. Kniv
3. Spændeskive
4. Skæreknivsbolt

Slibning af skæreknivene

1. Anvend en fil til at slibe begge ender af skæreknivene.

Bemærk: Bevar den oprindelige vinkel.

Bemærk: Skæreknivene bevarer balancen, hvis der fjernes den samme mængde materiale på begge skærekanter.

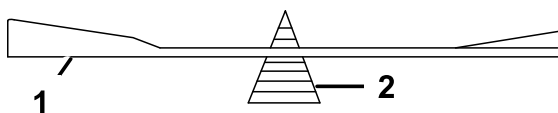


Figur 84

1. Slib i den oprindelige vinkel.

2. Kontroller skæreknivens balance ved at placere den på en afbalanceringsenhed.

Bemærk: Hvis skæreknivene forbliver i en vandret position, er skæreknivene afbalanceret og kan benyttes. Hvis kniven ikke er afbalanceret, skal der slibes lidt mere metal af sejlområdet.



G000553

g000553

Figur 85

1. Skærekniv
2. Afbalanceringsenhed

3. Gentag denne procedure, indtil skærekniven er afbalanceret.

Montering af skæreknivene

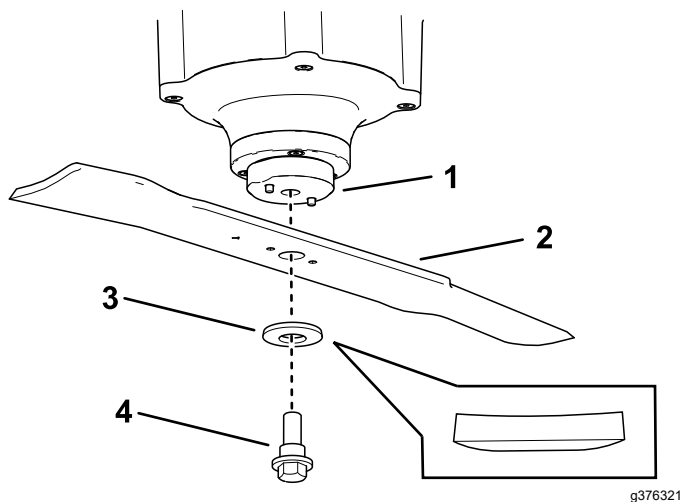
⚠ ADVARSEL

Betjening af en maskine efter forkert montering af skæreknivsenheden og/eller uden brug af originale Toro-skæreknive og skæreknivsbeslag kan medføre, at en skærekniv eller skæreknivskomponent kan blive slynget ud under skjoldet, hvilket kan medføre alvorlig personskade eller død.

Monter altid originale Toro-skæreknive og skæreknivsbeslag ifølge anvisningerne.

1. Monter skærekniven på akslen.

Bemærk: Sørg for, at spændeskiven kurver nedad som vist for at sikre korrekt klipning.



g376321

Figur 86

1. Skæreknivs-holder
2. Kniv
3. Spændeskive
4. Skæreknivsbolt

2. Anbring en skruenøgle på spindelakslens flade, og tilspænd skæreknivsbolten med et moment på 75 til 81 Nm.

Nivellering af plæneklipperskjoldet

Klargøring af maskinen

Sørg for, at plæneklipperskjoldet er plant, hver gang du monterer plæneklipperen, eller når du ser en ujævn klipning på plænen.

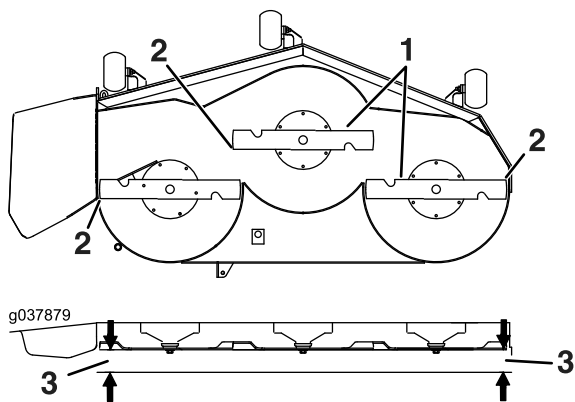
Niveller plæneklipperskjoldet fra side til side, før du justerer den langsgående hældning.

1. Parker maskinen på en plan flade, udkobl kraftudtaget, og flyt bevægelseshåndtagene udad til positionen PARK (parker).
2. Sluk maskinen, tag nøglen ud, og vent, indtil alle bevægelige dele er standset, før du forlader betjeningspositionen.
3. Tag stikket ud af batteriopladeren, hvis den er tilsluttet.
4. Drej batteriets afbryderkontakt hen til positionen OFF (fra).
5. Kontroller dæktrykket på begge drivdæk. Se [Kontrol af dæktrykket \(side 41\)](#).
6. Kontroller plæneklipperskjoldet for bøjede skæreknive. Fjern og udskift bøjede skæreknive. Se [Serviceeftersyn af skæreknivene \(side 45\)](#).
7. Hæv plæneklipperskjoldet til transportlåsepositionen eller den højeste klippehøjdeindstilling.
8. Indstil plæneklipperskjoldets rive til den laveste indstilling. Se [Justering af plæneklipperskjoldets rive \(side 29\)](#).

Kontrol af plæneklipperskjoldets højde fra side til side

1. Bring skæreknivene i sideværts stilling.
2. Mål mellem knivspidsen og den plane overflade.

Bemærk: Hvis begge mål ikke er inden for 5 mm, er en justering nødvendig. Se [Nivellering af plæneklipperskjoldet \(side 48\)](#)



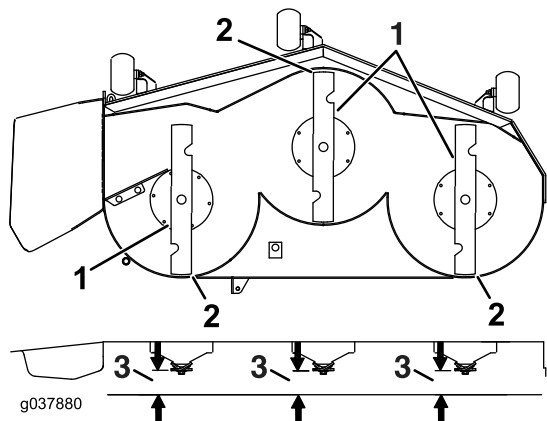
Figur 87

1. Tværgående skæreknive
2. Knivspids
3. Mål fra spidsen af skærekniven til den plane overflade.

Kontrol af plæneklipperskjoldets hældning på langs

1. Parker maskinen på et plant underlag, og placer skæreknive på langs.
2. Mål fra spidsen af den forreste skærekniv til den plane overflade og spidsen af den bageste skærekniv til den plane overflade.

Bemærk: Skæreknive skal være 4,8 til 6 mm lavere foran end bagpå.



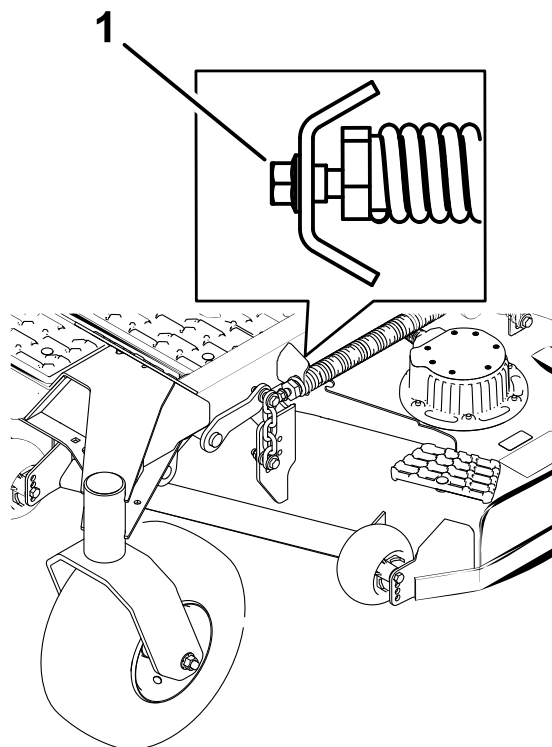
Figur 88

1. Langsgående skæreknive
2. Knivspids
3. Mål fra spidsen af skærekniven til den plane overflade.

Nivellering af plæneklipperskjoldet

1. Sæt antiskalperingsrullerne i de øverste huller, eller fjern dem helt.
2. Hæv plæneklipperskjoldet til transportlåsepositionen eller den højeste klippehøjdeindstilling.
3. Løsn langsomt justeringsskruen på hjælpeløftfjederen, indtil du kan fjerne skruen.

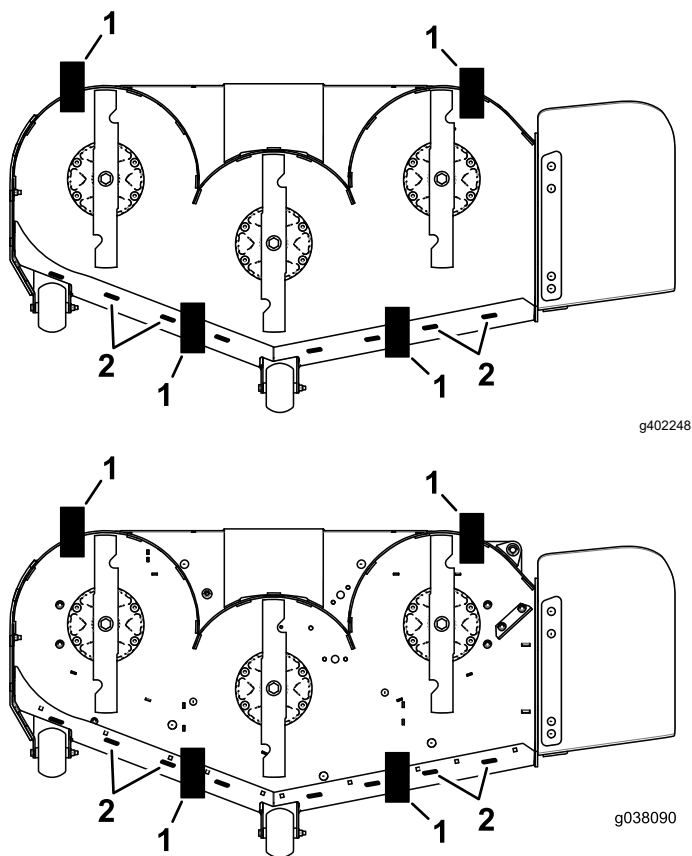
Bemærk: Gem skruen til montering.



Figur 89

1. Justeringsskrue

- Placer 4 blokke, som hver har en tykkelse på 7,3 cm under plæneklipperskjoldets forreste og bageste kanter. Sørg for, at blokkene ikke er placeret under antiskalperingsrullerne eller svejsningerne.

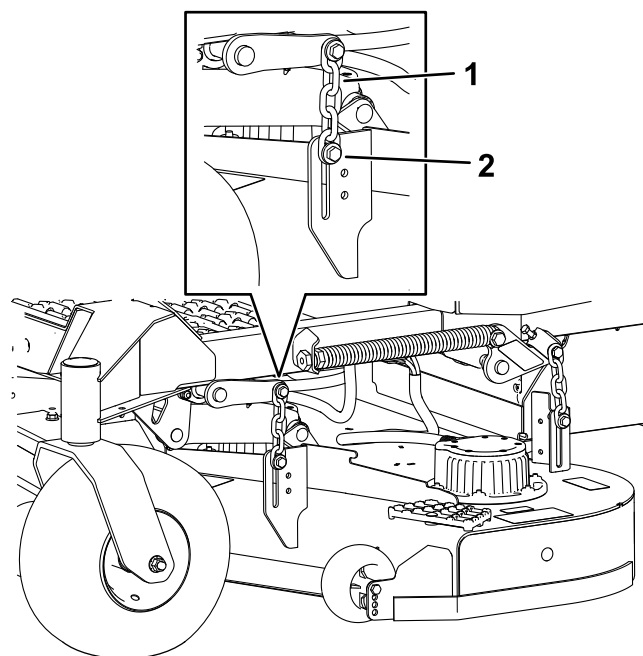


Figur 90
Set nedefra

- Blok – 73 mm
- Svejsninger

- Flyt klippehøjdehåndtaget til positionen på 76 mm.
- Drej forsigtigt skæreknivene fra side til side.

- Løsn låsemøtrikkerne på alle fire hjørner af skjoldet, og kontroller, at plæneklipperskjoldet sidder sikkert på alle 4 blokke.

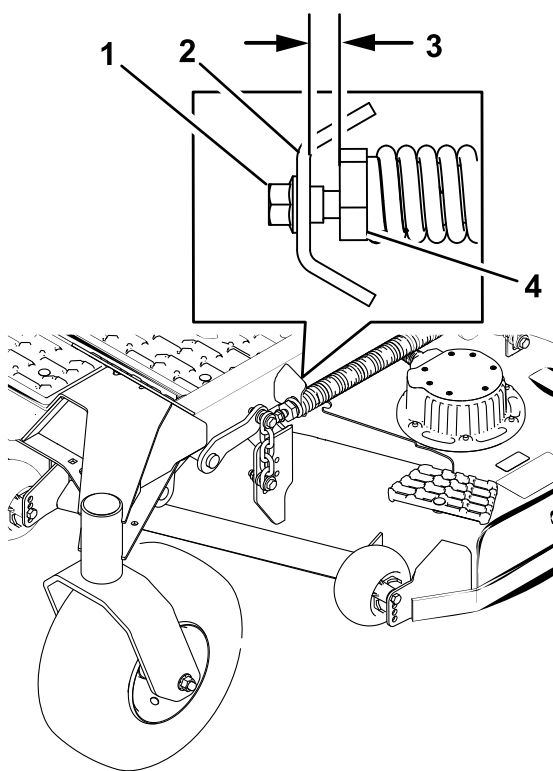


Figur 91

- Kæde
- Bolt og låsemøtrik

- Fjern alt slæk fra skjoldkæderne, og sørg for, at skjoldets løftepedal er skubbet tilbage mod stoppeklodsens.
- Stram de 4 låsemøtrikker.
- Sørg for, at blokkene passer nøjagtigt ind under skjoldet, og at alle fastgørelsesboltene er spændt til
- Kontroller plæneklipperskjoldets niveau fra side til side og skæreknivenes hældning. Gentag denne procedure om nødvendigt.
- Hæv skjoldet til transportpositionen (140 mm).
- Monter fjernede antiskalperingsruller.

14. Isæt justeringsskruen til hjælpeløftefjederen, du fjernede i trin 3.



Figur 92

g402251

1. Justeringsskrue
2. Beslag
3. Afstand – 22 til 29 mm

15. Indstil afstanden mellem fjederjusteringen og beslaget til 22 til 29 mm.

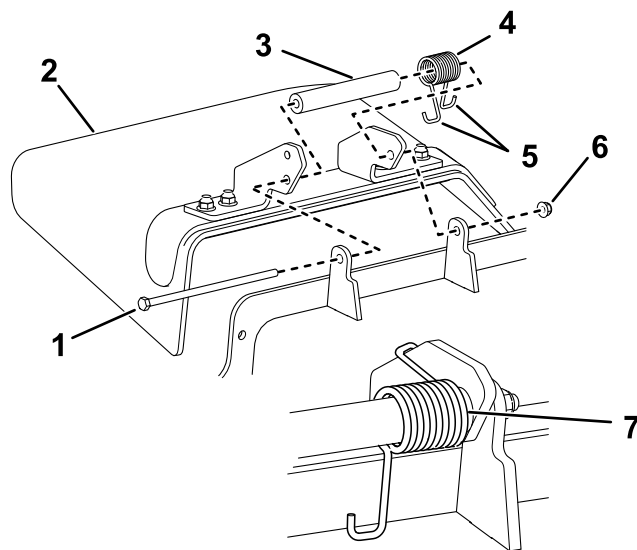
Udskiftning af græsdeflektoren

⚠ FARE

En utildækket udblæsningsåbning kan resultere i, at der udkastes genstande i din eller omkringståendes retning. Der kan også opstå kontakt med skærekniven. Kastede genstande eller kontakt med skærekniven medfører alvorlig personskade eller dødsfald.

Brug aldrig plæneklipperen med udblæsningsdeflektoren oppe, fjernet eller ændret, medmindre der er et korrekt fungerende græssamlersystem eller kværnsæt monteret.

1. Fjern låsemøtrikken, bolten, fjederen og afstandsbøsningen, som fastgør græsdeflektoren til akselbeslagene.



Figur 93

g400729

1. Bolt
2. Græsdeflektor
3. Afstandsbøsning
4. Fjeder
5. Fjederens J-formede ende
6. Låsemøtrik
7. Fjeder (monteret)

2. Fjern den beskadigede eller slidte græsdeflektor.
3. Placer afstandsklodsen og fjederen på græsdeflektoren.
4. Placer den ene af fjederens J-formede ender bag skjoldets kant.

Bemærk: Sørg for, at fjederens ene J-formede ende sidder bag skjoldets kant, før boltens monteres som vist i [Figur 93](#).

5. Monter boltens og møtrikken.

6. Placer en af fjederens J-formede ender omkring græsdeflektoren.

Vigtigt: Græsdeflektoren skal kunne dreje. Løft deflektoren op, så den kan åbnes helt, og sørg for, at den drejer, så den kan sænkes helt ned.

Rengøring

Rengøring under plæneklipperskjoldet

Eftersynsinterval: Hver anvendelse eller dagligt

Fjern ophobning af græs under plæneklipperen hver dag.

Vigtigt: Brug ikke vand til at rengøre maskinen. Vand kan beskadige motorerne og andre elektriske komponenter. Brug trykluft til at fjerne snavs fra maskinen.

⚠ ADVARSEL

Forkert brug af trykluft til rengøring af maskinen kan medføre alvorlig personskade.

- Bær passende personlige værnemidler, f.eks. øjenbeskyttelse, høreværn og en støvmaske.
 - Sigt ikke på nogen del af kroppen eller mod andre med trykluft.
 - Se producentens anvisninger for luftkompressoren for at få oplysninger om drift og sikkerhed.
1. Parker maskinen på en plan flade, udkobl kraftudtaget, og flyt bevægelseshåndtagene udad til positionen PARK (parker).
 2. Sluk maskinen, tag nøglen ud, og vent, indtil alle bevægelige dele er standset, før du forlader betjeningspositionen.
 3. Drej batteriets afbryderkontakt hen til positionen OFF (fra).
 4. Hæv maskinens forende, og understøt plæneklipperen med donkrafte.
 5. Rengør maskinen for snavs med trykluft.

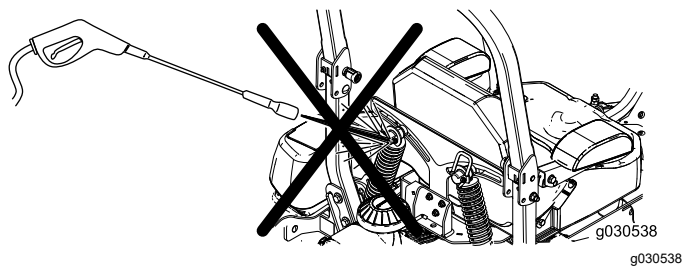
Rengøring af ophængningssystemet

Kun maskiner med MyRide™-ophængningssystem

Eftersynsinterval: Hver anvendelse eller dagligt

Brug trykluft til at rengøre ophængningssystemet.

Vigtigt: Rengør ikke støddæmperne med vand under tryk.



Figur 94

Bortskaffelse af affald

Motorolie, batterier, hydraulikvæske og motorkølevæske forurener miljøet. Bortskaf dem i henhold til den lokale gældende lovgivning.

Opbevaring

Rengøring og opbevaring

Eftersynsinterval: Før opbevaring

Før opbevaring

1. Parker maskinen på en plan flade, udkobl kraftudtaget, og flyt bevægelsehåndtagene udad til positionen PARK (parker).
2. Sluk maskinen, tag nøglen ud, og vent, indtil alle bevægelige dele er standset, før du forlader betjeningspositionen.
3. Fjern græsafklip, snavs og skidt fra alle maskinens ydre dele ved hjælp af trykluft.

Vigtigt: Brug ikke vand til at rengøre maskinen, da dette kan beskadige motorerne og andre elektriske komponenter.

4. Kontroller, om bremsen virker. Se [Positionen Parker \(side 14\)](#).
5. Smør maskinen. Se [Smøring \(side 38\)](#).
6. Kontroller dæktrykket. Se [Kontrol af dæktrykket \(side 41\)](#).
7. Efterse og tilspænd alle fastgørelsesanordninger. Reparer eller udskift alle beskadigede eller manglende dele.
8. Mal alle ridsede eller blottede metaloverflader med maling, der kan købes hos en autoriseret serviceforhandler.
9. Opbevar maskinen i en ren, tør garage eller et tilsvarende lagerområde. Tag nøglen ud af kontakten, og opbevar den på et sted, du ikke glemmer. Tildæk maskinen for at beskytte den og holde den ren.
10. Ved længerevarende opbevaring skal du følge kravene til batteriopbevaring. Se [Krav til opbevaring af batterier \(side 52\)](#).

Krav til opbevaring af batterier

Bemærk: Du behøver ikke at fjerne batterierne fra maskinen før opbevaring.

Se begrænsningerne for opbevaringstemperatur i følgende tabel:

Temperaturbegrænsninger for opbevaring

Opbevaringstemperatur	Passende opbevaringstid
45 °C til 55 °C	1 uge
25 °C til 45 °C	3 uger
-20 °C til 25 °C	52 uger

Vigtigt: Temperaturer uden for disse områder vil beskadige batterierne.

Den temperatur, som batterierne opbevares i, påvirker deres levetid. Længerevarende opbevaring ved ekstreme temperaturer reducerer batteriernes levetid. Ved temperaturer over 25 °C må maskinen kun opbevares i den periode, der er angivet i tabellen.

- Før du stiller maskinen til opbevaring, skal du oplade eller aflade batterierne til mellem 40 % og 60 % (54,3V til 57,3V).

Bemærk: En opladning på 50 % er optimal for at sikre en maksimal batterilevetid. Hvis batterierne er opladet til 100 % før opbevaring, forkortes batteriets levetid.

Hvis du forventer, at maskinen skal opbevares i længere tid uden brug, skal batterierne oplades til ca. 60 %.

- For hver 6 måneders opbevaring skal du kontrollere batteriets opladningsniveau og sikre, at det ligger mellem 40 % og 60 %. Hvis opladningsniveauet er under 40 %, skal batterierne oplades til mellem 40 % og 60 %.
- Du kan anvende et multimeter til at kontrollere opladningsniveauet, når maskinen er slukket. Se følgende tabel for den spændingsmængde, der svarer til opladningsniveauet:

Spænding	Opladningsniveau
57,3V	60 %
55,4V	50 %
54,3V	40 %

- Når batterierne er opladet, skal du afbryde strømmen til batteriopladeren. Frakobl strømstikket under opbevaring for at minimere afladning af batterierne.
- Hvis du lader opladeren sidde på maskinen, slukkes den, når batterierne er fuldt opladet, og den tændes ikke igen, medmindre opladeren frakobles og tilsluttes igen.

Opbevaring af opladeren

1. Afbryd strømmen til maskinen. Se [Brug af batteriets afbryderkontakt \(side 39\)](#).
2. Frakobl strømforsyningsledningen fra opladeren, og rul den forsvarligt sammen.
3. Efterse strømforsyningsledningen grundigt for tegn på slitage og skader. Udskift den, hvis den er slidt eller beskadiget.
4. Efterse opladeren grundigt for slidte, løse eller beskadigede dele. Kontakt en autoriseret

Toro-forhandler for at få hjælp med henblik på reparation eller udskiftning af reservedele.

5. Opbevar opladeren med strømforsyningsledningen på et rent, tørt sted, hvor den ikke kan få stød eller blive beskadiget og ikke kan udsættes for kautiske dampe.

Fejlfinding

Problem	Mulig årsag	Afhjælpning
Maskinen starter ikke eller sætter ud.	<ol style="list-style-type: none"> 1. Du sidder ikke i førersædet. 2. Maskinen er ikke opladet. 3. De elektriske forbindelser er rustne eller løse. 4. Der er sprunget en sikring. 5. Et relæ eller en kontakt er beskadiget. 	<ol style="list-style-type: none"> 1. Tag plads i førersædet. 2. Oplad maskinen. 3. Kontroller, om de elektriske tilslutninger har forbindelse. 4. Udskift sikringen. 5. Kontakt en autoriseret serviceforhandler.
Maskinen trækker til venstre eller højre (med begge bevægelseshåndtagene helt fremad).	<ol style="list-style-type: none"> 1. Sporingen skal justeres. 2. Dæktrykket i drivdækkene er ikke korrekt. 	<ol style="list-style-type: none"> 1. Juster sporingen. 2. Juster dæktrykket.
Der er en unormal vibration.	<ol style="list-style-type: none"> 1. Skærekniven(e) er bøjedede eller ude af balance. 2. En af skæreknivernes monteringsbolte er løs. 3. En knivspindel er bøjet. 	<ol style="list-style-type: none"> 1. Monter en eller flere nye skæreknive. 2. Tilspænd skæreknivernes monteringsbolt. 3. Kontakt en autoriseret forhandler.
Klippehøjden er ujævn.	<ol style="list-style-type: none"> 1. Skærekniven(e) er ikke skarp(e). 2. Skærekniven(e) er bøjet/-ede. 3. Plæneklipperskjoldet er ikke nivelleret. 4. En antiskalperingsrulle (hvis relevant) er ikke indstillet korrekt. 5. Plæneklipperskjoldets hældning er forkert. 6. Undersiden af plæneklipperskjoldet er snavset. 7. Dæktrykket er ikke korrekt. 8. En knivspindel er bøjet. 	<ol style="list-style-type: none"> 1. Slib kniven(e). 2. Monter en eller flere nye skæreknive. 3. Niveller plæneklipperskjoldet fra side til side. 4. Juster antiskalperingsrullen. 5. Juster plæneklipperhældningen på langs. 6. Rengør undersiden af plæneklipperskjoldet. 7. Tilpas dæktrykket. 8. Kontakt en autoriseret forhandler.
Knivene roterer ikke.	<ol style="list-style-type: none"> 1. Sikkerhedslåsesystemet forhindrer skæreknivernes rotation. 2. Kraftudtagskontakten er defekt. 	<ol style="list-style-type: none"> 1. Kontakt en autoriseret serviceforhandler. 2. Kontakt en autoriseret serviceforhandler.
Maskinen fungerer ikke normalt og viser en fejl på InfoCenter.	<ol style="list-style-type: none"> 1. En maskinfejl forhindrer betjening. 	<ol style="list-style-type: none"> 1. Drej nøglen til positionen OFF (fra), og start maskinen igen. Kontakt en autoriseret serviceforhandler, hvis fejlen opstår igen.

Fejlkode for batterioplader

Fejlkodeerne for batteriopladeren vises på maskinens InfoCenter som vist i [Figur 95](#).

- SPN: Suspekt parameternummer
- FMI: Indikator for fejltilstand
- OC: Antal hændelser

Charger Fault
SPN: 524160 FMI: 31 OC: 7

Figur 95

g377956

Problem	Mulig årsag	Afhjælpning
SPN 4992, FMI 16 eller FMI 3	1. Høj batterispænding	1. Sørg for, at batterispændingen er korrekt, og at kabelforbindelserne er sikre. Sørg for, at batteriet er i god stand.
SPN 4990, FMI 31	1. BMS eller batterifejl registreret	1. Kontakt en autoriseret Toro-forhandler.
SPN 520196, FMI 16	1. Batteriets amperetimegrænse overskredet	1. Mulige årsager omfatter dårlig batteristand, komplet afladet batteri, dårligt tilsluttet batteri og/eller høje sekundære belastninger på batteriet under opladning. Mulige løsninger: Udskift batterierne. Kontroller jævnstrømsforbindelserne. Afbryd sekundære belastninger. Denne fejl vil blive ryddet, når opladeren nulstilles ved at frakoble og derefter tilkoble jævnstrømmen.
SPN 4992, FMI 4	1. Fejl i omvendt polaritet	1. Batteriet er forbundet til opladeren forkert. Sørg for, at batteriforbindelserne er sikre.
SPN 520193, FMI 3	1. Fejl i høj vekselstrømsspænding (>270 V vekselstrøm)	1. Tilslut opladeren til en vekselstrømskilde, der giver stabil vekselstrøm mellem 85-270 V/45-65 Hz.
SPN 524032, FMI 3	1. Opladeren blev ikke initialiseret	1. Opladeren kunne ikke tændes korrekt. Afbryd vekselstrømsforsyningen og batteriforbindelsen i 30 sekunder, før du prøver igen.
SPN 520193, FMI 4	1. Fejl ved lav vekselspændingsvingning	1. Vekselstrømskilden er ustabil. Kan være forårsaget af underdimensioneret generator eller alvorligt underdimensionerede forsyningskabler. Tilslut opladeren til en vekselstrømskilde, der giver stabil vekselstrøm mellem 85-270 V/45-65 Hz.
SPN 524033, FMI 31	1. Omprogrammering mislykkedes	1. Fejl i softwareopgradering eller scriptoperation. Sørg for, at den nye software er korrekt.
SPN 524035 eller SPN 524042, FMI 31	1. Kommunikationsfejl med batteri	1. Sørg for, at forbindelsen mellem signalledningerne og batteriet er sikker.
SPN 524035 eller SPN 524042, FMI 9	1. Kommunikationsfejl med batteri	1. Sørg for, at forbindelsen mellem signalledningerne og batteriet er sikker.

Fejlkode for batterioplader

Problem	Mulig årsag	Afhjælpning
SPN 524160, FMI 31	1. Intern opladerfejl	1. Afbryd vekselstrømsforbindelsen og batteriforbindelsen i mindst 30 sekunder, og prøv igen. Hvis det mislykkes igen, skal du kontakte en autoriseret Toro-forhandler.

Bemærkninger:

Bemærkninger:

EEA/UK-erklæring om beskyttelse af privatlivets fred

Toros brug af dine personlige oplysninger

The Toro Company ("Toro") respekterer dit privatliv. Når du køber vores produkter, indsamler vi visse oplysninger om dig, enten direkte fra dig eller igennem din lokale Toro-virksomhed eller -forhandler. Toro bruger disse oplysninger til at opfylde kontraktmæssige forpligtelser – såsom til at registrere din garanti, behandle dit garantikrav eller kontakte dig i tilfælde af en produkttilbagekaldelse – og til lovlige forretningsformål – såsom til at måle kundetilfredshed, forbedre vores produkter eller give dig produktoplysninger, som kan være interessante for dig. Toro kan dele dine oplysninger med vores datterselskaber, søsterselskaber, forhandlere eller andre forretningspartnere i forbindelse med disse aktiviteter. Vi kan også videregive personlige oplysninger, når loven kræver det eller i forbindelse med salg, køb eller fusion af virksomheder. Vi sælger aldrig dine personlige oplysninger til andre virksomheder med henblik på markedsføring.

Opbevaring af dine personlige oplysninger

Toro opbevarer dine personlige oplysninger så længe, det er relevant for ovenstående formål og i overensstemmelse med lovmæssige krav. Yderligere oplysninger om gældende opbevaringsperioder fås ved at kontakte legal@toro.com.

Toros forpligtelse i forbindelse med sikkerhed

Dine personlige oplysninger kan blive behandlet i USA eller et andet land, der har en mindre restriktiv databeskyttelseslovgivning end i dit bopælsland. Når vi sender dine oplysninger ud af dit bopælsland, træffer vi lovmæssigt påkrævede foranstaltninger for at sikre, at passende sikkerhedsforanstaltninger er på plads, så dine oplysninger beskyttes og behandles sikkert.

Adgang og rettelser

Du kan have ret til at rette eller gennemgå dine personlige oplysninger eller gøre indsigelse mod eller begrænse behandlingen af dine data. For at gøre det skal du kontakte os pr. e-mail på legal@toro.com. Hvis du har spørgsmål til den måde, Toro har håndteret dine oplysninger på, opfordrer vi dig til at rette dem direkte til os. Bemærk, at personer bosiddende i Europa har ret til klage til deres datatilsynsmyndighed.



Count on it.