



Count on it.

Manuel de l'utilisateur

**Tondeuse autoportée
Z Master® série Revolution
de 122 cm, 132 cm ou 152 cm**

N° de modèle 18740TE—N° de série 400000000 et suivants

N° de modèle 18750TE—N° de série 400000000 et suivants

N° de modèle 18765TE—N° de série 400000000 et suivants



Ce produit est conforme à toutes les directives européennes pertinentes. Pour plus de renseignements, reportez-vous à la Déclaration de conformité spécifique du produit fournie séparément.

Important: Avec votre appareil mobile, vous pouvez scanner le QR code sur l'autocollant du numéro de série (le cas échéant) afin d'accéder aux informations sur la garantie, les pièces détachées et autres renseignements concernant le produit.

Introduction

Cette tondeuse autoportée à lame rotative est destinée aux professionnels et aux utilisateurs temporaires. Elle est principalement conçue pour tondre les pelouses régulièrement entretenues des terrains privés et commerciaux. L'utilisation de ce produit à d'autres fins que celle prévue peut être dangereuse pour vous-même et toute personne à proximité.

Lisez attentivement cette notice pour apprendre à utiliser et entretenir correctement votre produit, et éviter ainsi de l'endommager ou de vous blesser. Vous êtes responsable de l'utilisation sûre et correcte du produit.

Rendez-vous sur www.Toro.com pour tout document de formation à la sécurité et à l'utilisation des produits, pour tout renseignement concernant un produit ou un accessoire, pour obtenir l'adresse des concessionnaires ou pour enregistrer votre produit.

Pour obtenir des prestations de service, des pièces d'origine Toro ou des renseignements complémentaires, munissez-vous des numéros de modèle et de série du produit et contactez un concessionnaire-réparateur agréé ou le service client Toro. La **Figure 1** indique l'emplacement des numéros de modèle et de série sur le produit. Inscrivez les numéros dans l'espace réservé à cet effet.

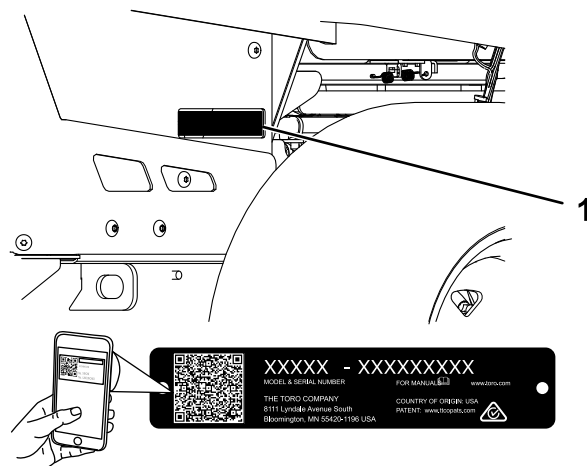


Figure 1

g398597

1. Emplacement des numéros de modèle et de série

N° de modèle _____
N° de série _____

Table des matières

Sécurité	4
Consignes de sécurité générales de la machine	4
Consignes de sécurité concernant la tondeuse à gazon	6
Messages de sécurité supplémentaires	6
Indicateur de pente	8
Autocollants de sécurité et d'instruction	9
Mise en service	14
Réglage des paramètres de la machine	14
Montage mural du chargeur de batterie	14
Charge des batteries	14
Vue d'ensemble du produit	14
Commandes	14
Affichage InfoCenter	15
Caractéristiques techniques	19
Outils et accessoires	19
Avant l'utilisation	20
Contrôles de sécurité avant l'utilisation	20
Procédures d'entretien quotidien	20
Utilisation du système de protection antiretourneement (ROPS)	20
Utilisation du système de sécurité	21

Positionnement du siège	22	Étalonnage des leviers	48
Changer la suspension du siège	23	Réglage de l'alignement des roues	48
Réglage des amortisseurs arrière	23	Entretien du plateau de coupe	49
Pendant l'utilisation	24	Entretien des lames	49
Consignes de sécurité pendant l'utilisation	24	Mise à niveau du plateau de coupe	51
Prendre place à la position de conduite	26	Remplacement du déflecteur d'herbe	54
Démarrage de la machine.....	26	Nettoyage	55
Arrêt de la machine.....	26	Nettoyage du dessous du plateau de coupe	55
Utilisation de la commande des lames (PDF)	26	Nettoyage de la suspension.....	55
Conduire la machine.....	27	Élimination des déchets.....	55
Éjection latérale ou mulching	28	Remisage	56
Utilisation du verrou de transport	28	Nettoyage et remisage.....	56
Réglage de la hauteur de coupe	29	Conseils de remisage des batteries	56
Réglage des galets anti-scalp	29	Rangement du chargeur	57
Positionnement du déflecteur d'éjection.....	30	Dépistage des défauts	58
Réglage de l'inclinaison du plateau de coupe	31	Schémas	61
Contrôle du niveau de charge du système de batteries	31		
Après l'utilisation	32		
Consignes de sécurité après l'utilisation.....	32		
Consignes de sécurité pour la batterie et le chargeur.....	32		
Déplacement d'une machine en panne	33		
Transport de la machine	34		
Transport des batteries ion-lithium.....	36		
Utilisation du chargeur de batteries lithium-ion	36		
Entretien	39		
Consignes de sécurité pendant l'entretien	39		
Programme d'entretien recommandé	39		
Procédures avant l'entretien	40		
Levage de la machine.....	40		
Dépose du couvercle arrière.....	40		
Lubrification	41		
Lubrification des pivots de levage du plateau de coupe	41		
Graissage des moyeux des roues pivotantes	41		
Entretien du système électrique	42		
Utilisation du coupe-batterie	42		
Entretien des batteries.....	42		
Entretien des batteries ion-lithium.....	43		
Entretien du chargeur de batterie.....	43		
Emplacement des fusibles.....	43		
Entretien du système d'entraînement	44		
Contrôle de la ceinture de sécurité	44		
Contrôle de la pression des pneus	44		
Contrôle des écrous de roues	44		
Vidange du liquide de transmission.....	45		
Réglage de la plage de vitesse maximale	45		
Entretien des commandes	47		
Réglage de la position des poignées de commande	47		

Sécurité

Consignes de sécurité générales de la machine



ATTENTION – Prenez connaissance de toutes les consignes de sécurité, instructions, illustrations et spécifications qui accompagnent cette machine.

Le non respect des mises en garde et consignes peut entraîner des chocs électriques, un incendie et/ou des blessures graves.

Le terme « machine » utilisé dans toutes les mises en garde ci-après renvoie à toute machine branchée sur le secteur (câblée) ou alimentée par batterie (sans fil).

1. Sécurité dans la zone de travail

- A. **La zone de travail doit être propre et bien éclairée.** *Les endroits sombres et encombrés sont propices aux accidents.*
- B. **N'utilisez jamais la machine dans des atmosphères explosives, en présence de liquides, gaz ou poussières inflammables par exemple.** *La machine produit des étincelles qui peuvent enflammer la poussière ou les émanations.*
- C. **Tenez enfants et spectateurs à distance de la machine en marche.** *Les distractions peuvent entraîner la perte de contrôle de l'outil.*

2. Consignes de sécurité électrique

- A. **Les fiches de la machine doivent correspondre au type de prise. Ne modifiez jamais la fiche électrique de quelque façon que ce soit. N'utilisez pas d'adaptateurs avec les machines reliées à la terre.** *Les fiches non modifiées et les prises correspondantes réduisent le risque de choc électrique.*
- B. **Évitez tout contact du corps avec des surfaces reliées à la terre, par exemple tuyaux, radiateurs, cuisinières et réfrigérateurs.** *Le risque de choc électrique est accru si votre corps est relié à la terre.*
- C. **N'exposez pas la machine à la pluie ou à l'humidité.** *L'infiltration d'eau dans une machine augmente le risque de choc électrique.*
- D. **Ne maltraitez pas le cordon d'alimentation. Ne vous servez jamais du cordon pour transporter, tirer**

ou débrancher la machine. Gardez le cordon à l'écart des surfaces chaudes, de la graisse, des arêtes vives ou des pièces mobiles. *Les cordons endommagés ou emmêlés augmentent le risque de choc électrique.*

- E. **Si vous utilisez la machine à l'extérieur, utilisez toujours une rallonge adaptée à l'usage extérieur.** *L'utilisation d'une rallonge prévue pour l'usage extérieur réduit le risque de choc électrique.*
- F. **Si l'utilisation de la machine dans un endroit humide ne peut être évitée, utilisez une alimentation protégée par un disjoncteur différentiel (RCD).** *L'utilisation d'un disjoncteur différentiel réduit le risque de choc électrique.*

3. Sécurité personnelle

- A. **Restez alerte, concentrez-vous sur votre tâche et faites preuve de bon sens lorsque vous utilisez la machine. N'utilisez pas la machine si vous êtes fatigué(e) ou sous l'emprise de l'alcool, de drogues ou de médicaments.** *Un seul moment d'inattention pendant l'utilisation de la machine peut entraîner de graves blessures.*
- B. **Utilisez des équipements de protection individuelle. Portez toujours une protection oculaire.** *Les équipements de protection, tels masques antipoussière, chaussures de sécurité à semelle antidérapante, casques et protections antibruit, utilisés de manière pertinente réduisent les risques de blessures.*
- C. **Évitez les démarrages accidentels. Assurez-vous que l'interrupteur est en position d'arrêt avant de brancher la machine sur une source d'alimentation et/ou la batterie.** *Des accidents peuvent se produire si vous mettez la machine sous tension alors que l'interrupteur est à la position Marche.*
- D. **Retirez toute clé de réglage ou autre avant de mettre la machine en marche.** *Une clé oubliée sur une pièce rotative de la machine peut vous blesser.*
- E. **Ne vous penchez pas trop en avant en travaillant avec l'outil. Tenez-vous toujours bien d'aplomb et maintenez votre équilibre.** *Vous pourrez ainsi garder le contrôle de la machine en cas d'événement inattendu.*
- F. **Portez des vêtements adéquats. Ne portez pas de vêtements amples ni de**

bijoux pendants. N'approchez pas les cheveux ni les vêtements des pièces en mouvement. *Les vêtements amples, les bijoux pendants ou les cheveux longs peuvent se prendre dans les pièces mobiles.*

- G. **Si des dispositifs sont fournis pour la connexion d'équipements de dépoussiérage et de récupération des poussières, assurez-vous qu'ils sont branchés et utilisés correctement.** *L'utilisation d'un dispositif de récupération des poussières peut réduire les risques associés aux poussières.*
 - H. **Même si vous avez l'habitude d'utiliser la machine, ne relâchez pas votre attention et n'ignorez pas les principes de sécurité de la machine.** *Une imprudence peut causer des blessures graves en une fraction de seconde.*
4. **Utilisation et entretien de la machine**
- A. **Ne faites pas forcer la machine. Utilisez la machine qui convient pour la tâche à accomplir.** *La machine correcte donnera de meilleurs résultats et sera plus sûre si elle est utilisée dans les limites prévues.*
 - B. **Ne vous servez pas de la machine si l'interrupteur d'alimentation ne permet pas de la mettre en marche et de l'arrêter correctement.** *Une machine qui ne peut pas être commandée par l'interrupteur d'alimentation est dangereuse et doit être réparée.*
 - C. **Débranchez l'outil de la source d'alimentation et/ou enlevez la batterie, si elle est amovible, de la machine avant d'effectuer des réglages, de changer d'accessoire ou de ranger la machine.** *Ces mesures de sécurité préventives réduisent le risque de démarrage accidentel de la machine.*
 - D. **Lorsque la machine ne sert pas, rangez-la hors de la portée des enfants, et ne confiez son utilisation qu'à des personnes en connaissant parfaitement le maniement et ayant lu ces instructions.** *La machine est dangereuse entre les mains d'utilisateurs novices.*
 - E. **Faites l'entretien de la machine et des accessoires. Vérifiez qu'aucune pièce n'est mal alignée, grippée, cassée ou présente tout autre défaut susceptible d'affecter le bon fonctionnement de la machine. Si la machine est endommagée, faites-la réparer avant**

de l'utiliser. *De nombreux accidents sont causés par une machine en mauvais état.*

- F. **Maintenez les outils de coupe propres et bien affûtés.** *Des outils de coupe entretenus correctement et bien affûtés ont moins de chance de se coincer et sont plus faciles à contrôler.*
 - G. **Utilisez la machine, les accessoires et les outils rapportés, etc., en conformité avec ces instructions, en tenant compte des conditions de travail et de la tâche à réaliser.** *L'utilisation de la machine pour des opérations autres que celles prévues peut engendrer une situation dangereuse.*
 - H. **Gardez les poignées et les surfaces de préhension sèches, propres et exemptes d'huile et de graisse.** *Les poignées et les surfaces de préhension glissantes ne permettent pas de manipuler et de contrôler la machine en toute sécurité si une situation imprévue se présente.*
5. **Utilisation et entretien des machines à batterie**
- A. **Rechargez-les uniquement avec le chargeur spécifié par le fabricant.** *Un chargeur convenant à un type de batterie spécifique peut créer un risque d'incendie s'il est utilisé avec une autre batterie.*
 - B. **Utilisez la machine uniquement avec les batteries spécifiquement prévues.** *L'utilisation d'autres batteries peut créer un risque de blessure et d'incendie.*
 - C. **Lorsque la batterie ne sert pas, rangez-la à distance d'objets métalliques tels que trombones, pièces de monnaie, clés, clous, vis ou autre petit objet métallique qui pourrait relier les bornes entre elles.** *Un court-circuit aux bornes de la batterie peut causer des brûlures ou un incendie.*
 - D. **Une utilisation abusive peut faire rejaillir du liquide hors de la batterie ; évitez tout contact. En cas de contact accidentel, rincez à l'eau. En cas de contact du liquide avec les yeux, consultez également un médecin.** *Le liquide éjecté de la batterie peut causer des irritations ou des brûlures.*
 - E. **N'utilisez pas des batteries ou une machine endommagées ou modifiées.** *Les batteries endommagées ou modifiées peuvent se comporter de manière imprévisible et causer un incendie, une explosion ou des blessures.*
 - F. **N'exposez pas la batterie ou la machine au feu ou à une température excessive.**

L'exposition au feu ou à une température supérieure à 130 °C peut entraîner une explosion.

- G. **Suivez toutes les instructions de charge et ne chargez pas la batterie ou la machine en dehors de la plage de température spécifiée dans les instructions.** *Une charge incorrecte ou à une température en dehors de la plage spécifiée peut endommager la batterie et augmenter le risque d'incendie.*
6. **Entretien**
- A. **Confiez l'entretien de votre machine à un réparateur qualifié utilisant exclusivement des pièces de rechange identiques.** *La sécurité de la machine sera ainsi maintenue.*
- B. **Ne faites jamais l'entretien de batteries endommagées.** *L'entretien des batteries doit uniquement être effectué par le fabricant ou des prestataires de services autorisés.*

Consignes de sécurité concernant la tondeuse à gazon

- A. **N'utilisez pas la tondeuse à gazon par mauvais temps, surtout si la foudre menace.** *Cela réduit le risque d'être frappé(e) par la foudre.*
- B. **Vérifiez soigneusement si des animaux sont présents dans la zone où la tondeuse doit être utilisée.** *En effet, la tondeuse en marche pourrait blesser des animaux.*
- C. **Inspectez soigneusement la zone de travail et enlevez tous les objets susceptibles d'être projetés par la machine (pierres, branches, câbles, os, etc.).** *Les objets projetés peuvent causer de graves blessures.*
- D. **Avant d'utiliser la tondeuse, vérifiez toujours que les lames et et l'ensemble de coupe ne sont pas usés ou endommagés.** *Les pièces usées ou endommagées augmentent le risque de blessure.*
- E. **Gardez les protections en place. Les protections doivent être en bon état et correctement montées.** *Une protection desserrée, endommagée ou qui ne fonctionne pas correctement peut donner lieu à des blessures.*
- F. **Gardez toutes les prises d'air dégagées.** *Les prises d'air bouchées et les débris peuvent faire surchauffer la machine ou causer un incendie.*

- G. **Portez toujours des chaussures de sécurité à semelle antidérapante quand vous utilisez la tondeuse. N'utilisez pas la tondeuse pieds nus ou en sandales.** *Cela réduit le risque de blessures au pied en cas de contact avec la lame en rotation.*
- H. **Portez toujours un pantalon quand vous utilisez la tondeuse.** *La peau exposée augmente le risque de blessures par des objets projetés.*
- I. **N'utilisez pas la tondeuse sur des pentes de plus de 15 degrés.** *Cela réduit le risque de perte de contrôle, de patinage ou de retournement de la machine, et donc de blessures.*
- J. **Faites preuve d'une extrême prudence sur les terrains en pente.** *Cela réduit le risque de perte de contrôle, de patinage ou de retournement de la machine, et donc de blessures.*
- K. **Redoublez de prudence lorsque vous faites marche arrière avec la machine.** *Tenez toujours compte de votre environnement.*
- L. **Ne touchez pas les lames ni aucune autres pièces mobiles dangereuses pendant qu'elles sont en mouvement.** *Cela réduit le risque de blessure infligée par des pièces mobiles.*
- M. **Lorsque vous enlevez des matériaux coincés ou que vous nettoyez la tondeuse, assurez-vous que tous les interrupteurs d'alimentation sont en position d'arrêt et retirez (ou activez) le dispositif de désactivation.** *Le démarrage accidentel de la tondeuse peut causer de graves blessures.*

Conservez toutes les mises en garde et instructions à titre de référence.

Messages de sécurité supplémentaires

Symbole de sécurité

Le symbole de sécurité (Figure 2) utilisé dans ce manuel et sur la machine identifie d'importants messages de sécurité dont vous devez tenir compte pour éviter des accidents.



g000502

Figure 2

Symbole de sécurité

Le symbole de sécurité apparaît au-dessus de toute information signalant des actions ou des situations dangereuses. Il est suivi de la mention **DANGER**, **ATTENTION** ou **PRUDENCE**.

DANGER signale un danger immédiat qui, s'il n'est pas évité, **entraînera obligatoirement** des blessures graves ou mortelles.

ATTENTION signale un danger potentiel qui, s'il n'est pas évité, **risque d'entraîner** des blessures graves ou mortelles.

PRUDENCE signale un danger potentiel qui, s'il n'est pas évité, **peut éventuellement entraîner** des blessures légères ou modérées.

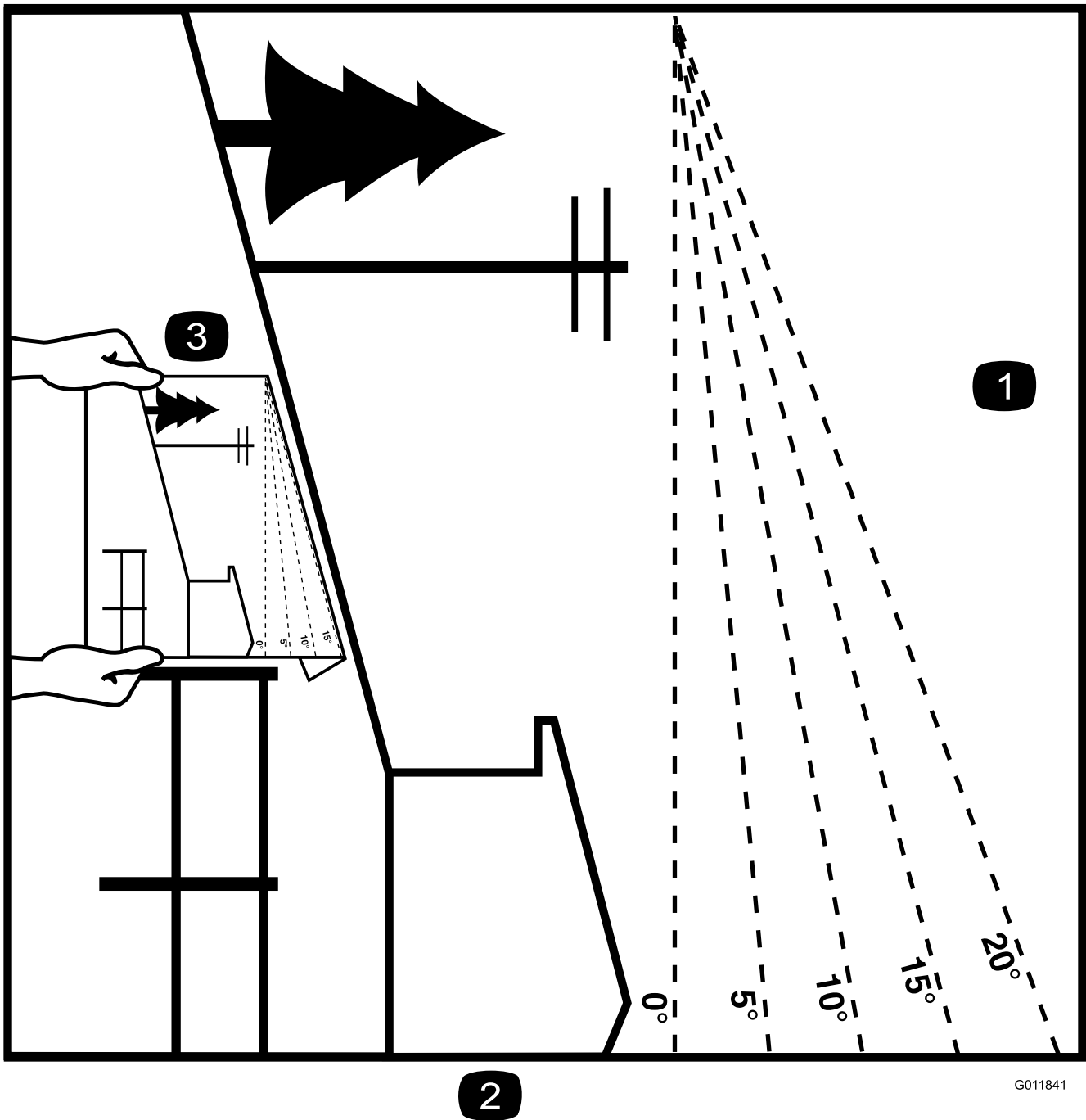
Ce manuel utilise également deux autres termes pour faire passer des informations essentielles : **Important** pour attirer l'attention sur des informations d'ordre mécanique spécifiques et **Remarque** pour souligner des informations d'ordre général méritant une attention particulière.

Consignes de sécurité générales

Ce produit peut sectionner les mains ou les pieds et projeter des objets. Respectez toujours toutes les consignes de sécurité pour éviter des blessures graves ou mortelles.

- Ne vous tenez pas devant l'ouverture d'éjection.
- Seules les personnes responsables et physiquement aptes sont autorisées à utiliser la machine.
- Avant de quitter la position d'utilisation, coupez le moteur de la machine, enlevez la clé et attendez l'arrêt complet de toutes les pièces mobiles. Laissez refroidir la machine avant de la régler, d'en faire l'entretien ou de la nettoyer.

Indicateur de pente



G011841

g011841

Figure 3

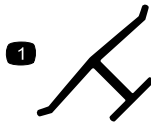
Vous pouvez faire une copie de cette page pour votre usage personnel.

1. Vous pouvez utiliser la machine sur une pente maximale de **15 degrés**. Utilisez le graphique de mesure de la pente pour déterminer le degré d'une pente avant d'utiliser la machine. **N'utilisez pas la machine sur des pentes de plus de 15 degrés.** Pliez le long de la ligne correspondant à la pente recommandée.
2. Alignez ce bord avec une surface verticale (arbre, bâtiment, piquet de clôture, poteau, etc.).
3. Exemple de comparaison d'une pente avec le bord replié

Autocollants de sécurité et d'instruction



Des autocollants de sécurité et des instructions bien visibles par l'utilisateur sont placés près de tous les endroits potentiellement dangereux. Remplacez tout autocollant endommagé ou manquant.



decaloemark

Marque du fabricant

1. Cette marque identifie la lame comme pièce d'origine.



107-3069

decal107-3069

1. Attention – la protection antiretournement est inexistante lorsque l'arceau de sécurité est abaissé.
2. Pour éviter de vous blesser, parfois mortellement, en vous retournant, gardez l'arceau de sécurité complètement relevé et bloqué en position, et attachez votre ceinture de sécurité. N'abaissez l'arceau de sécurité qu'en cas d'absolue nécessité et n'attachez pas la ceinture de sécurité dans ce cas.
3. Lisez le *manuel de l'utilisateur* ; conduisez lentement et prudemment.

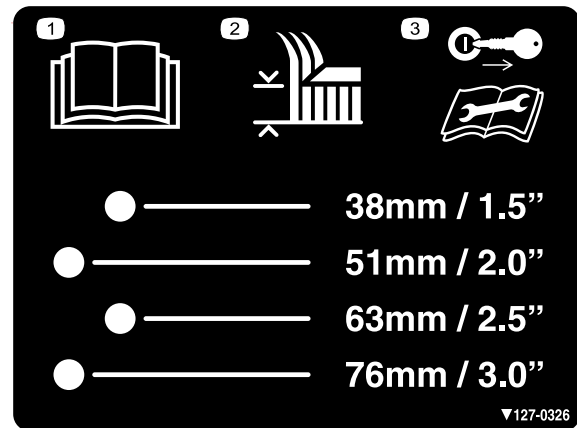


117-3848

decal117-3848

117-3848

1. Risque de projection d'objets – n'autorisez personne à s'approcher de la machine.
2. Risque de projection d'objets par le déflecteur relevé – n'utilisez pas la machine sans le déflecteur, l'obturateur d'éjection ou le système de ramassage.
3. Risque de coupure/mutilation des mains et des pieds par la lame de la tondeuse – ne vous approchez pas des pièces mobiles ; gardez toutes les protections et tous les capots en place.



127-0326

decal127-0326

127-0326

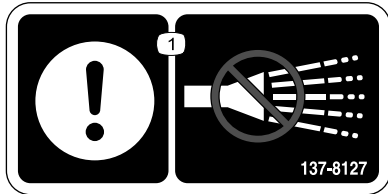
1. Lisez le *Manuel de l'utilisateur*.
2. Hauteur de coupe
3. Enlevez la clé et lisez le *Manuel de l'utilisateur* avant de procéder à des entretiens.

L'autocollant 132-5067 est pour les modèles avec MyRide uniquement.



132-5067

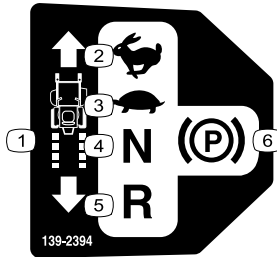
decal132-5067



137-8127

decal137-8127

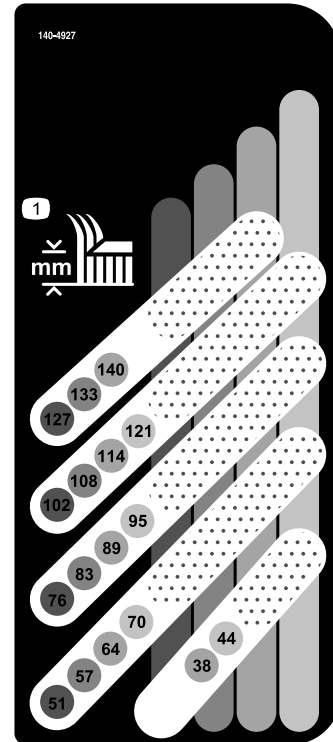
1. Attention – n'utilisez pas de jet d'eau haute pression.



139-2394

decal139-2394

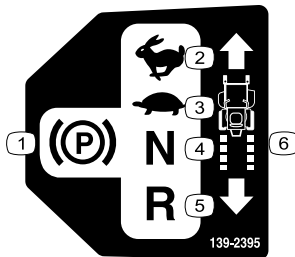
- | | |
|-----------------------------|---------------------------|
| 1. Commandes de déplacement | 4. Point mort |
| 2. Haut régime | 5. Marche arrière |
| 3. Basse vitesse | 6. Frein de stationnement |



140-4927

decal140-4927

1. Hauteur de coupe (millimètres)



139-2395

decal139-2395

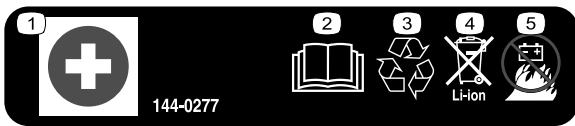
- | | |
|---------------------------|-----------------------------|
| 1. Frein de stationnement | 4. Point mort |
| 2. Haut régime | 5. Marche arrière |
| 3. Basse vitesse | 6. Commandes de déplacement |



144-0275

decal144-0275

1. Les batteries sont inflammables



144-0277

decal144-0277

144-0277

1. Borne positive
2. Lisez le *Manuel de l'utilisateur*.
3. Recycler la batterie.
4. Ne pas jeter n'importe où.
5. Ne pas exposer au feu.

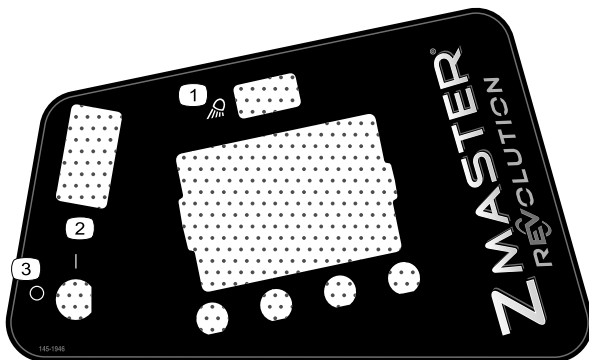


144-7008

decal144-7008

144-7008

1. Attention – tournez le coupe-batterie en position HORS TENSION avant d'effectuer un entretien

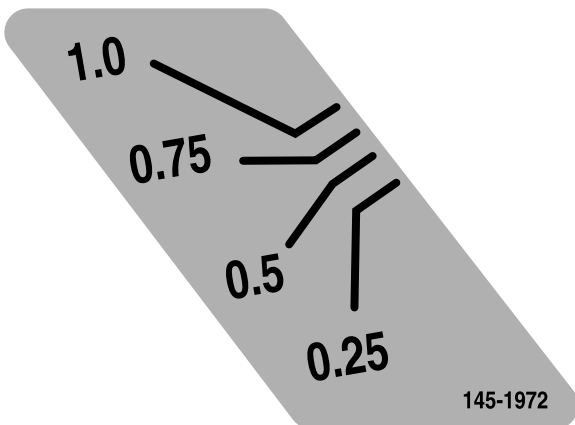


145-1946

decal145-1946

145-1946

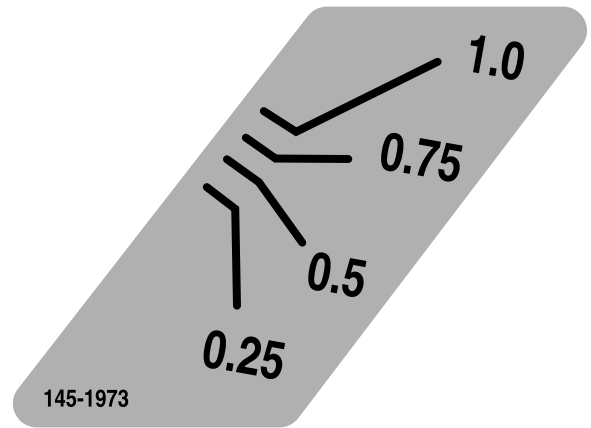
1. Projecteur de travail
2. Marche
3. Arrêt



145-1972

decal145-1972

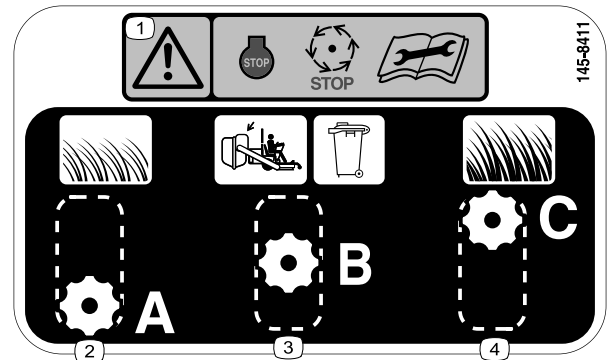
145-1972



145-1973

decal145-1973

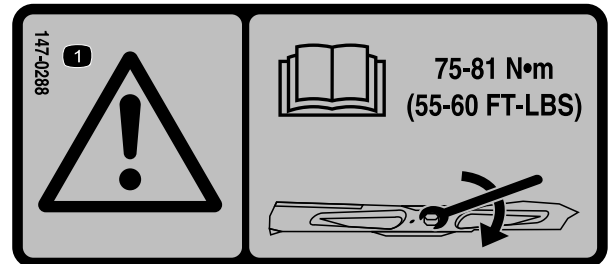
145-1973



decal145-8411

145-8411

1. Attention – arrêtez la machine, attendez l'arrêt complet des toutes les pièces mobiles et lisez le *Manuel de l'utilisateur* avant d'effectuer tout entretien.
2. Herbe courte et peu épaisse
3. Réglage du ramassage
4. Herbe haute et drue épaisse

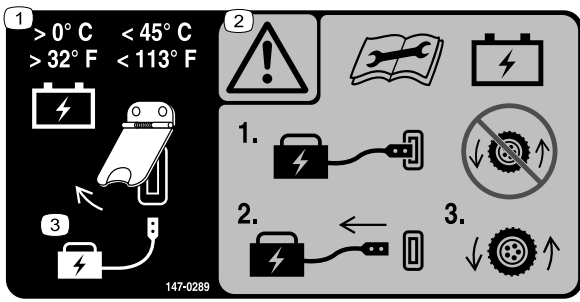


147-0288

decal147-0288

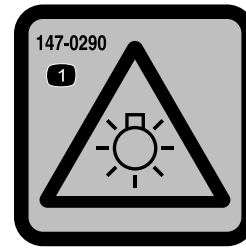
147-0288

1. Attention – lisez le *Manuel de l'utilisateur* pour serrer correctement les boulons et les écrous des lames à un couple de 75 à 81 N•m.



147-0289

1. Maintenez la batterie à une température supérieure à 0 °C et inférieure à 45 °C.
2. Attention – lisez le *Manuel de l'utilisateur* avant d'effectuer l'entretien de la batterie ; n'utilisez pas la machine quand le chargeur de batterie est connecté ; débranchez le chargeur avant d'utiliser la machine.
3. Soulevez le couvercle pour charger la batterie.



147-0290

1. Attention – la lumière est forte ; ne la regardez pas directement.



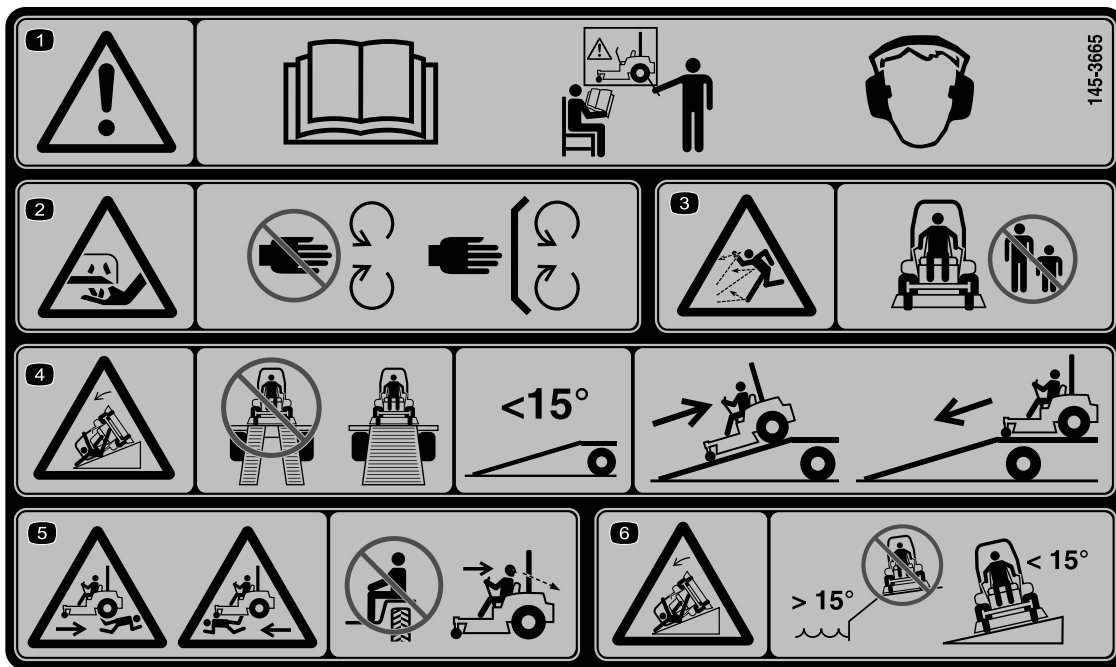
144-0276

1. Attention – lisez le *Manuel de l'utilisateur*.
2. Attention – n'ouvrez pas la batterie ; n'utilisez pas la batterie si elle est endommagée.
3. Risque d'explosion – ne pas exposer à des étincelles ou une flamme nue.
4. Risque de choc électrique – n'effectuez aucun entretien de la batterie.



144-0278

1. Borne négative de la batterie



145-3665

decal145-3665

Remarque: Cette machine est conforme au test de stabilité standard de l'industrie pour les essais de stabilité statique latérale et longitudinale par rapport à la pente maximale recommandée, indiquée sur l'autocollant. Il est important que chaque utilisateur consulte les instructions relatives à l'utilisation de la machine sur les pentes dans le Manuel de l'utilisateur et s'assure que les conditions d'utilisation et le site actuels se prêtent à l'utilisation machine. Les variations de terrain peuvent modifier le fonctionnement de la machine sur les pentes.

1. Attention – lisez le *Manuel de l'utilisateur* ; tous les utilisateurs doivent être formés à l'utilisation de la machine ; portez une protection auditive.
2. Risque de coupure/mutilation des doigts ou des mains – n'approchez pas les mains des pièces mobiles ; gardez toutes les protections et tous les capots en place.
3. Risque de projection d'objets – n'autorisez personne à s'approcher de la machine.
4. Risque de renversement – si vous chargez la machine sur une remorque, n'utilisez pas de rampes doubles ; utilisez toujours une rampe d'une seule pièce, suffisamment large pour la machine et offrant une pente de moins de 15° ; montez la rampe en marche arrière et descendez-la en marche avant.
5. Risque d'écrasement – ne transportez pas de passagers ; vérifiez toujours que la voie est libre juste derrière la machine et sur sa trajectoire quand vous faites marche arrière.
6. Risque de renversement sur les pentes – n'utilisez pas la machine sur des pentes situées près d'une étendue d'eau ni sur des pentes de plus de 15° .

Mise en service

Réglage des paramètres de la machine

Utilisez l'InfoCenter pour régler les paramètres de la machine ; voir [Affichage InfoCenter \(page 15\)](#).

Montage mural du chargeur de batterie

Option

Vous pouvez monter le chargeur sur un mur en utilisant les trous allongés découpés au dos. Utilisez des vis à tige de 6 mm de diamètre et tête de 11 mm de diamètre.

Important: Examinez la zone de travail et déterminez l'endroit qui se prête le mieux à une utilisation sûre et efficace du chargeur.

Charge des batteries

Contrôlez la charge des batteries et rechargez-les au besoin. Voir [Contrôle du niveau de charge du système de batteries \(page 31\)](#).

Vue d'ensemble du produit

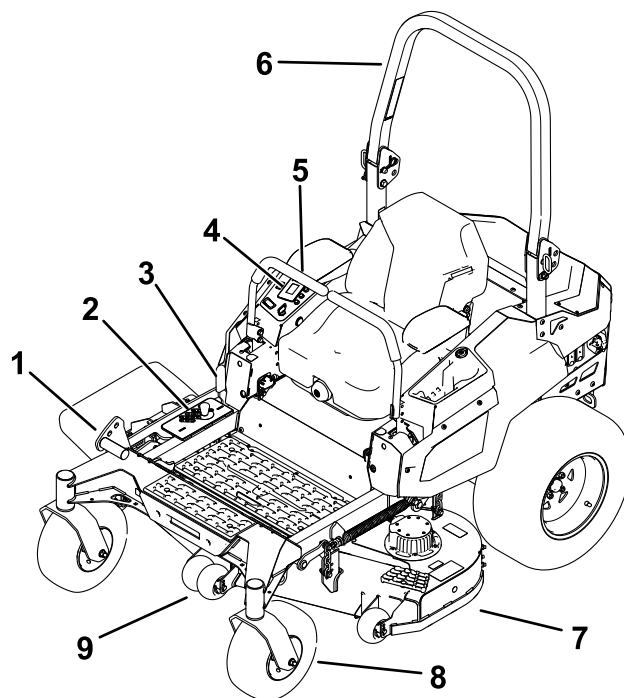


Figure 4

g397211

- | | |
|--------------------------------------|-----------------------|
| 1. Pédale de levage de plateau | 6. Arceau de sécurité |
| 2. Positions de hauteur de coupe | 7. Plateau de coupe |
| 3. Levier du verrou de transport | 8. Roue pivotante |
| 4. Panneau de commande | 9. Galet anti-scalp |
| 5. Levier de commande de déplacement | |

Commandes

Avant de commencer et d'utiliser la machine, familiarisez-vous avec toutes les commandes.

Panneau de commande

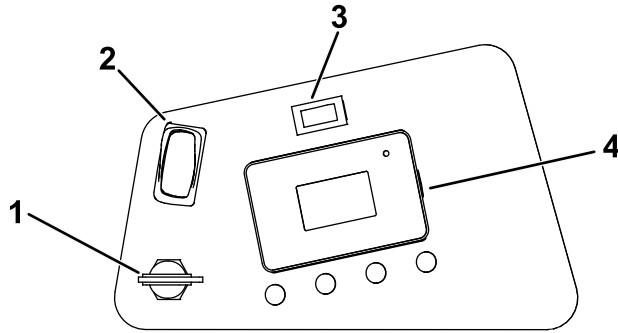


Figure 5

g396030

- | | |
|-------------------------------------|-----------------------------|
| 1. Commutateur d'allumage | 3. Interrupteur d'éclairage |
| 2. Commande de prise de force (PDF) | 4. InfoCenter |

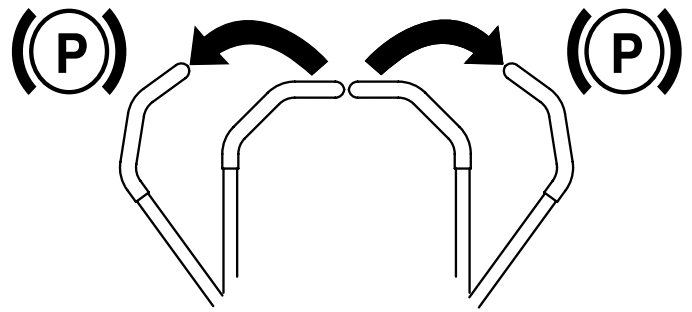


Figure 6

g398314

Interrupteur d'éclairage

L'interrupteur d'éclairage permet d'allumer et d'éteindre l'éclairage.

Commutateur à clé

Le commutateur d'allumage a 2 positions : CONTACT et ARRÊT.

Utilisez le commutateur d'allumage pour mettre en marche ou arrêter la machine ; voir [Démarage de la machine \(page 26\)](#) et [Arrêt de la machine \(page 26\)](#).

Commande de prise de force (PDF)

La commande de prise de force (PDF) permet d'engager et de désengager les lames de la tondeuse ; voir [Utilisation de la commande des lames \(PDF\) \(page 26\)](#).

Leviers de commande de déplacement

Les leviers de commande de déplacement permettent de conduire la machine en marche avant, en marche arrière et de tourner à droite ou à gauche.

Position de stationnement

Quand vous quittez la machine, écartez les leviers de commande vers l'extérieur, du centre à la position STATIONNEMENT pour engager le frein électrique.

Amenez toujours les leviers de commande de déplacement à la position STATIONNEMENT avant d'arrêter la machine ou de la laisser sans surveillance.

Affichage InfoCenter

L'écran LCD de l'InfoCenter affiche des informations relatives à votre machine, comme son état de fonctionnement, ainsi que divers diagnostics et autres données la concernant.

- **Écran de présentation** : il indique la charge de la batterie pendant quelques secondes une fois que vous avez tourné la clé à la position CONTACT.



Figure 7

g360791

- **Écran de charge** : indique le pourcentage de charge et l'ampérage de la batterie.

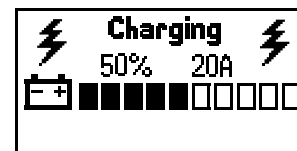

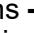
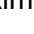


Figure 8

g360797

- **Écrans d'information principaux** : affichent les données actuelles de la machine quand la clé est à la position CONTACT. Cet écran indique le niveau de charge du système de batteries et l'état de divers composants. Appuyez sur le bouton  pour parcourir les écrans. Utilisez les boutons  et  pour régler la vitesse de déplacement maximale et la vitesse des lames.

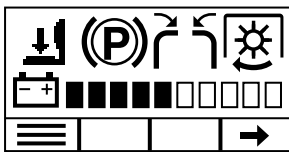


Figure 9

Indicateurs du système de sécurité

g396675

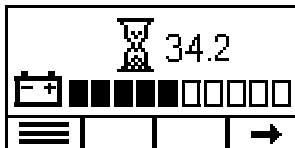


Figure 10

Nombre d'heures de fonctionnement

g378466

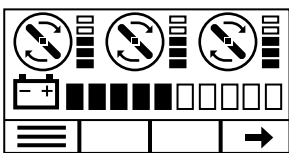


Figure 11

État du moteur des lames

g360794

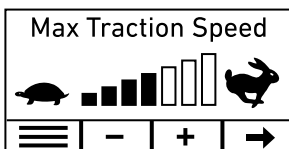


Figure 12

Vitesse de déplacement

g360795

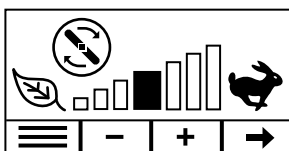


Figure 13

Vitesse du moteur des lames

g360796


Descriptions des icônes de l'InfoCenter (cont'd.)

	Ouverture du menu principal
	Changer de langue
	Augmenter
	Diminuer
	Quitter le menu
	Enregistrer
	Nombre d'heures de fonctionnement
	Charge de la batterie
	Siège inoccupé
	Les leviers de commande de déplacement sont à la position déverrouillée.
	Les leviers de commande de déplacement sont à la position POINT MORT.
	Frein de stationnement serré
	La PDF est engagée.
	Lame de tonte
	Transmission aux roues
	Haut régime
	Basse vitesse
	Mode économie
	La vitesse de déplacement ou une option de menu est verrouillée.


Descriptions des icônes de l'InfoCenter

	Suivant
	Défilement vers le haut
	Défilement vers le bas

Menus de l'InfoCenter

Pour accéder au menu principal, appuyez sur le bouton  dans l'un des écrans d'information principaux.

Reportez-vous aux tableaux ci-après pour la description des options disponibles dans les différents menus :

Remarque:  Protégés sous Menus protégés – accessibles uniquement en saisissant un code PIN.

Menu principal



Option de menu	Description
ANOMALIES	Le menu ANOMALIES contient la liste des anomalies récentes de la machine. Reportez-vous au <i>Manuel d'entretien</i> ou adressez-vous à votre concessionnaire-réparateur agréé pour plus de renseignements sur le menu ANOMALIES.
ENTRETIEN	Le menu Entretien contient des renseignements sur la machine, tels que le nombre d'heures de fonctionnement, les compteurs, la puissance, l'étalonnage des leviers et le réglage de l'alignement des roues.
DIAGNOSTICS	Le menu DIAGNOSTICS énumère les états et données actuels de la machine. Ces informations sont utiles pour détecter certains problèmes.
RÉGLAGES	Le menu RÉGLAGES vous permet de personnaliser et de modifier les variables de configuration sur l'écran de l'InfoCenter.
À PROPOS	Le menu À PROPOS indique le numéro de modèle, le numéro de série et la version du logiciel (si un code PIN est saisi) de votre machine.

Anomalies

Option de menu	Description
CURRENT	Indique le total des heures de « contact établi », soit le nombre d'heures pendant lequel la clé est restée à la position CONTACT.
LAST	Indique la dernière heure « contact établi » au cours de laquelle l'anomalie s'est produite.
FIRST	Indique la première heure « contact établi » au cours de laquelle l'anomalie s'est produite.
OCCURRENCES	Indique combien de fois l'anomalie s'est produite.

Entretien

Entretien (cont'd.)

Option de menu	Description
HOURS	Indique le nombre total d'heures de fonctionnement de divers composants : <ul style="list-style-type: none"> Commutateur d'allumage Machine Contacteur de traction Contacteur des lames Point mort Temps de tonte total Traction gauche Traction droite Mode dépannage Temps de transport
COUNTS	Indique les compteurs de divers composants : <ul style="list-style-type: none"> Cycles de démarrage Contacteur de traction Contacteur des lames PDF des lames
MAX SPEED RANGE 	Limite la vitesse de déplacement maximale de la machine ; voir Réglage de la plage de vitesse maximale (page 45) .
LIMP MODE	Indique et permet de régler le pourcentage de charge des batteries avant que commence le mode dépannage. Voir Réglage du pourcentage de charge des batteries en mode Dépannage (page 32) .
LEVER CALIBRATION 	Permet d'étalonner les leviers de commande de déplacement. Voir Étalonnage des leviers (page 48) .
TRACKING	Permet de régler l'alignement des leviers de commande de déplacement. Voir Réglage de l'alignement des roues (page 48) .

Menu Diagnostics






Option de menu	Description
BATTERY STACK	Indique l'état des batteries.
BATTERY PACKS	Indique l'état de chaque batterie.
CU MOTORS	Indique l'état du moteur de chaque unité de coupe.
TU MOTORS	Indique l'état de chaque moteur du groupe de déplacement.

Réglages

Réglages (cont'd.)

Option de menu	Description
LANGUE	Permet de choisir la langue utilisée sur l'InfoCenter.
RÉTROÉCLAIRAGE	Permet de régler la luminosité de l'affichage LCD.
CONTRASTE	Permet de régler le contraste de l'affichage LCD.
MENUS PROTÉGÉS	Permet d'accéder aux menus protégés par la saisie d'un code d'accès.

À propos


Option de menu	Description
MODÈLE	Indique le numéro de modèle de la machine.
N° DE SÉRIE	Indique le numéro de série de la machine.
CONTRÔLEUR PRINCIPAL 	Indique la référence du logiciel et la version du contrôleur principal.
CONTRÔLEUR D'AFFICHAGE 	Indique la référence du logiciel et la version du contrôleur d'affichage.
MOTEURS GRP DÉPL. 	Indique la référence du logiciel et la version des moteurs du groupe de déplacement.
MOTEURS UC 	Indique la référence du logiciel et la version des moteurs des unités de coupe.
BATTERIES 	Indique la référence du logiciel et la version des batteries.

Accès aux menus protégés

Remarque: Le code PIN par défaut de la machine est 1234.

Si vous avez changé de code PIN et que vous l'avez oublié, contactez votre concessionnaire-réparateur agréé.

Remarque: L'InfoCenter n'affiche que 2 éléments à la fois ; toutefois, les figures suivantes montrent les menus dans leur intégralité pour illustrer le contexte.

1. Dans le MENU PRINCIPAL, naviguez jusqu'à l'option RÉGLAGES et appuyez sur le bouton .

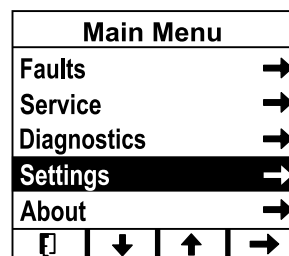



Figure 14

g375695

2. Dans le menu RÉGLAGES, naviguez jusqu'à l'option MENUS PROTÉGÉS et appuyez sur le bouton .

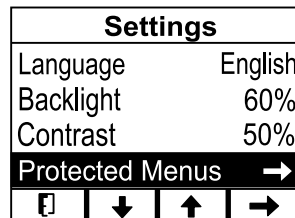




Figure 15

g375693

3. Pour saisir le code PIN, utilisez les 2 boutons centraux pour saisir chaque chiffre, puis appuyez sur le bouton  pour passer au chiffre suivant. Répétez cette procédure jusqu'à ce que le dernier chiffre soit saisi, puis appuyez une nouvelle fois sur le bouton .

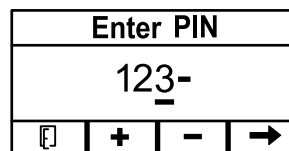


Figure 16

g375692

4. Appuyez sur le bouton  pour confirmer le code PIN.

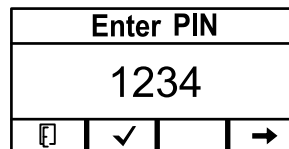


Figure 17

g377941

Remarque: Si l'InfoCenter accepte le code PIN et que le menu protégé est déverrouillé, « PIN » s'affiche dans le coin supérieur droit de l'écran.

Caractéristiques techniques

Remarque: Les spécifications et la conception peuvent faire l'objet de modifications sans préavis.

Largeur

	Plateau de 122 cm	Plateau de 132 cm	Plateau de 152 cm
Défecteur relevé	140 cm	150 cm	165 cm
Défecteur abaissé	160 cm	170 cm	191 cm
Défecteur déposé	132 cm	142 cm	157 cm

Longueur

	Tous les modèles
Arceau de sécurité relevé	206 cm
Arceau de sécurité abaissé	216 cm

Hauteur

	Tous les modèles
Arceau de sécurité levé (tous modèles)	183 cm
Arceau de sécurité baissé (modèles MyRide)	127 cm
Arceau de sécurité baissé (modèles sans MyRide)	119 cm

Poids

Modèle 18740TE	Modèle 18750TE	Modèle 18765TE
672 kg	675 kg	687 kg

Tableau de spécifications électriques

	Tous les modèles
Nombre de batteries	10
Tension nominale	63 V c.c. maximum et 55 V c.c. utilisation nominale
Ampères-heures	414 Ah

Outils et accessoires

Une sélection d'outils et d'accessoires agréés par Toro est disponible pour augmenter et améliorer les capacités de la machine. Pour obtenir la liste de tous les accessoires et outils agréés, contactez votre concessionnaire-réparateur ou votre distributeur Toro agréé, ou rendez-vous sur www.Toro.com.

Pour garantir un rendement optimal et conserver la certification de sécurité de la machine, utilisez uniquement des pièces de rechange et accessoires d'origine Toro. Les pièces de rechange et accessoires provenant d'autres constructeurs peuvent être dangereux, et leur utilisation risque d'annuler la garantie de la machine.

Utilisation

Remarque: Les côtés gauche et droit de la machine sont déterminés d'après la position d'utilisation normale.

Avant l'utilisation

Contrôles de sécurité avant l'utilisation

- N'utilisez pas la machine s'il manque des contacteurs de sécurité ou d'autres dispositifs de protection, ou s'ils sont défectueux.
- Avant de quitter la position d'utilisation pour quelque raison que ce soit :
 - Garez la machine sur une surface plane et horizontale.
 - Débrayez toutes les commandes et la prise de force.
 - Serrez le frein de stationnement.
 - Coupez le moteur et enlevez la clé de contact.
 - Attendez l'arrêt complet de toutes les pièces mobiles.
- Avant de tondre, vérifiez toujours que les lames, les boulons de lame et les ensembles de coupe sont en bon état de marche.
- Ce produit génère un champ électromagnétique. Si vous portez un dispositif médical électronique implantable, consultez votre professionnel de santé avant d'utiliser ce produit.
- Utilisez uniquement les accessoires et équipements agréés par Toro
- Ne transportez pas de passagers sur la machine et tenez tout le monde, y compris les animaux, à l'écart de la machine pendant le travail.
- Cette machine produit au niveau de l'oreille de l'utilisateur un niveau sonore de plus de 85 dBA qui peut entraîner des déficiences auditives en cas d'exposition prolongée. Portez des protecteurs d'oreilles quand vous utilisez la machine.
- Avant d'utiliser la machine, assurez-vous que les commandes de présence de l'utilisateur et le déflecteur d'éjection ou le système de ramassage complet sont en place et fonctionnent correctement. Dans le cas contraire, n'utilisez pas la machine.
- Les lames doivent s'arrêter lorsque vous coupez le moteur de la machine. Si ce n'est pas le cas,

cessez immédiatement d'utiliser la machine et contactez un concessionnaire-réparateur agréé.

- Arrêtez la machine et le(s) accessoire(s) si quelqu'un entre dans la zone de travail.

Procédures d'entretien quotidien

Avant de démarrer la machine chaque jour, effectuez les procédures décrites à la section [Entretien \(page 39\)](#).

Utilisation du système de protection antiretourneement (ROPS)

⚠ ATTENTION

Pour éviter de vous blesser, parfois mortellement, en cas de retournement de la machine, gardez l'arceau de sécurité complètement relevé et bloqué dans cette position, et attachez la ceinture de sécurité.

Le siège doit être bien fixé sur la machine.

⚠ ATTENTION

La protection antiretourneement est inexistante lorsque l'arceau de sécurité est abaissé.

- **N'abaissez l'arceau de sécurité qu'en cas d'absolue nécessité.**
- **N'attachez pas la ceinture de sécurité lorsque l'arceau de sécurité est abaissé.**
- **Conduisez lentement et prudemment.**
- **Déployez l'arceau de sécurité dès que possible.**
- **Vérifiez précisément la hauteur libre avant de passer sous un obstacle (par ex. branches, portes, câbles électriques, etc.) et évitez de le toucher.**

Abaissement de l'arceau de sécurité

Important: N'abaissez l'arceau de sécurité qu'en cas d'absolue nécessité.

1. Retirez la goupille fendue et l'axe des deux côtés de l'arceau de sécurité.
2. Baissez l'arceau de sécurité à la position abaissée.

Remarque: Deux positions abaissées sont possibles, comme montré à la [Figure 19](#).

3. Posez les 2 axes et fixez-les avec les goupilles fendues.

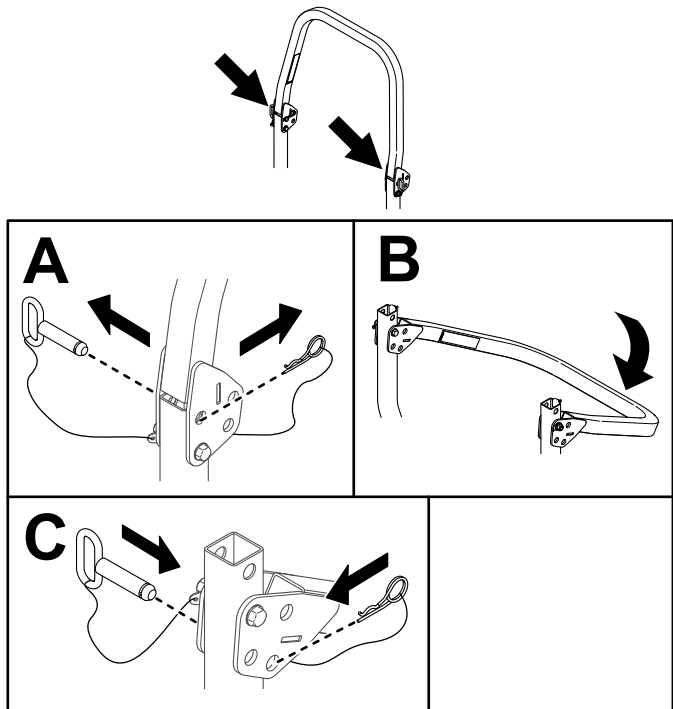


Figure 18

g399200

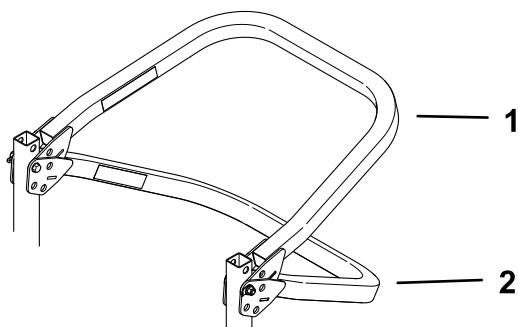


Figure 19

g399199

1. Position abaissée avec bac de ramassage
2. Position complètement abaissée

Déploiement de l'arceau de sécurité

Important: Attachez toujours la ceinture de sécurité quand l'arceau de sécurité est déployé.

1. Retirez les goupilles fendues puis les 2 axes.
2. Déployez l'arceau de sécurité à la verticale.
3. Posez les 2 axes et fixez-les avec les goupilles fendues.

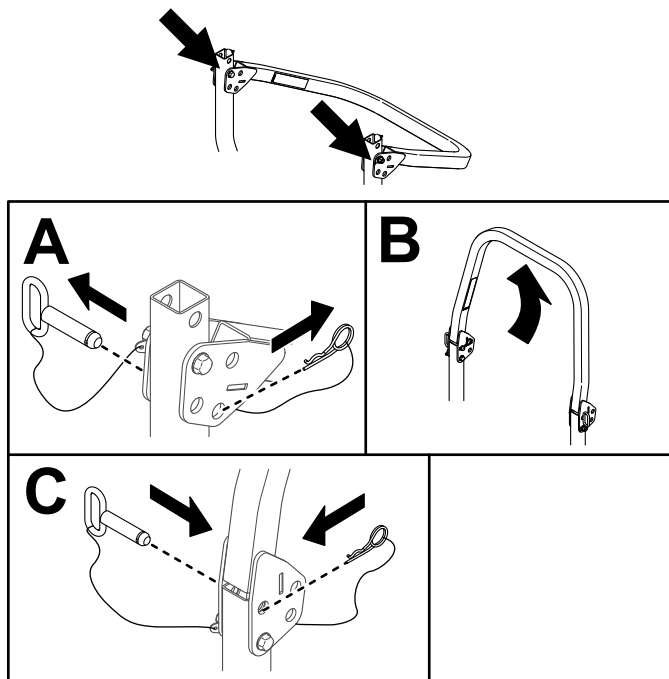


Figure 20

g399201

Utilisation du système de sécurité

⚠ DANGER

Si les contacteurs de sécurité sont déconnectés ou endommagés, la machine peut se mettre en marche inopinément et causer des blessures graves ou mortelles.

- Ne modifiez pas abusivement les contacteurs de sécurité.
- Vérifiez chaque jour le fonctionnement des contacteurs de sécurité et remplacez ceux qui sont endommagés avant d'utiliser la machine.

Principe du système de sécurité

Le système de sécurité interdit l'engagement de la PDF, sauf si vous effectuez l'une des opérations suivantes :

- Asseyez-vous sur le siège.
- Poussez la commande de PDF à la position ENGAGÉE.

Des symboles s'affichent sur l'InfoCenter pour signaler à l'utilisateur quand chaque composant de sécurité est à la position correcte.

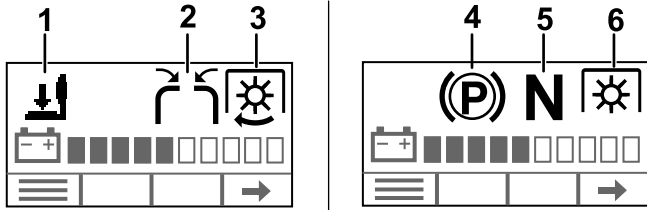


Figure 21

g396723

1. Le siège est inoccupé.
2. Un ou les deux leviers de commande sont au centre, en position déverrouillée.
3. La commande de PDF est en position ENGAGÉE et les lames tournent.
4. Le frein de stationnement est serré.
5. Les leviers de commande de déplacement sont à la position POINT MORT.
6. La commande de PDF est en position ENGAGÉE et les lames sont arrêtées.

4. Soulevez-vous légèrement du siège.

Remarque: Les lames doivent s'arrêter.

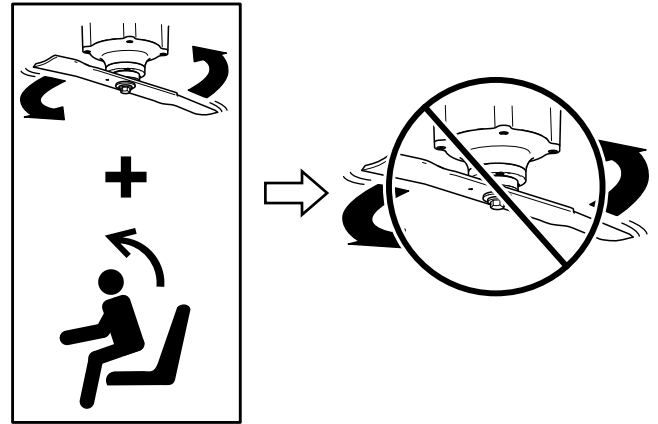


Figure 23

g400338

5. Placez la commande de PDF à la position DÉSENGAGÉE et coupez le moteur.

Positionnement du siège

Vous pouvez avancer ou reculer le siège. Amenez le siège à la position la plus confortable pour vous, et offrant le meilleur contrôle de pour la conduite.

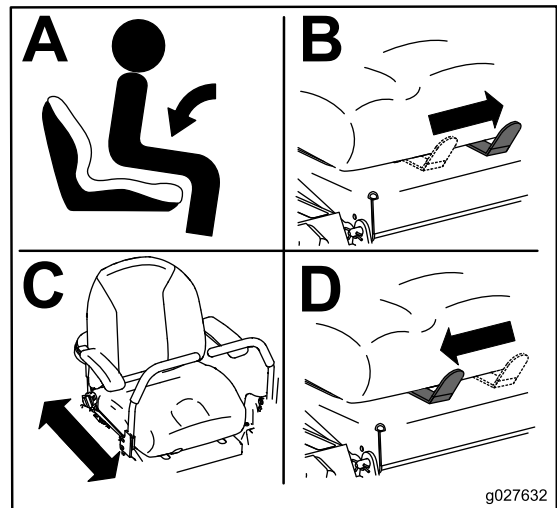


Figure 24

Siège pour modèles avec MyRide montré.

g027632

Contrôle du système de sécurité

Périodicité des entretiens: À chaque utilisation ou une fois par jour

Contrôlez le système de sécurité avant chaque utilisation de la machine.

Remarque: Si le système de sécurité ne fonctionne pas de la manière décrite, faites-le immédiatement réviser par un concessionnaire-réparateur agréé.

1. Asseyez-vous sur le siège et mettez le moteur en marche.
2. Vérifiez que chaque icône du système de sécurité indiquée à la Figure 21 s'affiche sur l'InfoCenter quand le système de sécurité est actif et disparaît quand le système est désactivé.
3. Poussez la commande de PDF à la position ENGAGÉE.

Remarque: Les lames doivent s'engager.

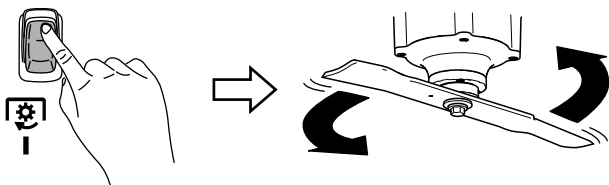


Figure 22

g396175

Changer la suspension du siège

Modèles sans suspension MyRide™ seulement

La suspension du siège peut être réglée pour offrir un confort optimal. Tournez le bouton avant dans un sens ou dans l'autre pour régler la suspension.

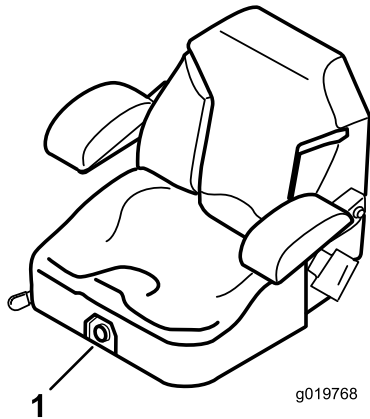


Figure 25

1. Bouton de réglage de la suspension du siège

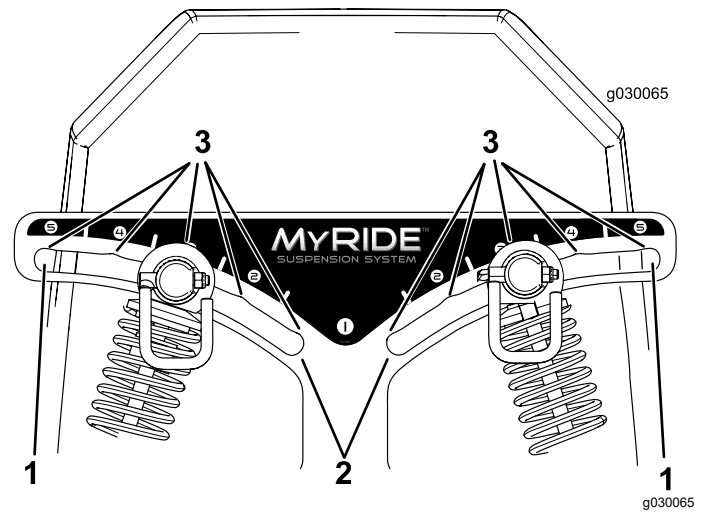


Figure 26

1. Suspension la plus ferme
2. Suspension la plus souple
3. Crans dans les fentes

Réglez les amortisseurs arrière comme montré

Réglage des amortisseurs arrière

Modèles avec suspension MyRide™ seulement

La suspension MyRide™ est réglable pour offrir un confort optimal. Réglez les 2 amortisseurs arrière pour modifier la suspension facilement et rapidement, et trouver la position la plus confortable pour vous.

Les fentes prévues pour les amortisseurs arrière sont dotées de crans de référence. Vous pouvez placer les amortisseurs arrière n'importe où dans la fente, pas seulement dans les crans.

Remarque: Réglez toujours les amortisseurs arrière gauche et droit à la même position.

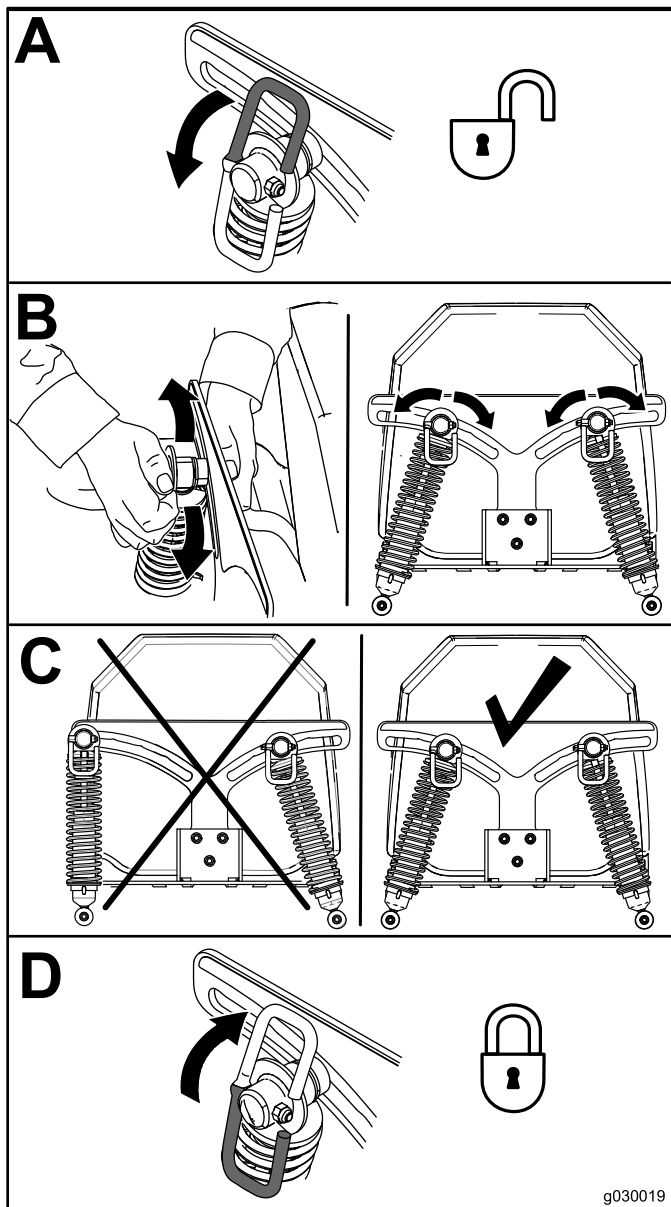


Figure 27

g030019
g030019

- Ne vous approchez pas des trous, ornières, bosses, rochers et autres dangers cachés. Faites preuve de prudence à l'approche de tournants sans visibilité, de buissons, d'arbres, d'herbe haute ou autres obstacles susceptibles de gêner la vue. Les irrégularités du terrain peuvent provoquer le retournement de la machine ou vous faire perdre l'équilibre.
- Coupez le moteur de la machine et débrayez l'unité de coupe après avoir heurté un obstacle ou si des vibrations inhabituelles se produisent. Recherchez et réparez les dommages éventuels de l'unité de coupe avant de redémarrer et d'utiliser la machine.
- Restez sur vos gardes, ralentissez et faites preuve de prudence quand vous changez de direction, ainsi que pour traverser des routes et des trottoirs avec la machine. Cédez toujours le passage.
- N'utilisez pas la machine comme véhicule de remorquage.
- Ne levez jamais le plateau de coupe pendant que les lames tournent.
- Sachez dans quel sens s'effectue l'éjection et faites en sorte qu'elle ne soit dirigée vers personne. N'éjectez pas l'herbe coupée contre un mur ou un obstacle, car elle pourrait ricocher dans votre direction. Arrêtez les lames, ralentissez et faites preuve de prudence lorsque vous traversez des surfaces autres qu'une pelouse et quand vous transportez la tondeuse.
- Ne laissez pas la machine en marche sans surveillance.
- Restez sur vos gardes et arrêtez la machine si des enfants entrent dans la zone de travail.

Consignes de sécurité pour l'utilisation sur les pentes

- Les pentes augmentent significativement les risques de perte de contrôle et de retournement de la machine pouvant entraîner des accidents graves, voire mortels. Vous êtes responsable de la sécurité d'utilisation de la machine sur les pentes. L'utilisation de la machine sur une pente, quelle qu'elle soit, demande une attention particulière. Avant d'utiliser la machine sur une pente, vous devez :
 - Lire et comprendre les instructions relatives à l'utilisation sur les pentes qui figurent dans le manuel et sur la machine.
 - Utiliser l'indicateur d'angle pour déterminer l'angle approximatif de la pente sur laquelle vous devez travailler.
 - Ne travaillez jamais sur des pentes de plus de 15°.
 - Évaluer chaque jour l'état du terrain pour déterminer si la pente permet d'utiliser la

Pendant l'utilisation

Consignes de sécurité pendant l'utilisation

Consignes de sécurité générales

- En travaillant sur l'herbe ou les feuilles humides, vous risquez de glisser et de vous blesser gravement si vous touchez la lame en tombant. Évitez de tondre quand l'herbe est humide.
- Avant de démarrer la machine, assurez-vous que toutes les commandes sont au point mort.

machine sans risque. Faire preuve de bon sens et de discernement lors de cette évaluation. Les conditions changeantes du terrain, telle l'humidité, peuvent rapidement modifier le fonctionnement de la machine sur les pentes.

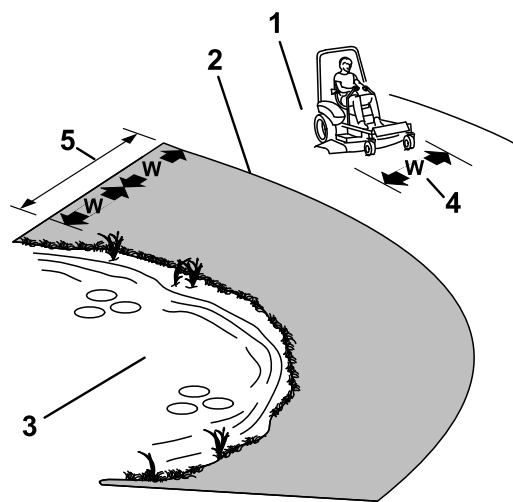


Figure 28

g221745

- Identifiez les dangers potentiels depuis le bas de la pente. N'utilisez pas la machine près de fortes dénivellations, fossés, berges, étendues d'eau ou autres dangers. La machine pourrait se retourner brusquement si une roue passe par-dessus une dénivellation quelconque et se retrouve dans le vide, ou si un bord s'effondre. Maintenez une distance de sécurité (deux fois la largeur de la machine) entre la machine et tout danger potentiel. Utilisez une tondeuse autotractée ou un outil manuel sur ce type de terrain.
- Évitez de démarrer, de vous arrêter ou de tourner sur les pentes. Ne changez pas soudainement de vitesse ou de direction ; tournez lentement et graduellement.
- N'utilisez pas la machine si la motricité, la direction ou la stabilité peuvent être compromises. Tenez compte du fait qu'une perte de l'adhérence peut se produire sur l'herbe humide, en travers des pentes ou dans les descentes. La perte d'adhérence des roues motrices peut faire patiner la machine et entraîner la perte du freinage et de la direction. La machine peut glisser même si les roues motrices ne tournent plus.
- Enlevez ou balisez les obstacles tels que fossés, trous, ornières, bosses, rochers ou autres dangers cachés. L'herbe haute peut masquer les accidents du terrain. Les irrégularités du terrain risquent de provoquer le retournement de la machine.
- Redoublez de prudence lorsque vous utilisez la machine équipée d'outils ou d'accessoires. Ils peuvent modifier la stabilité et entraîner la perte du contrôle de la machine. Suivez les instructions d'utilisation des contrepoids.
- Dans la mesure du possible, gardez le plateau de coupe abaissé au sol quand vous utilisez la machine sur des pentes. La machine peut devenir instable si vous levez le plateau de coupe pendant l'utilisation sur une pente.

1. Zone de sécurité – utiliser la machine ici sur les pentes de moins de 15° ou sur les terrains plats.
2. Zone dangereuse – utiliser une tondeuse autotractée et/ou une débroussailleuse à main sur les pentes de plus 15°, ainsi que près de fortes dénivellations ou des étendues d'eau
3. Eau
4. L = largeur de la machine
5. Maintenez une distance de sécurité (deux fois la largeur de la machine) entre la machine et tout danger potentiel.

Sécurité du système de protection antiretournement (ROPS)

- Le système ROPS est un dispositif de sécurité intégré et efficace. Ne déposez et ne modifiez pas la structure ROPS.
- La protection antiretournement est inexistante lorsque l'arceau de sécurité est abaissé.
- Gardez l'arceau de sécurité complètement relevé et bloqué en position, et attachez toujours la ceinture de sécurité quand l'arceau est relevé.
- Apprenez à détacher rapidement la ceinture de sécurité en cas d'urgence.
- N'abaissez l'arceau de sécurité qu'en cas d'absolue nécessité. N'attachez pas la ceinture de sécurité lorsque l'arceau de sécurité est abaissé.
- Déployez l'arceau de sécurité dès que possible.
- Le dépassement des roues au-dessus d'une dénivellation, d'un fossé, d'une berge escarpée ou d'une étendue d'eau peut provoquer le retournement de la machine et causer des blessures graves ou mortelles.
- Vérifiez précisément la hauteur libre avant de passer sous un obstacle et évitez de le toucher.

- En cas de retournement de la machine, portez-la chez un concessionnaire-réparateur agréé pour faire réviser le structure ROPS.
- Remplacez les composants endommagés du système ROPS. Ne les réparez pas et ne les modifiez pas.
- Utilisez uniquement des accessoires et outils agréés par Toro sur la structure ROPS.

Prendre place à la position de conduite

Utilisez le plateau de coupe comme marchepied pour accéder au poste d'utilisation.

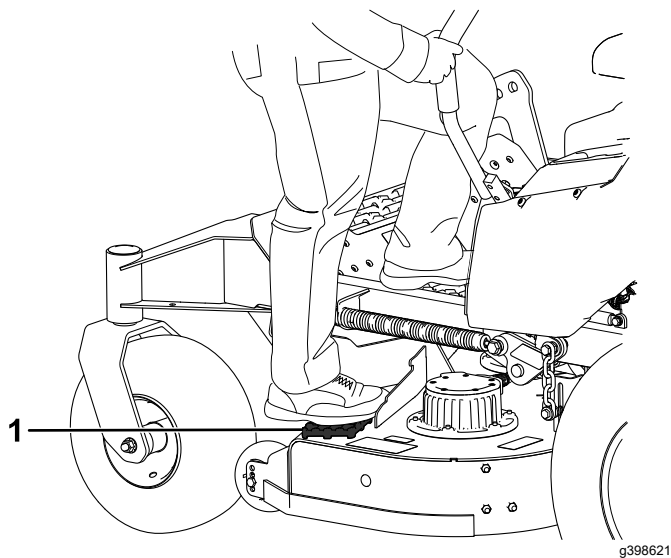


Figure 29

1. Mettre le pied ici

Démarrage de la machine

1. Asseyez-vous sur le siège.
2. Tournez la clé à la position MARCHE.

Arrêt de la machine

⚠ PRUDENCE

Les enfants ou les personnes à proximité risquent de se blesser s'ils déplacent ou essaient d'utiliser la machine, lorsque celle-ci est laissée sans surveillance.

Enlevez toujours la clé et serrez le frein de stationnement si vous laissez la machine sans surveillance.

1. Désengagez la PDF.

2. Poussez les leviers de commande de déplacement vers l'extérieur, à la position STATIONNEMENT.

Remarque: Le frein électrique s'engage automatiquement.

3. Tournez la clé de contact à la position ARRÊT, puis enlevez-la.
4. Attendez l'arrêt de toutes les pièces mobiles avant de quitter la position d'utilisation.

Utilisation de la commande des lames (PDF)

La commande des lames (PDF) permet de démarrer et d'arrêter la rotation des lames.

⚠ DANGER

Les lames en rotation sous le plateau de coupe sont dangereuses. Tout contact avec les lames causera des blessures graves ou mortelles.

Ne passez pas les mains ni les pieds sous la tondeuse ou le plateau de coupe lorsque les lames tournent.

⚠ DANGER

Si l'ouverture d'éjection n'est pas fermée, des objets peuvent être projetés dans votre direction ou celle d'autres personnes. Un contact avec la lame est également possible. La projection d'objets ou le contact avec une lame causera des blessures graves ou mortelles.

N'utilisez pas la tondeuse avec le déflecteur d'éjection relevé, déposé ou modifié à moins qu'un système de ramassage ou un kit de mulching soit en place et fonctionne correctement.

Engagement de la commande des lames (PDF)

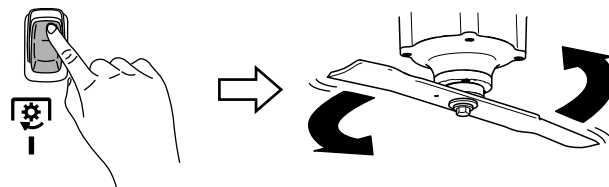


Figure 30

g396175

Désengagement de la commande des lames (PDF)

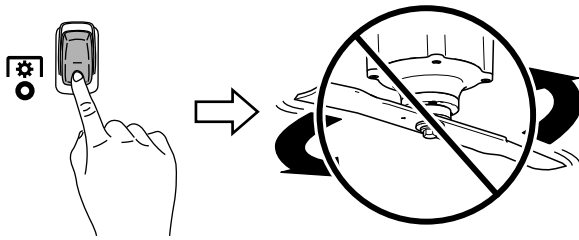


Figure 31

g425088

Conduire la machine

Les roues motrices tournent indépendamment et sont entraînées par des moteurs sur chaque essieu. Vous pouvez faire tourner un côté en marche arrière et l'autre en marche avant, ce qui fait pivoter la machine au lieu de la faire changer de direction. La maniabilité de la machine en est grandement améliorée, mais il vous faudra peut-être un peu de temps pour vous adapter à cette manière de conduire.

⚠ PRUDENCE

Si vous avancez un levier trop loin par rapport à l'autre, la machine va tourner très rapidement. Vous risquez alors d'en perdre le contrôle et de vous blesser ou de l'endommager.

Ralentissez avant de prendre des virages serrés.

1. Amenez les leviers de commande de déplacement au centre, en position déverrouillée.

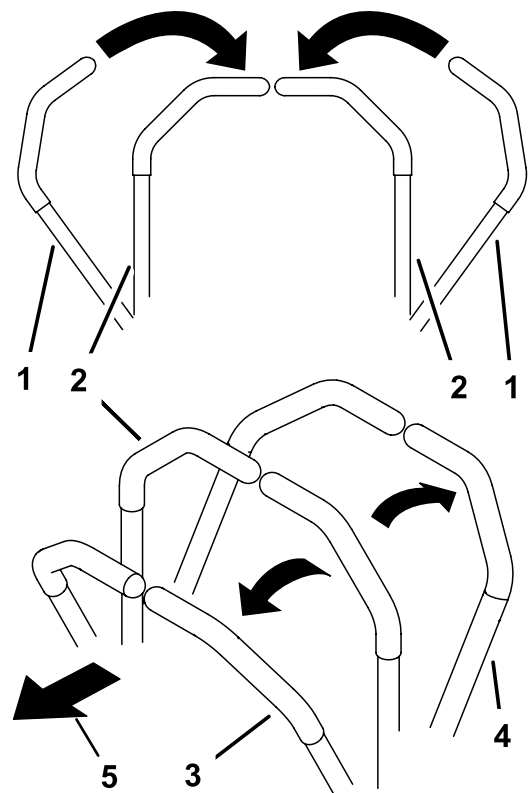


Figure 32

g426843

1. Leviers de commande de déplacement en position de VERROUILLAGE AU POINT MORT
2. Position centrale de déverrouillage
3. Marche avant
4. Marche arrière
5. Avant de la machine

2. Poussez les leviers de commande de déplacement lentement en avant ou en arrière. Déplacez un levier plus loin que l'autre pour tourner.

Remarque: La vitesse de déplacement de la machine dans une direction est proportionnelle au déplacement des leviers de commande.

3. Pour arrêter la machine, ramenez les leviers de commande de déplacement en position POINT MORT.

⚠ DANGER

Si le déflecteur d'herbe, l'obturateur d'éjection ou le système de ramassage complet ne sont pas en place, vous-même ou d'autres personnes peuvent être touchés par une lame ou des débris projetés. Le contact avec les lames en rotation et la projection de débris peuvent occasionner des blessures graves ou mortelles.

- N'enlevez pas le déflecteur d'herbe de la machine, sa présence est nécessaire pour diriger l'herbe tondue sur la pelouse. Si le déflecteur d'herbe est endommagé, remplacez-le immédiatement.
- N'essayez jamais de dégager l'ouverture d'éjection ou les lames du plateau de coupe sans avoir au préalable désengagé la PDF. Tournez la clé à la position ARRÊT et retirez-la.

Utilisation du verrou de transport

- Poussez la pédale de levage du plateau de coupe complètement en avant pour bloquer le plateau en position TRANSPORT.
- Poussez la pédale de levage du plateau de coupe complètement en avant et tirez le verrou de transport en avant à la position de DÉVERROUILLAGE, puis abaissez lentement le plateau.

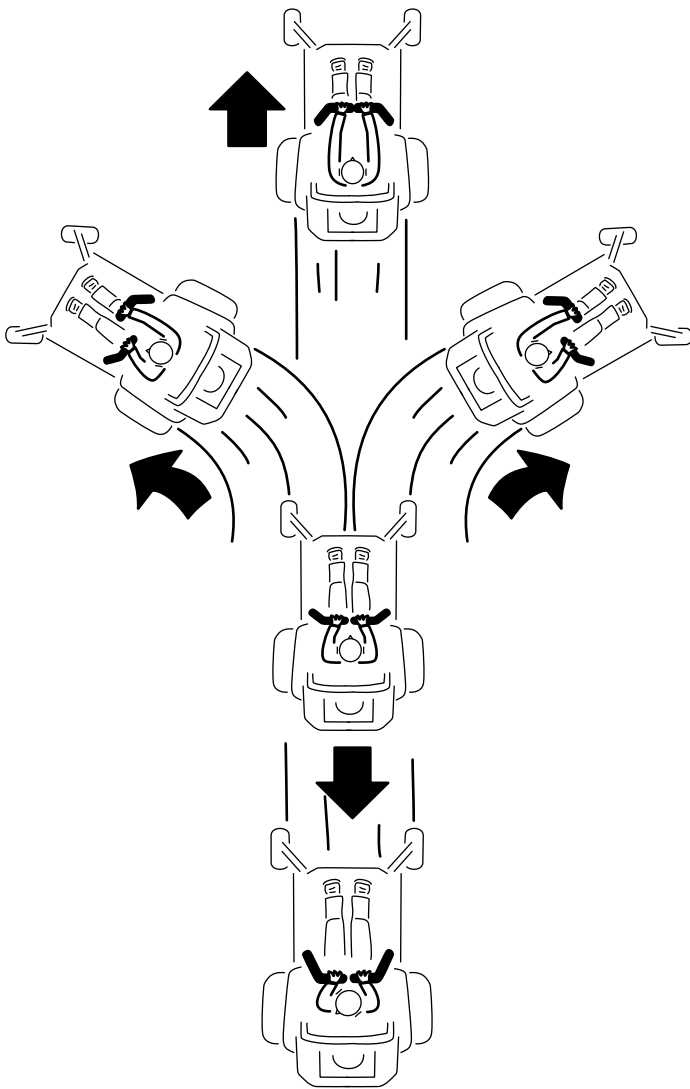


Figure 33

g397314

Éjection latérale ou mulching

Cette tondeuse est équipée d'un déflecteur d'herbe pivotant qui permet de disperser les déchets de tonte sur le côté et à la surface de la pelouse.

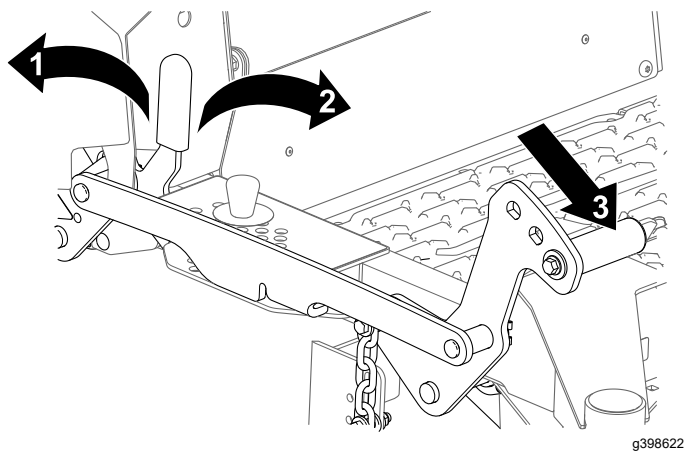


Figure 34

1. Position de **VERROUILLAGE** – le plateau de coupe se verrouille en position de transport
2. Position de **DÉVERROUILLAGE** – le plateau de coupe ne se verrouille pas en position de transport
3. Appuyer sur la pédale de levage du plateau de coupe avec le pied pour lever le plateau

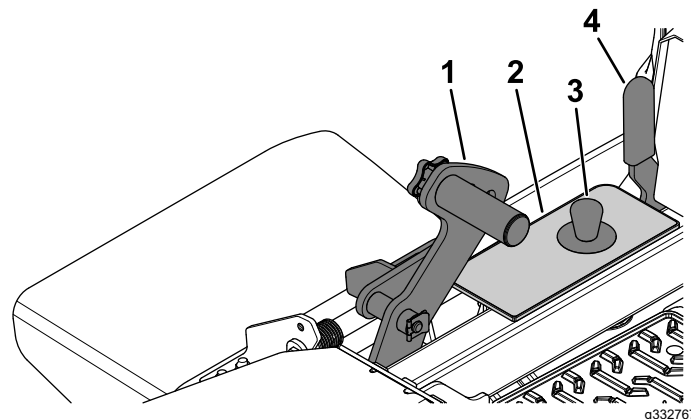


Figure 35

1. Pédale de levage de plateau
2. Support de hauteur de coupe
3. Goupille de hauteur de coupe
4. Levier du verrou de transport

Réglage de la hauteur de coupe

Vous pouvez régler la hauteur de coupe de 38 à 140 mm par paliers de 6 mm.

1. Poussez la pédale de levage du plateau complètement en avant pour bloquer le plateau en position Transport (qui est aussi la position de hauteur de coupe de 140 mm).
2. Retirez l'axe du support de hauteur de coupe.
3. Insérez l'axe dans le trou du support correspondant à la hauteur de coupe voulue.
4. Poussez la pédale de levage du plateau de coupe complètement en avant, poussez le verrou de transport en avant et abaissez lentement le plateau.

Réglage des galets anti-scalp

Ajustez la hauteur des galets anti-scalp chaque fois que vous modifiez la hauteur de coupe.

1. Garez la machine sur une surface plane et horizontale, désengagez la PDF et écartez les leviers de commande de déplacement vers l'extérieur en position de **STATIONNEMENT**.
2. Avant de quitter la position d'utilisation, coupez le moteur de la machine, retirez la clé de contact et attendez l'arrêt complet de toutes les pièces mobiles.
3. Réglez les galets anti-scalp comme montré.

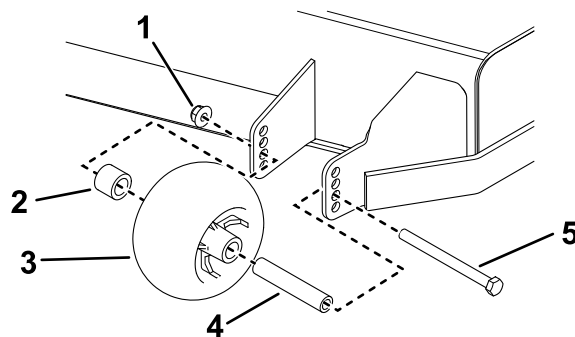


Figure 36

Galet anti-scalp gauche

1. Écrou à embase
2. Entretoise
3. Galet anti-scalp
4. Douille
5. Boulon

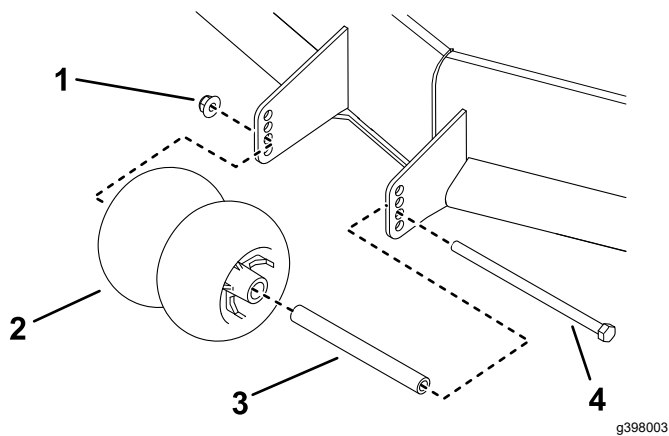


Figure 37

Galet anti-scalp central

- | | |
|---------------------|------------|
| 1. Écrou à embase | 3. Douille |
| 2. Galet anti-scalp | 4. Boulon |

g398003

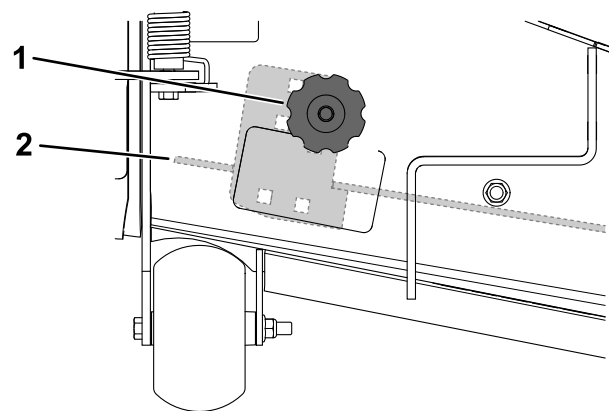


Figure 39

- | | |
|------------------------------------|---|
| 1. Bouton et bouton de carrosserie | 2. Déflecteur sous le plateau carrosserie |
|------------------------------------|---|

g401984

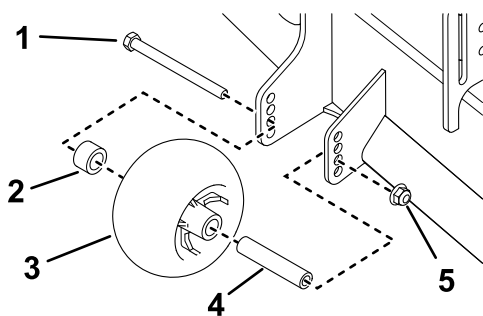


Figure 38

Galet anti-scalp droit

- | | |
|---------------------|------------|
| 1. Écrou à embase | 4. Douille |
| 2. Entretoise | 5. Boulon |
| 3. Galet anti-scalp | |

g398004

Position A

Il s'agit de la position la plus en arrière. Il est conseillé d'utiliser cette position dans les cas suivants :

- Quand l'herbe est courte et peu épaisse
- Quand l'herbe est sèche
- Pour couper l'herbe plus finement
- Pour propulser l'herbe coupée plus loin.

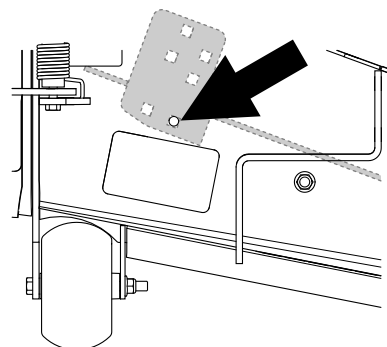


Figure 40

g402027

Positionnement du déflecteur d'éjection

Les chiffres suivants ne sont fournis qu'à titre indicatif. Les réglages varient selon le type, l'humidité et la hauteur de l'herbe.

Retirez le bouton et le boulon de carrosserie, ajustez la position du déflecteur et remettez le bouton et le boulon de carrosserie en place.

Remarque: Sur certaines machines, utilisez les trous extérieurs ou intérieurs suivant la taille du plateau de coupe.

Remarque: Si le moteur perd de la puissance et si la tondeuse continue de se déplacer à la même vitesse, ouvrez le déflecteur.

Position B

Utilisez cette position avec le bac à herbe.

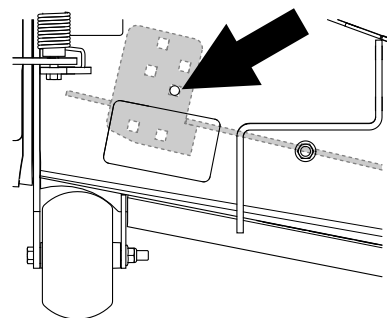


Figure 41

g402028

Position C

Il s'agit de la position la plus en avant. Il est conseillé d'utiliser cette position dans les cas suivants :

- Quand l'herbe est haute et drue
- Quand l'herbe est humide
- Pour réduire la consommation de carburant
- Pour augmenter la vitesse de déplacement lorsque l'herbe est lourde

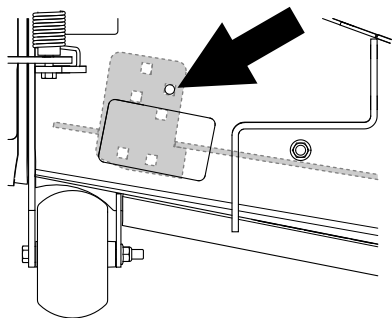


Figure 42

g402026

Réglage de l'inclinaison du plateau de coupe

Le réglage correct de l'inclinaison du plateau de coupe peut améliorer le temps de fonctionnement de la machine. Vous pouvez élever l'arrière du plateau de coupe de jusqu'à 25,4 mm, par paliers de 6,3 mm.

1. Garez la machine sur une surface plane et horizontale, désengagez la PDF et écarter les leviers de commande de déplacement vers l'extérieur en position de STATIONNEMENT.
2. Avant de quitter la position d'utilisation, coupez le moteur de la machine, retirez la clé de contact et attendez l'arrêt complet de toutes les pièces mobiles.
3. Levez le plateau de coupe en position Transport.
4. Desserrez l'écrou de blocage.
5. Tournez le boulon pour déplacer la chape de réglage jusqu'à ce que le bord soit en face de la pente recherchée sur l'autocollant.
6. Resserrez l'écrou de blocage.

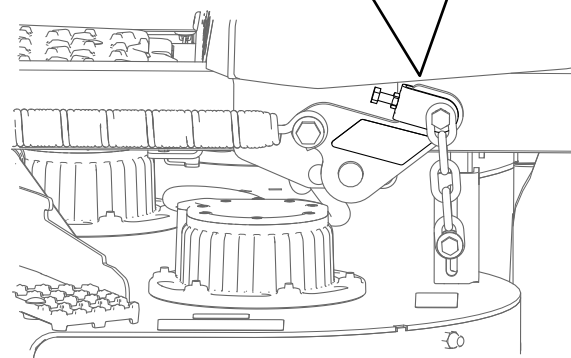
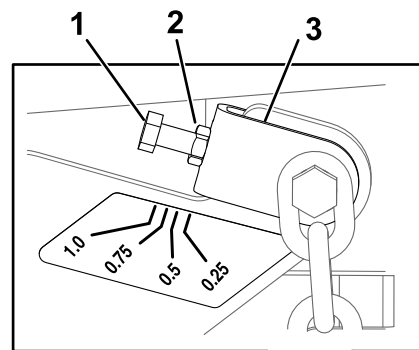


Figure 43

g399475

1. Boulon
2. Écrou de blocage
3. Chape de réglage

Contrôle du niveau de charge du système de batteries

Reportez-vous à l'écran d'information principal de l'InfoCenter pour vérifier le niveau de charge du système de batteries.

- **Faible charge des batteries** : lorsque le pourcentage de charge des batteries devient faible, un avis s'affiche sur l'InfoCenter.

Finissez de tondre, puis transportez la machine jusqu'à une zone de charge désignée et rechargez les batteries.

- **Mode dépannage** : si le niveau de charge des batteries descend en-dessous du pourcentage défini pour le mode dépannage, un avis s'affiche sur l'InfoCenter, et les lames se désengagent et ne peuvent plus être engagées.

Amenez la machine jusqu'à une zone de recharge désignée et chargez les batteries.

- **Mode ultra dépannage** : si le niveau de charge des batteries baisse excessivement durant le mode dépannage, un avis s'affiche sur l'InfoCenter et la vitesse de déplacement de la machine est automatiquement réduite.

Amenez la machine jusqu'à une zone de recharge désignée et chargez les batteries.

Voir [Charge des batteries ion-lithium \(page 37\)](#).

Réglage du pourcentage de charge des batteries en mode Dépannage.

Remarque: L'InfoCenter n'affiche que 2 éléments à la fois ; toutefois, les figures suivantes montrent les menus dans leur intégralité pour illustrer le contexte.

1. Garez la machine sur une surface plane et horizontale, désengagez la PDF et écarter les leviers de commande de déplacement vers l'extérieur en position de STATIONNEMENT.
2. Dans le MENU PRINCIPAL, naviguez jusqu'à l'option ENTRETIEN et appuyez sur le bouton ➔.

Main Menu	
Faults	➔
Service	➔
Diagnostics	➔
Settings	➔
About	➔
☐	↓ ↑ ➔

Figure 44

g376300

3. Dans le menu ENTRETIEN, naviguez jusqu'à l'option LIMP MODE et réglez le pourcentage à l'aide des boutons – et +.

Service	
Hours	⇒
Counts	⇒
Limp Mode	8%
Lever Calibration	🔒
Tracking	🔒
☐	+ -

Figure 45

g377943

avant et arrière doivent être dirigées vers le bas et l'extérieur de la machine.

- Remplacez toutes les pièces et tous les autocollants usés, endommagés ou manquants. Gardez toutes les fixations bien serrées pour garantir le bon fonctionnement de la machine.

Consignes de sécurité pour la batterie et le chargeur

Généralités

- **Attention :** Risque d'incendie et de choc électrique – Les batteries ne contiennent aucune pièce réparable par l'utilisateur.
- Vérifiez la tension disponible dans votre pays avant d'utiliser le chargeur.
- Ne laissez pas le chargeur prendre l'humidité ; protégez-le de la neige et de la pluie.
- L'utilisation d'un accessoire non recommandé ou non vendu par Toro peut causer un incendie, un choc électrique ou des blessures.
- Pour réduire les risques d'explosion des batteries, respectez ces instructions ainsi que celles des équipements que vous avez l'intention d'utiliser à proximité du chargeur.
- Les batteries peuvent dégager des gaz explosifs en cas de charge excessive.
- Contactez un concessionnaire-réparateur agréé pour l'entretien ou le remplacement des batteries.

Apprendre à se servir de la machine

- Ne confiez jamais l'utilisation ou l'entretien du chargeur à des enfants ou à des personnes non qualifiées. La réglementation locale peut imposer un âge minimum pour les utilisateurs. Le propriétaire de la machine doit assurer la formation de tous les utilisateurs et mécaniciens.
- Avant d'utiliser le chargeur, vous devez lire, comprendre et respecter toutes les instructions qui figurent dessus et dans le manuel. Familiarisez-vous avec l'utilisation correcte du chargeur.

Avant d'utiliser la machine

- Tenez tout le monde, notamment les enfants, à distance pendant la charge des batteries.
- Portez des vêtements appropriés, y compris une protection oculaire, un pantalon et des chaussures

Après l'utilisation

Consignes de sécurité après l'utilisation

- Désengagez la PDF chaque fois que vous transportez la machine ou qu'elle ne sert pas.
- Utilisez des rampes pleine largeur pour charger la machine sur une remorque ou un camion.
- Arrimez solidement la machine au moyen de sangles, chaînes, câbles ou cordes. Les sangles

solides à semelle antidérapante, pendant la charge des batteries.

- Coupez le moteur de la machine et attendez l'arrêt complet de la machine avant de charger les batteries. Un arc électrique peut se produire si vous ne procédez pas ainsi.
- Assurez-vous que la zone est bien aérée pendant la charge des batteries.
- Le chargeur est seulement prévu pour un fonctionnement nominal de 120 à 240 V CA. Pour l'utilisation avec des circuits de 240 V, contactez votre concessionnaire-réparateur agréé pour vous procurer le cordon d'alimentation correct.

Utilisation

- Ne chargez pas une batterie qui a gelé.
- Ne maltraitez pas le cordon d'alimentation. Ne portez jamais le chargeur par le cordon et ne tirez pas sur le cordon d'alimentation pour débrancher le chargeur de la prise d'alimentation. N'approchez pas le cordon d'alimentation de la chaleur, de l'huile ou des arêtes vives.
- Branchez le chargeur directement sur une prise de terre. Ne branchez pas le chargeur sur une prise qui n'est pas reliée à la terre, même avec un adaptateur de mise à la terre.
- Ne modifiez pas le cordon ou la fiche d'alimentation.
- Enlevez bagues, bracelets, colliers, montres et autres objets en métal avant toute intervention sur une batterie ion-lithium. Une batterie ion-lithium peut produire un courant suffisant pour causer de graves brûlures.
- N'utilisez jamais le chargeur si vous ne disposez pas d'une bonne visibilité ou d'un éclairage suffisant.
- Utilisez une rallonge capable d'accepter 15 A ou plus. Si la charge s'effectue à l'extérieur, utilisez une rallonge prévue pour l'usage extérieur.
- Si le cordon d'alimentation est endommagé alors qu'il est branché, débranchez-le de la prise murale et procurez-vous un cordon de rechange auprès d'un concessionnaire-réparateur agréé.
- Débranchez le chargeur de la prise électrique lorsqu'il ne sert pas, avant de le transporter à un autre endroit ou avant d'en faire l'entretien.

Entretien et remisage

- Rangez le chargeur dans un local sec et sûr, hors de la portée des utilisateurs non autorisés.
- Ne démontez pas le chargeur. Portez le chargeur chez un concessionnaire-réparateur agréé pour faire effectuer les entretiens et réparations nécessaires.

- Débranchez le cordon d'alimentation de la prise avant de commencer l'entretien ou le nettoyage, afin de réduire le risque de choc électrique.
- Remplacez les autocollants d'instruction ou de sécurité manquants ou endommagés au besoin.
- N'utilisez pas le chargeur si le cordon ou la prise est endommagé(e). Contactez votre concessionnaire-réparateur agréé pour vous procurer un cordon de rechange.
- N'utilisez pas le chargeur s'il a subi un choc, s'il est tombé ou est autrement endommagé ; portez-le chez un concessionnaire-réparateur agréé.

Déplacement d'une machine en panne

Important: Ne remorquez pas la machine sans désengager auparavant la transmission, au risque d'endommager les composants du moteur.

⚠ PRUDENCE

Les freins de la machine sont désactivés quand la transmission est désengagée. Elle va alors rouler de manière incontrôlée, ce qui peut causer des blessures.

Remorquez la machine avec précaution et engagez la transmission après l'avoir déplacée.

1. Désengagez la PDF et écartez les leviers de commande de déplacement vers l'extérieur à la position de STATIONNEMENT.
2. Avant de quitter la position d'utilisation, coupez le moteur de la machine, retirez la clé de contact et attendez l'arrêt complet de toutes les pièces mobiles.
3. Retirez le chapeau du moteur.

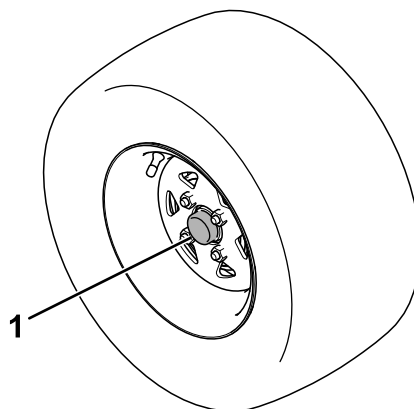


Figure 46

g398424

1. Chapeau du moteur

4. Désengagez la transmission.
 - A. Insérez une clé à cliquet dotée d'un carré d'entraînement de 3/8 pouce dans le trou carré du moyeu du moteur.

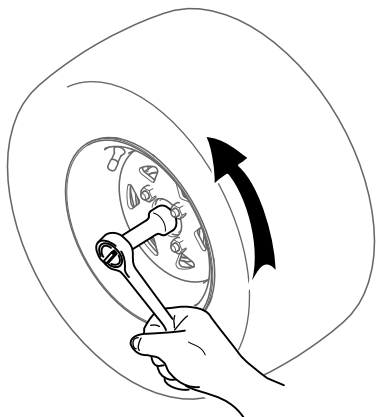


Figure 47

g398425

- B. Tournez-la dans le sens antihoraire jusqu'à ce qu'elle s'arrête (approximativement 4 tours complets) pour désengager la transmission.
 - C. Serrez à un couple de 41 à 68 N·m.

Remarque: La roue va tourner librement.

5. Répétez cette procédure pour l'autre moteur.
6. Amenez la machine à l'endroit voulu.

Important: Ne déplacez pas la machine à plus de 8 km/h.

7. Dès que vous avez déplacé la machine, engagez la transmission pour permettre l'utilisation.
 - A. Insérez une clé à cliquet dotée d'un carré d'entraînement de 3/8 pouce dans le trou carré du moyeu du moteur.

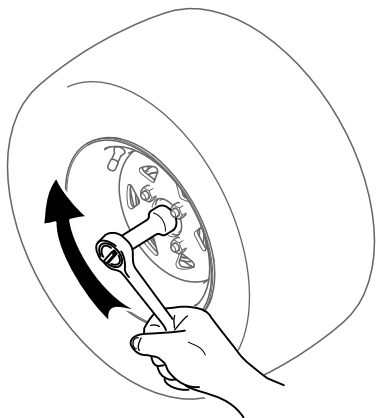


Figure 48

g398426

- B. Tournez-la dans le sens horaire jusqu'à ce qu'elle s'arrête (approximativement 4 tours complets).
 - C. Serrez à un couple de 41 à 68 N·m.

Transport de la machine

Transportez la machine sur une remorque de poids-lourd ou un camion. Utilisez une rampe d'une seule pièce. Le camion ou la remorque doit être équipé(e) des freins, des éclairages et de la signalisation exigés par la loi. Lisez attentivement toutes les consignes de sécurité. Tenez-en compte pour éviter de vous blesser ou de blesser des personnes à proximité. Reportez-vous aux ordonnances locales concernant les exigences d'arrimage et de remorquage.

⚠ ATTENTION

Il est dangereux de conduire sur la voie publique sans clignotants, éclairages, réflecteurs ou panneau « véhicule lent ». Vous risquez de provoquer un accident et de vous blesser.

Ne conduisez pas la machine sur la voie publique.

⚠ ATTENTION

Le chargement de la machine sur une remorque ou un camion augmente le risque de basculement en arrière, et donc de blessures graves ou mortelles.

- Utilisez uniquement des rampes d'une seule pièce ; n'utilisez pas de rampes individuelles de chaque côté de la machine.
- Relevez toujours l'arceau de sécurité et utilisez la ceinture de sécurité pour charger la machine sur une remorque ou un camion ou pour la décharger. Vérifiez que l'arceau de sécurité peut passer sous le toit d'une remorque fermée.
- Ne dépassez pas un angle de 15 degrés entre la rampe et le sol ou entre la rampe et la remorque ou le camion.
- La longueur de la rampe doit être au moins 4 fois supérieure à la hauteur du plateau de la remorque ou du camion par rapport au sol.
- Procédez avec la plus grande prudence lorsque vous manœuvrez la machine sur une rampe.
- Faites monter la machine sur la rampe en marche arrière et descendez en marche avant.
- Évitez d'accélérer ou de décélérer brutalement lorsque vous conduisez la machine sur une rampe car vous pourriez en perdre le contrôle ou la renverser.

Choix d'une remorque

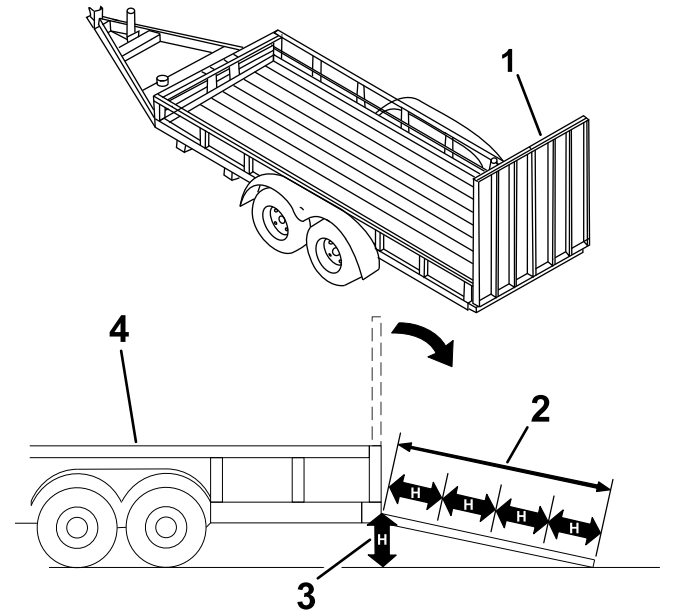


Figure 49

1. Rampe d'une seule pièce en position repliée
2. Vue latérale d'une rampe d'une seule pièce en position de chargement
3. 15 degrés maximum
4. Longueur de la rampe au moins 4 fois supérieure à la hauteur du plateau de la remorque ou du camion par rapport au sol
5. H = hauteur du plateau de la remorque ou du camion par rapport au sol
6. Remorque

Chargement de la machine

1. Si vous utilisez une remorque, attachez-la au véhicule de remorquage et attachez les chaînes de sécurité.
2. Le cas échéant, raccordez les freins et connectez l'éclairage de la remorque.
3. Abaissez la rampe pour que l'angle avec le sol ne dépasse pas 15 degrés (Figure 49).
4. Montez la rampe en marche arrière.

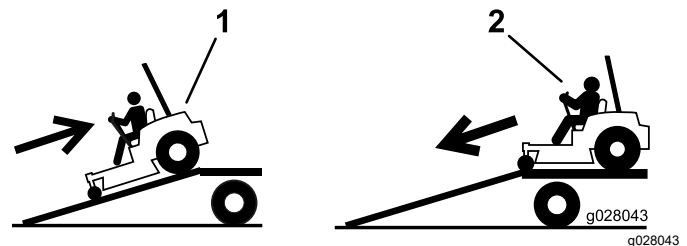


Figure 50

1. Monter la rampe en marche arrière
2. Descendre la rampe en marche avant
5. Coupez le moteur de la machine, enlevez la clé et serrez le frein de stationnement.

- Arrimez la machine près des roues pivotantes avant et du cadre arrière à l'aide de sangles, chaînes, câbles ou cordes. Voir la réglementation locale concernant les exigences en matière d'arrimage.

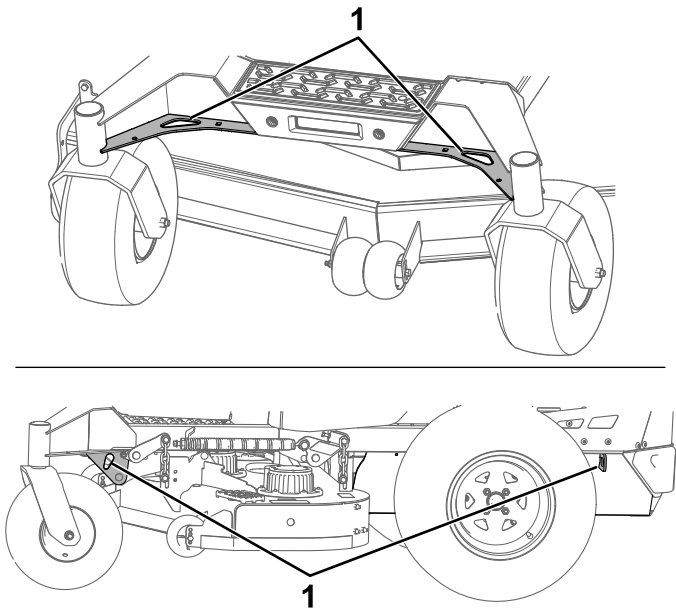


Figure 51

g398114

- Points d'attache

Déchargement de la machine

- Abaissez la rampe pour que l'angle avec le sol ne dépasse pas 15 degrés (Figure 49).
- Descendez la rampe en marche avant (Figure 50).

Transport des batteries ion-lithium

Le Ministère des transports américain et les autorités internationales en matière de transport stipulent que les batteries ion-lithium doivent être transportées dans un emballage spécial et uniquement par des transporteurs certifiés pour le transport de ces produits. Aux États-Unis, vous avez le droit de transporter une batterie quand elle est installée sur la machine comme équipement alimenté par batterie, avec quelques exigences réglementaires. Adressez-vous au Ministère des transports des États-Unis ou à l'organisme approprié dans votre pays pour tout détail sur la réglementation relative au transport de vos batteries ou de la machine équipée de batteries.

Pour plus de détails sur l'expédition des batteries, contactez votre concessionnaire-réparateur agréé.

Utilisation du chargeur de batteries lithium-ion

Voir la Figure 52 pour une vue d'ensemble des cordons d'alimentation du chargeur de batteries.

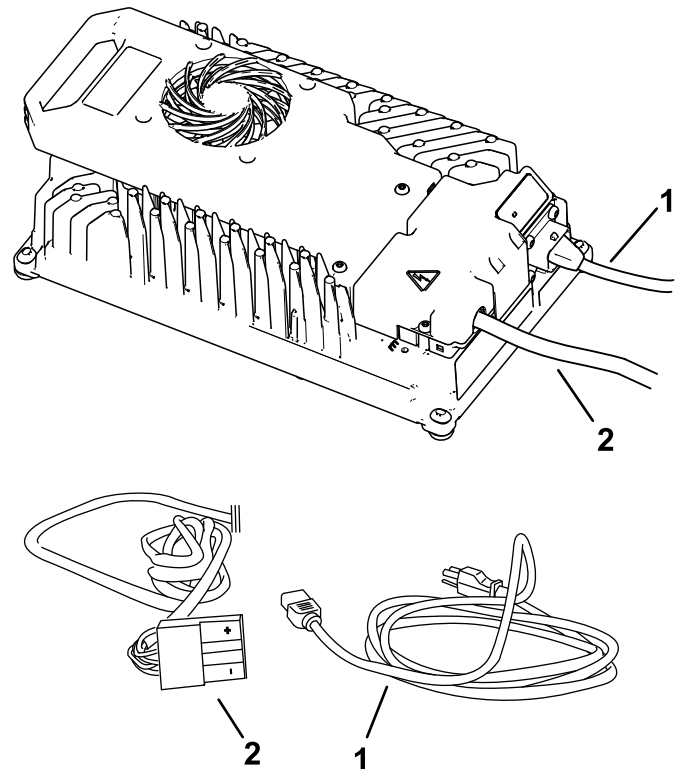


Figure 52

g355440

- Cordon d'alimentation
- Prise et cordon de sortie

Connexion à une source d'alimentation

⚠ DANGER

Tout contact avec de l'eau pendant la charge de la machine peut causer un choc électrique et entraîner des blessures ou la mort.

- Ne manipulez pas la fiche ou le chargeur si vous avez les mains mouillées ou les pieds dans l'eau.**
- Ne chargez pas les batteries sous la pluie ou dans des lieux humides.**

Pour réduire le risque de choc électrique, ce chargeur est muni d'une fiche de terre à 3 broches (type B). Si la fiche ne rentre pas dans la prise murale, d'autres types de fiche de terre sont disponibles ; contactez un concessionnaire-réparateur agréé.

Ne modifiez en aucun cas le chargeur ou la fiche du cordon d'alimentation.

Important: Vérifiez régulièrement que la gaine du cordon d'alimentation n'est pas percée ou fendue. N'utilisez pas le cordon d'alimentation s'il est endommagé. Ne faites pas passer le cordon dans des flaques d'eau ou de l'herbe détrempée.

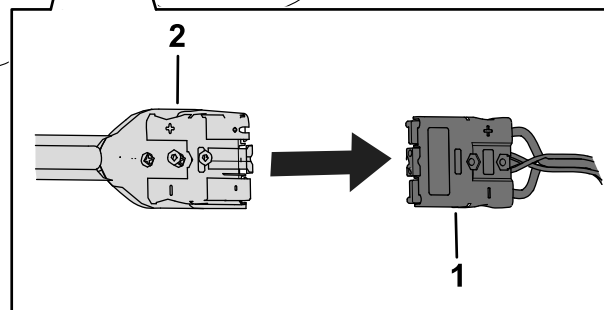
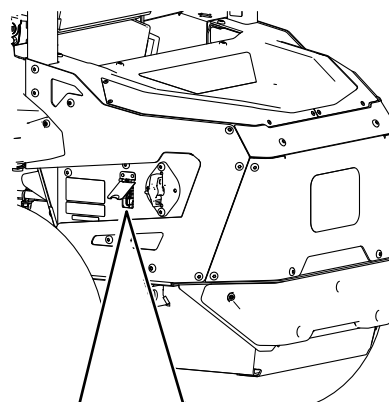
1. Insérez la fiche du cordon d'alimentation dans la prise correspondante du chargeur.

⚠ ATTENTION

Si le cordon d'alimentation du chargeur est endommagé, il peut causer un choc électrique ou un incendie.

Examinez soigneusement le cordon d'alimentation avant d'utiliser le chargeur. Si le cordon est endommagé, n'utilisez pas le chargeur avant de l'avoir remplacé.

2. Insérez la fiche du cordon d'alimentation dans une prise de terre.



g431781

Figure 53

1. Connecteur de la machine
2. Connecteur du chargeur

Charge des batteries ion-lithium

⚠ PRUDENCE

Si vous essayez de charger les batteries avec un chargeur non fourni par Toro, une surchauffe et d'autres dysfonctionnements associés peuvent se produire et causer des dommages matériels et/ou des blessures.

Chargez les batteries avec les chargeurs fournis par Toro.

Plage de température de charge recommandée : 0 à 45 °C

Important: Chargez les batteries uniquement à des températures comprises dans la plage recommandée.

Remarque: Le chargeur ne fonctionnera pas en dehors des températures minimum et maximum indiquées.

1. Garez la machine dans la zone désignée pour la charge.
2. Coupez le moteur et enlevez la clé de contact.

Remarque: Ne tournez pas le coupe-batterie à la position HORS TENSION, car les batteries ne pourront pas se charger.

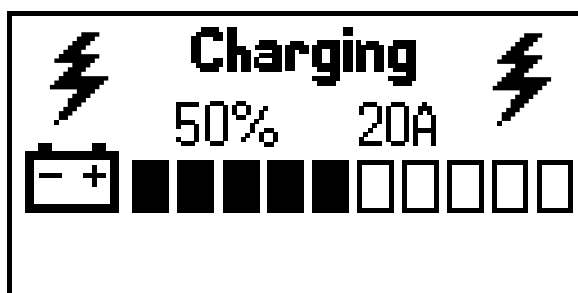
3. Vérifiez que les connecteurs sont exempts de poussière et de débris.
4. Insérez le connecteur de sortie du chargeur dans le connecteur du chargeur sur la machine.

5. Branchez le cordon d'alimentation du chargeur sur une source d'alimentation.
6. Vérifiez sur l'InfoCenter que les batteries sont en train de se charger.

Remarque: L'InfoCenter indique le pourcentage de charge et l'ampérage des batteries.

Les batteries à tension inférieure se chargent les premières ; une fois qu'elles ont atteint la tension des autres batteries, toutes les batteries se chargent simultanément.

Lorsque la charge est terminée, l'InfoCenter affiche 10 barres pleines.



g356360

Figure 54

7. Lorsque la machine atteint un niveau de charge suffisant, débranchez le connecteur du chargeur du connecteur de la machine.

8. Placez le connecteur du chargeur et le cordon d'alimentation dans la position de rangement pour éviter de les endommager.
9. Démarrez la machine.
10. Vérifiez le niveau de charge sur l'InfoCenter.

Entretien

Remarque: Les côtés gauche et droit de la machine sont déterminés d'après la position d'utilisation normale.

⚠ ATTENTION

La modification de la machine, de pièces et/ou d'accessoires d'origine peut affecter la garantie, la maniabilité et la sécurité de la machine. Les modifications non autorisées de la machine d'origine et/ou l'utilisation de pièces autres que des pièces d'origine Toro peuvent entraîner des blessures graves ou mortelles.

- **N'effectuez aucune modification non autorisée sur la machine, les pièces et/ou des accessoires.**
- **Utilisez exclusivement des pièces d'origine Toro.**

Consignes de sécurité pendant l'entretien

- Avant de régler, nettoyer, réviser ou quitter la machine, effectuez la procédure suivante :
 - Garez la machine sur une surface plane et horizontale.
 - Débrayez toutes les commandes et la prise de force.
 - Serrez le frein de stationnement.
 - Coupez le moteur et enlevez la clé de contact.
- Attendez l'arrêt complet de toutes les pièces mobiles.
- Laissez refroidir les composants de la machine.
- Libérez la pression emmagasinée dans les composants avec précaution.
- Vérifiez fréquemment le fonctionnement du frein de stationnement. Faites l'entretien des freins selon les besoins.
- N'enlevez pas et ne modifiez pas les dispositifs de sécurité. Vérifiez régulièrement qu'ils fonctionnent correctement.
- Ne vous fiez pas uniquement aux crics hydrauliques ou mécaniques pour soutenir la machine ; soutenez-la avec des chandelles quand vous la soulevez.
- Examinez toujours les lames avec prudence. Manipulez les lames avec des gants ou en les enveloppant dans un chiffon, et toujours avec prudence. Limitez-vous à remplacer ou aiguiser les lames ; n'essayez jamais de les redresser ou de les souder.
- Attention, sur les machines à plusieurs lames, la rotation d'une lame peut entraîner celle des autres.
- N'approchez pas les mains ou les pieds des surfaces chaudes.
- Maintenez toutes les fixations serrées, en particulier les fixations des lames.

Programme d'entretien recommandé

Périodicité d'entretien	Procédure d'entretien
Après les 50 premières heures de fonctionnement	<ul style="list-style-type: none">• Vidangez le liquide de transmission.
Après les 100 premières heures de fonctionnement	<ul style="list-style-type: none">• Contrôlez les écrous de roues.
À chaque utilisation ou une fois par jour	<ul style="list-style-type: none">• Contrôlez le système de sécurité.• Contrôlez la ceinture de sécurité.• Examinez les lames.• Nettoyez le dessous du plateau de coupe.• Nettoyez la suspension.
Toutes les 50 heures	<ul style="list-style-type: none">• Contrôle de la pression des pneus.
Toutes les 100 heures	<ul style="list-style-type: none">• Lubrifiez les pivots de levage du plateau de coupe.
Toutes les 500 heures	<ul style="list-style-type: none">• Vidangez le liquide de transmission.
Avant le remisage	<ul style="list-style-type: none">• Peignez les surfaces écaillées.• Effectuez tous les contrôles et entretiens avant de remiser la machine.
Une fois par an	<ul style="list-style-type: none">• Graissez les moyeux des roues pivotantes.

Procédures avant l'entretien

Levage de la machine

Chaque fois que vous levez l'arrière de la machine, soutenez-la au niveau du support arrière.

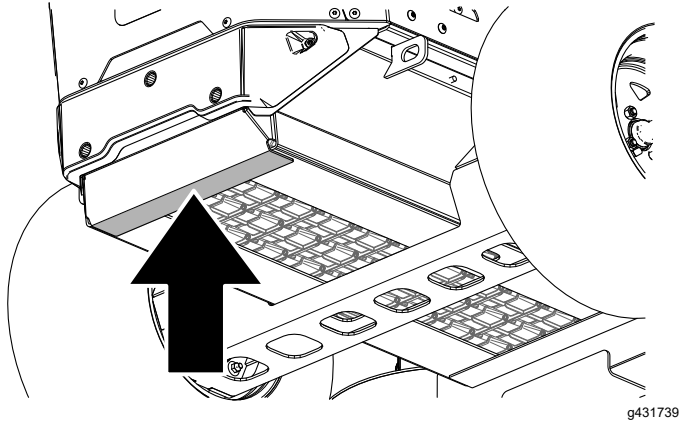


Figure 55

Important: Ne soutenez pas la machine sous les batteries, au risque d'endommager les batteries.

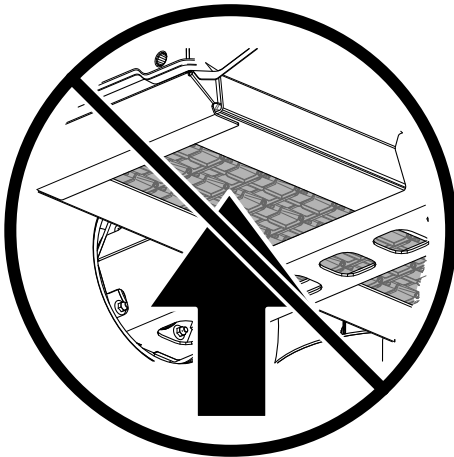


Figure 56

Dépose du couvercle arrière

1. Garez la machine sur une surface plane et horizontale, placez la commande des lames en position désengagée et les leviers de commande de déplacement à la position STATIONNEMENT.
2. Avant de quitter la position d'utilisation, coupez le moteur de la machine, retirez la clé de contact et attendez l'arrêt complet de toutes les pièces mobiles.
3. Tournez le coupe-batterie en position HORS TENSION.
4. Retirez les 8 vis qui fixent le capot arrière.
5. Déposez le protège-courroie.

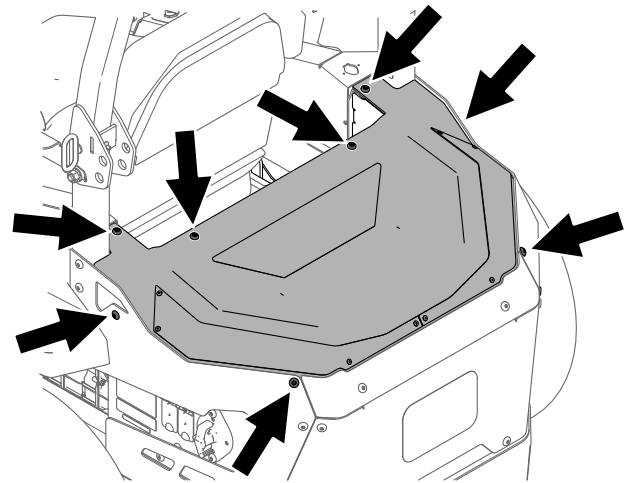


Figure 57

Lubrification

Lubrification des pivots de levage du plateau de coupe

Périodicité des entretiens: Toutes les 100 heures

Graissez les pivots de levage du plateau avec une huile légère ou lubrifiant en aérosol.

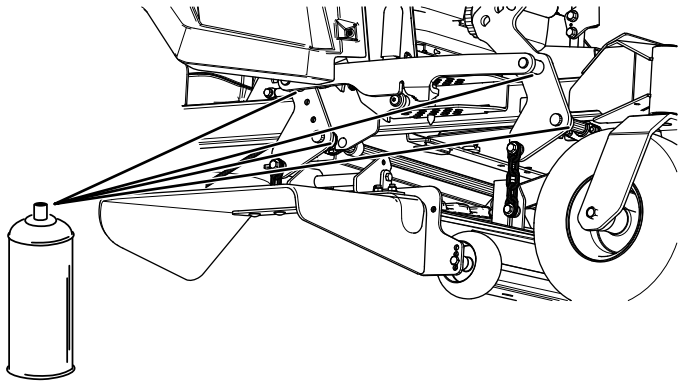


Figure 58

g336930

Graissage des moyeux des roues pivotantes

Périodicité des entretiens: Une fois par an

Type de graisse : graisse au lithium ou au molybdène.

1. Garez la machine sur une surface plane et horizontale, désengagez la PDF et écartez les leviers de commande de déplacement vers l'extérieur en position de STATIONNEMENT.
2. Avant de quitter la position d'utilisation, coupez le moteur de la machine, retirez la clé de contact et attendez l'arrêt complet de toutes les pièces mobiles.
3. Déposez la roue pivotante de la fourche.
4. Déposez les protège-joints du moyeu de roue.

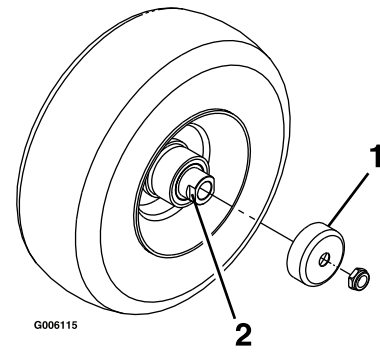


Figure 59

g006115

1. Protège-joint
2. Écrou d'écartement avec méplats

5. Retirez un écrou d'écartement de l'arbre de la roue pivotante.

Remarque: Du frein-filet a été appliqué pour bloquer les écrous d'écartement sur l'arbre de roue.

6. Déposez l'arbre de la roue en laissant l'autre écrou d'écartement en place.
7. Faites levier pour déposer les joints, vérifiez l'état et l'usure des roulements et remplacez-les au besoin.
8. Garnissez les roulements de graisse universelle.
9. Insérez 1 roulement et 1 joint neuf, dans la roue.

Remarque: Vous devez remplacer les joints.

10. Si les deux écrous d'écartement de l'arbre de roue ont été retirés (ou se sont détachés), appliquez du frein-filet sur l'un d'entre eux et vissez-le sur l'arbre de roue, méplats tournés vers l'extérieur.

Remarque: Ne vissez pas complètement l'écrou d'écartement au bout de l'arbre de roue. Laissez environ 3 mm entre la surface extérieure de l'écrou d'écartement et l'extrémité de l'arbre de roue dans l'écrou.

11. Montez l'ensemble écrou et arbre, assorti d'un joint neuf, dans la roue du côté roulement.
12. Le côté ouvert de la roue étant dirigé vers le haut, remplissez l'intérieur de la roue autour de l'arbre de graisse universelle.
13. Insérez le second roulement, assorti d'un joint neuf, dans la roue.
14. Appliquez du frein-filet sur le filetage du second écrou d'écartement et vissez-le sur l'arbre de roue, les méplats tournés vers l'extérieur.
15. Serrez l'écrou à un couple de 8 à 9 N·m, desserrez-le, puis resserrez-le à un couple de 2 à 3 N·m.

Remarque: Attention à ne pas faire dépasser l'arbre de roue de l'écrou.

16. Posez les protège-joints sur le moyeu, puis insérez la roue dans la fourche.
17. Reposez le boulon de roue et serrez l'écrou à fond.

Important: Pour ne pas endommager les joints et les roulements, vérifiez fréquemment le réglage des roulements en faisant tourner la roue pivotante. Elle ne doit pas tourner librement (plus de 1 ou 2 tours) ni présenter de jeu latéral. Si la roue tourne librement, ajustez l'écrou d'écartement jusqu'à ce que vous sentiez une légère résistance, puis appliquez du frein-filet sur son filetage.

Entretien du système électrique

Utilisation du coupe-batterie

1. Garez la machine sur une surface plane et horizontale, désengagez la PDF et écartez les leviers de commande de déplacement vers l'extérieur en position de STATIONNEMENT.
2. Avant de quitter la position d'utilisation, coupez le moteur de la machine, retirez la clé de contact et attendez l'arrêt complet de toutes les pièces mobiles.
3. Débranchez le chargeur de batteries s'il est branché.
4. Tournez le coupe-batterie à la position voulue pour mettre la machine hors tension ou sous tension.

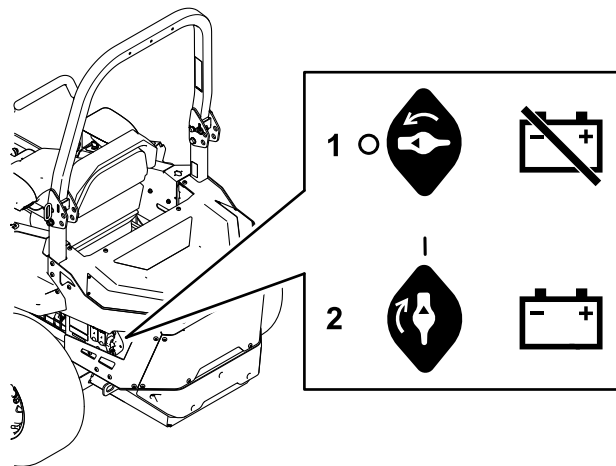


Figure 60

g398467

1. Tourner le coupe-batterie à la position HORS TENSION pour mettre la machine hors tension.
2. Tourner le coupe-batterie à la position SOUS TENSION pour mettre la machine sous tension.

Entretien des batteries

Remarque: La machine est équipée de 10 batteries ion-lithium.

Les batteries ion-lithium doivent être mises au rebut ou recyclées conformément aux réglementations locales et fédérales. Si une batterie nécessite un entretien, contactez votre concessionnaire-réparateur agréé.

N'ouvrez pas le compartiment principal d'une batterie. En cas de problèmes de batterie, contactez votre concessionnaire-réparateur agréé.

Entretien des batteries ion-lithium

⚠ ATTENTION

Les batteries contiennent une tension élevée qui peut causer des brûlures ou un choc électrique.

- **N'essayez pas d'ouvrir les batteries.**
- **Faites preuve d'une extrême prudence quand vous manipulez une batterie dont le bac est fissuré.**
- **Utilisez uniquement le chargeur conçu pour les batteries.**

Les batteries ion-lithium possèdent une charge suffisante pour effectuer les travaux prévus au cours de leur durée de vie.

Pour une durée de vie et une utilisation optimales de vos batteries, respectez les consignes qui suivent :

- N'ouvrez pas la batterie.
- Remisez/garez la machine dans un garage ou un lieu d'entreposage propre et sec, **à l'abri de la lumière directe du soleil, de sources de chaleur, de la pluie et de l'humidité.** Ne la rangez pas dans un lieu où la température dépasse la plage spécifiée sous [Conseils de remisage des batteries \(page 56\)](#). **Les températures en dehors de cette plage endommageront les batteries.** Les températures élevées pendant le remisage, notamment quand la charge est élevée, réduisent la durée de vie des batteries.
- Si vous devez remiser la machine plus de 10 jours, placez-la dans un endroit frais et sec, à l'abri des rayons du soleil, de la pluie et de l'humidité.
- Si vous tondez lorsqu'il fait très chaud ou en plein soleil, la batterie peut surchauffer. Si cela se produit, un avertissement de haute température apparaît sur l'InfoCenter, les unités de coupe se désengagent et la machine ralentit.

Conduisez immédiatement la machine dans un endroit frais, à l'abri du soleil, coupez le moteur et laissez refroidir complètement les batteries avant de reprendre le travail.

- Maintenez les lames de coupe bien affûtées. Une lame émoussée augmente la consommation d'énergie et réduit la capacité de travail de la machine sur chaque charge.
- Utilisez l'éclairage seulement si nécessaire.

Entretien du chargeur de batterie

Important: Confiez toutes les réparations électriques à un concessionnaire-réparateur Toro agréé.

Le chargeur n'a besoin que de très peu d'entretien à part d'être protégé des dommages et des intempéries.

- Nettoyez les cordons et le boîtier du chargeur de batteries avec un chiffon légèrement humide après chaque utilisation.

Remarque: Ne nettoyez pas la graisse diélectrique sur les bornes.

- Enroulez les cordons quand ils ne servent pas.
- Vérifiez régulièrement l'état des cordons d'alimentation, et remplacez-les au besoin par des cordons Toro agréés.

Emplacement des fusibles

Le système électrique est protégé par des fusibles. Il ne nécessite donc pas d'entretien. Voir le *Manuel d'entretien* pour savoir comment tester et faire l'entretien des fusibles du moteur.

Déposez le couvercle arrière pour accéder aux fusibles.

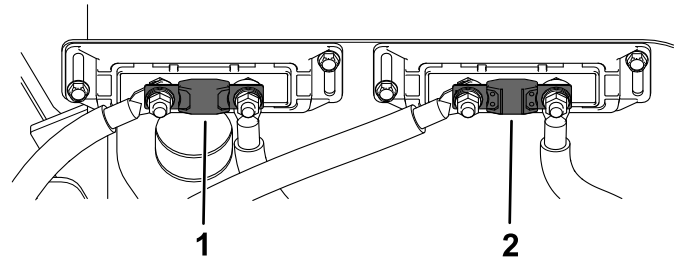


Figure 61

1. Fusible des moteurs d'entraînement (200 A)
2. Fusible des moteurs du plateau (200 A)

g445891

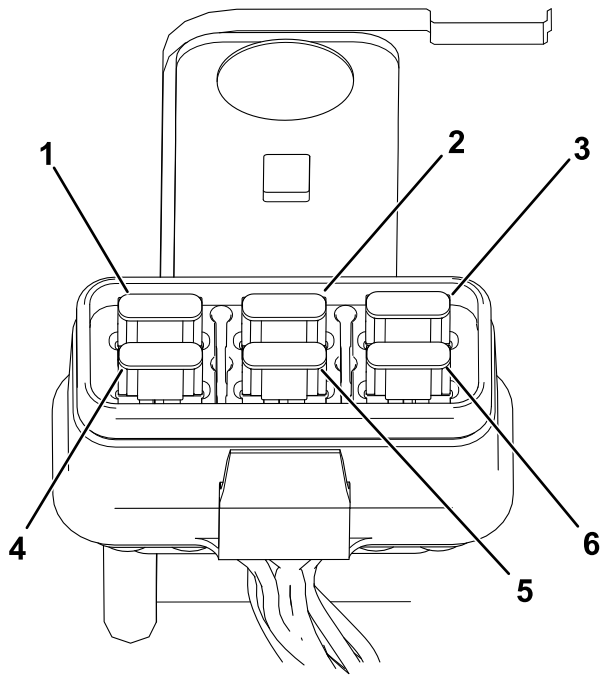


Figure 62

g445889

- | | |
|---|--|
| 1. Fusible d'alimentation du TEC (5 A) | 4. Fusible de logique du TEC (2 A) |
| 2. Fusible d'accessoire de 12 V (5 A) | 5. Fusible d'alimentation du TEC (5 A) |
| 3. Fusible du système télématique (2 A) | 6. Fusible du système (7,5 A) |

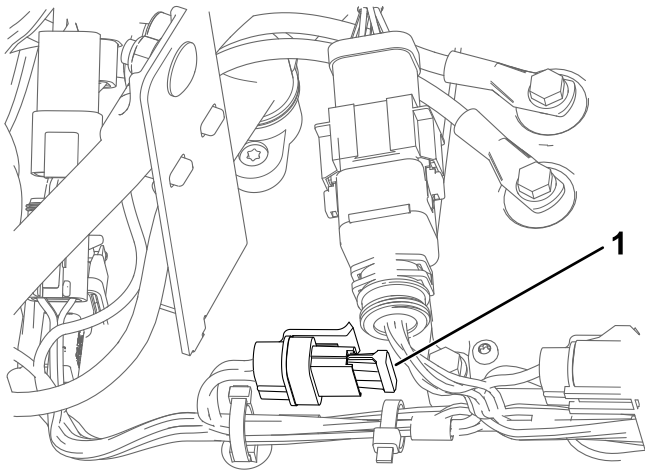


Figure 63

g445890

1. Fusible du module CC/CC (10 A)

Entretien du système d'entraînement

Contrôle de la ceinture de sécurité

Périodicité des entretiens: À chaque utilisation ou une fois par jour

Vérifiez que la ceinture de sécurité n'est pas usée ni entaillée, et que l'enrouleur et la boucle fonctionnent correctement. Remplacez la ceinture de sécurité si elle est endommagée.

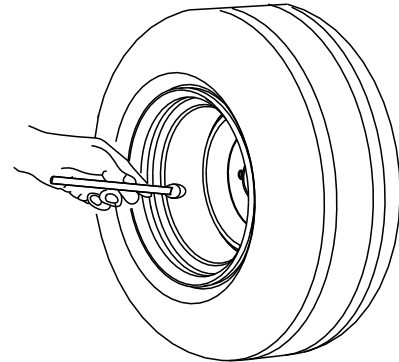
Contrôle de la pression des pneus

Périodicité des entretiens: Toutes les 50 heures/Chaque mois (la première échéance prévalant)

Les pneus arrière doivent être gonflés à une pression de 0,83 à 0,97 bar.

Important: Les pneus mal gonflés peuvent compromettre la qualité et l'uniformité de la coupe.

Remarque: Les pneus avant sont du type semi-pneumatique et ne nécessitent pas de contrôle de la pression.



G001055

Figure 64

g001055

Contrôle des écrous de roues

Périodicité des entretiens: Après les 100 premières heures de fonctionnement—Contrôlez les écrous de roues.

Contrôlez et serrez les écrous de roue à un couple de 75 à 88 N·m.

Vidange du liquide de transmission

Périodicité des entretiens: Après les 50 premières heures de fonctionnement

Toutes les 500 heures

Type de liquide : Huile synthétique pour moteur électrique Toro.

Capacité : 150 ml

1. Garez la machine sur une surface plane et horizontale, désengagez la PDF et écarterez les leviers de commande de déplacement vers l'extérieur en position de STATIONNEMENT.
2. Avant de quitter la position d'utilisation, coupez le moteur de la machine, retirez la clé de contact et attendez l'arrêt complet de toutes les pièces mobiles.
3. Déposez la roue.

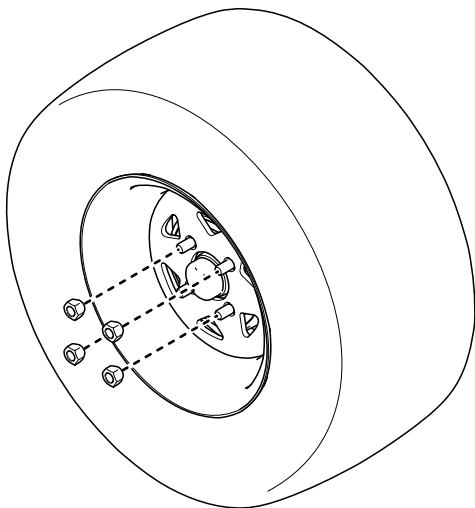


Figure 65

g409011

4. Placez un bac de vidange sous la transmission.
5. Retirez les bouchons supérieur et inférieur. Laissez s'écouler le liquide.

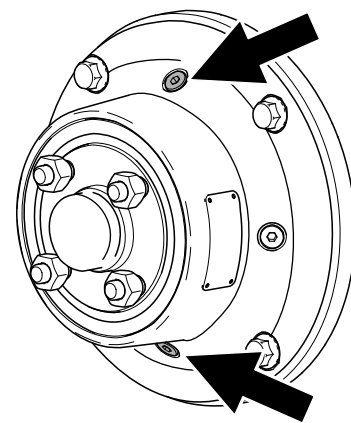


Figure 66

g380054

6. Remettez en place le bouchon inférieur et serrez-le à un couple de 7 à 8 N·m.
7. Retirez un bouchon latéral.
8. Versez du liquide comme spécifié au début de cette procédure par l'orifice supérieur jusqu'à ce que le niveau atteigne l'ouverture du bouchon latéral.

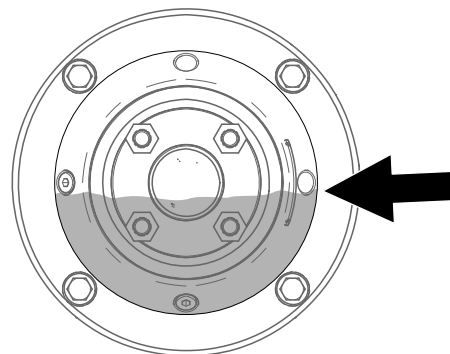


Figure 67

g380053

9. Remettez en place les bouchons supérieur et latéral. Serrez-les à un couple de 7 à 8 N·m.
10. Reposez la roue et serrez les écrous de roue à un couple de 75 à 88 N·m.
11. Répétez cette procédure pour l'autre transmission.

Réglage de la plage de vitesse maximale

Remarque: L'InfoCenter n'affiche que 2 éléments à la fois ; toutefois, les figures suivantes montrent les menus dans leur intégralité pour illustrer le contexte.

1. Garez la machine sur une surface plane et horizontale, désengagez la PDF et écarterez les leviers de commande de déplacement vers l'extérieur en position de STATIONNEMENT.

- Autorisez l'accès aux menus protégés ; voir [Accès aux menus protégés \(page 18\)](#).
- Dans le MENU PRINCIPAL, naviguez jusqu'à l'option ENTRETIEN et appuyez sur le bouton →.

Main Menu	
Faults	→
Service	→
Diagnostics	→
Settings	→
About	→
⏏	↓ ↑ →

Figure 68

g376300

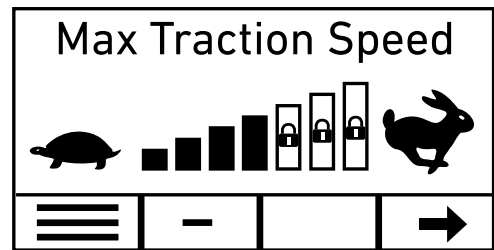


Figure 71

g425332

- Appuyez sur le bouton ⏏ pour enregistrer la nouvelle valeur.

- Dans le menu ENTRETIEN, naviguez jusqu'à l'option MAX SPEED RANGE (plage de vitesse maximale) et appuyez sur le bouton →.

Service	
Hours	⇒
Counts	⇒
Max Speed Range	⇒
Limp Mode	8%
Lever Calibration	⇒
Tracking	⇒
⏏	↓ ↑ →

Figure 69

g425331

- Réglez la plage de vitesse maximale à votre convenance.

Service	
Hours	⇒
Counts	⇒
Max Speed Range	4
Limp Mode	8%
Lever Calibration	⇒
Tracking	⇒
⏏	- + →

Figure 70

g425330

Remarque: Le chiffre indique la vitesse maximale (de 2 à 7) que l'utilisateur peut sélectionner sur l'écran d'information principal, comme indiqué.

Entretien des commandes

Réglage de la position des poignées de commande

Réglage de la hauteur des leviers

Vous pouvez régler la hauteur des leviers de commande de déplacement de manière à assurer un confort maximum.

1. Garez la machine sur une surface plane et horizontale, placez la commande des lames (PDF) en position désengagée et écartez les leviers de commande de déplacement à la position STATIONNEMENT.
2. Avant de quitter la position d'utilisation, coupez le moteur de la machine, retirez la clé de contact et attendez l'arrêt complet de toutes les pièces mobiles.
3. Retirez les fixations qui maintiennent le levier de commande de déplacement sur l'arbre du bras de commande.

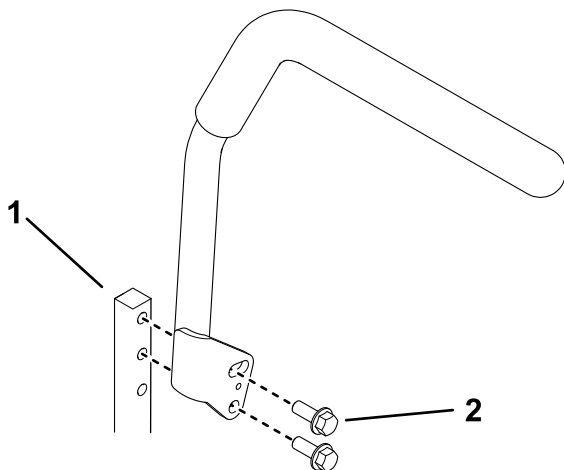


Figure 72

g400371

1. Boulon (2)
2. Arbre du bras de commande

4. Placez le levier de commande dans les trous suivants. Fixez le levier avec les boulons.
5. Répétez la procédure pour le levier de commande opposé.

Réglage de l'angle des leviers

1. Garez la machine sur une surface plane et horizontale, placez la commande des lames (PDF) en position désengagée et écartez les leviers de commande de déplacement à la position STATIONNEMENT.
2. Avant de quitter la position d'utilisation, coupez le moteur de la machine, retirez la clé de contact et attendez l'arrêt complet de toutes les pièces mobiles.
3. Desserrez le boulon supérieur qui fixe le levier de commande à l'arbre du bras de commande.
4. Desserrez le boulon inférieur jusqu'à ce qu'il soit possible de pivoter le levier de commande en avant ou en arrière. Serrez les deux boulons pour fixer la commande à sa nouvelle position.

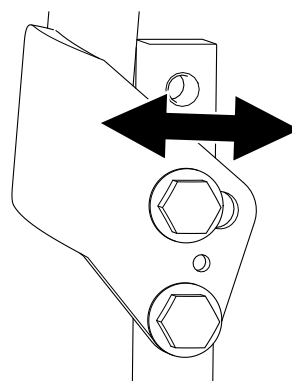


Figure 73

g401470

5. Répétez la procédure pour le levier de commande opposé.

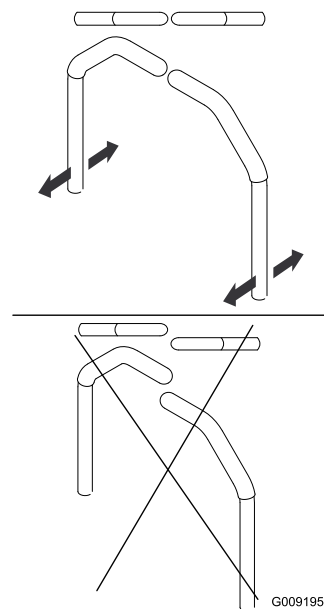



Figure 74

G009195

g009195

Étalonnage des leviers

Remarque: L'InfoCenter n'affiche que 2 éléments à la fois ; toutefois, les figures suivantes montrent les menus dans leur intégralité pour illustrer le contexte.

1. Garez la machine sur une surface plane et horizontale, désengagez la PDF et écarterz les leviers de commande de déplacement vers l'extérieur en position de STATIONNEMENT.
2. Autorisez l'accès aux menus protégés ; voir [Accès aux menus protégés \(page 18\)](#).
3. Dans le MENU PRINCIPAL, naviguez jusqu'à l'option ENTRETIEN et appuyez sur le bouton .






Main Menu	
Faults	→
Service	→
Diagnostics	→
Settings	→
About	→
   	

Figure 75

g376300

4. Dans le menu ENTRETIEN, naviguez jusqu'à l'option LEVER CALIBRATION et appuyez sur le bouton .






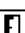



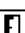




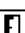



















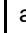



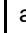




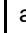















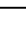
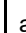


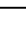
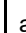



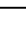
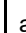


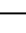
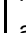


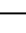
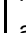



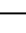
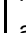



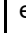



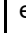




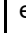













Service	
Hours	⇒
Counts	⇒
Max Speed Range	⇒
Limp Mode	8%
Lever Calibration	⇒
Tracking	⇒
   	

Figure 76

g425329

5. Suivez les indications à l'écran. Appuyez sur le bouton  après chaque étape ; pour quitter l'étalonnage, appuyez sur le bouton Quitter.

Écran	Action			
<table border="1"> <tr> <td>Lever Calibration</td> </tr> <tr> <td>Press NEXT to begin</td> </tr> <tr> <td>     </td> </tr> </table>	Lever Calibration	Press NEXT to begin	   	Appuyez sur le bouton  .
Lever Calibration				
Press NEXT to begin				
   				
<table border="1"> <tr> <td>Left Forward</td> </tr> <tr> <td>Hold LEFT FORWARD and press SAVE</td> </tr> <tr> <td>     </td> </tr> </table>	Left Forward	Hold LEFT FORWARD and press SAVE	   	Maintenez le levier de commande de déplacement gauche complètement à la position MARCHE AVANT et appuyez sur le bouton  .
Left Forward				
Hold LEFT FORWARD and press SAVE				
   				

Écran	Action			
<table border="1"> <tr> <td>Left Reverse</td> </tr> <tr> <td>Hold LEFT in REVERSE and press SAVE</td> </tr> <tr> <td>     </td> </tr> </table>	Left Reverse	Hold LEFT in REVERSE and press SAVE	   	Maintenez le levier de commande de déplacement gauche complètement à la position MARCHE ARRIÈRE et appuyez sur le bouton  .
Left Reverse				
Hold LEFT in REVERSE and press SAVE				
   				
<table border="1"> <tr> <td>Left Neutral</td> </tr> <tr> <td>Hold LEFT in NEUTRAL and press SAVE</td> </tr> <tr> <td>     </td> </tr> </table>	Left Neutral	Hold LEFT in NEUTRAL and press SAVE	   	Maintenez le levier de commande de déplacement gauche à la position POINT MORT et appuyez sur le bouton  .
Left Neutral				
Hold LEFT in NEUTRAL and press SAVE				
   				
<table border="1"> <tr> <td>Right Forward</td> </tr> <tr> <td>Hold RIGHT FORWARD and press SAVE</td> </tr> <tr> <td>     </td> </tr> </table>	Right Forward	Hold RIGHT FORWARD and press SAVE	   	Maintenez le levier de commande de déplacement droit complètement à la position MARCHE AVANT et appuyez sur le bouton  .
Right Forward				
Hold RIGHT FORWARD and press SAVE				
   				
<table border="1"> <tr> <td>Right Reverse</td> </tr> <tr> <td>Hold RIGHT in REVERSE and press SAVE</td> </tr> <tr> <td>     </td> </tr> </table>	Right Reverse	Hold RIGHT in REVERSE and press SAVE	   	Maintenez le levier de commande de déplacement droit complètement à la position MARCHE ARRIÈRE et appuyez sur le bouton  .
Right Reverse				
Hold RIGHT in REVERSE and press SAVE				
   				
<table border="1"> <tr> <td>Right Neutral</td> </tr> <tr> <td>Hold RIGHT in NEUTRAL and press SAVE</td> </tr> <tr> <td>     </td> </tr> </table>	Right Neutral	Hold RIGHT in NEUTRAL and press SAVE	   	Maintenez le levier de commande de déplacement droit à la position POINT MORT et appuyez sur le bouton  .
Right Neutral				
Hold RIGHT in NEUTRAL and press SAVE				
   				
<table border="1"> <tr> <td>Lever Calibration</td> </tr> <tr> <td>Calibration Complete Press NEXT</td> </tr> <tr> <td>     </td> </tr> </table>	Lever Calibration	Calibration Complete Press NEXT	   	Appuyez sur le bouton  .
Lever Calibration				
Calibration Complete Press NEXT				
   				

6. Si vous avez terminé, si vous quittez l'écran ou si l'étalonnage a échoué, coupez le moteur de la machine puis remettez-le en marche pour effacer l'écran.





Calibration Complete
Cycle power to restart
   

Figure 77

g377652

Réglage de l'alignement des roues

Si vous poussez les deux leviers de commande de déplacement en avant de manière égale et que la machine tire d'un côté, corrigez l'alignement comme suit.

Remarque: L'InfoCenter n'affiche que 2 éléments à la fois ; toutefois, les figures suivantes montrent les menus dans leur intégralité pour illustrer le contexte.

1. Garez la machine sur une surface plane et horizontale, désengagez la PDF et écartez les leviers de commande de déplacement vers l'extérieur en position de STATIONNEMENT.
2. Dans le MENU PRINCIPAL, naviguez jusqu'à l'option ENTRETIEN et appuyez sur le bouton →.

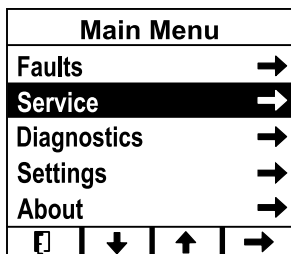


Figure 78

g376300

3. Dans le menu ENTRETIEN, naviguez jusqu'à l'option TRACKING et appuyez sur le bouton →.

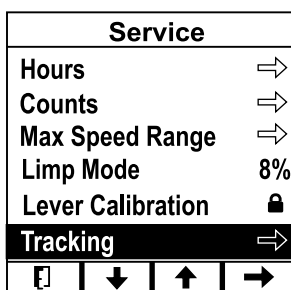


Figure 79

g426844

4. Corrigez l'alignement vers la gauche ou la droite.

Remarque: Si vous réglez l'alignement vers la gauche, la machine va se diriger vers la gauche ; à l'inverse, si vous régler l'alignement vers la droite elle se dirigera vers la droite.

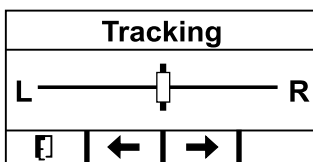


Figure 80

g377650

5. Appuyez sur le bouton [].

Entretien du plateau de coupe

Entretien des lames

Pour garantir une excellente qualité de coupe, les lames doivent toujours être bien affûtées. Il est utile de prévoir des lames de rechange pour le remplacement et le réaffûtage.

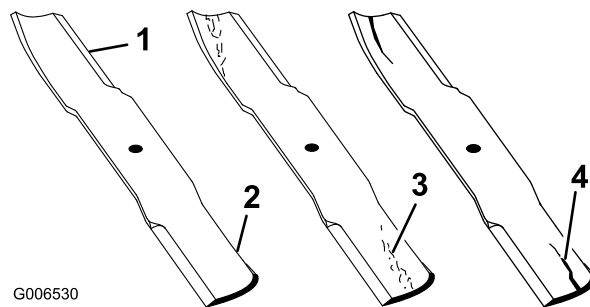
Avant le contrôle ou l'entretien des lames

1. Garez la machine sur une surface plane et horizontale, désengagez la PDF et écartez les leviers de commande de déplacement vers l'extérieur en position de STATIONNEMENT.
2. Avant de quitter la position d'utilisation, coupez le moteur de la machine, retirez la clé de contact et attendez l'arrêt complet de toutes les pièces mobiles.
3. Débranchez le chargeur de batteries s'il est branché.
4. Tournez le coupe-batterie en position HORS TENSION.

Contrôle des lames

Périodicité des entretiens: À chaque utilisation ou une fois par jour

1. Examinez le tranchant des lames.
2. Si les lames ne sont pas tranchantes ou présentent des indentations, déposez-les et aiguissez-les ; voir [Affûtage des lames \(page 50\)](#).
3. Inspectez les lames, en particulier l'ailette.
4. Remplacez immédiatement toute lame fendue, usée ou qui présente une entaille sur cette partie.



G006530

g006530

Figure 81

- | | |
|--------------|-----------------------------------|
| 1. Tranchant | 3. Usure/formation d'une entaille |
| 2. Ailette | 4. Fissure |

Détection des lames faussées

⚠ ATTENTION

Une lame faussée ou endommagée peut se briser et projeter le morceau cassé dans votre direction ou celle de personnes à proximité, et causer des blessures graves ou mortelles.

- Remplacez toujours une lame faussée ou endommagée par une neuve.
- Ne créez jamais d'indentations dans les bords ou à la surface des lames, par exemple en les limant.

1. Tournez les lames dans le sens longitudinal.
2. Mesurez la distance entre la surface plane et le tranchant (position **A**) des lames.

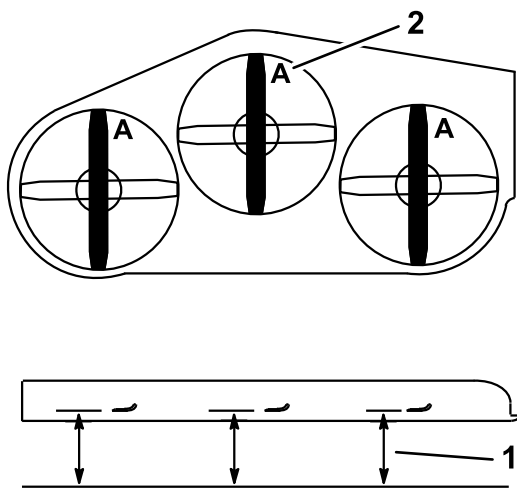


Figure 82

1. Point de mesure entre la lame et le sol plat
2. Position A

3. Tournez les lames pour faire passer les pointes qui sont à l'arrière à l'avant.
4. Mesurez la distance entre la surface plane et le tranchant des lames, au même endroit que lors de l'opération 2 ci-dessus.

Remarque: Les mesures obtenues aux opérations 2 et 3 ne doivent pas différer de plus de 3 mm.

Remarque: Si la différence est supérieure à 3 mm, remplacez la lame.

Dépose des lames

Remplacez les lames si elles heurtent un obstacle, ou si elles sont déséquilibrées ou faussées.

1. Placez une clé sur le méplat du disque de retenue de la lame ou maintenez l'extrémité de la lame à l'aide d'un chiffon ou d'un gant épais.

2. Retirez de l'axe, le boulon, la rondelle et la lame.

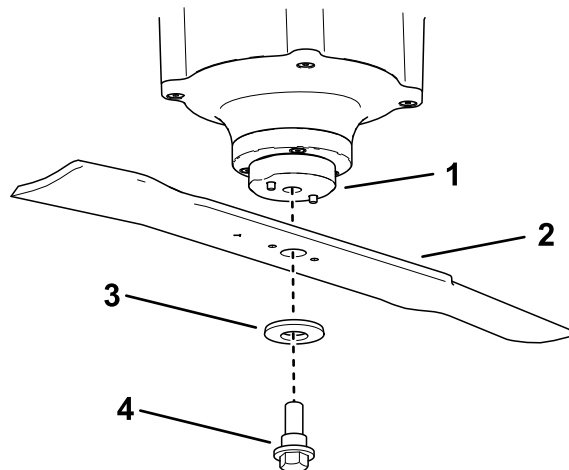


Figure 83

1. Disque de retenue de lame
2. Lame
3. Rondelle
4. Boulon de lame

Affûtage des lames

1. Au moyen d'une lime, aiguissez les tranchants aux deux extrémités de la lame.

Remarque: Veillez à conserver l'angle de coupe d'origine.

Remarque: Limez la même quantité de métal sur chacun des deux tranchants pour ne pas déséquilibrer la lame.

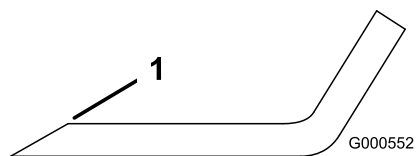


Figure 84

1. Aiguiser en conservant l'angle d'origine
2. Vérifiez l'équilibre de la lame en la plaçant sur un équilibreur.

Remarque: Si la lame reste horizontale, elle est équilibrée et peut être utilisée. Si la lame est déséquilibrée, limez un peu l'extrémité de l'ailette seulement.

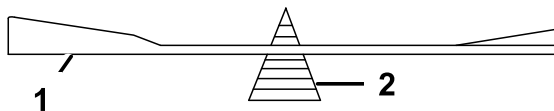


Figure 85

1. Lame
2. Équilibreur

- Répétez la procédure jusqu'à ce que la lame soit équilibrée.

Montage des lames

⚠ ATTENTION

L'utilisation d'une machine après l'installation incorrecte de la lame et/ou l'utilisation d'une lame et de fixations de lame d'autres constructeurs peuvent entraîner la projection d'une lame ou d'un composant de lame de sous le plateau et provoquer des blessures graves ou mortelles.

Installez toujours des lames et des fixations d'origine Toro conformément aux instructions.

- Montez la lame sur l'axe.

Remarque: Veillez à ce que le côté bombé de la rondelle soit tourné vers le bas, comme montré, pour garantir la qualité de la coupe.

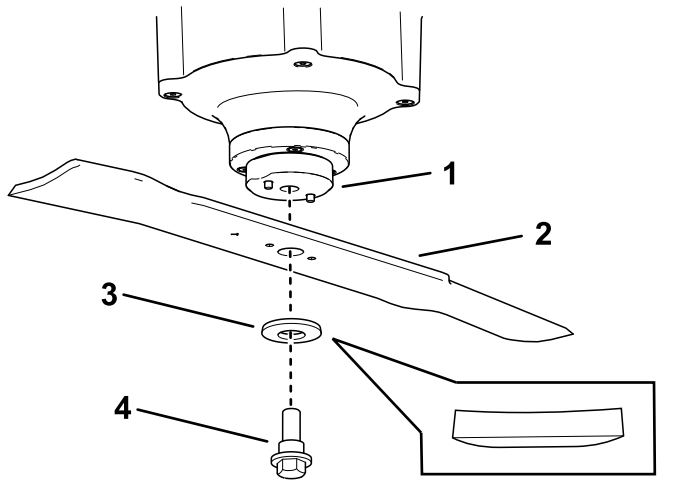


Figure 86

g376321

- | | |
|------------------------------|-------------------|
| 1. Disque de retenue de lame | 3. Rondelle |
| 2. Lame | 4. Boulon de lame |

- Placez une clé sur le méplat de l'axe de pivot et serrez l'écrou de lame à un couple de 75 à 81 N·m.

Mise à niveau du plateau de coupe

Préparation de la machine

Vérifiez que le plateau de coupe est de niveau chaque fois que vous l'installez ou si la tonte de la pelouse semble irrégulière.

Mettez le plateau de coupe de niveau, transversalement avant de le faire longitudinalement.

- Garez la machine sur une surface plane et horizontale, désengagez la PDF et écartez les leviers de commande de déplacement vers l'extérieur en position de STATIONNEMENT.
- Avant de quitter la position d'utilisation, coupez le moteur de la machine, retirez la clé de contact et attendez l'arrêt complet de toutes les pièces mobiles.
- Débranchez le chargeur de batteries s'il est branché.
- Tournez le coupe-batterie en position HORS TENSION.
- Vérifiez la pression des pneus des deux roues motrices ; voir [Contrôle de la pression des pneus \(page 44\)](#).
- Vérifiez si des lames sont faussées ; déposez et remplacez toute lame faussée ; voir la [Entretien des lames \(page 49\)](#).
- Placez le plateau de coupe en position de transport-verrouillage ou à la position de hauteur de coupe la plus élevée.
- Réglez l'inclinaison du plateau de coupe au réglage le plus bas ; voir [Réglage de l'inclinaison du plateau de coupe \(page 31\)](#).

Contrôle de la hauteur transversale du plateau de coupe

- Tournez les lames pour les mettre parallèles dans le sens transversal.
- Mesurez la distance entre la pointe des lames et la surface plane.

Remarque: Si les deux mesures diffèrent de plus de 5 mm, un réglage s'impose ; voir [Mise à niveau du plateau de coupe \(page 52\)](#).

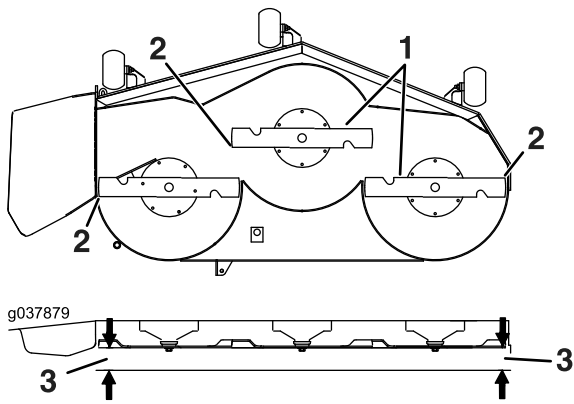


Figure 87

1. Lames parallèles entre elles
2. Pointe de la lame
3. Mesurer la distance entre la pointe de la lame et la surface plane ici

Contrôle du réglage de l'inclinaison avant/arrière du plateau de coupe

1. Placez la machine sur une surface plane et tournez une lame dans le sens longitudinal.
2. Mesurez la distance entre la pointe de la lame avant et la pointe de la lame arrière par rapport à la surface plane.

Remarque: Les lames doivent être plus basses de 4,8 à 6 mm à l'avant qu'à l'arrière.

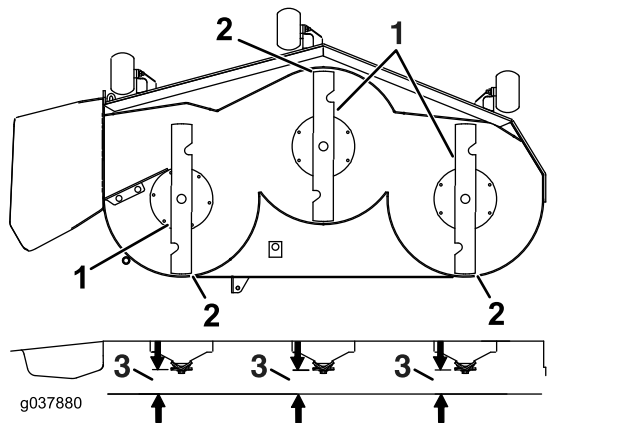


Figure 88

1. Lames dans le sens longitudinal
2. Pointe de la lame
3. Mesurer la distance entre la pointe de la lame et la surface plane ici

Mise à niveau du plateau de coupe

1. Placez les galets de protection dans les trous supérieurs ou retirez-les complètement.

2. Placez le plateau de coupe en position de transport-verrouillage ou à la position de hauteur de coupe la plus élevée.
3. Desserrez lentement la vis de réglage sur le ressort d'aide au levage jusqu'à ce que vous puissiez enlever la vis.

Remarque: Conservez la vis pour la repose.

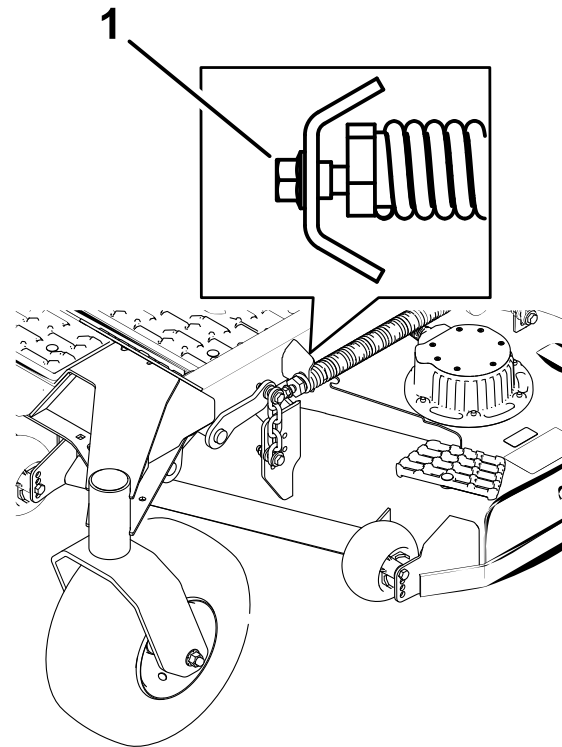


Figure 89

1. Vis de réglage

4. Placez deux cales de 7,3 cm d'épaisseur chacune sous les bords arrière et avant du plateau de coupe. Ne placez pas les cales sous les galets anti-scalp ou sous les soudures.

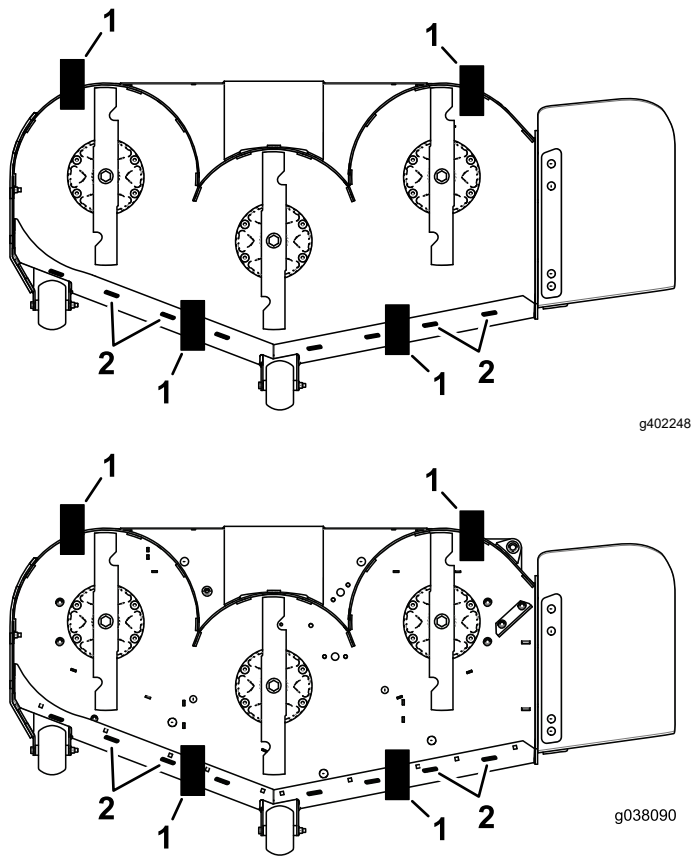


Figure 90

Vue de dessous

1. Cale – 73 mm 2. Soudures

5. Réglez le levier de hauteur de coupe à la position 76 mm.
6. Tournez les lames avec précaution pour les mettre parallèles dans le sens transversal.
7. Desserrez les contre-écrous aux quatre coins du plateau de sorte qu'il repose solidement sur les 4 cales.

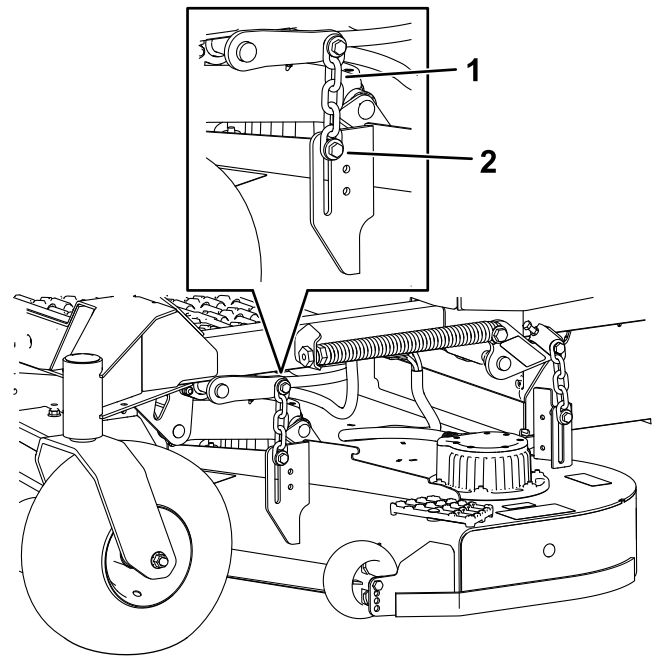


Figure 91

1. Chaîne 2. Boulon et contre-écrou

8. Supprimez le jeu des chaînes du plateau et vérifiez que la pédale de levage du plateau est poussée contre la butée.
9. Serrez les 4 contre-écrous.
10. Vérifiez que les cales sont parfaitement ajustées sous la jupe du plateau de coupe et que tous les boulons sont bien serrés
11. Vérifiez le niveau transversal du plateau de coupe et l'inclinaison de la lame ; répétez cette procédure si nécessaire.
12. Élevez le plateau de coupe en position de transport (140 mm).
13. Reposez les galets anti-scalp que vous avez déposés.
14. Remettez la vis de réglage du ressort d'aide au levage que vous avez retirée à l'opération 3.

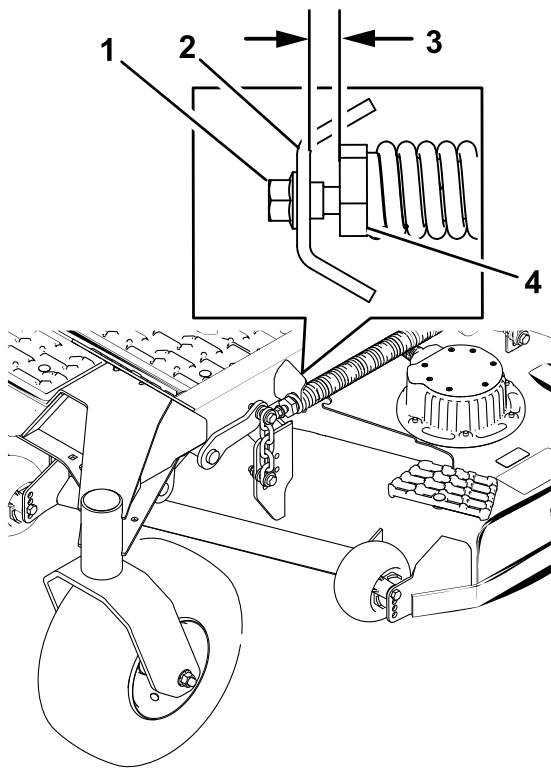


Figure 92

g402251

1. Vis de réglage
2. Support
3. Écartement de 22 à 29 mm

15. Réglez l'écartement entre la vis de réglage du ressort et le support entre 22 et 29 mm.

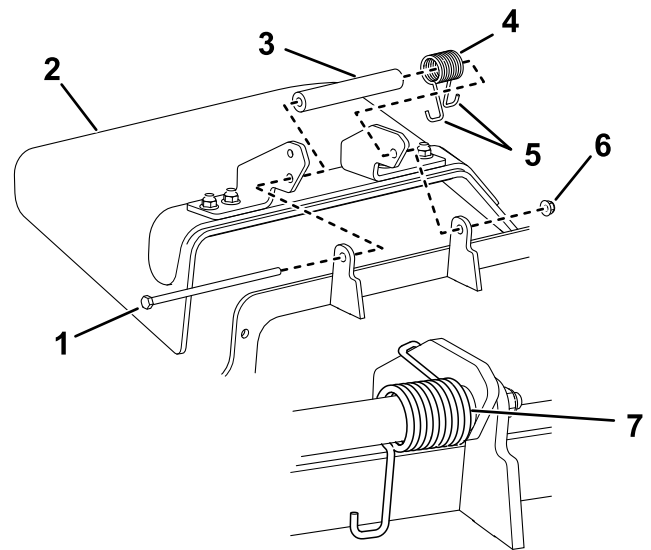
Remplacement du déflecteur d'herbe

⚠ DANGER

Si l'ouverture d'éjection n'est pas fermée, des objets peuvent être projetés dans votre direction ou celle d'autres personnes. Un contact avec la lame est également possible. La projection d'objets ou le contact avec une lame causera des blessures graves ou mortelles.

N'utilisez pas la tondeuse avec le déflecteur d'éjection relevé, déposé ou modifié à moins qu'un système de ramassage ou un kit de mulching soit en place et fonctionne correctement.

1. Retirez le contre-écrou, le boulon, le ressort et l'entretoise qui fixent le déflecteur aux supports de pivot.



g400729

Figure 93

1. Boulon
2. Déflecteur d'herbe
3. Entretoise
4. Ressort
5. Extrémité en J du ressort
6. Contre-écrou
7. Ressort (en place)

2. Déposez le déflecteur d'herbe s'il est endommagé ou usé.
3. Placez une entretoise et un ressort sur le déflecteur d'herbe.
4. Placez une extrémité en J du ressort derrière le bord du plateau.

Remarque: Prenez soin de placer une extrémité en J du ressort derrière le bord du plateau avant de mettre le boulon en place, comme montré à la [Figure 93](#).

5. Remettez le boulon et l'écrou en place.
6. Accrochez une extrémité en J du ressort au déflecteur d'herbe.

Important: Le déflecteur d'herbe doit pouvoir pivoter. Ouvrez complètement le déflecteur d'herbe et vérifiez qu'il peut s'abaisser complètement.

Nettoyage

Nettoyage du dessous du plateau de coupe

Périodicité des entretiens: À chaque utilisation ou une fois par jour

Enlevez chaque jour l'herbe agglomérée sous le plateau de coupe.

Important: Ne nettoyez pas la machine à l'eau. L'eau risque d'endommager les moteurs et autres composants électriques. Nettoyez les débris sur la machine à l'air comprimé.

⚠ ATTENTION

L'air comprimé mal utilisé pour nettoyer la machine peut causer de graves blessures.

- Portez un équipement de protection individuelle adapté, notamment une protection oculaire, des protecteurs d'oreilles et un masque antipoussière.
 - Ne dirigez pas l'air comprimé vers vous ou vers toute autre personne.
 - Voir les instructions du fabricant du compresseur pour tout renseignement sur l'utilisation et la sécurité.
1. Garez la machine sur une surface plane et horizontale, désengagez la PDF et écartez les leviers de commande de déplacement vers l'extérieur en position de STATIONNEMENT.
 2. Avant de quitter la position d'utilisation, coupez le moteur de la machine, retirez la clé de contact et attendez l'arrêt complet de toutes les pièces mobiles.
 3. Tournez le coupe-batterie en position HORS TENSION.
 4. Soulevez l'avant de la machine sur des chandelles.
 5. Enlevez les débris déposés sur la machine à l'air comprimé.

Nettoyage de la suspension

Modèles avec suspension MyRide™ seulement

Périodicité des entretiens: À chaque utilisation ou une fois par jour

Ne nettoyez pas la suspension à l'air comprimé.

Important: Ne nettoyez pas les amortisseurs au jet d'eau.

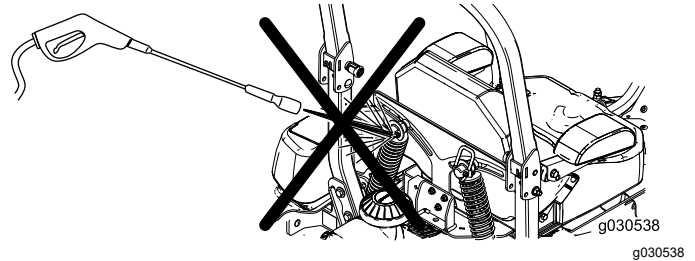


Figure 94

Élimination des déchets

L'huile moteur, les batteries, le liquide hydraulique et le liquide de refroidissement sont polluants pour l'environnement. Débarrassez-vous en conformément à la réglementation nationale et locale en matière d'environnement.

Remisage

Nettoyage et remisage

Périodicité des entretiens: Avant le remisage

Avant le remisage

1. Garez la machine sur une surface plane et horizontale, désengagez la PDF et écarter les leviers de commande de déplacement vers l'extérieur en position de STATIONNEMENT.
2. Avant de quitter la position d'utilisation, coupez le moteur de la machine, retirez la clé de contact et attendez l'arrêt complet de toutes les pièces mobiles.
3. Utilisez de l'air comprimé pour débarrasser entièrement l'extérieur de la machine des déchets d'herbe coupée, des saletés et de la crasse.
Important: Ne nettoyez pas la machine à l'eau, au risque d'endommager les moteurs et autres composants électriques.
4. Contrôlez le frein ; voir [Position de stationnement \(page 15\)](#).
5. Graissez la machine ; voir [Lubrification \(page 41\)](#).
6. Contrôlez la pression des pneus ; voir [Contrôle de la pression des pneus \(page 44\)](#).
7. Contrôlez et resserrez toutes les fixations. Réparez ou remplacez toute pièce endommagée ou manquante.
8. Peignez toutes les surfaces métalliques éraflées ou mises à nu avec de la peinture en vente chez un concessionnaire-réparateur agréé.
9. Rangez la machine dans un endroit propre et sec, comme un garage ou une remise. Enlevez la clé du commutateur d'allumage et rangez-la en lieu sûr. Couvrez la machine pour la protéger et la garder propre.
10. Pour un remisage prolongé, respectez les exigences de remisage des batteries ; voir [Conseils de remisage des batteries \(page 56\)](#).

Conseils de remisage des batteries

Remarque: Il n'est pas nécessaire de retirer les batteries de la machine pour le remisage.

Voir les limites de température pour le remisage dans le tableau suivant :

Températures de remisage prescrites

Températures de remisage prescrites (cont'd.)

Température de remisage	Durée de remisage appropriée
45 à 55 °C	1 semaine
25 à 45 °C	3 semaines
-20 à 25 °C	52 semaines

Important: Les températures en dehors de cette plage endommageront les batteries.

La température de stockage des batteries a un impact sur leur durée de vie à long terme. Le remisage prolongé à des températures extrêmes réduit la vie utile des batteries. Pour des températures supérieures à 25 °C, ne dépassez pas la durée de remisage de machine indiquée dans le tableau.

- Avant de remiser la machine, chargez ou déchargez les batteries entre 40 % et 60 % (54,3V et 57,3V).

Remarque: Une charge de 50 % est optimale pour assurer une durée de vie maximale. Si les batteries sont chargées à 100 % avant le remisage, leur durée de vie sera réduite.

Si vous avez l'intention de remiser la machine plus longtemps, chargez les batteries à peu près à 60 %.

- Tous les 6 mois de remisage, contrôlez le niveau de charge des batteries et vérifiez qu'il est compris entre 40 % et 60 %. Si la charge est inférieure à 40 %, chargez les batteries entre 40 % et 60 %.
- Vous pouvez utiliser un multimètre pour vérifier le niveau de charge quand la machine est arrêtée. Voir dans le tableau suivant la tension correspondant au niveau de charge :

Tension	Niveau de charge
57,3V	60 %
55,4V	50 %
54,3V	40 %

- Après avoir chargé les batteries, débranchez le chargeur du secteur. Débranchez le connecteur électrique pendant le stockage afin de minimiser la décharge des batteries.
- Si vous laissez le chargeur sur la machine, il sera désactivé une fois que les batteries seront complètement chargées, et il ne sera réactivé que si vous le débranchez puis le rebranchez.

Rangement du chargeur

1. Déconnectez l'alimentation de la machine ; voir [Utilisation du coupe-batterie \(page 42\)](#).
2. Débranchez le cordon d'alimentation du chargeur et enroulez-le avec soin.
3. Vérifiez soigneusement l'état du cordon d'alimentation. Remplacez-le s'il est usé ou endommagé.
4. Vérifiez soigneusement que le chargeur ne présente aucune pièce usée, desserrée ou endommagée. Adressez-vous à un distributeur Toro agréé pour faire remplacer ou réparer les pièces.
5. Rangez le chargeur avec le cordon d'alimentation dans un endroit propre et sec, à l'abri des chocs ou dommages, ainsi que des émanations caustiques.

Dépistage des défauts

Problème	Cause possible	Mesure corrective
Le moteur de la machine ne démarre pas ou cale.	<ol style="list-style-type: none"> 1. Vous n'êtes pas assis sur le siège. 2. La machine est déchargée. 3. Les connexions électriques sont corrodées ou desserrées. 4. Un fusible a grillé. 5. Un relais ou contact est défectueux. 	<ol style="list-style-type: none"> 1. Asseyez-vous sur le siège du conducteur. 2. Chargez la machine. 3. Contrôlez le bon contact des connexions électriques. 4. Remplacez le fusible. 5. Contactez un concessionnaire-réparateur agréé.
La machine tire à gauche ou à droite (quand les deux leviers de commande de déplacement sont complètement en avant).	<ol style="list-style-type: none"> 1. Le parallélisme des roues doit être réglé. 2. Les pneus des roues motrices ne sont pas gonflés à la pression correcte. 	<ol style="list-style-type: none"> 1. Réglez l'alignement. 2. Corrigez la pression des pneus.
Vibrations anormales.	<ol style="list-style-type: none"> 1. Une ou des lames sont faussées. 2. Un boulon de lame est desserré. 3. L'axe d'une lame est faussé. 	<ol style="list-style-type: none"> 1. Remplacez la ou les lames. 2. Resserrez le boulon de fixation de la lame. 3. Contactez un concessionnaire-réparateur agréé.
La hauteur de coupe est inégale.	<ol style="list-style-type: none"> 1. Une ou des lames sont émoussées. 2. Une ou des lames sont faussées. 3. Le plateau de coupe n'est pas de niveau. 4. Un galet anti-scalp (le cas échéant) est mal réglé. 5. L'inclinaison du plateau de coupe n'est pas correcte. 6. Le dessous du plateau de coupe est encrassé. 7. Les pneus ne sont pas gonflés à la pression correcte. 8. L'axe d'une lame est faussé. 	<ol style="list-style-type: none"> 1. Affûtez la ou les lames. 2. Remplacez la ou les lames. 3. Réglez l'horizontalité transversale du plateau de coupe. 4. Réglez le galet anti-scalp. 5. Réglez l'inclinaison avant/arrière. 6. Nettoyez le dessous du plateau de coupe. 7. Corrigez la pression des pneus. 8. Contactez un concessionnaire-réparateur agréé.
Les lames ne tournent pas.	<ol style="list-style-type: none"> 1. Le système de sécurité empêche les lames de tourner. 2. La commande de PDF ne fonctionne pas correctement. 	<ol style="list-style-type: none"> 1. Contactez un concessionnaire-réparateur agréé. 2. Contactez un concessionnaire-réparateur agréé.
La machine ne fonctionne pas normalement et une anomalie est affichée sur l'écran de l'InfoCenter.	<ol style="list-style-type: none"> 1. Une anomalie empêche la machine de fonctionner. 	<ol style="list-style-type: none"> 1. Tournez la clé à la position ARRÊT et redémarrez le moteur. Si l'anomalie se reproduit, consultez un concessionnaire-réparateur agréé.

Codes d'erreur du chargeur de batteries

Les codes d'erreur du chargeur de batteries s'affichent sur l'InfoCenter comme montré à la [Figure 95](#).

- SPN : Numéro de paramètre suspect
- FMI : Indicateur de mode d'échec
- OC : Nombre d'occurrences

Charger Fault

SPN: 524160

FMI: 31

OC: 7

g377956

Figure 95

Problème	Cause possible	Mesure corrective
SPN 4992, FMI 16 ou FMI 3	1. Tension batterie élevée	1. Vérifiez que la tension batterie est correcte et que les connexions des câbles sont bien serrées ; vérifiez le bon état de la batterie.
SPN 4990, FMI 31	1. Anomalie de la batterie ou du système BMS détectée	1. Contactez un distributeur Toro agréé.
SPN 520196, FMI 16	1. Capacité ampères-heure maximum de la batterie dépassée	1. Peut être causé par une batterie en mauvais état, extrêmement déchargée, mal connectée et/ou soumise à des charges parasites élevées pendant la charge. Solutions possibles : remplacez les batteries. Contrôlez les connexions CC. Débranchez les charges parasites. Cette erreur disparaît quand le chargeur est réinitialisé en coupant puis rétablissant l'alimentation continue (CC).
SPN 4992, FMI 4	1. Inversion de polarité	1. La batterie n'est pas connectée au chargeur correctement. Vérifiez que les connexions de la batterie sont bien serrées.
SPN 520193, FMI 3	1. Tension CA élevée (>270 V CA)	1. Branchez le chargeur sur une source CA fournissant un courant CA stable entre 85 et 270 V CA / 45 et 65 Hz.
SPN 524032, FMI 3	1. Échec d'initialisation du chargeur	1. Le chargeur ne s'est pas allumé correctement. Débranchez l'entrée CA et la connexion de la batterie pendant 30 secondes, avant de faire un nouvel essai.
SPN 520193, FMI4	1. Oscillation de tension CA faible	1. La source CA n'est pas stable. Peut être causé par un générateur pas assez puissant ou des câbles d'entrée de trop petit diamètre. Branchez le chargeur sur une source CA fournissant un courant CA stable entre 85 et 270 V CA / 45 et 65 Hz.
SPN 524033, FMI 31	1. Échec de reprogrammation	1. Échec de mise à jour de logiciel ou échec d'opération de script. Vérifiez que le nouveau logiciel est correct.
SPN 524035 ou SPN 524042, FMI 31	1. Erreur de communication avec la batterie	1. Vérifiez le bon serrage de la connexion des câbles de signal à la batterie.
SPN 524035 ou SPN 524042, FMI 9	1. Erreur de communication avec la batterie	1. Vérifiez le bon serrage de la connexion des câbles de signal à la batterie.

Codes d'anomalie du chargeur de batteries

Problème	Cause possible	Mesure corrective
SPN 524160, FMI 31	1. Anomalie interne du chargeur	1. Débranchez l'alimentation CA et la batterie pendant au moins 30 secondes puis faites une nouvelle tentative. Si l'anomalie se reproduit, contactez un distributeur Toro agréé.

Schémas

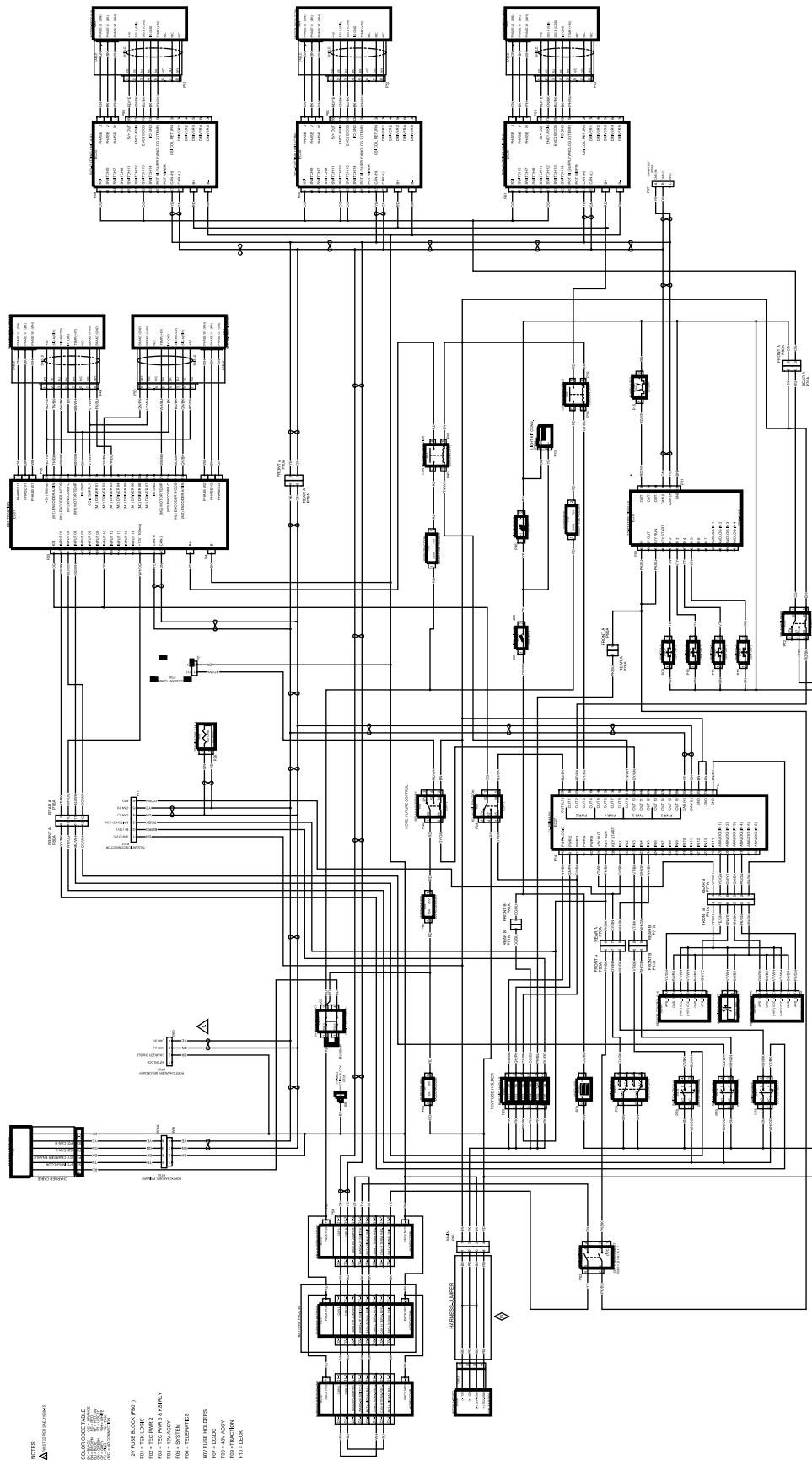


Schéma électrique (Rev. B)

g472121

Remarques:

Déclaration de confidentialité EEE/R-U

Utilisation de vos données personnelles par Toro

La société The Toro Company (« Toro ») respecte votre vie privée. Lorsque vous achetez nos produits, nous pouvons recueillir certaines données personnelles vous concernant, soit directement soit par l'intermédiaire de votre société ou concessionnaire Toro local(e). Toro utilise ces données pour s'acquitter d'obligations contractuelles, par exemple pour enregistrer votre garantie, traiter une réclamation au titre de la garantie ou vous contacter dans l'éventualité d'un rappel de produit, mais aussi à des fins commerciales légitimes, par exemple pour mesurer la satisfaction des clients, améliorer nos produits ou vous transmettre des informations sur les produits susceptibles de vous intéresser. Toro pourra partager les données personnelles que vous lui aurez communiquées avec ses filiales, concessionnaires ou autres partenaires commerciaux dans le cadre de ces activités. Nous pourrions aussi être amenés à divulguer des données personnelles si la loi l'exige ou dans le cadre de la cession, de l'acquisition ou de la fusion d'une société. Nous ne vendrons jamais vos données personnelles à aucune autre société aux fins de marketing.

Conservation de vos données personnelles

Toro conservera vos données personnelles aussi longtemps que nécessaire pour répondre aux fins susmentionnées et conformément aux dispositions légales applicables. Pour plus de renseignements concernant les durées de conservation applicables, veuillez contacter legal@toro.com.

L'engagement de Toro en matière de sécurité

Vos données personnelles pourront être traitées aux États-Unis ou dans tout autre pays où la législation concernant la protection des données peut être moins rigoureuse que celle de votre propre pays de résidence. Chaque fois que nous transférerons vos données personnelles hors de votre pays de résidence, nous prendrons toutes les dispositions légales requises pour mettre en place toutes les garanties nécessaires visant à la protection et au traitement sécurisé de vos données.

Droits d'accès et de rectification

Vous pouvez être en droit de corriger ou de consulter vos données personnelles, ou encore de vous opposer à leur traitement, ou d'en limiter la portée. Pour ce faire, veuillez nous contacter par courriel à legal@toro.com. Si vous avez la moindre inquiétude concernant la manière dont Toro a traité vos données personnelles, nous vous encourageons à nous en faire part directement. Veuillez noter que les résidents européens ont le droit de porter plainte auprès de leur Autorité de protection des données.



Count on it.