



Kit de mulching de 91,4 cm

GrandStand® HDM de 91,4 cm

Nº de modelo 161-6719

Instrucciones de instalación

Seguridad

Descarga trasera o Picadora

⚠ ADVERTENCIA

Si no está montado el deflector de hierba, usted y otras personas están expuestos al contacto con las cuchillas y a residuos lanzados al aire. El contacto con las cuchillas de corte en rotación o con los residuos lanzados al aire causará lesiones o la muerte.

- No retire nunca el deflector de hierba de la segadora porque el deflector de hierba dirige el material hacia abajo al césped. Si el deflector de hierba sufre daños, sustitúyalo inmediatamente.
- No coloque nunca las manos o los pies debajo de la segadora.
- No intente nunca despejar la zona de descarga o las cuchillas sin antes poner el freno de estacionamiento, desengranar la palanca de la toma de fuerza (TDF), apagar el motor, retirar la llave de contacto y esperar a que se detenga todo movimiento. Desconecte también el cable de la(s) bujía(s).

Asegúrese de que está instalado el deflector de hierba trasero para dispersar los recortes hacia atrás y hacia abajo, hacia el césped, en el modo de descarga trasera.

Para picar los recortes de hierba, instale los deflectores en la carcasa de corte siguiendo las instrucciones de los procedimientos siguientes.

⚠ ADVERTENCIA

Mientras se efectúan operaciones de mantenimiento o ajustes, alguien podría arrancar el motor. Un arranque accidental del motor podría causar graves lesiones a usted o a otra persona. Retire la llave del interruptor de encendido, ponga el freno de estacionamiento y desconecte los cables de las bujías antes de realizar cualquier operación de mantenimiento. Además, aparte los cables para evitar su contacto accidental con las bujías.



Instalación

Piezas sueltas

Utilice la tabla siguiente para verificar que no falta ninguna pieza.

Procedimiento	Descripción	Cant.	Uso
1	No se necesitan piezas	–	Preparación de la segadora.
2	Tornillos ($\frac{3}{8}$ " x 1") Tuerca de nyloc con arandela prensada ($\frac{3}{8}$ " x 1") Placa de cubierta de mulching Deflector de mulching Cuchilla de mulching	5 5 1 1 1	Instalación del kit de mulching.
3	No se necesitan piezas	–	Conversión de la carcasa de nuevo a descarga lateral

1

Preparación de la segadora

No se necesitan piezas

Procedimiento

Nota: Los lados derecho e izquierdo de la máquina se determinan desde la posición normal del operador.

1. Aparque la máquina en una superficie nivelada.
2. Desengrane las transmisiones y la toma de fuerza.
3. Apague la máquina y retire la llave.
4. Espere a que se detengan todas las piezas en movimiento.
5. **Modelos eléctricos solamente:** gire el interruptor de desconexión de la batería a la posición de DESCONECTADO.
6. Limpie a fondo la carcasa de corte. Elimine cualquier residuo para que los deflectores se acoplen correctamente a la carcasa de corte.
7. Repare cualquier zona doblada o dañada de la carcasa de corte y reponga cualquier pieza dañada o que falte.

2

Instalación del kit de mulching

Piezas necesarias en este paso:

5	Tornillos ($\frac{3}{8}$ " x 1")
5	Tuerca de nyloc con arandela prensada ($\frac{3}{8}$ " x 1")
1	Placa de cubierta de mulching
1	Deflector de mulching
1	Cuchilla de mulching

Procedimiento

1. Asegúrese de que todas las piezas móviles se hayan detenido, el freno de estacionamiento esté accionado y la llave se haya retirado.
2. Levante la parte delantera de la máquina y apóyela con soportes fijos.

⚠ ADVERTENCIA

Puede ser peligroso confiar únicamente en gatos mecánicos o hidráulicos para elevar la carcasa de corte para realizar tareas de mantenimiento o reparación. Los gatos mecánicos o hidráulicos pueden no proporcionar suficiente apoyo, o pueden fallar y dejar caer la máquina, lo que podría provocar lesiones.

No confíe únicamente en gatos mecánicos o hidráulicos para apoyar la máquina. Utilice soportes fijos u otro medio de sustentación equivalente.

3. Levante el conducto de descarga. Si el cortacésped se ha usado, rasque la parte inferior de la carcasa para limpiarla.
4. Retire y conserve las cuchillas existentes de la unidad. Mantenga los herrajes para instalar las cuchillas de mulching.
5. Retire el deflector de descarga y los herrajes de la carcasa.

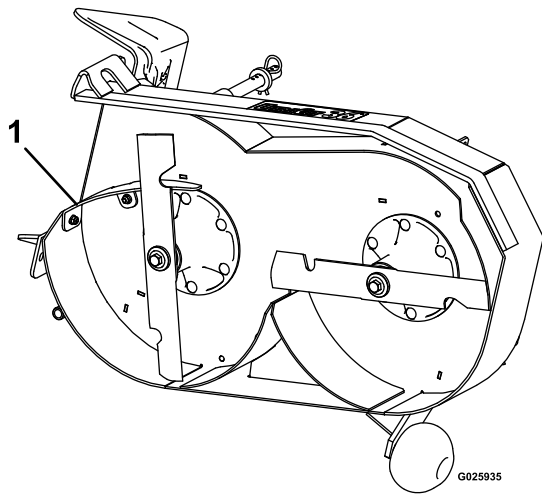


Figura 1

1. Deflector de descarga

6. Instale el deflector de mulching nuevo con los herrajes existentes. Si los herrajes existentes de la carcasa interfieren con la instalación, retire los herrajes y consérvelos para taponar los taladros cuando se retire el kit de mulching.
7. Con 5 tornillos ($\frac{3}{8}$ " x 1") y 5 tuercas de nyloc con arandela prensada ($\frac{3}{8}$ " x 1"), instale la placa de cubierta en la derecha de la carcasa. Instale los pernos con los cabezales en la parte exterior de la carcasa.

8. Instale las nuevas cuchillas de mulching en lugar de las cuchillas existentes. Apriete el perno de la cuchilla a entre 75 y 81 N·m.

⚠ ADVERTENCIA

Una instalación incorrecta de la cuchilla o de los componentes utilizados para retener la cuchilla puede ser peligroso. El no utilizar todos los componentes originales y ensamblarlos según se indica podría hacer que una cuchilla o un componente de una cuchilla saliera despedido desde debajo de la carcasa y provocar lesiones personales graves o la muerte.

9. Con las piezas conservadas, instale el tornillo de caperuza hexagonal ($\frac{5}{16}$ -18" x $\frac{5}{8}$ ") con una tuerca whizlock en el taladro de la parte superior de la carcasa, donde se retiró el deflector de descarga.

Nota: Los demás taladros en la parte superior de la carcasa que no se cubran con protecciones deben taponarse para evitar que se lancen arena u objetos pequeños a través de la carcasa.

10. Apriete todas las fijaciones.
11. Retire con cuidado los gatos fijos y baje la máquina al suelo.

3

Retirada del kit de mulching

No se necesitan piezas

Procedimiento

Realice los siguientes pasos para volver a convertir la carcasa a la descarga lateral:

1. Pare el motor y espere a que se detengan todas las piezas en movimiento, accione el freno de estacionamiento, retire la llave y desconecte el cable negativo de la batería.
2. Retire los deflectores de mulching, el deflector de bloqueo y la placa de la cubierta.
3. Instale el deflector de descarga que conservó.
4. Sustituya las cuchilla de mulching con las cuchillas estándares.
5. Instale un tornillo de caperuza hexagonal ($\frac{5}{16}$ -18" x $\frac{5}{8}$ ") y una tuerca whizlock en el

taladro de la parte superior de la carcasa con el cabezal del perno por debajo. Todos los taladros abiertos que no estén tapados por las cubiertas de la correa deben taponarse para evitar que se laceren arena u otros objetos pequeños a través de la carcasa.

⚠ PELIGRO

Si se deja abierto un orificio de descarga, podrían salir despedidos objetos hacia el operador u otra persona. También podría producirse un contacto con la cuchilla. Los objetos lanzados o cualquier contacto con la cuchilla pueden causar graves lesiones o la muerte.

No utilice nunca el cortacésped con la puerta de descarga lateral elevada, retirada o alterada, a menos que se haya colocado un deflector de descarga o un tapón de mulching en su lugar que funcione correctamente.

6. Baje el conducto de descarga.