



Count on it.

Form No. 3466-984 Rev A

Manual do Operador

**Cortador com operador montado
e tecnologia de viragem zero
TimeCutter® MR4275T ou
MR5075T**

Modelo n° 74691—N° de série 414500000 e superiores

Modelo n° 74695—N° de série 416299326 e superiores



Este produto cumpre todas as diretivas europeias relevantes. Para mais informações, consulte a folha de Declaração de conformidade em separado, específica do produto.

Binário bruto ou líquido: binário bruto ou líquido em cavalos deste motor foi classificada em laboratório pelo fabricante do motor em conformidade com a Society of Automotive Engineers (SAE) J1940 ou J2723. Com a configuração para obedecer aos requisitos de segurança, emissões e funcionamento, o binário de potência real do motor nesta classe de cortador será substancialmente inferior. Consulte as informações no Manual do fabricante do motor fornecido com a máquina.

O Manual do proprietário do motor é fornecido para informações acerca do sistema de emissões, manutenção e garantia da US Environmental Protection Agency (EPA) e regulamento de controlo de emissões da Califórnia. A substituição pode ser solicitada através do fabricante do motor.

Introdução

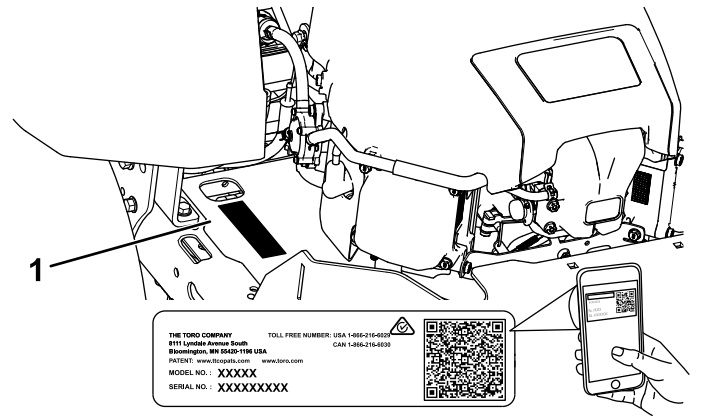
Este cortador de lâmina rotativa destina-se a ser utilizado por proprietários em aplicações residenciais. Foi concebido sobretudo para cortar relva em relvados bem mantidos. Se a máquina for utilizada para um fim diferente da sua utilização prevista, poderá pôr em perigo o utilizador e outras pessoas.

Leia estas informações cuidadosamente para saber como utilizar o produto, como efetuar a sua manutenção de forma adequada, evitar ferimentos pessoais e danos no produto. A utilização correta e segura do produto é da exclusiva responsabilidade do utilizador.

Visite www.Toro.com para obter informações sobre materiais de formação de operação e segurança dos produtos, informações sobre acessórios, para obter o contacto de um representante ou para registar o seu produto.

Sempre que necessitar de assistência, peças genuínas Toro ou informações adicionais, entre em contacto com um representante de assistência autorizado ou com a assistência ao cliente Toro, indicando os números de série e modelo do produto. A [Figura 1](#) mostra onde se encontram os números de série e modelo do produto. Escreva os números no espaço fornecido.

Importante: Com o seu dispositivo móvel, pode ler o código QR no autocolante do número de série (se equipado) para aceder à garantia, peças e outras informações do produto.



g297763

Figura 1

Debaixo do banco

1. Localização dos números de modelo e de série

Escreva os números de modelo e de série do produto nos espaços indicados abaixo:

Modelo nº _____
Nº de série _____

Neste manual são utilizados dois termos para identificar informações importantes. A palavra **Importante** chama a atenção para informações especiais de ordem mecânica e a palavra **Nota** sublinha informações gerais que requerem especial atenção.

O símbolo de alerta de segurança ([Figura 2](#)) é utilizado neste manual e na máquina para identificar mensagens de segurança importantes que têm de ser seguidas para evitar acidentes. Este símbolo surge com as palavras **Perigo**, **Aviso** ou **Cuidado**.

- **Perigo** indica uma situação de risco eminente que, se não for evitada, **irá** resultar em morte ou ferimento grave.
- **Aviso** indica uma situação de risco potencial que, se não for evitada, **pode** resultar em morte ou ferimento grave.
- **Cuidado** indica uma situação de risco potencial que, se não for evitada, **poderá** resultar em ferimento leve ou moderado.



Figura 2

1. Símbolo de alerta de segurança

sa-black

Índice

Segurança	4	Manutenção do filtro de ar	36
Segurança geral	4	Manutenção do óleo do motor	37
Indicador de declive	5	Manutenção da vela de ignição	40
Autocolantes de segurança e de instruções	6	Limpeza da caixa do soprador	41
Descrição geral do produto	11	Manutenção do sistema de combustível	41
Comandos	12	Substituição do filtro do interior da tubagem	41
Especificações	13	Manutenção do sistema eléctrico	42
Acessórios	13	Segurança do sistema eléctrico	42
Antes da operação	14	Manutenção da bateria	42
Segurança antes da operação	14	Manutenção dos fusíveis	44
Abastecimento de combustível	15	Manutenção do sistema de transmissão	44
Efetuação da manutenção diária	15	Verificação da pressão dos pneus	44
Rodagem de uma máquina nova	15	Desengatar o travão eléctrico	44
Utilização do sistema de bloqueio de segurança	16	Ajuste do alinhamento	45
Posicionamento do banco	16	Manutenção das correias	46
Ajuste do sistema de suspensão MyRide®	16	Inspeção das correias	46
Ajuste das alavancas de controlo de movimento	17	Substituição da correia do cortador	46
Converter para descarga lateral	17	Manutenção do cortador	48
Durante a operação	20	Segurança da lâmina	48
Segurança durante o funcionamento	20	Manutenção das lâminas de corte	48
Utilização do interruptor de controlo das lâminas do cortador (PTO)	22	Nivelar a plataforma do cortador	50
Utilização do acelerador	23	Remoção da plataforma do cortador	53
Utilização da alavanca do ar	23	Instalação da plataforma do cortador	54
Ligação do motor	23	Substituição do defletor de relva	55
Desligar o motor	24	Limpeza	56
Utilização das alavancas de controlo de movimento	24	Lavagem da parte inferior da plataforma do cortador	56
Condução da máquina	24	Eliminação dos resíduos	56
Utilizar o sistema de controlo Smart Speed™	25	Armazenamento	57
Utilização da descarga lateral	26	Segurança do armazenamento	57
Ajuste da altura de corte	26	Limpeza e armazenamento	57
Ajuste dos rolos antidanos	27	Guardar a bateria	58
Sugestões de utilização	28	Resolução de problemas	59
Depois da operação	29	Esquemas	62
Segurança após a operação	29		
Limpeza da máquina	29		
Empurração da máquina à mão	29		
Transporte da máquina	30		
Manutenção	33		
Segurança da manutenção	33		
Plano de manutenção recomendado	34		
Procedimentos a efectuar antes da manutenção	35		
Libertação da cortina da plataforma do cortador	35		
Levantamento da máquina	35		
Lubrificação	36		
Lubrificação dos rolamentos	36		
Manutenção do motor	36		
Segurança do motor	36		

Segurança

Esta máquina foi concebida de acordo com a norma EN ISO 5395.

Segurança geral

Este produto é capaz de amputar mãos e pés e projetar objetos. Respeite sempre todas as instruções de segurança, de modo a evitar ferimentos pessoais graves ou mesmo a morte.

- Leia e compreenda o conteúdo deste *Manual do utilizador* antes de ligar o motor.
- Mantenha as crianças e outras pessoas afastadas.
- Não permita que crianças ou funcionários não qualificados utilizem ou procedam à assistência técnica do equipamento. Permita apenas que pessoas responsáveis, com formação, familiarizadas com as instruções e fisicamente capazes operem e façam a manutenção da máquina.
- Não opere a máquina perto de depressões, valas, diques, água ou outros perigos nem em declives superiores a 15°.
- Não coloque as mãos ou os pés perto de componentes em movimento da máquina.
- Não opere a máquina sem que todos os resguardos, interruptores de segurança e outros dispositivos protetores de segurança estejam instalados e a funcionar corretamente.
- Desligue o motor, retire a chave e espere até todas as peças em movimento parem antes de sair da posição de operação. Deixe a máquina arrefecer antes de fazer manutenção, ajustar, limpar ou armazenar.

Indicador de declive

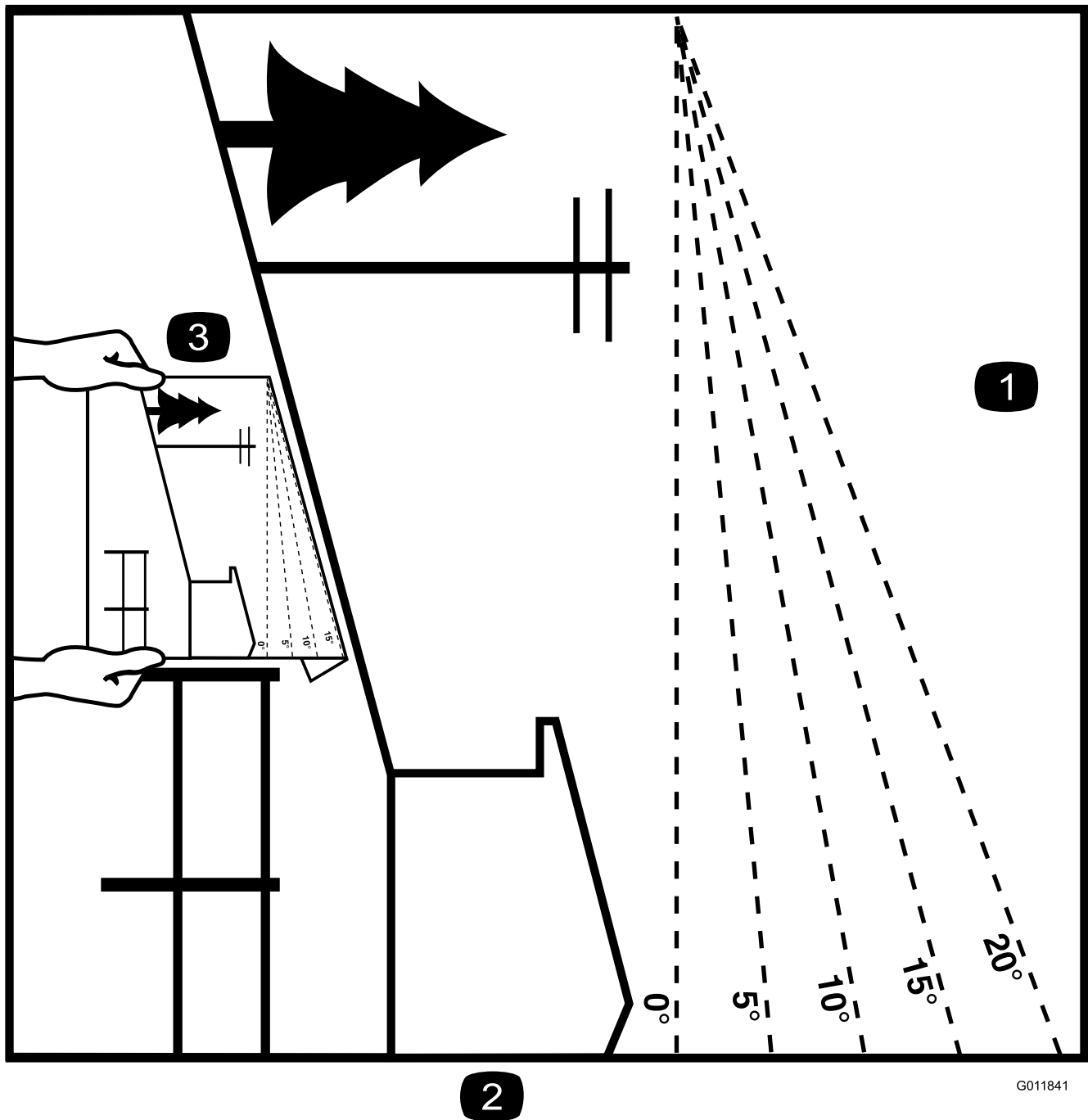


Figura 3

Esta página pode ser copiada para uso pessoal.

1. A inclinação máxima na qual pode utilizar esta máquina é de **15 graus**. Utilize a tabela de inclinações para determinar o grau de inclinação dos declives antes de operar. **Não opere esta máquina num declive com inclinação superior a 15 graus**. Dobre ao longo da linha adequada para fazer corresponder à inclinação recomendada.
2. Alinhe esta extremidade com uma superfície vertical, uma árvore, um edifício, um poste de vedação, etc.
3. Exemplo de como comparar a inclinação com a extremidade dobrada

Autocolantes de segurança e de instruções



Os autocolantes de segurança e instruções estão facilmente visíveis para o operador e situam-se próximo das zonas de potencial perigo. Substitua todos os autocolantes danificados ou perdidos.

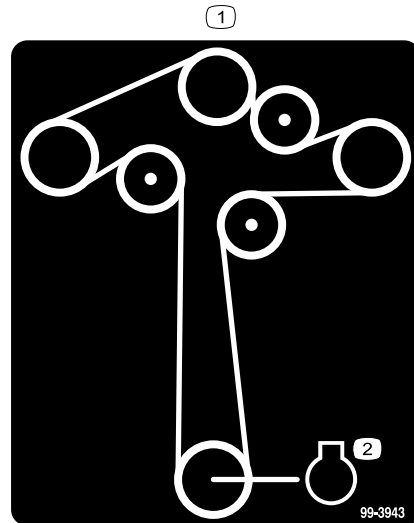


Sinalética das baterias

Alguns ou todos estes símbolos estão na bateria.

- | | |
|---|---|
| 1. Perigo de explosão | 6. Mantenha as pessoas afastadas da bateria. |
| 2. Não fazer fogo, chamas abertas e não fumar | 7. Use proteção para os olhos; os gases explosivos podem provocar cegueira e outras lesões. |
| 3. Risco de queimaduras com líquido cáustico/ produtos químicos | 8. O ácido da bateria pode provocar cegueira ou queimaduras graves. |
| 4. Use proteção para os olhos. | 9. Lave imediatamente os olhos com água e procure assistência médica o quanto antes. |
| 5. Leia o <i>Manual do utilizador</i> . | 10. Contém chumbo; não deite fora |

O autocolante 99-3943 destina-se apenas aos modelos com plataformas de 127 cm.

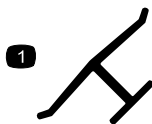


99-3943

decal99-3943

1. Percurso da correia
2. Motor

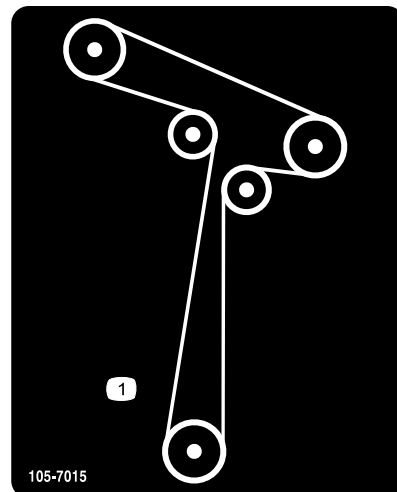
O autocolante 105-7015 destina-se apenas aos modelos com plataformas de 107 cm.



Marca do fabricante

decaloemark

1. Esta marca indica que a lâmina é identificada como uma peça do fabricante de origem da máquina.

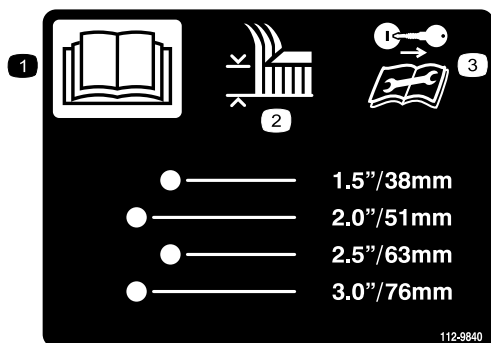


105-7015

decal105-7015

1. Percurso da correia

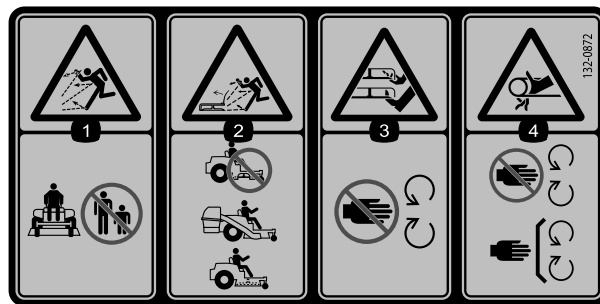
O autocolante 112-9840 destina-se apenas aos modelos com plataformas de 127 cm.



112-9840

decal112-9840

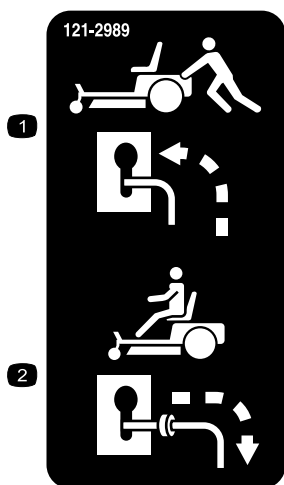
1. Leia o *Manual do utilizador*.
2. Altura de corte
3. Retire a chave da ignição e leia as instruções antes de proceder à assistência técnica ou manutenção.



decal132-0872

132-0872

1. Perigo de projeção de objetos – mantenha as pessoas afastadas da máquina.
2. Perigo de projeção de objetos, defletor levantado – não utilize a máquina com uma plataforma aberta; utilize um depósito ou um abafador.
3. Perigo de corte das mãos ou pés – mantenha-se afastado de peças móveis.
4. Perigo de emaranhamento – afaste-se das peças móveis; mantenha todos os resguardos e proteções devidamente montados.

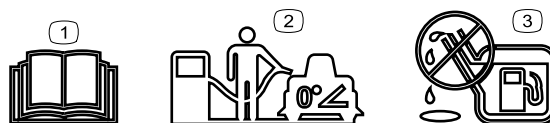


decal121-2989b

121-2989

1. Posição da alavanca de derivação para empurrar a máquina
2. Posição da alavanca de derivação para utilizar a máquina

O autocolante 138-6074 é moldado no depósito de combustível.



decal138-2456

138-6074

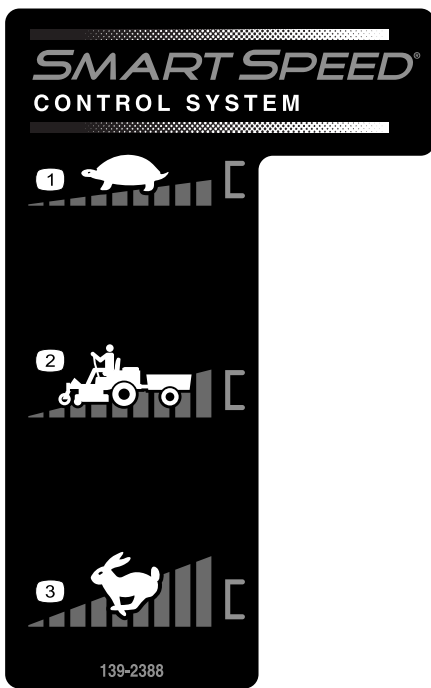
1. Leia o *Manual do utilizador*.
2. Estacione a máquina numa superfície nivelada quando encher o depósito de combustível.
3. Não encha muito o depósito de combustível.



decal130-0731

130-0731

1. Aviso – Perigo de projeção de objetos; mantenha o defletor no lugar.
2. Perigo de corte das mãos ou pés, lâmina do cortador – mantenha-se afastado de peças móveis.

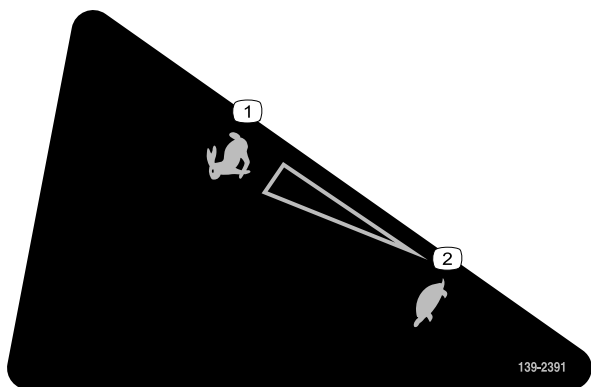


139-2388

decal139-2388

- 1. Lento
- 2. Transporte
- 3. Rápido

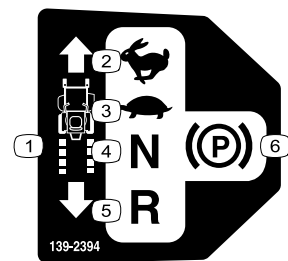
O autocolante 139-2391 é para modelos sem contador de horas.



139-2391

decal139-2391

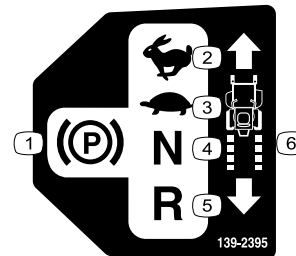
- 1. Rápido
- 2. Lento



139-2394

decal139-2394

- 1. Controlos de tração
- 2. Rápido
- 3. Lento
- 4. Ponto morto
- 5. Marcha-atrás
- 6. Travão de estacionamento



139-2395

decal139-2395

- 1. Travão de estacionamento
- 2. Rápido
- 3. Lento
- 4. Ponto morto
- 5. Marcha-atrás
- 6. Controlos de tração



139-2397

decal139-2397



140-2748

decal140-2748

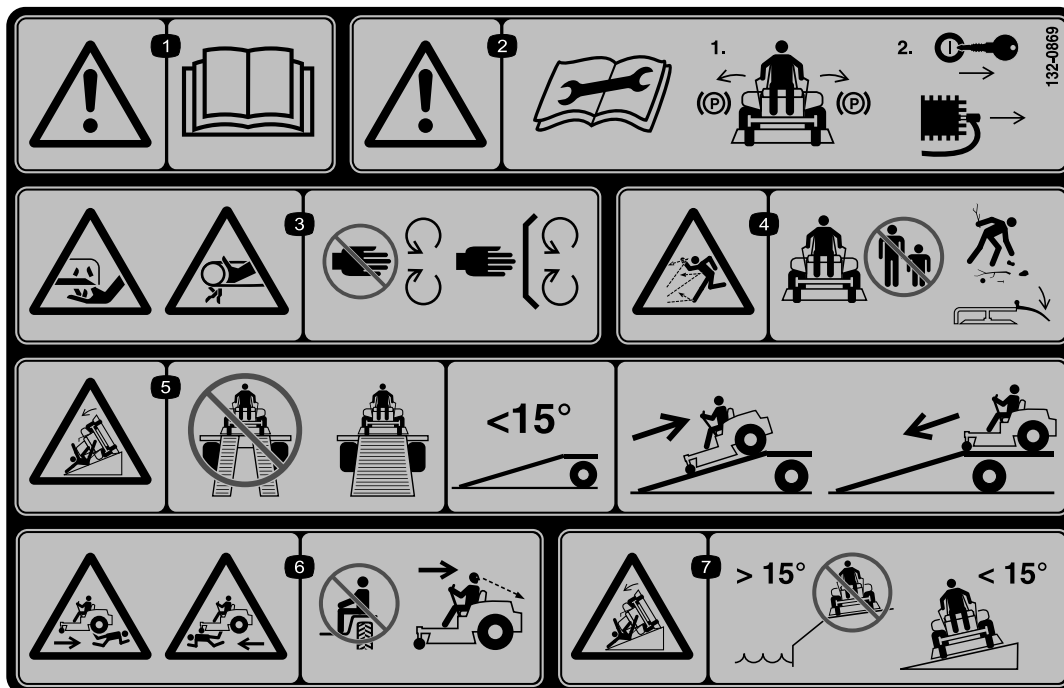
⚠ WARNING: Cancer and Reproductive Harm - www.P65Warnings.ca.gov.
For more information, please visit www.ttcoCAProp65.com

CALIFORNIA SPARK ARRESTER WARNING
Operation of this equipment may create sparks that can start fires around dry vegetation. A spark arrester may be required. The operator should contact local fire agencies for laws or regulations relating to fire prevention requirements.

142-5864

142-5864

decal142-5864



132-0869

decal132-0869

Nota: Esta máquina cumpre o teste de estabilidade que é norma industrial nos testes estáticos laterais e longitudinais com o declive máximo indicado no autocolante. Consulte as instruções de operação da máquina em declives no *Manual do utilizador*, assim como as condições em que a máquina está a ser utilizada para determinar se pode utilizar a máquina nas condições desse dia e desse local. As alterações no terreno podem dar origem a uma alteração da operação da máquina em declives.

- | | | | |
|--|---|---|--|
| <p>1. Aviso – leia o <i>Manual do utilizador</i>.</p> | <p>3. Perigo de corte/desmembramento da mão, lâmina do cortador; perigo de emaranhamento da mão, correia – mantenha-se afastado de peças móveis, mantenha todos os resguardos e proteções devidamente montados.</p> | <p>5. Perigo de capotamento – não utilize rampas duplas ao carregar para um atrelado; utilize uma rampa com largura suficiente para a máquina; utilize uma rampa com uma inclinação inferior a 15°; suba a rampa em marcha-atrás ao carregar a máquina e conduza para a frente pela rampa ao descarregar.</p> | <p>7. Perigo de capotamento – não utilize a máquina em declives ou depressões superiores a 15°; opere apenas em declives inferiores a 15°.</p> |
| <p>2. Aviso – antes de efetuar operações de manutenção, leia o <i>Manual do utilizador</i>; engate o travão de estacionamento, retire a chave e desligue a vela.</p> | <p>4. Perigo de projeção de objetos – mantenha as pessoas afastadas; recolha os detritos antes da operação; mantenha o resguardo do defletor instalado.</p> | <p>6. Perigo de atropelamento – não transporte passageiros; olhe para trás quando cortar em marcha-atrás.</p> | |

Descrição geral do produto

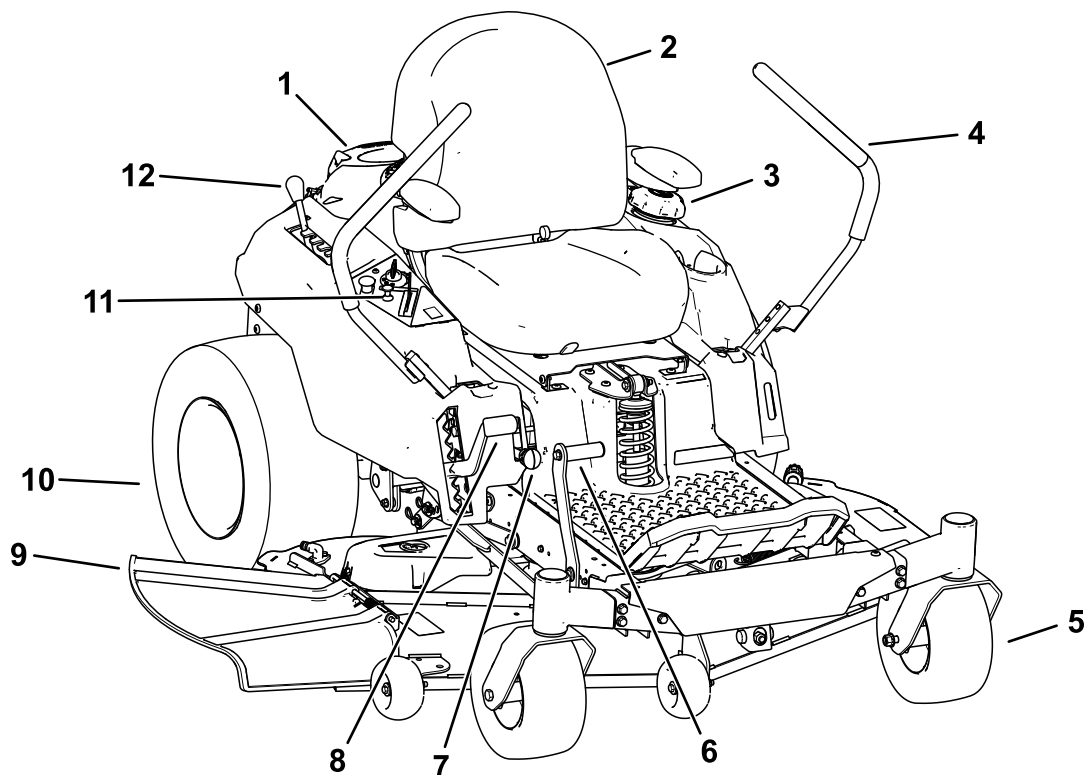


Figura 4

g367815

- | | | | |
|-------------------------------------|--|--------------------------------|--------------------------------|
| 1. Motor | 4. Alavancas de controlo de movimento | 7. Alavanca Smart Speed™ | 10. Roda traseira |
| 2. Banco do operador | 5. Roda dianteira | 8. Alavanca da altura de corte | 11. Painel de controlo |
| 3. Tampa do depósito de combustível | 6. Pedal de elevação da plataforma (apenas determinados modelos) | 9. Defletor | 12. Alavanca de ajuste MyRide™ |

Comandos

Familiarize-se primeiro com todos os comandos antes de ligar o motor e utilizar a máquina.

Painel de controlo

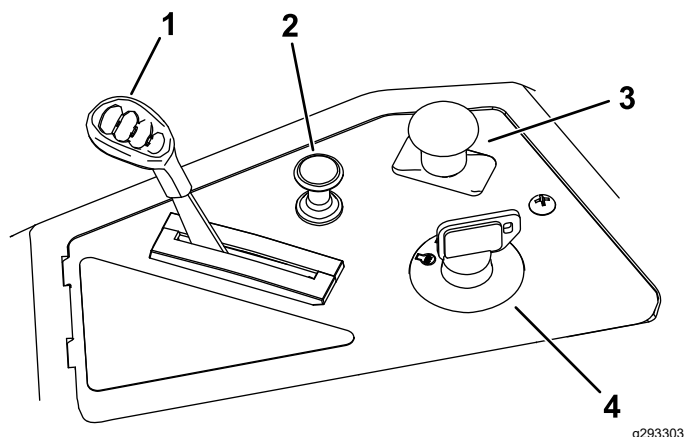


Figura 5

- | | |
|---------------------------|--|
| 1. Alavanca do acelerador | 3. Interruptor de controlo das lâminas (tomada de força) |
| 2. Alavanca do ar | 4. Ignição |

Ignição

A ignição, utilizada para ligar e desligar o motor, tem três posições: DESLIGAR, FUNCIONAMENTO e ARRANQUE (Figura 5).

Alavanca do acelerador

O acelerador controla a velocidade do motor e tem uma engrenagem de variação contínua da posição LENTA para RÁPIDA (Figura 5).

Alavanca do ar

Utilize a alavanca do ar para arrancar um motor frio (Figura 5).

Interruptor de controlo das lâminas (tomada de força)

O interruptor de controlo das lâminas, representado por um símbolo de tomada de força (PTO), ativa e desativa a potência das lâminas do cortador (Figura 5).

Alavancas de controlo de movimento

Utilize as alavancas de controlo de movimento para deslocar a máquina para a frente e para trás, bem como para virar em qualquer sentido (Figura 4).

Posição de estacionamento

Empurre as alavancas de controlo de movimento do centro para fora para a posição de ESTACIONAMENTO sempre que sair da máquina para engatar o travão elétrico (Figura 24). Posicione sempre as alavancas de controlo de movimento na posição de ESTACIONAMENTO sempre que parar a máquina ou deixá-la sem vigilância.

Alavanca de ajuste MyRide®

Utilize a alavanca de ajuste MyRide® para ajustar a suspensão do banco (Figura 4).

Alavanca do sistema de controlo Smart Speed™

A alavanca do sistema de controlo Smart Speed™, que se encontra abaixo da posição de operação, dá-lhe a opção de conduzir a máquina a 3 velocidades – aparar, rebocar e cortar (Figura 27).

Janela de presença de combustível

Pode utilizar a janela do combustível, que se encontra do lado esquerdo da máquina, para verificar a presença de combustível no depósito (Figura 6).

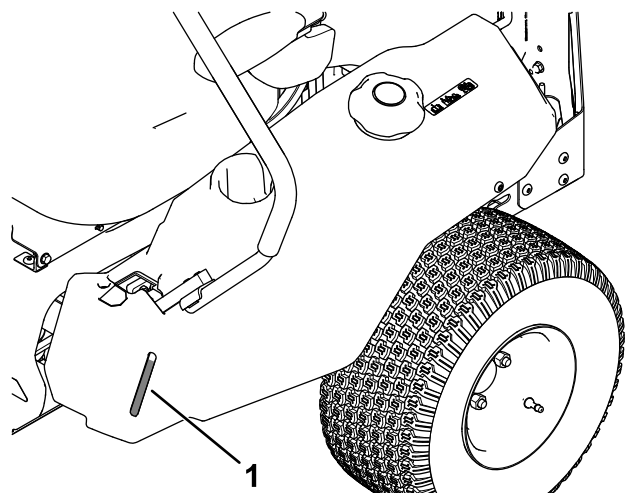


Figura 6

1. Janela de presença de combustível

Alavanca da altura de corte

Utilize a alavanca da altura de corte para elevar e descer a plataforma a partir da posição sentada. Movendo a alavanca para cima, em direção ao operador, a plataforma é elevada do solo e quando é empurrada para baixo (na direção oposta ao operador) é descida na direção do solo. Ajuste apenas a altura de corte enquanto a máquina não está em movimento (Figura 28).

fabricantes poderão tornar-se perigosos e a sua utilização pode anular a garantia do produto.

Sistema de elevação de plataforma por pedal

Apenas determinados modelos

O sistema de elevação de plataforma por pedal permite-lhe subir e descer a plataforma a partir da posição sentada. Pode utilizar o pedal para elevar brevemente a plataforma para evitar obstáculos ou ajudar no ajuste da altura de corte (Figura 4).

Especificações

As especificações e o desenho do produto estão sujeitos a alterações sem aviso prévio.

	Plataforma do cortador de 107 cm	Plataforma do cortador de 127 cm
Largura de corte	107 cm	127 cm
Largura com defletor na posição inferior	135 cm	155 cm
Largura com defletor na posição superior	123 cm	130 cm
Comprimento	185 cm	186 cm
Altura	112 cm	109 cm
Peso	332 kg	353 kg

Acessórios

Está disponível uma seleção de engates e acessórios aprovados pela Toro para utilização com a máquina, para melhorar e expandir as suas capacidades. Contacte o seu representante ou distribuidor de assistência autorizado ou vá a www.Toro.com para obter uma lista de todos os engates e acessórios aprovados.

Para se certificar do máximo desempenho e da continuação da certificação de segurança da máquina, utilize apenas acessórios e peças sobressalentes genuínos da Toro. Os acessórios e peças sobressalentes produzidos por outros

Funcionamento

Nota: Determine os lados direito e esquerdo da máquina a partir da posição normal de utilização.

Antes da operação

Segurança antes da operação

Segurança geral

- Não permita que crianças ou funcionários não qualificados utilizem ou procedam à assistência técnica do equipamento. Os regulamentos locais podem determinar restrições relativamente à idade do operador. A formação de todos os operadores e mecânicos é da responsabilidade do proprietário.
- Inspeccione a área onde vai utilizar a máquina e remova todos os objetos que possam interferir com o funcionamento da máquina ou que a máquina possa projetar.
- Familiarize-se com o funcionamento seguro do equipamento, com os controlos do utilizador e com os sinais de segurança.
- Verifique se os controlos de presença do operador, os interruptores de segurança e os resguardos estão corretamente montados e a funcionar corretamente. Não utilize a máquina se estes componentes não estiverem a funcionar corretamente.
- Desligue o motor, retire a chave e espere até todas as peças em movimento parem antes de sair da posição de operação. Deixe a máquina arrefecer antes de fazer manutenção, ajustar, limpar ou armazenar.
- Antes do corte, inspeccione a máquina para assegurar que as unidades de corte estão a funcionar corretamente.
- Avalie o terreno para determinar qual é o equipamento adequado e quaisquer engates ou acessórios necessários para utilizar a máquina devidamente e em segurança.
- Utilize vestuário adequado, incluindo proteção visual, calças compridas, calçado resistente antiderrapante e proteções para os ouvidos. Prenda cabelo comprido e não utilize vestuário solto ou joias pendentes.
- Não transporte passageiros na máquina.
- Mantenha pessoas e animais domésticos longe da máquina durante o funcionamento. Desligue

a máquina e os acessórios se alguém entrar na área.

- Não opere a máquina se não tiver todas as proteções e dispositivos de segurança instalados como, por exemplo defletores e de recolha de relva completo, e a funcionar corretamente. Substitua as peças gastas ou deterioradas quando necessário.

Segurança do combustível

- O combustível é extremamente inflamável e altamente explosivo. Um incêndio ou explosão a partir do combustível pode resultar em queimaduras e danos materiais.
 - Para evitar que uma carga estática incendeie o combustível, remova a máquina do camião ou atrelado e ateste-a no solo, afastada de todos os veículos. Caso não seja possível, coloque um recipiente de combustível portátil no solo, afastado de todos os veículos e encha-o; em seguida, ateste a máquina a partir do recipiente de combustível em vez do bico de combustível.
 - Encha o depósito de combustível no exterior, numa superfície plana, num espaço aberto e quando o motor estiver frio. Limpe todo o combustível derramado.
 - Não manuseie o combustível quando fumar ou quando estiver junto de uma chama aberta ou faíscas.
 - Não retire a tampa do depósito de combustível nem adicione combustível ao depósito enquanto o motor se encontrar em funcionamento ou estiver quente.
 - Se derramar combustível, não tente ligar o motor. Evite criar uma fonte de ignição até que os vapores de combustível tenham dissipado.
 - Guarde a gasolina num recipiente aprovado e mantenha-a longe do alcance das crianças.
- O combustível pode ser prejudicial ou mesmo fatal quando ingerido. A exposição prolongada a vapores pode provocar lesões graves ou doenças.
 - Evite inalar vapores durante muito tempo.
 - Mantenha as mãos e rosto afastados do bico e abertura do depósito de combustível.
 - Mantenha o combustível afastado dos olhos e da pele.
- Nunca guarde a máquina ou o recipiente de combustível num local onde existam chamas abertas, faíscas ou luzes piloto, como junto de uma caldeira ou outros aparelhos.
- Não utilize a máquina sem que todos os componentes do sistema de escape estejam

corretamente montados e em boas condições de funcionamento.

- Mantenha o bico da agulheta de combustível sempre em contacto com o anel exterior do depósito de combustível ou com a abertura do recipiente até concluir a operação. Não utilize um dispositivo de abertura do bico.
- Se derramar combustível para cima da roupa, mude de roupa imediatamente.
- Não encha muito o depósito de combustível. Volte a colocar a tampa do combustível e aperte-a bem.
- Limpe todos os vestígios de relva e detritos da unidade de corte, silenciador, transmissões, recolha de relva e compartimento do motor, de modo a evitar qualquer risco de incêndio. Limpe as zonas que tenham óleo ou combustível derramado.

Abastecimento de combustível

Combustível recomendado

Tipo	Gasolina sem chumbo
Classificação mínima de octanas	87 (EUA) ou 91 (pesquisa de octanas; fora dos EUA)
Etanol	Não superior a 10 % de volume
Metanol	Não
MTBE (éter-metil-tercio-butílico)	Inferior a 15 % de volume
Óleo	Não adicione ao combustível

Utilize apenas combustível limpo e fresco (com menos de 30 dias) de uma origem fiável.

Utilização do estabilizador/condicionador

Utilize estabilizador/condicionador na máquina para manter o combustível fresco durante mais tempo quando utilizado como indicado pelo fabricante do estabilizador de combustível.

Importante: Não utilize aditivos de combustível que contêm metanol ou etanol.

Adicione a quantidade correta de estabilizador/condicionador de combustível de acordo com as indicações do fabricante do estabilizador.

Enchimento do depósito de combustível

1. Estacione a máquina numa superfície nivelada.

2. Empurre as alavancas de controlo de movimento para fora para a posição PARK (estacionar).
3. Desligue o motor e retire a chave.
4. Limpe a zona em torno da tampa do depósito de combustível.
5. Encha o depósito de combustível até à extremidade inferior do tubo de enchimento (Figura 7). Não encha completamente o depósito de combustível.

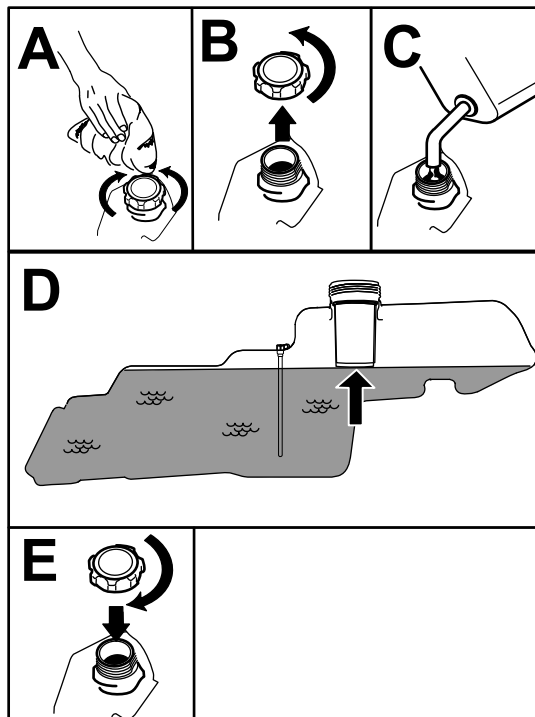


Figura 7

g293796

Efetuação da manutenção diária

Antes de ligar a máquina, todos os dias, execute os procedimentos de cada utilização/diários indicados em [Manutenção \(página 33\)](#).

Rodagem de uma máquina nova

Os novos motores requerem tempo para desenvolver a potência máxima. As plataformas do cortador e os sistemas de transmissão têm um maior atrito enquanto novos, exercendo uma carga adicional sobre o motor. Permita um tempo de rodagem de 40 a 50 horas para que as máquinas novas desenvolvam a potência máxima e o melhor desempenho.

Utilização do sistema de bloqueio de segurança

⚠ AVISO

A máquina poderá arrancar inesperadamente, se os interruptores de segurança se encontrarem desligados ou danificados, e provocar lesões pessoais.

- Não desative os interruptores de bloqueio.
- Verifique o funcionamento dos interruptores de bloqueio diariamente e substitua todos os interruptores danificados antes de utilizar a máquina.

Compreensão do sistema de bloqueio de segurança

O sistema de bloqueio de segurança foi concebido para evitar o arranque do motor exceto se:

- O interruptor de controlo das lâminas (PTO) está desengatado.
- As alavancas de controlo do movimento estão na posição PARK (estacionar).

O sistema de bloqueio de segurança foi concebido para desligar o motor sempre que as alavancas de controlo estiverem fora da POSIÇÃO de estacionamento e o utilizador se sentar no banco.

Teste do sistema de bloqueio de segurança

Teste o sistema de bloqueio de segurança sempre antes de utilizar a máquina. Se o sistema de segurança não funcionar como descrito a seguir, encaminhe o sistema de segurança para um centro de assistência autorizado para ser imediatamente reparado.

1. Sente-se no banco, coloque as alavancas de controlo de movimento na posição de ESTACIONAMENTO e empurre o interruptor de controlo das lâminas para a posição LIGAR. Tente ligar o motor; o motor não deverá arrancar.
2. Sente-se no banco e empurre o interruptor de controlo das lâminas para a posição OFF (desligar). Desloque a alavanca de controlo de movimento para a posição central, na posição não bloqueada. Tente ligar o motor; o motor não deverá arrancar. Repita com a outra alavanca de controlo do movimento.
3. Sente-se no banco, empurre o interruptor de controlo das lâminas para a posição DESLIGAR e tranque as alavancas de controlo de movimento

na posição de ESTACIONAMENTO. Ligue o motor. Quando o motor estiver ligado, engate o interruptor de controlo das lâminas e erga-se ligeiramente do banco; o motor deve desligar.

4. Sente-se no banco, empurre o interruptor de controlo das lâminas para a posição DESLIGAR e tranque as alavancas de controlo de movimento na posição de ESTACIONAMENTO. Ligue o motor. Quando o motor estiver ligado, empurre as alavancas de controlo de movimento para o centro, na posição destravada e erga-se ligeiramente do banco; o motor deve desligar.

Posicionamento do banco

O banco pode deslocar-se para a frente e para trás. Posicione o banco de forma a obter o melhor controlo possível da máquina e o maior conforto (Figura 8).

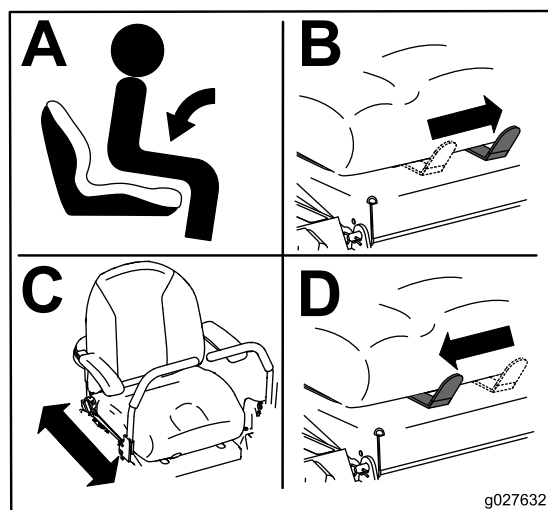


Figura 8

g027632

Ajuste do sistema de suspensão MyRide®

Pode ajustar o sistema de suspensão MyRide® para uma condução suave e confortável. As ranhuras para ajustar a suspensão têm posições de retenção para referência, variando de uma condução suave a uma condução firme (Figura 9).

1. Estacione a máquina numa superfície nivelada, desengate o interruptor de controlo das lâminas e mova as alavancas de controlo de movimento para fora para a posição PARK (estacionar).
2. Desligue o motor, retire a chave, espere até todas as peças móveis pararem e só depois saia da posição de operação.
3. Saia da máquina.

- Mantendo-se no lado direito da máquina, mova a alavanca de ajuste esquerda para o símbolo – para diminuir a suspensão do banco.

Mova a alavanca de ajuste direita para o símbolo + para aumentar a suspensão do banco.

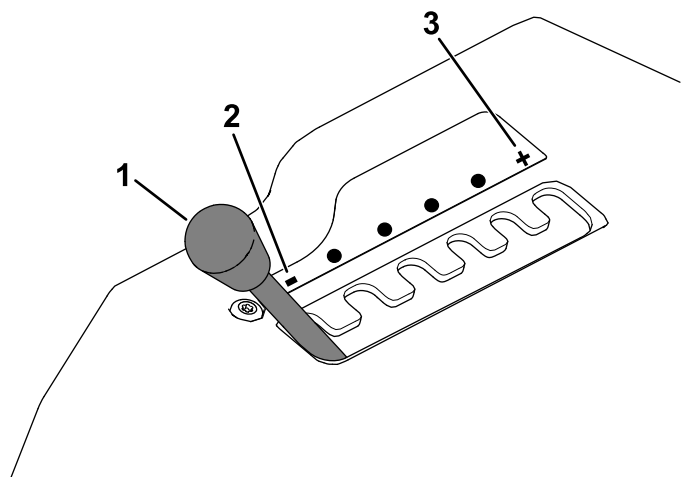


Figura 9

g292102

- | | |
|------------------------------|-------------------------|
| 1. Alavanca de ajuste MyRide | 3. Suspensão mais firme |
| 2. Suspensão mais suave | |

Ajuste da inclinação

Pode ajustar as alavancas de controlo de movimento mais para cima ou mais para trás para um maior conforto do operador.

- Desaperte o parafuso superior que prende a alavanca de controlo ao veio do braço de controlo.
- Desaperte o parafuso inferior o suficiente para rodar a alavanca de controlo para a frente ou para trás.

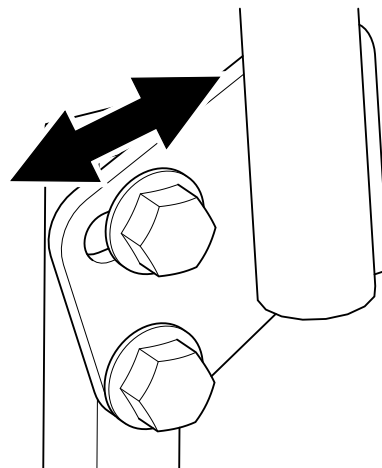


Figura 11

g333846

Ajuste das alavancas de controlo de movimento

Ajuste da altura

Pode ajustar as alavancas de controlo de movimento mais para cima ou mais para baixo para um maior conforto (Figura 10).

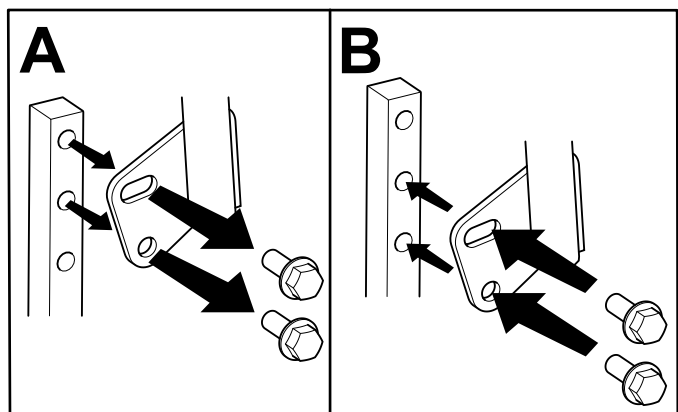


Figura 10

g333847

- Aperte ambos os parafusos para assegurar o controlo da alavanca na nova posição.
- Repita o ajuste para a outra alavanca de controlo.

Converter para descarga lateral

A plataforma do cortador e as lâminas de corte que vêm com esta máquina foram concebidas para um desempenho ótimo de cobertura (mulch) e descarga lateral.

Instale os fixadores do saco de peças soltas nos furos vazios depois de remover os abafadores de reciclagem. Isto assegura que não são deixados furos abertos quando a plataforma está a ser operada.

⚠ AVISO

Orifícios abertos na máquina expõem-no a si e aos outros à projeção de detritos, o que pode causar ferimentos graves.

- Nunca opere a máquina sem as ferragens montadas em todos os orifícios no compartimento da máquina.
- Instale o equipamento nos furos de montagem quando remover o abafador de cobertura.

Máquinas com plataformas de 107 cm

1. Estacione a máquina numa superfície nivelada, desengate o interruptor de controlo das lâminas e mova as alavancas de controlo de movimento para fora para a posição PARK (estacionar).
2. Desligue o motor, retire a chave, espere até todas as peça móveis pararem e só depois saia da posição de operação.
3. Retire a plataforma do cortador; consulte [Remoção da plataforma do cortador \(página 53\)](#).
4. Remova as 2 porcas de bloqueio (5/16 pol.) dos postes soldados do abafador.

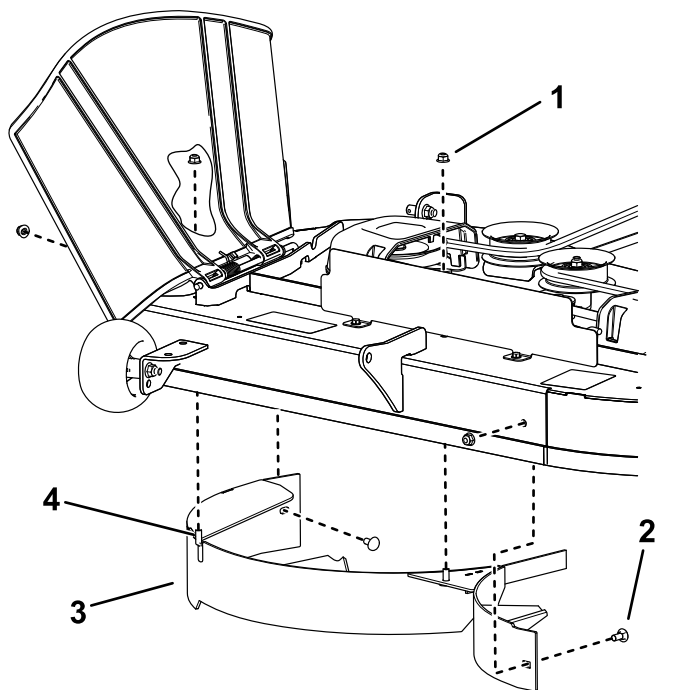


Figura 12

g296990

- | | |
|---|----------------------|
| 1. Porca de bloqueio – 5/16 pol. (4) | 3. Abafador |
| 2. Parafuso de carroçaria – 5/16 x 3/4 pol. (2) | 4. Poste soldado (2) |

5. Remova os 2 parafusos de carroçaria e 2 porcas de bloqueio que prendem o abafador à plataforma e remova o abafador.
6. Utilize 2 parafusos do saco de peças soltas e 2 porcas de bloqueio existentes para tapar os furos utilizados para os postes soldados para evitar projeção de detritos.

Nota: Instale os fixadores de modo a que as porcas fiquem em cima da plataforma.

7. Utilize 1 parafuso do saco de peças soltas e utilize 1 porca de bloqueio existente para tapar o furo na dianteiro da plataforma do cortador.

Nota: Instale os fixadores de modo a que a porca fique fora da plataforma.

8. Instale a plataforma do cortador; consulte [Instalação da plataforma do cortador \(página 54\)](#).

Máquinas com plataformas de 127 cm

1. Estacione a máquina numa superfície nivelada, desengate o interruptor de controlo das lâminas e mova as alavancas de controlo de movimento para fora para a posição PARK (estacionar).
2. Desligue o motor, retire a chave, espere até todas as peça móveis pararem e só depois saia da posição de operação.
3. Retire a plataforma do cortador; consulte [Remoção da plataforma do cortador \(página 53\)](#).
4. Remova as 3 porcas de bloqueio (5/16 pol.) dos postes soldados do abafador direito.

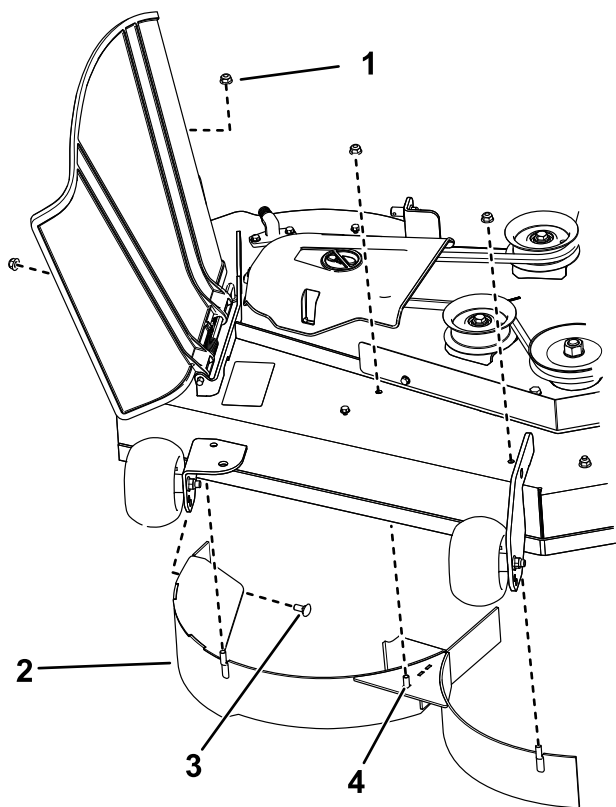


Figura 13

g297022

- | | |
|--------------------------------------|---|
| 1. Porca de bloqueio – 5/16 pol. (4) | 3. Parafuso de carroçaria – 5/16 x 3/4 pol. |
| 2. Abafador direito | 4. Poste soldado (3) |

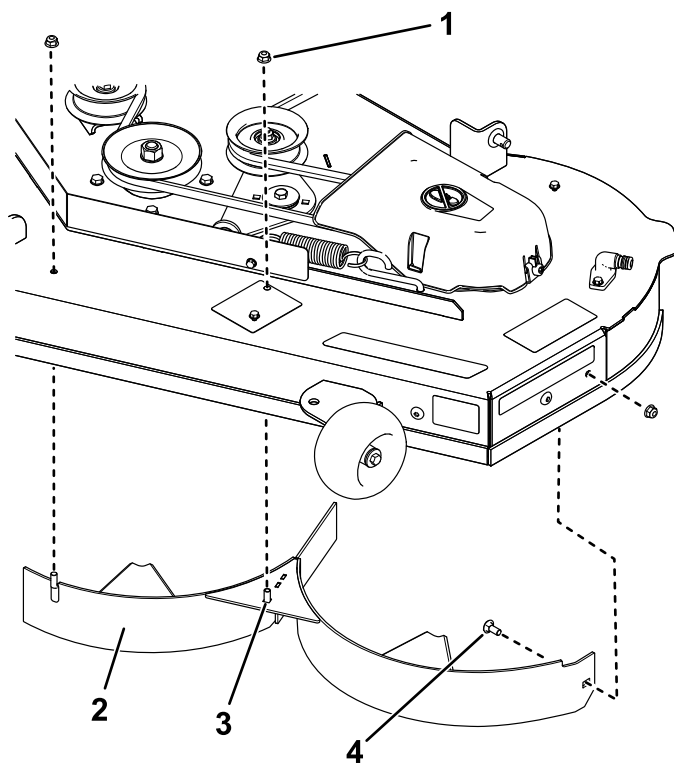


Figura 14

g297021

- | | |
|--------------------------------------|---|
| 1. Porca de bloqueio – 5/16 pol. (3) | 3. Poste soldado (2) |
| 2. Abafador esquerdo | 4. Parafuso de carroçaria – 5/16 x 3/4 pol. |

5. Remova o parafuso de carroçaria e porca de bloqueio que prendem o abafador direito à plataforma e remova o abafador.
6. Utilize o parafuso de carroçaria e a porca de bloqueio removidos na etapa 5 para tapar o furo no lado direito da plataforma do cortador para evitar projeção de detritos.

Nota: Instale os fixadores de modo a que a porca fique fora da plataforma.

7. Utilize 3 parafusos do saco de peças soltas e 3 porcas de bloqueio existentes para tapar os furos utilizados para os postes soldados.

Nota: Instale os fixadores de modo a que as porcas fiquem em cima da plataforma.

8. Remova as 2 porcas de bloqueio (5/16 pol.) dos postes soldados do abafador esquerdo.

9. Remova o parafuso de carroçaria e porca de bloqueio que prendem o abafador esquerdo à plataforma e remova o abafador.
10. Utilize o parafuso de carroçaria e a porca de bloqueio removidos na etapa 9 para tapar o furo no lado direito da plataforma do cortador para evitar projeção de detritos.

Nota: Instale os fixadores de modo a que a porca fique fora da plataforma.

11. Utilize 2 parafusos do saco de peças soltas e 2 porcas de bloqueio existentes para tapar os furos utilizados para os postes soldados.

Nota: Instale os fixadores de modo a que as porcas fiquem em cima da plataforma.

12. Remova a porca da barra defletor de relva por baixo da plataforma do cortador.

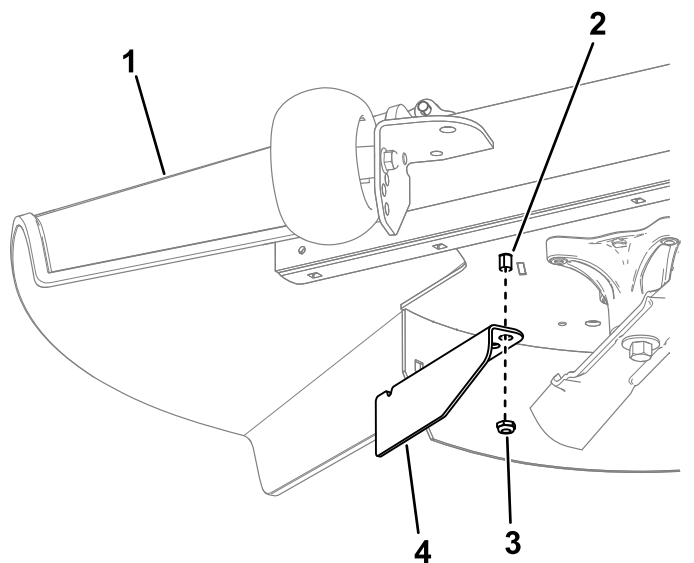


Figura 15

- | | |
|-------------------------------|----------------------|
| 1. Defletor de relva | 3. Porca |
| 2. Barra do defletor de relva | 4. Abafador de corte |

13. Utilize a porca para instalar o abafador de corte na barra do defletor de relva, utilizando o furo exterior no abafador.
14. Instale a plataforma do cortador; consulte [Instalação da plataforma do cortador \(página 54\)](#).

Durante a operação

Segurança durante o funcionamento

Segurança geral

- O proprietário/operador pode prevenir e é responsável por acidentes que possam causar ferimentos pessoais ou danos materiais.
- Tenha toda a atenção durante a operação da máquina. Não faça qualquer atividade que cause distrações; caso contrário, podem ocorrer ferimentos ou danos materiais.
- Nunca utilize a máquina se se sentir cansado, doente ou sob o efeito de álcool ou drogas.
- O contacto com a lâmina pode ter como resultado ferimentos pessoais graves. Desligue o motor, retire a chave, espere até todas as peças móveis pararem e só depois saia da posição de operação. Quando rodar a chave para a posição OFF, o motor deve desligar e a lâmina deve parar. Se não pararem de forma adequada, pare imediatamente de utilizar a máquina e contacte um representante de assistência autorizado.
- Opere a máquina apenas em condições de boa visibilidade e condições atmosféricas adequadas. Não opere a máquina quando existir risco de relâmpagos.
- Mantenha as mãos e pés longe das unidades de corte. Mantenha-se afastado da abertura de descarga.
- Não corte com o defletor de descarga elevado, removido ou alterado, excepto se existir um sistema de recolha de relva ou kit de cobertura (mulch) instalado e a funcionar corretamente.
- Não efetue a operação de corte em marcha-atrás, exceto quando absolutamente necessário. Olhe sempre para baixo e para trás antes de operar a máquina em marcha-atrás.
- Tome todas as precauções adicionais necessárias quando se aproximar de esquinas sem visibilidade, arbustos, árvores ou outros objetos que possam obstruir a visibilidade.
- Pare as lâminas sempre que não estiver a cortar.
- Se a máquina atingir um objeto ou começar a vibrar, pare imediatamente o motor, retire a chave (se equipada), espere que todas as peças móveis parem antes de inspecionar a máquina para ver se está danificada. Efetue todas as reparações necessárias antes de retomar o funcionamento.
- Abrande e tome as precauções necessárias quando virar e atravessar estradas e passeios com a máquina. Dê sempre prioridade.
- Antes de sair da posição de operação, faça o seguinte:
 - Estacione a máquina numa superfície plana.
 - Desative a tomada de força e desça os acessórios.
 - Engate o travão de estacionamento.
 - Desligue o motor e retire a chave.
 - Espere até todas as peças móveis pararem.
- Opere o motor apenas em áreas bem ventiladas. Os gases de exaustão contêm monóxido de carbono, que é letal se inalado.
- Nunca deixe a máquina em funcionamento sem vigilância.
- Ligue o equipamento rebocado à máquina apenas no ponto de engate.
- Não opere a máquina se não tiver todas as proteções e dispositivos de segurança instalados como, por exemplo defletores e de recolha de relva completo, e a funcionar corretamente. Substitua as peças gastas ou deterioradas quando necessário.
- Utilize apenas acessórios e engates aprovados pela Toro.
- Esta máquina produz níveis de ruído da ordem dos 85 dBA ao nível do ouvido do utilizador, pelo

que poderá provocar perda de audição caso este utilize a máquina durante longos períodos de operação.

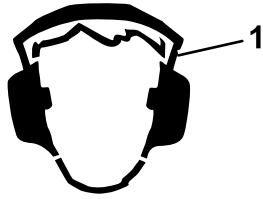


Figura 16

g229846

1. Use proteção para os ouvidos.

- Limpe todos os vestígios de relva e detritos da unidade de corte, transmissões, silenciosos e motor, de modo a evitar qualquer risco de incêndio.
- Ligue o motor com os pés bem afastados das lâminas.
- Esteja atento ao percurso de descarga do cortador e afaste a descarga longe das outras pessoas. Evite descarregar o material contra uma parede ou obstrução, uma vez que o material pode fazer ricochete em direção do operador.
- Pare as lâminas, abrande a máquina e tenha cuidado quando atravessar superfícies que não sejam relva e quando transportar a máquina de e para a área de operação.
- Não altere os valores do acelerador do motor nem acelere o motor excessivamente.
- As crianças são muitas vezes atraídas pela presença de máquinas e atividades de corte. Nunca suponha que as crianças vão permanecer no local onde as viu pela última vez.
- Mantenha as crianças afastadas do local de operação e sob a vigilância atenta de outro adulto responsável, não do operador.
- Esteja alerta e desligue a máquina se entrarem crianças na área de operação.
- Antes de recuar ou virar a máquina, olhe para baixo e em redor para ver se existem crianças.
- Não transporte crianças na máquina, mesmo quando as lâminas não estiverem em movimento. As crianças podem cair e sofrer ferimentos graves ou interferir com a operação segura da máquina. As crianças que já tiverem sido transportadas anteriormente poderão aparecer repentinamente no local de trabalho sem aviso e serem atropeladas ou apanhadas pela inversão de marcha da máquina.

Segurança em declives

- Os declives são um dos principais fatores que contribuem para a perda de controlo e acidentes de capotamento que podem resultar em ferimentos

graves ou morte. O operador é responsável pelo funcionamento seguro em declives. Operação da máquina em qualquer declive requer cuidado adicional. Antes de utilizar a máquina num declive, faça o seguinte:

- Leia e compreenda as instruções relativas a declives no manual e na máquina.
 - Utilizar um indicador de ângulo para determinar o ângulo aproximado do declive na área.
 - Nunca utilizar em declives com inclinações superiores a 15°.
 - Avaliar as condições no local no próprio dia para determinar se o declive é seguro para o funcionamento da máquina. Utilizar o bom senso e capacidade crítica ao efetuar esta avaliação. Alterações no terreno, como humidade, podem afetar rapidamente o funcionamento da máquina num declive.
- Identifique os perigos na base do declive. Não opere a máquina perto de depressões, valas, diques, água ou outros perigos. A máquina poderá capotar repentinamente, se uma roda resvalar ou se o piso ceder. Mantenha uma distância segura (duas vezes a largura da máquina) entre a máquina e qualquer perigo. Utilize uma máquina com operador apeado ou um aparador manual para cortar a relva nestas áreas.
 - Evite arrancar, parar ou virar em declives. Evite alterações súbitas na velocidade ou direção; vire lenta e gradualmente.
 - Não utilize a máquina em condições nas quais a tração, a viragem ou a estabilidade possam ser postas em causa. Esteja atento ao funcionamento da máquina em relva molhada, ao atravessar declives ou a descer – a máquina poderá perder tração. A perda de tração das rodas dianteiras pode resultar em derrapagem e da perda de capacidade de travagem e de controlo da direção. A máquina pode deslizar, mesmo que as rodas dianteiras estejam paradas.
 - Remova ou assinale obstáculos como valas, buracos, sulcos, lombas, pedras ou outros perigos escondidos. A relva alta pode esconder diversos obstáculos. O terreno desnivelado pode fazer capotar a máquina.
 - Tenha cuidados redobrados quando utilizar a máquina com acessórios ou engates, como sistemas de recolha de relva. Estes poderão afetar a estabilidade da máquina e provocar a perda de controlo. Siga as instruções para os contrapesos.
 - Se possível, mantenha a plataforma descida para o solo enquanto estiver em declives. Elevar a plataforma enquanto estiver a trabalhar em declives pode causar instabilidade da máquina.

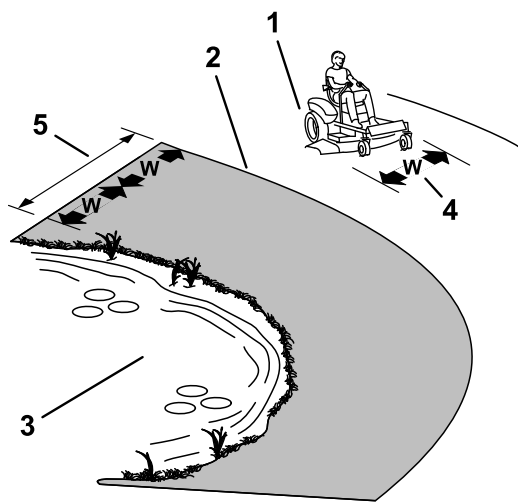


Figura 17

g229111

1. Zona de segurança – utilize a máquina aqui, em declives com inclinação inferior a 15° ou áreas planas.
2. Zona de perigo – use um cortador com operador apeado e/ou um aparador manual em declives superiores a 15° e perto de declives muito acentuados ou água.
3. Água
4. W = largura da máquina
5. Mantenha uma distância segura (duas vezes a largura da máquina) entre a máquina e qualquer perigo.

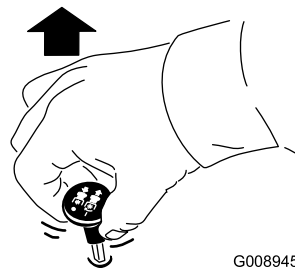
Segurança de reboque

- Não engate equipamento rebocado, exceto no ponto de engate.
- Não use a máquina como um veículo de reboque, a não ser que tenha um engate instalado.
- Não exceda os limites de peso do equipamento rebocado e ao rebocar em declives. O peso rebocado não pode exceder o peso da máquina e operador.
- Nunca permita que crianças ou outras pessoas estejam perto do equipamento rebocado.
- Em declives, o peso do equipamento rebocado pode causar uma perda de tração, risco aumentado de capotamento e de perda de controlo. Reduza o peso rebocado e abrande.
- A distância de paragem pode aumentar com o peso de uma carga rebocada. Desloque-se lentamente e deixe uma distância adicional para parar.
- Faça curvas largas para manter o acessório afastado da máquina.

Utilização do interruptor de controlo das lâminas do cortador (PTO)

O interruptor de controlo das lâminas (PTO) inicia e para as lâminas do cortador e alguns engates elétricos.

Ativar o interruptor de controlo das lâminas (PTO)

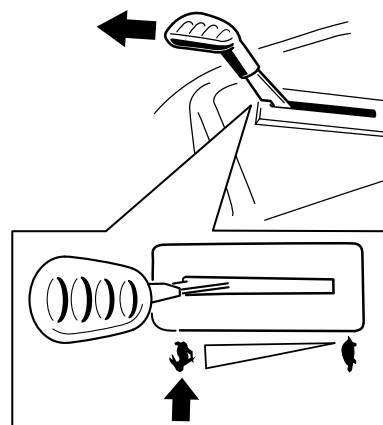


G008945

g008945

Figura 18

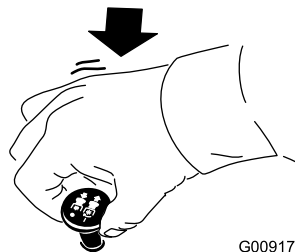
Nota: Engate sempre as lâminas com o acelerador na posição RÁPIDO (Figura 19).



g295538

Figura 19

Desativar o interruptor de controlo das lâminas (PTO)



G009174

g009174

Figura 20

Utilização do acelerador

Pode deslocar a alavanca do acelerador entre as posições RÁPIDO e LENTO (Figura 21).

Utilize sempre a posição RÁPIDO quando engatar a PTO.

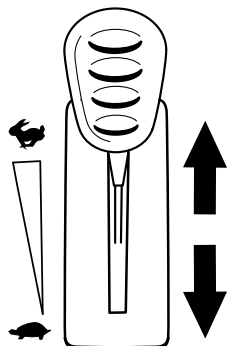


Figura 21

g295539

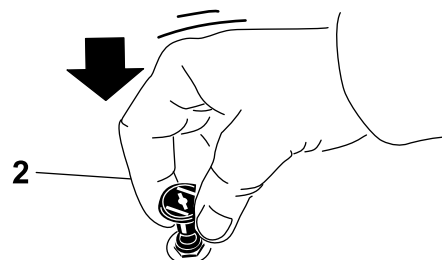
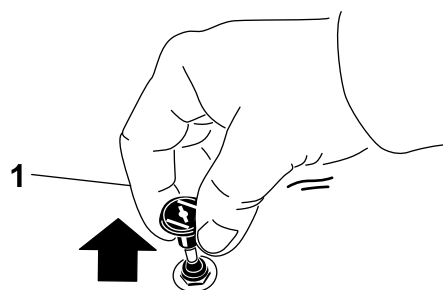


Figura 22

g295540

Utilização da alavanca do ar

Utilize a alavanca do ar para arrancar um motor frio.

1. Puxe a alavanca do ar para cima para engatar o ar antes de utilizar a ignição (Figura 22).

Nota: Certifique-se de que ativa completamente a alavanca do ar. Pode ter de segurar o manípulo para cima quando utiliza o interruptor da ignição.

2. Empurre a alavanca para baixo para desengatar a alavanca do ar quando o motor estiver a funcionar (Figura 22).

1. Posição LIGAR

2. Posição DESLIGAR

Ligação do motor

Nota: Um motor quente pode não necessitar da alavanca do ar.

Importante: Não ative o motor de arranque durante mais de 5 segundos de cada vez. Engatar o motor de arranque durante mais de 5 segundos pode danificar o motor de arranque. Se o motor não arrancar, aguarde 10 segundos antes de ligar novamente o arrancador.

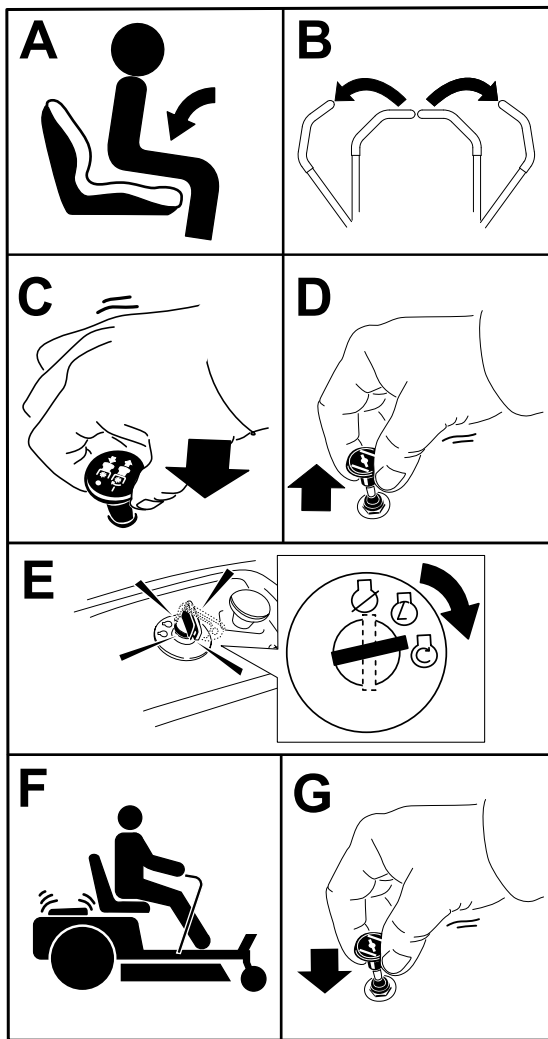
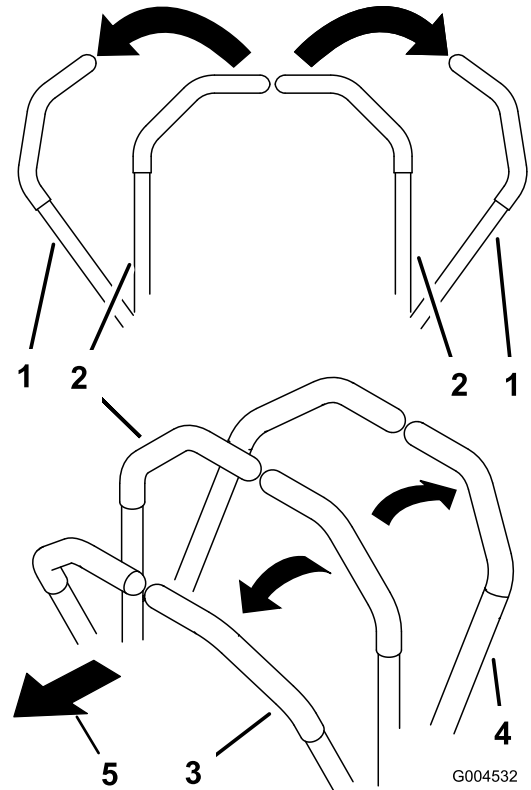


Figura 23

g295541

Utilização das alavancas de controlo de movimento



G004532

Figura 24

g004532

1. Alavanca de controlo do movimento – na posição ESTACIONAMENTO
2. Posição central, desbloqueada
3. Para a frente
4. Para trás
5. Frente da máquina

Desligar o motor

1. Desengate as lâminas através da deslocação do interruptor de controlo das lâminas na posição OFF (desligar).
2. Empurre as alavancas de controlo de movimento para fora para a POSIÇÃO de estacionamento.
3. Mova o controlo do acelerador para entre as posições intermédia e total do acelerador.
4. Rode a chave para a posição OFF (desligar) e retire a chave.

⚠ CUIDADO

A utilização/deslocação da máquina por crianças ou outras pessoas que não o operador pode provocar acidentes pessoais.

Retire a chave e engate o travão de estacionamento sempre que se afastar da máquina.

Condução da máquina

Os pneus rodam de forma independente, movidos pelos motores hidráulicos em cada eixo. Pode girar um lado em marcha-atrás enquanto gira outro lado para a frente, fazendo com que a máquina rode em vez de virar. Isto melhora muito a capacidade de manobra da máquina, mas requer algum tempo para se adaptar à forma como se move.

O controlo do acelerador regula a velocidade do motor medida em rpm (rotações por minuto). Coloque o controlo do acelerador na posição RÁPIDO para melhor desempenho. Opere sempre com o acelerador na posição Cheio (aceleração total) quando estiver a cortar.

⚠ AVISO

A máquina pode virar muito rapidamente. O operador pode perder o controlo da máquina e provocar acidentes pessoais ou danos na máquina.

- Tenha cuidado ao fazer curvas.
- Desacelere a máquina antes de fazer curvas apertadas.

Condução para a frente

Nota: Tenha sempre cuidado ao virar.

1. Desloque as alavancas para a posição central não bloqueada.
2. Para andar para frente empurre as alavancas de controlo do movimento lentamente para a frente (Figura 25).

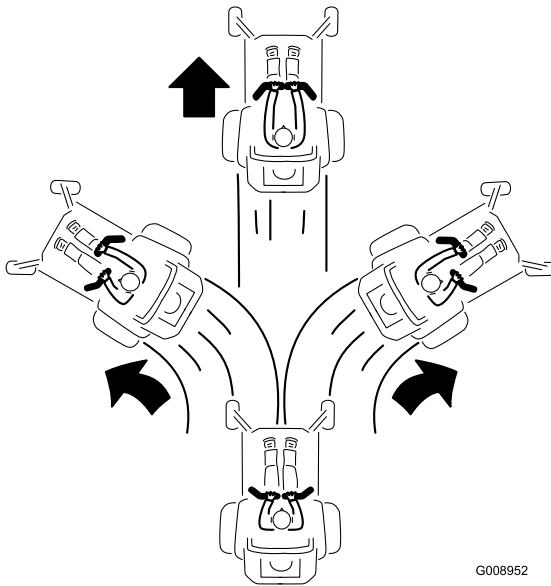


Figura 25

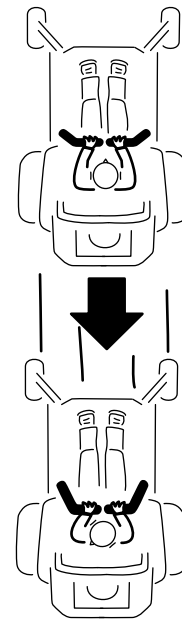
G008952

g008952

Condução para trás

Nota: Tenha sempre cuidado ao recuar e virar.

1. Desloque as alavancas para a posição central não bloqueada.
2. Para andar para trás, puxe as alavancas de controlo do movimento lentamente para trás (Figura 26).



G008953

g008953

Figura 26

Utilizar o sistema de controlo Smart Speed™

A alavanca do sistema de controlo Smart Speed™, que se encontra abaixo da posição de operação (Figura 27), dá ao operador a opção de conduzir a máquina a 3 velocidades – Aparar, Rebocar e Cortar.

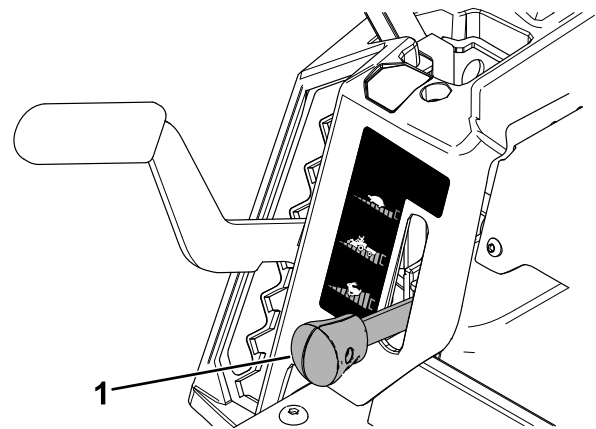


Figura 27

g293338

1. Alavanca Smart-speed

Para alterar as velocidades, execute o seguinte:

1. Empurre as alavancas de controlo do movimento para a posição de ponto morto e para fora para a posição de ESTACIONAMENTO.
2. Desengate o interruptor de controlo das lâminas.
3. Ajuste a alavanca na posição desejada.

O seguinte constitui apenas recomendações de utilização. Os ajustes variam consoante o tipo de relva, teor de humidade, e altura da relva.

Utilizações sugeridas:	Aparar	Rebocar	Corte
Estacionar	X		
Relva grossa, húmida	X		
Formação	X		
Aparação de relva	X		
Recolha		X	
Cobertura (mulch)		X	
Reboque de acessórios		X	
Corte normal			X
Mover a máquina			X

Aparar

Esta é a velocidade mais lenta. As utilizações sugeridas para esta posição são as seguintes:

- Estacionar
- Condições de corte de relva grossa, húmida
- Formação
- Aparação de relva

Rebocar

Esta é a velocidade média. As utilizações sugeridas para esta posição são as seguintes:

- Recolha
- Monda
- Reboque de acessórios

Corte

Esta é a velocidade mais rápida. As utilizações sugeridas para esta posição são as seguintes:

- Corte normal
- Mover a máquina

Utilização da descarga lateral

Este cortador dispõe de um defletor de relva articulado que dispersa as aparas para o lado e para baixo em direção à relva.

⚠ PERIGO

Sem um defletor de relva, cobertura de descarga ou uma estrutura completa do depósito de recolha de relva montados no lugar, o operador e as outras pessoas ficarão expostos ao contacto com a lâmina e aos detritos projetados. O contacto com a(s) lâmina(s) rotativa(s) do cortador e os detritos projetados causarão ferimentos ou até mesmo a morte.

- Nunca remova o defletor de relva da plataforma do cortador porque encaminha os materiais para baixo, na direção da relva. Se o defletor de relva se danificar, substitua-o imediatamente.
- Nunca coloque as mãos ou pés debaixo da plataforma do cortador.
- Nunca tente limpar a área de descarga ou as lâminas do cortador sem colocar o interruptor de controlo das lâminas (PTO) na posição DESLIGAR, rodar a chave da ignição para a posição DESLIGAR e retirar a chave da ignição.
- Certifique-se de que o defletor de relva está em baixo.

Ajuste da altura de corte

Nota: A posição de transporte é a posição da altura de corte mais elevada ou a altura de corte de 114 mm, como se mostra na [Figura 28](#).

Pode ajustar a altura de corte de 38 a 114 mm em incrementos de 13 mm. A altura do corte é controlada pela alavanca que se encontra do lado direito da posição de funcionamento ([Figura 28](#)).

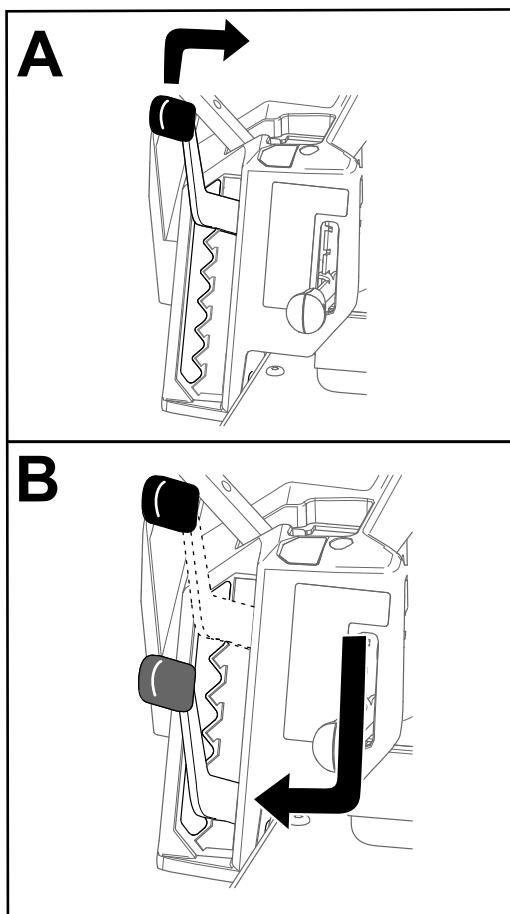


Figura 28

g296586

- Furo superior – utilize esta posição com plataforma de corte nas posições de altura de corte de 63 mm e inferiores (Figura 29).
- Furo inferior – utilize esta posição com plataforma de corte nas posições de altura de corte de 76 mm e superiores (Figura 29).

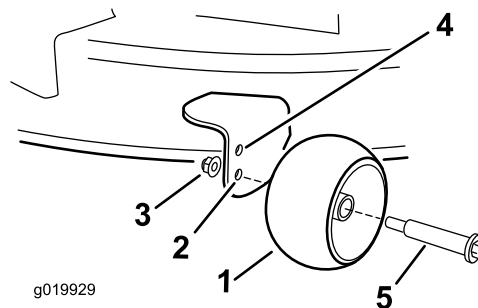


Figura 29

- | | |
|---|---|
| 1. Rolo antidanos | 4. Furo superior – plataforma de corte nas posições de altura de corte de 63 mm e inferiores. |
| 2. Furo inferior – plataforma de corte nas posições de altura de corte de 76 mm e superiores. | 5. Parafuso |
| 3. Porca flangeada | |

Máquinas com plataformas de 127 cm

Sempre que mudar a altura de corte, deve ajustar também a altura dos rolos antidanos.

Nota: Ajuste os rolos antidanos de forma a que os rolos não toquem no solo nas áreas de corte planas normais.

1. Estacione a máquina numa superfície nivelada, desengate o interruptor de controlo das lâminas e mova as alavancas de controlo de movimento para fora para a posição de ESTACIONAMENTO.
2. Desligue o motor, retire a chave, espere até todas as peça móveis pararem e só depois saia da posição de operação.
3. Ajuste os rolos antidanos (Figura 30) para corresponder à posição da altura de corte mais próxima.

Ajuste dos rolos antidanos

Máquinas com plataformas de 107 cm

Sempre que mudar a altura de corte, deve ajustar também a altura dos rolos antidanos.

Nota: Ajuste os rolos antidanos de forma a que os rolos não toquem no solo nas áreas de corte planas normais.

1. Estacione a máquina numa superfície nivelada, desengate o interruptor de controlo das lâminas e mova as alavancas de controlo de movimento para fora para a posição de ESTACIONAMENTO.
2. Desligue o motor, retire a chave, espere até todas as peça móveis pararem e só depois saia da posição de operação.
3. Ajuste os rolos antidanos para uma das posições seguintes:

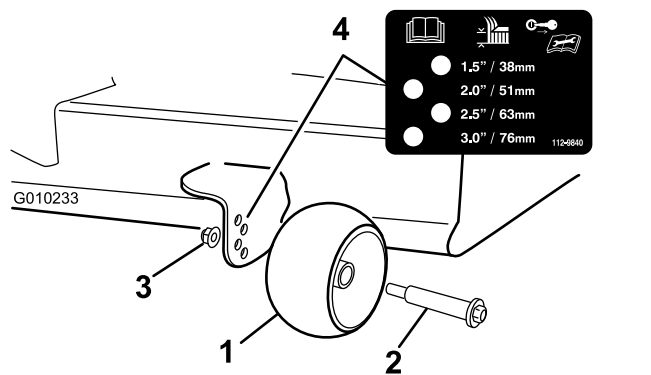


Figura 30

- | | |
|-------------------|----------------------------|
| 1. Rolo antidanos | 3. Porca flangeada |
| 2. Parafuso | 4. Espaçamento entre furos |

Sugestões de utilização

Maximizar a circulação do ar

Para um melhor corte e máxima circulação de ar, trabalhe com o motor na posição RÁPIDO. É necessário ar para cortar cuidadosamente as aparas de relva, pelo que não deve ajustar a altura de corte demasiado baixa de forma a que a relva não cortada rodeie completamente a plataforma do cortador. Tente sempre ter 1 lado da plataforma do cortador livre de relva por cortar. Isto permite ao ar circular para a plataforma do cortador.

Corte de um relvado pela primeira vez

Corte a relva ligeiramente maior do que o normal para assegurar que a altura de corte da plataforma do cortador não danifica partes não niveladas do terreno. No entanto, a altura de corte usada no passado é, geralmente, a melhor a usar. Ao cortar a relva com uma altura superior a 15 cm, é aconselhado cortar a relva duas vezes para assegurar uma qualidade de corte aceitável.

Corte de um terço da lâmina de relva

Deve cortar com apenas cerca de um terço da lâmina de relva. Não se recomenda cortar mais que isso, exceto se a relva for dispersa ou for no final do outono quando a relva cresce mais lentamente.

Alternação da direção de corte

Alterne a direção de corte para manter a relva na vertical. Isto também ajuda a dispersar as aparas de relva o que melhora a decomposição e a fertilização.

Cortar em intervalos adequados

O crescimento da relva varia conforme a estação. Para manter a mesma altura de corte, corte mais frequentemente no início da primavera. À medida que o crescimento da relva diminui a meio do Verão, corte menos frequentemente. Se não conseguir cortar durante um longo período, corte primeiro a uma altura de corte elevada e, em seguida, corte novamente 2 dias depois a uma regulação mais baixa.

Cortar a velocidades mais lentas

Em determinadas condições, cortar a uma velocidade de deslocação mais lenta pode melhorar a qualidade de corte.

Evitação de cortar demasiado baixo

Quando cortar relva irregular, levante a altura de corte para evitar danificar a relva.

Paragem da máquina

Se o movimento em frente da máquina tiver de ser parado durante o corte, pode cair um monte de aparas no relvado. Para o evitar, desloque-se para uma área cortada previamente com as lâminas engatadas ou pode desengatar a plataforma do cortador ao se mover para a frente.

Manutenção da parte de baixo da plataforma do cortador limpa

Limpe as aparas e a sujidade da parte de baixo da plataforma do cortador após cada utilização. Se se acumularem relva e sujidade dentro da plataforma do cortador, a qualidade do corte fica insatisfatória.

Manutenção da(s) lâmina(s)

Mantenha as lâminas afiadas em toda a época de corte porque uma lâmina afiada corta direito sem rasgar nem estragar as folhas da relva. Quando se rasga ou danifica a relva, esta fica castanha nas extremidades, cresce mais devagar e torna-se mais susceptível a doenças. Verifique as lâminas do cortador diariamente após cada utilização para ver se estão afiadas, se estão gastas ou danificadas. Lime qualquer amolgadela e afie as lâminas conforme o necessário. Se uma lâmina estiver danificada ou gasta, substitua-a imediatamente por uma lâmina de substituição genuína da Toro. Consulte [Manutenção das lâminas de corte \(página 48\)](#).

Depois da operação

Segurança após a operação

Segurança geral

- Desligue o motor, retire a chave e espere até todas as peças em movimento parem antes de sair da posição de operação. Deixe a máquina arrefecer antes de fazer manutenção, ajustar, limpar ou armazenar.
- Limpe todos os vestígios de relva e detritos da unidade de corte, silenciador, transmissões, recolha de relva e compartimento do motor, de modo a evitar qualquer risco de incêndio. Limpe as zonas que tenham óleo ou combustível derramado.
- Retire a chave antes de armazenar ou transportar a máquina.

Limpeza da máquina

Intervalo de assistência: Após cada utilização

Importante: Pode lavar a máquina com água e um detergente suave. Não lave a máquina com sistemas de lavagem de pressão. Evite a utilização excessiva de água, especialmente próximo da zona do painel de controlo, debaixo do banco, em torno do motor, bombas e motores.

1. Estacione a máquina numa superfície nivelada, desengate o interruptor de controlo das lâminas e mova as alavancas de controlo de movimento para fora para a posição de ESTACIONAMENTO.
2. Desligue o motor e espere até que todas as peças em movimento parem antes de sair da posição de operação.
3. Limpe todos os vestígios de relva e detritos da unidade de corte, silenciador, transmissões, recolha de relva e compartimento do motor.

Nota: Consulte a [Lavagem da parte inferior da plataforma do cortador \(página 56\)](#) para obter informações sobre como utilizar o encaixe de lavagem em plataformas.

Empurração da máquina à mão

Esta máquina tem um mecanismo de travão elétrico e, para empurrar a máquina, a chave tem de estar na posição FUNCIONAMENTO. A bateria precisa de ser carregada e funcionar para o travão elétrico ser desengatado.

1. Estacione a máquina numa superfície nivelada, desengate o interruptor de controlo das lâminas e mova as alavancas de controlo de movimento para fora para a posição de ESTACIONAMENTO.
2. Desligue o motor e espere até que todas as peças em movimento parem antes de sair da posição de operação.
3. Localize as alavancas de derivação na estrutura de ambos os lados do motor.
4. Mova ambas as alavancas de derivação para a frente através do orifício ranhurado e para baixo para as bloquear no lugar ([Figura 31](#)).

⚠ AVISO

Tocar em peças quentes pode provocar ferimentos graves.

Mantenha as mãos, pés, rosto, roupa e outras partes do corpo afastadas do motor, da panela de escape e de outras superfícies quentes.

⚠ AVISO

A máquina poderia acidentalmente mover-se enquanto as alavancas de derivação estão bloqueadas na ranhura e feri-lo a si ou a outras pessoas.

Bloqueie as alavancas de derivação para trás depois de mover a máquina.

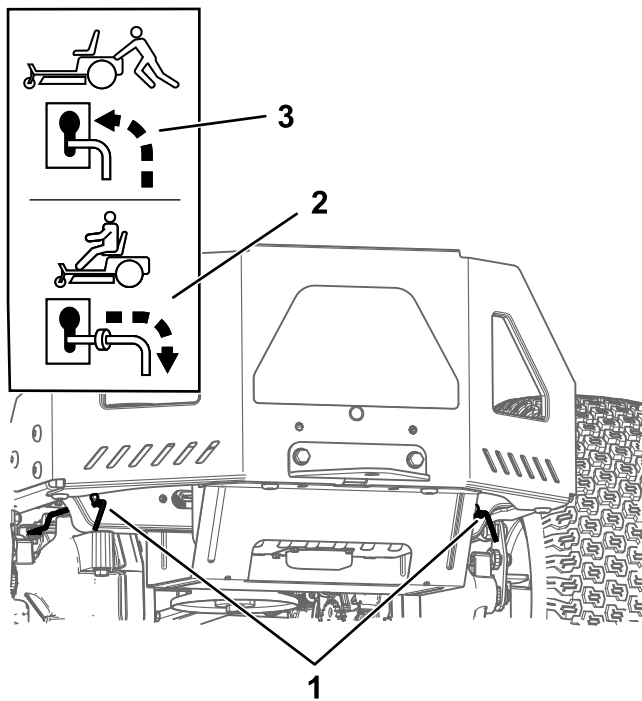


Figura 31

g333873

1. Localizações da alavanca de derivação
2. Posicione a alavanca para operar a máquina
3. Posicione a alavanca para empurrar a máquina

5. Rode a chave de ignição para a posição FUNCIONAMENTO e desengate o travão de estacionamento movendo uma alavanca de controlo de movimento para fora da posição ESTACIONAMENTO.

Nota: Não ligue a máquina.

6. Mova a máquina conforme necessário.

Importante: Empurre sempre a máquina à mão. Não reboque a máquina, pois rebocar pode danificá-la.

7. Empurre as alavancas de controlo de movimento para fora para a POSIÇÃO de estacionamento.
8. Rode a chave da ignição para a posição DESLIGAR e retire-a para evitar drenar a carga da bateria.
9. Mova ambas as alavancas de desvio para trás e para baixo através do orifício ranhurado para as trancar no lugar.

Transporte da máquina

Utilize um reboque para trabalhos pesados ou um camião para transportar a máquina. Utilize uma rampa com a largura total. Verifique se o reboque ou camião tem todos os travões, iluminação e sinalização exigidos por lei. Leia atentamente todas

as instruções de segurança. O conhecimento destas informações contribui para evitar que o utilizador e outras pessoas sofram acidentes. Consulte as diretrizes locais relativas a requisitos de reboques e pontos de fixação.

⚠ AVISO

Conduzir na via pública sem luzes indicadoras de mudança de direção, luzes, sinais refletivos ou um símbolo a indicar perigo de veículo lento pode provocar acidentes, causando lesões.

Não conduza a máquina na via pública.

Seleção de um reboque

⚠ AVISO

Colocar uma máquina num reboque ou camião aumenta a possibilidade de capotamento e pode provocar graves ferimentos ou morte (Figura 32).

- Utilize uma única rampa com a largura total; não utilize rampas individuais para cada lado da máquina.
- Não ultrapasse um ângulo de 15 graus entre a rampa e o solo ou entre a rampa e o reboque ou camião.
- Certifique-se de que o comprimento da rampa tenha, pelo menos, quatro vezes a altura do atrelado ou camião para o solo. Isto assegura que o ângulo da rampa não excede 15 graus em solo plano.

Carregamento da máquina

⚠ AVISO

A colocação de uma máquina num reboque ou camião aumenta a possibilidade de capotamento e pode provocar graves ferimentos ou morte.

- Tome todas as precauções necessárias quando operar a máquina numa rampa.
- Recue a máquina ao subir rampas e conduza para a frente quando descer rampas.
- Evite aceleração ou desaceleração súbita ao conduzir a máquina numa rampa, uma vez que isto pode causar perda de controlo ou capotamento.

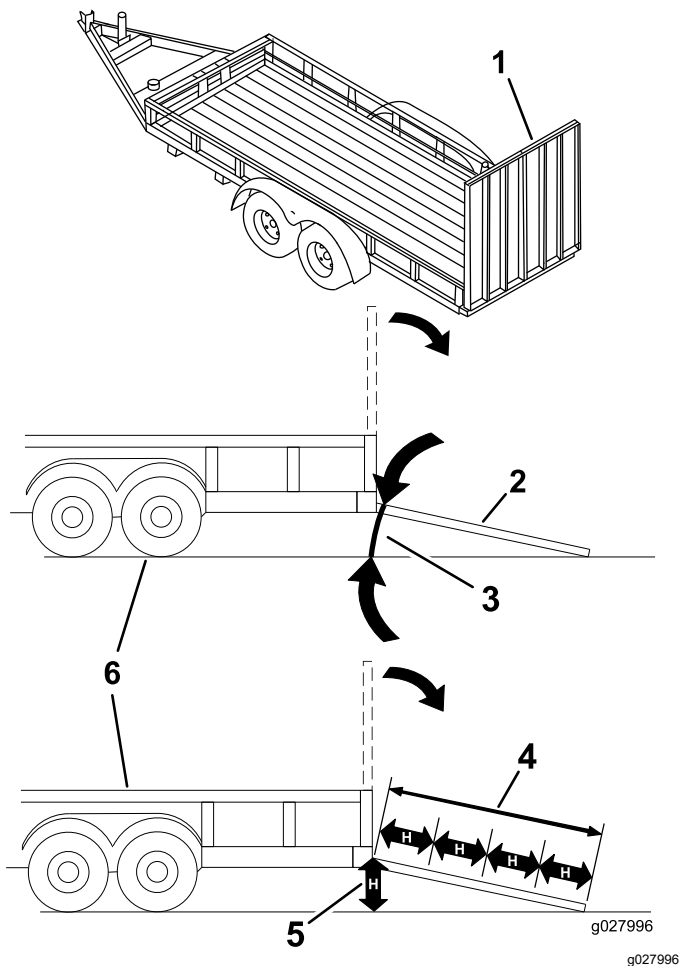


Figura 32

- | | |
|--|--|
| 1. Rampa de largura total na posição dobrada | 4. O comprimento da rampa deve ter, pelo menos, 4 vezes a altura da plataforma do reboque ou do camião ao solo |
| 2. Vista lateral da rampa de largura total na posição de carga | 5. H= altura da plataforma do reboque ou do camião ao solo |
| 3. Não superior a 15 graus | 6. Reboque |

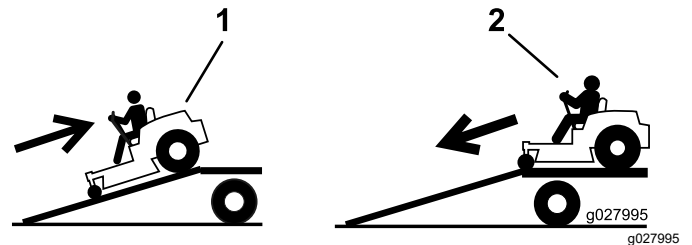


Figura 33

- | | |
|----------------------------------|---|
| 1. Suba a rampa em marcha atrás. | 2. Desça a rampa em marcha para a frente. |
|----------------------------------|---|

- Desligue o motor, retire a chave e mova as alavancas de controlo de movimento para fora para a posição de ESTACIONAMENTO.
- Prenda a máquina perto das rodas giratórias frontais e estrutura traseira com correias, correntes, cabos ou cordas (Figura 34). Consulte as diretrizes locais relativas a requisitos de dispositivos de fixação.

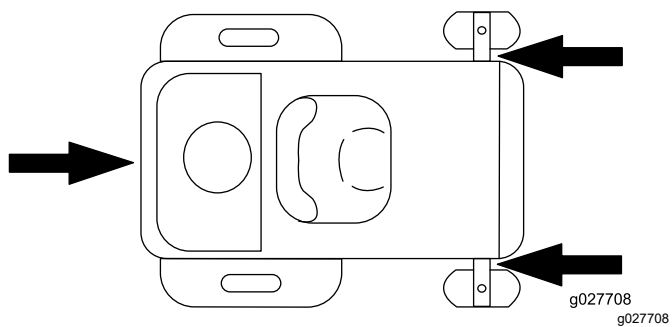


Figura 34

1. Pontos de fixação
-

Descarregamento da máquina

1. Baixe a rampa, certificando-se de que o ângulo entre a rampa e o solo não é superior a 15 graus ([Figura 32](#)).
2. Desça a rampa em marcha para a frente ([Figura 33](#)).

Manutenção

Nota: Determine os lados direito e esquerdo da máquina a partir da posição normal de utilização.

Segurança da manutenção

- Se deixar a chave na ignição, alguém pode ligar acidentalmente o motor e feri-lo a si ou às pessoas que se encontrarem próximo da máquina. Retire a chave da ignição antes de fazer qualquer revisão.
- Antes de sair da posição de operador, faça o seguinte:
 - Estacione a máquina numa superfície plana.
 - Desengate as transmissões.
 - Engate o travão de estacionamento.
 - Desligue o motor e retire a chave.
 - Deixe os componentes da máquina arrefecerem antes de proceder à manutenção.
- Não permita que funcionários não qualificados efetuem a manutenção da máquina.
- Mantenha as mãos e os pés longe de peças em movimento ou superfícies quentes. Se possível, não efetue qualquer ajuste quando o motor se encontrar em funcionamento.
- Cuidadosamente, liberte a pressão dos componentes com energia acumulada.
- Verifique frequentemente o funcionamento do travão de estacionamento. Efetue os ajustes e manutenções adequados sempre que necessário.
- Nunca altere os dispositivos de segurança. Verifique regularmente se o funcionamento é o adequado.
- Limpe todos os vestígios de relva e detritos da unidade de corte, silenciador, transmissões, recolha de relva e compartimento do motor, de modo a evitar qualquer risco de incêndio.
- Limpe os salpicos de óleo ou combustível e retire detritos encharcados em combustível.
- Não confie num sistema hidráulico ou macacos mecânicos para suportar a máquina. Apoie a máquina em preguiças sempre que elevar a máquina.
- Mantenha todas as peças em boas condições de funcionamento e todas as ferragens apertadas, especialmente as ferragens do engate da lâmina. Substitua todos os autocolantes gastos ou danificados.
- Desligue o cabo do terminal negativo da bateria antes de reparar a máquina.
- Para assegurar um desempenho ideal, utilize apenas peças de substituição e acessórios genuínos Toro. Os acessórios e peças sobressalentes produzidos por outros fabricantes

poderão tornar-se perigosos e a sua utilização pode anular a garantia do produto.

Plano de manutenção recomendado

Intervalo de assistência	Procedimento de manutenção
Em todas as utilizações ou diariamente	<ul style="list-style-type: none">• Verificação do sistema de segurança.• Verificação do nível de óleo do motor.• Inspeção das lâminas.• Verifique se há danos no defletor de relva.
Após cada utilização	<ul style="list-style-type: none">• Limpe todos os vestígios de relva e detritos da unidade de corte, silenciador, transmissões, recolha de relva e compartimento do motor.• Limpe a caixa da plataforma do cortador.
A cada 25 horas	<ul style="list-style-type: none">• Lubrifique os rolamentos das rodas giratórias (com mais frequência em condições de solo arenoso).• Limpeza do elemento de esponja do filtro de ar (com maior frequência se houver muita poeira e sujidade).• Verificação da pressão dos pneus.• Verifique se existe desgaste/rachas nas correias.
A cada 100 horas	<ul style="list-style-type: none">• Substituição do elemento de esponja do filtro de ar (com maior frequência se houver muita poeira e sujidade).• Retire e limpe a caixa do soprador e quaisquer outras coberturas de refrigeração (mais frequentemente em condições extremas de pó e sujidade).• Substitua o filtro do interior da tubagem.
A cada 100 horas ou anualmente, o que ocorrer primeiro	<ul style="list-style-type: none">• Limpe o elemento de papel do filtro de ar (com mais frequência em condições de sujidade ou pó).• Substitua o filtro e o óleo do motor (com maior frequência em condições de sujidade ou pó).• Verifique a(s) vela(s).
A cada 200 horas	<ul style="list-style-type: none">• Substitua a(s) vela(s) de ignição.
Antes do armazenamento	<ul style="list-style-type: none">• Carregue a bateria e desligue os respetivos cabos.• Efetuar todos os procedimentos de manutenção acima referidos antes do armazenamento.• Pintar as superfícies lascadas.

Importante: Para informações detalhadas sobre os procedimentos de manutenção adicionais; consulte o manual de proprietário do motor.

⚠ CUIDADO

Se deixar a chave na ignição, alguém pode ligar acidentalmente o motor e feri-lo a si ou às pessoas que se encontrarem próximo da máquina.

Desligue o motor e retire a chave do interruptor antes de realizar qualquer manutenção.

Procedimentos a efectuar antes da manutenção

Libertação da cortina da plataforma do cortador

Desaperte os dois parafusos inferiores da cortina para aceder à parte superior da plataforma do cortador (Figura 35).

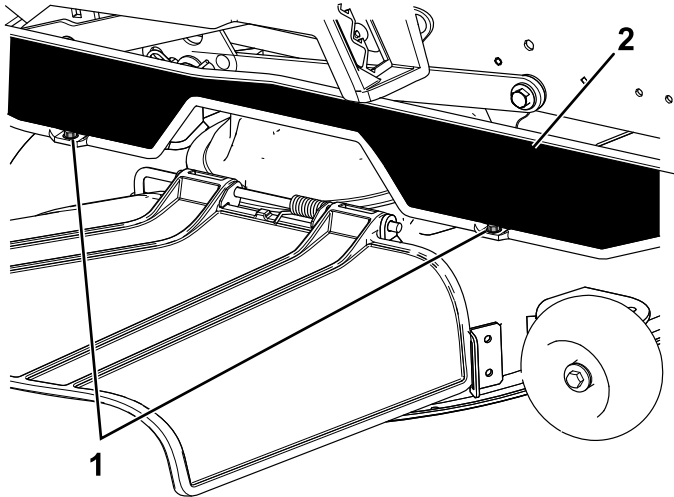


Figura 35

g295619

1. Parafuso inferior 2. Cortina

Nota: Aperte sempre os parafusos para colocar a cortina depois da manutenção.

Levantamento da máquina

Utilize macacos para apoiar a máquina assim que a tiver elevado.

⚠ AVISO

Apoiar a máquina sobre o resguardo do coletor inferior (Figura 36) pode danificar o resguardo e fazer com que a máquina caia, causando ferimentos a si ou a quem estiver por perto.

Não utilize o resguardo do coletor inferior para apoiar a máquina.

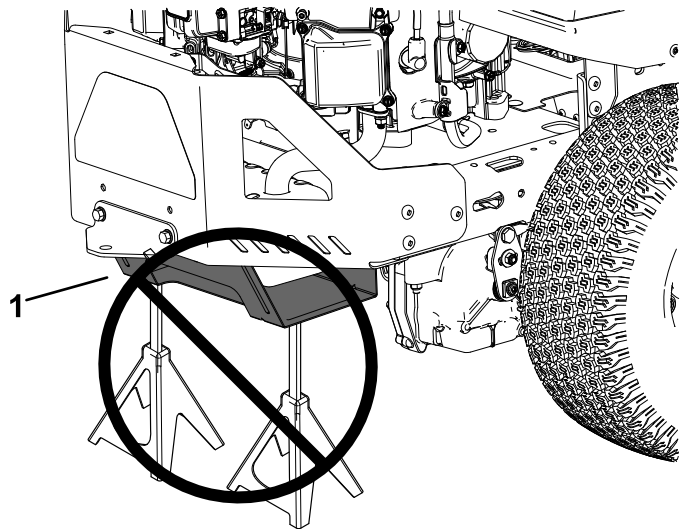


Figura 36

g299647

1. Resguardo do coletor inferior

Lubrificação

Lubrificação dos rolamentos

Intervalo de assistência: A cada 25 horas—Lubrifique os rolamentos das rodas giratórias (com mais frequência em condições de solo arenoso).

Tipo de lubrificante: Massa n.º 2 à base de lítio

1. Estacione a máquina numa superfície nivelada, desengate o interruptor de controlo das lâminas e mova as alavancas de controlo de movimento para fora para a posição de ESTACIONAMENTO.
2. Desligue o motor, retire a chave, espere até todas as peça móveis pararem e só depois saia da posição de operação.
3. Limpe os bocais de lubrificação (Figura 37) com um pano.

Nota: Raspe qualquer tinta da parte da frente do(s) encaixe(s).

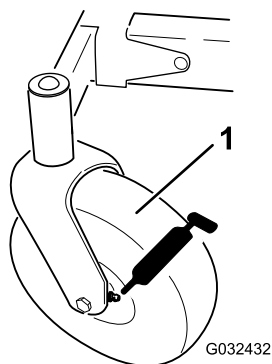


Figura 37

G032432

1. Pneu da roda dianteira

4. Ligue uma pistola de massa lubrificante a cada bocal (Figura 37).
5. Coloque lubrificante nos encaixes até que comece a escorrer massa lubrificante dos rolamentos.
6. Limpe a massa lubrificante em excesso.

Manutenção do motor

Segurança do motor

- Mantenha as mãos, pés, cara, outras partes do corpo e roupa afastadas da panela de escape e de outras superfícies quentes. Deixe os componentes do motor arrefecerem antes de proceder à manutenção.
- Não altere os valores do acelerador do motor nem acelere o motor excessivamente.

Manutenção do filtro de ar

Intervalo de assistência: A cada 25 horas—Limpeza do elemento de esponja do filtro de ar (com maior frequência se houver muita poeira e sujidade).

A cada 100 horas—Substituição do elemento de esponja do filtro de ar (com maior frequência se houver muita poeira e sujidade).

Nota: A manutenção do filtro de ar deverá ser mais frequente (após algumas horas) quando a máquina for utilizada em condições de grande poeira ou muita areia.

Desmontagem dos filtros de esponja e papel

1. Estacione a máquina numa superfície nivelada, desengate o interruptor de controlo das lâminas e mova as alavancas de controlo de movimento para fora para a posição de ESTACIONAMENTO.
2. Desligue o motor, retire a chave, espere até todas as peça móveis pararem e só depois saia da posição de operação.
3. Para evitar qualquer dano, limpe à volta da cobertura do filtro de ar para impedir a entrada de impurezas para o interior do motor.
4. Rode os trincos para fora e retire a cobertura para aceder aos elementos do filtro de ar.

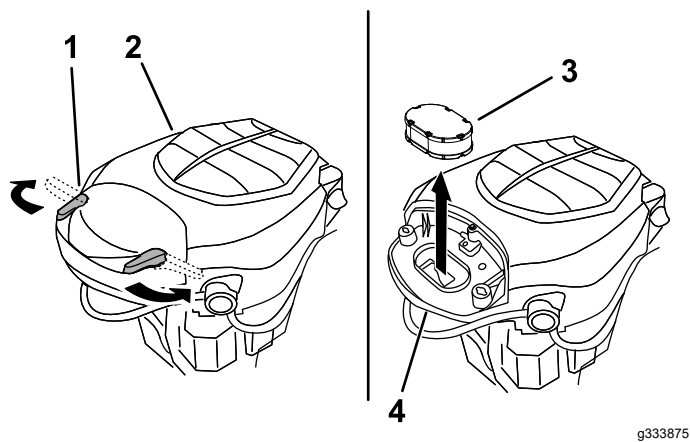


Figura 38

g333875

- | | |
|-----------|------------------------------|
| 1. Trinco | 3. Elementos do filtro de ar |
| 2. Motor | 4. Base do filtro de ar |

5. Separe os filtros de esponja e papel (Figura 39).

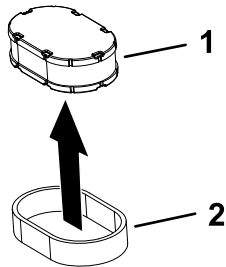


Figura 39

g333887

- | | |
|----------------------|----------------------|
| 1. Elemento de papel | 2. Filtro de esponja |
|----------------------|----------------------|

Manutenção do elemento de esponja

1. Lave o filtro de esponja com sabão líquido e água morna. Depois do filtro estar limpo, enxaguar bem com água.
2. Seque o filtro apertando-o dentro de um pano limpo.

Importante: Substitua o filtro de esponja se estiver rasgado ou usado.

3. Lubrifique ligeiramente o elemento de esponja utilizando óleo de motor novo e esprema qualquer excesso de óleo.

Manutenção do filtro de ar de papel

Intervalo de assistência: A cada 100 horas ou anualmente, o que ocorrer primeiro—Limpe o elemento de papel do filtro de ar (com mais frequência em condições de sujeira ou pó).

1. Limpe o elemento de papel batendo suavemente para remover a sujeira.

Nota: Se estiver muito sujo, substitua o elemento de papel por um novo.

2. Verifique se o filtro tem rasgões, película de óleo ou o vedante de borracha danificado.
3. Substitua o filtro de papel se estiver danificado.

Importante: Não limpe o filtro de papel.

Instalação do filtro de ar

1. Instale o elemento do pré-filtro de esponja sobre o elemento de papel.

Nota: Certifique-se de que não danifica os elementos.

2. Instale os elementos do filtro do ar na base do filtro do ar.
3. Instale a cobertura e prenda-a com os trincos (Figura 38).

Manutenção do óleo do motor

Especificações do óleo do motor

Tipo de óleo: Óleo detergente (incluindo sintético) API de serviço SJ ou superior

Capacidade do cárter: 1,9 litros com o filtro de óleo

Viscosidade: Consultar o gráfico seguinte.

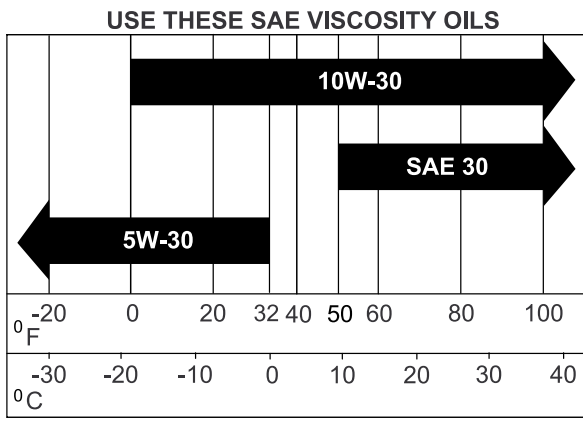


Figura 40

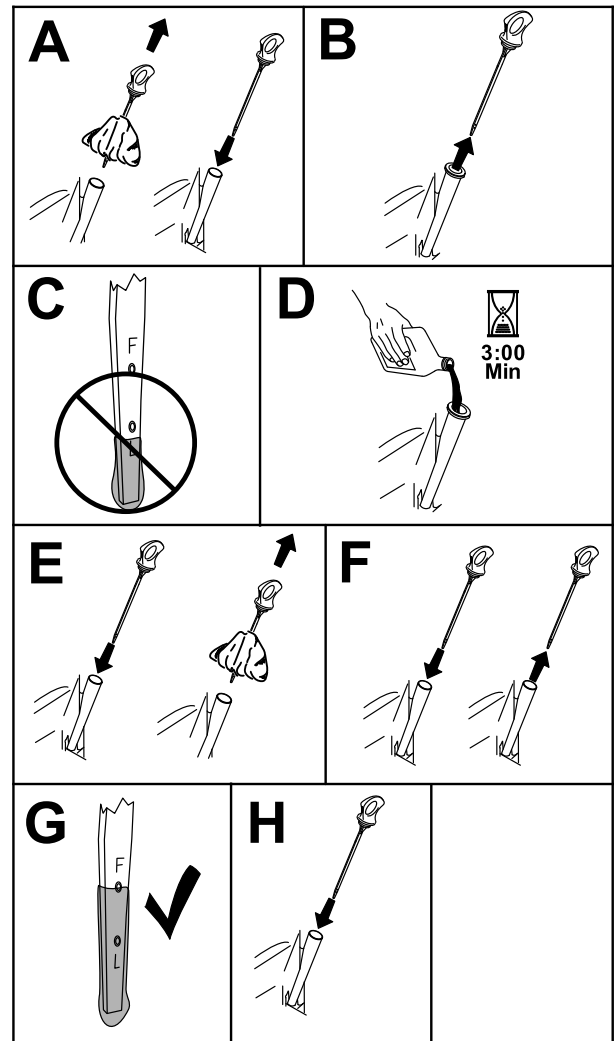


Figura 41

Verificação do nível de óleo do motor

Intervalo de assistência: Em todas as utilizações ou diariamente

Nota: Verifique o óleo quando o motor está frio.

Importante: Não encha demasiado o cárter com óleo e ligue o motor; pode causar danos no motor.

1. Estacione a máquina numa superfície nivelada, desengate o interruptor de controlo das lâminas e mova as alavancas de controlo de movimento para fora para a posição de ESTACIONAMENTO.
2. Desligue o motor, retire a chave, espere até todas as peça móveis pararem e só depois saia da posição de operação.

Nota: Certifique-se de que o motor frio para que o óleo tenha tempo para drenar para o reservatório.

3. Para manter a sujidade, as aparas de relva, etc., fora do motor, limpe a área em torno da tampa de enchimento e vareta antes de a remover (Figura 41).

Substituição do filtro e o óleo do motor

Intervalo de assistência: A cada 100 horas ou anualmente, o que ocorrer primeiro—Substitua do filtro e o óleo do motor (com maior frequência em condições de sujidade ou pó).

1. Coloque a máquina numa superfície nivelada para assegurar que o óleo é completamente drenado.
2. Desengate o interruptor de controlo das lâminas e mova as alavancas de controlo de movimento para fora para a posição de PARK (estacionar).
3. Desligue o motor, retire a chave e espere até todas as partes em movimento pararem antes de sair da posição de funcionamento.
4. Purgue o óleo do motor (Figura 42).

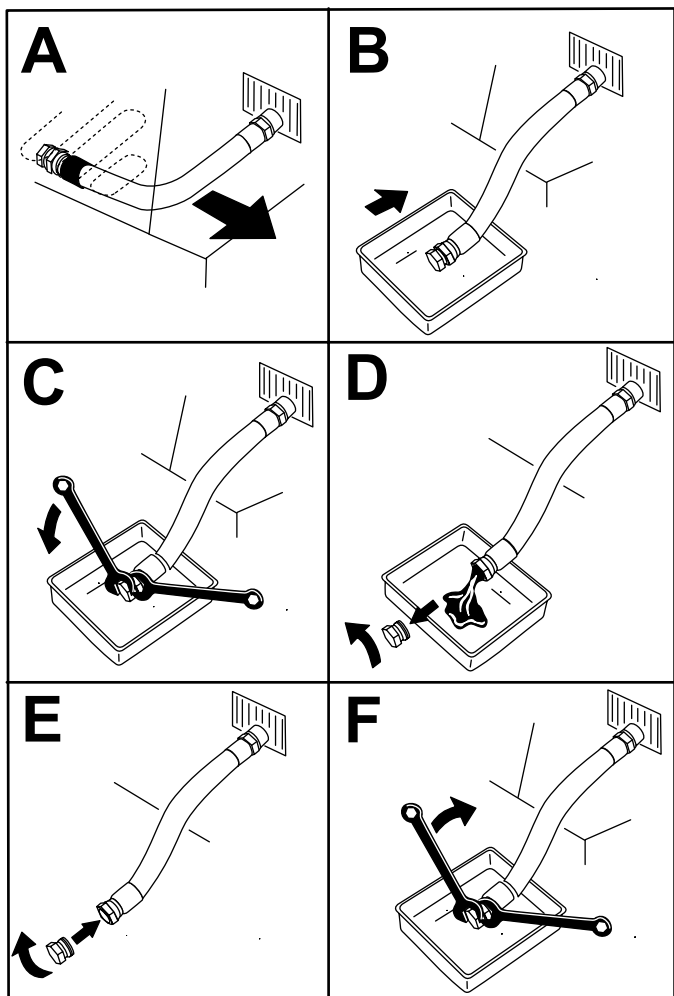
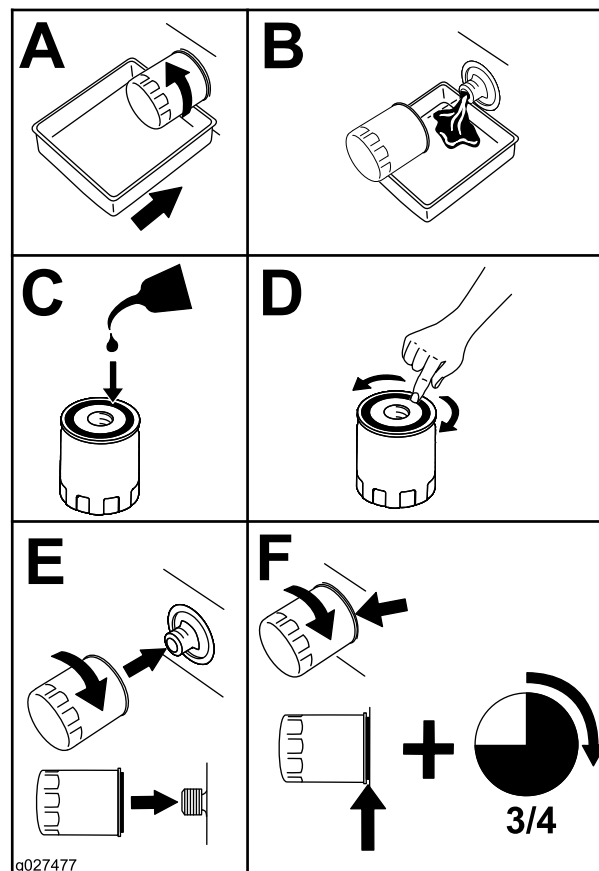


Figura 42

g225280



g027477

g027477

Figura 43

5. Substitua o filtro do óleo do motor (Figura 43).

Nota: Certifique-se de que a junta do filtro de óleo está em contacto com o motor e, em seguida, rode o filtro uma volta adicional de $\frac{3}{4}$.

6. Deite cerca de 80% do óleo especificado no tubo de enchimento e adicione lentamente o óleo adicional até chegar à marca Cheio (Figura 44).

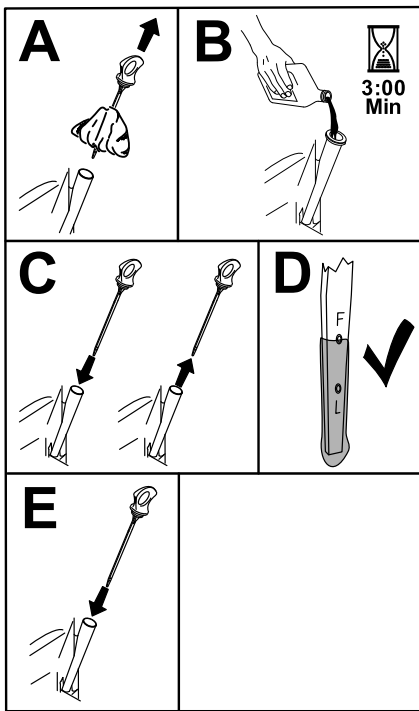


Figura 44

g365790

7. O óleo usado deve ser tratado num centro de reciclagem.

Manutenção da vela de ignição

Intervalo de assistência: A cada 100 horas ou anualmente, o que ocorrer primeiro—Verifique a(s) vela(s).

A cada 200 horas/Cada 2 anos (O que ocorrer primeiro)—Substitua a(s) vela(s) de ignição.

Antes de montar as velas de ignição, certifique-se de que foi aplicada a folga correta entre os eléctrodos central e lateral. Utilize uma chave de velas para retirar e montar a vela de ignição e um calibre de lâminas ou apalpa-folgas para verificar e ajustar as folgas. Instale uma vela de ignição nova se necessário.

Tipo: Champion® XC12YC

Folga de ar: 0,76 mm

Desmontagem das velas de ignição

1. Estacione a máquina numa superfície nivelada, desengate o interruptor de controlo das lâminas e mova as alavancas de controlo de movimento para fora para a posição PARK (estacionar).

2. Desligue o motor, retire a chave, espere até todas as peça móveis pararem e só depois saia da posição de operação. Deixe arrefecer o motor.
3. Limpe a área em redor da base da vela para que não entre sujidade e detritos no motor.
4. Retire a vela de ignição (Figura 45).

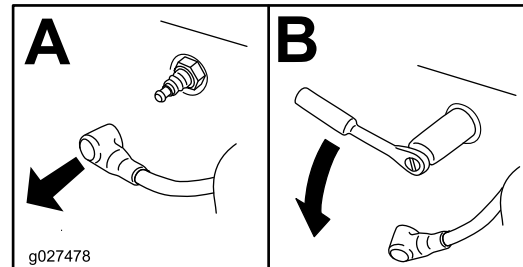


Figura 45

g027478

Verificação da vela de ignição

Importante: Não limpe a(s) vela(s) de ignição. Substitua sempre as velas que tiverem uma cobertura preta, os eléctrodos gastos, uma película de óleo ou apresentarem fissuras.

Se verificar uma cobertura castanha ou cinzenta no isolante, o motor está a funcionar corretamente. Uma cobertura preta no isolante indica que o filtro de ar está sujo.

Ajuste a folga para 0,76 mm.

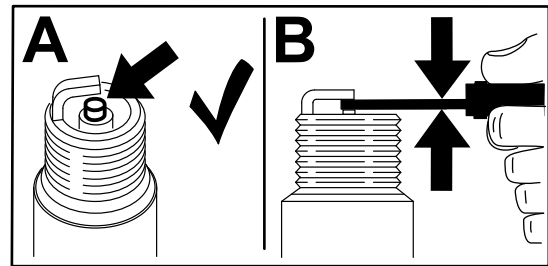


Figura 46

g206628

Instalação da vela de ignição

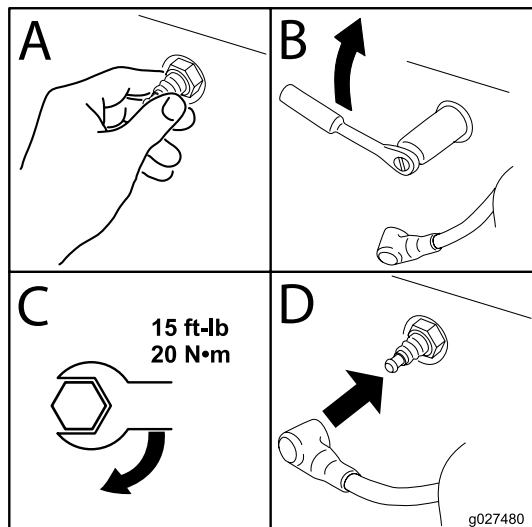


Figura 47

g027480

Limpeza da caixa do soprador

Intervalo de assistência: A cada 100 horas/Anualmente (O que ocorrer primeiro)

Para assegurar a devida refrigeração, certifique-se de que o painel de relva, as aletas de refrigeração e outras superfícies externas do motor estão sempre limpas.

Limpe as aletas de refrigeração e as superfícies externas conforme necessário. Certifique-se de que as coberturas de refrigeração são instaladas. Aperte os parafusos da caixa do soprador com uma força de aperto de 7,5 N·m.

Importante: Não deverá utilizar o motor quando o painel de relva estiver bloqueado, quando as aletas de refrigeração se encontrarem sujas ou presas ou quando as coberturas de arrefecimento forem retiradas porque esse procedimento poderá danificar o motor (sobreaquecimento).

Manutenção do sistema de combustível

⚠ PERIGO

Em determinadas circunstâncias, o combustível é extremamente inflamável e altamente explosivo. Um incêndio ou explosão de combustível pode resultar em queimaduras e danos materiais.

Consulte a [Segurança do combustível \(página 14\)](#) para obter uma lista completa das precauções relacionadas com combustível.

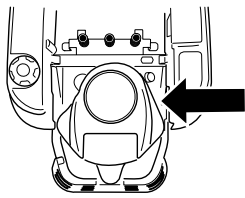
Substituição do filtro do interior da tubagem

Intervalo de assistência: A cada 100 horas—Substitua o filtro do interior da tubagem.

Nunca instale um filtro sujo depois de o retirar do tubo de combustível.

1. Estacione a máquina numa superfície nivelada, desengate o interruptor de controlo das lâminas e mova as alavancas de controlo de movimento para fora para a posição de ESTACIONAMENTO.
2. Desligue o motor, retire a chave, espere até todas as peça móveis pararem e só depois saia da posição de operação. Deixe arrefecer o motor.
3. Substitua o filtro ([Figura 48](#)).

Nota: Certifique-se de que a seta de direção de fluxo no filtro de substituição aponta para o motor.



g365941

Manutenção do sistema eléctrico

Segurança do sistema eléctrico

- Desligue o cabo do terminal negativo da bateria antes de reparar a máquina.
- Carregue a bateria num espaço aberto e bem ventilado, longe de faíscas e chamas. Retire a ficha do carregador da tomada antes de o ligar ou desligar da bateria. Utilize roupas adequadas e ferramentas com isolamento.

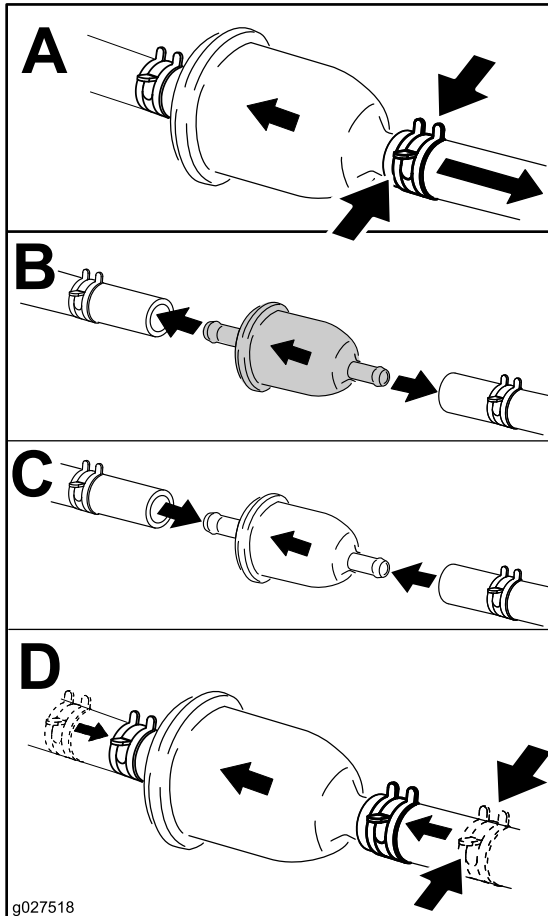
Manutenção da bateria

Retiração da bateria

⚠ AVISO

Os terminais da bateria e as ferramentas de metal podem provocar curtos-circuitos noutros componentes da máquina, produzindo faíscas. As faíscas podem provocar uma explosão dos gases da bateria, resultando em ferimentos pessoais.

- Quando retirar ou montar a bateria, não toque com os terminais da bateria noutras peças metálicas da máquina.
- Não deixe as ferramentas de metal entrar em curto-circuito com os terminais da bateria e peças metálicas da máquina.



g027518

Figura 48

g027518

1. Estacione a máquina numa superfície nivelada, desengate o interruptor de controlo das lâminas e mova as alavancas de controlo de movimento para fora para a posição PARK (estacionar).
2. Desligue o motor, retire a chave, espere até todas as peça móveis pararem e só depois saia da posição de operação.
3. Eleve o banco para aceder à bateria.
4. Desligue o cabo negativo (preto) do pólo da bateria (Figura 49).

Nota: Guarde todos os parafusos e porcas.

⚠ AVISO

Retirar incorretamente os cabos da bateria pode danificar a máquina e os cabos, produzindo faíscas. As faíscas podem provocar uma explosão dos gases da bateria, resultando em ferimentos pessoais.

- Desligue sempre o cabo negativo (preto) da bateria antes de desligar o cabo positivo (vermelho).
 - Ligue sempre o cabo positivo (vermelho) da bateria antes de ligar o cabo negativo (preto).
5. Deslize a cobertura de borracha do cabo positivo (vermelho).
 6. Desligue o cabo positivo (vermelho) do pólo da bateria (Figura 49).
- Nota:** Guarde todos os parafusos e porcas.
7. Retire o suporte da bateria (Figura 49) e levante a bateria para a retirar da respetiva plataforma.

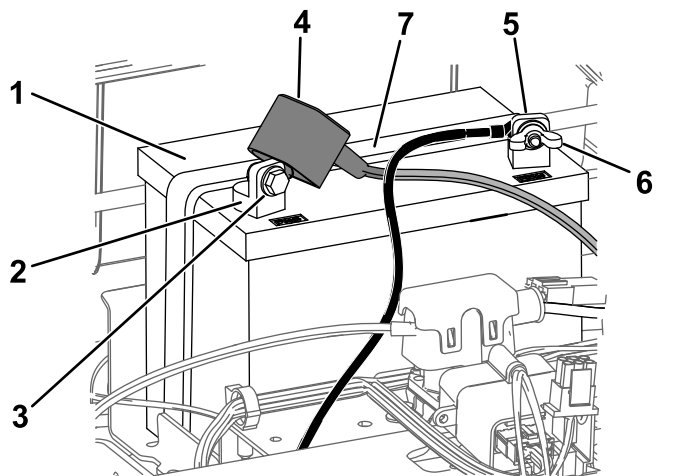


Figura 49

- | | |
|---------------------------------|--|
| 1. Bateria | 5. Pólo negativo (-) da bateria |
| 2. Pólo positivo (+) da bateria | 6. Porca de orelhas, anilha e parafuso |
| 3. Parafuso, anilha e porca | 7. Suporte da bateria |
| 4. Proteção do terminal | |

Carregamento da bateria

Intervalo de assistência: Antes do armazenamento—Carregue a bateria e desligue os respetivos cabos.

1. Retire a bateria do chassis; consulte [Retiração da bateria](#) (página 42).
2. Carregue a bateria no mínimo 1 hora a 6 a 10 amperes.

Nota: Não carregue demasiado a bateria.

3. Quando a bateria estiver totalmente carregada, desligue o carregador da tomada elétrica e em seguida desligue os cabos do carregador dos bornes da bateria (Figura 50).

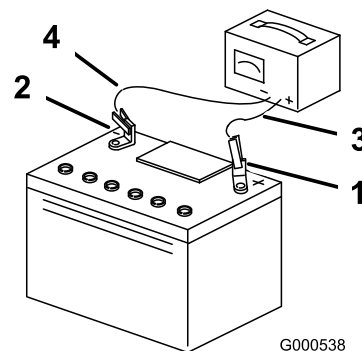


Figura 50

- | | |
|---------------------------------|------------------------------------|
| 1. Polo positivo (+) da bateria | 3. Cabo vermelho do carregador (+) |
| 2. Polo negativo (-) da bateria | 4. Cabo preto do carregador (-) |

Montagem da bateria

1. Posicione a bateria no tabuleiro (Figura 49).
2. Ligue o cabo positivo (vermelho) ao terminal positivo (+) da bateria utilizando os fixadores previamente removidos.
3. Ligue o cabo negativo ao terminal negativo (-) da bateria utilizando os fixadores previamente removidos.
4. Deslize a proteção do terminal vermelho para o terminal positivo (vermelho) da bateria.
5. Prenda a bateria ao suporte (Figura 49).
6. Baixe o banco.

Manutenção dos fusíveis

O sistema elétrico está protegido por fusíveis. Não é necessária qualquer manutenção; no entanto, se um fusível queimar, verifique se há alguma avaria ou curto-circuito no componente/circuito.

Tipo de fusível:

- Principal – F1 (25 A, tipo lâmina)
 - Circuito de carga – F2 (15 A, tipo lâmina)
1. Estacione a máquina numa superfície nivelada, desengate o interruptor de controlo das lâminas e mova as alavancas de controlo de movimento para fora para a posição de ESTACIONAMENTO.
 2. Desligue o motor, retire a chave, espere até todas as peça móveis pararem e só depois saia da posição de operação.
 3. Eleve o banco para aceder aos fusíveis.
 4. Para substituir fusíveis, puxe o fusível para o retirar (Figura 51).

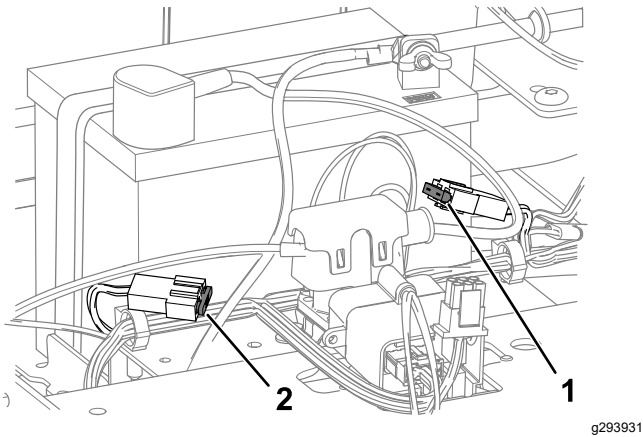


Figura 51

1. Circuito de carga (15 A)
2. Principal (25 A)

5. Baixe o banco.

Manutenção do sistema de transmissão

Verificação da pressão dos pneus

Intervalo de assistência: A cada 25 horas—Verificação da pressão dos pneus.

Mantenha a pressão do ar dos pneus dianteiro e traseiros como especificado. Se a pressão não for igual em todos os pneus o corte pode ficar irregular. Verifique a pressão na haste da válvula (Figura 52). Verifique os pneus quando estiverem frios, para obter uma leitura exata da pressão.

Encha as rodas giratórias dianteiras com 2,07 bar ou a pressão indicada na parede lateral, a que for inferior.

Encha os pneus traseiros com 0,90 bar.

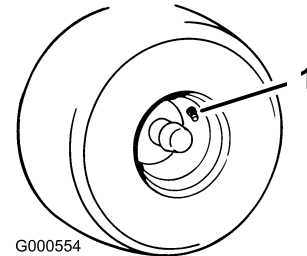


Figura 52

1. Haste da válvula

Desengatar o travão elétrico

O travão elétrico pode ser libertado manualmente rodando os braços de articulação para a frente. Assim que o travão elétrico for acionado, o travão reinicia.

1. Rode a chave para a posição DESLIGAR e retire a chave.
2. Desligação da bateria.
3. Desaperte os dois parafusos inferiores que prendem a cortina da plataforma do cortador à plataforma. Consulte [Libertação da cortina da plataforma do cortador \(página 35\)](#).
4. Localize o veio no travão elétrico onde os braços de articulação do travão estão ligados (Figura 53).
5. Rode o veio para a frente para desengatar o travão, como se mostra na Figura 53.
6. Rode o veio para trás e ligue a bateria depois de mover a máquina.

7. Aperte os dois parafusos inferiores que prendem a cortina da plataforma do cortador à plataforma. Consulte [Libertação da cortina da plataforma do cortador \(página 35\)](#).

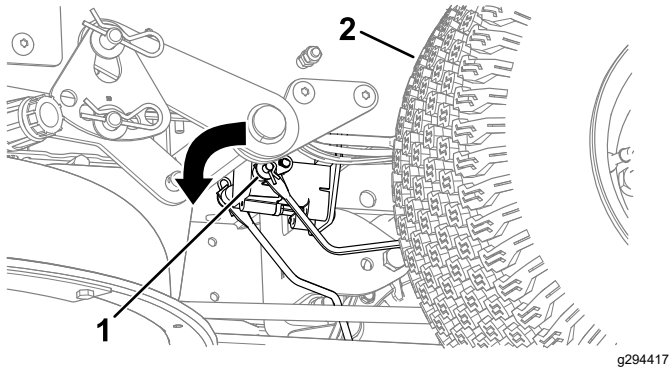


Figura 53

1. Braço de articulação do travão no módulo de controlo do travão elétrico
2. Pneu traseiro esquerdo

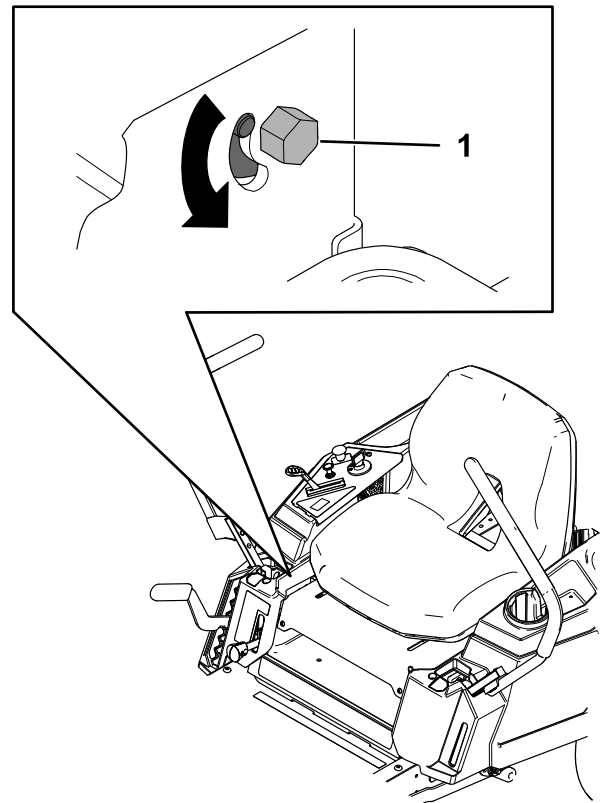


Figura 54

1. Parafuso

Ajuste do alinhamento

Ao conduzir a máquina a toda a velocidade através de uma superfície nivelada e plana, se a máquina desviar para um lado, ajuste o alinhamento.

Se a máquina desviar para a esquerda, ajuste a alavanca de controlo de movimento direita; se a máquina desviar para a direita, ajuste a alavanca de controlo de movimento esquerda.

Nota: Pode ajustar o alinhamento apenas para conduzir para a frente.

1. Estacione a máquina numa superfície nivelada, desengate o interruptor de controlo das lâminas e mova as alavancas de controlo de movimento para fora para a posição PARK (estacionar).
2. Desligue o motor, retire a chave, espere até todas as peças móveis pararem e só depois saia da posição de operação.
3. Localize o parafuso de ajuste do alinhamento perto da alavanca de controlo de movimento no lado específico que necessita de ajuste ([Figura 54](#)).

Nota: Eleve o banco para um acesso mais fácil ao parafuso de ajuste.

4. Rode o parafuso para diminuir a velocidade dessa roda particular.

Nota: Rode o parafuso ligeiramente para fazer ajustes pequenos.

5. Ligue a máquina e conduza para a frente através de uma superfície nivelada e plana com as alavancas de controlo de movimento totalmente para a frente para verificar se o alinhamento da máquina está direito. Repita o procedimento, conforme necessário.

Manutenção das correias

Inspeção das correias

Intervalo de assistência: A cada 25 horas—Verifique se existe desgaste/rachas nas correias.

Substitua a correia se estiver gasta. Os sinais apresentados por uma correia gasta são: ruído durante a rotação da correia, perda de eficácia das lâminas quando cortam, extremidades desfiadas, marcas de queimaduras e rachas na correia.

Substituição da correia do cortador

Os sinais apresentados por uma correia desgastada são os seguintes: chiado durante a rotação da correia, deslocamento das lâminas durante o corte, extremidades puídas, marcas de queimadura e fissuras na correia. Substitua a correia do cortador assim que notar algum destes sinais.

1. Estacione a máquina numa superfície nivelada, desengate o interruptor de controlo das lâminas e mova as alavancas de controlo de movimento para fora para a posição PARK (estacionar).
2. Desligue o motor, retire a chave, espere até todas as peça móveis pararem e só depois saia da posição de operação.
3. Regule a altura de corte na posição de corte mais baixa (38 mm).
4. Desaperte os dois parafusos inferiores que prendem a cortina da plataforma do cortador à plataforma. Consulte [Libertação da cortina da plataforma do cortador \(página 35\)](#).
5. Desaperte o parafuso e empurre a patilha na cobertura para remover as coberturas da polia (Figura 55).

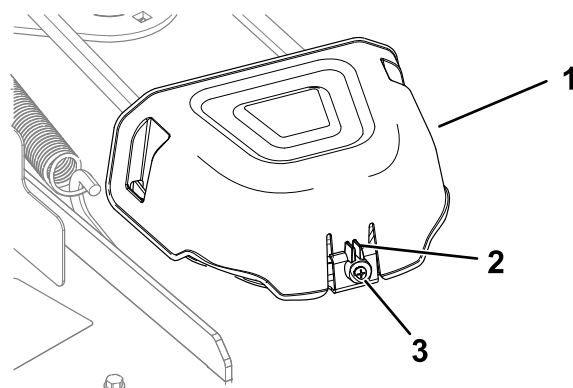


Figura 55

g296848

1. Cobertura
2. Patilha
3. Parafuso

6. Para plataformas com três lâminas, desaperte a porca que fixa a forma de arame à polia intermédia (Figura 56).

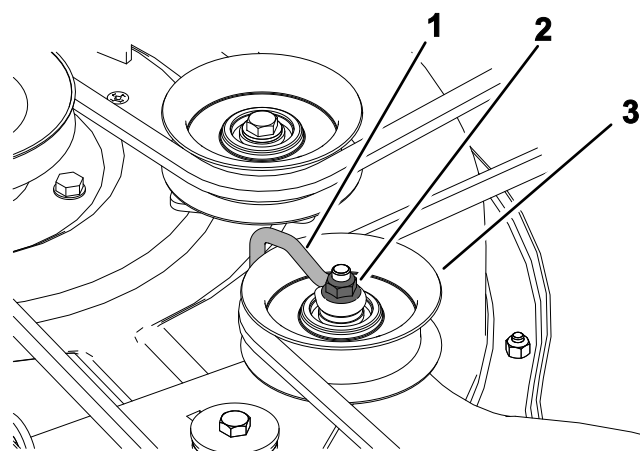


Figura 56

g336421

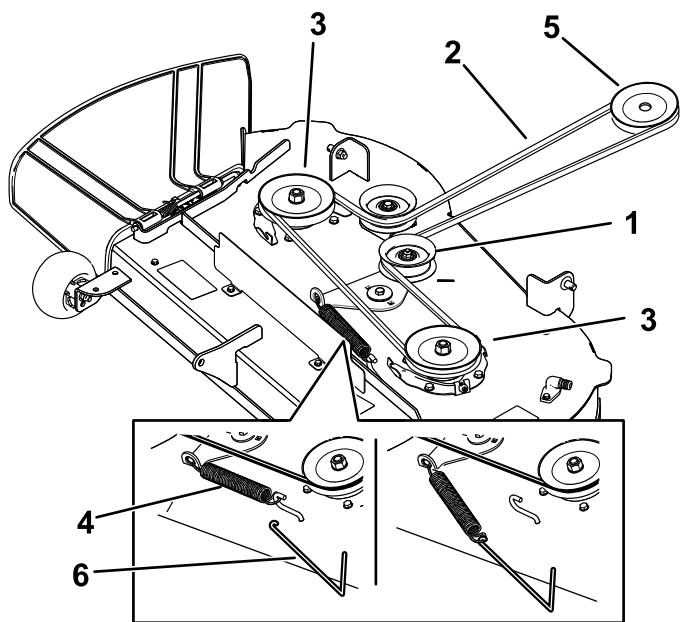
1. Forma de fio
2. Porca
3. Polia intermédia

7. Utilizando um removedor de molas (peça Toro n.º 92-5771) a mola intermédia do gancho da plataforma para retirar tensão da polia intermédia e role a correia para fora das polias (Figura 57 ou Figura 58).

⚠ AVISO

A mola está sob tensão quando está instalada e pode causar ferimentos pessoais.

Cuidado quando remover a correia.



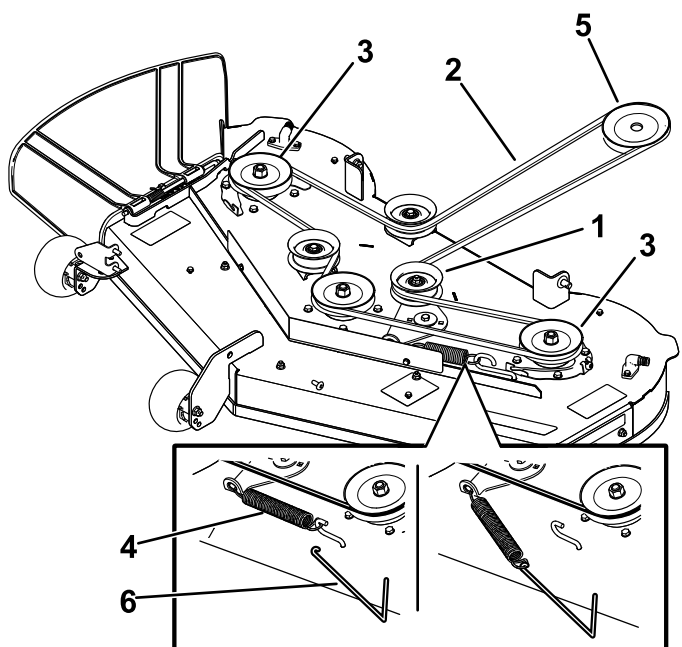
g298025

Figura 57

Plataformas de corte com 2 lâminas

- | | |
|------------------------|-----------------------|
| 1. Polia intermédia | 4. Anilha da mola |
| 2. Correia do cortador | 5. Polia do motor |
| 3. Polia exterior | 6. Removedor de molas |

9. Utilizando um removedor de molas (peça Toro n.º 92-5771), instale a mola intermédia por cima do gancho da plataforma para colocar tensão na polia intermédia e na correia do cortador ([Figura 57](#) ou [Figura 58](#)).
 10. Para plataformas com três lâminas, aperte a porca que fixa a forma de arame à polia intermédia.
- Nota:** Posicione a forma de arame contra o braço intermédio como se mostra na [Figura 56](#).
11. Coloque as coberturas da polia.
 12. Aperte os dois parafusos inferiores que prendem a cortina da plataforma do cortador à plataforma. Consulte [Libertação da cortina da plataforma do cortador](#) (página 35).



g298026

Figura 58

Plataformas de corte com 3 lâminas

- | | |
|------------------------|-----------------------|
| 1. Polia intermédia | 4. Anilha da mola |
| 2. Correia do cortador | 5. Polia do motor |
| 3. Polia exterior | 6. Removedor de molas |

8. Encaminhe a nova correia em redor da polia do motor e nas polias do cortador ([Figura 57](#) ou [Figura 58](#)).

Manutenção do cortador

Segurança da lâmina

- Inspeccione periodicamente se as lâminas apresentam sinais de desgaste ou danos.
- Tome todas as precauções necessárias quando efetuar a verificação das lâminas. Envolver as lâminas ou utilize luvas e tome todas as precauções necessárias quando efetuar a manutenção das lâminas. Substitua ou afie apenas as lâminas, não as endireite ou solde.
- Em máquinas multilâminas, esteja atento ao facto de que a rotação de uma lâmina pode provocar a rotação das restantes.
- Substitua as lâminas e os parafusos gastos ou danificados em grupos para manter o equilíbrio.

Manutenção das lâminas de corte

Para assegurar uma qualidade de corte superior, mantenha as lâminas afiadas. Para retificação e substituição convenientes, tenha lâminas extra.

Antes de inspecionar ou efetuar a manutenção das lâminas

1. Estacione a máquina numa superfície nivelada, desengate o interruptor de controlo das lâminas e mova as alavancas de controlo de movimento para fora para a posição de ESTACIONAMENTO.
2. Desligue o motor, retire a chave e desligue os fios das velas de ignição.

Inspeção das lâminas

Intervalo de assistência: Em todas as utilizações ou diariamente

1. Inspeccione as extremidades de corte ([Figura 59](#)).
2. Se as extremidades não estiverem afiadas ou estiverem amolgadas, retire e afie a lâmina; consulte [Afição das lâminas \(página 50\)](#).
3. Inspeccione as lâminas, especialmente a área em curva.
4. Se verificar quaisquer fissuras, desgaste, ou a formação de ranhuras nesta área instale imediatamente uma lâmina nova ([Figura 59](#)).

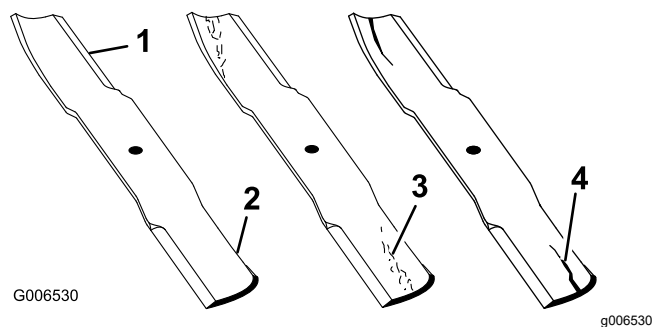


Figura 59

- | | |
|-------------------------|----------------------------------|
| 1. Extremidade de corte | 3. Formação de desgaste/ranhuras |
| 2. Área curva | 4. Fissuras |

Deteção de lâminas dobradas

Nota: A máquina tem de estar numa superfície nivelada para o seguinte procedimento.

1. Eleve a plataforma do cortador para a posição de altura de corte mais elevada.
2. Usando luvas almofadadas ou outra proteção adequada para as mãos, rode lentamente lâmina para uma posição que lhe permita uma medição da distância entre a extremidade de corte e a superfície nivelada onde a máquina está ([Figura 60](#)).

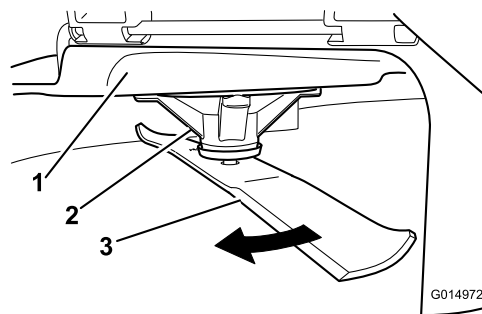


Figura 60

- | | |
|--------------------|-----------|
| 1. Plataforma | 3. Lâmina |
| 2. Caixa dos eixos | |

3. Meça da ponta da lâmina até à superfície plana ([Figura 61](#)).

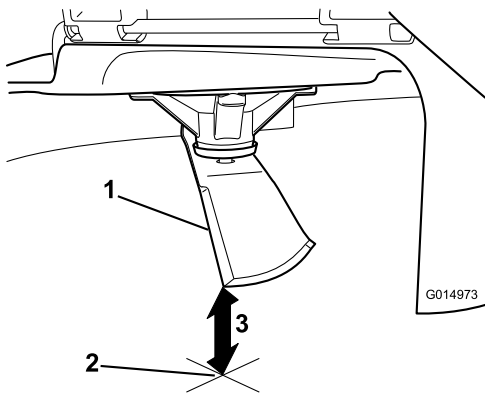


Figura 61

g014973

1. Lâmina (em posição para medição)
2. Superfície nivelada
3. Distância medida entre a lâmina e a superfície (A)

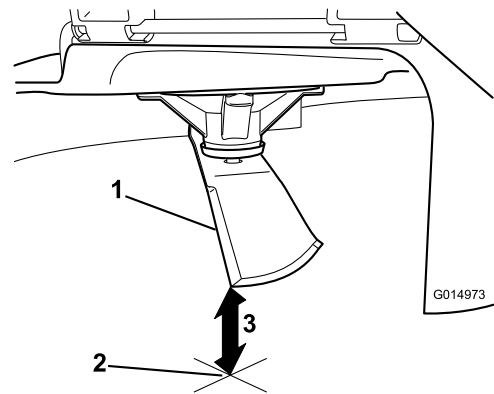


Figura 63

g014973

1. Extremidade da lâmina oposta (em posição para medição)
2. Superfície nivelada
3. Segunda distância medida entre a lâmina e a superfície (B)

4. Rode a mesma lâmina 180 graus para que a extremidade de corte oposta fique na mesma posição (Figura 62).

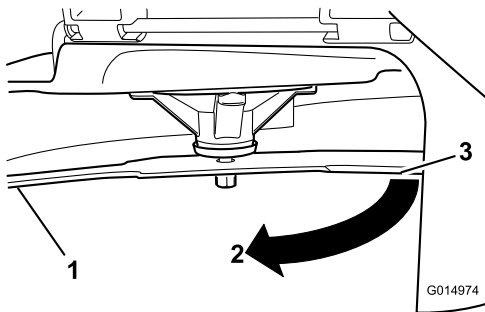


Figura 62

g014974

1. Lâmina (lado previamente medido)
2. Medição (posição utilizada anteriormente)
3. Lado oposto da lâmina a ser movido para a posição de medição

5. Meça da ponta da lâmina até à superfície plana (Figura 63).

Nota: A variação não deve ser superior a 3 mm.

- A. Se a diferença entre A e B for superior a 3 mm, substitua a lâmina por uma lâmina nova; consulte [Retiração das lâminas \(página 49\)](#) e [Instalação das lâminas \(página 50\)](#).

Nota: Se uma lâmina dobrada for substituída por uma nova e a dimensão obtida continuar a ser superior a 3 mm, o eixo da lâmina pode estar dobrado. Contacte o Representante de assistência autorizado Toro para obter assistência.

- B. Se a variação estiver dentro dos limites, passe para a lâmina seguinte.

6. Repita este procedimento em cada lâmina.

Retiração das lâminas

Substitua as lâminas se estas atingirem um objeto sólido ou se se encontrarem desequilibradas ou deformadas.

1. Segure na extremidade da lâmina, utilizando um trapo ou uma luva grossa.
2. Retire a cavilha da lâmina, a anilha curva, e a lâmina do eixo (Figura 64).

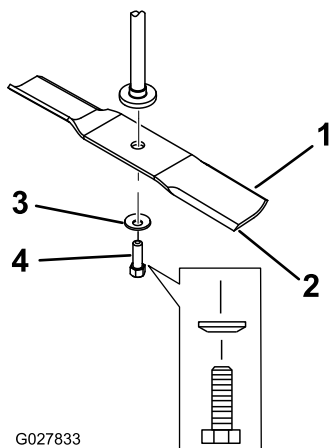


Figura 64

- | | |
|--------------------------|-----------------------|
| 1. Área da aba da lâmina | 3. Anilha curva |
| 2. Lâmina | 4. Parafuso da lâmina |

Afiação das lâminas

- Utilize uma lima para afiar aresta de corte em ambas as extremidades da lâmina (Figura 65).

Nota: Mantenha o ângulo original.

Nota: A lâmina manterá o equilíbrio se for retirada a mesma quantidade de material de ambas as extremidades de corte.

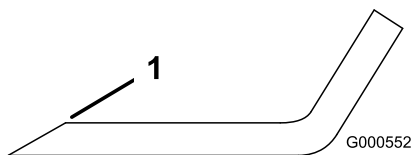


Figura 65

- Afie de acordo com o ângulo original.

- Verifique o equilíbrio da lâmina colocando-a num equilibrador de lâminas (Figura 66).

Nota: Se a lâmina ficar na horizontal é porque está equilibrada e pode ser utilizada.

Nota: Se lâmina não estiver equilibrada, lime algum metal da extremidade da aba apenas (Figura 65).

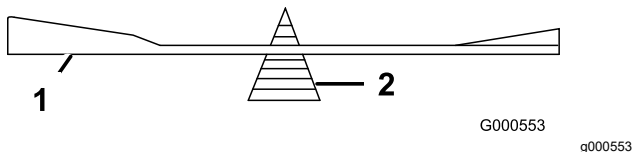


Figura 66

- | | |
|-----------|-----------------|
| 1. Lâmina | 2. Equilibrador |
|-----------|-----------------|

- Repita este procedimento até a lâmina estar equilibrada.

Instalação das lâminas

- Instale lâmina no eixo (Figura 64).

Importante: A parte curva da lâmina tem que estar virada para cima para o interior do cortador para se assegurar uma capacidade de corte adequada.

- Instale a anilha curva (lado oval virado para a lâmina) e o parafuso da lâmina (Figura 64).
- Aperte o parafuso da lâmina com uma força de 81 a 108 N·m.

Nivelar a plataforma do cortador

Certifique-se de que verifica se a plataforma de corte está nivelada antes de instalar o cortador ou quando observar um corte não uniforme no relvado.

Verifique a plataforma do cortador para ver se existem lâminas dobradas antes da nivelção e remova e substitua todas as lâminas que estiverem dobradas; consulte [Manutenção das lâminas de corte \(página 48\)](#) antes de continuar.

Nivele a plataforma do cortador nos dois lados antes de ajustar a inclinação da parte da frente e da parte de trás.

Requisitos:

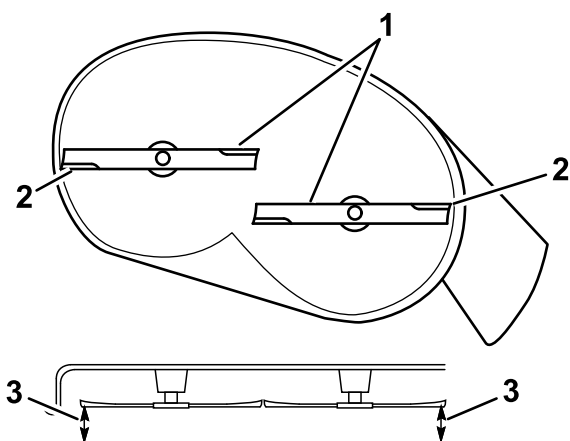
- A máquina tem de estar numa superfície nivelada.
- Todos os pneus têm de estar com o enchimento devido; consulte [Verificação da pressão dos pneus \(página 44\)](#).

Verificar o nível horizontal

- Estacione a máquina numa superfície nivelada, desengate o interruptor de controlo das lâminas (PTO) e mova as alavancas de controlo de movimento para fora para a posição de ESTACIONAMENTO.
- Desligue o motor, retire a chave, espere até todas as peça móveis pararem e só depois saia da posição de operação.
- Defina a altura de corte para 76 mm.
- Rode cuidadosamente as lâminas de um lado para o outro.
- Meça entre as extremidades de corte exteriores e a superfície plana (Figura 67 e Figura 68).

Nota: Se ambas as medições não se encontrarem dentro do intervalo de 5 mm,

é necessário um ajuste; consulte [Nivelar na horizontal \(página 52\)](#).

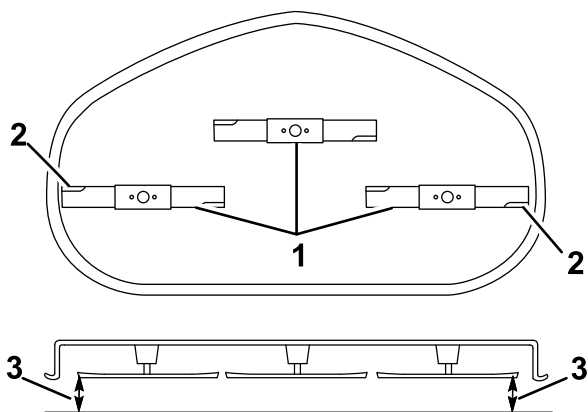


g294044

Figura 67

Plataformas de corte com 2 lâminas

1. Lâminas na horizontal
2. Extremidade de corte exterior
3. Meça da ponta da lâmina até à superfície plana.



g296913

Figura 68

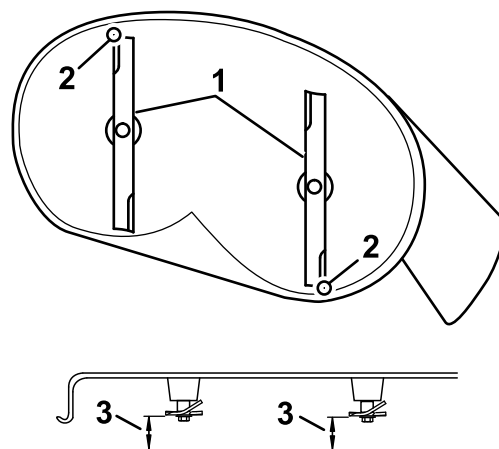
Plataformas de corte com 3 lâminas

1. Lâminas na horizontal
2. Extremidade de corte exterior
3. Meça da ponta da lâmina até à superfície plana.

de movimento para fora para a posição de ESTACIONAMENTO.

2. Desligue o motor, retire a chave, espere até todas as peça móveis pararem e só depois saia da posição de operação.
3. Defina a altura de corte para 76 mm.
4. Rode cuidadosamente as lâminas para que estejam da frente para trás ([Figura 69](#)).
5. Meça da ponta da lâmina da frente até à superfície plana e da ponta da lâmina de trás até à superfície plana ([Figura 69](#) ou [Figura 70](#)).

Nota: Se a parte da frente da lâmina não estiver 1,6 a 7,9 mm mais baixa do que a ponta da lâmina de trás, avance para o procedimento [Ajuste da inclinação da lâmina da frente para trás \(página 53\)](#).



g294046

Figura 69

Plataformas de corte com 2 lâminas

1. Lâminas da frente para trás
2. Extremidade de corte exterior
3. Meça da ponta da lâmina até à superfície plana.

Verificação da inclinação da lâmina da frente para trás

Verifique o nível da lâmina da frente para trás sempre que instalar o cortador. Se a parte da frente do cortador estiver mais de 7,9 mm mais baixa que a traseira, ajuste o nível da lâmina.

1. Estacione a máquina numa superfície nivelada, desengate o interruptor de controlo das lâminas (PTO) e mova as alavancas de controlo

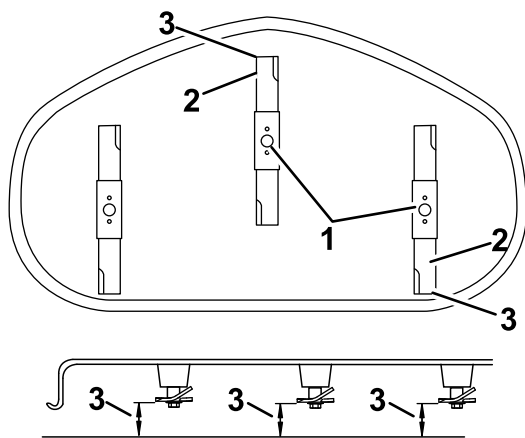


Figura 70

Plataformas de corte com 3 lâminas

1. Lâminas da frente para trás
2. Extremidade de corte exterior
3. Meça da ponta da lâmina até à superfície plana.

g296914

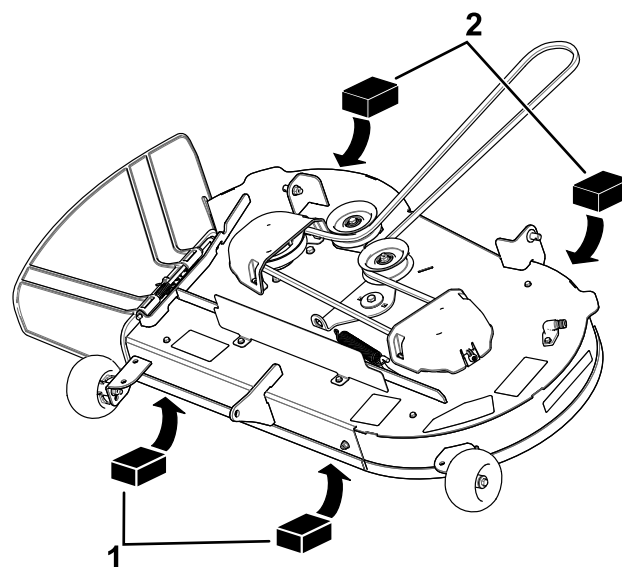


Figura 71

Plataformas de corte com 2 lâminas

g298027

1. Calço de madeira – 6,6 cm de espessura
2. Calço de madeira – 7,3 cm de espessura

Nivelar na horizontal

1. Mova para o lado esquerdo da máquina.
2. Regule os rolos antidanos para os furos superiores ou retire-os completamente para este procedimento; consulte [Ajuste dos rolos antidanos \(página 27\)](#).
3. Regule a alavanca da altura de corte para a posição de 7,6 cm; consulte [Ajuste da altura de corte \(página 26\)](#).
4. Coloque dois calços de 6,6 cm de espessura cada debaixo de cada lado da extremidade frontal da plataforma, mas não debaixo dos suportes do rolo (antidanos [Figura 71](#) ou [Figura 72](#)).
5. Coloque dois calços de 7,3 cm de espessura cada debaixo da extremidade traseira da aba da plataforma de corte, um em cada lado da plataforma de corte ([Figura 71](#) ou [Figura 72](#)).

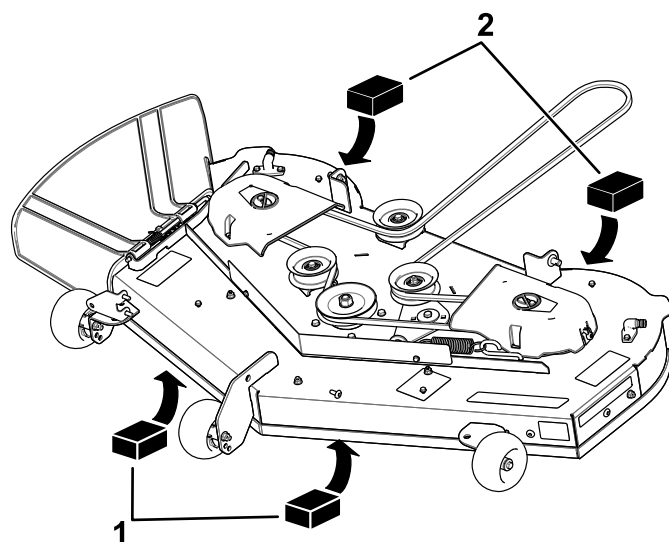


Figura 72

Plataformas de corte com 3 lâminas

g298028

1. Calço de madeira – 6,6 cm de espessura
2. Calço de madeira – 7,3 cm de espessura

6. Remova o perno de gancho e a anilha do pino do braço de elevação ([Figura 73](#)).

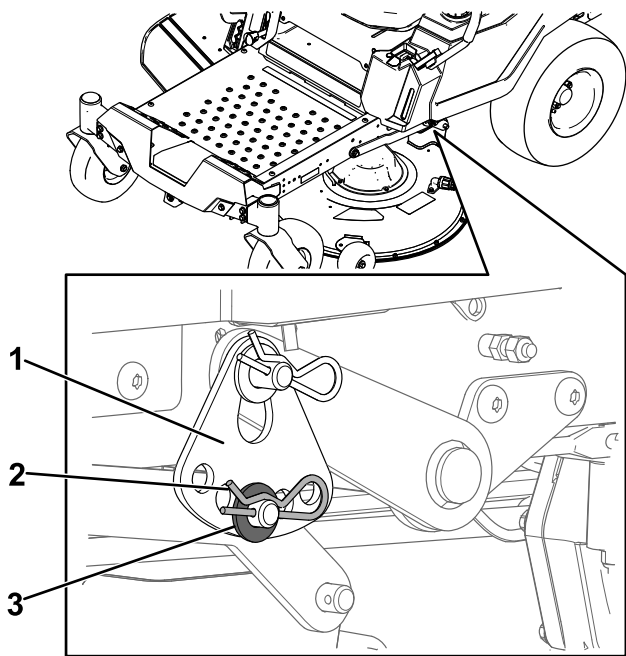


Figura 73

g294197

1. Placa da altura de corte
2. Perno de gancho
3. Anilha

7. Rode a placa da altura de corte para um furo diferente de forma a que suporte o peso da plataforma do cortador depois de instalar a placa ([Figura 74](#)).

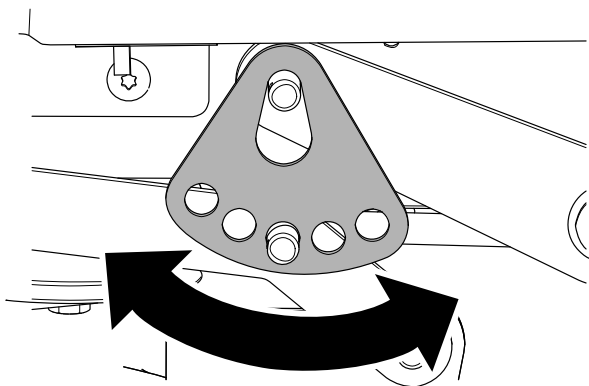


Figura 74

g294195

8. Instale a anilha e o perno de gancho ([Figura 74](#)).
9. Repita os passos 6 a 8 para o outro lado da máquina.
10. Verifique novamente o nivelamento horizontal; repita este procedimento até que as medidas estejam corretas.
11. Continue a nivelar a plataforma do cortador verificando a inclinação da lâmina da frente para trás; consulte [Verificação da inclinação da lâmina da frente para trás](#) (página 51).

Ajuste da inclinação da lâmina da frente para trás

1. Rode a porca de ajuste na frente do cortador ([Figura 75](#)).

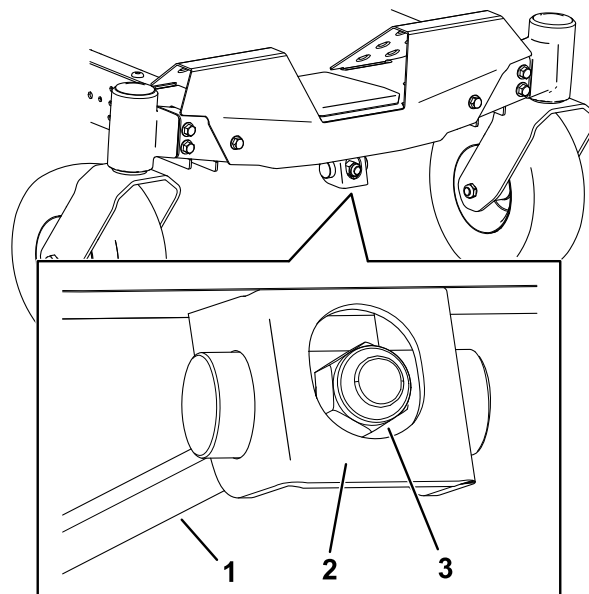


Figura 75

g294471

1. Alavanca de ajuste
2. Bloco de ajuste
3. Porca de ajuste

2. Para elevar a parte da frente da plataforma do cortador, aperte a porca de ajuste.
3. Para baixar a parte da frente da plataforma do cortador, desaperte a porca de ajuste.
4. Após o ajuste, verifique a inclinação entre a frente e a traseira, continue a ajustar a porca até a ponta da lâmina frontal ficar 1,6 a 7,9 mm mais baixa que a ponta da lâmina traseira; consulte [Verificação da inclinação da lâmina da frente para trás](#) (página 51).
5. Quando a inclinação da lâmina da frente para trás estiver correta, verifique novamente o nível horizontal da plataforma do cortador; consulte [Verificar o nível horizontal](#) (página 50).

Remoção da plataforma do cortador

1. Estacione a máquina numa superfície nivelada, desengate o interruptor de controlo das lâminas (PTO) e mova as alavancas de controlo de movimento para fora para a posição de ESTACIONAMENTO.
2. Desligue o motor, retire a chave, espere até todas as peças móveis pararem e só depois saia da posição de operação.

3. Baixe a alavanca da altura de corte até à posição mais baixa.
4. Desaperte os 2 parafusos inferiores que prendem a cortina da plataforma do cortador à plataforma. Consulte [Libertação da cortina da plataforma do cortador \(página 35\)](#).
5. Remova o perno de gancho da barra de suporte da frente e remova a barra do suporte da plataforma ([Figura 76](#)).

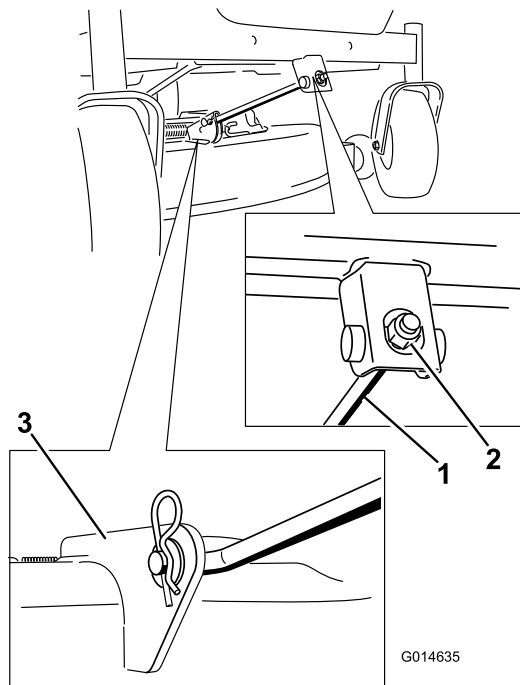


Figura 76

1. Barra de suporte da frente 2. Suporte da plataforma

6. Baixe cuidadosamente a parte da frente da plataforma do cortador para o solo.
7. Num lado da máquina, remova a anilha e o perno de gancho do pino da plataforma ([Figura 77](#)).

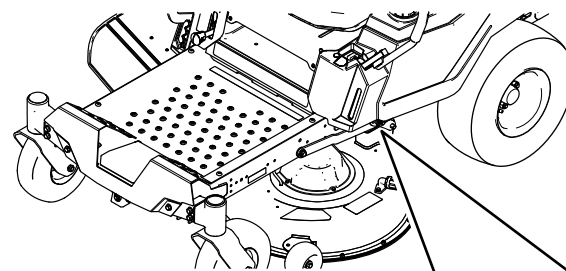


Figura 77

1. Braço de elevação 3. Anilha
2. Perno de gancho

8. Remova o braço de elevação do pino da plataforma ([Figura 77](#)).
9. Repita os passos 7 e 8 para o outro lado da máquina.
10. Faça deslizar a plataforma do cortador para trás para remover a correia do cortador da polia do motor.
11. Deslize a plataforma de corte para a frente e para fora da parte da baixo da máquina.

Nota: Guarde todas as peças para instalar futuramente.

Instalação da plataforma do cortador

1. Estacione a máquina numa superfície nivelada, desengate o interruptor de controlo das lâminas (PTO) e mova as alavancas de controlo de movimento para fora para a posição de ESTACIONAMENTO.
2. Desligue o motor, retire a chave, espere até todas as peças móveis pararem e só depois saia da posição de operação.
3. Deslize o cortador sob a máquina.
4. Baixe a alavanca da altura de corte até à posição mais baixa.
5. Num lado da máquina, eleve a traseira da plataforma do cortador e eleve o braço de elevação para o pino da plataforma ([Figura 77](#)).

6. Instale o braço de elevação utilizando a anilha e o perno de gancho [Figura 77](#)).
7. Repita os passos 5 e 6 para o outro lado da máquina.
8. Coloque a barra de suporte frontal na plataforma do cortador com o pino de segurança e perno de gancho ([Figura 76](#)).
9. Instale a correia do cortador na polia do motor; consulte [Substituição da correia do cortador](#) (página 46).
10. Aperte os 2 parafusos inferiores da cortina da plataforma do cortador na plataforma; consulte [Libertação da cortina da plataforma do cortador](#) (página 35).

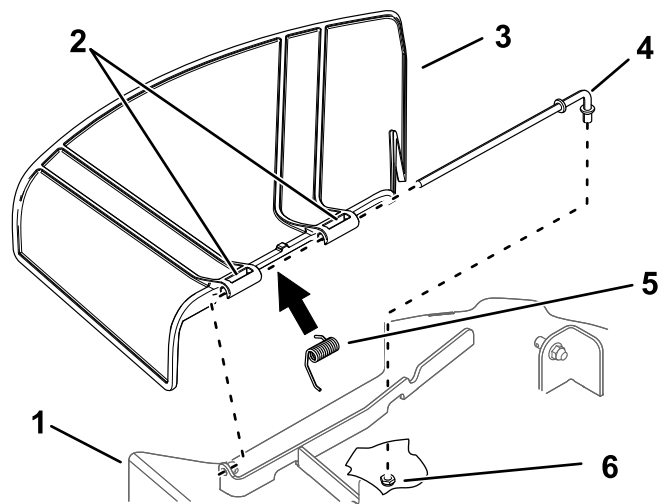


Figura 78

g296957

Substituição do defletor de relva

Intervalo de assistência: Em todas as utilizações ou diariamente—Verifique se há danos no defletor de relva.

▲ AVISO

Uma abertura de descarga sem proteção pode fazer com que a máquina projete objetos na direção do utilizador ou outras pessoas e provocar ferimentos graves. Além disso, há o risco de contacto com a lâmina.

Nunca utilize a máquina sem o defletor de relva, a cobertura de descarga ou o sistema de recolha de relva no lugar.

1. Remova a porca ($\frac{3}{8}$ pol.) da barra debaixo do cortador ([Figura 78](#)).

- | | |
|-------------------------------------|--------------------------------|
| 1. Plataforma do cortador | 4. Barra |
| 2. Articulação do defletor de relva | 5. Anilha da mola |
| 3. Defletor de relva | 6. Porca ($\frac{3}{8}$ pol.) |

2. Deslize a barra para fora do suporte da plataforma, da mola e do defletor de relva ([Figura 78](#)).
3. Se o defletor de relva estiver danificado ou gasto, retire-o.
4. Instale o novo defletor de relva ([Figura 78](#)).
5. Deslize a extremidade direita da haste através do suporte do defletor da relva traseiro.
6. Coloque a mola na barra, com a cablagem da extremidade para baixo, e entre os suportes do defletor de relva.
7. Deslize a barra através do segundo suporte do defletor de relva ([Figura 78](#)).
8. Insira a barra na parte da frente do defletor de relva, no suporte da plataforma.
9. Fixe a extremidade traseira da barra ao cortador com uma porca ($\frac{3}{8}$ pol.), como se mostra na [Figura 78](#).

Importante: O defletor de relva tem de ficar na posição para baixo sob pressão da mola. Suba o defletor para o testar e verificar se volta totalmente para baixo.

Limpeza

Lavagem da parte inferior da plataforma do cortador

Intervalo de assistência: Após cada utilização

Importante: Pode lavar a máquina com água e um detergente suave. Não lave a máquina com sistemas de lavagem de pressão. Evite a utilização excessiva de água, especialmente próximo da zona do painel de controlo, debaixo do banco, em torno do motor, bombas e motores.

Lave a parte inferior da plataforma do cortador após cada utilização para evitar a acumulação de relva para uma melhor ação de cobertura e dispersão de aparas.

1. Estacione a máquina numa superfície nivelada, desengate o interruptor de controlo das lâminas (PTO) e mova as alavancas de controlo de movimento para fora para a posição de ESTACIONAMENTO.
2. Desligue o motor, retire a chave, espere até todas as peça móveis pararem e só depois saia da posição de operação.
3. Coloque união da mangueira na extremidade de limpeza do cortador e ligue a água em elevado (Figura 79).

Nota: Espalhe vaselina no anel de retenção da união de lavagem para facilitar o deslizar da união e proteger o anel de retenção.

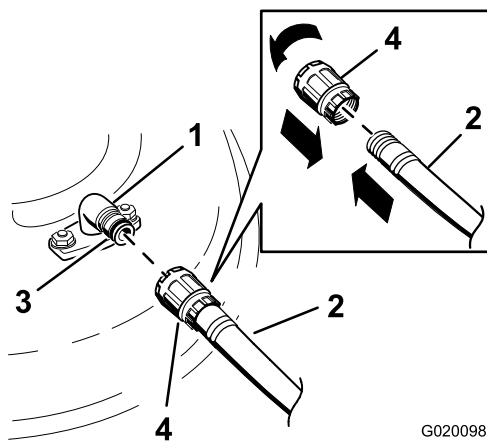


Figura 79

- | | |
|---------------------|---------------------|
| 1. União de lavagem | 3. Anel de retenção |
| 2. Tubagem | 4. União |

4. Baixe o cortador até à altura de corte mais baixa.
5. Sente-se no banco e ligue o motor.

6. Engate o interruptor de controlo das lâminas e deixe o cortador funcionar durante um a três minutos.
7. Desengate o interruptor de controlo das lâminas, desligue o motor, retire a chave e espere até todas as peças em movimento pararem.
8. Desligue a água e retire a união da lavagem.

Nota: Se o cortador não ficar limpo após uma lavagem, molhe-o e aguarde 30 minutos. Em seguida, repita o processo.

9. Ligue o cortador novamente durante um a três minutos para remover a água em excesso.

▲ AVISO

Uma união de lavagem partida ou em falta pode expô-lo a si e aos outros à projeção de objetos ou contacto com a lâmina. O contacto com as lâminas e detritos projetados provoca ferimentos graves ou até mesmo a morte.

- Substitua a união de lavagem partida ou em falta imediatamente, antes de utilizar novamente a máquina.
- Nunca coloque as mãos ou pés sob o cortador ou nas aberturas da máquina.

Eliminação dos resíduos

O óleo do motor, as baterias, o fluido hidráulico e o líquido de arrefecimento do motor são substâncias que poluem o ambiente. Elimine estes produtos de acordo com os regulamentos estatais e locais.

Armazenamento

Segurança do armazenamento

- Desligue o motor, retire a chave e espere até todas as peça em movimento parem antes de sair da posição de operação. Deixe a máquina arrefecer antes de a ajustar, lhe fazer a manutenção, limpar ou armazenar.
- Não guarde a máquina ou o combustível perto de chamas nem efetue drenagens de combustível em espaços fechados ou no interior de um atrelado fechado.
- Nunca guarde a máquina ou o recipiente de combustível num local onde existam chamas abertas, faíscas ou luzes piloto, como junto de uma caldeira ou outros aparelhos.

Limpeza e armazenamento

1. Desengate o interruptor de controlo das lâminas (PTO) e engate o travão de estacionamento.
2. Desligue o motor, retire a chave, espere até todas as peça móveis pararem e só depois saia da posição de operação.
3. Retire as aparas de relva, sujidade e lamas das partes exteriores de toda a máquina, especialmente do motor e do sistema hidráulico. Limpe toda a sujidade e outras impurezas da parte exterior das aletas da cabeça do motor e do alojamento do ventilador.

Importante: Pode lavar a máquina com água e um detergente suave. Não lave a máquina com sistemas de lavagem de pressão. Evite a utilização excessiva de água, especialmente próximo da zona do painel de controlo, bombas e motores.

4. Verifique o funcionamento do travão de estacionamento; consulte [Posição de estacionamento \(página 12\)](#).
5. Efetue a manutenção do filtro de ar; consulte [Manutenção do filtro de ar \(página 36\)](#).
6. Substitua o óleo do cárter; consulte [Substituição do filtro e o óleo do motor \(página 38\)](#).
7. Verifique a pressão dos pneus; consulte [Verificação da pressão dos pneus \(página 44\)](#).
8. Carregue a bateria, consulte [Carregamento da bateria \(página 43\)](#).
9. Se armazenar a máquina com a bateria instalada, desligue o cabo negativo (preto) da bateria.

10. Raspe qualquer acumulação de relva e sujidade da parte inferior do cortador e, em seguida, lave a máquina com uma mangueira de jardim.

Nota: Coloque a máquina a funcionar com o interruptor de controlo da lâmina (PTO) engatado e o motor ao ralenti alto durante 2 a 5 minutos após a lavagem.

11. Verifique o estado das lâminas, consulte [Manutenção das lâminas de corte \(página 48\)](#).
12. Prepare a máquina para armazenamento quando não for utilizada durante mais de 30 dias. Prepare a máquina para armazenamento da seguinte forma:
 - A. Adicione no depósito um estabilizador/condicionador ao combustível. Siga as instruções de mistura do fabricante do estabilizador de combustível. Não utilize um estabilizador com base de álcool (etanol ou metanol).
 - B. Ligue o motor para distribuir o combustível condicionado pelo sistema de combustível durante 5 minutos.
 - C. Desligue o motor, deixe-o arrefecer e, a seguir, faça a drenagem do depósito de combustível.
 - D. Ligue o motor e deixe-o trabalhar até parar.
 - E. O combustível deverá ser eliminado de forma adequada. Recicle o combustível de acordo com as normas locais.

Importante: Não guarde combustível que contenha estabilizador/condicionador durante mais tempo do que o indicado pelo fabricante do estabilizador de combustível.

13. Retire e verifique o estado da(s) vela(s) de ignição; consulte [Manutenção da vela de ignição \(página 40\)](#). Depois de retirar a(s) vela(s) de ignição do motor, coloque 30 ml (duas colheres de sopa) de óleo de motor no orifício da vela. Utilize o arranque para fazer girar o motor e distribuir o óleo pelo interior do cilindro. Instale a(s) vela(s) de ignição. Não coloque os cabos nas velas de ignição.
14. Verifique e aperte todos os pernos, porcas e parafusos. Repare ou substitua qualquer peça danificada.
15. Pinte todas as superfícies de metal arranhadas ou descascadas. O serviço de pintura é disponibilizado pelo representante de assistência autorizado.
16. Guarde a máquina numa garagem ou armazém limpo e seco. Retire a chave da ignição e

guarde-a fora do alcance das crianças ou de utilizadores não autorizados. Tape a máquina para a proteger e mantê-la limpa.

Guardar a bateria

1. Carregue totalmente a bateria.
2. Deixe a bateria descansar durante 24 horas; depois verifique a tensão da bateria.

Nota: Se a tensão da bateria for inferior a 12,6 V, repita os passos 1 e 2.

3. Desligue os cabos da bateria.
4. Verifique periodicamente a tensão para se certificar de que esta está a 12,4 V ou mais.

Nota: Se a tensão da bateria for inferior a 12,4 V, repita os passos 1 e 2.

Dicas de armazenamento da bateria

Se estiver a armazenar a bateria fora da máquina, faça o seguinte:

- Guarde a bateria numa área fresca e seca na vertical.
- Não empilhe baterias diretamente umas em cima das outras, a não ser que estejam dentro de embalagens.
- Não empilhe mais do que 3 baterias (só 2, se o tipo de bateria for comercial).
- Teste uma bateria húmida a cada 4 a 6 meses e carregue-a, se necessário.
- Teste sempre e carregue a bateria antes de a instalar.

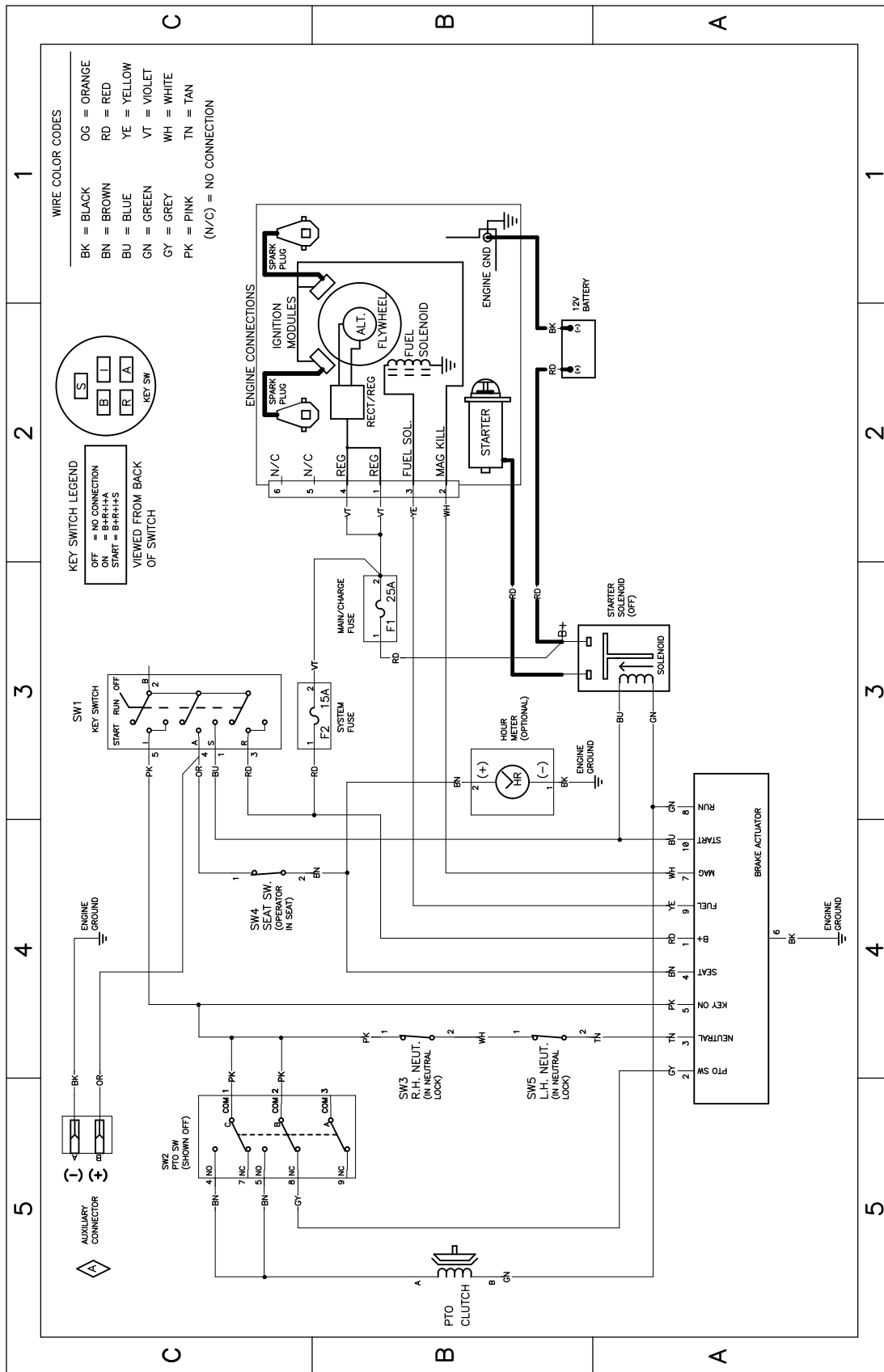
Resolução de problemas

Problema	Causa possível	Acção correctiva
O depósito de combustível apresenta sinais de colapso ou a máquina apresenta frequentemente sinais de estar sem combustível.	<ol style="list-style-type: none"> 1. O elemento de papel do filtro está entupido. 	<ol style="list-style-type: none"> 1. Limpe o elemento de papel.
Sobreaquecimento do motor.	<ol style="list-style-type: none"> 1. A carga no motor é excessiva. 2. O nível de óleo no cárter está baixo. 3. As aletas de refrigeração e as passagens de ar na parte inferior do revestimento da turbina do motor estão obstruídas. 4. O filtro de ar está sujo. 5. O sistema de combustível tem sujidade, água ou combustível muito antigo. 	<ol style="list-style-type: none"> 1. Reduza a velocidade no solo. 2. Junte óleo ao cárter. 3. Retire a obstrução das aletas de refrigeração e das passagens de ar. 4. Limpe ou substitua o filtro de ar. 5. Contacte um distribuidor autorizado
O arranque eléctrico não dá sinal.	<ol style="list-style-type: none"> 1. O interruptor de controlo das lâminas está engatado. 2. As alavancas de controlo do movimento não se encontram na POSIÇÃO de estacionamento. 3. A bateria não tem carga. 4. As ligações eléctricas estão corroídas ou soltas. 5. Está um fusível queimado. 6. Um interruptor ou um relé está danificado. 	<ol style="list-style-type: none"> 1. Desengate o interruptor de controlo das lâminas. 2. Empurre as alavancas de controlo de movimento para fora para a POSIÇÃO de estacionamento. 3. Carregue a bateria. 4. Verifique se as ligações eléctricas estão a fazer bom contacto. 5. Substitua o fusível. 6. Contacte um serviço de assistência autorizado
O motor não arranca, arranca com dificuldade ou não permanece em funcionamento.	<ol style="list-style-type: none"> 1. O depósito de combustível está vazio. 2. O ar (se aplicável) não está ligado. 3. O filtro de ar está sujo. 4. O(s) cabo(s) da(s) vela(s) de ignição está(estão) solto(s) ou desligado(s). 5. As velas estão picadas, sujas ou a folga está incorreta. 6. Há sujidade no filtro de combustível. 7. O sistema de combustível tem sujidade, água ou combustível muito antigo. 8. Há combustível incompatível no depósito de combustível. 9. O nível de óleo no cárter está baixo. 	<ol style="list-style-type: none"> 1. Encher o depósito de combustível. 2. Desloque a alavanca do ar para a posição LIGAR. 3. Limpar ou substituir o elemento do filtro de ar. 4. Instalar o(s) cabo(s) na vela de ignição. 5. Instalar uma vela de ignição nova, com as devidas folgas. 6. Substituir o filtro de combustível. 7. Contactar um representante de assistência autorizado. 8. Esvaziar o depósito e substitua o combustível com o tipo correto. 9. Junte óleo ao cárter.

Problema	Causa possível	Ação correctiva
O motor perde potência.	<ol style="list-style-type: none"> 1. A carga no motor é excessiva. 2. O filtro de ar está sujo. 3. O nível de óleo no cárter está baixo. 4. As aletas de refrigeração e as passagens de ar na parte inferior do revestimento da turbina do motor estão obstruídas. 5. As velas estão picadas, reparadas ou a folga está incorreta. 6. A ventilação do depósito de combustível está bloqueada. 7. Há sujidade no filtro de combustível. 8. O sistema de combustível tem sujidade, água ou combustível muito antigo. 9. Há combustível errado no depósito de combustível. 	<ol style="list-style-type: none"> 1. Reduzir a velocidade no solo. 2. Limpar o elemento do filtro de ar. 3. Adicionar óleo ao cárter. 4. Retirar a obstrução das aletas de refrigeração e das passagens de ar. 5. Instalar uma vela de ignição nova, com as devidas folgas. 6. Contactar um representante de assistência autorizado 7. Substituir o filtro de combustível. 8. Contactar um representante de assistência autorizado 9. Contacte um representante de assistência autorizado.
A máquina não anda.	<ol style="list-style-type: none"> 1. As válvulas de distribuição estão abertas. 2. As correias de tração estão gastas, soltas ou partidas. 3. As correias de tração estão fora das polias. 4. A transmissão não responde. 	<ol style="list-style-type: none"> 1. Feche as válvulas de reboque. 2. Contacte um serviço de assistência autorizado 3. Contacte um serviço de assistência autorizado 4. Contactar um representante de assistência autorizado.
A máquina vibra de forma anormal.	<ol style="list-style-type: none"> 1. A(s) lâmina(s) de corte está/estão dobrada(s) ou desequilibrada(s). 2. O parafuso de montagem da lâmina está solto. 3. Os parafusos de montagem do motor estão soltos. 4. A polia do motor, a polia intermédia ou a polia das lâminas está solta. 5. A polia do motor está danificada. 6. O eixo da lâmina está dobrado. 7. O apoio do motor está solto ou gasto. 	<ol style="list-style-type: none"> 1. Instalar lâmina(s) de corte nova(s). 2. Apertar o parafuso de montagem da lâmina. 3. Aperte os parafusos de montagem do motor. 4. Apertar a polia adequada. 5. Contactar um representante de assistência autorizado 6. Contactar um representante de assistência autorizado 7. Contacte um centro de assistência autorizado.
A altura de corte não é uniforme.	<ol style="list-style-type: none"> 1. Lâmina(s) não está/estão afiada(s). 2. Lâmina(s) de corte está/estão empenada(s). 3. O cortador não está nivelado. 4. Um rolo antidano (se aplicável) não está corretamente ajustado. 5. A parte de baixo da plataforma do cortador está suja. 6. A pressão dos pneus é incorreta. 7. O eixo da lâmina está empenado. 	<ol style="list-style-type: none"> 1. Afie a(s) lâmina(s). 2. Instale lâmina(s) de corte nova(s). 3. Nivele o cortador na horizontal e de trás para a frente. 4. Ajuste a altura da roda antidano. 5. Limpe a parte de baixo da plataforma do cortador. 6. Ajuste da pressão dos pneus. 7. Contacte um representante de assistência autorizado.

Problema	Causa possível	Acção correctiva
As lâminas não rodam.	<ol style="list-style-type: none"> 1. A correia de transmissão está gasta, larga ou partida. 2. A correia da transmissão está fora da polia. 3. O interruptor da tomada de força (PTO) ou a embraiagem da tomada de força está com problemas. 4. A correia do cortador está gasta, larga ou partida. 	<ol style="list-style-type: none"> 1. Instalar uma nova correia da transmissão. 2. Montar a correia de acionamento e verificar se os veios de ajuste e as guias da correia estão na posição correta. 3. Contactar um representante de assistência autorizado. 4. Instale uma nova correia do cortador.

Esquemas



Esquema eléctrico 139-2356 (Rev. A)

g307974

Aviso de privacidade EEE/RU

Utilização da sua informação pessoal por parte da Toro

A The Toro Company (“Toro”) respeita a sua privacidade. Quando compra os nossos produtos, podemos recolher determinadas informações pessoais sobre si, quer diretamente de si quer através do agente ou representante Toro local. A Toro utiliza estas informações para cumprir obrigações contratuais – como, por exemplo, registar a sua garantia, processar a sua reclamação de garantia ou contactá-lo no caso de uma recolha de produtos – e para objetivos comerciais legítimos – como, por exemplo, avaliar a satisfação do cliente, melhorarmos os nossos produtos ou fornecermos informações dos produtos que possam ser do seu interesse. A Toro pode partilhar as suas informações com subsidiárias, afiliadas, representantes ou outros parceiros de negócios relacionados com estas atividades. Também podemos revelar informações pessoais quando exigidas por lei ou em ligação com a venda, compra ou junção de uma empresa. Nunca venderemos as suas informações pessoais a qualquer outra empresa para efeitos de marketing.

Conservação dos seus dados pessoais

A Toro conservará os seus dados pessoais enquanto tal for relevante para os fins acima e em conformidade com os requisitos legais. Para mais informações sobre os períodos de conservação aplicáveis, contacte legal@toro.com.

O compromisso da Toro com a segurança

Os seus dados pessoais podem ser tratados nos EUA ou em outro país que possa ter leis de proteção de dados menos rigorosas do que as do seu país de residência. Sempre que transferimos os seus dados para fora do seu país de residência, tomamos as medidas legais necessárias para assegurar que as garantias adequadas estão em vigor para proteger os seus dados e assegurar que são tratados com segurança.

Acesso e correção

Pode ter o direito de corrigir e rever os seus dados pessoais ou opor-se a ou restringir o processamento dos seus dados. Para o fazer, contacte-nos por e-mail para legal@toro.com. Se tem dúvidas sobre a forma como a Toro lidou com as suas informações, incentivamos a que entre em contacto connosco. Tenha em atenção que os residentes europeus têm o direito a reclamar à Autoridade de proteção de dados.



Count on it.