



**Count on it.**

オペレーターズマニュアル

# TimeCutter® MR4275T および MR5075T ゼロターン乗用モア用

モデル番号 74691—シリアル番号 414500000 以上

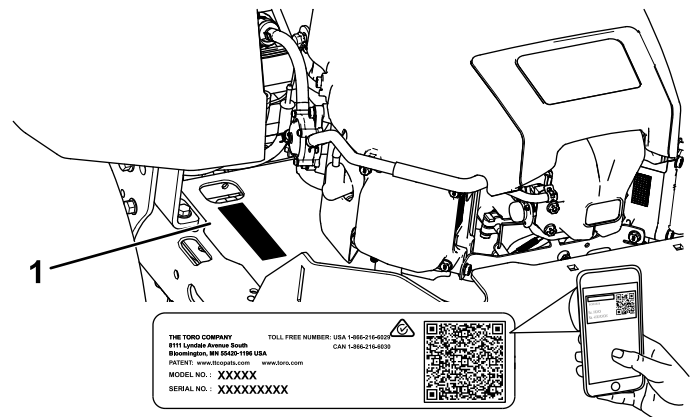
モデル番号 74695—シリアル番号 416299326 以上



この製品は、関連するEU規制に適合しています。詳細については、DOCシート規格適合証明書をご覧ください。

トルク値グロス値、ネット値についてこの製品に使用しているエンジンのグロス出力やネット出力は、SAEのJ1940またはJ2723規格に則ってエンジンメーカーが実験室にて測定した数値です。安全性、排ガス規制、機能上の要求などに合わせて調整されるため、このクラスの芝刈り機のエンジンの出力トルクは、グロス値よりも大幅に下げているのが普通です。詳細な内容については、マシンに同梱されているエンジンメーカーからの情報をご参照ください。

エンジンの保守整備のため、および米国環境保護局EPA並びにカリフォルニア州排ガス規制に関連してエンジンマニュアルを同梱しております。エンジンマニュアルはエンジンのメーカーから入手することができます。



g297763

図1  
座席下

1. 銘板取り付け位置

いまのうちに番号をメモしておきましょう。

モデル番号 \_\_\_\_\_

シリアル番号 \_\_\_\_\_

この他に2つの言葉で注意を促しています。**重要**は製品の構造などについての注意点を、**注**はその他の注意点を表しています。

危険警告記号図2は、このマニュアルと実機上とに表示され、事故防止のために守るべき重要な注意事項を示します。記号の脇に、**危険**、**警告**、または**注意**の文字表記が付きまます。

- **危険**は人の生命に関わる重大な潜在的危険を意味します。この注意を守らないと死亡事故や重大な人身事故が**起こります**。
- **警告**は人の生命に関わる潜在的危険を意味します。この注意を守らないと死亡事故や重大な人身事故が**起こる恐れがあります**。
- **注意**は安全に関わる潜在的危険を意味します。この注意を守らないとけがをする**可能性があります**。



sa-black

図2

1. 危険警告記号

## はじめに

この機械は回転刃を使用する乗用芝刈り機であり、一般住宅において家族が使用することを前提として製造されています。この製品は、適切な管理を受けている芝生の刈り込みに使用することを主たる目的とする機械です。この機械は本来の目的から外れた使用をすると運転者本人や周囲の人間に危険な場合があります。

この説明書を読んで製品の運転方法や整備方法を十分に理解し、他人に迷惑の掛からない、適切で安全な方法でご使用ください。この製品を適切かつ安全に使用するのをお客様の責任です。

製品の安全や取り扱い講習、アクセサリなどに関する情報、代理店についての情報の入手、お買い上げ製品の登録などをネットで行っていただくことができます [www.Toro.com](http://www.Toro.com)

整備について、また純正部品についてなど、分からないことはお気軽に弊社代理店またはカスタマーサービスにおたずねください。お問い合わせの際には、必ず製品のモデル番号とシリアル番号をお知らせください。図1にモデル番号とシリアル番号を刻印した銘板の取り付け位置を示します。いまのうちに番号をメモしておきましょう。

**重要**シリアル番号デカルについているQRコード無い場合もありますをモバイル機器でスキャンすると、製品保証、パーツその他の製品情報にアクセスできます。

## 目次

安全について .....	4
安全に関する一般的な注意 .....	4
傾斜確認方法 .....	5

安全ラベルと指示ラベル .....	6	走行系統の整備 .....	40
製品の概要 .....	11	タイヤ空気圧を点検する .....	40
各部の名称と操作 .....	12	電動ブレーキの解除方法 .....	40
仕様 .....	13	トラッキングの調整 .....	41
アタッチメントとアクセサリ .....	13	ベルトの整備 .....	42
運転の前に .....	13	ベルトの点検 .....	42
運転前の安全確認 .....	13	刈り込みベルトの交換 .....	42
燃料を補給する .....	14	刈り込みデッキの保守 .....	43
毎日の整備作業を実施する .....	15	刈り込みブレードについての安全事	
新車の慣らし運転 .....	15	項 .....	43
安全インタロックシステムの使用方		ブレードの整備 .....	43
法 .....	15	デッキの水平調整 .....	46
座席を調整する .....	15	刈り込みデッキの取り外し .....	48
MyRide® サスペンションシステムの調		刈り込みデッキの取り付け .....	49
整 .....	15	デフレクタの交換 .....	49
走行コントロールレバーの調整 .....	16	洗浄 .....	50
側方排出への切り替え .....	16	デッキ内側の清掃 .....	50
運転中に .....	18	廃材の処分 .....	51
運転中の安全確認 .....	18	保管 .....	51
ブレードコントロールスイッチPTOの使い		格納保管時の安全確保 .....	51
方 .....	20	洗浄と格納保管 .....	51
スロットルの操作 .....	21	バッテリーの保管 .....	52
チョークの操作 .....	21	故障探究 .....	53
エンジンの始動手順 .....	21	図面 .....	55
エンジンの停止手順 .....	22		
走行コントロールレバーの使用法 .....	22		
マシンを運転する .....	22		
Smart Speed™ コントロールシステムの使い			
方 .....	23		
サイドディスチャージの使い方 .....	24		
刈り高の調整 .....	24		
芝削り防止ローラを調整する .....	25		
ヒント .....	26		
運転終了後に .....	26		
運転終了後の安全確認 .....	26		
機体の清掃 .....	26		
機体を手で押して移動する .....	27		
移動走行を行うとき .....	27		
保守 .....	30		
保守作業時の安全確保 .....	30		
推奨される定期整備作業 .....	31		
整備前に行う作業 .....	32		
刈り込みデッキのカーテンの開放 .....	32		
車体をジャッキで持ち上げる場合 .....	32		
潤滑 .....	33		
ベアリングのグリスアップ .....	33		
エンジンの整備 .....	33		
エンジンの安全事項 .....	33		
エアクリーナの整備 .....	33		
エンジンオイルについて .....	34		
点火プラグの整備 .....	36		
フロアハウジングの清掃 .....	37		
燃料系統の整備 .....	37		
インライン燃料フィルタの交換 .....	37		
電気系統の整備 .....	38		
電気系統に関する安全確保 .....	38		
バッテリーの整備 .....	38		
ヒューズの整備 .....	39		

# 安全について

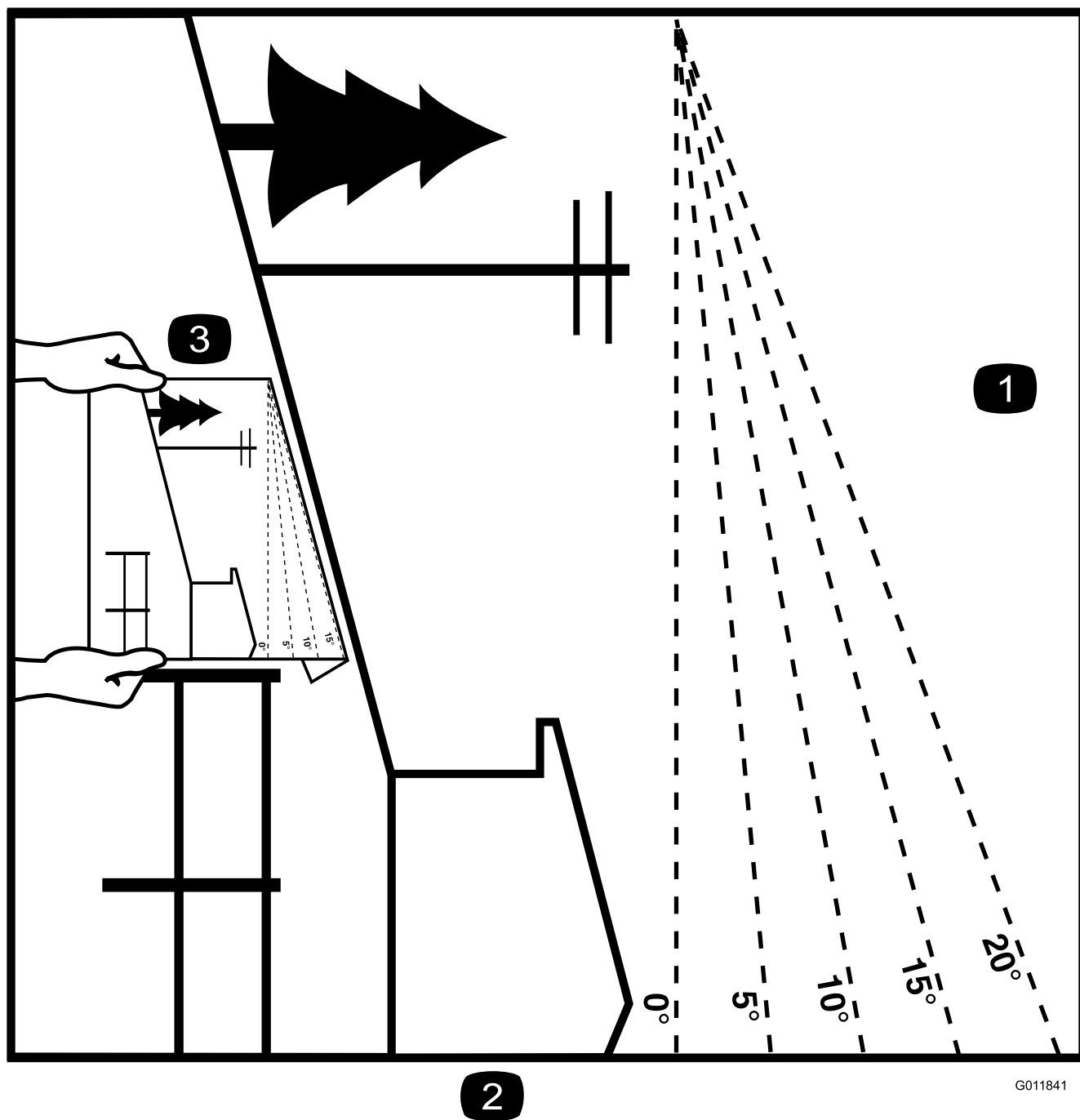
この機械は EN ISO 5395 適合製品です。

## 安全に関する一般的な注意

この機械は手足を切断したり物をはね飛ばしたりする能力があります。死亡事故など重大な人身事故を防ぐため、すべての注意事項を厳守してください。

- エンジンを始動する前に必ずこのオペレーターズマニュアルをお読みになり内容をよく理解してください
- 周囲に人や子供を近づけないでください。
- 子供やトレーニングを受けていない大人には、運転や整備をさせないでください講習を受けて正しい運転知識を身に着け、運転操作に必要な運動能力があり、責任ある大人のみがこの機械の操作や整備を行ってください。
- 段差、溝、盛り土、水などの近くや、15°以上の斜面には乗り入れないでください。
- 機械の可動部の近くには絶対に手足を近づけないでください。
- ガードや安全スイッチなどの安全確保機器が正しく機能していない時は、運転しないでください。
- エンジンを停止させ、キーを抜き取り、各部分が完全に停止したのを確認してから運転位置を離れる。整備、調整、給油、洗浄、格納などは、機体が十分に冷えてから行ってください。

# 傾斜確認方法



2

G011841

g011841

図 3

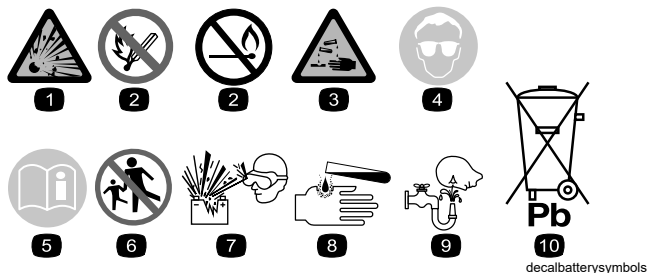
このページはコピーして個人的に利用していただくことができます。

1. この機械を使用できる斜度の上限は **15度**です。法面で作業する場合には、まずその法面の傾斜角度をこのスロープチャートで確認してください。**傾斜が15度を超える斜面では本機を使用しないでください。** 推奨されている角度にあわせて折る。
2. この縁を垂線立ち木、建物、フェンスなどに合わせる。
3. 図のようにして、実際の法面の角度を折り線とを比較する。

# 安全ラベルと指示ラベル



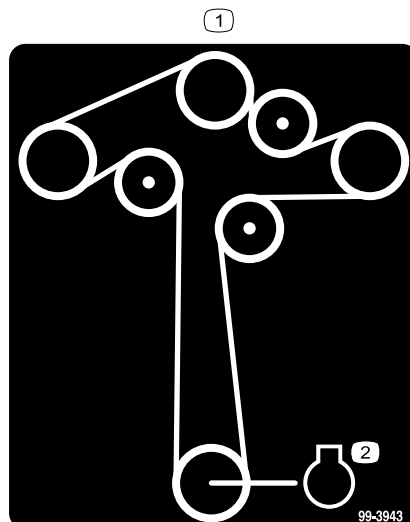
危険な部分の近くには、見やすい位置に安全ラベルや指示ラベルを貼付しています。破損したりはがれたりした場合は新しいラベルを貼付してください。



**バッテリーに関する注意標識**  
全てがついていない場合もあります。

- |                       |                                   |
|-----------------------|-----------------------------------|
| 1. 爆発の危険              | 6. バッテリーに人を近づけないこと。               |
| 2. 火気厳禁、禁煙厳守のこと       | 7. 保護メガネ等着用のこと爆発性ガスにつき失明等の危険あり。   |
| 3. 劇薬につき火傷の危険あり       | 8. バッテリー液で失明や火傷の危険あり。             |
| 4. 保護メガネ等着用のこと。       | 9. 液が目に入ったら直ちに真水で洗眼し医師の手当てを受けること。 |
| 5. オペレーターズマニュアルを読むこと。 | 10. 鉛含有普通ゴミとして投棄禁止。               |

デカル 99-3943 は、127 cm50" デッキ搭載機にのみ必要です。



99-3943

decal99-3943

1. ベルトの掛け方
2. エンジン

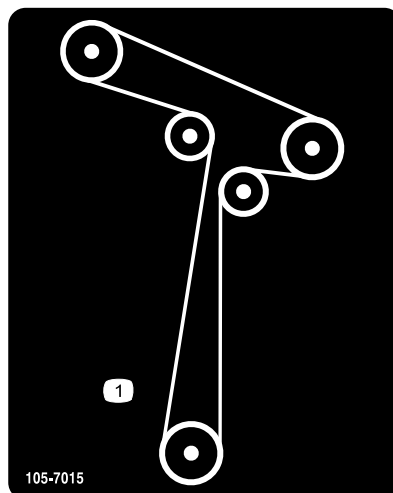


メーカー純正マーク

decaloemmarkt

1. 工場から出荷される際に装着されているものと同じ純正品の刈り込み刃であることを示します。

デカル 105-7015 は、107 cm42" デッキ搭載機にのみ必要です。

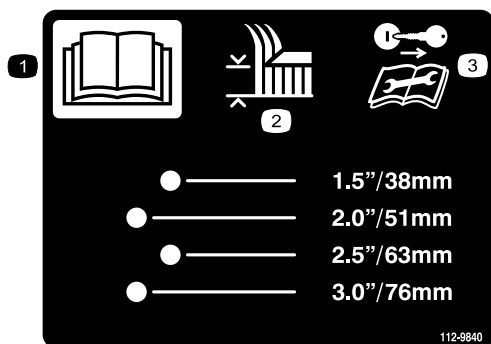


105-7015

decal105-7015

1. ベルトの掛け方

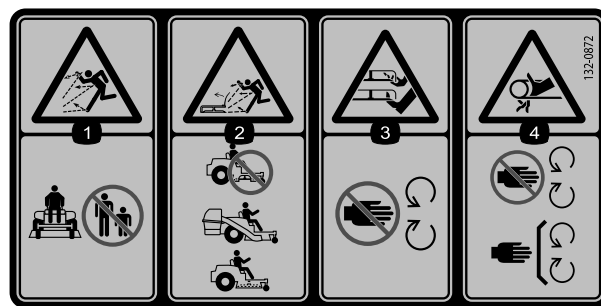
デカル 112-9840 は、127 cm50" デッキ搭載機にのみ必要です。



112-9840

decal112-9840

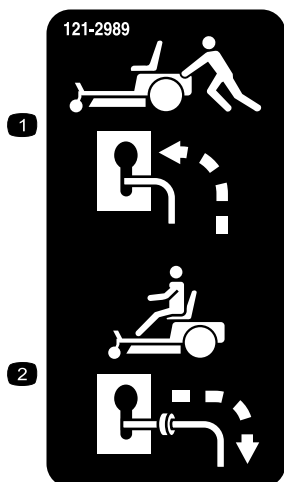
1. オペレーターズマニュアルを読むこと。
2. 刈高
3. 警告 整備作業前にはエンジンキーを抜き取り、マニュアルを読むこと。



132-0872

decal132-0872

1. 異物が飛び出して人にあたる危険 人を近づけないこと。
2. 開いたデフレクタから異物が飛び出して人にあたる危険 排出口を開いたままで運転しないこと必ずデフレクタまたは集草装置を取り付けて使用すること。
3. 手足や指の切断の危険 可動部に近づかないこと。
4. 巻き込まれる危険 可動部に近づかないこと。すべてのガード類を正しく取り付けで使用すること。

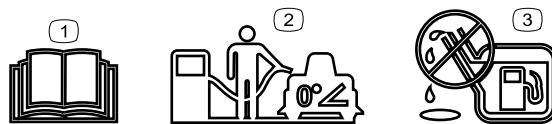


121-2989

decal121-2989b

1. 故障牽引時のバイパスレバーの位置
2. 通常使用時のバイパスレバーの位置

デカル 138-6074 は燃料タンクに成形されています。



138-6074

decal138-2456

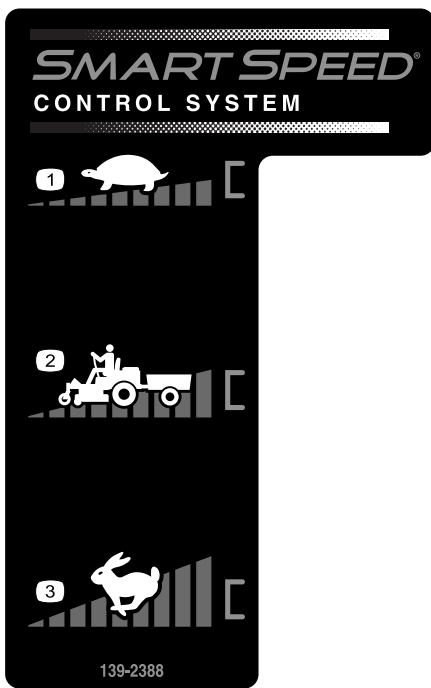
1. オペレーターズマニュアルを読むこと。
2. 給油は平らな場所に駐車して行うこと。
3. 燃料を入れすぎないこと。



130-0731

decal130-0731

1. 警告異物が飛び出す危険必ずデフレクタを取り付けて使用すること。
2. ブレードによる手足切断の危険 可動部に近づかないこと

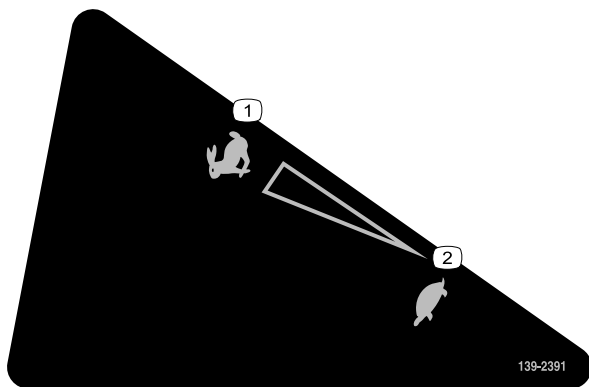


139-2388

decal139-2388

- 1. 低速
- 2. 搬送する場合
- 3. 高速

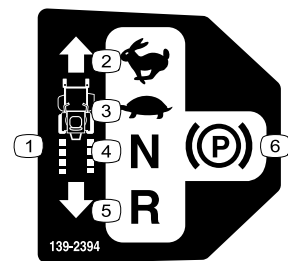
デカル 139-2391 はアワーメータを搭載していないモデルに使用します。



139-2391

decal139-2391

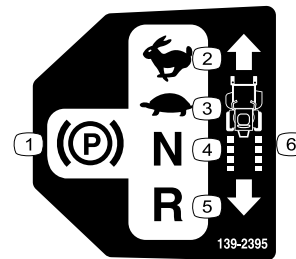
- 1. 高速
- 2. 低速



139-2394

decal139-2394

- 1. 走行コントロール
- 2. 高速
- 3. 低速
- 4. ニュートラル
- 5. 後退
- 6. 駐車ブレーキ



139-2395

decal139-2395

- 1. 駐車ブレーキ
- 2. 高速
- 3. 低速
- 4. ニュートラル
- 5. 後退
- 6. 走行コントロール



139-2397

decal139-2397





140-2748

decal140-2748

---

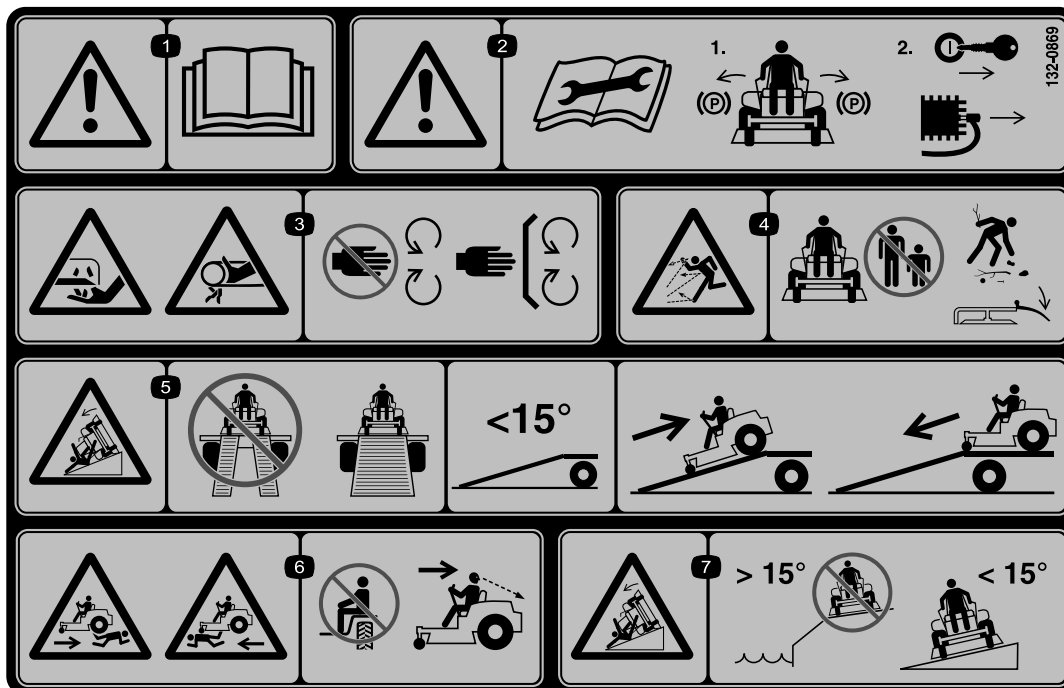
**⚠ WARNING:** Cancer and Reproductive Harm - [www.P65Warnings.ca.gov](http://www.P65Warnings.ca.gov).  
For more information, please visit [www.ttcoCAProp65.com](http://www.ttcoCAProp65.com)

**CALIFORNIA SPARK ARRESTER WARNING**  
Operation of this equipment may create sparks that can start fires around dry vegetation. A spark arrester may be required. The operator should contact local fire agencies for laws or regulations relating to fire prevention requirements.

142-5864

142-5864

decal142-5864



132-0869

decal132-0869

**注** この機械は、業界で推奨される最大傾斜角度を用いた前後方向および左右方向の標準安定試験に合格しており、使用を認められる法面の最大角度がデカルに記載されています。斜面で運転する場合の条件や注意点について、また、特殊な天候や場所条件のもとでこの機械を使用することができるかどうかを判断する方法について、オペレーターズマニュアルで確認してください。同じ斜面上であっても、地表面の条件が変われば運転条件が変わります。

- |  |   |   |  |
|--|---|---|--|
| <p>1. 警告 オペレーターズマニュアルを読むこと。</p> <p>2. 警告整備作業を行う前にオペレーターズマニュアルを読むこと駐車ブレーキを掛け、キーを抜き取り、点火プラグについている点火コードを取り外すこと。</p> | <p>3. 刈り込みブレードによる手や指の切断の危険ベルトによる手の巻き込みの危険 可動部に近づかないことすべてのガード類を正しく取り付けて使用すること。</p> <p>4. 飛来物による危険人を近づけないこと作業前に異物を除去すること必ずデフレクタを正しく取り付けて作業すること。</p> | <p>5. 転倒の危険トレーラなどに積み込む時に歩み板を2枚使用しないこと必ず1枚ものの幅の広い板を使用すること傾斜角度15°以内で使用すること搭載時登りはバックで、降りる時下りは前進で運転すること。</p> <p>6. 轢かれる危険人を乗せないこと後退しながら刈り込むときは後方の安全に十分注意すること。</p> | <p>7. 転倒の危険段差の近くや傾斜が15°を超える斜面で運転しないこと斜面での使用は傾斜15°未満で横切り方向への走行のみ。</p> |
|--|---|---|--|

# 製品の概要

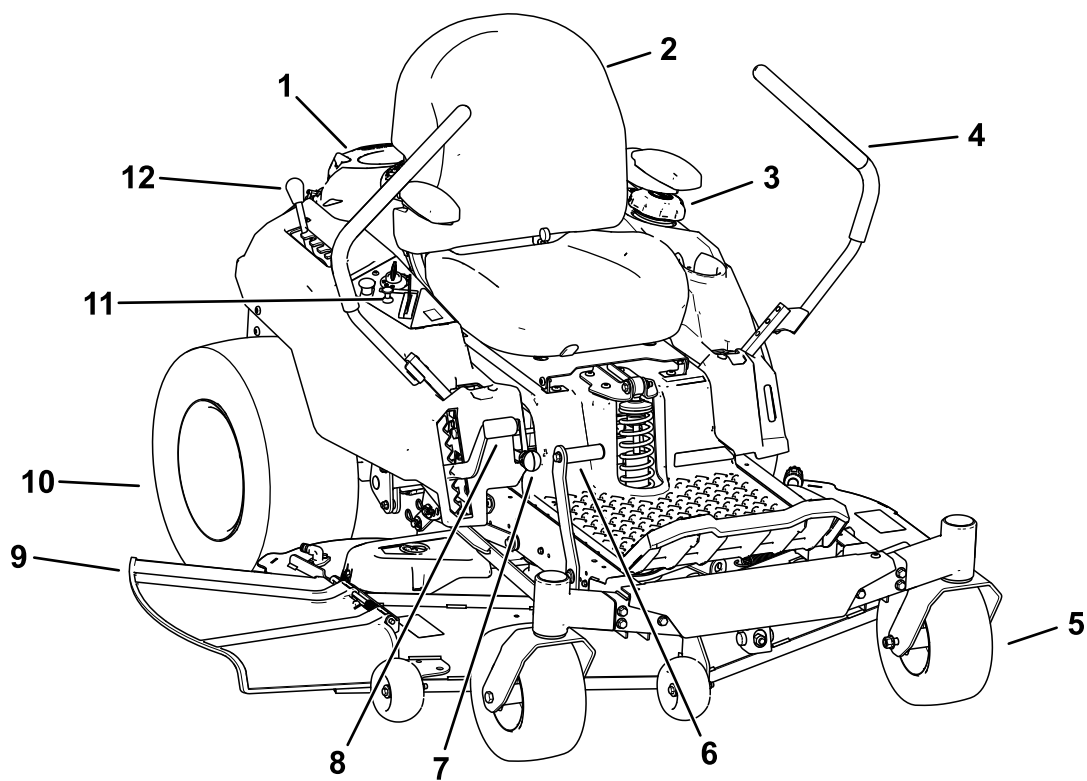


図 4

g367815

- |               |                    |                     |                   |
|---------------|--------------------|---------------------|-------------------|
| 1. エンジン       | 4. 走行コントロールレバー     | 7. Smart Speed™ レバー | 10. 後輪駆動輪         |
| 2. 運転席        | 5. 前キャストホイール       | 8. 刈高レバー            | 11. コントロールパネル     |
| 3. 燃料タンクのキャップ | 6. デッキ昇降ペダル特定モデルのみ | 9. デフレクタ            | 12. MyRide™ 調整レバー |

# 各部の名称と操作

実際にエンジンを始動して作業を始める前に、各部分の操作方法をよく知っておいてください。

## コントロールパネル

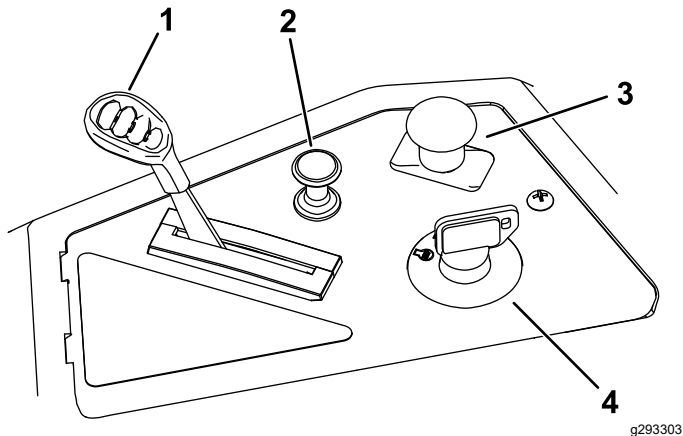


図 5

g293303

- |                |                      |
|----------------|----------------------|
| 1. スロットルコントロール | 3. ブレードコントロールスイッチPTO |
| 2. チョークコントロール  | 4. 始動キー              |

## キースイッチ

キースイッチはエンジンの始動と停止を行うスイッチで、3つの位置があります OFF, RUN, STARTの3位置です 図 5。

## スロットルコントロール

スロットルコントロールはエンジンの回転速度を低速から高速まで無段階制御します 図 5

## チョークコントロール

冷えているエンジンを始動する時に使用します 図 5。

## ブレードコントロールスイッチPTO

ブレードスイッチPTO マークのついたスイッチは、刈り込み刃のON/OFFを行うスイッチです 図 5。

## 走行コントロールレバー

コントロールレバーを使って、前進・後退・左旋回・右旋回を行うことができます 図 4。

## 駐車位置

マシンから降りる時には、走行コントロールレバーを外側に開いて PARK 位置にして電気ブレーキを作動させてください 図 24。マシンを駐車させておく時やマシンから離れる時は必ず、走行コントロールレバーを PARK 位置にしてください。

## MyRide® 調整レバー

MyRide® 調整レバーは運転席のサスペンションの調整に使用します 図 4。

## Smart Speed™ コントロールシステムレバー

The Smart Speed™ コントロールシステムレバーは、運転席の下にあり、走行速度を「トリミング」、「牽引」、「刈り込み」に切り替えるレバーです 図 27。

## 燃料残量確認窓

機体の左側にあり、タンク内の燃料残量の確認に使用します 図 6。

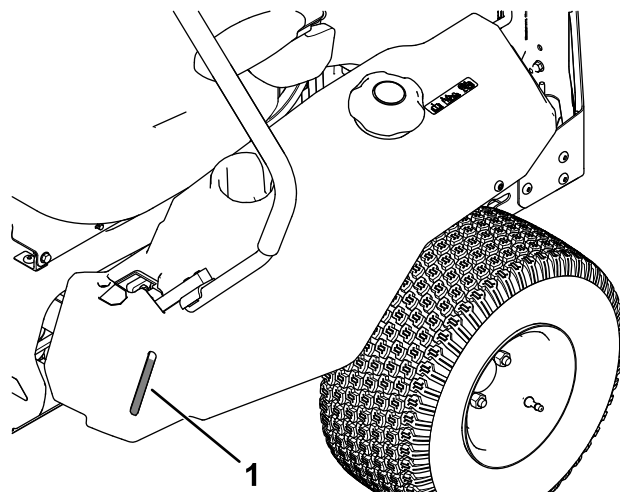


図 6

g292100

1. 燃料残量確認窓

## 刈高レバー

運転席に座ったままでデッキの高さを変更することができます。レバーを引き上げるとデッキが上がって刈高が上がり、押し下げるとデッキが下がって刈高が下がります。この昇降操作は、必ず車両を停止させて行ってください 図 28。

## デッキ昇降ペダルシステム

### 特定モデルのみ

運転席に座ったままでデッキの高さを変更することができます。また、ペダルでデッキを上昇させて障害物を避けたり、刈高調整時を楽に行ったりすることができます 図 4。

## 仕様

仕様および設計は予告なく変更される場合があります。

	42" 刈り込みデッキ	50" 刈り込みデッキ
刈幅	107 cm	127 cm
幅デフレクタを下げた状態	135 cm	155cm
幅デフレクタを上げた状態	123 cm	130 cm
長さ	185 cm	186 cm
高さ	112 cm	109 cm
ウェイト	332 kg (731 lb)	353 kg (779 lb)

## アタッチメントとアクセサリ

トロが認定した各種のアタッチメントやアクセサリがそろっており、マシンの機能をさらに広げることができます。詳細は弊社の正規サービスディーラー、または代理店へお問い合わせください弊社のウェブサイト [www.Toro.com](http://www.Toro.com) でもすべての認定アタッチメントとアクセサリをご覧になることができます。

いつも最高の性能と安全性を維持するために、必ずToroの純正部品をご使用ください。他社の部品やアクセサリを御使用になると危険な場合がありますのでおやめください。

# 運転操作

注 前後左右は運転位置からみた方向です。

## 運転の前に

## 運転前の安全確認

### 安全に関する一般的な注意

- 子供やトレーニングを受けていない大人には、運転や整備をさせないでください地域によっては機械のオペレータに年齢制限を設けていることがありますのでご注意ください。オーナーは、オペレータ全員にトレーニングを受講させる責任があります。
- これから機械で作業する場所をよく確認し、作業の邪魔になるもの、機械に巻き込まれそうなものはすべて取り除きましょう。
- 安全な運転操作、各部の操作方法や安全標識などに十分慣れておきましょう
- オペレータコントロールやインタロックスイッチなどの安全装置が正しく機能しているか、また安全ガードなどが外れたり壊れたりしていないか点検してください。これらが正しく機能しない時には機械を使用しないでください。
- エンジンを停止させ、キーを抜き取り、各部が完全に停止したのを確認してから運転位置を離れる。整備、調整、給油、洗浄、格納などは、機体が十分に冷えてから行ってください。
- 使用前に必ず、刈り込みアセンブリの点検を行ってください。
- 作業場所を良く観察し、安全かつ適切に作業するにはどのようなアクセサリやアタッチメントが必要かを判断してください。
- 作業にふさわしい服装をし、安全めがね、長ズボン、頑丈で滑りにくい安全な靴、および聴覚保護具を着用してください。長い髪は束ねてください。ゆるい装飾品やだぶついた服は身に着けないでください。
- 散布車には人を乗せないでください。
- 作業場所から人や動物を十分に遠ざけてください。作業中に人が近づいてきた場合には機械とアタッチメントを停止させてください。
- デフレクタやグラスキャッチャーなどのガード類や安全確保のための機器がすべて確実に取り付けられて適切に動作していない場合には運転しないでください。摩耗・劣化した部品は適宜交換してください。

## 燃料についての安全事項

- 燃料は非常に引火爆発しやすい物質である。発火したり爆発したりすると、やけどや火災などを引き起こす。

- 静電気による燃料着火を防止するために、燃料の補給はトラックやトレーラに積載したままで行うのではなく、必ず地表面に降ろした状態で他の車両から十分に離して行うこと。これが不可能な場合には、携帯式の燃料容器を他の車両から十分に離して地面に置き、まずこの容器に燃料を入れ、次にこの容器から燃料燃料タンクに燃料を補給すること。
- 燃料補給は必ず屋外の平らな場所で、エンジンが冷えた状態で行う。こぼれた燃料はふき取る。
- 喫煙しながらや、周囲に火気がある状態で燃料を取り扱わない。
- エンジン回転中などエンジンが高温の時に燃料タンクのふたを開けたり給油したりしない。
- 燃料がこぼれたらエンジンを掛けない。気化した燃料ガスが十分に拡散するまで引火の原因となるものを近づけない。
- 燃料は安全で汚れのない認可された容器に入れ、子供の手の届かない場所で保管する。
- 燃料を飲み込むと非常に危険で生命に関わる。また気化した燃料に長期間ふれると身体に重篤な症状や疾病を引き起こす。
  - 燃料蒸気を長時間吸わないようにする。
  - ノズルや燃料タンクの注入口には手や顔を近づけないこと。
  - 燃料蒸気が目や肌に触れないようにする
- ガス湯沸かし器のパイロット火やストーブなど裸火や火花を発生するものがある近くでは、機械や燃料容器を保管格納しないでください。
- 必ず適切な排気システムが取り付けられていてそれが正常に作動する状態で使用してください。
- 給油は、給油ノズルを燃料タンクの口に接触させた状態を維持して行ってください。ノズルを開いたままにする器具などを使わないでください。
- もし燃料を衣服にこぼしてしまった場合には、直ちに着替えてください。
- 燃料を入れすぎないでください。給油後は燃料タンクキャップをしっかりと締めてください。
- 火災防止のため、カッティングユニット、マフラー、駆動部、グラスキャッチャーの周囲に、草や木の葉、ほこりなどが溜まらないようご注意ください。オイルや燃料がこぼれた場合はふき取ってください。

エタノール	体積比で10%未満であること
メタノール	なし
MTBEメチルターシャリーブチルエーテル	体積比で15%未満であること
Oil	燃料にオイルを混合しないこと

きれいで新しい購入後30日以内燃料を使ってください。

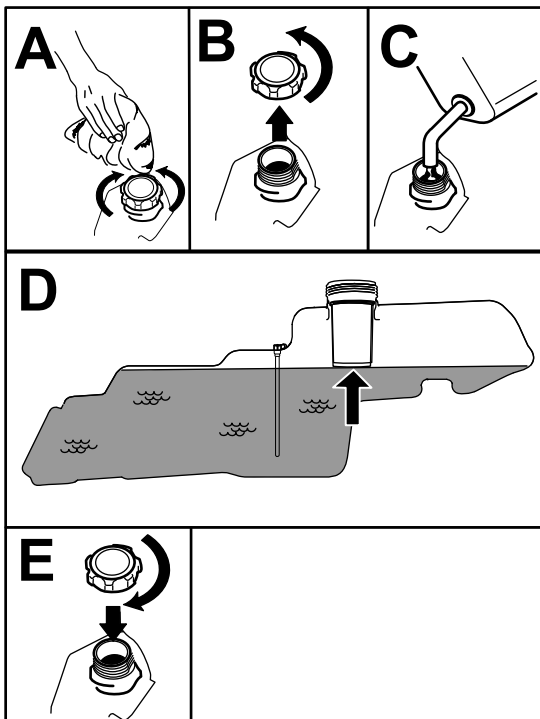
## スタビライザー/コンディショナー

燃料の品指示保持のため、燃料のスタビライザー/コンディショナーを添加してください。スタビライザー/コンディショナーのメーカーの指示を守ってお使いください。

**重要**エタノール、メタノールを含んだ添加剤は絶対に使用しないでください。

スタビライザー/コンディショナーは新しい燃料に使用し、メーカーの指示に従った量を添加してください。

## 燃料を補給する

1. 平らな場所に駐車する。
2. 走行コントロールレバーを PARK 位置外側に動かす。
3. エンジンを止め、キーを抜き取る。
4. 燃料タンクのキャップの周囲をきれいに拭く。
5. 燃料タンクの首の根元まで燃料を入れる  7。燃料をタンク一杯に入れられないこと。

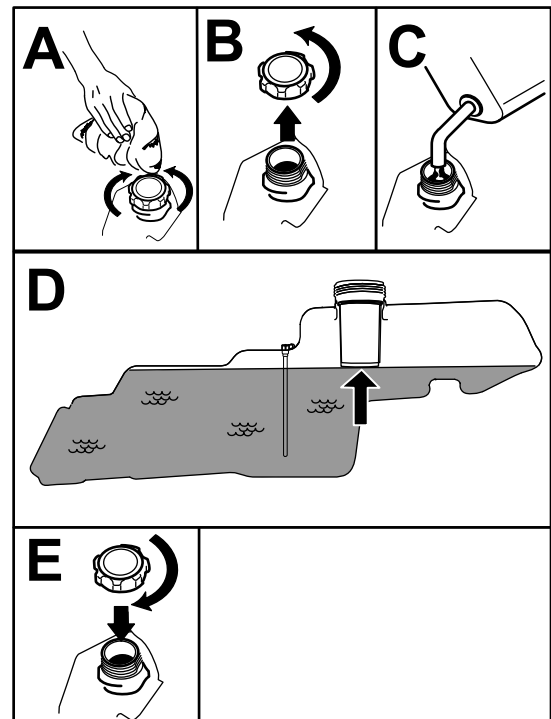


図 7

g293796

## 燃料を補給する

### 使用推奨燃料

種類	無鉛ガソリン
最低オクタン価	87米国内、91米国外リサーチ法オクタン価

# 毎日の整備作業を実施する

毎日の運転前に、**保守 (ページ 30)**に記載されている「使用ごと/毎日の典型整備」を行ってください。

## 新車の慣らし運転

エンジンが設計通りの性能を発揮するまでにはある程度の時間が必要です。刈り込みデッキや駆動系統も、機械が新しいうちは摩擦抵抗などが大きいいため、エンジンにはやや大きな負担がかかります。これを考慮して、新しい機械については、使用開始後40-50時間を慣らし運転期間としてください。

## 安全インタロックシステムの使用方法

### ▲ 警告

インタロックスイッチは安全装置でありこれを取り外すと予期せぬ人身事故が起こり得る。

- インタロックスイッチをいたずらしない。
- 作業前にインタロックスイッチの動作を点検し、不具合があれば作業前に交換修理する。

### インタロックシステムのしくみ

安全のために、以下の条件がそろわないとエンジンを始動できないようになっています。

- ブレードPTO制御スイッチが解除されている。
- 走行コントロールレバーが PARK 位置にある。

インタロックシステムはまた、コントロールレバーが PARK 位置以外の場所にした状態で運転席を離れると、エンジンを停止させます。

### インタロックシステムのテスト

機械を使用する前には、必ずインタロックシステムのテストをしてください。安全装置が正しく動作しない場合には直ちに修理が必要です。弊社代理店に連絡してください。

1. 運転席に座り、走行コントロールレバーを PARK 位置にし、ブレードコントロールスイッチを ON 位置にする。エンジンを始動させてみるクランキングしなければ正常。
2. 着席し、ブレードコントロールスイッチを OFF 位置にする。どちらかのコントロールレバーをセンターロック解除位置にする。エンジンを始動させてみるクランキングしなければ正常。もう一方の走行コントロールレバーでも同じ点検を行う。
3. 着席し、ブレードコントロールスイッチを OFF 位置にセットし、走行コントロールレバーを PARK 位

置にロックする。エンジンを掛ける。エンジンが作動している状態で、ブレードコントロールスイッチを「入」にセットし、運転席からすこし立ち上がるエンジンが停止すれば正常。

4. 着席し、ブレードコントロールスイッチを OFF 位置にセットし、走行コントロールレバーを PARK 位置にロックする。エンジンを掛ける。エンジンが作動している状態で走行コントロールレバーを中央の解除位置にセットし、運転席からすこし立ち上がるエンジンが停止すれば正常。

## 座席を調整する

運転席は前後にスライド調整することができます。座りやすく、コントロール装置を使いやすい位置に座席をセットします **図 8**。

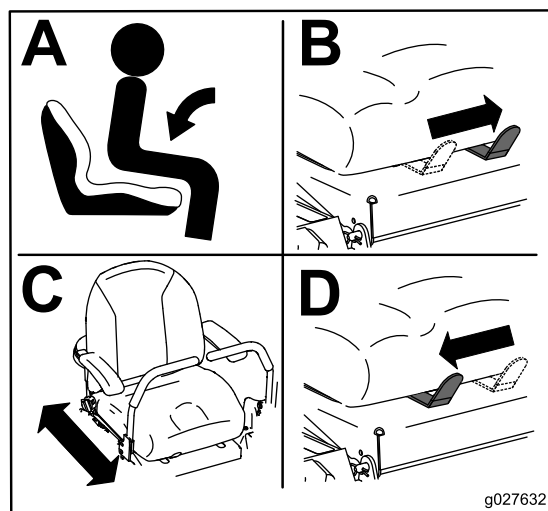


図 8

g027632

## MyRide® サスペンションシステムの調整

MyRide® サスペンションシステムで好みの乗り心地に調整できます。サスペンションを調整スロットには参照用のディテントが付いており、ソフトな乗り心地からしっかりとした乗り心地まで選択可能です (**図 9**)。

1. 平らな場所に停車し、ブレードコントロールスイッチを切り、走行コントロールレバーを開いて駐車位置にする。
2. エンジンを停止させ、キーを抜き取り、各部分が完全に停止したのを確認してから運転位置を離れる。
3. マシンから降りる。
4. ソフトな乗り心地にするには、マシンの右側に立って、調整レバーを-マークの方へ動かす。レバーを+側に動かすと硬い乗り心地になる。

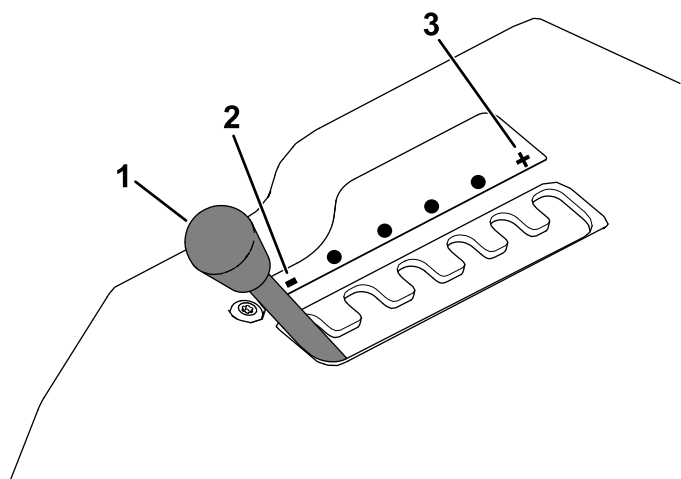


図 9

g292102

1. マイライド調整レバー
2. 柔らかい設定
3. 硬い設定

## 走行コントロールレバーの調整

### 高さの調整

走行コントロールレバーの高さを使いやすい高さに調整することができます 図 10。

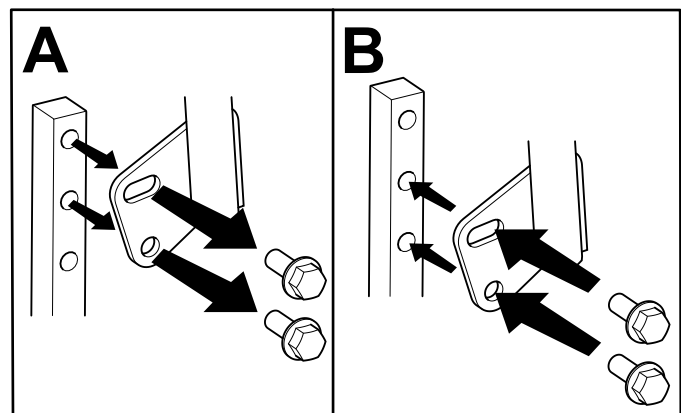


図 10

g333847

### 角度の調整

走行コントロールレバーの前後位置を調整することができます。

1. コントロールレバーをアームシャフトに固定している上ボルトをゆるめる。
2. レバーを前後に動かせる程度に、下ボルトをゆるめる。

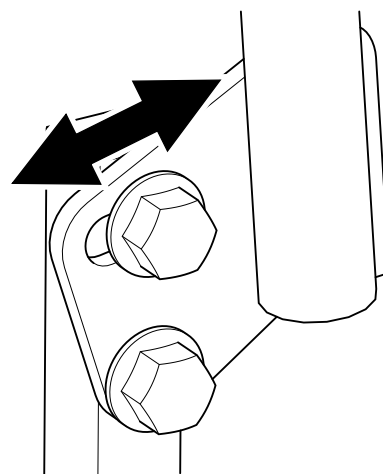


図 11

g333846

3. 適当な角度にして両方のボルトを締め付けてレバーを固定する。
4. 反対側のコントロールレバーについても、上記の調整を行う。

## 側方排出への切り替え

出荷時に搭載している刈り込みデッキと刈り込みブレードは、マルチングおよび側方排出の刈り込みに最も適しています。

リサイクリングバッフルを外したら、付属部品の袋に入っている締結具で穴をふさいでください。これで、小さな穴から小石などが飛び出す事故を確実に防止することができます。

### ▲ 警告

穴をふさがずに刈り込みを行うと、穴から異物が飛び出して人身事故になる危険がある。

- 機体のハウジングに空いている穴は、必ず全部塞いでから刈り込みを行うこと。
- マルチングバッフルを取り外したら、取り付け穴をボルトなどで必ず塞ぐこと。

## 107 cm デッキ搭載機

1. 平らな場所に停車し、ブレードコントロールスイッチを切り、走行コントロールレバーを開いて駐車位置にする。
2. エンジンを停止させ、キーを抜き取り、各部分が完全に停止したのを確認してから運転位置を離れる。
3. 刈り込みデッキを外す [刈り込みデッキの取り外し \(ページ 48\)](#)を参照。
4. バッフルに溶接されているピンからロックナット 5/16" 2個を外す。



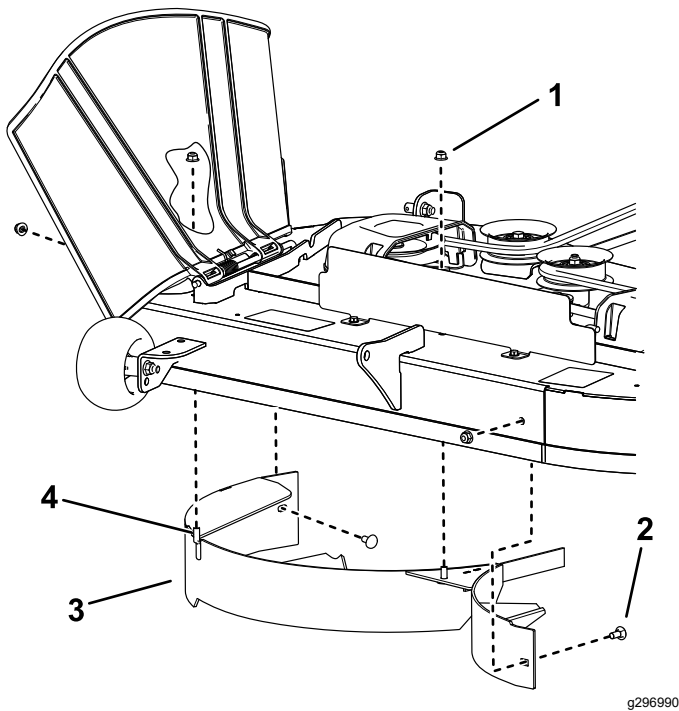


図 12

- |                         |              |
|-------------------------|--------------|
| 1. ロックナット5/16"4個        | 3. バッフル      |
| 2. キャリッジボルト5/16 x ¾" 2本 | 4. 溶接付けピン 2本 |

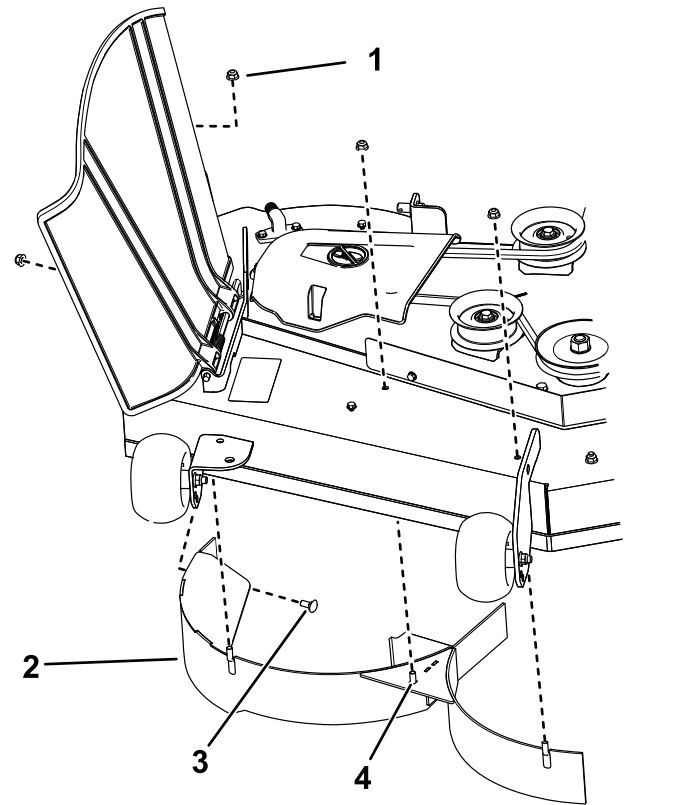


図 13

- |                  |                      |
|------------------|----------------------|
| 1. ロックナット5/16"4個 | 3. キャリッジボルト5/16 x ¾" |
| 2. 右バッフル         | 4. 溶接付けピン3本          |

5. バッフルをデッキに固定しているキャリッジボルト2本とロックナット2個を外してバッフルを外す。

6. 付属部品に入っているボルト2本と既存のロックナット2個を使用して、溶接ポスト用の穴を塞ぐ異物飛散防止のため。

**注** ナットがデッキの上にくるように取り付けてください。

7. 付属部品に入っているボルト1本と既存のロックナット1個を使用して、刈り込みデッキ前部の穴を塞ぐ。

**注** ナットがデッキの外側にくるように取り付けてください。

8. 刈り込みデッキを取り付ける [刈り込みデッキの取り付け \(ページ 49\)](#)を参照。

5. 右側バッフルをデッキに固定しているキャリッジボルトとロックナットを外してバッフルを外す。

6. ステップ5で外したキャリッジボルトとロックナットを使用して、刈り込みデッキ右側の穴を塞ぐ異物飛散防止のため。

**注** ナットがデッキの外側にくるように取り付けてください。

7. 付属部品に入っているボルト3本と既存のロックナット3個を使用して、溶接ポスト用の穴を塞ぐ。

**注** ナットがデッキの上にくるように取り付けてください。

8. 左側バッフルに溶接されているピンからロックナット5/16"2個を外す。

## 127 cm デッキ搭載機

1. 平らな場所に停車し、ブレードコントロールスイッチを切り、走行コントロールレバーを開いて駐車位置にする。
2. エンジンを停止させ、キーを抜き取り、各部が完全に停止したのを確認してから運転位置を離れる。
3. 刈り込みデッキを外す [刈り込みデッキの取り外し \(ページ 48\)](#)を参照。
4. バッフルに溶接されているピンからロックナット5/16"3個を外す。

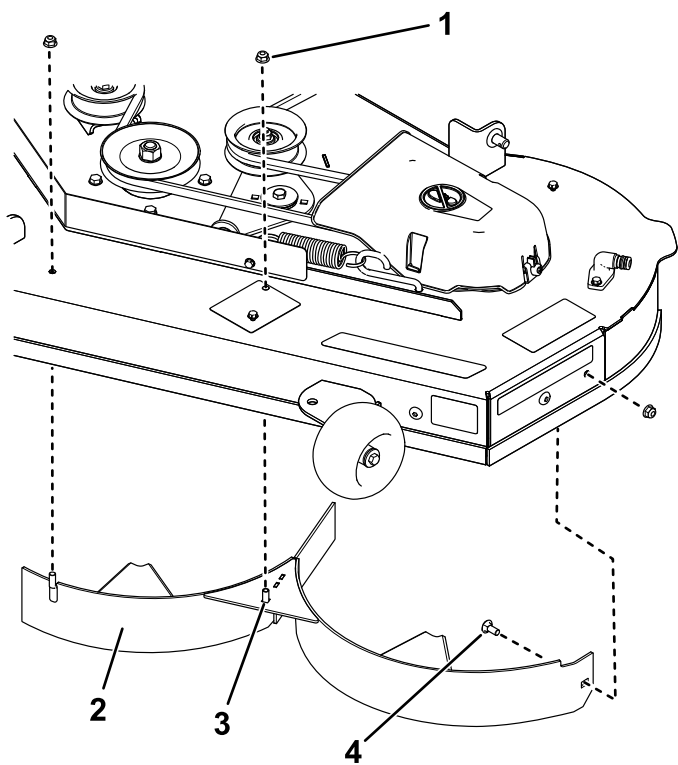


図 14

g297021

- |                  |                        |
|------------------|------------------------|
| 1. ロックナット5/16"3個 | 3. 溶接付けピン2本            |
| 2. 左バッフル         | 4. キャリッジボルト5/16 x 3/4" |

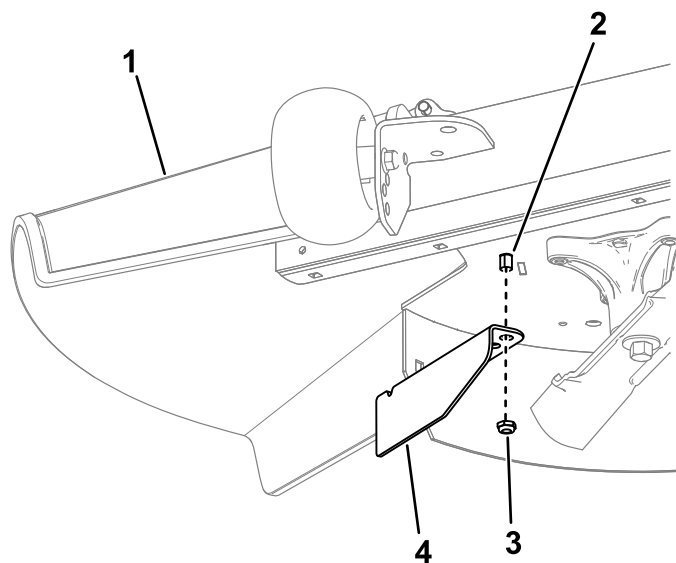


図 15

g297046

- |              |              |
|--------------|--------------|
| 1. デフレクタ     | 3. ナット       |
| 2. デフレクタのロッド | 4. カットオフバッフル |

13. 外したナットを使ってカットオフバッフルをデフレクタのロッドに取り付けるバッフルの外側の穴を使用する。
14. 刈り込みデッキを取り付ける [刈り込みデッキの取り付け \(ページ 49\)](#)を参照。

9. 左側バッフルをデッキに固定しているキャリッジボルトとロックナットを外してバッフルを外す。

10. ステップ9で外したキャリッジボルトとロックナットを使用して、刈り込みデッキ右側の穴を塞ぐ異物飛散防止のため。

**注** ナットがデッキの外側にくるように取り付けてください。

11. 付属部品に入っているボルト2本と既存のロックナット2個を使用して、溶接ポスト用の穴を塞ぐ。

**注** ナットがデッキの上にくるように取り付けてください。

12. 刈り込みデッキの下にあるデフレクタのロッドからナットを外す。

## 運転中に

## 運転中の安全確認

### 安全に関する一般的な注意

- オーナーやオペレータは自分自身や他の安全に責任があり、オペレータやユーザーの注意によって物損事故や人身事故を防止することができます。
- この機械を運転する時は常に十分な注意を払ってください。運転中は運転操作に集中してください注意散漫は事故の大きな原因となります。
- 疲れている時、病気の時、アルコールや薬物を摂取した時は運転しないでください。
- ブレードに触れると大けがをする危険があります。エンジンを停止させ、キーを抜き取り、各部が完全に停止したのを確認してから運転位置を離れるようにしてください。キーをOFFにした時点でエンジンが停止してブレードの回転も停止するのが正常です。もし正しく停止しない場合には、直ちに機械の使用を停止し、代理店にご連絡ください。
- 機械の運転は十分な視界の確保ができる適切な天候条件のもとで行ってください。落雷の危険がある時には運転しないでください。
- カuttingユニットに手足を近づけないでください。排出口の近くに手足などを近づけないでください。

- 刈り込みは、排出部デフレクタを正しい位置にセットした状態で行ってください。そうでない場合は、必ず集草バッグを正しく取り付けてください。
- どうしても必要な時以外は、バックしながらの刈り込みは行わないでください。後退する場合には、常に自分の足元と後方の安全を確認してください。
- 見通しの悪い曲がり角や、茂み、立ち木などの障害物の近くや視界のきかない場所では安全に特に注意してください。
- 刈り込み中以外は必ずブレードの回転を止めておいてください。
- 機械が何かにぶつかったり、異常な振動を始めたら直ちにエンジンを停止させ、キーが付いている機種ではを抜き取って機械各部全ての動作が停止するのを待ち、その後に機械の点検を行ってください。異常を発見したら、作業を再開する前にすべて修理してください。
- 旋回するときや道路や歩道を横切るときなどは、減速し周囲に十分な注意を払ってください。常に道を譲る心掛けを。
- 運転位置を離れる前に
  - 平らな場所に駐車する。
  - PTOの接続を解除し、アタッチメントを下降させる。
  - 駐車ブレーキを掛ける。
  - エンジンを止め、キーを抜き取る。
  - すべての動作が停止するのを待つ。
- エンジンは換気の十分確保された場所で運転してください。排気ガスには致死性ガスである一酸化炭素が含まれています。
- マシンを作動させたままで絶対に機体から離れないでください。
- 牽引する場合は、ヒッチポイント以外の部分は連結しないでください。
- デフレクタやグラスキャッチャーなどのガード類や安全確保のための機器がすべて確実に取り付けられて適切に動作していない場合には運転しないでください。摩耗・劣化した部品は適宜交換してください。
- トロ社が認めた以外のアクセサリやアタッチメントを使用しないでください。
- この機械の運転音は、オペレータの耳の位置で85 dBA となり、長時間使用しつづけると聴覚に障害を起こす可能性があります。
- 火災防止のため、カuttingユニットや駆動部、マフラーの周囲にある草や木の葉、ごみなどを除去する。
- エンジン始動時には、足をブレードから十分に離してください。
- 刈りかすの吹き出し口を人に向けないでください。また、吹き出し口を壁などに向けないでください。異物が飛び出した時に跳ね返って身体に当たってけがをする恐れがあります。
- 芝面以外の場所を移動するときや次の現場に移動する時などにはブレードを停止させ、機械を低速にし、注意して走行してください。
- エンジンのガバナの設定を変えたり、エンジンの回転数を上げすぎたりしないでください。
- 子供たちの多くは、機械や芝刈り作業に興味を引かれます。子供は常に動き回ることを忘れないでください。
- 作業場所に子供を入れないでください。子供たちが周囲にいる時には、オペレータ以外の誰かが責任をもって子供を監視してください。
- 子供が作業エリアに入り込んだ場合には、危険防止のために機械を停止してください。
- バックする時や旋回する時は、後方および周囲をよく見て、小さな子供がいないことを確認してください。
- ブレードを回転させていない時であっても、子供を乗せないでください。子供が機械から落ちて大けがをする恐れがあり、そもそも安全に運転できません。以前に刈り込み機械に乗せてもらったことのある子供が突然目の前に飛び出したり、知らぬ間に機械の後ろに立っていて轢かれるなどの可能性があります。

## 斜面での安全確保

- 斜面はスリップや転倒などを起こしやすく、これらは重大な人身事故につながります。斜面での安全運転はオペレータの責任です。どんな斜面であっても、通常以上に十分な注意が必要です。斜面で運転する前に、必ず以下を行ってください
  - マニュアルや機体に描かれている斜面に関する注意事項を読んで内容をよく理解する。
  - 作業場所のおおよその傾斜角度を傾斜計で確認する。
  - 傾斜が15°を超える斜面には絶対に本機を乗り入れないでください。
  - 作業当日に現場の実地調査を行い、安全に作業ができるか判断する。以上の調査においては、常識を十分に働かせてください。同じ斜面上であっても、水分など地表面の条件が変われば運転条件が大きく変わります。
- 斜面に入る前に、安全の判断をしてください。段差、溝、盛り土、水などの近くに乗り入れないでください。万一車輪が段差や溝に落ちたり、足元の地面が崩れたりすると、機体が瞬時に転倒し、

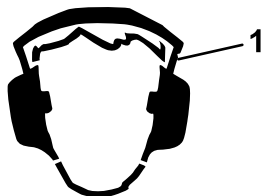


図 16

g229846

1. 聴覚保護具を使用すること。

非常に危険です。障害物からの安全距離マシンの幅の2倍を維持して運転してください。乗り入れできないエリアでは、歩行式の機械やハンドトリマーを使ってください。

- 斜面での発進・停止・旋回は避けてください。急旋回したり不意に速度や方向を変えたりしないでください。急旋回はゆっくり行ってください。
- 走行、ステアリング、安定性などに疑問がある場合には運転しないでください。ぬれ芝、急斜面など滑りやすい場所で運転すると滑って制御できなくなる危険があります。駆動力を失うと、スリップを起こしたりブレーキや舵取りができなくなる恐れがあります。駆動輪をロックしてもマシンが滑り続ける場合があります。
- 隠れた穴、わだち、盛り上がり、石などの見えない障害は、取り除く、目印を付けるなどして警戒してください。深い芝生に隠れて障害物が見えないことがあります。不整地では機体が転倒する可能性があります。
- 集草装置などのアクセサリやアタッチメントを搭載しての運転には特に注意してください。アタッチメントによってマシンの安定性が変わり、安全限界が変わる場合がありますからご注意ください。カウンタウェイトについての説明を守ってください。
- 斜面では、可能な限り刈り込みデッキを地表面まで下げておいてください。斜面上で刈り込みデッキを上昇させると機体が不安定になる恐れがあります。

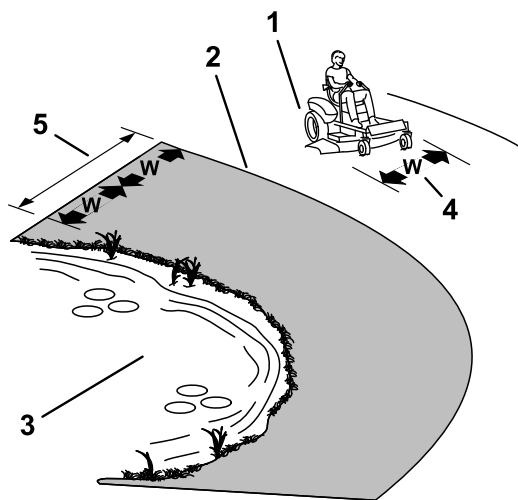


図 17

g229111

1. 安全ゾーン傾斜角度が15°未満の平坦な場所で使用する。
2. 危険ゾーン傾斜が15°を超える法面や、水際などでは歩行型モアまたはハンドトリマーを使う。
3. 池
4.  $W$ =マシンの幅
5. 障害物からの安全距離マシンの幅の2倍を維持して運転してください。

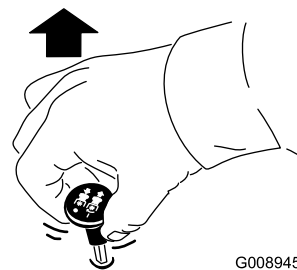
## 牽引時の安全事項

- 牽引される側の機械は、ヒッチポイントでのみ連結してください。
- この機械にヒッチが付いていない場合には、牽引用車両として使用しないでください。
- 牽引の重量制限を守ってください。斜面での牽引はしないでください。牽引重量は機械の重量と乗車しているオペレータの体重の合計を超えてはいけません。
- 牽引されている機械には絶対に子供などを近づけないでください。
- 斜面では、牽引される側の機械の重量によって運転制御ができなくなって転倒するなどの危険があります。法面では牽引重量を減らし、装甲速度を落としてください。
- 停止までに必要な距離は、牽引物の重さに比例して長くなるのが普通です。牽引は低速で行い、停止距離を十分にとってください。
- 旋回する時は、アタッチメントが機体に当たらないように大きく旋回してください。

## ブレードコントロールスイッチ PTOの使い方

ブレードPTO制御スイッチは、刈り込みデッキのブレードを回転・停止させるスイッチです。

### ブレードPTO制御スイッチを入れる



G008945

g008945

図 18

**注** ブレードを駆動する場合には、必ずスロットルを高速にセットしてください 図 19。

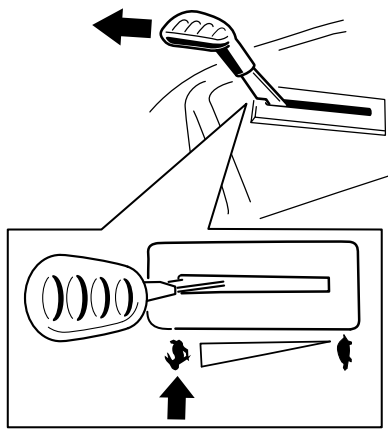


図 19

g295538

**注** チョークは完全に引いてください。ノブを引き上げた状態でキースイッチを使うと良い場合があります。

2. エンジンが始動したらチョークを押し込んでチョークを解除する [図 22](#)。

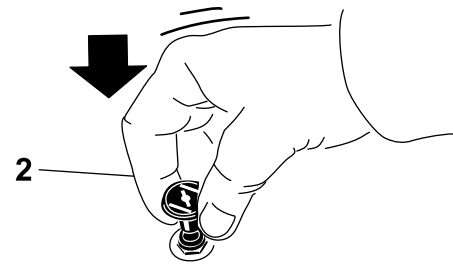
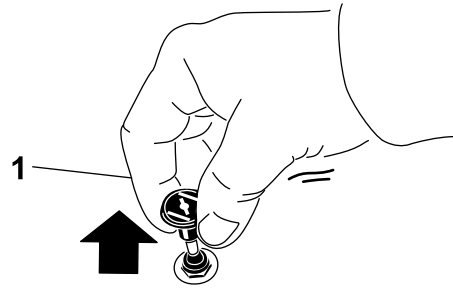


図 22

g295540

1. ON 位置

2. OFF 位置

## ブレード制御スイッチPTOを切る

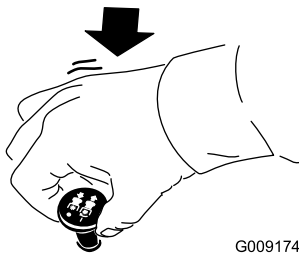


図 20

G009174

g009174

## スロットルの操作

スロットルは 高速 と 低速 の中間位置にセットできます [図 21](#)。

PTO を駆動する場合には、必ずスロットルを高速にする。

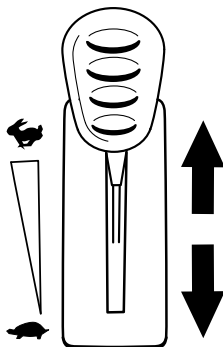


図 21

g295539

## エンジンの始動手順

**注** エンジンが温まっている時はチョーク操作は 不要 です。

**重要** スタータは 1 度に 5 秒間以上連続で使用しないでください。5 秒間以上連続で使用するとスタータモータが焼ける恐れがあります。5 秒間以内に始動しなかった場合は、10 秒間待ってから再度始動を試みてください。

## チョークの操作

冷えているエンジンを始動する時に使用します。

1. チョークのノブを引き出すとチョークがセットされるのでその後にエンジンを始動する([図 22](#))。

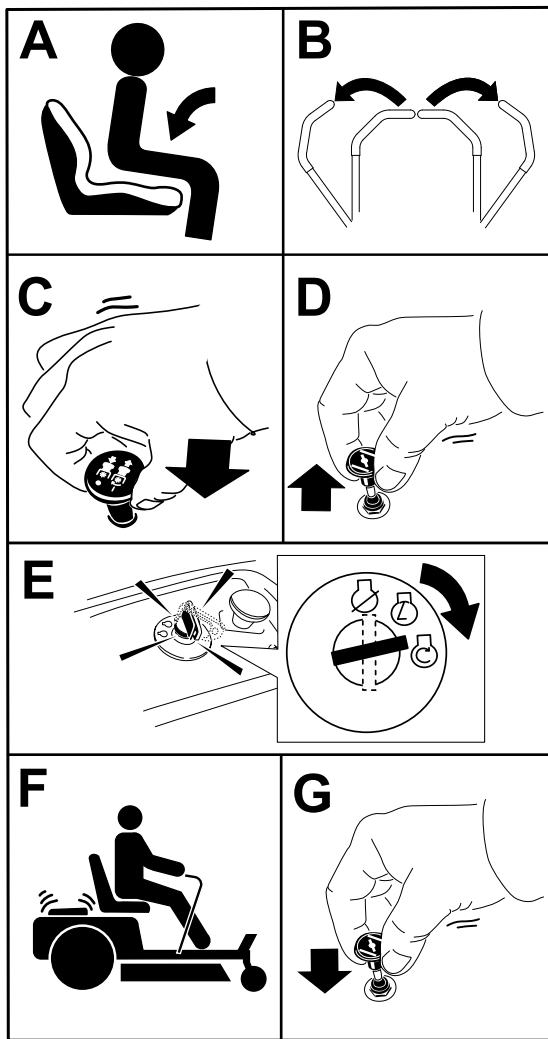


図 23

g295541

## 走行コントロールレバーの使用 方法

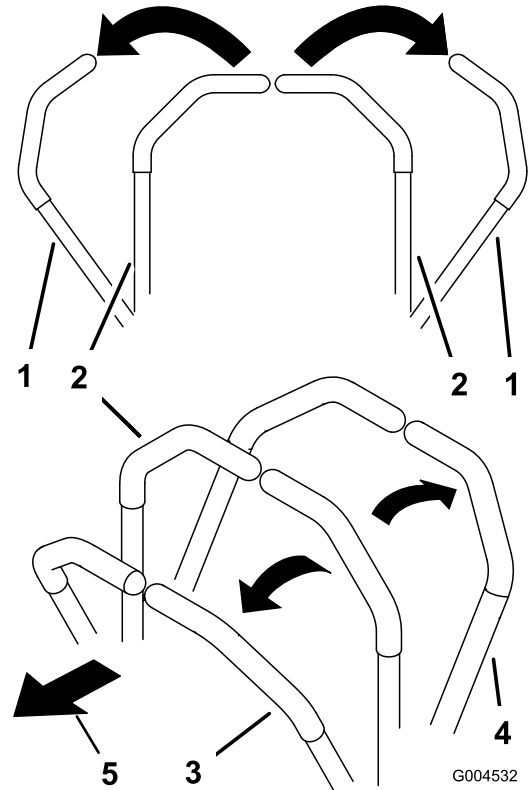


図 24

g004532

1. 走行コントロールレバー — 4. 後退  
PARK 位置
2. センター、ロック解除位置
3. 前進
5. 機体正面

## エンジンの停止手順

1. ブレードコントロールスイッチをOFF位置にする。
2. 走行コントロールレバーを PARK 位置外側に動かす。
3. スロットルコントロールを高速と低速の中間位置に移動する。
4. 始動キーを OFF 位置にして抜き取る。

### ▲ 注意

置きっぱなしの機械を子供などがいたずらで運転すると大きな事故になる恐れがある。

機械から離れる時には、必ず駐車ブレーキを掛け、キーを抜き取る。

## マシンを運転する

駆動輪はそれぞれに油圧モータがついており、各輪が独立して回転します。一方のコントロールレバーを前進方向に、もう一方を後退方向にするとその場回転スピンすることができます。これにより、取り回し性が圧倒的に向上しますが、運転操作には多少の習熟が必要になるでしょう。

エンジンの速度1分間の回転数はスロットルコントロールによって制御されています。スロットルコントロールをFAST位置にすると最も良い性能が得られます。芝刈り作業を行う時は、必ずスロットルをFast位置にセットしてください。

## 警告

この車両は急激な旋回が可能である。確実にコントロールしないと人身事故や機械を破損するなどの事故を起こす。

- 旋回動作は十分に注意して行うこと。
- 小さな旋回を行う前には速度を十分に落としてください。

## 前進走行

注 旋回は十分に注意深く行ってください。

1. レバーを中央位置ロック解除位置にする。
2. 前進するには、左右の走行コントロールレバーをゆっくりと前へ押し出す 図 25。

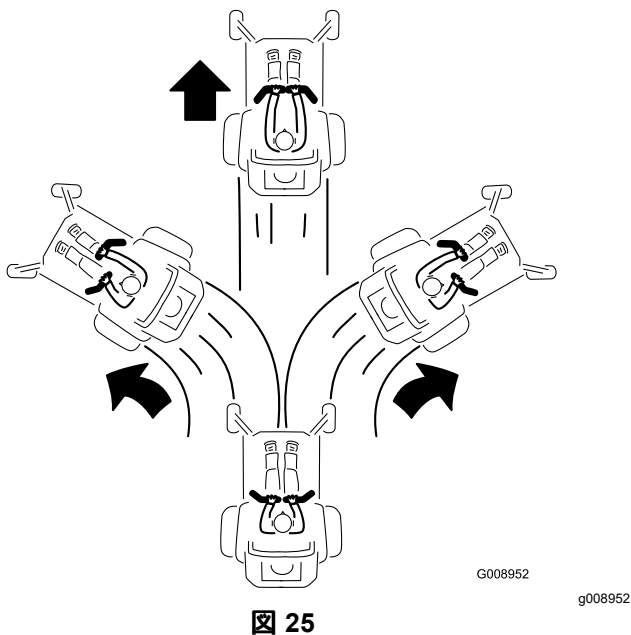


図 25

## 後退走行

注 バックする時や旋回する時は十分注意してください。

1. レバーを中央位置ロック解除位置にする。
2. 後退するには、左右の走行コントロールレバーをゆっくりと後ろへ引く 図 26。

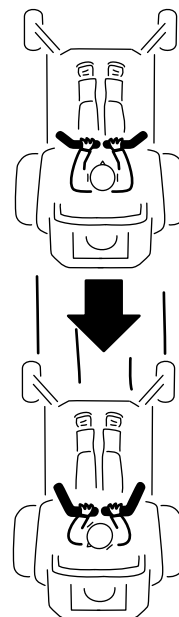


図 26

g008953

## Smart Speed™ コントロールシステムの使い方

The Smart Speed™ コントロールシステムレバーは、運転席 図 27 の下にあり、走行速度を「トリミング」、「牽引」、「刈り込み」に切り替えるレバーです。

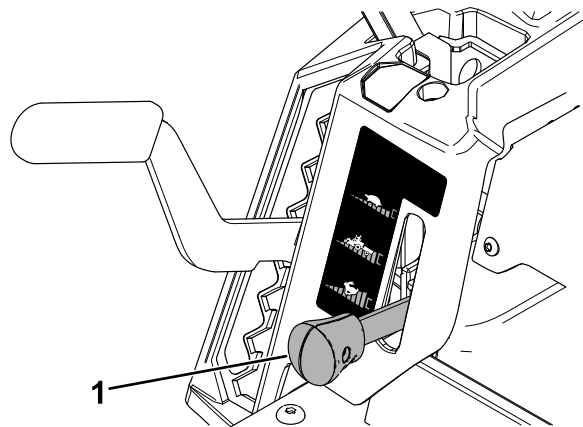


図 27

1. スマートスピードレバー

### スピードを変更する手順

1. 走行コントロールレバーをニュートラルにして外側に開いて PARK 位置にする。
2. ブレード制御スイッチを切る
3. レバーを希望位置に動かす。

以下はあくまでも参考推奨です。草種や湿度、ターフの草丈などにより設定を変えてください。

推奨用途	トリミング	牽引	刈り込み
駐車	X		
濡れた重い芝草	X		
トレーニング	X		
トリミング	X		
集草		X	
マルチング		X	
牽引式アタッチメント		X	
通常の刈り込み			X
移動走行			X

### トリミング

最も遅い速度となります。この速度は以下のような条件で使うのに適しています

- ・ 駐車
- ・ 濡った重い芝草の刈り込み
- ・ トレーニング
- ・ トリミング

### 牽引

中間の速度となります。この速度は以下のような条件で使うのに適しています

- ・ 集草
- ・ マルチング
- ・ 牽引式アタッチメント

### 刈り込み

最も速い速度となります。この速度は以下のような条件で使うのに適しています

- ・ 通常の刈り込み
- ・ 移動走行

## サイドディスチャージの使い方

カッティングデッキモアには、刈りかすを横下方向へ向けるデフレクタが取り付けられています。

## ⚠ 危険

デフレクタ、排出口カバー、あるいは集草アセンブリー式を取り付けずに刈り込み作業を行うことは、自分自身や周囲の人間を回転刃やそれに飛ばされてくる異物の危険にさらす危険行為である。回転中のブレードに触れたり、跳ね飛ばされた物に当たると、けがをするばかりでなく場合によっては死亡する。

- ・ デフレクタは排出方向を下向きにする重要な部材であるから、絶対に取り外したままで刈り込みを行ってはならない。デフレクタが破損している場合には直ちに交換すること。
- ・ 刈り込みデッキの下には絶対に手足を差し入れないこと。
- ・ 刈り込みデッキの排出部や刈り込みブレードの近くを清掃する時には、必ずPTOを解除OFFし、エンジンのキーをOFFにして抜き取る。
- ・ デフレクタが降りた位置になっているのを必ず確認しておくこと。

## 刈り高の調整

注 図 28に示すように、移動走行時には、刈り込みデッキを一番高い位置、刈高 114 mmにセットしてください。

刈高は、38-114 mm の範囲で、13 mm 刻みで変更することができます。刈高は、運転席右側にあるレバーで変更することができます 図 28。



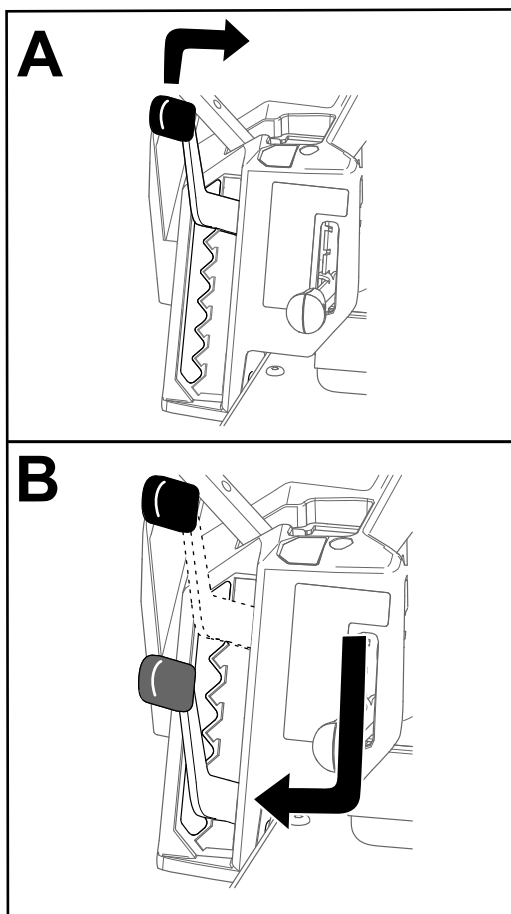


図 28

g296586

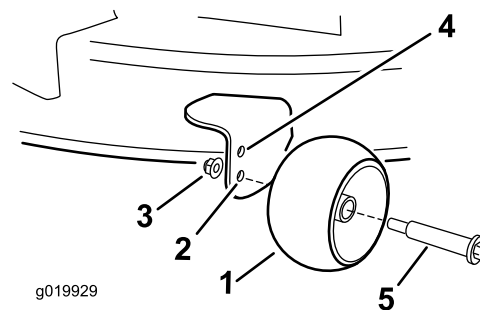


図 29

g019929

- |                          |                          |
|--------------------------|--------------------------|
| 1. 芝削り防止ローラ              | 4. 上の穴刈高が 63 mm 以下の場合に使用 |
| 2. 下の穴刈高が 76 mm 以上の場合に使用 | 5. ボルト                   |
| 3. フランジナット               |                          |

## 127 cm 50" デッキ搭載機

刈高を変更した場合には、必ず芝削り防止ローラの高さ調整を行ってください。

**注** 通常のフラットな芝生を刈り込んだ時にローラが地表面に触れない高さに調整します。

1. 平らな場所に停車し、ブレードコントロールスイッチを切り、走行コントロールレバーを開いて駐車位置にする。
2. エンジンを停止させ、キーを抜き取り、各部が完全に停止したのを確認してから運転位置を離れる。
3. 芝削り防止ローラ [図 30](#) を、一番近い刈高位置に合わせる。

## 芝削り防止ローラを調整する

### 107 cm デッキ搭載機

刈高を変更した場合には、必ず芝削り防止ローラの高さ調整を行ってください。

**注** 通常のフラットな芝生を刈り込んだ時にローラが地表面に触れない高さに調整します。

1. 平らな場所に停車し、ブレードコントロールスイッチを切り、走行コントロールレバーを開いて駐車位置にする。
2. エンジンを停止させ、キーを抜き取り、各部が完全に停止したのを確認してから運転位置を離れる。
3. ローラを、以下のうちの1つの位置に調整する
  - 上の穴刈高が 63 mm 以下の場合に使用 [図 29](#)。
  - 下の穴刈高が 76 mm 以上の場合に使用 [図 29](#)。

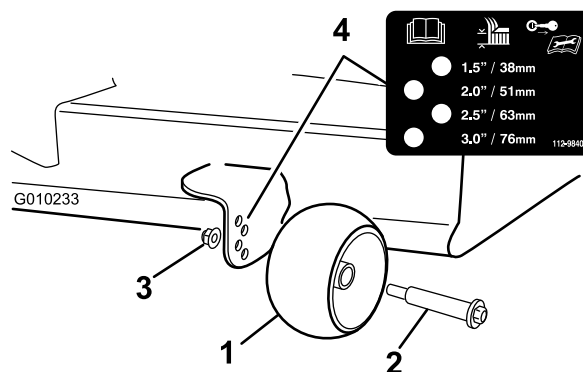


図 30

g010233

- |             |            |
|-------------|------------|
| 1. 芝削り防止ローラ | 3. フランジナット |
| 2. ボルト      | 4. 穴の間隔    |

# ヒント

## 空気流を最大化する

刈り込みおよび吹き飛ばしをベストの状態で行うために、エンジンは常に高速で使ってください。刈かすをきれいに裁断するには十分な空気流が必要です。刈高を低くしすぎたり、刈り込みデッキの周囲すべてを高い草で囲まれるような刈り込みはお奨めできません。常に刈り込みデッキの左右どちらかの側から、デッキの内部に十分な空気を吸い込めるようにしておきましょう。

## 初めての刈り込み

希望する刈高より少し高目の設定で刈って、凹凸面で芝が削られたりしないことを確認し、その後いつもの刈高に戻すようにしましょう。安全が確認できたら、それまで使用してきた刈高にセットして使うのがベストでしょう。草丈が15 cmを超えるような場所を刈り込む時には、最初に高めに刈り込み、次に刈高を下げて刈るというように二度刈りするときれいにできます。

## 刈り取りは草丈の 1/3 以内に

草丈の 1/3 以上を刈り取らないようにするのがベストです。これ以上の刈り込みは、草がまばらにしか生えていないような場所や、秋の終わりで草の生長速度が非常に遅いときなどだけにしましょう。

## 刈り込みの方向を変えましょう

いつも前回と違う方向から刈ってやるようにすると、草に寝ぐせがつかず真っ直ぐに成長します。また、刈りかすの飛散方向も変わるので自然分解が促進され、栄養的にも有利です。

## 適切な日数間隔で刈り込む

芝草の生長速度は色々な条件によって左右され、一定ではありません。ですから、草丈をいつもほぼ一定に維持するためには成長が早い時期にはひんぱんな刈り込みが必要になります。芝生の成長速度が遅くなってきたら、刈り込み間隔を長くするようにします。何かの事情で長期間刈り込みを休んでしまった場合には、まず高めの刈高で一度刈り込みを行い、2日ほど経ってから刈高を低くしてもう一度刈り込みます。

## 刈り込みはゆっくりと

場合によっては、速度を落として刈り込む方がきれいに刈れます。

## 低く刈りすぎない

草丈がそろっていない場所では、芝削りを避けるために高めの刈高で刈りましょう。

## 車両の停止手順

刈り込み中に前進動作を停止しなければならなくなると、刈かすが芝生の上に山になって残ってしまいます。これを避けるには、ブレードを回転させたままで、既に刈り込みの終わっている場所まで移動するか、前進しながらデッキを停止させます。

## 刈り込みデッキの裏側をいつもきれいに

芝刈り作業が終わったらホースと水道水で刈り込みデッキの裏側を洗浄してください。ここに刈りかすやごみが溜まると切れ味が落ち、仕上がりが悪くなります。

## ブレードの保守

ブレードの刃先が鋭利であれば、芝草の切り口もきれいです。シーズンを通してブレードの刃先を鋭利にしておきましょう。切れ味の悪い刃先は芝草を引きちぎるので、切り口が茶色に変色し、芝草の成長を悪くし、また病気にもかかりやすくなります。刈り込み後は、ブレードに磨耗や破損が発生していないか毎回点検してください。必要に応じてやすりなどで当たり傷などを修正し、刃先を鋭利に研いってください。ブレードが破損したり磨耗したりした場合には、直ちに交換してください。トロの純正ブレードを使ってください。[ブレードの整備 \(ページ 43\)](#)を参照してください。

## 運転終了後に

### 運転終了後の安全確認

#### 安全に関する一般的な注意

- エンジンを停止させ、キーを抜き取り、各部が完全に停止したのを確認してから運転位置を離れる。整備、調整、給油、洗浄、格納などは、機体が十分に冷えてから行ってください。
- 火災防止のため、カッティングユニット、マフラー、駆動部、グラスキャッチャーの周囲に、草や木の葉、ほこりなどが溜まらないようご注意ください。オイルや燃料がこぼれた場合はふき取ってください。
- 格納保管中やトレーラで輸送中は、キーを抜き取っておいてください。

## 機体の清掃

整備間隔: 使用後毎回

**重要** 機体は中性洗剤と水で洗うことができます。ただし高圧洗浄器は使用しないでください。また、コントロールパネル、運転席の下、エンジンのまわり、油

圧ポンプ、モータに大量の水が掛からないように注意してください。

1. 平らな場所に停車し、ブレードコントロールスイッチを切り、走行コントロールレバーを開いて駐車位置にする。
2. エンジンを停止させるすべての部分が完全に停止するまで運転位置を離れないこと。
3. カuttingユニット、マフラー、駆動部、グラスキャッチャーやエンジン周囲に、草や木の葉、ほこりなどが溜まらないようご注意ください。

注 デッキ洗浄フィッティングの仕様方法は **デッキ内側の清掃 (ページ 50)** を参照してください。

## 機体を手で押して移動する

この機械には電気ブレーキが搭載されており、機体を手で押して移動するためには、キーを RUN 位置にしておく必要があります。また、電気ブレーキを解除する電源であるバッテリーが機能していることが必要です。

1. 平らな場所に停車し、ブレードコントロールスイッチを切り、走行コントロールレバーを開いて駐車位置にする。
2. エンジンを停止させるすべての部分が完全に停止するまで運転位置を離れないこと。
3. エンジンの両側にあるバイパスレバーを探し出す。
4. 両方のバイパスレバーをスロットに沿って前に動かし、更に下に動かしてロックする **図 31**。

### ▲ 警告

高温部に触れると非常に危険である。

手足や顔や衣服をエンジンやマフラーなどの高温部に近づけないよう十分注意すること。

### ▲ 警告

バイパスレバーがスロット前方にロックされた状態では、マシンが不意に動き出す可能性があり、人身事故となる恐れがある。

移動が終了した後は必ずバイパスレバーを後方にロックしておくこと。

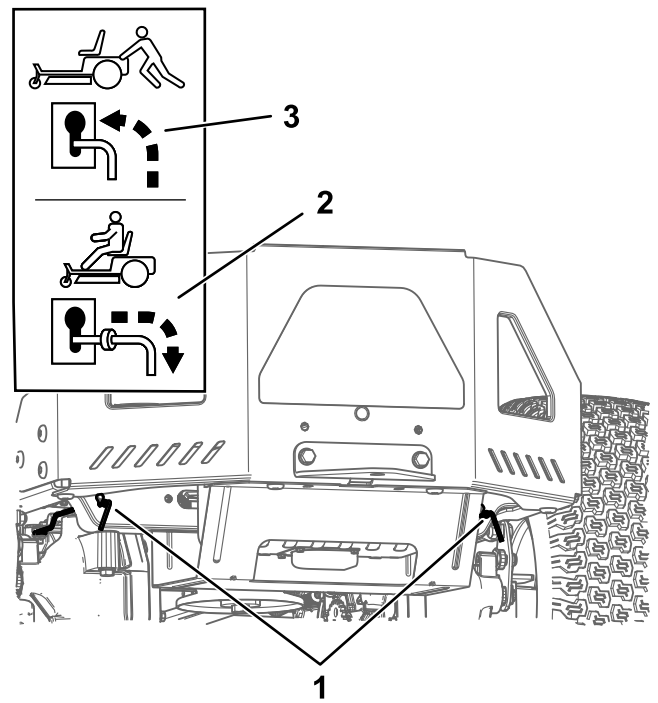


図 31

g333873

1. バイパスレバーの位置
2. 通常使用時のレバー位置
3. 押して移動する時のレバー位置
5. キーを RUN 位置に回し、走行コントロールレバーのうちの1本を駐車位置以外に動かして駐車ブレーキを解除する。
6. 必要に応じてマシンを移動させる。
7. 走行コントロールレバーを PARK 位置外側に動かす。
8. 始動キーを OFF 位置に回し、バッテリー上がりを防止するためにキーを抜き取る。
9. 両方のバイパスレバーをスロット後方に動かしてロックする。

注 エンジンは始動しないでください。

**重要** 機体を動かすときは必ず押してください。牽引はしないでください。車両が破損する恐れがあります。

## 移動走行を行うとき

マシンの移送には十分に強度のあるトレーラやトラックを使用してください。歩み板は幅の広い一枚ものを使用してください。トレーラやトラックは、法令で定められた灯火類やマークが完備しているものを使用してください。安全に関する注意事項はすべてよく読んでください。オペレータや周囲の人を事故から守る重要な情報が掲載されています。ロープ掛けや積荷固定についてはそれぞれの地域の法令などを順守してください。

## ▲ 警告

公道上を走行する場合には、適切な方向指示器、反射器、表示、低速車表示などが定められており、これらを遵守しないと危険である。

公道上などを走行しないこと。

## トレーラの選択

### ▲ 警告

マシンをトレーラなどに搭載する作業は、機体を転倒させる危険をはらんでおり、万一そのような事故が起こると死亡事故など重大な人身事故となる図 32。

- 歩み板は幅の広いものを使用することマシンの左右それぞれに細い歩み板を使用しないこと。
- 歩み板と路面との角度、および歩み板とトレーラの荷台の床面との角度が、いずれも15度を超えないようにすること。
- 必ず、トラックトレーラの荷台の高さの4倍程度の長さの板を使用すること。このようにすれば、平らな地面と荷台との角度が15度を超えることはない。

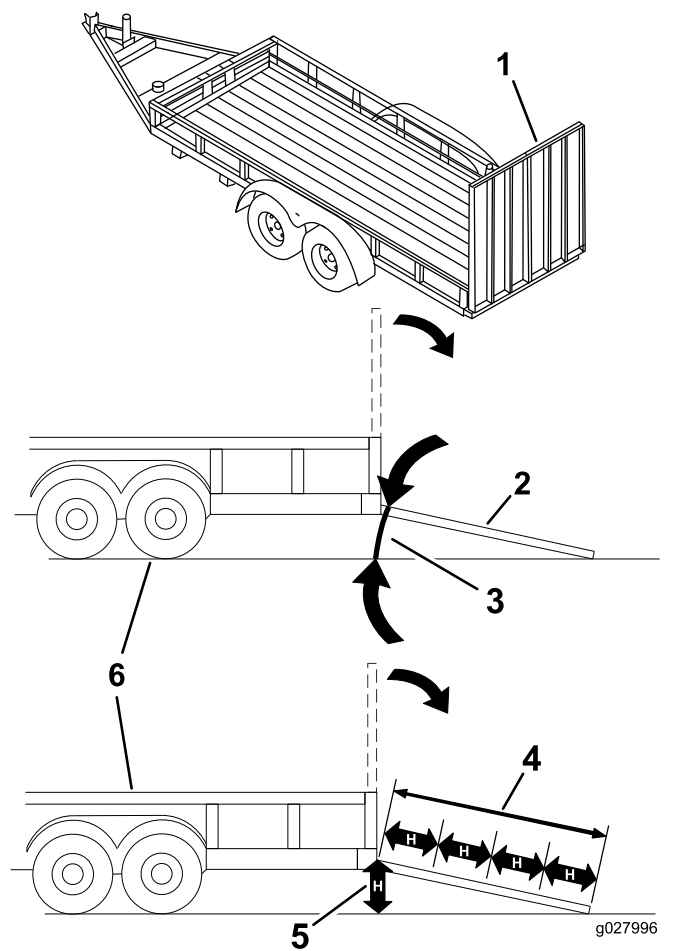


図 32

- |               |                                       |
|---------------|---------------------------------------|
| 1. 幅広のランプ収納状態 | 4. トラックトレーラの荷台の高さの少なくとも4倍程度の長さの板を使用する |
| 2. 幅広のランプ使用状態 | 5. H= 地表から荷台床までの高さ                    |
| 3. 15度を超えないこと | 6. トレーラ                               |

## トレーラへの積み込み

### ▲ 警告

マシンをトレーラなどに搭載する作業は、機体を転倒させる危険をはらんでおり、万一そのような事故が起こると死亡事故など重大な人身事故となる。

- 歩み板の上を運転する場合には安全に十分に注意すること。
- 積み込み登りはバックで、降りる時には前進で運転してください。
- 積み下ろし作業中の急加速や急減速などは転倒などの危険を大きくするから避ける。

1. トレーラを使用する場合は、トレーラを牽引車両に接続するとともに、安全チェーンを取り付けること。

2. トレーラにブレーキとライトが付いている場合には、それらも接続します。
3. 歩み板を降ろす板と地面との角度が15°以下となるにすること 図 32。
4. 登りはバックで 図 33。

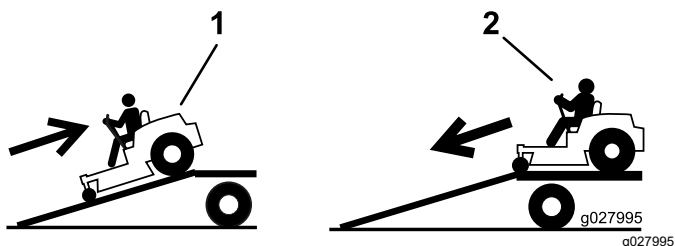


図 33

1. 登りはバックで。
2. 下りは前進で。

5. エンジンを停止してキーを抜き取り、走行コントロールレバーを開いて駐車位置にする。
6. 前キャストホイールおよび後部フレームを利用して機体をロープやチェーンなどで固定する 図 34。ロープ掛けや積荷固定については各地域の法令などに従ってください。

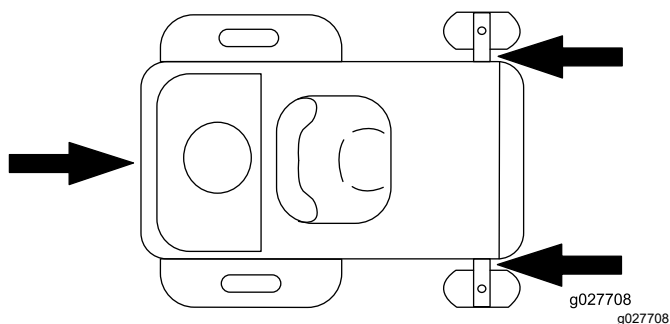


図 34

1. ロープ掛けポイント

## マシンを降ろす

1. 歩み板を降ろす板と地面との角度が15°以下となるにすること 図 32。
2. 下りは前進で 図 33。

# 保守

注 前後左右は運転位置からみた方向です。

## 保守作業時の安全確保

- 始動スイッチにキーをつけたままにしておく、誰でもいつでもエンジンを始動させることができ、危険である。整備作業の前には必ずキーを抜いておくこと。
- 運転席を離れる前に
  - 平らな場所に駐車する。
  - 駆動系統をOFFにする。
  - 駐車ブレーキを掛ける。
  - エンジンを止め、キーを抜き取る。
  - 保守作業は、各部が十分冷えてから行う。
- 適切な訓練を受けていない人には機械の整備をさせないでください。
- 可動部や高温部に手足を近づけないよう意してください。エンジンを駆動させたままで調整を行うのは可能な限り避けてください。
- 機器類を取り外すとき、スプリングなどの力が掛かっている場合があります。取り外しには十分注意してください。
- 駐車ブレーキは、頻繁に動作点検を行ってください。必要に応じて調整や整備を行ってください。
- 絶対に安全装置にいたずらをしないでください。安全装置が適切に作動するかを定期的に点検してください。
- 火災防止のため、カッティングユニット、マフラー、駆動部、グラスキャッチャーの周囲に、草や木の葉、ほこりなどが溜まらないようご注意ください。
- こぼれたオイルや燃料、燃料のしみこんだごみなどは完全に除去してください。
- 油圧式や機械式ジャッキのみで機体を支えた状態で機体の下に入らないでください必ずジャッキスタンドで確実に支えてから入ってください。
- 各部品が良好な状態にあること、ボルトナット類、特にブレード取り付け用の金具類に問題がないか常に点検してください。読めなくなったステッカーは貼り替えてください。
- 修理を行う時は、バッテリーから、マイナスケールを外しておいてください。
- 機械の性能を完全に引き出し、かつ安全にお使いいただくために、交換部品やアクセサリは純正品をお使いください。他社の部品やアクセサリを御使用になると危険な場合があります、製品保証を受けられなくなる場合がありますのでおやめください。

# 推奨される定期整備作業

整備間隔	整備手順
使用することまたは毎日	<ul style="list-style-type: none"> <li>・安全インタロックシステムの動作を確認します。</li> <li>・エンジンオイルの量を点検する。</li> <li>・ブレードを点検する。</li> <li>・デフレクタが破損していないか点検する。</li> </ul>
使用後毎回	<ul style="list-style-type: none"> <li>・カッティングユニット、マフラー、駆動部、グラスキャッチャーやエンジン周囲に、草や木の葉、ほこりなどが溜まらないようご注意ください。</li> <li>・デッキのハウジングを洗浄する。</li> </ul>
25運転時間ごと	<ul style="list-style-type: none"> <li>・キャストホイールのベアリングをグリスアップする(砂地で使用している場合にはより頻繁に)。</li> <li>・スポンジエレメントを清掃する。(ほこりの多い環境で使用しているときは整備間隔を短くする)。</li> <li>・タイヤ空気圧を点検する。</li> <li>・ベルトに磨耗や割れが発生していないか点検する。</li> </ul>
100運転時間ごと	<ul style="list-style-type: none"> <li>・スポンジエレメントを交換する。(ほこりの多い環境で使用しているときには間隔を短くする)。</li> <li>・フロアハウジングその他の冷却用シュラウド全てを外して清掃する(ちりやほこりの多い場所で使用している場合には整備間隔を短くする)。</li> <li>・インライン燃料フィルタを交換する。</li> </ul>
100 運転時間ごとまたは1年ごと(いずれか早く到達した方の時期)	<ul style="list-style-type: none"> <li>・ペーパーエレメントを交換する(ほこりのひどい場所で使用する場合は、より頻繁に)。</li> <li>・エンジンオイルとフィルタの交換(ほこりの多い環境で使用するときは整備間隔を短くする)。</li> <li>・点火プラグを点検する。</li> </ul>
200運転時間ごと	<ul style="list-style-type: none"> <li>・点火プラグを交換する。</li> </ul>
長期保管前	<ul style="list-style-type: none"> <li>・バッテリーを充電し、ケーブルを外す。</li> <li>・上記整備項目を全て行う。</li> <li>・機体の塗装がはげていればタッチアップ修理をする。</li> </ul>

重要エンジンの整備に関するの詳細は、付属のエンジンマニュアルを参照してください。

## ▲ 注意

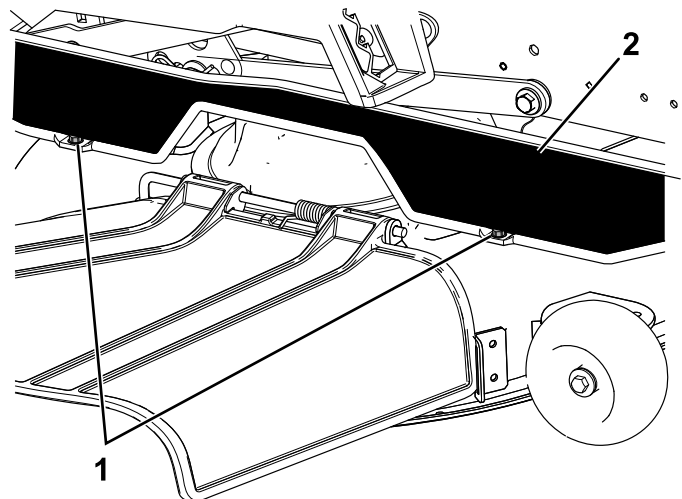
始動スイッチにキーをつけたままにしておくと、誰でもいつでもエンジンを始動させることができ、危険である。

整備を行う前には、エンジンを止め、キーをスイッチから抜き取ること。

# 整備前に行う作業

## 刈り込みデッキのカーテンの開放

カーテンの底部ボルト 本をゆるめて、刈り込みデッキ上部にアクセスできるようにする [図 35](#)。



g295619

図 35

1. 下ボルト

2. カーテン

**注** 整備終了後は、忘れずにカーテンのボルトを締め付けてください。

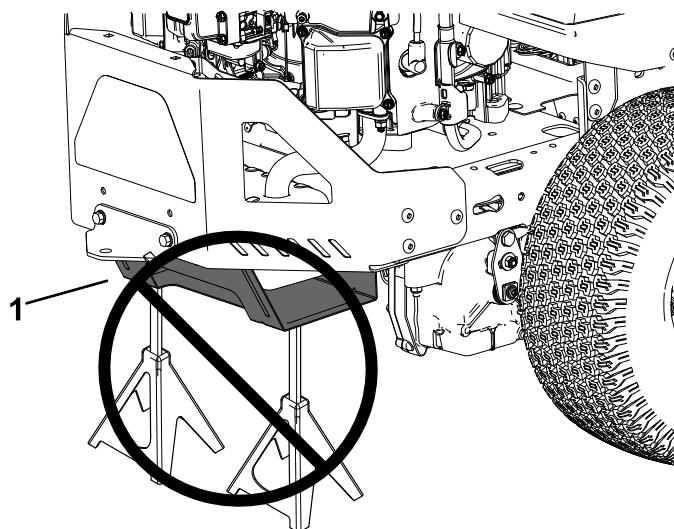
## 車体をジャッキで持ち上げる場合

車体をジャッキで持ち上げたら必ずスタンドで支えてください。

### ▲ 警告

下側マフラーシールド [図 36](#) でマシンを支えると、マシンが落下して人身事故となる恐れがある。

下側マフラーシールドでマシンを吊り上げたり支えたりしないこと。



g299647

図 36

1. 下側マフラーシールド




# 潤滑

## ベアリングのグリスアップ

**整備間隔:** 25運転時間ごと—キャストホイールのベアリングをグリスアップする砂地で使用している場合にはより頻繁に。

**グリスの種類**No. 2 汎用リチウム系グリス

1. 平らな場所に停車し、ブレードコントロールスイッチを切り、走行コントロールレバーを開いて駐車位置にする。
2. エンジンを停止させ、キーを抜き取り、各部分が完全に停止したのを確認してから運転位置を離れる。
3. グリスフィッティング  をウェスできれいに拭く。

**注** フィッティング前部にペイントなどが付着している場合は完全に除去する。

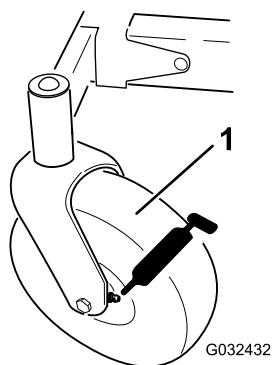



図 37

g032432

1. 前キャストタイヤ

4. フィッティングにグリスガンを接続する .
5. グリスがベアリングからはみ出てくるまで注入する。
6. はみ出したグリスはふき取る。

# エンジンの整備

## エンジンの安全事項

- 手足や顔その他の身体各部や衣服をマフラなどの高温部に近づけないよう十分注意すること。保守作業は、エンジンの各部が十分冷えてから行う。
- エンジンのガバナの設定を変えたり、エンジンの回転数を上げすぎたりしないでください。

## エアクリーナの整備

**整備間隔:** 25運転時間ごと—スポンジエレメントを清掃する。ほこりの多い環境で使用しているときは整備間隔を短くする。

100運転時間ごと—スポンジエレメントを交換する。ほこりの多い環境で使用しているときには間隔を短くする。

**注** ほこりのひどい場所で使用する場合は、より頻繁に数時間ごとにエアクリーナの整備を行ってください。

## スポンジエレメントとペーパーエレメントの取り外し

1. 平らな場所に停車し、ブレードコントロールスイッチを切り、走行コントロールレバーを開いて駐車位置にする。
2. エンジンを停止させ、キーを抜き取り、各部分が完全に停止したのを確認してから運転位置を離れる。
3. エンジン内部に汚れが落ちないように、まず、エアクリーナカバーの周囲をきれいに清掃する。
4. ラッチを外側に回転させてカバーを外すとエアクリーナーエレメントにアクセスできる。

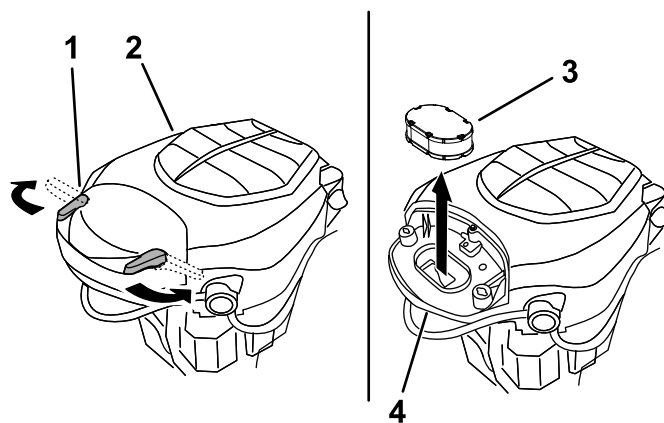



図 38

g333875

1. ラッチ
2. エンジン
3. エアクリーナのエレメント
4. エアクリーナのベース

5. スポンジエレメントとペーパーエレメントを取り外す .

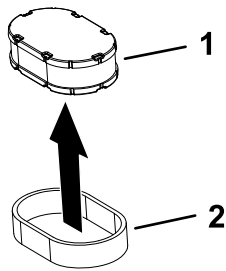


図 39

g333887

1. ペーパーエレメント      2. スポンジ

## スポンジエレメントの整備

1. スポンジを温水と液体洗剤で洗う。汚れが落ちたら十分にすすぐ。
2. 洗い上がったら、きれいなウェスにはさんで水分を取る。  
**重要** スポンジが破れたり薄くなっている場合には交換してください。
3. 新しいエンジンオイルを使用してフォームエレメントを軽くオイルでぬらす。余分なオイルは絞り出す。

## エアクリーナのペーパーエレメントの整備

**整備間隔:** 100 運転時間ごとまたは 1年ごといずれか早く到達した方の時期—ペーパーエレメントを交換するほこりのひどい場所では使用する場合は、より頻繁に。

1. ペーパーエレメントを軽くたたいて、たまっているほこりを落とす。  
**注** 汚れがひどい場合には、新しいペーパーエレメントに交換する。
2. 破れや油汚れ、ゴムシールの傷がないか点検する。
3. スプリングが破損しているペーパーエレメントは交換する。  
**重要** ペーパーエレメントを洗わないでください。

## エアクリーナの取り付け

1. ペーパーエレメントにプレクリーナエレメントを被せる。  
**注** エレメントを破損させないように注意してください。
2. エアクリーナベースにエレメントを取り付ける。
3. カバーを元通りに取り付けてラッチで固定する [図 38](#)。

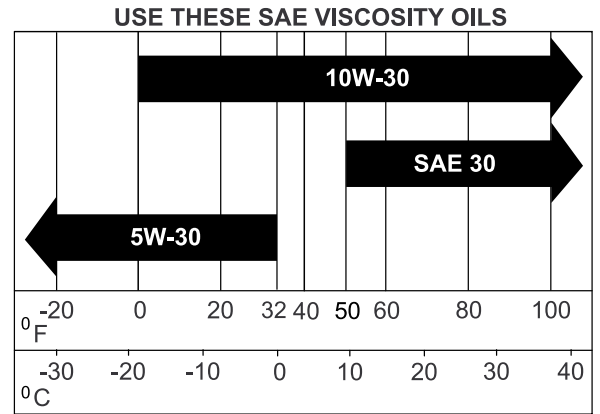
# エンジンオイルについて

## エンジンオイルの仕様

**オイルのタイプ** 洗浄性オイル合成オイル可API 規格 SJ またはそれ以上

**オイル容量** 1.9 リットル フィルタ共

**粘度** 下の表を参照してください。



g017552

g017552

図 40

## エンジンオイルの量を点検する

**整備間隔:** 使用することまたは毎日

**注** エンジンが冷えている状態で点検してください。

**重要** オイル量が少なすぎても多すぎても、エンジンを破損させる恐れがあります。

1. 平らな場所に停車し、ブレードコントロールスイッチを切り、走行コントロールレバーを開いて駐車位置にする。
2. エンジンを停止させ、キーを抜き取り、各部分が完全に停止したのを確認してから運転位置を離れる。  
**注** エンジン停止後にオイルがクランクケースに戻る十分な時間が経過していることを確認する。
3. エンジン内部に異物が入らないように、オイルキャップやディップスティックの周囲をきれいにする [図 41](#)。

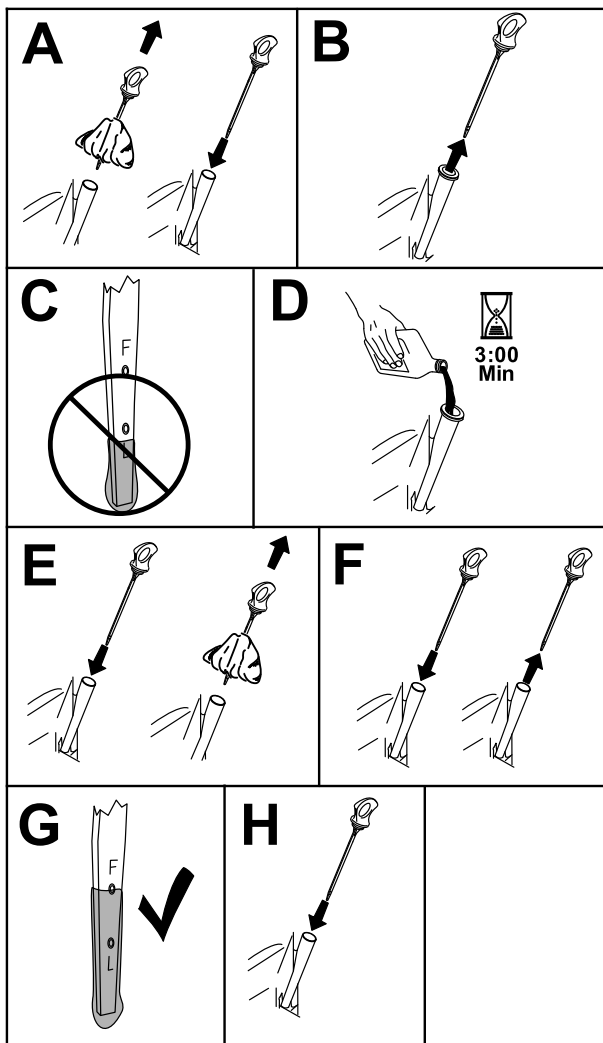


図 41

g365791

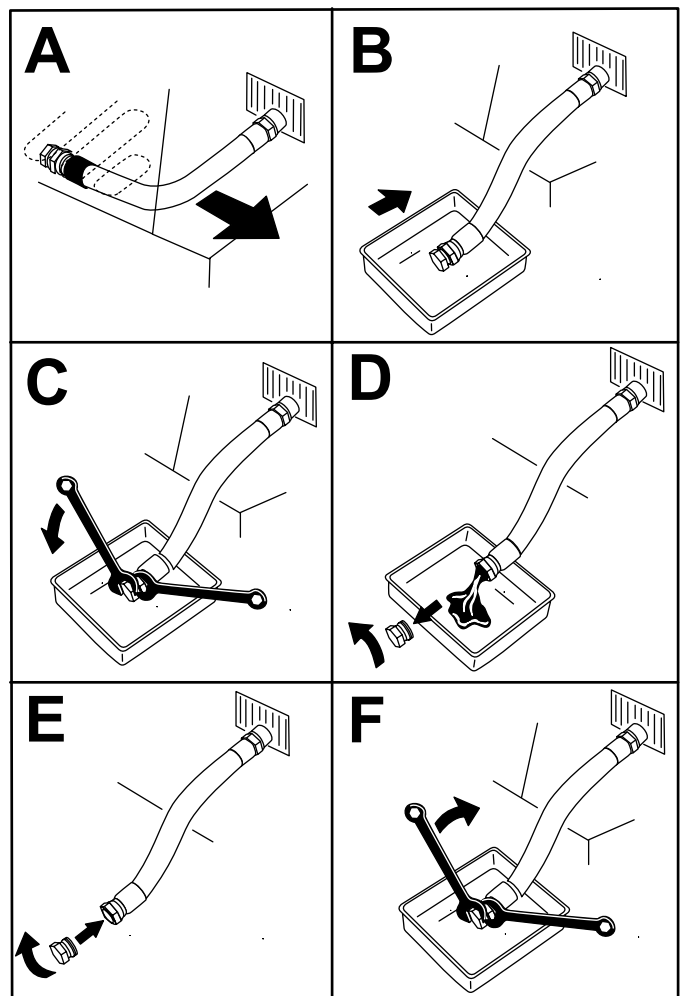


図 42

g225280

## エンジンオイルとフィルタの交換

**整備間隔:** 100 運転時間ごとまたは 1年ごといずれか早く到達した方の時期—エンジンオイルとフィルタの交換 ほこりの多い環境で使用するときは整備間隔を短くする

1. 燃料が完全に抜けるよう、平らな場所に駐車する。
2. ブレードコントロールスイッチを切り、走行コントロールレバーを開いて駐車位置にする。
3. エンジンを停止させ、キーを抜き取り、各部が完全に停止したのを確認してから運転位置を離れる。
4. エンジンからオイルを抜く図 42。

5. エンジンオイルフィルタの交換を行う図 43。

**注** フィルタのガスケットがエンジンに当たるまで締め付け、そこからさらに $\frac{3}{4}$  回転締め付ける。

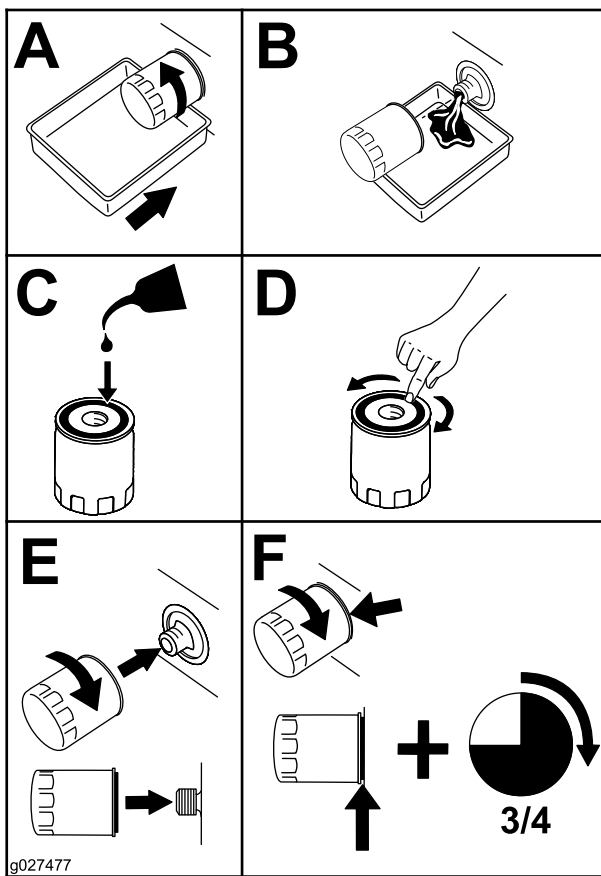


図 43

6. 所定量の 80% 程度のオイルをゆっくり入れ、そこから、残りの量を注意深く足してFULLマークまで入れる 図 44。

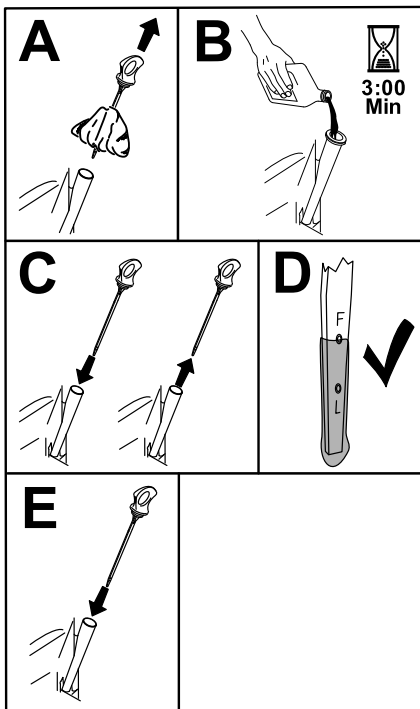


図 44

7. 廃油はリサイクルセンターに持ち込むなど適切な方法で処分してください。

## 点火プラグの整備

**整備間隔:** 100 運転時間ごとまたは 1年ごといずれか早く到達した方の時期一点火プラグを点検する。

200運転時間ごと/2年ごといずれか早く到達した方一点火プラグを交換する。

取り付ける時には電極間のエアギャップを正しく調整しておいてください。取り付け、取り外しには必ず専用のレンチを使い、エア・ギャップの点検調整にはすきまゲージやギャップ調整工具などを使ってください。必要に応じて新しい点火プラグと交換してください。

タイプ : Champion® XC12YC

エアギャップ 0.76 mm

## 点火プラグの取り外し

1. 平らな場所に停車し、ブレードコントロールスイッチを切り、走行コントロールレバーを開いて駐車位置にする。
2. エンジンを停止させ、キーを抜き取り、各部分が完全に停止したのを確認してから運転位置を離れるようにしてください。エンジンが冷えるのを待つ。
3. プラグを外した時にエンジン内部に異物が落ちないように、プラグの周囲をきれいにする。
4. 点火プラグを取り外す 図 45。

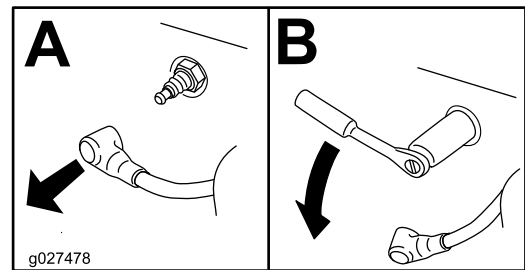


図 45

## 点火プラグの点検

**重要** 点火プラグは清掃しないでください。黒い汚れ、電極の磨耗、油膜、亀裂などがあれば新しいものと交換してください。

絶縁体部がうす茶色や灰色なら適正、碍子が黒くなっているのは不完全燃焼であるエアクリーナの汚れが原因であることが多い。

すきまを 0.75 mm に調整する。

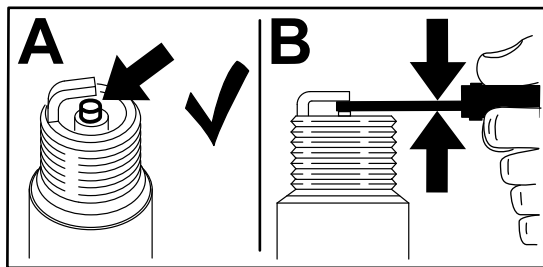


図 46

g206628

## 燃料系統の整備

### ▲ 危険

燃料は非常に引火爆発しやすい物質である。発火したり爆発したりすると、やけどや火災などを引き起こす。

燃料に関する注意事項の説明は [燃料についての安全事項 \(ページ 13\)](#) を参照してください。

## インライン燃料フィルタの交換

**整備間隔:** 100 運転時間ごと—インライン燃料フィルタを交換する。

燃料ラインから取り外した汚れたフィルタは絶対に再取り付けしないでください。

1. 平らな場所に停車し、ブレードコントロールスイッチを切り、走行コントロールレバーを開いて駐車位置にする。
2. エンジンを停止させ、キーを抜き取り、各部が完全に停止したのを確認してから運転位置を離れるようにしてください。エンジンが冷えるのを待つ。
3. フィルタを交換する [図 48](#)。

**注** フィルターについている矢印をエンジンの方に向けて取り付けてください。

## 点火プラグの取り付け

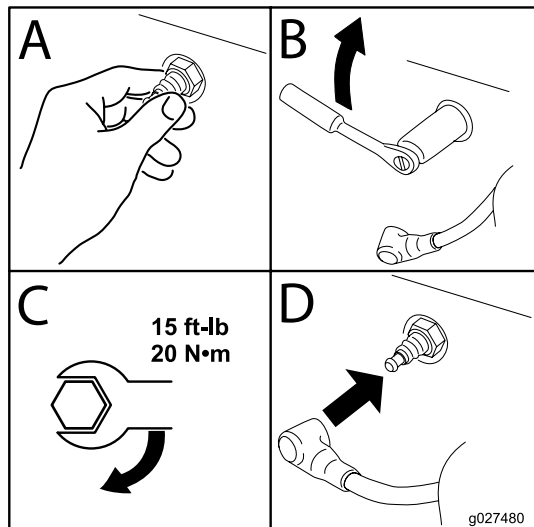


図 47

g027480

## ブローハウジングの清掃

**整備間隔:** 100 運転時間ごと/1年ごと いずれか早く到達した方

冷却性能を十分に確保するため、刈りかす除けスクリーン、エンジンの冷却フィンや外面の清掃を欠かさないでください。

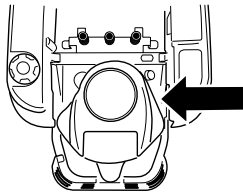
エンジンの冷却フィンや外面を適宜清掃してください。冷却用シュラウドを忘れずに取り付けてください。ブローハウジングのねじは 7.5 N·m 0.76 kg·m = 5.5 ft-lb にトルク締めしてください。

**重要** 刈りかす除けスクリーンや冷却フィンが詰まった状態や、冷却シュラウドを外した状態で運転するとオーバーヒートしてエンジンが損傷します。

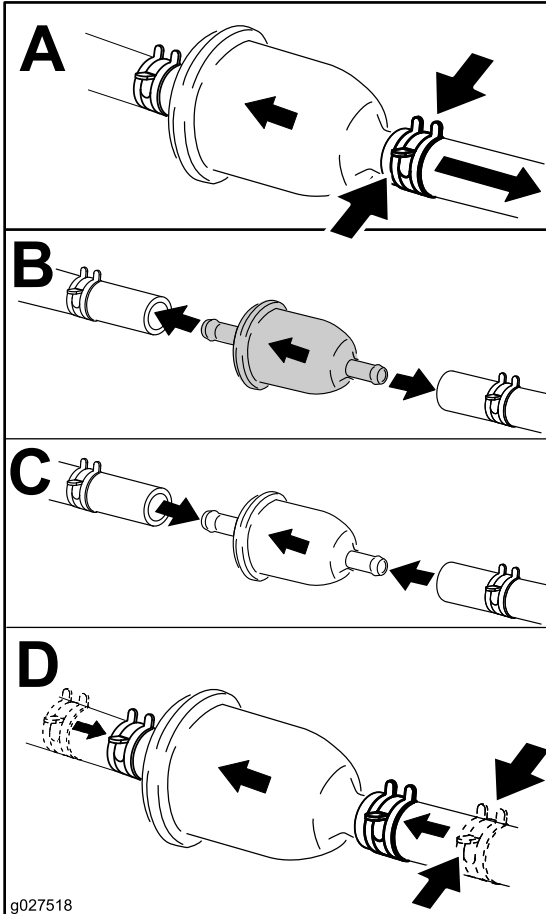
# 電気系統の整備

## 電気系統に関する安全確保

- 修理を行う時は、バッテリーから、マイナスケーブルを外しておいてください。
- バッテリーの充電は、火花や火気のない換気の良い場所で行ってください。バッテリーと充電器の接続や切り離しを行うときは、充電器をコンセントから抜いておいてください。また、安全な服装を心がけ、工具は確実に絶縁されたものを使ってください。



g365941



g027518

図 48

g027518

## バッテリーの整備

### バッテリーの取り外し

#### ⚠ 警告

バッテリーの端子に金属製品や車体の金属部分が触れるとショートを起こして火花が発生する。それによって水素ガスが爆発を起こし人身事故に至る恐れがある。



- バッテリーの取り外しや取り付けを行うときには、端子と金属を接触させないように注意する。
  - バッテリーの端子と金属を接触させない。
1. 平らな場所に停車し、ブレードコントロールスイッチを切り、走行コントロールレバーを開いて駐車位置にする。
  2. エンジンを停止させ、キーを抜き取り、各部が完全に停止したのを確認してから運転位置を離れる。
  3. バッテリーに対する作業ができるように運転席を倒す。
  4. バッテリー端子からマイナスケーブル黒を外す [図 49](#)。

注 ねじ類はすべて保管しておく。

#### ⚠ 警告

バッテリーケーブルの取り外し手順を間違えるとケーブルがショートを起こして火花が発生する。それによって水素ガスが爆発を起こし人身事故に至る恐れがある。

- ケーブルを取り外す時は、必ずマイナス黒ケーブルから取り外す。
- ケーブルを取り付ける時は、必ずプラス赤ケーブルから取り付け、それからマイナス黒ケーブルを取り付ける。

5. プラス赤ケーブルのゴムカバーを外す。
  6. バッテリー端子からプラスケーブル赤を外す  49。
- 注** ねじ類はすべて保管しておく。
7. バッテリー押さえ  49を外して、バッテリートレイからバッテリーを取り出す。

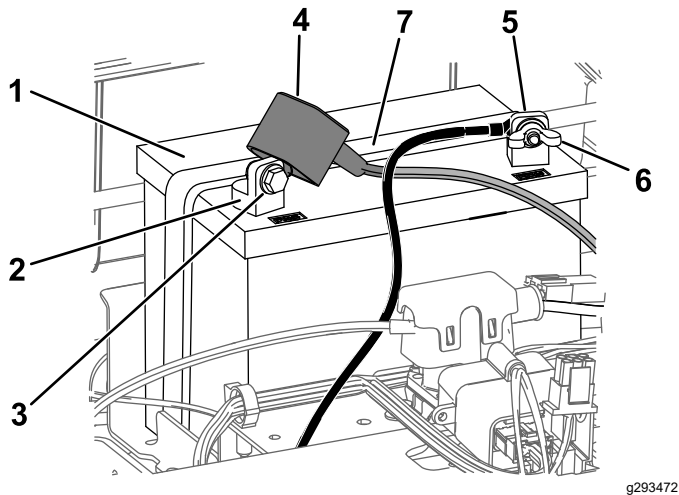


図 49


- |                 |                  |
|-----------------|------------------|
| 1. バッテリー        | 5. マイナス-端子       |
| 2. バッテリーのプラス端子  | 6. 蝶ナット、ワッシャ、ボルト |
| 3. ボルト、ワッシャ、ナット | 7. バッテリー押さえ      |
| 4. 端子のゴムカバー     |                  |

## バッテリーを充電する

**整備間隔:** 長期保管前—バッテリーを充電し、ケーブルを外す。

1. シャーシからバッテリーを取り外す **バッテリーの取り外し (ページ 38)**を参照。
2. 1-6 Aで少なくとも1時間充電する。

**注** 充電しすぎないように注意すること。

3. 充電が終わったら、チャージャのプラグをコンセントから抜いてから、チャージャのリード線をバッテリー端子から外す  50。

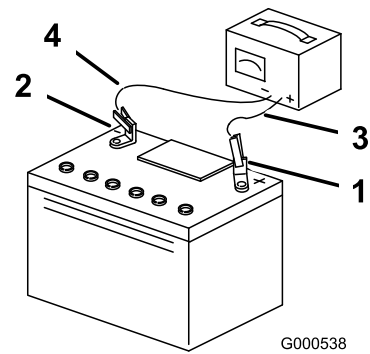




図 50

- |                |                 |
|----------------|-----------------|
| 1. バッテリーのプラス端子 | 3. 充電器からの赤色+コード |
| 2. マイナス-端子     | 4. 充電器からの黒色-コード |


## バッテリーの取り付け

1. バッテリーをトレイに載せる  49。
2. 先ほど取り外したねじ類を再使用して、プラスケーブル赤いケーブルをバッテリーのプラス端子に取り付ける。
3. 先ほど取り外したねじ類を再使用して、マイナスケーブルをバッテリーのマイナス-端子に取り付ける。
4. プラス端子赤色に赤いゴムカバーを取り付ける。
5. バッテリー押さえを使ってバッテリーを固定する  49。
6. 座席をもとに戻す。

## ヒューズの整備

機械の電気回路を保護するためにヒューズを使用していますが、ヒューズに関する整備は何も必要ありません。但し、万一ヒューズが飛んだ場合には、配線がショートしていないか点検してください。

### ヒューズのタイプ

- メインF125 A、ブレードタイプ
  - 充電回路F215 A、ブレードタイプ
1. 平らな場所に停車し、ブレードコントロールスイッチを切り、走行コントロールレバーを開いて駐車位置にする。
  2. エンジンを停止させ、キーを抜き取り、各部が完全に停止したのを確認してから運転位置を離れる。
  3. ヒューズに対する作業ができるように運転席を倒す。
  4. ヒューズは引き抜けば外れる  51。

# 走行系統の整備

## タイヤ空気圧を点検する

**整備間隔:** 25運転時間ごと—タイヤ空気圧を点検する。

前後のタイヤとも規定値に調整して運転してください。空気圧そろっていないと均一な刈高になりません。空気圧は空気バルブ [図 52](#) で測定してください。測定はタイヤが冷えている状態で行うのがベストです。

前キャストホイールのタイヤ空気圧は 2.06 bar (2.1 kg/cm<sup>2</sup> = 30 psi) またはタイヤ側壁に表示されている値のうち低い方の圧力に調整してください。

後輪駆動輪の空気圧は、0.90 bar (0.9 kg/cm<sup>2</sup> = 13 psi) としてください。

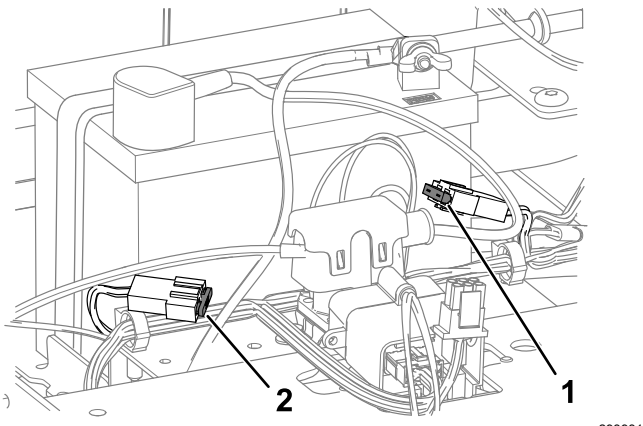
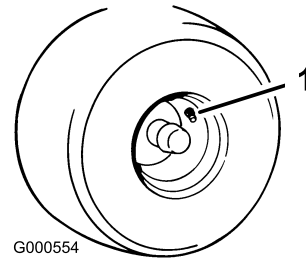


図 51

g293931

1. チャージ回路用 15 A
2. メイン 25 A

5. 座席をもとに戻す。



G000554

g000554

図 52

1. 空気バルブ

## 電動ブレーキの解除方法

リンクアームを前方に回転させると、手で電気ブレーキを解除することができます。電動ブレーキに通電すると、ブレーキはリセットされます。

1. 始動キーを OFF 位置にして抜き取る。
2. バッテリーの接続を外します。
3. 刈り込みデッキのカーテンをデッキに固定している下部ボルトをゆるめる。刈り込みデッキのカーテンの開放 ([ページ 32](#)) を参照。
4. 電気ブレーキのシャフトブレーキリンクアームが接続されているを探し出す [図 53](#)。
5. [図 53](#) のようにシャフトを前方向に回すとブレーキが解除される。
6. 移動が終了したら、シャフト後方向に回して元通りにし、バッテリーを接続する。
7. 刈り込みデッキのカーテンをデッキに固定している下部ボルトを締め付ける。刈り込みデッキのカーテンの開放 ([ページ 32](#)) を参照。



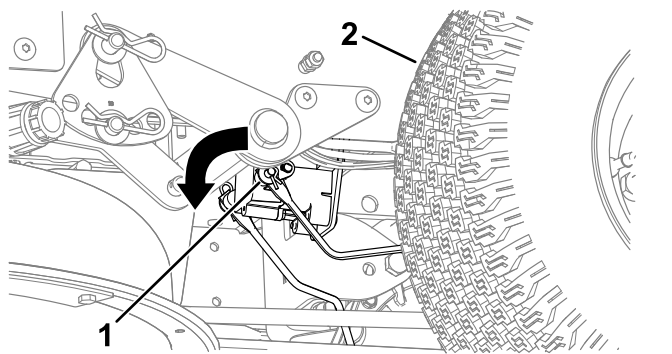


図 53

g294417

1. 電動ブレーキのコントロールモジュールに付いているリンクアーム
2. 左後タイヤ

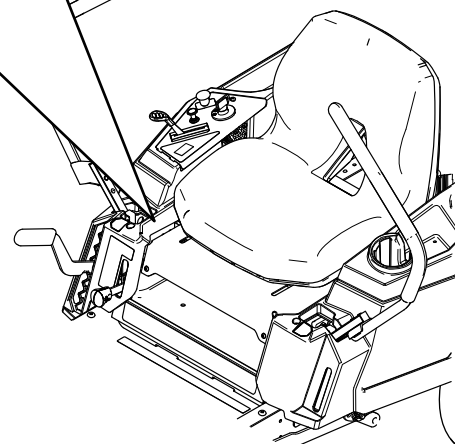
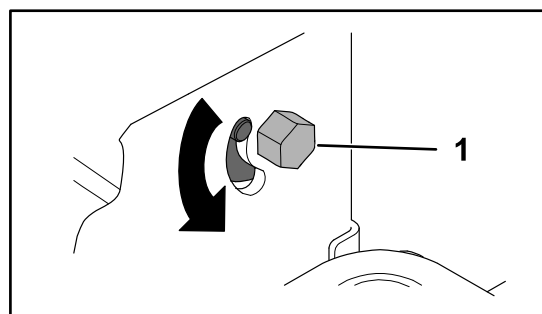


図 54

g294926

1. ボルト

5. エンジンを始動し、平坦な場所を全速で前進走行させてマシンが直進するかどうかを確認する。必要に応じてこの調整操作を繰り返す。

## トラッキングの調整

平坦な場所を全速で前進走行したときにマシンが左右どちらかに寄っていく場合には、トラッキングの調整を行ってください。

マシンが左側に寄る場合は、右側の走行コントロールレバーを調整します。右側に寄る場合は左側の走行コントロールレバーを調整します。

**注** トラッキング調整は前進方向のみ可能です。

1. 平らな場所に停車し、ブレードコントロールスイッチを切り、走行コントロールレバーを開いて駐車位置にする。
2. エンジンを停止させ、キーを抜き取り、各部が完全に停止したのを確認してから運転位置を離れる。
3. 調整が必要な側の走行コントロールレバーの近くにあるトラッキング調整ボルトを探し出す [図 54](#)。

**注** 運転席を倒すと調整ボルトにアクセスしやすくなります。

4. ボルトを回すとその側の車輪の回転速度が遅くなる。

**注** 少しの変更の場合には少しだけボルトを回すようにしてください。

# ベルトの整備

## ベルトの点検

**整備間隔:** 25運転時間ごと—ベルトに磨耗や割れが発生していないか点検する。

ベルトが破損している場合には交換する。磨耗の兆候としてベルトが回転するときにしみ音がする、刈り込み中にベルトが滑ってブレードが回らない、ベルトの縁がほつれている、焼けた跡がある、割れているなどがあります。

## 刈り込みベルトの交換

磨耗の兆候としてベルトが回転するときにしみ音がする、刈り込み中にベルトが滑ってブレードが回らない、ベルトの縁がほつれている、焼けた跡がある、割れているなどがあります。これらの兆候を発見したらベルトを交換してください。

1. 平らな場所に停車し、ブレードコントロールスイッチを切り、走行コントロールレバーを開いて駐車位置にする。
2. エンジンを停止させ、キーを抜き取り、各部分が完全に停止したのを確認してから運転位置を離れる。
3. 刈高を一番低い刈高38 mmにセットする。
4. 刈り込みデッキのカーテンをデッキに固定している下部ボルトをゆるめる。刈り込みデッキのカーテンの開放 (ページ 32) を参照。
5. ねじをゆるめ、カバーについているタブを押し込んでプーリカバーを外す 図 55。

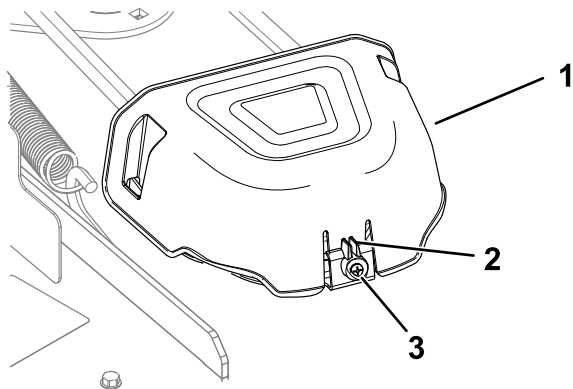


図 55

g296848

1. カバー
2. タブ
3. ねじ

6. 3枚ブレードのデッキでは、ワイヤフォームをアイドラプーリに固定しているナットをゆるめる 図 56。

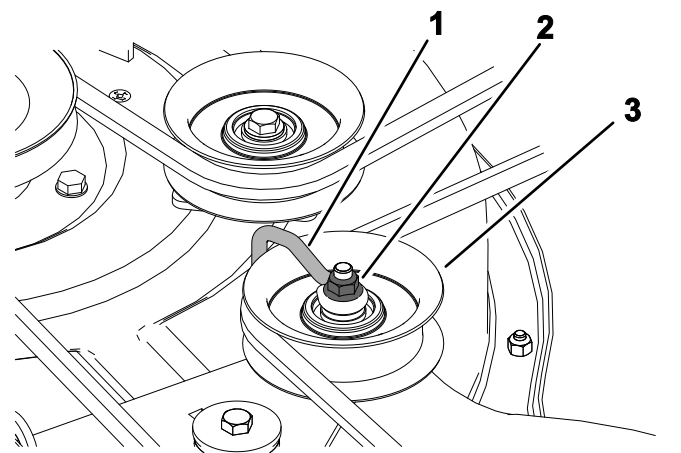


図 56

g336421

1. 金具
2. ナット
3. アイドラプーリ

7. スプリング取り外し工具Toro P/N 92-5771を用いて、デッキのフックからアイドラスプリングを取り外してスプリングのテンションをなくし、プーリからベルトを取り外す 図 57または図 58。

### 警告

スプリングには強い張力がかかっており、不用意に取り外すと怪我をする。

ベルトの取り外しは十分に注意深く行うこと。

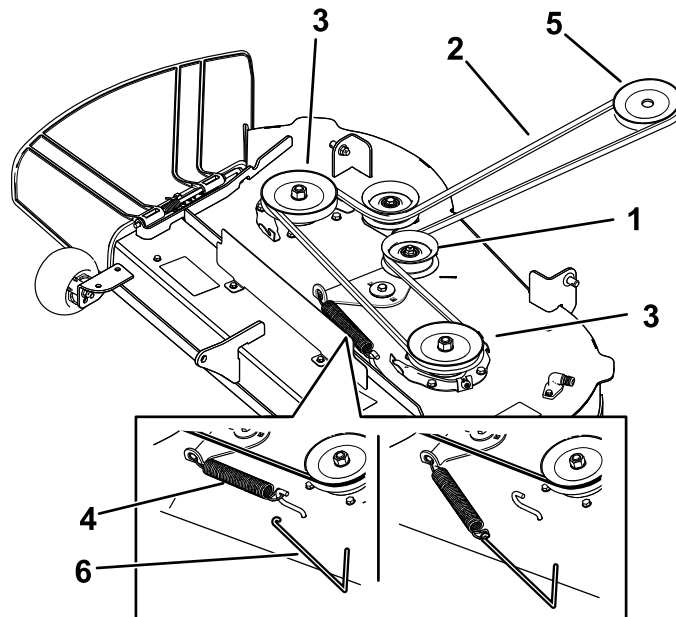


図 57

g298025

ブレードが2枚のデッキの場合

1. アイドラプーリ
2. 刈り込みベルト
3. 外側のプーリ
4. スプリング
5. エンジンプーリ
6. スプリング取り外し工具

# 刈り込みデッキの保守

## 刈り込みブレードについての安全事項

- ブレードが磨耗や破損していないか定期的に点検すること。
- ブレードを点検する時には安全に十分注意してください。ブレードをウェスでくるむか、安全手袋をはめ、十分に注意して取り扱ってください。ブレードは研磨または交換のみ行い、たたいて修復したり溶接したりしないでください。
- 複数のブレードを持つ機械では、つのブレードを回転させると他も回転する場合がありますから注意してください。
- バランスを狂わせないようにするため、ブレードを交換するときにはボルトもセットで交換してください。

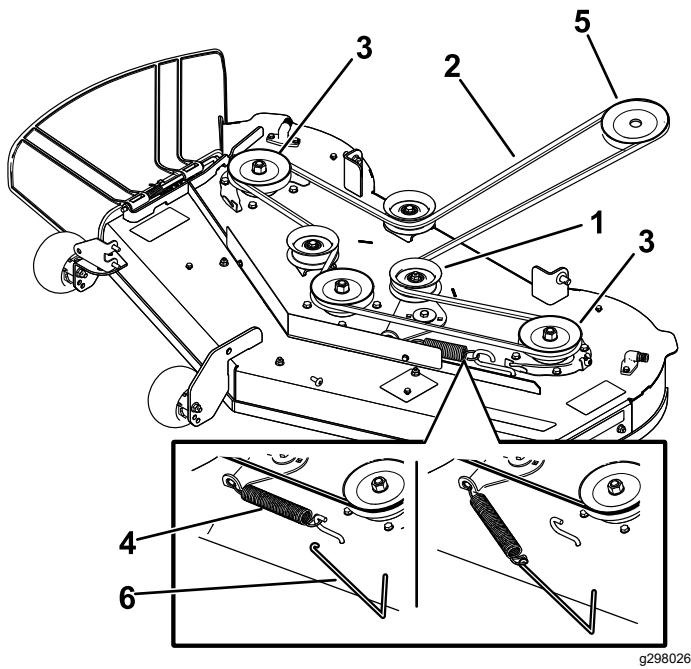


図 58

ブレードが3枚のデッキの場合

- |            |                |
|------------|----------------|
| 1. アイドラプーリ | 4. スプリング       |
| 2. 刈り込みベルト | 5. エンジンプーリ     |
| 3. 外側のプーリ  | 6. スプリング取り外し工具 |

8. エンジンプーリとデッキプーリに新しいベルトを掛け回す [図 57](#)または [図 58](#)。
9. スプリング取り外し工具 Toro P/N 92-5771を用いて、デッキのフックにアイドラスプリングを取り付けてスプリングにテンションを掛ける。これによりアイドラプーリとベルトが強く張る [図 58](#)または [図 57](#)。
10. 3枚ブレードのデッキでは、ワイヤフォームをアイドラプーリに固定しているナットを締め付ける。

**注** ワイヤフォームをアイドラアームに対して [図 56](#)のようにセットする。

11. プーリカバーを取り外す。
12. 刈り込みデッキのカーテンをデッキに固定している下部ボルトを締め付ける。 [刈り込みデッキのカーテンの開放 \(ページ 32\)](#)を参照。

## ブレードの整備

ブレード刃を鋭利にしておくこと、いつも質の良い刈り上がりとなります。2本のブレードを用意して交互に使用すると便利です。

## ブレードの点検や整備にかかる前に

1. 平らな場所に停車し、ブレードコントロールスイッチを切り、走行コントロールレバーを開いて駐車位置にする。
2. エンジンを止め、キーを抜きとり、点火プラグからコードを外す。

## ブレードの点検

**整備間隔:** 使用することまたは毎日

1. 刃先の部分を点検する [図 59](#)。
2. 刃先部分が鋭利でなかったり、打ち傷がある場合には、ブレードを外して研磨する [ブレードの研磨 \(ページ 45\)](#)を参照。
3. ブレードを点検、特に立ち上がりの湾曲部をていねいに点検する。
4. ひび、磨耗、割れの発生などがあれば、直ちに新しいブレードに交換する [図 59](#)。

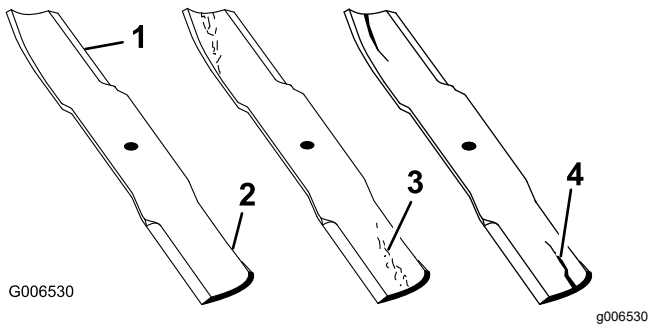


図 59

- |            |             |
|------------|-------------|
| 1. 刃先      | 3. 磨耗や割れの発生 |
| 2. 立ち上がり部分 | 4. ひび       |

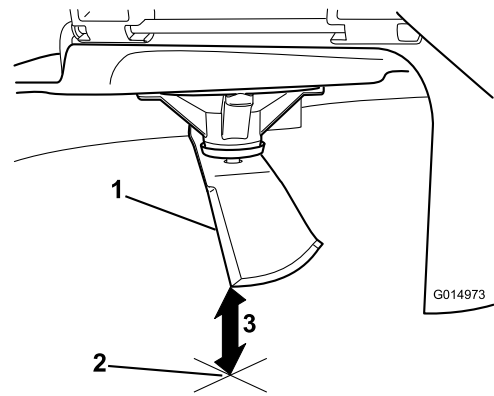


図 61

g014973

1. ブレード測定位置に回したところ
2. 平らな床面
3. 刃先から床面までの距離を測定するA

## ブレードの変形を調べる

**注** 以下の点検は、平らな床面にマシンを駐車した状態で行う必要があります。

1. 刈り込みデッキを、一番低い刈高にセットする。
2. 厚手の丈夫な手袋をはめるなどして確実に保護した手で、ブレードをゆっくり回転させ、適当な位置で、刃先から床面までの距離を測定する 図 60。

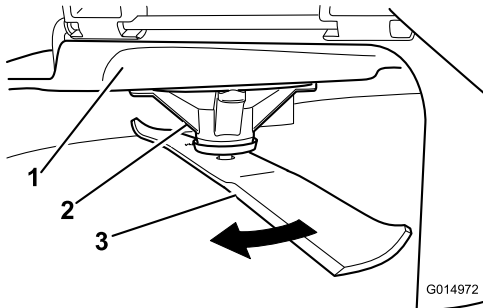


図 60

g014972

1. デッキ
2. スピンドルハウジング
3. 枚刃

4. 同じブレードを180度回転させる。すなわち、ブレードのもう一方の刃先が、先ほど測定した場所と同じ位置にくるようにする 図 62。

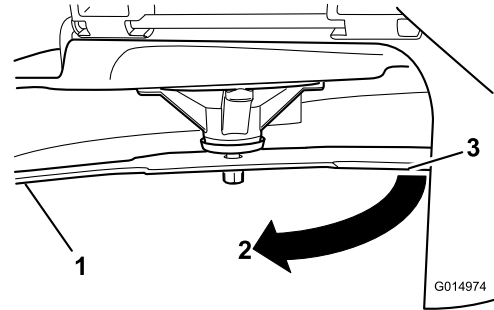


図 62

g014974

1. ブレード先ほど測定した側
2. 測定先ほど測定を行った位置
3. 先ほどと反対側の刃先が、測定位置に来る

3. 刃の先端から平らな床面までの距離を測る 図 61。

5. 刃の先端から平らな床面までの距離を測る 図 63。

**注** 二つの測定値の差が 3 mm 以内であれば適正である。

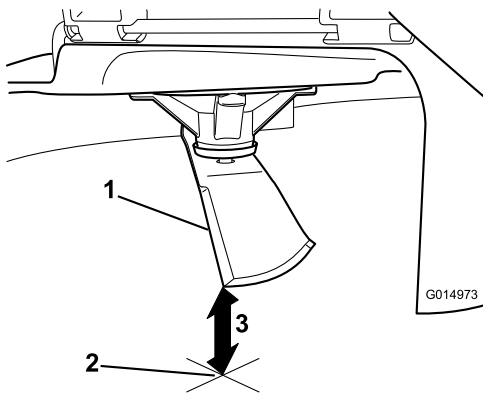


図 63

g014973

1. 反対側の刃先測定位置に回したところ
2. 平らな床面
3. 刃先から床面までの距離を測定するB

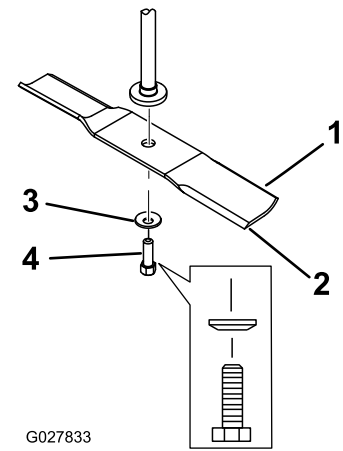


図 64

g027833

1. ブレードの立ち上がりセイル部
2. 枚刃
3. 湾曲ワッシャル部
4. ブレードボルト

A. AとBとの差が3 mm よりも大きい場合には、そのブレードは曲がっていて危険であるから新しい刃に交換する **ブレードの取り外し (ページ 45)**と**ブレードの取り付け (ページ 45)**を参照。

**注** 新しい刃に交換しても差が3 mm よりも大きい場合には、スピンドルが曲がっている可能性があります。弊社代理店に連絡してください。

B. 測定値の差が適正範囲内であれば次のブレードの測定を行う。

6. 各ブレードについて上記の検査を行う。

## ブレードの取り外し

ブレードが堅いものに当たった、バランスが取れていない、磨耗した、曲がったなどの場合には新しいものと交換する必要があります。

1. ぼろきれや厚いパッドの入った手袋を使ってブレードの端部をしっかり握る。
2. スピンドルのシャフトからブレードボルト、湾曲ワッシャ、ブレードを取り外す **図 64**。

## ブレードの研磨

1. ブレードは、左右の刃先をやすりで磨く **図 65**。

**注** 刃先の角度を変えないように注意すること。

**注** 左右を同じだけ削るようにすればバランスが狂わない。

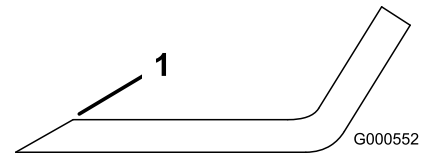


図 65

g000552

1. この角度を変えないように研磨すること。

2. ブレードバランサーを使ってバランスを調べる **図 66**。

**注** ブレードが水平に停止すればバランスがとれているからそのまま使用してよい。

**注** もし傾くようなら、重い方の裏面を少し削って調整する **図 65**。

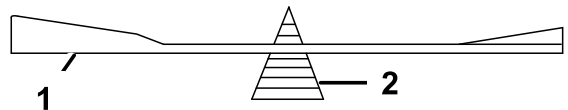


図 66

G000553

g000553

1. 枚刃
2. バランサー

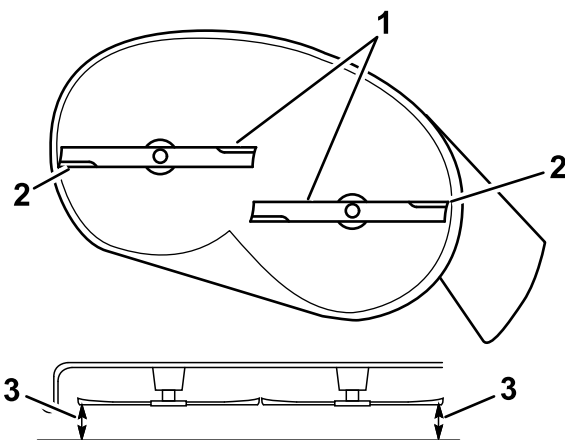
3. バランスがとれるまで調整する。

## ブレードの取り付け

1. スピンドルシャフトにブレードを取り付ける (**図 64**)。

**重要**ブレードの立っている側セイル部がカッティングデッキの天井を向くのが正しい取り付け方です。

- 湾曲ワッシャ、ブレードボルトを、スピンドルシャフトに取り付ける [図 64](#)。
- 各ブレードボルトを 81-108 N·m/4.9-9.0 kg·m = 60-80 ft·lb にトルク締めする。



g294044

**図 67**

ブレードが2枚のデッキの場合

- ブレードを左右方向に向け
- 外側の刃先
- 刃の先端から平らな床面までの距離を測る。

## デッキの水平調整

デッキを取り付けたときや、刈り上がりが揃っていないときには、デッキが水平に取り付けられているかどうかを点検してください。

デッキの水平調整の前に、ブレードが曲がっていないか点検し不良ブレードは交換してください [ブレードの整備 \(ページ 43\)](#)を参照してから作業を続けてください。

デッキの左右の水平調整先に行い、次に前後の水平調整を行ってください。

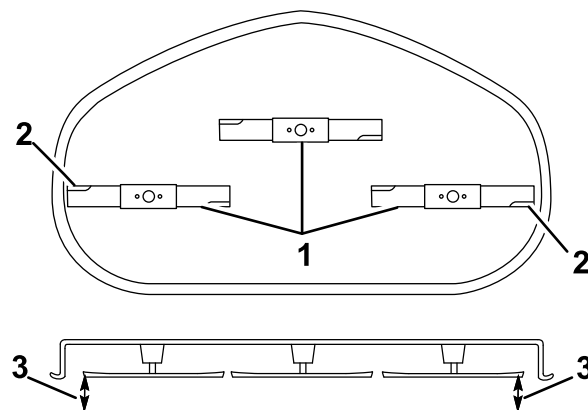
### 必要条件

- 平らな場所に駐車すること。
- 全部のタイヤが正しい空気圧に調整されていることと [タイヤ空気圧を点検する \(ページ 40\)](#)を参照。

### 左右の水平の点検

- 平らな場所に停車し、ブレードコントロールスイッチPTOを切り、走行コントロールレバーを開いて駐車位置にする。
- エンジンを停止させ、キーを抜き取り、各部分が完全に停止したのを確認してから運転位置を離れる。
- 刈高を 76 mm に設定する。
- 注意深くブレードを回転させて、左右方向に向ける。
- 外側の刃先と平らな床面との距離を測定する [図 67](#)と [図 68](#)。

注 2ヶ所の測定値の差が 5 mm 以内でない場合には、調整が必要である [左右の水平調整 \(ページ 47\)](#)を参照。



g296913

**図 68**

ブレードが3枚のデッキの場合

- ブレードを左右方向に向け
- 外側の刃先
- 刃の先端から平らな床面までの距離を測る。

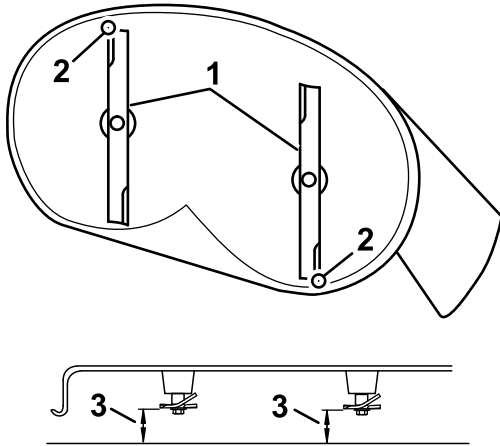
### デッキの前後の傾きの点検

刈り込みデッキを取り付けた場合には、必ずこの前後調整を点検してください。デッキの後部の高さや前部の高さを比較します。前部の方が 7.9 mm 以上低くなっている場合には、前後の傾きを調整する必要があります。

- 平らな場所に停車し、ブレードコントロールスイッチPTOを切り、走行コントロールレバーを開いて駐車位置にする。
- エンジンを停止させ、キーを抜き取り、各部分が完全に停止したのを確認してから運転位置を離れる。
- 刈高を 76 mm に設定する。
- 注意深くブレードを回転させて、ブレードを前後方向に向ける [図 69](#)。

5. 前方のブレードの前端の刃先から平らな床面までの距離を測定する。同様に、後方のブレードの後端の刃先から平らな床面までの距離を測定する [図 70](#) または [図 69](#)。

**注** 前端での刃先の高さが、後端での高さよりも低く、その差が 1.6-7.9 mm 以内であれば適正である。この範囲にない場合には [デッキの前後調整 \(ページ 48\)](#) の作業を行う。

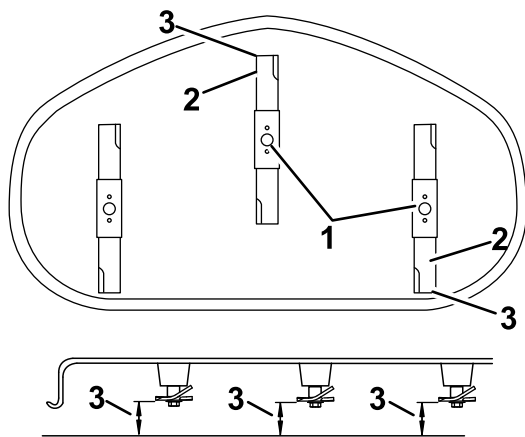


g294046

**図 69**

ブレードが2枚のデッキの場合

1. ブレードを前後方向に向ける
2. 外側の刃先
3. 刃の先端から平らな床面までの距離を測る。



g296914

**図 70**

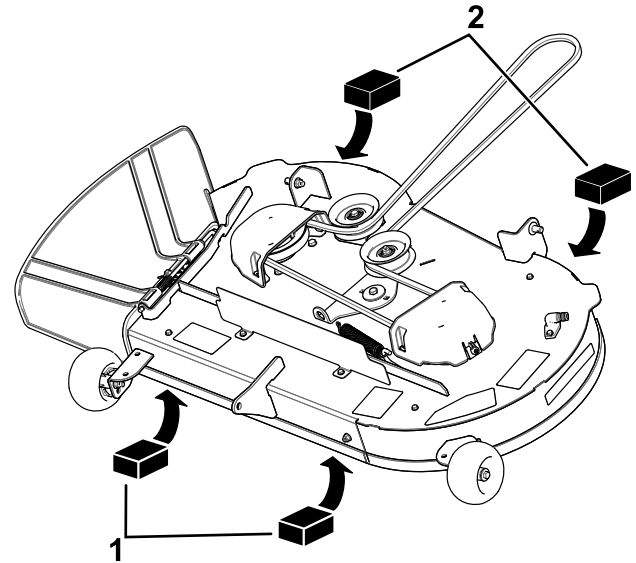
ブレードが3枚のデッキの場合

1. ブレードを前後方向に向ける
2. 外側の刃先
3. 刃の先端から平らな床面までの距離を測る。

## 左右の水平調整

1. 車両の左側に移動して、
2. 芝刈り防止ローラを一番上の穴にセットするか、全部取り外すかする [芝刈り防止ローラを調整する \(ページ 25\)](#) を参照。

3. 刈高レバーを 76 mm に設定する [刈り高の調整 \(ページ 24\)](#) を参照。
4. デッキの左右前部に角材厚さ 6.6 cm を入れる。芝刈り防止ローラの下には入れないこと [図 71](#) または [図 72](#)。
5. 刈り込みデッキのスカートの後ろの左右のエッジ部の下にブロック厚さ 7.3 cm をそれぞれ 1 個ずつセットする [図 71](#) または [図 72](#)。

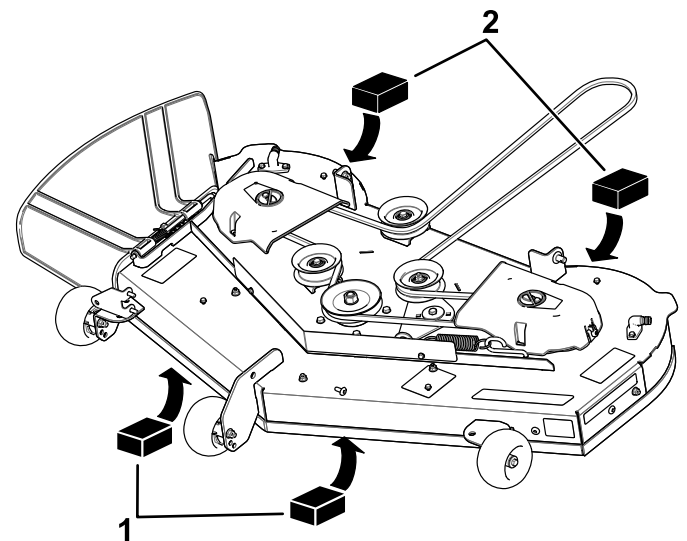


g298027

**図 71**

ブレードが2枚のデッキの場合

1. 角材厚さ 6.6 cm
2. 角材厚さ 7.3 cm



g298028

**図 72**

ブレードが3枚のデッキの場合

1. 角材厚さ 6.6 cm
2. 角材厚さ 7.3 cm

6. 下側昇降アームピンについているヘアピンコッターとワッシャを外す [図 73](#)。

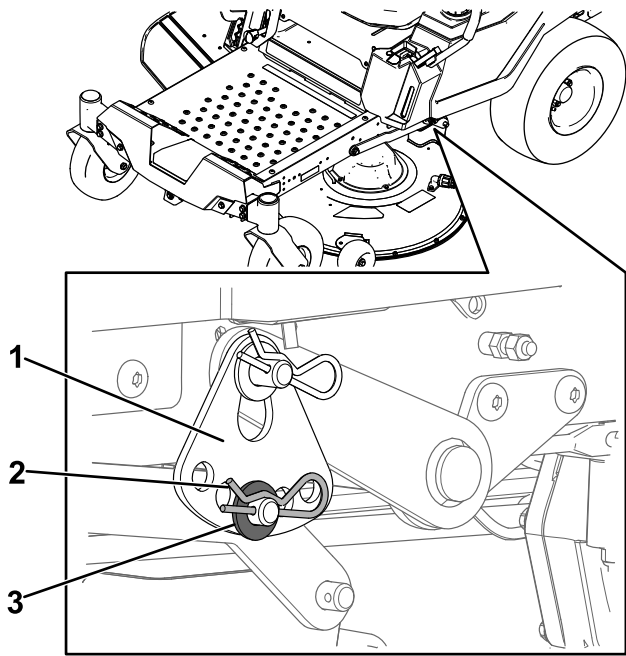


図 73

g294197

1. 刈高プレート
2. ヘアピンコッター
3. ワッシャ

7. 刈高プレートを取り付けた時にプレートがデッキの重量を支えるように、プレート別の穴にセットする [図 74](#)。

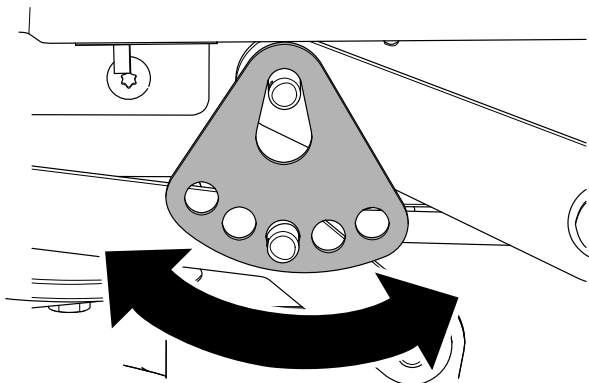


図 74

g294195

8. ワッシャとヘアピンコッターを取り付ける [図 74](#)。
9. マシンの反対側でも 6 - 8 の作業を行う。
10. 左右の水平をもう一度確認する適正になるまでこの作業を繰り返す。
11. 次に、デッキの前後調整に進む [デッキの前後の傾きの点検 \(ページ 46\)](#)を参照のこと。

## デッキの前後調整

1. モアの前部にある調整ナットを回す [図 75](#)

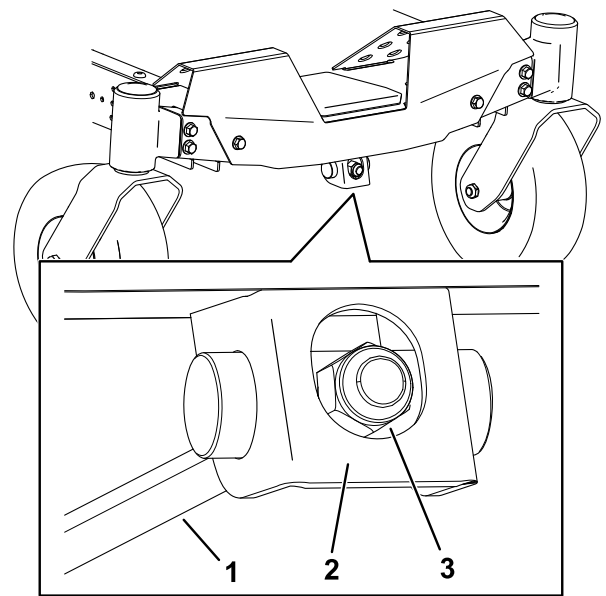


図 75

g294471

1. 調整ロッド
2. 調整ブロック
3. 調整ナット

2. 刈り込みデッキ前部を高くするには、調整ナットを締める。
3. 刈り込みデッキ前部を低くするには、調整ナットをゆるめる。
4. 調整ができれば、もう一度前後の傾きをチェックし、傾きが適正になるまで前端での刃先の高さが後端での高さよりも 1.6-7.9 mm 低い前部ロックナットでの調整を続ける [デッキの前後の傾きの点検 \(ページ 46\)](#)を参照。
5. 前後の傾きを正しく調整できたら、もう一度水平調整を点検する [左右の水平の点検 \(ページ 46\)](#)を参照。

## 刈り込みデッキの取り外し

1. 平らな場所に停車し、ブレードコントロールスイッチPTOを切り、走行コントロールレバーを開いて駐車位置にする。
2. エンジンを停止させ、キーを抜き取り、各部分が完全に停止したのを確認してから運転位置を離れる。
3. 刈高レバーを一番低い刈高にセットする。
4. 刈り込みデッキのカーテンをデッキに固定している下部ボルトをゆるめる。 [刈り込みデッキのカーテンの開放 \(ページ 32\)](#)を参照。
5. 前サポートロッドについているヘアピンコッターを抜き取り、デッキブラケットからロッドを取り外す [図 76](#)。



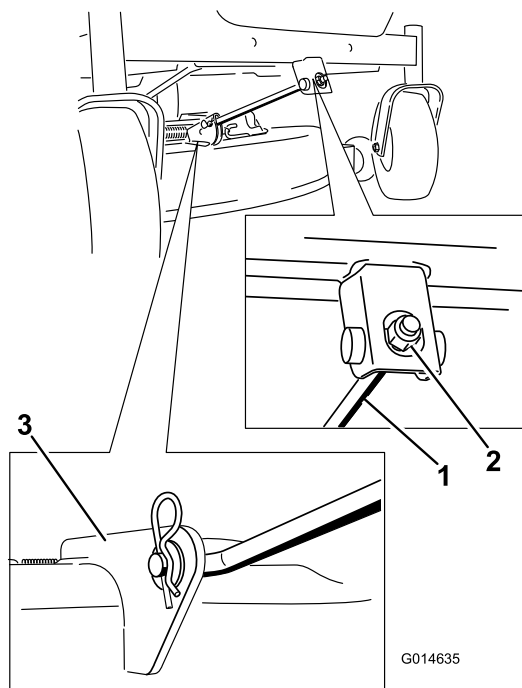


図 76

g014635

1. 前サポートロッド                      2. デッキブラケット

6. 刈り込みデッキの前部を、注意深く、床面に降ろす。  
7. 機体の左右どちらかで、デッキピンからヘアピンコッターとワッシャを外す 図 77。

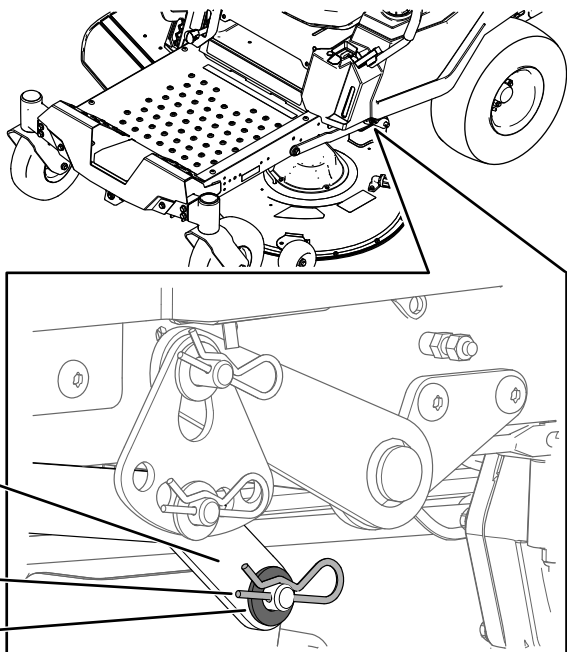


図 77

g295768

1. 昇降アーム                              3. ワッシャ  
2. ヘアピンコッター

8. デッキピンから昇降アームを外す 図 77。

9. 機体の反対側でも、ステップ7と8を行う。  
10. デッキを後ろにずらして、エンジンプーリから刈り込みベルトを取り外す。  
11. 機体下から刈り込みデッキを引き出す。

**注** 外した部材やねじ類は今後のために保管する。

## 刈り込みデッキの取り付け

1. 平らな場所に停車し、ブレードコントロールスイッチPTOを切り、走行コントロールレバーを開いて駐車位置にする。
2. エンジンを停止させ、キーを抜き取り、各部が完全に停止したのを確認してから運転位置を離れる。
3. 機体下に刈り込みデッキを押し入れる。
4. 刈高レバーを一番低い刈高にセットする。
5. 機体の左右どちらかで、デッキ後部を持ち上げて昇降アームをデッキピンに取り付ける 図 77。
6. ワッシャとヘアピンコッターで昇降アームを取り付ける 図 77。
7. 機体の反対側でも、ステップ5と6を行う。
8. 前部のサポートロッドをデッキに取り付け、クレビスピンとヘアピンコッターで固定する 図 76。
9. 刈り込みベルトをエンジンプーリに掛ける [刈り込みベルトの交換 \(ページ 42\)](#)を参照。
10. 刈り込みデッキカーテンをデッキに固定している下部ボルト2本を締め付ける [刈り込みデッキのカーテンの開放 \(ページ 32\)](#)を参照。

## デフレクタの交換

**整備間隔:** 使用するときまたは毎日—デフレクタが破損していないか点検する。

### ▲ 警告

排出口がデフレクタなどで覆われていないと、デッキから異物が飛び出して人に当たる恐れがあり、このようなことが実際におこると深刻な人身事故になりかねない。また、ブレードに触れて大怪我をする可能性もある。

**必ず、デフレクタ、排出部カバーまたは集草装置を取り付けて運転すること。**

1. デッキの下側にあるロッド固定ナット $\frac{3}{8}$ "を取り外す 図 78。

# 洗浄

## デッキ内側の清掃

整備間隔: 使用後毎回

**重要** 機体は中性洗剤と水で洗うことができます。ただし高圧洗浄器は使用しないでください。また、コントロールパネル、運転席の下、エンジンのまわり、油圧ポンプ、モータに大量の水が掛からないように注意してください。

刈り込み作業が終わったら、毎回、デッキの内側をきれいに洗浄してください。この部分に刈りかすがこびりついて固まるとマルチングや刈りかすの排出がきれいにおこなわれなくなります。

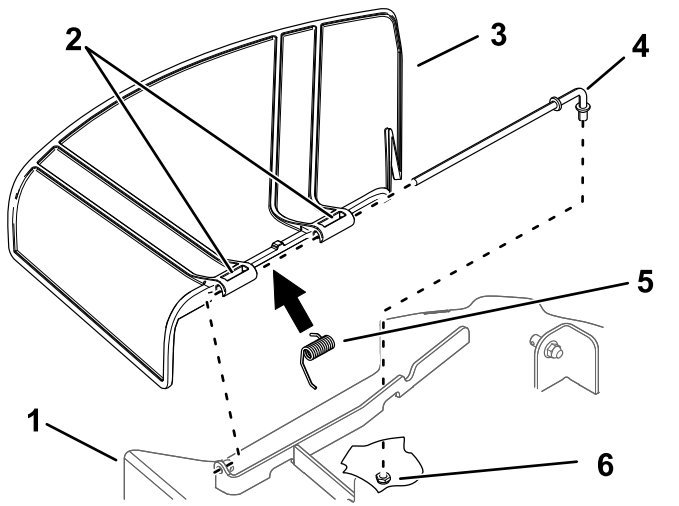


図 78

g296957

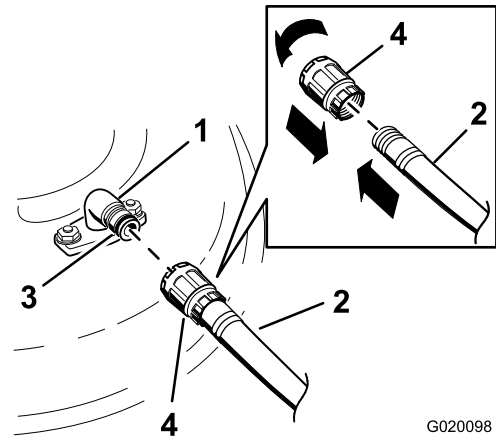
- |              |                        |
|--------------|------------------------|
| 1. デッキ       | 4. ロッド                 |
| 2. デフレクタピボット | 5. スプリング               |
| 3. デフレクタ     | 6. ナット $\frac{3}{8}$ " |

- デッキブラケットからロッドを抜き取ると、スプリングとデフレクタが外れてくる [図 78](#)。
- 破損または古くなっているデフレクタを取り外す。
- 新しいグラスデフレクタを取り付ける [図 78](#)。
- 後デフレクタのピボットに、ロッドの真っ直ぐな側を差し込む。
- 2つのブラケットの間で、ロッドにスプリングを通すスプリング端からでている針金が下向きになるように。
- 2つ目のピボットに、ロッドを通す [図 78](#)。
- デフレクタに通したロッドを、デッキについているブラケットに差し込む。
- ロッド後部をデッキに差し込み、ナット $\frac{3}{8}$ "で [図 78](#) のように固定する。

**重要** デフレクタがスプリングによって下向き位置になることが必要です。デフレクタを手で上位置に持ち上げ、手を離すと自然に下位置になることを確認してください。

- 平らな場所に停車し、ブレードコントロールスイッチPTOを切り、走行コントロールレバーを開いて駐車位置にする。
- エンジンを停止させ、キーを抜き取り、各部分が完全に停止したのを確認してから運転位置を離れる。
- デッキ後部についている洗浄用フィッティングに、ホースのカップリングを接続し、水道栓を全開にする [図 79](#)。

**注** 洗浄用フィッティングにカップリングが滑らかに入るように、またOリングが破損しないように、フィッティング部分にワセリンなどを塗ってください。



G020098

g020098

図 79

- |               |        |
|---------------|--------|
| 1. 洗浄用フィッティング | 3. リング |
| 2. ホース        | 4. 連結  |

- 刈り込みデッキを、一番低い刈高にセットする。
- 着席し、エンジンを始動させる。
- ブレードコントロールスイッチを入れ、ブレードを-3分間程度回転させる。
- ブレードコントロールスイッチを切り、エンジンを止め、キーを抜き取り、可動部分が完全に停止したのを確認する。

- 水道栓を閉め、カップリングを外す。

注 一回の洗浄でデッキ内部が十分にきれいにならない場合には、水にぬらしたままで30分程度放置し、そしてその後にもう一度、洗浄を行ってください。

- 水道栓を閉じた後、もう一度ブレードを回転させて1-3分間、水を吹き飛ばす。

### ▲ 警告

洗浄用フィッティングが破損していたり、外れてなくなっていたりすると、そこから異物が飛び出してきたり、ブレードに直接接触するなど危険が出てくる。ブレードに触れたり、飛び出してくる異物に当たると大けがをする。最悪の場合は死亡事故になる。

- 洗浄用フィッティングがなくなっていたり、破損していたりしたら、機械を使用する前に、すぐに新しいフィッティングを取り付けること。
- 機械の下や、開口部には絶対に手足を差し入れないこと。

## 廃材の処分

エンジンオイル、バッテリー、油圧オイル、冷却液は環境汚染物質です。これらの物質は、それぞれの地区の法律などに従って適切に処分してください。

# 保管

## 格納保管時の安全確保

- エンジンを停止させ、キーを抜き取り、各部が完全に停止したのを確認してから運転位置を離れる。調整、整備、洗浄、格納などは、機体が十分に冷えてから行ってください。
- 裸火の近くに機械や燃料を保管したり、屋内や箱型トレーラ内で燃料の抜き取りをしたりしない。
- ガス湯沸かし器のパイロット火やストーブなど裸火や火花を発生するものがある近くでは、機械や燃料容器を保管格納しないでください。

## 洗浄と格納保管

- ブレードPTOスイッチを解除し、駐車ブレーキを掛ける。
- エンジンを停止させ、キーを抜き取り、各部が完全に停止したのを確認してから運転位置を離れる。
- 機体各部、特にエンジンや油圧装置に付着している泥や刈りかすをきれいに落とす。特にエンジンのシリンダヘッドや冷却フィン部分やプロアハウジングを丁寧に清掃する。

**重要** 機体は中性洗剤と水で洗うことができます。ただし高圧洗浄器は使用しないでください。また、コントロールパネル、エンジン、油圧ポンプ、モータに大量の水が掛からないように注意してください。

- 駐車ブレーキの動作点検を行う [駐車位置 \(ページ 12\)](#)を参照。
- エアクリーナの整備を行う [エアクリーナの整備 \(ページ 33\)](#)を参照。
- エンジンオイルを交換する [エンジンオイルとフィルタの交換 \(ページ 35\)](#)を参照。
- タイヤ空気圧を点検する [タイヤ空気圧を点検する \(ページ 40\)](#)を参照。
- バッテリーを充電する; [バッテリーを充電する \(ページ 39\)](#)を参照。
- バッテリーを搭載したままで格納保管する場合は、バッテリーのマイナスケーブルを端子から外す。
- 刈り込みデッキの内側にこびりついている刈りかすやごみをスクレーパで掻き落とし、水道ホースで水洗いする。

注 機体の洗浄がおわったらエンジンを掛け、ブレードPTO制御スイッチを2-5分間程度作動させて内部の水を除去する。

- ブレードの状態を点検する [ブレードの整備 \(ページ 43\)](#)を参照。

12. 長期間30日以上にわたって保管する場合には次の手順に従う

- A. 燃料タンクに新しい燃料を入れて、スタビライザ/コンディショナ燃料品質安定剤を添加する。混合手順は、スタビライザの説明書に従うこと。アルコール系エタノール系、メタノール系のスタビライザの使用は避けること。
- B. エンジンをかけ、5分間ほどかけてコンディショナ入りの燃料を各部に循環させる。
- C. エンジンを停止し、エンジンの温度が下がるのを待ってガソリンを抜き取る。
- D. エンジンを再度始動して自然に停止するまで運転する。
- E. 抜き取った燃料は地域の法律などに従って適切に処分する。抜いた燃料は法律や規則に従って処分する。

**重要**スタビライザ品質安定剤を添加した燃料であっても、スタビライザメーカーが推奨する保管期間を越えて保管しないでください。

- 13. 点火プラグを外して点検する **点火プラグの整備(ページ 36)**を参照。点火プラグの取り付け穴から、エンジンオイルをシリンダ内に30mlスプーン2杯程度流し込む。スタータモータを使ってクランクを回転させて内部にオイルを十分に行き渡らせる。点火プラグを取り付ける。点火コードは取り付けない。
- 14. 機体各部のゆるみを点検し、必要な締め付けや交換、修理を行う。破損箇所はすべて修理する。
- 15. 機体の塗装がはげていればタッチアップ修理をする。ペイントは代理店で入手することができる。
- 16. 汚れていない乾燥した場所で保管する。始動スイッチのキーを抜き取って子供などの手の届かない場所に保管する。機体にはカバーを掛けしておく。

## バッテリーの保管

- 1. バッテリーをフル充電する。
- 2. 24時間後にバッテリーの電圧を測定する。

**注** 電圧が12.6V未満であった場合には、ステップ1と2をもう一度行ってください。

- 3. バッテリー端子からケーブルを外す。
- 4. 定期的に電圧を測定し、12.4V以上であることを確認しておく。

**注** 電圧が12.4V未満であった場合には、ステップ1と2をもう一度行ってください。

## バッテリー保管時の注意

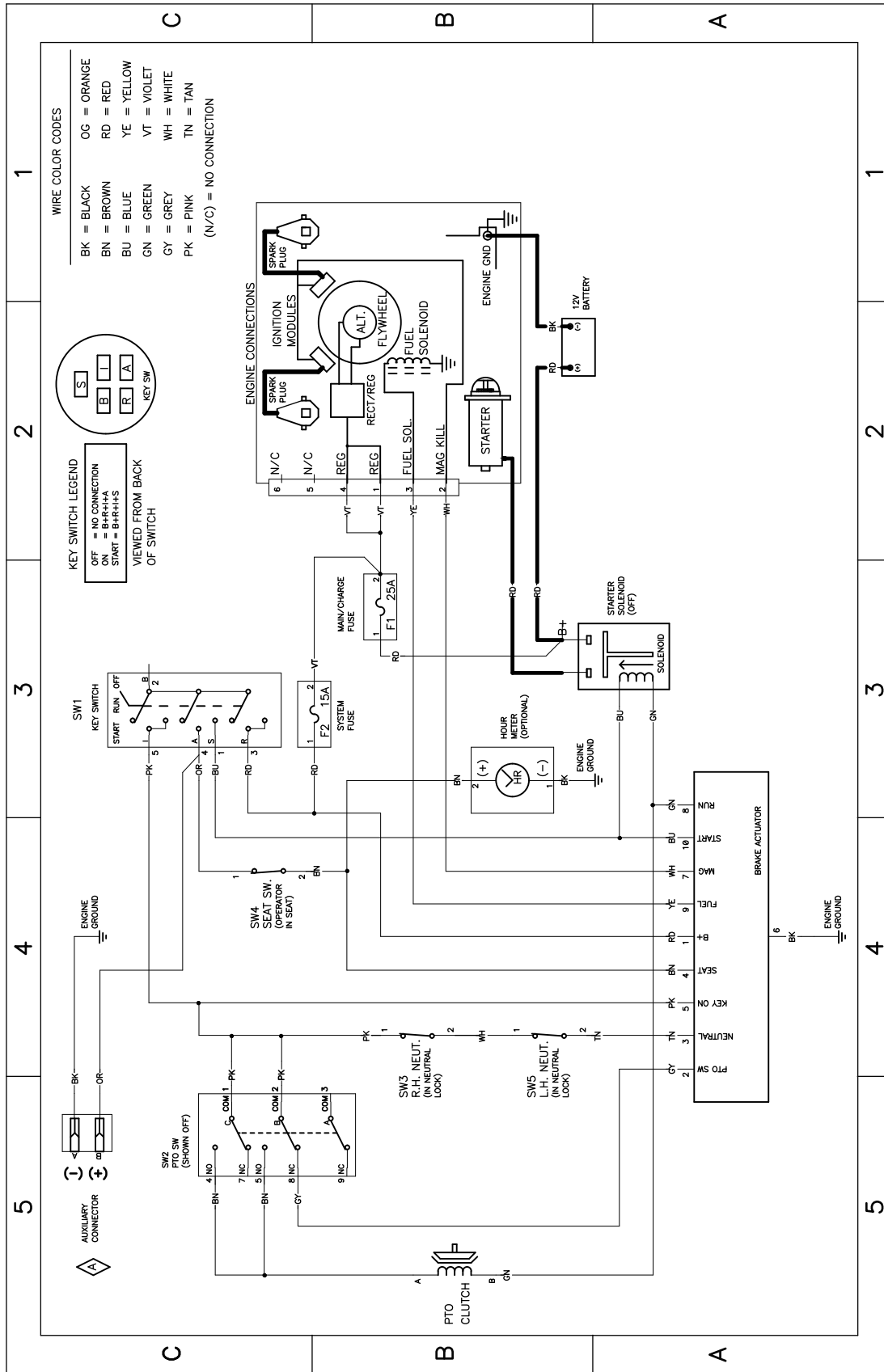
バッテリーを機体から外して保管する場合には以下の作業を行う

- 乾燥した涼しい場所で、普通に立てた状態で保管してください。
- カートンに入っているバッテリー以外は、積み上げないでください。
- 積み上げる場合でも、3段までとしてください。業務用のバッテリーは2段まで。
- 46ヶ月ごとにテストを行い、必要に応じて充電してください。
- 取り付け前には必ずテストを行ってください。

# 故障探究

問題	考えられる原因	対策
燃料タンクが凹みそうになったり、燃料切れ表示が頻繁に出る。	<ol style="list-style-type: none"> <li>1. エアクリーナのペーパーエレメントが目詰まりしている。</li> </ol>	<ol style="list-style-type: none"> <li>1. ペーパーエレメントを清掃する。</li> </ol>
エンジンがオーバーヒートしている。	<ol style="list-style-type: none"> <li>1. エンジンの負荷が大きすぎる。</li> <li>2. エンジンオイルの量が不足している。</li> <li>3. 冷却フィン付近およびエンジンのプロアハウジングの下付近が目詰まりしている。</li> <li>4. エアクリーナが汚れている。</li> <li>5. 燃料に水が混入または燃料が粗悪。</li> </ol>	<ol style="list-style-type: none"> <li>1. 走行速度を遅くする。</li> <li>2. クランクケースにオイルを入れる</li> <li>3. 清掃して空気の流れを良くする。</li> <li>4. エレメントを清掃または交換する。</li> <li>5. 代理店に連絡する。</li> </ol>
スタータがクランキングしない。	<ol style="list-style-type: none"> <li>1. ブレードスイッチが解除されていない。</li> <li>2. 走行コントロールレバーが PARK 位置にない。</li> <li>3. バッテリーが上がっている。</li> <li>4. 配線のゆるみ、腐食など。</li> <li>5. ヒューズが飛んでいる。</li> <li>6. リレーまたはスイッチが破損している。</li> </ol>	<ol style="list-style-type: none"> <li>1. ブレード制御スイッチを切る</li> <li>2. 走行コントロールレバーを PARK 位置外側に動かす。</li> <li>3. バッテリーを充電する。</li> <li>4. 配線を点検修正する。</li> <li>5. ヒューズを交換する。</li> <li>6. 代理店に連絡する。</li> </ol>
エンジンが始動しない、始動しにくい、すぐ止まる。	<ol style="list-style-type: none"> <li>1. ガス欠。</li> <li>2. チョークを装備している機械の場合が ON になっていない。</li> <li>3. エアクリーナが汚れている。</li> <li>4. 点火プラグのコードがゆるんでいる、または外れている。</li> <li>5. 点火プラグの割れ、ギャップの狂いなどがある。</li> <li>6. 燃料フィルタが詰まっている。</li> <li>7. 燃料のなかに異物、水などが混入している。</li> <li>8. 燃料の種類を間違えている。</li> <li>9. エンジンオイルの量が不足している。</li> </ol>	<ol style="list-style-type: none"> <li>1. 燃料を補給する。</li> <li>2. チョークレバーを ON 位置にする。</li> <li>3. エレメントを清掃または交換する。</li> <li>4. 点火プラグに点火ケーブルを取り付ける。</li> <li>5. 正しく調整された新しいものに交換する。</li> <li>6. 燃料フィルタを交換する。</li> <li>7. 代理店に連絡する。</li> <li>8. タンクから燃料を抜き取り、適切なタイプの燃料を入れる。</li> <li>9. クランクケースにオイルを入れる</li> </ol>
エンジンのパワーが出ない。	<ol style="list-style-type: none"> <li>1. エンジンの負荷が大きすぎる。</li> <li>2. エアクリーナが汚れている。</li> <li>3. エンジンオイルの量が不足している。</li> <li>4. 冷却フィン付近およびエンジンのプロアハウジングの下付近が目詰まりしている。</li> <li>5. 点火プラグの割れ、ギャップの狂いなどがある。</li> <li>6. 燃料タンクの通気口が詰まっている。</li> <li>7. 燃料フィルタが詰まっている。</li> <li>8. 燃料に水が混入または燃料が粗悪。</li> <li>9. 燃料の種類を間違えている。</li> </ol>	<ol style="list-style-type: none"> <li>1. 走行速度を遅くする。</li> <li>2. エアクリーナエレメントを清掃する。</li> <li>3. クランクケースにオイルを入れる</li> <li>4. 清掃して空気の流れを良くする。</li> <li>5. 正しく調整された新しいものに交換する。</li> <li>6. 代理店に連絡する。</li> <li>7. 燃料フィルタを交換する。</li> <li>8. 代理店に連絡する。</li> <li>9. 代理店に連絡する。</li> </ol>
走行できない。	<ol style="list-style-type: none"> <li>1. バイパスバルブが開いている。</li> <li>2. 走行ベルトの摩耗、ゆるみ、または破損。</li> <li>3. 走行ベルトがプーリから外れている。</li> <li>4. トランスミッションが破損している。</li> </ol>	<ol style="list-style-type: none"> <li>1. 牽引バルブを閉じる。</li> <li>2. 代理店に連絡する。</li> <li>3. 代理店に連絡する。</li> <li>4. 代理店に連絡する。</li> </ol>

問題	考えられる原因	対策
機体が異常に振動する。	<ol style="list-style-type: none"> <li>1. ブレードが曲がっているバランスが悪い。</li> <li>2. ブレード取り付けボルトがゆるい。</li> <li>3. エンジン固定ボルトがゆるんでいる。</li> <li>4. エンジンプーリ、アイドラプーリ、またはブレードプーリがゆるんでいる。</li> <li>5. エンジンプーリの破損。</li> <li>6. ブレードスピンドルが曲がっている。</li> <li>7. モータのマウントが磨耗、またはゆるい。</li> </ol>	<ol style="list-style-type: none"> <li>1. 新しいブレードを取り付ける。</li> <li>2. 取り付けボルトを締め付ける。</li> <li>3. エンジン取り付けボルトを締め付ける。</li> <li>4. プーリを締め付ける。</li> <li>5. 代理店に連絡する。</li> <li>6. 代理店に連絡する。</li> <li>7. 代理店に連絡する。</li> </ol>
刈高が不均一になる。	<ol style="list-style-type: none"> <li>1. ブレードが鋭利でない。</li> <li>2. ブレードが曲がっている。</li> <li>3. 刈り込みデッキの水平調整が悪い。</li> <li>4. 芝削り防止ローラ搭載機の場合の設定が悪い。</li> <li>5. デッキの内側が汚れている。</li> <li>6. タイヤ空気圧の調整不良。</li> <li>7. ブレードスピンドルが曲がっている。</li> </ol>	<ol style="list-style-type: none"> <li>1. ブレードを研磨する。</li> <li>2. 新しいブレードを取り付ける。</li> <li>3. デッキの前後左右の調整を行う。</li> <li>4. 芝削り防止ホイールの高さを調整する。</li> <li>5. 清掃する。</li> <li>6. タイヤ空気圧を調整します。</li> <li>7. 代理店に連絡する。</li> </ol>
ブレードが回転しない。	<ol style="list-style-type: none"> <li>1. 駆動ベルトが磨耗、ゆるい、または破損。</li> <li>2. ベルトがプーリから外れている。</li> <li>3. PTOスイッチまたはPTOクラッチが故障している。</li> <li>4. 刈り込みベルトの摩耗、ゆるみ、または破損。</li> </ol>	<ol style="list-style-type: none"> <li>1. 新しいベルトを取りつける</li> <li>2. ベルトを取り付け、調整シャフトおよびベルトガイドの位置が適正か点検・修正する。</li> <li>3. 代理店に連絡する。</li> <li>4. 新しい刈り込みベルトを取りつける。</li> </ol>



電気回路図139-2356 (Rev. A)

## EEA/UK におけるプライバシーに関するお知らせ

### Toro によるお客様の個人情報の利用について

The Toro Company (“Toro”) は、お客様のプライバシーを尊重します。弊社の製品をお買い上げ頂いた際、弊社ではお客様に関する情報を、お客様から直接、あるいは弊社の支社や代理店を通じて入手いたします。入手した情報は、お客様との契約を履行するために使用されます。具体的には、お客様のための製品保証登録、保証請求の処理、万一製品をリコールする場合のご連絡、さらには弊社の事業を進めるため、たとえばお客様満足度を調査したり、製品の改良、またお客様にとって役に立ちそうな製品のご紹介などに使用します。また、トロが上記の業務を遂行するために必要となる活動のために、弊社の子会社、提携会社、代理店などのビジネスパートナーに情報を開示する場合があります。また、法律に基づく要請があった場合や、事業の売却、買収、合併などが発生した場合にはお客様の情報を開示する場合があります。ただし、マーケティングのためにお客様の個人情報を他社に売ることは絶対にいたしません。

### 個人情報の保存

Toro では、上記の目的にとって必要な期間にわたり関連法律に従ってお客様の個人情報を保持いたします。具体的な保持期間についての詳細をお知りになりたい方は以下にご連絡ください [legal@toro.com](mailto:legal@toro.com)。

### セキュリティについての Toro のお約束

あなたの個人情報についての情報処理作業は、米国またはあなたが居住される国のデータ保護関連規制よりも規制がゆるやかな第三国で行われる場合があります。あなたが居住する国の外にあなたの個人情報を移動させる場合、弊社は法に則った手続きでそれを行い、あなたに関わる個人情報が適切に保護され、また適切に取り扱われるように細心の注意を払います。

### アクセスと訂正

お客様には、ご自身の個人情報を閲覧・訂正する権利があり、また、ご自身に関するデータの処理に対して異議申し立てないしは禁止を申し立てる権利があります。このような権利行使をなさりたい場合には [legal@toro.com](mailto:legal@toro.com) にメールでご連絡ください。弊社によるあなたの個人情報の取り扱い方法に関して懸念をお持ちの場合は、ご自身で直接弊社にお尋ねくださるようお願いいたします。なお、ヨーロッパにお住まいの皆様は、Data Protection Authority に対して異議申し立てを行うことができます。