



Count on it.

Form No. 3466-919 Rev A

Käyttöopas

**Z Master® 4000 -sarjan ajoleikkuri
ja 122 cm:n, 132 cm:n tai 152 cm:n TURBO
FORCE® -ruohonleikkuri**

Mallinro: 74048TE—Sarjanro: 414071668 tai suurempi

Mallinro: 74053TE—Sarjanro: 414200900 tai suurempi

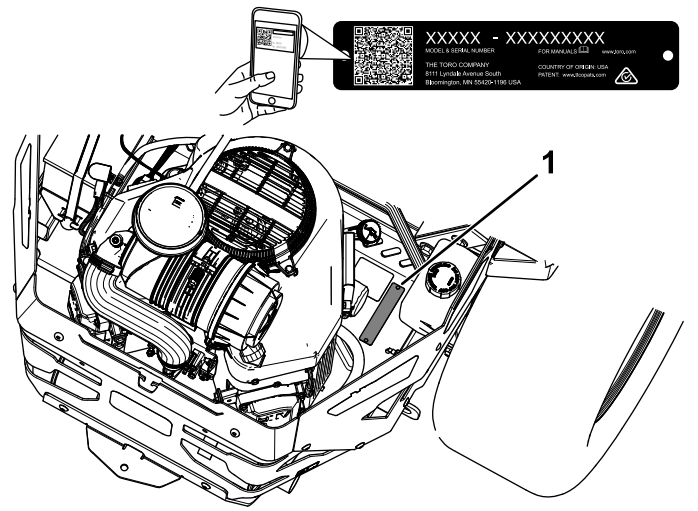
Mallinro: 74056TE—Sarjanro: 414072230 tai suurempi



Tämä tuote on asiaankuuluvien eurooppalaisten direktiivien mukainen. Lisätietoja on erillisessä tuote-kohtaisessa vaatimustenmukaisuusvakuutuksessa.

Tutustu koneen mukana toimitettuihin moottorin valmistajan tietoihin.

Brutto- tai nettovääntö: Moottorin valmistaja on mitannut tämän moottorin brutto- tai nettovääntön laboratoriossa SAE J1940:n tai J2723:n mukaisesti. Tämän luokan leikkurin moottorin todellinen vääntö on huomattavasti alhaisempi, koska se on säädetty turvallisuuteen, päästöihin ja käyttöön liittyvien vaatimusten mukaisesti. Tutustu koneen mukana toimitettuihin moottorin valmistajan tietoihin.



Kuva 1

g332470

1. Malli- ja sarjanumeron sijainti

Mallinro: _____

Sarjanro: _____

Johdanto

Tämä ajettava vaakatasoleikkuri on tarkoitettu kaupalliseen ammattikäyttöön. Se on tarkoitettu pääasiassa asuinkiinteistöjen ja kaupallisten kiinteistöjen viheralueiden ruohonleikkuuseen. Tuotteen käyttäminen muuhun kuin sen aiottuun käyttötarkoitukseen voi olla vaarallista käyttäjälle ja sivullisille.

Lue nämä tiedot huolellisesti, jotta oppisit käyttämään ja huoltamaan laitetta asianmukaisesti sekä välttämään tapaturmia ja tuotevaurioita. Olet itse vastuussa tuotteen asianmukaisesta ja turvallisesta käytöstä.

Käy osoitteessa www.Toro.com, jos tarvitset tuoteturvallisuuteen ja käyttökoulutukseen liittyviä materiaaleja, tietoja lisävarusteista tai lähimmästä jälleenmyyjästä tai haluat rekisteröidä tuotteesi.

Aina kun tarvitset huoltoa, alkuperäisiä Toro-varaosia tai lisätietoja, ota yhteys valtuutettuun huoltoliikkeeseen tai Toron asiakaspalveluun. Ota tällöin tuotteen malli- ja sarjanumerot valmiiksi esiin. Kuva 1 näyttää laitteen malli ja sarjanumeron sijainnin. Kirjoita numerot annettuun tilaan.

Tärkeää: Skannaa sarjanumerokilvessä (jos varusteena) oleva QR-koodi mobiililaitteella, niin saat tuotetietoja sekä takuu- ja varaosatietoja.

Tässä käyttöoppaassa käytetään kahta termiä tietojen korostamiseksi. **Tärkeää** kiinnittää huomiota mekaanisiin erikoistietoihin ja **Huomautus** korostaa erityishuomion ansaitsevia yleistietoja.

Turvallisuusvaroituserkki (Kuva 2) näkyy sekä tässä käyttöoppaassa että koneessa. Se osoittaa tärkeitä turvallisuusilmoituksia, joiden ohjeita on noudatettava onnettomuuksien välttämiseksi. Tämän merkin yhteydessä näkyy sana **Hengenvaara**, **Vaara** tai **Varoitus**.

- **Hengenvaara:** ilmaisee välittömästi vaarallisen tilanteen, joka jatkuessaan **johtaa** kuolemaan tai vakavaan loukkaantumiseen.
- **Vaara:** ilmaisee mahdollisesti vaarallisen tilanteen, joka jatkuessaan **voi** johtaa kuolemaan tai vakavaan loukkaantumiseen.
- **Varoitus:** ilmaisee mahdollisesti vaarallisen tilanteen, joka jatkuessaan **saattaa** johtaa vähäiseen tai lievään loukkaantumiseen.



Kuva 2

Varoitusmerkintä

sa-black

Sisältö

Turvaohjeet	4
Yleinen turvallisuus.....	4
Kaltevuuskaavio	5
Turva- ja ohjetarrat	6
Laitteen yleiskatsaus	12
Ohjauslaitteet	12
Tekniset tiedot	14
Lisätarvikkeet/lisävarusteet	14
Ennen käyttöä	15
Turvallisuus ennen käyttöä	15
Polttoaineen lisäys.....	16
Päivittäisen huollon suorittaminen	16
Uuden koneen sisäänajo	17
Kaatumissuojajärjestelmän (ROPS) käyttö	17
Turvajärjestelmän käyttö	18
Istuimen säätö	19
Takaiskunvaimenninkokoonpanojen säätö	19
Käytön aikana	20
Turvallisuus käytön aikana.....	20
Käyttäjän paikalle siirtyminen	22
Seisontajarrun käyttö.....	23
Ruohonleikkurin teräkytkimen (voimanulosotto) käyttö.....	23
Kaasuvivun käyttö	24
Rikastimen käyttö	24
Moottorin käynnistys.....	24
Moottorin sammutus.....	25
Liikkeenohjausvipujen käyttö.....	26
Koneella ajo.....	26
Sivuheiton käyttö	27
Leikkuukorkeuden säätö.....	27
Leikkuukorkeuden säätö.....	28
Nurmisojarullien säätö	28
Käyttövihjeitä	29
Käytön jälkeen	29
Turvallisuus käytön jälkeen.....	29
Polttoaineen sulkuventtiilin käyttö	30
Vetopyörien ohitusventtiilien käyttö.....	30
Perävaunun vetäminen.....	30
Koneen kuljetus	31
Kunnossapito	33
Turvallisuus huollon aikana.....	33
Kunnossapitotaulukko	33
Huoltoa edeltävät toimenpiteet	34
Leikkuupöydän verhon vapautus	34
Metallisen suojuslevyn irrotus	34
Voitelu	35
Koneen voitelu.....	35
Leikkuupöydän nostotappien voitelu.....	35
Kääntöpyörien nivelten rasvaus.....	35
Kääntöpyörien napojen voitelu	35
Moottorin huolto	36
Moottorin turvallinen käyttö.....	36
Ilmanpuhdistimen huolto.....	36

Moottoriöljyn huolto	37
Sytytystulppien huolto.....	40
Polttoainejärjestelmän huolto	41
Polttoainesuodattimen vaihto	41
Polttoainesäiliön huolto.....	42
Sähköjärjestelmän huolto	42
Sähköjärjestelmän turvallinen käyttö	42
Akun huolto	42
Sulakkeiden huolto	44
Vetojärjestelmän huolto	45
Turvavyön tarkistus	45
Ohjaukskulman säätö.....	45
Rengaspaineen tarkistus	45
Pyöränmuttereiden tarkistus.....	46
Jarrujen huolto	46
Seisontajarrun säätö.....	46
Hihnan huolto	47
Hihnojen tarkastus.....	47
Leikkurin hihnan vaihto	47
Hydraulipumpun käyttöhihnan vaihto.....	48
Ohjausjärjestelmän huolto	49
Ohjaukskahvan asennon säätö	49
Liikkeenohjausvivuston säätö.....	50
Hydraulijärjestelmän huolto	51
Hydraulijärjestelmän turvallinen käyttö	51
Hydraulinesteen laatuvaatimukset.....	51
Hydraulinesteen määrän tarkistus	52
Hydraulinesteen ja suodattimien vaihto.....	52
Hydraulijärjestelmän ilmaus.....	53
Leikkuupöydän huolto	54
Terien turvallinen käyttö	54
Leikkuuterien huolto	54
Sivusuuntaisen tasauksen ja terän kaltevuuden säätö.....	57
Leikkuupöydän irrotus	59
Suuntaimen vaihto.....	59
Puhdistus	60
Leikkuupöydän alapuolen puhdistus.....	60
Jousitusjärjestelmän puhdistus.....	60
Jätteiden hävitys.....	60
Varastointi	60
Turvallisuus varastoinnin aikana	60
Puhdistus ja varastointi.....	60
Vianetsintä	62
Kaaviot	64

Turvaohjeet

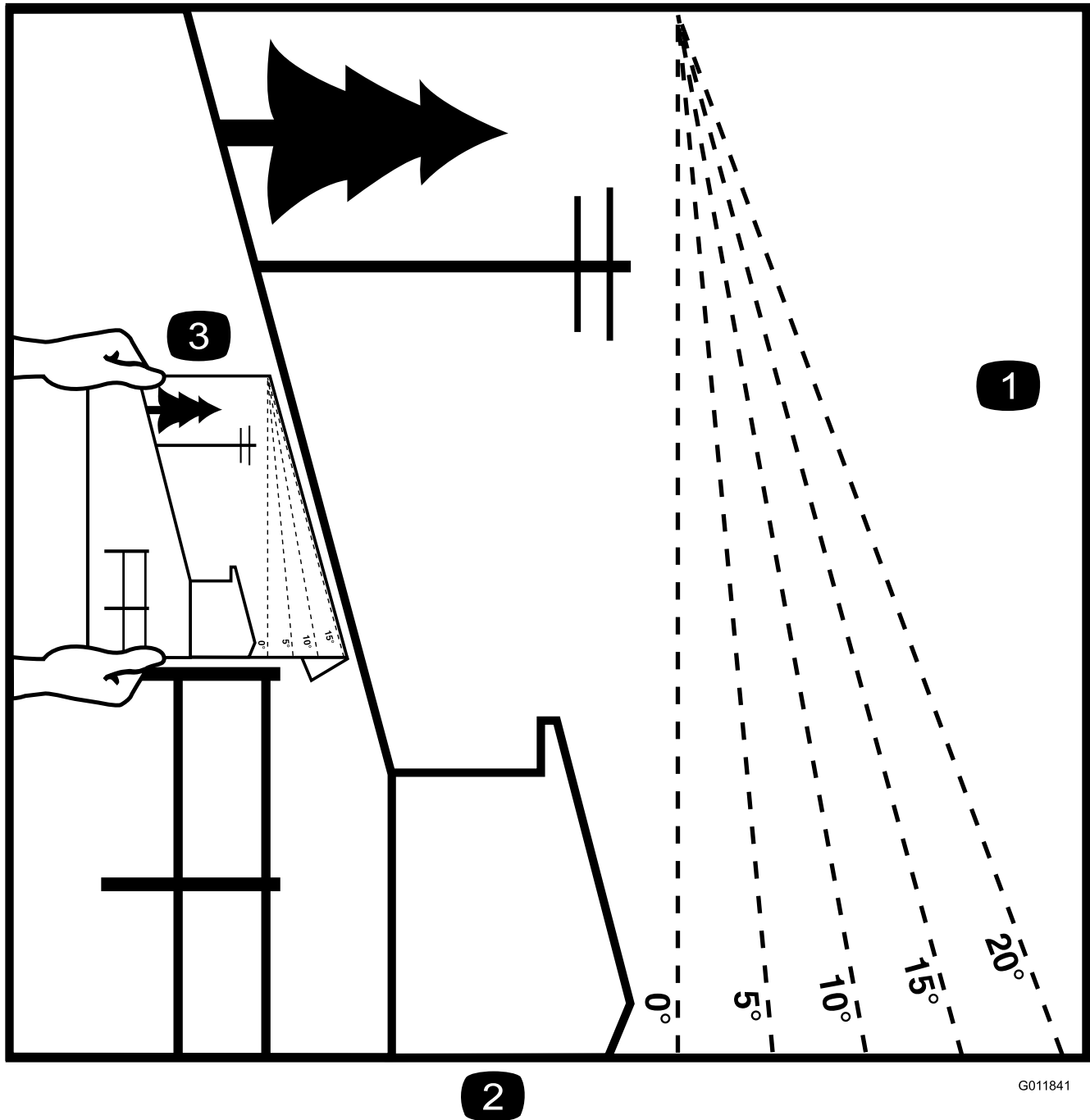
Tämä kone on suunniteltu standardin EN ISO 5395 mukaisesti.

Yleinen turvallisuus

Tämä tuote voi katkaista jalan tai käden sekä singota esineitä. Noudata aina kaikkia turvallisuusohjeita vakavan loukkaantumisen tai kuoleman välttämiseksi.

- Lue ja sisäistä tämän *käyttöoppaan* sisältö ennen moottorin käynnistämistä.
- Pidä sivulliset ja lapset loitolla.
- Älä anna lasten tai kouluttamattomien henkilöiden käyttää tai huoltaa konetta. Anna vain vastuullisten, koulutettujen, ohjeisiin perehtyneiden ja fyysisesti konetta käyttämään kykenevien henkilöiden käyttää tai huoltaa konetta.
- Pidä turvakaari aina lukittuna yläasentoon ja käytä turvavyötä.
- Älä käytä konetta äkkijyrkkien kohtien, ojien, vallien, vesiesteiden tai muiden vaarakohtien lähellä. Älä aja koneella rinteillä, joiden kaltevuus on yli 15 astetta.
- Älä laita käsiä tai jalkoja koneen liikkuvien osien lähelle.
- Älä käytä konetta ilman paikallaan olevia ja asianmukaisesti toimivia suojuksia, turvakytkimiä ja muita turvalaitteita.
- Sammuta moottori, irrota virta-avain ja odota, että kaikki liikkuvat osat ovat pysähtyneet, ennen kuin poistut käyttäjän paikalta. Anna koneen jäähtyä ennen huoltoa, säätämistä, tankkausta, puhdistusta tai varastointia.

Kaltevuuskaavio



2

G011841

g011841

Kuva 3

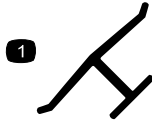
Tämä sivu voidaan kopioida henkilökohtaiseen käyttöön.

1. Koneita voidaan käyttää rinteissä, joiden enimmäiskaltevuus on **15 astetta**. Määritä rinteiden jyrkkyys kaltevuuskaavion avulla ennen koneen käyttöä. **Älä käytä konetta rinteillä, joiden kaltevuus on yli 15 astetta**. Taita arkki rinteen kaltevuutta vastaavaa viivaa pitkin.
2. Kohdista tämä reuna pystysuoran pinnan kanssa (esim. puu, rakennus, aidanpylväs tai tanko).
3. Esimerkki rinteen kaltevuuden vertaamisesta taitettuun reunaan

Turva- ja ohjetarrat



Turva- ja ohjetarrat on sijoitettu hyvin näkyville paikoille mahdollisten vaara-alueiden lähetyville. Korvaa vioittuneet tai kadonneet tarrat uusilla.



decaloemmark

Valmistajan merkki

1. Tämä merkki osoittaa, että terän on valmistanut alkuperäinen laitevalmistaja.

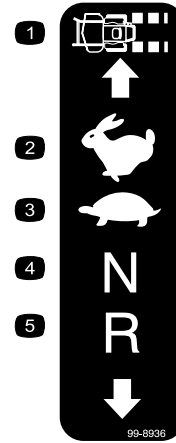


decalbatterysymbols

Akkusymbolit

Akussa on joitain tai kaikki näistä symboleista.

- | | |
|---|---|
| 1. Räjähdyksivaara | 6. Pidä sivulliset turvallisesta matkan päässä akusta. |
| 2. Ei tulta, liekkejä eikä tupakointia | 7. Käytä silmäsuojaimia: räjähtävät kaasut voivat sokeuttaa ja aiheuttaa muita vammoja. |
| 3. Syövyttävien nesteiden / kemiallisten palovammojen vaara | 8. Akkuhappo voi sokeuttaa tai aiheuttaa vakavia syöpymiä. |
| 4. Käytä silmäsuojaimia. | 9. Huuhtelee silmät heti vedellä ja hankkiudu heti lääkärin hoitoon. |
| 5. Lue käyttöopas. | 10. Sisältää lyijyä, ei saa hävittää tavallisen jätteen mukana. |



99-8936

99-8936

decal99-8936

- | | |
|------------------|-------------|
| 1. Koneen nopeus | 4. Vapaa |
| 2. Nopea | 5. Peruutus |
| 3. Hidas | |



106-5517

106-5517

decal106-5517

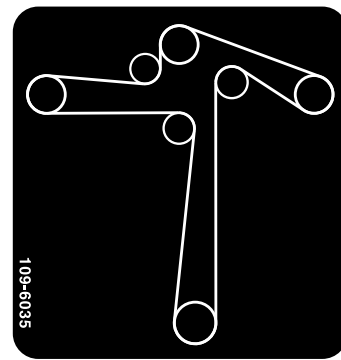
1. Vaara: älä kosketa kuumaa pintaa.



107-3069

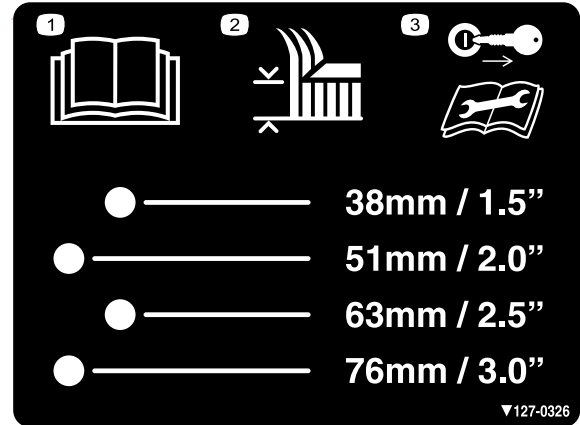
decal107-3069

1. Vaara – kaatumisuojausta ei ole, kun turvakaari on alhaalla.
2. Kaatumisonnettomuudesta aiheutuvan loukkaantumisen tai kuoleman välttämiseksi turvakaari on pidettävä lukittuna yläasentoon ja turvavyötä on käytettävä. Laske turvakaari vain, jos se on aivan välttämätöntä. Älä käytä turvavyötä turvakaaren ollessa alhaalla.
3. Lue käyttöopas. Aja hitaasti ja varovasti.



109-6035

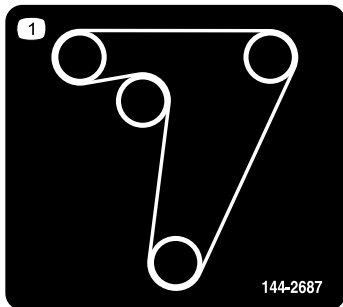
decal109-6035



127-0326

decal127-0326

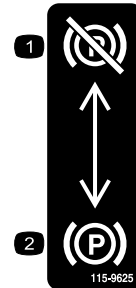
1. Lue käyttöopas.
2. Leikkuukorkeus
3. Irrota virta-avain ja lue käyttöopas ennen huoltoa.



144-2687

decal144-2687

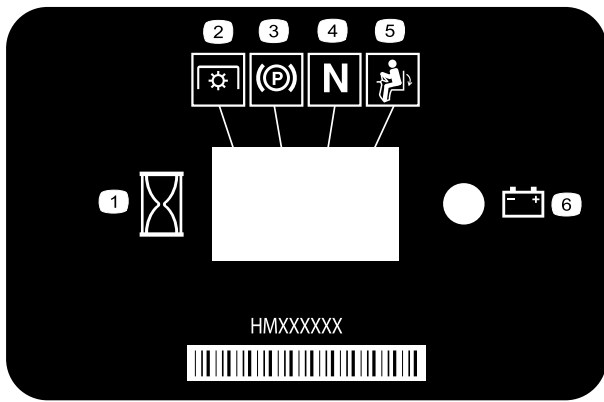
1. Vetohihnan reititys



115-9625

decal115-9625

1. Seisontajarru vapautettu
2. Seisontajarru kytketty



116-5610

decal116-5610

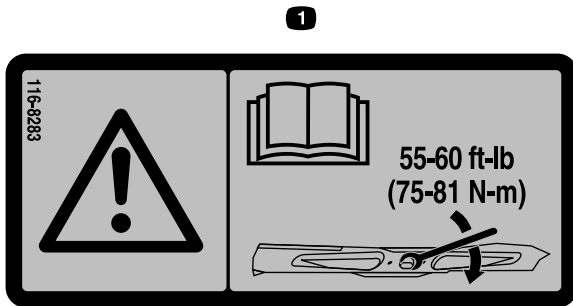
- | | |
|-------------------------|-------------------------|
| 1. Tuntilaskuri | 4. Vapaa |
| 2. Voimanulosotto (PTO) | 5. Käyttäjän pitokytkin |
| 3. Seisontajarru | 6. Akku |



117-3848

decal117-3848

1. Esineiden sinkoutumisvaara: pidä sivulliset loitolla.
2. Esineiden sinkoutumisvaara nostetusta suuntaimesta: älä käytä konetta ilman suuntainta, poistolevyä tai ruohonkeräysjärjestelmää.
3. Käsien ja jalkojen loukkaantumisvaara, leikkuuterä – pysy etäällä liikkuvista osista ja pidä kaikki suojukset ja suojalevyt paikoillaan.



116-8283

decal116-8283

1. Vaara: katso käyttöoppaasta ohjeet teräpulttien/muttereiden kiristämiseen momenttiin 75–81 N·m.



126-4363

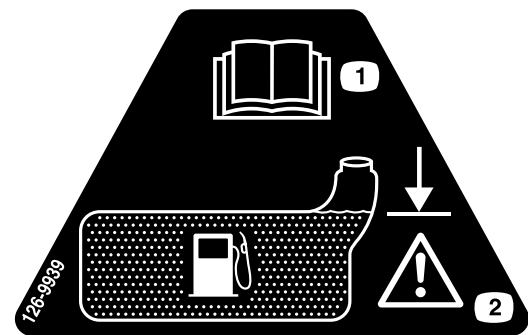
decal126-4363

1. Loukkaantumisvaara, tuuletin, ja takertumisvaara, hihna. Sammuta moottori ja irrota avain ennen koneen säätöä, huoltoa tai puhdistusta.



133-8062

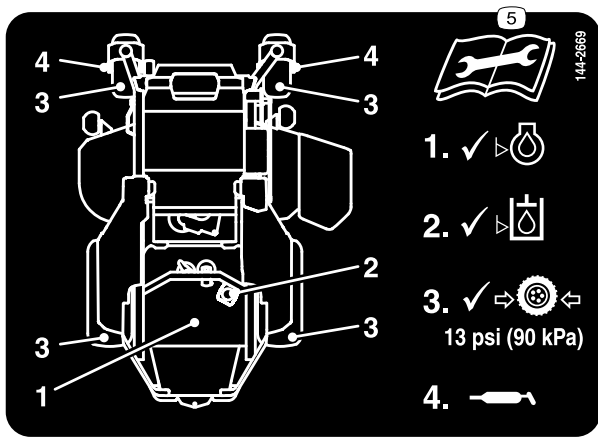
decal133-8062



126-9939

decal126-9939

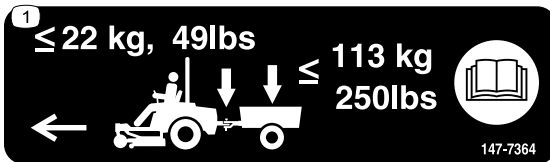
1. Lue käyttöopas
2. Täytä täyttökaulan alaosaan asti. Vaara: älä täytä säiliötä liian täyteen



decal144-2669

144-2669

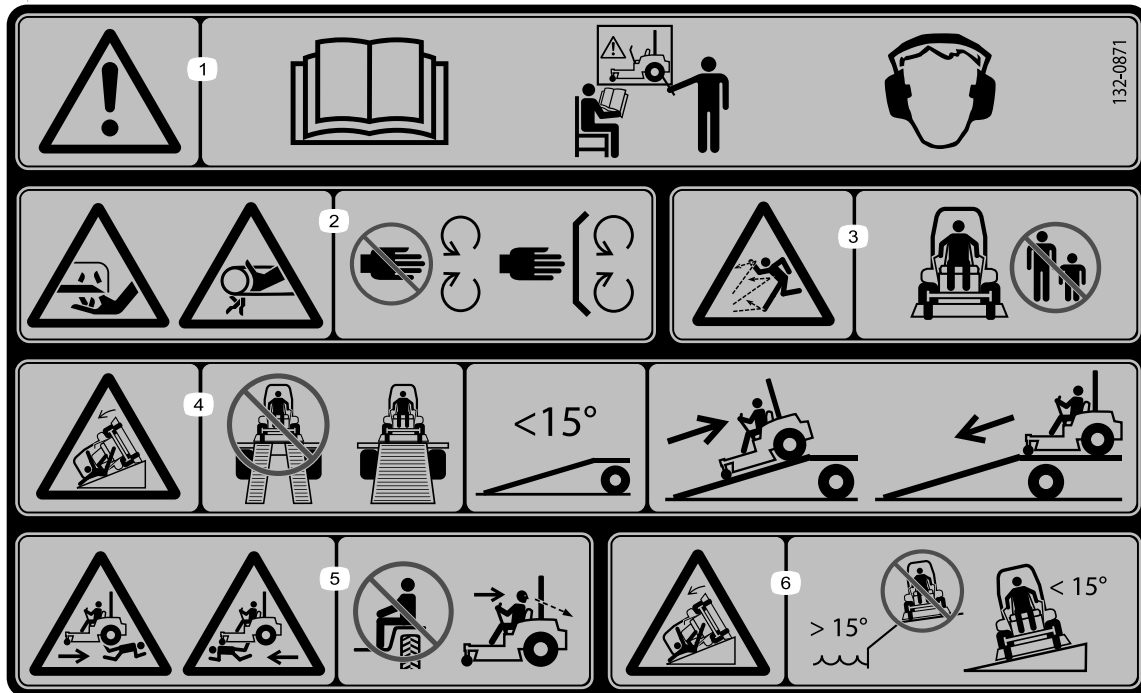
- | | |
|------------------------------------|---|
| 1. Tarkista moottoriöljyn määrä. | 4. Rasvaa kääntöpyörä. |
| 2. Tarkista hydraulinesteen määrä. | 5. Lue <i>käyttöopas</i> ennen huoltotoimenpiteitä. |
| 3. Rengaspaineen tarkistus | |



decal147-7364

147-7364

1. Älä ylitä 22 kg:n aisapainoa. Älä ylitä 113 kg:n kokonaishinauspainoa. Lue *käyttöopas*.



132-0871

decal132-0871

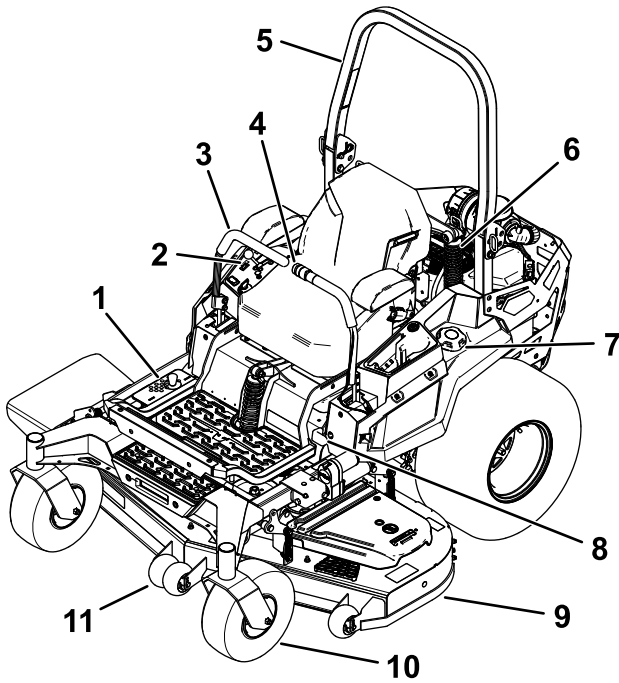
Huomaa: Tämä kone on teknisen standardin vakaustestin mukainen staattisten lateraalisten ja pituussuuntaisten testien osalta tarran osoittamalla suositellulla enimmäiskaltevuudella. Tutustu *käyttöoppaan* ohjeisiin koneen käytöstä rinteissä, tarkasta koneen käyttöolosuhteet ja määritä niiden perusteella, voidaanko konetta käyttää kyseisellä paikalla ja vallitsevissa olosuhteissa. Maaston muutokset voivat vaikuttaa koneen käyttöön rinteissä.

1. Vaara: lue *käyttöopas*, kaikkien käyttäjien on saatava koulutus ennen koneen käyttöä, käytä kuulonsuojaimia.
2. Loukkaantumisaara; käsi: pysy etäällä liikkuvista osista; pidä kaikki suojukset ja suojalevyt paikoillaan.
3. Esineiden sinkoutumisaara: pidä sivulliset loitolla.
4. Kaatumisaara: Älä käytä kaksiosaista ramppia koneen lastaamiseen perävaunuun. Käytä vain yksiosaista ramppia, joka on riittävän leveä koneelle ja jonka kaltevuus on alle 15 astetta. Aja ramppia ylöspäin peruuttamalla ja alaspäin eteenpäin ajaen.
5. Yliajovaara: Älä kuljeta matkustajia. Katso taaksesi, kun ajat peruutusvaihteella.
6. Kaatumisaara: älä käytä konetta lähellä pudotuksia tai yli 15 astetta jyrkillä rinteillä; käytä ainoastaan rinteillä, joiden kaltevuus on alle 15 astetta.

Laitteen yleiskatsaus

Ohjauslaitteet

Tutustu kaikkiin ohjauslaitteisiin, ennen kuin käynnistät moottorin ja käytät konetta.

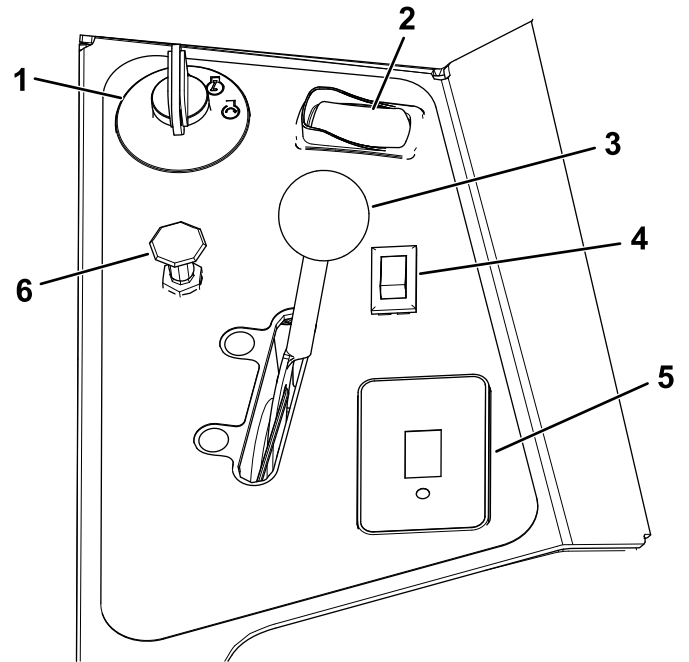


Kuva 4

g332505

- | | |
|--|-----------------------------|
| 1. Leikkuukorkeusasennot | 7. Polttoainesäiliön korkki |
| 2. Ohjaimet | 8. Seisontajarruvipu |
| 3. Liikkeenohjausvivut | 9. Leikkuupöytä |
| 4. Sähköinen leikkuupöydän nostin (vain tietyt mallit) | 10. Kääntöpyörä |
| 5. Turvakaari | 11. Nurmisuojaarulla |
| 6. Iskuvaimennin | |

Ohjauspaneeli



Kuva 5

g332503

- | | |
|--------------------------------|--|
| 1. Avainkytkin | 4. Valokytkin (vain mallit, joissa on valot) – lisävarustesarja muille malleille |
| 2. Teräkytkin (voimanulosotto) | 5. Tuntilaskuri |
| 3. Kaasuvipu | 6. Rikastimen vipu (vain mallit, joissa on kaasutin) |

Avainkytkin

Moottori käynnistetään ja sammutetaan avainkytkimestä. Siinä on kolme asentoa: PYSÄYTYS, KÄYNNISSÄ ja KÄYNNISTYS. Katso [Moottorin käynnistys \(sivu 24\)](#).

Valokytkin

Vain valoilla varustetut mallit

Valokytkimellä kytketään valot PÄÄLLÄ- tai POIS-asentoon ([Kuva 5](#)).

Rikastimen vipu

Käynnistä kylmä moottori käyttämällä rikastimen vipua.

Kaasuvipu

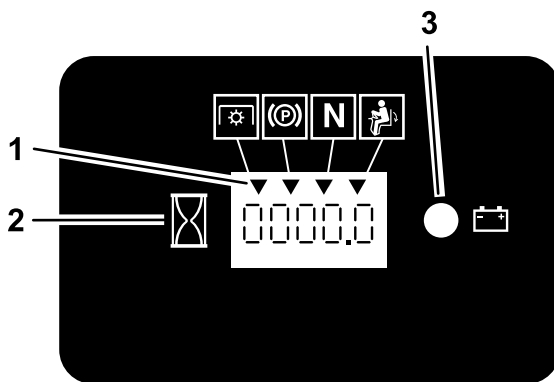
Kaasuvivulla ohjataan moottorin kierrosnopeutta, ja siinä on portaaton säätö HIDAS-asennosta NOPEA-asentoon (Kuva 5).

Teräkytkin (voimanulosotto)

Teräkytkin, joka on merkitty voimanulosoton (PTO) kuvakkeella, kytkee ja vapauttaa voimansiirron leikkuuteeriin (Kuva 5).

Tuntilaskuri

Tuntilaskuri mittaa, kuinka kauan moottori on ollut käynnissä kaiken kaikkiaan. Se toimii moottorin ollessa käynnissä. Määritä mitatun ajan avulla, milloin määräaikaishuollot tulee suorittaa (Kuva 6).



g187133

Kuva 6

1. Turvajärjestelmän merkinnät
2. Tuntilaskuri
3. Akun merkkivalo

Turvajärjestelmän merkkivalot

Nämä ovat tuntilaskurissa olevia merkintöjä. Musta kolmio ilmoittaa, että turvajärjestelmän komponentti on oikeassa asennossa (Kuva 6).

Akun merkkivalo

Jos virta-avain käännetään KÄYNNISSÄ-asentoon muutaman sekunnin ajaksi, akun jännite näkyy kohdassa, jossa tavallisesti näkyvät tunnit.

Akun merkkivalo syttyy, kun avainkytkin kytketään ja kun varaus on asianmukaista käyttötasoa alhaisempi (Kuva 6).

Liikkeenohjausvivut

Liikkeenohjausvivuilla konetta kuljetetaan eteen- ja taaksepäin sekä käännetään (Kuva 4).

Lukittu vapaa-asento

Ennen kuin poistut koneesta, siirrä liikkeenohjausvivut keskeltä ulospäin LUKITTU VAPAA -asentoon (Kuva 26). Siirrä liikkeenohjausvivut aina LUKITTU VAPAA -asentoon, kun pysäytät koneen tai jätät sen ilman valvontaa.

Seisontajarruvipu

Aina kun sammutat moottorin, kytke seisontajarru, jotta kone ei pääse liikkumaan vahingossa.

Polttoaineen sulkuventtiili

Sulje polttoaineen sulkuventtiili koneen kuljetuksen tai varastoinnin aikana. Katso kohta [Polttoaineen sulkuventtiilin käyttö \(sivu 30\)](#).

Tekniset tiedot

Huomaa: Ominaisuuksia ja rakennetta voidaan muuttaa ilmoittamatta.

Leveys

	122 cm:n leikkuupöytä	132 cm:n leikkuupöytä	152 cm:n leikkuupöytä
Ilman leikkuupöytää	129 cm	137 cm	140 cm
Suuntain ylhäällä	141 cm	150 cm	166 cm
Suuntain alhaalla	160 cm	171 cm	191 cm
Suuntain irrotettu	132 cm	141 cm	156 cm

Pituus

	24 tuuman renkaat	26 tuuman renkaat
Pituus	219 cm	220 cm

Korkeus

	24 tuuman renkaat	26 tuuman renkaat
Turvakaari – ylhäällä	182 cm	185 cm
Turvakaari – alhaalla	126 cm	129 cm

Paino

Koneet	Paino
122 cm:n koneet	512 kg
132 cm:n koneet	531–540 kg
152 cm:n koneet	535–590 kg

Hinauskyky

Aisapaino	Kokonaishinauspaino*
22 kg	113 kg

* Hinattavan kohteen kokonaispaino (esim. perävaunu ja hyötykuorma, vedettävä haralaite, ilmastaja jne.)

Lisätarvikkeet/lisävarusteet

Koneeseen on saatavana valikoima Toron hyväksymiä lisälaitteita ja -varusteita, joiden avulla voidaan parantaa ja laajentaa sen ominaisuuksia. Ota yhteys valtuutettuun huoltoliikkeeseen tai valtuutettuun Toro-jälleenmyyjään tai siirry osoitteeseen www.Toro.com, jossa on luettelo hyväksytyistä lisälaitteista ja -varusteista.

Käytä vain aitoja Toro-varaosia ja -lisävarusteita, jotta kone toimisi parhaalla mahdollisella tavalla ja sen turvasertifiointi pysyisi voimassa. Muiden valmistajien varaosat ja lisävarusteet voivat osoittautua vaarallisiksi, ja niiden käyttö voi johtaa tuotteen takuun raukeamiseen.

Käyttö

Huomaa: Koneen vasen ja oikea puoli määrittellään normaalista käyttöasennosta käsin.

Ennen käyttöä

Turvallisuus ennen käyttöä

Yleinen turvallisuus

- Älä anna lasten tai kouluttamattomien henkilöiden käyttää tai huoltaa konetta. Paikalliset säännökset saattavat asettaa rajoituksia käyttäjän iälle. Omistaja vastaa käyttäjien ja mekaanikkojen koulutuksesta.
- Tarkasta koneen käyttöalue ja poista siltä kaikki esineet, jotka voivat haitata koneen käyttöä tai joita kone voi singota.
- Tutustu laitteen turvallisen käytön ohjeisiin, ohjauslaitteisiin ja turvamerkintöihin.
- Tarkista, että käyttäjän pitokytkimet, turvakytkimet ja suojukset ovat paikoillaan ja toimivat oikein. Älä käytä konetta, mikäli ne eivät toimi kunnolla.
- Sammuta moottori, irrota virta-avain ja odota, että kaikki liikkuvat osat ovat pysähtyneet, ennen kuin poistut käyttäjän paikalta. Anna koneen jäähtyä ennen huoltoa, säätämistä, tankkausta, puhdistusta tai varastointia.
- Tarkista ennen leikkaamista, että koneen leikkuukokoonpanot toimivat oikein.
- Tutki maasto, jotta voit arvioida, mitä tarvikkeita sekä lisälaitteita ja -varusteita koneen turvallinen käyttö edellyttää.
- Pukeudu asianmukaisesti. Käytä silmäsuojaimia, pitkiä housuja, tukevia liukastumisen estäviä kenkiä ja kuulosuojaimia. Sido pitkät hiukset. Älä käytä löysiä vaatteita tai riippuvia koruja.
- Älä kuljeta koneessa matkustajia.
- Pidä sivulliset ja lemmikit poissa koneen luota käytön aikana. Sammuta kone ja lisälaitteet, jos työskentelyalueelle tulee ihmisiä.
- Älä aja koneella, elleivät kaikki suojukset ja turvalaitteet, kuten suuntaimet ja koko ruohonkerääjä, ole paikoillaan ja toimi oikein. Vaihda kuluneet tai vahingoittuneet osat tarvittaessa.

Polttoaineturvallisuus

- Polttoaine on hyvin tulenarkaa ja räjähdysherkkää. Polttoaineen aiheuttama tulipalo tai räjähdys voi aiheuttaa palovammoja ja omaisuusvahinkoja.

- Siirrä kone alas kuljetusajoneuvosta tai perävaunusta ja tankkaa se maassa etäällä kaikista ajoneuvoista. Muutoin staattinen purkaus voi sytyttää polttoaineen. Jos tämä ei ole mahdollista, aseta kannettava polttoaineastia maahan etäällä ajoneuvoista ja täytä se. Tankkaa kone sitten mieluummin polttoaineastiasta kuin polttoaineen jakelupistoolilla.
- Täytä polttoainesäiliö ulkona avoimessa tilassa tasaisella alustalla, kun moottori on jäähtynyt. Pyyhi läikkynyt polttoaine pois.
- Älä käsittele polttoainetta tupakoidessasi tai avotulen tai kipinöiden lähellä.
- Älä irrota polttoainesäiliön korkkia tai lisää polttoainetta säiliöön moottorin ollessa käynnissä tai kuuma.
- Jos polttoainetta läikkyy, älä yritä käynnistää moottoria. Vältä luomasta kipinälähteitä, ennen kuin polttoainehöyryt ovat hälvenneet.
- Polttoainetta tulee säilyttää hyväksytyssä polttoaineastiassa, joka tulee pitää poissa lasten ulottuvilta.
- Polttoaine on haitallista tai tappavaa nieltynä. Pitkäaikainen altistuminen höyryille voi aiheuttaa vakavan tapaturman ja sairauksia.
 - Vältä höyryjen hengittämistä.
 - Pidä kasvot ja kädet etäällä jakelupistoolista ja polttoainesäiliöstä.
 - Älä päästä polttoainetta silmiin tai iholle.
- Älä säilytä konetta tai polttoainesäiliötä tilassa, jossa on avotuli, kipinöitä tai varmistusliekki (esimerkiksi vedenlämmitin tai muu vastaava laite).
- Käytä laitetta vain, kun pakokaasujärjestelmä on kokonaisuudessaan paikallaan ja toimii oikein.
- Pidä pistoolia polttoainesäiliön reunaa tai astian aukkoa vasten koko tankkaamisen ajan. Älä käytä polttoainepistoolin aukilukituskytkintä.
- Jos polttoainetta on roiskunut vaatteille, vaihda vaatteet välittömästi.
- Älä täytä polttoainesäiliötä liian täyteen. Aseta polttoainesäiliön korkki paikalleen ja kiristä se huolellisesti.
- Vähennä tulipalon vaaraa poistamalla ruoho ja roskat leikkuuyksiköstä, äänenvaimentimesta, käyttöyksiköistä, ruohonkerääjästä ja moottoritalasta. Puhdista öljy- ja polttoaineroiskeet.

Polttoaineen lisäys

Suositteltu polttoaine

- Moottori toimii parhaiten, kun käytetään vain puhdasta ja uutta (korkeintaan 30 päivää vanhaa) lyijytöntä bensiiniä, jonka tieoktaaniluku (pumppuoktaaniluku) on vähintään 87 (RON + MON / 2).
- **Etanoli:** Enintään 10 % etanolia (bensiniin ja etanolin seosta) tai 15 % MTBE:tä (metyyli-tertiääri-butyylieetteriä) sisältävää polttoainetta voidaan käyttää. Etanoli ja MTBE eivät ole sama asia. Bensiiniä, jonka tilavuudesta enemmän kuin 15 % (E15) on etanolia, ei ole hyväksytty käyttöön. **Älä käytä bensiiniä, jonka tilavuudesta enemmän kuin 10 % on etanolia** (kuten 15 % etanolia sisältävä E15, 20 % etanolia sisältävä E20 tai enintään 85 % etanolia sisältävä E85). Muun kuin hyväksytyin bensiinin käyttö voi aiheuttaa toimintaongelmia ja/tai moottorivaurioita, joita takuu ei ehkä kata.
- Metanolia sisältävää bensiiniä **ei saa** käyttää.
- **Älä** säilytä polttoainetta talven yli polttoainesäiliössä tai -astioissa, ellei polttoaineeseen ole lisätty stabilointiainetta.
- Bensiiniin **ei saa** lisätä öljyä.

Stabilointi-/lisäaineen käyttö

Polttoaineen stabilointi-/lisäaineen käytöllä on seuraavia etuja:

- Pitää polttoaineen tuoreena pidempään polttoaineen stabilointiaineen valmistajan ohjeiden mukaisesti käytettynä
- Se puhdistaa moottoria käytön aikana.
- Se estää liimamaisen hartsin kerääntymisen polttoainejärjestelmään, mikä vaikeuttaisi käynnistämistä.

Tärkeää: Älä käytä metanolia tai etanolia sisältäviä lisäaineita.

Lisää polttoaineeseen oikea määrä stabilointi-/lisäainetta.

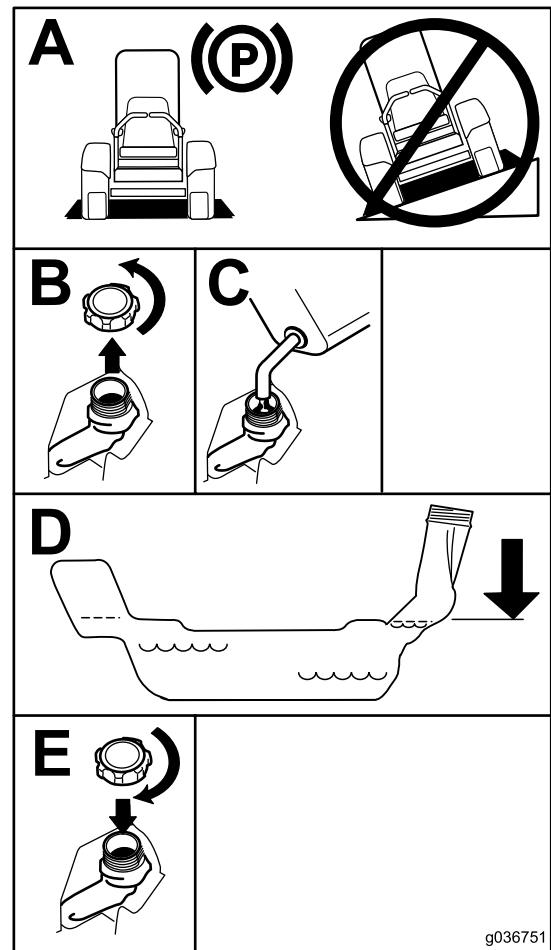
Huomaa: Stabilointi-/lisäaine toimii tehokkaimmin, kun se sekoitetaan tuoreeseen polttoaineeseen. Käytä stabilointiainetta aina, jottei polttoainejärjestelmään kerääntyisi hartsimaisia jäämiä.

Polttoainesäiliön täyttö

1. Pysäköi kone tasaiselle alustalle.
2. Kytke seisontajarru.
3. Sammuta moottori ja irrota virta-avain.

4. Puhdista polttoainesäiliön korkin ympäristö.
5. Täytä säiliö täyttöaukon kaulan alaosaan asti (Kuva 7).

Huomaa: Polttoainesäiliötä ei saa täyttää aivan täyteen. Säiliöön jäävä tyhjä tila sallii polttoaineen laajentumisen.



Kuva 7

g036751

g036751

Päivittäisen huollon suorittaminen

Suorita kohdan [Kunnossapito \(sivu 33\)](#) osassa ”Ennen jokaista käyttökertaa tai päivittäin” mainitut toimet ennen koneen käynnistystä päivittäin.

Uuden koneen sisäänajo

Uusissa moottoreissa täyden voiman saavuttaminen kestää jonkin aikaa. Uuden ruohonleikkurin leikkuupöydissä ja vetojärjestelmissä on enemmän moottoria kuormittavaa kitkaa. Sisäänajo kestää 40–50 tuntia, kunnes uudet koneet saavuttavat täyden voiman ja parhaan suorituskyvyn.

Kaatumissuojausjärjestelmän (ROPS) käyttö

⚠ VAARA

Kaatumisesta aiheutuvan loukkaantumisen tai kuoleman välttämiseksi turvakaari on pidettävä lukittuna yläasentoon ja turvavyötä on käytettävä.

Varmista, että istuin on kiinnitetty koneeseen.

⚠ VAARA

Kaatumissuojausta ei ole, kun turvakaari on alhaalla.

- Laske turvakaari vain silloin, kun se on aivan välttämätöntä.
- Älä käytä turvavyötä, kun turvakaari on alhaalla.
- Aja hitaasti ja varovasti.
- Nosta turvakaari ylös heti, kun tilaa on riittävästi.
- Tarkista vapaa alikulkukorkeus (esim. puiden oksat, porttikäytävät, sähkölinjat) ennen kuin ajat mahdollisen esteen alitse. Varo osumasta esteeseen.

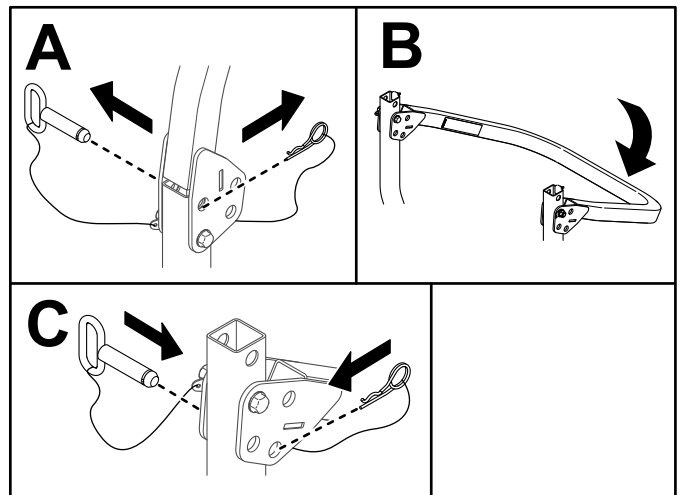
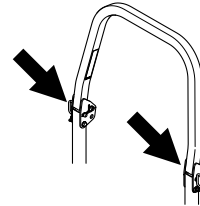
Turvakaaren lasku

Tärkeää: Laske turvakaari vain silloin, kun se on aivan välttämätöntä.

1. Irrota sokka ja tappi turvakaaren molemmilta puolilta.
2. Laske turvakaari ala-asentoon.

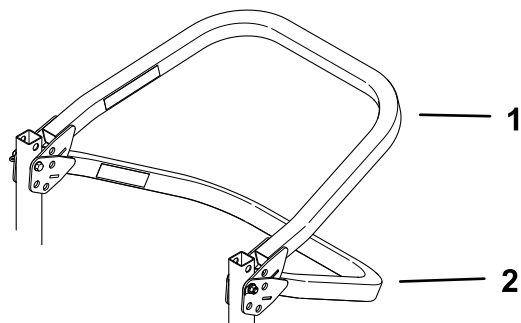
Huomaa: Ala-asentoja on kaksi. Katso [Kuva 9](#).

3. Asenna kaksi tappia ja kiinnitä ne sokilla.



Kuva 8

g399200



Kuva 9

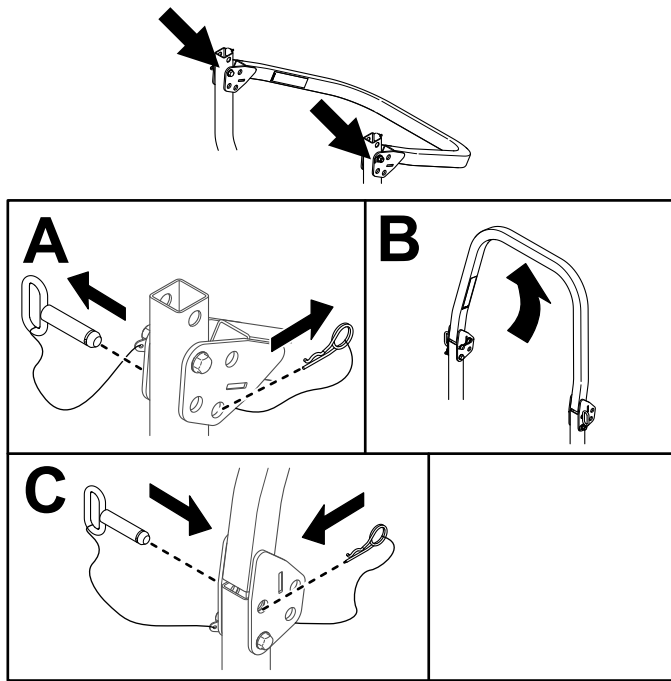
g399199

1. Ala-asento ruohonkeräin
2. Kokonaan alhaalla asennettuna

Turvakaaren nosto

Tärkeää: Käytä aina turvavyötä, kun turvakaari on nostettuna.

1. Irrota sokat ja kaksi tappia.
2. Nosta turvakaari yläasentoon.
3. Asenna kaksi tappia ja kiinnitä ne sokilla.



Kuva 10

Turvajärjestelmän käyttö

⚠ VAARA

Jos turvakytkimet ovat irronneet tai vaurioituneet, kone saattaa toimia odottamattomalla tavalla ja aiheuttaa henkilövahinkoja.

- Älä kajoa turvakytkimiin.
- Tarkista turvakytkimien toimivuus päivittäin ja vaihda mahdolliset vaurioituneet kytkimet ennen koneen käyttämistä.

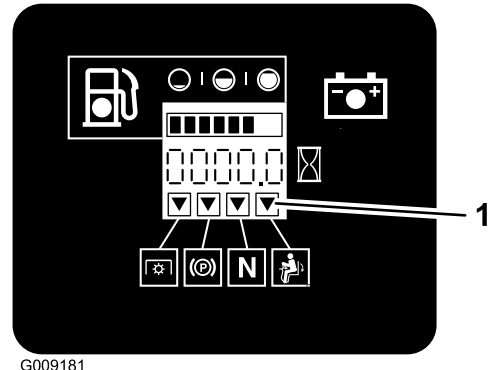
Tietoa turvajärjestelmästä

Turvajärjestelmä huolehtii siitä, että moottori käynnistyy vain seuraavien olosuhteiden vallitessa:

- seisontajarru on kytketty
- teräkytkin (voimanulosotto) on vapautettu
- Liikkeenohjausvivut ovat LUKITTU VAPAA -asennossa.

Turvajärjestelmä myös sammuttaa moottorin, kun liikkeenohjausvivut siirretään LUKITTU VAPAA -asennosta seisontajarrun ollessa kytkettynä tai jos käyttäjä nousee istuimelta voimanulosoton (PTO) ollessa kytkettynä.

Tuntilaskurissa on merkkivaloja, jotka ilmoittavat käyttäjälle, kun turvajärjestelmän komponentti on oikeassa asennossa. Kun komponentti on oikeassa asennossa, merkkivalo näkyy näytössä.



G009181

g009181

Kuva 11

1. Merkkivalot tulevat näkyviin, kun turvajärjestelmän komponentit ovat oikeassa asennossa.

Turvajärjestelmän testaus

Huoltoväli: Aina ennen käyttöä tai päivittäin

Tarkista turvajärjestelmän toimivuus aina ennen koneen käyttöä. Jos turvajärjestelmä ei toimi alla kuvatulla tavalla, se on välittömästi korjautettava valtuutetussa huoltoliikkeessä.

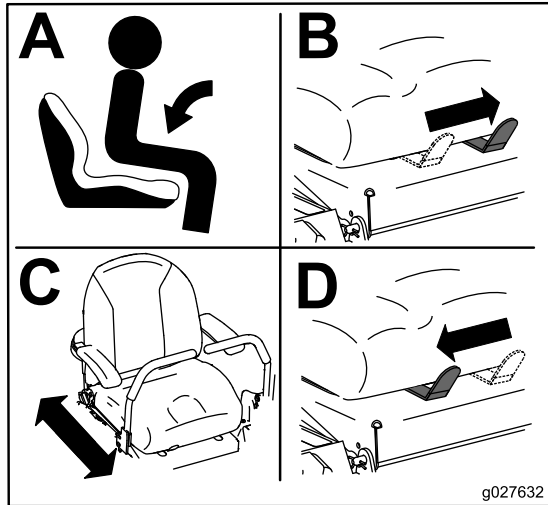
1. Istu istuimella, kytke seisontajarru ja kytke teräkytkin (voimanulosotto) PÄÄLLÄ-asentoon. Yritä käynnistää moottori. Moottori ei saa käynnistyä.
2. Istu istuimella, kytke seisontajarru ja kytke teräkytkin (voimanulosotto) POIS-asentoon. Siirrä jompikumpi liikkeenohjausvipu pois LUKITTU VAPAA -asennosta. Yritä käynnistää moottori. Moottori ei saa käynnistyä. Toista toisella ohjausvivulla.
3. Istu istuimella, kytke seisontajarru ja siirrä teräkytkin (voimanulosotto) POIS-asentoon ja liikkeenohjausvivut LUKITTU VAPAA -asentoon. Käynnistä moottori. Kun moottori on käynnissä, vapauta seisontajarru, kytke teräkytkin (voimanulosotto) ja nouse hieman istuimelta. Moottorin pitäisi sammua.
4. Istu istuimella, kytke seisontajarru ja siirrä teräkytkin (voimanulosotto) POIS-asentoon ja liikkeenohjausvivut LUKITTU VAPAA -asentoon. Käynnistä moottori. Kun moottori käy, aseta jompikumpi liikkeenohjausvipu keskelle ja liiku

(eteenpäin tai taaksepäin). Moottorin tulee sammua. Toista toisella liikkeenohjausvivulla.

- Istu istuimella, vapauta seisontajarru ja siirrä teräkytkin (voimanulosotto) POIS-asentoon ja liikkeenohjausvivut LUKITTU VAPAA -asentoon. Yritä käynnistää moottori. Moottori ei saa käynnistyä.

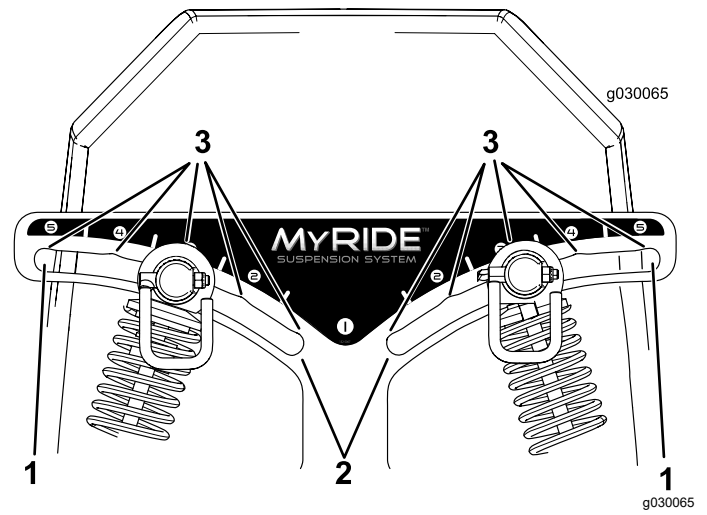
Istuimen säätö

Istuin siirtyy eteen- ja taaksepäin. Säädä istuin siten, että pystyt ohjaamaan konetta parhaiten ja asentosi on mahdollisimman mukava. (Kuva 12).



Kuva 12

g027632



Kuva 13

1. Kovin asento
2. Pehmein asento
3. Uran pidätinkohdat

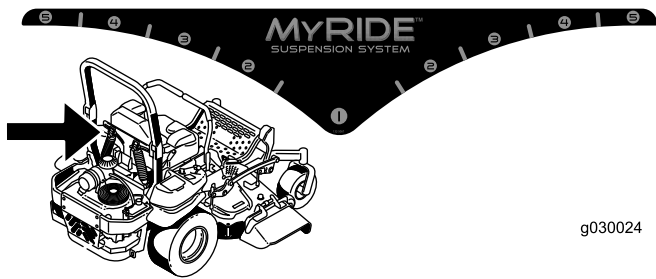
Huomaa: Varmista, että vasen ja oikea takaiskunvaimenninkokoonpano säädetään aina samaan asentoon.

Säädä takaiskunvaimenninkokoonpanot (Kuva 14).

Takaiskunvaimenninkokoonpanojen säätö

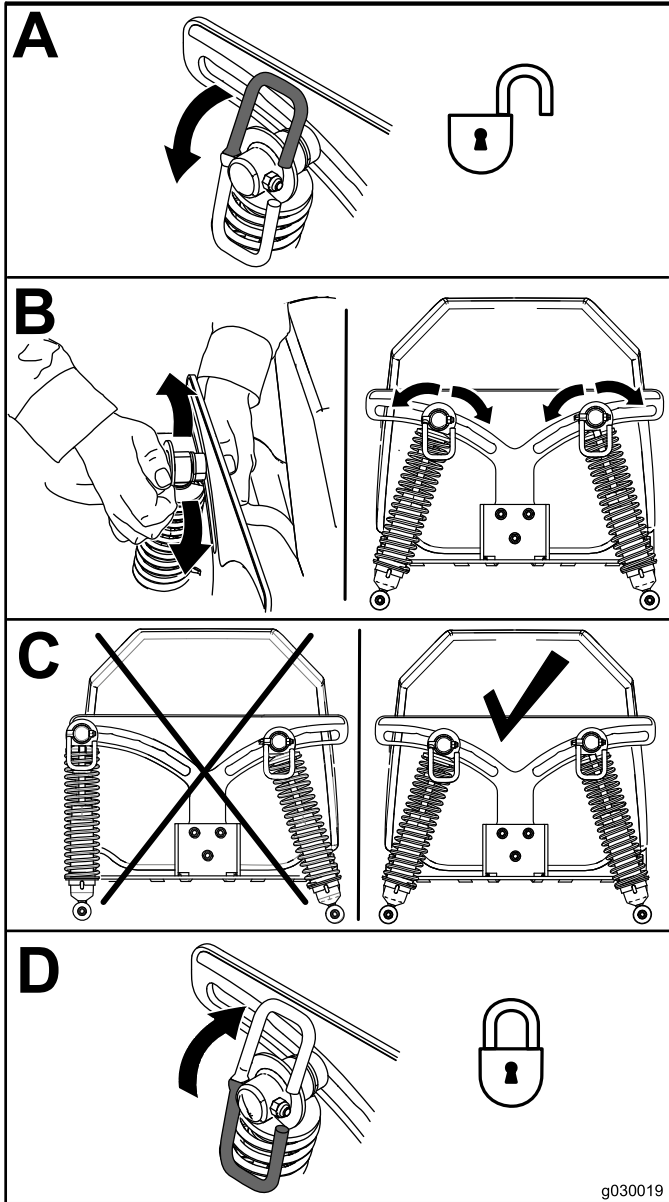
MyRide™-jousitusjärjestelmää voidaan säätää siten, että ajo on tasaista ja mukavaa. Jousitusjärjestelmää voi säätää nopeasti ja helposti säätämällä kahta takaiskunvaimenninkokoonpanoa. Aseta jousitusjärjestelmä kohtaan, jossa ajoasento on mahdollisimman mukava.

Takaiskunvaimenninkokoonpanojen urissa on pidätinkohdat viitteeksi. Takaiskunvaimenninkokoonpanot voidaan sijoittaa urassa mihin tahansa kohtaan, ei ainoastaan pidätinkohtiin. Seuraavassa kuvassa näkyy pehmeän ja kovan jousituksen asennot sekä eri pidätinkohdat (Kuva 13).



g030024

g030024



g030019

g030019

Kuva 14

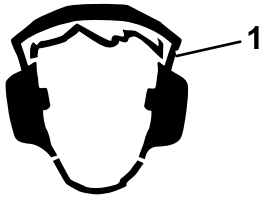
Käytön aikana

Turvallisuus käytön aikana

Yleinen turvallisuus

- Omistaja ja käyttäjä voivat estää loukkaantumisia tai omaisuusvahinkoja aiheuttavat tapaturmat ja ovat siksi vastuussa niistä.
- Koneen käyttö vaatii käyttäjän täyden huomion. Jos käyttäjän huomio keskittyy muualle, saattaa seurata henkilö- tai omaisuusvahinko.
- Älä käytä konetta sairaana, väsyneenä tai alkoholin tai huumaavien aineiden vaikutuksen alaisena.
- Terään koskeminen voi aiheuttaa vakavia henkilövahinkoja. Sammuta moottori, irrota avain ja odota, että kaikki liikkuvat osat ovat pysähtyneet, ennen kuin poistut käyttäjän paikalta. Kun käännät avaimen OFF-asentoon, moottorin pitää sammua ja terän pysähtyä. Jos näin ei tapahdu, lopeta laitteen käyttö välittömästi ja ota yhteys valtuutettuun huoltoliikkeeseen.
- Käytä laitetta vain, kun näkyvyys on hyvä ja kun sääolosuhteet ovat hyvät. Älä käytä konetta ukonilman aikana.
- Pidä kädet ja jalat etäällä leikkuyksiköistä. Pysy etäällä heittoaukosta.
- Älä leikkaa ruohoa, kun heittokanavan suuntain on ylhäällä, irti tai muuten epätavallisessa asennossa, ellei ruohonleikkuriin ole asennettu toimivaa ruohonkeräysjärjestelmää tai levityssarjaa.
- Älä leikkaa ruohoa peruuttaen, ellei se ole ehdottoman välttämätöntä. Katso alas ja taakse aina ennen kuin konetta liikutetaan taaksepäin.
- Ole erityisen varovainen lähestyessäsi kulmia, joissa on huono näkyvyys, pensaita, puita tai muita esteitä, jotka voivat haitata näkyvyyttä.
- Pysäytä terät, jos et leikkaa ruohoa.
- Jos laite törmää esteeseen tai alkaa täristä, sammuta moottori välittömästi, irrota virta-avain (jos varusteena) ja odota, kunnes kaikki liikkuvat osat ovat pysähtyneet, ja tarkista kone vasta sitten vaurioiden varalta. Suorita tarvittavat korjaukset ennen koneen käytön jatkamista.
- Hidasta ja ole varovainen kääntyessäsi koneella ja ylittäessäsi teitä ja jalkakäytäviä. Anna muille aina etuajo-oikeus.
- Tee seuraavat toimet ennen käyttäjän paikalta poistumista:
 - Pysäköi kone tasaiselle alustalle.
 - Vapauta voimanulosotto ja laske lisälaitteet alas.
 - Kytke seisontajarru.

- Sammuta moottori ja irrota virta-avain.
- Odota, kunnes kaikki liikkuvat osat ovat pysähtyneet.
- Käytä moottoria vain tiloissa, joissa on hyvä ilmanvaihto. Pakokaasut sisältävät hiilimonoksidia, joka on hengenvaarallinen hengitettäessä.
- Älä jätä käynnissä olevaa konetta ilman valvontaa.
- Kiinnitä hinattava laite koneeseen ainoastaan sen kiinnityskohtaan.
- Älä aja koneella, elleivät kaikki suojukset ja turvalaitteet, kuten suuntaimet ja koko ruohonkeraaja, ole paikoillaan ja toimi oikein. Vaihda kuluneet tai vahingoittuneet osat tarvittaessa.
- Käytä vain Toron hyväksymiä lisälaitteita ja -varusteita.
- Tämä kone tuottaa 85 dB(A):n ylittävän äänitason käyttäjän korvan korkeudella ja voi aiheuttaa kuulovamman pitkäaikaisessa käytössä.



Kuva 15

g229846

1. Käytä kuulosuojaimia.

- Poista ruoho ja leikkuujäte leikkuuyksiköstä, käyttöpyöristä, äänenvaimentimesta ja moottorista tulipalon estämiseksi.
- Käynnistä moottori vain silloin, kun jalkasi ovat kaukana teristä.
- Ota huomioon ruohonleikkurin heittosuunta ja suuntaa leikkuujäte muista pois päin. Vältä leikkuujätteen linkoamista seinää tai muuta estettä kohti, sillä se voi kimmota takaisin sinua kohti.
- Pysäytä terät, hidasta konetta ja noudata varovaisuutta, kun ylität muita pintoja kuin ruohoa tai kun kuljetat konetta työskentelyalueelle ja pois siltä.
- Älä muuta moottorin kierrosnopeussäätimen nopeutta tai käytä moottoria ylikierroksilla.
- Lapset ovat usein kiinnostuneita koneesta ja ruohon leikkaamisesta. Älä koskaan oletta, että lapset pysyvät siellä, missä näit heidät viimeksi.
- Pidä lapset poissa koneen työskentelyalueelta ja aikuisen (muun kuin koneen käyttäjän) valvonnan alaisena.
- Ole tarkkaavainen ja sammuta kone heti, jos lapsia tulee koneen työskentelyalueelle.

- Ennen kuin peruutat koneella tai teet käännöstä, katso alas ja ympärillesi pienten lasten varalta.
- Älä kuljeta lapsia koneessa edes silloin, kun terät eivät liiku. Lapset voivat pudota ja loukkaantua vakavasti tai estää koneen turvallisen käytön. Aiemmin koneen kyydissä olleet lapset saattavat tulla työskentelyalueelle varoittamatta ja jäädä liikkuvan tai peruuttavan koneen alle.

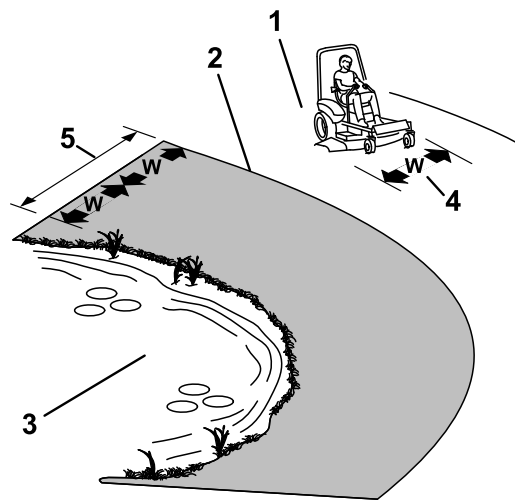
Kaatumissuojajärjestelmän (ROPS) turvallisuus

- Kaatumissuojajärjestelmä on keskeinen ja tehokas turvalaite. Älä irrota tai muokkaa kaatumissuojajärjestelmää.
- Kaatumissuojausta ei ole, kun turvakaari on alhaalla.
- Pidä turvakaari aina lukittuna yläasentoon ja käytä aina turvavyötä turvakaaren ollessa ylhäällä.
- Varmista, että turvavyö on nopeasti avattavissa hätätilanteessa.
- Laske turvakaari vain silloin, kun se on aivan välttämätöntä. Älä käytä turvavyötä, kun turvakaari on alhaalla.
- Nosta turvakaari ylös heti, kun tilaa on riittävästi.
- Renkaiden lipeäminen reunojen, ojien tai jyrkkien penkkien kohdalla tai veteen saattaa kaataa koneen, mistä voi seurata vakava loukkaantuminen tai kuolema.
- Tarkista vapaa alikulkukorkeus ennen kuin ajat mahdollisen esteen alitse. Varo osumasta esteeseen.
- Jos kone kaatuu, vie se valtuutettuun huolto- liikkeeseen, jotta kaatumissuojajärjestelmä voidaan tarkistaa.
- Vaihda vaurioituneet kaatumissuojajärjestelmän osat. Älä korjaa tai muuta niitä.
- Käytä vain Toron hyväksymiä kaatumissuojajärjestelmään asennettuja varusteita ja lisälaitteita.

Turvallisuus rinteissä

- Rinteissä on huomattava koneen hallinnan menettämisen ja kaatumisen vaara. Tällaiset onnettomuudet voivat aiheuttaa vakavan tapaturman tai kuoleman. Käyttäjällä on vastuussa turvallisuudesta käytöstä rinteissä. Koneen käyttö rinteissä edellyttää erityistä huolellisuutta. Suorita seuraavat toimenpiteet ennen koneen käyttöä rinteessä:
 - Lue ja sisäistä käyttöoppaassa ja koneessa olevat rinnekäytön ohjeet.

- Määritä alueen likimääräinen rinnekulma kulman osoittimella.
- Älä koskaan käytä konetta rinteissä, joiden kaltevuus on yli 15 astetta.
- Arvioi leikkuupaikan olosuhteet ja määritä niiden perusteella, onko rinne turvallinen koneen käyttöön. Tee arviointi huolellisesti ja harkiten. Maaston muutokset, kuten kosteus, saattavat vaikuttaa nopeasti koneen toimintaan rinteessä.



Kuva 16

g221745

- Tunnista vaarat rinteiden juurella. Älä käytä konetta pudotusten, ojien, vallien, vesiesteiden tai muiden vaarojen lähellä. Kone voi kaataa yllättäen, jos pyörä menee reunan yli tai jos reuna sortuu. Pidä kone turvallisen etäisyyden (kahden koneen leveyden) päässä vaara-alueista. Leikkaa tällaisten alueiden ruoho työntettävällä koneella tai käsikäyttöisellä trimmerillä.
- Vältä koneen käynnistämistä, pysäyttämistä tai kääntämistä rinteissä. Vältä nopeuden tai suunnan äkillistä muuttamista. Käänny hitaasti ja vähän kerrallaan.
- Älä käytä konetta olosuhteissa, joissa pito, ohjaus tai vakaus ovat kyseenalaisia. Huomaa, että koneen käyttö märässä ruohossa, poikittain rinteissä tai alamäessä saattaa johtaa koneen pidon menettämiseen. Pidon menetys vetopyörissä saattaa aiheuttaa luisumisen ja jarrujen ja ohjauksen hallinnan menetyksen. Kone voi luisua, vaikka vetopyörät on pysäytetty.
- Poista tai merkitse esteet, kuten ojat, kuopat, urat, töyssyt, kivet tai muut piilevät vaarat. Korkea ruoho voi peittää esteet. Maaston epätasaisuudet voivat kaataa koneen.
- Ole erityisen varovainen käytettäessä lisävarusteita tai -laitteita, kuten ruohonkeräysjärjestelmiä. Ne voivat vaikuttaa koneen vakauteen ja aiheuttaa hallinnan menetyksen. Noudata vastapainojen ohjeita.
- Jos mahdollista, pidä leikkuupöytä laskettuna alas rinteissä käytön aikana. Leikkuupöydän nostaminen rinteissä käytön aikana voi heikentää koneen vakautta.

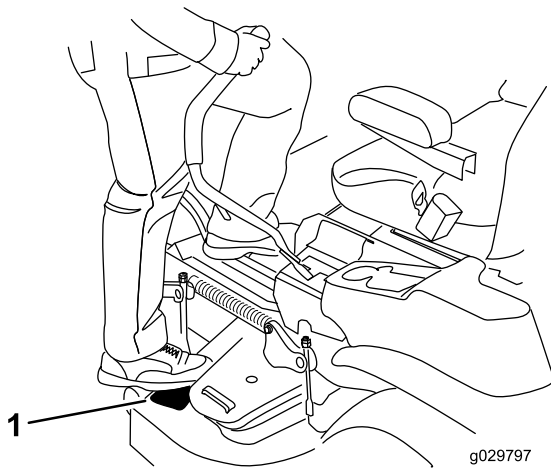
1. Turvallinen alue: käytä konetta rinnealueilla, joiden kaltevuus on alle 15 astetta, tai tasaisilla alueilla.
2. Vaarallinen alue: kun rinteiden kaltevuus on yli 15 astetta tai jos lähellä on äkkijyrkkiä kohtia tai vettä, käytä työntettävää ruohonleikkuria ja/tai käsikäyttöistä trimmeriä.
3. Vesi
4. W = koneen leveys
5. Pidä kone turvallisen etäisyyden (kahden koneen leveyden) päässä vaara-alueista.

Hinausturvallisuus

- Älä kiinnitä hinattavaa laitetta muualle koneeseen kuin vetokoukkuun.
- Älä käytä konetta hinaukseen, ellei siihen ole asennettu vetokoukkuja.
- Älä ylitä kokonaishinauspainoa.
- Älä koskaan päästä lapsia tai muita henkilöitä hinattavan laitteen lähelle.
- Rinteissä hinattavan laitteen paino voi johtaa pidon menetykseen, kaatumisriskin kasvuun ja ajoneuvon hallinnan menetykseen. Vähennä hinattavan laitteen painoa ja hidasta vauhtia.
- Pysäytysmatka voi kasvaa hinatun kuorman painon kasvaessa. Aja hitaasti ja varaa pysähtymiseen lisää etäisyyttä.
- Tee leveitä käännoksiä, jotta lisälaitte ei koskettaisi konetta.

Käyttäjän paikalle siirtyminen

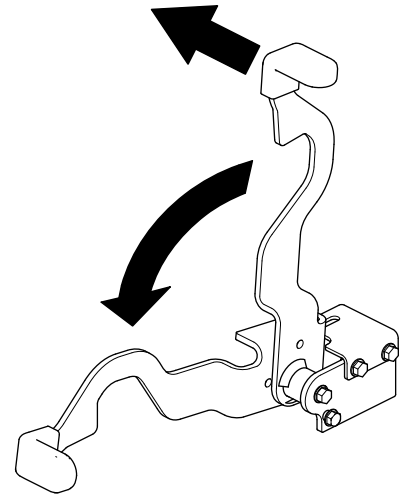
Käytä leikkuupöytää askelmana siirtyessäsi käyttäjän paikalle (Kuva 17).



Kuva 17

1. Astu tähän.

Seisontajarrun vapautus



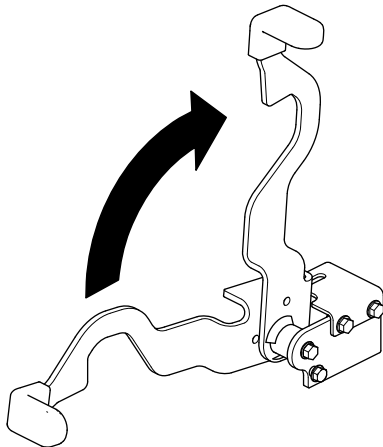
Kuva 19

Seisontajarrun käyttö

Kytke seisontajarru aina, kun pysäytät koneen tai jätät sen ilman valvontaa.

Seisontajarrun kytkentä

Pysäköi kone tasaiselle alustalle.



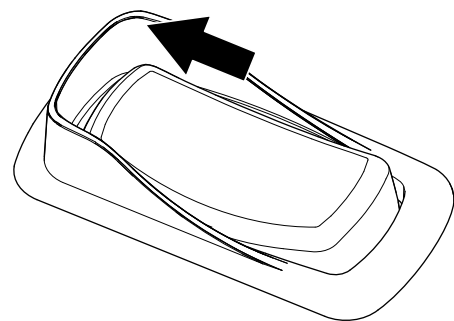
Kuva 18

Ruohonleikkurin teräkytkimen (voimanulosotto) käyttö

Teräkytkin (voimanulosotto) käynnistää ja pysäyttää leikkuuterät ja voimanulosottoa käyttävät lisälaitteet.

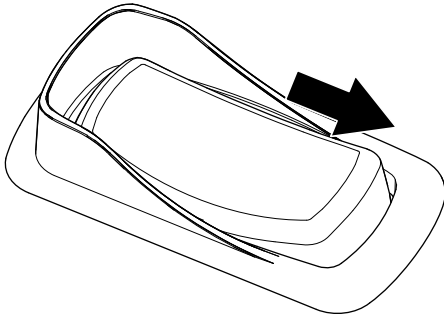
Teräkytkimen (voimanulosotto) kytkentä

Huomaa: Teräkytkimen (voimanulosotto) kytkentä kaasun ollessa puolivälissä tai alempana kuluttaa käyttöhihnoja liiallisesti.



Kuva 20

Teräkytkimen (voimanulosotto) vapautus



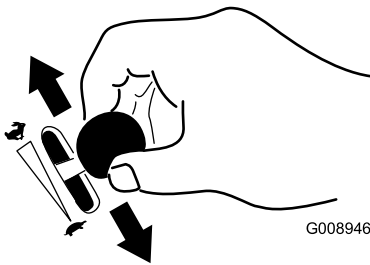
Kuva 21

g332522

Kaasuvivun käyttö

Kaasuvivua voidaan siirtää NOPEA- ja HIDAS-asentojen välillä (Kuva 22).

Käytä aina NOPEA-asentoa, kun kytket voimanulosoton.



Kuva 22

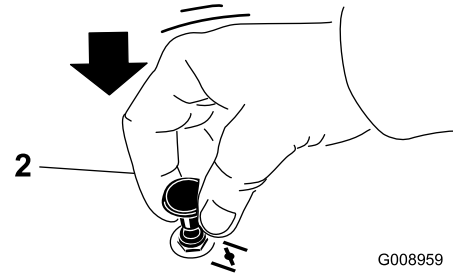
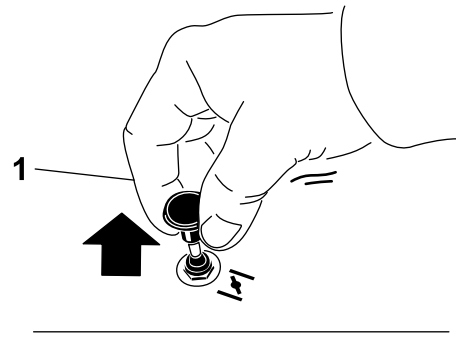
G008946

g008946

Rikastimen käyttö

Käynnistä kylmä moottori rikastimella.

1. Kytke rikastin vetämällä rikastinnuppia ylös ennen avainkytkimen kääntämistä (Kuva 23).
2. Vapauta rikastin painamalla nuppia alas, kun moottori käynnistynyt (Kuva 23).



Kuva 23

G008959

g008959

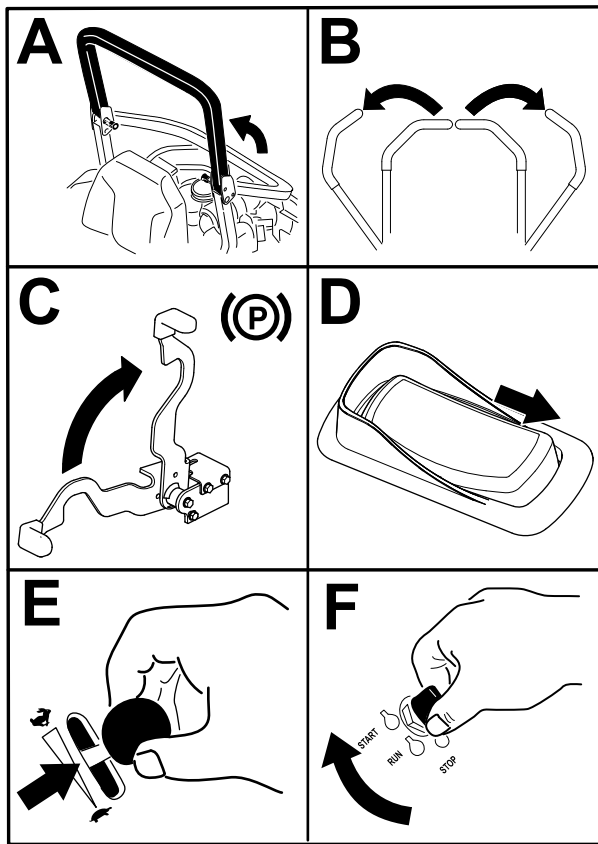
1. PÄÄLLÄ-asento

2. POIS-asento

Moottorin käynnistys

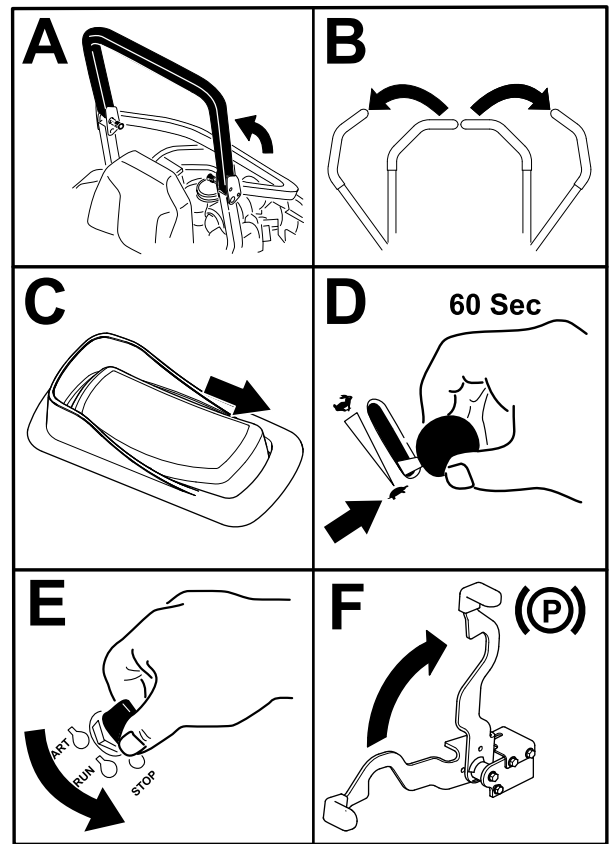
Huomaa: Lämmin tai kuuma moottori ei välttämättä tarvitse rikastusta.

Tärkeää: Älä käytä käynnistintä kerralla yli 5 sekunnin ajan. Käynnistysmoottorin käyttö yli 5 sekunnin ajan voi vaurioittaa käynnistysmoottoria. Jos moottori ei käynnisty, odota 10 sekunnin ajan ennen käynnistysmoottorin käyttöä uudelleen.



Kuva 24

g332530



Kuva 25

g332529

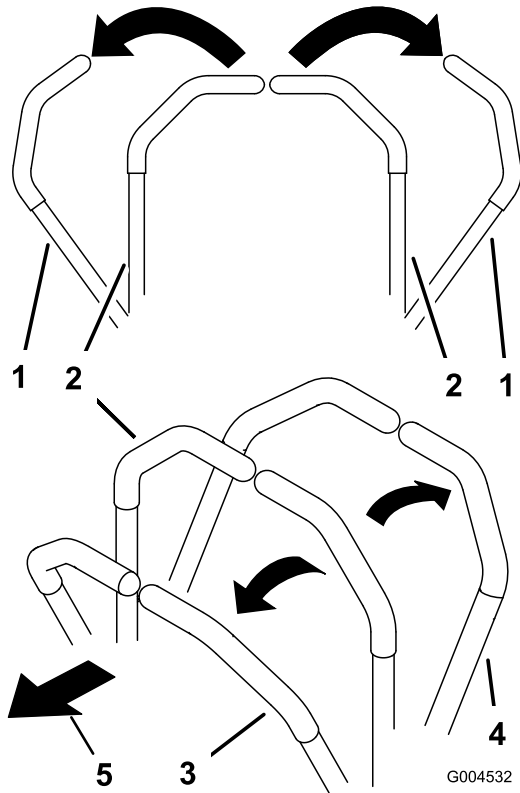
Moottorin sammutus

⚠ VAROITUS

Lapset ja sivulliset voivat loukkaantua, jos he siirtävät tai yrittävät käyttää konetta sen ollessa ilman valvontaa.

Irrota aina avain ja kytke seisontajarru, kun jätät koneen ilman valvontaa.

Liikkeenohjausvipujen käyttö



Kuva 26

1. Liikkeenohjausviput – LUKITTU VAPAA -asento
2. Lukitsematon keskiasento
3. Eteenpäin
4. Peruutus
5. Koneen etuosa

Koneella ajo

Vetopyörät pyörivät itsenäisesti akselien hydraulimoottorien voimasta. Toinen puoli voi pyöriä taaksepäin toisen puolen pyöriessä eteenpäin, jolloin kone pyörii paikallaan kääntymisen sijaan. Tämä parantaa huomattavasti koneen ohjattavuutta, mutta saattaa vaatia jonkin verran totuttelua.

Kaasuvivulla säädetään moottorin pyörintänopeutta (1/min). Aseta kaasuvipu NOPEA-asentoon, jolloin suorituskyky on parhaimmillaan. Leikkaa aina täydellä kaasulla.

⚠ VAARA

Kone voi pyöriä paikallaan hyvin nopeasti. Käyttäjä voi menettää koneen hallinnan, mikä voi johtaa henkilö- tai omaisuusvahinkoihin.

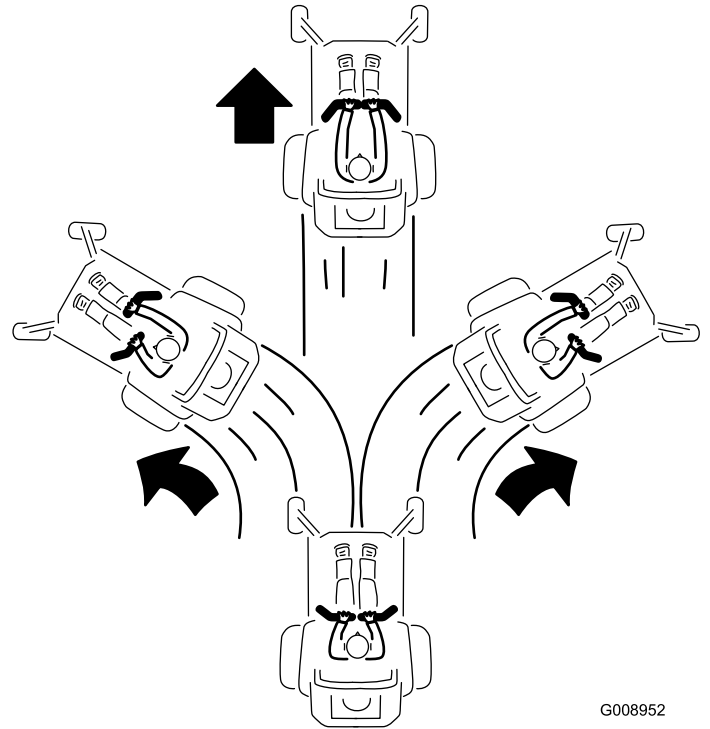
- Ole varovainen kääntyessäsi.
- Hidasta konetta ennen jyrkkiä käännöksiä.

Ajaminen eteenpäin

Huomaa: Moottori sammuu, jos liikkeenohjausvipua siirretään seisontajarrun ollessa kytkettynä.

Pysäytä kone siirtämällä liikkeenohjausviput VAPAA-asentoon.

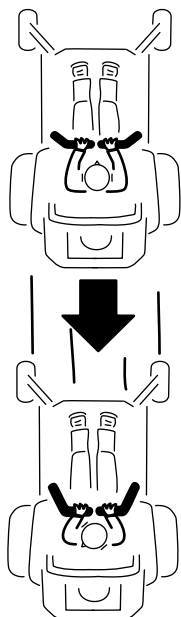
1. Vapauta seisontajarru.
2. Siirrä liikkeenohjausviput keskelle lukitsemattomaan asentoon.
3. Kun haluat ajaa eteenpäin, työnnä liikkeenohjausvipuja hitaasti eteenpäin (Kuva 27).



Kuva 27

Ajo peruutusvaihteella

1. Siirrä liikkeenohjausviput keskelle lukitsemattomaan asentoon.
2. Kun haluat peruuttaa, vedä liikkeenohjausvipuja hitaasti taaksepäin (Kuva 28).



G008953

g008953

Kuva 28

Sivuheiton käyttö

Leikkurissa on kääntyvä suuntain, joka levittää leikkuujätteen sivulle ja alas nurmeen päin.

▲ HENGENVAARA

Ellei suuntainta, poistolevyä tai ruohonkerääjää ole asennettu, liikkuvat terät ja ilmaan sinkoutuvat roskat saattavat vahingoittaa käyttäjää tai sivullisia. Teräkosketus tai ulossinkoutuva jäte voi aiheuttaa loukkaantumisen tai kuoleman.

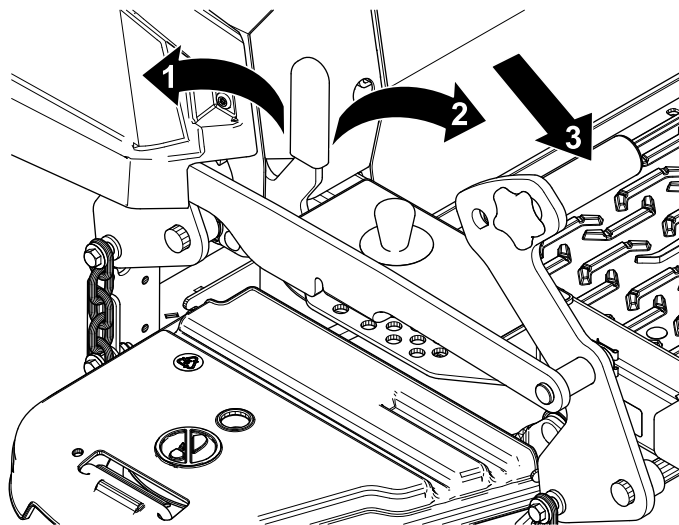
- Älä koskaan irrota suuntainta leikkuupöydästä, sillä se ohjaa materiaalin nurmea kohti. Jos suuntain vaurioituu, vaihda se heti.
- Älä koskaan pane käsiä tai jalkoja leikkurin leikkuupöydän alle.
- Kytke voimanulosotto (teräkytkin, voimanulosotto) POIS-asentoon, käännä avain PYSÄYTYS-asentoon ja irrota avain aina ennen poistoalueen tai leikkuuterien puhdistusta.
- Varmista, että suuntain on ala-asennossa.

Leikkuukorkeuden säätö

Koneet, joissa on leikkuupöydän nostopoljin

Kuljetuslukon käyttö

1. Paina leikkuupöydän nostopoljin täysin eteen, jotta leikkuupöytä lukittuu KULJETUS-asentoon (Kuva 29).
2. Paina leikkuupöydän nostopoljin eteen ja paina kuljetuslukko eteen LUKITSEMATON-asentoon ja laske sitten leikkuupöytä hitaasti (Kuva 29).



g332768

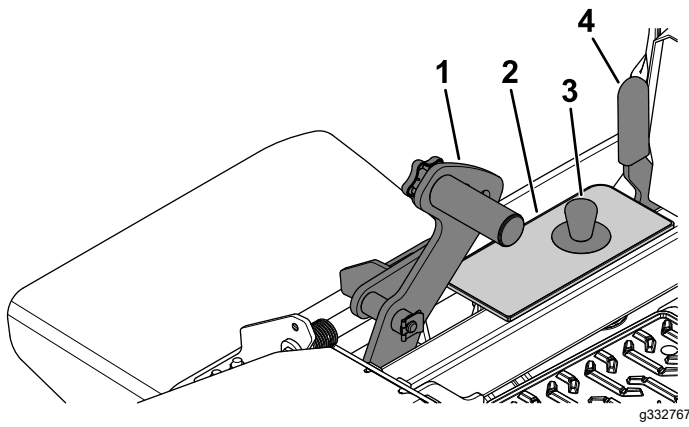
Kuva 29

1. LUKITTU asento: leikkuupöytä lukittuu kuljetusasentoon.
2. LUKITSEMATON asento: leikkuupöytä ei lukitu kuljetusasentoon.
3. Nosta leikkuupöytää painamalla leikkuupöydän nostopoljinta jalalla.

Leikkuukorkeustapin säätö

Leikkuukorkeudeksi voidaan säätää 38–140 mm (6 mm:n välein) siirtämällä liitintappia eri reikiin.

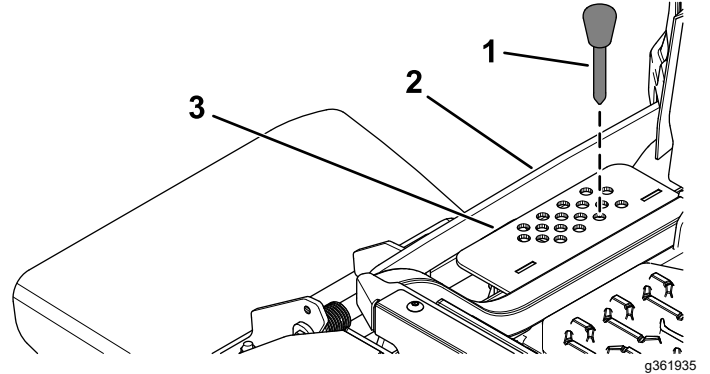
1. Paina leikkuupöydän nostopoljin täysin eteen, jotta leikkuupöytä lukittuu KULJETUS-asentoon (myös 140 mm:n leikkuukorkeusasento) kuvan mukaisesti (Kuva 30).
2. Kun haluat säätää korkeutta, irrota tappi leikkuukorkeuden kannattimesta (Kuva 30).
3. Valitse leikkuukorkeuden kannattimesta haluttua leikkuukorkeutta vastaava reikä ja työnnä tappi reikään (Kuva 30).
4. Paina leikkuupöydän nostopoljin eteen, paina kuljetuslukko eteen ja laske sitten leikkuupöytä hitaasti.



Kuva 30

1. Leikkuupöydän nostopoljin
2. Leikkuukorkeuskannatin
3. Leikkuukorkeustappi
4. Kuljetuslukon vipu

Huomaa: Liian voimakas kosketus leikkuukorkeusvivuston ja leikkuukorkeustapin välillä voi vaikuttaa kielteisesti leikkuupöydän leikkuukorkeuteen ja tasaukseen.



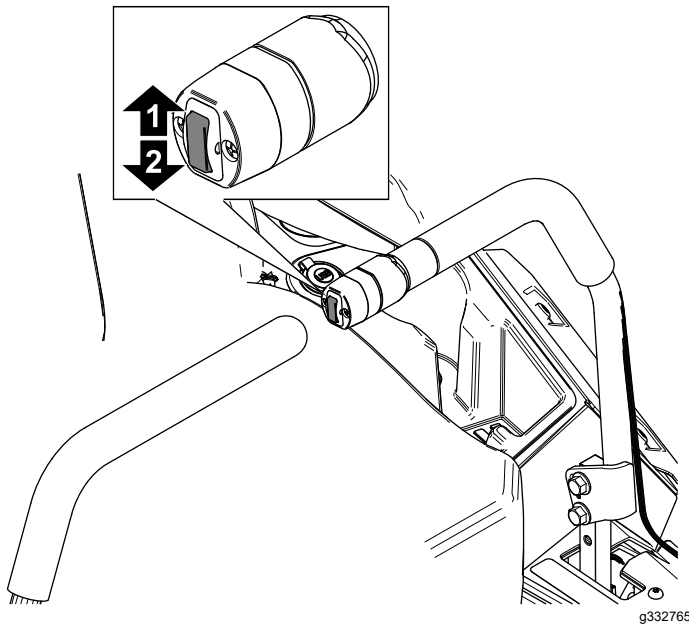
Kuva 32

1. Leikkuukorkeustappi
2. Leikkuukorkeusvivusto
3. Leikkuukorkeuskannatin

Leikkuukorkeuden säätö

Sähköisellä leikkuupöydän nostimella varustetut mallit

1. Työnnä leikkuupöydän nostokytkin ylös (Kuva 31).



Kuva 31

1. Nosta leikkuupöytää työntämällä ylös.
2. Laske leikkuupöytää työntämällä alas.

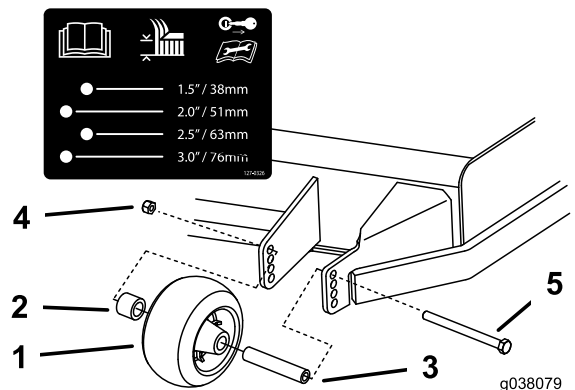
2. Valitse leikkuukorkeuden kannattimesta haluttua leikkuukorkeutta vastaava reikä ja työnnä tappi reikään (Kuva 32).
3. Paina leikkuupöydän nostokytkintä, kunnes leikkuukorkeusvivusto osuu kevyesti leikkuukorkeustappiin (Kuva 32).

Nurmisuojarullien säätö

Kun säädät leikkuukorkeutta, säädä samalla nurmisuojarullien korkeus.

Huomaa: Säädä nurmisuojarullia siten, että ne eivät kosketa maata normaaleilla tasaisilla leikkuualueilla.

1. Pysäköi kone tasaiselle alustalle, vapauta teräkytkin ja kytke seisontajarru.
2. Sammuta moottori, irrota avain ja odota, että kaikki liikkuvat osat ovat pysähtyneet, ennen kuin poistut käyttäjän paikalta.
3. Säädä nurmisuojarullat kuvan mukaisesti (Kuva 33).



Kuva 33

1. Nurmisuojarulla
2. Välikappale
3. Holkki
4. Laippamutteri
5. Pultti

Käyttövihjeitä

Kaasun Nopea-asetuksen käyttö

Leikkuujälki ja ilmanvaihto ovat parhaimmillaan, kun moottoria käytetään NOPEA-asetuksella. Ilmaa tarvitaan, jotta ruoho saataisiin leikattua huolellisesti. Älä siis säädä leikkuukorkeutta niin alas, että leikkaamaton ruoho ympäröi leikkuupöydän kokonaan. Huolehdi, että leikkuupöydän toinen sivu on leikatun nurmen päällä, jolloin leikkuupöytä pääsee ilmaa.

Ruohon leikkaus ensimmäisen kerran

Varmista, ettei leikkuupöytä leikkaa nurmen mahdollisia epätasaisia kohtia paljaaksi, leikkaamalla ruoho hieman tavallista pidemmäksi. Aikaisemmin käytetty leikkuukorkeus on kuitenkin yleensä sopivin. Kun leikattava ruoho on yli 15 cm:n pituista, hyvä leikkuujälki voidaan varmistaa leikkaamalla se kaksi kertaa.

Kolmasosan leikkaus ruohon pituudesta

Ruohonkorren pituudesta kannattaa leikata vain noin kolmasosa. Suuremman määrän leikkaamista ei suositella, ellei ruoho ole harvaa tai ole myöhäinen syksy, jolloin ruoho kasvaa hitaammin.

Leikkuusuunnan vaihto

Vaihtelee leikkuusuuntaa, jotta ruoho pysyy pystyssä. Tämä helpottaa myös leikkuujätteen levittämistä, joka puolestaan edistää maatumista ja lannoitusta.

Leikkaaminen sopivin aikavälein

Ruoho kasvaa eri nopeudella eri vuodenaikoina. Leikkuukorkeus voidaan pitää samana leikkaamalla ruoho useammin keväällä. Vähennä leikkuukertoja keskikesällä, jolloin ruohon kasvu hidastuu. Jos ruohoa ei jostain syystä voida leikata pitkähkön aikaan, käytä ensin korkeaa leikkuukorkeutta. Leikkaa ruoho sitten uudelleen parin päivän kuluttua alemmalla korkeusasetuksella.

Hitaamman leikkuunopeuden käyttö

Leikkuujäljen parantamiseksi ajonopeutta kannattaa hidastaa tietyissä olosuhteissa.

Varo leikkaamasta ruohoa liian lyhyeksi

Suurena leikkuukorkeutta epätasaista nurmea leikattaessa, jotta nurmi ei leikkaudu paljaaksi.

Koneen pysäytys

Jos koneen liike eteenpäin on pysäytettävä kesken leikkuun, nurmikolle saattaa pudota kasa leikkuujätettä. Jotta näin ei kävisi, siirry aiemmin leikatulle alueelle terät kytkettyinä tai vapauta leikkuupöytä eteenpäin ajaessasi.

Leikkuupöydän alapuolen puhtaanapito

Poista leikkuujätteet ja lika leikkuupöydän alapuolelta aina käytön jälkeen. Jos leikkuupöydän sisälle kertyy ruohoa ja likaa, leikkuujäljestä tulee ennen pitkää epätyydyttävä.

Terien huolto

Pidä terä terävänä koko leikkuukauden ajan. Terävä terä leikkaa ruohon siistimmin ruohonkorsia repimättä. Repeytymien vuoksi ruohon reunat muuttuvat ruskeiksi, mikä heikentää kasvua ja altistaa kasvisairauksille. Tarkista aina käytön jälkeen, että leikkuuterät ovat terävät ja että ne eivät ole kuluneet tai vaurioituneet. Viilaa mahdolliset lovet pois ja teroita terät tarpeen mukaan. Jos terä on vaurioitunut tai kulunut, vaihda se aitoon Toro-vaihtoterään.

Käytön jälkeen

Turvallisuus käytön jälkeen

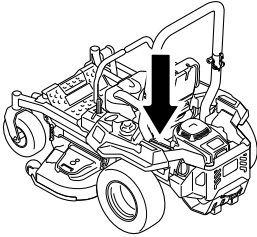
Yleinen turvallisuus

- Kytke seisontajarru, sammuta moottori, irrota virta-avain ja odota, että kaikki liikkuvat osat ovat pysähtyneet, ennen kuin poistut käyttäjän paikalta. Anna koneen jäähtyä ennen huoltoa, säätämistä, tankkausta, puhdistusta tai varastointia.
- Vähennä tulipalon vaaraa poistamalla ruoho ja roskat leikkuuyksiköstä, äänenvaimentimesta, käyttöyksiköistä, ruohonkerääjästä ja moottoritalasta. Puhdista öljy- ja polttoaineroiskeet.
- Sulje polttoaineen sulkuventtiili ja irrota virta-avain ennen koneen varastointia tai kuljetusta.

Polttoaineen sulkuventtiilin käyttö

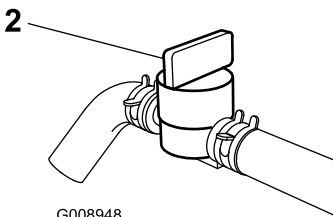
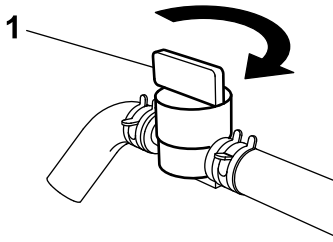
Sulje polttoaineen sulkuventtiili koneen kuljetuksen, huollon ja varastoinnin ajaksi (Kuva 34).

Varmista, että polttoaineen sulkuventtiili on avoinna, kun käynnistät moottorin.



g036849

g036849



G008948

g008948

Kuva 34

1. PÄÄLLÄ-asento

2. POIS-asento

Vetopyörien ohitusventtiilien käyttö

VAARA

Kädet saattavat takertua moottorikannen alla pyöriviin vetokoneiston osiin, mikä voi johtaa vakavaan loukkaantumiseen.

Sammuta moottori, irrota avain ja anna liikkuvien osien pysähtyä, ennen kuin kosket vetopyörien ohitusventtiileihin.

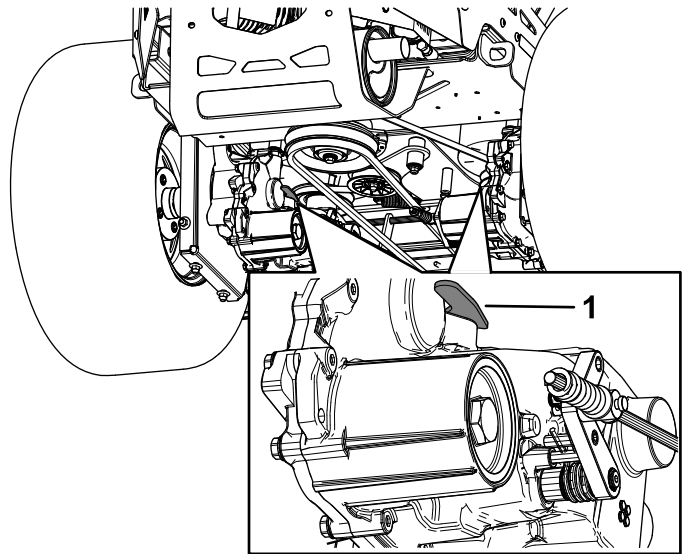
VAARA

Moottori ja hydrauliset vetoyksiköt voivat olla erittäin kuumia. Kuuman moottorin tai hydraulisten vetoyksiköiden koskettaminen voi aiheuttaa vakavia palovammoja.

Anna moottorin ja hydraulisten vetoyksiköiden jäähtyä kokonaan, ennen kuin kosket vetopyörien ohitusventtiileihin.

Vetopyörien ohitusventtiilit sijaitsevat vasemmalla ja oikealla puolella moottorikannen alla.

1. Pysäköi kone tasaiselle alustalle, vapauta teräkytkin ja kytke seisontajarru.
2. Sammuta moottori, irrota avain ja odota, että kaikki liikkuvat osat ovat pysähtyneet, ennen kuin poistut käyttäjän paikalta.
3. Jos konetta on työnnettävä, siirrä molemmat ohitusvivut eteen ja lukitse ne paikoilleen (Kuva 35).
4. Vapauta seisontajarru ennen koneen työntämistä.
5. Kun haluat käyttää konetta, siirrä molemmat ohitusvivut taakse ja lukitse ne paikoilleen (Kuva 35).



g332790

Kuva 35

1. Ohitusvipu

Perävaunun vetäminen

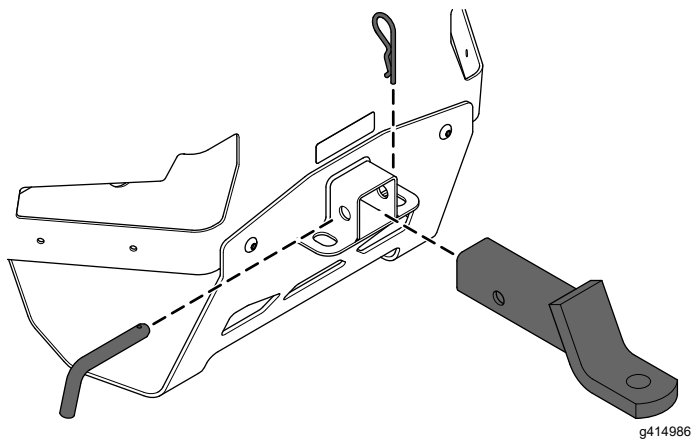
Koneella voidaan vetää perävaunuja ja lisälaitteita. Saatavilla olevat vetokoukut saat valtuutetulta Toro-jälleenmyyjältä.

Koneella voidaan vetää perävaunuja, joiden perävaunun kokonaispaino on enintään 113 kg.

Älä ylitä 22 kg:n aisapainoa koneen vetokoukussa.

Älä ylikuormita konetta tai perävaunua, kun kuljetat lastia tai vedät perävaunua. Ylikuormitus voi heikentää suorituskykyä tai vaurioittaa hydraulisia vetoyksiköitä, renkaita ja runkoa.

1. Pysäköi kone tasaiselle alustalle, vapauta teräkytkin (voimanulosotto) ja kytke seisontajarru.
2. Sammuta moottori, irrota avain ja odota, että kaikki liikkuvat osat ovat pysähtyneet, ennen kuin poistut käyttäjän paikalta.
3. Työnnä vetolaitteen pallokannatin koneen takaosassa olevaan vastakappaleeseen.
4. Työnnä hinaustappi vastakappaleen ja vetolaitteen pallokannattimen reikien läpi.
5. Kiinnitä vetokoukku sokalla.



Kuva 36

Perävaunun valinta

⚠ VAARA

Koneen lastaaminen perävaunuun tai kuorma-autoon lisää kaatumisen mahdollisuutta, mikä voi aiheuttaa vakavan loukkaantumisen tai kuoleman (Kuva 37).

- Käytä vain täysleveää ramppia. Älä käytä erillisiä rampeja koneen molemmilla puolilla.
- Rampin ja maan tai rampin ja perävaunun tai kuorma-auton välinen kulma ei saa olla yli 15 astetta.
- Varmista, että rampin pituus on vähintään neljä kertaa pidempi kuin perävaunun tai kuorma-auton lavan korkeus maahan. Näin varmistetaan, että rampin kulma tasaiseen maahan ei ylitä 15:ta astetta.

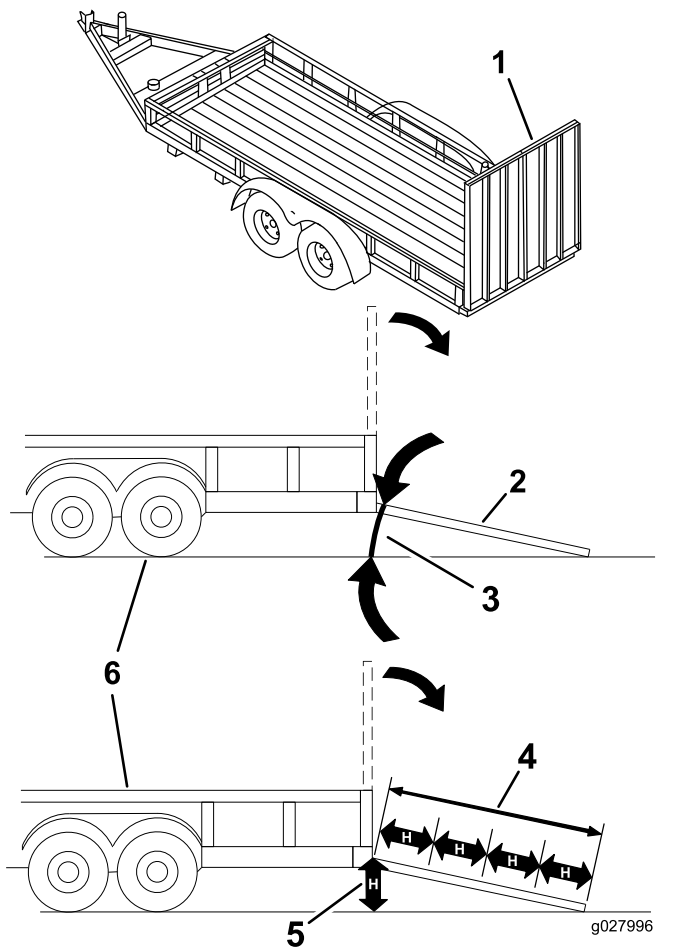
Koneen kuljetus

Käytä koneen kuljetukseen raskaaseen käyttöön tarkoitettua perävaunua tai kuorma-autoa. Käytä täysleveää ramppia. Varmista, että perävaunussa tai kuljetusajoneuvossa on kaikki lain vaatimat jarrut, valot ja merkinnät. Lue huolellisesti kaikki turvaohjeet. Nämä tiedot auttavat suojaamaan sinua ja sivullisia loukkaantumiselta. Noudata perävaunujen käyttöä ja kiinnitysvaatimuksia koskevia paikallisia määräyksiä.

⚠ VAARA

Kaduilla ja teillä ajaminen ilman suuntavilkkuja, valoja, heijastavia merkintöjä tai hitaan ajoneuvon merkkiä on vaarallista ja saattaa aiheuttaa henkilövahinkoihin johtavan onnettomuuden.

Älä aja koneella julkisella tiellä tai kadulla.



Kuva 37

- | | |
|--|---|
| 1. Täysleveä ramppi säilytysasennossa | 4. Ramppi on vähintään 4 kertaa pidempi kuin perävaunun tai kuorma-auton lavan korkeus maahan |
| 2. Sivunäkymä täysleveästä rampista lastausasennossa | 5. H= perävaunun tai kuorma-auton lavan korkeus maahan |
| 3. Enintään 15 astetta | 6. Perävaunu |

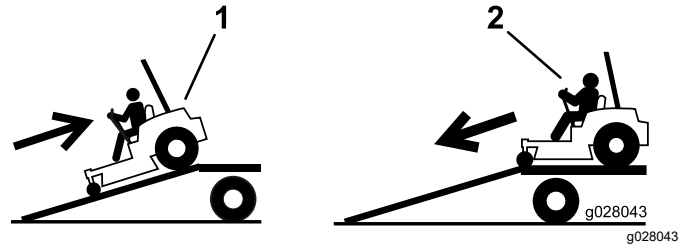
Koneen lastaus

⚠ VAARA

Koneen lastaaminen perävaunuun tai kuorma-autoon lisää kaatumisen mahdollisuutta, mikä voi aiheuttaa vakavan loukkaantumisen tai kuoleman.

- Ole erittäin varovainen käyttäessäsi konetta rampilla.
- Peruuta kone ylös ramppia ja aja eteenpäin alas ramppia.
- Vältä äkillistä kiihdytystä tai hidastusta konetta rampilla ajettaessa, sillä tämä voi aiheuttaa hallinnan menetyksen tai kaatumisen.

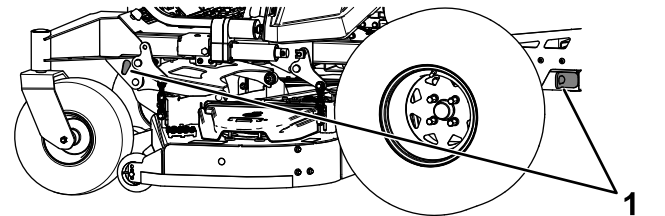
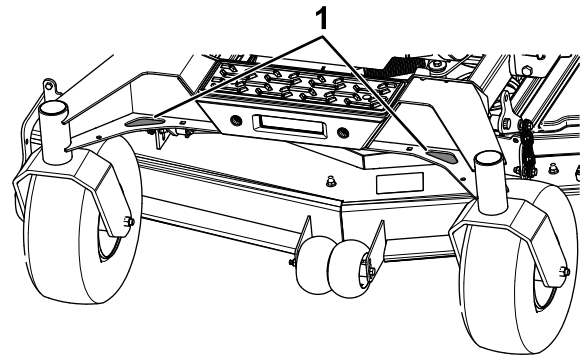
1. Jos käytät perävaunua, kiinnitä se vetoajoneuvoon ja käytä turvaketjuja.
2. Kytke tarvittaessa perävaunun jarrut ja valot.
3. Laske ramppi ja varmista, että rampin ja maan välinen kulma ei ylitä 15:tä astetta (Kuva 37).
4. Aja ramppia ylös peruuttamalla (Kuva 38).



Kuva 38

1. Aja ramppia ylös peruuttamalla.
2. Aja ramppia alas etupuoli edellä.

5. Sammuta moottori, irrota avain ja kytke seisontajarru.
6. Kiinnitä kone etukääntöpyörien ja takarungon läheltä hihnoilla, ketjuilla, kaapelilla tai köysillä (Kuva 39). Noudata kiinnitysvaatimuksia koskevia paikallisia määräyksiä.



Kuva 39

1. Kiinnityspisteet

Koneen purku

1. Laske ramppi ja varmista, että rampin ja maan välinen kulma ei ylitä 15:tä astetta (Kuva 37).
2. Aja ramppia alas etupuoli edellä (Kuva 38).

Kunnossapito

Turvallisuus huollon aikana

- Jos jätät avaimen virtalukkuun, joku voi vahingossa käynnistää moottorin ja vahingoittaa vakavasti lähellä olijoita. Irrota avain virtalukusta ennen huoltoa.
- Suorita seuraavat toimenpiteet ennen käyttäjän paikalta poistumista:
 - Pysäköi kone tasaiselle alustalle.
 - Vapauta käytöt.
 - Kytke seisontajarru.
 - Sammuta moottori ja irrota virta-avain.
 - Anna koneen osien jäähtyä ennen huollon suorittamista.
- Älä anna tehtävään kouluttamattomien henkilöiden huoltaa konetta.
- Pidä kädet ja jalat etäällä liikkuvista osista ja kuumista pinnoista. Älä tee säätöjä moottorin ollessa käynnissä, jos mahdollista.
- Vapauta paine varovasti osista, joihin on varastoitunut energiaa.
- Tarkista seisontajarrun toiminta säännöllisesti. Säädä ja huolla sitä tarvittaessa.
- Älä koskaan peukaloi turvalaitteita. Tarkista säännöllisesti, että ne toimivat asianmukaisesti.
- Estä tulipalon vaara poistamalla ruoho ja jäte leikkuuyksiköstä, äänenvaimentimesta, käyttöyksiköistä, ruohonkerääjästä ja moottoritulasta.
- Puhdista pois öljy- ja polttoainerosket ja polttoaineesta kastuneet roskat.
- Älä tue konetta hydraulisen tai mekaanisen tunkin varaan. Kun kone nostetaan, tue se alustapukeilla.
- Pidä kaikki osat hyvässä kunnossa ja kaikki kiinnitysosat tiukalla, erityisesti terien kiinnikkeet. Vaihda kaikki kuluneet tai vaurioituneet tarrat.
- Ennen koneen korjausta irrota kaapeli akun miinusnavasta.
- Optimaalinen suorituskyky varmistetaan käyttämällä vain aitoja Toro-varaosia ja -lisävarusteita. Muiden valmistajien varaosat ja lisävarusteet voivat osoittautua vaarallisiksi, ja niiden käyttö voi johtaa tuotteen takuun raukeamiseen.

Kunnossapitotaulukko

Huoltoväli	Huoltotoimenpide
100 ensimmäisen käyttötunnin jälkeen	<ul style="list-style-type: none">• Vaihda hydraulijärjestelmän suodattimet ja neste.
Aina ennen käyttöä tai päivittäin	<ul style="list-style-type: none">• Tarkista turvajärjestelmän toiminta.• Tarkista moottoriöljyn määrä.• Tarkista turvavyö.• Tarkista paisuntasäiliön hydraulinesteen määrä.• Tarkista terät.
Jokaisen käytön jälkeen	<ul style="list-style-type: none">• Puhdista leikkuupöytä.
50 käyttötunnin välein	<ul style="list-style-type: none">• Rengaspaineen tarkistus Vain ilmatäytteisillä renkailla varustetut koneet.• Tarkasta, ettei hihnoissa ole kulumia tai murtumia.
100 käyttötunnin välein	<ul style="list-style-type: none">• Voitele leikkuupöydän nostotapit.• Vaihda moottoriöljy (useammin likaisissa tai pölyisissä olosuhteissa).• Vaihda tai puhdista sytytystulppa ja aseta kärkiväli oikein.
200 käyttötunnin välein	<ul style="list-style-type: none">• Vaihda moottorin öljynsuodatin (useammin likaisissa tai pölyisissä olosuhteissa).
250 käyttötunnin välein	<ul style="list-style-type: none">• Vaihda pääilmansuodatin (useammin likaisissa tai pölyisissä olosuhteissa).• Tarkista varoilmansuodatin (useammin likaisissa tai pölyisissä olosuhteissa).
400 käyttötunnin välein	<ul style="list-style-type: none">• Rasvaa kääntöpyörien nivelet (useammin likaisissa tai pölyisissä olosuhteissa).
400 käyttötunnin välein tai kerran vuodessa sen mukaan, kumpi saavutetaan ensin	<ul style="list-style-type: none">• Ensimmäisen vaihdon jälkeen: vaihda hydraulijärjestelmän suodattimet ja neste, kun käytät Toro® HYPR-OIL™ 500 -nestettä (vaihda useammin likaisissa tai pölyisissä olosuhteissa).
500 käyttötunnin välein	<ul style="list-style-type: none">• Vaihda varoilmansuodatin (useammin likaisissa tai pölyisissä olosuhteissa).• Vaihda polttoainesuodatin (useammin pölyisissä ja likaisissa olosuhteissa).

Huoltoväli	Huoltotoimenpide
Kuukausittain	<ul style="list-style-type: none"> Tarkista akun varaus.
Vuosittain	<ul style="list-style-type: none"> Tiivistä kääntöpyörien laakerit (useammin likaisissa tai pölyisissä olosuhteissa). Kääntöpyörien napojen voitelu.
Vuosittain tai ennen varastointia	<ul style="list-style-type: none"> Maalaa kuluneet pinnat. Suorita kaikki Varastointi-luvun toimenpiteet.

Tärkeää: Lisää huoltotoimenpiteitä on moottorin käyttöoppaassa.

⚠ VAROITUS

Jos jätät avaimen virtalukkoon, joku voi vahingossa käynnistää moottorin ja vahingoittaa vakavasti lähellä olijoita.

Sammuta moottori ja irrota virta-avain virtalukosta ennen kaikkia huoltotoimia.

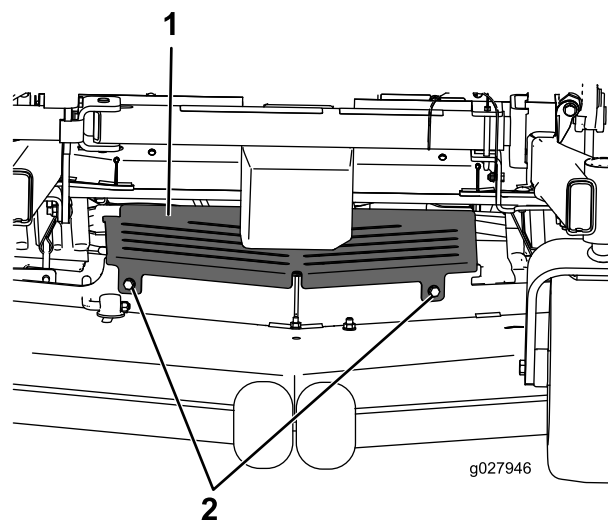
Huoltoa edeltävät toimenpiteet

Leikkuupöydän verhon vapautus

Vapauta leikkuupöydän verho irrottamalla sokka, jotta pääset käsiksi leikkuupöydän yläosaan. Huollon jälkeen asenna verho takaisin käyttämällä aiemmin irrotettua sokkaa.

Metallisen suojuslevyn irrotus

Irrota metallinen suojuslevy löysäämällä kahta etupulttia, jotta pääset käsiksi leikkurin hihnoihin ja karoihin (Kuva 40). Kun huoltotoimenpide on suoritettu, asenna metallinen suojuslevy ja kiristä pultit.



Kuva 40

1. Metallinen suojuslevy 2. Pultti

Voitelu

Koneen voitelu

Rasvaa kone useammin likaisissa tai pölyisissä olosuhteissa.

Rasvatyyppi: litiumrasva nro 2 tai molybdeenirasva

1. Pysäköi kone tasaiselle alustalle, vapauta teräkytkin ja kytke seisontajarru.
2. Sammuta moottori, irrota avain ja odota, että kaikki liikkuvat osat ovat pysähtyneet, ennen kuin poistut käyttäjän paikalta.
3. Puhdista rasvanipat rievulla.

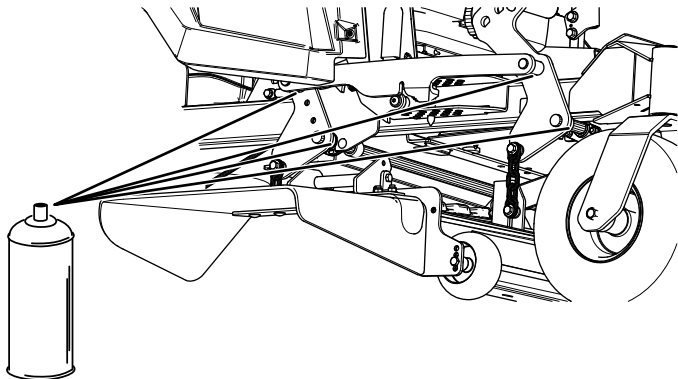
Huomaa: Raaputa rasvanippoihin mahdollisesti roiskunut maali pois.

4. Liitä voitelupistooli nippaan.
5. Pumppaa rasvaa nippoihin, kunnes rasvaa alkaa tihkua laakereista.
6. Pyyhi pois liika rasva.

Leikkuupöydän nostotappien voitelu

Huoltoväli: 100 käyttötunnin välein

Voitele leikkuupöydän nostotapit ohuella öljyllä tai voitelusuihkeella.



Kuva 41

g336930

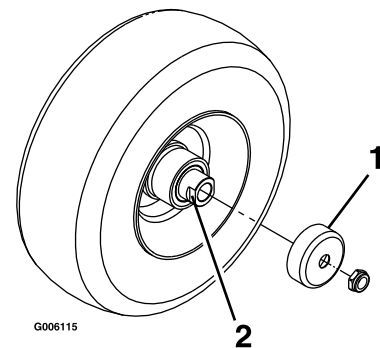
Vuosittain—Tiivistä kääntöpyörien laakerit (useammin likaisissa tai pölyisissä olosuhteissa).

1. Pysäköi kone tasaiselle alustalle, vapauta teräkytkin ja kytke seisontajarru.
2. Sammuta moottori, irrota avain ja odota, että kaikki liikkuvat osat ovat pysähtyneet, ennen kuin poistut käyttäjän paikalta.
3. Irrota pölykapseli ja säädä kääntöpyörien nivelet. Asenna pölykapseli takaisin vasta rasvauksen jälkeen. Katso kohta [Koneen voitelu \(sivu 35\)](#).
4. Irrota kuusiotulppa.
5. Kierrä rasvanippa reikään.
6. Pumppaa rasvaa nippaan, kunnes rasvaa alkaa tihkua ylimmästä laakerista.
7. Irrota rasvanippa reiästä. Asenna kuusiotulppa ja pölykapseli.

Kääntöpyörien napojen voitelu

Huoltoväli: Vuosittain

1. Pysäköi kone tasaiselle alustalle, vapauta teräkytkin ja kytke seisontajarru.
2. Sammuta moottori, irrota avain ja odota, että kaikki liikkuvat osat ovat pysähtyneet, ennen kuin poistut käyttäjän paikalta.
3. Nosta leikkuri maasta.
4. Irrota kääntöpyörä haarukasta.
5. Irrota tiivistesuojukset pyörännavasta.



Kuva 42

g006115

1. Tiivistesuojaus
2. Välikemutteri, jossa avainlappeet

Kääntöpyörien nivelten rasvaus

Huoltoväli: 400 käyttötunnin välein/Vuosittain (kumpi saavutetaan ensin) (useammin likaisissa tai pölyisissä olosuhteissa).

6. Irrota välikemutteri kääntöpyörän akselikokoonpanosta.

Huomaa: Välikemutterit on kiinnitetty akseliin kierrelukitusaineella.

7. Irrota akseli pyöräkokoonpanosta (toisen välikemutterin ollessa vielä kiinnitettynä).

8. Väännä tiivisteet irti ja tarkista, että laakerit eivät ole kuluneet tai vaurioituneet. Vaihda ne tarvittaessa.
9. Tiivistä laakerit yleisrasvalla.
10. Asenna yksi laakeri ja yksi uusi tiiviste pyörään.
11. Jos molemmat välikemutterit puuttuvat akselikokoonpanosta, lisää kierrelukitetta yhteen välikemutteriin ja kierrä se akseliin niin, että avainlappeet osoittavat ulospäin.

Huomaa: Älä kierrä välikemutteria kokonaan akselin päähän. Jätä välikemutterin ulkopinnan ja akselin pään väliin noin 3 mm:n väli mutterin sisällä.

12. Asenna mutterin ja akselin kokoonpano pyörän sille puolelle, jolla on uusi tiiviste ja laakeri.
13. Pyörän avoimen puolen osoittaessa ylöspäin täytä akselia ympäröivä alue pyörän sisällä kokonaan yleisrasvalla.
14. Asenna toinen laakeri ja toinen uusi tiiviste pyörään.
15. Levitä kierrelukitusainetta toiseen välikemutteriin ja kierrä se akseliin niin, että avainlappeet osoittavat ulospäin.
16. Kiristä mutteri momenttiin 8–9 N·m, löysää mutteri ja kiristä momenttiin 2–3 N·m.

Huomaa: Varmista, että akseli ei ulotu kummankaan mutterin yli.

17. Asenna tiivistesuojukset pyörännavan päälle ja asenna pyörä kääntöpyörän haarukkaan.
18. Asenna kääntöpyörän pultti ja kiristä mutteri täysin.

Tärkeää: Tiivisteiden ja laakerien vauriot voidaan estää tarkistamalla laakereiden säätö riittävän usein. Pyöritä kääntöpyörän rengasta. Rengas ei saa pyöriä vapaasti (yhtä tai kahta kierrosta enemmän) eikä siinä saa olla sivuvälystä. Jos rengas pyörii vapaasti, säädä välikemutterin kiristystä, kunnes vastusta on hieman. Levitä toinen kerros kierrelukitusainetta.

Moottorin huolto

Moottorin turvallinen käyttö

- Pidä kädet, jalat, kasvot ja muut kehonosat sekä vaatteet etäällä äänenvaimentimesta ja muista kuumista pinoista. Anna moottorin osien jäähtyä ennen huollon suorittamista.
- Älä muuta moottorin kierrosnopeussäätimen nopeutta tai käytä moottoria ylikierroksilla.

Ilmanpuhdistimen huolto

Huoltoväli: 250 käyttötunnin välein—Vaihda pääilmansuodatin (useammin likaisissa tai pölyisissä olosuhteissa).

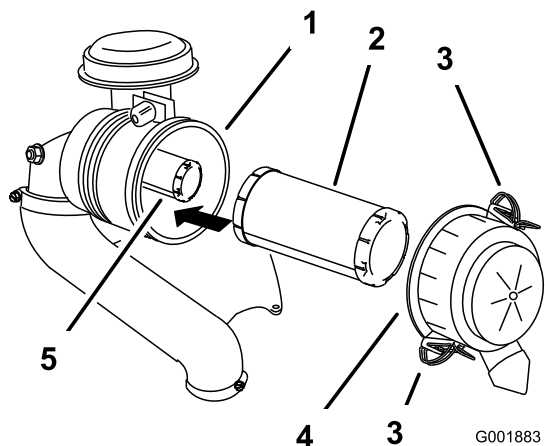
250 käyttötunnin välein—Tarkista varoilmansuodatin (useammin likaisissa tai pölyisissä olosuhteissa).

500 käyttötunnin välein—Vaihda varoilmansuodatin (useammin likaisissa tai pölyisissä olosuhteissa).

Huomaa: Huolla ilmanpuhdistin useammin, jos käyttöolosuhteet ovat erittäin pölyiset tai hiekkaiset.

Suodattimien irrotus

1. Pysäköi kone tasaiselle alustalle, vapauta teräkytkin (voimanulosotto) ja kytke seisontajarru.
2. Sammuta moottori, irrota avain ja odota, että kaikki liikkuvat osat ovat pysähtyneet, ennen kuin poistut käyttäjän paikalta.
3. Avaa ilmanpuhdistimen salvat ja vedä ilmanpuhdistimen suojuksen pois ilmanpuhdistimen rungosta (Kuva 43).



Kuva 43

- | | |
|---------------------------|----------------------------|
| 1. Ilmanpuhdistimen runko | 4. Ilmanpuhdistimen suojus |
| 2. Pääsuodatin | 5. Varosuodatin |
| 3. Salpa | |

- Puhdista ilmanpuhdistimen suojuksen sisäpuoli paineilmalla.
- Liu'uta pääsuodatin varovasti ulos ilmanpuhdistimen rungosta (Kuva 43).

Huomaa: Älä kolhi suodatinta runkoa vasten.

- Irrota varosuodatin vain, jos se on vaihdettava.

Suodattimien tarkastus

- Tarkista varosuodatin. Jos se on likainen, vaihda sekä varosuodatin että pääsuodattimet.

Tärkeää: Älä yritä puhdistaa varosuodatinta. Pääsuodattimessa on vika, jos varosuodatin on likainen.

- Tarkista, onko pääsuodattimessa vaurioita katsomalla sen läpi kirkasta valoa vasten. Jos pääsuodatin on likainen, taittunut tai vahingoittunut, vaihda se.

Huomaa: Suodattimessa olevat reiät näkyvät kirkkaina pisteinä. Älä puhdista pääsuodatinta.

Suodattimien asennus

Tärkeää: Käytä moottoria aina molemmat ilmansuodattimet ja suojus asennettuina, jotta moottori ei vaurioidu.

- Tarkista uusia suodattimia asentaessasi, ettei niissä ole kuljetusvaurioita.

Huomaa: Älä käytä viallista suodatinta.

- Jos vaihdat sisäsuodattimen, liu'uta se varovasti suodattimen runkoon (Kuva 43).
- Liu'uta pääsuodatin varovasti varosuodattimen päälle (Kuva 43).

Huomaa: Varmista, että pääsuodatin asettuu oikein paikalleen, puristamalla sen ulkokehää asennuksen aikana.

Tärkeää: Älä paina suodattimen pehmeää sisäpuolta.

- Asenna ilmansuodattimen suojus ja lukitse salvat (Kuva 43).

Moottoriöljyn huolto

Huoltoväli: Aina ennen käyttöä tai päivittäin—Tarkista moottoriöljyn määrä.

100 käyttötunnin välein—Vaihda moottoriöljy (useammin likaisissa tai pölyisissä olosuhteissa).

200 käyttötunnin välein—Vaihda moottorin öljynsuodatin (useammin likaisissa tai pölyisissä olosuhteissa).

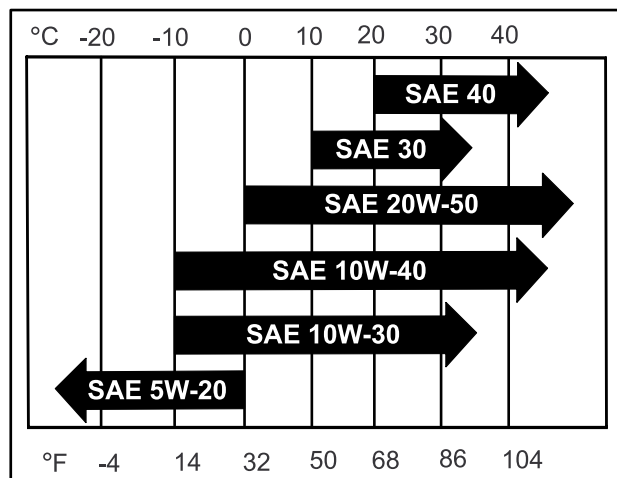
Moottoriöljyn tekniset tiedot

Öljyalaatu: pesevä öljy (API-huoltoluokitus SF, SG, SH, SJ tai SL).

Kampikammion tilavuus:

- Kawasaki FX691 -moottorit:** 2,0 litraa, jos suodatin vaihdetaan, ja 1,8 litraa ilman suodattimen vaihtoa
- Kawasaki FX801 -moottorit:** 2,3 litraa, jos suodatin vaihdetaan, ja 2,1 litraa ilman suodattimen vaihtoa

Viskositeetti: Katso seuraava taulukko.



Kuva 44

Huomaa: Vaikka 10W-40-moottoriöljyä suositellaan useimpiin olosuhteisiin, öljyn viskositeettia on ehkä muutettava ilmaolosuhteiden perusteella.

20W-50-moottoriöljyn käyttö korkeammissa lämpötiloissa saattaa vähentää öljynkulutusta.

Moottoriöljyn määrän tarkistus

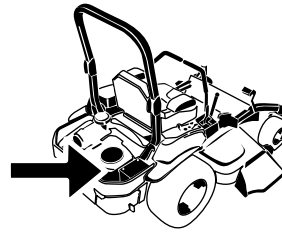
Huomaa: Tarkista öljymäärä moottorin ollessa kylmä.

Tärkeää: Jos moottorin kampikammioon laitetaan liikaa tai liian vähän öljyä ja moottoria käytetään, moottori saattaa vaurioitua.

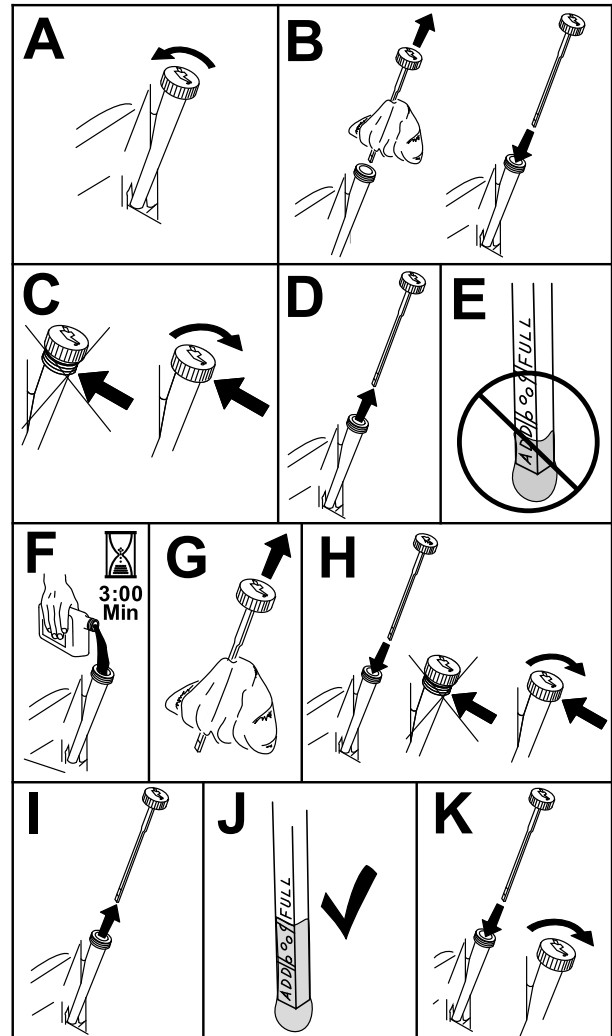
1. Pysäköi kone tasaiselle alustalle, vapauta teräkytkin (voimanulosotto) ja kytke seisontajarru.
2. Sammuta moottori, irrota avain ja odota, että kaikki liikkuvat osat ovat pysähtyneet, ennen kuin poistut käyttäjän paikalta.

Huomaa: Varmista, että moottori on jäähtynyt, jotta öljy on ehtinyt valua öljypohjaan.

3. Puhdista öljyntäyttökorkin ja mittatikun ympäristö ennen korkin irrottamista, jotta moottoriin ei pääse likaa, leikkuujätteitä tai muita roskia (Kuva 45).



G008804
g008804



Kuva 45

g311705

Moottoriöljyn vaihto

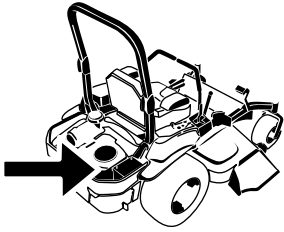
Huomaa: Toimita käytetty öljy jälleenkäsittelylaitoksen hävitettäväksi.

1. Käynnistä moottori ja anna sen käydä viisi minuuttia.

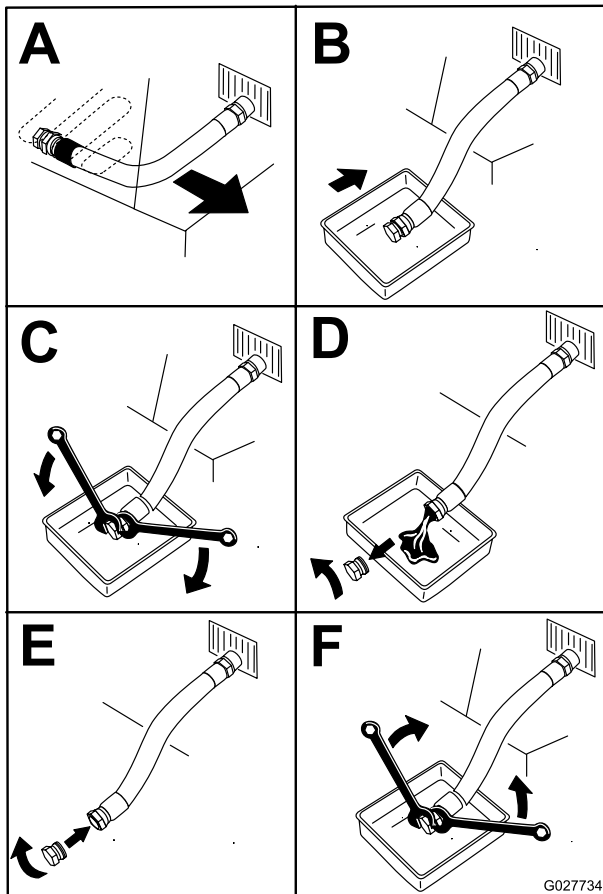
Huomaa: Näin öljy lämpenee ja tulee juoksevammaksi.

2. Pysäköi kone siten, että valutuspuoli on hieman vastakkaista puolta alempana, jotta kaikki öljy valuu pois.

3. Vapauta teräkytkin (voimanulosotto) ja kytke seisontajarru.
4. Sammuta moottori, irrota avain ja odota, että kaikki liikkuvat osat ovat pysähtyneet, ennen kuin poistut käyttäjän paikalta.
5. Tyhjennä öljy moottorista (Kuva 46).



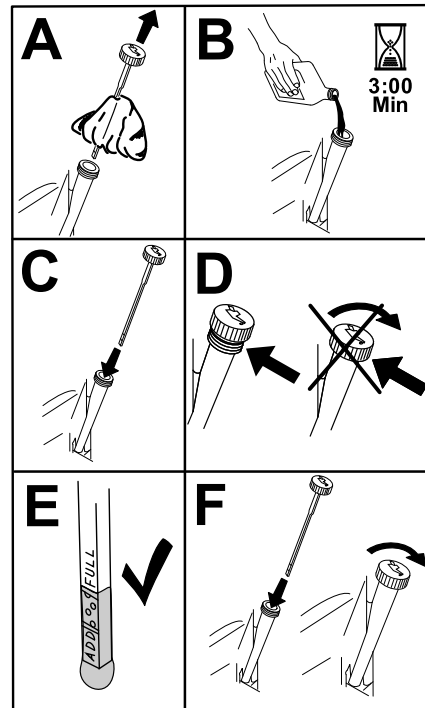
G008804
g008804



G027734
g027734

Kuva 46

6. Kaada hitaasti noin 80 % määrätystä öljymäärästä täyttöputkeen ja lisää hitaasti siten, että sitä on Full-merkkiin asti (Kuva 47).



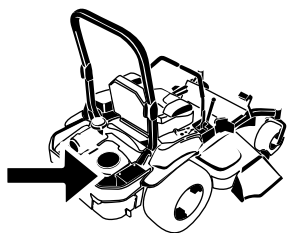
Kuva 47

g194610

7. Käynnistä moottori ja aja tasaiselle alustalle.
8. Tarkista öljymäärä uudelleen.

Moottorin öljynsuodattimen vaihto

1. Tyhjennä öljy moottorista. Katso kohta [Moottoriöljyn vaihto \(sivu 38\)](#).
2. Vaihda moottorin öljynsuodatin (Kuva 48).



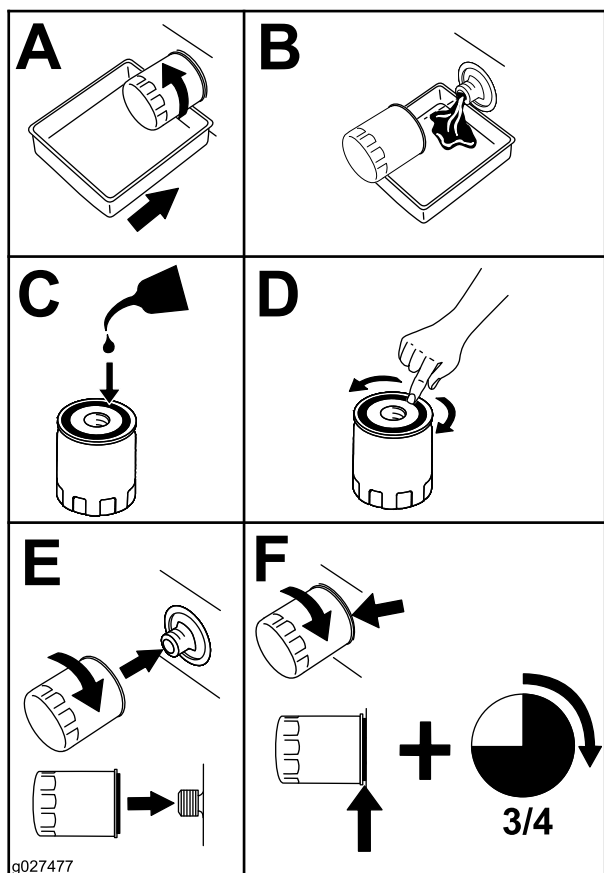
Kawasaki FX691- ja FX801 -moottorit:NGK®
BPR4ES tai vastaava

Kärkiväli: 0,75 mm

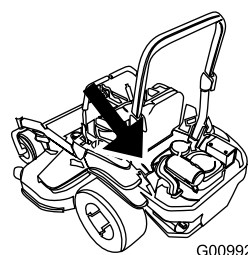
Sytytystulpan irrotus

1. Pysäköi kone tasaiselle alustalle, vapauta teräkytkin (voimanulosotto) ja kytke seisontajarru.
2. Sammuta moottori, irrota avain ja odota, että kaikki liikkuvat osat ovat pysähtyneet, ennen kuin poistut käyttäjän paikalta.
3. Puhdista sytytystulpan ympäristö, jotta moottoriin ei pääse likaa tai roskaa.
4. Paikanna ja irrota sytytystulpat kuvan mukaisesti (Kuva 49).

G008804
g008804

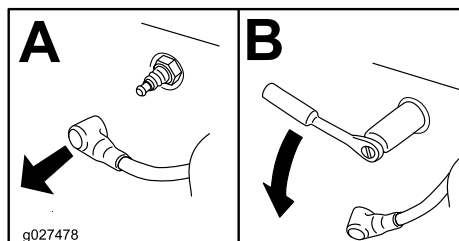


Kuva 48



G009922

g009922



Kuva 49

g027478

Huomaa: Varmista, että öljynsuodattimen tiiviste koskettaa moottoria, ja käännä sitten suodatinta vielä $\frac{3}{4}$ kierrosta.

3. Täytä kampikammio sopivalla, uudella öljyllä. Katso kohta [Moottoriöljyn tekniset tiedot \(sivu 37\)](#).

Sytytystulppien huolto

Huoltoväli: 100 käyttötunnin välein

Varmista, että keski- ja sivuelektrodien kärkiväli on oikea, ennen kuin asennat sytytystulpan. Irrota ja asenna sytytystulppa käyttäen apuna sytytystulpan avainta. Tarkista ja säädä kärkiväliä kärkivälin työkalulla tai rakotulkilla. Asenna tarvittaessa uusi sytytystulppa.

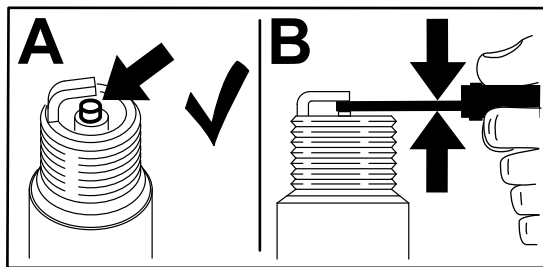
Sytytystulpan tyyppi:

Sytytystulppien tarkistus

Tärkeää: Älä puhdista sytytystulppia. Sytytystulppa tulee vaihtaa aina, kun eriste on mustunut, kun elektrodit ovat kuluneet tai kun tulpassa on öljykalvo tai murtumia.

Jos näet eristeessä vaaleanruskeata tai harmaata, moottori toimii moitteettomasti. Jos eriste on mustunut, ilmanpuhdistin on yleensä likainen.

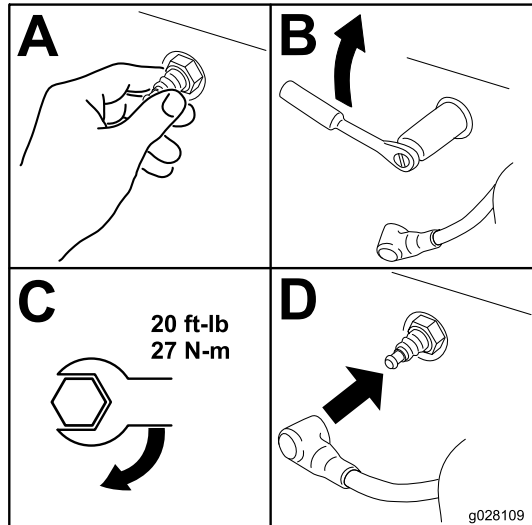
Säädä kärkiväliksi 0,76 mm.



Kuva 50

g206628

Sytytystulpan asennus



Kuva 51

g028109

Polttoainejärjestelmän huolto

⚠ HENGENVAARA

Tietyissä oloissa polttoaine on hyvin tulenarkaa ja räjähdysherkkää. Polttoaineen aiheuttama tulipalo tai räjähdys voi aiheuttaa palovammoja ja omaisuusvahinkoja.

Kohdassa [Polttoaineturvallisuus \(sivu 15\)](#) on täydellinen luettelo polttoaineeseen liittyvistä varotoimenpiteistä.

Polttoainesuodattimen vaihto

Huoltoväli: 500 käyttötunnin välein/Vuosittain (kumpi saavutetaan ensin) (useammin pölyisissä ja likaisissa olosuhteissa).

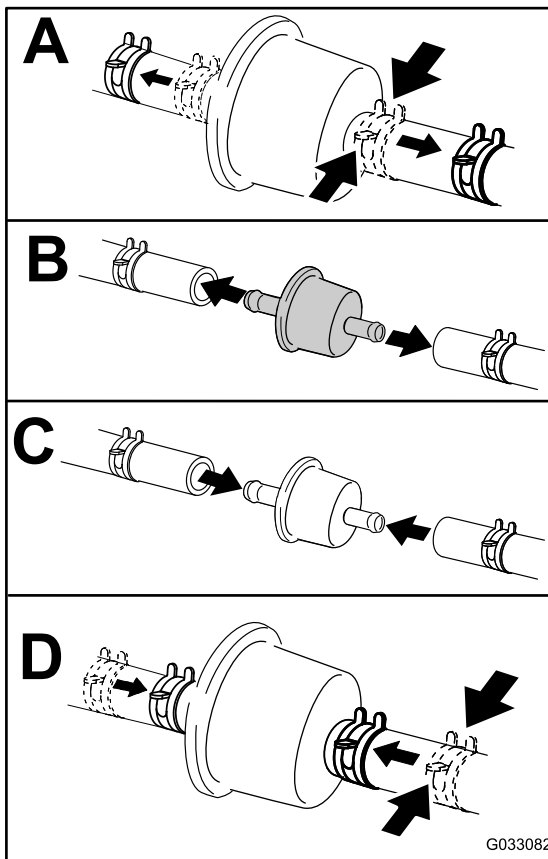
Tärkeää: Asenna polttoaineletkut ja kiinnitä ne nippusiteillä samaan tapaan kuin ne asennettiin valmistusvaiheessa. Näin polttoaineletkut pysyvät etäällä osista, jotka saattaisivat vaurioittaa letkuja.

Älä asenna likaista suodatinta sen jälkeen, kun se on irrotettu polttoaineputkesta.

Polttoainesuodatin sijaitsee lähellä moottoria sen edessä vasemmalla.

1. Pysäköi kone tasaiselle alustalle, vapauta teräkytkin (voimanulosotto) ja kytke seisontajarru.
2. Sammuta moottori, irrota avain ja odota, että kaikki liikkuvat osat ovat pysähtyneet, ennen kuin poistut käyttäjän paikalta.
3. Anna koneen jäähtyä.
4. Vaihda polttoainesuodatin ([Kuva 52](#)).

Huomaa: Varmista, että uuden suodattimen virtaussuunnan nuoli osoittaa moottoria kohti.



Kuva 52

G033082

Sähköjärjestelmän huolto

Sähköjärjestelmän turvallinen käyttö

- Ennen koneen korjausta irrota kaapeli akun miinusnavasta.
- Lataa akku avoimessa tilassa, jossa on hyvä ilmanvaihto, kaukana kipinöistä ja avotulesta. Irrota laturin virtajohto ennen kuin kytket laturin akkuun tai irrotat sen akusta. Käytä suojavaatetusta ja eristettyjä työkaluja.

Akun huolto

Huoltoväli: Kuukausittain

Akun irrotus

⚠ VAARA

Akun navat tai metallityökalut voivat aiheuttaa oikosulun koskettaessaan koneen metalliosia, mistä voi seurata kipinöitä. Kipinät voivat saada akun kaasut räjähtämään ja aiheuttaa siten henkilövahingon.

- Kun irrotat tai asennat akun, älä anna akun napojen koskettaa koneen metalliosia.
- Älä anna metallityökalujen aiheuttaa oikosulkua akun napojen ja koneen metalliosien välille.

⚠ VAARA

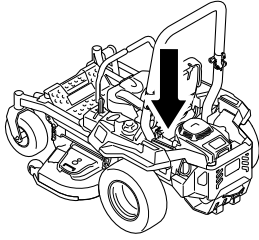
Akun kaapeleiden virheellinen irrotus voi vahingoittaa konetta ja kaapeleita aiheuttaen kipinöitä. Kipinät voivat saada akun kaasut räjähtämään ja aiheuttaa siten henkilövahingon.

- Irrota aina akun miinuskaapeli (musta) ennen pluskaapelin (punainen) irrottamista.
 - Kytke aina akun pluskaapeli (punainen) ennen miinuskaapelia (musta).
1. Pysäköi kone tasaiselle alustalle, vapauta teräkytkin (voimanulosotto) ja kytke seisontajarru.
 2. Sammuta moottori, irrota avain ja odota, että kaikki liikkuvat osat ovat pysähtyneet, ennen kuin poistut käyttäjän paikalta.

Polttoainesäiliön huolto

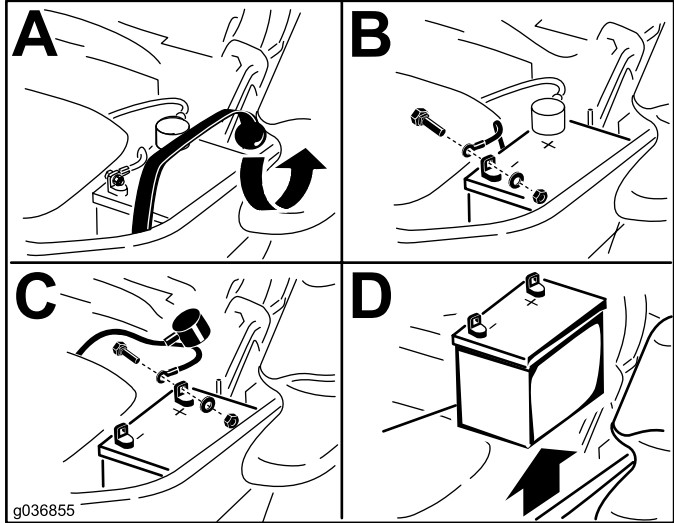
Älä yritä tyhjentää polttoainesäiliötä. Varmista, että polttoainesäiliön tyhjentää ja polttoainejärjestelmän osat huoltaa valtuutettu huoltoliike.

3. Irrota akku kuvan mukaisesti (Kuva 53).



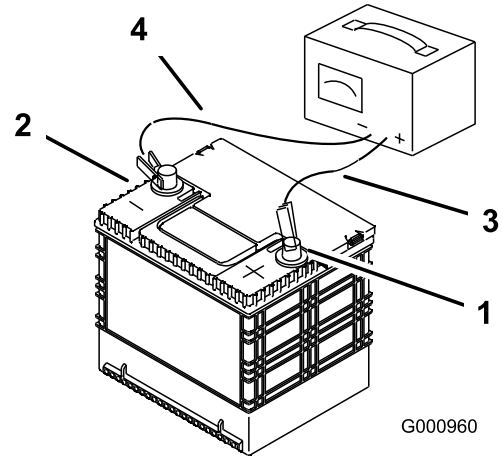
g036853

g036853



Kuva 53

Huomaa: Älä käytä konetta, kun akkua ei ole kytketty. Se voi aiheuttaa sähkövaurioita.



Kuva 54

- | | |
|------------------------|--------------------------------|
| 1. Akun plusnapa (+) | 3. Punainen laturin johdin (+) |
| 2. Akun miinusnapa (-) | 4. Musta laturin johdin (-) |

Akun asennus

1. Aseta akku alustalle siten, että navat ovat hydraulisäiliötä vastapäätä (Kuva 53).
2. Asenna pluskaapeli (punainen) akun plusnapaan (+).
3. Kytke akun miinuskaapeli (musta) ja maadoitusjohto akun miinusnapaan (-).

Huomaa: Varmista MyRide-koneissa, että maadoituskaapeli ei hankaudu pitkittäistä tukivartta tai alemmaa vaimentimen kiinnitystä vasten (Kuva 55).

Akun lataus

▲ VAARA

Akun latauksen yhteydessä syntyy räjähdysriskiä kaasuja.

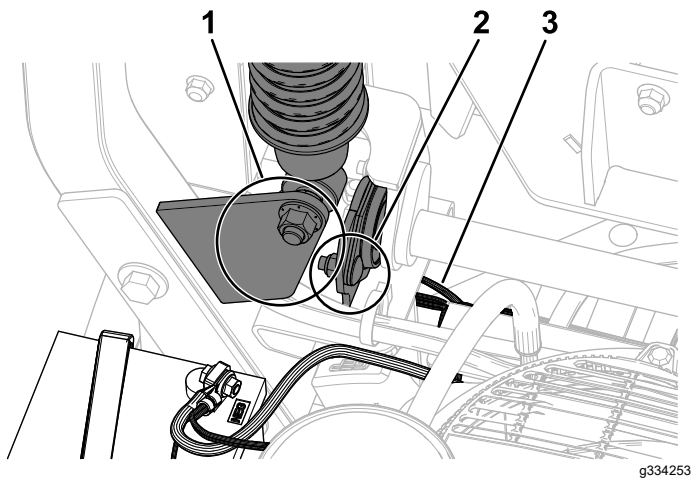
Älä tupakoi akun lähetyvillä. Älä päästä kipinöitä tai liekkejä kosketuksiin akun kanssa.

Tärkeää: Pidä akku aina täysin ladattuna (ominaispaino 1,265). Tämä on erityisen tärkeää siksi, että näin ehkäistään akun vahingoittuminen, kun lämpötila on alle 0° C.

1. Irrota akku alustasta. Katso kohta [Akun irrotus \(sivu 42\)](#).
2. Lataa akkua 10–15 minuuttia 25–30 ampeerin sähkövirralla tai 30 minuuttia 10 ampeerin virralla.

Huomaa: Älä lataa akkua liikaa.

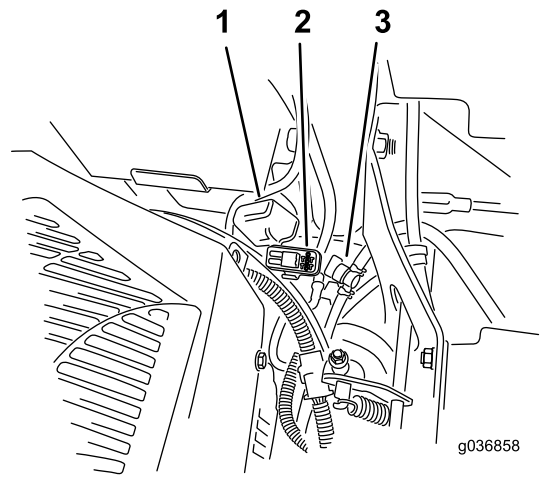
3. Kun akku on ladattu täyteen, irrota laturi sähköliitännästä. Irrota sitten laturin johtimet akun navoista (Kuva 54).
4. Asenna akku koneeseen ja kytke akun kaapelit. Katso kohta [Akun asennus \(sivu 43\)](#).



g334253

Kuva 55

1. Varmista, että maadoituskaapeli ei hankaudu alemmaa vaimentimen kiinnitystä vasten.
2. Varmista, että maadoituskaapeli ei hankaudu pitkittäistä tukivartta vasten.
3. Maadoituskaapeli



g036858

Kuva 56

1. Sulakkeen suojus
2. Sulakepidin
3. Polttoaineen sulkuventtiili

g036858

4. Kiinnitä kaapelit kahdella pultilla, kahdella aluslaatatalla ja kahdella lukkomutterilla ([Kuva 53](#)).
5. Vedä punainen navan suojus akun plusnavan (+) päälle.
6. Kiinnitä akku kumihihnalla ([Kuva 53](#)).

Sulakkeiden huolto

Sähköjärjestelmä on suojattu sulakkeilla. Huoltoa ei tarvita. Jos sulake kuitenkin palaa, tarkista osa ja virtapiiri toimintavian tai oikosulun varalta.

Sulakkeet sijaitsevat oikeassa konsolissa istuimen vieressä ([Kuva 56](#)).

1. Vaihda sulakkeet vetämällä ensin vanha sulake irti.
2. Asenna uusi sulake ([Kuva 56](#)).

Vetojärjestelmän huolto

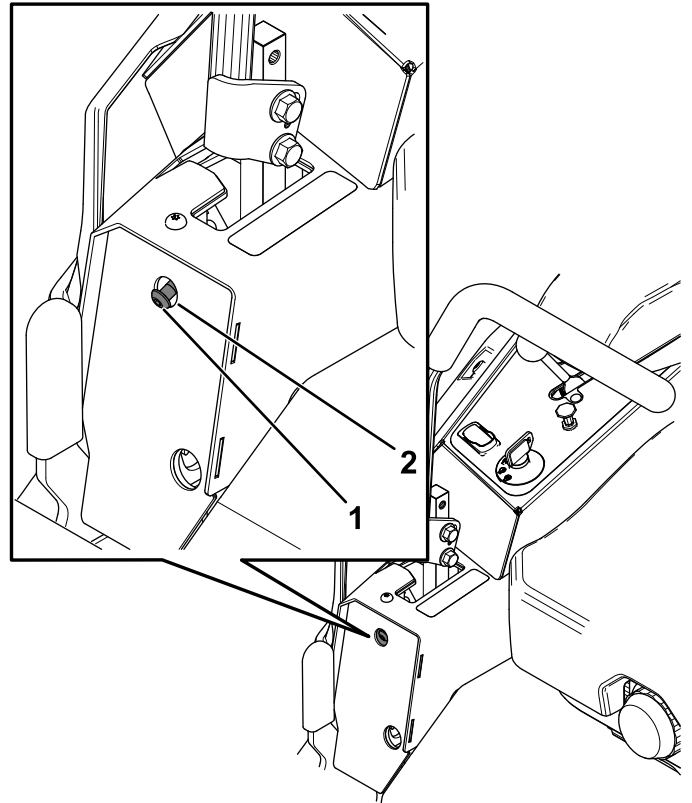
Turvavyön tarkistus

Huoltoväli: Aina ennen käyttöä tai päivittäin

Tarkasta, että turvavyön vetolaite ja solki toimivat kunnolla ja ettei turvavyössä ole kulumia tai repeämiä. Vaihda turvavyö, jos se on vaurioitunut.

Ohjaukskulman säätö

1. Vapauta teräkytkin (voimanulosotto).
2. Aja avoimelle ja tasaiselle alueelle ja lukitse liikkeenohjausvivut VAPAA-asentoon.
3. Siirrä kaasuvipu HIDAS- ja NOPEA-asennon puoliväliin.
4. Siirrä molemmat liikkeenohjausvivut eteen, kunnes ne osuvat T-aukon pysäyttimiin.
5. Tarkista, mihin suuntaan kone vetää.
6. Jos kone vetää oikealle, aseta 3/16 tuuman kuusioavain vasemmanpuoleisen etusuoja-paneelin aukon läpi ja säädä vivun liikerataa kääntämällä ohjaukskulman säätöruuvia myötä- tai vastapäivään (Kuva 57).
7. Jos kone vetää vasemmalle, aseta 3/16 tuuman kuusioavain oikeanpuoleisen etusuoja-paneelin aukon läpi ja säädä vivun liikerataa kääntämällä ohjaukskulman säätöruuvia myötä- tai vastapäivään (Kuva 57).
8. Aja koneella ja tarkista ohjaukskulman toiminta eteenpäin ajossa.
9. Toista säätö, kunnes haluttu ohjaukskulma on saavutettu.



Kuva 57

Kuvassa oikeanpuoleinen ohjausvipu

1. Ohjaukskulman säätöruuvi
2. Etusuoja-paneelin aukko

Rengaspaineen tarkistus

Vain ilmatäytteisillä renkailla varustetut koneet

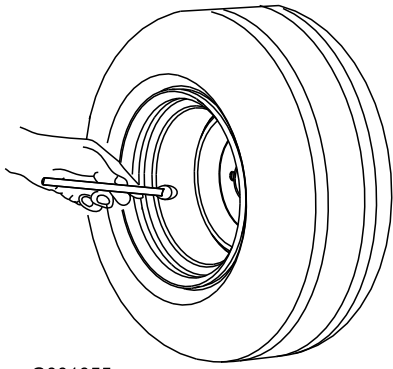
Huoltoväli: 50 käyttötunnin välein/Kuukausittain (kumpi saavutetaan ensin) Vain ilmatäytteisillä renkailla varustetut koneet.

Kääntöpyörien ja takarenkaiden oikea rengaspaine on 0,9 bar. Epätasainen rengaspaine saattaa tehdä leikkuujäljestä epätasaisen. Tarkista paine, kun renkaat ovat kylmät, jotta painelukema on mahdollisimman tarkka.

Jarrujen huolto

Seisontajarrun säätö

Jos seisontajarrua täytyy säätää, ota yhteys valtuutettuun huoltoliikkeeseen.



G001055

g001055

Kuva 58

Pyöränmuttereiden tarkistus

Tarkista pyöränmuttereiden kireys ja kiristä ne momenttiin 122–136 N·m.

Hihnan huolto

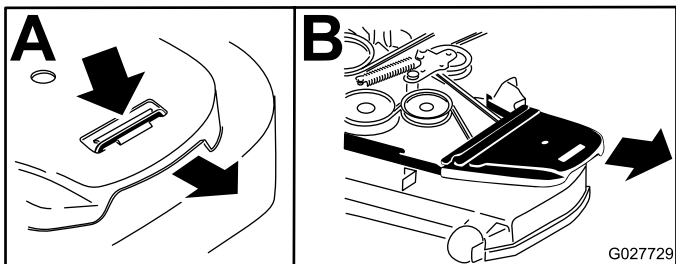
Hihnojen tarkastus

Huoltoväli: 50 käyttötunnin välein

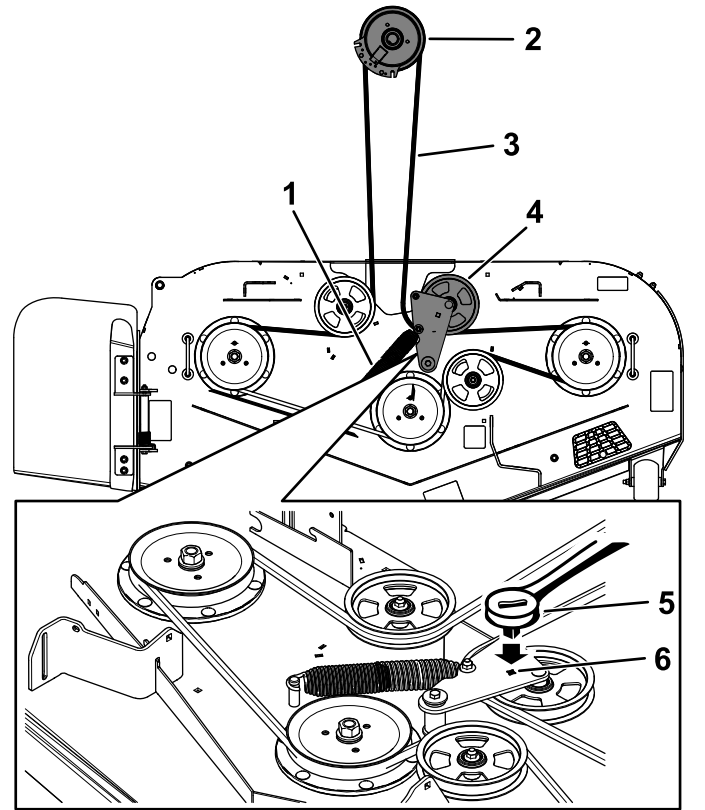
Vaihda hihna, jos se on kulunut. Kuluneen hihnan merkkejä ovat vinkuminen hihnan pyöriessä, luistavat terät ruohoa leikattaessa, rispaantuneet hihnan reunat, palojäljet ja murtumat hihnassa.

Leikkurin hihnan vaihto

1. Pysäköi kone tasaiselle alustalle, vapauta teräkytkin (voimanulosotto) ja kytke seisontajarru.
2. Sammuta moottori, irrota avain ja odota, että kaikki liikkuvat osat ovat pysähtyneet, ennen kuin poistut käyttäjän paikalta.
3. Laske leikkuri 76 mm:n leikkuukorkeuteen.
4. Löysää kunkin hihnasuojuksen pulttia.
5. Vapauta leikkuupöydän verho irrottamalla sokka. Katso kohta [Leikkuupöydän verhon vapautus \(sivu 34\)](#).
6. Irrota metallinen suojuslevy. Katso kohta [Metallisen suojuslevyn irrotus \(sivu 34\)](#).
7. Irrota hihnasuojukset ([Kuva 59](#)).



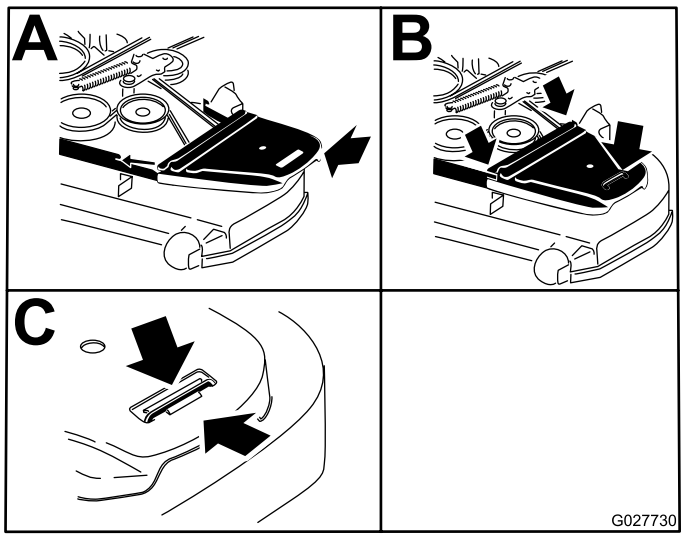
Kuva 59



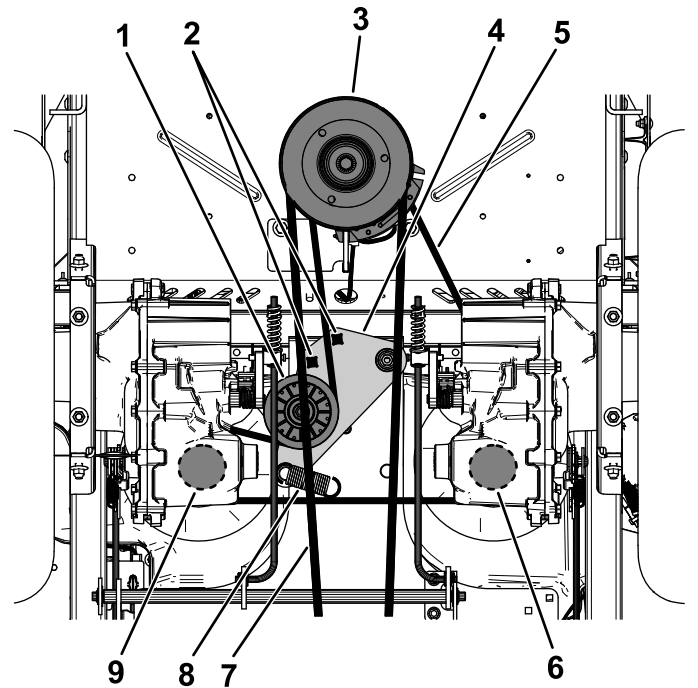
Kuva 60

- | | |
|------------------------|--|
| 1. Jousi | 4. Jousikuormitteinen kiristinpyöräkoonpano |
| 2. Kytkimen hihnapyörä | 5. Räikkä |
| 3. Leikkurin hihna | 6. Räkälle tarkoitettu nelikulmainen aukko kiristinpyörän varressa |
-
13. Asenna hihnaohjain kiristinpyörän varteen ([Kuva 60](#)).
 14. Asenna kiristinpyörän jousi $\frac{3}{8}$ tuuman räikän avulla nelikulmaisesta aukosta ([Kuva 60](#)).
- Huomaa:** Varmista, että jousen päät ovat ankkurin urissa.
15. Asenna hihnasuojukset ([Kuva 61](#)).

8. Löysää kiristinpyörän jousen jännitystä $\frac{3}{8}$ tuuman räikän avulla kiristinpyörän varren nelikulmaisesta aukosta ([Kuva 60](#)).
9. Irrota hihna leikkuupöydän hihnapyörästä ja kytkimen hihnapyörästä.
10. Irrota hihnaohjain jousikuormitteisen kiristinpyörän varresta ([Kuva 60](#)).
11. Irrota vanha hihna.
12. Asenna uusi hihna leikkurin hihnapyörien ja moottorin alla olevan kytkimen hihnapyörän ympärille ([Kuva 60](#)).



Kuva 61



Kuva 62

Hydraulipumpun käyttöhihnan vaihto

1. Pysäköi kone tasaiselle alustalle, vapauta teräkytkin (voimanulosotto) ja kytke seisontajarru.
 2. Sammuta moottori, irrota avain ja odota, että kaikki liikkuvat osat ovat pysähtyneet, ennen kuin poistut käyttäjän paikalta.
 3. Irrota leikkurin hihna. Katso kohta [Leikkurin hihnan vaihto \(sivu 47\)](#).
 4. Nosta kone ja tue se pukeilla.
 5. Poista kiristinpyörän jousen jännite $\frac{1}{2}$ tuuman räikän tai vääntötangon avulla yhdestä kiristinpyörän varren nelikulmaisista aukoista ([Kuva 62](#)).
 6. Irrota nykyinen hihna kiristinpyörästä, kahdesta hydraulipumpun hihnapyörästä ja moottorin hihnapyörästä ([Kuva 62](#)).
 7. Asenna uusi hihna kiristinpyörän, moottorin hihnapyörän ja kahden hydraulipumpun hihnapyörän ympärille ([Kuva 62](#)).
 8. Asenna kiristinpyörän jousi $\frac{1}{2}$ tuuman räikän tai vääntötangon avulla yhdestä nelikulmaisista aukoista.
- Huomaa:** Varmista, että jousen päät ovat ankkurin urissa.
9. Asenna leikkurin hihna. Katso kohta [Leikkurin hihnan vaihto \(sivu 47\)](#).

1. Kiristinpyörä
2. Räikälle tarkoitettu nelikulmainen aukko kiristinpyörän varressa
3. Moottorin hihnapyörä
4. Kiristinpyörän varsi
5. Hydraulipumpun käyttöhihna
6. Hydraulipumpun oikea hihnapyörä
7. Leikkurin hihna
8. Kiristinpyörän jousitappi
9. Hydraulipumpun vasen hihnapyörä

Ohjausjärjestelmän huolto

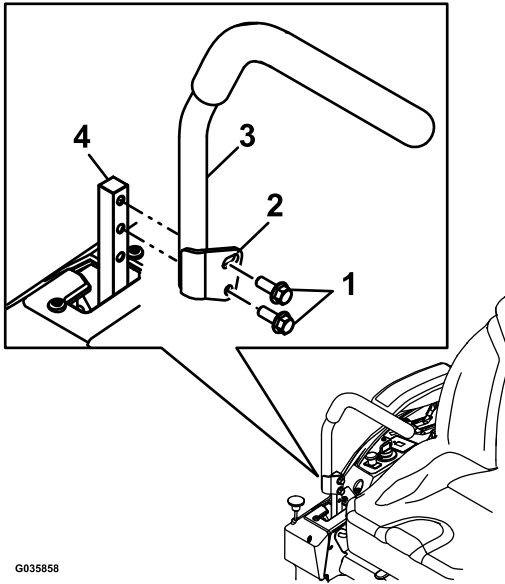
Ohjauskahvan asennon säätö

Jos vipujen päät osuvat yhteen, katso kohta [Liikkeenohjausvivuston säätö \(sivu 50\)](#).

Korkeuden säätö

Liikkeenohjausvipuja voidaan säätää korkeammalle tai matalammalle omien tarpeiden mukaan.

1. Pysäköi kone tasaiselle alustalle, vapauta teräkytkin (voimanulosotto) ja kytke seisontajarru.
2. Sammuta moottori, irrota avain ja odota, että kaikki liikkuvat osat ovat pysähtyneet, ennen kuin poistut käyttäjän paikalta.
3. Irrota kiinnitystarvikkeet, jotka kiinnittävät ohjausvivun ohjausvarren akseliin.

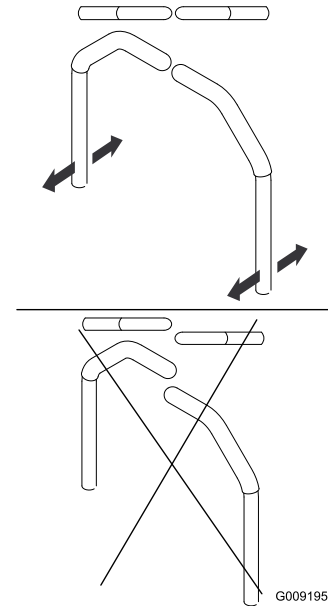


Kuva 63

- | | |
|------------------|------------------------|
| 1. Pultit | 3. Ohjausvipu |
| 2. Lovettu aukko | 4. Ohjausvarren akseli |

Kallistuksen säätö

1. Pysäköi kone tasaiselle alustalle, vapauta teräkytkin (voimanulosotto) ja kytke seisontajarru.
2. Sammuta moottori, irrota avain ja odota, että kaikki liikkuvat osat ovat pysähtyneet, ennen kuin poistut käyttäjän paikalta.
3. Löysää ylempää pulttia, joka kiinnittää ohjausvivun ohjausvarren akseliin.
4. Löysää alemmaa pulttia juuri sen verran, että ohjausvipu kääntyy pitkittäissuunnassa. Kiinnitä ohjausvipu uuteen asentoon kiristämällä molemmat pultit.
5. Toista säätö vastakkaiselle ohjausvivulle.



Kuva 64

4. Siirrä ohjausvipu seuraavien aukkojen kohdalle. Kiinnitä vipu kiinnitystarvikkeilla.
5. Toista säätö vastakkaiselle ohjausvivulle.

Liikkeenohjausvivuston säätö

Pumpun ohjausvivustot sijaitsevat koneen molemmin puolin istuimen alla. Jotta kone ei liikkuisi ollessaan vapaalla vaihteella, sitä voi hienosäätää kiertämällä päätymutteria ½ tuuman hylsyavaimella. Säätöjä saa tehdä vain vapaa-asentoa varten.

⚠ VAARA

Moottorin on oltava käynnissä ja vetopyörien on pyörittävä, jotta säätöjä voi tehdä. Kosketus liikkuviin osiin tai kuumiin pintoihin voi aiheuttaa tapaturman.

Pidä sormet, kädet ja vaatteet etäällä pyörivistä osista ja kuumista pinnoista.

1. Pysäköi kone tasaiselle alustalle, vapauta teräkytkin (voimanulosotto) ja kytke seisontajarru.
2. Sammuta moottori, irrota avain ja odota, että kaikki liikkuvat osat ovat pysähtyneet, ennen kuin poistut käyttäjän paikalta.
3. Työnnä leikkuupöydän nostopoljinta, irrota leikkuukorkeustappi ja laske leikkuupöytä maahan.
4. Nosta koneen takaosa ylös ja tue se akselipukeilla (tai vastaavilla tuilla) korkeudelle, jolla vetävät pyörät pyörivät juuri ja juuri esteettä.
5. Irrota sähköliitin istuimen turvakytkimestä, joka sijaitsee istuintyytyn alla.

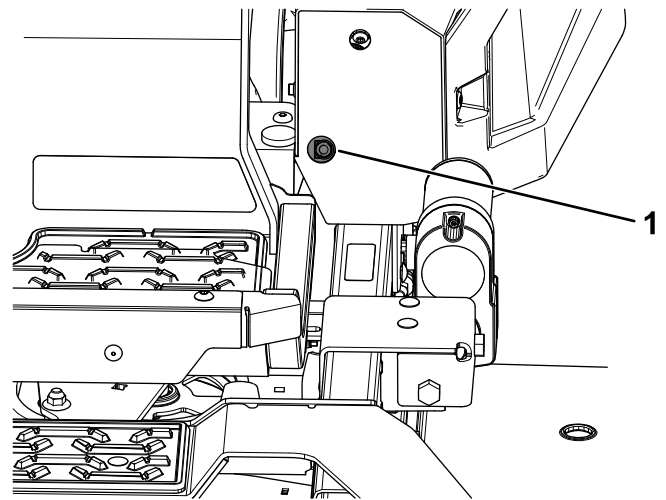
Huomaa: Kytkin on osa istuinkokoonpanoa.

6. Kytke hyppylanka **tilapäisesti** pääjohdinsarjan liittimen koskettimiin.
7. Käynnistä moottori, anna sen käydä täydellä kaasulla ja vapauta seisontajarru.

Huomaa: Varmista ennen moottorin käynnistämistä, että seisontajarru on kytketty ja että liikkeenohjausvivut ovat ulkona. Istuimella ei tarvitse istua.

8. Käytä konetta vähintään viisi minuuttia liikkeenohjausvipujen ollessa täyden eteenpäinajonopeuden asennossa. Näin hydraulineeste lämpenee käyttölämpötilaan.
9. Siirrä liikkeenohjausvivut VAPAA-asentoon.
10. Varmista, että ohjauslevyn kielekkeet koskettavat vapaa-asennon palautuksen levyjä hydrauliyksiköissä.
11. Säädä pumpun ohjaustangon pituutta kiertämällä mutteria tarvittavaan suuntaan,

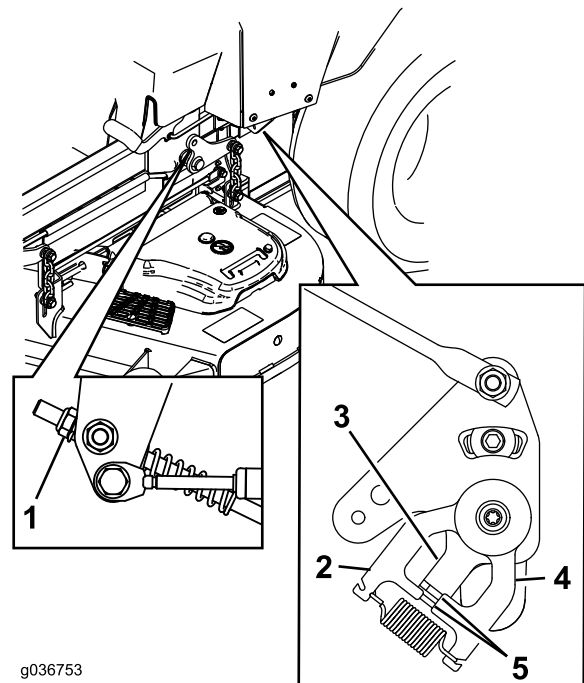
kunnes pyörät pyörivät hitaasti taaksepäin (Kuva 65 ja Kuva 66).



Kuva 65

1. Aukko ½ tuuman hylsyavaimelle

g334848



g036753

g036753

Kuva 66

1. Mutteri
2. Paikallaan pysyvä levy
3. Ohjauslevy
4. Vapaa-asennon palautuksen levy
5. Vapaa-asennon palautuksen levyä koskettavat kielekkeet

12. Siirrä liikkeenohjausvivut PERUUTUS-asentoon ja paina vipua hieman, jolloin peruutuksen merkkivalon jouset palauttavat vivut takaisin vapaalle.

Huomaa: Pyörien on pysähdyttävä tai pyörittävä hitaasti taaksepäin.

Huomaa: Liikkeenohjauksen suojusta on ehkä irrotettava pois tieltä.

13. Sammuta moottori.
14. Irrota hyppylanka johdinsarjasta ja kytke liitin istuinkytkimeen.
15. Poista pukit.
16. Nosta leikkuupöytä ja asenna leikkuukorkeustappi.
17. Varmista, että kone ei lähde liikkeelle vapaalta, kun seisontajarrua ei ole kytketty.

Hydraulijärjestelmän huolto

Hydraulijärjestelmän turvallinen käyttö

- Jos nestettä pääsee ihon alle, hakeudu välittömästi lääkäriin. Lääkärin on poistettava neste kirurgisesti muutaman tunnin sisällä.
- Varmista, että kaikki hydrauliletkut ja -putket ovat hyvässä kunnossa ja että kaikki hydrauliputkien liitokset ja kiinnitykset ovat tiukalla, ennen kuin lisää hydraulijärjestelmän painetta.
- Pidä keho ja kädet kaukana vuotavista rei'istä ja suuttimista, joista suihkuu korkeapaineista hydraulinestettä.
- Etsi hydraulinestevuotoja pahvin tai paperin avulla.
- Poista paine varovasti hydraulijärjestelmästä, ennen kuin huollat järjestelmää.

Hydraulinesteen laatuvaatimukset

Hydraulinesteen tyyppi: Toro® HYPR-OIL™ 500 -hydrauliöljy

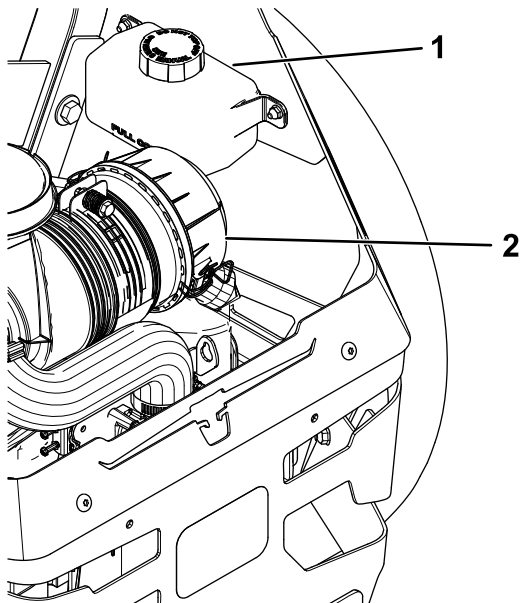
Tärkeää: Käytä suositusten mukaista nestettä. Muut nesteet voivat vahingoittaa hydraulijärjestelmää.

Hydraulijärjestelmän tilavuus (ilman suodattimia): 7,57 l

Hydraulinesteen määrän tarkistus

Huoltoväli: Aina ennen käyttöä tai päivittäin

1. Anna hydraulinesteen jäähtyä. Tarkista öljymäärä nesteen ollessa kylmää.
2. Tarkista paisuntasäiliö ja lisää tarvittaessa Toro® HYPR-OIL™ 500 -hydraulinestettä FULL COLD -viivaan asti (Kuva 67).



Kuva 67

g334849

1. Paisuntasäiliö
2. Moottori

Hydraulinesteen ja suodattimien vaihto

Huoltoväli: 100 ensimmäisen käyttötunnin jälkeen—Vaihda hydraulijärjestelmän suodattimet ja neste.

400 käyttötunnin välein tai kerran vuodessa sen mukaan, kumpi saavutetaan ensin—Ensimmäisen vaihdon jälkeen: vaihda hydraulijärjestelmän suodattimet ja neste, kun käytät Toro® HYPR-OIL™ 500 -nestettä (vaihda useammin likaisissa tai pölyisissä olosuhteissa).

Hydraulinestettä vaihdettaessa suodattimet on irrotettava. Vaihda molemmat samalla kertaa. Katso nestettä koskevat tiedot kohdasta [Hydraulinesteen laatuvaatimukset](#) (sivu 51).

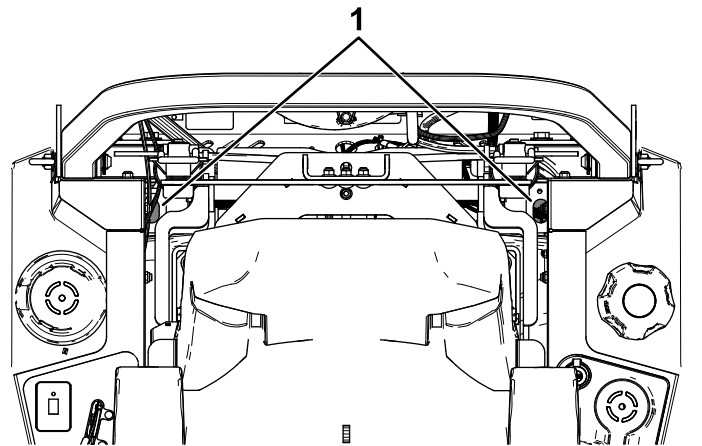
Poista ilma järjestelmästä uusien suodattimien asennuksen ja nesteen lisäyksen jälkeen. Katso kohta [Hydraulijärjestelmän ilmaus](#) (sivu 53). Toista ilmausvaiheet, kunnes neste pysyy säiliön FULL COLD -viivan tasalla ilmauksen jälkeen.

Tärkeää: Jos toimenpidettä ei tehdä oikein, vaihteistojärjestelmä voi vaurioitua pysyvästi.

Hydraulinesteen poisto ja suodattimien irrotus

1. Pysäköi kone tasaiselle alustalle, vapauta teräkytkin (voimanulosotto) ja kytke seisontajarru.
2. Sammuta moottori, irrota avain ja odota, että kaikki liikkuvat osat ovat pysähtyneet, ennen kuin poistut käyttäjän paikalta.
3. Anna moottorin jäähtyä.
4. Käytä jatketta ja 7/16 tuuman hylsyavainta, jotta pääset käsiksi ilmanpoistotulppaan koneen yläpuolelta turvakaaren kiinnityskohtien lähellä olevista aukoista (Kuva 68).

Huomaa: Ole tarkkana ilmanpoistotulpan kanssa, sillä se on helppo kadottaa.



Kuva 68

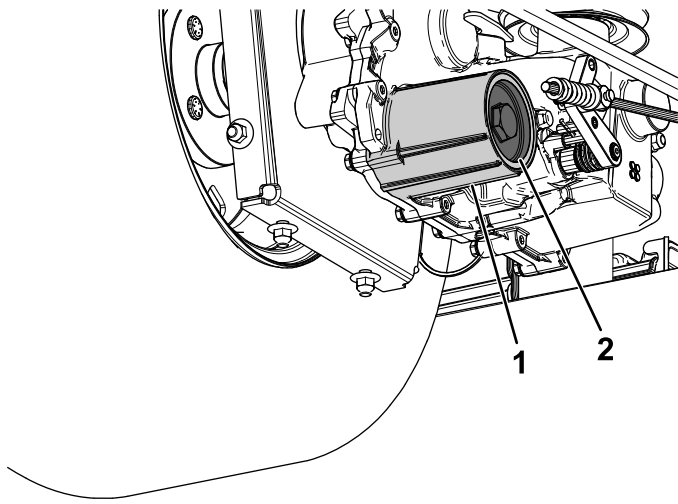
g336998

1. Ilmanpoistotulppien aukot

5. Puhdista huolellisesti suodatinta ympäröivä alue.

Tärkeää: Älä päästä likaa hydraulijärjestelmään kontaminaation välttämiseksi.

6. Aseta tyhjennysastia suodattimen alle suodattimen ja ilmanpoistotulppien irrotuksen yhteydessä valuvaa nestettä varten.
7. Irrota hydraulinestesuodattimen kansi vaihteistosta nesteen tyhjentämistä varten (Kuva 69).



Kuva 69

g334915

1. Hydraulisuodattimen kotelo 2. Suojus

8. Irrota O-rengas suodattimen kannesta ja hävitä O-rengas.
9. Kun hydraulineeste on tyhjennetty vaihteistosta, irrota suodatin vaihteiston kotelosta.
10. Tee samat toimenpiteet koneen toisella puolella.

Hydraulinesteen ja suodattimien asennus

1. Asenna uusi suodatin vaihteistoon ja uusi O-rengas suodattimen kanteen.
2. Asenna suodattimen kansi.
3. Kiristä suodattimen kansi momenttiin 22,6–33,8 N·m.
4. Irrota paisuntasäiliön korkki ja täytä vaihteistoihin oikea määrä määrityksen mukaista nestettä.

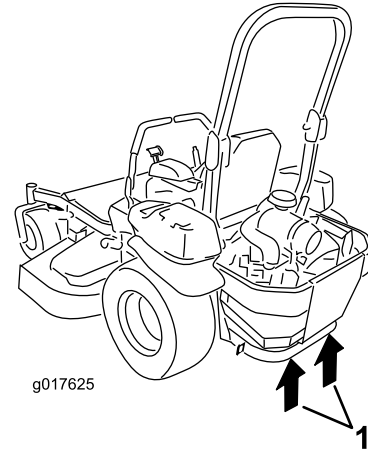
Huomaa: Vaihteistojen täyttäminen voi kestää odotettua kauemmin.

5. Asenna aiemmin irrotetut ilmanpoistotulpat ja kiristä ne momenttiin 3,95–9,04 N·m.
6. Siirry kohtaan [Hydraulijärjestelmän ilmaus \(sivu 53\)](#).

Tärkeää: Hydraulijärjestelmän ilmauksen laiminlyönti hydraulisuodattimien ja -nesteen vaihtamisen jälkeen voi vaurioittaa vaihteistojärjestelmää pysyvästi.

Hydraulijärjestelmän ilmaus

1. Nosta koneen takaosa ja tue se pukeilla (tai vastaavilla tuilla) korkeudelle, jolla vetävät pyörät pyörivät juuri ja juuri esteettä.



Kuva 70

g017625

g017625

1. Nostokohdat
-
2. Käynnistä moottori, siirrä kaasuvipu ½-asentoon ja vapauta seisontajarru.
 - A. Siirrä ohitusvivut koneen työntöasentoon. Kun ohitusventtiilit on avattu ja moottori on käynnissä, siirrä liikkeenohjausvipuja hitaasti eteen ja taakse viisi tai kuusi kertaa.
 - B. Siirrä ohitusvivut koneen käyttöasentoon.
 - C. Kun ohitusventtiili on suljettu ja moottori on käynnissä, siirrä ohjausvipua eteen ja taakse viisi tai kuusi kertaa.
 - D. Sammuta moottori ja tarkista nesteen määrä paisuntasäiliössä. Lisää määrityksen mukaista nestettä, kunnes se saavuttaa paisuntasäiliön FULL COLD -viivan.
 3. Toista vaihe 2, kunnes järjestelmästä on poistettu ilma kokonaan.

Huomaa: Kun vaihteistosta toiminnan aikana kuuluvan äänen voimakkuus on normaali ja kun vaihteisto toimii tasaisesti eteenpäin ja peruuttaa normaaleilla nopeuksilla, vaihteisto on ilmatu.
 4. Tarkista paisuntasäiliön nestemäärä vielä kerran. Lisää määrityksen mukaista nestettä, kunnes se saavuttaa paisuntasäiliön FULL COLD -viivan.

Leikkuupöydän huolto

Terien turvallinen käyttö

- Terät on tarkistettava säännöllisesti kulumisen ja vaurioiden varalta.
- Ole varovainen, kun tarkastat teriä. Kiedo terien ympärille esimerkiksi kangas tai käytä käsineitä ja noudata varovaisuutta teriä huoltaessasi. Terät saa ainoastaan vaihtaa tai teroittaa. Niitä ei saa suoristaa eikä hitsata.
- Ole varovainen käsitellessäsi moniteräisiä koneita, sillä yhden terän kääntäminen saattaa kääntää myös muita teriä.
- Vaihda kuluneet tai vaurioituneet terät ja pultit sarjoissa, jotta tasapaino säilyisi.

Leikkuuterien huolto

Terät on pidettävä terävinä, jotta leikkausjälki pysyy ensiluokkaisena. Jotta terien teroitus ja vaihto kävisi vaivattomasti, käytettävissä on hyvä olla muutamia vaihtoteriä.

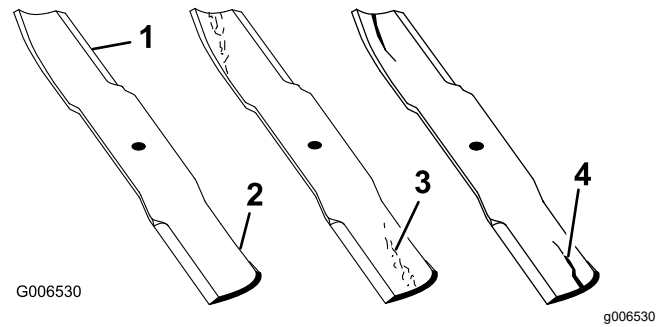
Ennen terien tarkastusta tai huoltoa

1. Pysäköi kone tasaiselle alustalle, vapauta teräkytkin (voimanulosotto) ja kytke seisontajarru.
2. Sammuta moottori, irrota virta-avain ja irrota sytytystulpkien johdot sytytystulpista.

Terien tarkastus

Huoltoväli: Aina ennen käyttöä tai päivittäin

1. Tarkasta leikkuusärmät (Kuva 71).
2. Jos särmät eivät ole teräviä tai niissä on lovia, irrota terä ja teroita se. Katso [Terien teroitus \(sivu 56\)](#).
3. Tarkasta terät, etenkin kupera alue.
4. Jos havaitset vähäisiäkin murtumisen, kulumisen tai urautumisen merkkejä tällä alueella, asenna uusi terä välittömästi (Kuva 71).



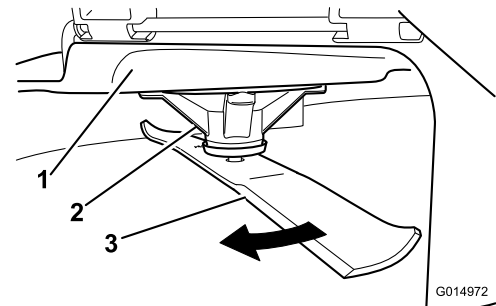
Kuva 71

1. Leikkuusärmä
2. Kupera alue
3. Kulumisjälki/urautumista
4. Halkeama

Taipuneiden terien tarkistus

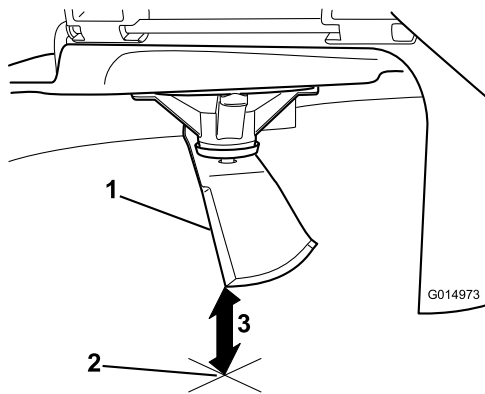
Huomaa: Koneen on oltava tasaisella alustalla seuraavaa toimenpidettä varten.

1. Nosta leikkuupöytä ylimpään leikkuukorkeusasentoon.
2. Käytä pehmustettuja paksuja suojakäsineitä tai muita soveltuvia käsisuojujaimia. Käännä terä hitaasti asentoon, jossa etäisyys leikkuusärmästä tasaiseen alustaan voidaan mitata (Kuva 72).



Kuva 72

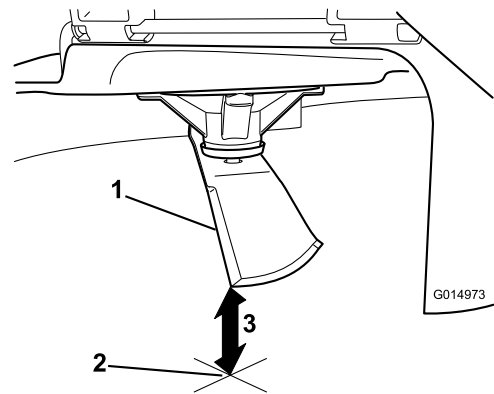
1. Leikkuupöytä
 2. Karan kotelo
 3. Terä
3. Mittaa etäisyys terän kärjestä tasaiseen alustaan (Kuva 73).



Kuva 73

g014973

1. Terä mittausasennossa
2. Tasainen alusta
3. Mitattu etäisyys terän ja alustan välillä (A)

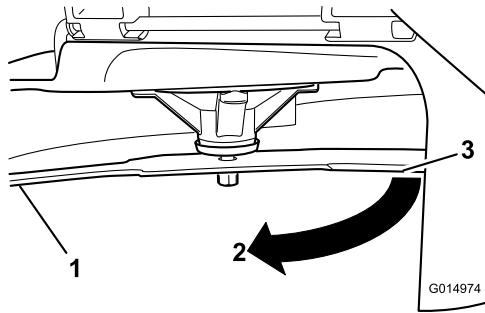


Kuva 75

g014973

1. Vastakkaisen terän särmä mittausasennossa
2. Tasainen alusta
3. Toinen mitattu etäisyys terän ja alustan välillä (B)

4. Käännä samaa terää 180 astetta niin, että vastakkainen leikkuusärmä on samassa asennossa (Kuva 74).



Kuva 74

g014974

1. Terä, aiemmin mitattu puoli
2. Aiemmin käytetty mittausasento
3. Terän vastakkainen puoli siirretään mittausasentoon

5. Mittaa etäisyys terän kärjestä tasaiseen alustaan (Kuva 75).

Huomaa: Ero saa olla enintään 3 mm.

- A. Jos A:n ja B:n välinen ero on suurempi kuin 3 mm, vaihda terä uuteen. Katso kohdat [Terien irrotus \(sivu 55\)](#) ja [Terien asennus \(sivu 56\)](#).

Huomaa: Jos taipuneen terän tilalle vaihdetaan uusi ja mittausulos on edelleen yli 3 mm, terän kara saattaa olla taipunut. Ota yhteys valtuutettuun huoltoliikkeeseen.

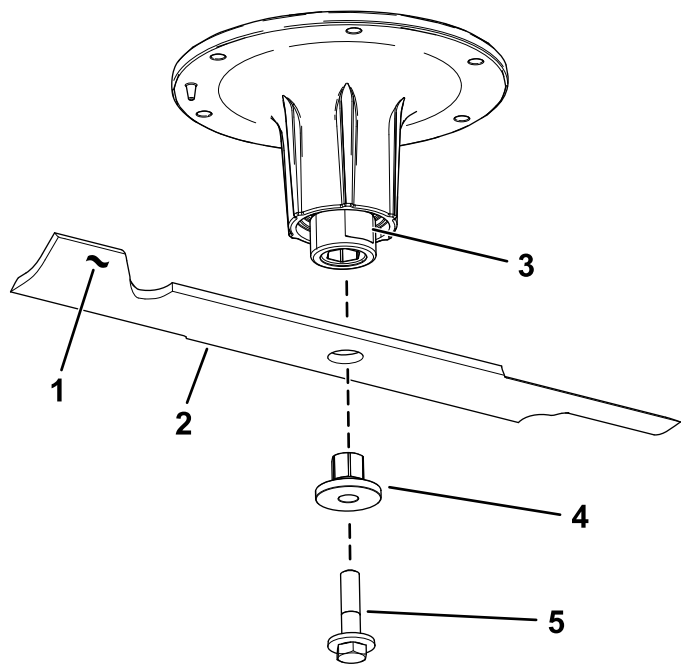
- B. Jos ero on hyväksytyissä rajoissa, siirry seuraavaan terään.

6. Toista toimenpide kullekin terälle.

Terien irrotus

Vaihda terät, jos ne osuvat kiinteään esineeseen tai jos terä on epätasapainossa tai taipunut.

1. Aseta kiintoavain kara-akselin tasaiseen osaan tai pidä kiinni terän päästä liinalla tai paksulla käsineellä.
2. Irrota teräpultti, holkki ja terä kara-akselista (Kuva 76).



Kuva 76

g295816

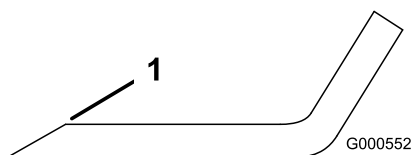
- | | |
|------------------------------|---------------|
| 1. Terän siipialue | 4. Holkki |
| 2. Terä | 5. Teräpultti |
| 3. Kara-akselin tasainen osa | |

Terien teroitus

1. Viilaa leikkuusärmä teräväksi terän molemmista päistä (Kuva 77).

Huomaa: Säilytä alkuperäinen kulma.

Huomaa: Terä säilyttää tasapainonsa, kun molemmista leikkuusärmistä poistetaan materiaalia yhtä paljon.



Kuva 77

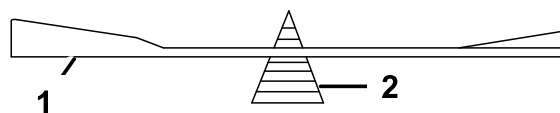
G000552

g000552

1. Teroita alkuperäiseen kulmaan.
2. Tarkista terän tasapaino asettamalla se terän tasaimeen (Kuva 78).

Huomaa: Jos terä pysyy vaaka-asennossa, se on tasapainossa ja sitä voidaan käyttää.

Huomaa: Jos terä ei ole tasapainossa, viilaa sitä vähän vain siipialueelta (Kuva 77).



G000553

g000553

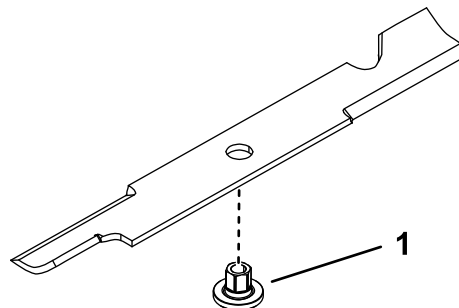
Kuva 78

1. Terä
2. Tasain

3. Toista, kunnes terä on tasapainossa.

Terien asennus

1. Asenna holkki terän läpi niin, että holkin laippa on terän alapuolella (ruohon puolella) (Kuva 79).

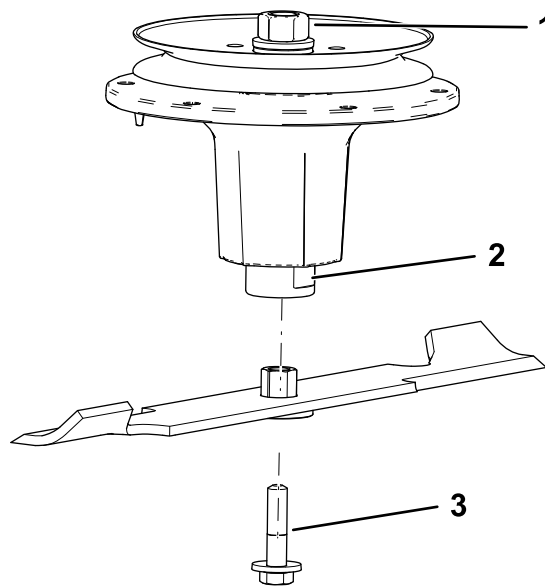


Kuva 79

g255205

1. Holkki

2. Asenna holkki-/teräkokoontalo kara-akseliin (Kuva 80).



Kuva 80

g298850

1. Kara-akselin ylämutteri
2. Kara-akselin tasainen osa
3. Teräpultti

3. Levitä tarvittaessa kuparipohjaista voiteluainetta tai rasvaa teräpultin kierteisiin, jotta se ei juutu kiinni. Asenna teräpultti sormitiukkuuteen.

- Aseta kiintoavain kara-akselin tasaiseen osaan, ja kiristä teräpultti momenttiin 75–81 N·m.

Sivusuuntaisen tasauksen ja terän kaltevuuden säätö

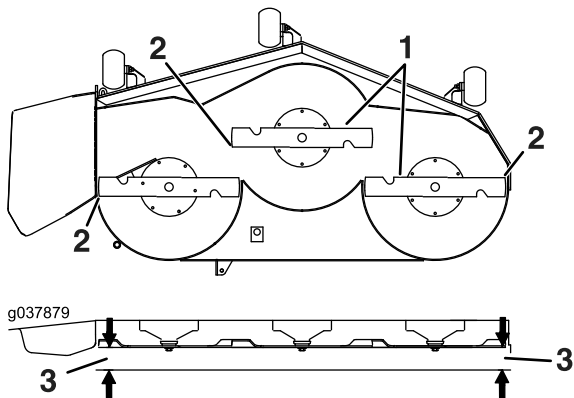
Varmista, että leikkuupöytä on vaakasuorassa aina leikkuria asentaessasi tai jos nurmikon leikkuujälki ei ole tasainen.

Ennen tasausta on tarkistettava, ettei leikkuupöydässä ole taipuneita teriä, ja kaikki taipuneet terät on irrotettava ja vaihdettava. Katso kohta [Taipuneiden terien tarkistus \(sivu 54\)](#) ennen kuin jatkat.

Leikkuupöytä on tasattava sivusuunnassa ennen terän pituussuuntaisen kaltevuuden säätämistä.

Vaatimukset:

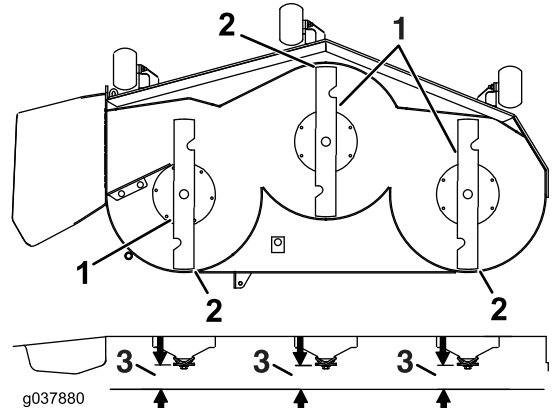
- Koneen on oltava tasaisella alustalla.
 - Kaikkien renkaiden ilmanpaineen on oltava oikea. Katso kohta [Rengaspaineen tarkistus \(sivu 45\)](#).
- Pysäköi kone tasaiselle alustalle, vapauta teräkytkin (voimanulosotto) ja kytke seisontajarru.
 - Sammuta moottori, irrota avain ja odota, että kaikki liikkuvat osat ovat pysähtyneet, ennen kuin poistut käyttäjän paikalta.
 - Tarkista vetävien renkaiden rengaspaineet. Katso kohta [Rengaspaineen tarkistus \(sivu 45\)](#).
 - Aseta leikkuupöytä kuljetuslukon asentoon tai korkeimpaan leikkuukorkeusasentoon.
 - Pyöritä teriä varovasti puolelta toiselle.
 - Mittaa terän kärjen ja tasaisen alustan väliltä ([Kuva 81](#)). Jos molemmat mitat eivät ole 5 mm:n sisällä toisistaan, tasausta on säädettävä. Jatka sitten toimenpidettä.



Kuva 81

- Terät sivusuunnassa
- Terän kärki
- Mittaa etäisyys terän kärjestä tasaiseen alustaan.

- Tarkista terän pituussuuntainen kaltevuus ([Kuva 82](#)). Tarkista, että etummaisena terän kärki on pölkkyjen korkeuden ja kaltevuuden taulukon mukaisesti alempana kuin takimmaisena terän kärki. Jos säätö on tarpeen, jatka tätä toimenpidettä.



Kuva 82

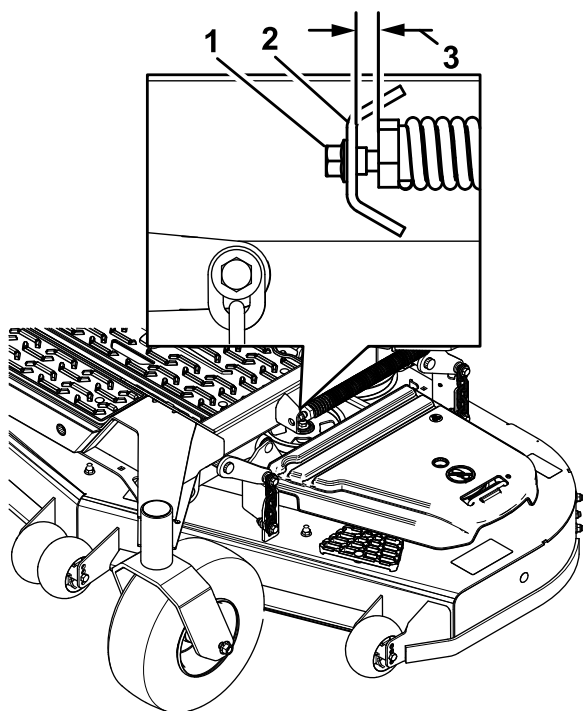
- Pituussuuntaiset terät
- Terän kärki
- Mittaa etäisyys terän kärjestä tasaiseen alustaan.

- Aseta nurmisuojarullat ylimpiin reikiin tai poista ne kokonaan tämän säädön ajaksi.
- Nosta leikkuupöytä kuljetusasentoon (140 mm).
- Löysää hitaasti nostojousen säätöruuvia, kunnes voit irrottaa ruuvin ([Kuva 83](#)).

Huomaa: Säilytä ruuvi asennusta varten.

Pölkkyjen korkeuden ja kaltevuuden taulukko (cont'd.)

Leikkuupöydän koko	Etummaisena pölkyn korkeus	Kaltevuus
Kaikki leikkuupöydät	73 mm	4,8–6,4 mm

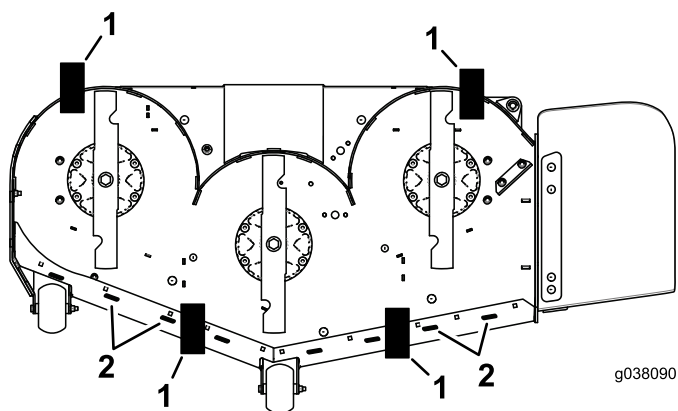


Kuva 83

g334850

1. Säätöruuvi
2. Kannatin
3. Aseta rako 22–29 mm:iin.

11. Aseta kaksi pölkkyä (katso pölkkyjen korkeuden ja kaltevuuden taulukko) leikkuupöydän helman takareunan alle, yksi leikkuupöydän molemmille puolille (Kuva 84).
12. Aseta leikkuukorkeusvipu 76 mm:n asentoon. Katso [Leikkuukorkeuden säätö \(sivu 27\)](#).
13. Aseta kaksi pölkkyä leikkuupöydän etureunan molempien puolien alle niin, että ne eivät ole nurmisuojarullan kannattimien tai hitsaussaumojen alla.



Kuva 84

Näkymä alhaalta

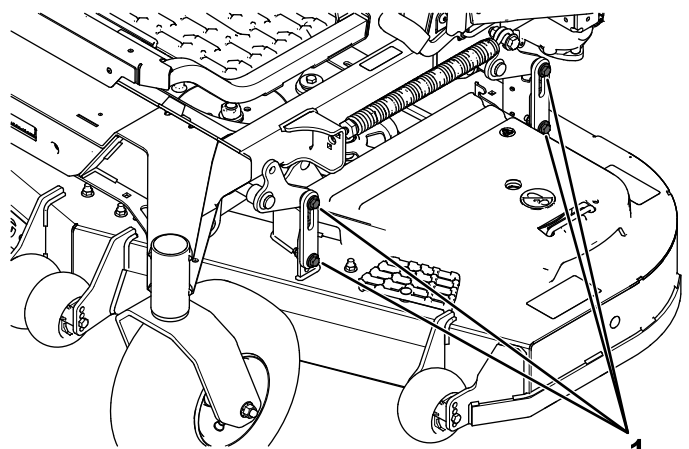
g038090

g038090

1. Pölkky: 73 mm
2. Hitsaukset

Pölkkyjen korkeuden ja kaltevuuden taulukko

14. Pyöritä teriä varovasti puolelta toiselle (Kuva 81).
15. Laske leikkuupöytä 76 mm:iin. Katso [Leikkuukorkeuden säätö \(sivu 27\)](#).
16. Löysää pultteja (Kuva 85) jokaisessa neljässä kulmassa ja varmista, että leikkuupöytä asettuu tukevasti neljän pölkyn varaan.
17. Poista välys leikkuupöydän ripustimista ja varmista, että leikkuupöydän noston jalkavipu on työnnetty pysäytintä vasten.
18. Kiristä neljä pulttia.



Kuva 85

g412952

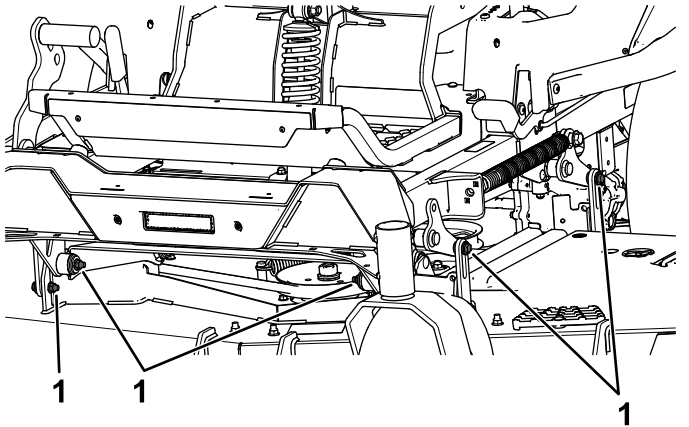
1. Leikkuupöydän nostovarren pultit

19. Varmista, että pölkkyt asettuvat tiukasti leikkuupöydän helman alle ja että kaikki kiinnityspultit ovat kireällä.
20. Tasaa leikkuupöytä tarkistamalla terän kaltevuus pituussuunnassa.
21. Tarkista terien tasaus ja toista leikkuupöydän tasausvaiheet tarvittaessa.
22. Nosta leikkuupöytä kuljetusasentoon (140 mm).
23. Asenna nostojousen säätöruuvi, joka irrotettiin aiemmin vaiheessa 10.
24. Aseta jousen ja kannattimen välinen rako 22–29 mm:iin.

Leikkuupöydän irrotus

Lukitse leikkuupöydän jousikuormitetut varret ennen leikkuupöydän huoltoa tai irrotusta.

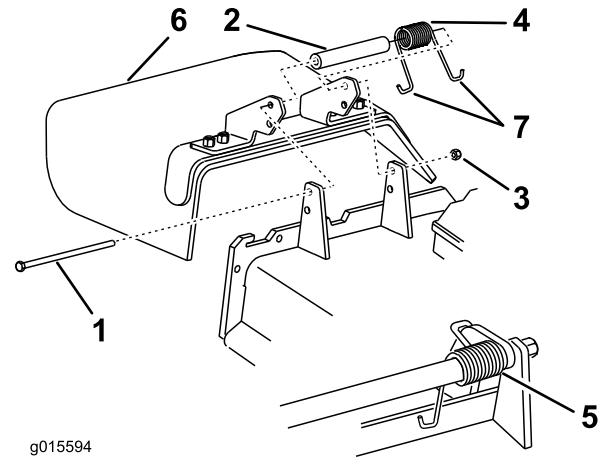
1. Pysäköi kone tasaiselle alustalle, vapauta teräkytkin (voimanulosotto) ja kytke seisontajarru.
2. Sammuta moottori, irrota avain ja odota, että kaikki liikkuvat osat ovat pysähtyneet, ennen kuin poistut käyttäjän paikalta.
3. Asenna korkeudensäätötappi 76 mm:n leikkuukorkeuden asentoon.
4. Irrota hihnasuojukset.
5. Löysää leikkuupöydän kiristinpyörää ja irrota leikkurin hihna. Katso kohta [Hihnan huolto \(sivu 47\)](#).
6. Irrota pultit ja mutterit levyn etupuolelta jalkatuen alta.
7. Irrota pultit ja mutterit koneen molemmilta puolilta ja säilytä ne ([Kuva 86](#)).
8. Liu'uta leikkuupöytä ulos koneen oikealle puolelle.



Kuva 86

1. Irrota nämä mutterit ja pultit.

1. Irrota lukkomutteri, pultti, jousi ja välikappale, joilla suuntain on kiinnitetty kääntökannattimiin ([Kuva 87](#)).
2. Irrota vaurioitunut tai kulunut suuntain ([Kuva 87](#)).



Kuva 87

- | | |
|-----------------|-----------------------|
| 1. Pultti | 5. Jousi asennettuna |
| 2. Välikappale | 6. Suuntain |
| 3. Lukkomutteri | 7. Jousen J-koukkupää |
| 4. Jousi | |

3. Aseta välikappale ja jousi suuntaimeen.
4. Aseta jousen yksi J-koukkupää leikkuupöydän reunan taakse.

Huomaa: Varmista, että jousen yksi J-koukkupää on asennettu leikkuupöydän reunan taakse ennen pultin asennusta kuvan mukaisesti ([Kuva 87](#)).

5. Asenna pultti ja mutteri.
6. Aseta jousen J-koukkupää suuntaimen ympärille ([Kuva 87](#)).

Tärkeää: Suuntaimen on voitava kääntyä. Nosta suuntain ylös täysin avattuun asentoon ja varmista, että se pyörii täydelliseen ala-asentoon.

Suuntaimen vaihto

VAARA

Jos heittoaukko ei ole peitossa, kone saattaa singota esineitä käyttäjän tai sivullisten suuntaan, mistä voi olla seurauksena vakava tapaturma. Seurauksena voi olla myös kosketus terään.

Älä käytä konetta ilman leikkuujätelevyä, heittokanavan suuntainta tai ruohonkeräysjärjestelmää.

Puhdistus

Leikkuupöydän alapuolen puhdistus

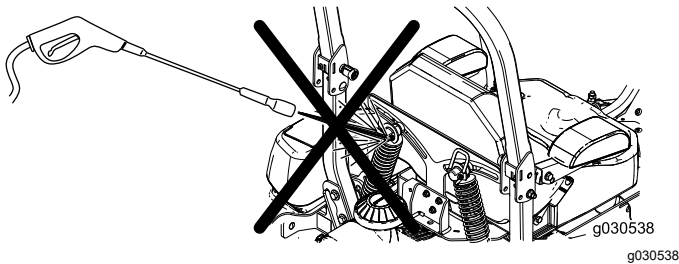
Huoltoväli: Jokaisen käytön jälkeen

1. Pysäköi kone tasaiselle alustalle, vapauta teräkytkin (voimanulosotto) ja kytke seisontajarru.
2. Sammuta moottori, irrota avain ja odota, että kaikki liikkuvat osat ovat pysähtyneet, ennen kuin poistut käyttäjän paikalta.
3. Nosta leikkuupöytä KULJETUSASENTOON.

Jousitusjärjestelmän puhdistus

Puhdista jousitusjärjestelmä paineilmalla.

Huomaa: Älä puhdista iskunvaimenninkokoonpanoja painepesurilla (Kuva 88).



Kuva 88

Jätteiden hävitys

Moottoriöljy, akut, hydraulineeste ja moottorin jäähdytysneste saastuttavat ympäristöä. Ne on hävitettävä kansallisten ja paikallisten määräysten mukaisesti.

Varastointi

Turvallisuus varastoinnin aikana

- Sammuta moottori, irrota avain ja odota, että kaikki liikkuvat osat ovat pysähtyneet, ennen kuin poistut kuljettajan paikalta. Anna koneen jäähtyä ennen säätöä, huoltoa, puhdistusta tai varastointia.
- Älä säilytä konetta tai polttoainetta lähellä avotulta tai tyhjennä polttoainetta sisätiloissa tai suljetun perävaunun sisällä.
- Älä säilytä konetta tai polttoainesäiliötä tilassa, jossa on avotuli, kipinöitä tai varmistusliekki (esimerkiksi vedenlämmitin tai muu vastaava laite).

Puhdistus ja varastointi

1. Vapauta teräkytkin (voimanulosotto) ja kytke seisontajarru.
2. Sammuta moottori, irrota avain ja odota, että kaikki liikkuvat osat ovat pysähtyneet, ennen kuin poistut käyttäjän paikalta.
3. Poista ruoho, lika ja rasva koneen kaikista ulkoisista osista, etenkin moottorista ja hydraulijärjestelmästä. Puhdista lika ja roskat moottorin sylinterinkannen rivoista ja tuulettimen kotelosta.

Tärkeää: Kone voidaan pestä miedolla pesuaineella ja vedellä. Älä pese konetta painepesurilla. Älä käytä vettä ylen määrin, älä etenkään kojetaulun, moottorin ja hydraulipumppujen läheisyydessä.

4. Tarkista seisontajarrujen toiminta. Katso [Seisontajarrun säätö \(sivu 46\)](#).
5. Huolla ilmanpuhdistin. Katso kohta [Ilmanpuhdistimen huolto \(sivu 36\)](#).
6. Rasvaa kone. Katso kohta [Koneen voitelu \(sivu 35\)](#).
7. Vaihda kampikammioöljy. Katso kohta [Moottoriöljyn huolto \(sivu 37\)](#).
8. Tarkista rengaspaine. Katso kohta [Rengaspaineen tarkistus \(sivu 45\)](#).
9. Vaihda hydraulisuodattimet. Katso kohta [Hydraulinesteen ja suodattimien vaihto \(sivu 52\)](#).
10. Lataa akku. Katso kohta [Akun lataus \(sivu 43\)](#).
11. Kaavi ruoho ja lika leikkurin alta ja pese leikkuri sitten vesiletkulla.

Huomaa: Käytä konetta teräkytkin (voimanulosotto) kytkettynä ja korkeimmalla

tyhjäkäyntinopeudella 2–5 minuutin ajan pesun jälkeen.

12. Tarkista terien kunto. Katso kohta [Leikkuuterien huolto \(sivu 54\)](#).
13. Valmistele kone varastointia varten, jos sitä ei ole tarkoitus käyttää yli kuukauteen. Valmistele kone varastointia varten seuraavasti:

A. Lisää polttoainesäiliöön öljypohjaista stabilointi-/lisäainetta. Noudata stabilointiaineen valmistajan sekoitusohjeita. Älä käytä alkoholipohjaista stabilointiainetta (etanolia tai metanolia).

Huomaa: Stabilointi-/lisäaine toimii tehokkaimmin, kun se sekoitetaan tuoreeseen polttoaineeseen ja kun sitä käytetään jatkuvasti.

- B. Käytä moottoria viiden minuutin ajan, jotta lisäainetta sisältävä polttoaine kiertää koko polttoainejärjestelmässä.
- C. Sammuta moottori, anna sen jäähtyä ja tyhjennä polttoainesäiliö.
- D. Käynnistä moottori ja anna sen käydä, kunnes se sammuu.
- E. Hävitä polttoaine asianmukaisesti. Kierrätä polttoaine paikallisten asetusten mukaisesti.

Tärkeää: Stabilointiainetta/lisäainetta sisältävää polttoainetta ei saa säilyttää polttoaineen stabilointiaineen valmistajan suositusta kauempaa.

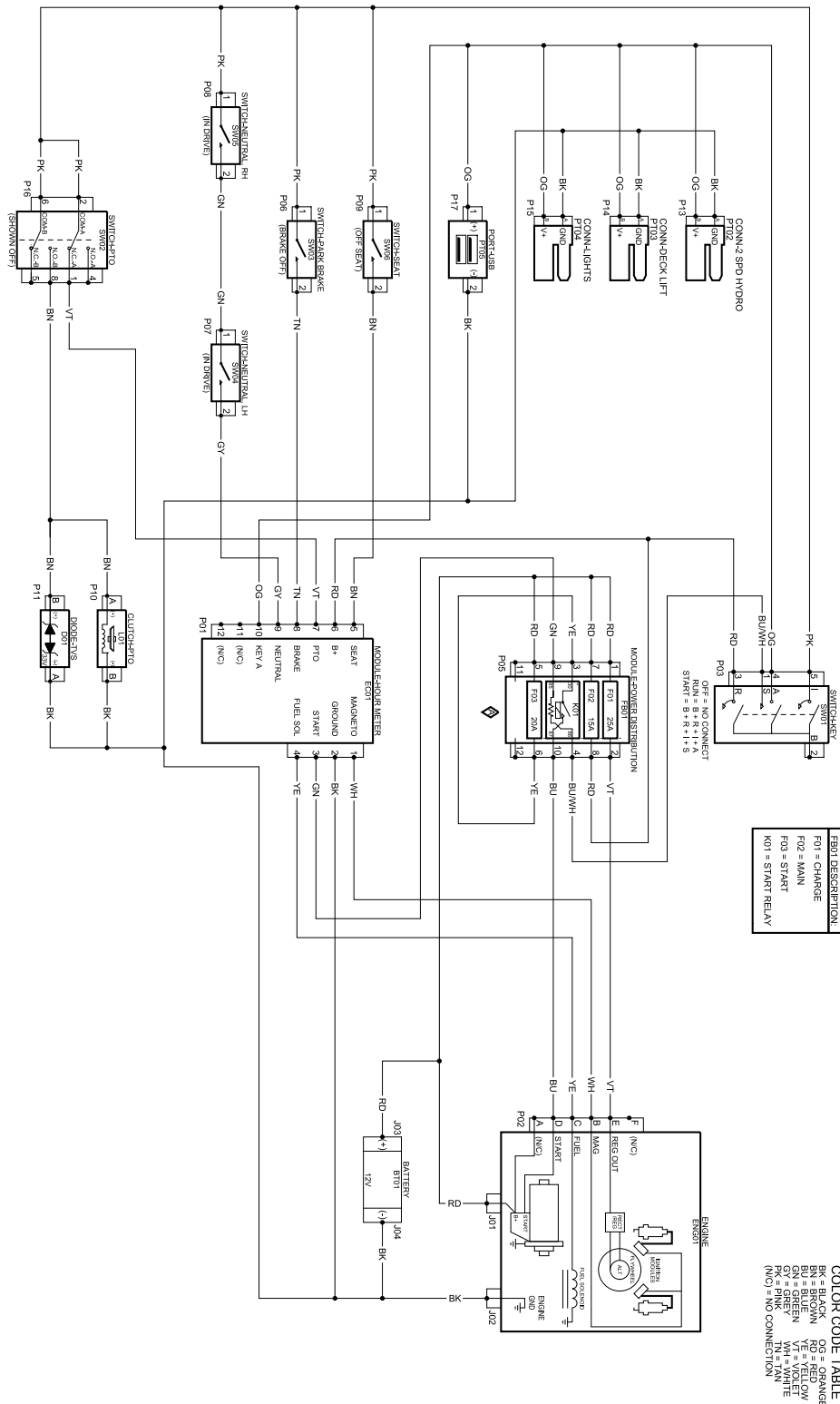
14. Irrota sytytystulpat ja tarkista niiden kunto. Katso kohta [Sytytystulppien huolto \(sivu 40\)](#). Kun sytytystulpat on irrotettu moottorista, kaada 30 ml (kaksi ruokalusikallista) moottoriöljyä sytytystulpan reikään. Kierrätä moottoria käynnistimellä, jotta öljy leviää sylinterin sisään. Asenna sytytystulppa tai -tulpat. Älä asenna sytytystulpan (-tulppien) johtoa.
15. Tarkista ja kiristä kaikki pultit, mutterit ja ruuvit. Korjaa tai vaihda kaikki vaurioituneet osat.
16. Maalaa kaikki naarmuuntuneet tai paljaat metallipinnat. Maalia on saatavissa valtuutetusta huoltoliikkeestä.
17. Varastoi kone puhtaaseen, kuivaan autotalliin tai varastotilaan. Irrota avain avainkytkimestä ja säilytä se lasten ja muiden luvattomien käyttäjien ulottumattomissa. Peitä kone, jotta se pysyy suojassa ja puhtaana.

Vianetsintä

Ongelma	Mahdollinen syy	Korjaustoimenpiteet
Moottori ylikuumentuu.	<ol style="list-style-type: none"> 1. Moottori on ylikuormitettu. 2. Kampikammiossa on liian vähän öljyä. 3. Moottorin puhallinkotelon alla olevat jäähdytysrivat ja ilmakanavat ovat tukossa. 4. Ilmanpuhdistin on likainen. 5. Polttoainejärjestelmässä on likaa, vettä tai vanhentunutta polttoainetta. 	<ol style="list-style-type: none"> 1. Vähennä ajonopeutta. 2. Lisää öljyä kampikammioon. 3. Poista tukkeumat jäähdytysrivoista ja ilmakanavista. 4. Puhdista tai vaihda ilmanpuhdistimen panos. 5. Ota yhteys valtuutettuun huoltoliikkeeseen
Käynnistin ei pyöritä.	<ol style="list-style-type: none"> 1. Teräkytkin on kytketty. 2. Liikkeenohjausvivut eivät ole LUKITTU VAPAA -asennossa. 3. Akussa ei ole latausta. 4. Sähköliitännät ovat ruostuneet tai löystyneet. 5. Sulake on palanut. 6. Rele tai kytkin on vaurioitunut. 	<ol style="list-style-type: none"> 1. Vapauta teräkytkin. 2. Siirrä liikkeenohjausvivut ulospäin LUKITTU VAPAA -asentoon. 3. Lataa akku. 4. Tarkista, että sähköliitännöiden kosketus on kunnossa. 5. Vaihda sulake. 6. Ota yhteys valtuutettuun huoltoliikkeeseen.
Moottori ei käynnisty, käynnistyy huonosti tai ei pysy käynnissä.	<ol style="list-style-type: none"> 1. Polttoainesäiliö on tyhjä. 2. Polttoaineen sulkuventtiili on kiinni. 3. Kampikammiossa on liian vähän öljyä. 4. Kaasuvipu ei ole oikeassa asennossa. 5. Polttoainesuodattimessa on likaa. 6. Polttoainejärjestelmässä on likaa, vettä tai vanhentunutta polttoainetta. 7. Ilmanpuhdistin on likainen. 8. Istuinkytkin ei toimi oikein. 9. Sähköliitännät ovat ruostuneet, löystyneet tai vaurioituneet. <p>1 Rele tai kytkin on kulunut tai vaurioitunut.</p> <p>1 Sytytystulppa on likainen, tai sen kärkiväli on väärä.</p> <p>1 Sytytystulpan johtoa ei ole kytketty.</p> <p>2.</p>	<ol style="list-style-type: none"> 1. Täytä polttoainesäiliö. 2. Avaa polttoaineen sulkuventtiili. 3. Lisää öljyä kampikammioon. 4. Varmista, että kaasuvipu on Hidas- ja Nopea-asentojen puolivälissä. 5. Vaihda polttoainesuodatin. 6. Ota yhteys valtuutettuun huoltoliikkeeseen. 7. Puhdista tai vaihda ilmanpuhdistimen panos. 8. Tarkista istuinkytkimen merkkivalo. Vaihda istuin tarvittaessa. 9. Tarkista, että sähköliitännöiden kosketus on kunnossa. Puhdista liitännöiden koskettimet huolellisesti sähkökytkentöjen puhdistusaineella, levitä niihin eristerasvaa ja tee tarvittavat kytkennät. <p>1 Ota yhteys valtuutettuun huoltoliikkeeseen.</p> <p>1 Säädä tai vaihda sytytystulppa.</p> <p>1.</p> <p>1 Tarkista sytytystulpan johdon kytkentä.</p> <p>2.</p>
Moottori menettää tehoaan.	<ol style="list-style-type: none"> 1. Moottori on ylikuormitettu. 2. Ilmanpuhdistin on likainen. 3. Kampikammiossa on liian vähän öljyä. 4. Moottorin yläpuolella olevat jäähdytysrivat ja ilmakanavat ovat tukossa. 5. Polttoainesäiliön korkin ilmareikä on tukossa. 6. Polttoainesuodattimessa on likaa. 7. Polttoainejärjestelmässä on likaa, vettä tai vanhentunutta polttoainetta. 	<ol style="list-style-type: none"> 1. Vähennä ajonopeutta. 2. Puhdista ilmanpuhdistimen panos. 3. Lisää öljyä kampikammioon. 4. Poista tukkeumat jäähdytysrivoista ja ilmakanavista. 5. Puhdista polttoainesäiliön korkki tai vaihda se. 6. Vaihda polttoainesuodatin. 7. Ota yhteys valtuutettuun huoltoliikkeeseen.

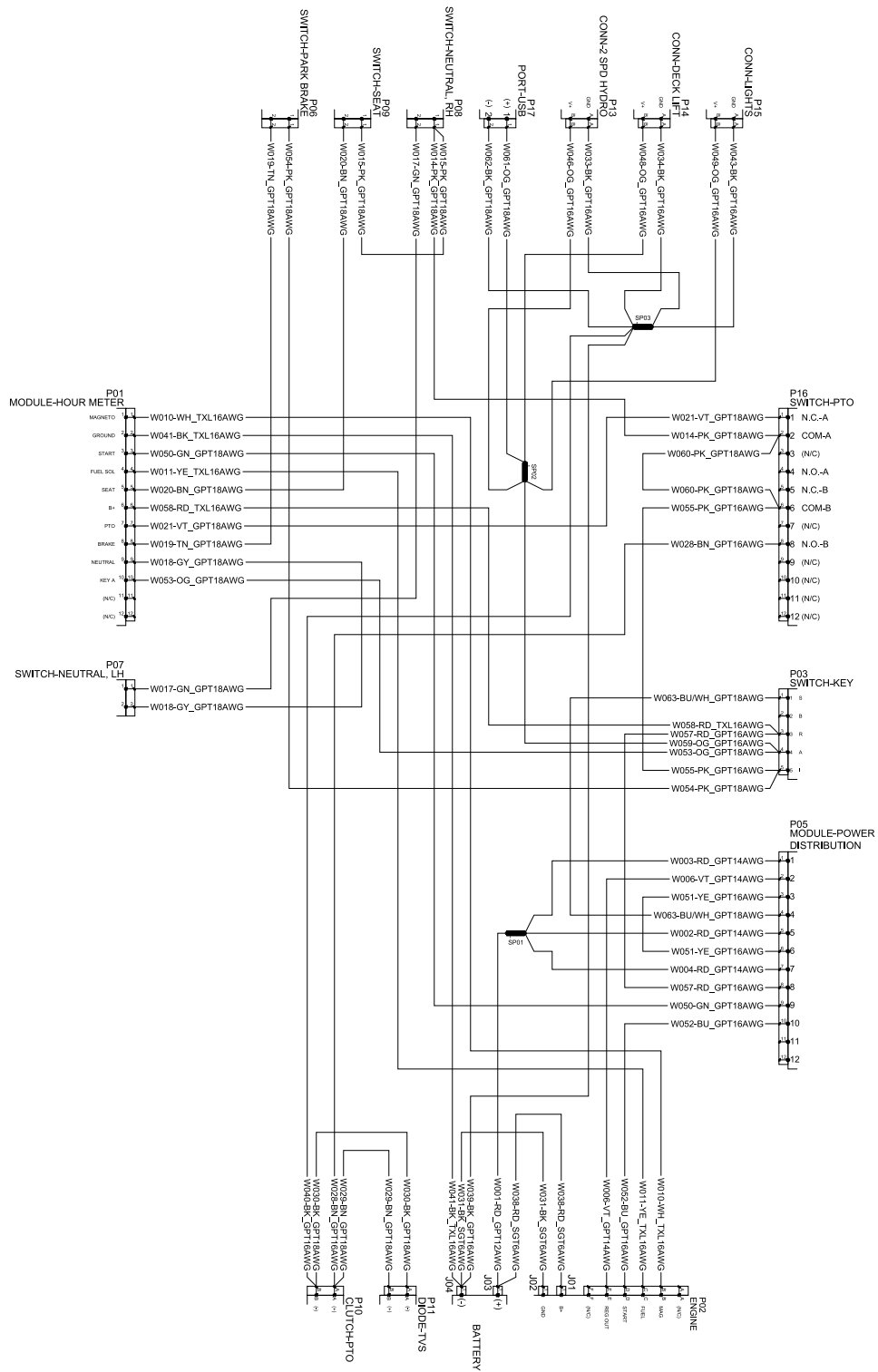
Ongelma	Mahdollinen syy	Korjaustoimenpiteet
Leikkuri vetää vasemmalle tai oikealle (vaikka vivut ovat kokonaan eteenpäin).	<ol style="list-style-type: none"> Ohjaukskulmaa on säädettävä. Vetävien renkaiden rengaspaineet eivät ole oikeat. 	<ol style="list-style-type: none"> Säädä ohjaukskulmaa. Säädä vetävien renkaiden rengaspainetta.
Kone ei liiku.	<ol style="list-style-type: none"> Ohitusventtiilit eivät ole tiukasti kiinni. Pumpun hihna on kulunut, löysällä tai rikkinäinen. Pumpun hihna on irronnut hihnapyörästä. Kiristinpyörän jousi on rikki tai puuttuu. Hydraulinestettä on liian vähän tai se on liian kuumaa. 	<ol style="list-style-type: none"> Kiristä ohitusventtiilit. Vaihda hihna. Vaihda hihna. Vaihda jousi. Lisää säiliöihin hydraulinestettä tai anna nesteeseen jäähtyä.
Kone tärisee epänormaalisti.	<ol style="list-style-type: none"> Leikkuuterä(t) on taipunut / ovat taipuneet tai epätasapainossa. Terän kiinnityspultti on löysällä. Moottorin kiinnityspultit ovat löysällä. Moottorin hihnapyörä, kiristinpyörä tai terän hihnapyörä on löysällä. Moottorin hihnapyörä on vaurioitunut. Terän kara on taipunut. Moottorin pidin löysällä tai kulunut. 	<ol style="list-style-type: none"> Asenna uusi leikkuuterä / uudet leikkuuterät. Kiristä terän kiinnityspultti. Kiristä moottorin kiinnityspultit. Kiristä löysä pyörä. Ota yhteys valtuutettuun huoltoliikkeeseen. Ota yhteys valtuutettuun huoltoliikkeeseen. Ota yhteys valtuutettuun huoltoliikkeeseen.
Epätasainen leikkuukorkeus.	<ol style="list-style-type: none"> Terät ovat tylsiä. Leikkuuterät ovat taipuneet. Leikkuri ei ole tasassa. Nurmisuojaarullaa (jos on) ei ole asetettu oikein. Leikkuupöydän alapuoli on likainen. Väärä rengaspaine. Terän kara on taipunut. 	<ol style="list-style-type: none"> Teroita terä(t). Asenna uusi leikkuuterä(t). Tasaa leikkuri sivusuunnassa ja pituussuunnassa. Säädä nurmisuojapyörän korkeutta. Puhdista leikkuupöydän alapuoli. Aseta oikea rengaspaine. Ota yhteys valtuutettuun huoltoliikkeeseen.
Terät eivät pyöri.	<ol style="list-style-type: none"> Käyttöhihna on kulunut, löysällä tai rikkinäinen. Käyttöhihna on irti hihnapyörältä. Voimanulosoton (PTO) kytkin tai sähköinen PTO-kytkin on viallinen. Leikkurin hihna on kulunut, löysällä tai rikkinäinen. 	<ol style="list-style-type: none"> Asenna uusi käyttöhihna. Asenna käyttöhihna ja tarkista, että säätöakselit ja hihnaohjaimet ovat oikeassa asennossa. Ota yhteys valtuutettuun huoltoliikkeeseen. Asenna uusi leikkurin hihna.
Kytkin ei kytkeydy.	<ol style="list-style-type: none"> Sulake on palanut. Kytkimen saama jännite on alhainen. Käämi on vaurioitunut. Virrnsaanti ei ole riittävä. Roottorin/ankkurin kärkiväli on liian suuri. 	<ol style="list-style-type: none"> Vaihda sulake. Tarkista käämin vastus, akun lataus, latausjärjestelmä ja johdotukset sekä vaihda komponentit tarvittaessa. Tarkista käämin vastus, akun lataus, latausjärjestelmä ja johdotukset sekä vaihda osat tarvittaessa. Vaihda kytkin. Korjaa tai vaihda kytkimen johdin tai sähköjärjestelmä. Puhdista liittimien kontaktit. Poista välilevy tai vaihda kytkin.

Kaaviot



Sähkökaavio – sivu 1 (Rev. A)

g338323



Sähkökaavio – sivu 2 (Rev. A)

g338324

Huomautuksia:

Huomautuksia:



Count on it.