



Count on it.

Manual del operador

**Cortacésped de asiento Z
Master® Serie 4000**

**con cortacésped TURBO FORCE® de 122,
132, 152 o 183 cm (48", 52", 60" o 72")**

Nº de modelo 74000—Nº de serie 414269700 y superiores
Nº de modelo 74000TA—Nº de serie 414070944 y superiores
Nº de modelo 74002—Nº de serie 414264408 y superiores
Nº de modelo 74004—Nº de serie 414264492 y superiores
Nº de modelo 74010—Nº de serie 414067788 y superiores
Nº de modelo 74015—Nº de serie 414258607 y superiores
Nº de modelo 74020—Nº de serie 414307276 y superiores
Nº de modelo 74022—Nº de serie 414300000 y superiores
Nº de modelo 74035—Nº de serie 414314541 y superiores
Nº de modelo 74050—Nº de serie 414386851 y superiores
Nº de modelo 74050TA—Nº de serie 414071900 y superiores
Nº de modelo 74052—Nº de serie 414070436 y superiores
Nº de modelo 74054—Nº de serie 414327670 y superiores
Nº de modelo 74054TA—Nº de serie 414072030 y superiores
Nº de modelo 74055—Nº de serie 414258363 y superiores
Nº de modelo 74055TA—Nº de serie 414328035 y superiores



El uso o la operación del motor en cualquier terreno forestal, de monte o cubierto de hierba a menos que el motor esté equipado con parachispas (conforme a la definición de la sección 4442) mantenido en buenas condiciones de funcionamiento, o haya sido fabricado, equipado y mantenido para la prevención de incendios, constituye una infracción de la legislación de California (California Public Resource Code Section 4442 o 4443).

El manual del propietario del motor adjunto ofrece información sobre las normas de la U.S. Environmental Protection Agency (EPA) y de la California Emission Control Regulation sobre sistemas de emisiones, mantenimiento y garantía. Puede solicitarse un manual nuevo al fabricante del motor.

Consulte la información del fabricante del motor incluida con la máquina.

Par bruto o neto: el par bruto o neto de este motor fue calculada por el fabricante del motor con arreglo a lo estipulado en el documento J1940 o J2723 de la Society of Automotive Engineers (Sociedad de Ingenieros del Automóvil - SAE). Debido a que el motor está configurado para cumplir los requisitos de seguridad, emisiones y operación, su potencia real en este tipo de cortacésped será significativamente menor. Consulte la información del fabricante del motor incluida con la máquina.

⚠ ADVERTENCIA

CALIFORNIA

Advertencia de la Propuesta 65

Los gases de escape de este producto contienen productos químicos que el Estado de California sabe que causan cáncer, defectos congénitos u otros peligros para la reproducción.

Los bornes, terminales y otros accesorios de la batería contienen plomo y compuestos de plomo, productos químicos reconocidos por el Estado de California como causantes de cáncer y daños reproductivos. Lávese las manos después de manejar el material.

El uso de este producto puede provocar la exposición a sustancias químicas que el Estado de California considera causantes de cáncer, defectos congénitos u otros trastornos del sistema reproductor.

Introducción

Este cortacésped de asiento de cuchillas rotativas está diseñado para ser usado por operadores profesionales contratados. Está diseñado principalmente para segar césped bien mantenido en zonas verdes residenciales o comerciales. El uso de este producto para otros propósitos que los previstos podría ser peligroso para usted y para otras personas.

Lea este manual detenidamente para aprender a utilizar y mantener correctamente su producto, y para evitar lesiones y daños al producto. Usted es responsable de utilizar el producto de forma correcta y segura.

Visite www.Toro.com para buscar materiales de formación y seguridad o información sobre accesorios, para localizar un distribuidor o para registrar su producto.

Cuando necesite asistencia técnica, piezas genuinas Toro o información adicional, póngase en contacto con un Servicio Técnico Autorizado o con Asistencia al Cliente de Toro, y tenga a mano los números de modelo y serie de su producto. La [Figura 1](#) identifica la ubicación de los números de serie y de modelo en el producto. Escriba los números en el espacio provisto.

Importante: Con su dispositivo móvil, puede escanear el código QR de la calcomanía del número de serie (en su caso) para acceder a información sobre la garantía, las piezas, y otra información sobre el producto.

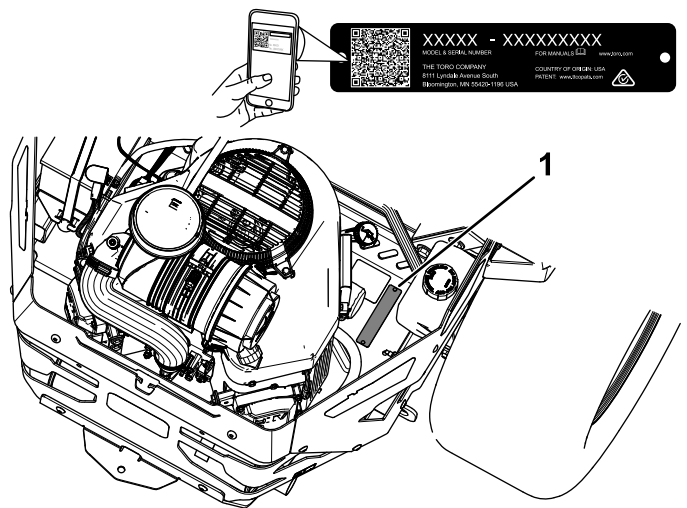


Figura 1

1. Ubicación de los números de modelo y de serie

Nº de modelo _____
Nº de serie _____

Este manual utiliza 2 palabras para resaltar información. **Importante** llama la atención sobre información mecánica especial, y **Nota** resalta información general que merece una atención especial.

El símbolo de alerta de seguridad (Figura 2) aparece tanto en este manual como en la máquina para identificar mensajes de seguridad importantes que debe seguir para evitar accidentes. Este símbolo aparecerá junto a la palabra **Danger (Peligro)**, **Warning (Advertencia)** o **Caution (Cuidado)**.

- **Peligro:** Indica una situación peligrosa inminente, que si no se evita, **causará** la muerte o lesiones graves.
- **Advertencia** indica una situación potencialmente peligrosa que si no se evita, **podría** causar la muerte o lesiones graves.
- **Cuidado** indica una situación potencialmente peligrosa que si no se evita, **podría** causar lesiones menores o moderadas.



Figura 2

Símbolo de alerta de seguridad

sa-black

Contenido

Seguridad	4
Seguridad general	4
Indicador de pendientes	5
Pegatinas de seguridad e instrucciones	6
El producto	12
Controles	12
Especificaciones	14
Aperos/Accesorios	14
Antes del funcionamiento	15
Seguridad antes del uso	15
Cómo añadir combustible	16
Mantenimiento diario	17
Rodaje de una máquina nueva	17
Uso del sistema de protección antivuelco (ROPS)	17
Uso del sistema de interruptores de seguridad	18
Colocación del asiento	20
Cómo ajustar la suspensión del asiento	20

Ajuste de los conjuntos de amortiguador traseros	20
Durante el funcionamiento	21
Seguridad durante el uso	21
Acceso al puesto del operador	24
Utilización del freno de estacionamiento	24
Uso del mando de control de las cuchillas (TDF)	24
Uso del acelerador	25
Uso del estérter	25
Cómo arrancar el motor	25
Apagado del motor	26
Uso de las palancas de control de movimiento	27
Conducción de la máquina	27
Uso de la descarga lateral	28
Ajuste de la altura de corte	28
Ajuste de los rodillos protectores del césped	30
Consejos de operación	31
Después del funcionamiento	32
Seguridad después del uso	32
Uso de la válvula de cierre de combustible	32
Uso de las válvulas de desvío de las ruedas motrices	32
Remolques	33
Transporte de la máquina	34
Mantenimiento	37
Seguridad en el mantenimiento	37
Calendario recomendado de mantenimiento	37
Lubricación	39
Engrasado de la máquina	39
Lubricación de los pivotes de elevación de la carcasa de corte	39
Lubricación de los pivotes de las ruedas giratorias	39
Engrasado de los cubos de las ruedas giratorias	39
Mantenimiento del motor	41
Seguridad del motor	41
Identificación del motor	41
Mantenimiento de un motor Kawasaki®	42
Mantenimiento de un motor Kohler®	47
Limpieza de la rejilla del motor	52
Inspección del parachispas	52
Mantenimiento del sistema de combustible	53
Cambio del filtro de combustible	53
Mantenimiento del depósito de combustible	53
Mantenimiento del sistema eléctrico	54
Seguridad del sistema eléctrico	54
Mantenimiento de la batería	54
Mantenimiento de los fusibles	55
Mantenimiento del sistema de transmisión	56

Seguridad

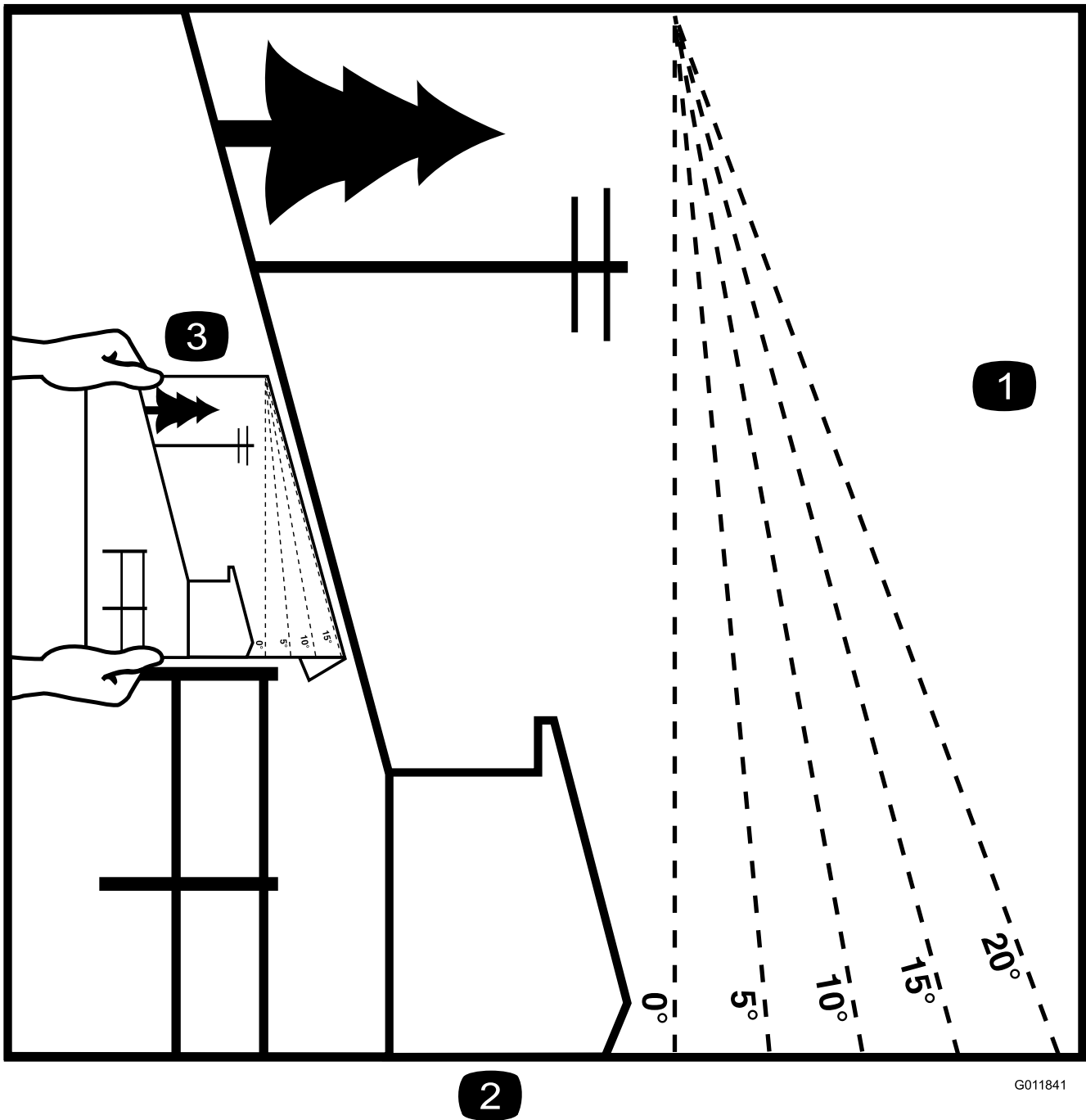
Seguridad general

Este producto es capaz de amputar manos y pies y de lanzar objetos al aire. Siga siempre todas las instrucciones de seguridad con el fin de evitar lesiones personales graves o la muerte.

- Lea y comprenda el contenido de este *Manual del operador* antes de arrancar el motor.
- Mantenga alejadas a otras personas y a niños.
- No deje que la máquina sea utilizada o mantenida por niños o por personas que no hayan recibido la formación adecuada. Sólo permita que manejen o mantengan la máquina personas responsables, formadas, familiarizadas con las instrucciones y físicamente capaces de utilizar la máquina.
- Mantenga siempre la barra antivuelco en la posición de totalmente elevada y bloqueada, y utilice el cinturón de seguridad.
- No utilice la máquina cerca de terraplenes, fosas, taludes, agua, u otros peligros, o en pendientes de más de 15°.
- No coloque las manos o los pies cerca de los componentes en movimiento de la máquina.
- No utilice la máquina sin que estén colocados y funcionen correctamente todos los protectores, interruptores de seguridad y otros dispositivos de protección o seguridad.
- Pare el motor, retire la llave y espere a que se detengan todas las piezas en movimiento antes de abandonar el puesto del operador. Deje que se enfríe la máquina antes de hacer trabajos de ajuste, mantenimiento, repostaje, limpieza o almacenamiento.

Comprobación del cinturón de seguridad	56
Ajuste de la dirección	56
Comprobación de la presión de los neumáticos	57
Comprobación de las tuercas de las ruedas	57
Mantenimiento de los frenos	58
Ajuste del freno de estacionamiento	58
Mantenimiento de las correas	58
Inspección de las correas	58
Cómo cambiar la correa del cortacésped	58
Sustitución de la correa de transmisión de la bomba hidráulica	59
Mantenimiento del sistema de control	60
Ajuste de la posición de las palancas de control	60
Ajuste de los acoplamientos de control de movimiento	61
Mantenimiento del sistema hidráulico	63
Seguridad del sistema hidráulico	63
Especificación del fluido hidráulico	63
Comprobación del nivel de fluido hidráulico	63
Cambio del aceite hidráulico y los filtros	63
Purga del sistema hidráulico	65
Mantenimiento de la carcasa de corte	66
Seguridad de las cuchillas	66
Mantenimiento de las cuchillas de corte	66
Ajuste de la nivelación lateral y de la inclinación de las cuchillas	69
Retirar la Carcasa del Cortacésped	71
Cambio del deflector de hierba	72
Limpieza	73
Limpieza de los bajos de la carcasa de corte	73
Limpieza del sistema de suspensión	73
Eliminación de residuos	73
Almacenamiento	73
Seguridad durante el almacenamiento	73
Limpieza y almacenamiento	73
Solución de problemas	75
Esquemas	78

Indicador de pendientes



2

G011841

g011841

Figura 3

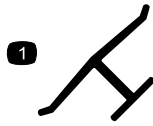
Puede copiar esta página para su uso personal.

1. La pendiente máxima en la que puede utilizar la máquina es de **15 grados**. Utilice el Diagrama de pendientes para determinar el ángulo de una pendiente antes de proseguir. **No utilice esta máquina en pendientes de más de 15 grados**. Doble por la línea correspondiente a la pendiente recomendada.
2. Alinee este borde con una superficie vertical (árbol, edificio, el poste de una valla, etc.).
3. Ejemplo de cómo comparar la pendiente con el borde doblado

Pegatinas de seguridad e instrucciones



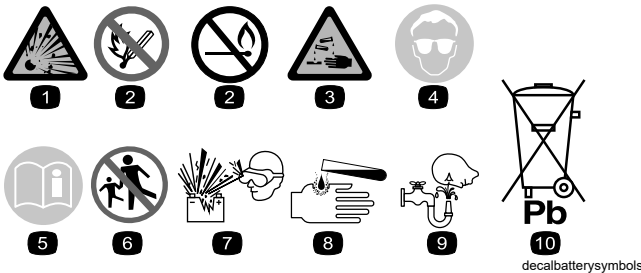
Las pegatinas de seguridad e instrucciones están a la vista del operador y están ubicadas cerca de cualquier zona de peligro potencial. Sustituya cualquier calcomanía que esté dañada o que falte.



decaloemark

Marca del fabricante

1. Esta marca indica que la cuchilla se ha identificado como pieza del fabricante original de la máquina.

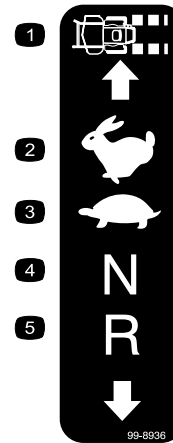


decalbatterysymbols

Símbolos de la batería

La batería contiene algunos de estos símbolos, o todos ellos.

- | | |
|--|--|
| 1. Riesgo de explosión | 6. Mantenga a otras personas alejadas de la batería. |
| 2. No fumar; mantener alejado del fuego y de las llamas desnudas | 7. Lleve protección ocular; los gases explosivos pueden causar ceguera y otras lesiones. |
| 3. Líquido cáustico/peligro de quemadura química | 8. El ácido de la batería puede causar ceguera o quemaduras graves. |
| 4. Lleve protección ocular. | 9. Enjuague los ojos inmediatamente con agua y busque rápidamente ayuda médica. |
| 5. Lea el <i>Manual del operador</i> . | 10. Contiene plomo; no tirar a la basura |



99-8936

99-8936

decal99-8936

- | | |
|----------------------------|-----------------|
| 1. Velocidad de la máquina | 4. Punto muerto |
| 2. Rápido | 5. Hacia atrás |
| 3. Lento | |

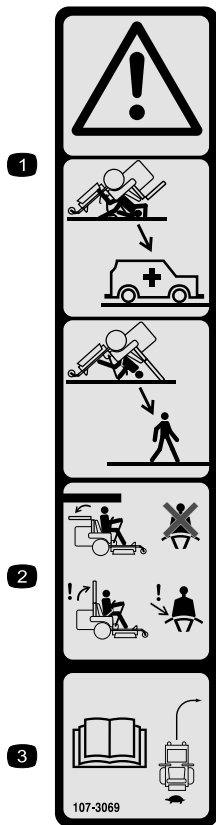


106-5517

106-5517

decal106-5517

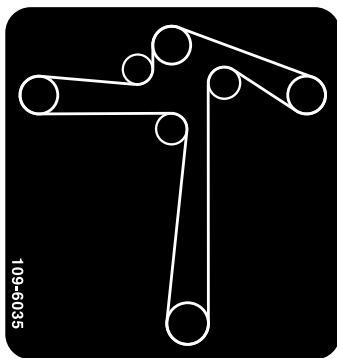
1. Advertencia – no toque la superficie caliente.



107-3069

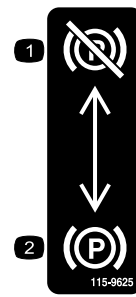
decal107-3069

1. Advertencia – no hay protección contra vuelcos cuando la barra antivuelco está bajada.
2. Para evitar lesiones o la muerte debido a un vuelco accidental, mantenga la barra antivuelco en posición totalmente elevada y bloqueada, y lleve el cinturón de seguridad. Baje la barra antivuelco solo cuando sea absolutamente necesario; no lleve el cinturón de seguridad cuando la barra antivuelco está bajada.
3. Lea el *Manual del operador*; conduzca lentamente y con cuidado.



109-6035

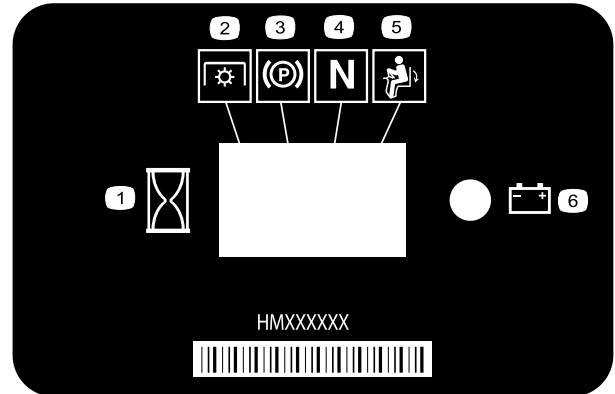
decal109-6035



115-9625

decal115-9625

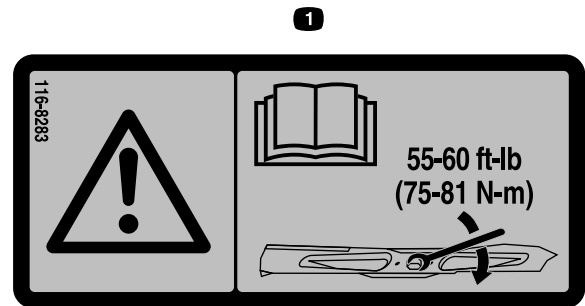
1. Freno de estacionamiento – quitado
2. Freno de estacionamiento – puesto



116-5610

decal116-5610

1. Contador de horas
2. Toma de fuerza (TDF)
3. Freno de estacionamiento
4. Punto muerto
5. Interruptor de presencia del operador
6. Batería



116-8283

decal116-8283

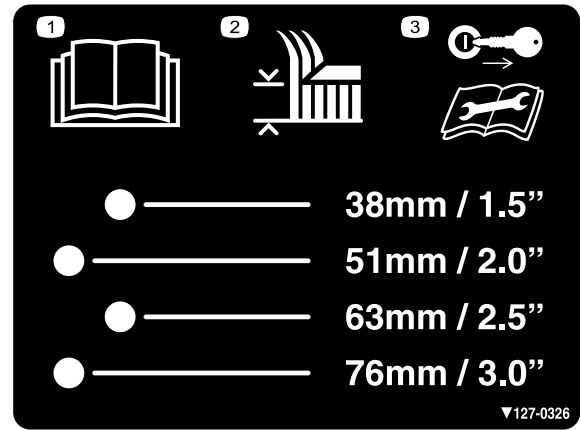
1. Advertencia – lea las instrucciones para apretar el perno/tuerca de la cuchilla a 75–81 N·m (55–60 pies-libra) que figuran en el *Manual del operador*.



117-3848

decal117-3848

1. Peligro de objetos arrojados – mantenga alejadas a otras personas.
2. Peligro de objetos arrojados, deflector elevado – no haga funcionar el cortacésped sin que esté colocado el deflector, la tapa de descarga o el sistema de recogida de hierba.
3. Peligro de corte/desmembramiento de mano o pie, cuchilla de siega – no se acerque a las piezas en movimiento; mantenga colocados todos los protectores y defensas.



127-0326

decal127-0326

1. Lea el *Manual del operador*.
2. Altura de corte
3. Retire la llave de contacto y lea el *Manual del operador* antes de realizar cualquier tarea de mantenimiento.



126-4363

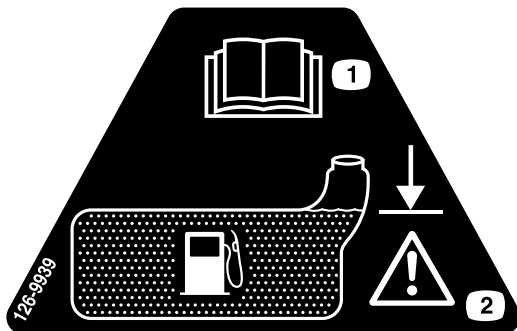
decal126-4363

1. Peligro de corte/desmembramiento, ventilador, y enredamiento, correa. Apague el motor y retire la llave antes de ajustar, mantener o limpiar la máquina.



133-8062

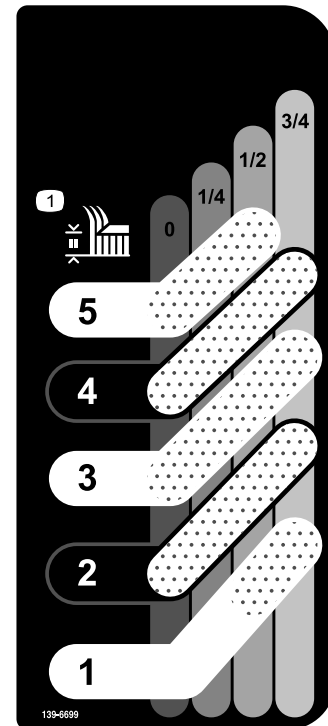
decal133-8062



126-9939

decal126-9939

1. Lea el Manual del operador
2. Llène hasta la parte inferior del cuello de llenado; Advertencia: no llene demasiado el depósito



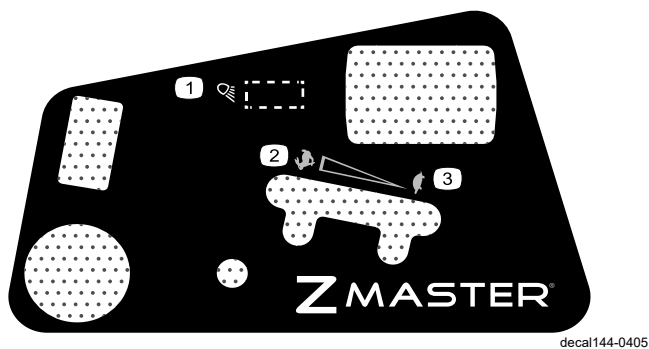
139-6699

decal139-6699

1. Altura de corte

Pegatina 144-0405 es para máquinas que no cuentan con faros delanteros opcionales.

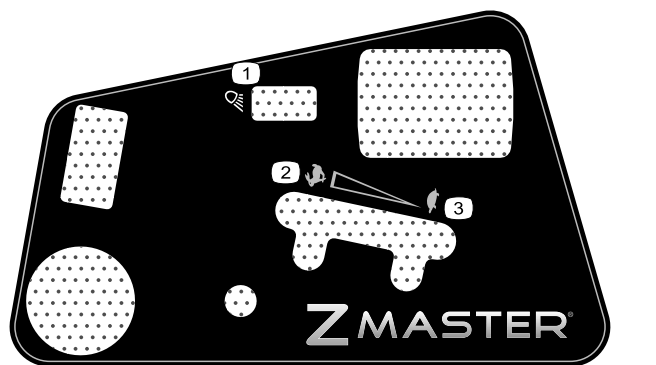
Pegatina 144-6569 es para máquinas que cuentan con faros delanteros.



144-0405

decal144-0405

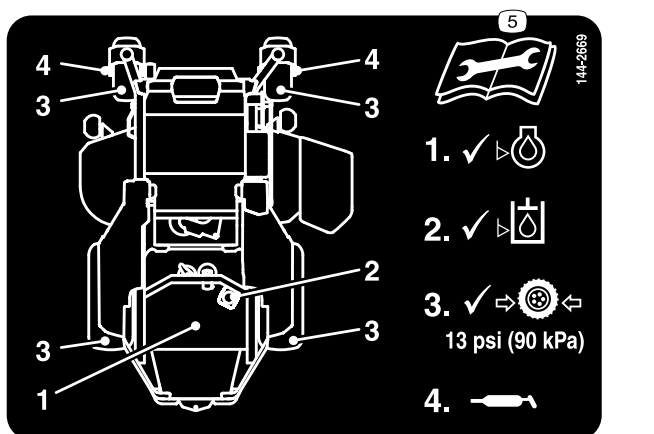
1. Faros
2. Velocidad del motor – rápido
3. Velocidad del motor – lento



144-6569

decal144-6569

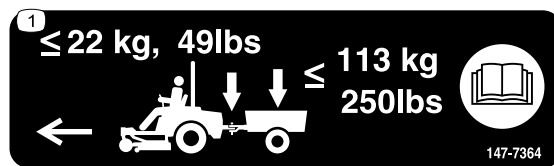
1. Faros
2. Velocidad del motor – rápido
3. Velocidad del motor – lento



144-2669

decal144-2669

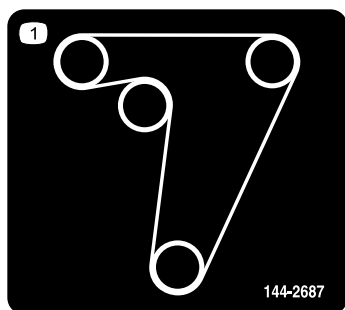
1. Compruebe el nivel de aceite del motor.
2. Compruebe el nivel de fluido hidráulico.
3. Compruebe la presión de los neumáticos.
4. Engrase la rueda giratoria.
5. Lea el *Manual del operador* antes de realizar cualquier tarea de mantenimiento.



147-7364

decal147-7364

1. No supere un peso sobre el enganche de 22 kg (49 libras); no supere un peso bruto de remolque de 113 kg (250 libras); lea el *Manual del operador*.

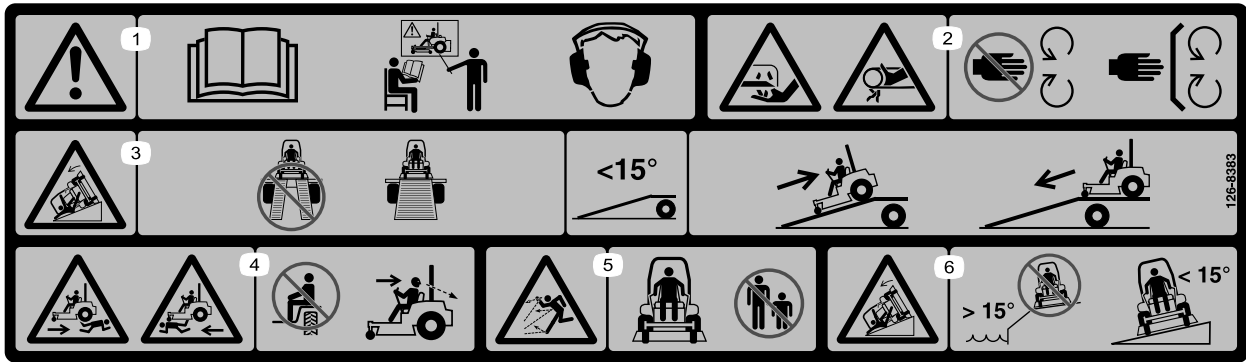


144-2687

decal144-2687

1. Enrutado de la correa de tracción

La pegatina 126-8383 es para modelos sin MyRide solamente.



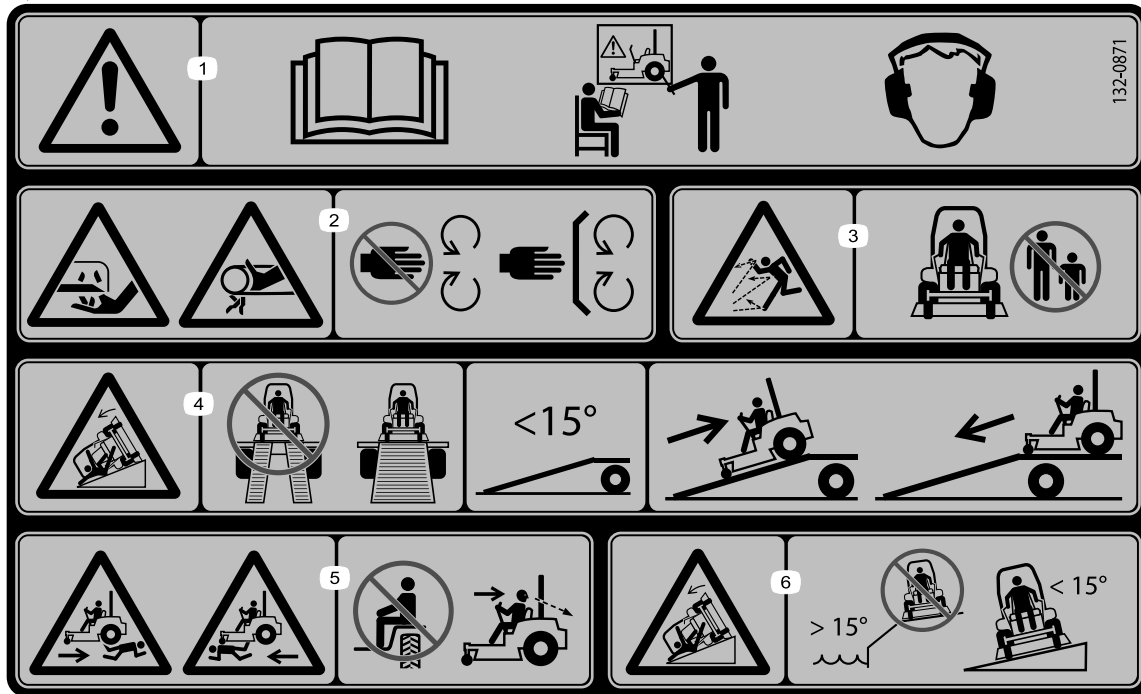
126-8383

decal126-8383

Nota: Esta máquina cumple la prueba de estabilidad estándar de la industria en las pruebas estáticas laterales y longitudinales con la pendiente máxima recomendada indicada en la pegatina. Revise las instrucciones del *Manual del operador* sobre la operación de la máquina en pendientes, y compruebe las condiciones en las que se va a utilizar la máquina para determinar si la máquina puede utilizarse en las condiciones reinantes en ese día y ese lugar en concreto. Los cambios de terreno pueden dar lugar a un cambio en la operación de la máquina en pendientes.

1. Advertencia – lea el *Manual del operador*; no utilice esta máquina a menos que haya recibido formación en su manejo; lleve protección auditiva.
2. Peligro de corte/desmembramiento de mano, cuchilla del cortacésped; peligro de enredamiento de la mano, correa – no se acerque a las piezas en movimiento; mantenga colocados todos los protectores y defensas.
3. Peligro, rampa – no use dos rampas al cargar la máquina en un remolque; utilice una sola rampa con suficiente anchura para la máquina; use una rampa con una pendiente de menos de 15° ; suba la rampa en marcha atrás para cargar la máquina, y baje la rampa conduciendo hacia adelante para descargarla.
4. Peligro de atropello hacia adelante o hacia atrás – no transporte pasajeros; mire hacia atrás mientras siegue en marcha atrás.
5. Peligro de objetos arrojados – mantenga alejadas a otras personas.
6. Peligro de vuelco – no utilice la máquina cerca de taludes o en pendientes de más de 15° ; utilice la máquina únicamente en pendientes de menos de 15° .

La pegatina 132-0871 es para modelos con MyRide solamente.



132-0871

decal132-0871

Nota: Esta máquina cumple la prueba de estabilidad estándar de la industria en las pruebas estáticas laterales y longitudinales con la pendiente máxima recomendada indicada en la pegatina. Revise las instrucciones del *Manual del operador* sobre la operación de la máquina en pendientes, y compruebe las condiciones en las que se va a utilizar la máquina para determinar si la máquina puede utilizarse en las condiciones reinantes en ese día y ese lugar en concreto. Los cambios de terreno pueden dar lugar a un cambio en la operación de la máquina en pendientes.

1. Advertencia – lea el *Manual del operador*; todos los operadores deben recibir formación antes de utilizar la máquina; lleve protección auditiva.
2. Peligro de corte/desmembramiento de la mano – no se acerque a las piezas en movimiento; mantenga colocados todos los protectores y defensas.
3. Peligro de objetos arrojados – mantenga alejadas a otras personas.
4. Peligro de vuelco – no use dos rampas al cargar la máquina en un remolque; utilice una sola rampa con suficiente anchura para la máquina; use una rampa con una pendiente de menos de 15° ; suba la rampa en marcha atrás y baje la rampa conduciendo hacia adelante.
5. Peligro de atropello – no transporte pasajeros; mire hacia atrás mientras conduce en marcha atrás.
6. Peligro de vuelco – no utilice la máquina cerca de taludes o en pendientes de más de 15° ; utilice la máquina únicamente en pendientes de menos de 15° .

La pegatina 132-5067 es para modelos con MyRide solamente.



132-5067

decal132-5067

El producto

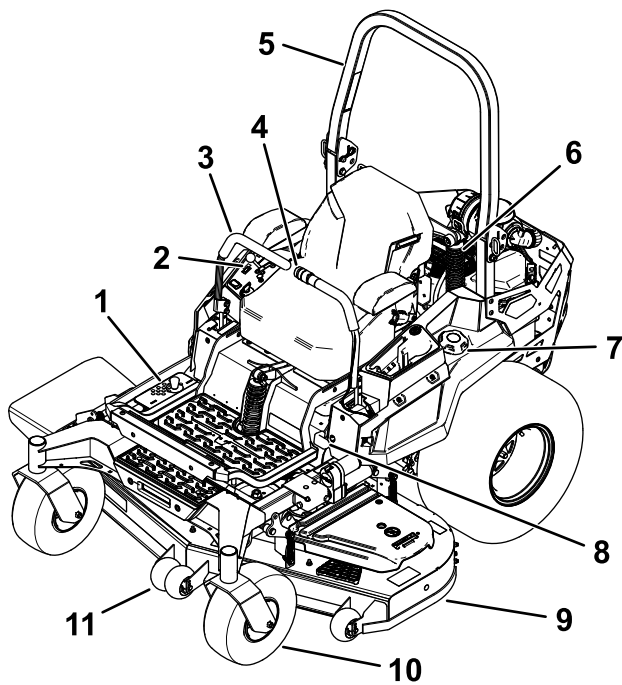


Figura 4

g332505

- | | |
|---|---|
| 1. Posiciones de altura de corte | 7. Tapón de combustible |
| 2. Controles | 8. Palanca del freno de estacionamiento |
| 3. Palancas de control de movimiento | 9. Carcasa de corte |
| 4. Elevación eléctrica de la carcasa (solo en determinados modelos) | 10. Rueda giratoria |
| 5. Barra antivuelco | 11. Rodillo protector del césped |
| 6. Conjunto de amortiguador (máquinas con MyRide solamente) | |

Controles

Familiarícese con todos los controles antes de poner en marcha el motor y trabajar con la máquina.

Panel de control

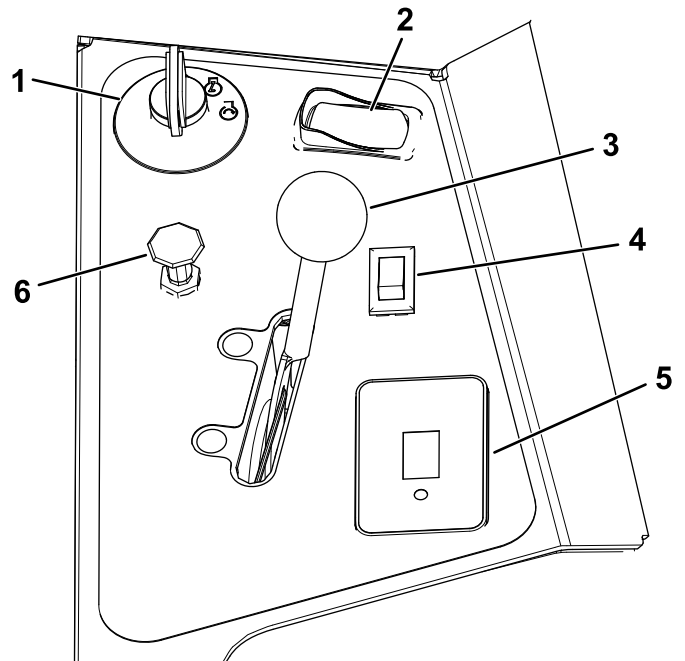


Figura 5

g332503

- | | |
|---|---|
| 1. Interruptor de encendido | 4. Interruptor de las luces (modelos con luces solamente) – kit opcional para otros modelos |
| 2. Mando de control de las cuchillas (toma de fuerza) | 5. Horímetro |
| 3. Control del acelerador | 6. Control del estérter (modelos con carburador solamente) |

Interruptor de encendido

El interruptor de encendido, que se utiliza para arrancar y apagar el motor, tiene tres posiciones: PARADA, MARCHA y ARRANQUE. Consulte [Cómo arrancar el motor \(página 25\)](#).

Interruptor de las luces

Modelos con luces solamente

Utilice el interruptor de las luces para ENCENDER o APAGAR las luces ([Figura 5](#)).

Control del estérter

Utilice el control del estérter para poner en marcha el motor en frío.

Control del acelerador

El acelerador controla la velocidad del motor y tiene un ajuste variable continuo de LENTO a RÁPIDO (Figura 5).

Mando de control de las cuchillas (toma de fuerza)

El mando de control de las cuchillas, representado por un símbolo de toma de fuerza (TDF), engrana y desengrana la transmisión de potencia a las cuchillas del cortacésped (Figura 5).

Horímetro

El horímetro registra el número de horas de operación de la máquina. Funciona cuando el motor está en marcha. Utilice el recuento de horas para programar el mantenimiento regular (Figura 6).

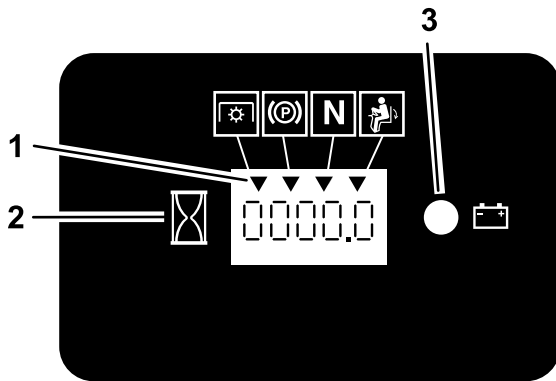


Figura 6

1. Símbolos de los interruptores de seguridad
2. Contador de horas
3. Indicador de la batería

Indicadores de los interruptores de seguridad

Hay una serie de símbolos en el contador de horas, que indican con un triángulo negro si el componente de seguridad está en la posición correcta (Figura 6).

Indicador de la batería

Si se gira el interruptor de encendido a la posición de CONECTADO durante unos segundos, se muestra el voltaje de la batería en la zona donde normalmente se muestran las horas de uso.

La luz de la batería se enciende al accionarse el interruptor de encendido, y cuando la carga está por debajo del nivel correcto de operación Figura 6.

Indicador de avería en la unidad de control electrónica

Modelos con motor EFI solamente

La unidad de control electrónica (UCE) monitoriza constantemente el funcionamiento del sistema de control de combustible.

Si se detecta un problema o una avería en el sistema, se enciende el indicador de avería multifunción (IAM).

El IAM es el piloto rojo situado en el panel derecho de la consola.

Si se enciende el IAM, realice las comprobaciones iniciales de localización de fallos; consulte la sección IAM, en Solución de problemas (página 75).

Si estas comprobaciones no corrigen el problema, será necesario que un Servicio Técnico Autorizado realice un diagnóstico y mantenimiento completos.

Palancas de control de movimiento

Las palancas de control de movimiento se utilizan para conducir la máquina hacia adelante, hacia atrás y girarla en ambos sentidos (Figura 4).

Posición de bloqueo/punto muerto

Mueva las palancas de control de movimiento hacia fuera, desde la posición central a la posición de BLOQUEO/PUNTO MUERTO antes de bajarse de la máquina (Figura 27). Ponga siempre las palancas de control de movimiento en posición de BLOQUEO/PUNTO MUERTO cuando pare la máquina o antes de dejarla desatendida.

Palanca del freno de estacionamiento

Cada vez que apaga el motor, ponga el freno de estacionamiento para evitar que la máquina se desplace accidentalmente.

Válvula de cierre de combustible

Cierre la válvula de cierre de combustible antes de transportar o almacenar la máquina; consulte Uso de la válvula de cierre de combustible (página 32).

Especificaciones

Nota: Las especificaciones y diseños están sujetos a modificación sin previo aviso.

Anchura

	Carcasa de 122 cm (48")	Carcasa de 132 cm (52")	Carcasa de 152 cm (60")	Carcasa de 183 cm (72")
Sin carcasa de corte	129 cm (50-15/16")	137 cm (53 ⁷ / ₈ ")	140 cm (55")	150 cm (58-15/16")
Deflector elevado	141 cm (55-7/16")	150 cm (58-15/16")	166 cm (65 ¹ / ₂ ")	192 cm (75 ⁵ / ₈ ")
Deflector bajado	160 cm (63 ¹ / ₈ ")	171 cm (67-3/16")	191 cm (75 ¹ / ₄ ")	223 cm (87 ⁵ / ₈ ")
Deflector retirado	132 cm (52 ¹ / ₈ ")	141 cm (55 ⁵ / ₈ ")	156 cm (61 ⁵ / ₈ ")	187 cm (73-11/16")

Longitud

Máquinas de 122 cm, 132 cm y 152 cm (48", 52" y 60")	183 cm (72")	
Neumáticos de 61 cm (24")	Neumáticos de 66 cm (26")	Neumáticos de 66 cm (26")
219 cm (86-5/16")	220 cm (86 ¹ / ₂ ")	227 cm (89-5/16")

Altura

	Máquinas con neumáticos de 61 cm (24")	Máquinas con neumáticos de 66 cm (26")
Barra antivuelco – elevada	182 cm (71 ⁵ / ₈ ")	185 cm (73")
Barra antivuelco – bajada (MyRide)	126 cm (49 ¹ / ₂ ")	129 cm (50-13/16")
Barra antivuelco – bajada (máquinas sin MyRide)	118 cm (46 ³ / ₈ ")	129 cm (50-13/16")

Peso

Máquinas de 122 cm (48")	Máquinas de 132 cm (52")	Máquinas de 152 cm (60")	Máquinas de 152 cm (72")
512 kg (1130 libras)	531–540 kg (1170–1190 libras)	535–590 kg (1180–1300 libras)	617 kg (1360 libras)

Capacidad de remolcado

Peso sobre el enganche	Peso bruto de remolque *
22 kg (49 libras)	113 kg (250 libras)

* El peso total del objeto que se está remolcando (por ejemplo, remolque con su carga, escarificadora arrastrada, aireador, etc.)

Aperos/Accesorios

Está disponible una selección de aperos y accesorios homologados por Toro que pueden utilizarse con la máquina a fin de potenciar y aumentar sus prestaciones. Póngase en contacto con su Servicio Técnico Autorizado o con su distribuidor autorizado Toro, o visite www.Toro.com para obtener una lista de todos los aperos y accesorios homologados.

Para asegurar un rendimiento óptimo y mantener la certificación de seguridad de la máquina, utilice solamente piezas y accesorios genuinos Toro. Las piezas de repuesto y accesorios de otros fabricantes podrían ser peligrosos, y su uso podría invalidar la garantía del producto.

Operación

Nota: Los lados derecho e izquierdo de la máquina se determinan desde la posición normal del operador.

Antes del funcionamiento

Seguridad antes del uso

Seguridad general

- No deje que la máquina sea utilizada o mantenida por niños o por personas que no hayan recibido la formación adecuada. La normativa local puede imponer límites sobre la edad del operador. El propietario es responsable de proporcionar formación a todos los operadores y mecánicos.
- Inspeccione la zona donde se va a utilizar la máquina, y retire cualquier objeto que pudiera interferir con el funcionamiento de la máquina o que pudiera ser arrojado por la máquina.
- Familiarícese con la operación segura del equipo, los controles del operador y las señales de seguridad.
- Compruebe que los controles de presencia del operador, los interruptores de seguridad y los protectores están instalados y que funcionan correctamente. No utilice la máquina si no funcionan correctamente.
- Pare el motor, retire la llave y espere a que se detengan todas las piezas en movimiento antes de abandonar el puesto del operador. Deje que se enfríe la máquina antes de hacer trabajos de ajuste, mantenimiento, repostaje, limpieza o almacenamiento.
- Antes de segar, inspeccione la máquina para asegurarse de que los conjuntos de corte funcionan correctamente.
- Evalúe el terreno para determinar cuáles son los equipos y aperos o accesorios apropiados que se requieren para operar la máquina de manera adecuada y segura.
- Lleve ropa adecuada, incluyendo guantes, protección ocular, pantalón largo, calzado resistente y antideslizante y protección auricular. Si tiene el pelo largo, recójase, y no lleve joyas o prendas sueltas.
- No lleve pasajeros en la máquina.
- Mantenga a otras personas y a los animales domésticos alejados de la máquina durante el uso.

Apague la máquina y los accesorios si alguien entra en la zona.

- No utilice la máquina a menos que todos los protectores y dispositivos de seguridad, como por ejemplo los deflectores y el recogedor entero, estén colocados y funcionen correctamente. Sustituya cualquier pieza desgastada o deteriorada cuando sea necesario.

Seguridad en el manejo del combustible

- El combustible es extremadamente inflamable y altamente explosivo. Un incendio o una explosión provocados por el combustible puede causar quemaduras a usted y a otras personas así como daños materiales.
 - Para evitar que una carga estática prenda el combustible, retire la máquina del camión o del remolque y repósteala en el suelo, lejos de otros vehículos. Si esto no es posible, coloque un recipiente de combustible portátil en el suelo, lejos de otros vehículos, y llénelo; luego reposte la máquina desde el recipiente de combustible en vez de usar un surtidor o boquilla dosificadora de combustible.
 - Llene el depósito de combustible en el exterior sobre terreno llano, en una zona abierta y con el motor frío. Limpie cualquier combustible derramado.
 - No maneje combustible si está fumando, ni cerca de una llama desnuda o chispas.
 - No retire el tapón de combustible ni añada combustible al depósito si el motor está caliente o en marcha.
 - Si se derrama combustible, no intente arrancar el motor. Evite crear una fuente de ignición hasta que los vapores del combustible se hayan disipado.
 - Almacene el combustible en un recipiente homologado y manténgalo fuera del alcance de los niños.
- El combustible es dañino o mortal si es ingerido. La exposición a largo plazo a los vapores puede causar lesiones y enfermedades graves.
 - Evite la respiración prolongada de los vapores.
 - Mantenga las manos y la cara alejadas de la boquilla y de la abertura del depósito de combustible.
 - Mantenga el combustible alejado de los ojos y la piel.
- No guarde la máquina o un recipiente de combustible en un lugar donde pudiera haber

una llama desnuda, chispas o una llama piloto, por ejemplo en un calentador de agua u otro electrodoméstico.

- No utilice la máquina a menos que esté instalado un sistema completo de escape en buenas condiciones de funcionamiento.
- Mantenga la boquilla en contacto con el borde del depósito de combustible o el orificio del recipiente en todo momento hasta que termine de repostar. No utilice dispositivos que mantengan abierta la boquilla.
- Si se derrama combustible sobre su ropa, cámbiese de ropa inmediatamente.
- No llene demasiado el depósito de combustible. Vuelva a colocar el tapón de combustible y apriételo firmemente.
- Limpie la hierba y los residuos de la unidad de corte, el silenciador, las transmisiones, el recogedor y el compartimento del motor para ayudar a prevenir incendios. Limpie cualquier aceite o combustible derramado.

Cómo añadir combustible

Combustible recomendado

- Para obtener los mejores resultados, utilice solamente gasolina fresca (comprada hace menos de 30 días), sin plomo, de 87 o más octanos (método de cálculo $(R+M)/2$).
- **Etanol:** Es aceptable el uso de gasolina con hasta el 10% de etanol (gasohol) o el 15% de MTBE (éter metil tert-butílico) por volumen. El etanol y el MTBE no son lo mismo. No está autorizado el uso de gasolina con el 15% de etanol (E15) por volumen. **No utilice nunca gasolina que contenga más del 10% de etanol por volumen**, como por ejemplo la E15 (contiene el 15% de etanol), la E20 (contiene el 20% de etanol) o la E85 (contiene hasta el 85% de etanol). El uso de gasolina no autorizada puede causar problemas de rendimiento o daños en el motor que pueden no estar cubiertos bajo la garantía.
- **No** utilice gasolina que contenga metanol.
- **No** guarde combustible en el depósito de combustible o en recipientes de combustible durante el invierno a menos que haya añadido un estabilizador.
- **No** añada aceite a la gasolina.

Uso del estabilizador/acondicionador

Use un estabilizador/acondicionador en la máquina para obtener las siguientes ventajas:

- Mantiene el combustible fresco durante más tiempo si se siguen las indicaciones del fabricante del estabilizador de combustible
- Limpia el motor durante el funcionamiento.
- Elimina la formación de depósitos pegajosos, con aspecto de barniz, en el sistema de combustible, que pueden dificultar el arranque.

Importante: No utilice aditivos de combustible que contengan metanol o etanol.

Agregue la cantidad adecuada de estabilizador/acondicionador de combustible al combustible.

Nota: Un estabilizador/acondicionador de combustible es más eficaz cuando se mezcla con combustible fresco. Para reducir al mínimo los depósitos de barniz en el sistema de combustible, utilice siempre un estabilizador de combustible.

Llenado del depósito de combustible

1. Aparque la máquina en una superficie nivelada.
2. Ponga el freno de estacionamiento.
3. Apague el motor y retire la llave.
4. Limpie alrededor del tapón del depósito de combustible.
5. Llene el depósito de combustible hasta la parte inferior del cuello de llenado (Figura 7).

Nota: No llene completamente el depósito de combustible. El espacio vacío en el depósito permitirá la dilatación de la gasolina.

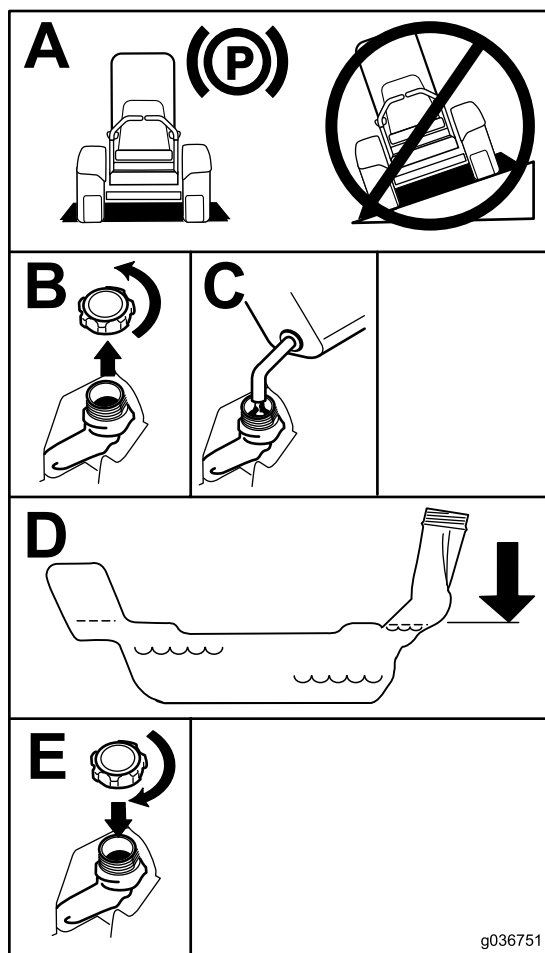


Figura 7

g036751

Rodaje de una máquina nueva

Los motores nuevos necesitan tiempo para desarrollar toda su potencia. La fricción generada por las carcasas y los sistemas de propulsión de los cortacéspedes es mayor cuando éstos son nuevos, lo que supone una carga adicional para el motor. Las máquinas nuevas necesitan un periodo de rodaje de 40–50 horas para desarrollar la máxima potencia y el mejor rendimiento.

Uso del sistema de protección antivuelco (ROPS)

⚠ ADVERTENCIA

Para evitar lesiones o la muerte en caso de un vuelco, mantenga la barra antivuelco en posición totalmente elevada y bloqueada, y utilice el cinturón de seguridad.

Asegúrese de que el asiento está sujeto a la máquina.

⚠ ADVERTENCIA

No hay protección contra vuelcos cuando la barra antivuelco está bajada.

- Baje la barra antivuelco únicamente cuando sea imprescindible.
- No use el cinturón de seguridad si la barra antivuelco está bajada.
- Conduzca lentamente y con cuidado.
- Eleve la barra antivuelco tan pronto como haya espacio suficiente.
- Compruebe cuidadosamente que hay espacio suficiente antes de conducir por debajo de cualquier objeto en alto (por ejemplo, ramas, portales, cables eléctricos) y no entre en contacto con ellos.

Mantenimiento diario

Cada día, antes de arrancar la máquina, siga los procedimientos marcados como “Cada uso/A diario” en la sección [Mantenimiento \(página 37\)](#).

Bajada de la barra antivuelco

Importante: Baje la barra antivuelco únicamente cuando sea imprescindible.

1. En ambos lados de la barra antivuelco, retire la chaveta y el pasador.
2. Baje la barra antivuelco.

Nota: Hay 2 posiciones de bajada, como se muestra en la [Figura 9](#).

3. Instale los 2 pasadores y sujételos con las chavetas.

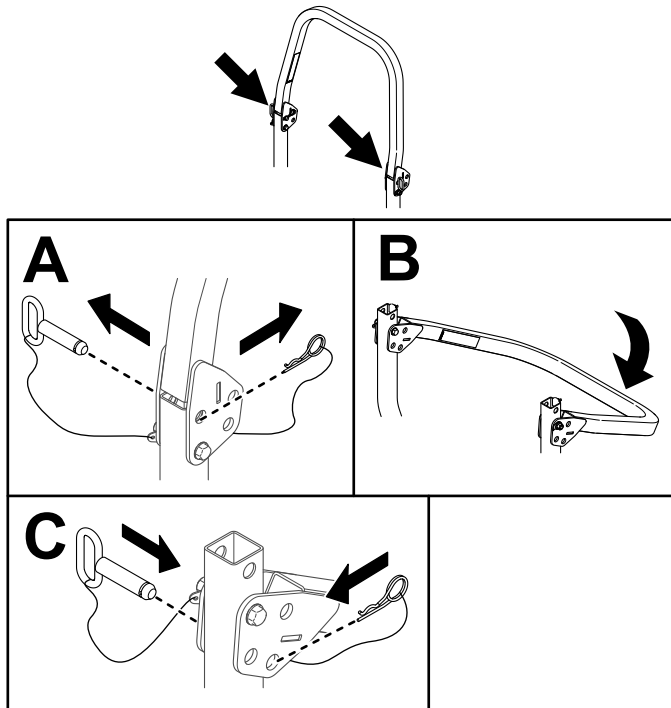


Figura 8

g399200

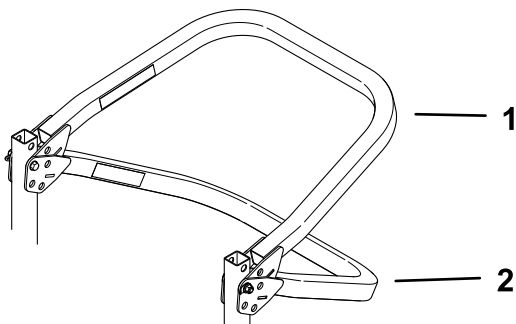


Figura 9

g399199

1. Posición de bajada con el ensacador instalado
2. Posición de bajada completa

Elevación de la barra antivuelco

Importante: Utilice siempre el cinturón de seguridad cuando la barra antivuelco está en la posición elevada.

1. Retire las chavetas y retire los 2 pasadores.
2. Eleve la barra antivuelco a la posición vertical.
3. Instale los 2 pasadores y sujételos con las chavetas.

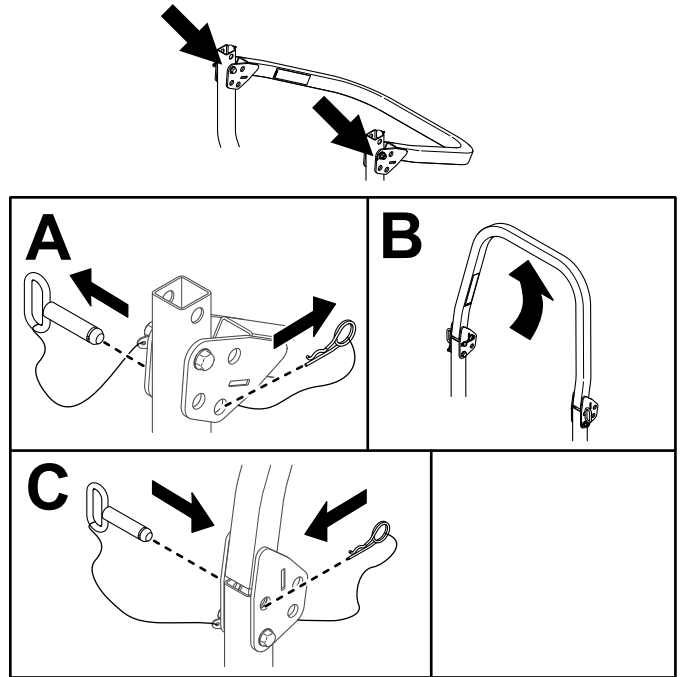


Figura 10

g399201

Uso del sistema de interruptores de seguridad

⚠ ADVERTENCIA

Si los interruptores de seguridad están desconectados o dañados, la máquina podría ponerse en marcha inesperadamente y causar lesiones personales.

- No manipule los interruptores de seguridad.
- Compruebe la operación de los interruptores de seguridad cada día, y sustituya cualquier interruptor dañado antes de operar la máquina.

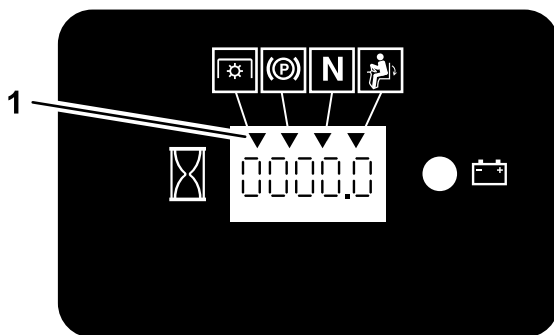
El sistema de interruptores de seguridad

El sistema de interruptores de seguridad ha sido diseñado para impedir que el motor arranque a menos que ocurra lo siguiente:

- El freno de estacionamiento esté puesto.
- El mando de control de las cuchillas (TDF) está desengranado.
- Las palancas de control de movimiento estén en la posición de BLOQUEO/PUNTO MUERTO.

El sistema de interruptores de seguridad también está diseñado para parar el motor cuando se muevan las palancas de control de movimiento desde la posición de BLOQUEO DE PUNTO MUERTO con el freno de estacionamiento puesto, o si usted se levanta del asiento cuando la TDF está engranada.

El contador de horas tiene indicadores que notifican al usuario si el componente de seguridad está en la posición correcta. Cuando el componente está en la posición correcta, aparece un indicador en la pantalla.



g187670

Figura 11

1. Se muestran indicadores cuando los componentes del sistema de seguridad están en la posición correcta.

Comprobación del sistema de interruptores de seguridad

Intervalo de mantenimiento: Cada vez que se utilice o diariamente

Verifique el sistema de interruptores de seguridad cada vez que vaya a utilizar la máquina. Si el sistema no funciona de la forma que se describe a continuación, póngase en contacto con un Servicio Técnico Autorizado para que lo reparen inmediatamente.

1. Siéntese en el asiento, ponga el freno de estacionamiento y mueva el mando de control de las cuchillas (TDF) a ENGRANADO. Intente arrancar el motor; el motor no debe arrancar.
2. Siéntese en el asiento, ponga el freno de estacionamiento y mueva el mando de control de las cuchillas (TDF) a DESENGRANADO. Mueva cualquiera de las palancas de control de movimiento fuera de la posición de BLOQUEO/PUNTO MUERTO. Intente arrancar el motor; el motor no debe arrancar. Repita con la otra palanca de control.
3. Siéntese en el asiento, ponga el freno de estacionamiento, mueva el mando de control de las cuchillas (TDF) a DESENGRANADO y mueva las palancas de control de movimiento a la posición de BLOQUEO/PUNTO MUERTO. Ahora arranque el motor. Con el motor en marcha, quite el freno de estacionamiento, engrane el mando de control de las cuchillas (TDF) y levántese un poco del asiento; el motor debe pararse.
4. Siéntese en el asiento, ponga el freno de estacionamiento, mueva el mando de control de las cuchillas (TDF) a DESENGRANADO y mueva las palancas de control de movimiento a la posición de BLOQUEO/PUNTO MUERTO. Ahora arranque el motor. Con el motor en marcha, ponga cualquiera de las palancas de control de movimiento en posición central y muévela (hacia adelante o hacia atrás); el motor debe pararse. Repita con la otra palanca de control.
5. Siéntese en el asiento, quite el freno de estacionamiento, mueva el mando de control de las cuchillas (TDF) a DESENGRANADO y mueva las palancas de control de movimiento a la posición de BLOQUEO/PUNTO MUERTO. Intente arrancar el motor; el motor no debe arrancar.

Colocación del asiento

El asiento puede moverse hacia adelante y hacia atrás (Figura 12). Coloque el asiento en la posición que le permita controlar mejor la máquina y en la que esté más cómodo.

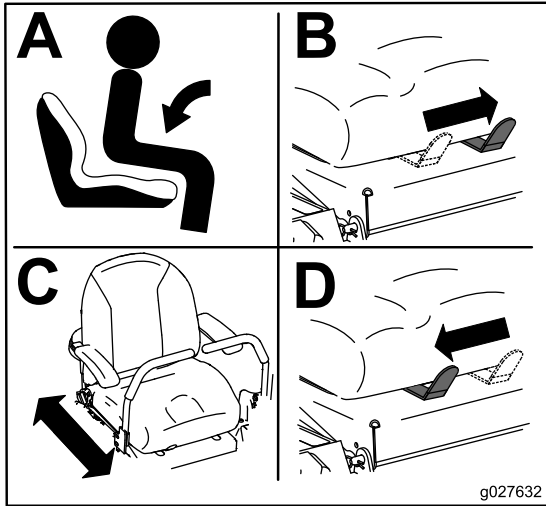


Figura 12

Asiento para máquinas con MyRide ilustrado.

Cómo ajustar la suspensión del asiento

Máquinas sin sistema de suspensión MyRide™ solamente

El asiento puede ajustarse para que la conducción sea más suave y cómoda. Coloque el asiento en la posición más cómoda para usted.

Para ajustarlo, gire el pomo situado en la parte delantera en cualquier sentido hasta encontrar la posición más cómoda (Figura 13).

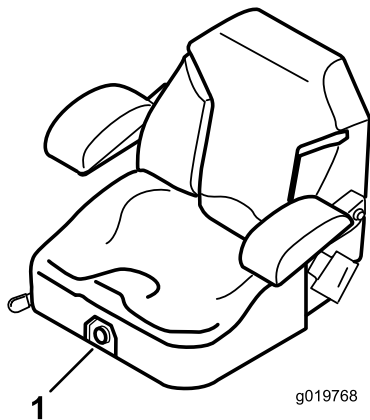


Figura 13

1. Pomo de la suspensión del asiento

Ajuste de los conjuntos de amortiguador traseros

Máquinas con sistema de suspensión MyRide™ solamente

El sistema de suspensión MyRide™ se ajusta para brindar una conducción sea más suave y cómoda. El ajuste de los 2 conjuntos de choque traseros es el ajuste más fácil y rápido para el cambio del sistema de suspensión. Coloque el sistema de suspensión donde le quede más cómodo.

Las ranuras para los conjuntos de choque traseros tienen posiciones de palancas de bloqueo para files de referencia. Los conjuntos de amortiguador traseros pueden colocarse en cualquier lugar de la ranura, no solo en las muescas de posicionamiento. El siguiente gráfico muestra la posición para una conducción blanda o firme y las posiciones de las diferentes muescas de posicionamiento (Figura 14).

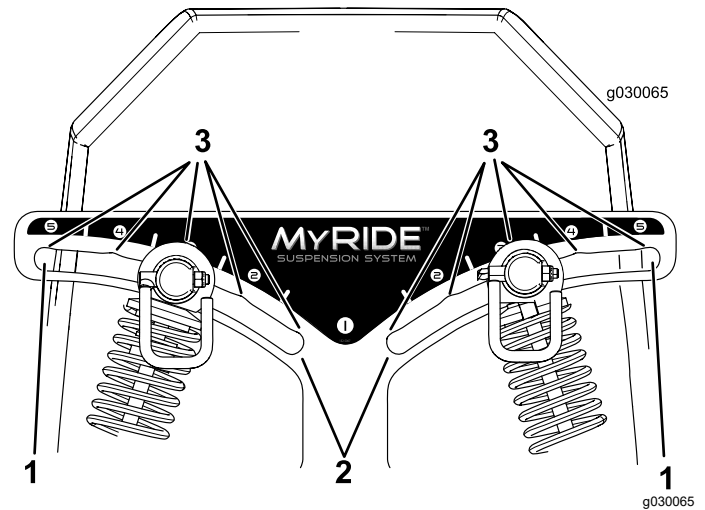
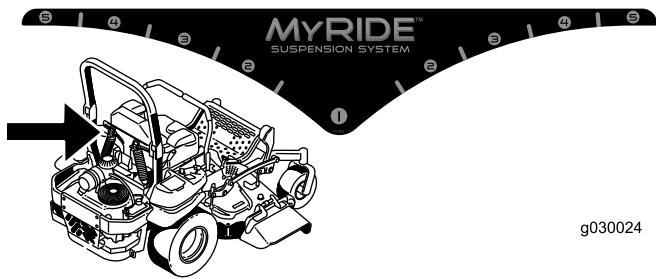


Figura 14

1. Posición más firme
2. Posición más blanda
3. Muecas de posicionamiento en las ranuras

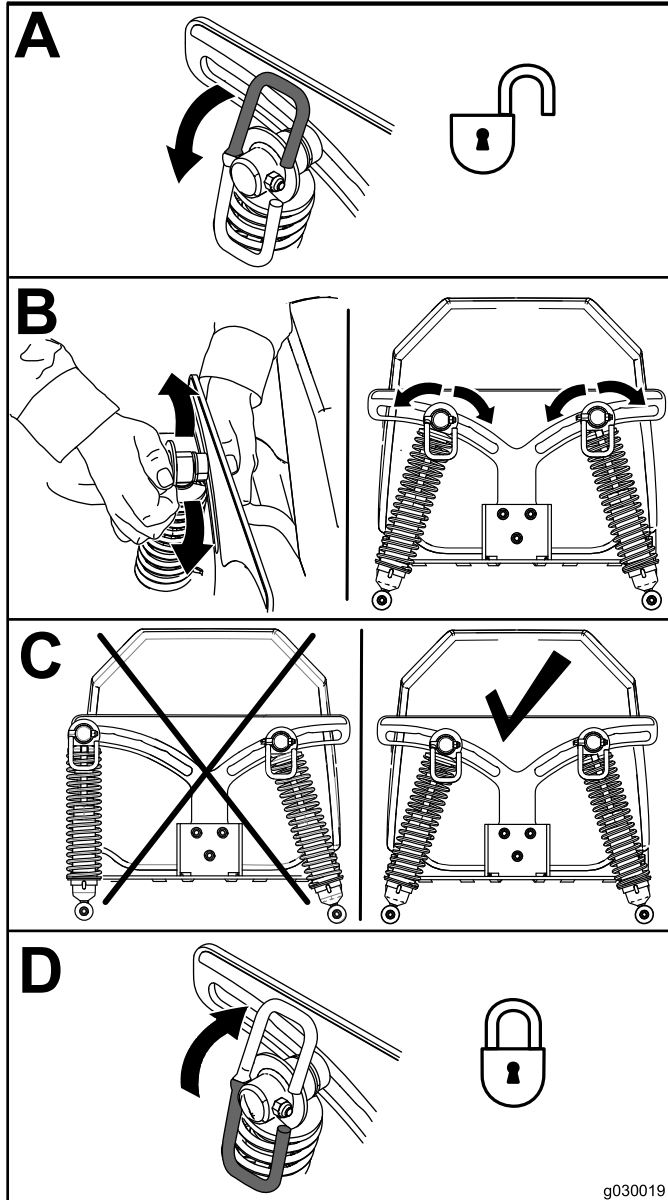
Nota: Asegúrese de que los conjuntos de choque traseros izquierdos y derechos siempre se ajusten en las mismas posiciones.

Ajuste los conjuntos de choque traseros (Figura 15).



g030024

g030024



g030019

g030019

Figura 15

Durante el funcionamiento

Seguridad durante el uso

Seguridad general

- El propietario/operador puede prevenir y es responsable de cualquier accidente que pueda provocar lesiones personales o daños materiales.
- Dedique toda su atención al manejo de la máquina. No realice ninguna actividad que pudiera distraerle; de lo contrario, pueden producirse lesiones o daños materiales.
- No utilice la máquina si está enfermo, cansado, o bajo la influencia de alcohol o drogas.
- El contacto con la cuchilla puede causar lesiones personales graves. Pare el motor, retire la llave y espere a que se detengan todas las piezas en movimiento antes de abandonar el puesto del operador. Cuando gire la llave a la posición de DESCONECTADO, el motor debe apagarse y la cuchilla debe detenerse. Si no, deje de usar la máquina inmediatamente y póngase en contacto con un Servicio Técnico Autorizado.
- Utilice la máquina solo en buenas condiciones de visibilidad y bajo condiciones meteorológicas apropiadas. No haga funcionar la máquina cuando hay riesgo de tormentas eléctricas.
- Mantenga las manos y los pies alejados de las unidades de corte. Manténgase alejado del orificio de descarga.
- No siga con el deflector de descarga elevado, retirado o modificado, a menos que tenga colocado y en buenas condiciones de funcionamiento un sistema de recogida de hierba o un kit de mulching.
- No corte el césped en marcha atrás a menos que sea absolutamente necesario. Mire siempre hacia abajo y detrás de usted antes de conducir la máquina en marcha atrás.
- Extreme la precaución al acercarse a esquinas ciegas, arbustos, árboles u otros objetos que puedan bloquear su visión.
- Pare las cuchillas siempre que no esté segando.
- Si la máquina golpea un objeto o empieza a vibrar, apague inmediatamente el motor, retire la llave (en su caso), espere a que se detengan todas las piezas en movimiento antes de examinar la máquina en busca de daños. Haga todas las reparaciones necesarias antes de volver a utilizar la máquina.

- Vaya más despacio y tenga cuidado al girar y al cruzar calles y aceras con la máquina. Ceda el paso siempre.
- Antes de abandonar la posición del operador, haga lo siguiente:
 - Aparque la máquina en una superficie nivelada.
 - Desengrane la TDF y baje los accesorios.
 - Ponga el freno de estacionamiento.
 - Apague el motor y retire la llave.
 - Espere a que se detengan todas las piezas en movimiento.
- Haga funcionar el motor únicamente en zonas bien ventiladas. Los gases de escape contienen monóxido de carbono, que es letal si se inhala.
- No deje nunca desatendida la máquina si está funcionando.
- Conecte los equipos remolcados a la máquina únicamente en el punto de enganche.
- No utilice la máquina a menos que todos los protectores y dispositivos de seguridad, como por ejemplo los deflectores y el recogedor entero, estén colocados y funcionen correctamente. Sustituya cualquier pieza desgastada o deteriorada cuando sea necesario.
- Utilice solamente accesorios y aperos homologados por Toro.
- Esta máquina produce niveles sonoros que superan los 85 dBA en el oído del operador, y pueden causar pérdidas auditivas con períodos extendidos de exposición.
- No cambie la velocidad del regulador del motor ni haga funcionar el motor a una velocidad excesiva.
- A menudo los niños se sienten atraídos por la máquina y la actividad de segar. No suponga nunca que los niños van a permanecer en el último lugar en que los vio.
- Mantenga a los niños alejados de la zona de trabajo y bajo la atenta mirada de un adulto responsable que no sea el operador.
- Esté alerta y apague la máquina si entran niños en la zona de trabajo.
- Antes de conducir en marcha atrás o girar la máquina, mire hacia abajo y hacia atrás para asegurarse de que no hay niños pequeños presentes.
- No lleve niños en la máquina, incluso cuando las cuchillas no están en movimiento. Los niños podrían caerse y sufrir lesiones graves, o podrían impedir que usted maneje la máquina con seguridad. Cualquier niño que haya sido transportado en el pasado podría aparecer sin aviso en la zona de trabajo, y podría ser arrollado por la máquina, incluso en marcha atrás.

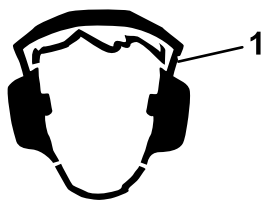


Figura 16

g229846

1. Lleve protección auditiva.

-
- Limpie la hierba y los residuos de la unidad de corte, las transmisiones, el silenciador y el motor para prevenir incendios.
 - Arranque el motor con los pies bien alejados de las cuchillas.
 - Esté pendiente del sentido de descarga del cortacésped y no oriente la descarga hacia nadie. Evite descargar material contra una pared u otra obstrucción, porque el material podría rebotar hacia usted.
 - Pare las cuchillas, reduzca la velocidad de la máquina y extreme las precauciones al cruzar superficies que no sean de hierba o al transportar la máquina a y desde la zona de trabajo.
 - El ROPS es un dispositivo de seguridad integrado y eficaz. No retire ni modifique el ROPS.
 - No hay protección contra vuelcos cuando la barra antivuelco está bajada.
 - Mantenga la barra antivuelco en la posición de totalmente elevada y bloqueada, y lleve el cinturón de seguridad siempre que la barra antivuelco esté elevada.
 - Asegúrese de que el cinturón de seguridad puede ser desabrochado rápidamente en caso de emergencia.
 - Baje la barra antivuelco únicamente cuando sea imprescindible. No lleve el cinturón de seguridad cuando la barra antivuelco está bajada.
 - Eleve la barra antivuelco tan pronto como haya espacio suficiente.
 - Si una rueda pasa por un borde, una zanja o una orilla empinada, o entra en el agua, puede causar un vuelco, que puede dar lugar a lesiones graves o la muerte.
 - Compruebe cuidadosamente que hay espacio suficiente antes de conducir por debajo de cualquier objeto y no entre en contacto con ellos.
 - En caso de un vuelco, lleve la máquina a un Servicio Técnico Autorizado para que inspeccione el ROPS.

- Si algún componente del ROPS está dañado, sustitúyalo. No lo repare ni lo cambie.
- Utilice solamente accesorios y aperos instalados en el ROPS que hayan sido homologados por Toro.

Seguridad en pendientes

- Las pendientes son una de las principales causas de accidentes por pérdida de control y vuelcos, que pueden causar lesiones graves o la muerte. El operador es responsable de la seguridad cuando trabaja en pendientes. El uso de la máquina en cualquier pendiente exige un cuidado especial. Antes de usar la máquina en una pendiente, haga lo siguiente:
 - Lea y comprenda las instrucciones sobre pendientes del manual y las que están colocadas en la máquina.
 - Utilice un indicador de ángulo para determinar la inclinación aproximada de la zona.
 - No utilice la máquina nunca en pendientes de más de 15°.
 - Evalúe las condiciones del lugar de trabajo para determinar si es seguro trabajar en la pendiente con la máquina. Utilice el sentido común y el buen juicio al realizar esta evaluación. Cualquier cambio que se produzca en el terreno, como por ejemplo un cambio de humedad, puede afectar rápidamente al uso de la máquina en una pendiente.
- Identifique cualquier obstáculo situado en la base de la pendiente. No utilice la máquina cerca de terraplenes, fosas, taludes, agua, u otros peligros. La máquina podría volcar repentinamente si una rueda pasa por el borde de un terraplén o fosa, o si se socava un talud. Mantenga una distancia prudente (el doble de la anchura de la máquina) entre la máquina y cualquier obstáculo. Utilice una máquina dirigida o una desbrozadora manual para segar la hierba en estas zonas.
- Evite arrancar, parar o girar la máquina en cuestas o pendientes. Evite hacer cambios bruscos de velocidad o de dirección; gire poco a poco, y a baja velocidad.
- No utilice la máquina en condiciones que puedan comprometer la tracción, la dirección o la estabilidad de la máquina. Tenga en cuenta que conducir en hierba mojada, atravesar pendientes empinadas, o bajar cuestas puede hacer que la máquina pierda tracción. La transferencia de peso a las ruedas delanteras puede hacer que patine la máquina, con pérdida de frenado y de control de dirección. La máquina puede deslizarse incluso con las ruedas motrices inmovilizadas.
- Retire o señale cualquier obstáculo, como zanjas, baches, surcos, montículos, rocas u otros peligros

ocultos. La hierba alta puede ocultar obstáculos. Un terreno irregular puede hacer que la máquina vuelque.

- Extreme las precauciones al trabajar con accesorios o aperos, como por ejemplo sistemas de recogida de hierba. Éstos pueden afectar a la estabilidad de la máquina y causar pérdidas de control. Siga las instrucciones sobre los contrapesos.
- Si es posible, mantenga la carcasa bajada al suelo mientras trabaje en pendientes. La elevación de la carcasa mientras se trabaja en pendientes puede hacer que la máquina pierda estabilidad.

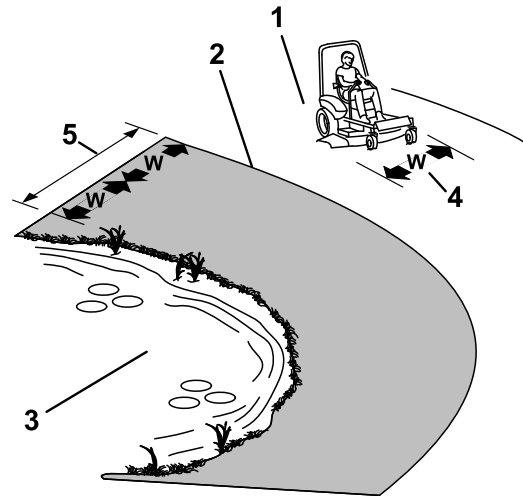


Figura 17

g221745

1. Zona segura – utilice la máquina aquí en pendientes de menos de 15° o zonas planas.
2. Zona de peligro – utilice un cortacésped manual y/o una desbrozadora manual en pendientes de más de 15°, y cerca de terraplenes o agua.
3. Agua
4. W = anchura de la máquina
5. Mantenga una distancia prudente (el doble de la anchura de la máquina) entre la máquina y cualquier obstáculo.

Seguridad durante el remolcado

- Enganche el equipo a remolcar únicamente en el punto de enganche.
- No utilice la máquina como vehículo de remolque a menos que tenga un enganche instalado.
- No supere el peso bruto de remolque.
- No deje que se acerquen niños u otras personas al equipo remolcado.
- En las pendientes, el peso del equipo remolcado puede causar una pérdida de tracción, aumentar el riesgo de vuelco o provocar una pérdida de control. Reduzca el peso remolcado y vaya más despacio.

- La distancia de parada puede aumentar con el peso de la carga remolcada. Conduzca lentamente y deje una distancia de parada mayor.
- Haga giros abiertos para mantener el accesorio alejado de la máquina.

Acceso al puesto del operador

Utilice la carcasa de corte como escalón para subirse al puesto del operador (Figura 18).

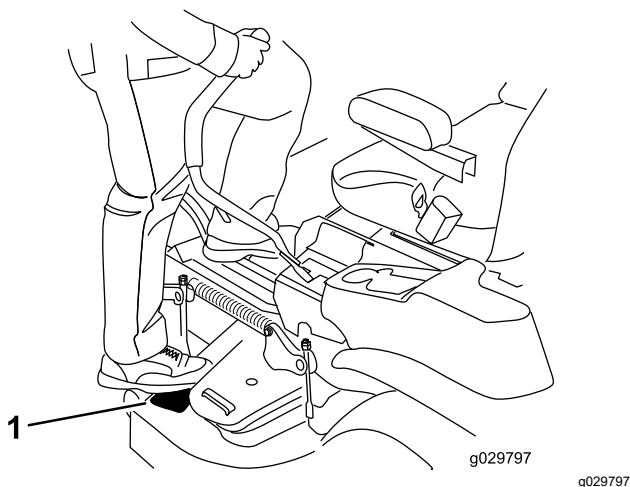


Figura 18

1. Pisar aquí.

Utilización del freno de estacionamiento

Ponga siempre el freno de estacionamiento cuando pare la máquina o cuando la deje desatendida.

Activación del freno de estacionamiento

Aparque la máquina en una superficie nivelada.

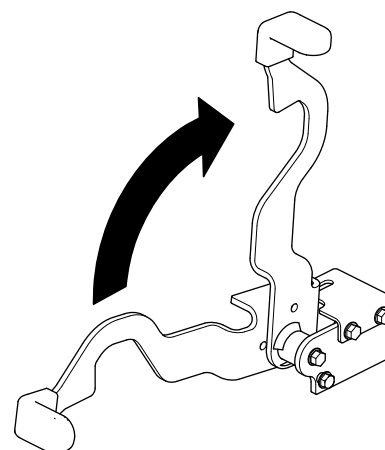


Figura 19

g283915

Desactivación del freno de estacionamiento

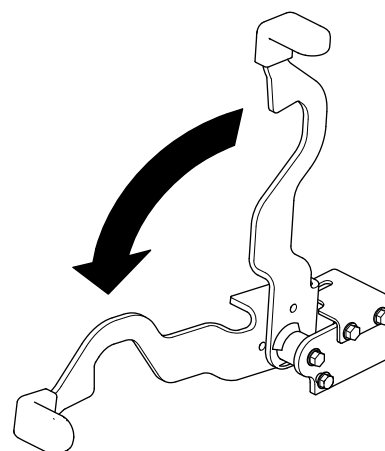


Figura 20

g283914

Uso del mando de control de las cuchillas (TDF)

El mando de control de las cuchillas (TDF) arranca y detiene las cuchillas del cortacésped y cualquier accesorio conectado.

Cómo engranar el mando de control de las cuchillas (TDF)

Nota: El uso del mando de control de las cuchillas (TDF) con el acelerador en la posición intermedia o menos producirá un desgaste excesivo en las correas de transmisión.

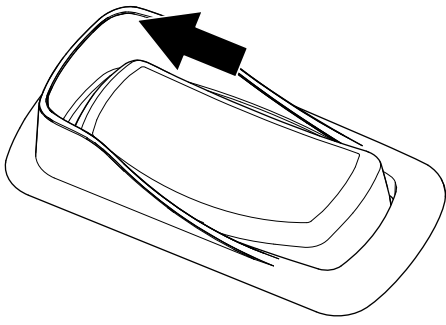


Figura 21

g332523

Cómo desengranar el mando de control de las cuchillas (TDF)

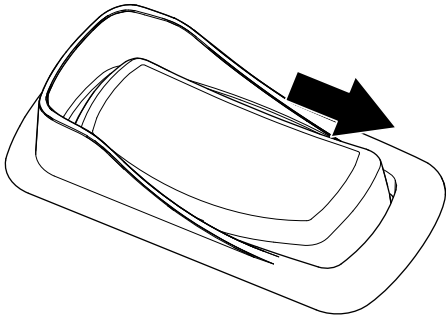


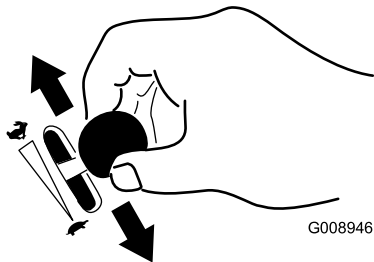
Figura 22

g332522

Uso del acelerador

Puede mover el control del acelerador entre las posiciones de RÁPIDO y LENTO (Figura 23).

Utilice siempre la posición de RÁPIDO para engranar la TDF.



G008946

Figura 23

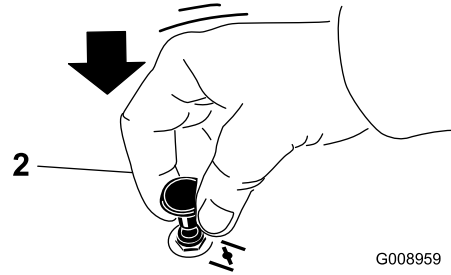
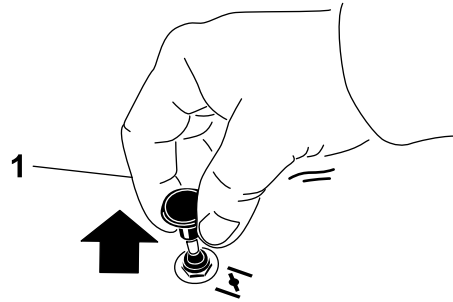
g008946

Uso del estérter

Utilice el estérter para poner en marcha el motor en frío.

1. Tire hacia arriba del mando para engranar el estérter antes de usar el interruptor de encendido (Figura 24).

2. Presione hacia abajo el pomo del estérter para desactivar el estérter después de arrancar el motor (Figura 24).



G008959

g008959

Figura 24

1. Posición de ACTIVADO
2. Posición de DESACTIVADO

Cómo arrancar el motor

Nota: Si el motor está caliente, puede no ser necesario usar el estérter.

Importante: No active el motor de arranque durante más de 5 segundos cada vez. Si se acciona el motor de arranque durante más de 5 segundos seguidos, puede dañarse. Si el motor no arranca, espere 10 segundos antes de utilizar el motor de arranque de nuevo.

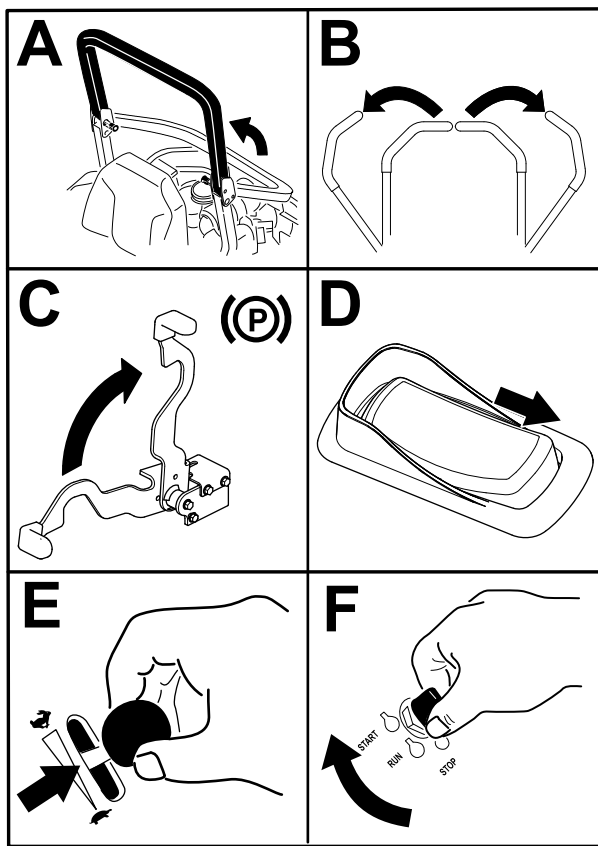


Figura 25

g332530

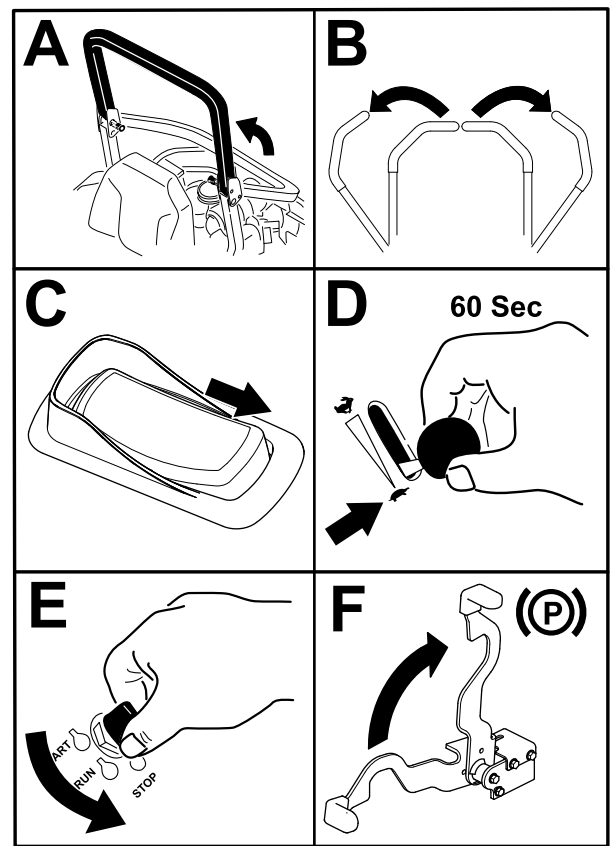


Figura 26

g332529

Apagado del motor

⚠ CUIDADO

Los niños u otras personas podrían resultar lesionados si mueven o intentan operar la máquina mientras está desatendida.

Retire siempre la llave y ponga el freno de estacionamiento cuando deje la máquina sin supervisión.

Uso de las palancas de control de movimiento

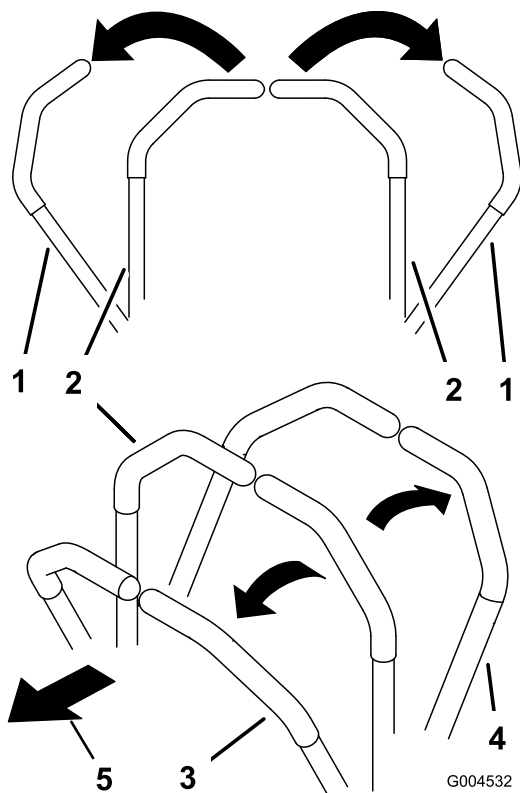


Figura 27

1. Palancas de control de movimiento – posición de BLOQUEO/PUNTO MUERTO
2. Posición central de desbloqueo
3. Hacia adelante
4. Hacia atrás
5. Parte delantera de la máquina

Conducción de la máquina

Las ruedas motrices giran de manera independiente, impulsadas por motores hidráulicos en cada eje. Un lado puede girar hacia atrás mientras el otro lado gira hacia adelante, haciendo que la máquina rote sobre su eje en lugar de trazar una curva. Esto mejora mucho la maniobrabilidad de la máquina, pero puede ser necesario un periodo de adaptación si no está familiarizado con este sistema.

El control del acelerador regula la velocidad del motor en rpm (revoluciones por minuto). Ponga el acelerador en posición RÁPIDO para conseguir el mejor rendimiento. Siegue siempre con el acelerador en posición rápido.

⚠ ADVERTENCIA

La máquina puede girar muy rápidamente. Usted puede perder el control de la máquina y causar lesiones personales o daños a la máquina.

- Extreme las precauciones al girar.
- Reduzca la velocidad de la máquina antes de hacer giros cerrados.

Conducción hacia adelante

Nota: El motor se para si usted mueve el control de tracción con el freno de estacionamiento puesto.

Para detener la máquina, tire de las palancas de control de movimiento a la posición de PUNTO MUERTO.

1. Quite el freno de estacionamiento.
2. Mueva las palancas de control de movimiento a la posición central desbloqueada.
3. Para ir hacia adelante, empuje lentamente las palancas de control de movimiento hacia adelante (Figura 28).

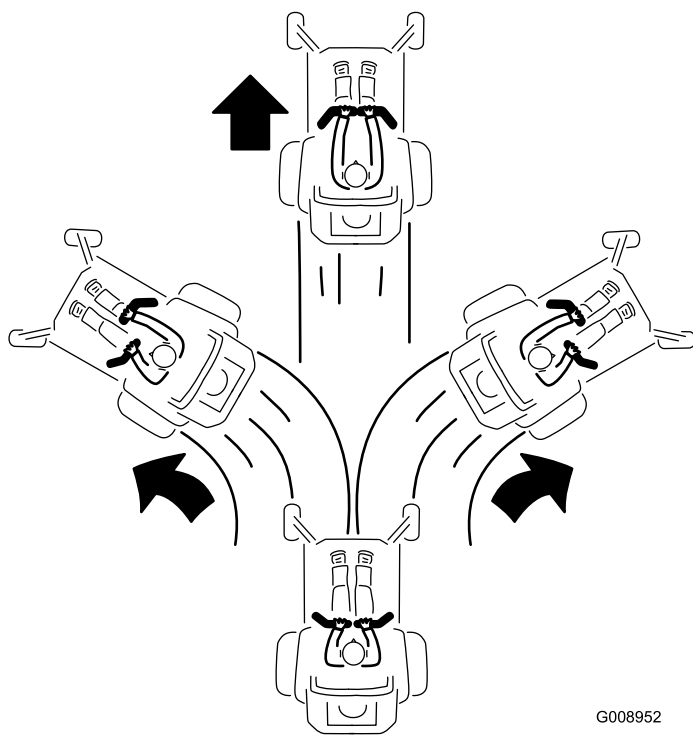
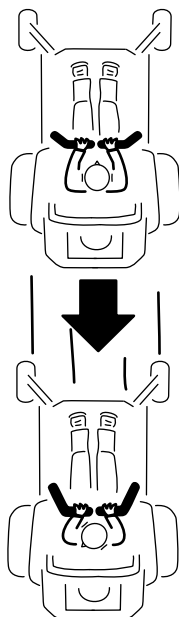


Figura 28

Conducción hacia atrás

1. Mueva las palancas de control de movimiento a la posición central desbloqueada.
2. Para ir hacia atrás, tire lentamente de las palancas de control de movimiento hacia atrás (Figura 29).



G008953

g008953

Figura 29

Uso de la descarga lateral

El cortacésped cuenta con un deflector de hierba abisagrado que dispersa los recortes de hierba a un lado y hacia abajo, hacia el césped.

⚠ PELIGRO

Si la máquina no tiene correctamente montado un deflector de hierba, una tapa de descarga o un recogedor completo, usted y otras personas están expuestos a contacto con las cuchillas y a residuos lanzados al aire. El contacto con las cuchillas del cortacésped en rotación y con los residuos lanzados al aire causará lesiones o muerte.

- No retire nunca el deflector de hierba de la carcasa de corte porque el deflector de hierba dirige el material hacia abajo, al césped. Si el deflector de hierba se deteriora alguna vez, sustitúyalo inmediatamente.
- No coloque nunca las manos o los pies debajo de la carcasa del cortacésped.
- No intente nunca despejar la zona de descarga o las cuchillas del cortacésped sin antes mover el mando de control de las cuchillas (TDF) a la posición de **DESENGRANADO**, girar el interruptor de encendido a **DESCONECTADO** y retirar la llave del interruptor de encendido.
- Compruebe que el deflector de hierba está bajado.

Ajuste de la altura de corte

Ajuste de la altura de corte en carcasas con elevación manual

Uso del bloqueo de transporte

1. Presione el pedal de elevación de la carcasa hacia adelante del todo para bloquear la carcasa de corte en la posición de **TRANSPORTE** (Figura 30).
2. Presione el pedal de elevación de la carcasa hacia adelante y empuje el bloqueo de transporte hacia adelante a la posición de **DESBLOQUEADO**, luego baje lentamente la carcasa de corte (Figura 30).

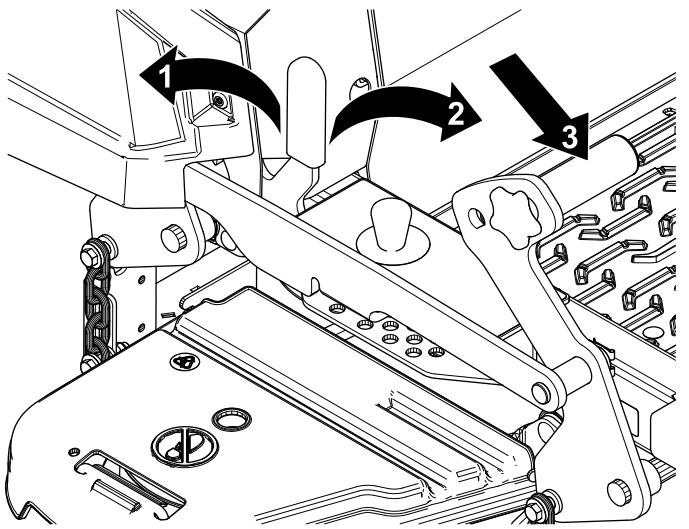


Figura 30

g332768

1. Posición de BLOQUEO – La carcasa de corte se bloquea en la posición de transporte.
2. Posición de DESBLOQUEO – La carcasa de corte no se bloquea en la posición de transporte.
3. Pise el pedal de elevación de la carcasa para elevar la carcasa de corte.

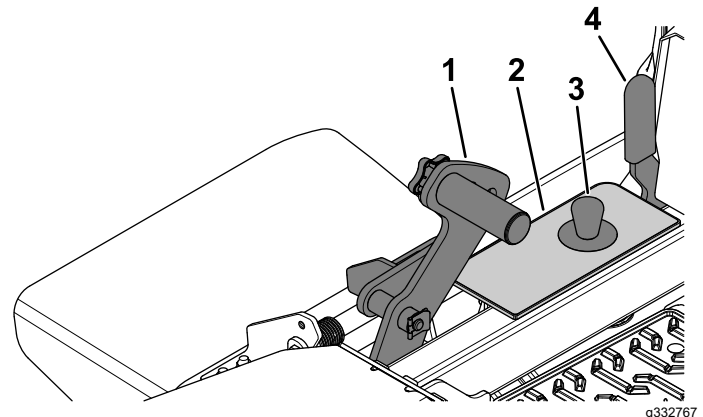


Figura 31

g332767

1. Pedal de elevación de la carcasa
2. Soporte de ajuste de la altura de corte
3. Pasador de selección de la altura de corte
4. Palanca de bloqueo de altura de transporte

Ajuste de la altura de corte en carcasas con elevación eléctrica

Transporte de máquinas con carcasa de elevación eléctrica

1. Presione hacia arriba el interruptor de elevación de la carcasa ([Figura 33](#)) hasta que la carcasa esté totalmente elevada.
2. Introduzca el pasador de altura de corte en la posición de altura de corte de 140 mm (5½") del soporte.

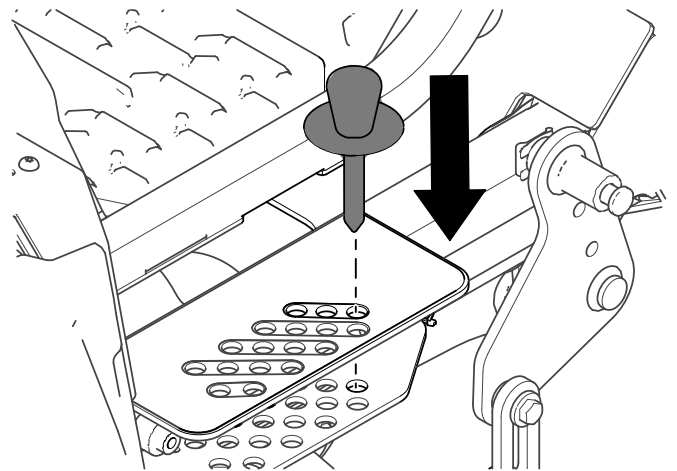


Figura 32

g469154

Ajuste del pasador de altura de corte

Puede ajustar la altura de corte de 38-140 mm (1½"-5½") en incrementos de 6 mm (¼") colocando el pasador en diferentes orificios.

1. Presione el pedal de elevación de la carcasa hacia adelante del todo para bloquear la carcasa de corte en la posición de TRANSPORTE (que es también la posición de altura de corte de 140 mm (5½")), como se muestra en la [Figura 31](#).
2. Para ajustar la altura de corte, retire el pasador del soporte de altura de corte ([Figura 31](#)).
3. Seleccione el orificio del soporte de altura de corte que corresponde a la altura de corte deseada, e inserte el pasador ([Figura 31](#)).
4. Presione el pedal de elevación de la carcasa hacia adelante, empuje el bloqueo de transporte hacia adelante, y baje lentamente la carcasa de corte.

3. Presione hacia abajo el interruptor de elevación de la carcasa hasta que la biela de altura de corte apenas toque el pasador de altura de corte.

Importante: Si la carcasa no descansa sobre el pasador de altura de corte durante el transporte de la máquina, se producirán

daños innecesarios en el actuador de elevación de la carcasa.

Ajuste del pasador de altura de corte

1. Presione hacia arriba el interruptor de elevación de la carcasa (Figura 33).

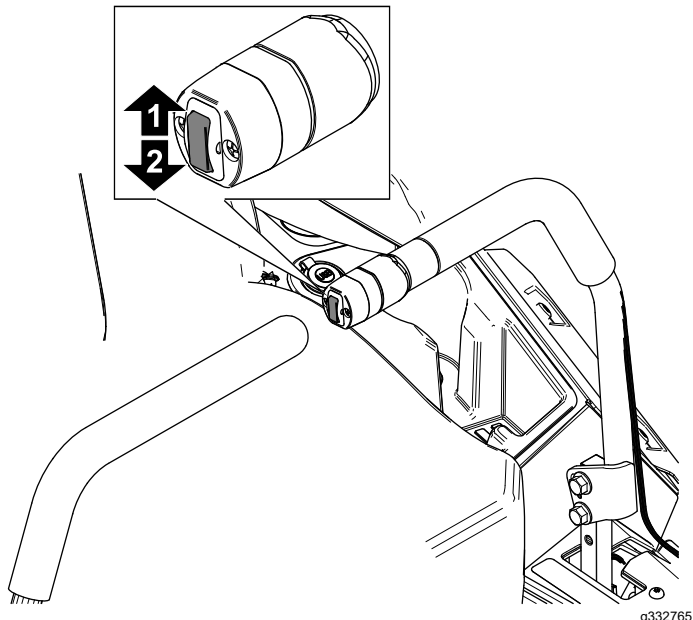


Figura 33

1. Presione hacia arriba para elevar la carcasa.
2. Presione hacia abajo para bajar la carcasa.

2. Seleccione el orificio del soporte de altura de corte que corresponde a la altura de corte deseada e inserte el pasador (Figura 34).
3. Presione hacia abajo el interruptor de elevación de la carcasa hasta que la biela de altura de corte apenas toque el pasador de altura de corte (Figura 34).

Nota: Un contacto excesivo entre la biela de altura de corte y el pasador de altura de corte puede afectar negativamente a la altura de corte y la nivelación de la carcasa de corte.

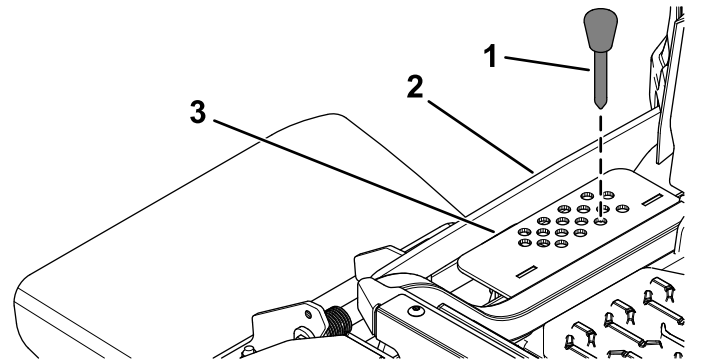


Figura 34

1. Pasador de altura de corte
2. Biela de altura de corte
3. Soporte de altura de corte

Ajuste de los rodillos protectores del césped

Cada vez que usted cambie la altura de corte, ajuste también la altura de los rodillos protectores del césped.

1. Aparque la máquina en una superficie nivelada, desengrane el mando de control de las cuchillas y ponga el freno de estacionamiento.
2. Pare el motor, retire la llave y espere a que se detengan todas las piezas en movimiento antes de abandonar el puesto del operador.
3. Ajuste los rodillos protectores del césped según se muestra en Figura 35, Figura 36 y Figura 37.

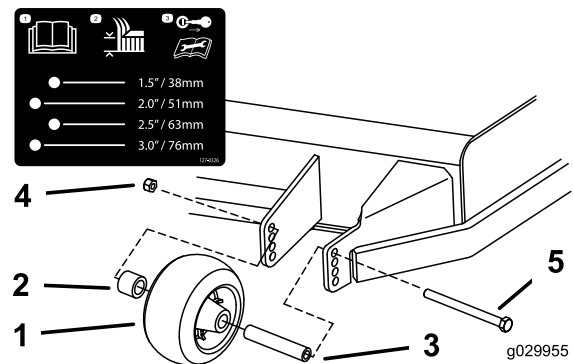


Figura 35

1. Rodillo protector del césped
2. Espaciador
3. Casquillo
4. Tuerca con arandela prensada
5. Perno

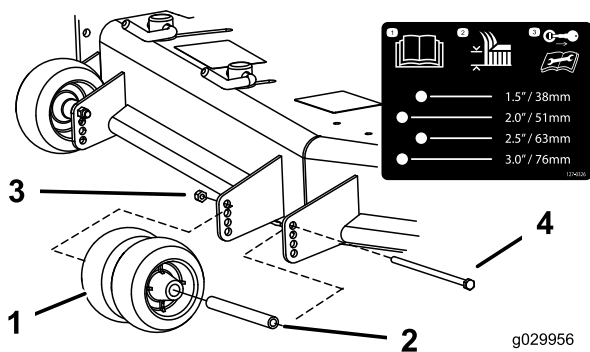


Figura 36

- | | |
|---------------------------------|---------------------------------|
| 1. Rodillo protector del césped | 3. Tuerca con arandela prensada |
| 2. Casquillo | 4. Perno |

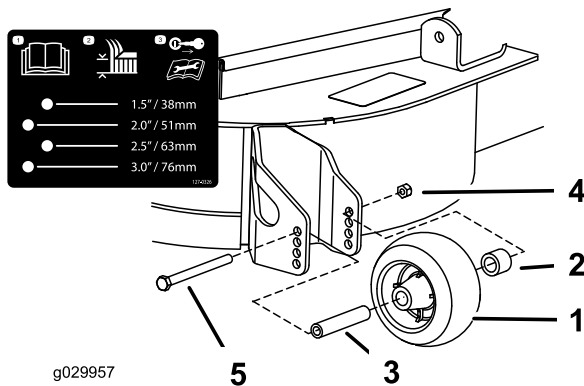


Figura 37

- | | |
|---------------------------------|---------------------------------|
| 1. Rodillo protector del césped | 4. Tuerca con arandela prensada |
| 2. Espaciador | 5. Perno |
| 3. Casquillo | |

Consejos de operación

Uso del ajuste rápido del acelerador

Para aumentar al máximo la calidad de corte y la circulación de aire, trabaje con el motor en la posición de RÁPIDO. Se requiere aire para cortar bien la hierba, así que no ponga la altura de corte tan baja como para rodear totalmente la carcasa de corte de hierba sin cortar. Trate siempre de tener un lado de la carcasa de corte libre de hierba sin cortar, para permitir la entrada de aire en la carcasa.

Cortar un césped por primera vez

Corte la hierba algo más larga de lo habitual para asegurar que la altura de corte de la carcasa de corte no deje "calvas" en terrenos desiguales. Sin embargo,

la altura de corte utilizada habitualmente suele ser la mejor. Si la hierba tiene más de 15 cm (6") de alto, es preferible cortar el césped dos veces para asegurar una calidad de corte aceptable.

Corte un tercio de la hoja de hierba

Es mejor cortar solamente un tercio aproximadamente de la hoja de hierba. No se recomienda cortar más, a menos que la hierba sea escasa o al final del otoño, cuando la hierba crece más despacio.

Alternancia de la dirección de corte

Alterne la dirección de corte para mantener la hierba erguida. De esta forma también se ayuda a dispersar mejor los recortes sobre el césped y se conseguirá una mejor descomposición y fertilización.

Siegue a los intervalos correctos

La hierba crece a velocidades diferentes en diferentes épocas del año. Para mantener la misma altura de corte, corte el césped con más frecuencia durante la primavera. A medida que avanza el verano, la velocidad de crecimiento de la hierba decrece, por ello debe cortarse con menor frecuencia. Si no puede segar durante un período de tiempo prolongado, siegue primero con una altura de corte alta y, después de dos días, vuelva a segar con un ajuste más bajo.

Uso de una velocidad menor de corte

Para mejorar la calidad de corte, utilice una velocidad de avance más baja en determinadas condiciones.

Evite cortar demasiado bajo

Al cortar césped de altura irregular, eleve la altura de corte para evitar arrancar el césped.

Cómo parar la máquina

Si es necesario detener el avance de la máquina mientras se corta el césped, es posible que caiga un montón de recortes sobre el césped. Para evitar esto, diríjase con las cuchillas engranadas a una zona del césped que ya haya sido segada, o desengrane la carcasa de corte al desplazarse hacia adelante.

Limpieza de la parte inferior de la carcasa de corte

Limpie los recortes y la suciedad de los bajos de la carcasa de corte después de cada uso. Si se

acumulan hierba y suciedad en el interior de la carcasa de corte, la calidad del corte llegará a ser insatisfactoria.

Mantenimiento de la(s) cuchilla(s)

Mantenga las cuchillas afiladas durante toda la temporada de corte, ya que una cuchilla afilada corta limpiamente y sin rasgar o deshilachar las hojas de hierba. Si se rasgan o se deshilachan, los bordes de las hojas se secarán, lo cual retardará su crecimiento y favorecerá la aparición de enfermedades. Compruebe después de cada uso que las cuchillas están bien afiladas y que no están desgastadas o dañadas. Elimine cualquier mella con una lima, y afile las cuchillas si es necesario. Si una cuchilla está desgastada o deteriorada, sustitúyala inmediatamente por una cuchilla nueva genuina Toro.

Después del funcionamiento

Seguridad después del uso

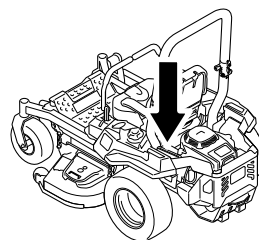
Seguridad general

- Ponga el freno de estacionamiento, apague el motor, retire la llave y espere a que se detengan todas las piezas en movimiento antes de abandonar el puesto del operador. Deje que se enfríe la máquina antes de hacer trabajos de ajuste, mantenimiento, repostaje, limpieza o almacenamiento.
- Limpie la hierba y los residuos de la unidad de corte, el silenciador, las transmisiones, el recogedor y el compartimento del motor para ayudar a prevenir incendios. Limpie cualquier aceite o combustible derramado.
- Cierre el combustible y retire la llave antes de almacenar o transportar la máquina.

Uso de la válvula de cierre de combustible

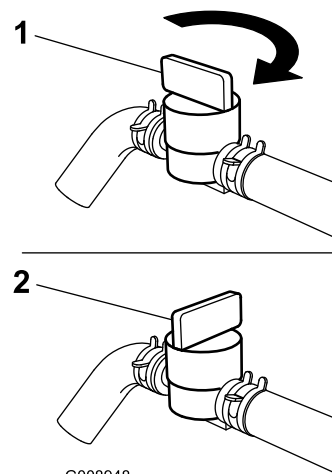
Cierre la válvula de cierre de combustible durante el transporte, el mantenimiento y el almacenamiento (Figura 38).

Asegúrese de que la válvula de cierre del combustible está abierta antes de arrancar el motor.



g036849

g036849



G008948

g008948

Figura 38

1. POSICIÓN DE ABIERTO

2. Posición de DESACTIVADO

Uso de las válvulas de desvío de las ruedas motrices

⚠ ADVERTENCIA

Las manos pueden enredarse en los componentes giratorios de la transmisión, debajo de la carcasa del motor, lo que podría dar lugar a lesiones graves.

Pare el motor, retire la llave y espere a que se detengan todas las piezas móviles antes de acceder a las válvulas de liberación de las ruedas motrices.

⚠ ADVERTENCIA

El motor y las transmisiones hidráulicas pueden alcanzar temperaturas muy altas. El contacto con un motor caliente o una transmisión hidráulica caliente puede causar quemaduras graves.

Deje que se enfríen totalmente el motor y las transmisiones hidráulicas antes de acceder a las válvulas de liberación de las ruedas motrices.

Máquinas con transmisión hidrostática ZT 4400

Las válvulas de liberación de las ruedas motrices están situadas en los lados derecho e izquierdo, debajo de la carcasa del motor.

1. Aparque la máquina en una superficie nivelada, desengrane el mando de control de las cuchillas y ponga el freno de estacionamiento.
2. Pare el motor, retire la llave y espere a que se detengan todas las piezas en movimiento antes de abandonar el puesto del operador.
3. Para empujar la máquina, mueva ambas palancas de desvío hacia adelante y bloquéelas en esa posición (Figura 39).
4. Desengrane el freno de estacionamiento antes de empujar la máquina.
5. Para conducir la máquina, mueva las palancas de desvío hacia atrás y bloquéelas en esa posición (Figura 39).

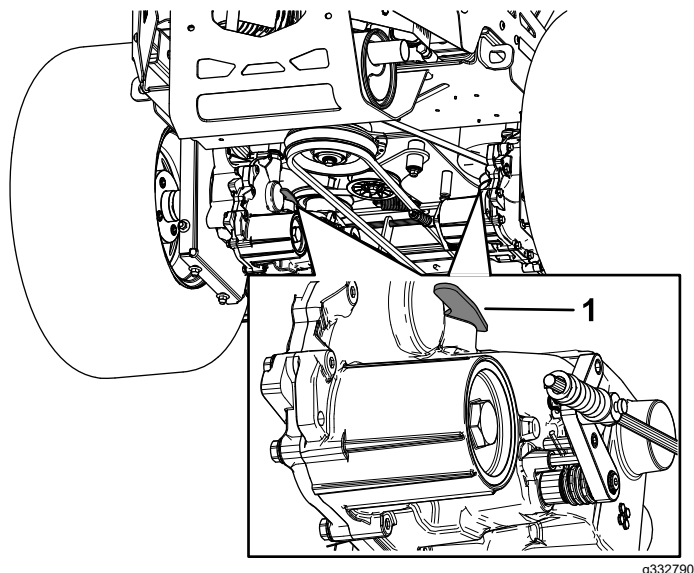


Figura 39

1. Palanca de desvío

Máquinas con transmisión hidrostática ZT 5400

Las válvulas de liberación de las ruedas motrices están situadas en los lados derecho e izquierdo, debajo de la carcasa del motor.

1. Aparque la máquina en una superficie nivelada, desengrane el mando de control de las cuchillas y ponga el freno de estacionamiento.
2. Pare el motor, retire la llave y espere a que se detengan todas las piezas en movimiento antes de abandonar el puesto del operador.

3. Usando un destornillador de punta plana, gire ambas levas a la posición de DESVÍO (Figura 40).
4. Desengrane el freno de estacionamiento antes de empujar la máquina.
5. Para conducir la máquina, gire ambas levas a la posición de MARCHA (Figura 40).

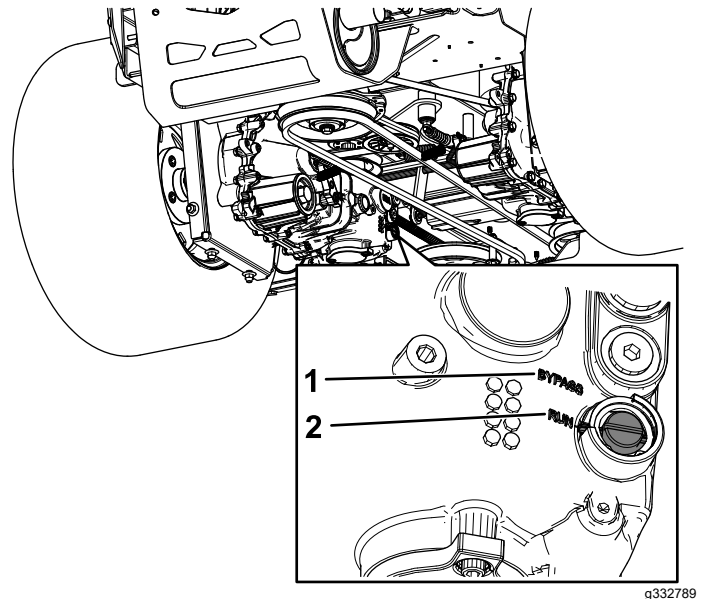


Figura 40

1. Gire la leva a la posición de DESVÍO.
2. Gire la leva a la posición de MARCHA.

Remolques

La máquina es capaz de arrastrar remolques y aperos. Póngase en contacto con su distribuidor autorizado Toro para adquirir enganches de remolque.

La máquina puede arrastrar remolques con un peso bruto de remolque (PBR) máximo de 113 kg (250 libras).

No supere los 22 kg (49 libras) de peso sobre el enganche de la máquina.

Al transportar cargas o tirar de un remolque, no sobrecargue la máquina o el remolque. La sobrecarga puede causar un bajo rendimiento o dañar las unidades de transmisión hidráulica, los neumáticos y el bastidor.

1. Aparque la máquina en una superficie nivelada, desengrane el mando de control de las cuchillas (TDF) y ponga el freno de estacionamiento.
2. Pare el motor, retire la llave y espere a que se detengan todas las piezas en movimiento antes de abandonar el puesto del operador.
3. Introduzca el soporte de la bola del enganche en el receptor situado en la parte trasera de la máquina.

4. Introduzca el pasador de enganche a través del orificio del receptor y del soporte de la bola del enganche.
5. Sujete el enganche con la chaveta.

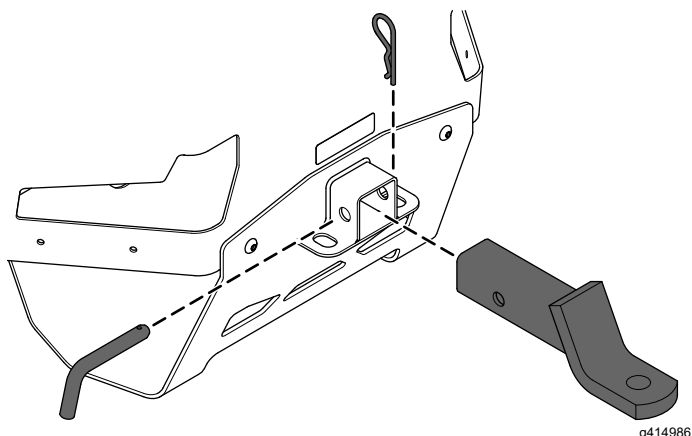


Figura 41

Selección de un remolque

⚠ ADVERTENCIA

El cargar la máquina en un remolque o un camión aumenta la posibilidad de un vuelco y podría causar lesiones graves o la muerte (Figura 42).

- Utilice únicamente una rampa de ancho completo; no utilice rampas individuales para cada lado de la máquina.
- No supere un ángulo de 15 grados entre la rampa y el suelo, o entre la rampa y el remolque o camión.
- Asegúrese de que la rampa tiene una longitud de al menos cuatro veces la altura de la plataforma del remolque o del camión sobre el suelo. De esta forma se asegura que el ángulo de la rampa no supere los 15 grados en terreno llano.

Transporte de la máquina

Utilice un remolque para cargas pesadas o un camión para transportar la máquina. Utilice una rampa de ancho completo. Asegúrese de que el remolque o el camión tenga todos los frenos y todas las luces y señalizaciones requeridos por la ley. Por favor, lea cuidadosamente todas las instrucciones de seguridad. El conocer esta información puede ayudar a evitarle lesiones a usted o a otras personas. Consulte en la normativa local los requisitos aplicables al remolque y al sistema de amarre.

⚠ ADVERTENCIA

Conducir en una calle o carretera sin señales de giro, luces, marcas reflectantes o un indicador de vehículo lento es peligroso y puede ser causa de accidentes que pueden provocar lesiones personales.

No conduzca la máquina en una calle o carretera pública.

Cómo cargar la máquina

⚠ ADVERTENCIA

El cargar la máquina en un remolque o un camión aumenta la posibilidad de un vuelco y podría causar lesiones graves o la muerte.

- Extremar las precauciones al hacer funcionar la máquina en una rampa.
- Suba la máquina por la rampa en marcha atrás y baje la máquina por la rampa conduciendo hacia adelante.
- Evite acelerar o desacelerar bruscamente al conducir la máquina en una rampa, porque esto podría provocar un vuelco o una pérdida de control.

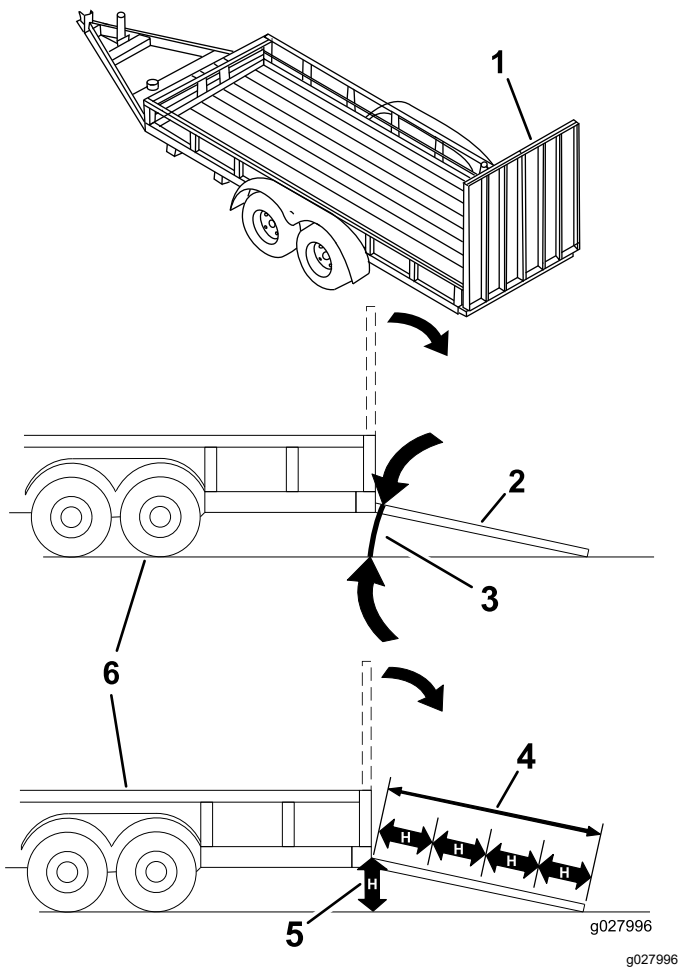


Figura 42

- | | |
|--|---|
| 1. Rampa de ancho completo en posición de almacenamiento | 4. La longitud de la rampa es al menos 4 veces mayor que la altura de la plataforma del camión o del remolque sobre el suelo. |
| 2. Vista lateral de una rampa de ancho completo en la posición de la carga | 5. H = altura de la plataforma del remolque o del camión sobre el suelo. |
| 3. No más de 15 grados | 6. Remolque |

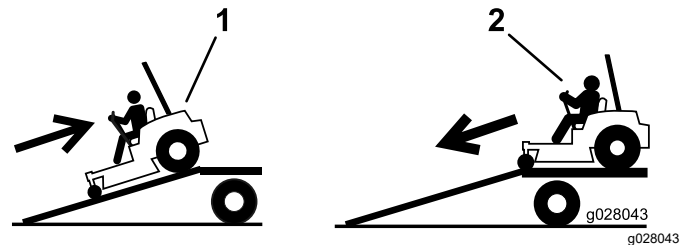


Figura 43

- | | |
|--|---|
| 1. Suba por la rampa conduciendo la máquina en marcha atrás. | 2. Baje la máquina por la rampa conduciendo hacia adelante. |
|--|---|

5. Apague el motor, retire la llave y ponga el freno de estacionamiento.
6. Amarre la máquina junto a las ruedas giratorias delanteras y el bastidor trasero con correas, cadenas, cables o cuerdas (Figura 44). Consulte la normativa local respecto a los requisitos de amarre.

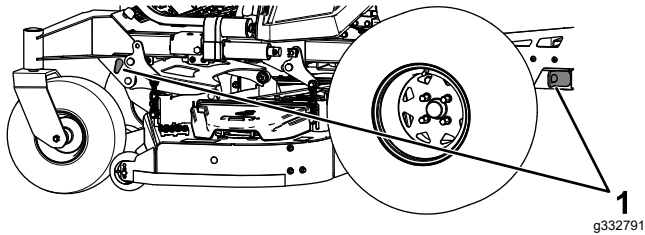
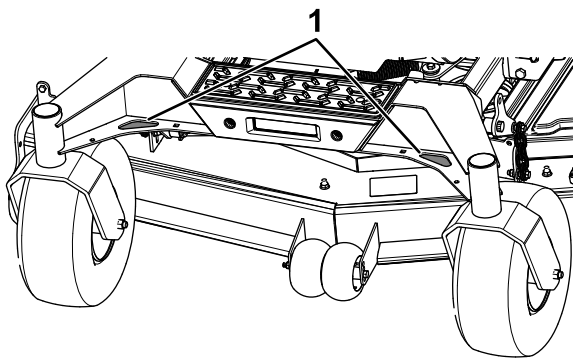


Figura 44

g332791

1. Puntos de amarre

Cómo descargar la máquina

1. Baje la rampa, asegurándose de que el ángulo entre la rampa y el suelo no supera los 15 grados ([Figura 42](#)).
2. Baje la máquina por la rampa conduciendo hacia adelante ([Figura 43](#)).

Mantenimiento

Seguridad en el mantenimiento

- Si deja la llave en el interruptor, alguien podría arrancar el motor accidentalmente y causar lesiones graves a usted o a otras personas. Retire la llave del interruptor de encendido antes de realizar cualquier operación de mantenimiento.
- Antes de abandonar el puesto del operador, haga lo siguiente:
 - Aparque la máquina en una superficie nivelada.
 - Desengrane las transmisiones.
 - Ponga el freno de estacionamiento.
 - Apague el motor y retire la llave.
 - Deje que los componentes de la máquina se enfríen antes de realizar tareas de mantenimiento.
- No permita que personas que no hayan recibido formación realicen mantenimiento en la máquina.
- Mantenga las manos y los pies alejados de las piezas en movimiento y las superficies calientes. Si es posible, no haga ajustes mientras el motor está funcionando.
- Alivie con cuidado la tensión de aquellos componentes que tengan energía almacenada.
- Compruebe frecuentemente el funcionamiento del freno de estacionamiento. Ajústelo y realice el mantenimiento cuando sea necesario.
- No manipule nunca los dispositivos de seguridad. Compruebe regularmente que funcionan correctamente.
- Limpie la hierba y los residuos de la unidad de corte, el silenciador, las transmisiones, el recogedor y el compartimento del motor para prevenir incendios.
- Limpie cualquier derrame de aceite o combustible y retire cualquier residuo empapado en combustible.
- No confíe en gatos hidráulicos o mecánicos para apoyar la máquina; apoye la máquina sobre gatos fijos cada vez que eleve la máquina.
- Mantenga todas las piezas en buenas condiciones de uso y todas las fijaciones bien apretadas, especialmente las fijaciones de las cuchillas. Sustituya cualquier pegatina que esté desgastada o deteriorada.
- Desconecte el cable del borne negativo de la batería antes de reparar la máquina.
- Para asegurar un rendimiento óptimo, utilice únicamente piezas y accesorios genuinos de Toro. Las piezas de repuesto y accesorios de otros fabricantes podrían ser peligrosos, y su uso podría invalidar la garantía del producto.

Calendario recomendado de mantenimiento

Intervalo de mantenimiento y servicio	Procedimiento de mantenimiento
Después de las primeras 8 horas	<ul style="list-style-type: none"> • Para motores Kawasaki, cambie el aceite del motor.
Después de las primeras 100 horas	<ul style="list-style-type: none"> • Cambie los filtros y el fluido del sistema hidráulico.
Cada vez que se utilice o diariamente	<ul style="list-style-type: none"> • Comprobación del sistema de interruptores de seguridad. • Para motores Kawasaki, compruebe el nivel de aceite del motor. • Motores Kohler – compruebe el nivel de aceite del motor. • Limpie la rejilla del motor, el enfriador de aceite del motor y la zona alrededor del motor. • Limpie alrededor del sistema de escape del motor. • Comprobación del cinturón de seguridad. • Compruebe el nivel de fluido hidráulico del depósito de expansión. • Inspección de las cuchillas. • Limpie el sistema de suspensión.
Después de cada uso	<ul style="list-style-type: none"> • Limpie la carcasa de corte.
Cada 50 horas	<ul style="list-style-type: none"> • Compruebe el parachispas (si está instalado). • Compruebe la presión de los neumáticos. Máquinas con neumáticos inflables solamente. • Compruebe que las correas no están desgastadas ni agrietadas.

Intervalo de mantenimiento y servicio	Procedimiento de mantenimiento
Cada 100 horas	<ul style="list-style-type: none"> • Lubricación de los pivotes de elevación de la carcasa de corte. • Para motores Kawasaki, cambie el aceite del motor (más a menudo en condiciones de mucho polvo o suciedad). • Para motores Kawasaki, reemplace o limpie y ajuste la bujía. • Motores Kohler – cambie el aceite del motor (más a menudo en condiciones de mucho polvo o suciedad).
Cada 150 horas	<ul style="list-style-type: none"> • Motores Kohler – inspeccione el filtro primario (más a menudo en condiciones de mucho polvo o suciedad).
Cada 200 horas	<ul style="list-style-type: none"> • Para motores Kawasaki, cambie el filtro de aceite del motor (más a menudo en condiciones de mucho polvo o suciedad). • Motores Kohler – cambie el filtro de aceite del motor (más a menudo en condiciones de mucho polvo o suciedad). • Motores Kohler – compruebe la(s) bujía(s).
Cada 250 horas	<ul style="list-style-type: none"> • Para motores Kawasaki, cambie el filtro de aire primario (más a menudo en condiciones de mucho polvo o suciedad). • Para motores Kawasaki, compruebe el filtro de aire de seguridad (más a menudo en condiciones de mucho polvo o suciedad).
Cada 300 horas	<ul style="list-style-type: none"> • Para motores Kawasaki, compruebe y ajuste la holgura de las válvulas. Póngase en contacto con el Servicio Técnico Autorizado. • Motores Kohler – cambie el filtro de aire primario (más a menudo en condiciones de mucho polvo o suciedad). • Motores Kohler – compruebe el filtro de aire interno (más a menudo en condiciones de mucho polvo o suciedad).
Cada 400 horas	<ul style="list-style-type: none"> • Engrase los pivotes de las ruedas giratorias (más a menudo en condiciones de mucho polvo o suciedad).
Cada 400 horas o cada año, lo que ocurra primero	<ul style="list-style-type: none"> • Después del cambio inicial – cambie los filtros y el fluido del sistema hidráulico si utiliza fluido Toro® HYPR-OIL™ 500 (cámbielo más a menudo en condiciones de mucho polvo o suciedad).
Cada 500 horas	<ul style="list-style-type: none"> • Para motores Kawasaki, reemplace el filtro de aire de seguridad (más a menudo en condiciones de mucho polvo o suciedad). • Motores Kohler – cambie la(s) bujía(s). • Cambie el filtro de combustible (más a menudo en condiciones de mucho polvo o suciedad).
Cada 600 horas	<ul style="list-style-type: none"> • Motores Kohler – cambie el filtro de aire interno.
Cada mes	<ul style="list-style-type: none"> • Compruebe la carga de la batería.
Cada año	<ul style="list-style-type: none"> • Engrase los cojinetes de las ruedas giratorias (más a menudo en condiciones de mucho polvo o suciedad). • Engrasado de los cubos de las ruedas giratorias.
Cada año o antes del almacenamiento	<ul style="list-style-type: none"> • Pinte cualquier superficie desconchada. • Consulte los procedimientos indicados en el capítulo sobre Almacenamiento.

Importante: Consulte los demás procedimientos de mantenimiento del manual del propietario del motor.

▲ CUIDADO

Si deja la llave en el interruptor, alguien podría arrancar el motor accidentalmente y causar lesiones graves a usted o a otras personas.

Apague el motor y retire la llave del interruptor antes de realizar cualquier operación de mantenimiento.

Lubricación

Engrasado de la máquina

Engrase la máquina más a menudo en condiciones de mucho polvo o suciedad.

Tipo de grasa: Grasa de litio N° 2 o grasa de molibdeno

1. Aparque la máquina en una superficie nivelada, desengrane el mando de control de las cuchillas y ponga el freno de estacionamiento.
2. Pare el motor, retire la llave y espere a que se detengan todas las piezas en movimiento antes de abandonar el puesto del operador.
3. Limpie con un trapo los puntos de engrase.

Nota: Raspe la pintura que pudiera haber sobre los puntos de engrase.

4. Conecte una pistola de engrasar al punto de engrase.
5. Bombee grasa hasta que empiece a rezumar grasa de los cojinetes.
6. Limpie cualquier exceso de grasa.

Lubricación de los pivotes de elevación de la carcasa de corte

Intervalo de mantenimiento: Cada 100 horas

Utilice aceite ligero o lubricante en spray para lubricar los pivotes de elevación de la carcasa.

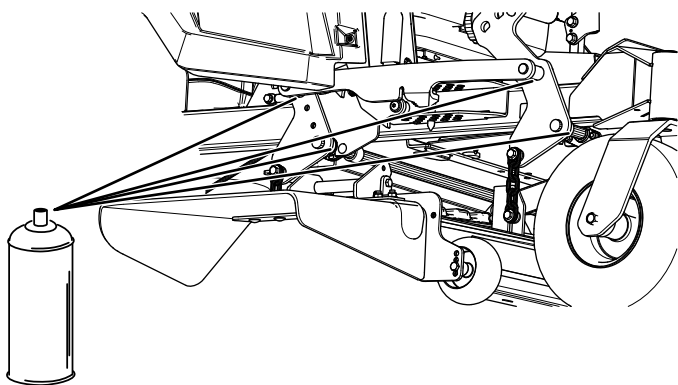


Figura 45

g336930

Lubricación de los pivotes de las ruedas giratorias

Intervalo de mantenimiento: Cada 400 horas/Cada año (lo que ocurra primero) (más a menudo en condiciones de mucho polvo o suciedad).

Cada año—Engrase los cojinetes de las ruedas giratorias (más a menudo en condiciones de mucho polvo o suciedad).

1. Aparque la máquina en una superficie nivelada, desengrane el mando de control de las cuchillas y ponga el freno de estacionamiento.
2. Pare el motor, retire la llave y espere a que se detengan todas las piezas en movimiento antes de abandonar el puesto del operador.
3. Retire el tapón guardapolvo y ajuste los pivotes de las ruedas; no coloque el tapón guardapolvo hasta que termine de engrasar; consulte [Engrasado de la máquina \(página 39\)](#).
4. Retire el tapón hexagonal.
5. Enrosque un engrasador en el orificio.
6. Bombee grasa en el engrasador hasta que rezume por el cojinete superior.
7. Retire el engrasador del orificio. Vuelva a colocar el tapón hexagonal y la tapa.

Engrasado de los cubos de las ruedas giratorias

Intervalo de mantenimiento: Cada año

1. Aparque la máquina en una superficie nivelada, desengrane el mando de control de las cuchillas y ponga el freno de estacionamiento.
2. Pare el motor, retire la llave y espere a que se detengan todas las piezas en movimiento antes de abandonar el puesto del operador.
3. Eleve el cortacésped para facilitar el acceso.
4. Retire la rueda giratoria de la horquilla.
5. Retire los protectores de los retenes del cubo de la rueda.

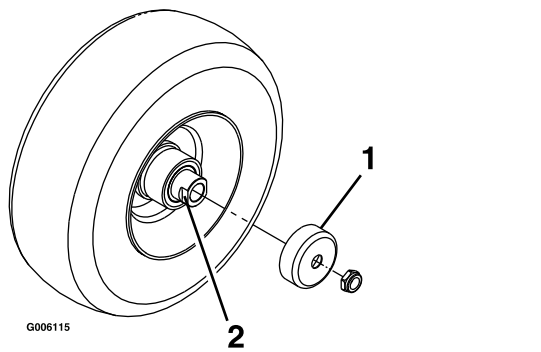


Figura 46

- | | |
|------------------------|--|
| 1. Protector del retén | 2. Tuerca espaciadora con segmentos planos para la llave inglesa |
|------------------------|--|

Nota: Asegúrese de que el eje no sobresale de ninguna de las tuercas.

17. Instale los protectores de los retenes sobre el cubo de la rueda e introduzca la rueda en la horquilla.
18. Instale el perno de la rueda y apriete la tuerca del todo.

Importante: Para evitar que se dañen el cojinete y el retén, compruebe el ajuste del cojinete a menudo. Gire la rueda. La rueda no debe girar libremente (más de 1–2 vueltas), ni tener holgura lateral. Si la rueda gira libremente, ajuste el apriete de la tuerca espaciadora hasta que quede ligeramente frenada. Aplique otra capa de fijador de roscas.

6. Retire una tuerca espaciadora del eje de la rueda giratoria.

Nota: Las tuercas espaciadoras llevan fijador de roscas para pegarlas al eje.
7. Retire el eje (con la otra tuerca espaciadora aún montada en el mismo) del conjunto de la rueda.
8. Retire los retenes haciendo palanca, e inspeccione los cojinetes en busca de señales de desgaste o daños; sustitúyalos si es necesario.
9. Llene los cojinetes con grasa de propósito general.
10. Introduzca un cojinete y un retén nuevo en la rueda.
11. Si en el conjunto del eje faltan ambas tuercas espaciadoras, aplique un fijador de roscas a una tuerca espaciadora y enrósquela en el eje con los segmentos planos hacia fuera.

Nota: No enrosque la tuerca espaciadora completamente en el extremo del eje. Deje un espacio de 3 mm (1/8") aproximadamente entre la superficie exterior de la tuerca espaciadora y el extremo del eje, dentro de la tuerca).
12. Introduzca el eje con la tuerca montada en la rueda, en el lado que contiene el retén nuevo y el cojinete.
13. Con la cara abierta de la rueda hacia arriba, llene el interior de la rueda alrededor del eje con grasa de propósito general.
14. Introduzca el segundo cojinete y un retén nuevo en la rueda.
15. Aplique fijador de roscas a la segunda tuerca espaciadora y enrósquela en el eje con los segmentos planos hacia fuera.
16. Apriete la tuerca a 8–9 N·m (75–80 pulgadas-libra), aflójela, luego apriétela a 2–3 N·m (20–25 pulgadas-libra).

Mantenimiento del motor

otras superficies calientes. Deje que se enfríen los componentes del motor antes de realizar cualquier tarea de mantenimiento.

Seguridad del motor

- Mantenga las manos, los pies, la cara, otras partes del cuerpo y la ropa alejados del silenciador y de

- No cambie la velocidad del regulador del motor ni haga funcionar el motor a una velocidad excesiva.

Identificación del motor

Use el siguiente gráfico para identificar el motor que usted tiene y pasar a la sección que se indica a continuación para realizar tareas de mantenimiento ([Figura 47](#)).

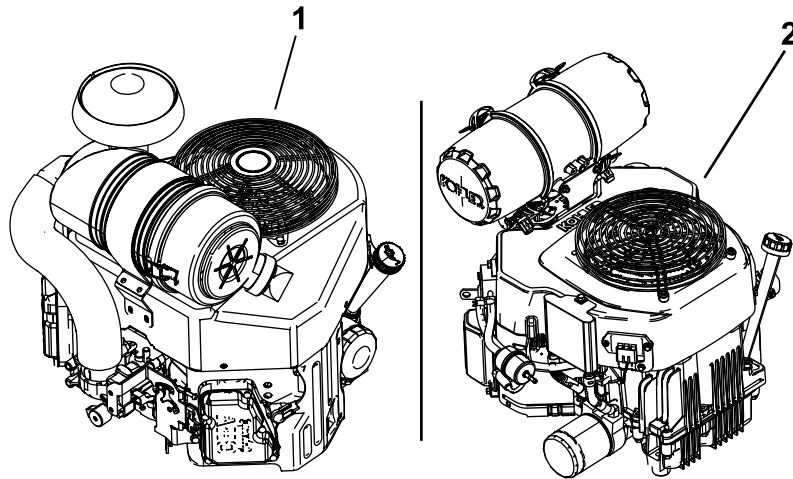


Figura 47

g230252

1. Motor Kawasaki

2. Motor Kohler

- Para el mantenimiento de motores Kawasaki, consulte [Mantenimiento de un motor Kawasaki® \(página 42\)](#).
- Para el mantenimiento de motores Kohler, consulte [Mantenimiento de un motor Kohler® \(página 47\)](#).

Mantenimiento de un motor Kawasaki®

Esta sección se utiliza únicamente para máquinas con motores Kawasaki. Si su motor se ve igual al motor que se muestra en [Figura 48](#), entonces usted tiene un motor Kawasaki.

Importante: Consulte los procedimientos adicionales de mantenimiento del manual del propietario del motor.

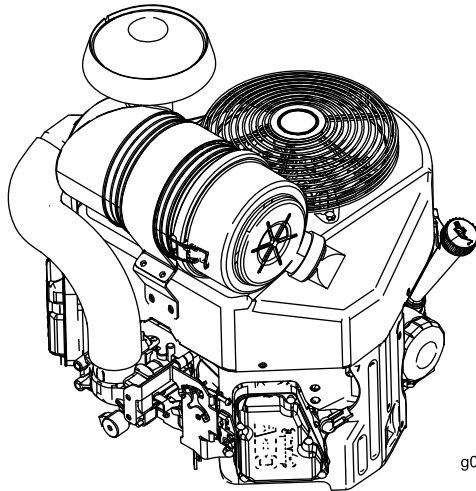


Figura 48

Mantenimiento del limpiador de aire

Intervalo de mantenimiento: Cada 250 horas—Para motores Kawasaki, cambie el filtro de aire primario (más a menudo en condiciones de mucho polvo o suciedad).

Cada 250 horas—Para motores Kawasaki, compruebe el filtro de aire de seguridad (más a menudo en condiciones de mucho polvo o suciedad).

Cada 500 horas—Para motores Kawasaki, reemplace el filtro de aire de seguridad (más a menudo en condiciones de mucho polvo o suciedad).

Nota: Revise el limpiador de aire con mayor frecuencia en condiciones de trabajo de mucho polvo o arena.

Cómo retirar los filtros

1. Aparque la máquina en una superficie nivelada, desengrane el mando de control de las cuchillas (TDF) y ponga el freno de estacionamiento.

2. Pare el motor, retire la llave y espere a que se detengan todas las piezas en movimiento antes de abandonar el puesto del operador.
3. Abra los cierres del limpiador de aire y tire de la tapa de la entrada de aire para separarla del cuerpo del limpiador de aire ([Figura 49](#)).

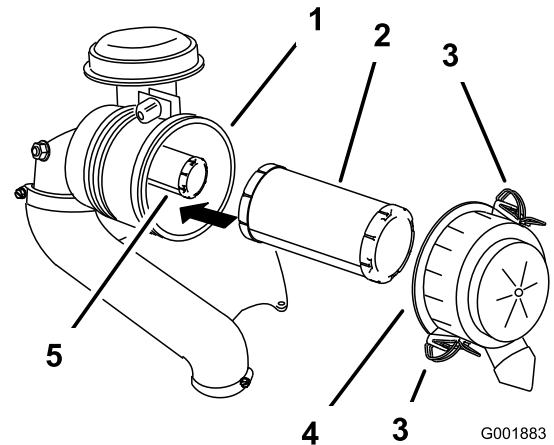


Figura 49

1. Carcasa del limpiador de aire
2. Filtro primario
3. Cierre
4. Tapa del limpiador de aire
5. Filtro de seguridad

4. Limpie el interior de la tapa del limpiador de aire con aire comprimido.
5. Extraiga con cuidado el filtro primario de la carcasa del limpiador de aire ([Figura 49](#)).

Nota: Evite golpear el filtro contra el lado de la carcasa.

6. Retire el filtro de seguridad únicamente para cambiarla.

Inspección de los filtros

1. Inspeccione el filtro de seguridad. Si está sucio, cambie tanto el filtro primario como el filtro de seguridad.

Importante: No intente limpiar el filtro de seguridad. Si el filtro de seguridad está sucio, entonces el filtro primario está dañado.

2. Inspeccione el filtro primario mirando dentro del mismo mientras dirige una luz potente al exterior del filtro. Si el filtro primario está sucio, doblado o dañado, cámbielo.

Nota: Los agujeros del filtro aparecerán en forma de puntos luminosos. No limpie el filtro primario.

Instalación de los filtros

Importante: Para evitar dañar el motor, no haga funcionar nunca el motor sin que estén instalados ambos filtros de aire y la tapa.

1. Si está instalando filtros nuevos, compruebe cada filtro para asegurarse de que no ha sufrido daños durante el transporte.

Nota: No utilice un filtro dañado.

2. Si va a cambiar el filtro interno, deslícelo cuidadosamente en el cuerpo del filtro (Figura 49).
3. Deslice cuidadosamente el filtro primario por encima del filtro de seguridad (Figura 49).

Nota: Asegúrese de que el filtro primario está bien asentado empujando sobre el borde exterior mientras lo instala.

Importante: No empuje sobre la zona blanda interior del filtro.

4. Instale la tapa del limpiador de aire y fije los cierres (Figura 49).

Mantenimiento del aceite del motor

Intervalo de mantenimiento: Cada vez que se utilice o diariamente—Para motores Kawasaki, compruebe el nivel de aceite del motor.

Después de las primeras 8 horas—Para motores Kawasaki, cambie el aceite del motor.

Cada 100 horas—Para motores Kawasaki, cambie el aceite del motor (más a menudo en condiciones de mucho polvo o suciedad).

Cada 200 horas—Para motores Kawasaki, cambie el filtro de aceite del motor (más a menudo en condiciones de mucho polvo o suciedad).

Especificaciones de aceite del motor

Tipo de aceite: Aceite detergente (Servicio API SF, SG, SH, SJ o SL)

Capacidad del cárter:

- **Motores Kawasaki FX751 y FX801** – 2.3 litros (78 onzas fluidas) si se cambia el filtro; 2.1 litros (71 onzas fluidas) sin cambio de filtro
- **Motores Kawasaki FX921 y FX1000** – 1.9 litros (64 onzas fluidas) si se cambia el filtro; 1.7 litros (57 onzas fluidas) sin cambio de filtro

Viscosidad: Consulte la tabla siguiente.

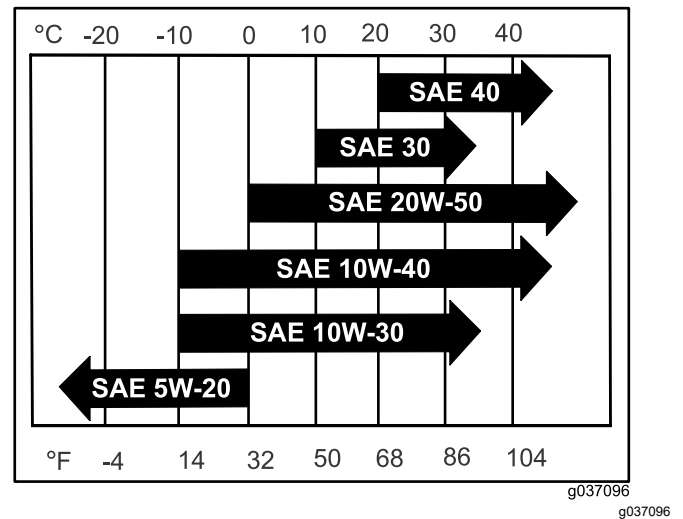


Figura 50

Nota: Si bien se recomienda aceite de motor 10W-40 en la mayoría de los casos, es posible que necesite cambiar la viscosidad del aceite según las condiciones climáticas. El uso de aceite de motor 20W-50 en temperaturas ambiente superiores puede reducir el consumo de aceite.

Comprobación del nivel de aceite del motor

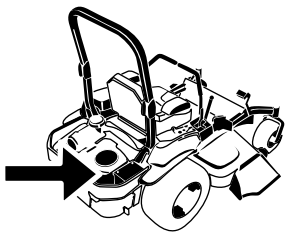
Nota: Compruebe el aceite con el motor frío.

Importante: Si sobrecarga o no llena lo suficiente el cárter del motor con aceite, podría dañarse el motor al ponerse en marcha.

1. Aparque la máquina en una superficie nivelada, desengrane el mando de control de las cuchillas (TDF) y ponga el freno de estacionamiento.
2. Pare el motor, retire la llave y espere a que se detengan todas las piezas en movimiento antes de abandonar el puesto del operador.

Nota: Asegúrese de que el motor está frío, y que el aceite ha tenido tiempo para drenarse al cárter.

3. Para que no entre suciedad, recortes de hierba, etc., en el motor, limpie la zona alrededor del tapón de llenado/varilla de aceite antes de retirarlo (Figura 51).



G008804
g008804

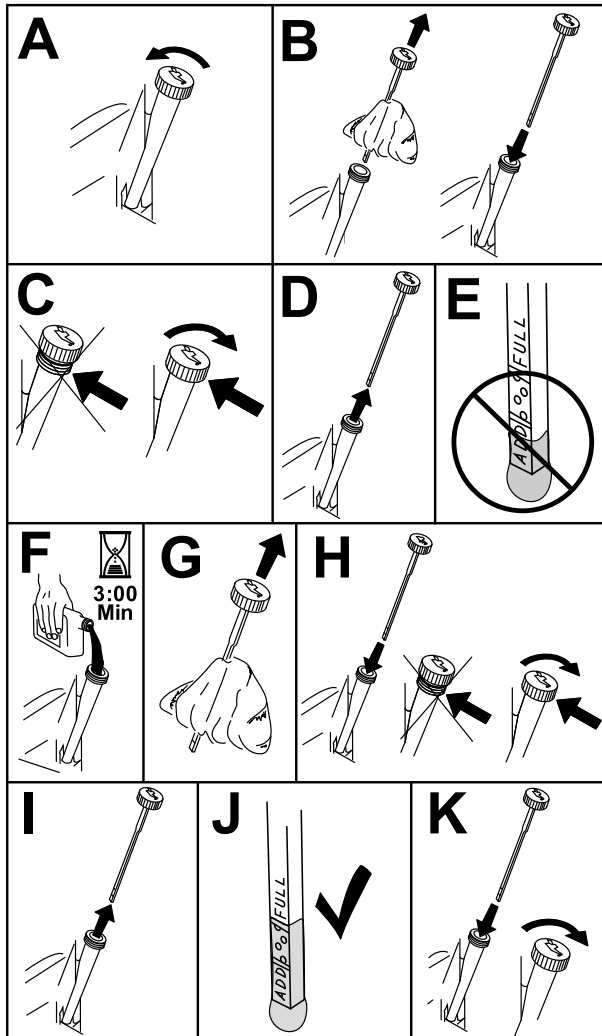
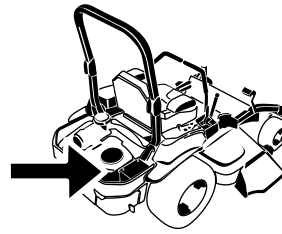


Figura 51

g311705

3. Desengrane el mando de control de las cuchillas (TDF) y ponga el freno de estacionamiento.
4. Pare el motor, retire la llave y espere a que se detengan todas las piezas en movimiento antes de abandonar el puesto del operador.
5. Drene el aceite del motor (Figura 52).



G008804
g008804

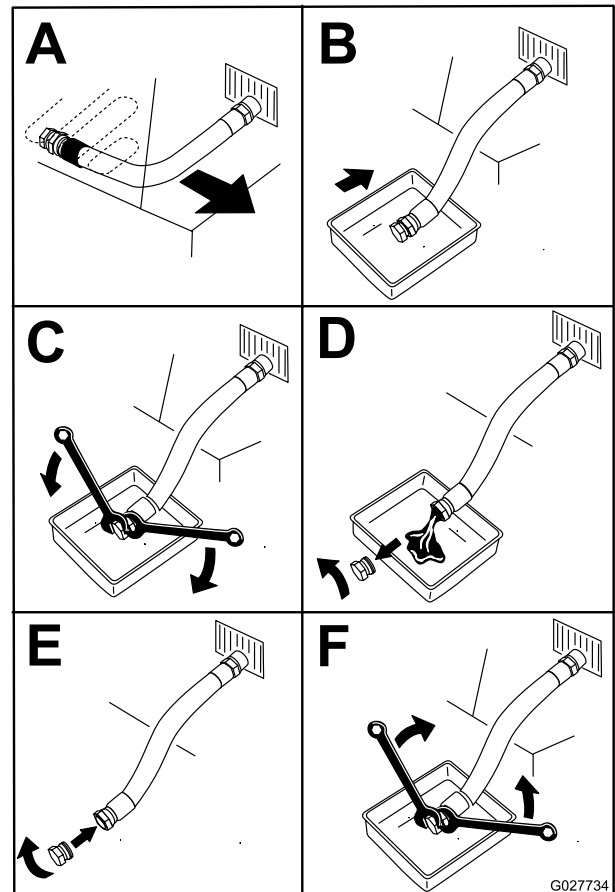


Figura 52

G027734

g027734

Cambio del aceite del motor

Nota: Elimine el aceite usado en un centro de reciclaje.

1. Arranque el motor y déjelo funcionar durante 5 minutos.

Nota: De esta forma, el aceite se calentará y será más fácil drenarlo.

2. Aparque la máquina de manera que el lado de drenaje esté ligeramente más bajo que el lado opuesto para asegurar que el aceite se drene completamente.

6. Vierta lentamente un 80% aproximadamente del aceite especificado por el tubo de llenado, luego añada lentamente el resto del aceite hasta que llegue a la marca de Lleno (Figura 53).

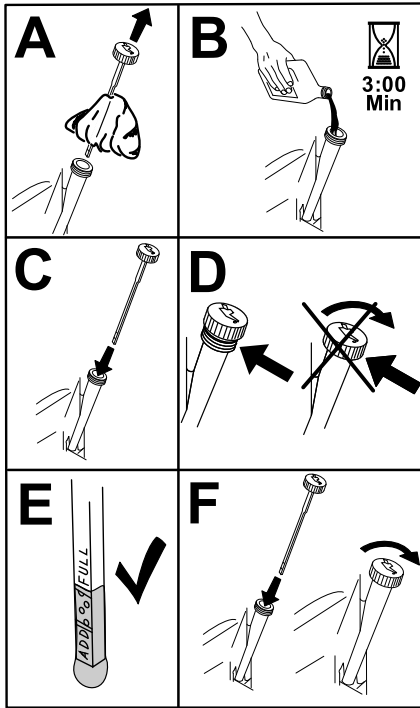


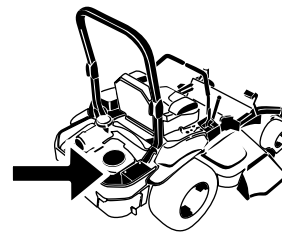
Figura 53

g194610

7. Arranque el motor y conduzca hasta una zona llana.
8. Compruebe el nivel de aceite otra vez.

Sustitución del filtro de aceite del motor

1. Drene el aceite del motor; consulte [Cambio del aceite del motor \(página 44\)](#).
2. Sustituya el filtro de aceite del motor (Figura 54).



G008804
g008804

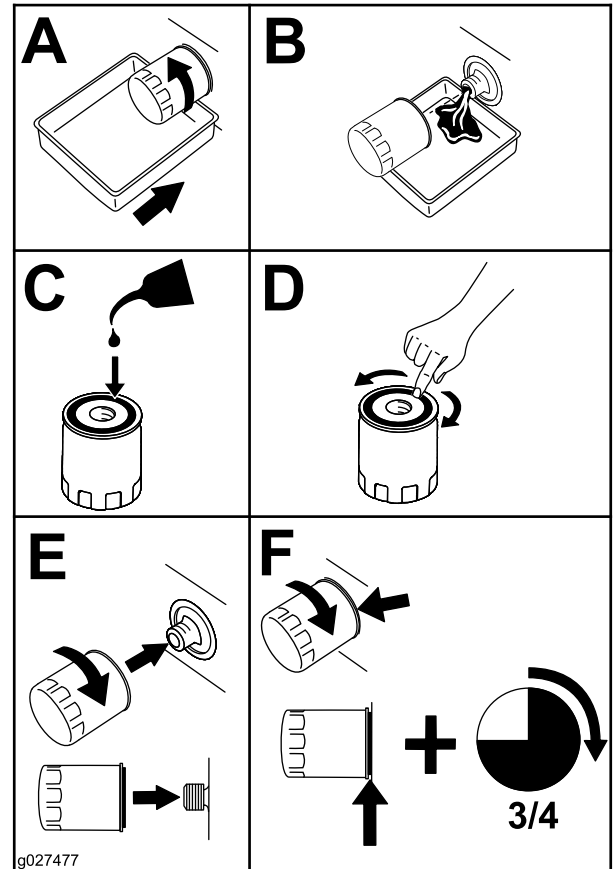


Figura 54

g027477

g027477

Nota: Asegúrese de que la junta del filtro de aceite toca el motor, luego apriete el filtro de aceite $\frac{3}{4}$ de vuelta más.

3. Llene el cárter con el tipo correcto de aceite nuevo; consulte [Especificaciones de aceite del motor \(página 43\)](#).

Mantenimiento de la(s) bujía(s)

Intervalo de mantenimiento: Cada 100 horas

Asegúrese de que la distancia entre los electrodos central y lateral es correcta antes de instalar la bujía. Utilice una llave para bujías para desmontar e instalar la bujía y una galga de espesores/herramienta de separación de electrodos para comprobar y ajustar la distancia entre los mismos. Instale una bujía nueva si es necesario.

Tipo de bujía:

- Motores Kawasaki FX751 y FX801 – NGK® BPR4ES o equivalente
- Motores Kawasaki FX921 y FX1000 – NGK® BPR5ES o equivalente

Distancia entre electrodos: 0.75 mm (0.030")

Cómo retirar la(s) bujía(s)

1. Aparque la máquina en una superficie nivelada, desengrane el mando de control de las cuchillas (TDF) y ponga el freno de estacionamiento.
2. Pare el motor, retire la llave y espere a que se detengan todas las piezas en movimiento antes de abandonar el puesto del operador.
3. Limpie la zona alrededor de la base de la bujía para que no caiga suciedad en el motor.
4. Localice y retire la(s) bujía(s), como se muestra en la [Figura 55](#).

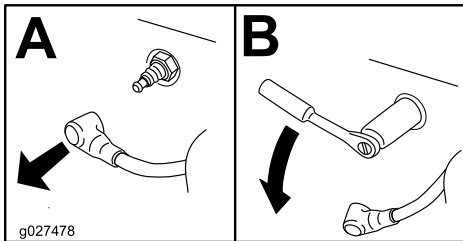
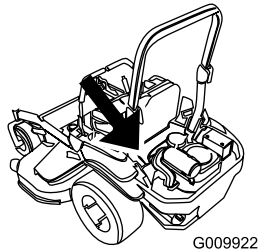


Figura 55

Comprobación de la(s) bujía(s)

Importante: No limpie la(s) bujía(s). Cambie siempre las bujías si tienen un revestimiento negro, electrodos desgastados, una película aceitosa o grietas.

Si se observa un color gris o marrón claro en el aislante, el motor está funcionando correctamente. Si el aislante aparece de color negro, significa que el limpiador de aire está sucio.

Ajuste la distancia a 0.75 mm (0.03").

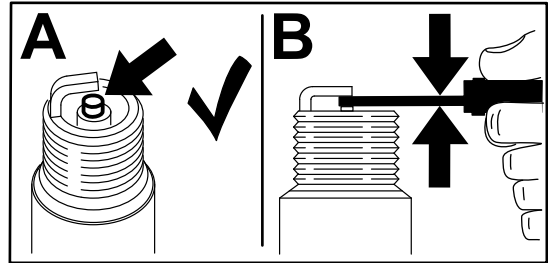


Figura 56

g206628

Instalación de la(s) bujía(s)

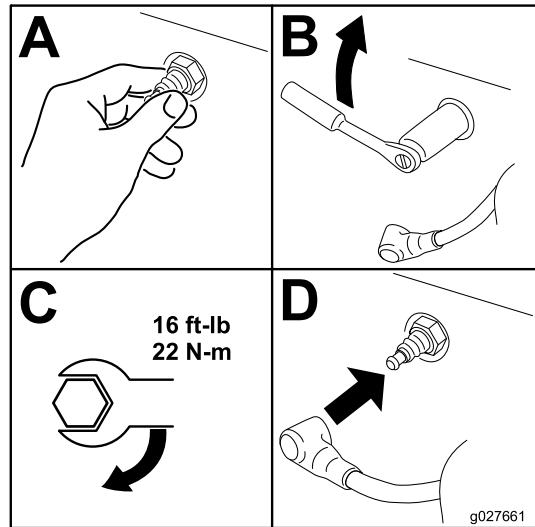


Figura 57

g027661

Mantenimiento de un motor Kohler®

Esta sección se utiliza únicamente para máquinas con motores Kohler. Si su motor se ve igual al motor que se muestra en [Figura 58](#), entonces usted tiene un motor Kohler.

Importante: Consulte los procedimientos adicionales de mantenimiento del manual del propietario del motor.

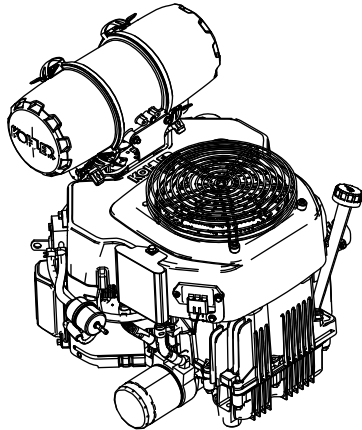


Figura 58

g230254

Mantenimiento del limpiador de aire

Intervalo de mantenimiento: Cada 150 horas—Motores Kohler – inspeccione el filtro primario (más a menudo en condiciones de mucho polvo o suciedad).

Cada 300 horas/Cada año (lo que ocurra primero)—Motores Kohler – cambie el filtro de aire primario (más a menudo en condiciones de mucho polvo o suciedad).

Cada 300 horas—Motores Kohler – compruebe el filtro de aire interno (más a menudo en condiciones de mucho polvo o suciedad).

Cada 600 horas—Motores Kohler – cambie el filtro de aire interno.

Cómo retirar los filtros

1. Aparque la máquina en una superficie nivelada, desengrane el mando de control de las cuchillas (TDF) y ponga el freno de estacionamiento.
2. Pare el motor, retire la llave y espere a que se detengan todas las piezas en movimiento antes de abandonar el puesto del operador.

3. Abra los cierres del limpiador de aire y tire de la tapa de la entrada de aire para separarla del cuerpo del limpiador de aire ([Figura 59](#)).
4. Limpie la rejilla y la tapa del filtro de aire.
5. Instale la tapa de la entrada de aire y sujétela con los enganches ([Figura 59](#)).

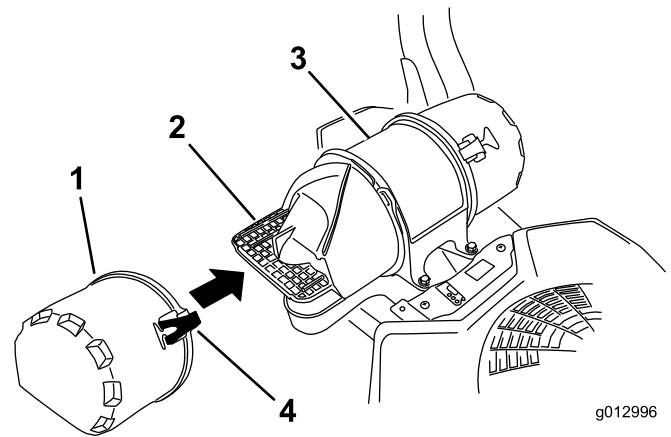


Figura 59

g012996

g012996

1. Tapa de la entrada de aire
2. Rejilla de la entrada de aire
3. Carcasa del limpiador de aire
4. Cierre

6. Abra los cierres del limpiador de aire y tire de la tapa de la entrada de aire para separarla del cuerpo del limpiador de aire ([Figura 60](#)).
7. Limpie el interior de la tapa del limpiador de aire con aire comprimido.
8. Extraiga con cuidado el filtro primario de la carcasa del limpiador de aire ([Figura 60](#)).

Nota: Evite golpear el filtro contra el lado de la carcasa.

9. Retire el filtro interno únicamente si piensa cambiarlo.

Importante: No intente nunca limpiar el filtro interno. Si el filtro de seguridad está sucio, entonces el filtro primario está dañado. Cambie ambos filtros.

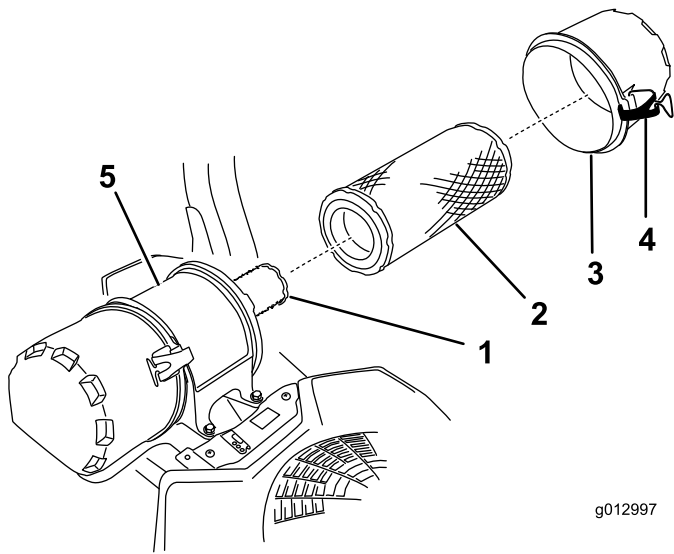


Figura 60

- | | |
|-------------------------------|----------------------------------|
| 1. Filtro interno | 4. Cierre |
| 2. Filtro primario | 5. Carcasa del limpiador de aire |
| 3. Tapa del limpiador de aire | |

10. Inspeccione el filtro primario mirando dentro del mismo mientras dirige una luz potente al exterior del filtro.

Nota: Cualquier agujero del filtro aparecerá en forma de punto luminoso. Si el filtro está dañado, deséchelo.

Inspección de los filtros

1. Inspeccione el filtro interno. Si está sucio, cambie tanto el filtro interior como el filtro primario.

Importante: No intente limpiar el filtro interior. Si el filtro interior está sucio, entonces el filtro primario está dañado.

2. Inspeccione el filtro primario mirando dentro del mismo mientras dirige una luz potente al exterior del filtro. Si el filtro primario está sucio, doblado o dañado, cámbielo.

Nota: Los agujeros del filtro aparecerán en forma de puntos luminosos. No limpie el filtro primario.

Instalación de los filtros

Importante: Para evitar dañar el motor, no haga funcionar nunca el motor sin que estén instalados ambos filtros de aire y la tapa.

1. Si está instalando filtros nuevos, compruebe cada filtro para asegurarse de que no ha sufrido daños durante el transporte.

Nota: No utilice un filtro dañado.

2. Si va a cambiar el filtro de seguridad, deslícelo cuidadosamente en el cuerpo del filtro (Figura 60).
3. Deslice cuidadosamente el filtro primario por encima del filtro de seguridad (Figura 60).

Nota: Asegúrese de que el filtro primario está bien asentado empujando sobre el borde exterior mientras lo instala.

Importante: No empuje sobre la zona blanda interior del filtro.

4. Instale la tapa del limpiador de aire y fije los cierres (Figura 60).

Mantenimiento del aceite del motor

Intervalo de mantenimiento: Cada vez que se utilice o diariamente—Motores Kohler – compruebe el nivel de aceite del motor.

Cada 100 horas—Motores Kohler – cambie el aceite del motor (más a menudo en condiciones de mucho polvo o suciedad).

Cada 200 horas—Motores Kohler – cambie el filtro de aceite del motor (más a menudo en condiciones de mucho polvo o suciedad).

Especificaciones de aceite del motor

Tipo de aceite: Aceite detergente (Servicio API SJ o superior)

Capacidad de aceite: con cambio de filtro, 1.9 litros (64 onzas fluidas); sin cambio de filtro, 1.6 litros (54 onzas fluidas)

Viscosidad: Consulte la tabla siguiente.

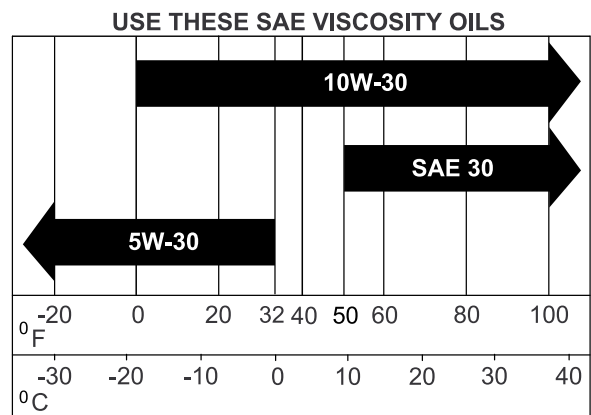


Figura 61

Comprobación del nivel de aceite del motor

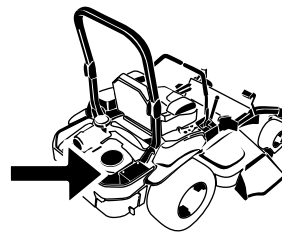
Nota: Compruebe el aceite con el motor frío.

Importante: Si sobrecarga o no llena lo suficiente el cárter del motor con aceite, podría dañarse el motor al ponerse en marcha.

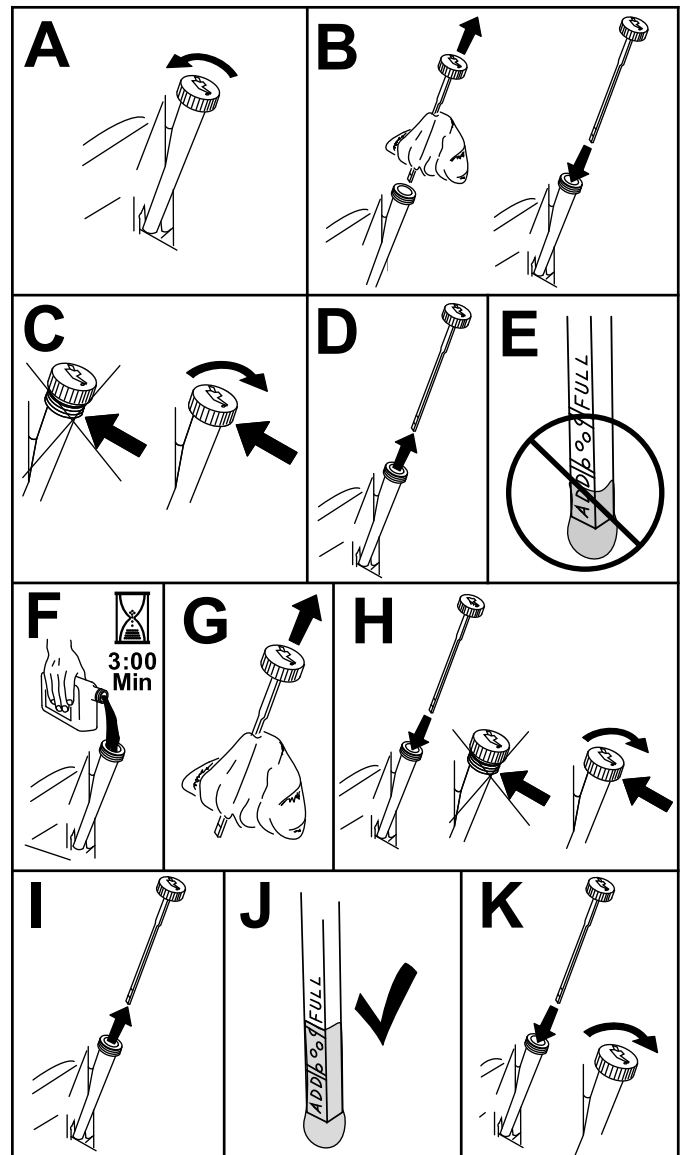
1. Aparque la máquina en una superficie nivelada, desengrane el mando de control de las cuchillas (TDF) y ponga el freno de estacionamiento.
2. Pare el motor, retire la llave y espere a que se detengan todas las piezas en movimiento antes de abandonar el puesto del operador.

Nota: Asegúrese de que el motor está frío, y que el aceite ha tenido tiempo para drenarse al cárter.

3. Para que no entre suciedad, recortes de hierba, etc., en el motor, limpie la zona alrededor del tapón de llenado/varilla de aceite antes de retirarlo (Figura 62).



G008804
g008804



g311705

Figura 62

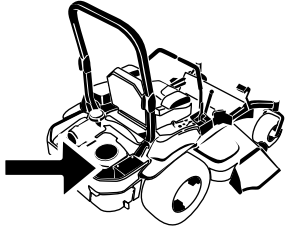
Cambio del aceite del motor

Nota: Elimine el aceite usado en un centro de reciclaje.

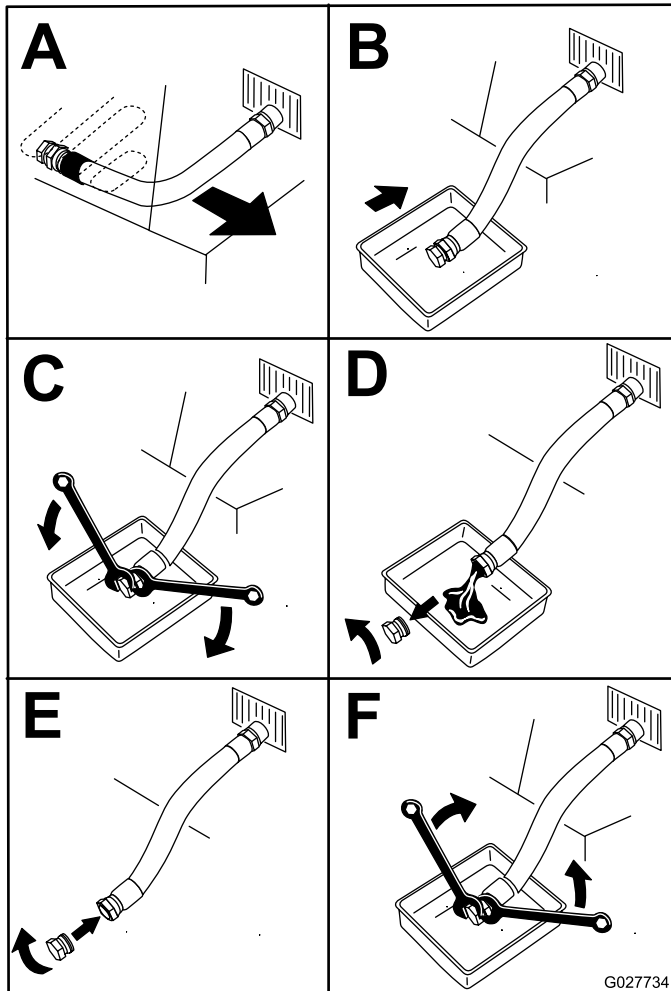
1. Arranque el motor y déjelo funcionar durante 5 minutos.

Nota: De esta forma, el aceite se calentará y será más fácil drenarlo.

- Aparque la máquina de manera que el lado de drenaje esté ligeramente más bajo que el lado opuesto para asegurar que el aceite se drene completamente.
- Desengrane el mando de control de las cuchillas (TDF) y ponga el freno de estacionamiento.
- Pare el motor, retire la llave y espere a que se detengan todas las piezas en movimiento antes de abandonar el puesto del operador.
- Drene el aceite del motor ([Figura 63](#)).



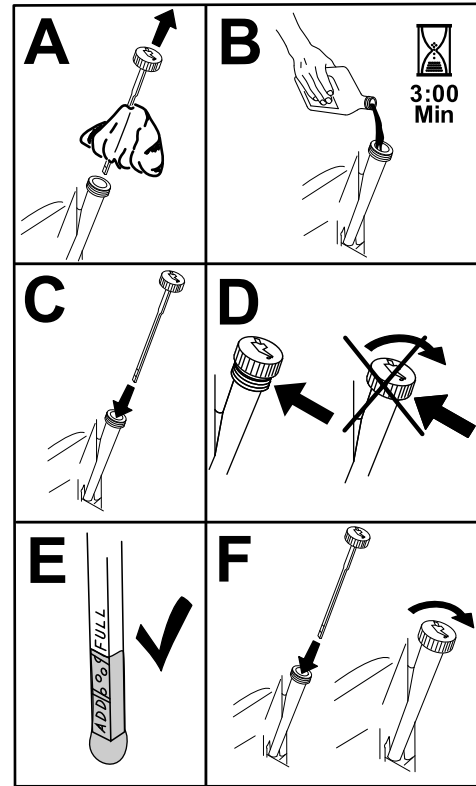
G008804
g008804



G027734
g027734

Figura 63

- Vierta lentamente un 80% aproximadamente del aceite especificado por el tubo de llenado, luego añada lentamente el resto del aceite hasta que llegue a la marca de Lleno ([Figura 64](#)).



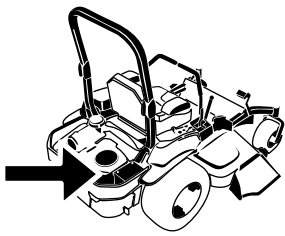
g194610

Figura 64

- Arranque el motor y conduzca hasta una zona llana.
- Compruebe el nivel de aceite otra vez.

Sustitución del filtro de aceite del motor

- Drene el aceite del motor; consulte [Cambio del aceite del motor \(página 49\)](#).
- Sustituya el filtro de aceite del motor ([Figura 65](#)).



G008804
g008804

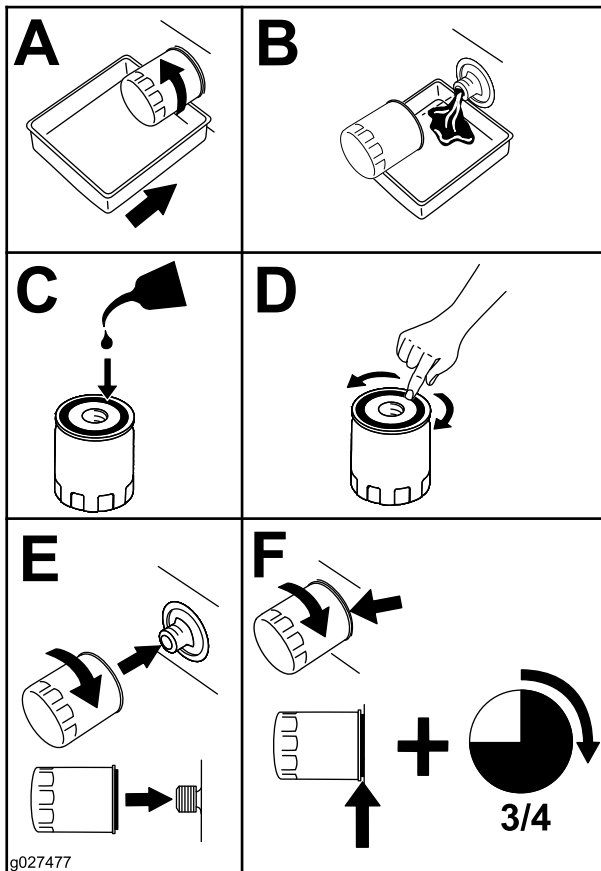


Figura 65

Nota: Asegúrese de que la junta del filtro de aceite toca el motor, luego apriete el filtro de aceite $\frac{3}{4}$ de vuelta más.

3. Llene el cárter con el tipo correcto de aceite nuevo; consulte [Especificaciones de aceite del motor \(página 48\)](#).

Mantenimiento de la(s) bujía(s)

Intervalo de mantenimiento: Cada 200 horas—Motores Kohler – compruebe la(s) bujía(s).

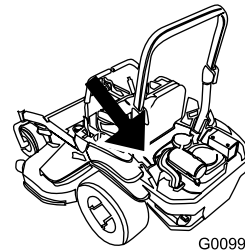
Cada 500 horas—Motores Kohler – cambie la(s) bujía(s).

Tipo: Champion XC12YC

Distancia entre electrodos: 0.76 mm (0.030")

Retirada de la bujía

1. Aparque la máquina en una superficie nivelada, desengrane el mando de control de las cuchillas (TDF) y ponga el freno de estacionamiento.
2. Pare el motor, retire la llave y espere a que se detengan todas las piezas en movimiento antes de abandonar el puesto del operador.
3. Limpie la zona alrededor de la base de la(s) bujía(s) para que no caiga suciedad en el motor.
4. Localice y retire la(s) bujía(s), como se muestra en la [Figura 66](#).



G009922

g009922

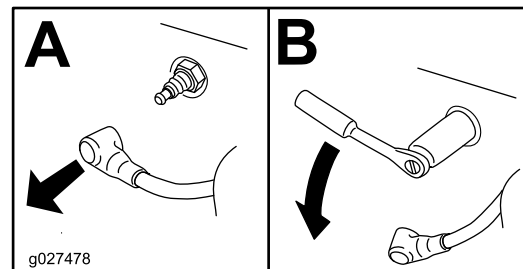


Figura 66

Comprobación de la(s) bujía(s)

Importante: No limpie la(s) bujía(s). Cambie siempre las bujías si tienen un revestimiento negro, electrodos desgastados, una película aceitosa o grietas.

Si se observa un color gris o marrón claro en el aislante, el motor está funcionando correctamente. Si el aislante aparece de color negro, significa que el limpiador de aire está sucio.

Ajuste la distancia a 0.76 mm (0.030").

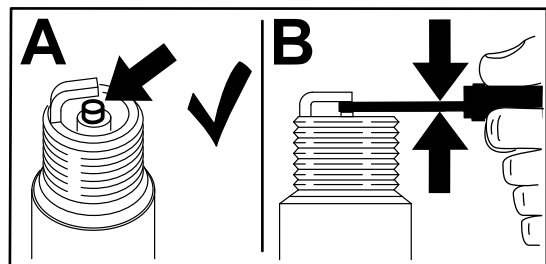


Figura 67

g206628

Instalación de la bujía

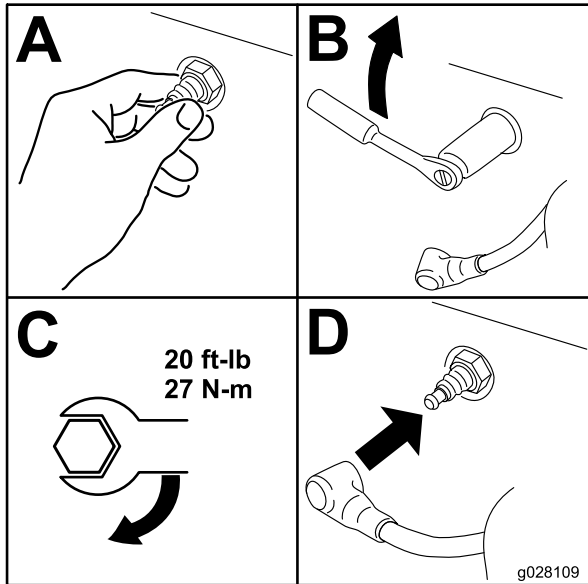


Figura 68

⚠ ADVERTENCIA

Los componentes calientes del sistema de escape pueden incendiar los vapores del combustible, incluso después de que se apague el motor. Las partículas calientes expulsadas durante la operación del motor pueden incendiar materiales inflamables, dando lugar a lesiones personales o daños materiales.

No reposte combustible ni ponga en marcha el motor si el parachispas no está instalado.

1. Aparque la máquina en una superficie nivelada, desengrane la TDF y ponga el freno de estacionamiento.
2. Apague el motor, retire la llave y espere a que se detengan todas las piezas en movimiento antes de abandonar el puesto del operador.
3. Espere a que se enfríe el silenciador.
4. Si observa roturas en la rejilla o en las soldaduras, sustituya el parachispas.
5. Si la rejilla está atascada, retire el parachispas y sacuda la rejilla para eliminar partículas sueltas, luego límpiela con un cepillo de alambre (sumérgala en disolvente si es necesario).
6. Instale el parachispas en la salida del tubo de escape.

Limpieza de la rejilla del motor

Intervalo de mantenimiento: Cada vez que se utilice o diariamente—Limpie la rejilla del motor, el enfriador de aceite del motor y la zona alrededor del motor.

Cada vez que se utilice o diariamente—Limpie alrededor del sistema de escape del motor.

Antes de cada uso, retire cualquier acumulación de hierba, suciedad y otros residuos de la rejilla del motor, del escape, del enfriador de aceite del motor y de la zona alrededor del motor. Esto ayuda a asegurar una refrigeración adecuada y una velocidad de motor correcta, y reduce la posibilidad de sobrecalentamiento y daños mecánicos al motor.

Inspección del parachispas

Para máquinas con un parachispas

Intervalo de mantenimiento: Cada 50 horas

Mantenimiento del sistema de combustible

▲ PELIGRO

En ciertas condiciones, el combustible es extremadamente inflamable y altamente explosivo. Un incendio o una explosión provocados por el combustible puede causarle quemaduras a usted y a otras personas así como daños materiales.

Consulte [Seguridad en el manejo del combustible \(página 15\)](#) para obtener una lista completa de precauciones relacionadas con el sistema de combustible.

Cambio del filtro de combustible

Intervalo de mantenimiento: Cada 500 horas/Cada año (lo que ocurra primero) (más a menudo en condiciones de mucho polvo o suciedad).

Importante: Instale los tubos de combustible y sujételos con bridas de plástico de la misma manera que estaban al salir de la fábrica, para mantener los tubos de combustible alejados de componentes que podrían dañar los tubos.

No instale nunca un filtro sucio después de retirarlo del tubo de combustible.

El filtro de combustible está situado cerca del motor en la parte delantera izquierda del motor.

1. Aparque la máquina en una superficie nivelada, desengrane el mando de control de las cuchillas (TDF) y ponga el freno de estacionamiento.
2. Pare el motor, retire la llave y espere a que se detengan todas las piezas en movimiento antes de abandonar el puesto del operador.
3. Deje que la máquina se enfríe.
4. Cambie el filtro de combustible ([Figura 69](#)).

Nota: Asegúrese de que la flecha de dirección de flujo del filtro nuevo apunta hacia el motor.

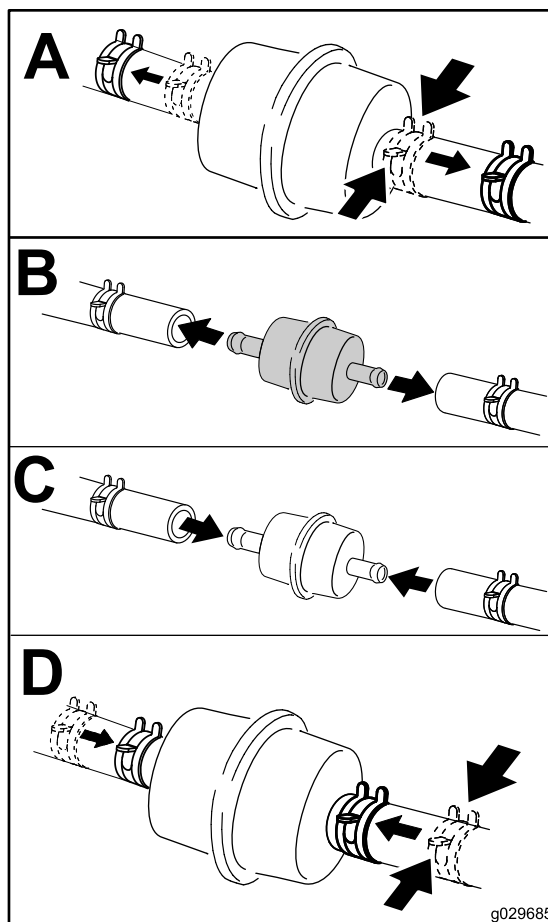


Figura 69

g029685

Mantenimiento del depósito de combustible

No intente vaciar el depósito de combustible. Asegúrese de que el vaciado del depósito de combustible y el mantenimiento de cualquier componente del sistema de combustible sea realizado por un Servicio Técnico Autorizado.

Mantenimiento del sistema eléctrico

Seguridad del sistema eléctrico

- Desconecte el cable del borne negativo de la batería antes de reparar la máquina.
- Cargue la batería en una zona abierta y bien ventilada, lejos de chispas y llamas. Desenchufe el cargador antes de conectar o desconectar la batería. Lleve ropa protectora y utilice herramientas aisladas.

Mantenimiento de la batería

Intervalo de mantenimiento: Cada mes

Retirada de la batería

⚠ ADVERTENCIA

Los terminales de la batería o una herramienta metálica podrían hacer cortocircuito si entran en contacto con los componentes metálicos de la máquina, causando chispas. Las chispas podrían hacer explotar los gases de la batería, causando lesiones personales.

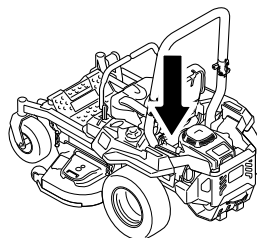
- Al retirar o colocar la batería, no deje que los bornes toquen ninguna parte metálica de la máquina.
- No deje que las herramientas metálicas hagan cortocircuito entre los bornes de la batería y las partes metálicas de la máquina.

⚠ ADVERTENCIA

Una desconexión incorrecta de los cables de la batería podría dañar la máquina y los cables, causando chispas. Las chispas podrían hacer explotar los gases de la batería, causando lesiones personales.

- Desconecte siempre el cable negativo (negro) de la batería antes de desconectar el cable positivo (rojo).
- Conecte siempre el cable positivo (rojo) de la batería antes de conectar el cable negativo (negro).

1. Aparque la máquina en una superficie nivelada, desengrane el mando de control de las cuchillas (TDF) y ponga el freno de estacionamiento.
2. Pare el motor, retire la llave y espere a que se detengan todas las piezas en movimiento antes de abandonar el puesto del operador.
3. Retire la batería, según se muestra en [Figura 70](#).



g036853

g036853

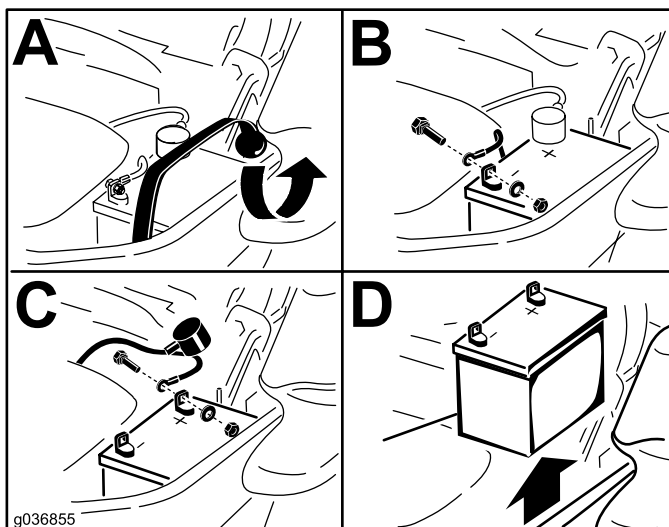


Figura 70

Cómo cargar la batería

⚠ ADVERTENCIA

El proceso de carga de la batería produce gases que pueden explotar.

Nunca fume cerca de la batería, y mantenga alejados de la batería chispas y llamas.

Importante: Mantenga siempre la batería completamente cargada (densidad específica de 1.265). Esto es especialmente importante para evitar daños a la batería cuando la temperatura está por debajo de los 0 °C (32 °F).

1. Retire la batería del chasis; consulte [Retirada de la batería \(página 54\)](#).
2. Cargue la batería durante 10 a 15 minutos a entre 25 A y 30 A, o durante 30 minutos a 10 A.

Nota: No sobrecargue la batería.

3. Cuando la batería esté completamente cargada, desconecte el cargador de la toma de electricidad, luego desconecte los cables del cargador de los bornes de la batería (Figura 71).
4. Instale la batería en la máquina y conecte los cables de la batería; consulte [Instalación de la batería \(página 55\)](#).

Nota: No haga funcionar la máquina con la batería desconectada; puede causar daños al sistema eléctrico.

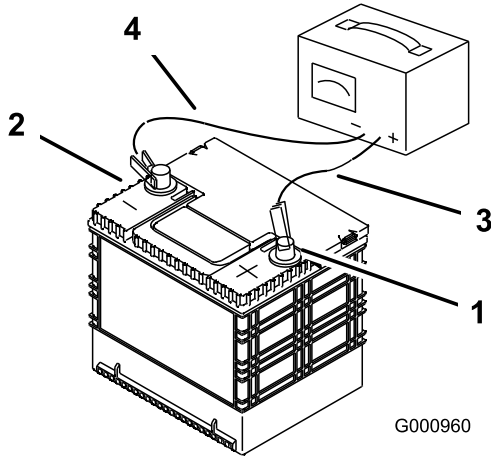


Figura 71

- | | |
|-------------------------------------|---------------------------------|
| 1. Borne positivo (+) de la batería | 3. Cable rojo (+) del cargador |
| 2. Borne negativo (-) de la batería | 4. Cable negro (-) del cargador |

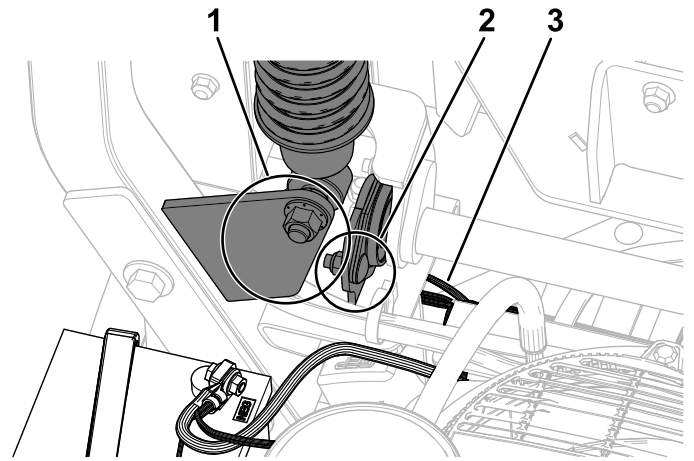


Figura 72

1. Asegúrese de que el cable de tierra no roza contra el soporte inferior del amortiguador.
2. Asegúrese de que el cable de tierra no roza contra el brazo arrastrado.
3. Cable de tierra

4. Fije los cables con 2 pernos, 2 arandelas, y 2 contratuercas (Figura 70).
5. Deslice el protector de borne rojo sobre el borne positivo (+) de la batería.
6. Fije la batería con la correa de goma (Figura 70).

Instalación de la batería

1. Coloque la batería en la bandeja, con los bornes frente al depósito de aceite hidráulico (Figura 70).
2. Conecte primero el cable positivo (rojo) al borne positivo (+) de la batería.
3. Conecte el cable negativo (negro) y el cable de tierra al borne negativo (-) de la batería.

Nota: En máquinas MyRide, asegúrese de que el cable de tierra no roza contra el brazo arrastrado ni contra el soporte inferior del amortiguador (Figura 73).

Mantenimiento de los fusibles

El sistema eléctrico está protegido con fusibles. No requiere mantenimiento; no obstante, si se funde un fusible, compruebe que no hay avería ni cortocircuito en el componente/circuito.

Los fusibles están situados en la consola de la derecha, junto al asiento (Figura 73).

1. Para cambiar un fusible, tire del mismo para retirarlo.
2. Instale un fusible nuevo (Figura 73).

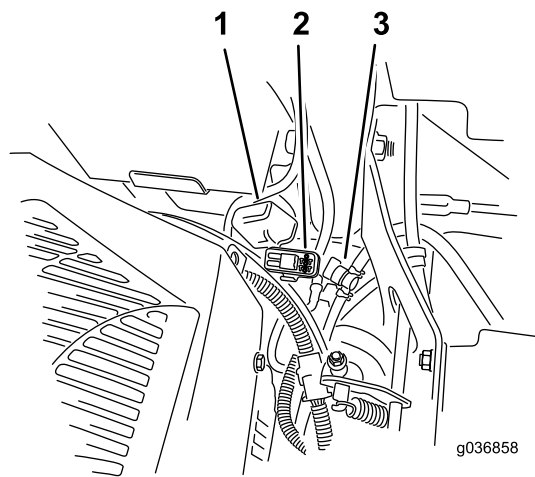


Figura 73

- | | |
|------------------|-------------------------------------|
| 1. Cubrefusibles | 3. Válvula de cierre de combustible |
| 2. Portafusibles | |

Mantenimiento del sistema de transmisión

Comprobación del cinturón de seguridad

Intervalo de mantenimiento: Cada vez que se utilice o diariamente

Inspeccione el cinturón de seguridad en busca de señales de desgaste o cortes, y compruebe el funcionamiento del retractor y de la hebilla. Sustituya el cinturón de seguridad si está dañado.

Ajuste de la dirección

1. Desengrane el mando de control de las cuchillas (TDF).
2. Conduzca hacia un lugar llana y abierta, y mueva las palancas de control de movimiento a la posición de BLOQUEO/PUNTO MUERTO.
3. Ponga la palanca del acelerador en un punto intermedio entre las posiciones de LENTO y RÁPIDO.
4. Mueva ambas palancas de control de movimiento hacia adelante hasta que toquen los topes en la ranura en T.
5. Compruebe hacia qué lado se desvía la máquina.
6. Si la máquina se desvía hacia la derecha, inserte una llave hexagonal de 3/16" a través del orificio de acceso del panel izquierdo delantero y gire el tornillo en sentido horario o antihorario para ajustar el recorrido de la palanca (Figura 74).
7. Si la máquina se desvía hacia la izquierda, inserte una llave hexagonal de 3/16" a través del orificio de acceso del panel derecho delantero y gire el tornillo en sentido horario o antihorario para ajustar el recorrido de la palanca (Figura 74).
8. Conduzca la máquina y compruebe la dirección total hacia adelante.
9. Repita el ajuste hasta alcanzar la dirección deseada.

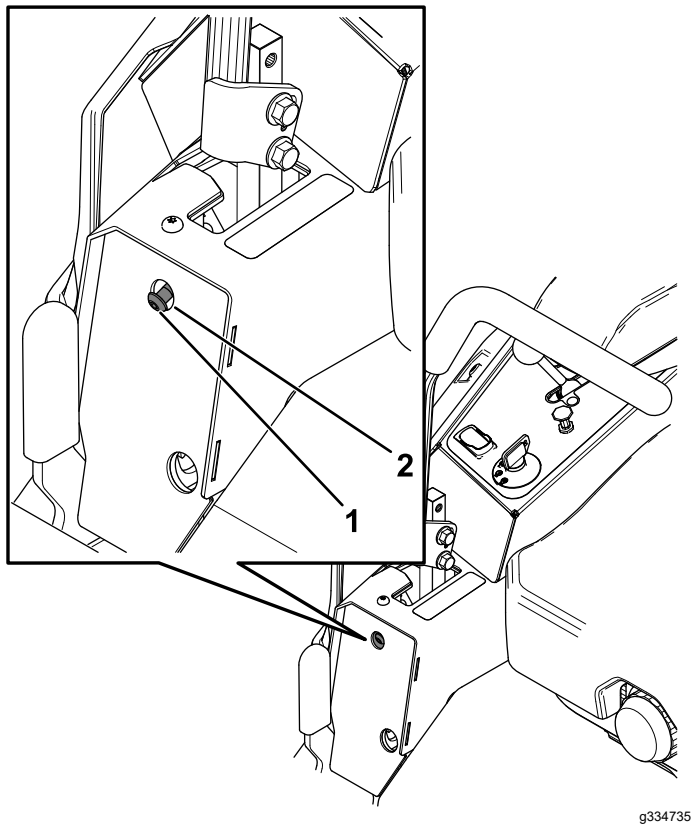
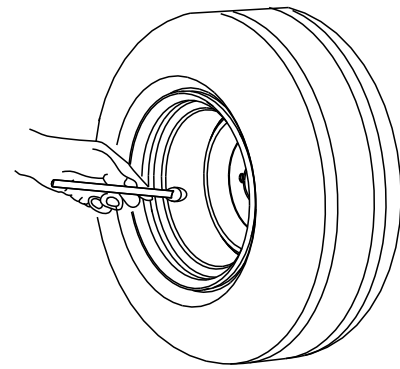


Figura 74

Palanca de control de la derecha ilustrada

1. Tornillo de dirección
2. Orificio de acceso del panel delantero



G001055

g001055

Figura 75

Comprobación de las tuercas de las ruedas

Compruebe la torsión de las tuercas de las ruedas y apriételas a 122–136 N·m (90–100 pies-libra).

Comprobación de la presión de los neumáticos

Máquinas con neumáticos inflables solamente

Intervalo de mantenimiento: Cada 50 horas/Cada mes (lo que ocurra primero)
Máquinas con neumáticos inflables solamente.

Mantenga la presión de los neumáticos de las ruedas giratorias y los neumáticos traseros a 0.90 bar (13 psi). Una presión desigual en los neumáticos puede hacer que el corte sea desigual. Las lecturas de presión son más exactas cuando los neumáticos están fríos.

Mantenimiento de los frenos

Ajuste del freno de estacionamiento

Si es necesario ajustar el freno de estacionamiento, póngase en contacto con un Servicio Técnico Autorizado.

Mantenimiento de las correas

Inspección de las correas

Intervalo de mantenimiento: Cada 50 horas

Cambie la correa si está desgastada. Las señales de una correa desgastada incluyen chirridos cuando la correa está en movimiento, patinaje de las cuchillas durante la siega, bordes deshilachados, o marcas de quemaduras o grietas.

Cómo cambiar la correa del cortacésped

1. Aparque la máquina en una superficie nivelada, desengrane el mando de control de las cuchillas (TDF) y ponga el freno de estacionamiento.
2. Pare el motor, retire la llave y espere a que se detengan todas las piezas en movimiento antes de abandonar el puesto del operador.
3. Baje el cortacésped a la posición de altura de corte de 76 mm (3").
4. Retire las cubiertas de la correa ([Figura 76](#)).

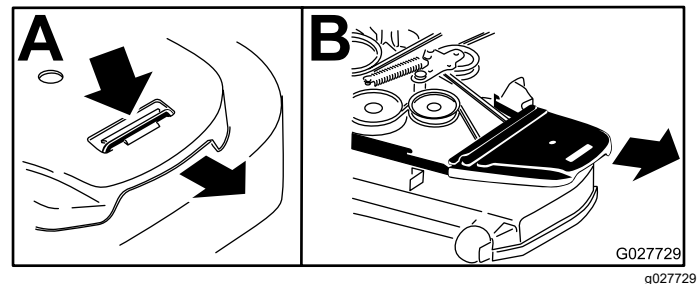


Figura 76

5. Utilice una llave de carraca de $\frac{3}{8}$ " en el orificio cuadrado del brazo tensor para aliviar la tensión del muelle tensor ([Figura 77](#)).
6. Retire la correa de las poleas de la carcasa de corte y de la polea del embrague.
7. Instale la guía de la correa en el brazo tensor tensado con muelle ([Figura 77](#)).
8. Retire la correa.
9. Pase la correa nueva alrededor de las poleas del cortacésped y de la polea del embrague, debajo del motor ([Figura 77](#)).

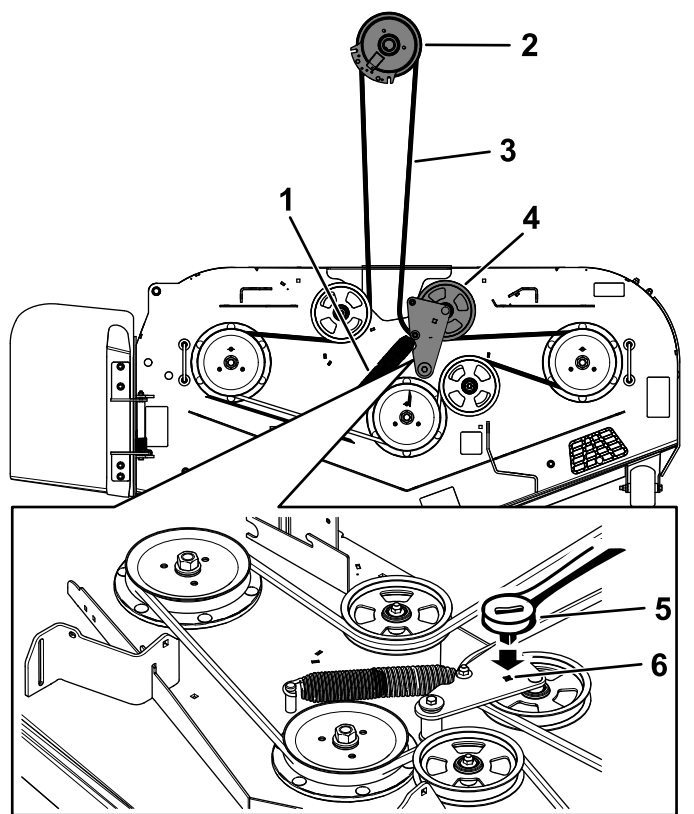
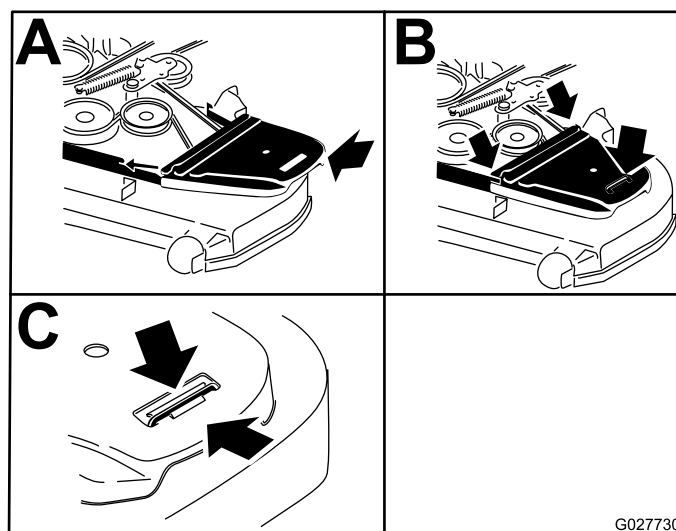


Figura 77

g334846

- | | |
|---------------------------|--|
| 1. Muelle | 4. Conjunto tensor tensado con muelle |
| 2. Polea del embrague | 5. Llave de carraca |
| 3. Correa del cortacésped | 6. Orificio cuadrado del brazo tensor para la llave de carraca |



G027730

g027730

Figura 78

Sustitución de la correa de transmisión de la bomba hidráulica

10. Instale la guía de la correa en el brazo tensor (Figura 77).
11. Utilizando la llave de carraca de $\frac{3}{8}$ " en el orificio cuadrado, instale el muelle tensor (Figura 77).

Nota: Asegúrese de que los extremos del muelle están asentados en las ranuras de anclaje.

12. Instale las cubiertas de la correa (Figura 78).

1. Aparque la máquina en una superficie nivelada, desengrane el mando de control de las cuchillas (TDF) y ponga el freno de estacionamiento.
2. Pare el motor, retire la llave y espere a que se detengan todas las piezas en movimiento antes de abandonar el puesto del operador.
3. Retire la correa del cortacésped; consulte [Cómo cambiar la correa del cortacésped](#) (página 58).
4. Levante la máquina y apóyela sobre gatos fijos.
5. Utilice una llave de carraca de $\frac{1}{2}$ " o similar en uno de los orificios cuadrados del brazo tensor para aliviar la tensión del muelle tensor (Figura 79).
6. Retire la correa existente de la polea tensora, de las 2 poleas de transmisión de la bomba hidráulica y de la polea del motor (Figura 79).
7. Instale la correa nueva alrededor de la polea tensora, la polea del motor y de las 2 poleas de la bomba hidráulica (Figura 79).
8. Con la ayuda de la llave de carraca de $\frac{1}{2}$ " o similar en uno de los orificios cuadrados, instale el muelle tensor.

Nota: Asegúrese de que los extremos del muelle están asentados en las ranuras de anclaje.

9. Instale la correa del cortacésped; consulte [Cómo cambiar la correa del cortacésped](#) (página 58).

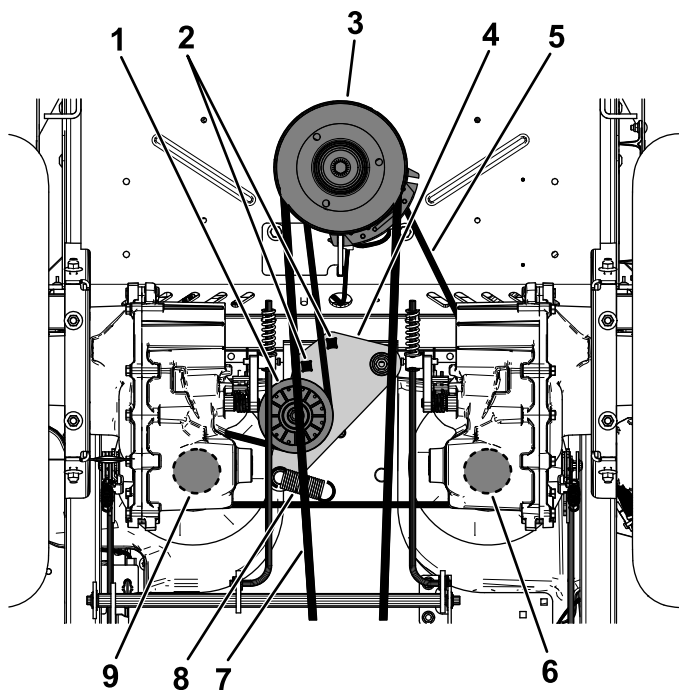


Figura 79

g334847

- | | |
|--|---|
| 1. Polea tensora | 6. Polea de la bomba hidráulica derecha |
| 2. Orificio cuadrado del brazo tensor para la llave de carraca | 7. Correa del cortacésped |
| 3. Polea del motor | 8. Clavija del muelle tensor |
| 4. Brazo tensor | 9. Polea de la bomba hidráulica izquierda |
| 5. Correa de transmisión de la bomba hidráulica | |

Mantenimiento del sistema de control

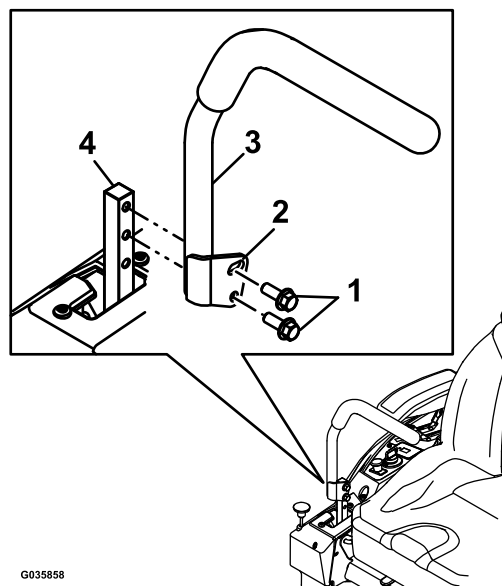
Ajuste de la posición de las palancas de control

Si los extremos de las palancas chocan entre sí, consulte [Ajuste de los acoplamientos de control de movimiento \(página 61\)](#).

Ajuste de la altura

Las palancas de control de movimiento pueden ser ajustadas hacia arriba o hacia abajo para que su manejo sea más cómodo.

1. Aparque la máquina en una superficie nivelada, desengrane el mando de control de las cuchillas (TDF) y ponga el freno de estacionamiento.
2. Pare el motor, retire la llave y espere a que se detengan todas las piezas en movimiento antes de abandonar el puesto del operador.
3. Retire las fijaciones que sujetan la palanca de control al brazo de la palanca.



G035858

g035858

Figura 80

- | | |
|----------------------|------------------------|
| 1. Pernos | 3. Palanca de control |
| 2. Orificio ranurado | 4. Brazo de la palanca |

4. Mueva la palanca al juego de orificios siguiente. Sujete la palanca con las fijaciones.
5. Repita el ajuste con la otra palanca de control.

Ajuste de la inclinación

1. Aparque la máquina en una superficie nivelada, desengrane el mando de control de las cuchillas (TDF) y ponga el freno de estacionamiento.
2. Pare el motor, retire la llave y espere a que se detengan todas las piezas en movimiento antes de abandonar el puesto del operador.
3. Afloje el perno superior que fija la palanca de control al brazo de la palanca.
4. Afloje el perno inferior lo suficiente para poder desplazar hacia adelante o hacia atrás la palanca de control. Apriete ambos pernos para fijar el control en la posición nueva.
5. Repita el ajuste con la otra palanca de control.

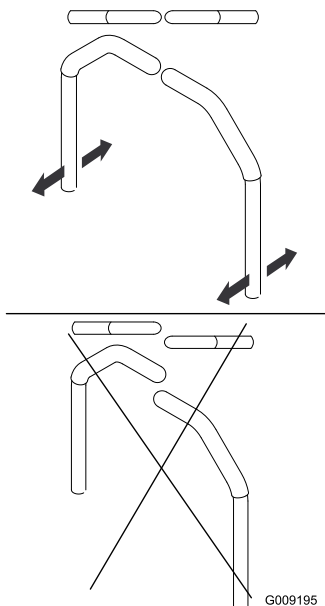


Figura 81

g009195

Ajuste de los acoplamientos de control de movimiento

Los acoplamientos de control de las bombas están situados en cada lado de la máquina, debajo del asiento. Gire la tuerca del extremo con una llave de 1/2" para hacer ajustes finos a fin de que la máquina no se desplace en punto muerto. Cualquier ajuste debe realizarse únicamente para la posición de punto muerto.

⚠ ADVERTENCIA

El motor debe estar en marcha y las ruedas motrices deben estar girando para poder realizar los ajustes. El contacto con piezas en movimiento o superficies calientes puede causar lesiones personales.

Mantenga alejados de los componentes rotativos y de las superficies calientes los dedos, las manos y la ropa.

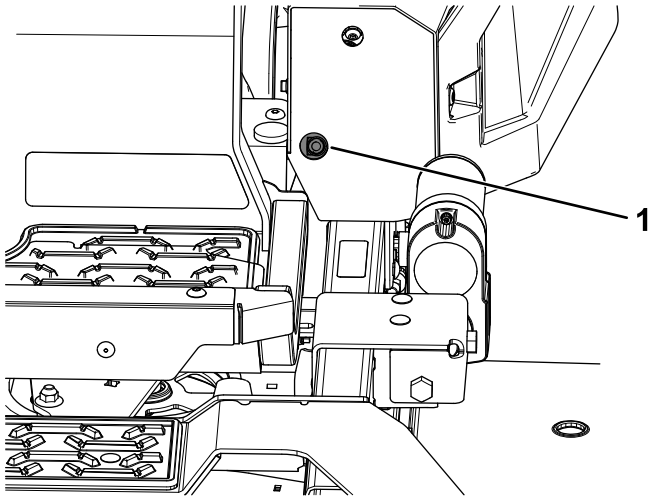
1. Aparque la máquina en una superficie nivelada, desengrane el mando de control de las cuchillas (TDF) y ponga el freno de estacionamiento.
2. Pare el motor, retire la llave y espere a que se detengan todas las piezas en movimiento antes de abandonar el puesto del operador.
3. Presione el pedal de elevación de la carcasa, retire el pasador de altura de corte y baje la carcasa de corte al suelo.
4. Levante la parte trasera de la máquina y apóyela sobre gatos fijos a una altura suficiente para permitir que las ruedas motrices giren libremente.
5. Retire la conexión eléctrica del interruptor de seguridad del asiento, situado debajo del cojín del asiento.
6. **Provisionalmente**, instale un puente entre los terminales del conector del arnés de cableado principal.
7. Arranque el motor, hágalo funcionar a su velocidad máxima y quite el freno de estacionamiento.

Nota: Antes de arrancar el motor, asegúrese de que el freno de estacionamiento está puesto y que las palancas de control de movimiento están hacia fuera. No es necesario que esté sentado en el asiento.

8. Haga funcionar la máquina durante al menos 5 minutos con las palancas de control de movimiento a velocidad máxima hacia adelante para que el fluido hidráulico alcance su temperatura normal de operación.
9. Ponga las palancas de control de movimiento en la posición de punto MUERTO.
10. Compruebe y asegúrese de que las lengüetas de la placa de control toquen las placas para

regresar a punto muerto en las unidades hidráulicas.

11. Ajuste la longitud de las varillas de control de las bombas girando la tuerca en el sentido apropiado, hasta que las ruedas se muevan ligeramente en marcha atrás (Figura 82 y Figura 83).



g334848

Figura 82

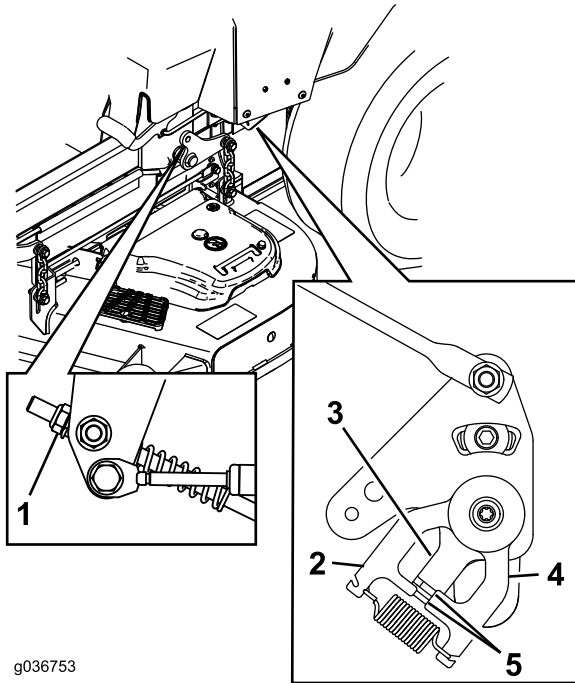
1. Orificio de acceso para la llave de vaso de 1/2"

12. Mueva las palancas de control de movimiento a la posición de REVERSE (MARCHA ATRÁS) y, aplicando una ligera presión a la palanca, deje que los muelles de marcha atrás devuelvan las palancas a punto muerto.

Nota: Las ruedas deben dejar de girar o moverse muy lentamente en marcha atrás.

Nota: Puede quitar la cubierta de control de movimiento para tener acceso.

13. Pare la máquina.
14. Retire el puente del arnés de cables y enchufe el conector en el interruptor del asiento.
15. Retire los soportes.
16. Eleve la carcasa de corte e instale el pasador de altura de corte.
17. Compruebe que la máquina no se desplace en punto muerto con el freno de estacionamiento quitado.



g036753

g036753

Figura 83

1. Tuerca
2. Chapa fija
3. Chapa de control
4. Placa para regresar a punto muerto
5. Lengüetas que tocan la placa para regresar a punto muerto

Mantenimiento del sistema hidráulico

Seguridad del sistema hidráulico

- Busque atención médica inmediatamente si el fluido hidráulico penetra en la piel. Cualquier fluido inyectado debe ser extraído quirúrgicamente por un médico en el espacio de pocas horas.
- Asegúrese de que todas las mangueras y líneas de fluido hidráulico están en buenas condiciones de uso y que todos los acoplamientos y conexiones hidráulicos están apretados antes de aplicar presión al sistema hidráulico.
- Mantenga el cuerpo y las manos alejados de fugas pequeñas o boquillas que expulsan fluido hidráulico a alta presión.
- Utilice un cartón o un papel para buscar fugas hidráulicas.
- Alivie de manera segura toda presión en el sistema hidráulico antes de realizar trabajo alguno en el sistema hidráulico.

Especificación del fluido hidráulico

Tipo de fluido hidráulico: Fluido hidráulico Toro® HYPR-OIL™ 500

Importante: Utilice el fluido especificado. Otros fluidos podrían causar daños en el sistema hidráulico.

Capacidad del sistema hidráulico con transmisión hidrostática ZT 4400 (con los filtros retirados):
7.57 litros (8 cuartos US)

Capacidad del sistema hidráulico con transmisión hidrostática ZT 5400 (con los filtros retirados):
9.46 litros (10 cuartos US)

Comprobación del nivel de fluido hidráulico

Intervalo de mantenimiento: Cada vez que se utilice o diariamente

1. Deje que el fluido hidráulico se enfríe. Compruebe el nivel de aceite con el fluido frío.
2. Compruebe el depósito de expansión y si es necesario, añada fluido hidráulico Toro® HYPR-OIL™ 500 hasta la línea FULL COLD (Figura 84).

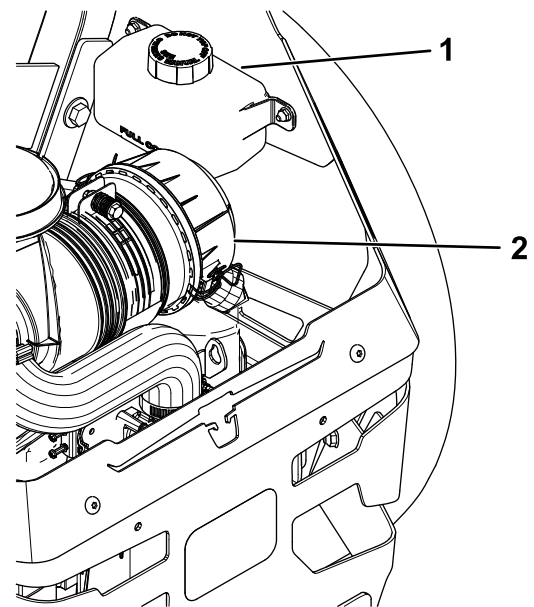


Figura 84

1. Depósito de expansión 2. Motor

g334849

Cambio del aceite hidráulico y los filtros

Intervalo de mantenimiento: Después de las primeras 100 horas—Cambie los filtros y el fluido del sistema hidráulico.

Cada 400 horas o cada año, lo que ocurra primero—Después del cambio inicial – cambie los filtros y el fluido del sistema hidráulico si utiliza fluido Toro® HYPR-OIL™ 500 (cámbielo más a menudo en condiciones de mucho polvo o suciedad).

Para cambiar el fluido hidráulico, es necesario retirar los filtros. Cambie ambos filtros al mismo tiempo; consulte en [Especificación del fluido hidráulico \(página 63\)](#) las especificaciones del fluido.

Purgue el aire del sistema después de instalar los filtros nuevos y añadir fluido. Consulte [Purga del sistema hidráulico \(página 65\)](#). Repita el proceso de purga hasta que el fluido permanezca en la línea FULL COLD del depósito después de la purga.

Importante: Si no se realiza correctamente este procedimiento, pueden producirse daños irreparables en el sistema de tracción del transeje.

Cambio del fluido hidráulico y los filtros

Este procedimiento varía dependiendo del sistema de transmisión del modelo. Si no está seguro del tipo

de sistema de transmisión del modelo, póngase en contacto con su Servicio Técnico Autorizado.

1. Aparque la máquina en una superficie nivelada, desengrane el mando de control de las cuchillas (TDF) y ponga el freno de estacionamiento.
2. Pare el motor, retire la llave y espere a que se detengan todas las piezas en movimiento antes de abandonar el puesto del operador.
3. Deje que el motor se enfríe.
4. Localice y retire el tapón de ventilación como se indica a continuación:

Nota: Asegúrese de no perder de vista el tapón de ventilación después de retirarlo, porque puede perderse fácilmente.

- **Transmisiones hidrostáticas ZT 4400:** utilice una extensión y una llave de vaso de 7/16" para acceder al tapón de ventilación desde la parte superior de la máquina a través de los orificios situados cerca de los soportes de la barra antivuelco (**Figura 85**).

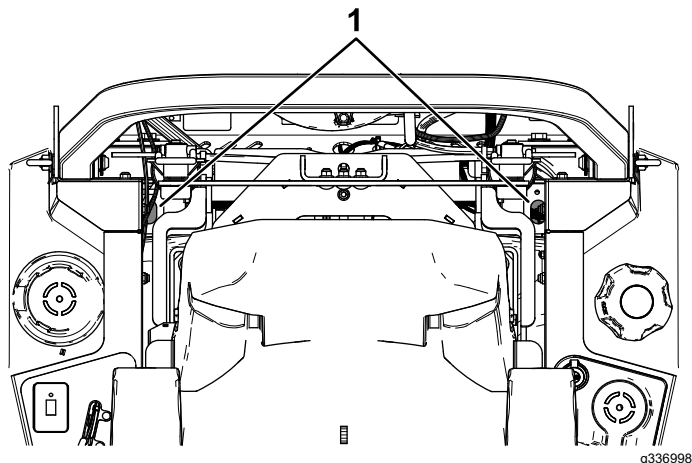


Figura 85

1. Orificios de acceso para los tapones de ventilación

- **Transmisiones hidrostáticas ZT 5400:** utilice una llave de 7/16" para acceder al tapón de ventilación desde debajo de la máquina (**Figura 86**).

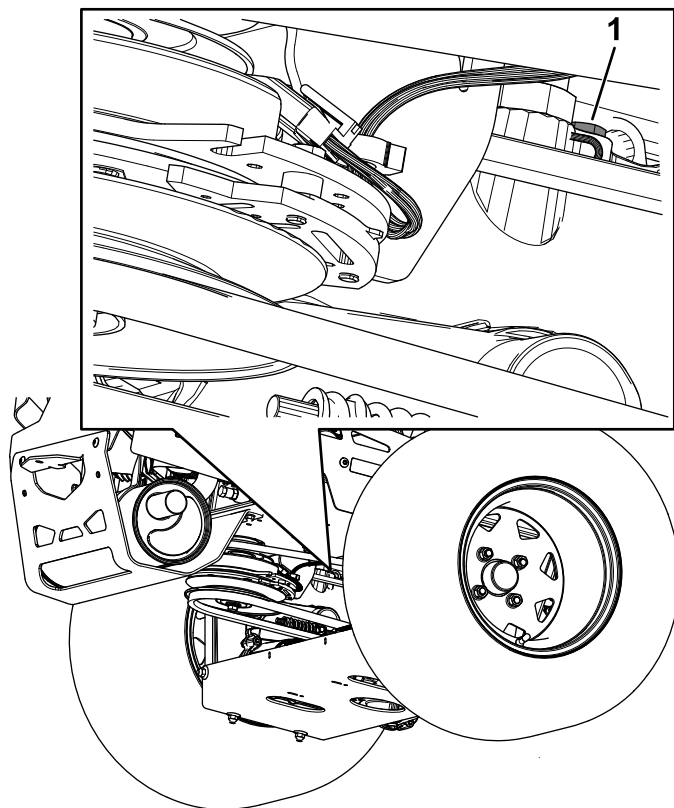


Figura 86

g336999

1. Tapón de ventilación

5. Limpie cuidadosamente la zona alrededor del filtro.

Importante: No deje que entre suciedad en el sistema hidráulico porque lo puede contaminar.

6. Coloque un recipiente de vaciado debajo del filtro para recoger el fluido que sale del filtro al retirarse el filtro y los tapones de ventilación.
7. Retire la tapa del filtro de fluido hidráulico del transeje para vaciar el fluido (**Figura 87**).

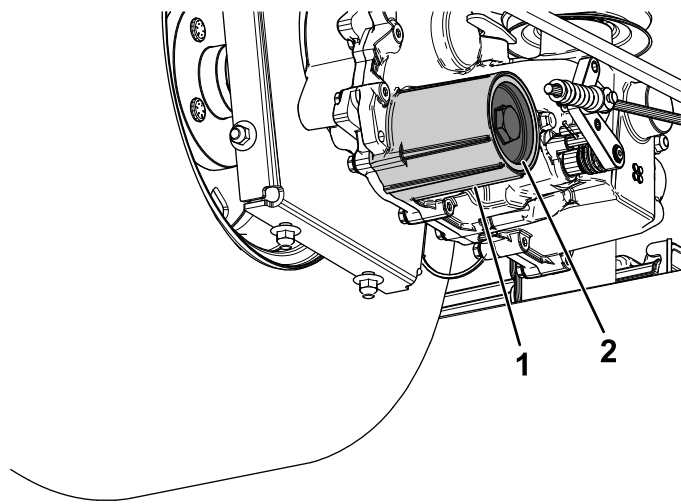


Figura 87

g334915

1. Carcasa del filtro hidráulico 2. Tapa

hidráulicos y el fluido, pueden producirse daños irreparables en el sistema de tracción del transeje.

Purga del sistema hidráulico

- Levante la parte trasera de la máquina y apóyela sobre gatos fijos (u otro soporte equivalente) a una altura suficiente para permitir que las ruedas motrices giren libremente.

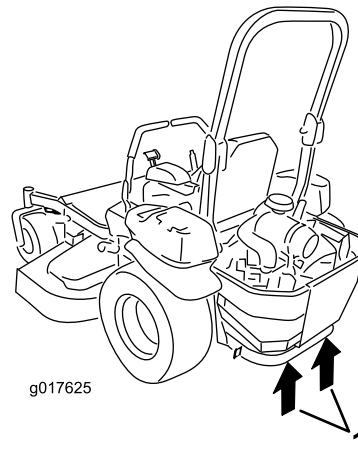


Figura 88

g017625

g017625

- Retire la junta tórica de la tapa del filtro y deseche la junta tórica.
- Cuando el fluido hidráulico se haya drenado del transeje, retire el filtro del alojamiento del transeje.
- Repita este procedimiento en el otro lado de la máquina.

Instalación del fluido hidráulico y los filtros

- Instale un filtro nuevo en el transeje y una junta tórica nueva en la tapa del filtro.
- Instale la tapa del filtro.
- Apriete la tapa del filtro como se indica a continuación:
 - Transmisiones hidrostáticas ZT 4400:**
22.6 – 33.8 N·m (200 – 300 pulgadas-libra)
 - Transmisiones hidrostáticas ZT 5400:**
54.3 – 65.5 N·m (480 – 580 pulgadas-libra)

- Retire el tapón del depósito de expansión y llene los transejes con el fluido especificado hasta alcanzar la capacidad correcta de fluido.

Nota: El llenado de los transejes puede tardar más tiempo de lo esperado.

- Instale los tapones de ventilación que se retiraron anteriormente y apriete los tapones a 395 – 904 N·cm (35 – 80 pulgadas-libra).
- Vaya al paso [Purga del sistema hidráulico \(página 65\)](#).

Importante: Si no se realiza correctamente el procedimiento de *Purga del sistema hidráulico* después de cambiar los filtros

- Puntos de apoyo
- Arranque el motor, mueva el control del acelerador hacia adelante a la posición intermedia y quite el freno de estacionamiento.
 - Mueva las palancas de desvío a la posición de empujar la máquina. Con las válvulas de desvío abiertas y el motor en marcha, mueva lentamente las palancas de control de movimiento hacia adelante y hacia atrás 5 o 6 veces.
 - Mueva las palancas de desvío a la posición de operación de la máquina.
 - Con la válvula de desvío cerrada y el motor en marcha, mueva lentamente la palanca de control hacia adelante y hacia atrás 5 o 6 veces.
 - Pare el motor y verifique el nivel de fluido del depósito de expansión. Añada fluido del tipo especificado hasta que llegue a la línea FULL COLD del depósito de expansión.
- Repita el paso 2 hasta que haya purgado todo el aire del sistema.

Nota: Si el transeje funciona con un nivel de ruido normal, y se desplaza hacia adelante y hacia atrás a una velocidad normal, está purgado.

4. Verifique una vez más el nivel de fluido del depósito de expansión. Añada fluido del tipo especificado hasta que llegue a la línea FULL COLD del depósito de expansión.

Mantenimiento de la carcasa de corte

Seguridad de las cuchillas

- Inspeccione periódicamente las cuchillas en busca de desgaste y daños.
- Tenga cuidado al revisar las cuchillas. Envuelva las cuchillas o lleve guantes, y extreme las precauciones al realizar el mantenimiento de las cuchillas. Solo reemplace o afile las cuchillas; no las enderece ni las suelde nunca.
- En máquinas con múltiples cuchillas, tenga cuidado puesto que girar una cuchilla puede hacer que giren otras cuchillas.
- Sustituya cuchillas o pernos gastados o dañados en conjuntos completos para no desequilibrar la máquina.

Mantenimiento de las cuchillas de corte

Para garantizar una calidad de corte superior, mantenga afiladas las cuchillas. Para que el afilado y la sustitución sean más cómodos, puede desear tener un stock de cuchillas de repuesto.

Antes de inspeccionar o realizar mantenimiento en las cuchillas

1. Aparque la máquina en una superficie nivelada, desengrane el mando de control de las cuchillas (TDF) y ponga el freno de estacionamiento.
2. Apague el motor, retire la llave y desconecte los cables de las bujías.

Inspección de las cuchillas

Intervalo de mantenimiento: Cada vez que se utilice o diariamente

1. Inspeccione los filos de corte ([Figura 89](#)).
2. Si los filos están romos o tienen muescas, retire la cuchilla y afílela; consulte [Afilado de las cuchillas \(página 68\)](#).
3. Inspeccione las cuchillas, especialmente en la parte curva.
4. Si observa fisuras, desgaste o la formación de una ranura en esta zona, instale de inmediato una cuchilla nueva ([Figura 89](#)).

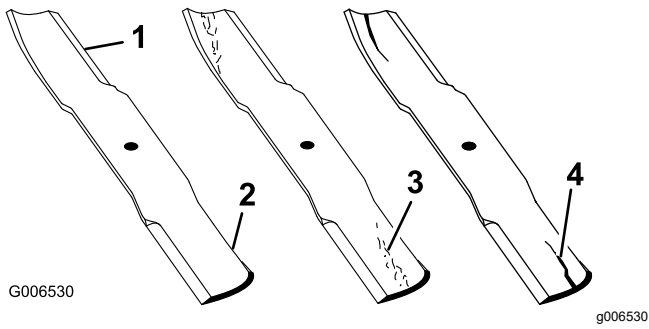


Figura 89

- | | |
|------------------|---------------------------------|
| 1. Filo de corte | 3. Formación de ranura/desgaste |
| 2. Parte curva | 4. Grieta |

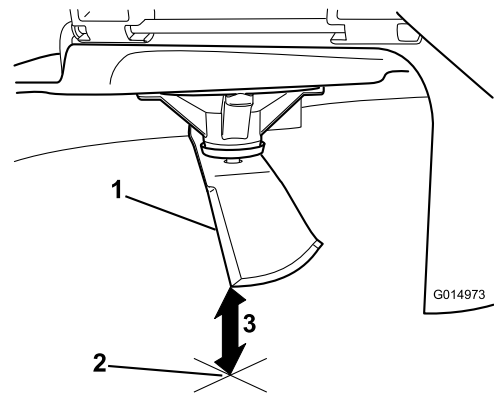


Figura 91

1. Cuchilla (posicionada para la medición)
2. Superficie nivelada
3. Distancia medida entre la cuchilla y la superficie (A)

Verificación de la rectilinealidad de las cuchillas

Nota: La máquina debe estar sobre una superficie nivelada para realizar el procedimiento siguiente.

1. Eleve la carcasa de corte a la altura de corte más alta.
2. Llevando guantes fuertemente acolchados u otro tipo de protección apropiada para las manos, gire la cuchilla lentamente hasta una posición que permita medir la distancia entre el filo de corte y la superficie nivelada en la que descansa la máquina (Figura 90).

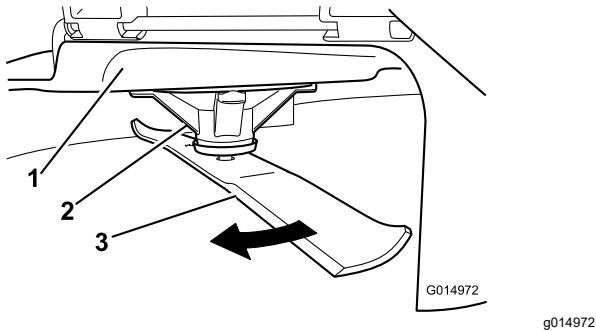


Figura 90

- | | |
|------------------------|-------------|
| 1. Carcasa | 3. Cuchilla |
| 2. Alojamiento del eje | |

3. Mida desde la punta de la cuchilla hasta la superficie plana (Figura 91).

4. Gire la misma cuchilla 180 grados de manera que el otro extremo esté en la misma posición (Figura 92).

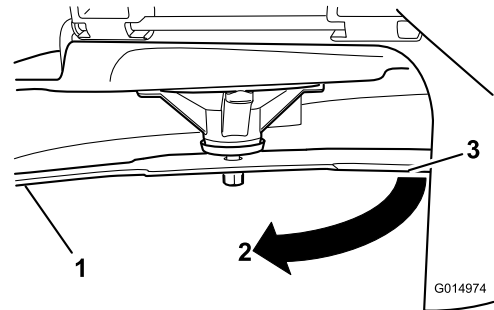


Figura 92

1. Cuchilla (lado medido anteriormente)
2. Medición (misma posición que antes)
3. Lado opuesto de la cuchilla pasando a la posición de medición

5. Mida desde la punta de la cuchilla hasta la superficie plana (Figura 93).

Nota: La diferencia no debe ser superior a 3 mm ($\frac{1}{8}$ ").

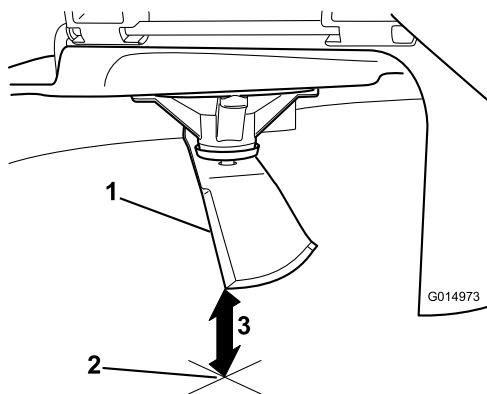


Figura 93

g014973

1. Filo opuesto de la cuchilla (posicionada para la medición)
2. Superficie nivelada
3. Segunda distancia medida entre cuchilla y superficie (B)

A. Si la diferencia entre A y B es de más de 3 mm ($\frac{1}{8}$ "), sustituya la cuchilla por una cuchilla nueva; consulte [Cómo retirar las cuchillas \(página 68\)](#) y [Instalación de las cuchillas \(página 69\)](#).

Nota: Si cambia una cuchilla doblada por una nueva, y la dimensión obtenida sigue siendo de más de 3 mm ($\frac{1}{8}$ "), el eje de la cuchilla podría estar doblado. Póngase en contacto con su Servicio Técnico Autorizado para que revise la máquina.

- B. Si la diferencia está dentro de los límites, pase a la cuchilla siguiente.
6. Repita este procedimiento con cada cuchilla.

Cómo retirar las cuchillas

Cambie las cuchillas si han golpeado un objeto sólido o si una cuchilla está desequilibrada o doblada.

1. Coloque una llave inglesa en la zona plana del eje o sujete el extremo de la cuchilla usando un trapo o un guante grueso.
2. Retire el perno de la cuchilla, el buje y la cuchilla del eje ([Figura 94](#)).

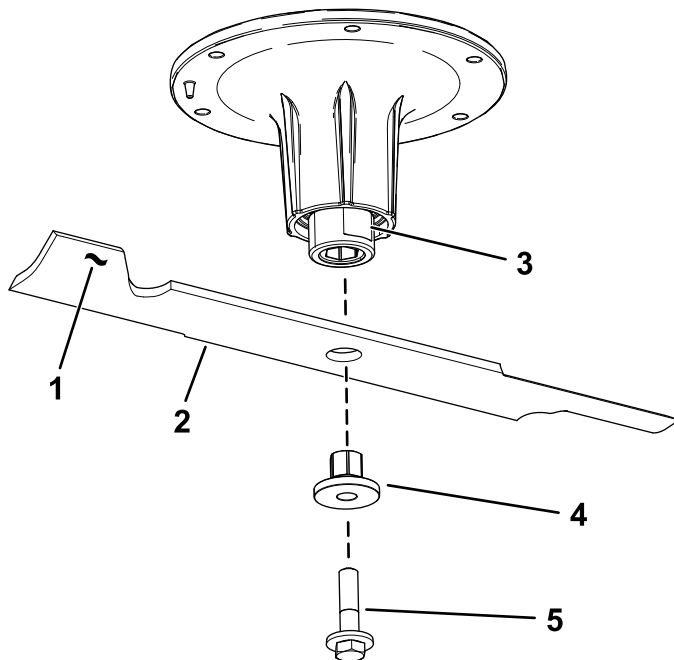


Figura 94

g295816

1. Vela de la cuchilla
2. Cuchilla
3. Zona plana del eje de la cuchilla
4. Buje
5. Perno de la cuchilla

Afilado de las cuchillas

1. Utilice una lima para afilar el filo de corte en ambos extremos de la cuchilla ([Figura 95](#)).

Nota: Mantenga el ángulo original.

Nota: La cuchilla permanece equilibrada si se retira la misma cantidad de material de ambos bordes de corte.

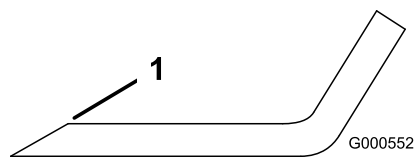


Figura 95

G000552

g000552

1. Afile con el ángulo original.

2. Verifique el equilibrio de la cuchilla colocándola sobre un equilibrador de cuchillas ([Figura 96](#)).

Nota: Si la cuchilla se mantiene horizontal, está equilibrada y puede utilizarse.

Nota: Si la cuchilla no está equilibrada, rebaje algo el metal en la parte de la vela solamente con una lima ([Figura 95](#)).

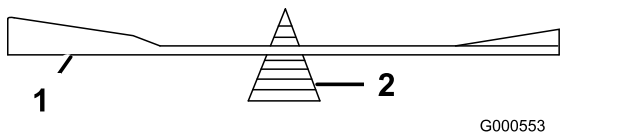


Figura 96

1. Cuchilla 2. Equilibrador

3. Repita este procedimiento hasta que la cuchilla esté equilibrada.

Instalación de las cuchillas

1. Instale el buje a través de la cuchilla con la brida del buje en el lado inferior (lado del césped) de la cuchilla ([Figura 97](#)).

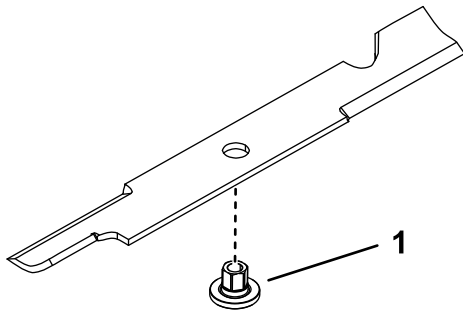


Figura 97

1. Buje

2. Instale el conjunto de buje/cuchilla en el eje ([Figura 98](#)).

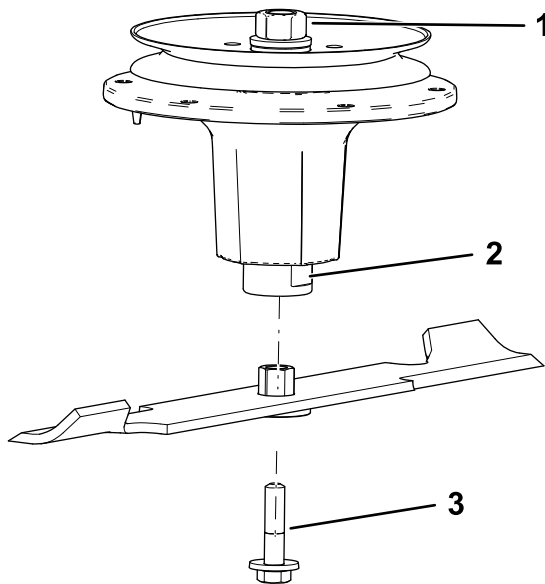


Figura 98

1. Tuerca superior del eje 3. Perno de la cuchilla
2. Zona plana del eje de la cuchilla

3. Aplique lubricante o grasa de cobre a la rosca del perno de la cuchilla según sea necesario para evitar que se agarrote. Instale el perno de la cuchilla con los dedos solamente.
4. Coloque una llave inglesa en la zona plana del eje y apriete el perno de la cuchilla a 75–81 N·m (55–60 pies-libra).

Ajuste de la nivelación lateral y de la inclinación de las cuchillas

Compruebe que la carcasa de corte está nivelada cada vez que instale el cortacésped o cuando observe un corte desigual en el césped.

Compruebe que las cuchillas no están dobladas antes de nivelar la carcasa; retire y sustituya cualquier cuchilla que esté doblada; consulte [Verificación de la rectilinealidad de las cuchillas](#) (página 67) antes de continuar.

Nivele el cortacésped lateralmente primero, luego puede ajustar la inclinación longitudinal.

Requisitos:

- La máquina debe estar sobre una superficie nivelada.
 - Todos los neumáticos deben estar correctamente inflados; consulte [Comprobación de la presión de los neumáticos](#) (página 57).
1. Aparque la máquina en una superficie nivelada, desengrane el mando de control de las cuchillas (TDF) y ponga el freno de estacionamiento.
 2. Pare el motor, retire la llave y espere a que se detengan todas las piezas en movimiento antes de abandonar el puesto del operador.
 3. Compruebe la presión de los neumáticos de las ruedas motrices; consulte [Comprobación de la presión de los neumáticos](#) (página 57).
 4. Ponga la carcasa de corte en la posición de bloqueo de transporte o en la posición de altura de corte más alta.
 5. Gire cuidadosamente las cuchillas en sentido longitudinal.
 6. Mida entre la punta de la cuchilla y la superficie plana ([Figura 99](#)). Si ambas mediciones no están dentro de los 5 mm (3/16"), ajuste la nivelación; siga con este procedimiento.

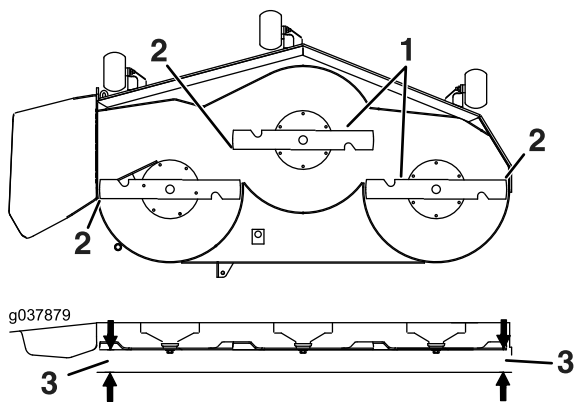


Figura 99

1. Cuchillas en posición perpendicular a la máquina
2. Punta de la cuchilla
3. Mida aquí la distancia entre la punta de la cuchilla y la superficie plana.

7. Compruebe el nivel longitudinal de la cuchilla (Figura 100). Asegúrese de que la punta de la cuchilla delantera está más abajo que la punta de la cuchilla trasera, como se muestra en Altura de bloque y soporte. Si se requieren ajustes, siga con este procedimiento.

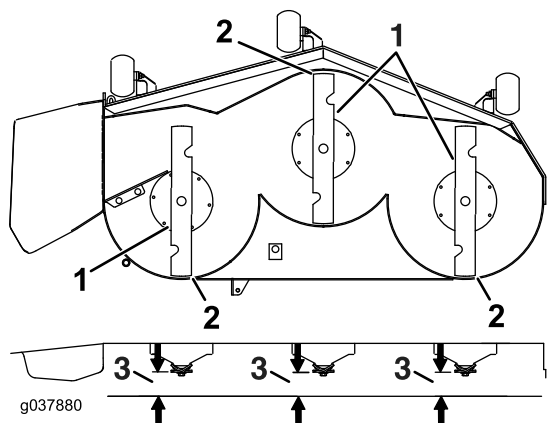


Figura 100

1. Cuchillas hacia adelante y hacia atrás
2. Punta de la cuchilla
3. Mida aquí la distancia entre la punta de la cuchilla y la superficie plana.

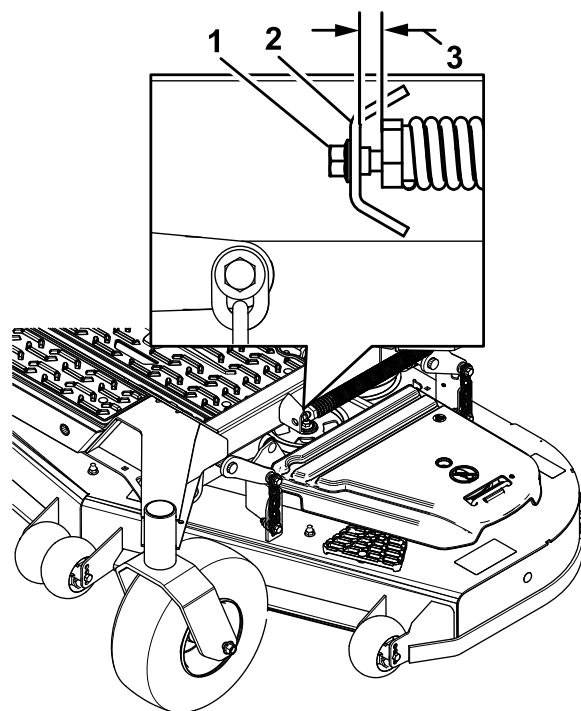


Figura 101

1. Tornillo de ajuste
2. Soporte
3. Ajuste la distancia entre los electrodos a 22 – 29 mm ($\frac{7}{8}$ " – $1\frac{1}{8}$ ").

11. Coloque 2 bloques (ver Altura de bloque y soporte) debajo del borde trasero del faldón de la carcasa de corte, uno en cada lado de la carcasa de corte (Figura 102).
12. Ponga la palanca de altura de corte en la posición de 76 mm (3"); consulte [Ajuste de la altura de corte en carcasas con elevación manual](#) (página 28) o [Ajuste del pasador de altura de corte](#) (página 30).
13. Coloque 2 bloques debajo de cada lado del borde delantero de la carcasa, pero no debajo de los soportes de los rodillos protectores del césped o soldaduras.

8. Ajuste los rodillos protectores del césped en los orificios superiores o retírelos completamente para este ajuste.
9. Eleve la carcasa a la posición de transporte (140 mm o $5\frac{1}{2}$ ").
10. Afloje lentamente el tornillo de ajuste del muelle auxiliar de elevación hasta que pueda retirar el tornillo (Figura 101).

Nota: Conserve el tornillo para la instalación.

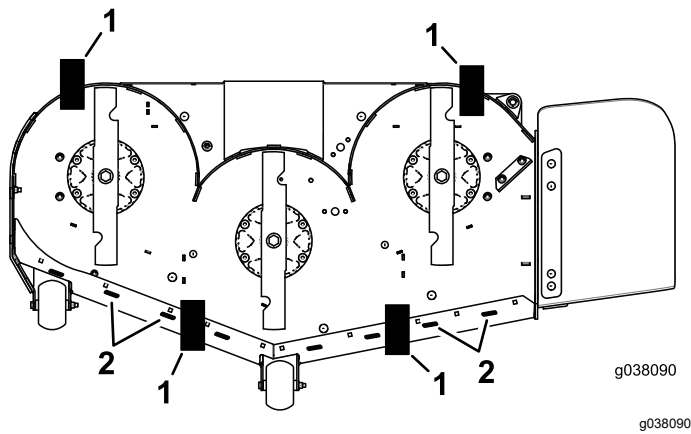


Figura 102
Vista desde abajo

1. Bloque – 73 mm (2⁷/₈") 2. Soldaduras

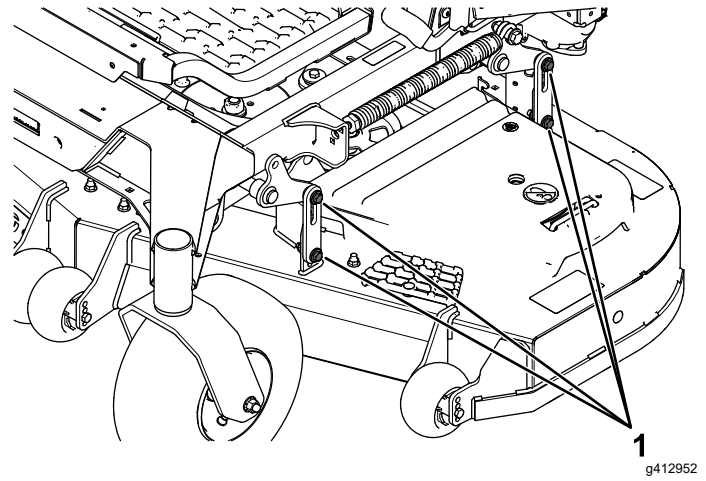


Figura 103

1. Pernos de los brazos de elevación de la carcasa

Altura de bloque y soporte

Tamaño de la carcasa	Altura de bloque delantero	Soporte
Todas las carcasas de corte	73 mm (2 ⁷ / ₈ ")	4.8 a 6.4 mm (3/16" a 1/4")

14. Gire cuidadosamente las cuchillas colocándolas perpendicularmente al sentido de avance de la máquina (Figura 99).
15. Baje la carcasa de corte a la posición de 76 mm (3"); consulte [Ajuste de la altura de corte en carcasas con elevación manual \(página 28\)](#) o [Ajuste del pasador de altura de corte \(página 30\)](#).
16. Afloje las contratueras (Figura 103) en las 4 esquinas y asegúrese de que la carcasa de corte queda bien asentada sobre los 4 bloques.
17. Elimine la holgura de los mecanismos de suspensión de la carcasa y asegúrese de que el pedal de elevación de la carcasa está contra el tope.
18. Apriete los 4 pernos.

19. Asegúrese de que los bloques están ajustados debajo del faldón de la carcasa y que todos los pernos de fijación están bien apretados
20. Siga nivelando la carcasa comprobando la inclinación longitudinal de las cuchillas.
21. Compruebe la nivelación de las cuchillas y repita el procedimiento de nivelación de la carcasa si es necesario.
22. Eleve la carcasa a la posición de transporte (140 mm o 5¹/₂").
23. Instale el muelle auxiliar de elevación ajustando el tornillo que retiró anteriormente en el paso 10.
24. Ajuste la distancia entre el muelle y el soporte a 22 – 29 mm (7/8" – 1¹/₈").

Retirar la Carcasa del Cortacésped

Antes de retirar la carcasa de corte o de realizar mantenimiento en la misma, inmovilice los brazos de la carcasa, que están tensados con muelles.

1. Aparque la máquina en una superficie nivelada, desengrane el mando de control de las cuchillas (TDF) y ponga el freno de estacionamiento.
2. Pare el motor, retire la llave y espere a que se detengan todas las piezas en movimiento antes de abandonar el puesto del operador.
3. Coloque el pasador de ajuste de altura en el orificio que corresponde a una altura de 7.6 cm (3").
4. Retire las cubiertas de la correa.
5. Afloje la tensión de la carcasa de corte y retire la correa del cortacésped; consulte [Mantenimiento de las correas \(página 58\)](#).

6. Retire los pernos y las tuercas de la parte delantera de la placa debajo del reposapiés.
7. Retire y guarde los pernos y las tuercas de ambos lados de la máquina (Figura 104).
8. Deslice la carcasa hacia fuera en el lado derecho de la máquina.

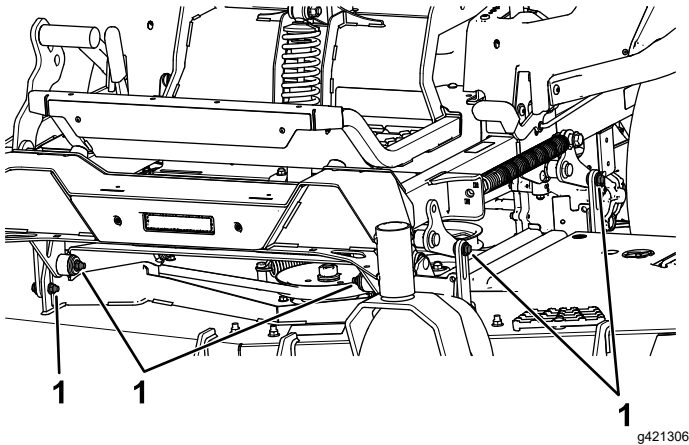


Figura 104

1. Retire las tuercas y los pernos aquí.

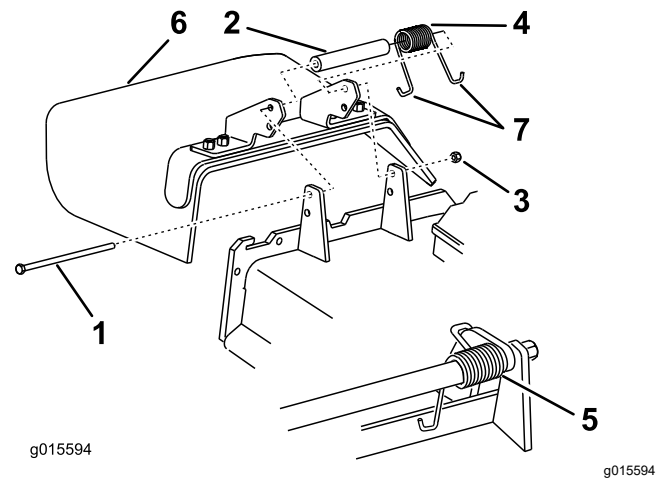


Figura 105

- | | |
|-----------------|----------------------------|
| 1. Perno | 5. Muelle instalado |
| 2. Espaciador | 6. Deflector de hierba |
| 3. Contratuerca | 7. Extremo en J del muelle |
| 4. Muelle | |

3. Coloque el espaciador y el muelle en el deflector de hierba.
4. Coloque uno de los ganchos en J del muelle detrás del reborde de la carcasa.

Nota: Asegúrese de colocar un extremo con gancho en J del muelle detrás del reborde de la carcasa antes de instalar el perno, según se muestra en Figura 105.

5. Instale el perno y la tuerca.
6. Coloque 1 extremo en J del muelle alrededor del deflector de hierba (Figura 105).

Importante: El deflector de hierba debe poder girar. Levante el deflector hasta que esté totalmente abierto, y asegúrese de que gire hasta cerrarse por completo.

Cambio del deflector de hierba

⚠ ADVERTENCIA

Si el hueco de descarga se deja destapado, la máquina podría arrojar objetos hacia usted o hacia otras personas y causar lesiones graves. También podría producirse un contacto con la cuchilla.

No utilice nunca la máquina sin haber instalado una placa de mulching, un deflector de descarga o un sistema de recogida de hierba.

1. Retire la contratuerca, el perno, el muelle y el espaciador que sujetan el deflector a los soportes de pivote (Figura 105).
2. Retire el deflector de hierba dañado o desgastado (Figura 105).

Limpieza

Limpieza de los bajos de la carcasa de corte

Intervalo de mantenimiento: Después de cada uso

1. Aparque la máquina en una superficie nivelada, desengrane el mando de control de las cuchillas (TDF) y ponga el freno de estacionamiento.
2. Pare el motor, retire la llave y espere a que se detengan todas las piezas en movimiento antes de abandonar el puesto del operador.
3. Eleve la carcasa de corte a la posición de TRANSPORTE.

Limpieza del sistema de suspensión

Máquinas con sistema de suspensión MyRide™ solamente

Intervalo de mantenimiento: Cada vez que se utilice o diariamente

Utilice aire comprimido para limpiar el sistema de suspensión.

Nota: No limpie los conjuntos de choque con agua a presión (Figura 106).

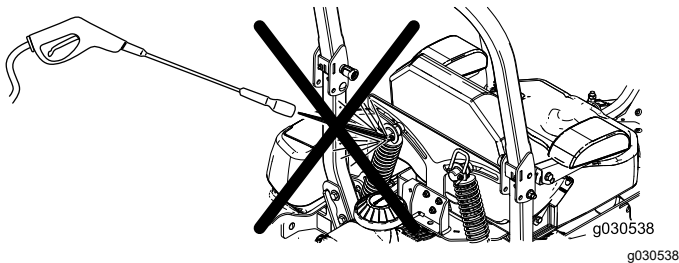


Figura 106

Eliminación de residuos

El aceite de motor, las baterías, el fluido hidráulico y el refrigerante del motor son contaminantes medioambientales. Elimínelos de acuerdo con la normativa estatal y local.

Almacenamiento

Seguridad durante el almacenamiento

- Apague el motor, retire la llave y espere a que se detengan todas las piezas en movimiento antes de abandonar el puesto del operador. Deje que se enfríe la máquina antes de hacer trabajos de ajuste, mantenimiento, limpieza o almacenamiento.
- No guarde la máquina o el combustible cerca de llamas, y no drene el combustible dentro de un edificio o dentro de un remolque cerrado.
- No guarde la máquina o un recipiente de combustible en un lugar donde pudiera haber una llama desnuda, chispas o una llama piloto, por ejemplo en un calentador de agua u otro electrodoméstico.

Limpieza y almacenamiento

1. Desengrane el mando de control de las cuchillas (TDF) y accione el freno de estacionamiento.
2. Pare el motor, retire la llave y espere a que se detengan todas las piezas en movimiento antes de abandonar el puesto del operador.
3. Retire los recortes de hierba, la suciedad y la mugre de las piezas externas de toda la máquina, especialmente el motor y el sistema hidráulico. Limpie la suciedad y la broza de la parte exterior del alojamiento de las aletas de la culata de cilindros del motor y del soplador.

Importante: La máquina puede lavarse con un detergente suave y agua. No lave la máquina a presión. Evite el uso excesivo de agua, especialmente cerca del panel de control, el motor, las bombas hidráulicas y los motores eléctricos.

4. Compruebe el funcionamiento del freno de estacionamiento; consulte [Ajuste del freno de estacionamiento \(página 58\)](#).
5. Revise el limpiador de aire; consulte [Mantenimiento del limpiador de aire \(página 42\)](#).
6. Engrase la máquina; consulte [Lubricación \(página 39\)](#).
7. Cambie el aceite del cárter; consulte [Mantenimiento del motor \(página 41\)](#).
8. Compruebe la presión de los neumáticos; consulte [Comprobación de la presión de los neumáticos \(página 57\)](#).
9. Cambie los filtros hidráulicos; consulte [Cambio del aceite hidráulico y los filtros \(página 63\)](#).

10. Cargue la batería; consulte [Cómo cargar la batería \(página 54\)](#).
11. Rasque cualquier acumulación importante de hierba y suciedad de los bajos del cortacésped, luego lávelo con una manguera de jardín.
Nota: Haga funcionar la máquina con el mando de control de las cuchillas (TDF) engranado y el motor en ralentí alto durante 2 a 5 minutos después del lavado.
12. Compruebe la condición de las cuchillas; consulte [Mantenimiento de las cuchillas de corte \(página 66\)](#).
13. Prepare la máquina para su almacenamiento cuando no la vaya a utilizar durante más de 30 días. Prepare la máquina para el almacenamiento de la manera siguiente:
 - A. Agregue un estabilizador/acondicionador a base de petróleo al combustible del depósito. Siga las instrucciones de mezcla del fabricante del estabilizador. No use un estabilizador a base de alcohol (etanol o metanol).
Nota: Un estabilizador/acondicionador de combustible es más eficaz cuando se mezcla con combustible fresco y se utiliza en todo momento.
 - B. Haga funcionar el motor para distribuir el combustible con acondicionador por todo el sistema de combustible durante 5 minutos.
 - C. Pare el motor, deje que se enfríe y drene el depósito de combustible.
 - D. Arranque el motor y hágalo funcionar hasta que se pare.
 - E. Deseche el combustible adecuadamente. Recicle el combustible según la normativa local.
Importante: No guarde combustible que contenga estabilizador/acondicionador durante más tiempo que el recomendado por el fabricante del estabilizador de combustible.
14. Retire la(s) bujía(s) y verifique su condición; consulte [Mantenimiento del motor \(página 41\)](#). Con la(s) bujía(s) retirada(s) del motor, vierta 30 ml (2 cucharadas soperas) de aceite de motor en el orificio de la bujía. Utilice el motor de arranque para hacer girar el motor y distribuir el aceite dentro del cilindro. Instale la(s) bujía(s). No instale los cables en la(s) bujía(s).
15. Revise y apriete todos los pernos, tuercas y tornillos. Repare o sustituya cualquier pieza dañada.
16. Pinte las superficies que estén arañadas o donde esté visible el metal. Puede adquirir la pintura en su Servicio Técnico Autorizado.
17. Guarde la máquina en un garaje o almacén seco y limpio. Retire la llave del interruptor y guárdela fuera del alcance de niños u otros usuarios no autorizados. Cubra la máquina para protegerla y para conservarla limpia.

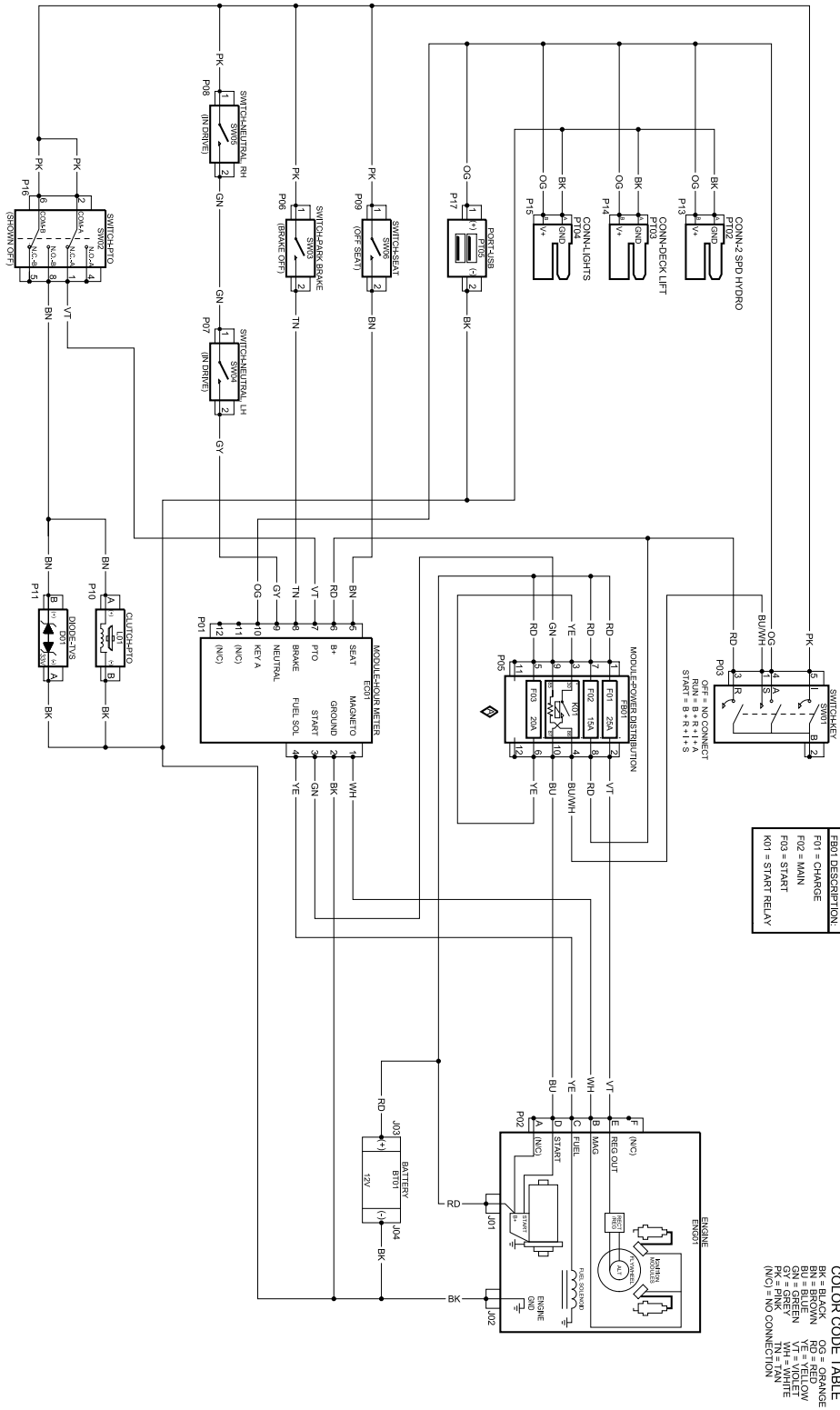
Solución de problemas

Problema	Posible causa	Acción correctora
El motor se sobrecalienta.	<ol style="list-style-type: none"> 1. La carga del motor es excesiva. 2. El nivel de aceite del cárter está bajo. 3. Las aletas de refrigeración y los conductos de aire situados debajo del alojamiento del soplador del motor están obstruidos. 4. El limpiador de aire está sucio. 5. Hay suciedad, agua o combustible viejo en el sistema de combustible. 	<ol style="list-style-type: none"> 1. Reduzca la velocidad de avance. 2. Añada aceite al cárter. 3. Elimine la obstrucción de las aletas de refrigeración y de los conductos de aire. 4. Limpie o cambie el elemento del limpiador de aire. 5. Póngase en contacto con el Servicio Técnico Autorizado.
Se enciende el indicador de avería multifunción (IAM).	<ol style="list-style-type: none"> 1. El motor está demasiado caliente. 2. Hay combustible viejo en el depósito de combustible. 3. La válvula de cierre del combustible no está abierta del todo. 4. El limpiador de aire está sucio. 5. La batería no está cargada. 6. Se están usando filtros de combustible incorrectos, o los filtros de combustible están sucios. 7. Las conexiones de los sensores de la unidad de control electrónica (UCE) y de los inyectores de combustible no están hechas correctamente. 8. El voltaje de la batería es demasiado bajo. 9. Un fusible está fundido. 	<ol style="list-style-type: none"> 1. Pare el motor y deje que se enfríe. 2. Utilice combustible fresco. 3. Abra la válvula de cierre del combustible. 4. Asegúrese de que el limpiador de aire y el prelimpiador están limpios. Cámbielos si es necesario. 5. Cargue la batería o cámbiela. 6. Póngase en contacto con el Servicio Técnico Autorizado. 7. Póngase en contacto con el Servicio Técnico Autorizado. 8. Asegúrese de que está usando una batería buena de 12 V y de que está totalmente cargada. 9. Compruebe los fusibles y cambie cualquier fusible que esté fundido.
El motor de arranque no se engrana.	<ol style="list-style-type: none"> 1. El mando de control de las cuchillas está engranado. 2. El freno de estacionamiento está quitado. 3. Las palancas de control de movimiento no están en la posición de BLOQUEO/PUNTO MUERTO. 4. Usted no está sentado en el asiento del operador. 5. La batería está descargada. 6. Las conexiones eléctricas están corroídas o sueltas. 7. Un fusible está fundido. 8. Un relé o interruptor está dañado. 	<ol style="list-style-type: none"> 1. Desengrane el mando de control de las cuchillas. 2. Ponga el freno de estacionamiento. 3. Mueva las palancas de control de movimiento hacia fuera a la posición de BLOQUEO/PUNTO MUERTO. 4. Siéntese en el asiento del operador. 5. Cargue la batería. 6. Verifique que hay buen contacto en las conexiones eléctricas. 7. Cambie el fusible. 8. Póngase en contacto con el Servicio Técnico Autorizado.

Problema	Posible causa	Acción correctora
El motor no arranca, arranca con dificultad, o no sigue funcionando.	<ol style="list-style-type: none"> 1. El depósito de combustible está vacío. 2. La válvula de cierre de combustible está cerrada. 3. El nivel de aceite en el cárter está bajo. 4. El acelerador no está en la posición correcta. 5. El filtro de combustible está sucio. 6. Hay suciedad, agua o combustible viejo en el sistema de combustible. 7. El limpiador de aire está sucio. 8. El interruptor del asiento no funciona correctamente. 9. Las conexiones eléctricas están corroídas, sueltas o dañadas. <ol style="list-style-type: none"> 1 El relé o interruptor está dañado o desgastado. 1 La bujía está sucia o la distancia entre electrodos es incorrecta. 1 El cable de la bujía no está conectado. 2. 	<ol style="list-style-type: none"> 1. Llene el depósito de combustible. 2. Abra la válvula de cierre del combustible. 3. Añada aceite al cárter. 4. Asegúrese de que el control del acelerador está en el punto intermedio entre las posiciones de LENTO y RÁPIDO. 5. Cambie el filtro de combustible. 6. Póngase en contacto con el Servicio Técnico Autorizado. 7. Limpie o cambie el elemento del limpiador de aire. 8. Compruebe el indicador del interruptor del asiento. Cambie el asiento si es necesario. 9. Verifique que hay buen contacto en las conexiones eléctricas. Limpie los terminales de conexión a fondo con limpiador para contactos eléctricos, aplique grasa dieléctrica y realice las conexiones apropiadas. <ol style="list-style-type: none"> 1 Póngase en contacto con el Servicio Técnico Autorizado. 1 Ajuste o cambie la bujía. 1. 1 Compruebe la conexión del cable de la bujía. 2.
El motor pierde potencia.	<ol style="list-style-type: none"> 1. La carga del motor es excesiva. 2. El limpiador de aire está sucio. 3. El nivel de aceite del cárter está bajo. 4. Las aletas de refrigeración y los conductos de aire situados por encima del motor están obstruidos. 5. El orificio de ventilación del tapón del depósito de combustible está bloqueado. 6. El filtro de combustible está sucio. 7. Hay suciedad, agua o combustible viejo en el sistema de combustible. 	<ol style="list-style-type: none"> 1. Reduzca la velocidad de avance. 2. Limpie el elemento del limpiador de aire. 3. Añada aceite al cárter. 4. Elimine la obstrucción de las aletas de refrigeración y de los conductos de aire. 5. Limpie o sustituya el tapón del depósito de combustible. 6. Cambie el filtro de combustible. 7. Póngase en contacto con el Servicio Técnico Autorizado.
La máquina se desvía a la derecha o a la izquierda (con las palancas de control de movimiento totalmente hacia adelante).	<ol style="list-style-type: none"> 1. Es necesario ajustar la dirección 2. La presión de los neumáticos de las ruedas motrices no es la correcta. 	<ol style="list-style-type: none"> 1. Ajuste el paralelismo de la dirección. 2. Ajuste la presión de los neumáticos de las ruedas motrices.
No es posible conducir la máquina.	<ol style="list-style-type: none"> 1. Las válvulas de desvío no está bien cerradas. 2. La correa de la bomba está desgastada, suelta o rota. 3. La correa de la bomba se ha salido de una polea. 4. El muelle tensor está roto o falta. 5. El nivel de fluido hidráulico es bajo o el fluido está demasiado caliente. 	<ol style="list-style-type: none"> 1. Apriete las válvulas de desvío. 2. Cambie la correa. 3. Cambie la correa. 4. Cambie el muelle. 5. Añada fluido hidráulico a los depósitos o deje que se enfríe.

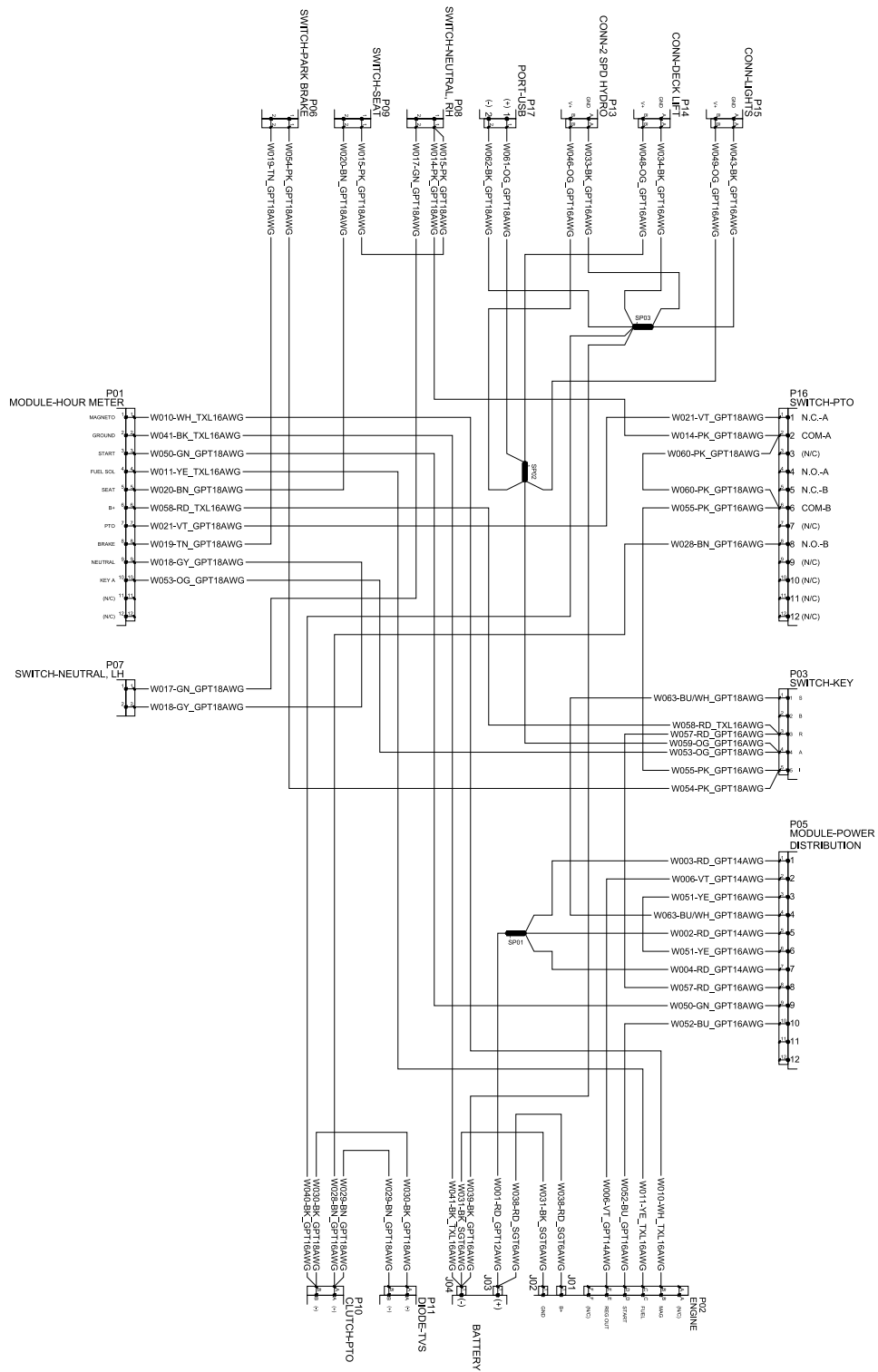
Problema	Posible causa	Acción correctora
La máquina vibra de manera anormal.	<ol style="list-style-type: none"> 1. La(s) cuchilla(s) de corte está(n) doblada(s) o desequilibrada(s). 2. El perno de montaje de la cuchilla está suelto. 3. Los pernos de montaje del motor están sueltos. 4. La polea del motor, la polea tensora o la polea de las cuchillas está suelta. 5. La polea del motor está dañada. 6. El eje de la cuchilla está doblado. 7. El soporte del motor está suelto o roto. 	<ol style="list-style-type: none"> 1. Instale cuchilla(s) nueva(s). 2. Apriete el perno de montaje de la cuchilla. 3. Apriete los pernos de montaje del motor. 4. Apriete la polea correspondiente. 5. Póngase en contacto con el Servicio Técnico Autorizado. 6. Póngase en contacto con el Servicio Técnico Autorizado. 7. Póngase en contacto con el Servicio Técnico Autorizado.
La altura de corte no es homogénea.	<ol style="list-style-type: none"> 1. La(s) cuchilla(s) no está(n) afilada(s). 2. Una de la(s) cuchilla(s) de corte está(n) doblada(s). 3. El cortacésped no está nivelado. 4. Uno de los rodillos protectores del césped (en su caso) no está correctamente ajustado. 5. Los bajos de la carcasa de corte están sucios. 6. La presión de los neumáticos es incorrecta. 7. El eje de una cuchilla está doblado. 	<ol style="list-style-type: none"> 1. Afile la(s) cuchilla(s). 2. Instale cuchilla(s) nueva(s). 3. Nivele el cortacésped lateral y longitudinalmente. 4. Ajuste la altura de la rueda protectora del césped. 5. Limpie los bajos de la carcasa de corte. 6. Ajuste la presión de los neumáticos. 7. Póngase en contacto con el Servicio Técnico Autorizado.
Las cuchillas no giran.	<ol style="list-style-type: none"> 1. La correa de transmisión está desgastada, suelta o rota. 2. La correa de transmisión se ha salido de la polea. 3. El mando de la toma de fuerza (TDF) o el embrague de la TDF está defectuoso. 4. La correa del cortacésped está desgastada, suelta o rota. 	<ol style="list-style-type: none"> 1. Instale una nueva correa de transmisión. 2. Instale la correa de transmisión y verifique la posición correcta de los ejes de ajuste y de las guías de la correa. 3. Póngase en contacto con el Servicio Técnico Autorizado. 4. Instale una nueva correa de cortacésped.
El embrague no se engrana.	<ol style="list-style-type: none"> 1. El fusible esta fundido. 2. No llega suficiente voltaje al embrague. 3. La bobina está dañada. 4. La corriente es insuficiente. 5. El espacio entre el rotor y el inducido es demasiado grande. 	<ol style="list-style-type: none"> 1. Cambie el fusible. Compruebe la resistencia de la bobina, la carga de la batería, el sistema de carga y las conexiones del cableado, y cambie componentes si es necesario. 2. Compruebe la resistencia de la bobina, la carga de la batería, el sistema de carga y las conexiones del cableado, y cambie piezas si es necesario. 3. Cambie el embrague. 4. Repare o cambie el cable del embrague o el sistema eléctrico. Limpie los contactos de los conectores. 5. Retire el suplemento o sustituya el embrague.

Esquemas



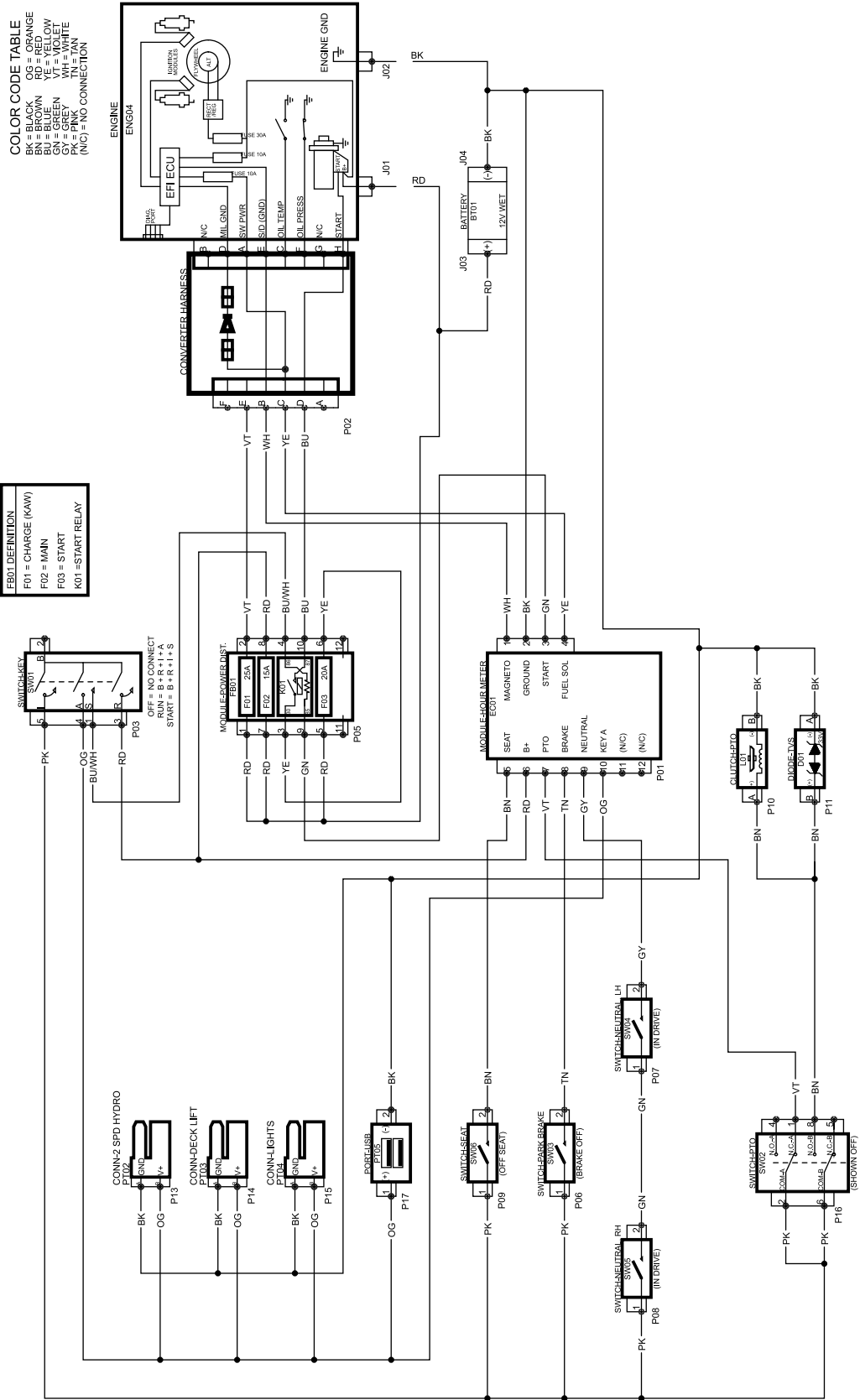
Esquema eléctrico – Motores Kawasaki – Página 1 (Rev. A)

g338323



Esquema eléctrico – Motores Kawasaki – Página 2 (Rev. A)

g338324



F0101 DEFINITION

F01	= CHARGE (KAW)
F02	= MAIN
F03	= START
K01	= START RELAY

SWITCH KEY
 OFF = NO CONNECT
 START = B + R + S

COLOR CODE TABLE

BK	= BLACK
OG	= ORANGE
BL	= BLUE
BN	= BROWN
GN	= GREEN
YE	= YELLOW
VT	= VIOLET
WH	= WHITE
PK	= PINK
TN	= TAN
(NC)	= NO CONNECTION

Esquema eléctrico – Motores Kohler (Rev. A)

Notas:

Notas:

Información sobre las Advertencias de la Proposición 65 de California

¿Qué significa esta advertencia?

Puede ver un producto a la venta que lleva una etiqueta de advertencia como la siguiente:



ADVERTENCIA: Cáncer y daños reproductivos — www.p65Warnings.ca.gov.

¿Qué es la Proposición 65?

La Proposición 65 afecta a cualquier empresa que tenga presencia en California, que venda productos en California, o que fabrique productos que podrían ser introducidos o vendidos en California. Esta ley exige que el Gobernador de California mantenga y publique una lista de sustancias químicas identificadas como causantes de cáncer, defectos de nacimiento y/u otros daños reproductivos. La lista, que se actualiza anualmente, incluye cientos de productos químicos que se encuentran en muchos artículos de uso diario. El propósito de la Proposición 65 es informar al público sobre la exposición a estos productos químicos.

La Proposición 65 no prohíbe la venta de productos que contengan estos productos químicos, sino que requiere la presencia de advertencias en el producto, el envase y la documentación suministrada con el producto. Además, una advertencia de la Proposición 65 no significa que el producto contravenga ninguna norma o requisito de seguridad. De hecho, el gobierno de California ha aclarado que una advertencia bajo la Proposición 65 "no es lo mismo que una decisión legal sobre la "seguridad" o la "inseguridad" de un producto". Muchos de estos productos químicos han sido utilizados durante años en productos de uso diario sin que se hayan producido daños documentados. Para obtener más información, visite <https://oag.ca.gov/prop65/faqs-view-all>.

Una advertencia de la Proposición 65 significa que una empresa (1) ha evaluado la exposición y ha concluido que supera el nivel de "sin riesgo significativo"; o (2) ha optado por proporcionar una advertencia basándose en sus conocimientos respecto a la presencia de un producto químico de los incluidos en la lista, sin intentar evaluar la exposición.

¿Esta ley es aplicable en todas partes?

Las advertencias de la Proposición 65 sólo son obligatorias bajo la legislación de California. Estas advertencias se ven por toda California en una variedad de entornos, incluidos entre otros restaurantes, tiendas de alimentación, hoteles, escuelas y hospitales, así como en una amplia variedad de productos. Además, algunos minoristas de Internet y de la venta por correo incluyen advertencias de la Proposición 65 en sus sitios web o en sus catálogos.

¿Qué diferencia hay entre las advertencias de California y los límites federales?

Las normas de la Proposición 65 son a menudo más exigentes que las normas federales o internacionales. Varias sustancias requieren una advertencia bajo la Proposición 65 a niveles muy inferiores a los límites federales. Por ejemplo, el nivel exigido por la Proposición 65 para las advertencias sobre el plomo es de 0.5 µg/día, que es muy inferior a lo que exigen las normas federales e internacionales.

¿Por qué no llevan la advertencia todos los productos similares?

- Los productos vendidos en California deben llevar etiquetas bajo la Proposición 65, mientras que otros productos similares que se venden en otros lugares no las necesitan.
- Una empresa puede estar obligada a incluir advertencias de Proposición 65 en sus productos como condición de un acuerdo tras un procedimiento legal relacionado con la Proposición 65, pero otras empresas que fabrican productos similares no tienen necesariamente la misma obligación.
- La aplicación de la Proposición 65 no es uniforme.
- Algunas empresas pueden optar por no proporcionar advertencias porque concluyen que no están obligadas a hacerlo bajo la Proposición 65; la falta de advertencias en un producto no significa que el producto esté libre de los productos químicos incluidos en la lista a niveles similares.

¿Por qué incluye Toro esta advertencia?

Toro ha optado por proporcionar a los consumidores la mayor cantidad posible de información para que pueda tomar decisiones informadas sobre los productos que compra y utiliza. Toro proporciona advertencias en ciertos casos basándose en sus conocimientos sobre la presencia de uno o más productos químicos de la lista, sin evaluar el nivel de exposición, puesto que la lista no incluye límites de exposición para todos los productos químicos que contiene. Aunque la exposición que provocan los productos Toro puede ser insignificante, o estar dentro de los límites de la categoría "sin riesgo significativo", Toro ha optado por proporcionar las advertencias de la Proposición 65 por simple precaución. Además, si Toro no proporcionara estas advertencias, podría ser demandada por el Estado de California o por particulares bajo la Proposición 65, y estar sujeta a importantes sanciones.



Count on it.