



# Rolbeugelset TimeCutter® zitmaaier

Modelnr.: 79682—Serienr.: 400000000 en hoger

## Installatie-instructies

Bewaar dit document samen met de *Gebruikershandleiding* van de tractie-eenheid.

## Veiligheid

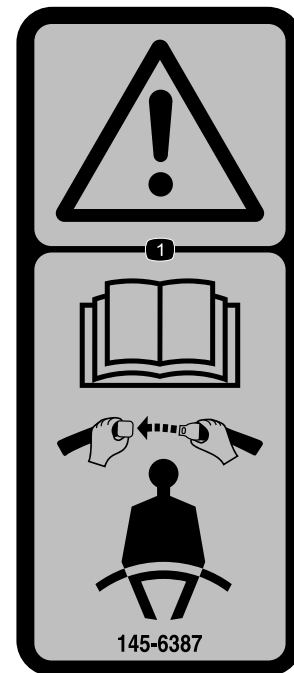
### Bescherming van de rolbeugel

- De rolbeugel is een integrale veiligheidsvoorziening. Verwijder geen onderdelen van de rolbeugel van de machine.
- Zorg dat u de veiligheidsgordel draagt en deze in een noodgeval snel kunt losmaken.
- Draag altijd uw veiligheidsgordel als de rolbeugel gemonteerd is.
- Controleer zorgvuldig op objecten boven het hoofd voordat u hieronder rijdt, en raak deze niet.
- Houd de rolbeugel in deugdelijke staat door deze regelmatig grondig te controleren op beschadiging, en zorg dat alle bevestigingsmateriaal stevig is vastgedraaid.
- Vervang beschadigde onderdelen van de rolbeugel. U mag deze niet repareren of aanpassen.
- Wielen die over randen of over steile oevers heen komen of in water komen, kunnen tot gevolg hebben dat de machine omkantelt, hetgeen ernstig of dodelijk letsel kan veroorzaken.
- Doe de veiligheidsgordel niet om als de rolbeugel niet gemonteerd is.
- Indien de machine omkantelt, moet u de machine naar een erkende servicedealer brengen om de rolbeugel te laten inspecteren.
- Gebruik uitsluitend door Toro goedgekeurde accessoires en werktuigen voor de rolbeugel.

### Veiligheids- en instructiestickers



Informatieve en veiligheidsstickers zijn gemakkelijk zichtbaar voor de bestuurder en bevinden zich bij plaatsen waar gevaar kan ontstaan. Vervang alle beschadigde of verdwenen stickers.



145-6387

decal145-6387

1. Waarschuwing - Lees de *Gebruikershandleiding* en draag een veiligheidsgordel.



# Installatie

## Losse onderdelen

Gebruik onderstaande lijst om te controleren of alle onderdelen zijn geleverd.

Procedure	Omschrijving	Hoeveelheid	Gebruik
<b>1</b>	Geen onderdelen vereist	–	Bereid de machine voor.
<b>2</b>	Linker rolbeugelbevestiging Rechter rolbeugelbevestiging Bout (1/2" x 1 1/4") Grote ring Borgmoer (1/2")	1 1 6 6 6	De rolbeugelbevestigingen monteren.
<b>3</b>	Linkerbeugel voor veiligheidsgordel (alleen voor MyRide machines) Rechterbeugel voor veiligheidsgordel (alleen voor MyRide machines) Bout met gedeeltelijke schroefdraad (3/8" x 2") Kleine ring Borgmoer (3/8") Linkerbeugel van houder Bumper Rechterbeugel van houder (alleen voor MyRide machines) Zelftappende schroef (5/16" x 3/4") Tong van veiligheidsgordel Gesp van veiligheidsgordel Slotschroef (7/16" x 1") Borgmoer (7/16")	1 1 2 2 2 1 1 1 3 1 1 2 2	De beugels van de houder en de beugels voor de veiligheidsgordel monteren (alleen voor machines met MyRide)
<b>4</b>	Tong van veiligheidsgordel Gesp van veiligheidsgordel Slotschroef (7/16" x 1") Borgmoer (7/16") Beugel voor veiligheidsgordel (uitsluitend voor machines zonder MyRide) Bout (3/8" x 1") Borgmoer (3/8") Linkerbeugel van houder Rechterbeugel van houder (uitsluitend voor machines zonder MyRide) Zelftappende schroef (5/16" x 3/4")	1 1 2 2 2 4 4 1 1 4	De beugels van de houder en de beugels voor de veiligheidsgordel monteren (uitsluitend voor machines zonder MyRide)
<b>5</b>	Buis van rolbeugel Bout (3/8" x 2 1/2") Borgmoer (3/8") Koffergewicht (alleen voor machines waarop een grasvanger gemonteerd is) Bout (3/8" x 3 3/4")	1 2 2 33 2	Voltooi de montage.

# 1

## De machine voorbereiden op de montage

Geen onderdelen vereist

### Procedure

**Opmerking:** Bepaal vanuit de normale bedieningspositie de linker- en rechterzijde van de machine.

**Opmerking:** Tenzij anders aangegeven mag u alle verwijderde onderdelen weggooien.

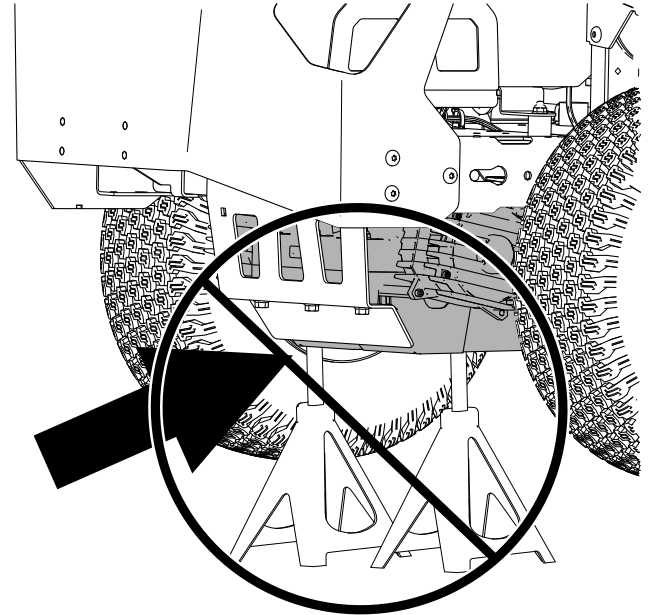
1. Parkeer de machine op een horizontaal oppervlak.
2. Schakel de aandrijvingen en de aftakas uit.
3. Haal de parkeerrem aan.
4. Zet de rijhendels naar buiten naar de VERGRENDELDE NEUTRAALSTAND.
5. Schakel de machine uit en verwijder het contactsleuteltje.
6. Wacht tot alle bewegende onderdelen tot stilstand zijn gekomen.
7. Laat de onderdelen van de machine afkoelen.
8. Verwijder de accupacks uit de machine.
9. Breng de stoel omhoog; raadpleeg de *Gebruikershandleiding* van uw machine.

10. Zet de achterkant van de machine omhoog op kriksteunen; raadpleeg de *Gebruikershandleiding* van uw machine.

### ⚠ WAARSCHUWING

De machine ondersteunen op de transaxle of motor (**Figuur 1**) kan deze beschadigen en kan de machine doen vallen, waardoor u en omstanders letsel kunnen oplopen.

Gebruik de transaxle of motor niet om de machine te ondersteunen.

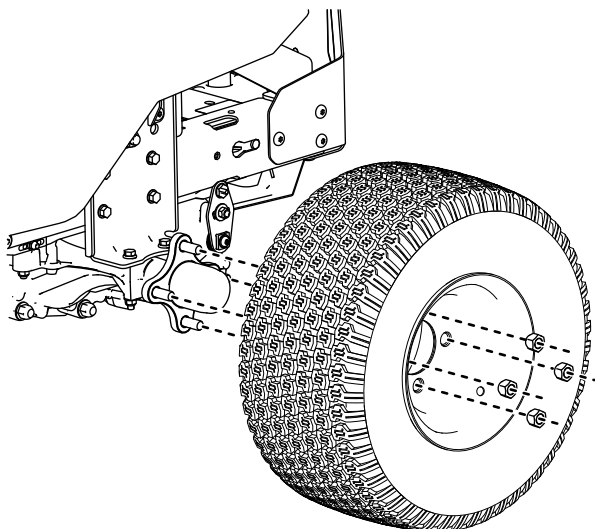


Figuur 1

g466420

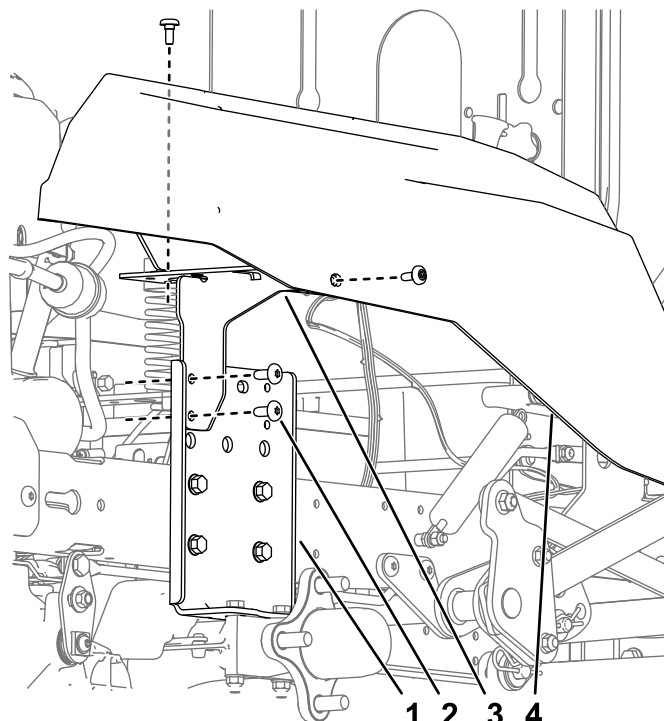
11. Verwijder de achterbanden zoals wordt getoond in [Figuur 2](#).

**Opmerking:** Bewaar alle wielonderdelen voor latere montage.



**Figuur 2**

g466421



**Figuur 3**

g310040

12. Verwijder de beugels van de houder van de machine ([Figuur 3](#)).

**Opmerking:** Bewaar de cilinderkopschroeven die werden verwijderd van de zijkanten van de houders voor latere montage.

1. Hydraulische montageplaat
2. Schroef
3. Bevestigingsbeugel van de houder
4. Houder

## 2

## De rolbeugelbevestigingen monteren

**Benodigde onderdelen voor deze stap:**

1	Linker rolbeugelbevestiging
1	Rechter rolbeugelbevestiging
6	Bout (1/2" x 1 1/4")
6	Grote ring
6	Borgmoer (1/2")

### Procedure

1. Monteer de rolbeugelbevestigingen aan het machineframe achter de hydraulische montageplaat.
2. Draai de bouten vast met een torsie van 91-113 N·m.
3. Bevestig de lipjes op de houders met smalle drukklinknagels aan de rolbeugelbevestiging ([Figuur 4](#)).

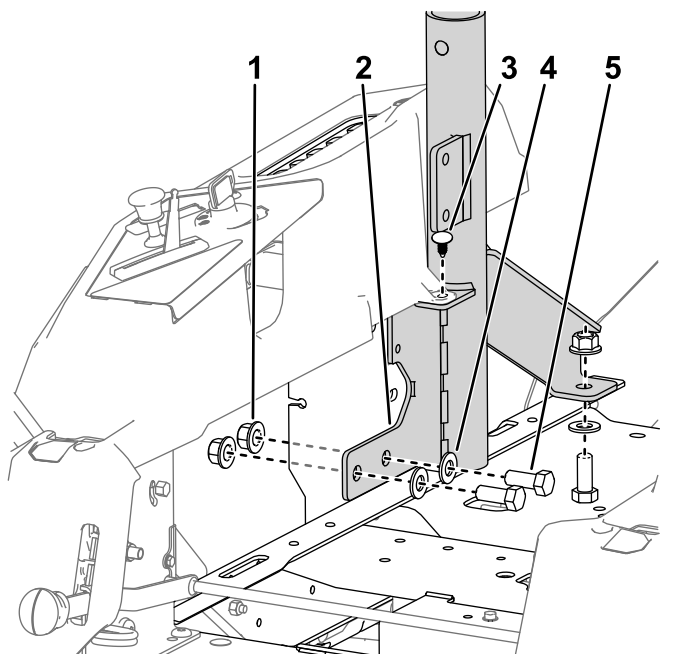
# 3

## De beugels van de houder en de beugels voor de veiligheidsgordel monteren

Alleen voor machines met MyRide

Benodigde onderdelen voor deze stap:

1	Linkerbeugel voor veiligheidsgordel (alleen voor MyRide machines)
1	Rechterbeugel voor veiligheidsgordel (alleen voor MyRide machines)
2	Bout met gedeeltelijke schroefdraad ( $\frac{3}{8}$ " x 2")
2	Kleine ring
2	Borgmoer ( $\frac{3}{8}$ ")
1	Linkerbeugel van houder
1	Bumper
1	Rechterbeugel van houder (alleen voor MyRide machines)
3	Zelftappende schroef ( $\frac{5}{16}$ " x $\frac{3}{4}$ ")
1	Tong van veiligheidsgordel
1	Gesp van veiligheidsgordel
2	Slotschroef ( $\frac{7}{16}$ " x 1")
2	Borgmoer ( $\frac{7}{16}$ ")



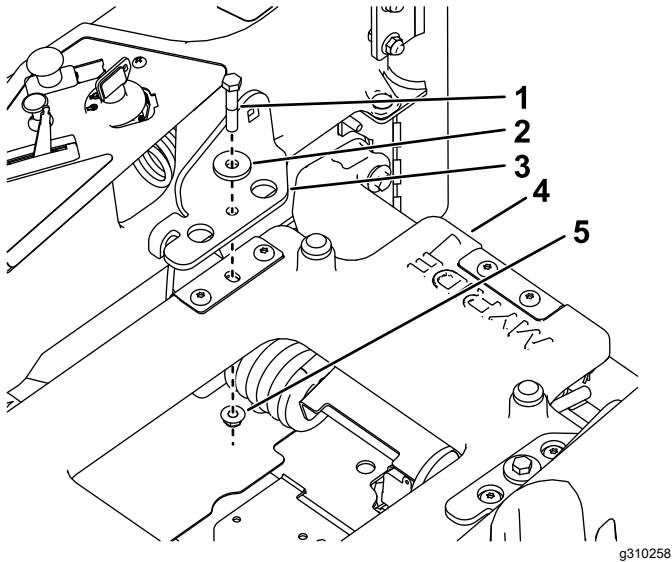
g316031

**Figuur 4**  
Rechterkant getoond

1. Borgmoer ( $\frac{1}{2}$ "
2. Rechter rolbeugelbevestiging
3. Smalle drukklinknagel
4. Grote ring
5. Bout ( $\frac{1}{2}$  x  $1\frac{1}{4}$ "

## Procedure

1. Monteer de beugels voor de veiligheidsgordel aan het stoelplatform; gebruik hiervoor 2 bouten met gedeeltelijke schroefdraad ( $\frac{3}{8}$ " x 2"), 2 kleine ringen en 2 borgmoeren ( $\frac{3}{8}$ ") zoals getoond in [Figuur 5](#).

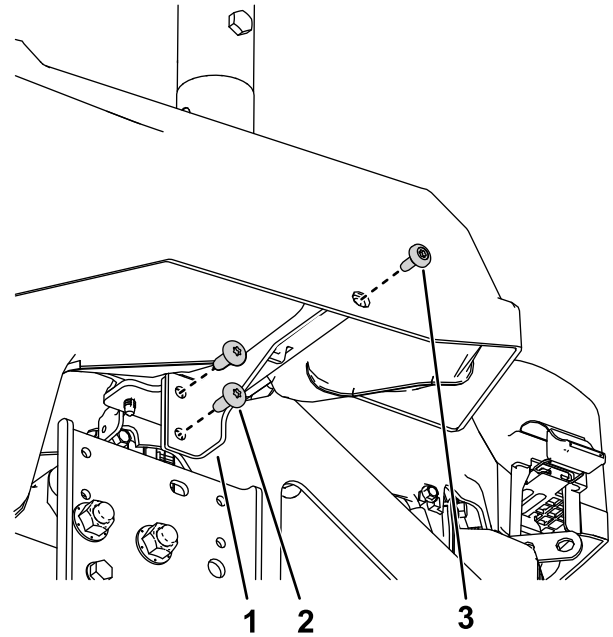


**Figuur 5**

g310258

- |  |                                |
|--|--------------------------------|
| 1. Bouten met gedeeltelijke schroefdraad ( $\frac{3}{8}$ " x 2") | 4. MyRide platform             |
| 2. Kleine ring   | 5. Borgmoer ( $\frac{3}{8}$ ") |
| 3. Beugel voor veiligheidsgordel                                 |                                |

2. Monteer de linkerbeugel van de houder aan het machineframe; gebruik hiervoor 2 zelftappende schroeven ( $\frac{5}{16}$ " x  $\frac{3}{4}$ ") en de onderdelen verwijderd in [1 De machine voorbereiden op de montage \(bladz. 3\)](#) zoals wordt getoond in [Figuur 6](#).

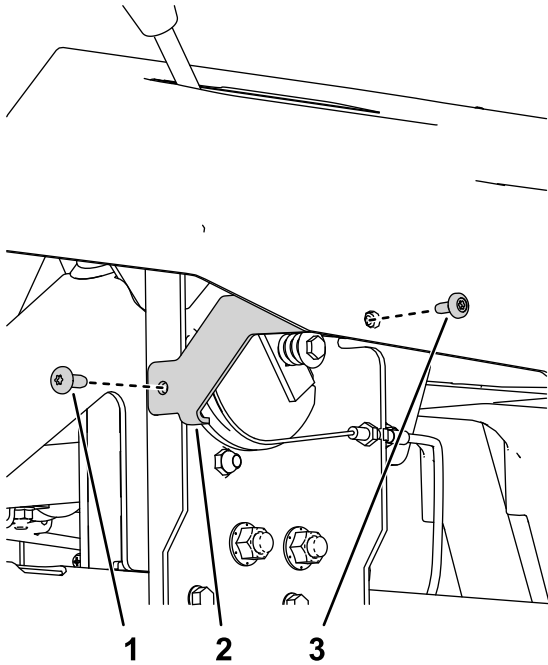


**Figuur 6**

g471592

- |   |              |
|---|--------------|
| 1. Linkerbeugel van houder                                    | 3. Borstbout |
| 2. Zelftappende schroef ( $\frac{5}{16}$ " x $\frac{3}{4}$ ") |              |

3. Monteer de nieuwe rechterbeugel van de houder aan de machine; gebruik hiervoor een zelftappende schroef (5/16" x 3/4") en de borstbout die u hebt verwijderd in [1 De machine voorbereiden op de montage \(bladz. 3\)](#).

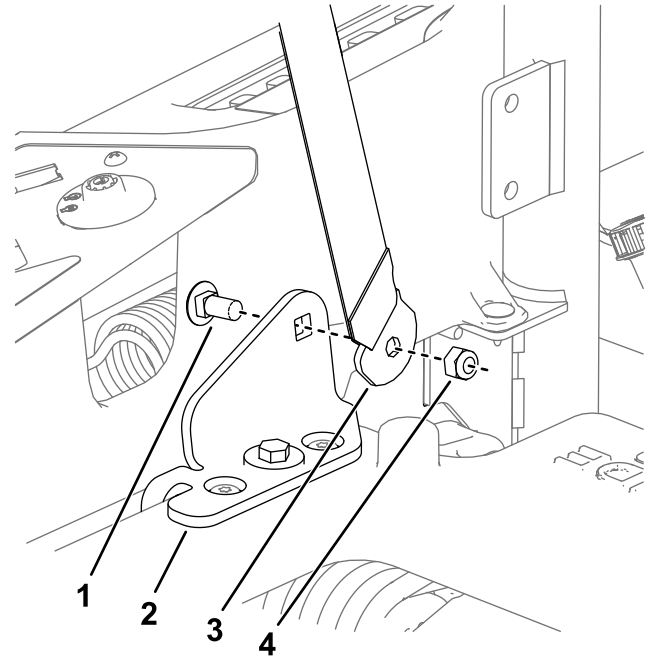


**Figuur 7**

g310256

- |   |              |
|---|--------------|
| 1. Zelftappende schroef<br>(5/16" x 3/4") | 3. Borstbout |
| 2. Rechterbeugel van houder               |              |

4. Monteer de gesp en tong van de veiligheidsgordel met 2 slotschroeven (7/16" x 1") en 2 borgmoeren (7/16") aan de binnenkant van de beugels voor de veiligheidsgordel zoals getoond in [Figuur 8](#).



**Figuur 8**

g316063

- |                                     |  |
|-------------------------------------|--|
| 1. Slotschroeven (7/16" x 1")       | 3. Tong van veiligheidsgordel<br>(beugel gebogen naar de<br>stoel) |
| 2. Beugel voor<br>veiligheidsgordel | 4. Borgmoer (7/16" x 1")   |

# 4

## De beugels van de houder en de beugels voor de veiligheidsgordel monteren

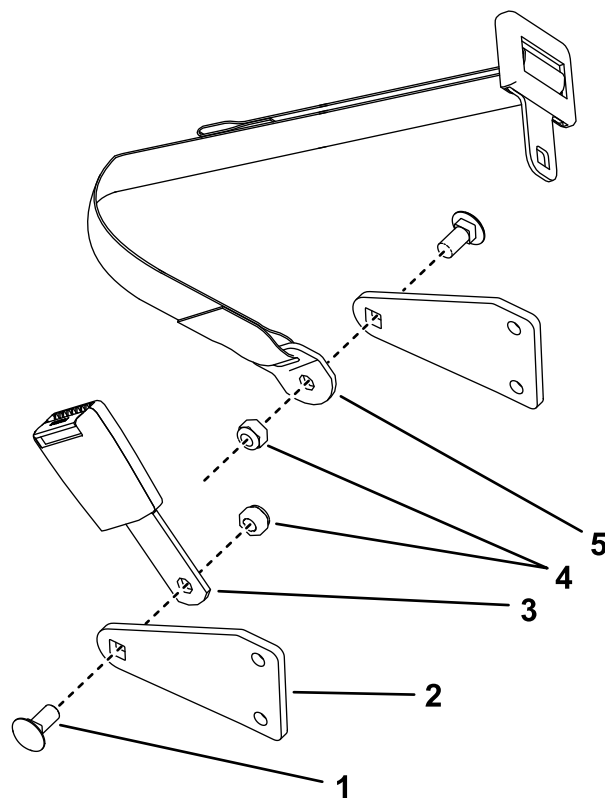
### Uitsluitend voor machines zonder MyRide

#### Benodigde onderdelen voor deze stap:

1	Tong van veiligheidsgordel
1	Gesp van veiligheidsgordel
2	Slotschroef (7/16" x 1")
2	Borgmoer (7/16")
2	Beugel voor veiligheidsgordel (uitsluitend voor machines zonder MyRide)
4	Bout (3/8" x 1")
4	Borgmoer (3/8")
1	Linkerbeugel van houder
1	Rechterbeugel van houder (uitsluitend voor machines zonder MyRide)
4	Zelftappende schroef (5/16" x 3/4")

## Procedure

1. Monteer de gesp en tong van de veiligheidsgordel met 2 slotschroeven (7/16" x 1") en 2 borgmoeren (7/16") aan de binnenkant van de beugels voor de veiligheidsgordel zoals getoond in [Figuur 9](#).



Figuur 9

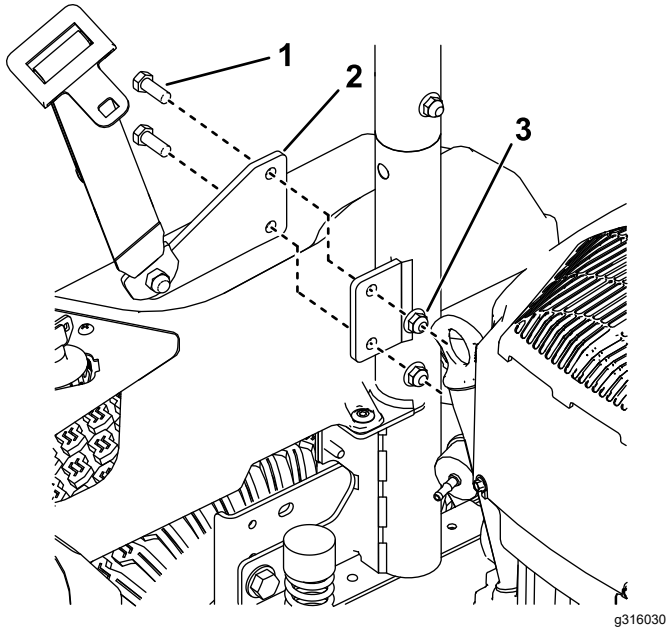
1. Slotschroef (7/16" x 1")
2. Beugel voor veiligheidsgordel
3. Gesp
4. Borgmoeren (7/16")
5. Koppelinrichting

g316016



2. Monteer de beugels voor de veiligheidsgordel aan de buitenkant van de rolbeugelbevestigingen (Figuur 10).

**Opmerking:** Monteer de gesp van de veiligheidsgordel met de gebogen beugel naar de stoel gericht.

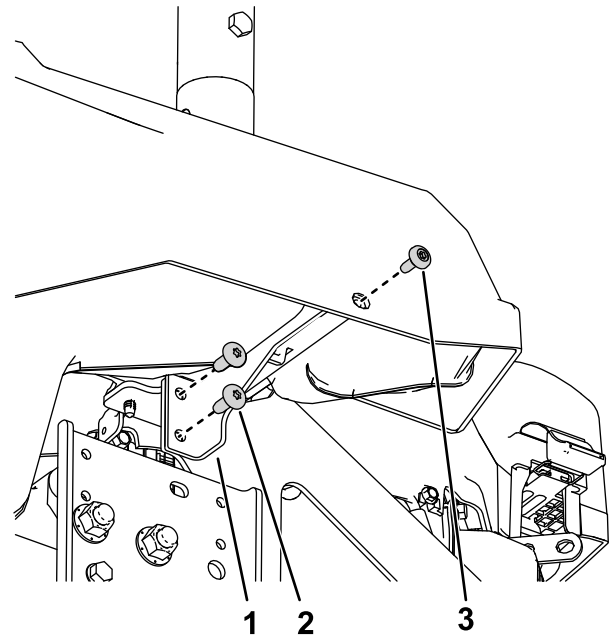


**Figuur 10**  
Rechterkant getoond

- |                                  |                               |
|----------------------------------|-------------------------------|
| 1. Bout ( $\frac{3}{8}$ " x 1")  | 3. Borgmoer ( $\frac{3}{8}$ " |
| 2. Beugel voor veiligheidsgordel |                               |

3. Monteer de rechterbeugel van de houder aan het machineframe; gebruik hiervoor 2 zelftappende schroeven ( $\frac{5}{16}$ " x  $\frac{3}{4}$ " ) en de onderdelen verwijderd in 1 De machine voorbereiden op de montage (bladz. 3) zoals wordt getoond in Figuur 3.

4. Monteer de linkerbeugel van de houder aan het machineframe; gebruik hiervoor 2 zelftappende schroeven ( $\frac{5}{16}$ " x  $\frac{3}{4}$ " ) zoals wordt getoond in Figuur 10.



**Figuur 11**

- |  |              |
|--|--------------|
| 1. Linkerbeugel van houder                                     | 3. Borstbout |
| 2. Zelftappende schroef ( $\frac{5}{16}$ " x $\frac{3}{4}$ " ) |              |

# 5

## De montage voltooien

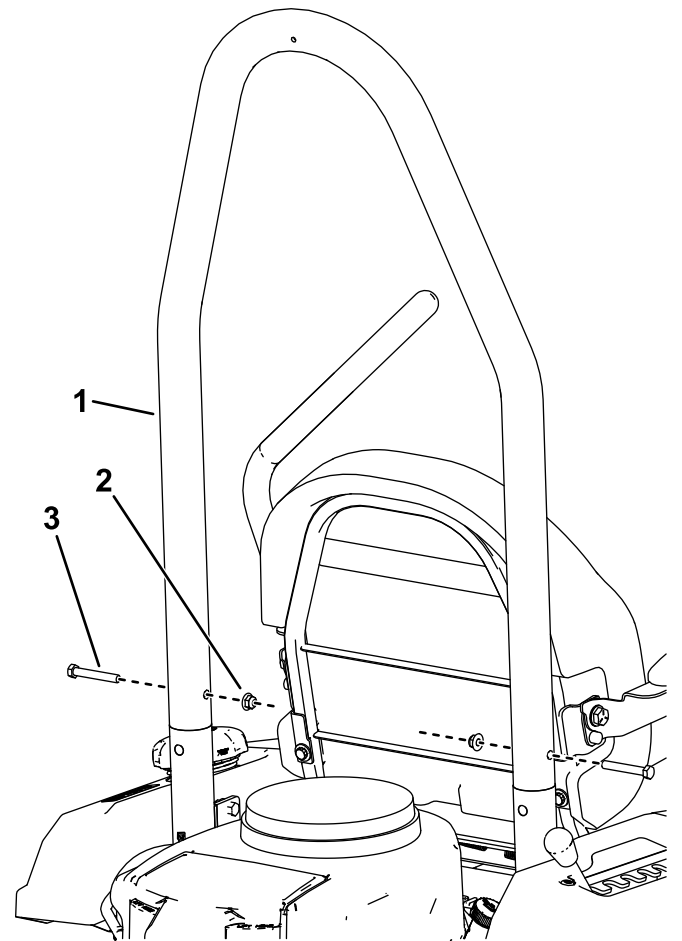
### Benodigde onderdelen voor deze stap:

1	Buis van rolbeugel
2	Bout ( $\frac{3}{8}$ " x $2\frac{1}{2}$ "
2	Borgmoer ( $\frac{3}{8}$ "
33	Koffergewicht (alleen voor machines waarop een grasvanger gemonteerd is)
2	Bout ( $\frac{3}{8}$ " x $3\frac{3}{4}$ "

### Procedure

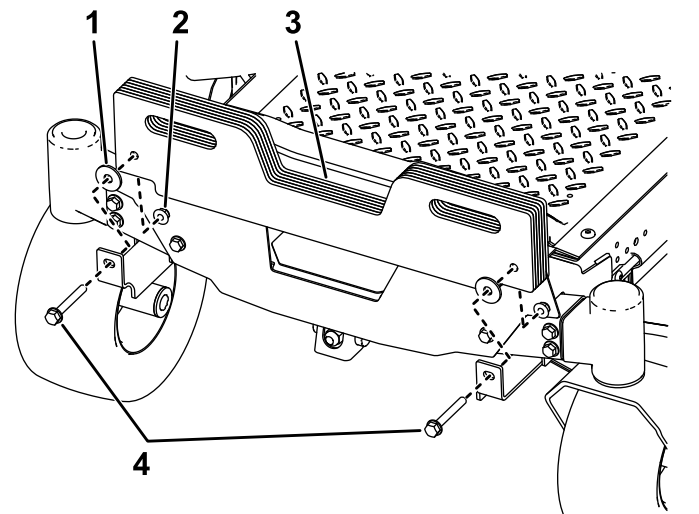
1. Monteer de achterbanden zoals getoond in [Figuur 2](#).
2. Breng de machine omlaag; raadpleeg de *Gebruikershandleiding* van uw machine.
3. Zet de stoel omlaag.
4. Monteer de rolbeugelbuis aan de rolbeugelbevestigingen met de hoek van de rolbeugelbuis naar de voorkant van de machine gericht; gebruik hiervoor 2 bouten ( $\frac{3}{8}$ " x  $2\frac{1}{2}$ "") en 2 borgmoeren ( $\frac{3}{8}$ "") zoals getoond in [Figuur 12](#).
5. **Uitsluitend voor machines waarop een grasvanger gemonteerd is:** Monteer de meegeleverde extra koffergewichten aan de machine; gebruik hiervoor 2 bouten ( $\frac{3}{8}$ " x  $3\frac{3}{4}$ "") indien nodig volgens onderstaande tabel ([Figuur 13](#)).

Type maaidek	Totaal aantal vereiste gewichten
Maaidek van 107 cm	8
Maaidek van 137 cm	8



**Figuur 12**

1. Buis van rolbeugel
2. Borgmoer ( $\frac{3}{8}$ "
3. Bout ( $\frac{3}{8}$ " x  $2\frac{1}{2}$ "



**Figuur 13**

1. Ring
2. Borgmoer
3. Koffergewicht
4. Bout ( $\frac{3}{8}$ " x  $3\frac{3}{4}$ "

# Onderhoud

## Veiligheidsgordel controleren

**Onderhoudsinterval:** Bij elk gebruik of dagelijks

Controleer de veiligheidsgordel op slijtage en sneden en controleer de juiste werking van het terugtreksysteem en de sluiting. Vervang de veiligheidsgordel als deze is beschadigd.

## De omkantelbeveiliging (rolbeugel) controleren

**Onderhoudsinterval:** Bij elk gebruik of dagelijks

Controleer de rolbeugel visueel op los bevestigingsmateriaal en andere mogelijke problemen. Zet het bevestigingsmateriaal vast en verhelp eventuele problemen voordat u de machine gaat gebruiken.



**Count on it.**