



Komplet ROPS-a

Traktorska kosilica TimeCutter®

Br. modela 79682—Serijski br. 400000000 i gore

Upute za instalaciju

Čuvajte ovaj dokument zajedno s *Uputama za upotrebu* glavnog uređaja.

Sigurnost

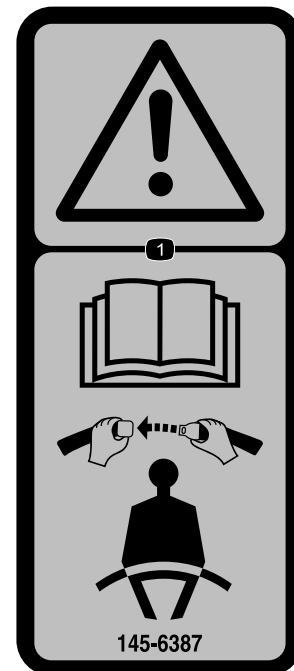
Sigurnost konstrukcije za zaštitu od prevrtanja (ROPS)

- ROPS je cjelovit sigurnosni uređaj. Nemojte uklanjati komponente ROPS-a s uređaja.
- Provjerite je li sigurnosni pojas učvršćen i može li se brzo otpustiti u slučaju nesreće.
- Uvijek se vežite sigurnosnim pojasom kad je zaštitni luk postavljen.
- Prije vožnje ispod bilo kojeg objekta, pažljivo provjerite razmak iznad glave i ne dodirujte ga.
- Održavajte zaštitni luk u sigurnom radnom stanju tako da povremeno temeljito pregledate ima li oštećenja i održavate sve pričvršćivače dobro zategnutima.
- Zamijenite oštećene komponente ROPS-a. Nemojte ih popravljati ili izmjenjivati.
- Ako kotači prijeđu preko rubova, strmih humaka ili urone u vodu, može doći do prevrtanja, što može dovesti do teških ozljeda ili smrti.
- Nemojte se vezati sigurnosnim pojasom kada zaštitni luk nije postavljen.
- Ako se uređaj prevrne, odnesite ga ovlaštenom serviseru za pregled ROPS-a.
- Upotrebljavajte samo dodatnu opremu i priključke za ROPS koje je odobrila tvrtka Toro.

Sigurnosne naljepnice i naljepnice s uputama



Sigurnosne naljepnice i upute lako su vidljive korisniku i nalaze se blizu svih područja potencijalne opasnosti. Zamijenite sve naljepnice koje su oštećene ili otpale.



145-6387

decal145-6387

1. Upozorenje – pročitajte *Upute za upotrebu* i vežite se sigurnosnim pojasom.



Instalacija

Nepričvršćeni dijelovi

S pomoću prikaza u nastavku provjerite jesu li isporučeni svi dijelovi.

Postupak	Opis	Kol.	Namjena
1	Nisu potrebni dijelovi	–	Za pripremu uređaja.
2	Lijevi nosač ROPS-a Desni nosač ROPS-a Vijak ($\frac{1}{2} \times 1\frac{1}{4}$ inča) Velika podložna pločica Sigurnosna matica ($\frac{1}{2}$ inča)	1 1 6 6 6	Za postavljanje nosača ROPS-a.
3	Lijevi nosač sigurnosnog pojasa (samo uređaji sa sustavom MyRide) Desni nosač sigurnosnog pojasa (samo uređaji sa sustavom MyRide) Vijak s djelomičnim navojem ($\frac{3}{8} \times 2$ inča) Mala podložna pločica Sigurnosna matica ($\frac{3}{8}$ inča) Lijevi nosač maske Branik Desni nosač maske (samo uređaji sa sustavom MyRide) Samourezni vijak ($\frac{5}{16} \times \frac{3}{4}$ inča) Sklop jezičca sigurnosnog pojasa Sklop kopče sigurnosnog pojasa Noseći vijak ($\frac{7}{16} \times 1$ inč) Sigurnosna matica ($\frac{7}{16}$ inča)	1 1 2 2 2 1 1 1 3 1 1 2 2	Za postavljanje nosača maske i nosača sigurnosnog pojasa (samo za uređaje sa sustavom MyRide).
4	Sklop jezičca sigurnosnog pojasa Sklop kopče sigurnosnog pojasa Noseći vijak ($\frac{7}{16} \times 1$ inč) Sigurnosna matica ($\frac{7}{16}$ inča) Nosač sigurnosnog pojasa (samo uređaji bez sustava MyRide) Vijak ($\frac{3}{8} \times 1$ inč) Sigurnosna matica ($\frac{3}{8}$ inča) Lijevi nosač maske Desni nosač maske (samo uređaji bez sustava MyRide) Samourezni vijak ($\frac{5}{16} \times \frac{3}{4}$ inča)	1 1 2 2 2 4 4 1 1 4	Za postavljanje nosača maske i nosača sigurnosnog pojasa (samo za uređaje bez sustava MyRide).
5	Cijev ROPS-a Vijak ($\frac{3}{8} \times 2\frac{1}{2}$ inča) Sigurnosna matica ($\frac{3}{8}$ inča) Uteg s ručkom (samo za uređaje s ugrađenim hvatačem trave) Vijak ($\frac{3}{8} \times 3\frac{3}{4}$ inča)	1 2 2 3 2	Za dovršavanje postavljanja.

1

Priprema uređaja

Nisu potrebni dijelovi

Postupak

Napomena: Odredite lijevu i desnu stranu uređaja s uobičajenog vozačeva položaja.

Napomena: Možete odložiti sve uklonjene dijelove, osim ako je naznačeno drukčije.

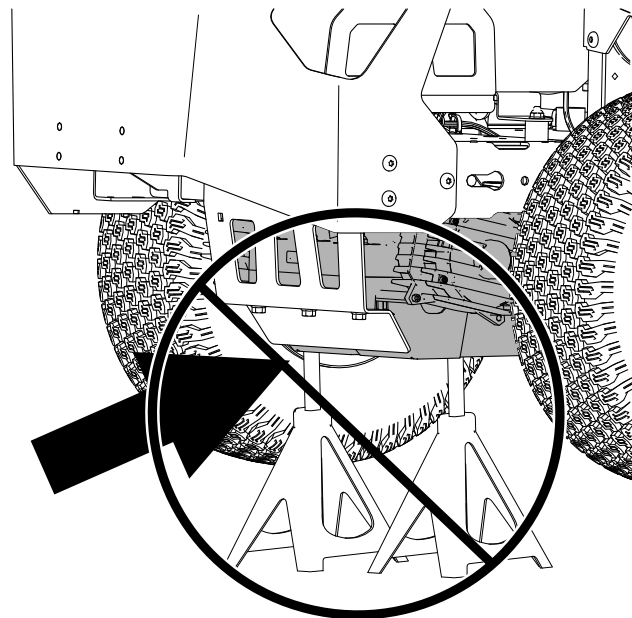
1. Parkirajte uređaj na ravnoj površini.
2. Isključite pogone i PTO uređaj.
3. Aktivirajte ručnu kočnicu.
4. Pomaknite upravljačke poluge prema van u NEUTRALNI ZAKLJUČANI položaj.
5. Isključite uređaj i izvadite ključ.
6. Pričekajte da se svi pomični dijelovi zaustave.
7. Pričekajte da se komponente uređaja ohlade.
8. Izvadite baterije iz uređaja.
9. Podignite sjedalo; pročitajte *Upute za upotrebu*.

10. Podignite stražnju stranu uređaja na podmetače; pročitajte *Upute za upotrebu*.

⚠ UPOZORENJE

Pridržavanje uređaja na poluzi prijenosa ili motoru (**Slika 1**) može dovesti do oštećenja tih dijelova i uzrokovati da uređaj padne i ozlijedi vas ili prolaznike.

Nemojte pridržavati uređaj na poluzi prijenosa ili motoru.

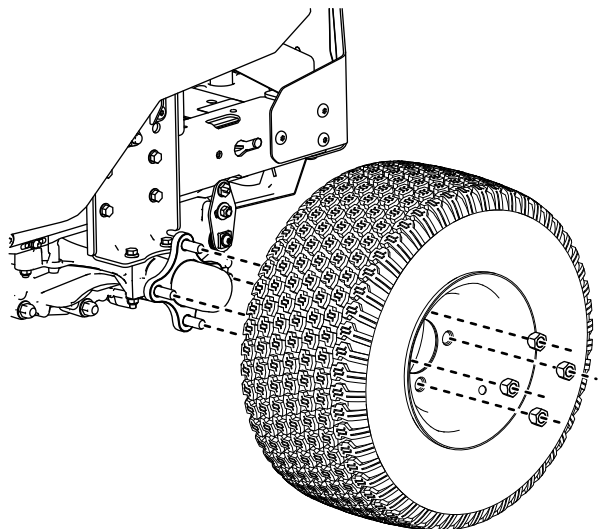


Slika 1

g466420

11. Uklonite stražnje gume kako prikazuje [Slika 2](#).

Napomena: Sve dijelove kotača sačuvajte za kasnije postavljanje.

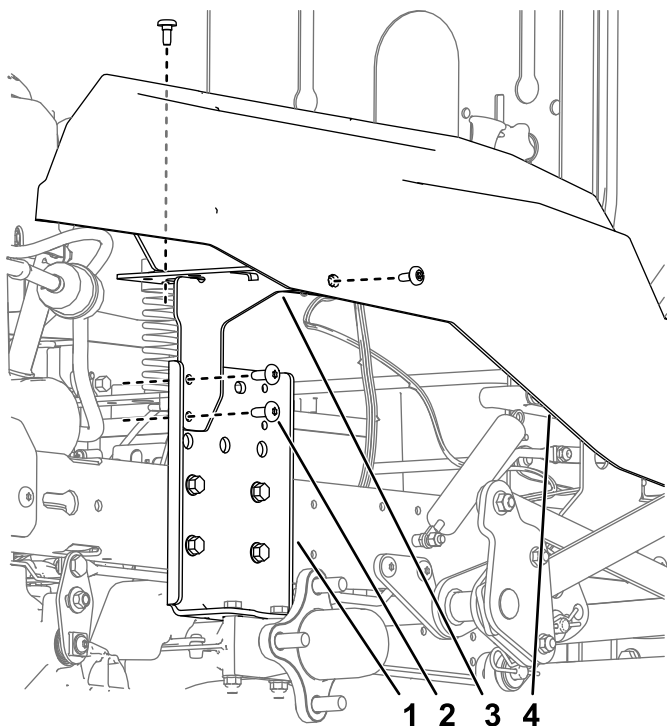


Slika 2

g466421

12. Skinite nosače maske s uređaja ([Slika 3](#)).

Napomena: Sačuvajte vijke s osloncem koje ste uklonili sa strana maski za kasnije postavljanje.



Slika 3

g310040

- | | |
|-------------------------------|-------------------------|
| 1. Hidraulična montažna ploča | 3. Potporni nosač maske |
| 2. Vijak | 4. Maska |

2

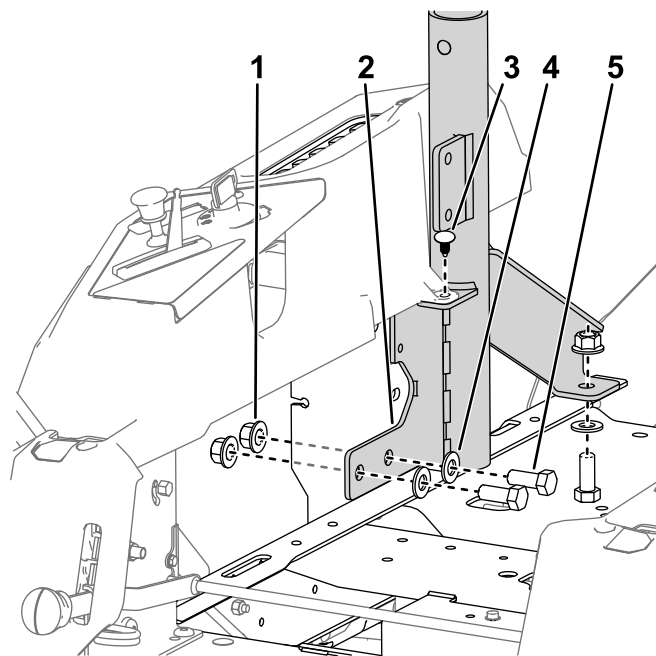
Postavljanje nosača ROPS-a

Dijelovi potrebni za ovaj postupak:

1	Lijevi nosač ROPS-a
1	Desni nosač ROPS-a
6	Vijak ($\frac{1}{2} \times 1\frac{1}{4}$ inča)
6	Velika podložna pločica
6	Sigurnosna matica ($\frac{1}{2}$ inča)

Postupak

1. Postavite nosače ROPS-a na okvir uređaja iza hidraulične montažne ploče.
2. Zategnite vijke na 91 do 113 Nm.
3. Uskim pritisnim zakovicama pričvrstite jezičce na maskama na nosače ROPS-a ([Slika 4](#)).



Slika 4

Prikazana desna strana

g316031

- | | |
|--|--|
| 1. Sigurnosna matica ($\frac{1}{2}$ inča) | 4. Velika podložna pločica |
| 2. Desni nosač ROPS-a | 5. Vijak ($\frac{1}{2} \times 1\frac{1}{4}$ inča) |
| 3. Uska pritisna zakovica | |

3

Postavljanje nosača maske i sigurnosnog pojasa

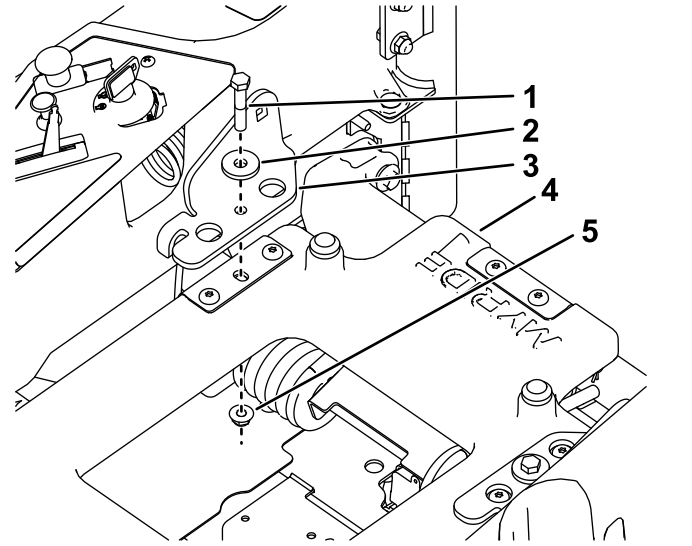
Samo za uređaje sa sustavom MyRide

Dijelovi potrebni za ovaj postupak:

1	Lijevi nosač sigurnosnog pojasa (samo uređaji sa sustavom MyRide)
1	Desni nosač sigurnosnog pojasa (samo uređaji sa sustavom MyRide)
2	Vijak s djelomičnim navojem ($\frac{3}{8} \times 2$ inča)
2	Mala podložna pločica
2	Sigurnosna matica ($\frac{3}{8}$ inča)
1	Lijevi nosač maske
1	Branik
1	Desni nosač maske (samo uređaji sa sustavom MyRide)
3	Samourezni vijak ($\frac{5}{16} \times \frac{3}{4}$ inča)
1	Sklop jezičca sigurnosnog pojasa
1	Sklop kopče sigurnosnog pojasa
2	Noseći vijak ($\frac{7}{16} \times 1$ inč)
2	Sigurnosna matica ($\frac{7}{16}$ inča)

Postupak

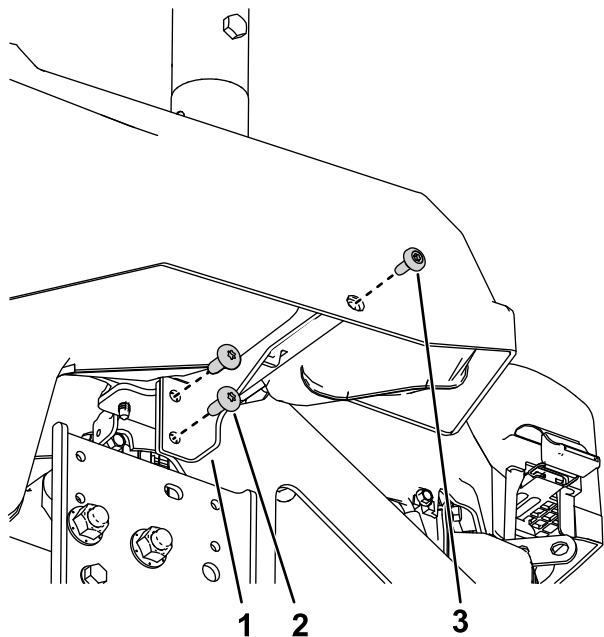
1. Postavite nosače sigurnosnog pojasa na platformu sjedala pomoću 2 vijka s djelomičnim navojem ($\frac{3}{8} \times 2$ inča), 2 male podložne pločice i 2 sigurnosne matice ($\frac{3}{8}$ inča) kako prikazuje Slika 5.



Slika 5

1. Vijci s djelomičnim navojem ($\frac{3}{8} \times 2$ inča)
2. Mala podložna pločica
3. Nosač sigurnosnog pojasa
4. Platforma MyRide
5. Sigurnosna matica ($\frac{3}{8}$ inča)

2. Postavite lijevi nosač maske na okvir uređaja pomoću 2 samourezna vijka ($5/16 \times 3/4$ inča) i dijelova uklonjenih u koraku 1 Priprema uređaja (stranica 3) kako prikazuje Slika 6.

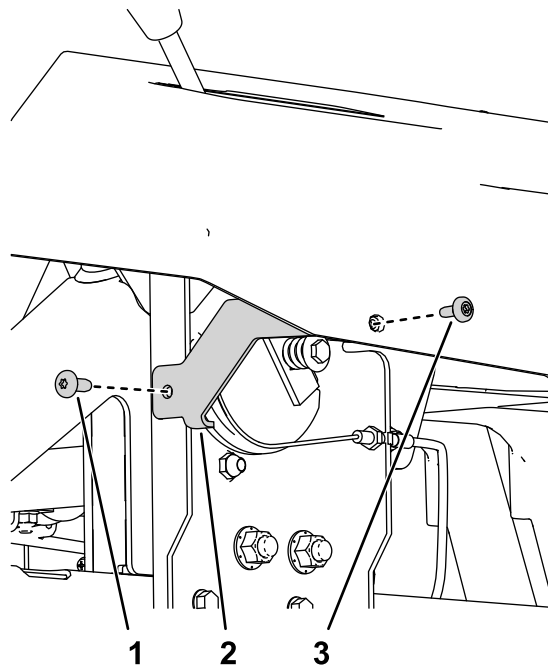


Slika 6

g471592

1. Lijevi nosač maske
2. Samourezni vijak ($5/16 \times 3/4$ inča)
3. Vijak s osloncem

3. Postavite novi desni nosač maske na okvir uređaja pomoću samoureznog vijka ($5/16 \times 3/4$ inča) i vijka s osloncem koji ste uklonili u koraku 1 Priprema uređaja (stranica 3).

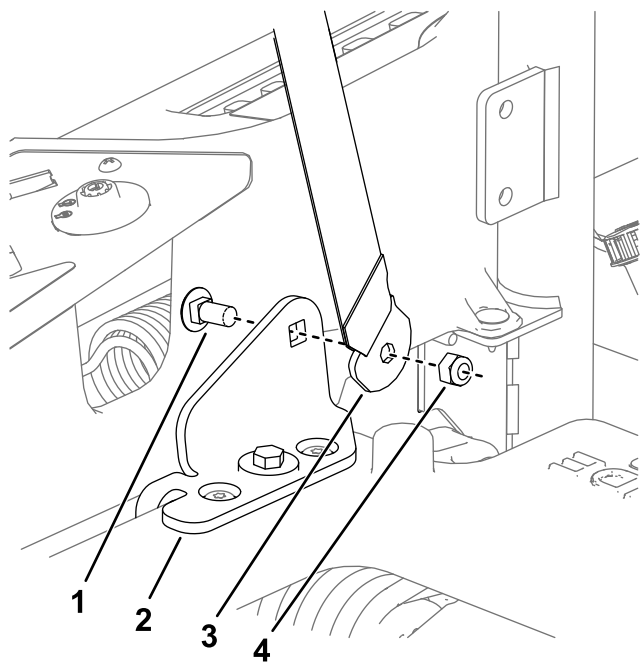


Slika 7

g310256

1. Samourezni vijak ($5/16 \times 3/4$ inča)
2. Desni nosač maske
3. Vijak s osloncem

4. Postavite kopču i jezičac sigurnosnog pojasa na unutrašnju stranu nosača sigurnosnog pojasa pomoću 2 noseća vijka (7/16 × 1 inč) i 2 sigurnosne matice (7/16 inča) kako prikazuje [Slika 8](#).



Slika 8

g316063

- | | |
|--------------------------------|---|
| 1. Noseći vijci (7/16 × 1 inč) | 3. Sklop jezičca sigurnosnog pojasa (nosač savijen prema sjedalu) |
| 2. Nosač sigurnosnog pojasa | 4. Sigurnosna matica (7/16 × 1 inč) |

4

Postavljanje nosača maske i sigurnosnog pojasa

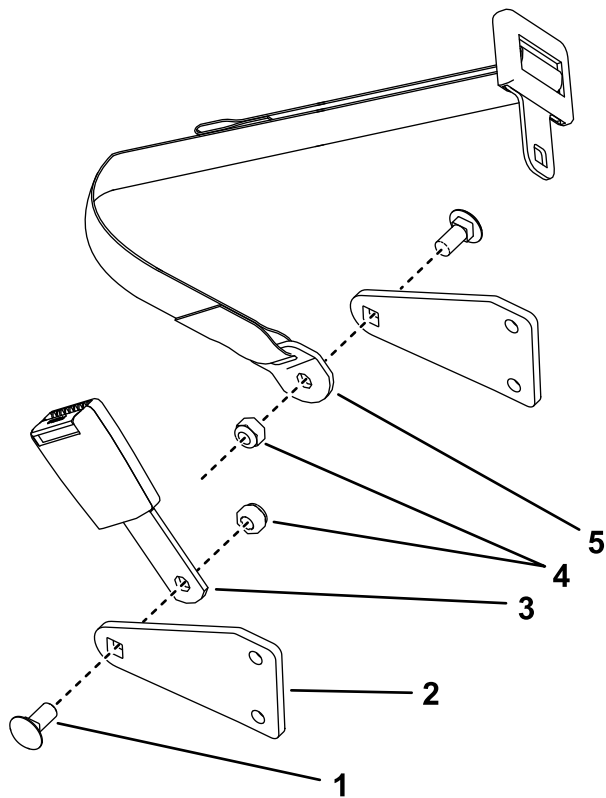
Samo uređaji bez sustava MyRide

Dijelovi potrebni za ovaj postupak:

1	Sklop jezičca sigurnosnog pojasa
1	Sklop kopče sigurnosnog pojasa
2	Noseći vijak (7/16 × 1 inč)
2	Sigurnosna matica (7/16 inča)
2	Nosač sigurnosnog pojasa (samo uređaji bez sustava MyRide)
4	Vijak (3/8 × 1 inč)
4	Sigurnosna matica (3/8 inča)
1	Lijevi nosač maske
1	Desni nosač maske (samo uređaji bez sustava MyRide)
4	Samourezni vijak (5/16 × 3/4 inča)

Postupak

1. Postavite kopču i jezičac sigurnosnog pojasa na unutarnju stranu nosača sigurnosnog pojasa pomoću 2 noseća vijka ($7/16 \times 1$ inč) i 2 sigurnosne matice ($7/16$ inča) kako prikazuje [Slika 9](#).



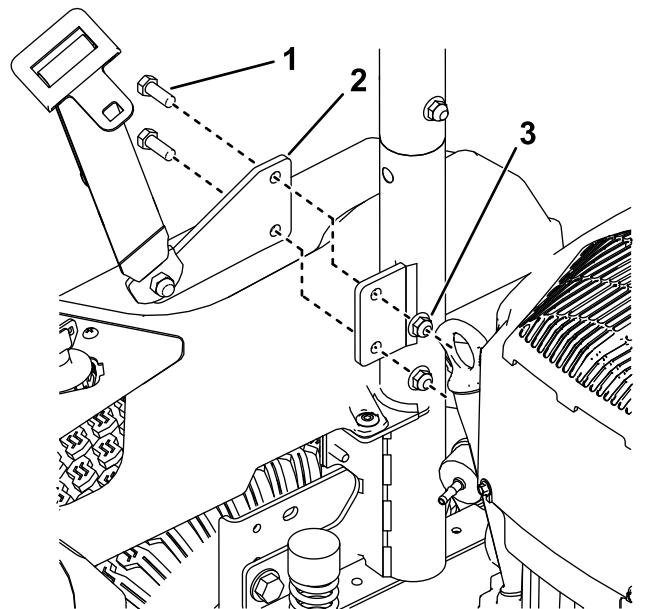
Slika 9

g316016

1. Noseći vijak ($7/16 \times 1$ inč)
2. Nosač sigurnosnog pojasa
3. Kopča
4. Sigurnosne matice ($7/16$ inča)
5. Sklop jezičca

2. Postavite nosače sigurnosnog pojasa na vanjsku stranu nosača ROPS-a ([Slika 10](#)).

Napomena: Postavite sklop kopče sigurnosnog pojasa s nosačem savijenim prema sjedalu.

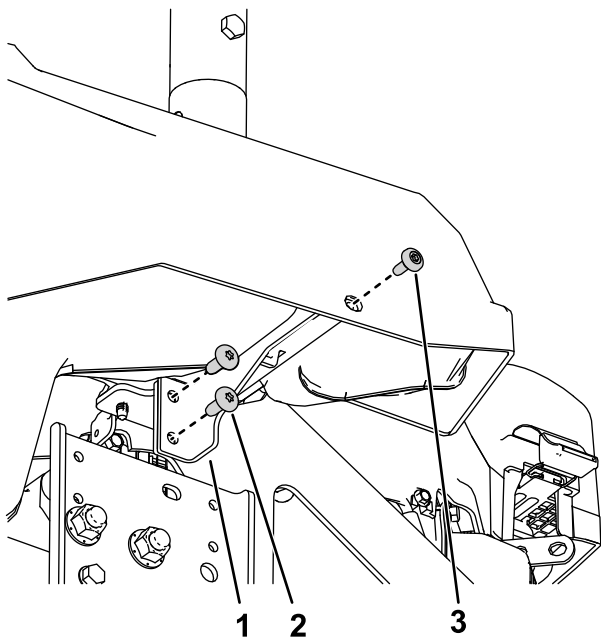


Slika 10

Prikazana desna strana

1. Vijak ($3/8 \times 1$ inč)
2. Nosač sigurnosnog pojasa
3. Sigurnosna matica ($3/8$ inča)

- Postavite desni nosač maske na okvir uređaja pomoću 2 samourezna vijka ($5/16 \times 3/4$ inča) i dijelova uklonjenih u koraku 1 Priprema uređaja (stranica 3) kako prikazuje Slika 3.
- Postavite lijevi nosač maske na okvir uređaja pomoću 2 samourezna vijka ($5/16 \times 3/4$ inča) kako prikazuje Slika 10.



Slika 11

g471592

- Lijevo nosač maske
- Samourezni vijak ($5/16 \times 3/4$ inča)
- Vijak s osloncem

5

Dovršavanje postavljanja

Dijelovi potrebni za ovaj postupak:

1	Cijev ROPS-a
2	Vijak ($3/8 \times 2\frac{1}{2}$ inča)
2	Sigurnosna matica ($3/8$ inča)
3	Uteg s ručkom (samo za uređaje s ugrađenim hvatačem trave)
2	Vijak ($3/8 \times 3\frac{3}{4}$ inča)

Postupak

- Postavite stražnje gume kako prikazuje Slika 2.
- Spustite uređaj; pročitajte *Upute za upotrebu* vašeg uređaja.
- Spustite sjedalo.
- Nagnite cijev ROPS-a prema prednjoj strani uređaja i postavite je na nosače ROPS-a pomoću 2 vijka ($3/8 \times 2\frac{1}{2}$ inča) i 2 sigurnosne matice ($3/8$ inča) kako prikazuje Slika 12.
- Samo za uređaje s ugrađenim hvatačem trave:** Prema potrebi postavite priložene dodatne utege s ručkom na uređaj pomoću 2 vijka ($3/8 \times 3\frac{3}{4}$ inča) u skladu s tablicom u nastavku (Slika 13).

Vrsta kosišta	Ukupni broj potrebnih utega
Vareno kosište od 106 cm	8
Vareno kosište od 137 cm	8

Održavanje

Provjeravanje sigurnosnog pojasa

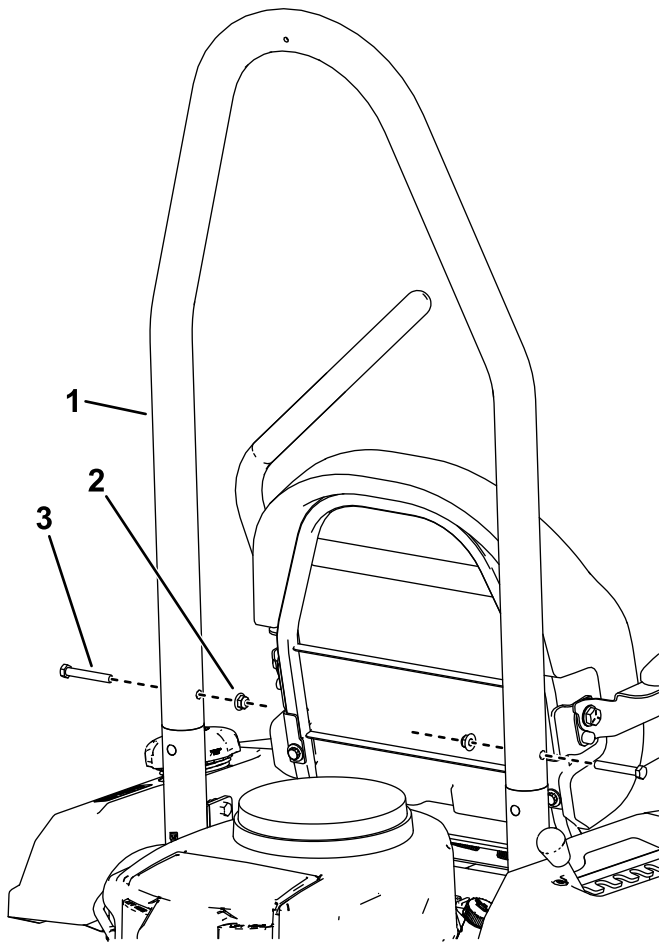
Interval servisiranja: Prije svake uporabe ili svakodnevno

Pregledajte je li sigurnosni pojas pohaban, ima li rezova i rade li ispravno uvlačnik i kopča. Zamijenite sigurnosni pojas ako je oštećen.

Provjeravanje konstrukcije za zaštitu od prevrtanja (ROPS)

Interval servisiranja: Prije svake uporabe ili svakodnevno

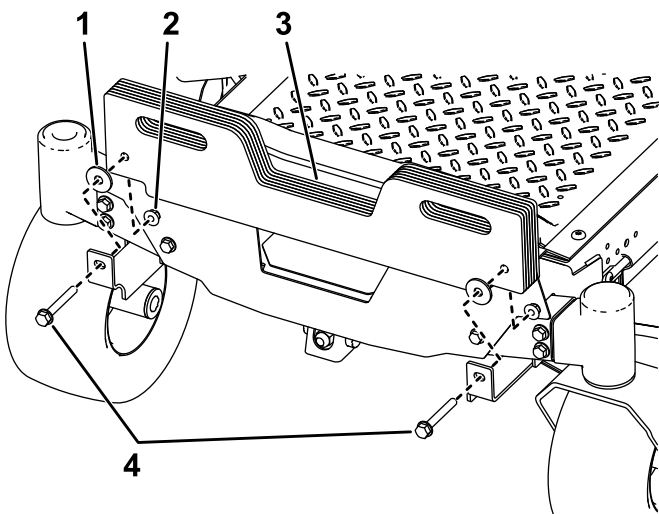
Pregledajte ROPS i provjerite ima li olabavljenih dijelova ili drugih mogućih problema. Zategnite dijelove ili ispravite problem prije upravljanja uređajem.



g310259

Slika 12

1. Cijev ROPS-a
2. Sigurnosna matica ($\frac{3}{8}$ inča)
3. Vijak ($\frac{3}{8} \times 2\frac{1}{2}$ inča)



g299244

Slika 13

1. Podložna pločica
2. Sigurnosna matica
3. Utteg s ručkom
4. Vijak ($\frac{3}{8} \times 3\frac{3}{4}$ inča)

Napomene:



Count on it.