



# Kaatumissuojajärjestelmäsarja

TimeCutter®-ajoleikkuri

Mallinro: 79682—Sarjanro: 40000000 tai suurempi

Asennusohjeet

Säilytä tämä asiakirja yhdessä ajoyksikön käyttöoppaan kanssa.

## Turvaohjeet

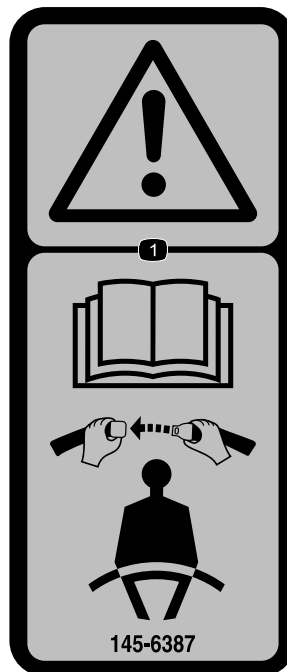
### Kaatumissuojajärjestelmän (ROPS) turvallisuus

- Kaatumissuojajärjestelmä on keskeinen turvalaite. Älä irrota mitään kaatumissuojajärjestelmän osia koneesta.
- Varmista, että turvavyö on kiinnitetty ja nopeasti avattavissa hätätilanteessa.
- Käytä aina turvavyötä, kun turvakaari on asennettu.
- Tarkista vapaa alikulkukorkeus ennen yllä olevien esteiden alitse ajamista ja varo osumasta niihin.
- Pidä turvakaari turvallisessa käyttökunnossa tarkastamalla se vaurioiden varalta säännöllisesti ja pitämällä kaikki kiinnittimet tiukalla.
- Vaihda vaurioituneet kaatumissuojajärjestelmän osat. Älä korjaa tai muuta niitä.
- Renkaiden lipeäminen reunojen tai jyrkkien penkkujen yli tai veteen saattaa kaataa koneen, mistä voi olla seurauksena vakava loukkaantuminen tai kuolema.
- Älä käytä turvavyötä, kun turvakaarta ei ole asennettu.
- Jos kone kaatuu, vie se valtuutettuun huolto-  
liikkeeseen, jotta kaatumissuojajärjestelmä voidaan tarkistaa.
- Käytä ainoastaan Toron hyväksymiä kaatumissuojajärjestelmän lisälaitteita ja -varusteita.

## Turva- ja ohjetarrat



Turva- ja ohjetarrat on sijoitettu hyvin näkyville paikoille mahdollisten vaara-alueiden lähetyville. Korvaa vioittuneet tai kadonneet tarrat uusilla.



145-6387

decal145-6387

1. Vaara: lue käyttöopas ja käytä turvavyötä.



# Asennus

## Irralliset osat

Tarkista alla olevasta taulukosta, että kaikki osat on toimitettu.

Ohjeet	Kuvaus	Määrä	Käyttökohde
<b>1</b>	Mitään osia ei tarvita	–	Koneen valmistelu.
<b>2</b>	Kaatumissuojajärjestelmän vasen kiinnike Kaatumissuojajärjestelmän oikea kiinnike Pultti ( $\frac{1}{2} \times 1\text{-}\frac{1}{4}$ tuumaa) Iso aluslaatta Lukkomutteri ( $\frac{1}{2}$ tuumaa)	1 1 6 6 6	Kaatumissuojajärjestelmän kiinnikkeiden asennus
<b>3</b>	Vasemmanpuoleisen istuimen turvavyön kannake (vain MyRide-koneet) Oikeanpuoleisen istuimen turvavyön kannake (vain MyRide-koneet) Osittain kierteitetty pultti ( $\frac{3}{8} \times 2$ tuumaa) Pieni aluslaatta Lukkomutteri ( $\frac{3}{8}$ tuumaa) Vasen suojuksen kannatin Puskuri Oikea suojuksen kannatin (vain MyRide-koneet) Itsekierteittävä ruuvi ( $\frac{5}{16} \times \frac{3}{4}$ tuumaa) Turvavyön suljinkokoonpano Turvavyön solkikokoonpano Lukkoruuvi ( $\frac{7}{16} \times 1$ tuumaa) Lukkomutteri ( $\frac{7}{16}$ tuumaa)	1 1 2 2 2 1 1 1 3 1 1 2 2	Suojuksen kannattimien ja turvavyön kannakkeiden asennus (vain MyRidella varustetut koneet)
<b>4</b>	Turvavyön suljinkokoonpano Turvavyön solkikokoonpano Lukkoruuvi ( $\frac{7}{16} \times 1$ tuumaa) Lukkomutteri ( $\frac{7}{16}$ tuumaa) Turvavyön kannake (vain muut kuin MyRide-koneet) Pultti ( $\frac{3}{8} \times 1$ tuumaa) Lukkomutteri ( $\frac{3}{8}$ tuumaa) Vasen suojuksen kannatin Oikea suojuksen kannatin (vain muut kuin MyRide-koneet) Itsekierteittävä ruuvi ( $\frac{5}{16} \times \frac{3}{4}$ tuumaa)	1 1 2 2 2 4 4 1 1 4	Asenna suojuksen kannattimet ja turvavyön kannakkeet (vain muut kuin MyRide-koneet)
<b>5</b>	Kaatumissuojajärjestelmän putki Pultti ( $\frac{3}{8} \times 2\text{-}1\frac{1}{2}$ tuumaa) Lukkomutteri ( $\frac{3}{8}$ tuumaa) Kahvallinen paino (vain kerääjällä varustetut koneet) Pultti ( $\frac{3}{8} \times 3\text{-}\frac{3}{4}$ tuumaa)	1 2 2 3 2	Asennuksen päättäminen

# 1

## Koneen valmistelu

Mitään osia ei tarvita

### Ohjeet

**Huomaa:** Koneen vasen ja oikea puoli määritellään normaalista käyttöasennosta käsin.

**Huomaa:** Poistettuja osia ei enää tarvita, ellei toisin mainita.

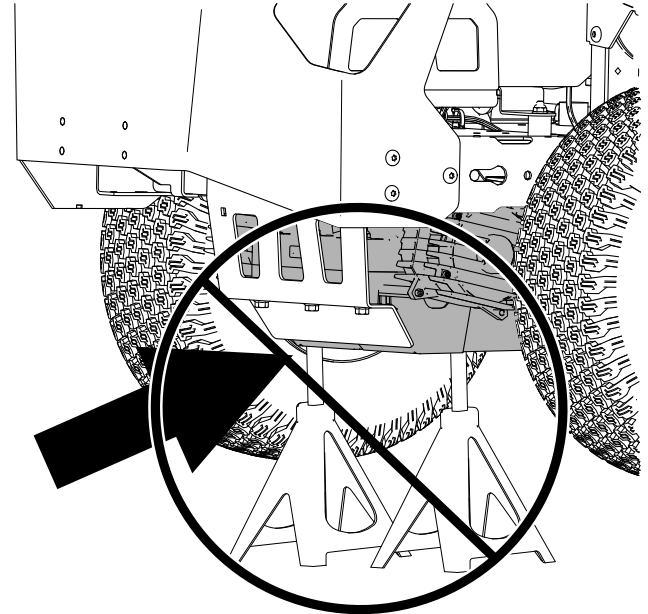
1. Pysäköi kone tasaiselle alustalle.
2. Vapauta käyttöpyörät ja voimanulosotto.
3. Kytke seisontajarru.
4. Siirrä liikkeenohjausvivut ulospäin LUKITTU VAPAA -asentoon.
5. Sammuta kone ja irrota virta-avain.
6. Odota, kunnes kaikki liikkuvat osat ovat pysähtyneet.
7. Anna koneen osien jäähtyä.
8. Irrota akkuyksiköt koneesta.
9. Nosta istuin. Lisätietoja on koneen käyttöoppaassa.

10. Nosta koneen takaosa pukkien varaan. Lisätietoja on koneen käyttöoppaassa.

### ⚠ VAARA

Koneen tukeminen vaihteiston tai moottorin varaan (**Kuva 1**) voi vaurioittaa niitä ja saada koneen putoamaan, mikä voi aiheuttaa vammoja käyttäjälle tai sivullisille.

**Konetta ei saa tukea vaihteiston tai moottorin varaan.**

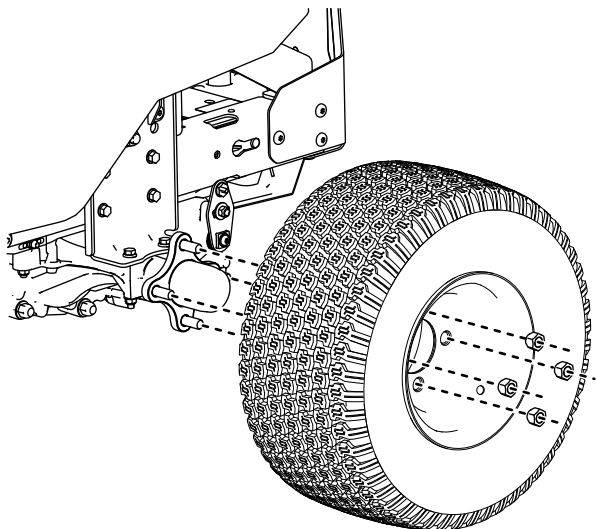


Kuva 1

g466420

11. Irrota takarenkaat kuvan mukaisesti (Kuva 2).

**Huomaa:** Säilytä kaikki pyörän osat myöhempää asennusta varten.

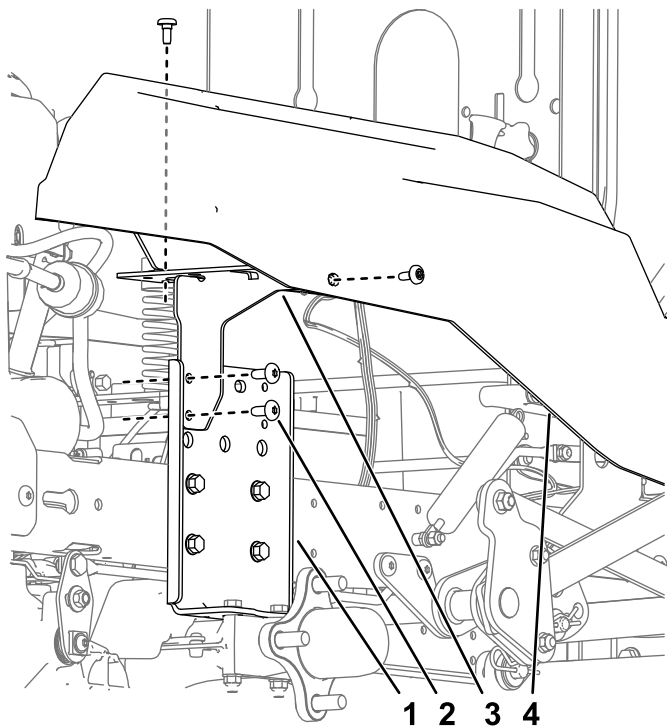


Kuva 2

g466421

12. Irrota suojuksen kannattimet koneesta (Kuva 3).

**Huomaa:** Säilytä suojusten sivuilta irrotetut olkatapit myöhempää asennusta varten.



Kuva 3

g310040

- |                            |                           |
|----------------------------|---------------------------|
| 1. Hydraulinen asennuslevy | 3. Suojuksen tukikannatin |
| 2. Ruuvi                   | 4. Suojus                 |

# 2

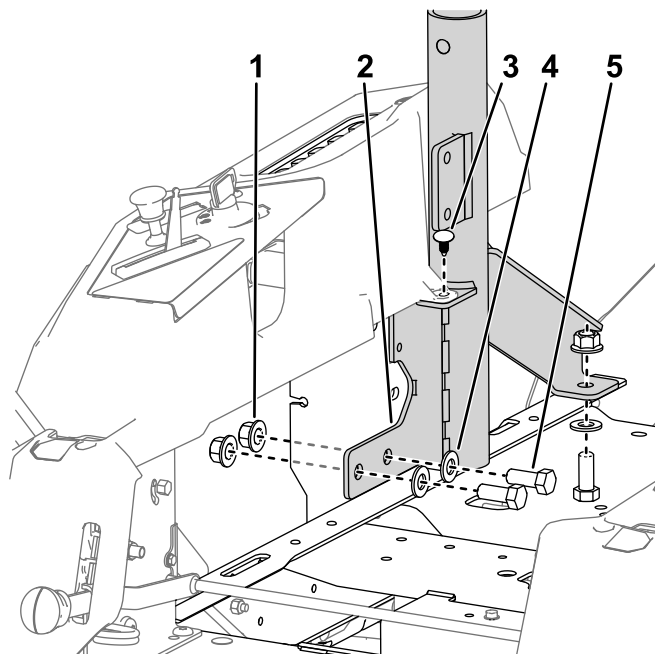
## Kaatumissuojajärjestelmän kiinnikkeiden asennus

Vaiheeseen tarvittavat osat:

1	Kaatumissuojajärjestelmän vasen kiinnike
1	Kaatumissuojajärjestelmän oikea kiinnike
6	Pultti ( $\frac{1}{2} \times 1\frac{1}{4}$ tuumaa)
6	Iso aluslaatta
6	Lukkomutteri ( $\frac{1}{2}$ tuumaa)

### Ohjeet

1. Asenna kaatumissuojajärjestelmän kiinnikkeet koneen runkoon hydraulisen asennuslevyn taakse.
2. Kiristä pultit momenttiin 91–113 N·m.
3. Kiinnitä suojusten kielekkeet kaatumissuojajärjestelmän kiinnikkeeseen kapeilla työnnettävillä niiteillä (Kuva 4).



Kuva 4

Oikea puoli

g316031

- |   |   |
|---|---|
| 1. Lukkomutteri ( $\frac{1}{2}$ tuumaa)     | 4. Suuri aluslaatta                                   |
| 2. Kaatumissuojajärjestelmän oikea kiinnike | 5. Pultti ( $\frac{1}{2} \times 1\frac{1}{4}$ tuumaa) |
| 3. Kapea työnnettävä niitti                 |   |

# 3

## Suojausten kannattimien ja turvavyön asennus

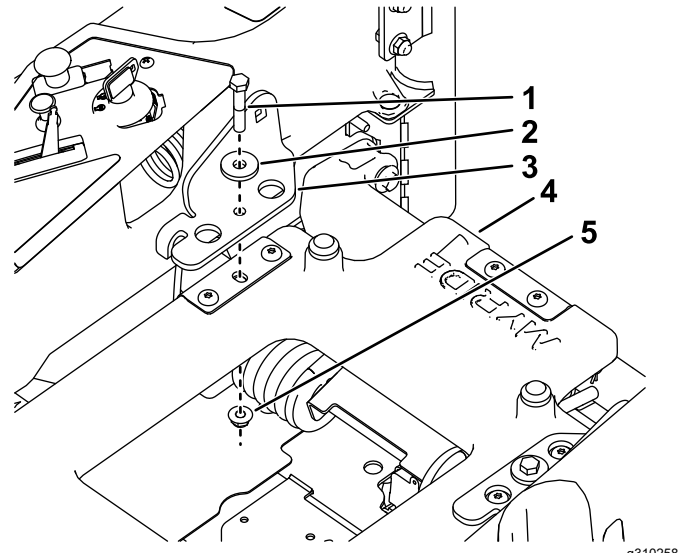
Vain MyRidella varustetut koneet

Vaiheeseen tarvittavat osat:

1	Vasemmanpuoleisen istuimen turvavyön kannake (vain MyRide-koneet)
1	Oikeanpuoleisen istuimen turvavyön kannake (vain MyRide-koneet)
2	Osittain kierteitetty pultti ( $\frac{3}{8} \times 2$ tuumaa)
2	Pieni aluslaatta
2	Lukkomutteri ( $\frac{3}{8}$ tuumaa)
1	Vasen suojuksen kannatin
1	Puskuri
1	Oikea suojuksen kannatin (vain MyRide-koneet)
3	Itsekierteittävä ruuvi ( $\frac{5}{16} \times \frac{3}{4}$ tuumaa)
1	Turvavyön suljinkokoonpano
1	Turvavyön solkikokoonpano
2	Lukkoruuvi ( $\frac{7}{16} \times 1$ tuumaa)
2	Lukkomutteri ( $\frac{7}{16}$ tuumaa)

### Ohjeet

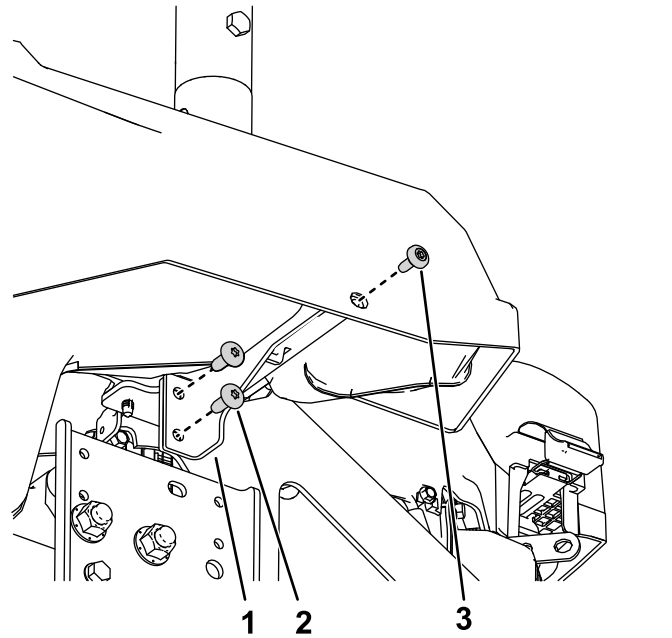
1. Asenna turvavyön kannakkeet istuintasoon kahdella osittain kierteitettyllä pultilla ( $\frac{3}{8} \times 2$  tuumaa), kahdella pienellä aluslaatalla ja kahdella lukkomutterilla ( $\frac{3}{8}$  tuumaa) kuvan mukaisesti (Kuva 5).



Kuva 5

1. Osittain kierteitetty pultti ( $\frac{3}{8} \times 2$  tuumaa)
2. Pieni aluslaatta
3. Turvavyön kannake
4. MyRide-taso
5. Lukkomutteri ( $\frac{3}{8}$  tuumaa)

2. Asenna vasen suojuksen kannatin koneen runkoon kahdella itsekierteittäväällä ruuvilla ( $\frac{5}{16} \times \frac{3}{4}$  tuumaa) ja kohdassa **1 Koneen valmistelu (sivu 3)** irrotetuilla osilla kuvan mukaisesti (Kuva 6).

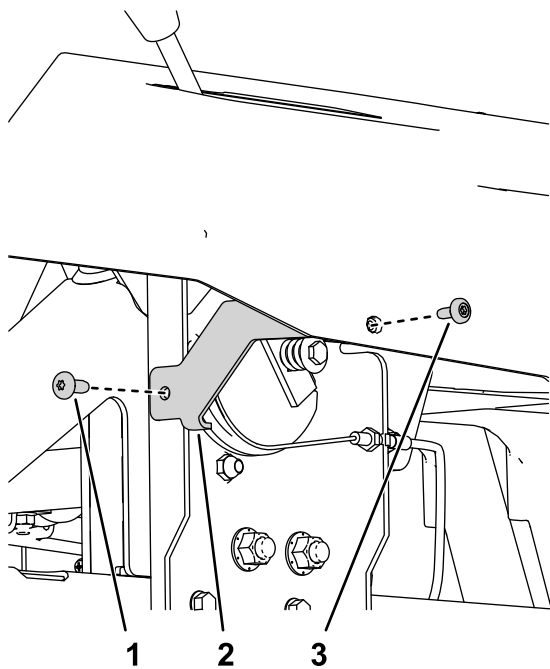


Kuva 6

1. Vasen suojuksen kannatin
2. Itsekierteittävä ruuvi ( $\frac{5}{16} \times \frac{3}{4}$  tuumaa)
3. Olkatappi

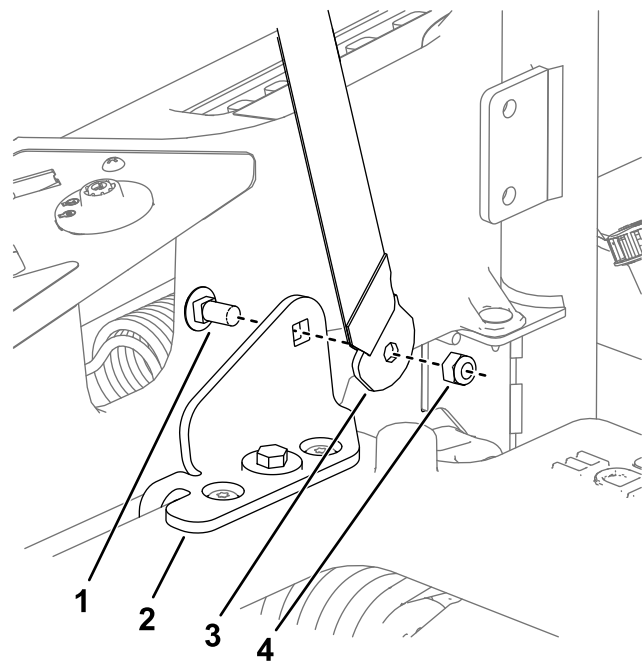
3. Asenna uusi suojuksen kannatin koneeseen itsekierteittäväällä ruuvilla ( $\frac{5}{16} \times \frac{3}{4}$  tuumaa) ja

kohdassa 1 Koneen valmistelu (sivu 3) irrotetulla olkatapilla.



**Kuva 7**

1. Itsekierteittävä ruuvi (5/16 × ¾ tuumaa)
2. Oikea suojuksen kannatin
3. Olkatappi



**Kuva 8**

1. Lukkoruuvit (7/16 × 1 tuumaa)
2. Turvavyön kannake
3. Turvavyön suljinkokoonpano (kannake taivutettu istuinta kohti)
4. Lukkomutteri (7/16 × 1 tuumaa)

4. Asenna turvavyön solki ja suljin turvavyön kannakkeiden sisäpuolelle kahdella lukkoruuvilla (7/16 × 1 tuumaa) ja kahdella lukkomutterilla (7/16 tuumaa) kuvan mukaisesti ([Kuva 8](#)).

# 4

## Suojuksen kannattimien ja turvavyön asennus

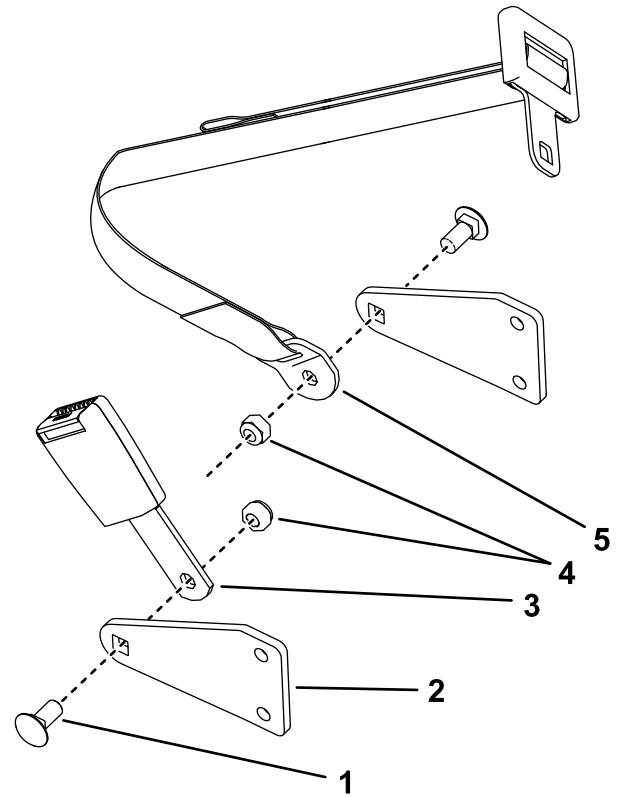
Vain muut kuin MyRide-koneet

Vaiheeseen tarvittavat osat:

1	Turvavyön suljinkokoonpano
1	Turvavyön solkikokoonpano
2	Lukkoruuvi (7/16 × 1 tuumaa)
2	Lukkomutteri (7/16 tuumaa)
2	Turvavyön kannake (vain muut kuin MyRide-koneet)
4	Pultti (3/8 × 1 tuumaa)
4	Lukkomutteri (3/8 tuumaa)
1	Vasen suojuksen kannatin
1	Oikea suojuksen kannatin (vain muut kuin MyRide-koneet)
4	Itsekierteittävä ruuvi (5/16 × 3/4 tuumaa)

## Ohjeet

1. Asenna turvavyön solki ja suljin turvavyön kannakkeiden sisäpuolelle kahdella lukkoruuvilla (7/16 × 1 tuumaa) ja kahdella lukkomutterilla (7/16 tuumaa) kuvan mukaisesti (Kuva 9).



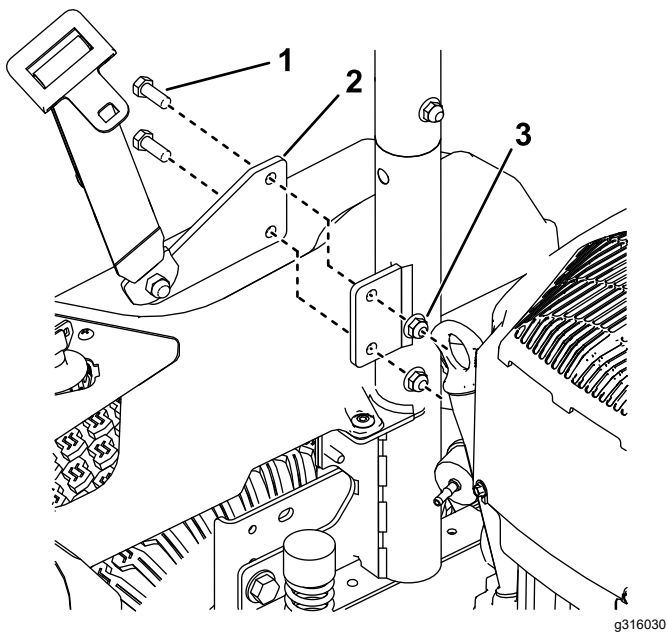
Kuva 9

g316016

1. Lukkoruuvi (7/16 × 1 tuumaa)
2. Turvavyön kannake
3. Solki
4. Lukkomutterit (7/16 tuumaa)
5. Suljinkokoonpano

2. Asenna turvavyön kannakkeet kaatumissuojausjärjestelmän kannattimien ulkopuolelle (Kuva 10).

**Huomaa:** Asenna turvavyön solkikokoonpano niin, että taivutettu kannatin on istuinta kohti.

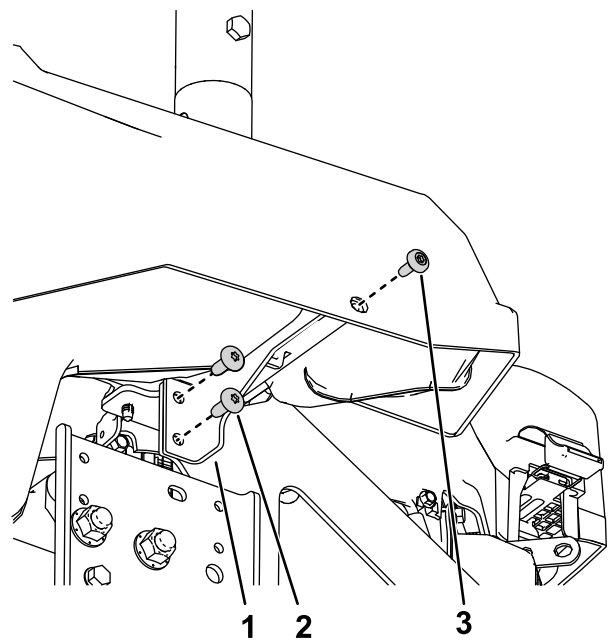


**Kuva 10**

Oikea puoli

g316030

- |  |   |
|--|---|
| 1. Pultti ( $\frac{3}{8} \times 1$ tuumaa) | 3. Lukkomutteri ( $\frac{3}{8}$ tuumaa) |
| 2. Turvavyön kannake                       |   |



**Kuva 11**

g471592

- |  |              |
|--|--------------|
| 1. Vasen suojuksen kannatin  | 3. Olkatappi |
| 2. Itsekierteittävä ruuvi<br>( $\frac{5}{16} \times \frac{3}{4}$ tuumaa) |              |

- Asenna oikea suojuksen kannatin koneen runkoon kahdella itsekierteittäväällä ruuvilla ( $\frac{5}{16} \times \frac{3}{4}$  tuumaa) ja kohdassa **1 Koneen valmistelu (sivu 3)** irrotetuilla osilla kuvan mukaisesti (**Kuva 3**).
- Asenna vasen suojuksen kannatin koneen runkoon kahdella itsekierteittäväällä ruuvilla ( $\frac{5}{16} \times \frac{3}{4}$  tuumaa) kuvan mukaisesti (**Kuva 10**).



# 5

## Asennuksen päättäminen

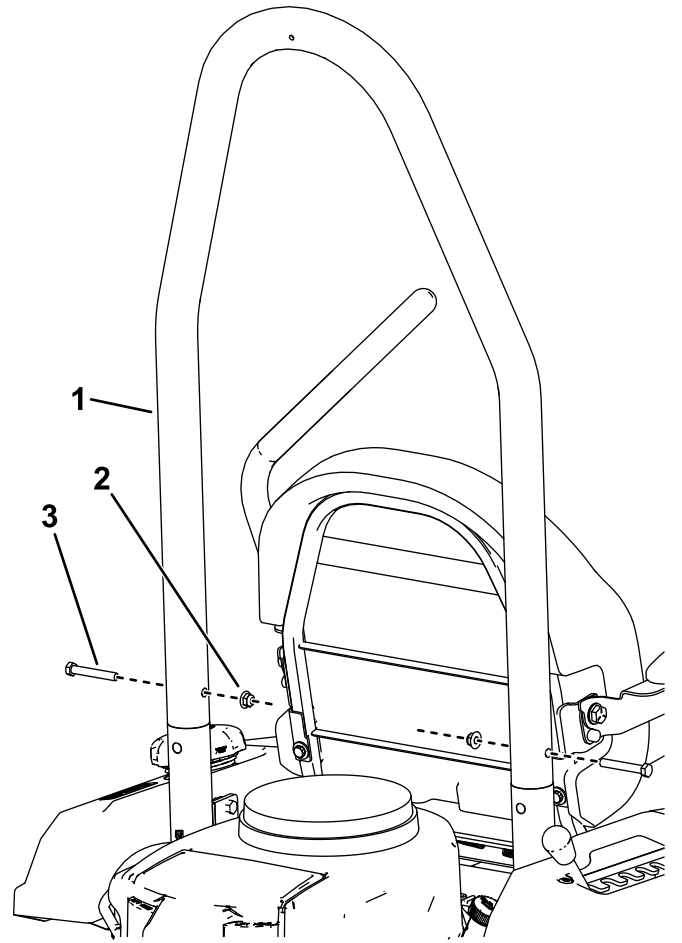
### Vaiheeseen tarvittavat osat:

1	Kaatumissuojajärjestelmän putki
2	Pultti (3/8 × 2-1/2 tuumaa)
2	Lukkomutteri (3/8 tuumaa)
3	Kahvallinen paino (vain kerääjällä varustetut koneet)
2	Pultti (3/8 × 3-3/4 tuumaa)

### Ohjeet

1. Asenna takarenkaat kuvan mukaisesti (Kuva 2).
2. Laske kone alas. Lisätietoja on koneen käyttöoppaassa.
3. Laske istuin alas.
4. Pidä kaatumissuojajärjestelmän putken kulma kohti koneen etuosaa ja asenna kaatumissuojajärjestelmän putki kaatumissuojajärjestelmän kiinnikkeisiin kahdella pultilla (3/8 × 2-1/2 tuumaa) ja kahdella lukkomutterilla (3/8 tuumaa) kuvan mukaisesti (Kuva 12).
5. **Vain kerääjällä varustetut koneet:** Asenna mukana toimitetut kahvalliset lisäpainot koneeseen kahdella pultilla (3/8 × 3-3/4 tuumaa) tarpeen mukaan alla olevan taulukon mukaisesti (Kuva 13).

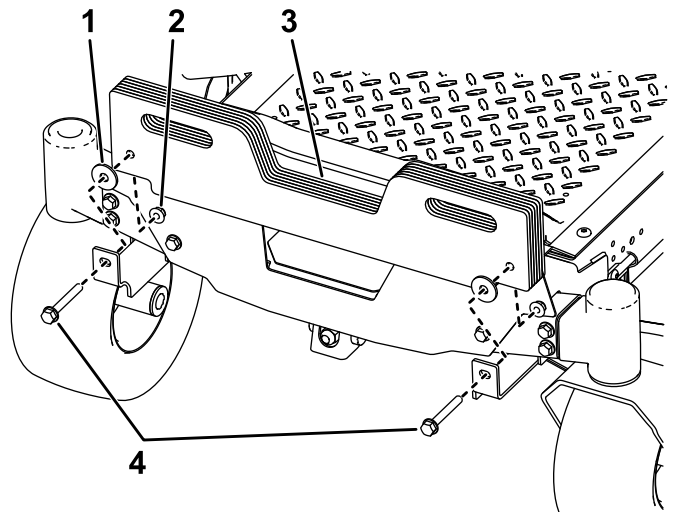
Leikkuupöydän tyyppi	Tarvittavat painot yhteensä
107 cm:n leikkuupöytä	8
137 cm:n leikkuupöytä	8



g310259

Kuva 12

1. Kaatumissuojajärjestelmär. Pultti (3/8 × 2-1/2 tuumaa) putki
2. Lukkomutteri (3/8 tuumaa)



g299244

Kuva 13

1. Aluslaatta
2. Lukkomutteri
3. Kahvallinen paino
4. Pultti (3/8 × 3-3/4 tuumaa)

# Kunnossapito

## Turvavyön tarkistus

**Huoltoväli:** Aina ennen käyttöä tai päivittäin

Tarkasta, että turvavyön vetolaite ja solki toimivat kunnolla ja ettei turvavyössä ole kulumia tai repeämiä. Vaihda turvavyö, jos se on vaurioitunut.

## Kaatumissuojausjärjestelmän (ROPS) tarkistus

**Huoltoväli:** Aina ennen käyttöä tai päivittäin

Tarkasta kaatumissuojausjärjestelmä silmämääräisesti löysien kiinnitysosien tai muiden mahdollisten ongelmien varalta. Kiristä kiinnitysosat tai korjaa ongelma ennen koneen käyttöä.

# Huomautuksia:



**Count on it.**