



# Überrollschutz

## Aufsitzrasenmäher TimeCutter®

Modellnr. 79682—Seriennr. 40000000 und höher

### Installationsanweisungen

Bewahren Sie dieses Dokument zusammen mit der *Betriebsanleitung* der Zugmaschine auf.

## Sicherheit

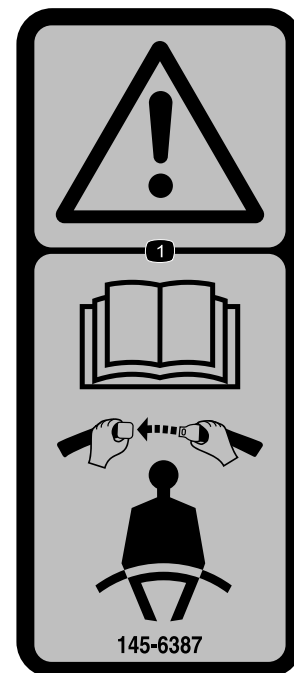
### Gewährleistung der Sicherheit durch den Überrollschutz

- Der Überrollschutz ist eine integrierte Sicherheitseinrichtung. Entfernen Sie die Komponenten des Überrollschutzes nicht von der Maschine.
- Stellen Sie sicher, dass Sie Ihren Sicherheitsgurt angelegt haben und ihn in einem Notfall schnell lösen können.
- Legen Sie immer einen Sicherheitsgurt an, wenn der Überrollschutz aufgeklappt ist.
- Überprüfen Sie sorgfältig auf über Kopf liegende Gegenstände, bevor Sie unter sie hindurchfahren, und vermeiden Sie Kontakt.
- Halten Sie den Überrollbügel in einem sicheren Betriebszustand, überprüfen sie ihn regelmäßig auf Beschädigungen und halten Sie alle Befestigungen angezogen.
- Tauschen Sie beschädigte Teile des Überrollschutzes aus. Führen Sie keine Reparaturen oder Modifikationen daran aus.
- Räder, die über Kanten, über steile Ufer oder in Gewässer gelangen, können zu einem Überschlag führen, der zu schweren Verletzungen oder zum Tod führen kann.
- Legen Sie keinen Sicherheitsgurt an, wenn der Überrollschutz nicht angebaut ist.
- Bringen Sie die Maschine nach einem Überschlag zu einem autorisierten Vertragshändler zur Inspektion des Überrollschutzes.
- Verwenden Sie für den Überrollschutz nur von Toro zugelassenes Zubehör und Anbaugeräte.

## Sicherheits- und Bedienungsschilder



Die Sicherheits- und Bedienungsaufkleber sind für den Bediener gut sichtbar und befinden sich in der Nähe der möglichen Gefahrenbereiche. Tauschen Sie beschädigte oder verloren gegangene Aufkleber aus.



145-6387

decal145-6387

1. Warnung: Lesen Sie die *Betriebsanleitung* und legen Sie den Sicherheitsgurt an.



# Installation

## Einzelteile

Prüfen Sie anhand der nachstehenden Tabelle, dass Sie alle im Lieferumfang enthaltenen Teile erhalten haben.

Verfahren	Beschreibung	Menge	Verwendung
<b>1</b>	Keine Teile werden benötigt	–	Bereiten Sie die Maschine vor.
<b>2</b>	Linke Befestigung des Überrollschutzes Rechte Befestigung des Überrollschutzes Schraube (1/2" x 1 1/4") Scheibe (groß) Sicherungsmutter (1/2")	1 1 6 6 6	Montieren der Halterungen des Überrollschutzes.
<b>3</b>	Linke Sicherheitsgurthalterung (nur mit MyRide ausgestattete Maschinen) Rechte Sicherheitsgurthalterung (nur mit MyRide ausgestattete Maschinen) Teilgewindeschraube (3/8" x 2") Scheibe (klein) Sicherungsmutter (3/8") Linke Halterung der Verkleidung Stoßfänger Rechte Halterung der Verkleidung (nur mit MyRide ausgestattete Maschinen) Selbstschneidende Schraube (5/16" x 3/4") Sicherheitsgurtzunge Sicherheitsgurtschloss Schlossschraube (7/16" x 1") Sicherungsmutter (7/16")	1 1 2 2 2 1 1 1 3 1 1 2 2	Montieren Sie die Halterungen der Verkleidung und Sicherheitsgurthalterungen (nur mit MyRide ausgestattete Maschinen).
<b>4</b>	Sicherheitsgurtzunge Sicherheitsgurtschloss Schlossschraube (7/16" x 1") Sicherungsmutter (7/16") Sicherheitsgurthalterung (nur Maschinen ohne MyRide) Schraube (3/8" x 1") Sicherungsmutter (3/8") Linke Halterung der Verkleidung Rechte Halterung der Verkleidung (nur Maschinen ohne MyRide) Selbstschneidende Schraube (5/16" x 3/4")	1 1 2 2 2 4 4 1 1 4	Montieren Sie die Halterungen der Verkleidung und Sicherheitsgurthalterungen (nur Maschinen ohne MyRide).
<b>5</b>	Überrollschutzrohr Schraube (3/8" x 2 1/2") Sicherungsmutter (3/8") Kofferballast (nur für Maschinen mit angebauten Grasfangkorb) Schraube (3/8" x 3 3/4")	1 2 2 3 2	Schließen Sie den Einbau ab.

# 1

## Vorbereiten der Maschine

Keine Teile werden benötigt

### Verfahren

**Hinweis:** Bestimmen Sie die linke und rechte Seite der Maschine anhand der üblichen Einsatzposition.

**Hinweis:** Sie können alle entfernten Teile entsorgen, sofern nicht anders angegeben.

1. Stellen Sie die Maschine auf einer ebenen Fläche ab.
2. Kuppeln Sie die Antriebe und die Zapfwelle aus.
3. Aktivieren Sie die Feststellbremse.
4. Schieben Sie die Fahrtriebshebel nach außen in die ARRETIERTE NEUTRAL-Stellung.
5. Stellen Sie den Motor ab und ziehen Sie den Zündschlüssel ab.
6. Warten Sie, bis alle beweglichen Teile zum Stillstand gekommen sind.
7. Lassen Sie die Maschinenkomponenten abkühlen.
8. Nehmen Sie die Akkupacks aus der Maschine heraus.
9. Heben Sie den Sitz an, siehe *Bedienungsanleitung* Ihrer Maschine.

10. Heben Sie das Heck der Maschine auf Achsständer an; siehe *Bedienungsanleitung* Ihrer Maschine.

### ⚠️ WARNUNG:

Stützen Sie die Maschine nicht auf dem Antriebsstrang oder Motor ab, da dies den Antriebsstrang oder Motor beschädigen und zum Umstürzen der Maschine führen kann, wodurch Sie oder umstehende Personen verletzt werden (**Bild 1**).

Stützen Sie die Maschine nicht auf dem Antriebsstrang oder Motor ab.

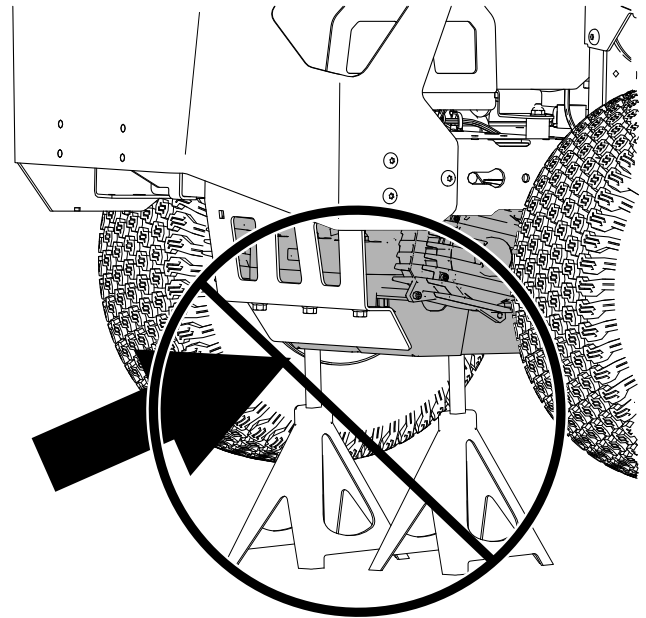
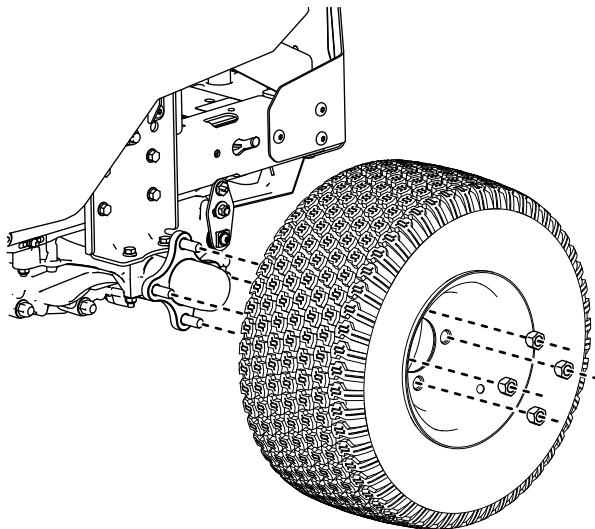


Bild 1

g466420

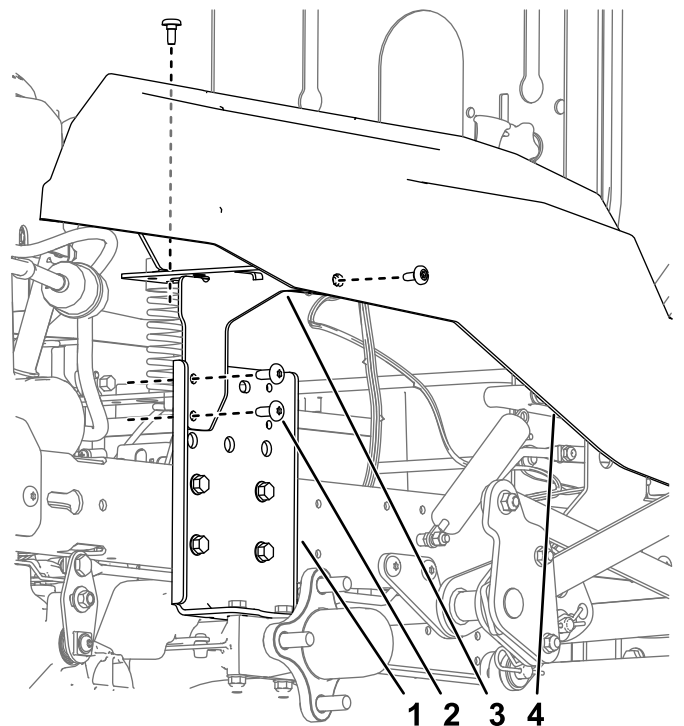
11. Entfernen Sie die Hinterräder, wie in **Bild 2** dargestellt.

**Hinweis:** Bewahren Sie alle Komponenten der Räder für den späteren Einbau auf.



**Bild 2**

g466421



**Bild 3**

g310040

12. Nehmen Sie Verkleidungshalterungen von der Maschine ab (**Bild 3**).

**Hinweis:** Bewahren Sie die von den Seiten der Verkleidung entfernten Ansatzschrauben für die spätere Montage auf.

- |                                |                           |
|--------------------------------|---------------------------|
| 1. Montageplatte der Hydraulik | 3. Behälterstützhalterung |
| 2. Schraube                    | 4. Abdeckung              |

# 2

## Montieren der Halterungen des Überrollschutzes

Für diesen Arbeitsschritt erforderliche Teile:

1	Linke Befestigung des Überrollschutzes
1	Rechte Befestigung des Überrollschutzes
6	Schraube (1/2" x 1 1/4")
6	Scheibe (groß)
6	Sicherungsmutter (1/2")

### Verfahren

1. Montieren Sie die Halterungen des Überrollschutzes am Maschinenrahmen hinter der Hydraulikhalterung.
2. Ziehen Sie die Schrauben auf ein Drehmoment von 91 bis 113 N·m an.

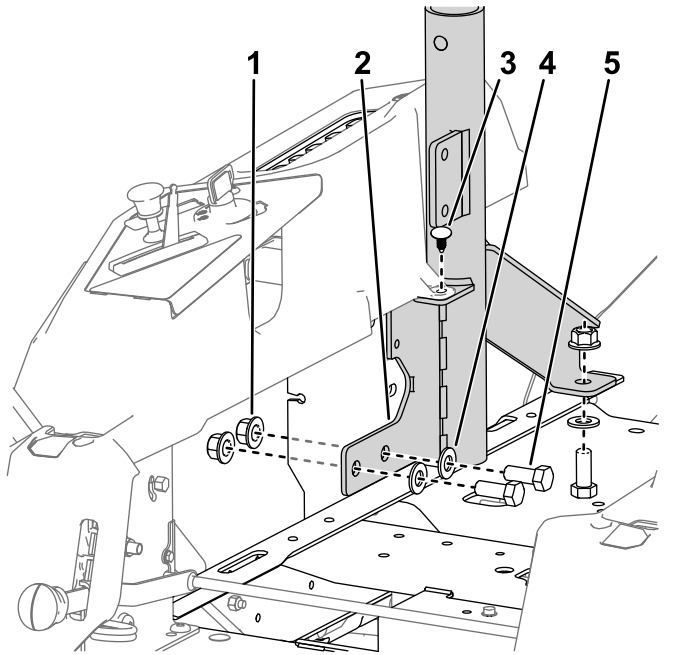
3. Befestigen Sie die Laschen an den Verkleidungen mit einer schmalen Druckniete an der Halterung des Überrollschutzes (Bild 4).

3

## Montage der Halterungen der Verkleidung und dem Sicherheitsgurt

**Nur mit MyRide ausgestattete Maschinen**

**Für diesen Arbeitsschritt erforderliche Teile:**



g316031

**Bild 4**

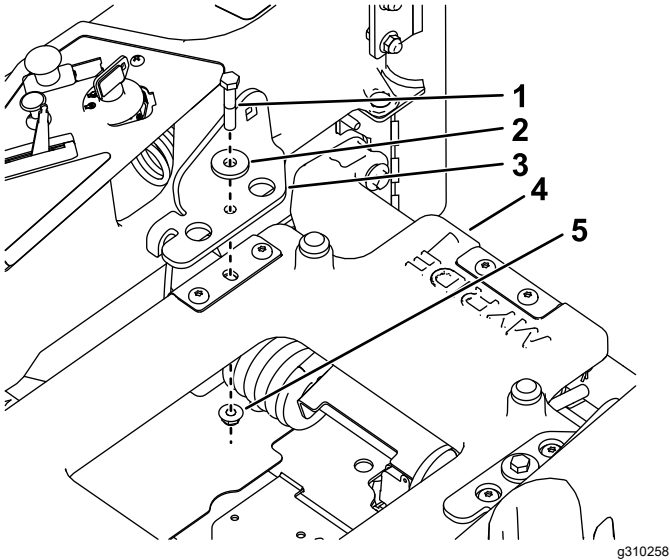
Bild zeigt die rechte Seite

- |  |                             |
|--|-----------------------------|
| 1. Sicherungsmutter (1/2")                 | 4. Scheibe (groß)           |
| 2. Rechte Befestigung des Überrollschutzes | 5. Schraube (1/2" x 1 1/4") |
| 3. Schmale Druckniete                      |                             |

1	Linke Sicherheitsgurthalterung (nur mit MyRide ausgestattete Maschinen)
1	Rechte Sicherheitsgurthalterung (nur mit MyRide ausgestattete Maschinen)
2	Teilgewindeschraube (3/8" x 2")
2	Scheibe (klein)
2	Sicherungsmutter (3/8")
1	Linke Halterung der Verkleidung
1	Stoßfänger
1	Rechte Halterung der Verkleidung (nur mit MyRide ausgestattete Maschinen)
3	Selbstschneidende Schraube (5/16" x 3/4")
1	Sicherheitsgurtzunge
1	Sicherheitsgurtschloss
2	Schlossschraube (7/16" x 1")
2	Sicherungsmutter (7/16")

## Verfahren

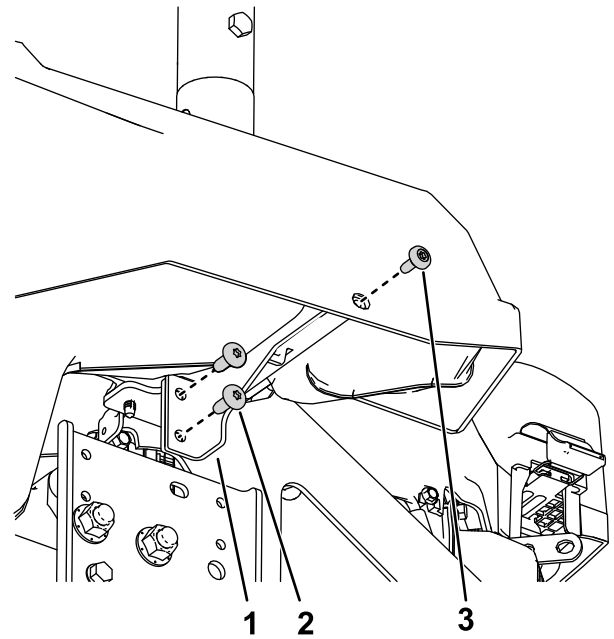
1. Befestigen Sie die Sicherheitsgurthalterungen mit zwei Teilgewindeschrauben ( $3/8'' \times 2''$ ), zwei kleinen Unterlegscheiben und zwei Sicherungsmuttern ( $3/8''$ ) an der Sitzplattform, wie in **Bild 5** dargestellt.



**Bild 5**

- |  |                                 |
|--|---------------------------------|
| 1. Teilgewindeschrauben ( $3/8'' \times 2''$ ) | 4. MyRide-Plattform             |
| 2. Scheibe (klein)                             | 5. Sicherungsmutter ( $3/8''$ ) |
| 3. Sicherheitsgurthalterung                    |                                 |

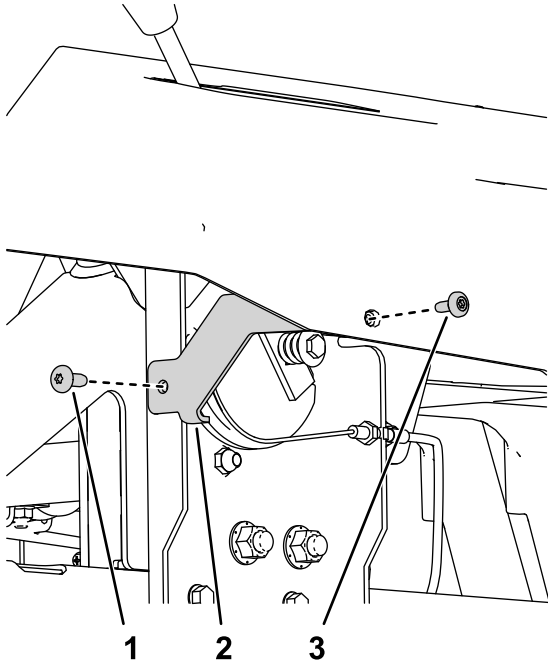
2. Montieren Sie die linke Halterung der Verkleidung mit zwei selbstschneidenden Schrauben ( $5/16'' \times 3/4''$ ) am Maschinenrahmen und den in **1 Vorbereiten der Maschine (Seite 3)** entfernten Teilen, wie in **Bild 6** dargestellt.



**Bild 6**

- |  |                   |
|--|-------------------|
| 1. Linke Halterung der Verkleidung                     | 3. Ansatzschraube |
| 2. Gewindefurchende Schraube ( $5/16'' \times 3/4''$ ) |                   |

- Montieren Sie die neue rechte Halterung der Verkleidung mit einer Blechschaube (5/16" x 3/4") an der Maschine und der in [1 Vorbereiten der Maschine \(Seite 3\)](#) entfernten Ansatzschraube.

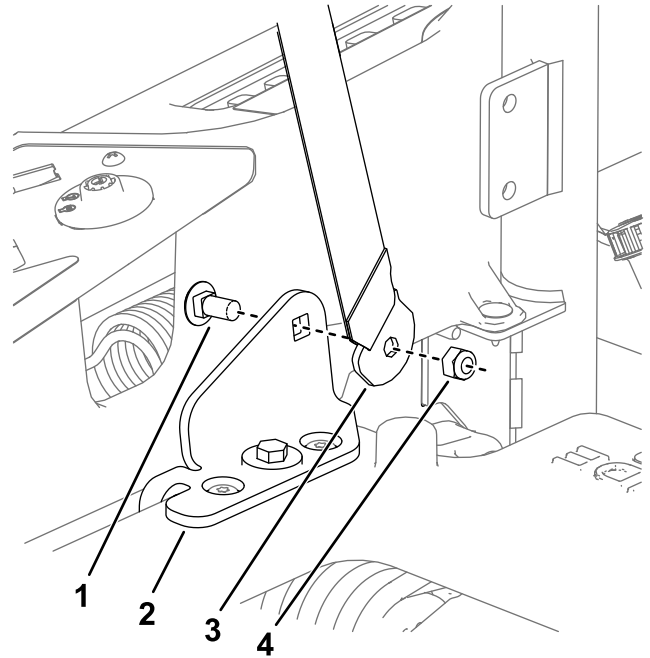


**Bild 7**

g310256

- |  |                   |
|--|-------------------|
| 1. Selbstschneidende Schraube (5/16" x 3/4") | 3. Ansatzschraube |
| 2. Rechte Halterung der Verkleidung          |                   |

- Befestigen Sie das Sicherheitsgurtschloss und die Sicherheitsgurtzunge mit zwei Schlossschrauben (7/16" x 1") und zwei Sicherungsmuttern (7/16") an den Sicherheitsgurthalterungen, wie in [Bild 8](#) dargestellt.



**Bild 8**

g316063

- |                                  |  |
|----------------------------------|--|
| 1. Schlossschrauben (7/16" x 1") | 3. Sitzgurtzunge (zum Sitz hin gebogene Halterung) |
| 2. Sicherheitsgurthalterung      | 4. Sicherungsmutter (7/16" x 1")                   |

# 4

## Montage der Halterungen der Verkleidung und dem Sicherheitsgurt

Nur Maschinen ohne MyRide™

Für diesen Arbeitsschritt erforderliche Teile:

1	Sicherheitsgurtzunge
1	Sicherheitsgurtschloss
2	Schlossschraube (7/16" x 1")
2	Sicherungsmutter (7/16")
2	Sicherheitsgurthalterung (nur Maschinen ohne MyRide)
4	Schraube (3/8" x 1")
4	Sicherungsmutter (3/8")
1	Linke Halterung der Verkleidung
1	Rechte Halterung der Verkleidung (nur Maschinen ohne MyRide)
4	Selbstschneidende Schraube (5/16" x 3/4")

## Verfahren

1. Befestigen Sie das Sicherheitsgurtschloss und die Sicherheitsgurtzunge mit zwei Schlossschrauben (7/16" x 1") und zwei Sicherungsmuttern (7/16") an den Sicherheitsgurthalterungen, wie in Bild 9 dargestellt.

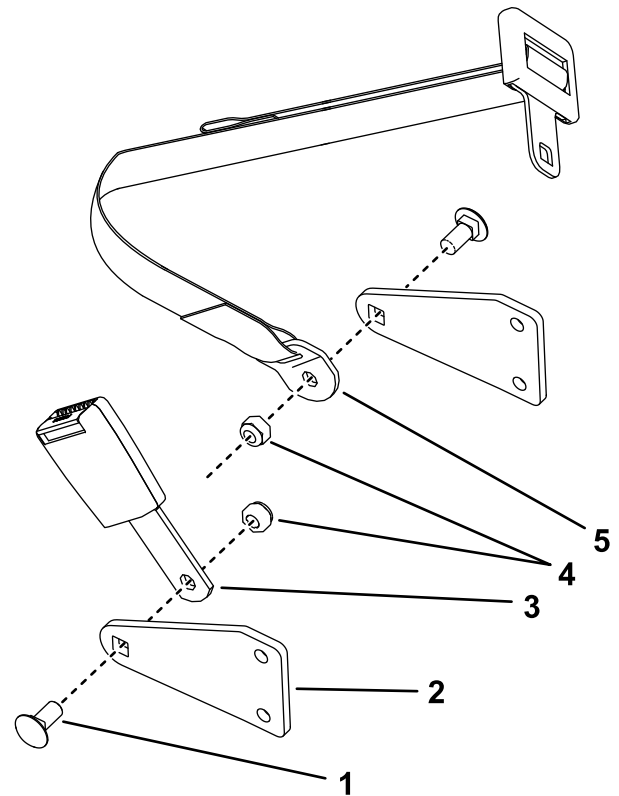


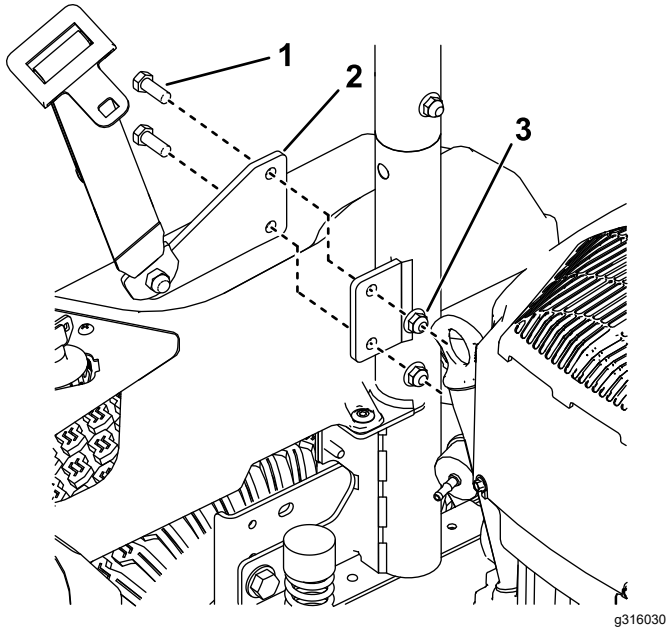
Bild 9

- |                                 |                              |
|---------------------------------|------------------------------|
| 1. Schlossschraube (7/16" x 1") | 4. Sicherungsmuttern (7/16") |
| 2. Sicherheitsgurthalterung     | 5. Anhängerkupplung          |
| 3. Schloss                      |                              |



- Montieren Sie die Sicherheitsgurthalterungen an den Außenseiten der Halterungen des Überrollschutzes (**Bild 10**).

**Hinweis:** Bauen Sie das Sicherheitsgurtschloss so ein, dass die gebogene Halterung zum Sitz hin zeigt.

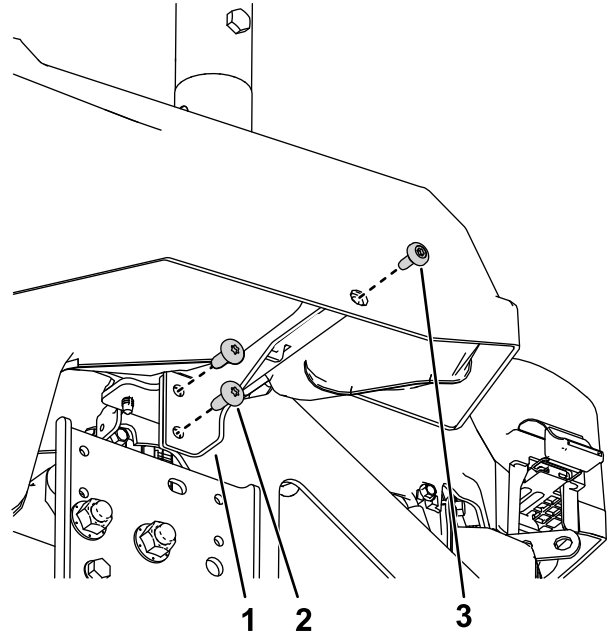


**Bild 10**

Bild zeigt die rechte Seite

- |                                   |   |
|-----------------------------------|---|
| 1. Bolzen ( $\frac{3}{8}$ " x 1") | 3. Sicherungsmutter ( $\frac{3}{8}$ " ) |
| 2. Sicherheitsgurthalterung       |   |

- Montieren Sie die rechte Halterung der Verkleidung mit zwei selbstschneidenden Schrauben ( $\frac{5}{16}$ " x  $\frac{3}{4}$ " ) am Maschinenrahmen und den in **1 Vorbereiten der Maschine (Seite 3)** entfernten Teilen, wie in **Bild 3** dargestellt.
- Befestigen Sie die linke Halterung der Verkleidung mit zwei selbstschneidenden Schrauben ( $\frac{5}{16}$ " x  $\frac{3}{4}$ " ) am Maschinenrahmen, wie in **Bild 10** dargestellt.



**Bild 11**

- |   |                   |
|---|-------------------|
| 1. Linke Halterung der Verkleidung                                  | 3. Ansatzschraube |
| 2. Gewindefurchende Schraube ( $\frac{5}{16}$ " x $\frac{3}{4}$ " ) |                   |

# 5

## Abschließen des Einbaus

Für diesen Arbeitsschritt erforderliche Teile:

1	Überrollschutzrohr
2	Schraube ( $\frac{3}{8}$ " x $2\frac{1}{2}$ "
2	Sicherungsmutter ( $\frac{3}{8}$ "
3	Kofferballast (nur für Maschinen mit angebauten Grasfangkorb)
2	Schraube ( $\frac{3}{8}$ " x $3\frac{3}{4}$ "

### Verfahren

1. Bringen Sie die Hinterräder an, wie in [Bild 2](#) dargestellt.
2. Senken Sie die Maschine ab, siehe *Bedienungsanleitung* Ihrer Maschine.
3. Senken Sie den Sitz ab.
4. Kippen Sie das Überrollschutzrohr in Richtung der Vorderseite der Maschine. Befestigen Sie das Überrollschutzrohr mit zwei Schrauben ( $\frac{3}{8}$ " x  $2\frac{1}{2}$ " und zwei Sicherungsmuttern ( $\frac{3}{8}$ " an den Halterungen des Überrollschutzes, wie in [Bild 12](#) dargestellt.
5. **Bei Maschinen, bei denen nur ein Grasfangkorb angebaut ist:** Installieren Sie die mitgelieferten zusätzlichen Kofferballaste mit zwei Schrauben ( $\frac{3}{8}$ " x  $3\frac{3}{4}$ " an der Maschine, je nach Bedarf gemäß der folgenden Tabelle ([Bild 13](#)).

Mähwerkstyp	Erforderliches Gesamtgewicht
Geschweißtes Mähwerk, 106,6 cm	8
Geschweißtes Mähwerk, 137,2 cm	8

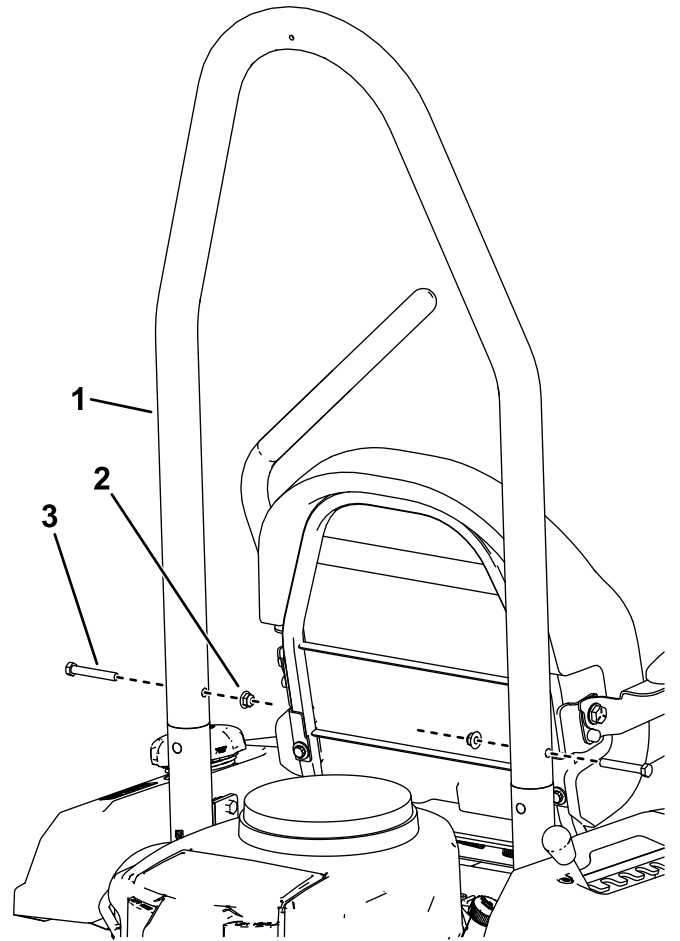


Bild 12

g310259

1. Überrollschutzrohr
2. Sicherungsmutter ( $\frac{3}{8}$ "
3. Schraube ( $\frac{3}{8}$ " x  $2\frac{1}{2}$ "

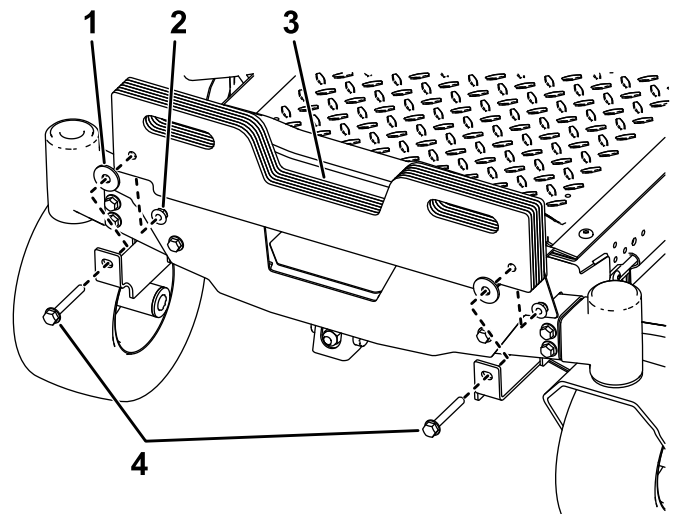


Bild 13

g299244

1. Unterlegscheibe
2. Sicherungsmutter
3. Kofferballast
4. Schraube ( $\frac{3}{8}$ " x  $3\frac{3}{4}$ "

# Wartung

## Prüfen des Sicherheitsgurtes

**Wartungsintervall:** Bei jeder Verwendung oder täglich

Prüfen Sie den Sicherheitsgurt auf Zeichen von Abnutzung und Risse und prüfen Sie auch den Rücklauf und die Schnalle. Ersetzen Sie einen beschädigten Sicherheitsgurt.

## Prüfen des Überrollschutzes (ROPS)

**Wartungsintervall:** Bei jeder Verwendung oder täglich

Prüfen Sie den Überrollschutz visuell auf lose oder fehlende Befestigungselemente oder andere mögliche Probleme. Ziehen Sie die Befestigungselemente an oder beheben Sie das Problem vor dem Betrieb.



**Count on it.**