



Varningslampsats

Groundsmaster® e3200 tvåhjuldriven traktorenhet

Modellnr 32313

Bruksanvisning

Montering

Lösa delar

Använd diagrammet nedan för att kontrollera att alla delar finns med.

Tillvägagångssätt	Beskrivning	Antal	Användning
1	Inga delar krävs	–	Förbereda för montering.
2	Varningslampa Varningslampans sockel Kablage för varningslampsladd Kabelband Ljusomkopplare Vältskyddsfäste för varningslampa Skruv (5/16 x 1 tum) Låsmutter (5/16 tum) Solskärmsfäste för varningslampa Vagnsskruv (3/8 x 2 1/4 tum) Vagnsskruv (3/8 x 1 tum) Distansbricka Låsmutter (3/8 tum)	1 1 1 6 1 1 2 2 1 1 1 1 1 2	Montera varningslampan.

1

Förbereda för montering

Inga delar krävs

Tillvägagångssätt

Viktigt: Innan du monterar varningslampsatsen måste du montera antingen LED-arbetsbelysningsatts eller en universell solskärmsatts med omkopplarpansellsatts monterad. Kontakta en auktoriserad Toro-återförsäljare för mer information.

Obs: Spara alla delar som avlägsnats för senare montering såvida inget annat anges.

1. Ställ maskinen på ett plant underlag, sänk ned redskapet, stäng av maskinen, koppla in parkeringsbromsen och ta ut nyckeln.
2. Vrid bortkopplingsbrytaren för batterierna till läget Av. Se avsnittet om elsystemets underhåll i traktorenhetens *bruksanvisning*.



2

Montera varningslampan

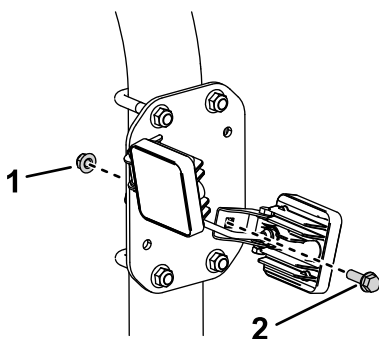
Delar som behövs till detta steg:

1	Varningslampan
1	Varningslampans sockel
1	Kablage för varningslampsladd
6	Kabelband
1	Ljusomkopplare
1	Vältskyddsfäste för varningslampan
2	Skruv (5/16 x 1 tum)
2	Låsmutter (5/16 tum)
1	Solskärmfäste för varningslampan
1	Vagnsskruv (3/8 x 2 1/4 tum)
1	Vagnsskruv (3/8 x 1 tum)
1	Distansbricka
2	Låsmutter (3/8 tum)

För maskiner med vältskydd

Viktig: Innan du monterar den här satsen måste vältskyddet vara utrustat med en LED-arbetsbelysnings-sats. Kontakta en auktoriserad Toro-återförsäljare för mer information.

1. Ta bort de bakre muttrarna och bultarna från fästet för arbetsbelysningen så som visas i [Figur 1](#).



Figur 1

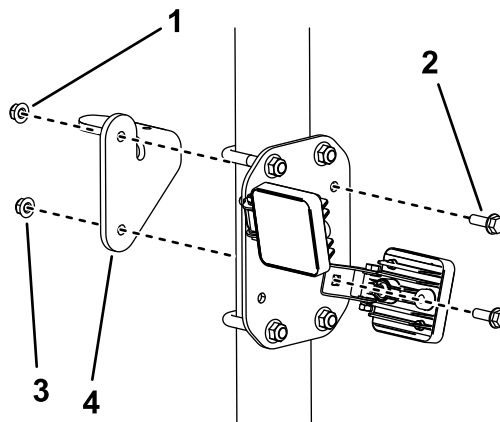
g307013

1. Mutter

2. Skruv

2. Montera varningslampan på fästet och installera varningslampan så som visas i [Figur 2](#).

Obs: Säkerställ att monteringen sitter säkert fast genom att dra åt vingmuttern på varningslampan och kontramuttrarna på uttaget när de har monterats.

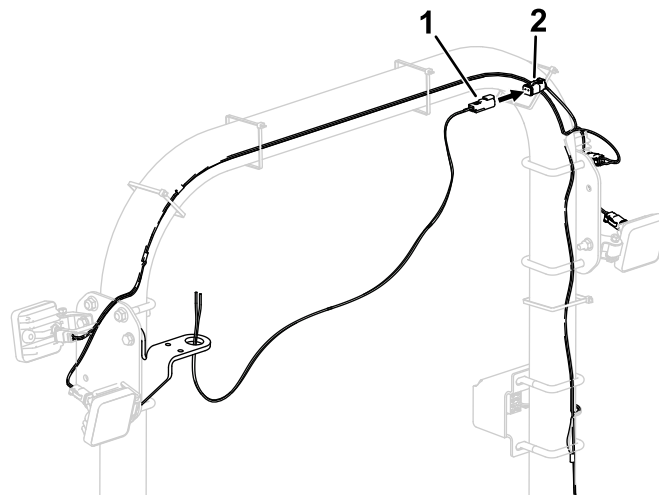


Figur 2

g307037

1. Varningslampan
2. Använd skruvarna och muttern för satsen här.
3. Använd den befintliga muttern här.
4. Varningslampans fäste

3. Leta reda på det lösa uttaget med två stift på arbetsbelysningens kablage och anslut strömkontakten i varningslampans kablage.
4. För varningslampans kablage underifrån och uppåt genom hålet i varningslampans fäste.



Figur 3

g471591

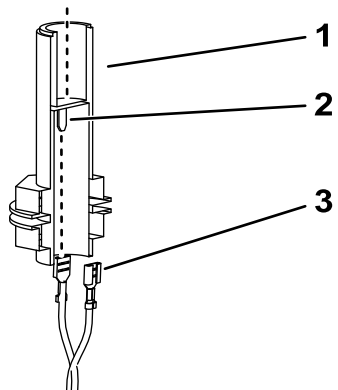
1. Strömkontakt i varningslampans kablage
2. Arbetsbelysningens uttagskontakt

5. För varningslampans kablage underifrån och uppåt genom hålet i varningslampans fäste.

6. Anslut de lösa kontakterna i varningslampans kablage till spadarna i varningslampans uttag (Figur 4).

Obs: Kontakten för varningslampan kan gängas ut ur uttaget för varningslampan för anslutning (Figur 5).

- Anslut den röda kabeln till den mittersta spaden för varningslampan.
- Anslut den svarta kabeln till den yttre spaden för varningslampan.



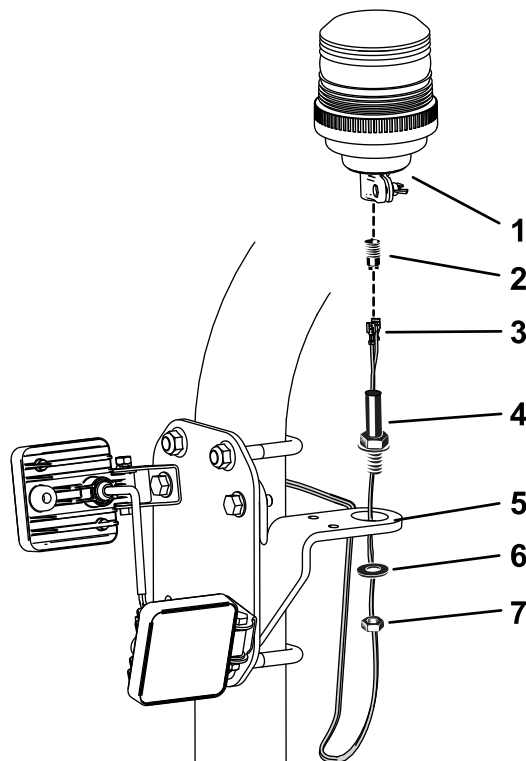
Figur 4

g306902

1. Varningslampans sockel 3. Kontaktdon för varningslampans kablage
2. Varningslampaspadar

7. Montera varningslampan i fästet enligt Figur 5.

Obs: Säkerställ att monteringen sitter säkert fast genom att dra åt vingmuttern på varningslampan och kontramutterna på uttaget när de har monterats.

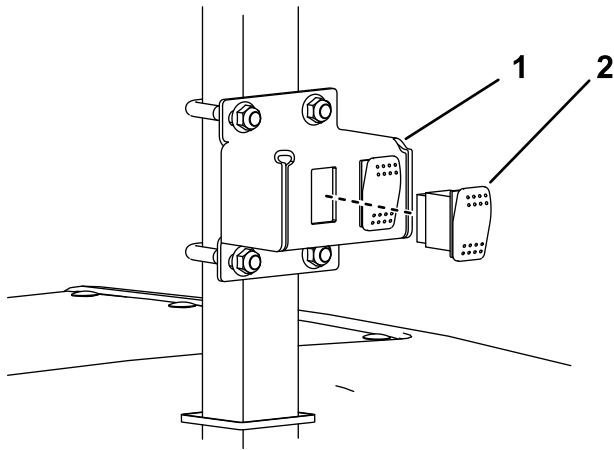


Figur 5

g307744

1. Varningslampa 5. Varningslampans monteringsfäste
2. Varningslampans kontakt 6. Bricka
3. Kablagekontakter 7. Kontramutter
4. Varningslampans sockel

8. Anslut varningslampans omkopplare till enheten för omkopplaren för arbetsbelysningen så som visas i [Figur 6](#).



Figur 6

g307717

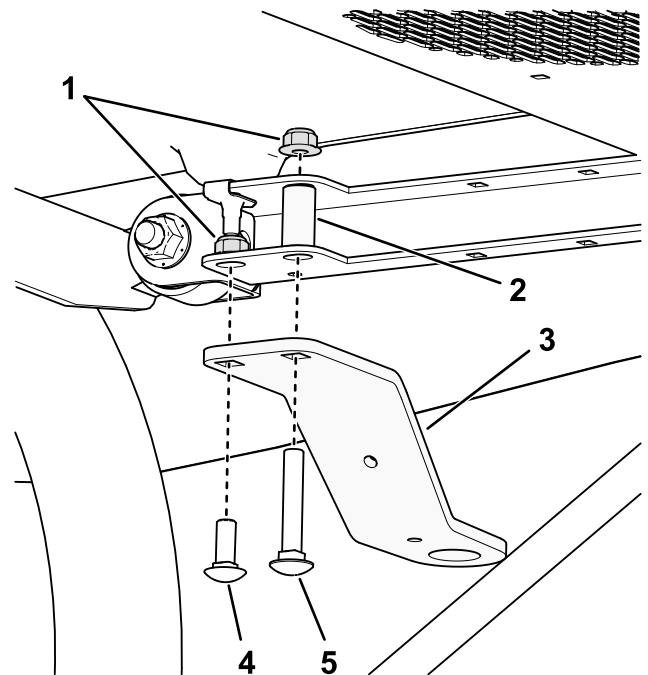
1. Enheten för omkopplare för arbetsbelysning. 2. Varningslampans omkopplare

9. Vrid bortkopplingsbrytaren för batterierna till läget PA. Se avsnittet om elsystemets underhåll i traktorenhetens *bruksanvisning*.

För maskiner med solskärm

Viktig: Innan du monterar den här satsen måste solskärmen vara utrustad med en omkopplarpansats. Kontakta en auktoriserad Toro-återförsäljare för mer information.

1. Montera varningslampans monteringsfäste på solskärmen så som visas i [Figur 7](#).

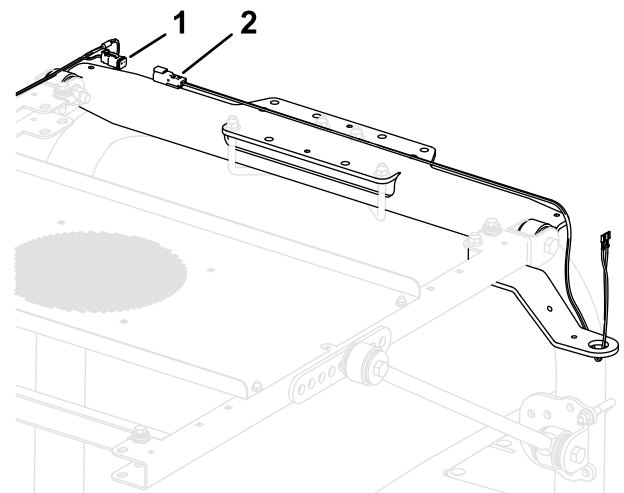


Figur 7

g469331

1. Låsmutter ($\frac{3}{8}$ tum) 4. Vagnsskruv ($\frac{3}{8}$ x 1 tum)
2. Distansbricka 5. Vagnsskruv ($\frac{3}{8}$ x $2\frac{1}{4}$ tum)
3. Varningslampans monteringsfäste

2. Leta reda på det lösa uttaget med två stift i omkopplarpansatsens kablage på solskärmens ovansida och anslut strömkontakten i varningslampans kablage.
3. För varningslampans kablage underifrån och uppåt genom hålet i varningslampans fäste.



Figur 8

g469336

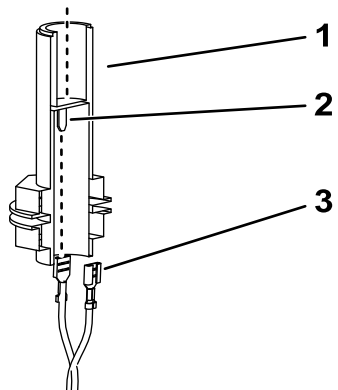
Solskärmen visas inte för tydlighets skull

1. Omkopplarpansatsens uttagskontakt 2. Strömkontakt i varningslampans kablage

4. Anslut de lösa kontakterna i varningslampans kablage till spadarna i varningslampans uttag (Figur 9).

Obs: Kontakten för varningslampan kan gängas ut ur uttaget för varningslampan för anslutning (Figur 10).

- Anslut den röda kabeln till den mittersta spaden för varningslampan.
- Anslut den svarta kabeln till den yttre spaden för varningslampan.



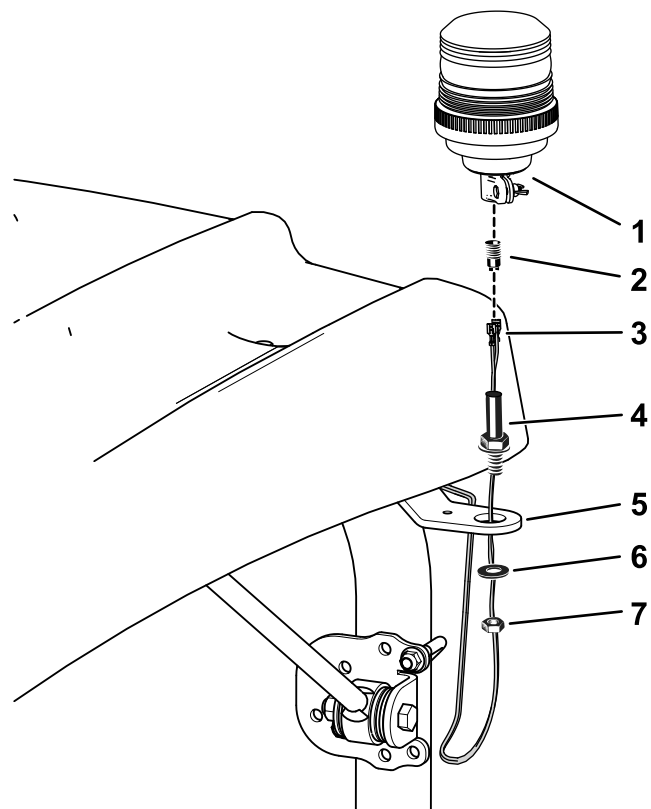
Figur 9

g306902

- | | |
|---------------------------|--|
| 1. Varningslampans sockel | 3. Kontakter i varningslampans kablage |
| 2. Varningslampaspadar | |

5. Montera varningslampan på fästet och installera varningslampan så som visas i Figur 10.

Obs: Säkerställ att monteringen sitter säkert fast genom att dra åt vingmuttern på varningslampan och kontramutterna på uttaget när de har monterats.

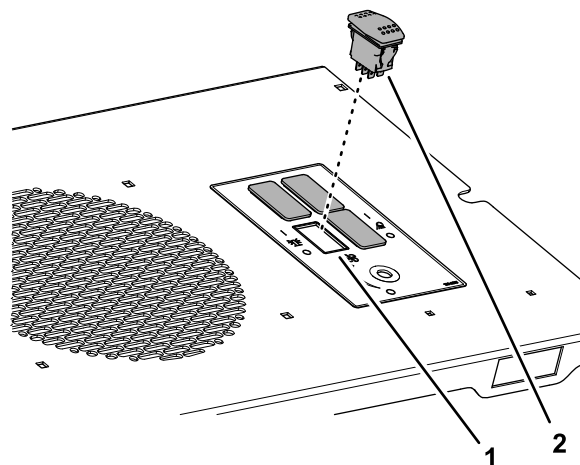


Figur 10

g469335

- | | |
|----------------------------|------------------------------------|
| 1. Varningslampan | 5. Varningslampans monteringsfäste |
| 2. Varningslampans kontakt | 6. Bricka |
| 3. Kablagekontakter | 7. Kontramutter |
| 4. Varningslampans sockel | |

6. Avlägsna pluggen från öppningen för varningslampans omkopplare (Figur 11).

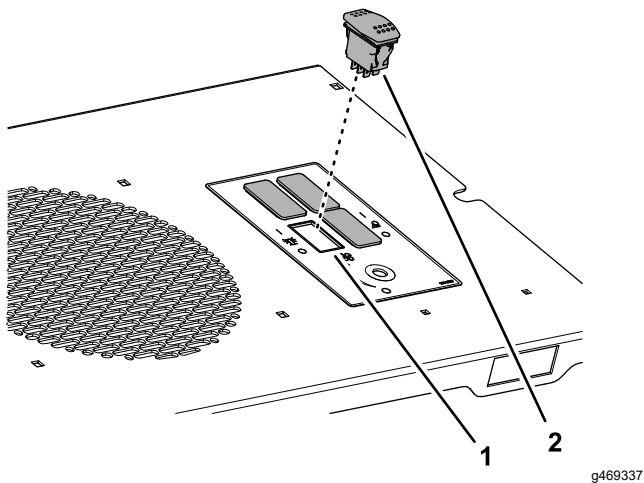


Figur 11

g469337

- | | |
|---|----------|
| 1. Öppning för varningslampans omkopplare | 2. Plugg |
|---|----------|

7. Anslut varningslampans omkopplare till omkopplarpanelen så som visas i [Figur 12](#).



Figur 12

g469337

1. Öppning för varningslampans omkopplare
2. Varningslampans omkopplare

-
8. Anslut batteriet. Se avsnittet om elsystemets underhåll i traktorenhetens *bruksanvisning*.

Körning

Reglage

Varningslampans omkopplare

Aktivera varningslampan genom att trycka på omkopplaren så att den hamnar i läget ON.

Anteckningar:



Count on it.