



Varsellyssett

Groundsmaster® e3200-trekkenhet med tohjulsdrift

Modellnr. 32313

Brukerhåndbok

Montering

Løse deler

Bruk diagrammet nedenfor som en sjekklister for å kontrollere at alle delene er sendt.

Prosedyre	Beskrivelse	Ant.	Bruk
1	Ingen deler er nødvendige	–	Forberede montering.
2	Signalgiver Signalgiverfatning Ledningssats for signalgiver Kabelfeste Lysbryter Signalgiverfeste på veltebeskyttelse Bolt (5/16 x 1 tomme) Låsemutter (5/16 tomme) Signalgiverfeste på solskjerm Låsebolt (3/8 x 2 1/4 tomme) Låsebolt (3/8 x 1 tomme) Avstandsstykke Låsemutter (3/8")	1 1 1 6 1 1 2 2 1 1 1 1 1 2	Monter signalgiveren.

1

Forberede montering

Ingen deler er nødvendige

Prosedyre

Viktig: Før du monterer varsellyssettet, må du montere enten LED-arbeidslyssettet eller et universalt solskjermsett med bryterpanelsettet montert. Ta kontakt med en autorisert Toro-forhandler for mer informasjon.

Merk: Behold alle demonterte deler for senere montering med mindre annet er notert.

1. Parker maskinen på en jevn overflate, senk tilbehøret, slå av maskinen, sett på parkeringsbremsen og ta nøkkelen ut av tenningsbryteren.
2. Vri batterifrakoblingsbryteren til Av-stillingen. Se avsnittet Vedlikehold av elektrisk system i trekkenhetens *brugerhåndbok*.



2

Montere signalgiveren

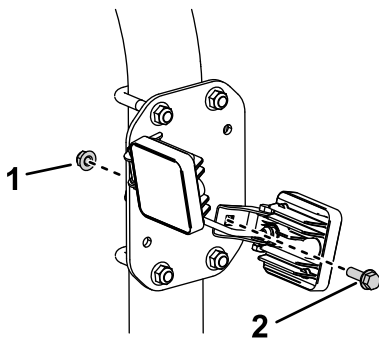
Deler som er nødvendige for dette trinnet:

1	Signalgiver
1	Signalgiverfatning
1	Ledningssats for signalgiver
6	Kabelfeste
1	Lysbryter
1	Signalgiverfeste på veltebeskyttelse
2	Bolt (5/16 x 1 tomme)
2	Låsemutter (5/16 tomme)
1	Signalgiverfeste på solskjerm
1	Låsebolt (3/8 x 2 1/4 tomme)
1	Låsebolt (3/8 x 1 tomme)
1	Avstandsstykke
2	Låsemutter (3/8")

For maskiner med veltebeskyttelse

Viktig: Før du monterer dette settet, må veltebeskyttelsen være utstyrt med LED-arbeidslyssettet. Ta kontakt med en autorisert Toro-forhandler for mer informasjon.

1. Fjern de bakre mutterne og boltene fra arbeidslysbraketten, som vist i Figur 1.



Figur 1

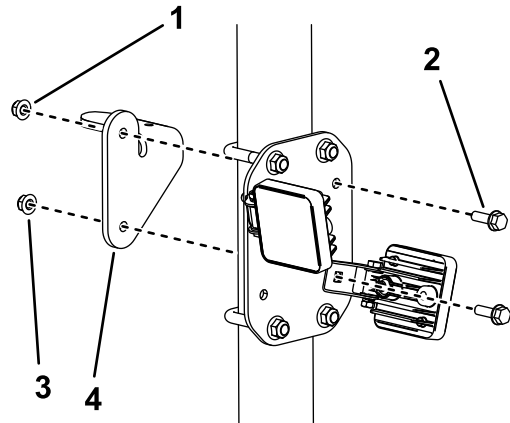
g307013

1. Mutter

2. Bolt

2. Monter signalgiveren til braketten og monter signalgiverenheten som vist i Figur 2.

Merk: Påse at enheten er sikker ved å stramme vingemutteren på signalgiveren og låsemutterne på fatningen når den er montert.



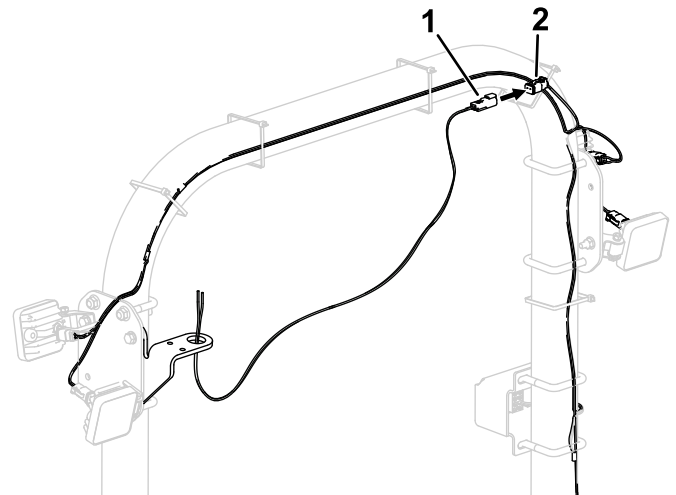
Figur 2

g307037

1. Signalgiverenhet
2. Bruk boltene og mutterne
3. Bruk den eksisterende mutteren her.
4. Signalgiverbrakett som hører til i settet, her.

3. Finn den løse kontakten med to pinner fra arbeidslysets ledningssats, og koble til strømkoblingen for ledningssatsen for signalgiveren.

4. Trekk ledningssatsen opp gjennom hullet i bunnen av signalgiverfestet.



Figur 3

g471591

1. Strømkobling for ledningssats for signalgiver

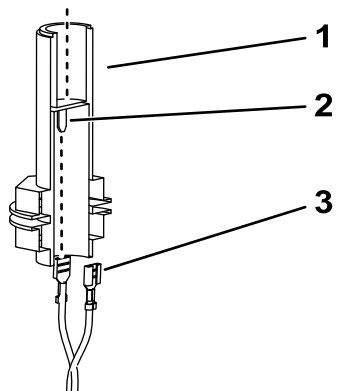
2. Arbeidslysets sokkelkontakt

5. Trekk ledningssatsen opp gjennom hullet i bunnen av signalgiverfestet.

6. Koble de løse kontaktene for ledningssatsen for signalgiveren til spadene i signalgiverfatningen (Figur 4).

Merk: Signalgiverkontakten kan gjenges ut av signalgiverfatningen for tilkobling (Figur 5).

- Koble den røde ledningen til den midtre signalgiverspaden.
- Koble den svarte ledningen til den ytre signalgiverspaden.



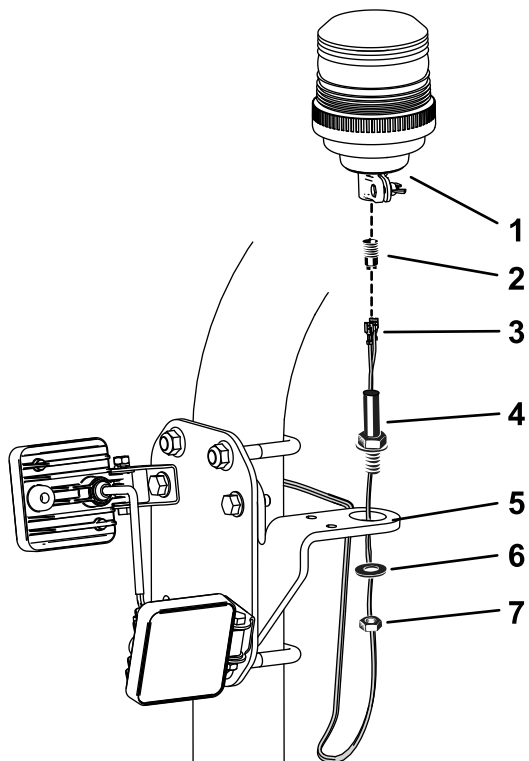
Figur 4

g306902

- | | |
|-----------------------|---|
| 1. Signalgiverfatning | 3. Kontakter for ledningssatsen for signalgiver |
| 2. Signalgiver-spader | |

7. Monter signalgiveren til braketten, som vist i Figur 5.

Merk: Påse at enheten er sikker ved å stramme vingemutteren på signalgiveren og låsemutterne på fatningen når den er montert.

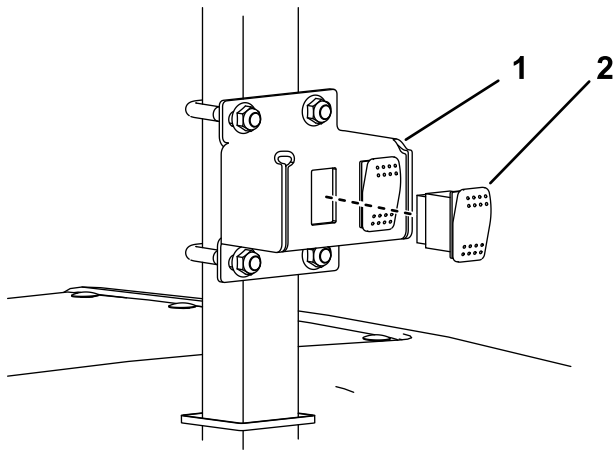


Figur 5

g307744

- | | |
|--------------------------|-----------------------|
| 1. Signalgiver | 5. Signalgiverbrakett |
| 2. Signalgiverkobling | 6. Skive |
| 3. Ledningssatskontakter | 7. Låsemutter |
| 4. Signalgiverfatning | |

8. Koble signalgiverbryteren til arbeidslysbyterenheten vist i [Figur 6](#).



Figur 6

g307717

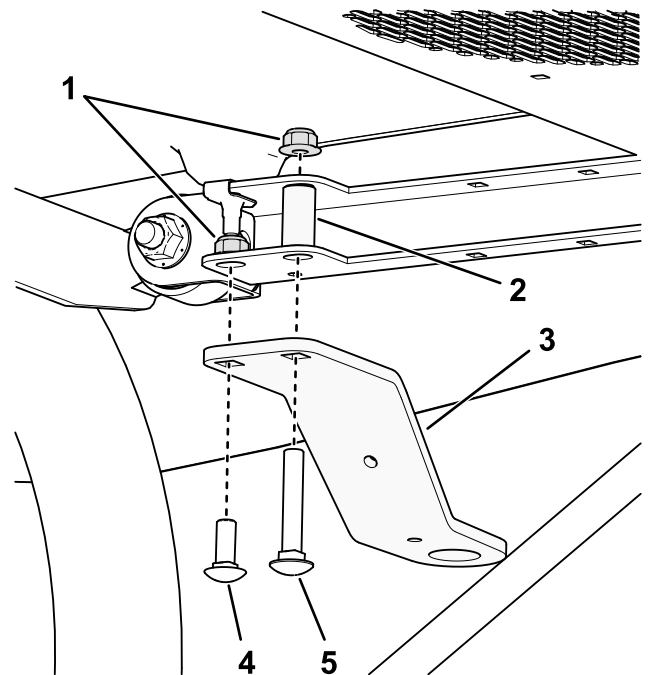
1. Arbeidslysbyterenhet. 2. Signalgiverbryter

9. Vri batterifrakoblingsbryteren til PA-stillingen. Se avsnittet Vedlikehold av elektrisk system i trekkenhetens *brugerhåndbok*.

For maskiner med en solskjerm

Viktig: Før du monterer dette settet, må solskjermen være utstyrt med bryterpanelsettet. Ta kontakt med en autorisert Toro-forhandler for mer informasjon.

1. Monter signalgiverbraketten på solskjermen som vist i [Figur 7](#).

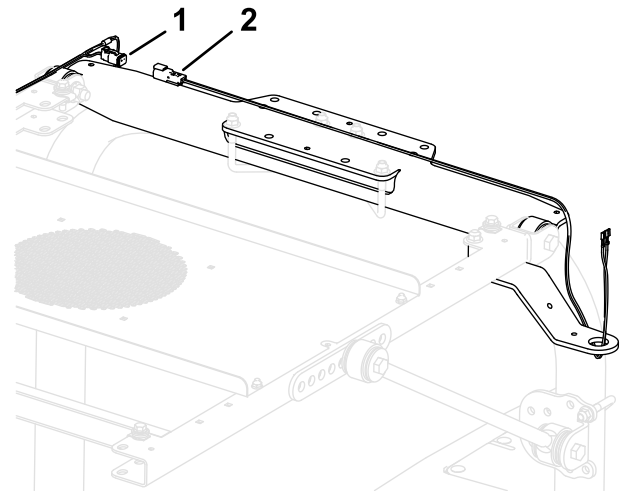


Figur 7

g469331

1. Låsemutter ($\frac{3}{8}$ tomme) 4. Låsebolt ($\frac{3}{8}$ x 1 tomme)
 2. Avstandsstykke 5. Låsebolt ($\frac{3}{8}$ x $2\frac{1}{4}$ tomme)
 3. Signalgiverbrakett

2. På toppen av solskjermen finner du den løse kontakten med to pinner fra ledningssatsen til bryterpanelet og kobler til strømkoblingen for ledningssatsen for signalgiveren.
3. Trekk ledningssatsen opp gjennom hullet i bunnen av signalgiverfestet.



Figur 8

g469336

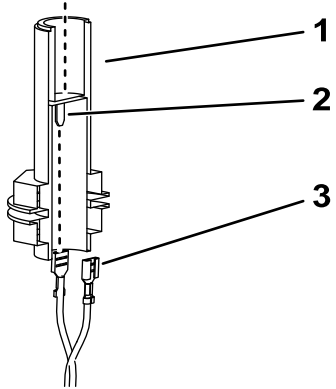
Solskjermen vises ikke av hensyn til illustrasjonens tydelighet

1. Bryterpanelets sokkelkontakt 2. Strømkobling for ledningssats for signalgiver

4. Koble de løse kontaktene for ledningssatsen for signalgiveren til spadene i signalgiverfatningen (Figur 9).

Merk: Signalgiverkontakten kan gjenges ut av signalgiverfatningen for tilkobling (Figur 10).

- Koble den røde ledningen til den midtre signalgiverspaden.
- Koble den svarte ledningen til den ytre signalgiverspaden.



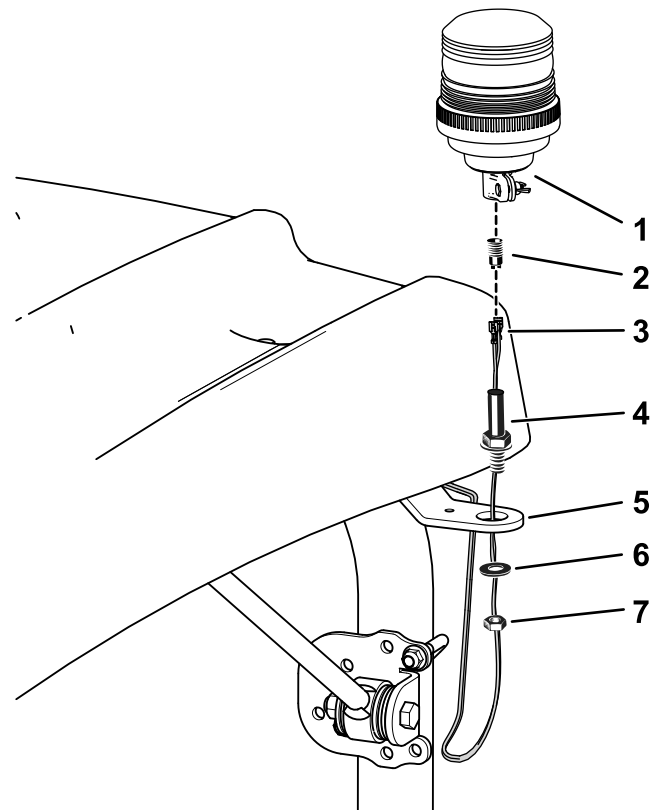
Figur 9

g306902

- | | |
|-----------------------|---|
| 1. Signalgiverfatning | 3. Kontakter for ledningssatsen for signalgiver |
| 2. Signalgiver-spader | |

5. Monter signalgiveren til braketten og monter signalgiverenheten som vist i Figur 10.

Merk: Påse at enheten er sikker ved å stramme vingemutteren på signalgiveren og låsemutterne på fatningen når den er montert.

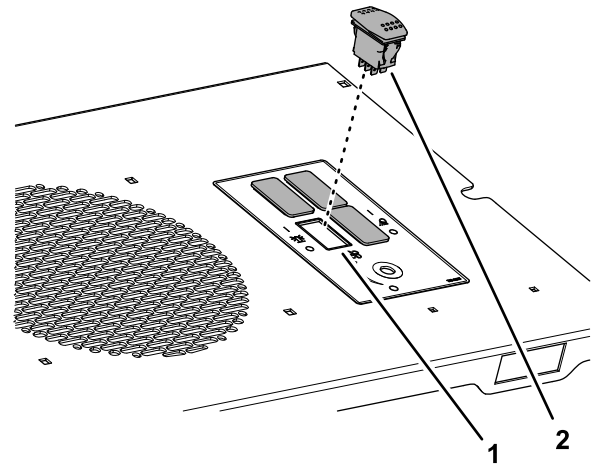


Figur 10

g469335

- | | |
|--------------------------|-----------------------|
| 1. Signalgiver | 5. Signalgiverbrakett |
| 2. Signalgiverkobling | 6. Skive |
| 3. Ledningssatskontakter | 7. Låsemutter |
| 4. Signalgiverfatning | |

6. Fjern pluggen fra åpningen for signalgiverbryteren på bryterpanelet (Figur 11).



Figur 11

g469337

- | | |
|---------------------------------|----------|
| 1. Åpning for signalgiverbryter | 2. Plugg |
|---------------------------------|----------|

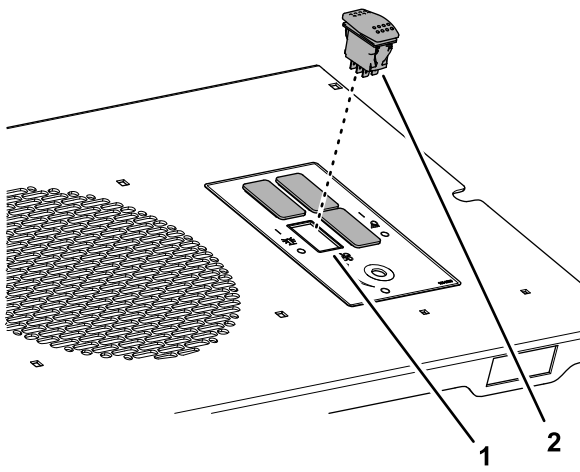
7. Koble signalgiverbryteren til bryterpanelet som vist i Figur 12.

Bruk

Kontroller

Signalgiverbryter

Trykk signalgiverbryteren til PA-stillingen for å aktivere signalgiveren.



g469337

Figur 12

1. Åpning for signalgiverbryter
2. Signalgiverbryter

-
8. Koble fra batteriet. Se delen om vedlikehold av trekkenhetens elektriske system i *brugerhåndboken*.

Notat:



Count on it.