



Zwaailichtset

Groundsmaster® e3200 tractie-eenheid met tweewielaandrijving

Modelnr.: 32313

Gebruikershandleiding

Montage

Losse onderdelen

Gebruik onderstaande lijst om te controleren of alle onderdelen zijn geleverd.

Procedure	Omschrijving	Hoeveelheid	Gebruik
1	Geen onderdelen vereist	–	De montage voorbereiden.
2	Zwaailicht Voet van zwaailicht Kabelboom van zwaailicht Kabelbinder Lichtschakelaar Zwaailichtsteun voor de rolbeugel Bout (5/16" x 1") Borgmoer (5/16") Zwaailichtsteun voor het zonnescherm Slotbout (3/8" x 2 1/4") Slotbout (3/8" x 1") Afstandsstuk Borgmoer (3/8")	1 1 1 6 1 1 2 2 1 1 1 1 1 2	Het zwaailicht monteren.

1

De montage voorbereiden

Geen onderdelen vereist

Procedure

Belangrijk: Voordat u de zwaailichtset monteert, moet u ofwel de ledwerklichtenset monteren, of een universele zonneschermset met gemonteerde set met bedieningspaneel. Neem voor verdere informatie contact op met een erkende Toro verdeler.

Opmerking: Bewaar alle verwijderde onderdelen voor latere montage tenzij anders vermeld.

1. Parkeer de machine op een horizontaal oppervlak, laat het werktuig neer, schakel de machine uit, stel de parkeerrem in werking en verwijder het sleuteltje.
2. Zet de afkoppelschakelaar van de accu op UIT, raadpleeg het gedeelte over het onderhoud van het elektrische systeem in de *Gebruikershandleiding* van de tractie-eenheid.



2

Het zwaailicht monteren

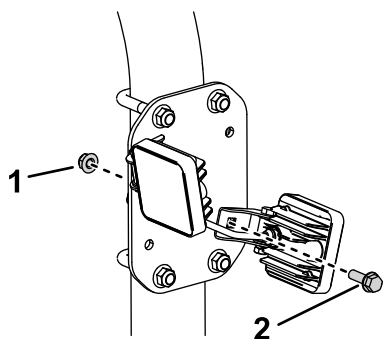
Benodigde onderdelen voor deze stap:

1	Zwaailicht
1	Voet van zwaailicht
1	Kabelboom van zwaailicht
6	Kabelbinder
1	Lichtschakelaar
1	Zwaailichtsteun voor de rolbeugel
2	Bout (5/16" x 1")
2	Borgmoer (5/16")
1	Zwaailichtsteun voor het zonnescherm
1	Slotbout (3/8" x 2 1/4")
1	Slotbout (3/8" x 1")
1	Afstandsstuk
2	Borgmoer (3/8")

Voor machines met een rolbeugel

Belangrijk: Voordat u deze set monteert, moet de rolbeugel met de ledwerklichtenset zijn uitgerust. Neem voor verdere informatie contact op met een erkende Toro dealer.

1. Verwijder de achterste moeren en bouten van de beugel van de werklichten zoals wordt getoond in [Figuur 1](#).



Figuur 1

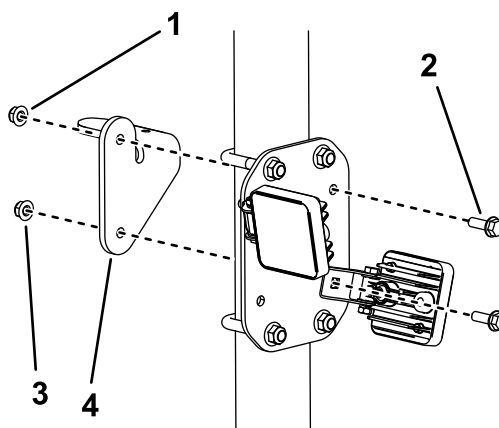
g307013

1. Moer
2. Bout

2. Monteer het zwaailicht aan de beugel en monteer het zwaailicht zoals in [Figuur 2](#).

Opmerking: Zorg ervoor dat de eenheid stevig vastzit door de vleugmoer op het zwaailicht

en de contramoeren op de voet vast te draaien zodra deze gemonteerd zijn.

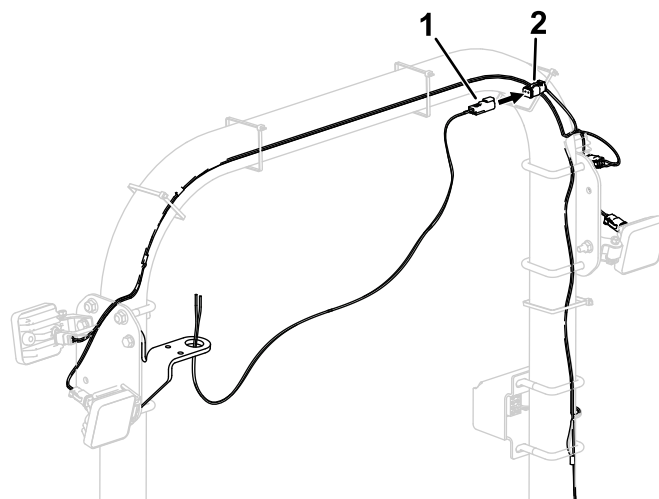


Figuur 2

g307037

1. Zwaailicht
2. Gebruik hier de bouten en moer van de set.
3. Gebruik hier de bestaande moer.
4. Beugel van zwaailicht

3. Zoek de losse contrastekker voor 2 pinnen van de kabelboom voor de werklichten en sluit de voedingsconnector van de kabelboom voor het zwaailicht aan.
4. Leid de kabelboom van het zwaailicht naar boven door de onderkant van het gat in de steun van het zwaailicht.



Figuur 3

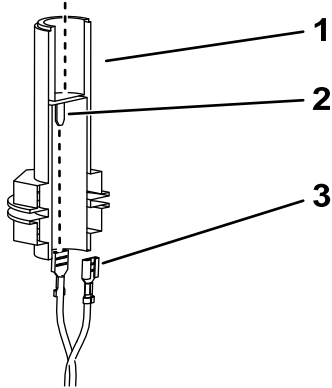
g471591

1. Voedingsconnector van de kabelboom voor het zwaailicht
2. Contrastekker voor werklichten

5. Leid de kabelboom van het zwaailicht naar boven door de onderkant van het gat in de steun van het zwaailicht.
6. Sluit de losse connectoren van de kabelboom voor het zwaailicht aan op de kabelschoenen in de voet van het zwaailicht ([Figuur 4](#)).

Opmerking: De connector van het zwaailicht kan uit de voet van het zwaailicht worden gedraaid voor aansluiting (Figuur 5).

- Sluit de rode draad aan op de middelste kabelschoen van het zwaailicht.
- Sluit de zware draad aan op de buitenste kabelschoen van het zwaailicht.



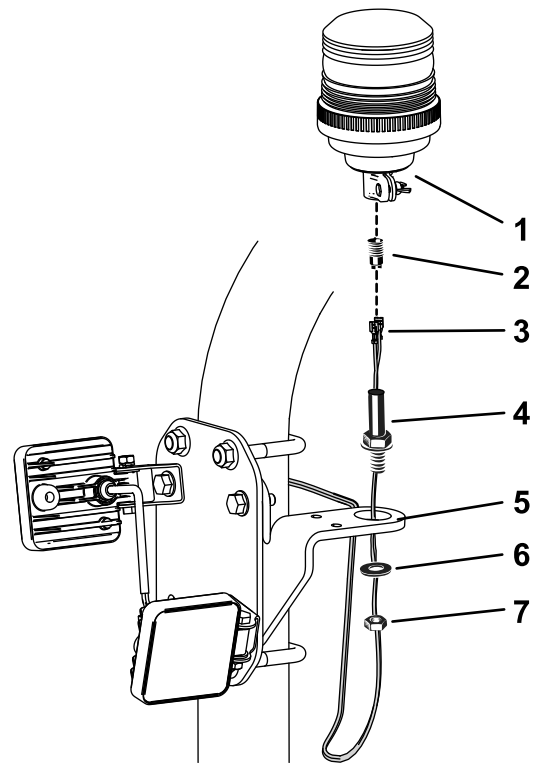
Figuur 4

g306902

- | | |
|----------------------------|--|
| 1. Voet van zwaailicht | 3. Connectoren van de kabelboom van het zwaailicht |
| 2. Zwaailichtkabelschoenen | |

7. Monteer het zwaailicht aan de beugel zoals in [Figuur 5](#).

Opmerking: Zorg ervoor dat de eenheid stevig vastzit door de vleugelmoer op het zwaailicht en de contraarmoeren op de voet vast te draaien zodra deze gemonteerd zijn.

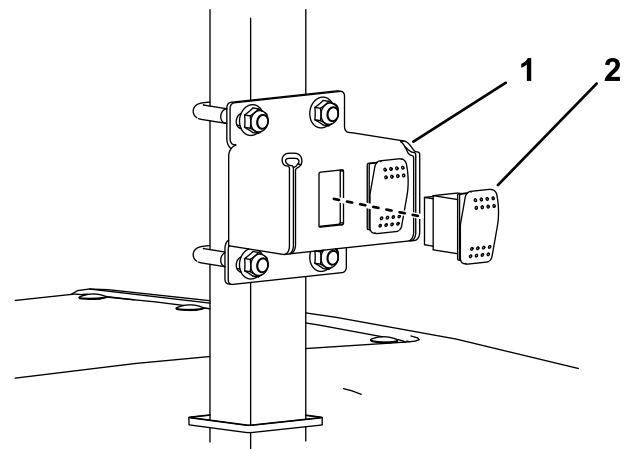


Figuur 5

g307744

- | | |
|-------------------------|---------------------------------|
| 1. Zwaailicht | 5. Montagebeugel van zwaailicht |
| 2. Zwaailichtconnector | 6. Ring |
| 3. Kabelboomconnectoren | 7. Contraarmoer |
| 4. Voet van zwaailicht | |

8. Sluit de schakelaar van het zwaailicht aan op de schakelaar van de werklichten zoals getoond in [Figuur 6](#).



Figuur 6

g307717

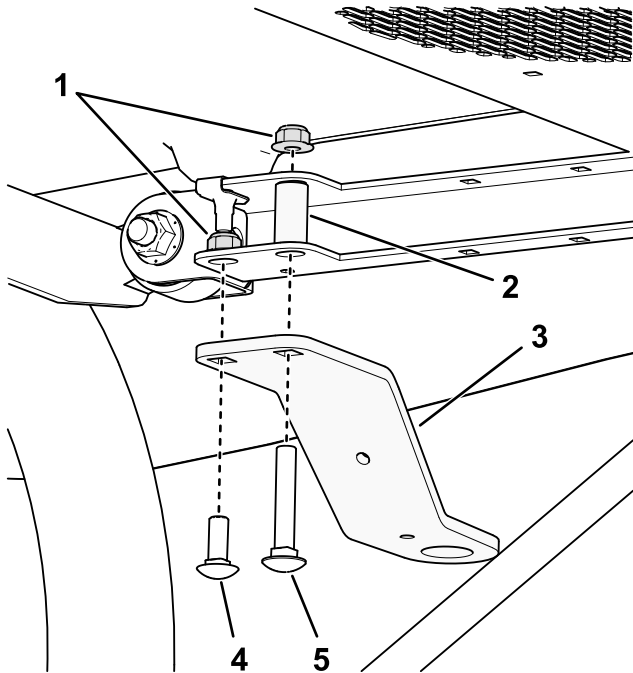
- | | |
|---------------------------|-------------------------|
| 1. Schakelaar werklichten | 2. Zwaailichtschakelaar |
|---------------------------|-------------------------|

9. Zet de afkoppelschakelaar van de accu op AAN, raadpleeg het gedeelte over het onderhoud van het elektrische systeem in de *Gebruikershandleiding* van de tractie-eenheid.

Voor machines met een zonnenscherm

Belangrijk: Voordat u deze set monteert, moet het zonnenscherm met de set met bedieningspaneel zijn uitgerust. Neem voor verdere informatie contact op met een erkende Toro dealer.

1. Monteer de montagebeugel voor het zwaailicht aan het zonnenscherm; zie [Figuur 7](#).

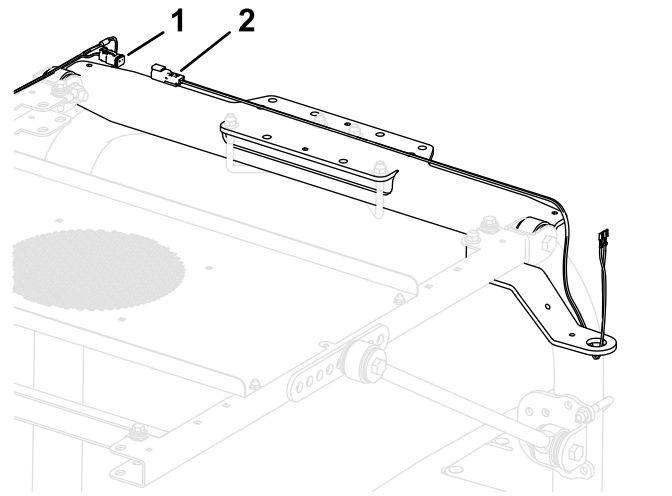


Figuur 7

g469331

- | | |
|---------------------------------|--|
| 1. Borgmoer ($\frac{3}{8}$ " | 4. Slotbout ($\frac{3}{8}$ " x 1") |
| 2. Afstandhouders | 5. Slotbout ($\frac{3}{8}$ " x 2 $\frac{1}{4}$ ") |
| 3. Montagebeugel van zwaailicht | |

2. Zoek aan de bovenkant van het zonnenscherm de losse contrastekker voor 2 pinnen op de kabelboom voor het bedieningspaneel en sluit de voedingsconnector van de kabelboom voor het zwaailicht aan.
3. Leid de kabelboom van het zwaailicht naar boven door de onderkant van het gat in de steun van het zwaailicht.



g469336

Figuur 8

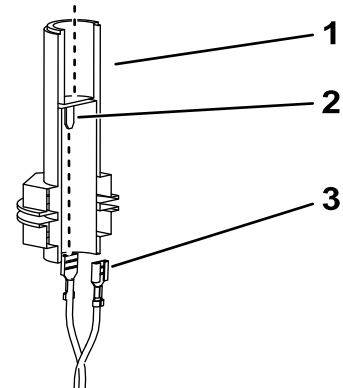
Omwille van de duidelijkheid is het zonnenscherm niet afgebeeld

- | | |
|---------------------------------------|---|
| 1. Contrastekker van bedieningspaneel | 2. Voedingsconnector van de kabelboom voor het zwaailicht |
|---------------------------------------|---|

4. Sluit de losse connectoren van de kabelboom voor het zwaailicht aan op de kabelschoenen in de voet van het zwaailicht ([Figuur 9](#)).

Opmerking: De connector van het zwaailicht kan uit de voet van het zwaailicht worden gedraaid voor aansluiting ([Figuur 10](#)).

- Sluit de rode draad aan op de middelste kabelschoen van het zwaailicht.
- Sluit de zware draad aan op de buitenste kabelschoen van het zwaailicht.



g306902

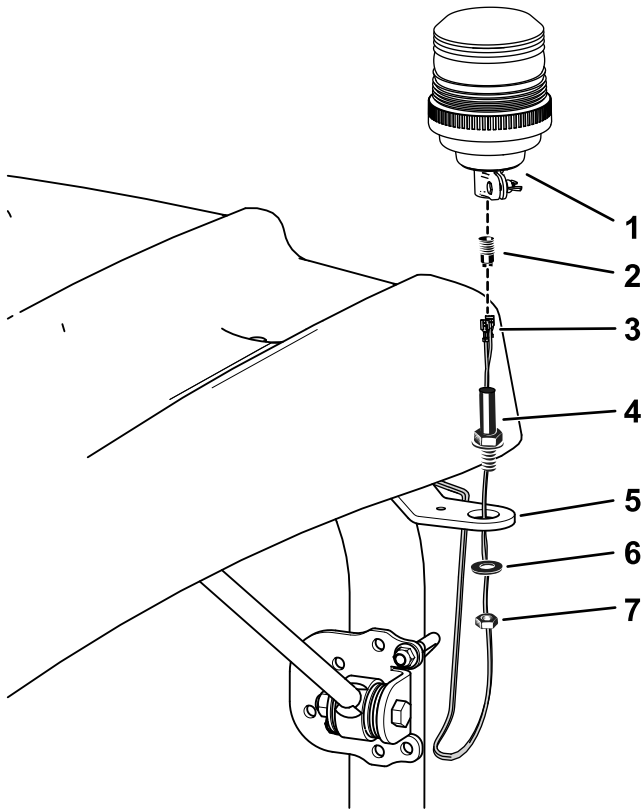
Figuur 9

- | | |
|----------------------------|--|
| 1. Voet van zwaailicht | 3. Connectoren van de kabelboom van het zwaailicht |
| 2. Zwaailichtkabelschoenen | |

5. Monteer het zwaailicht aan de beugel en monteer het zwaailicht zoals in [Figuur 10](#).

Opmerking: Zorg ervoor dat de eenheid stevig vastzit door de vleugelmoer op het zwaailicht

en de contraoeren op de voet vast te draaien zodra deze gemonteerd zijn.

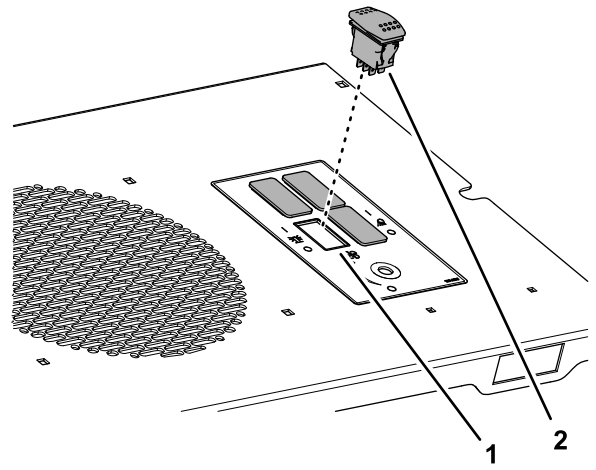


Figuur 10

g469335

- | | |
|-------------------------|---------------------------------|
| 1. Zwaailicht | 5. Montagebeugel van zwaailicht |
| 2. Zwaailichtconnector | 6. Ring |
| 3. Kabelboomconnectoren | 7. Contraoer |
| 4. Voet van zwaailicht | |

6. Verwijder de plug uit de opening voor de zwaailichtschakelaar op het bedieningspaneel ([Figuur 11](#)).

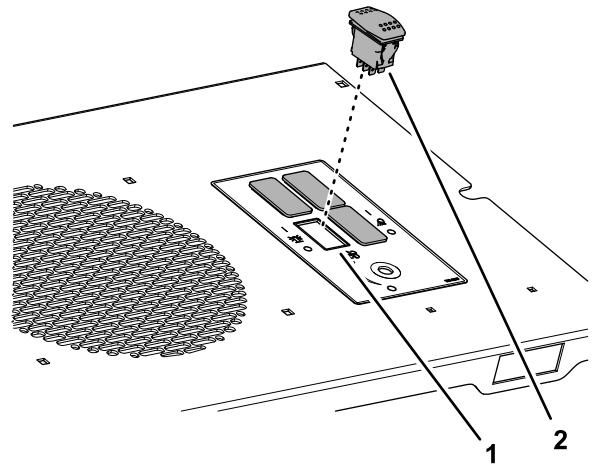


g469337

Figuur 11

- | | |
|---|---------|
| 1. Opening voor de zwaailichtschakelaar | 2. Plug |
|---|---------|

7. Sluit de schakelaar van het zwaailicht aan op het bedieningspaneel zoals getoond in [Figuur 12](#).



g469337

Figuur 12

- | | |
|---|-------------------------|
| 1. Opening voor de zwaailichtschakelaar | 2. Zwaailichtschakelaar |
|---|-------------------------|

8. Sluit de accu aan; raadpleeg het onderdeel onderhoud van het elektrisch systeem van de *Gebruikershandleiding* van de tractie-eenheid.

Gebruiksaanwijzing

Bedieningsorganen

Zwaailichtschakelaar

Druk de zwaailichtschakelaar op AAN om het zwaailicht in te schakelen.

Opmerkingen:



Count on it.