



Kit gyrophare

Groupe de déplacement Groundsmaster® e3200 à 2 roues motrices

N° de modèle 32313

Manuel de l'utilisateur

Mise en service

Pièces détachées

Reportez-vous au tableau ci-dessous pour vérifier si toutes les pièces ont été expédiées.

Procédure	Description	Qté	Utilisation
1	Aucune pièce requise	–	Préparatifs d'installation.
2	Gyrophare Douille de gyrophare Faisceau de câblage du gyrophare Attache-câble Interrupteur d'éclairage Support de gyrophare du ROPS Boulon (5/16" x 1") Contre-écrou (5/16") Support du gyrophare du pare-soleil Boulon de carrosserie (3/8" x 2 1/4") Boulon de carrosserie (3/8" x 1") Entretoise Contre-écrou (3/8")	1 1 1 6 1 1 2 2 1 1 1 1 1 2	Montage du gyrophare.

1

Préparatifs d'installation

Aucune pièce requise

Procédure

Important: Avant d'installer le kit gyrophare, vous devez installer le kit feux de travail à LED ou un kit pare-soleil universel avec le kit anneau de commande installé. Pour plus de renseignements, contactez votre distributeur Toro agréé.

Remarque: Conservez toutes les pièces déposées pour les réutiliser, sauf indication contraire.

1. Garez la machine sur une surface plane et horizontale, abaissez l'accessoire, coupez le moteur de la machine, serrez le frein de stationnement et retirez la clé.
2. Tournez le coupe-batterie à la position HORS TENSION ; voir la section sur l'entretien du système électrique dans le *Manuel de l'utilisateur* du groupe de déplacement.



2

Montage du gyrophare

Pièces nécessaires pour cette opération:

1	Gyrophare
1	Douille de gyrophare
1	Faisceau de câblage du gyrophare
6	Attache-câble
1	Interrupteur d'éclairage
1	Support de gyrophare du ROPS
2	Boulon (5/16" x 1")
2	Contre-écrou (5/16")
1	Support du gyrophare du pare-soleil
1	Boulon de carrosserie (3/8" x 2 1/4")
1	Boulon de carrosserie (3/8" x 1")
1	Entretoise
2	Contre-écrou (3/8")

Modèles avec système ROPS

Important: Avant d'installer ce kit, vous devez monter le kit feux de travail à LED sur le ROPS. Pour plus de renseignements, contactez votre distributeur Toro agréé.

1. Retirez les écrous et boulons arrière du support du feu de travail, comme montré à la [Figure 1](#).

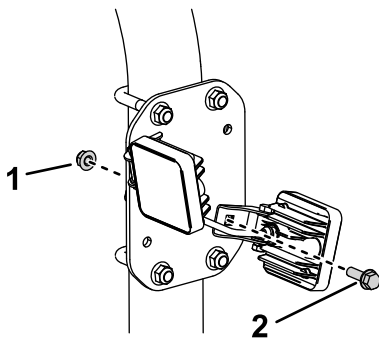


Figure 1

g307013

1. Écrou

2. Boulon

2. Montez le gyrophare sur le support et installez l'ensemble comme montré à la [Figure 2](#).

Remarque: Vérifiez la bonne fixation du montage en serrant l'écrou à oreilles sur le gyrophare et les écrous de blocage sur la douille.

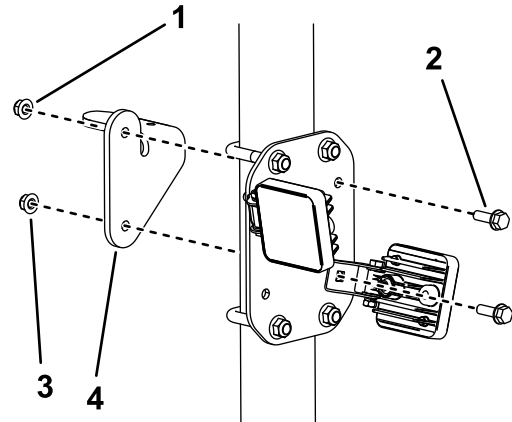


Figure 2

g307037

1. Gyrophare
2. Retirer les boulons et l'écrou du kit ici
3. Utiliser l'écrou existant ici
4. Support du gyrophare

3. Localisez la douille à 2 broches libre du faisceau des feux de travail et branchez le connecteur d'alimentation du faisceau du gyrophare.
4. Tirez le faisceau du gyrophare par le bas du trou dans le support.

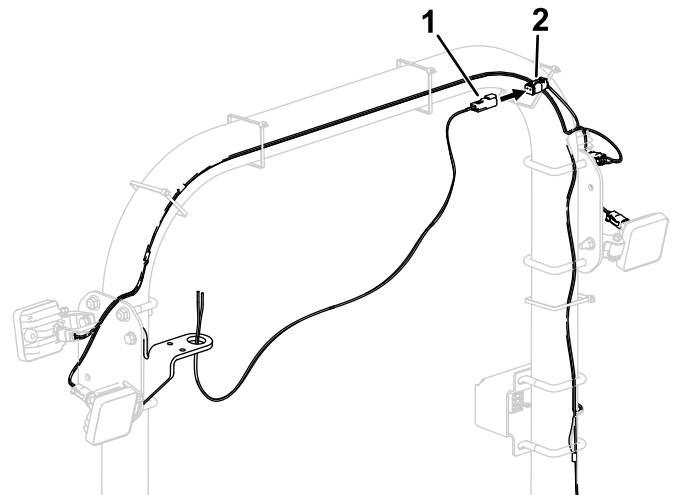


Figure 3

g471591

1. Connecteur d'alimentation du faisceau du gyrophare
2. Connecteur femelle des feux de travail

5. Tirez le faisceau du gyrophare par le bas du trou dans le support.

6. Branchez les connecteurs libres du faisceau sur les cosses plates du connecteur à douille du gyrophare (Figure 4).

Remarque: Le connecteur du gyrophare peut être dévissé de la douille pour permettre la connexion (Figure 5).

- Connectez le fil rouge à la cosse plate centrale du gyrophare.
- Connectez le fil noir à la cosse plate extérieure du gyrophare.

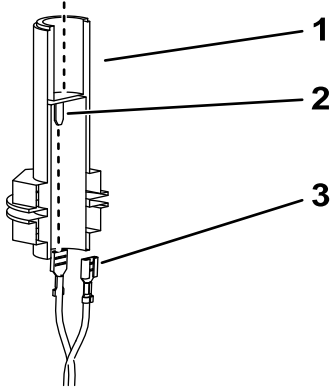


Figure 4

g306902

- | | |
|-------------------------------|---|
| 1. Douille de gyrophare | 3. Connecteurs de faisceau du gyrophare |
| 2. Cosses plates du gyrophare | |

7. Montez le gyrophare sur le support, comme montré à la Figure 5.

Remarque: Vérifiez la bonne fixation du montage en serrant l'écrou à oreilles sur le gyrophare et les écrous de blocage sur la douille.

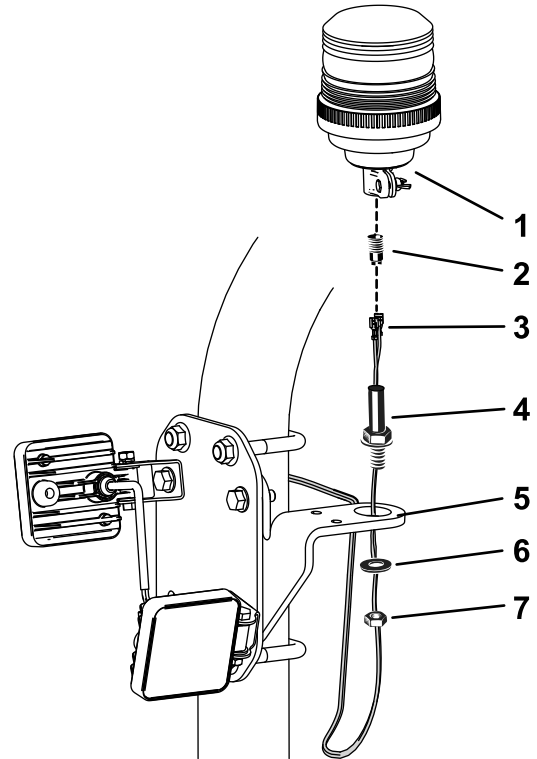


Figure 5

g307744

- | | |
|---------------------------------------|-------------------------|
| 1. Gyrophare | 5. Support du gyrophare |
| 2. Connecteur de gyrophare | 6. Rondelle |
| 3. Connecteurs du faisceau de câblage | 7. Écrou de blocage |
| 4. Douille de gyrophare | |

8. Branchez l'interrupteur du gyrophare à l'interrupteur du feu de travail, comme montré à la [Figure 6](#).

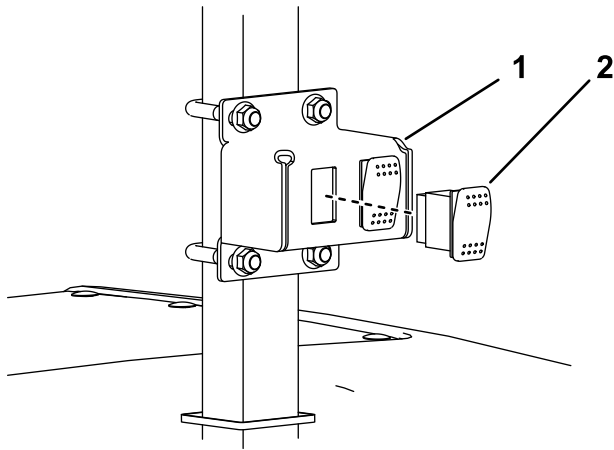


Figure 6

g307717

1. Interrupteur du feu de travail 2. Interrupteur de gyrophare

9. Tournez le coupe-batterie à la position **SOUS TENSION** ; voir la section sur l'entretien du système électrique dans le *Manuel de l'utilisateur* du groupe de déplacement.

Modèles avec pare-soleil

Important: Avant d'installer ce kit, vous devez monter le kit panneau de commande sur le pare-soleil. Pour plus de renseignements, contactez votre distributeur Toro agréé.

1. Montez le support du gyrophare sur le pare-soleil, comme montré à la ([Figure 7](#)).

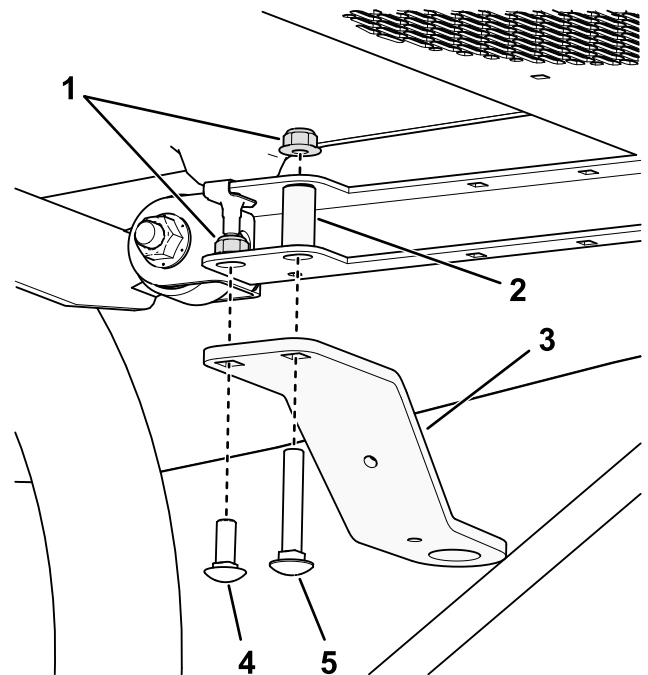


Figure 7

g469331

1. Contre-écrou ($\frac{3}{8}$ "
4. Boulon de carrosserie
($\frac{3}{8}$ " x 1")
2. Entretoise
5. Boulon de carrosserie
($\frac{3}{8}$ " x $2\frac{1}{4}$ "
3. Support du gyrophare

2. Au sommet du pare-soleil, localisez la douille à 2 broches libre sur le faisceau du panneau de commande, et branchez le connecteur d'alimentation du faisceau du gyrophare.
3. Tirez le faisceau du gyrophare par le bas du trou dans le support.

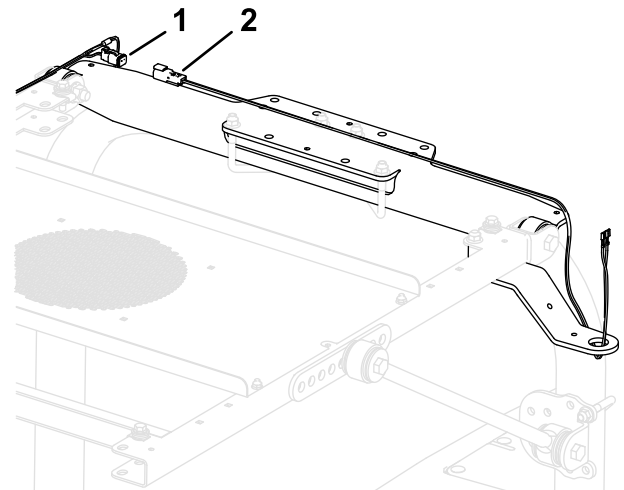


Figure 8

g469336

Pare-soleil non représenté pour plus de clarté

1. Connecteur femelle du panneau de commande 2. Connecteur d'alimentation du faisceau du gyrophare

4. Branchez les connecteurs libres du faisceau sur les cosses plates du connecteur à douille du gyrophare (Figure 9).

Remarque: Le connecteur du gyrophare peut être dévissé de la douille pour permettre la connexion (Figure 10).

- Connectez le fil rouge à la cosse plate centrale du gyrophare.
- Connectez le fil noir à la cosse plate extérieure du gyrophare.

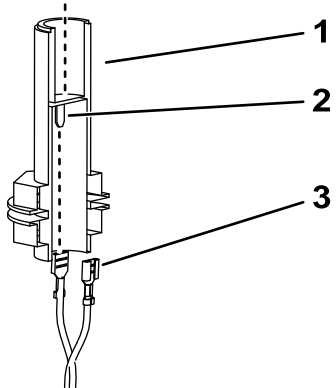


Figure 9

g306902

- | | |
|-------------------------------|---|
| 1. Douille de gyrophare | 3. Connecteurs de faisceau du gyrophare |
| 2. Cosses plates du gyrophare | |

5. Montez le gyrophare sur le support et installez l'ensemble comme montré à la Figure 10.

Remarque: Vérifiez la bonne fixation du montage en serrant l'écrou à oreilles sur le gyrophare et les écrous de blocage sur la douille.

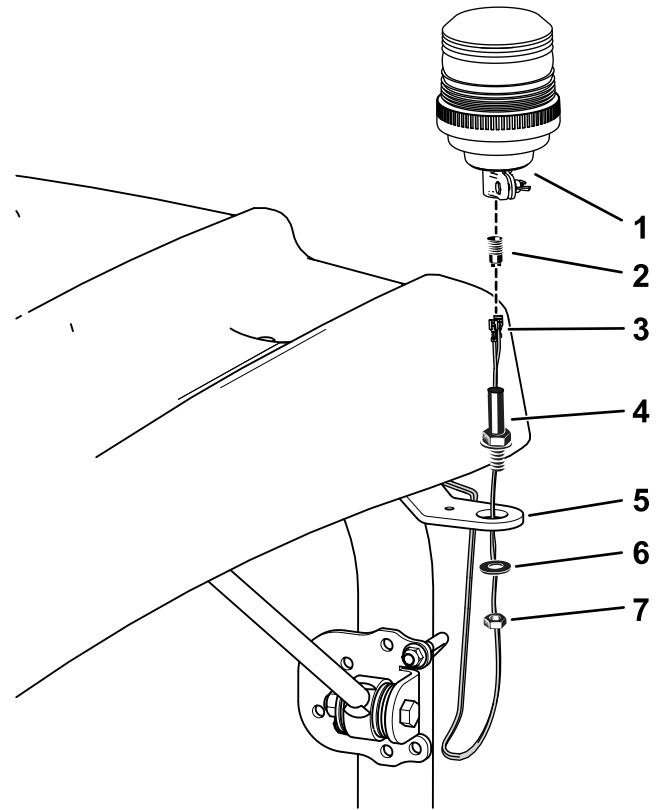


Figure 10

g469335

- | | |
|---------------------------------------|-------------------------|
| 1. Gyrophare | 5. Support du gyrophare |
| 2. Connecteur de gyrophare | 6. Rondelle |
| 3. Connecteurs du faisceau de câblage | 7. Écrou de blocage |
| 4. Douille de gyrophare | |

6. Retirez l'obturateur de l'ouverture de l'interrupteur du gyrophare sur le panneau de commande (Figure 11).

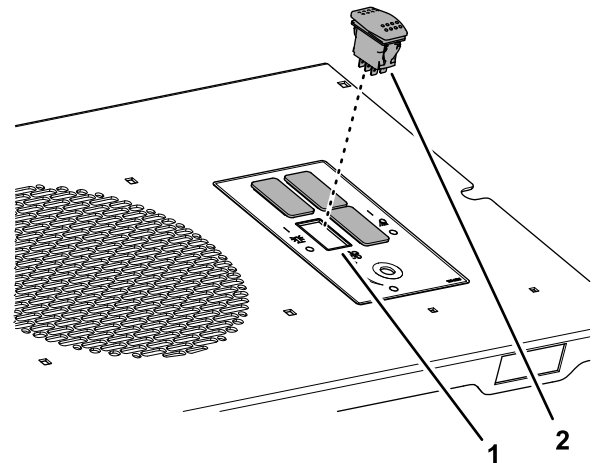


Figure 11

g469337

- | | |
|--------------------------------|----------------------------|
| 1. Ouverture de l'interrupteur | 2. Obturateur du gyrophare |
|--------------------------------|----------------------------|

7. Branchez l'interrupteur du gyrophare sur le panneau de commande, comme montré à la [Figure 12](#).

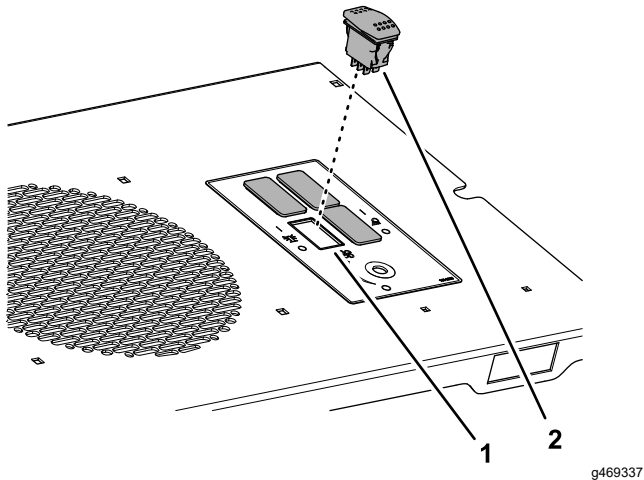


Figure 12

g469337

1. Ouverture de l'interrupteur
2. Interrupteur de gyrophare du gyrophare

-
8. Branchez la batterie ; voir la section Entretien du système électrique dans le *Manuel de l'utilisateur* de la machine.

Utilisation

Commandes

Interrupteur de gyrophare

Poussez l'interrupteur du gyrophare en position ACTIVÉE pour allumer le gyrophare.

Remarques:



Count on it.