



Kattovilkkusarja

Kaksipyörävetoinen Groundsmaster® e3200 -ajoyksikkö

Mallinro: 32313

Käyttöopas

Käyttöönotto

Irralliset osat

Tarkista alla olevasta taulukosta, että kaikki osat on toimitettu.

Ohjeet	Kuvaus	Määrä	Käyttökohde
1	Mitään osia ei tarvita	–	Asennuksen valmistelu.
2	Kattovilkku Kattovilkun istukka Kattovilkun johdinsarja Nippuside Valokytkin Kattovilkun asennusalusta, kaatumissuojausjärjestelmä Pultti (5/16 × 1 tuumaa) Lukkomutteri (5/16 tuumaa) Kattovilkun asennusalusta, häikäisysuoja Lukkopultti (3/8 × 2-1/4 tuumaa) Lukkopultti (3/8 × 1 tuumaa) Välikappale Lukkomutteri (3/8 tuumaa)	1 1 1 6 1 1 2 2 1 1 1 1 1 2	Kattovilkun asennus.

1

Asennuksen valmistelu

Mitään osia ei tarvita

Ohjeet

Tärkeää: Ennen kattovilkkusarjan asentamista on asennettava joko LED-työvalosarja tai yleiskäyttöinen häikäisysuojasarja, johon on asennettu kytkinpaneelisarja. Lisätietoja saa valtuutetulta Toro-jälleenmyyjältä.

Huomaa: Säilytä kaikki irrotetut osat myöhempää asennusta varten, ellei toisin mainita.

- Pysäköi kone tasaiselle alustalle, laske lisälaitte alas, sammuta kone, kytke seisontajarru ja irrota avain virtalukosta.
- Käännä akun kytkin POIS-asentoon. Katso lisätietoja ajoyksikön käyttöoppaan sähköjärjestelmän huoltoa käsittelevästä osasta.



2

Kattovilkkun asentaminen

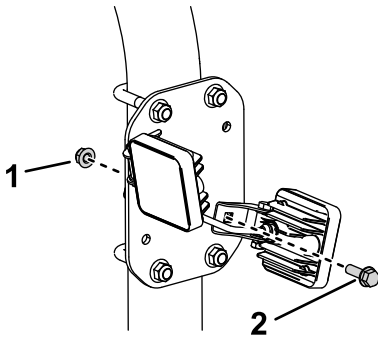
Vaiheeseen tarvittavat osat:

1	Kattovilkku
1	Kattovilkkun istukka
1	Kattovilkkun johdinsarja
6	Nippuside
1	Valokytkin
1	Kattovilkkun asennusalusta, kaatumissuojausjärjestelmä
2	Pultti (5/16 × 1 tuumaa)
2	Lukkomutteri (5/16 tuumaa)
1	Kattovilkkun asennusalusta, häikäisysoja
1	Lukkopultti (3/8 × 2-1/4 tuumaa)
1	Lukkopultti (3/8 × 1 tuumaa)
1	Välikappale
2	Lukkomutteri (3/8 tuumaa)

Koneet, joissa on kaatumissuojausjärjestelmä (ROPS)

Tärkeää: Kaatumissuojausjärjestelmä on varustettava LED-työvalosarjalla ennen tämän sarjan asentamista. Lisätietoja saa valtuutetulta Toro-jälleenmyyjältä.

1. Irrota taemmat mutterit ja pultit työvalon kannattimesta kuvan mukaisesti (Kuva 1).



Kuva 1

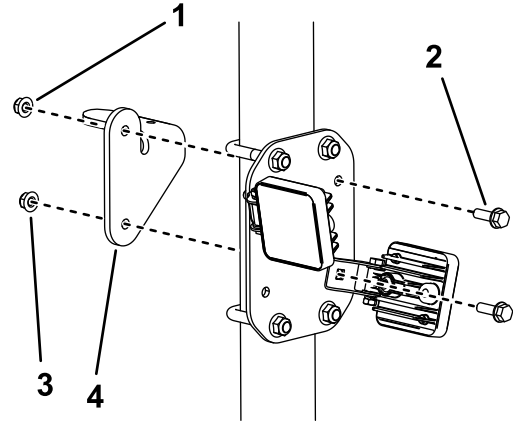
g307013

1. Mutteri

2. Pultti

2. Kiinnitä kattovilkku kannattimeen ja asenna kattovilkkukokoonpano kuvan mukaisesti (Kuva 2).

Huomaa: Varmista kokoamisen jälkeen, että kokoonpano on tiukasti paikallaan kiristämällä kattovilkkun siipimutteria ja istukan vastamuttereita.

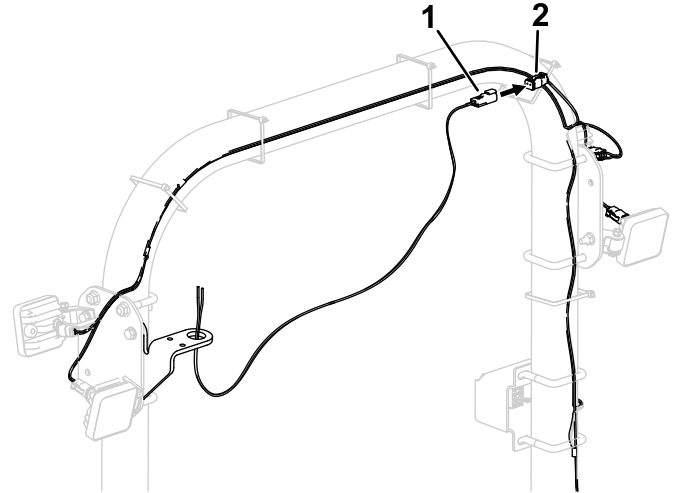


Kuva 2

g307037

1. Kattovilkkukokoonpano
2. Käytä tässä sarjan pultteja
3. Käytä tässä nykyistä mutteria.
4. Kattovilkkun kannatin ja mutteria.

3. Paikanna irrallinen kaksi-istukkainen liitin työvalon johdinsarjasta ja kytke kattovilkkun johdinsarjan virtaliitin.
4. Vedä kattovilkkun johdinsarja kattovilkkun asennusalustan reiän läpi alakautta.



Kuva 3

g471591

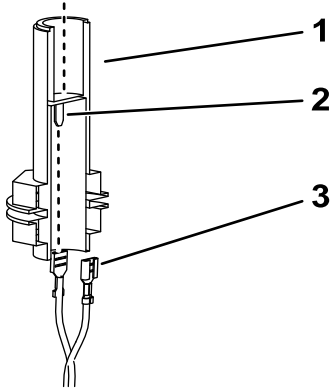
1. Kattovilkkun johdinsarjan virtaliitin
2. Työvalon istukan liitin

5. Vedä kattovilkkun johdinsarja kattovilkkun asennusalustan reiän läpi alakautta.

6. Kytke kattovilkun johdinsarjan irralliset liittimet kattovilkun istukan lattaliittimiin (Kuva 4).

Huomaa: Kattovilkun liitin voidaan pujottaa ulos kattovilkun istukasta kytkentää varten (Kuva 5).

- Kytke punainen johto keskimmäviseen kattovilkun lattaliittimeen.
- Kytke musta johto ulommaiseen kattovilkun lattaliittimeen.



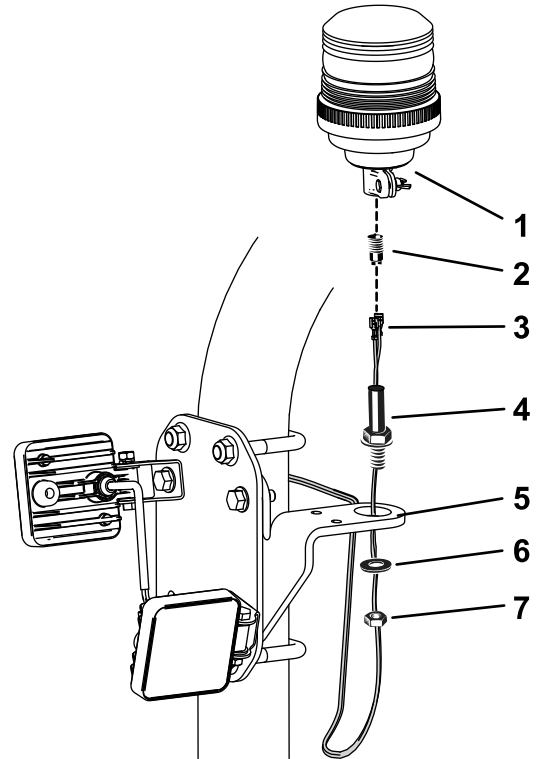
g306902

Kuva 4

- | | |
|------------------------------|---------------------------------------|
| 1. Kattovilkun istukka | 3. Kattovilkun johdinsarjan liittimet |
| 2. Kattovilkunlattaliittimet | |

7. Asenna kattovilkku kannattimeen kuvan mukaisesti (Kuva 5).

Huomaa: Varmista kokoamisen jälkeen, että kokoonpano on tiukasti paikallaan kiristämällä kattovilkun siipimutteria ja istukan vastamuttereita.

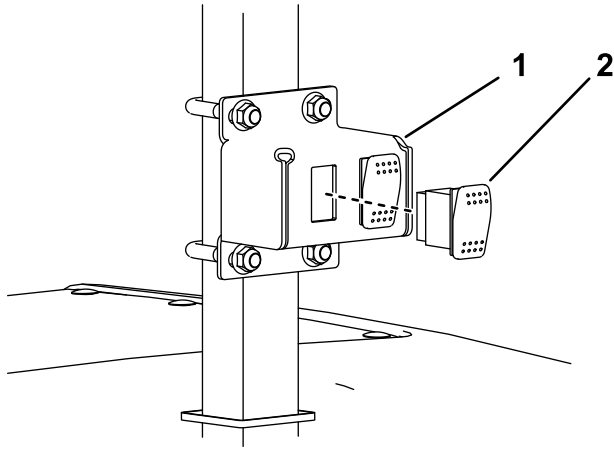


g307744

Kuva 5

- | | |
|---------------------------|--------------------------------|
| 1. Kattovilkku | 5. Kattovilkun asennuskannatin |
| 2. Kattovilkun liitin | 6. Aluslaatta |
| 3. Johdinsarjan liittimet | 7. Vastamutteri |
| 4. Kattovilkun istukka | |

8. Kytke kattovilkun kytkin työvalon kytkinkokoonpanoon kuvan mukaisesti (Kuva 6).



Kuva 6

g307717

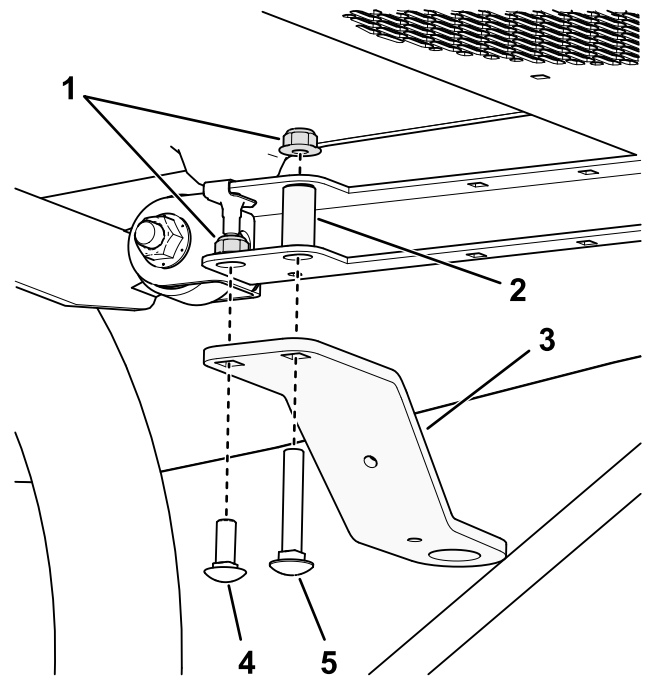
1. Työvalon kytkinkokoonpano. 2. Kattovilkun kytkin

9. Käännä akun kytkin PÄÄLLÄ-asentoon. Katso lisätietoja ajoyksikön käyttöoppaan sähköjärjestelmän huoltoa käsittelevästä osasta.

Koneet, joissa on häikäisysuoja

Tärkeää: Ennen tämän sarjan asentamista häikäisysuoja on varustettava kytkinpaneelisarjalla. Lisätietoja saa valtuutetulta Toro-jälleenmyyjältä.

1. Asenna kattovilkun asennuskannatin häikäisysuojaan kuvan mukaisesti (Kuva 7).

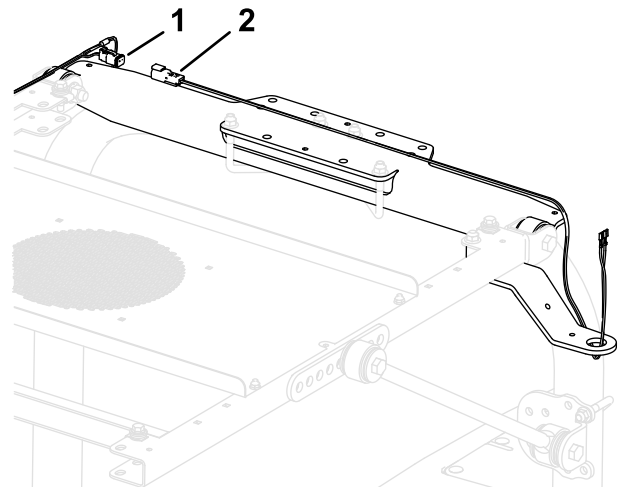


Kuva 7

g469331

1. Lukkomutteri ($\frac{3}{8}$ tuumaa) 4. Lukkopultti ($\frac{3}{8} \times 1$ tuumaa)
2. Välikappale 5. Lukkopultti ($\frac{3}{8} \times 2\frac{1}{4}$ tuumaa)
3. Kattovilkun asennuskannatin

2. Paikanna häikäisysuojan päältä irrallinen kaksi-istukkainen liitin kytkinpaneelin johdinsarjasta ja kytke kattovilkun johdinsarjan virtaliitin.
3. Vedä kattovilkun johdinsarja kattovilkun asennusalustan reiän läpi alakautta.



Kuva 8

g469336

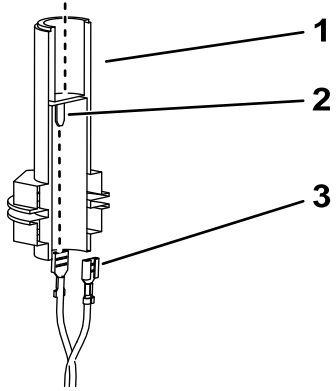
Selkeyden vuoksi häikäisysuoja ei näy kuvassa

1. Kytkinpaneelin istukan liitin 2. Kattovilkun johdinsarjan virtaliitin

4. Kytke kattovilkun johdinsarjan irralliset liittimet kattovilkun istukan lattaliittimiin (Kuva 9).

Huomaa: Kattovilkun liitin voidaan pujottaa ulos kattovilkun istukasta kytkentää varten (Kuva 10).

- Kytke punainen johto keskimmäviseen kattovilkun lattaliittimeen.
- Kytke musta johto ulommaiseen kattovilkun lattaliittimeen.



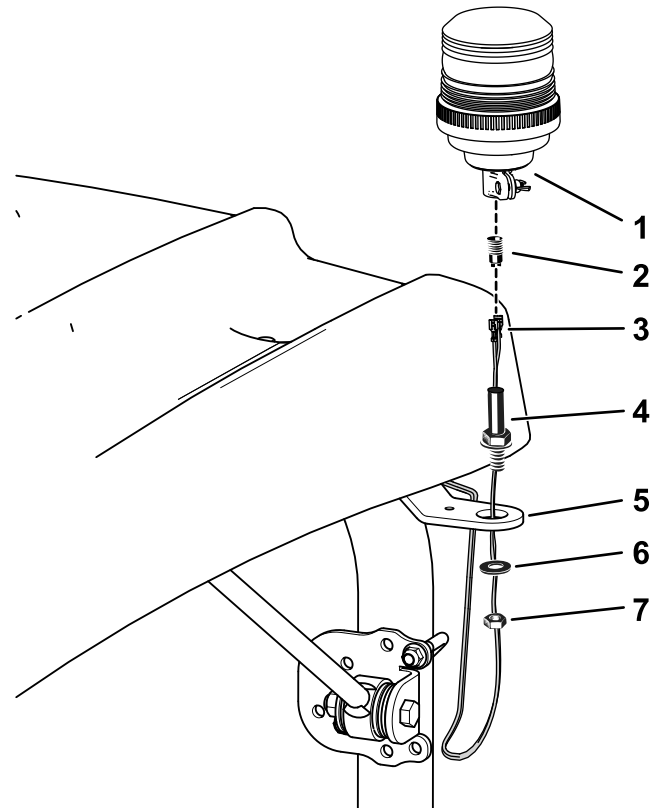
Kuva 9

g306902

1. Kattovilkun istukka 3. Kattovilkun johdinsarjan liittimet
2. Kattovilkunlattaliittimet

5. Kiinnitä kattovilkku kannattimeen ja asenna kattovilkukokoonpano kuvan mukaisesti (Kuva 10).

Huomaa: Varmista kokoamisen jälkeen, että kokoonpano on tiukasti paikallaan kiristämällä kattovilkun siipimutteria ja istukan vastamuttereita.

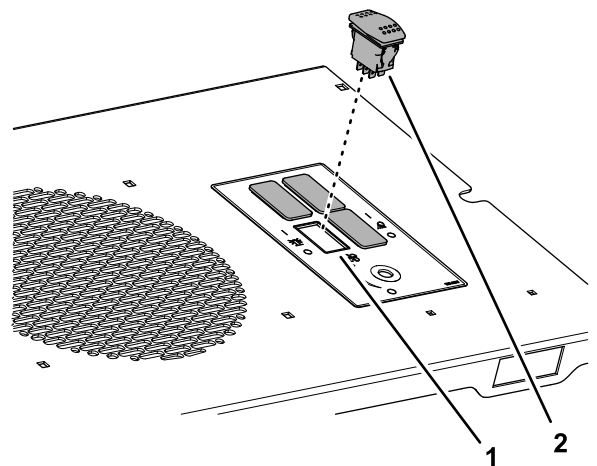


Kuva 10

g469335

1. Kattovilkku 5. Kattovilkun asennuskannatin
2. Kattovilkun liitin 6. Aluslaatta
3. Johdinsarjan liittimet 7. Vastamutteri
4. Kattovilkun istukka

6. Irrota tulppa kytkinpaneelin kattovilkun kytkimen aukosta (Kuva 11).

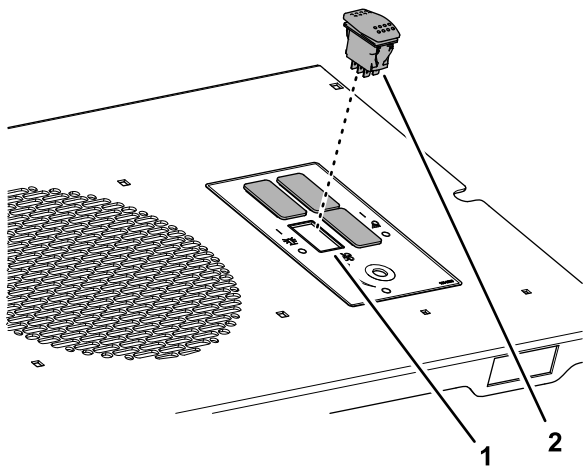


Kuva 11

g469337

1. Kattovilkun kytkimen aukko 2. Tulppa

7. Kiinnitä kattovilkun kytkin kytkinpaneeliin kuvan mukaisesti (Kuva 12).



Kuva 12

g469337

1. Kattovilkun kytkimen aukko
2. Kattovilkun kytkin

-
8. Kytke akku. Katso lisätietoja ajoyksikön *käyttöoppaan* sähköjärjestelmän huoltoa käsittelevästä osasta.

Huomautuksia:



Count on it.