



Sæt med roterende blinklys

Groundsmaster® e3200-traktionsenhed med 2-hjulstræk

Modelnr. 32313

Betjeningsvejledning

Opsætning

Løsdele

Brug skemaet herunder til at kontrollere, at alle dele er blevet leveret.

Fremgangsmåde	Beskrivelse	Antal	Anvendelse
1	Kræver ingen dele	–	Tiltag før installation.
2	Roterende blinklys Fatning til roterende blinklys Ledningsnet til roterende blinklys Kabelbånd Lygtekontakt Monteringsenhed til styrtbøjlesystem med roterende blinklys Bolt (5/16" x 1") Låsemøtrik (5/16") Monteringsenhed til solskærm med roterende blinklys Bræddebolt (3/8" x 2 1/4") Bræddebolt (3/8" x 1") Afstandsbusning Låsemøtrik (3/8")	1 1 1 6 1 1 2 2 1 1 1 1 1 2	Monter det roterende blinklys.

1

Tiltag før installation

Kræver ingen dele

Fremgangsmåde

Vigtigt: Før du monterer sættet med roterende blinklys, skal du enten montere LED-arbejdslygtesættet eller et universelt solskærmssæt med kontaktpanelsættet monteret. Kontakt en autoriseret Toro-forhandler for at få flere oplysninger.

Bemærk: Gem alle afmonterede dele til senere montering, medmindre andet er anført.

- Parker maskinen på en plan flade, sænk redskabet, sluk for maskinen, aktiver parkeringsbremsen, og tag nøglen ud.
- Drej batteriets afbryderkontakt hen til positionen OFF (fra). Se afsnittet om vedligeholdelse af det elektriske system i *betjeningsvejledningen* til traktionsenheden.



2

Fastgørelse af det roterende blinklys

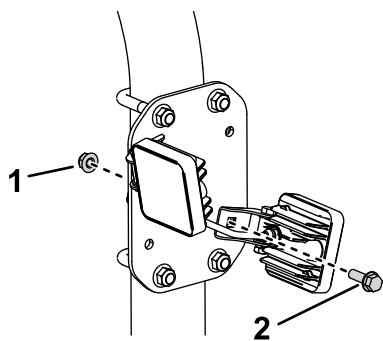
Dele, der skal bruges til dette trin:

1	Roterende blinklys
1	Fatning til roterende blinklys
1	Ledningsnet til roterende blinklys
6	Kabelbånd
1	Lygtekontakt
1	Monteringsenhed til styrtøjlesystem med roterende blinklys
2	Bolt (5/16" x 1")
2	Låsemøtrik (5/16")
1	Monteringsenhed til solskærm med roterende blinklys
1	Bræddebolt (3/8" x 2 1/4")
1	Bræddebolt (3/8" x 1")
1	Afstandsøsning
2	Låsemøtrik (3/8")

Til maskiner med styrtøjle

Vigtigt: Før du monterer dette sæt, skal styrtøjlesystemet udstyres med LED-arbejdslygtesættet. Kontakt en autoriseret Toro-forhandler for at få flere oplysninger.

1. Fjern de bageste møtrikker og bolte fra arbejdslygtens beslag som vist i [Figur 1](#).



Figur 1

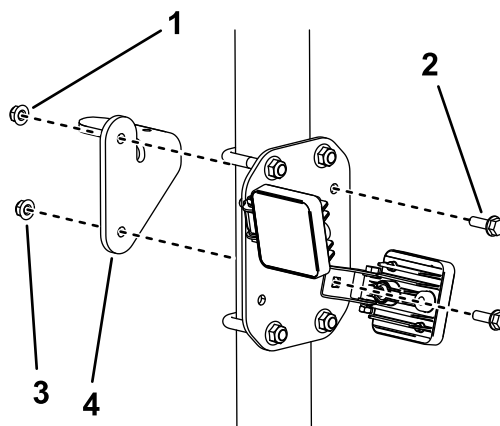
g307013

1. Møtrik
2. Bolt

2. Monter det roterende blinklys på beslaget, og monter enheden som vist i [Figur 2](#).

Bemærk: Sørg for, at enheden er sikkert fastgjort ved at spænde vingemøtrikken på det

roterende blinklys og kontramøtrikkerne på fatningen, når den er samlet.

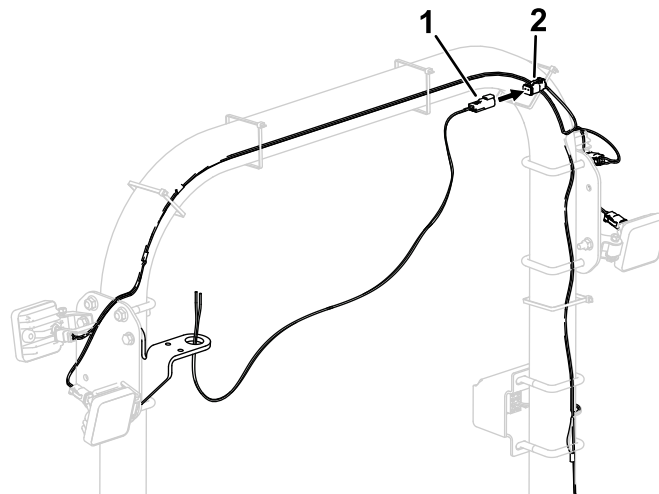


Figur 2

g307037

1. Roterende blinklys-enhed
2. Brug sættets bolte og møtrik her.
3. Brug den eksisterende møtrik her.
4. Beslag til roterende blinklys

3. Find den løse fatning med 2 ben fra arbejdslygteledningsnettets, og forbind strømstikket til det roterende blinklys' ledningsnet.
4. Træk ledningsnettets til det roterende blinklys op gennem hullet fra bunden i blinklysets monteringsenhed.



Figur 3

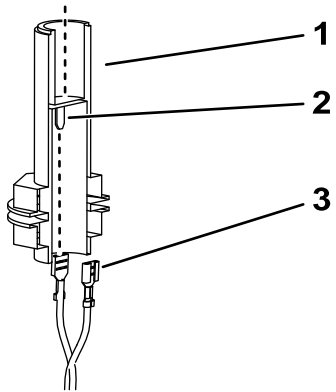
g471591

1. Strømstik til det roterende blinklys' ledningsnet
2. Sokkelstik til arbejdslygte

5. Træk ledningsnettets til det roterende blinklys op gennem hullet fra bunden i blinklysets monteringsenhed.
6. Tilslut det roterende blinklys' løse ledningsnetstik til spadestikkene i blinklysets fatning ([Figur 4](#)).

Bemærk: Blinklysstikket kan skrues ud af blinklysets fatning til tilslutning (Figur 5).

- Slut den røde ledning til det midterste blinklysspadestik.
- Slut den sorte ledning til det yderste blinklysspadestik.



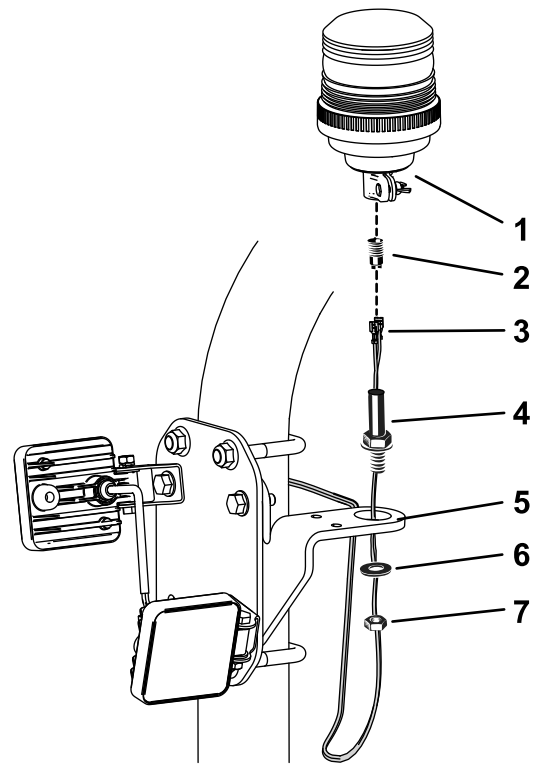
Figur 4

g306902

- | | |
|-----------------------------------|---|
| 1. Fatning til roterende blinklys | 3. Ledningsnetstik til roterende blinklys |
| 2. Spadestik tilspadestik | |

7. Monter det roterende blinklys på beslaget som vist i Figur 5.

Bemærk: Sørg for, at enheden er sikkert fastgjort ved at spænde vingemøtrikken på det roterende blinklys og kontramøtrikkerne på fatningen, når den er samlet.

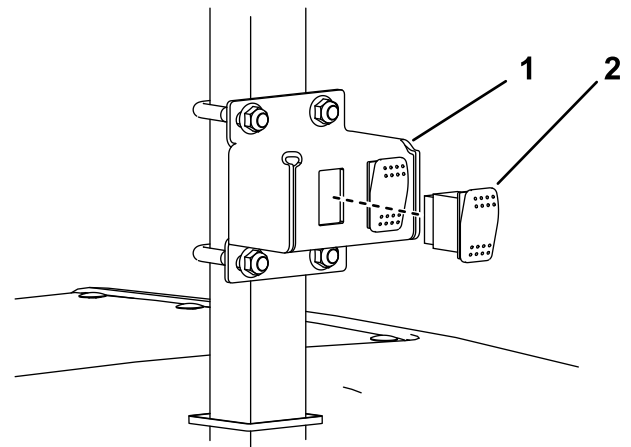


Figur 5

g307744

- | | |
|-----------------------------------|----------------------------------|
| 1. Roterende blinklys | 5. Beslag til roterende blinklys |
| 2. Stik til roterende blinklys | 6. Spændeskive |
| 3. Ledningsnetstik | 7. Kontramøtrik |
| 4. Fatning til roterende blinklys | |

8. Tilslut kontakten til det roterende blinklys til arbejdslygtekontaktenhed som vist i Figur 6.



Figur 6

g307717

- | | |
|------------------------------|-----------------------------------|
| 1. Arbejdslygtekontaktenhed. | 2. Kontakt til roterende blinklys |
|------------------------------|-----------------------------------|

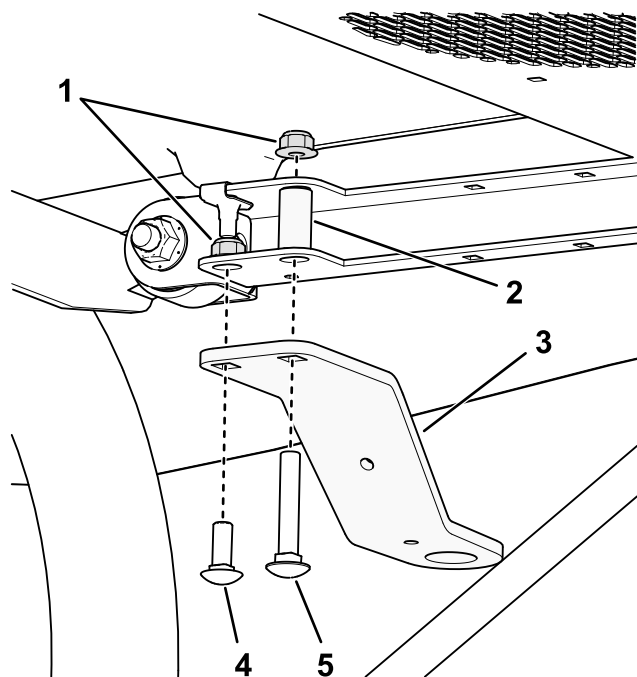
9. Drej batteriets afbryderkontakt hen til positionen ON (til). Se afsnittet om vedligeholdelse af det

elektriske system i *betjeningsvejledningen* til traktionsenheden.

Til maskiner med solskærm

Vigtigt: Før du monterer dette sæt, skal solskærmen udstyres med kontaktpanelsættet. Kontakt en autoriseret Toro-forhandler for at få flere oplysninger.

1. Monter det roterende blinklys' monteringsbeslag på solskærmen som vist i [Figur 7](#).

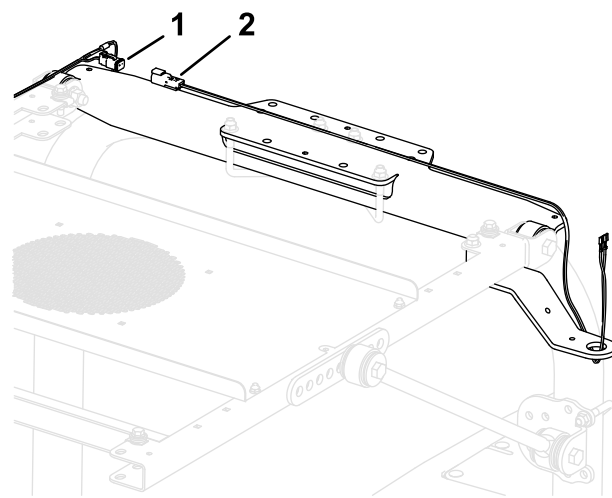


Figur 7

g469331

- | | |
|--|---|
| 1. Låsemøtrik ($\frac{3}{8}$ " | 4. Bræddebolt ($\frac{3}{8}$ " x 1") |
| 2. Afstandsbusning | 5. Bræddebolt ($\frac{3}{8}$ " x 2 $\frac{1}{4}$ " |
| 3. Monteringsbeslag til roterende blinklys | |

2. Find den løse fatning med 2 ben fra kontaktpanels ledningsnet oven på solskærmen, og forbind strømstikket til det roterende blinklys' ledningsnet.
3. Træk ledningsnettet til det roterende blinklys op gennem hullet fra bunden i blinklysets monteringsenhed.



g469336

Figur 8

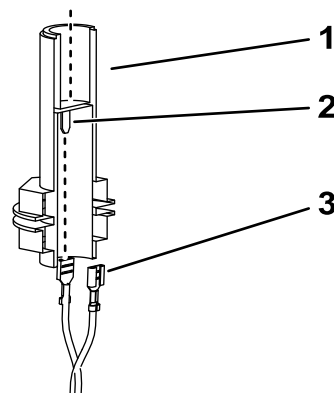
Solskærmen er ikke vist for at gøre illustrationen mere overskuelig

1. Sokkelstik til kontaktpanel
2. Strømstik til det roterende blinklys' ledningsnet

4. Tilslut det roterende blinklys' løse ledningsnetstik til spadestikkene i blinklysets fatning ([Figur 9](#)).

Bemærk: Blinklysstikket kan skrues ud af blinklysets fatning til tilslutning ([Figur 10](#)).

- Slut den røde ledning til det midterste blinklysspadestik.
- Slut den sorte ledning til det yderste blinklysspadestik.



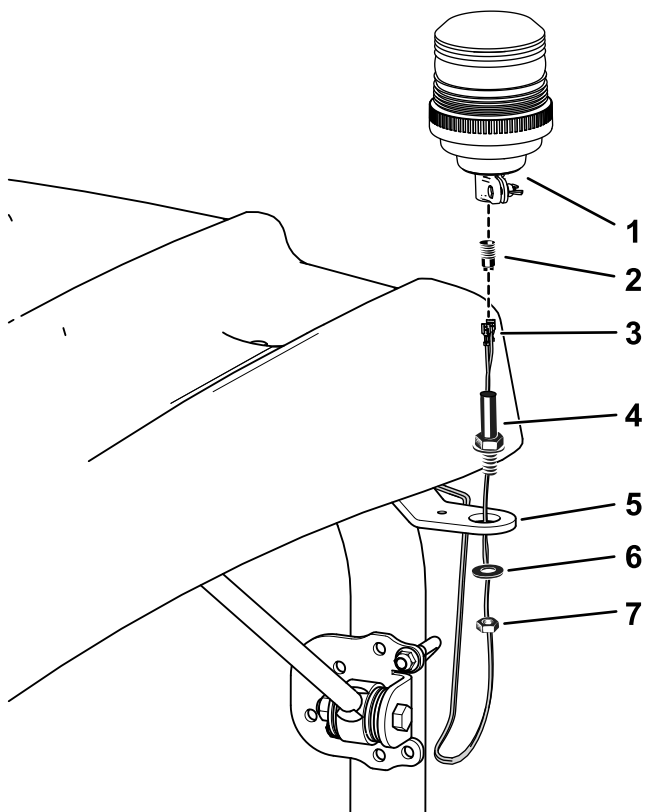
g306902

Figur 9

1. Fatning til roterende blinklys
2. Spadestik tilspadestik
3. Ledningsnetstik til roterende blinklys

5. Monter det roterende blinklys på beslaget, og monter enheden som vist i [Figur 10](#).

Bemærk: Sørg for, at enheden er sikkert fastgjort ved at spænde vingemøtrikken på det roterende blinklys og kontramøtrikkerne på fatningen, når den er samlet.

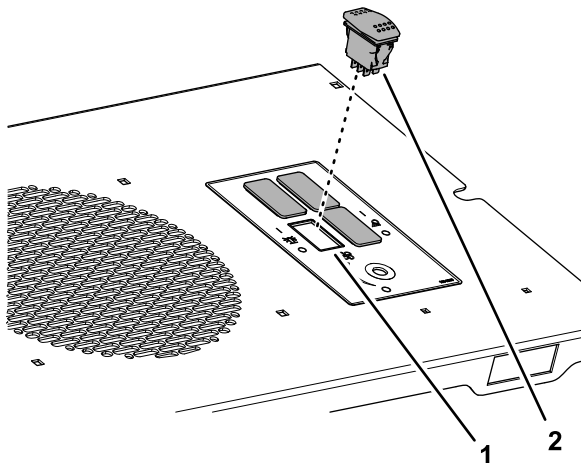


Figur 10

g469335

- | | |
|-----------------------------------|----------------------------------|
| 1. Roterende blinklys | 5. Beslag til roterende blinklys |
| 2. Stik til roterende blinklys | 6. Spændeskive |
| 3. Ledningsnetstik | 7. Kontramøtrik |
| 4. Fatning til roterende blinklys | |

6. Fjern proppen fra det roterende blinklys' kontaktåbning på kontaktpanelet (Figur 11).

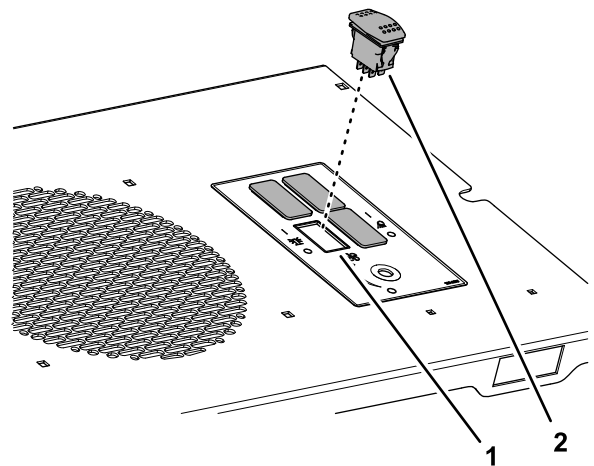


Figur 11

g469337

- | | |
|---|---------|
| 1. Kontaktåbning til roterende blinklys | 2. Prop |
|---|---------|

7. Slut det roterende blinklys' kontakt til kontaktpanelet som vist i Figur 12.



Figur 12

g469337

- | | |
|---|-----------------------------------|
| 1. Kontaktåbning til roterende blinklys | 2. Kontakt til roterende blinklys |
|---|-----------------------------------|

8. Tilkobl batteriet. Se afsnittet om vedligeholdelse af det elektriske system i traktionsenhedens betjeningsvejledning.

Betjening

Betjeningsanordninger

Kontakt til roterende blinklys

Skub kontakten til det roterende blinklys til positionen ON (til) for at aktivere blinklyset.

Bemærkninger:



Count on it.