



# Universalsolskärm

Groundsmaster® eller Reelmaster® -traktorenheter eller Multi Pro®  
1750-grässpruta

Modellnr 30669

Modellnr 30671

## Monteringsanvisningar

Denna produkt uppfyller alla relevanta europeiska direktiv. Mer information finns i försäkran om inbyggnad i slutet av det här dokumentet.

**Viktigt:** Om du installerar Universalsolskärmen på en Reelmaster 3100-traktorenhet eller en Groundsmaster 3500/3505-traktorenhet ska du installera hjulviktsatsen. Kontakta en auktoriserad Toro-återförsäljare för information om rätt hjulviktsats.

## Säkerhet

### Allmänt

#### Före användning

1. Läs innehållet i *monteringsanvisningarna* innan du monterar solskärmen och kontrollera att du har förstått allt.
2. Håll alla skydd, skyddsanordningar och dekaler på plats. Om något skydd, någon säkerhetsanordning eller dekal är trasig, oläslig eller skadad ska denna repareras eller bytas ut innan maskinen används.
3. Försök inte att svetsa, skära, borra eller på annat sätt ändra eller ta bort störbågen.
4. Dra åt eventuella lösa muttrar, bultar eller skruvar för att säkerställa att maskinen är säker att köra.

#### Under körning

1. Var mycket försiktig när du arbetar nära staket, diken och på sluttningar.
2. Var mycket uppmärksam på utrymmen ovanför dig (dvs. grenar, dörrar, elektriska sladdar) innan du kör under ett föremål och vidrör dem inte.
3. Fäll ned solskärmen och fäst den väl när maskinen ska transporteras.
4. Använd hörselskydd när du kör alla maskiner med en solskärm.

### Underhåll och service

1. Sänk redskapet, stäng av motorn, koppla in parkeringsbromsen och ta ut nyckeln innan maskinen servas eller justeras.
2. Se till att maskinen är säker att köra genom att dra åt alla muttrar, bultar och skruvar.
3. Använd ögonskydd när du installerar solskärmen.
4. Byt ut skadade solskärmar. De får inte repareras eller modifieras.
5. Använd rätt typ av stöd, hissverksanordningar och domkrafter när du ska montera solskärmen eller utföra service. Om solskärmen inte stötts upp korrekt kan den flytta sig eller falla ned, vilket kan leda till personskador.
6. Köp alltid Toro-originalreservdelar och -tillbehör för att säkerställa optimal prestanda och säkerhet. Det kan medföra fara att använda reservdelar och tillbehör från andra tillverkare. Sådan användning kan göra att garantin från Toro upphör att gälla.



# Säkerhets- och instruktionsdekal



Säkerhetsdekalerna och anvisningarna är fullt synliga för föraren och finns nära alla potentiella farozoner. Ersätt dekal som har skadats eller saknas.

Det finns dekal med säkerhetsanvisningar och instruktioner på solskärmen. Om någon av dekalerna blir oläslig eller skadas ska en ny dekal monteras.



98-4387

decal98-4387

1. Varning – bär hörselskydd.

## Montering

### Lösa delar

Använd diagrammet nedan för att kontrollera att alla delar finns med.

Beskrivning	Antal	Användning
Inga delar krävs	–	Förbereda maskinen.
Inga delar krävs	–	Identifiera U-bulten.
Skruv ( $\frac{3}{4}$ x 4 tum)	2	Montera solskärmen på maskinen.
Mutter ( $\frac{3}{4}$ tum)	2	
Bricka (13/16 x 1½")	4	
Ramanordning	1	
Vältskyddets monteringsfäste	1	
Stag	2	
Stagfäste	2	
Skarvlänk	2	
Skruv ( $\frac{1}{2}$ x 1½ tum)	4	
Skruv ( $\frac{1}{2}$ x 2½ tum)	4	
Skruv (1/2 x 2-3/4 tum)	4	
Stor bricka	10	
Flänsmutter ( $\frac{1}{2}$ tum)	10	
U-bult (4 $\frac{7}{8}$ x 2 $\frac{3}{4}$ tum)	2	
U-bult (3 $\frac{7}{8}$ x 2 $\frac{3}{4}$ tum)	2	
U-bult (3 $\frac{7}{8}$ x 4 tum)	2	
U-bult (4 $\frac{7}{8}$ x 4 tum)	2	
U-bult (3 $\frac{7}{8}$ x 5 tum)	4	
Flänsmutter ( $\frac{3}{8}$ tum)	8	
Solskärm	1	
Flänsskruv (5/16 x 1¼")	4	
Liten bricka	4	
Hylsa	4	
Klämmutter	4	

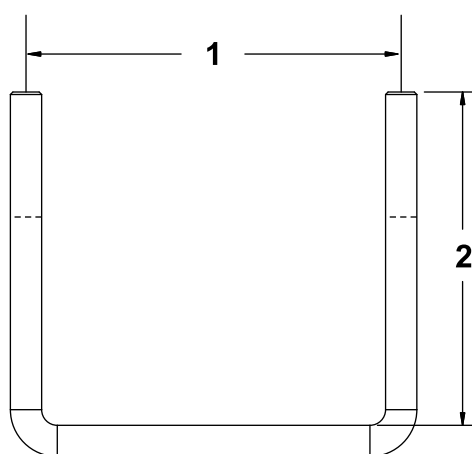
## Förbereda maskinen

1. Parkera maskinen på en plan yta.
2. Sänk ned klippenheterna och koppla in parkeringsbromsen.
3. Stäng av motorn och ta ut nyckeln.

**Obs:** Samma delar används inte för alla maskiner vid montering av satsen.

## Identifiera och montera U-bultarna

Fem olika U-bultar medföljer satsen. I reservdelslistan räknas U-bultarna upp efter mått (spänn x längd). Information om hur du fastställer U-bultarnas mått finns i [Figur 1](#).



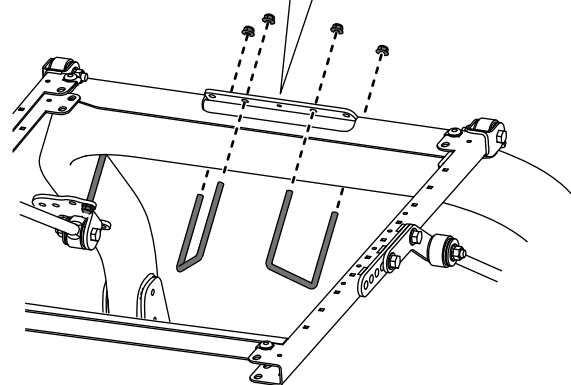
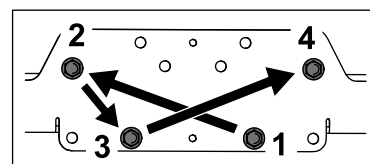
Figur 1

g246183

1. Spänn
2. Längd

Utför följande steg när du monterar U-bultarna på vältskyddsmonteringsfästet:

- Använd endast handverktyg för att dra åt muttrarna som fäster U-bultarna i monteringsfästet.
- För att säkerställa en jämn fördelning drar du åt muttrarna växelvis enligt [Figur 2](#).



Figur 2

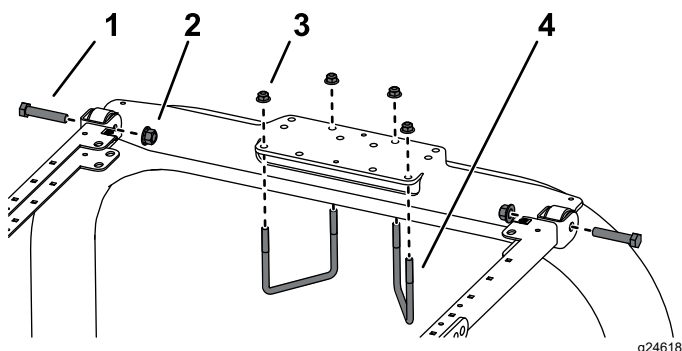
g482777

## Montera solskärmen

### Groundsmaster 5900

1. Sätt vältskyddets monteringsfäste ovanpå traktorenhetens störbåge ([Figur 3](#)).

**Obs:** Kontrollera att störbågen är centrerad i monteringsfästet.

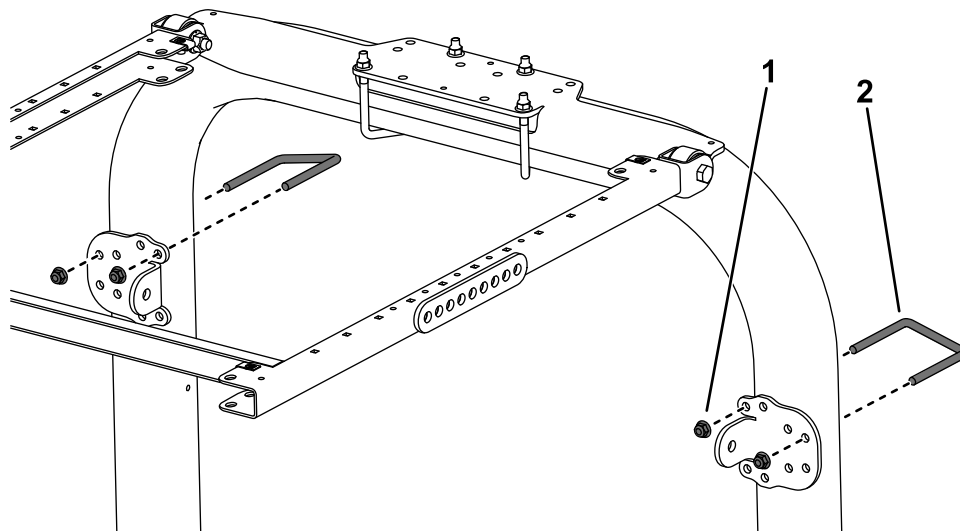


Figur 3

g246182

1. Skruv ( $\frac{1}{2} \times 2 \frac{1}{2}$  tum)
2. Fläsmutter ( $\frac{1}{2}$  tum)
3. Fläsmutter ( $\frac{3}{8}$  tum)
4. U-bult ( $4 \frac{7}{8} \times 4$  tum)

2. Fäst ramanordningen vid vältskyddets monteringsfäste ([Figur 3](#)).
3. Använd de monteringshål som visas i [Figur 3](#) och montera vältskyddets monteringsfäste ovanpå störbågen med två U-bultar ( $4 \frac{7}{8} \times 4$  tum) och fyra fläsmuttrar.
4. Använd de monteringshål som visas i [Figur 4](#) och fäst stagfästena löst på störbågsstolparna med en U-bult ( $3 \frac{7}{8} \times 4$  tum) och två fläsmuttrar.

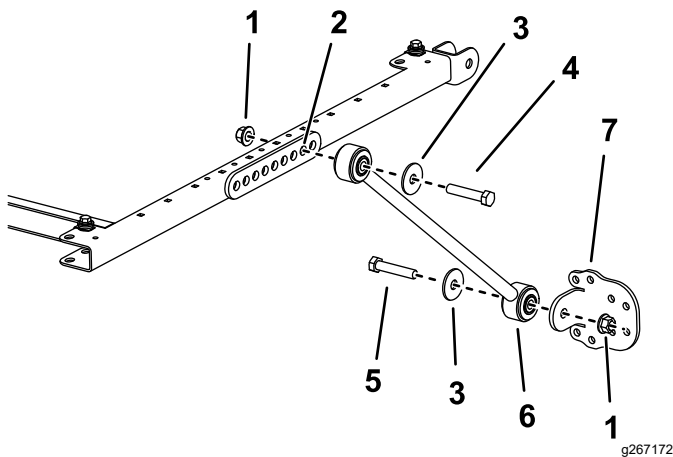


g482768

**Figur 4**

1. Flänsmutter ( $\frac{3}{8}$  tum)
2. U-bult ( $3 \frac{7}{8} \times 4$  tum)

5. Fäst ett stag löst på båda sidor om solskärmsramen i stagfästets andra hål med en skruv ( $\frac{1}{2} \times 2 \frac{3}{4}$  tum), en bricka ( $\frac{1}{2}$  tum) och en flänsmutter ( $\frac{1}{2}$  tum) enligt [Figur 5](#).



g267172

**Figur 5**

Vänster sida visas

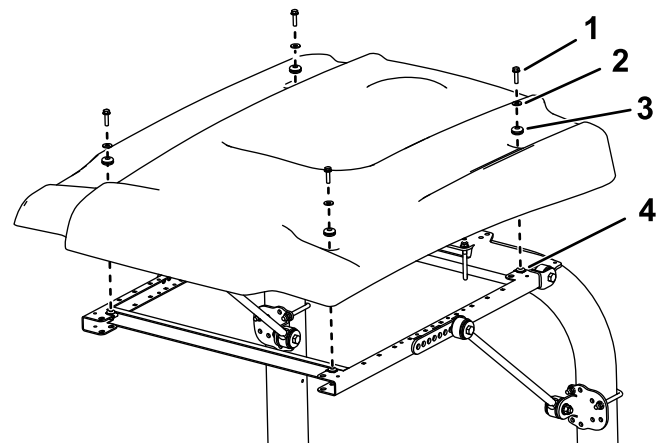
1. Flänsmutter ( $\frac{1}{2}$  tum)
2. Monteringshål
3. Bricka ( $\frac{1}{2}$  tum)
4. Skruv ( $\frac{1}{2} \times 2 \frac{3}{4}$  tum)
5. Skruv ( $\frac{1}{2} \times 2 \frac{1}{2}$  tum)
6. Stagfäste
7. Stag

6. Fäst ett stagfäste löst på varje stag med en skruv ( $\frac{1}{2} \times 2 \frac{1}{2}$  tum), en bricka ( $\frac{1}{2}$  tum) och en flänsmutter ( $\frac{1}{2}$  tum) enligt [Figur 5](#).
7. Flytta stagfästena upp eller ned på de lodräta störbågsstolparna tills solskärmsramen sitter parallellt med golvet.

**Obs:** Kontrollera att ramen sitter parallellt med marken med ett vattenpass.

**Obs:** Använd de främre och bakre monteringshålen på stagfästet om det krävs mer justerbarhet.

8. Dra åt U-bultens flänsmuttrar så att monteringsfästena fästs på stolparna.
9. Dra åt alla kvarvarande flänsmuttrar enligt nedan:
  - Dra åt flänsmuttrarna ( $\frac{3}{8}$  tum) till 41–55 Nm.
  - Dra åt flänsmuttrarna ( $\frac{1}{2}$  tum) till 113–141 Nm.
10. Sätt solskärmen på ramen i enlighet med [Figur 6](#) och rikta samtidigt in monteringshålen.



g245151

**Figur 6**

1. Flänsskruv ( $5/16 \times 1 \frac{1}{4}$ " )
2. Liten bricka
3. Hylsa
4. Klämmutter

11. Montera solskärmens hörn löst på ramen med en flänsskruv ( $5/16 \times 1 \frac{1}{4}$  tum), en liten bricka och en hylsa ([Figur 6](#)).

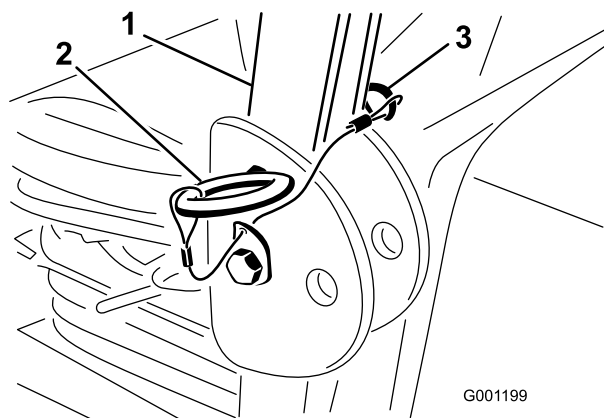
12. Dra åt solskärmens fästskruvar till 5–6 N·m.

**Viktigt:** Dra inte åt monteringskruvarna för hårt eftersom solskärmen då kan spricka.

## Montera solskärmen

### Groundsmaster 3200- och 3300-maskiner

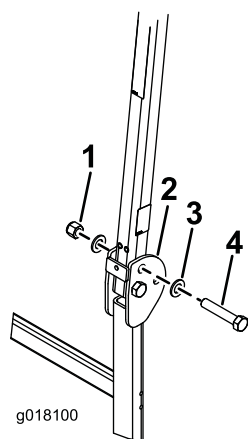
1. Ta bort hårnålssprintarna och de två tapparna när störbågen är i det övre läget (Figur 7).



Figur 7

- |             |                  |
|-------------|------------------|
| 1. Störbåge | 3. Hårnålssprint |
| 2. Tapp     |                  |

2. Sätt en bricka (13/16 × 1 1/2") på varje skruv (3/4 × 4") enligt Figur 8.



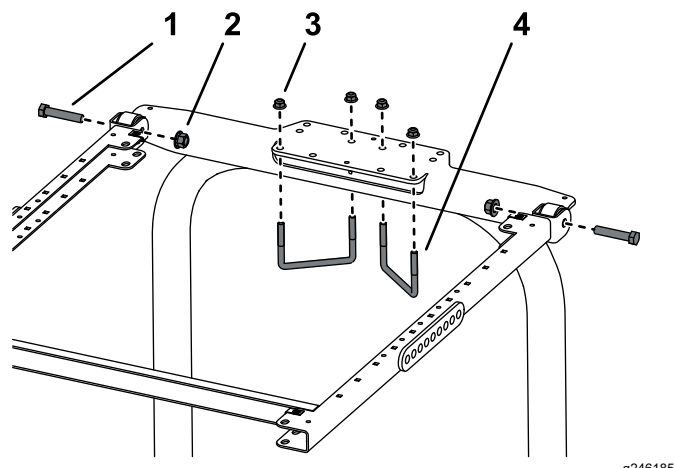
Figur 8

- |                  |                            |
|------------------|----------------------------|
| 1. Mutter (3/4") | 3. Bricka (13/16 × 1 1/2") |
| 2. Störbåge      | 4. Skruv (3/4")            |

3. Montera skruvarna och brickorna i hålen som stiften togs bort från (Figur 8).

4. Montera en till bricka på varje skruv och fäst med muttrar (3/4") enligt Figur 8. Dra åt muttrarna till 323–396 N·m.
5. Dra åt vältskyddets axelbult (Figur 8) till 91–113 N·m så att störbågen och solskärmen inte hoppar.
6. Sätt vältskyddets monteringsfäste ovanpå grässpridarens störbåge (Figur 9).

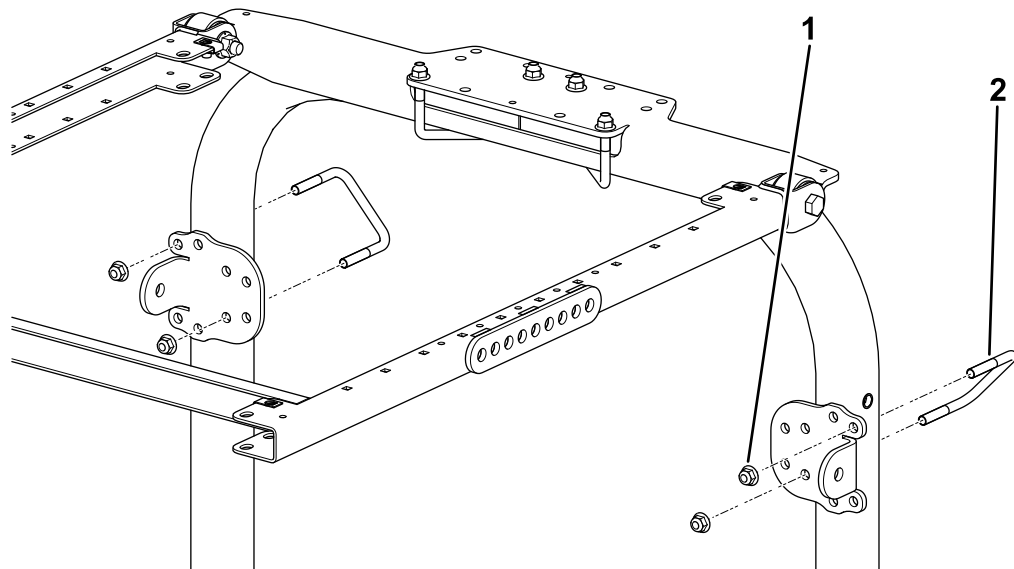
**Obs:** Kontrollera att störbågen är centrerad i vältskyddets monteringsfäste.



Figur 9

- |                            |                               |
|----------------------------|-------------------------------|
| 1. Skruv (1/2 × 2 1/2 tum) | 3. Flänsmutter (3/8 tum)      |
| 2. Flänsmutter (1/2 tum)   | 4. U-bult (4 7/8 × 2 3/4 tum) |

7. Fäst ramanordningen vid vältskyddets monteringsfäste (Figur 9).
8. Använd de monteringshål som visas i Figur 10 och montera vältskyddets monteringsfäste ovanpå störbågen med två U-bultar (4 7/8 × 2 3/4 tum) och fyra flänsmuttrar.
9. Använd de monteringshål som visas i Figur 10 och fäst stagfästena löst på störbågsstolparna med en U-bult (3 7/8 × 2 3/4 tum) och två flänsmuttrar.



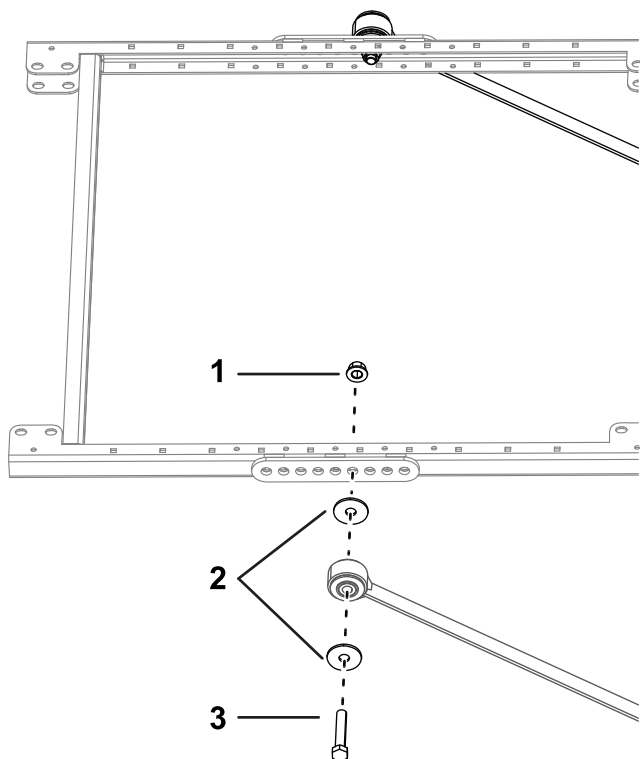
Figur 10

g482769

1. Flänsmutter ( $\frac{3}{8}$  tum)

2. U-bult ( $4 \frac{7}{8} \times 2 \frac{3}{4}$  tum)

10. Montera en skarvlänk löst på båda sidor om solskärmsramen i stagfästets fjärde hål med två skruvar ( $\frac{1}{2}$  tum  $\times$   $2 \frac{3}{4}$  tum), två stora brickor och två flänsmuttrar ( $\frac{1}{2}$  tum) enligt Figur 11.



Figur 11

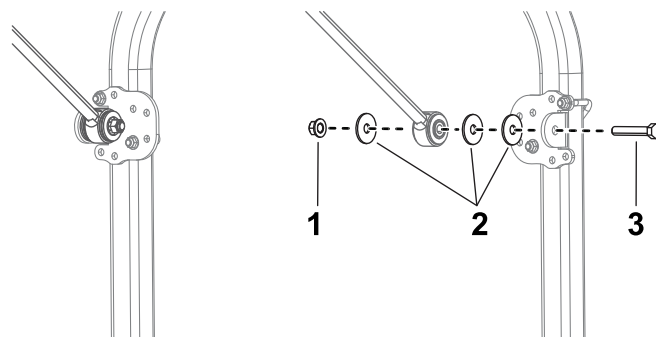
g297973

1. Flänsmutter ( $\frac{1}{2}$  tum)

3. Skruv ( $\frac{1}{2} \times 2 \frac{3}{4}$  tum)

2. Stor bricka

( $\frac{1}{2} \times 2 \frac{3}{4}$  tum), tre stora brickor och en flänsmutter ( $\frac{1}{2}$  tum) enligt Figur 12.



Figur 12

g297972

1. Flänsmutter ( $\frac{1}{2}$  tum)

3. Skruv ( $\frac{1}{2} \times 2 \frac{3}{4}$  tum)

2. Stor bricka

12. Flytta stagfästena upp eller ned på de lodräta stötbågsstolparna tills solskärmsramen sitter parallellt med marken. Dra sedan åt U-bultens flänsmuttrar så att monteringsfästena fästs på stolparna.

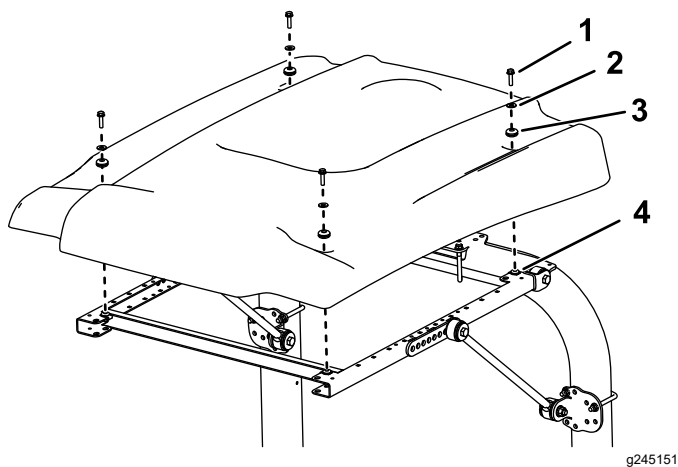
**Obs:** Kontrollera att ramen sitter parallellt med marken med ett vattenpass.

13. Dra åt alla kvarvarande flänsmuttrar enligt nedan:

- Dra åt flänsmuttrarna ( $\frac{3}{8}$  tum) till 41–55 Nm.
- Dra åt flänsmuttrarna ( $\frac{1}{2}$  tum) till 113–141 Nm.

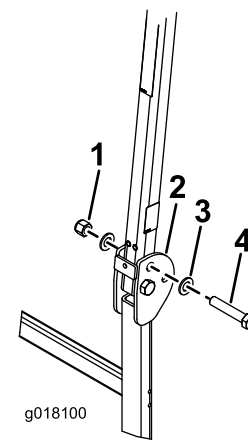
11. Montera ett stagfäste löst på varje stag på vardera sida av maskinen med en skruv

14. Sätt solskärmen på ramen i enlighet med Figur 13 och rikta samtidigt in monteringshålen.



Figur 13

g245151



Figur 15

g018100

g018100

- |                            |               |
|----------------------------|---------------|
| 1. Flänsskruv (5/16 x 1¼") | 3. Hylsa      |
| 2. Liten bricka            | 4. Klämmutter |

- |                |                         |
|----------------|-------------------------|
| 1. Mutter (¾") | 3. Bricka (13/16 x 1½") |
| 2. Störbåge    | 4. Skruv (¾")           |

15. Montera solskärmens hörn löst på ramen med en flänsskruv (5/16 x 1 ¼ tum), en liten bricka och en hylsa (Figur 13).

16. Dra åt solskärmens fästskruvar till 5–6 N·m.

**Viktigt:** Dra inte åt monteringskruvarna för hårt eftersom solskärmen då kan spricka.

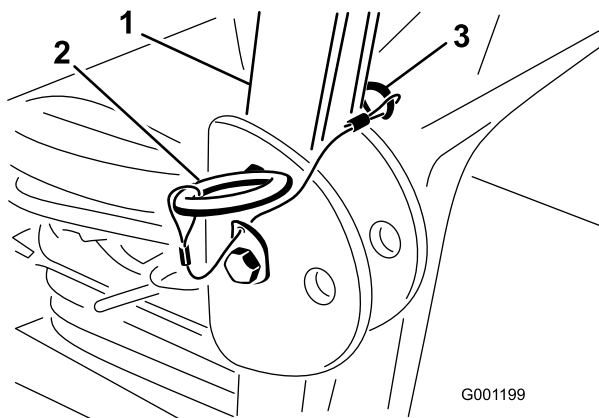
3. Montera skruvarna och brickorna i hålen som stiften togs bort från (Figur 15).
4. Montera en till bricka på varje skruv och fäst med muttrar (¾") enligt Figur 15. Dra åt muttrarna till 323–396 N·m.
5. Dra åt vältskyddets axelbult (Figur 15) till 91–113 N·m så att störbågen och solskärmen inte hoppar.
6. Sätt vältskyddets monteringsfäste ovanpå traktorenhetens störbåge (Figur 16).

**Obs:** Kontrollera att störbågen är centrerad i vältskyddets monteringsfäste.

## Montera solskärmen

### Groundsmaster 3280

1. Ta bort hårnålssprintarna och de två tapparna när störbågen är i det övre läget (Figur 14).

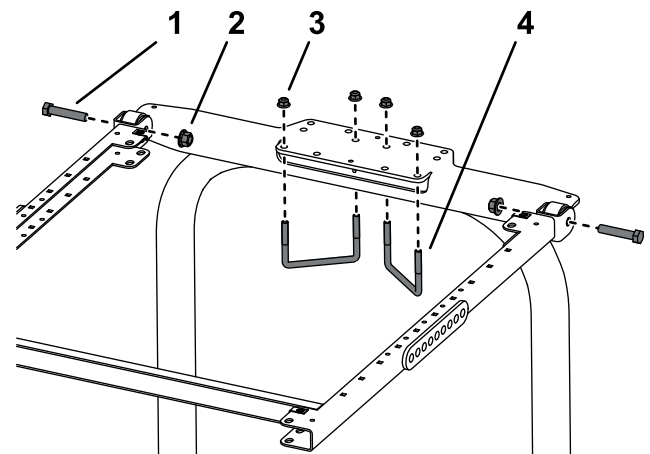


Figur 14

G001199

g001199

- |             |                  |
|-------------|------------------|
| 1. Störbåge | 3. Hårnålssprint |
| 2. Tapp     |                  |



Figur 16

g246185

- |                        |                           |
|------------------------|---------------------------|
| 1. Skruv (½ x 2 ½ tum) | 3. Flänsmutter (¾ tum)    |
| 2. Flänsmutter (½ tum) | 4. U-bult (4 ⅞ x 2 ¾ tum) |

2. Sätt en bricka (13/16 x 1½") på varje skruv (¾ x 4") enligt Figur 15.

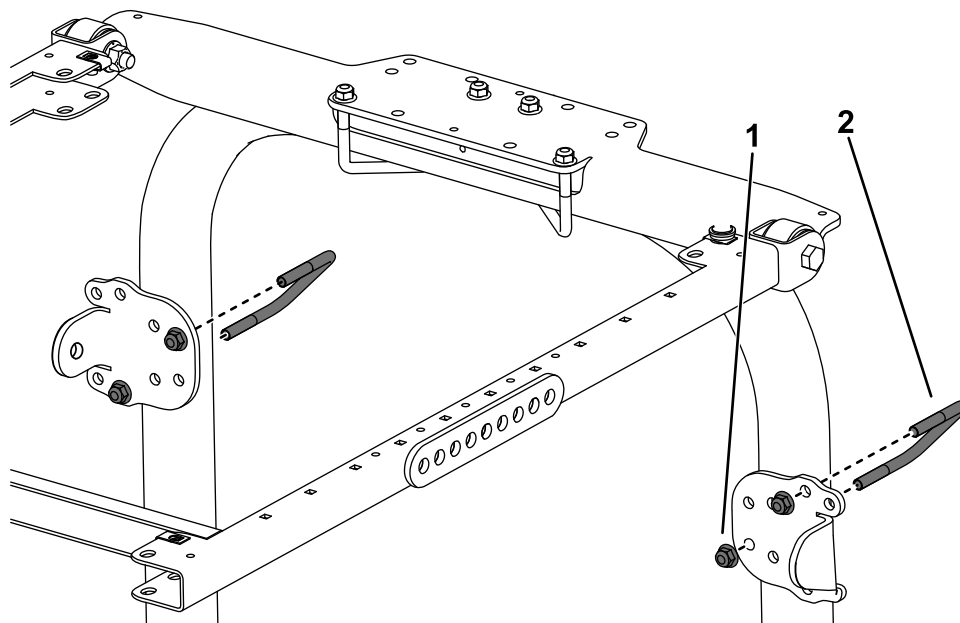
7. Fäst ramanordningen vid vältskyddets monteringsfäste (Figur 16).

8. Använd de monteringshål som visas i Figur 16 och montera vältskyddets monteringsfäste

ovanpå störbågen med två U-bultar (4 7/8 x 2 3/4 tum) och fyra flänsmuttrar.

med en U-bult (3 7/8 x 2 3/4 tum) och två flänsmuttrar.

9. Använd de monteringshål som visas i [Figur 17](#) och fäst stagfästena löst på störbågsstolparna



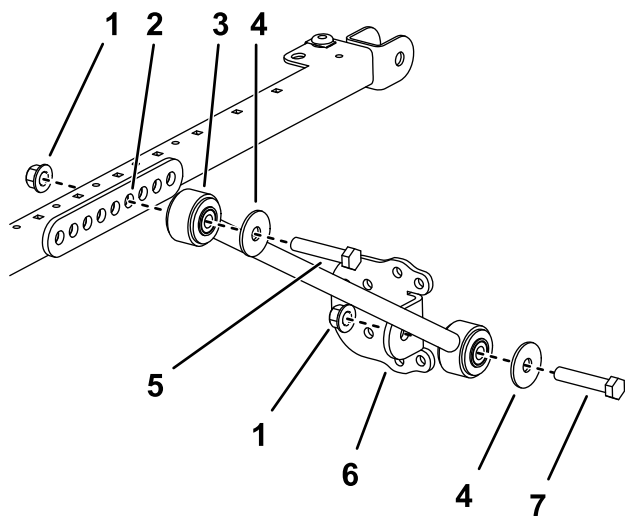
g482770

**Figur 17**

1. Flänsmutter (3/8 tum)

2. U-bult (3 7/8 x 2 3/4 tum)

10. Montera en skarvlänk löst på båda sidor om solskärmsramen i stagfästets fjärde hål med två skruvar (1/2 tum x 2 3/4 tum) och två flänsmuttrar (1/2 tum) enligt [Figur 18](#).



g267174

**Figur 18**

1. Flänsmutter (1/2 tum)  
2. Monteringshål  
3. Stag  
4. Bricka (1/2 tum)

5. Skruv (1/2 x 2 3/4 tum)  
6. Stagfäste  
7. Skruv (1/2 x 2 1/2 tum)

11. Fäst ett stagfäste löst på varje stag med en skruv (1/2 x 2 1/2 tum), en bricka (1/2 tum) och en flänsmutter (1/2 tum) enligt [Figur 18](#).

12. Flytta stagfästena upp eller ned på de lodräta störbågsstolparna tills solskärmsramen sitter parallellt med marken. Dra sedan åt U-bultens flänsmuttrar så att monteringsfästena fästs på stolparna.

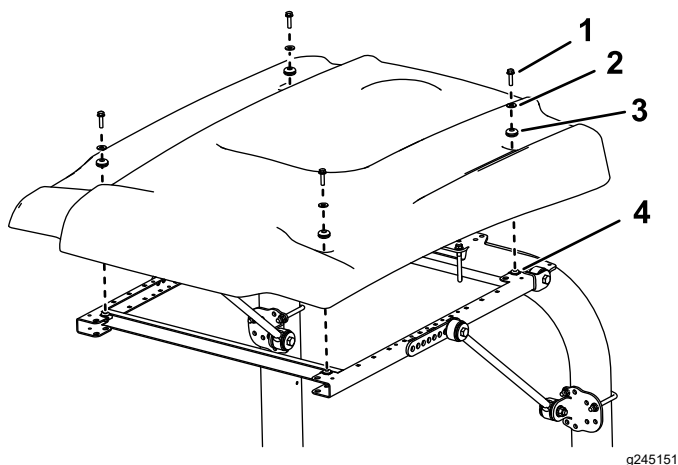
**Obs:** Kontrollera att ramen sitter parallellt med marken med ett vattenpass.

13. Dra åt alla kvarvarande flänsmuttrar enligt nedan:

- Dra åt flänsmuttrarna (3/8 tum) till 41–55 Nm.
- Dra åt flänsmuttrarna (1/2 tum) till 113–141 Nm.

14. Sätt solskärmen på ramen i enlighet med [Figur 19](#) och rikta samtidigt in monteringshålen.





Figur 19

g245151

- |                            |               |
|----------------------------|---------------|
| 1. Flänsskruv (5/16 x 1¼") | 3. Hylsa      |
| 2. Liten bricka            | 4. Klämmutter |

15. Montera solskärmens hörn löst på ramen med en flänsskruv (5/16 x 1¼ tum), en liten bricka och en hylsa (Figur 19).

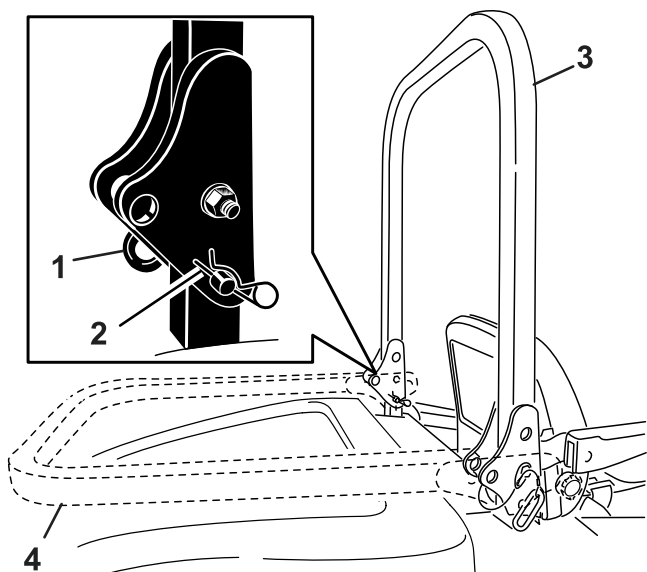
16. Dra åt solskärmens fästskruvar till 5–6 N·m.

**Viktigt:** Dra inte åt monteringskruvarna för hårt eftersom solskärmen då kan spricka.

## Montera solskärmen

### Groundsmaster 360 eller 7200

1. Ta bort hårnålssprintarna och de två tapparna när störbågen är i det övre läget (Figur 20).

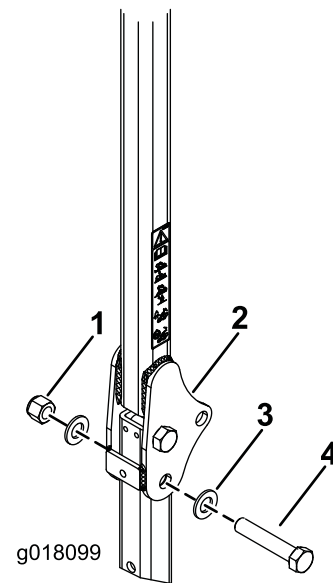


Figur 20

g187726

- |                  |                             |
|------------------|-----------------------------|
| 1. Tapp          | 3. Störbåge (upphöjt läge)  |
| 2. Hårnålssprint | 4. Störbåge (nedsänkt läge) |

2. Sätt en bricka (13/16 × 1½") på varje skruv (3/4 × 4") enligt Figur 21.



Figur 21

g018099

g018099

- |                |                         |
|----------------|-------------------------|
| 1. Mutter (¾") | 3. Bricka (13/16 × 1½") |
| 2. Störbåge    | 4. Skruv (¾")           |

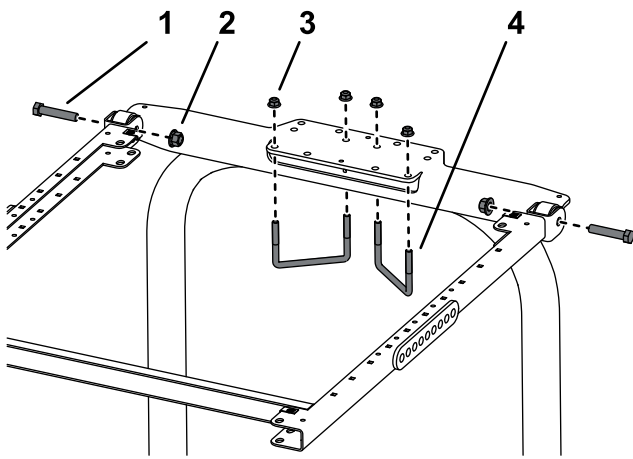
3. Montera skruvarna och brickorna i hålen som stiften togs bort från (Figur 21).

4. Montera en till bricka på varje skruv och fäst med muttrar (¾") enligt Figur 21. Dra åt muttrarna till 323–396 N·m.

5. Dra åt vältskyddets axelbult (Figur 21) till 91–113 N·m så att störbågen och solskärmen inte hoppar.

6. Sätt vältskyddets monteringsfäste ovanpå traktorenhetens störbåge (Figur 22).

**Obs:** Kontrollera att störbågen är centrerad i vältskyddets monteringsfäste.

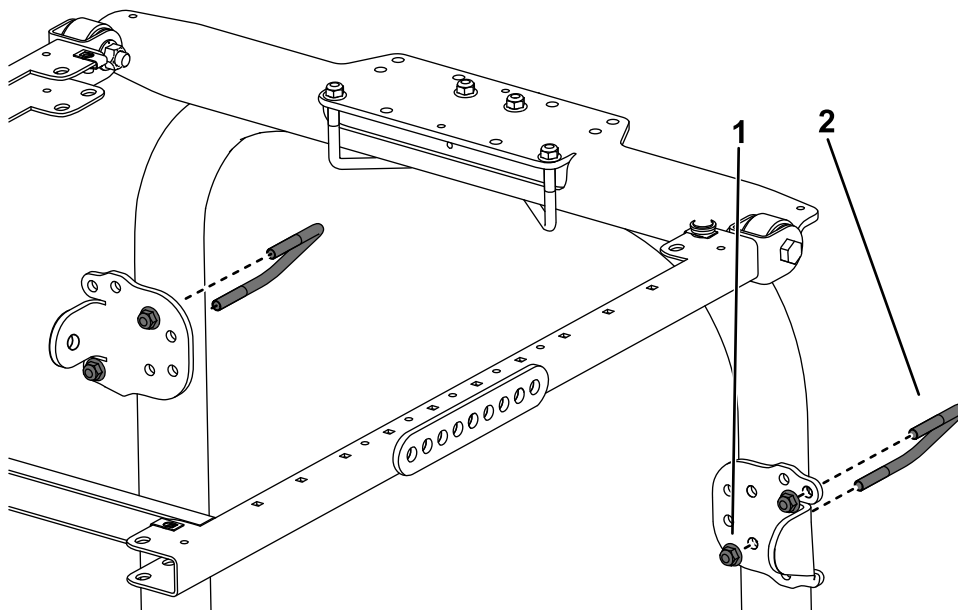


**Figur 22**

g246185

- |  |   |
|--|---|
| 1. Skruv ( $\frac{1}{2} \times 2 \frac{1}{2}$ tum) | 3. Flänsmutter ( $\frac{3}{8}$ tum)                   |
| 2. Flänsmutter ( $\frac{1}{2}$ tum)                | 4. U-bult ( $4 \frac{7}{8} \times 2 \frac{3}{4}$ tum) |

7. Använd de monteringshål som visas i [Figur 22](#) och montera fästet ovanpå störbågen med två U-bultar ( $4 \frac{7}{8} \times 2 \frac{3}{4}$  tum) och fyra flänsmuttrar.
8. Använd de monteringshål som visas i [Figur 23](#) och fäst stagfästena löst på störbågsstolparna med en U-bult ( $3 \frac{7}{8} \times 2 \frac{3}{4}$  tum) och två flänsmuttrar.

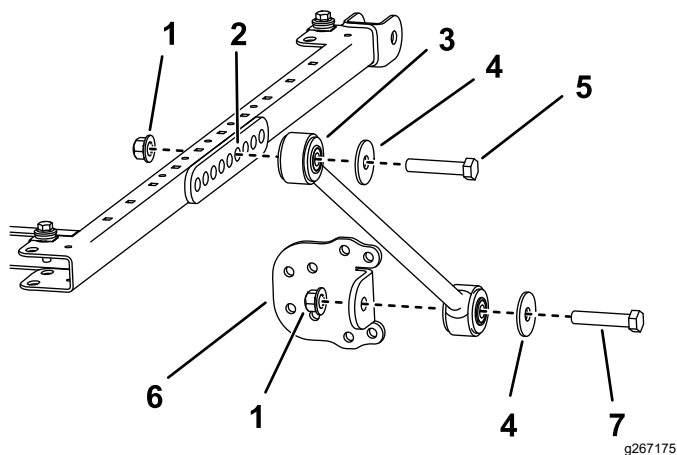


**Figur 23**

g482771

- |                                     |   |
|-------------------------------------|---|
| 1. Flänsmutter ( $\frac{3}{8}$ tum) | 2. U-bult ( $3 \frac{7}{8} \times 2 \frac{3}{4}$ tum) |
|-------------------------------------|---|

9. Fäst ett stag löst på båda sidor om solskärmsramen i stagfästets sjätte hål med en skruv ( $\frac{1}{2} \times 2 \frac{3}{4}$  tum), en bricka ( $\frac{1}{2}$  tum) och en flänsmutter ( $\frac{1}{2}$  tum) enligt [Figur 24](#).



Figur 24

- |                        |                        |
|------------------------|------------------------|
| 1. Flänsmutter (½ tum) | 5. Skruv (½ x 2¾ tum)  |
| 2. Monteringshål       | 6. Stagfäste           |
| 3. Stag                | 7. Skruv (½ x 2 ½ tum) |
| 4. Bricka (½ tum)      |                        |

10. Fäst ett stagfäste löst på varje stag med en skruv (½ x 2 ½ tum), en bricka (½ tum) och en flänsmutter (½ tum) enligt Figur 24.

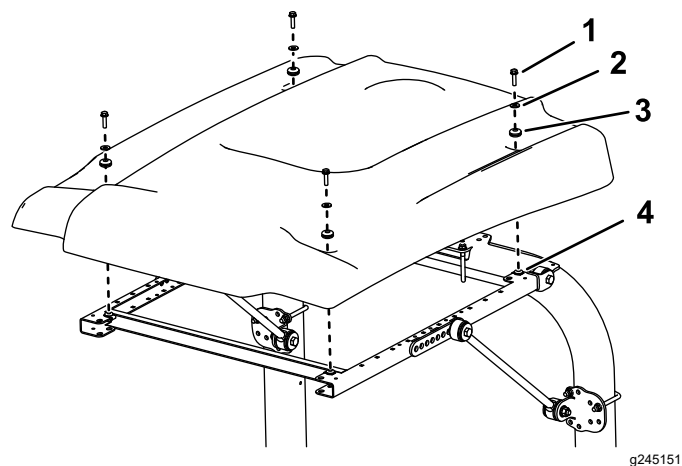
**Obs:** U-bultarna har inte monterats symmetriskt.

11. Flytta stagfästena upp eller ned på de vertikala störbågsstolparna tills solskärmsramen sitter parallellt med golvet. Kontrollera att ramen sitter parallellt med marken med ett vattenpass. Dra sedan åt U-bultens flänsmuttrar så att stagfästena fästs på stolparna.

**Obs:** Använd de främre och bakre monteringshålen på stagfästet om du behöver mer justerbarhet.

12. Dra åt alla kvarvarande flänsmuttrar enligt nedan.
- Dra åt flänsmuttrarna (¾ tum) till 41–55 Nm.
  - Dra åt flänsmuttrarna (½ tum) till 113–141 Nm.

13. Sätt solskärmen på ramen i enlighet med Figur 25 och rikta samtidigt in monteringshålen.



Figur 25

- |                            |               |
|----------------------------|---------------|
| 1. Flänsskruv (5/16 x 1¼") | 3. Hylsa      |
| 2. Liten bricka            | 4. Klämmutter |

14. Montera solskärmens hörn löst på ramen med en flänsskruv (5/16 x 1 ¼ tum), en liten bricka och en hylsa (Figur 25).

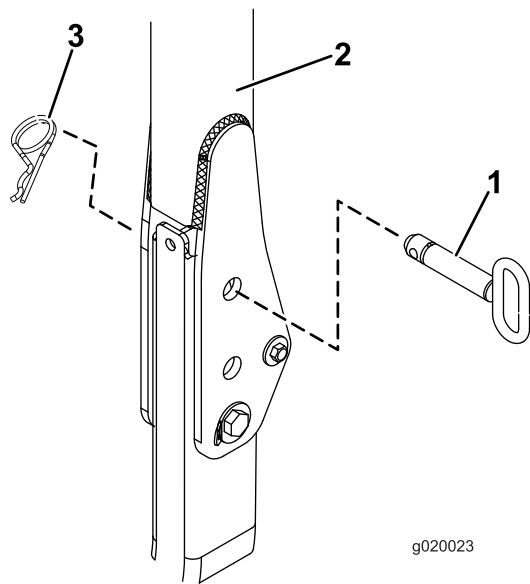
15. Dra åt solskärmens fästskruvar till 5–6 N·m.

**Viktigt:** Dra inte åt monteringskruvarna för hårt eftersom solskärmen då kan spricka.

## Montera solskärmen

### Maskiner i serierna Groundsmaster 3500, 3505, 4000, och 4100 eller Reelmaster 3100, 3555, och 3575

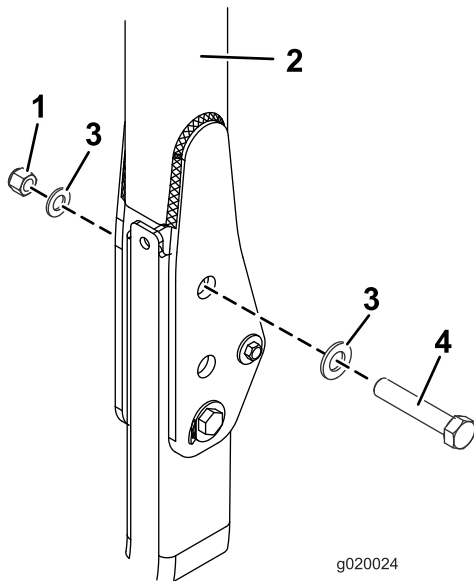
1. När du installerar Universalsolskärmen på en Reelmaster 3100-traktorenhet eller en Groundsmaster 3500/3505-traktorenhet ska du installera hjulviktsatsen.
2. För traktorenheterna Reelmaster 3555 och 3575 hoppar du till steg 10. För andra modeller tar du bort hårnålssprintarna och de två tapparna när störbågen är i det övre läget (Figur 26).



**Figur 26**

- |              |                  |
|--------------|------------------|
| 1. Tapp      | 3. Hårnålssprint |
| 2. Störtbåge |                  |

3. Sätt en bricka ( $13/16 \times 1\frac{1}{2}$ ") på varje skruv ( $3/4 \times 4$ ") enligt [Figur 27](#).

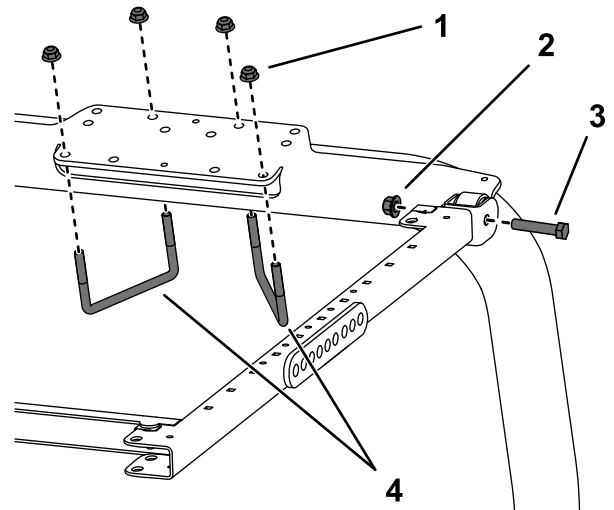


**Figur 27**

- |                      |  |
|----------------------|--|
| 1. Mutter ( $3/4$ ") | 3. Bricka ( $13/16 \times 1\frac{1}{2}$ ") |
| 2. Störtbåge         | 4. Skruv ( $3/4$ ")                        |

4. Montera skruvarna och brickorna i hålen som stiften togs bort från ([Figur 27](#)).
5. Montera en till bricka på varje skruv och fäst med en mutter ( $3/4$ ") enligt [Figur 27](#). Dra åt muttrarna till 323–396 N·m.

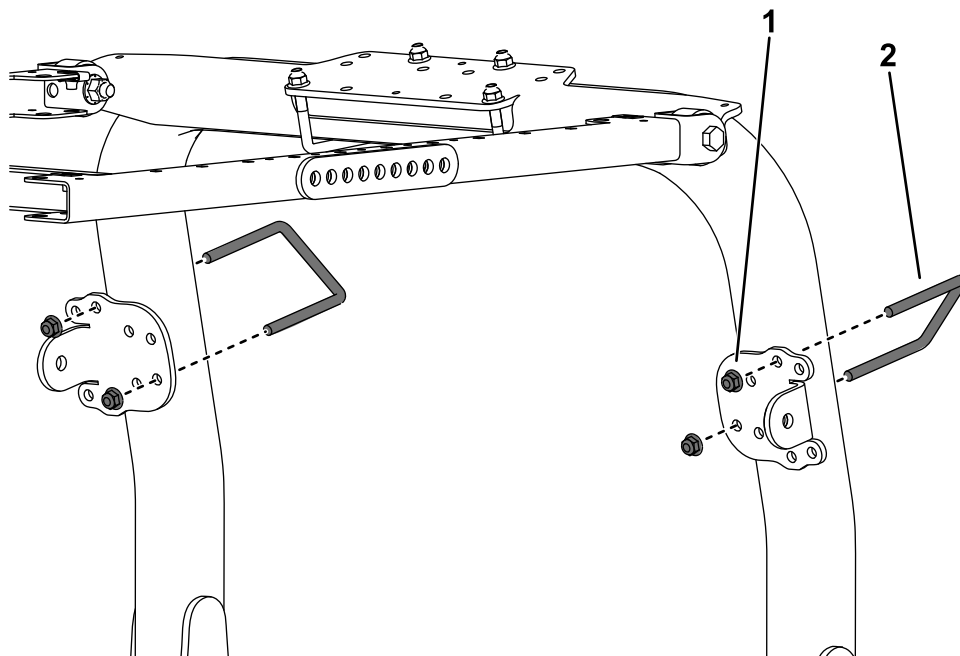
6. Dra åt vältskyddets axelbult ([Figur 27](#)) till 91–113 N·m så att störbågen och solskärmen inte hoppar.
7. Sätt vältskyddets monteringsfäste ovanpå traktorenhetens störbåge ([Figur 28](#)). Kontrollera att störbågen är centrerad i vältskyddets monteringsfäste.



**Figur 28**

- |                             |   |
|-----------------------------|---|
| 1. Flänsmutter ( $3/8$ tum) | 3. Skruv ( $1/2 \times 2\frac{1}{2}$ tum) |
| 2. Flänsmutter ( $1/2$ tum) | 4. U-bult ( $4\frac{7}{8} \times 4$ tum)  |

8. Använd de monteringshål som visas i [Figur 28](#) och fäst vältskyddets monteringsfäste ovanpå störbågen med två U-bultar ( $4\frac{7}{8} \times 4$  tum) och fyra flänsmuttrar.
9. Använd de monteringshål som visas i [Figur 29](#) och fäst stagfästena löst på störbågsstolparna med en U-bult ( $3\frac{7}{8} \times 4$  tum) och två flänsmuttrar.



g482772

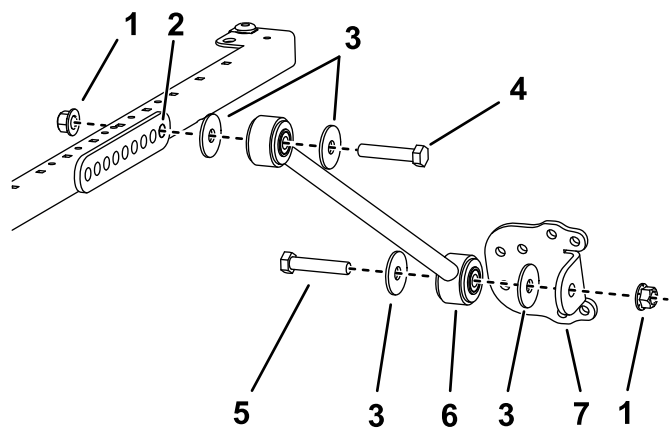
**Figur 29**

1. Flänsmutter ( $\frac{3}{8}$  tum)

2. U-bult ( $3 \frac{7}{8} \times 4$  tum)

10. Fäst ett stag löst på stagfästena på båda sidor om solskärmsramen på följande sätt:

- Fäst ett stag löst på båda sidorna om solskärmsramen i stagfästenas **bakre** hål för modellerna 03820, 03821, 30604, 30605, 30608 och 30609 med en skruv ( $\frac{1}{2} \times 2 \frac{1}{2}$  tum), en bricka ( $\frac{1}{2}$  tum) och en flänsmutter ( $\frac{1}{2}$  tum) enligt [Figur 30](#).
- Fäst ett stag löst på båda sidorna om solskärmsramen i stagfästenas **andra** hål för modellerna 30446, 30446N, 30447 och 30447N med en skruv ( $\frac{1}{2} \times 2 \frac{1}{2}$  tum), en bricka ( $\frac{1}{2}$  tum) och en flänsmutter ( $\frac{1}{2}$  tum) enligt [Figur 31](#).



g267177

**Figur 30**

Modeller: 03820, 03821, 30604, 30605, 30608 och 30609.

1. Flänsmutter ( $\frac{1}{2}$  tum)

2. Monteringshål

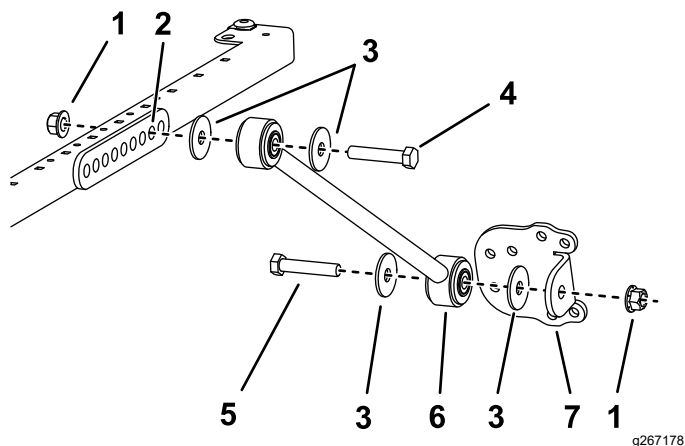
3. Bricka ( $\frac{1}{2}$  tum)

4. Skruv ( $\frac{1}{2} \times 2 \frac{3}{4}$  tum)

5. Skruv ( $\frac{1}{2} \times 2 \frac{1}{2}$  tum)

6. Stag

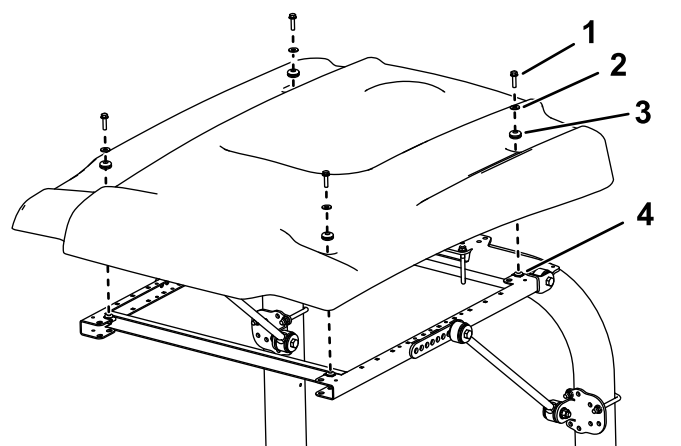
7. Stagfäste



Figur 31

Modellerna 30446, 30446N, 30447 och 30447N

- |                        |                        |
|------------------------|------------------------|
| 1. Flänsmutter (½ tum) | 5. Skruv (½ x 2 ½ tum) |
| 2. Monteringshål       | 6. Stag                |
| 3. Bricka (½ tum)      | 7. Stagfäste           |
| 4. Skruv (½ x 2¾ tum)  |                        |



Figur 32

- |                            |               |
|----------------------------|---------------|
| 1. Flänsskruv (5/16 x 1¼") | 3. Hylsa      |
| 2. Liten bricka            | 4. Klämmutter |

- Montera solskärmens hörn löst på ramen med en flänsskruv (5/16 x 1¼ tum), en liten bricka och en hylsa (Figur 32).
- Dra åt solskärmens fästskruvar till 5–6 N·m.

**Viktigt:** Dra inte åt monteringskruvarna för hårt eftersom solskärmen då kan spricka.

- Fäst ett stagfäste löst på varje stag med en skruv (½ x 2 ½ tum), en bricka (½ tum) och en flänsmutter (½ tum) enligt Figur 30.
- Flytta stagfästena upp eller ned på de lodräta störbågsstolparna tills solskärmsramen sitter parallellt med golvet.

**Obs:** Kontrollera att ramen sitter parallellt med marken med ett vattenpass.

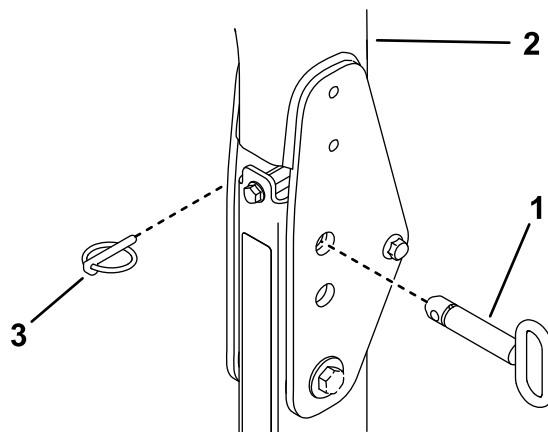
- Dra åt U-bultens flänsmuttrar så att monteringsfästena fästs på stolparna.
- Dra åt alla kvarvarande flänsmuttrar enligt nedan:
  - Dra åt flänsmuttrarna (¾ tum) till 41–55 Nm.
  - Dra åt flänsmuttrarna (½ tum) till 113–141 Nm.

- Sätt solskärmen på ramen i enlighet med Figur 32 och rikta samtidigt in monteringshålen.

## Montera solskärmen

### Groundsmaster 4500 och 4700 eller Reelmaster 6700 och 7000

- Ta bort hårnålssprinten och tappen när störbågen är i det övre läget.

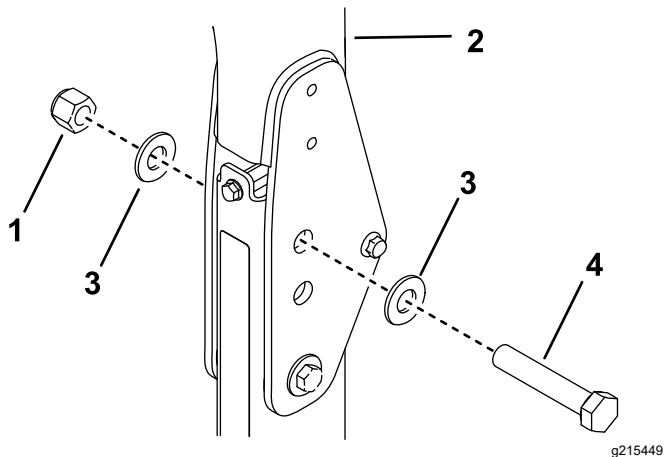


Figur 33

- |             |                  |
|-------------|------------------|
| 1. Tapp     | 3. Hårnålssprint |
| 2. Störbåge |                  |

- Sätt en bricka (13/16 x 1½") på varje skruv (3/4 x 4") enligt Figur 34.

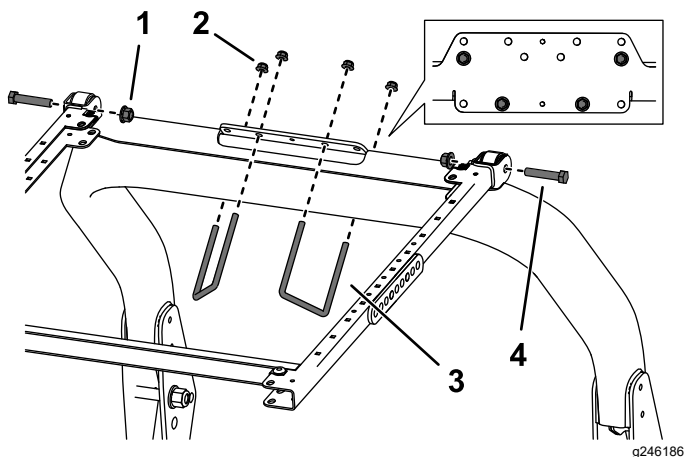
- Montera skruvarna och brickorna i hålen där tapparna satt (Figur 34).
- Montera en till bricka på varje skruv och fäst med en mutter (3/4 tum) enligt Figur 34.
- Dra åt vältskyddets axelbult till 91–113 N·m så att störbågen och solskärmen inte hoppar.



Figur 34

- Mutter (3/4")
- Störbåge
- Bricka (13/16 × 1 1/2")
- Skruv (3/4")

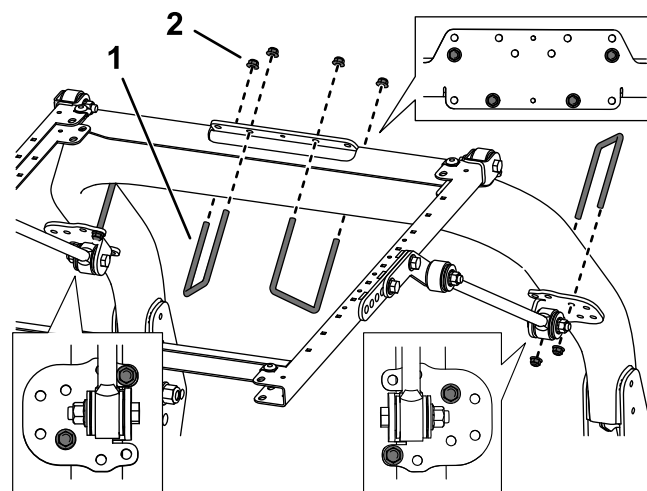
- Sätt vältskyddets monteringsfäste ovanpå traktorenhetens störbåge (Figur 35). Kontrollera att störbågen är centrerad i vältskyddets monteringsfäste.



Figur 35

- Flänsmutter (1/2 tum)
- Flänsmutter (3/8 tum)
- U-bult (3 7/8 × 5 tum)
- Skruv (1/2 × 2 1/2 tum)

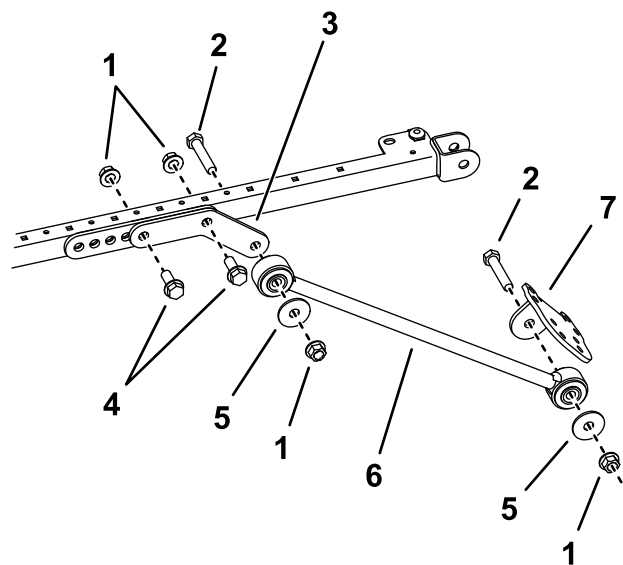
- Använd de monteringshål som visas i Figur 35 och montera vältskyddets monteringsfäste ovanpå störbågen med två U-bultar (3 1/2 tum) och fyra flänsmuttrar.
- Använd de monteringshål som visas i Figur 36 och fäst stagfästena löst på störbågsstolparna med en U-bult (3 7/8 × 5 tum) och två flänsmuttrar.



Figur 36

- U-bult (3 7/8 × 5 tum)
- Flänsmutter (3/8 tum)

- Montera en skarvlänk löst på båda sidor om solskärmsramen i monteringsfästets bakersta och mittersta hål med två skruvar (1/2 tum × 1 1/2 tum) och två flänsmuttrar (1/2 tum) enligt Figur 37.
- Fäst ett stag på utsidan av respektive skarvlänk med en skruv (1/2 × 2 1/2 tum), bricka (1/2 tum) och flänsmutter (1/2 tum) enligt Figur 37.



Figur 37

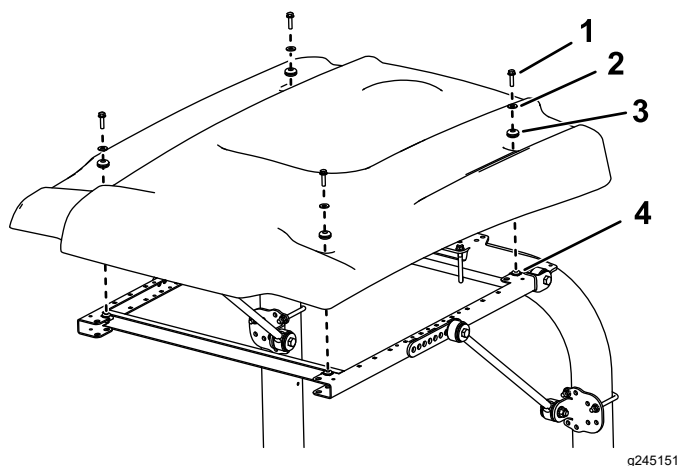
- Flänsmutter (1/2 tum)
- Skruv (1/2 × 2 1/2 tum)
- Skarvlänk
- Skruv (1/2 × 1 1/2 tum)
- Bricka (1/2")
- Stag
- Stagfäste

- Fäst ett stagfäste löst på varje stag med en skruv (1/2 × 2 1/2 tum), en bricka (1/2 tum) och en flänsmutter (1/2 tum) enligt Figur 37.

12. Flytta stagfästena upp eller ned på de lodräta störbågsstolparna tills solskärmsramen sitter parallellt med golvet.

**Obs:** Kontrollera att ramen sitter parallellt med marken med ett vattenpass.

13. Dra åt U-bultens fläsmuttrar så att monteringsfästena fästs på stolparna.
14. Dra åt alla kvarvarande fläsmuttrar enligt nedan:
- Dra åt fläsmuttrarna ( $\frac{3}{8}$  tum) till 41–55 Nm.
  - Dra åt fläsmuttrarna ( $\frac{1}{2}$  tum) till 113–141 Nm.
15. Sätt solskärmen på ramen i enlighet med [Figur 38](#) och rikta samtidigt in monteringshålen.



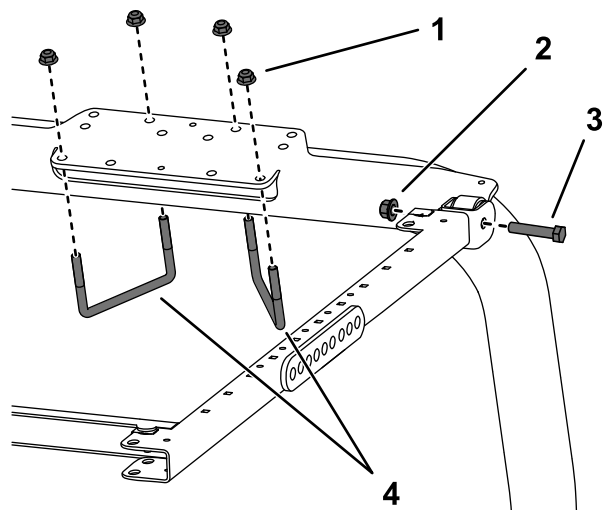
**Figur 38**

- |                              |               |
|------------------------------|---------------|
| 1. Flänskruv (5/16 x 1 1/4") | 3. Hylsa      |
| 2. Liten bricka              | 4. Klämmutter |

16. Montera solskärmens hörn löst på ramen med en flänskruv (5/16 x 1 1/4 tum), en liten bricka och en hylsa ([Figur 38](#)).
17. Dra åt solskärmens fästsruvar till 5–6 N·m.

**Viktigt:** Dra inte åt monteringskruvarna för hårt eftersom solskärmen då kan spricka.

att störbågen är centrerad i vältskyddets monteringsfäste.



**Figur 39**

- |                                    |  |
|------------------------------------|--|
| 1. Fläsmutter ( $\frac{3}{8}$ tum) | 3. Skruv ( $\frac{1}{2}$ x 2 1/2 tum)    |
| 2. Fläsmutter ( $\frac{1}{2}$ tum) | 4. U-bult ( $4 \frac{7}{8}$ x 2 3/4 tum) |

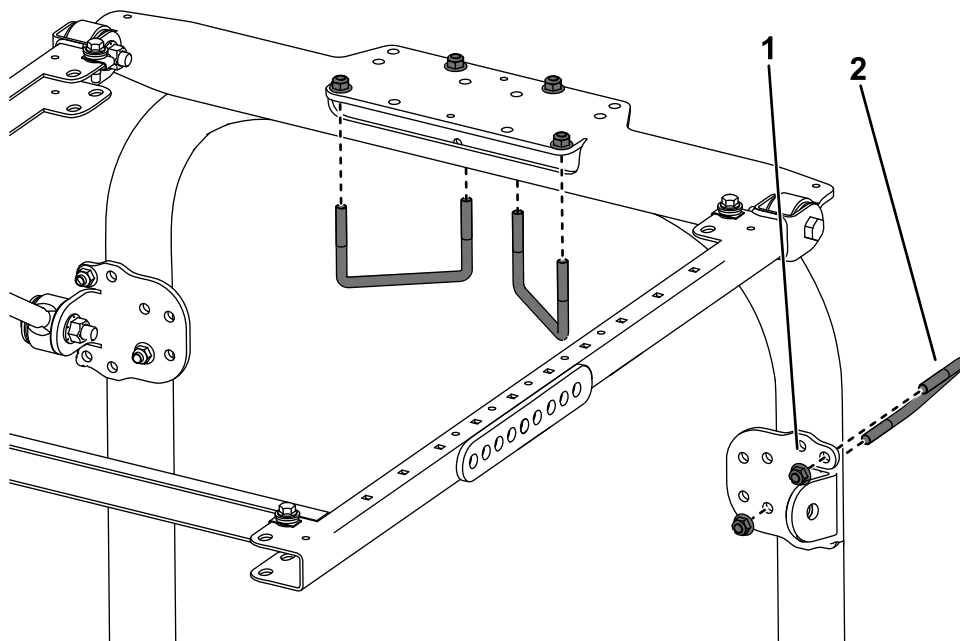
2. Använd de monteringshål som visas i [Figur 39](#) och montera vältskyddets monteringsfäste ovanpå störbågen med två U-bultar ( $4 \frac{7}{8}$  x  $2 \frac{3}{4}$  tum) och fyra fläsmuttrar.
3. Använd de monteringshål som visas i [Figur 40](#) och fäst stagfästena löst på störbågsstolparna med en U-bult ( $3 \frac{7}{8}$  x 4 tum) och två fläsmuttrar.

## Montera solskärmen

### Reelmaster 5010 eller Groundmaster 4300

1. Sätt vältskyddets monteringsfäste ovanpå traktorenhetens störbåge ([Figur 39](#)). Kontrollera



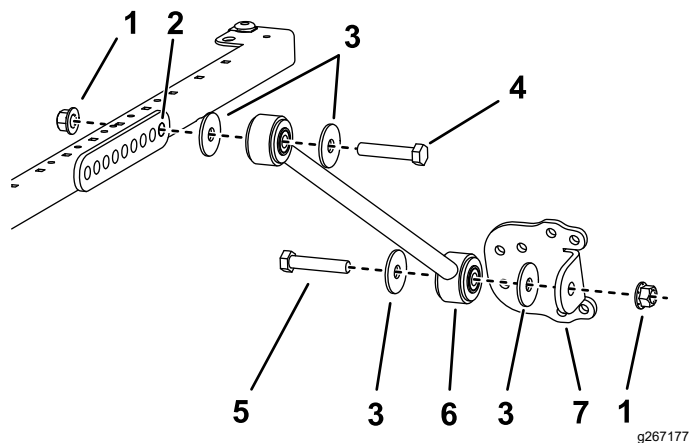


Figur 40

g482773

1. Flänsmutter (3/8 tum)
2. U-bult (3 7/8 x 4 tum)

4. Fäst ett stag löst på båda sidor om solskärmsramen i stagfästets bakersta hål med en skruv (1/2 x 2 3/4 tum), två brickor (1/2 tum) och en flänsmutter (1/2 tum) enligt Figur 41.



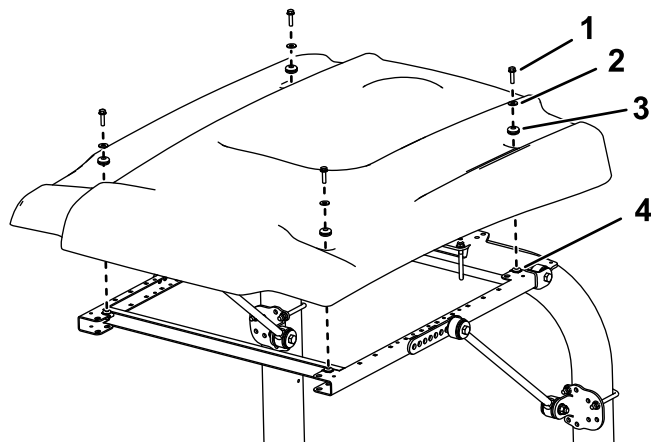
Figur 41

1. Flänsmutter (1/2 tum)
2. Monteringshål
3. Bricka (1/2 tum)
4. Skruv (1/2 x 2 3/4 tum)
5. Skruv (1/2 x 2 1/2 tum)
6. Stag
7. Stagfäste

5. Fäst ett stagfäste löst vid varje stag med en skruv (1/2 x 2 1/2 tum), två brickor (1/2 tum) och en flänsmutter (1/2 tum) enligt Figur 41.
6. Flytta stagfästena upp eller ned på de lodräta stötbågsstolparna tills solskärmsramen sitter parallellt med golvet.

**Obs:** Kontrollera att ramen sitter parallellt med marken med ett vattenpass.

7. Dra åt U-bultens flänsmuttrar så att monteringsfästena fästs på stolparna.
8. Dra åt alla kvarvarande flänsmuttrar enligt nedan:
  - Dra åt flänsmuttrarna (3/8 tum) till 41–55 Nm.
  - Dra åt flänsmuttrarna (1/2 tum) till 113–141 Nm.
9. Sätt solskärmen på ramen i enlighet med Figur 42 och rikta samtidigt in monteringshålen.



Figur 42

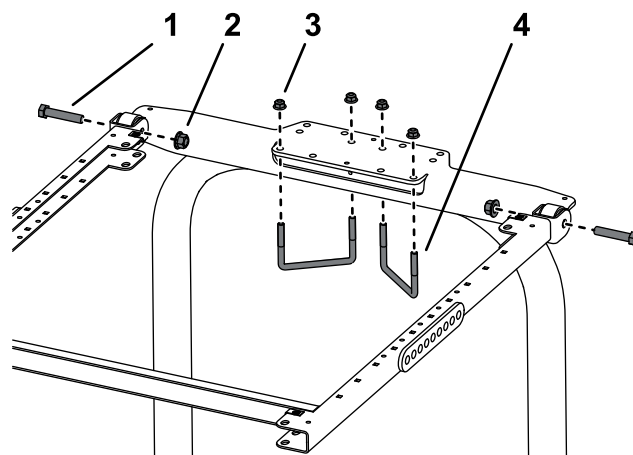
g245151

1. Flänsskruv (5/16 x 2 1/4")
2. Liten bricka
3. Hylsa
4. Klämmutter

10. Montera solskärmens hörn löst på ramen med en flänsskruv (5/16 x 1 ¼ tum), en liten bricka och en hylsa (Figur 42).

11. Dra åt solskärmens fästskruvar till 5–6 N·m.

**Viktigt:** Dra inte åt monteringskruvarna för hårt eftersom solskärmen då kan spricka.



g246185

Figur 43

- |                        |                           |
|------------------------|---------------------------|
| 1. Skruv (½ x 2 ½ tum) | 3. Flänsmutter (¾ tum)    |
| 2. Flänsmutter (½ tum) | 4. U-bult (4 ⅞ x 2 ¾ tum) |

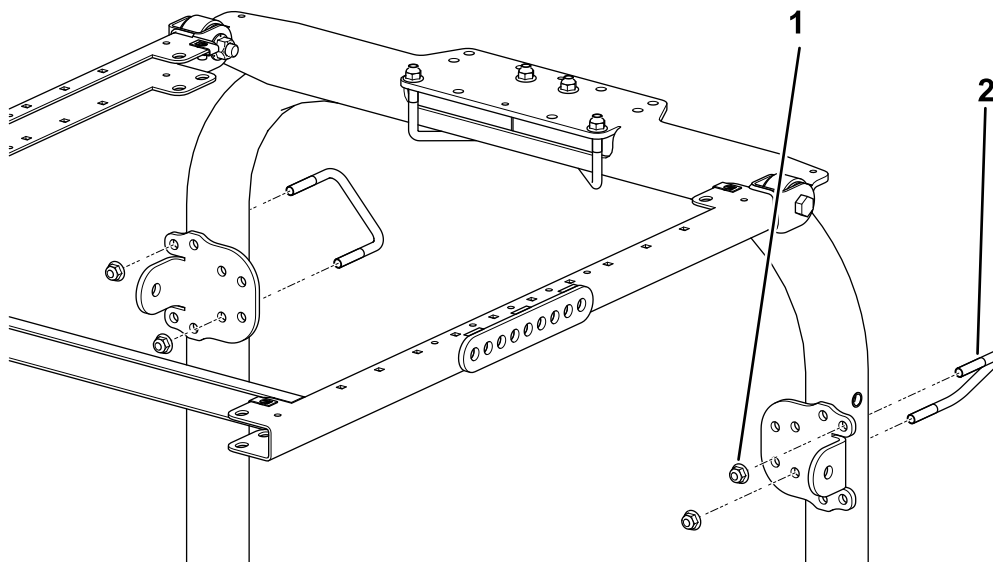
## Montera solskärmen

### Multi Pro 1750

1. Sätt vältskyddets monteringsfäste ovanpå grässpriidarens störbåge (Figur 43).

**Obs:** Kontrollera att störbågen är centrerad i vältskyddets monteringsfäste.

2. Fäst ramanordningen vid vältskyddets monteringsfäste (Figur 43).
3. Använd de monteringshål som visas i Figur 43 och montera vältskyddets monteringsfäste ovanpå störbågen med två U-bultar (4 ⅞ x 2 ¾ tum) och fyra flänsmuttrar.
4. Använd de monteringshål som visas i Figur 44 och fäst stagfästena löst på störbågsstolparna med en U-bult (3 ⅞ x 2 ¾ tum) och två flänsmuttrar.

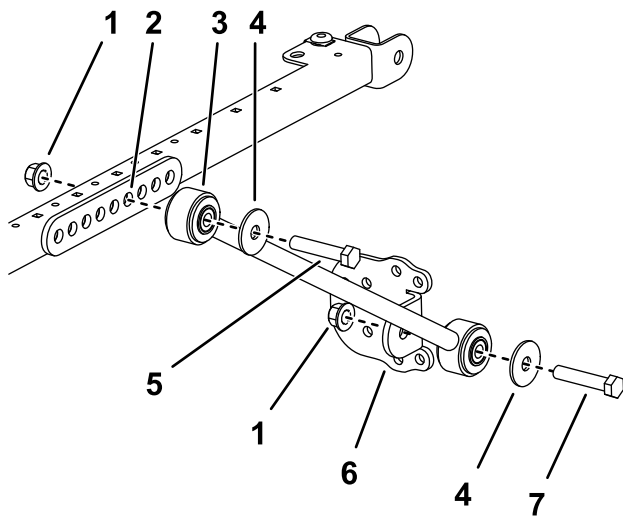


g482774

Figur 44

- |                        |                           |
|------------------------|---------------------------|
| 1. Flänsmutter (¾ tum) | 2. U-bult (3 ⅞ x 2 ¾ tum) |
|------------------------|---------------------------|

5. Montera en skarvlänk löst på båda sidor om solskärmsramen i stagfästets fjärde hål med två skruvar (½ tum x 2 ¾ tum) och två flänsmuttrar (½ tum) enligt Figur 45.



Figur 45

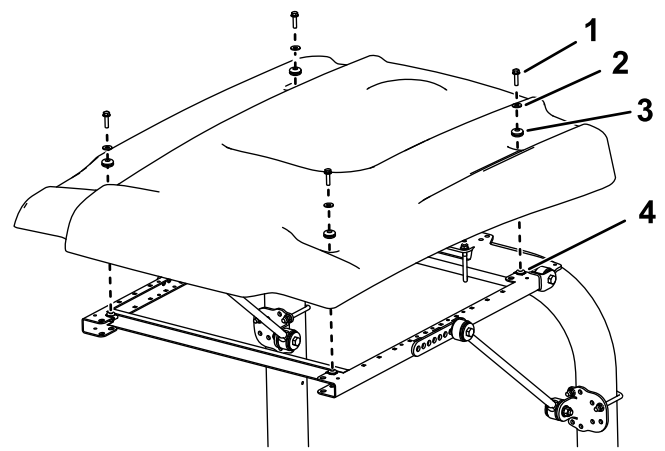
g267174

- |                        |                        |
|------------------------|------------------------|
| 1. Flänsnutter (½ tum) | 5. Skruv (½ x 2¾ tum)  |
| 2. Monteringshål       | 6. Stagfäste           |
| 3. Stag                | 7. Skruv (½ x 2 ½ tum) |
| 4. Bricka (½ tum)      |                        |

- Fäst ett stagfäste löst på varje stag med en skruv (½ x 2 ½ tum), en bricka (½ tum) och en flänsnutter (½ tum) enligt [Figur 45](#).
- Flytta stagfästena upp eller ned på de lodräta störbågsstolparna tills solskärmsramen sitter parallellt med marken. Dra sedan åt U-bultens flänsnuttrar så att monteringsfästena fästs på stolparna.

**Obs:** Kontrollera att ramen sitter parallellt med marken med ett vattenpass.

- Dra åt alla kvarvarande flänsnuttrar enligt nedan:
  - Dra åt flänsnuttrarna (¾ tum) till 41–55 Nm.
  - Dra åt flänsnuttrarna (½ tum) till 113–141 Nm.
- Sätt solskärmen på ramen i enlighet med [Figur 46](#) och rikta samtidigt in monteringshålen.



Figur 46

g245151

- |                            |               |
|----------------------------|---------------|
| 1. Flänsskruv (5/16 x 1¼") | 3. Hylsa      |
| 2. Liten bricka            | 4. Klämmutter |

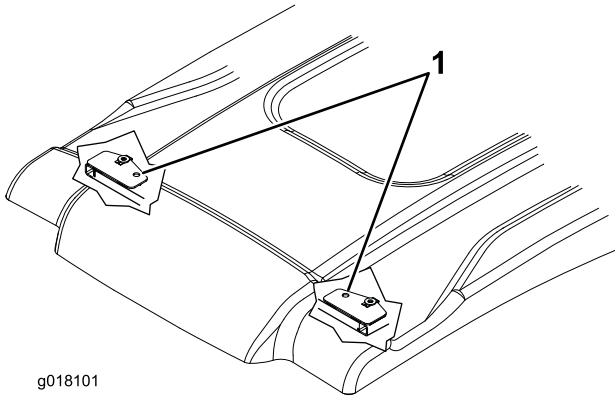
- Montera solskärmens hörn löst på ramen med en flänsskruv (5/16 x 1 ¼ tum), en liten bricka och en hylsa ([Figur 46](#)).
- Dra åt solskärmens fästskruvar till 5–6 N·m.

**Viktigt:** Dra inte åt monteringskruvarna för hårt eftersom solskärmen då kan spricka.

# Körning

## Transportera maskinen

Använd de två hålen på solskärmsramens framsida (under solskärmen) för att binda fast solskärmen när du transporterar maskinen så att den inte blåser upp i vinden (Figur 47).



g018101

g018101

Figur 47

1. Fästhål

---

## Underhåll

### Kontrollera och dra åt fästelementen

Kontrollera och dra åt fästelementen efter åtta timmars bruk. Inspektera fästelementen och dra åt dem regelbundet.

### Rengöra solskärmen

Använd händerna, en mjuk trasa eller svamp och tvätta med en mild tvål eller ett mildt rengöringsmedel för att lossa eller ta bort eventuell smuts som fastnat eller andra främmande partiklar.

**Obs:** Vissa rengöringsmedel och trasor kan repa eller påverka ytan på solskärmen. Testa rengöringsmedlet eller trasan på ett ställe som inte syns så väl.

# Anteckningar:

# Anteckningar:

# Försäkran om inbyggnad

The Toro Company, 8111 Lyndale Ave. South, Bloomington, Minnesota, USA försäkrar att följande enheter överensstämmer med nedanstående direktiv, förutsatt att de monteras i enlighet med medföljande anvisningar på vissa Toro-modeller, och enligt vad som anges i relevant deklARATION om överensstämmelse.

Modellnr	Serienr	Produktbeskrivning	Fakturabeskrivning	Allmän beskrivning	Direktiv
30669	—	Vit universalsolskärm, Groundsmaster- och Reelmaster-traktorenheter eller grässpridaren Multi Pro 1750	UNIVERSAL SUNSHADE - WHITE	Solskärm	2006/42/EG
30671	—	Röd universalsolskärm, Groundsmaster- och Reelmaster-traktorenheter eller grässpridaren Multi Pro 1750	UNIVERSAL SUNSHADE - RED	Solskärm	2006/42/EG

Relevant teknisk dokumentation har sammanställts enligt kraven i Del B i Bilaga VII i direktivet 2006/42/EG.

Vi åtar oss att vidarebefordra, enligt förfrågningar från nationella myndigheter, relevant information om detta delvis färdigställda verktyg. Vidarebefordringen sker elektroniskt.

Verktyget ska inte idrifttas förrän det har monterats i lämpliga Toro-modeller enligt anvisningarna i tillhörande deklARATION om överensstämmelse och i enlighet med alla andra tillgängliga anvisningar, efter vilket verktyget kan sägas överensstämma med alla relevanta direktiv.

Intygas:



Tom Langworthy  
Teknisk chef  
8111 Lyndale Ave. South  
Bloomington, MN 55420, USA  
mars 1, 2024

Auktoriserad representant:

Marcel Dutrieux  
Manager European Product Integrity  
Toro Europe NV  
Nijverheidsstraat 5  
2260 Oevel  
Belgium

# UK Declaration of Incorporation

The Toro Company, 8111 Lyndale Ave. South, Bloomington, Minnesota, USA försäkrar att följande enheter överensstämmer med nedanstående direktiv, förutsatt att de monteras i enlighet med anvisningarna som medföljer vissa Toro-modeller, och enligt vad som anges i relevant deklARATION om överensstämmelse.

Modellnr	Serienr	Produktbeskrivning	Fakturabeskrivning	Allmän beskrivning	Direktiv
30669	—	Vit universalsolskärm, Groundsmaster- och Reelmaster-traktorenheter eller grässpriaren Multi Pro 1750	UNIVERSAL SUNSHADE - WHITE	Solskärm	S.I. 2008 nr 1597 (maskinsäkerhet)
30671	—	Röd universalsolskärm, Groundsmaster- och Reelmaster-traktorenheter eller grässpriaren Multi Pro 1750	UNIVERSAL SUNSHADE - RED	Solskärm	S.I. 2008 nr 1597 (maskinsäkerhet)

Relevant teknisk dokumentation har sammanställts enligt kraven i förteckning 10 i S.I. 2008 nr 1597.

Vi åtar oss att vidarebefordra, enligt förfrågningar från nationella myndigheter, relevant information om detta delvis färdigställda verktyg. Vidarebefordringen sker elektroniskt.

Maskinen ska inte tas i drift förrän den har monterats på lämpliga Toro-modeller enligt anvisningarna i tillhörande försäkran om överensstämmelse och i enlighet med alla andra tillgängliga anvisningar, varefter maskinen kan sägas överensstämma med alla relevanta direktiv.

This declaration has been issued under the sole responsibility of the manufacturer.  
The object of the declaration is in conformity with relevant UK legislation.



Tom Langworthy  
Teknisk chef  
8111 Lyndale Ave. South  
Bloomington, MN 55420, USA  
mars 1, 2024

Auktoriserad representant:

Marcel Dutrieux  
Manager European Product Integrity  
Toro U.K. Limited  
Spellbrook Lane West  
Bishop's Stortford  
CM23 4BU  
United Kingdom