



# Universalsolskjerm

Groundsmaster®- eller Reelmaster®-trekkenheter eller Multi Pro®  
1750-gresspreder

Modellnr. 30669

Modellnr. 30671

## Installasjonsveiledning

Dette produktet er i samsvar med alle relevante europeiske direktiver. Hvis du vil ha mer informasjon, kan du se sammenstillingserklæringen (DOI) på baksiden av denne publikasjonen.

**Viktig:** Hvis du monterer universalsolskjermen på en Reelmaster 3100-trekkenhet eller en Groundsmaster 3500/3505-trekkenhet, må du også montere hjulvektsettet. Kontakt din autoriserte Toro-forhandler for riktig hjulvektsett.

## Sikkerhet

### Generelt

#### Før bruk

1. Gå gjennom og forstå innholdet i *monteringsinstruksjonene* før du monterer solskjermen.
2. Sørg for at alle verneplater, sikkerhetsinnretninger og merker er på plass. Hvis en verneplate, en sikkerhetsanordning eller et merke er defekt, uleselig eller skadet, må det repareres eller skiftes ut før arbeidet påbegynnes.
3. Ikke sveis, skjær, bor i, endre eller fjern veltebøylen på noen måte.
4. Stram alle løse muttere, bolter eller skruer, slik at du er sikker på at maskinen er trygg å bruke.

#### Under bruk

1. Vær svært forsiktig når du arbeider nær gjerder, grøfter eller i bakker.
2. Kontroller nøye at du har klaring hvis du skal kjøre under objekter (for eksempel greiner, døråpninger, elektriske ledninger osv.), slik at du ikke kommer i kontakt med dem.
3. Fest solskjermrammen når du transporterer maskinen.
4. Bruk hørselsvern når du bruker en maskin med solskjerm.

### Vedlikehold og service

1. Før du utfører vedlikehold eller foretar justeringer, senk tilbehøret, slå av motoren, sett på parkeringsbremsen og ta ut nøkkelen.
2. Kontroller at maskinen er trygg å bruke ved å holde alle muttere, bolter og skruer godt strammet.
3. Bruk vernebriller når du arbeider med montering av solskjerm.
4. Skift ut en skadet solskjerm. Ikke reparer.
5. Når du monterer solskjerm eller utfører vedlikehold, bruk korrekte støtter, vinsjer og jekker. Hvis solskjermen ikke støttes på riktig måte, kan den flytte på seg eller falle over ende, noe som kan føre til personskader.
6. For å sikre best mulig ytelse og sikkerhet, bør du bare kjøpe ekte reservedeler og tilbehør fra Toro. Det kan være farlig å bruke reservedeler og tilleggsutstyr som er laget av andre produsenter. Slike endringer kan gjøre garantien fra Toro ugyldig.



# Sikkerhets- og instruksjonsmerker



Sikkerhetsmerker og instruksjoner er lett synlige for føreren og er plassert i nærheten av alle områder som representerer en potensiell fare. Bytt ut alle merker som er ødelagte eller mangler.

Sikkerhets- og instruksjonsmerker er festet på solskjermen. Hvis noen av merkene blir uleselige eller skadet, setter du på et nytt merke.



98-4387

decal98-4387

1. Advarsel – bruk hørselvern.

## Montering

### Løse deler

Bruk diagrammet nedenfor som en sjekkliste for å kontrollere at alle delene er sendt.

Beskrivelse	Ant.	Bruk
Ingen deler er nødvendige	–	Klargjøre maskinen.
Ingen deler er nødvendige	–	Identifiser U-bolten.
Bolt (3/4 x 4")	2	Monter solskjermen på maskinen.
Mutter (3/4")	2	
Skive (13/16 x 1 1/2 tomme)	4	
Rammeenhet	1	
Monteringsbrakett for veltebeskyttelse	1	
Avstiver	2	
Avstiverbrakett	2	
Forlengelseskobling	2	
Bolt (1/2 x 1 1/2 tomme)	4	
Bolt (1/2 x 2 1/2 tomme)	4	
Bolt (1/2 x 2 3/4 tomme)	4	
Stor skive	10	
Flensmutter (1/2 tomme)	10	
U-bolt (4 7/8 x 2 3/4 tomme)	2	
U-bolt (3 7/8 x 2 3/4 tomme)	2	
U-bolt (3 7/8 x 4 tommer)	2	
U-bolt (4 7/8 x 4 tommer)	2	
U-bolt (3 7/8 x 5 tommer)	4	
Flensmutter (3/8 tomme)	8	
Solskjerm	1	
Flenshodebolt (5/16 x 1 1/4 tomme)	4	
Liten skive	4	
Gummitetning	4	
Klipsmutter	4	

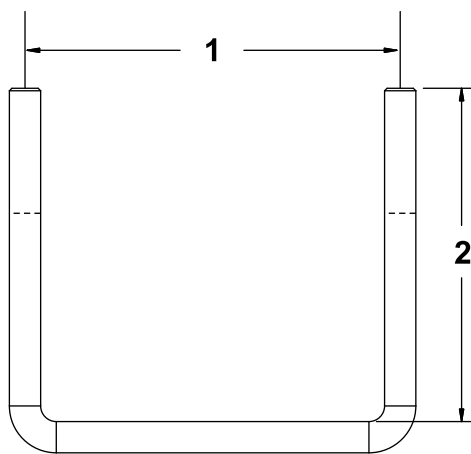
# Klargjøre maskinen

1. Parker maskinen på en jevn flate.
2. Senk klippeenhetene, og aktiver parkeringsbremsen.
3. Slå av motoren og ta ut nøkkelen.

**Merk:** Ikke alle maskiner bruker de samme delene for å montere settet.

## Identifisere og montere U-boltene

Det følger med fem forskjellige U-bolter i dette settet. U-boltene er oppført etter mål (spennvidde x lengde) i delelisten. Se [Figur 1](#) for å fastslå målene på U-boltene.



Figur 1

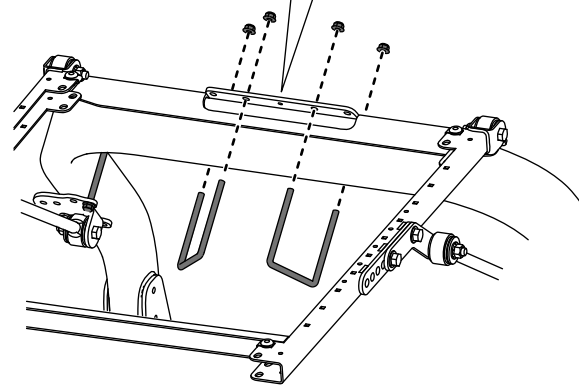
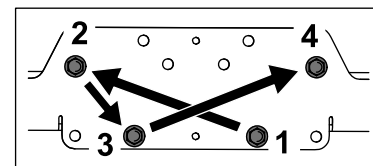
g246183

1. Spennvidde

2. Lengde

Utfør følgende trinn når du monterer U-boltene på monteringsbraketten for veltebeskyttelse:

- Bruk kun håndverktøy til å stramme mutterne som fester U-boltene til monteringsbraketten.
- For å sikre jevn fordeling strammer du mutrene i et vekslende mønster, som vist i [Figur 2](#).



Figur 2

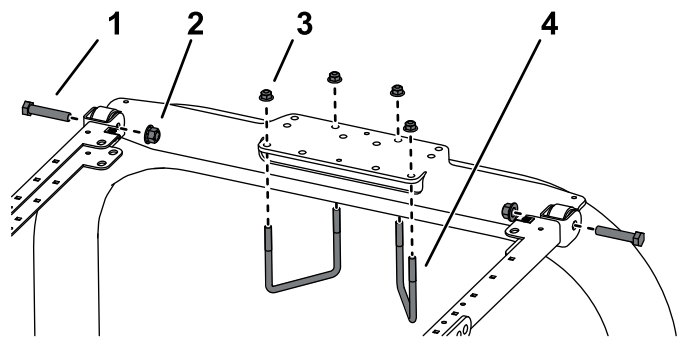
g482777

## Montere solskjermen

### Groundsmaster 5900-maskin

1. Plasser monteringsbraketten for veltebeskyttelse på toppen av trekkenhetens veltebøyle ([Figur 3](#)).

**Merk:** Påse at veltebøylene er sentrert i monteringsbraketten.



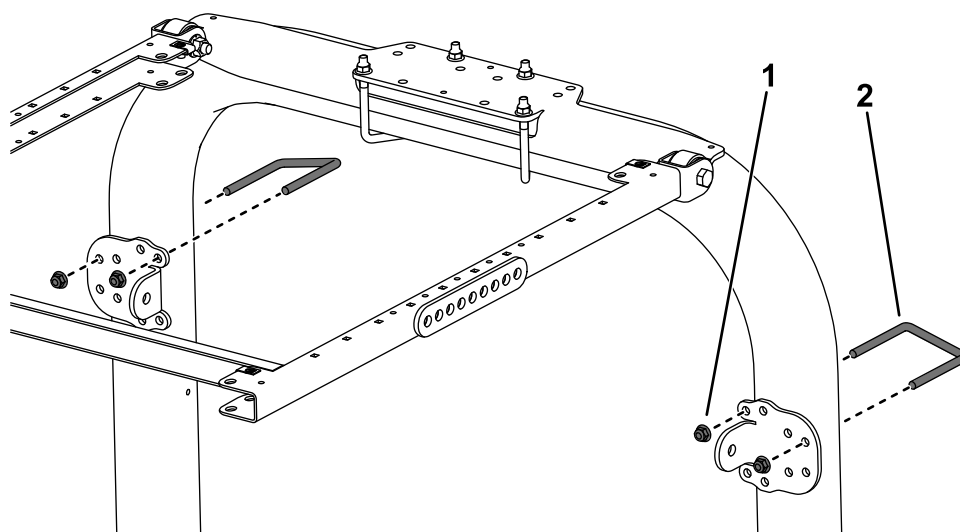
Figur 3

g246182

- |   |  |
|---|--|
| 1. Bolt ( $\frac{1}{2}$ x $2\frac{1}{2}$ tomme) | 3. Flensmutter ( $\frac{3}{8}$ tomme)  |
| 2. Flensmutter ( $\frac{1}{2}$ tomme)           | 4. U-bolt ( $4\frac{7}{8}$ x 4 tommer) |

2. Monter rammeenheten til monteringsbraketten for veltebeskyttelse ([Figur 3](#)).
3. Bruk monteringshullene som vist i [Figur 3](#), og monter monteringsbraketten for veltebeskyttelse på toppen av veltebøylene med to U-bolter ( $4\frac{7}{8}$  x 4 tommer) og fire flensmuttere.
4. Bruk monteringshullene som vist i [Figur 4](#), og fest hver avstiverbrakett løst til veltebøylestolpene

med en U-bolt ( $3\frac{7}{8}$  x 4 tommer) og to flensmuttere.

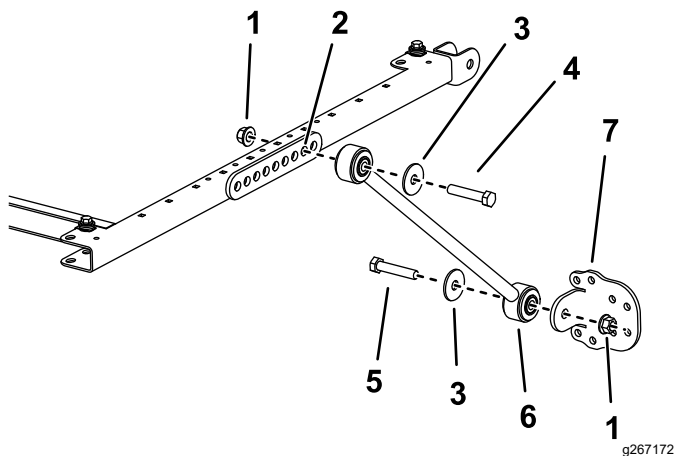


g482768

**Figur 4**

1. Flensmutter ( $\frac{3}{8}$  tomme)
2. U-bolt ( $3\frac{7}{8}$  x 4 tommer)

5. Monter en avstiver løst til andre hull i avstiverfestet på hver side av solskjermrammen med en bolt ( $\frac{1}{2}$  x  $2\frac{3}{4}$  tomme), skive ( $\frac{1}{2}$  tomme) og flensmutter ( $\frac{1}{2}$  tomme), som vist i [Figur 5](#).



**Figur 5**

Venstre side vist

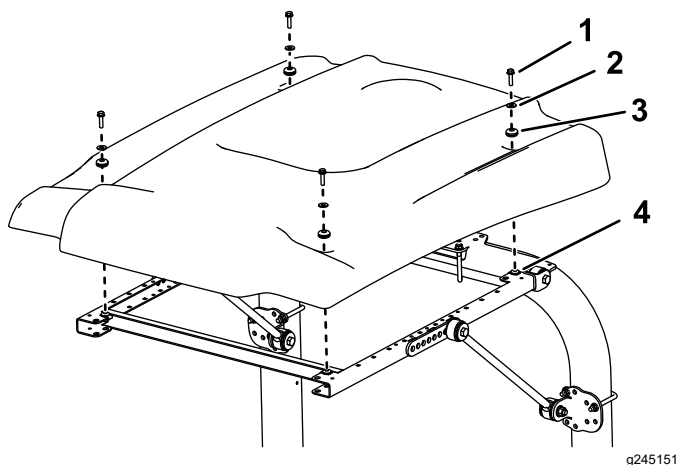
1. Flensmutter ( $\frac{1}{2}$  tomme)
2. Monteringshull
3. Skive ( $\frac{1}{2}$  tomme)
4. Bolt ( $\frac{1}{2}$  x  $2\frac{3}{4}$  tomme)
5. Bolt ( $\frac{1}{2}$  x  $2\frac{1}{2}$  tomme)
6. Avstiverbrakett
7. Avstiver

**Merk:** Bruk et vaterpass for å påse at rammen er parallell med bakken.

**Merk:** Bruk fremre eller bakre monteringshull i avstiverbraketten hvis det kreves mer justering.

8. Stram U-boltflensmutterne for å feste monteringsbrakettene til stolpene.
9. Stram alle gjenværende flensmuttere som følger:
  - Stram flensmutterne ( $\frac{3}{8}$  tomme) til 113–141 Nm.
  - Stram flensmutterne ( $\frac{1}{2}$  tomme) til 113–141 Nm.
10. Når du innretter monteringshullene, plasser solskjermen på rammen som vist i [Figur 6](#).

6. Monter en avstiverbrakett løst til hver avstiver med en bolt ( $\frac{1}{2}$  x  $2\frac{1}{2}$  tomme), skive ( $\frac{1}{2}$  tomme) og flensmutter ( $\frac{1}{2}$  tomme), som vist i [Figur 5](#).
7. Flytt avstiverbrakettene opp eller ned på de vertikale veltebøylestolpene til solskjermrammen er parallell med bakken.



Figur 6

- |                                   |                 |
|-----------------------------------|-----------------|
| 1. Flenshodeskrue (5/16 x 1 1/4") | 3. Gummitetning |
| 2. Liten skive                    | 4. Klipsmutter  |

11. Monter hvert hjørne av solskjermen løst på rammen med en flenshodebolt (5/16 x 1 1/4 tomme), en liten skive og en gummitetning (Figur 6).

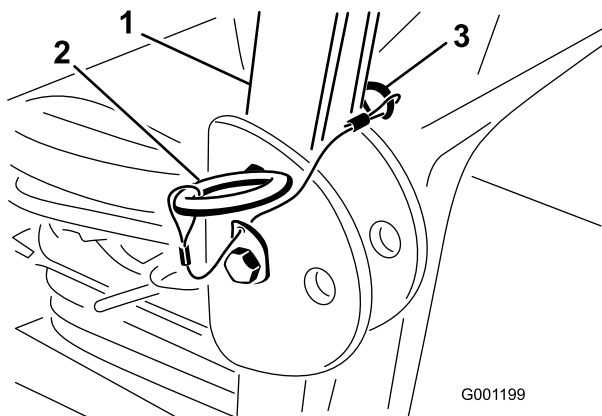
12. Stram solskjermens monteringsbolter til 5–6 N·m.

**Viktig:** Ikke stram monteringsboltene for mye, da solskjermen kan sprekke.

## Montere solskjermen

### Groundsmaster 3200- eller 3300-maskin

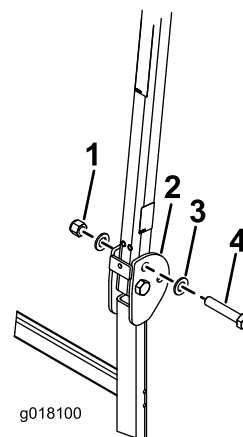
1. Med veltebøylen i hevet stilling, fjern hårnålssplintene og de to pinnene (Figur 7).



Figur 7

- |               |                  |
|---------------|------------------|
| 1. Veltebøyle | 3. Hårnålssplint |
| 2. Pinne      |                  |

2. Sett en skive (13/16 x 1 1/2 tomme) på hver bolt (3/4 x 4 tommer), som vist i Figur 8.



Figur 8

- |                  |                                |
|------------------|--------------------------------|
| 1. Mutter (3/4") | 3. Skive (13/16 x 1 1/2 tomme) |
| 2. Veltebøyle    | 4. Bolt (3/4 x 4")             |

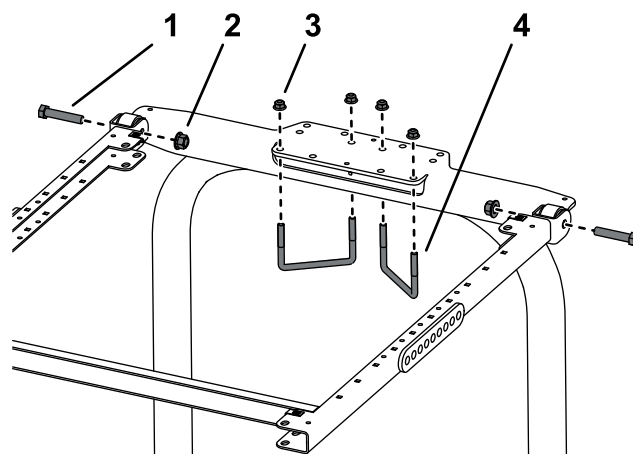
3. I hullene pinnene ble fjernet fra, monterer du boltene og skivene (Figur 8).

4. Monter en ekstra skive på hver bolt og fest med muttere (3/4"), som vist i Figur 8. Stram mutterne til 323–396 N·m.

5. Trekk til veltebeskyttelsens svingbolt (Figur 8) med et moment på 91–113 N·m for å unngå at veltebøylen og solskjermen hopper.

6. Plasser monteringsbraketten for veltebeskyttelse på toppen av gressprederens veltebøyle (Figur 9).

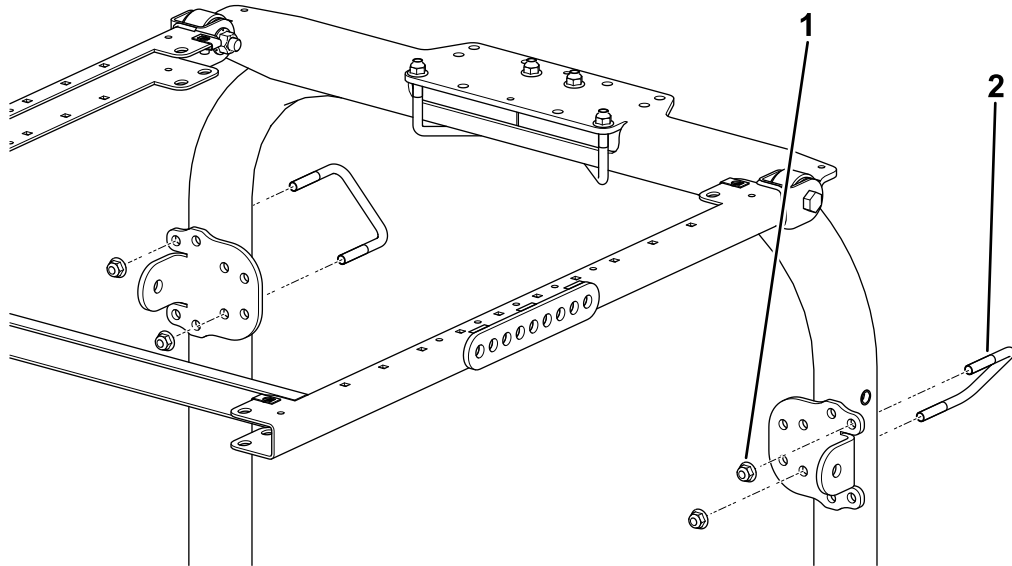
**Merk:** Påse at veltebøylen er sentrert i monteringsbraketten for veltebeskyttelse.



Figur 9

- |                             |                                 |
|-----------------------------|---------------------------------|
| 1. Bolt (1/2 x 2 1/2 tomme) | 3. Flensmutter (3/8 tomme)      |
| 2. Flensmutter (1/2 tomme)  | 4. U-bolt (4 7/8 x 2 3/4 tomme) |

7. Monter rammeenheten til monteringsbraketten for veltebeskyttelse (Figur 9).
8. Bruk monteringshullene som vist i Figur 10, og monter monteringsbraketten for veltebeskyttelse på toppen av veltebøylen med to U-bolter ( $4\frac{7}{8}$  x  $2\frac{3}{4}$  tomme) og fire flensmuttere.
9. Bruk monteringshullene som vist i Figur 10, og fest hver avstiverbrakett løst til veltebøylestolpene med en U-bolt ( $3\frac{7}{8}$  x  $2\frac{3}{4}$  tomme) og to flensmuttere.

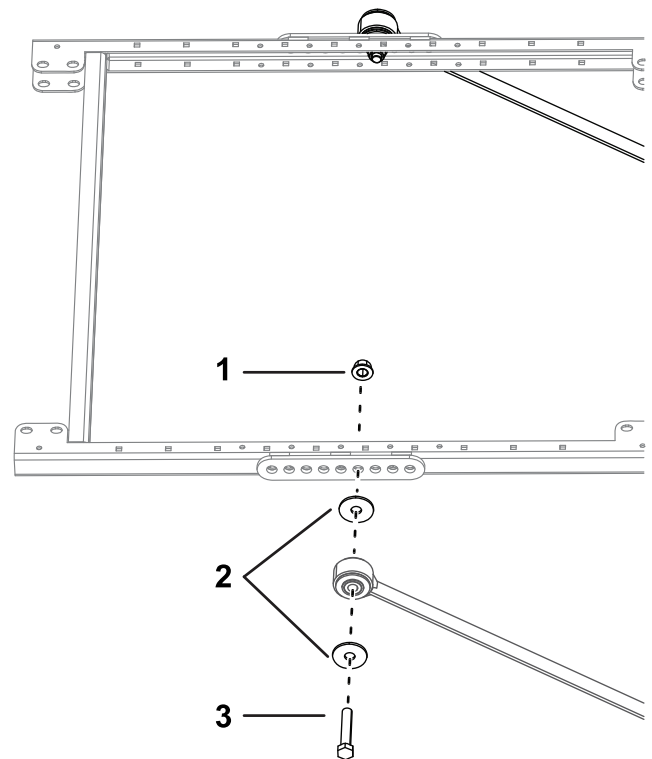


**Figur 10**

g482769

1. Flensmutter ( $\frac{3}{8}$  tomme)
2. U-bolt ( $4\frac{7}{8}$  x  $2\frac{3}{4}$  tomme)

10. Monter løst en forlengelseskobling til det fjerde hullet for avstiverfestet på hver side av solskjermerammen med to bolter ( $\frac{1}{2}$  x  $2\frac{3}{4}$  tomme), to store skiver og to flensmuttere ( $\frac{1}{2}$  tomme), som vist i Figur 11.

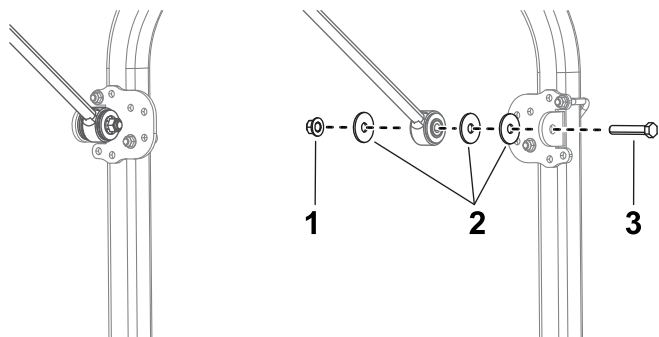


**Figur 11**

g297973

1. Flensmutter ( $\frac{1}{2}$  tomme)
2. Stor skive
3. Bolt ( $\frac{1}{2}$  x  $2\frac{3}{4}$  tomme)

11. På hver side av maskinen må du løst montere en avstiverbrakett til hver avstiver med en bolt ( $1\frac{1}{2} \times 2\frac{3}{4}$  tomme), tre store skiver og flensemutter ( $\frac{1}{2}$  tomme) som vist i [Figur 12](#).



Figur 12

g297972

1. Flensmutter ( $\frac{1}{2}$  tomme)      3. Bolt ( $\frac{1}{2} \times 2\frac{3}{4}$  tomme)  
2. Stor skive

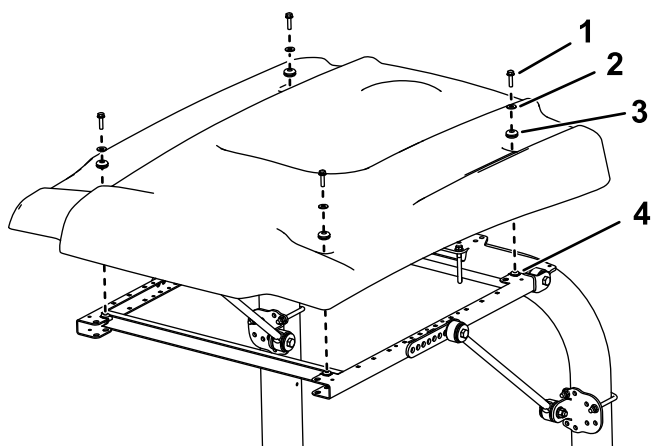
12. Flytt avstiverbrakettene opp eller ned på de vertikale veltebøylestolpene til solskjermrammen er parallell med bakken, og stram deretter U-boltens flensmuttere for å feste monteringsbrakettene til stolpene.

**Merk:** Bruk et vaterpass for å påse at rammen er parallell med bakken.

13. Stram alle gjenværende flensmuttere som følger:

- Stram flensmutterne ( $\frac{3}{8}$  tomme) til 113–141 Nm.
- Stram flensmutterne ( $\frac{1}{2}$  tomme) til 113–141 Nm.

14. Når du innretter monteringshullene, plasser solskjermen på rammen som vist i [Figur 13](#).



Figur 13

g245151

1. Flenshodeskrue ( $\frac{5}{16} \times 1\frac{1}{4}$ ")      3. Gummitetning  
2. Liten skive      4. Klipsmutter

15. Monter hvert hjørne av solskjermen løst på rammen med en flenshodebolt ( $\frac{5}{16} \times 1\frac{1}{4}$  tomme), en liten skive og en gummitetning ([Figur 13](#)).

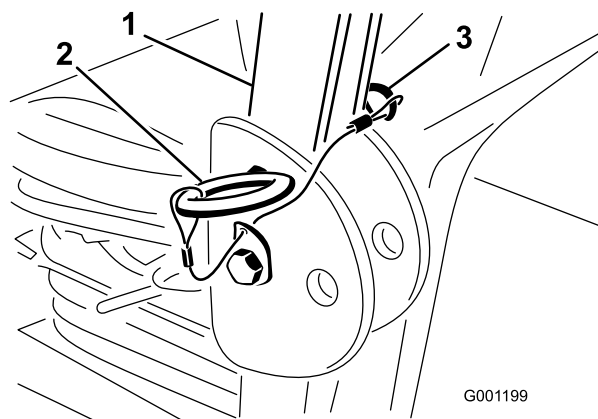
16. Stram solskjermens monteringsbolter til 5–6 N·m.

**Viktig:** Ikke stram monteringsboltene for mye, da solskjermen kan sprekke.

## Montere solskjermen

### Groundsmaster 3280-maskin

1. Med veltebøylene i hevet stilling, fjern hårnålssplintene og de to pinnene ([Figur 14](#)).



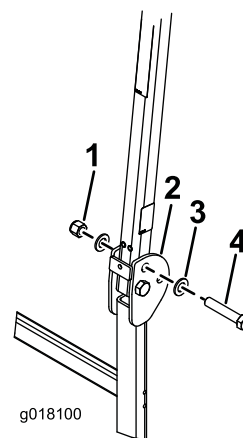
Figur 14

G001199

g001199

1. Veltebøyle      3. Hårnålssplint  
2. Pinne

2. Sett en skive ( $\frac{13}{16} \times 1\frac{1}{2}$  tomme) på hver bolt ( $\frac{3}{4} \times 4$  tommer), som vist i [Figur 15](#).



Figur 15

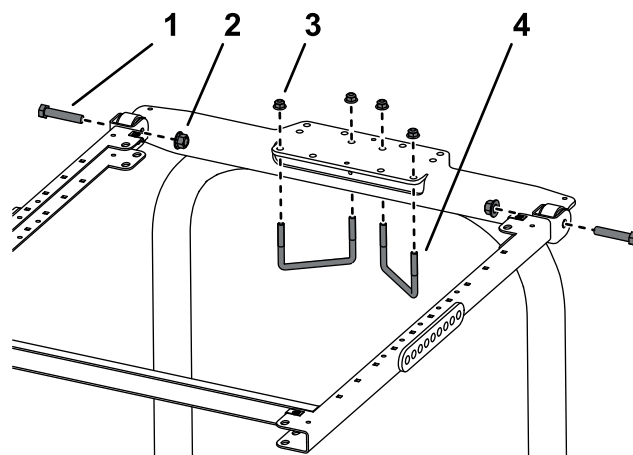
g018100

g018100

1. Mutter ( $\frac{3}{4}$ ")      3. Skive ( $\frac{13}{16} \times 1\frac{1}{2}$  tomme)  
2. Veltebøyle      4. Bolt ( $\frac{3}{4} \times 4$ ")

3. I hullene pinnene ble fjernet fra, monterer du boltene og skivene (Figur 15).
4. Monter en ekstra skive på hver bolt og fest med muttere ( $\frac{3}{4}$ " ), som vist i Figur 15. Stram mutterne til 323–396 N·m.
5. Trekk til veltebeskyttelsens svingbolt (Figur 15) med et moment på 91–113 N·m for å unngå at veltebøylen og solskjermen hopper.
6. Plasser monteringsbraketten for veltebeskyttelse på toppen av trekkenhetens veltebøyle (Figur 16).

**Merk:** Påse at veltebøylen er sentrert i monteringsbraketten for veltebeskyttelse.

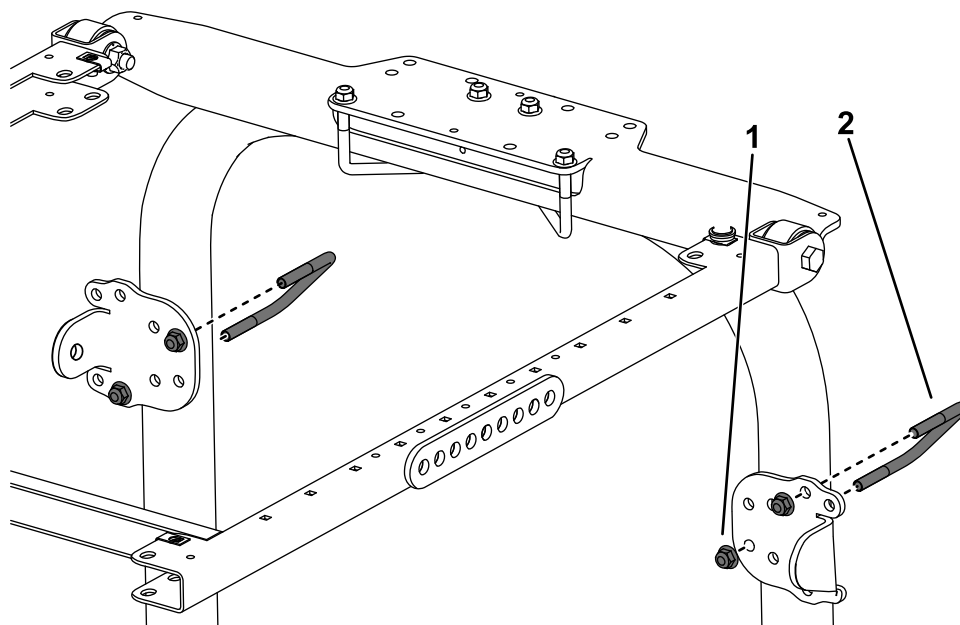


g246185

**Figur 16**

- |   |  |
|---|--|
| 1. Bolt ( $\frac{1}{2}$ x $2\frac{1}{2}$ tomme) | 3. Flensmutter ( $\frac{3}{8}$ tomme)              |
| 2. Flensmutter ( $\frac{1}{2}$ tomme)           | 4. U-bolt ( $4\frac{7}{8}$ x $2\frac{3}{4}$ tomme) |

7. Monter rammeenheten til monteringsbraketten for veltebeskyttelse (Figur 16).
8. Bruk monteringshullene som vist i Figur 16, og monter monteringsbraketten for veltebeskyttelse på toppen av veltebøylen med to U-bolter ( $4\frac{7}{8}$  x  $2\frac{3}{4}$  tomme) og fire flensmuttere.
9. Bruk monteringshullene som vist i Figur 17, og fest hver avstiverbrakett løst til veltebøylestolpene med en U-bolt ( $3\frac{7}{8}$  x  $2\frac{3}{4}$  tomme) og to flensmuttere.



g482770

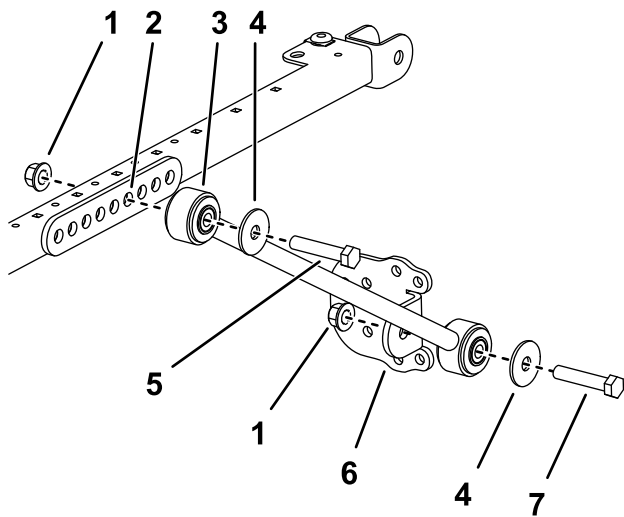
**Figur 17**

- |                                       |  |
|---------------------------------------|--|
| 1. Flensmutter ( $\frac{3}{8}$ tomme) | 2. U-bolt ( $3\frac{7}{8}$ x $2\frac{3}{4}$ tomme) |
|---------------------------------------|--|

10. Monter løst en forlengeskobling til det fjerde hullet for avstiverfestet på hver side av solskjermrammen med to bolter ( $\frac{1}{2}$  x  $2\frac{3}{4}$  tomme)

og to flensmuttere ( $\frac{1}{2}$  tomme), som vist i Figur 18.

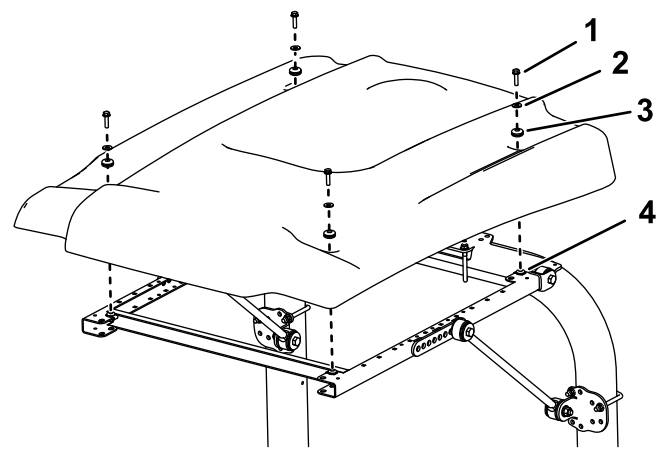




**Figur 18**

g267174

- |                          |                        |
|--------------------------|------------------------|
| 1. Flensmutter (½ tomme) | 5. Bolt (½ x 2¾ tomme) |
| 2. Monteringshull        | 6. Avstiverbrakett     |
| 3. Avstiver              | 7. Bolt (½ x 2½ tomme) |
| 4. Skive (½ tomme)       |                        |



**Figur 19**

g245151

- |                                |                 |
|--------------------------------|-----------------|
| 1. Flenshodeskrue (5/16 x 1¼") | 3. Gummitetning |
| 2. Liten skive                 | 4. Klipsmutter  |

11. Monter en avstiverbrakett løst til hver avstiver med en bolt (½ x 2¾ tomme), skive (½ tomme) og flensmutter (½ tomme), som vist i [Figur 18](#).
12. Flytt avstiverbrakettene opp eller ned på de vertikale veltebøylestolpene til solskjermrammen er parallell med bakken, og stram deretter U-boltens flensmuttere for å feste monteringsbrakettene til stolpene.

**Merk:** Bruk et vaterpass for å påse at rammen er parallell med bakken.

13. Stram alle gjenværende flensmuttere som følger:
  - Stram flensmutterne (¾ tomme) til 113–141 Nm.
  - Stram flensmutterne (½ tomme) til 113–141 Nm.
14. Når du innretter monteringshullene, plasser solskjermen på rammen som vist i [Figur 19](#).

15. Monter hvert hjørne av solskjermen løst på rammen med en flenshodebolt (5/16 x 1¼ tomme), en liten skive og en gummitetning ([Figur 19](#)).

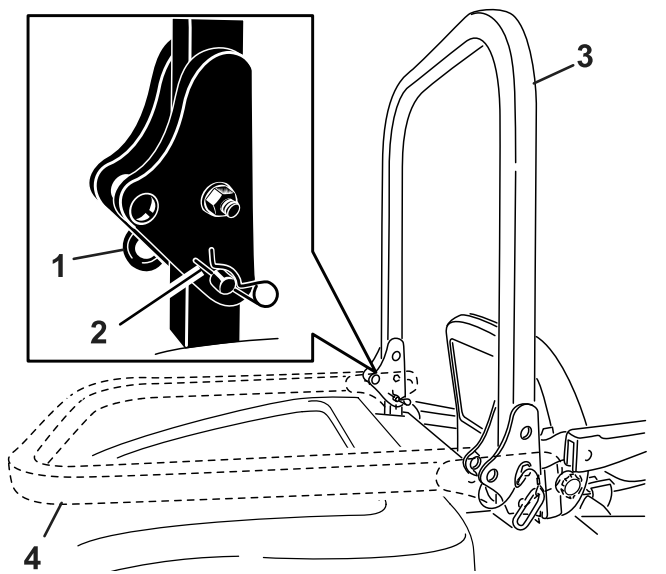
16. Stram solskjermens monteringsbolter til 5–6 N·m.

**Viktig:** Ikke stram monteringsboltene for mye, da solskjermen kan sprekke.

## Montere solskjermen

### Groundsmaster 360- eller 7200-maskiner

1. Med veltebøylene i hevet stilling, fjern hårnålssplintene og de to pinnene ([Figur 20](#)).

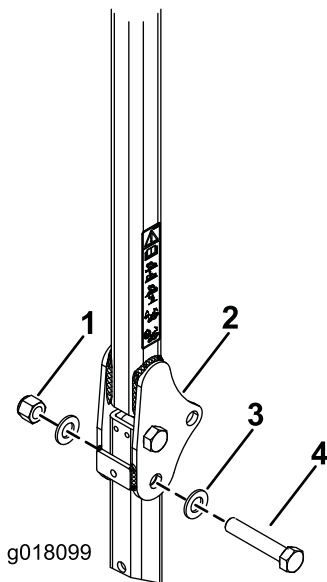


**Figur 20**

g187726

- |                  |                                 |
|------------------|---------------------------------|
| 1. Pinne         | 3. Veltebøyle (hevet stilling)  |
| 2. Hårnålssplint | 4. Veltebøyle (senket stilling) |

2. Sett en skive (13/16 x 1 1/2 tomme) på hver bolt (3/4 x 4 tommer), som vist i [Figur 21](#).



**Figur 21**

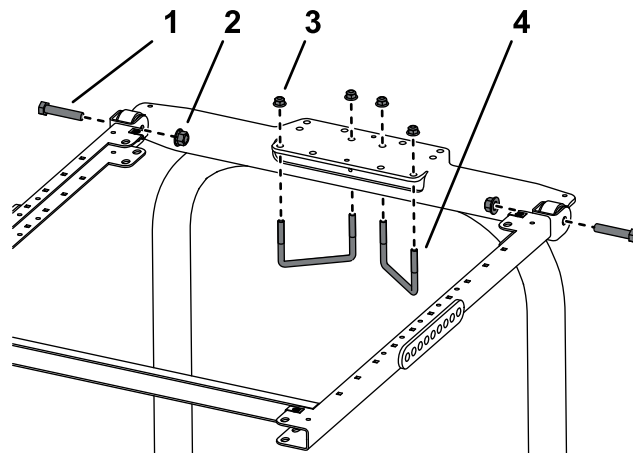
g018099

- |                  |                                |
|------------------|--------------------------------|
| 1. Mutter (3/4") | 3. Skive (13/16 x 1 1/2 tomme) |
| 2. Veltebøyle    | 4. Bolt (3/4 x 4")             |

3. I hullene pinnene ble fjernet fra, monterer du boltene og skivene ([Figur 21](#)).
4. Monter en ekstra skive på hver bolt og fest med muttere (3/4"), som vist i [Figur 21](#). Stram mutterne til 323–396 N·m.

5. Trekk til veltebeskyttelsens svingbolt ([Figur 21](#)) med et moment på 91–113 N·m for å unngå at veltebøylen og solskjermen hopper.
6. Plasser monteringsbraketten for veltebeskyttelse på toppen av trekkenhetens veltebøyle ([Figur 22](#)).

**Merk:** Påse at veltebøylen er sentrert i monteringsbraketten for veltebeskyttelse.

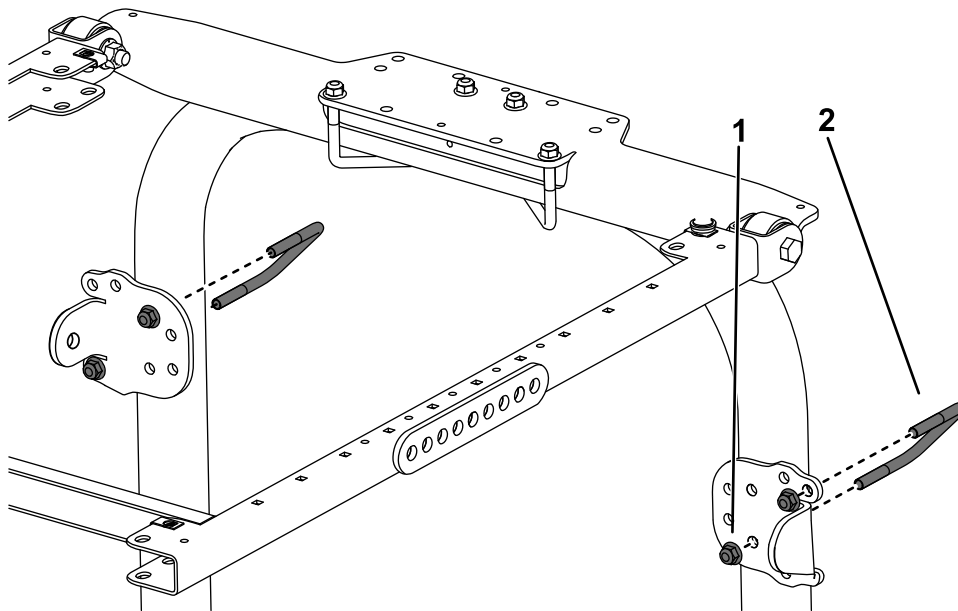


**Figur 22**

g246185

- |                             |                                 |
|-----------------------------|---------------------------------|
| 1. Bolt (1/2 x 2 1/2 tomme) | 3. Flensmutter (3/8 tomme)      |
| 2. Flensmutter (1/2 tomme)  | 4. U-bolt (4 7/8 x 2 3/4 tomme) |

7. Bruk monteringshullene som vist i [Figur 22](#), og monter braketten på toppen av veltebøylen med to U-bolter (4 7/8" x 2 3/4") og fire flensmuttere.
8. Bruk monteringshullene som vist i [Figur 23](#), og fest hver avstiverbrakett løst til veltebøylestolpene med en U-bolt (3 7/8 x 2 3/4 tomme) og to flensmuttere.

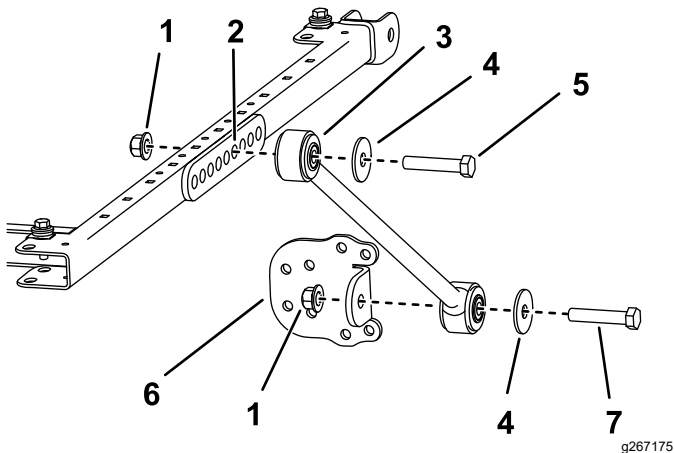


g482771

**Figur 23**

- |                            |                               |
|----------------------------|-------------------------------|
| 1. Flensmutter (3/8 tomme) | 2. U-bolt (3/8 x 2 3/4 tomme) |
|----------------------------|-------------------------------|

9. Monter en avstiver løst til sjette hull i brakettfestet på hver side av solskjermrammen med en bolt (1/2 x 2 3/4 tomme), skive (1/2 tomme) og flensmutter (1/2 tomme), som vist i [Figur 24](#).



g267175

**Figur 24**

- |                            |                             |
|----------------------------|-----------------------------|
| 1. Flensmutter (1/2 tomme) | 5. Bolt (1/2 x 2 3/4 tomme) |
| 2. Monteringshull          | 6. Avstiverbrakett          |
| 3. Avstiver                | 7. Bolt (1/2 x 2 1/2 tomme) |
| 4. Skive (1/2 tomme)       |                             |

10. Monter en avstiverbrakett løst til hver avstiver med en bolt (1/2 x 2 1/2 tomme), skive (1/2 tomme) og flensmutter (1/2 tomme), som vist i [Figur 24](#).

**Merk:** U-boltene skal ikke monteres symmetrisk.

11. Flytt avstiverbrakettene opp eller ned på de vertikale veltebøylestolpene til solskjermrammen er parallell med bakken. Bruk et vaterpass for

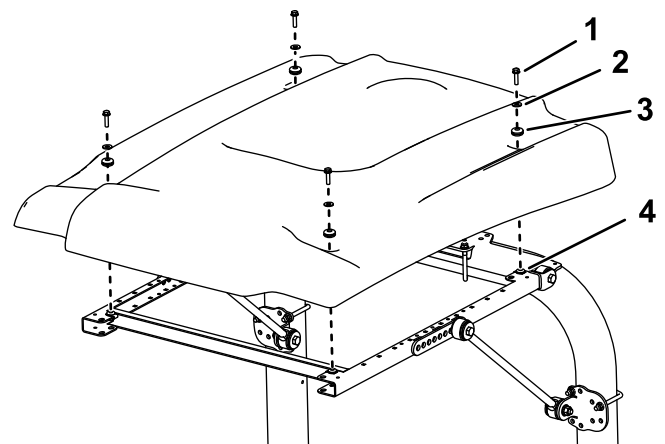
å påse at rammen er parallell med bakken. Stram deretter U-boltens flensmuttere for å feste avstiverbrakettene til stolpene.

**Merk:** Bruk fremre eller bakre monteringshull i avstiverbrakettens hvis det kreves mer justering.

12. Stram alle gjenværende flensmuttere som følger:

- Stram flensmutterne (3/8 tomme) til 113–141 Nm.
- Stram flensmutterne (1/2 tomme) til 113–141 Nm.

13. Når du innretter monteringshullene, plasser solskjermen på rammen som vist i [Figur 25](#).



g245151

**Figur 25**

- |                                   |                 |
|-----------------------------------|-----------------|
| 1. Flenshodeskrue (5/16 x 1 1/4") | 3. Gummitetning |
| 2. Liten skive                    | 4. Klipsmutter  |

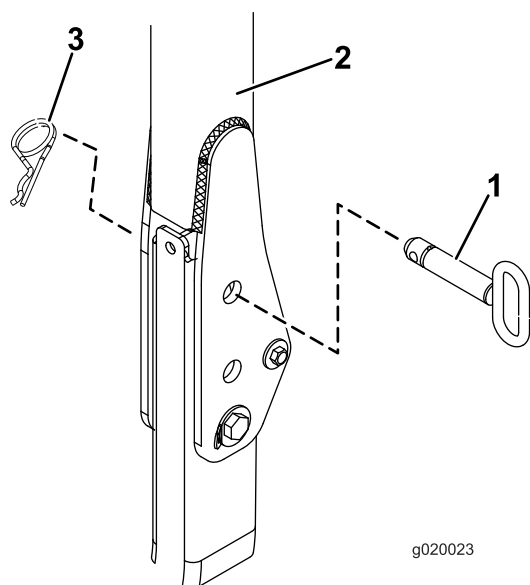
14. Monter hvert hjørne av solskjermen løst på rammen med en flenshodebolt (5/16 x 1¼ tomme), en liten skiver og en gummitetning (Figur 25).
15. Stram solskjermens monteringsbolter til 5–6 N·m.

**Viktig:** Ikke stram monteringsboltene for mye, da solskjermen kan sprekke.

## Montere solskjermen

### Groundsmaster 3500-, 3505-, 4000- og 4100-maskiner eller Reelmaster 3100-, 3555- og 3575-maskiner

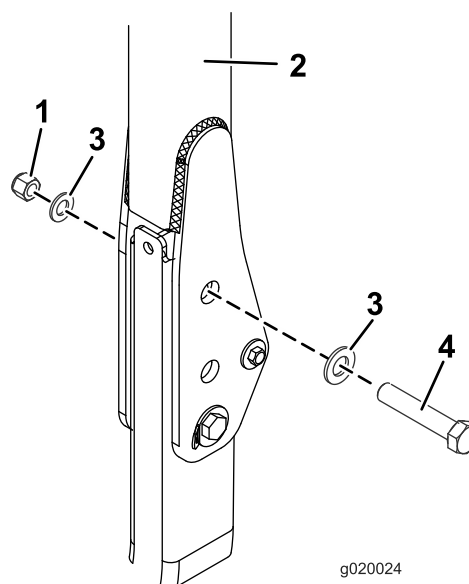
1. Når du monterer universalsolskjermen på en **Reelmaster 3100-trekkenhet** eller en **Groundsmaster 3500/3505-trekkenhet**, må du også montere hjulvektsettet.
2. **For Reelmaster 3555- og 3575-trekkenheter**, gå direkte til trinn 10. For alle andre modeller: Med veltebøylene i hevet stilling, fjern hårnålssplintene og de to pinnene (Figur 26).



**Figur 26**

1. Pinne
2. Veltebøyle
3. Hårnålssplint

3. Sett en skive (13/16 x 1 1/2 tomme) på hver bolt (3/4 x 4 tommer), som vist i Figur 27.

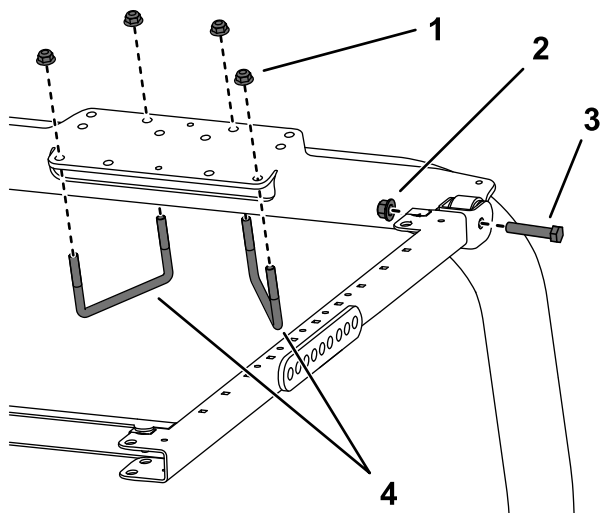


**Figur 27**

1. Mutter (¾")
2. Veltebøyle
3. Skive (13/16 x 1 1/2 tomme)
4. Bolt (¾ x 4")

4. I hullene pinnene ble fjernet fra, monterer du boltene og skivene (Figur 27).
5. Monter en ekstra skive på hver bolt og fest med mutter (¾"), som vist i Figur 27. Stram mutterne til 323–396 N·m.
6. Trekk til veltebeskyttelsens svingbolt (Figur 27) med et moment på 91–113 N·m for å unngå at veltebøylene og solskjermen hopper.
7. Plasser monteringsbraketten for veltebeskyttelse på toppen av trekkenhetens veltebøyle (Figur

28). Påse at veltebøylen er sentrert i monteringsbraketten for veltebeskyttelse.

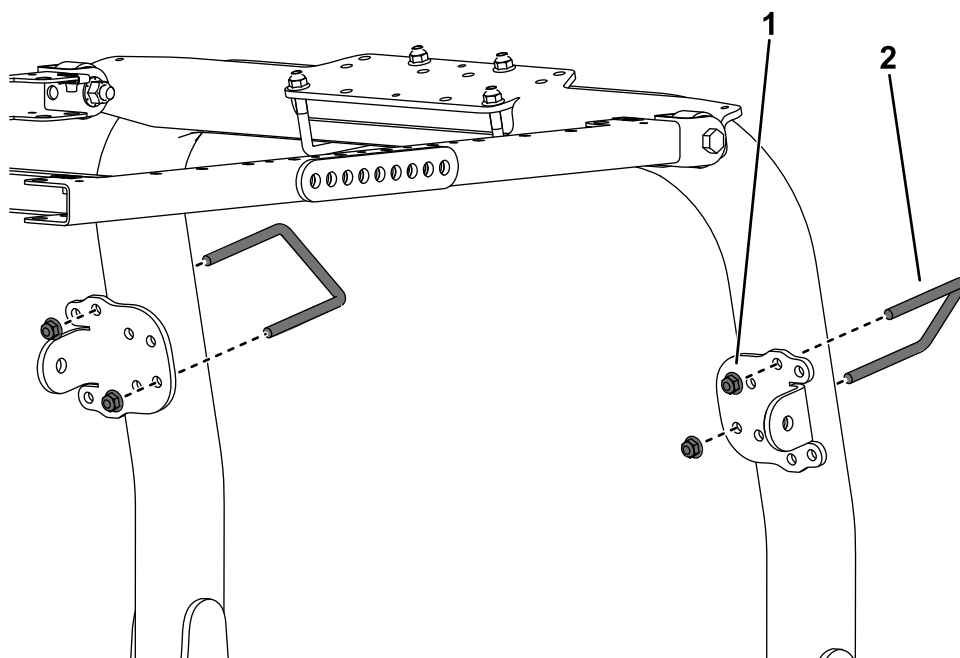


Figur 28

- |                            |                              |
|----------------------------|------------------------------|
| 1. Flensmutter (3/8 tomme) | 3. Bolt (1/2 x 2 1/2 tomme)  |
| 2. Flensmutter (1/2 tomme) | 4. U-bolt (4 7/8 x 4 tommer) |

8. Bruk monteringshullene som vist i Figur 28, og fest monteringsbraketten for veltebeskyttelse på toppen av veltebøylen med to U-bolter (4 7/8 x 4 tomme) og fire flensmuttere.

9. Bruk monteringshullene som vist i Figur 29, og fest hver avstiverbrakett løst til veltebøylestolpene med en U-bolt (3 7/8 x 4 tommer) og to flensmuttere.



Figur 29

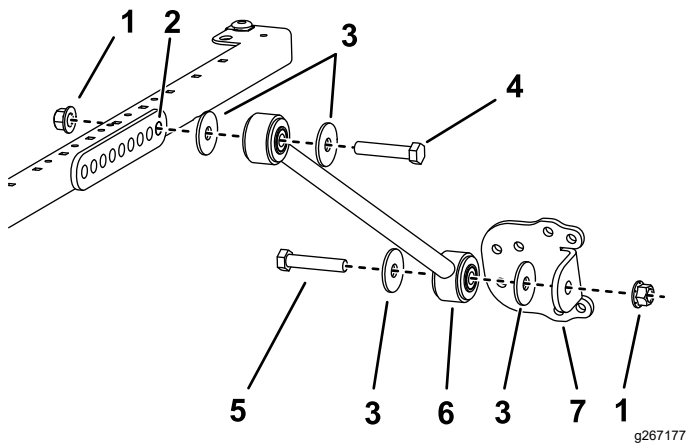
- |                            |                              |
|----------------------------|------------------------------|
| 1. Flensmutter (3/8 tomme) | 2. U-bolt (3 7/8 x 4 tommer) |
|----------------------------|------------------------------|

10. Monter en avstiver løst på avstiverbraketten på hver side av solskjermrammen som følger:

- For modell 03820, 03821, 30604, 30605, 30608 og 30609: Monter en avstiver løst til **bakre** hull i avstiverbraketten på hver side av solskjermrammen med en bolt

(1/2 x 2 1/2 tomme), skive (1/2 tomme) og flensmutter (1/2 tomme), som vist i Figur 30.

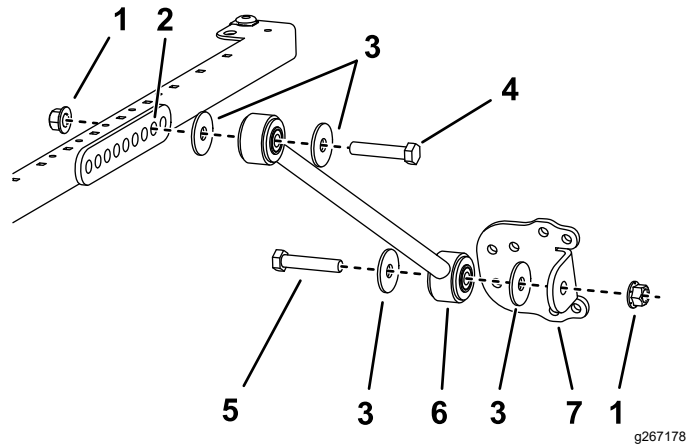
- For modell 30446, 30446N, 30447 og 30447N: Monter en avstiver løst til **andre** hull i avstiverbraketten på hver side av solskjermrammen med en bolt (1/2 x 2 1/2 tomme), skive (1/2 tomme) og flensmutter (1/2 tomme), som vist i Figur 31.



Figur 30

Modell 03820, 03821, 30604, 30605, 30608 og 30609

- |                             |                             |
|-----------------------------|-----------------------------|
| 1. Flensmutter (1/2 tomme)  | 5. Bolt (1/2 x 2 1/2 tomme) |
| 2. Monteringshull           | 6. Avstiver                 |
| 3. Skive (1/2 tomme)        | 7. Avstiverbrakett          |
| 4. Bolt (1/2 x 2 3/4 tomme) |                             |



Figur 31

Modell 30446, 30446N, 30447 og 30447N

- |                             |                             |
|-----------------------------|-----------------------------|
| 1. Flensmutter (1/2 tomme)  | 5. Bolt (1/2 x 2 1/2 tomme) |
| 2. Monteringshull           | 6. Avstiver                 |
| 3. Skive (1/2 tomme)        | 7. Avstiverbrakett          |
| 4. Bolt (1/2 x 2 3/4 tomme) |                             |

- Monter en avstiverbrakett løst til hver avstiver med en bolt (1/2 x 2 1/2 tomme), skive (1/2 tomme) og flensmutter (1/2 tomme), som vist i Figur 30.
- Flytt avstiverbraketten opp eller ned på de vertikale veltebøylestolpene til solskjermrammen er parallell med bakken.

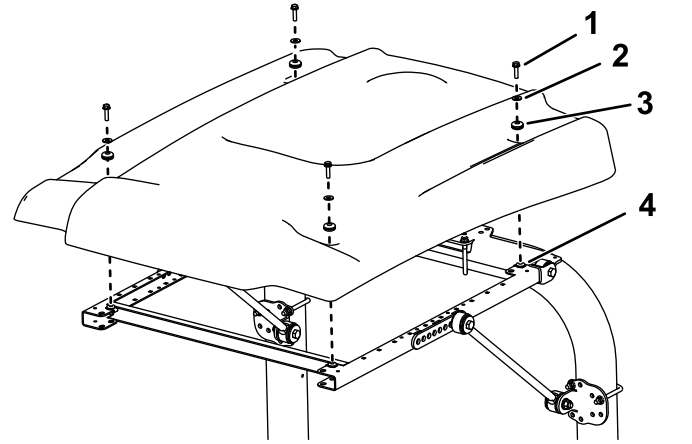
**Merk:** Bruk et vaterpass for å påse at rammen er parallell med bakken.

- Stram U-boltflensmutterne for å feste monteringsbrakettene til stolpene.

- Stram alle gjenværende flensmuttere som følger:

- Stram flensmutterne (3/8 tomme) til 113–141 Nm.
- Stram flensmutterne (1/2 tomme) til 113–141 Nm.

- Når du innretter monteringshullene, plasser solskjermen på rammen som vist i Figur 32.



Figur 32

- |                                   |                 |
|-----------------------------------|-----------------|
| 1. Flenshodeskrue (5/16 x 1 1/4") | 3. Gummitetning |
| 2. Liten skive                    | 4. Klipsmutter  |

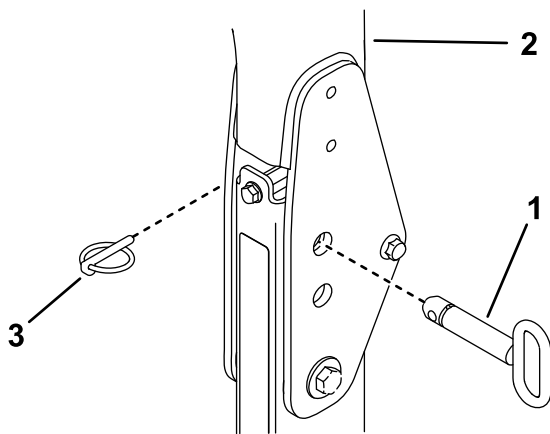
- Monter hvert hjørne av solskjermen løst på rammen med en flenshodebolt (5/16 x 1 1/4 tomme), en liten skive og en gummitetning (Figur 32).
- Stram solskjermens monteringsbolter til 5–6 N·m.

**Viktig:** Ikke stram monteringsboltene for mye, da solskjermen kan sprekke.

## Montere solskjermen

### Groundsmaster 4500- og 4700-maskiner eller Reelmaster 6700- og 7000-maskiner

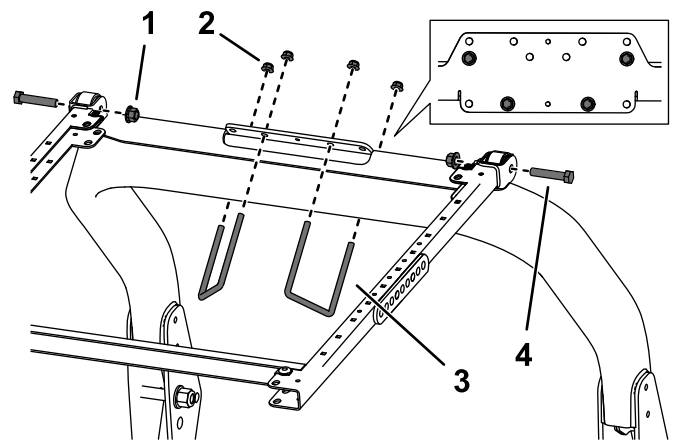
- Med veltebøylen i hevet stilling, fjern hårnålssplinten og pinnen.



**Figur 33**

g215450

- |               |                  |
|---------------|------------------|
| 1. Pinne      | 3. Hårnålssplint |
| 2. Veltebøyle |                  |

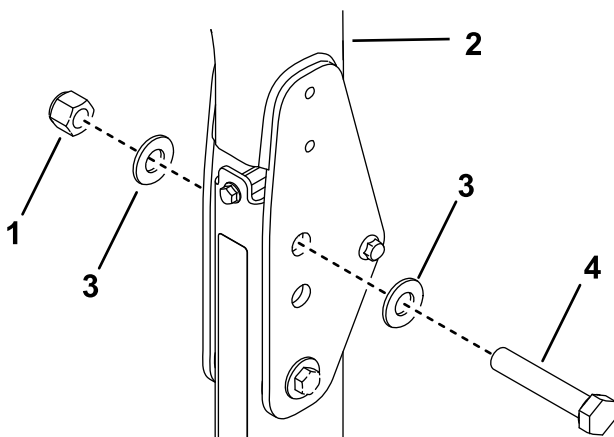


**Figur 35**

g246186

- |                            |                              |
|----------------------------|------------------------------|
| 1. Flensmutter (1/2 tomme) | 3. U-bolt (3 7/8 x 5 tommer) |
| 2. Flensmutter (3/8 tomme) | 4. Bolt (1/2 x 2 1/2 tomme)  |

- Sett en skive (13/16 x 1 1/2 tomme) på hver bolt (3/4 x 4 tommer), som vist i [Figur 34](#).
- Monter boltene og skivene i hullene pinnene ble fjernet fra ([Figur 34](#)).
- Monter en ekstra skive på hver bolt og fest med mutter (3/4 tomme), som vist i [Figur 34](#).
- Trekk til veltebeskyttelsens svingbolt med et moment på 91–113 N·m for å unngå at veltebøylen og solskjermen hopper.



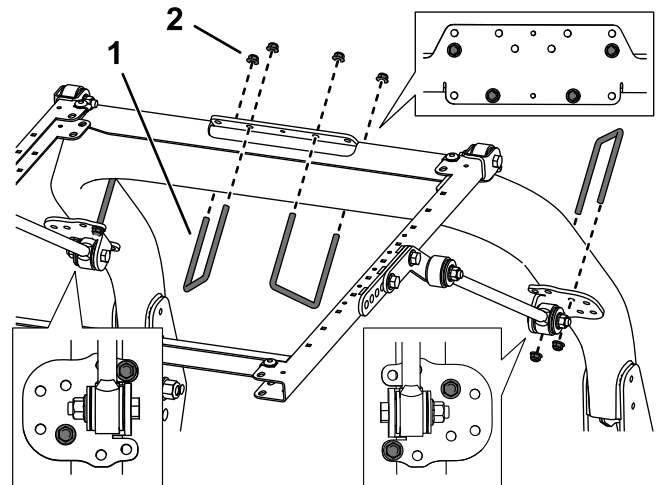
**Figur 34**

g215449

- |                  |                                |
|------------------|--------------------------------|
| 1. Mutter (3/4") | 3. Skive (13/16 x 1 1/2 tomme) |
| 2. Veltebøyle    | 4. Bolt (3/4 x 4")             |

- Plasser monteringsbraketten for veltebeskyttelse på toppen av trekkenhetens veltebøyle ([Figur 35](#)). Påse at veltebøylen er sentrert i monteringsbraketten for veltebeskyttelse.

- Bruk monteringshullene som vist i [Figur 35](#), og monter monteringsbraketten for veltebeskyttelse på toppen av veltebøylen med to U-bolter (3 1/2 tomme) og fire flensmuttere.
- Bruk monteringshullene som vist i [Figur 36](#), og fest hver avstiverbrakett løst til veltebøylestolpene med en U-bolt (3 7/8 x 5 tommer) og to flensmuttere.



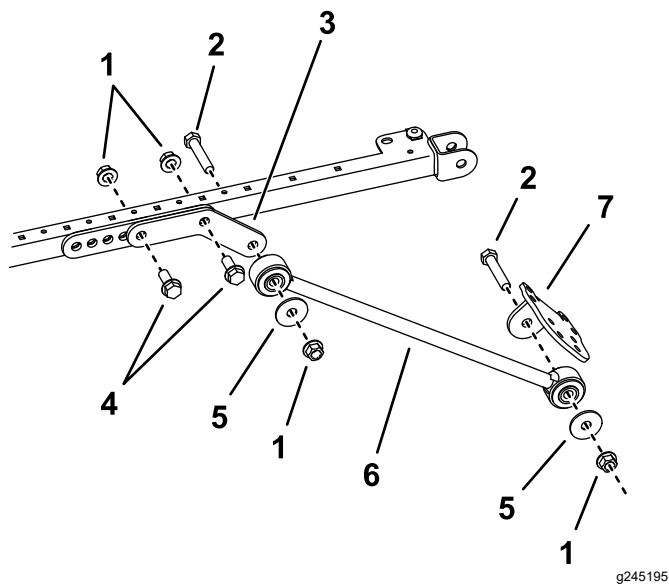
**Figur 36**

g245424

- |                              |                            |
|------------------------------|----------------------------|
| 1. U-bolt (3 7/8 x 5 tommer) | 2. Flensmutter (3/8 tomme) |
|------------------------------|----------------------------|

- Monter løst en forlengelseskobling til det bakre og midtre hullet for monteringsbraketten på hver side av solskjermrammen med to bolter (1/2 x 1 1/2 tomme) og to flensmuttere (1/2 tomme), som vist i [Figur 37](#).
- Fest en avstiver til utsiden av hver forlengelseskobling med en bolt (1/2 x 2 1/2 tomme), skive (1/2 tomme) og flensmutter (1/2 tomme), som vist i [Figur 37](#).

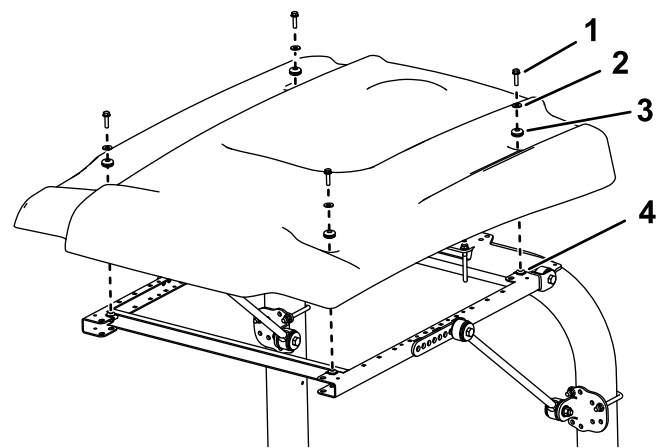




**Figur 37**

g245195

- |                             |                    |
|-----------------------------|--------------------|
| 1. Flensmutter (½ tomme)    | 5. Skive (½ tomme) |
| 2. Bolt (½ x 2½ tomme)      | 6. Avstiver        |
| 3. Forlengelseskobling      | 7. Avstiverbrakett |
| 4. Bolt (1/2 x 1-1/2 tomme) |                    |



**Figur 38**

g245151

- |                                |                 |
|--------------------------------|-----------------|
| 1. Flenshodeskrue (5/16 x 1¼") | 3. Gummitetning |
| 2. Liten skive                 | 4. Klipsmutter  |

11. Monter en avstiverbrakett løst til hver avstiver med en bolt (½ x 2½ tomme), skive (½ tomme) og flensmutter (½ tomme), som vist i [Figur 37](#).

12. Flytt avstiverbrakettene opp eller ned på de vertikale veltebøylestolpene til solskjermrammen er parallell med bakken.

**Merk:** Bruk et vaterpass for å påse at rammen er parallell med bakken.

13. Stram U-boltens flensmuttere for å feste monteringsbrakettene til stolpene.

14. Stram alle gjenværende flensmuttere som følger:

- Stram flensmutterne (¾ tomme) til 113–141 Nm.
- Stram flensmutterne (½ tomme) til 113–141 Nm.

15. Når du innretter monteringshullene, plasser solskjermen på rammen som vist i [Figur 38](#).

16. Monter hvert hjørne av solskjermen løst på rammen med en flenshodebolt (5/16 x 1¼ tomme), en liten skive og en gummitetning ([Figur 38](#)).

17. Stram solskjermens monteringsbolter til 5–6 N·m.

**Viktig:** Ikke stram monteringsboltene for mye, da solskjermen kan sprekke.

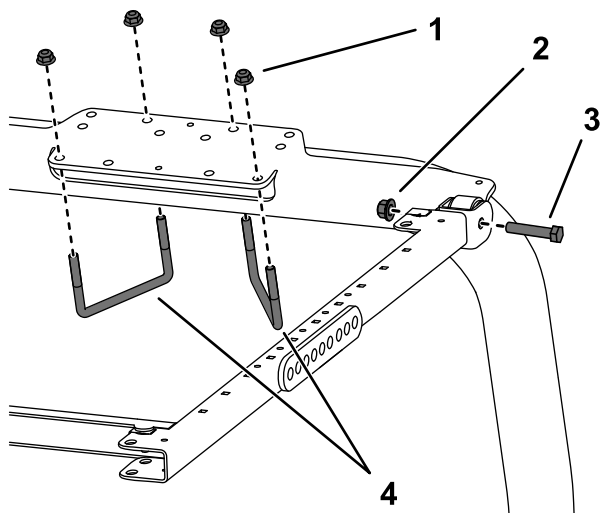
## Montere solskjermen

### Reelmaster 5010-maskin eller Groundsmaster 4300-maskin

1. Plasser monteringsbrakettene for veltebeskyttelse på toppen av trekkenhetens veltebøyle ([Figur 39](#)). Påse at veltebøylen



er sentrert i monteringsbraketten for veltebeskyttelse.

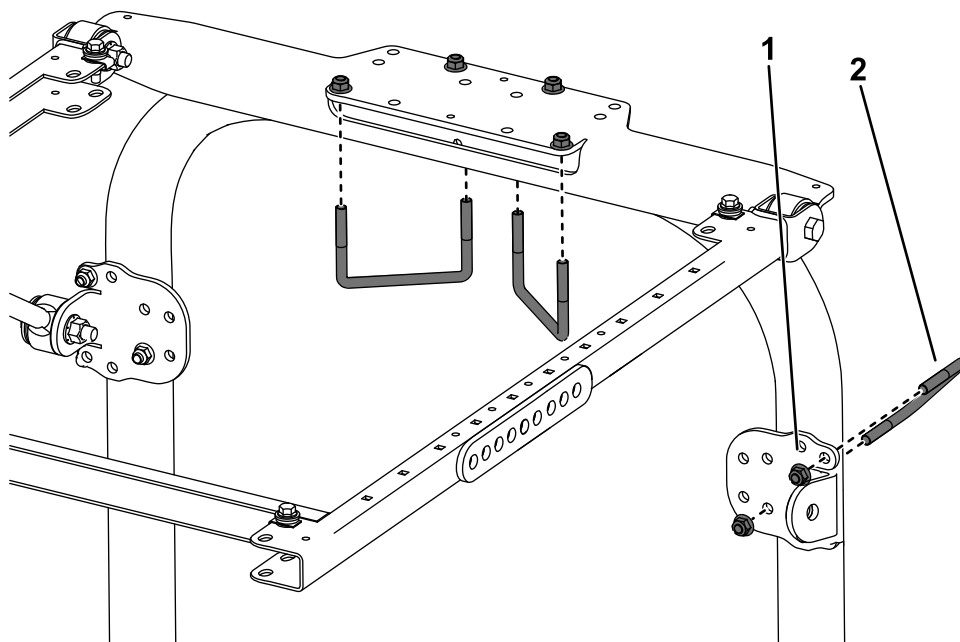


g246190

**Figur 39**

- |                                       |  |
|---------------------------------------|--|
| 1. Flensmutter ( $\frac{3}{8}$ tomme) | 3. Bolt ( $\frac{1}{2}$ x $2\frac{1}{2}$ tomme)    |
| 2. Flensmutter ( $\frac{1}{2}$ tomme) | 4. U-bolt ( $4\frac{7}{8}$ x $2\frac{3}{4}$ tomme) |

2. Bruk monteringshullene som vist i [Figur 39](#), og monter monteringsbraketten for veltebeskyttelse på toppen av veltebøylen med to U-bolter ( $4\frac{7}{8}$  x  $2\frac{3}{4}$  tomme) og fire flensmuttere.
3. Bruk monteringshullene som vist i [Figur 40](#), og fest hver avstiverbrakett løst til veltebøylestolpene med en U-bolt ( $3\frac{7}{8}$  x 4 tommer) og to flensmuttere.

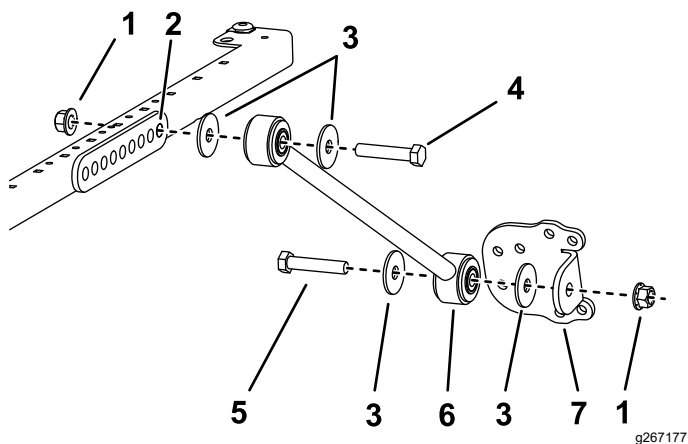


g482773

**Figur 40**

- |                                       |  |
|---------------------------------------|--|
| 1. Flensmutter ( $\frac{3}{8}$ tomme) | 2. U-bolt ( $3\frac{7}{8}$ x 4 tommer) |
|---------------------------------------|--|

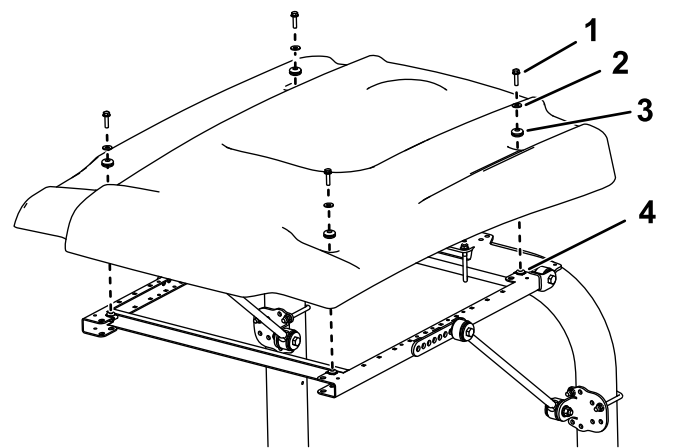
4. Monter en avstiver løst til bakre hull i avstiverfestet på hver side av solskjermrammen med en bolt ( $\frac{1}{2}$  x  $2\frac{3}{4}$  tomme), to skiver ( $\frac{1}{2}$  tomme) og en flensmutter ( $\frac{1}{2}$  tomme), som vist i [Figur 41](#).



Figur 41

g267177

- |                          |                        |
|--------------------------|------------------------|
| 1. Flensmutter (½ tomme) | 5. Bolt (½ x 2½ tomme) |
| 2. Monteringshull        | 6. Avstiver            |
| 3. Skive (½ tomme)       | 7. Avstiverbrakett     |
| 4. Bolt (½ x 2¾ tomme)   |                        |



Figur 42

g245151

- |                                |                 |
|--------------------------------|-----------------|
| 1. Flenshodeskrue (5/16 x 2¼") | 3. Gummitetning |
| 2. Liten skive                 | 4. Klipsmutter  |

- Monter en avstiverbrakett løst til hver avstiver med en bolt (½ x 2½ tomme), to skiver (½ tomme) og en flensmutter (½ tomme), som vist i Figur 41.
- Flytt avstiverbrakettene opp eller ned på de vertikale veltebøylestolpene til solskjermrammen er parallell med bakken.

**Merk:** Bruk et vaterpass for å påse at rammen er parallell med bakken.

- Stram U-boltflensmutterne for å feste monteringsbrakettene til stolpene.
- Stram alle gjenværende flensmuttere som følger:
  - Stram flensmutterne (¾ tomme) til 113–141 Nm.
  - Stram flensmutterne (½ tomme) til 113–141 N·m.
- Når du innretter monteringshullene, plasser solskjermen på rammen som vist i Figur 42.

- Monter hvert hjørne av solskjermen løst på rammen med en flenshodebolt (5/16 x 1¼ tomme), en liten skive og en gummitetning (Figur 42).
- Stram solskjermens monteringsbolter til 5–6 N·m.

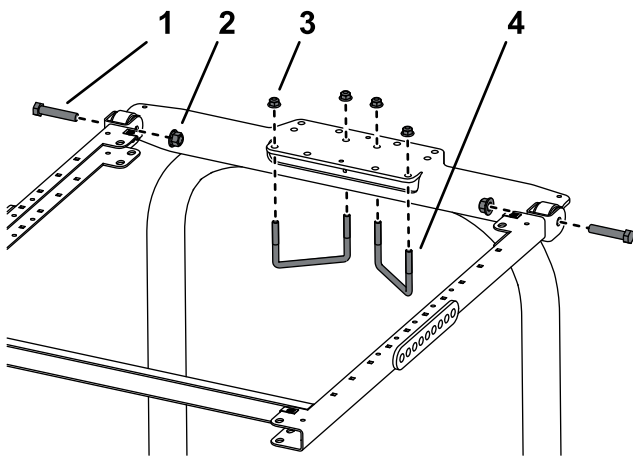
**Viktig:** Ikke stram monteringsboltene for mye, da solskjermen kan sprekke.

## Montere solskjermen

### Multi Pro 1750-maskin

- Plasser monteringsbraketten for veltebeskyttelse på toppen av gressprederens veltebøyle (Figur 43).

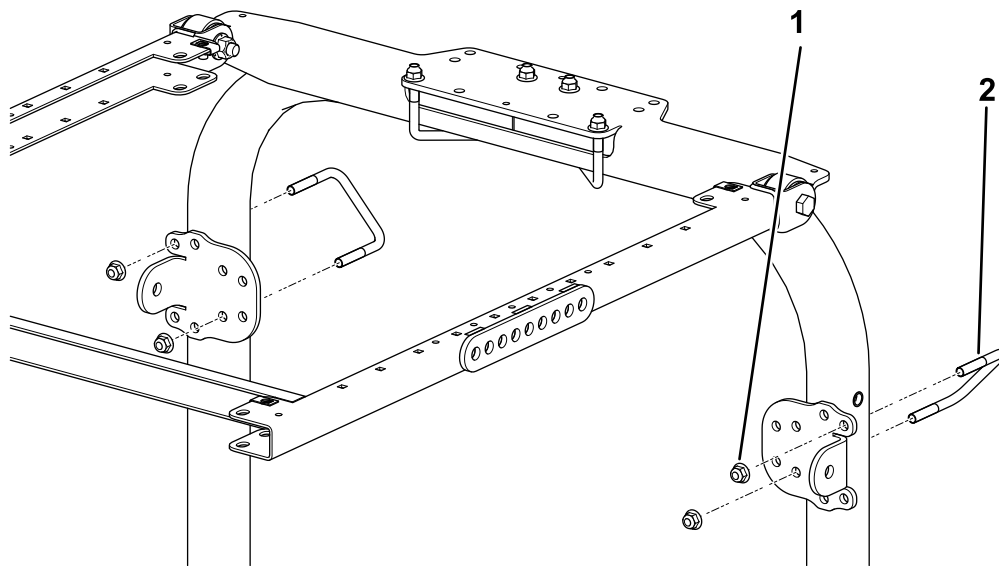
**Merk:** Påse at veltebøylene er sentrert i monteringsbraketten for veltebeskyttelse.



g246185

**Figur 43**

- |   |  |
|---|--|
| 1. Bolt ( $\frac{1}{2}$ x $2\frac{1}{2}$ tomme) | 3. Flensmutter ( $\frac{3}{8}$ tomme)              |
| 2. Flensmutter ( $\frac{1}{2}$ tomme)           | 4. U-bolt ( $4\frac{7}{8}$ x $2\frac{3}{4}$ tomme) |

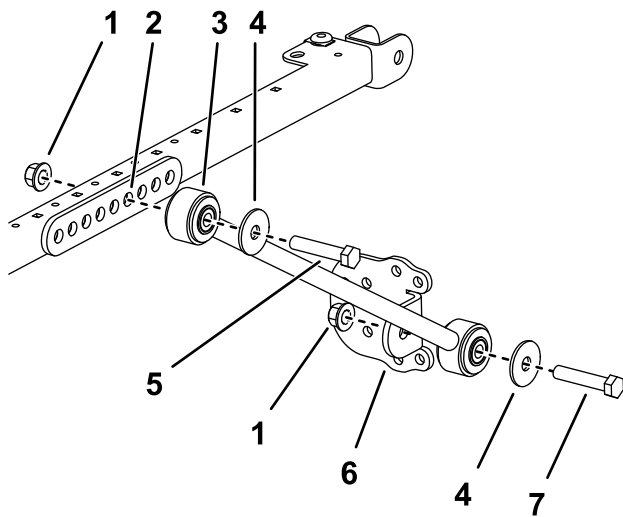


g482774

**Figur 44**

- |                                       |  |
|---------------------------------------|--|
| 1. Flensmutter ( $\frac{3}{8}$ tomme) | 2. U-bolt ( $3\frac{7}{8}$ x $2\frac{3}{4}$ tomme) |
|---------------------------------------|--|

5. Monter løst en forlengelseskobling til det fjerde hullet for avstiverfestet på hver side av solskjermrammen med to bolter ( $\frac{1}{2}$  x  $2\frac{3}{4}$  tomme) og to flensmuttere ( $\frac{1}{2}$  tomme), som vist i [Figur 45](#).



**Figur 45**

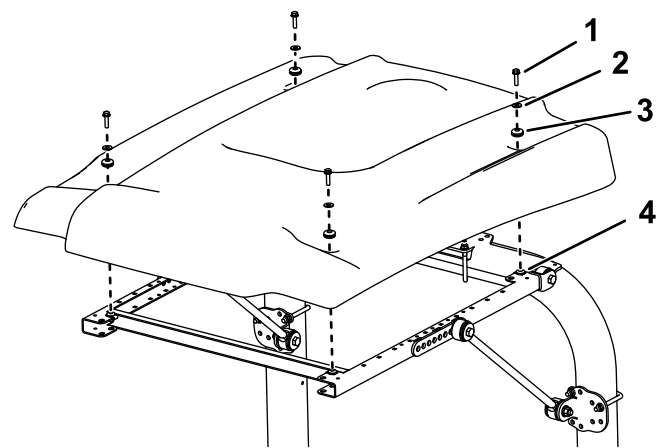
g267174

- |                            |                             |
|----------------------------|-----------------------------|
| 1. Flensmutter (1/2 tomme) | 5. Bolt (1/2 x 2 3/4 tomme) |
| 2. Monteringshull          | 6. Avstiverbrakett          |
| 3. Avstiver                | 7. Bolt (1/2 x 2 1/2 tomme) |
| 4. Skive (1/2 tomme)       |                             |

6. Monter en avstiverbrakett løst til hver avstiver med en bolt (1/2 x 2 3/4 tomme), skive (1/2 tomme) og flensmutter (1/2 tomme), som vist i [Figur 45](#).
7. Flytt avstiverbrakettene opp eller ned på de vertikale veltebøylestolpene til solskjermrammen er parallell med bakken, og stram deretter U-boltens flensmuttere for å feste monteringsbrakettene til stolpene.

**Merk:** Bruk et vaterpass for å påse at rammen er parallell med bakken.

8. Stram alle gjenværende flensmuttere som følger:
  - Stram flensmutterne (3/8 tomme) til 113–141 Nm.
  - Stram flensmutterne (1/2 tomme) til 113–141 Nm.
9. Når du innretter monteringshullene, plasser solskjermen på rammen som vist i [Figur 46](#).



**Figur 46**

g245151

- |                                   |                 |
|-----------------------------------|-----------------|
| 1. Flenshodeskrue (5/16 x 1 1/4") | 3. Gummitetning |
| 2. Liten skive                    | 4. Klipsmutter  |

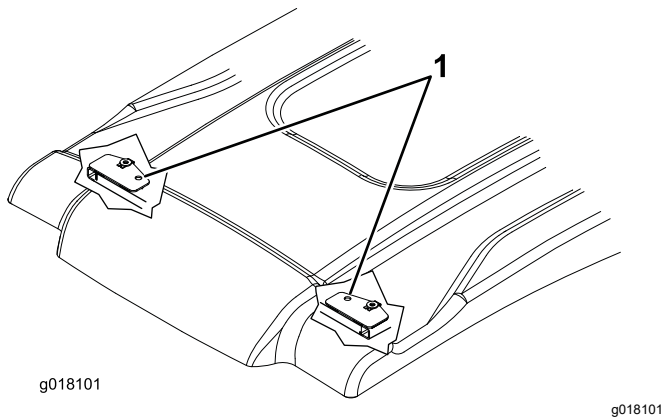
10. Monter hvert hjørne av solskjermen løst på rammen med en flenshodebolt (5/16 x 1 1/4 tomme), en liten skive og en gummitetning ([Figur 46](#)).
11. Stram solskjermens monteringsbolter til 5–6 N·m.

**Viktig:** Ikke stram monteringsboltene for mye, da solskjermen kan sprekke.

# Bruk

## Transportere maskinen

Når du transporterer maskinen, bruk de to hullene foran på solskjermsrammen (under solskjermen) til å feste solskjermen til et sikkert sted på maskinen og hindre at den blåses opp av vinden (Figur 47).



Figur 47

1. Festehull

---

## Vedlikehold

### Kontrollere og stramme deler

Kontroller og stram monteringsdelene etter åtte timers bruk. Undersøk og stram monteringsdelene periodevis.

### Rengjøre solskjermen

Vask med en mild såpe eller rengjøringsmiddel med hendene, og bruk en myk klut eller svamp til å frigjøre eller fjerne materiale som sitter fast eller andre fremmedlegemer.

**Merk:** Bruk av noen rengjøringsmidler eller kluter kan ripe eller slipe overflaten til solskjermen. Test rengjøringsmiddelet på et område som er lite synlig.

**Notat:**

# Sammenstillingserklæring

The Toro Company, 8111 Lyndale Ave. South, Bloomington, MN, USA erklærer at følgende enheter er i samsvar med følgende direktiver, når de er montert i henhold til de medfølgende instruksjonene for bestemte Toro-modeller som indikert i den relevante samsvarserklæringen.

Modellnr.	Serienr.	Produktbeskrivelse	Fakturabeskrivelse	Generell beskrivelse	Direktiv
30669	—	Hvit universalsolskjerm, Groundsmaster- eller Reelmaster-trekkenheter eller Multi Pro 1750-gresspreder	UNIVERSAL SUNSHADE - WHITE	Solskjerm	2006/42/EF
30671	—	Rød universalsolskjerm, Groundsmaster- eller Reelmaster-trekkenhet eller Multi Pro 1750-gresspreder	UNIVERSAL SUNSHADE - RED	Solskjerm	2006/42/EF

Relevant teknisk dokumentasjon er utarbeidet i henhold til kravene i del B av vedlegg VII til direktiv 2006/42/EF.

Vi påtar oss å overføre, som svar på henvendelser fra nasjonale myndigheter, relevant informasjon om dette delvis fullførte maskineriet. Informasjonen vil bli overført elektronisk.

Maskineriet skal ikke tas i bruk før det er integrert i godkjente Toro-modeller som indikert på tilknyttede samsvarserklæringer og i samsvar med alle instruksjoner. Når dette er tilfelle, kan det erklæres i samsvar med alle relevante direktiver.

Godkjent:



Tom Langworthy  
Teknisk sjef  
8111 Lyndale Ave. South  
Bloomington, MN 55420, USA  
Mars 1, 2024

Autorisert representant:

Marcel Dutrieux  
Manager European Product Integrity  
Toro Europe NV  
Nijverheidsstraat 5  
2260 Oevel  
Belgium

# UK Declaration of Incorporation

The Toro Company, 8111 Lyndale Ave. South, Bloomington, MN, USA erklærer at følgende enheter er i samsvar med følgende direktiver, når de er montert i henhold til de medfølgende instruksjonene for bestemte Toro-modeller som indikert i den relevante samsvarserklæringen.

Modellnr.	Serienr.	Produktbeskrivelse	Fakturabeskrivelse	Generell beskrivelse	Direktiv
30669	—	Hvit universalsolskjerm, Groundsmaster- eller Reelmaster-trekkenheter eller Multi Pro 1750-gresspreder	UNIVERSAL SUNSHADE - WHITE	Solskjerm	S.I. 2008 nr. 1597 (maskinsikkerhet)
30671	—	Rød universalsolskjerm, Groundsmaster- eller Reelmaster-trekkenhet eller Multi Pro 1750-gresspreder	UNIVERSAL SUNSHADE - RED	Solskjerm	S.I. 2008 nr. 1597 (maskinsikkerhet)

Relevant teknisk dokumentasjon er utarbeidet som nødvendig i henhold til plan 10 i S.I. 2008 nr. 1597.

Vi påtar oss å overføre, som svar på henvendelser fra nasjonale myndigheter, relevant informasjon om dette delvis fullførte maskineriet. Informasjonen vil bli overført elektronisk.

Maskineriet skal ikke tas i bruk før det er integrert i godkjente Toro-modeller som indikert på tilknyttede samsvarserklæringer og i samsvar med alle instruksjoner. Når dette er tilfelle, kan det erklæres i samsvar med alle relevante direktiver.

This declaration has been issued under the sole responsibility of the manufacturer.  
The object of the declaration is in conformity with relevant UK legislation.



Tom Langworthy  
Teknisk sjef  
8111 Lyndale Ave. South  
Bloomington, MN 55420, USA  
Mars 1, 2024

Autorisert representant:

Marcel Dutrieux  
Manager European Product Integrity  
Toro U.K. Limited  
Spellbrook Lane West  
Bishop's Stortford  
CM23 4BU  
United Kingdom