



Pare-soleil universel

Groupes de déplacement Groundsmaster® ou Reelmaster® ou
Pulvérisateur Multi Pro® 1750

N° de modèle 30669

N° de modèle 30671

Instructions de montage

Ce produit est conforme à toutes les directives européennes pertinentes. Pour plus de renseignements, reportez-vous à la Déclaration d'incorporation (DOI) à la fin de ce document.

Important: Si vous installez le pare-soleil universel sur un Reelmaster 3100 ou un Groundsmaster 3500/3505, installez également le kit masses de roues. Pour vous procurer le kit masses de roues correct, contactez votre distributeur Toro agréé.

Sécurité

Généralités

Avant l'utilisation

1. Vous devez lire et comprendre les *instructions d'installation* avant de monter le pare-soleil.
2. Maintenez toujours tous les capots, dispositifs de protection et autocollants en place. Si un capot, un dispositif de sécurité ou un autocollant manque, est endommagé ou illisible, réparez ou remplacez-le avant d'utiliser la machine.
3. Vous ne devez en aucun cas souder, couper, percer, modifier ou déposer l'arceau de sécurité.
4. Serrez les écrous, boulons et vis qui en ont besoin pour maintenir la machine en bon état de marche.

Pendant l'utilisation

1. Faites preuve d'une extrême prudence lorsque vous travaillez près de clôtures, de fossés ou sur des pentes.
2. Vérifiez précisément la hauteur libre avant de passer sous un obstacle (par ex. branches, portes, câbles électriques, etc.) et évitez de le toucher.
3. Attachez le cadre du pare-soleil lorsque vous transportez la machine.
4. Portez des protecteurs d'oreilles quand vous utilisez une machine équipée d'un pare-soleil.

Maintenance et entretien

1. Avant tout entretien ou réglage de la machine, abaissez l'accessoire, coupez le moteur, serrez le frein de stationnement et enlevez la clé de contact.
2. Pour maintenir la machine en bon état de marche, resserrez régulièrement tous les écrous, boulons et vis.
3. Portez une protection oculaire pour installer le pare-soleil.
4. Remplacez le pare-soleil s'il est endommagé. Ne le réparez pas et ne le révisiez pas.
5. Pendant le montage ou l'entretien du pare-soleil, utilisez des supports, élévateurs et chandelles adéquats. Si le pare-soleil n'est pas soutenu correctement, il risque de retomber ou de bouger et de causer des blessures.
6. Pour préserver le bon fonctionnement et la sécurité de la machine, n'utilisez que des pièces de rechange et des accessoires d'origine Toro. Les pièces de rechange et accessoires d'autres constructeurs peuvent être dangereux. Une telle utilisation pourrait aussi annuler la garantie produit de The Toro Company.



Autocollants de sécurité et d'instruction



Des autocollants de sécurité et des instructions bien visibles par l'utilisateur sont placés près de tous les endroits potentiellement dangereux. Remplacez tout autocollant endommagé ou manquant.

Des autocollants de sécurité et d'instruction sont apposés sur le pare-soleil. Remplacez les autocollants illisibles ou endommagés.



98-4387

decal98-4387

1. Attention – portez des protecteurs d'oreilles.

Montage

Pièces détachées

Reportez-vous au tableau ci-dessous pour vérifier si toutes les pièces ont été expédiées.

Description	Qté	Utilisation
Aucune pièce requise	–	Préparation de la machine.
Aucune pièce requise	–	Identification des étriers filetés.
Boulon (3/4" x 4")	2	Montage du pare-soleil sur la machine.
Écrou (3/4")	2	
Rondelle (13/16" x 1 1/2")	4	
Cadre	1	
Support de montage du système ROPS	1	
Renfort	2	
Support de renfort	2	
Extension	2	
Boulon (1/2" x 1 1/2")	4	
Boulon (1/2" x 2 1/2")	4	
Boulon (1/2" x 2 3/4")	4	
Grande rondelle	10	
Écrou à embase (1/2")	10	
Étrier fileté (4 7/8" x 2 3/4")	2	
Étrier fileté (3 7/8" x 2 3/4")	2	
Étrier fileté (3 7/8" x 4")	2	
Étrier fileté (4 7/8" x 4")	2	
Étrier fileté (3 7/8" x 5")	4	
Écrou à embase (3/8")	8	
Pare-soleil	1	
Boulon à embase (5/16" x 1 1/4")	4	
Petite rondelle	4	
Bague	4	
Écrou à clip	4	

Préparation de la machine

1. Garez la machine sur une surface plane et horizontale.
2. Abaissez les plateaux de coupe au sol et serrez le frein de stationnement.
3. Coupez le moteur et enlevez la clé.

Remarque: Toutes les machines n'utilisent pas les mêmes pièces pour monter le kit.

Identification et installation des étriers filetés

Ce kit comprend 5 étriers filetés différents. Les étriers filetés sont énumérés selon leurs dimensions (écartement x longueur) dans la liste de pièces. Reportez-vous à la [Figure 1](#) pour déterminer les dimensions des étriers filetés.

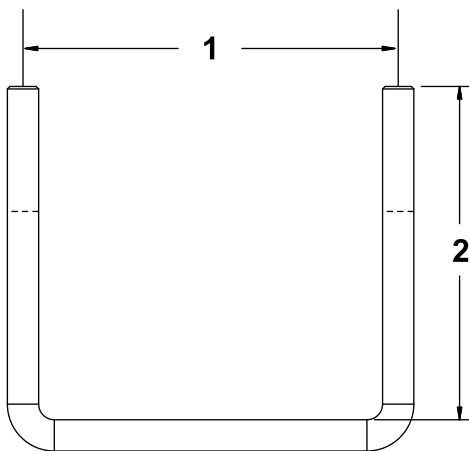


Figure 1

1. Écartement
2. Longueur

Procédez comme suit lorsque vous installez les étriers filetés sur le support de montage du ROPS :

- Utilisez uniquement des outils manuels pour serrer les écrous qui fixent les étriers filetés sur le support de montage².
- Pour assurer une répartition uniforme, serrez les écrous alternativement, comme indiqué à la [Figure 2](#).

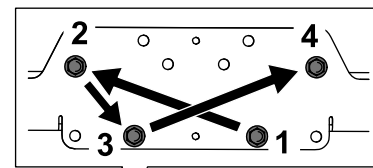


Figure 2

Montage du pare-soleil

Groundsmaster 5900

1. Placez le support du système ROPS au sommet de l'arceau de sécurité du groupe de déplacement ([Figure 3](#)).

Remarque: Centrez bien l'arceau de sécurité dans le support.

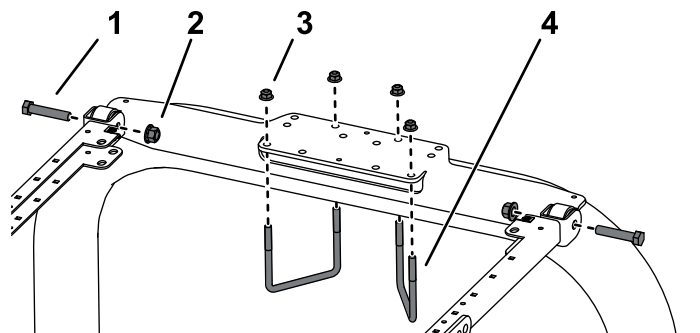


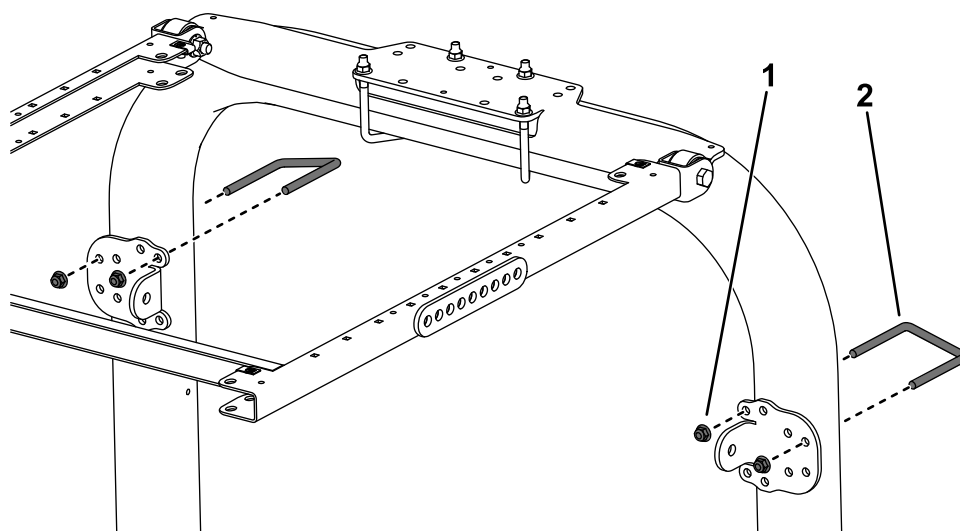
Figure 3

1. Boulon ($\frac{1}{2}$ " x $2\frac{1}{2}$ ")
2. Écrou à embase ($\frac{1}{2}$ ")
3. Écrou à embase ($\frac{3}{8}$ ")
4. Étrier fileté ($4\frac{7}{8}$ " x 4")

2. Montez le cadre sur le support du système ROPS ([Figure 3](#)).
3. Utilisez les trous indiqués à la [Figure 3](#) pour fixer le support du système ROPS au sommet de l'arceau de sécurité à l'aide de 2 étriers filetés ($4\frac{7}{8}$ " x 4") et de 4 écrous à embase.
4. Utilisez les trous indiqués à la [Figure 4](#), pour fixer légèrement chacun des supports de renfort

aux montants de l'arceau de sécurité à l'aide

d'un étrier fileté ($3\frac{7}{8}$ x 4") et de 2 écrous à embase.



g482768

Figure 4

1. Écrou à embase ($\frac{3}{8}$ ")
2. Étrier fileté ($3\frac{7}{8}$ " x 4")

5. De chaque côté du cadre du pare-soleil, fixez légèrement un renfort dans le deuxième trou du support de renfort à l'aide d'un boulon ($\frac{1}{2}$ " x $2\frac{3}{4}$ "), d'une rondelle ($\frac{1}{2}$ "), et d'un écrou à embase ($\frac{1}{2}$ "), comme montré à la Figure 5.

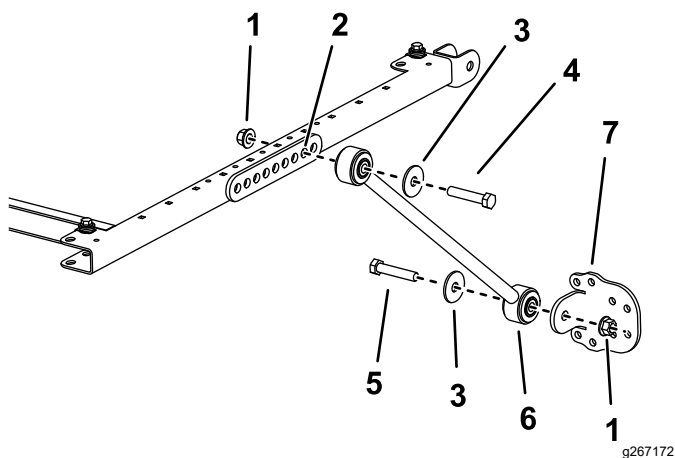


Figure 5

Côté gauche montré

1. Écrou à embase ($\frac{1}{2}$ ")
2. Trou de fixation
3. Rondelle ($\frac{1}{2}$ ")
4. Boulon ($\frac{1}{2}$ " x $2\frac{3}{4}$ ")
5. Boulon ($\frac{1}{2}$ " x $2\frac{1}{2}$ ")
6. Support de renfort
7. Renfort

jusqu'à ce que le cadre du pare-soleil soit de niveau avec le sol.

Remarque: Utilisez niveau pour vérifier que le cadre est bien de niveau avec le sol.

Remarque: Utilisez les trous de montage avant ou arrière dans le support de renfort si vous avez besoin d'un réglage supplémentaire.

8. Serrez les écrous à embase de l'étrier fileté qui fixe les supports de montage aux montants
9. Serrez tous les autres écrous à embase comme suit :
 - Serrez les écrous à embase ($\frac{3}{8}$ ") à un couple de 41 à 55 N·m.
 - Serrez les écrous à embase ($\frac{1}{2}$ ") à un couple de 113 à 141 N·m.
10. Lors de l'alignement des trous de fixation, positionnez le pare-soleil sur le cadre comme montré à la Figure 6.

6. Fixez légèrement un support à chaque renfort à l'aide d'un boulon ($\frac{1}{2}$ " x $2\frac{1}{2}$ "), d'une rondelle ($\frac{1}{2}$ ") et d'un écrou à embase ($\frac{1}{2}$ "), comme montré à la Figure 5.

7. Montez ou descendez les supports sur les montants verticaux de l'arceau de sécurité

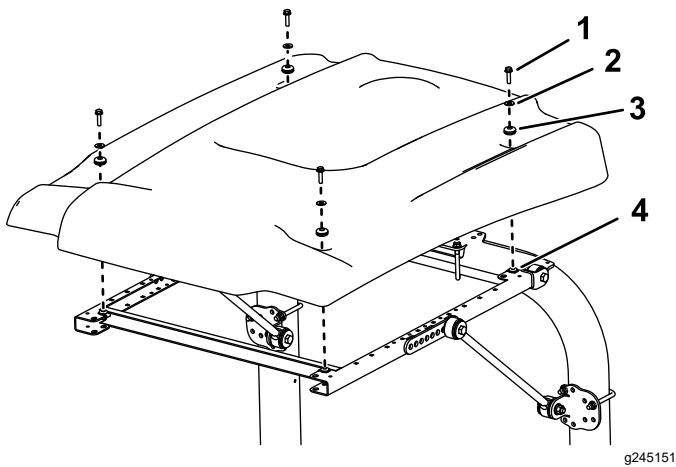


Figure 6

g245151

- | | |
|-------------------------------------|-----------------|
| 1. Boulon à embase (5/16" x 1 1/4") | 3. Bague |
| 2. Petite rondelle | 4. Écrou à clip |

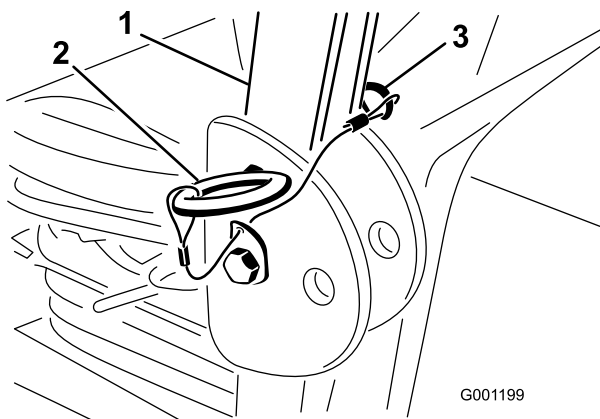
- Fixez légèrement chaque coin du pare-soleil au cadre avec un boulon à embase (5/16" x 1 1/4"), une petite rondelle et une bague (Figure 6).
- Serrez les boulons de fixation du pare-soleil à un couple de 5 à 6 N·m.

Important: Ne serrez pas excessivement les boulons de fixation car le pare-soleil pourrait se fissurer.

Montage du pare-soleil

Groundsmaster 3200 ou 3300

- Relevez l'arceau de sécurité et retirez les goupilles fendues ainsi que les 2 axes (Figure 7).



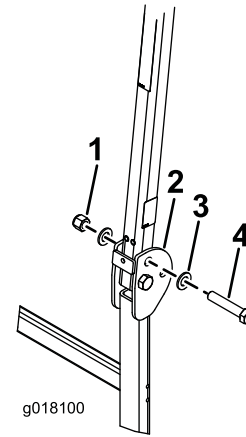
G001199

Figure 7

g001199

- | | |
|-----------------------|--------------------|
| 1. Arceau de sécurité | 3. Goupille fendue |
| 2. Axe | |

- Placez une rondelle (13/16" x 1 1/2") sur chaque boulon (3/4" x 4"), comme montré à la Figure 8.



g018100

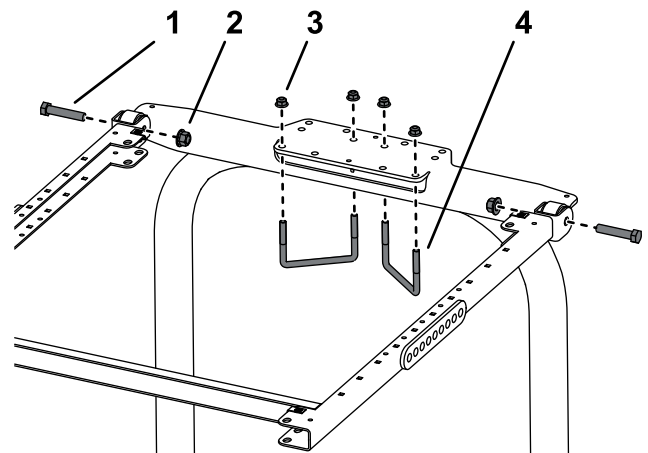
Figure 8

g018100

- | | |
|-----------------------|-------------------------------|
| 1. Écrou (3/4") | 3. Rondelle (13/16" x 1 1/2") |
| 2. Arceau de sécurité | 4. Boulon (3/4" x 4") |

- Placez les boulons et rondelles dans les trous occupés précédemment par les axes (Figure 8).
- Placez une autre rondelle sur chaque boulon et fixez le tout avec des écrous (3/4"), comme montré à la Figure 8. Serrez les écrous à un couple de 323 à 396 N·m.
- Serrez le boulon de pivot du système ROPS (Figure 8) à un couple de 91 à 113 N·m pour empêcher l'arceau de sécurité et le pare-soleil de rebondir.
- Placez le support du système ROPS au sommet de l'arceau de sécurité du pulvérisateur (Figure 9).

Remarque: Centrez bien l'arceau de sécurité dans le support du système ROPS.



g246185

Figure 9

- | | |
|---------------------------|------------------------------------|
| 1. Boulon (1/2" x 2 1/2") | 3. Écrou à embase (3/8") |
| 2. Écrou à embase (1/2") | 4. Étrier fileté (4 7/8" x 2 3/4") |

7. Montez le cadre sur le support du système ROPS (Figure 9).
8. Utilisez les trous indiqués à la Figure 10 pour fixer le support du système ROPS au sommet de l'arceau de sécurité à l'aide de 2 étriers filetés ($4\frac{7}{8}$ " x $2\frac{3}{4}$ ") et de 4 écrous à embase ($\frac{3}{8}$ ").
9. Utilisez les trous indiqués à la Figure 10, pour fixer légèrement chacun des supports de renfort aux montants de l'arceau de sécurité à l'aide d'un étrier fileté ($3\frac{7}{8}$ " x $2\frac{3}{4}$ ") et de 2 écrous à embase.

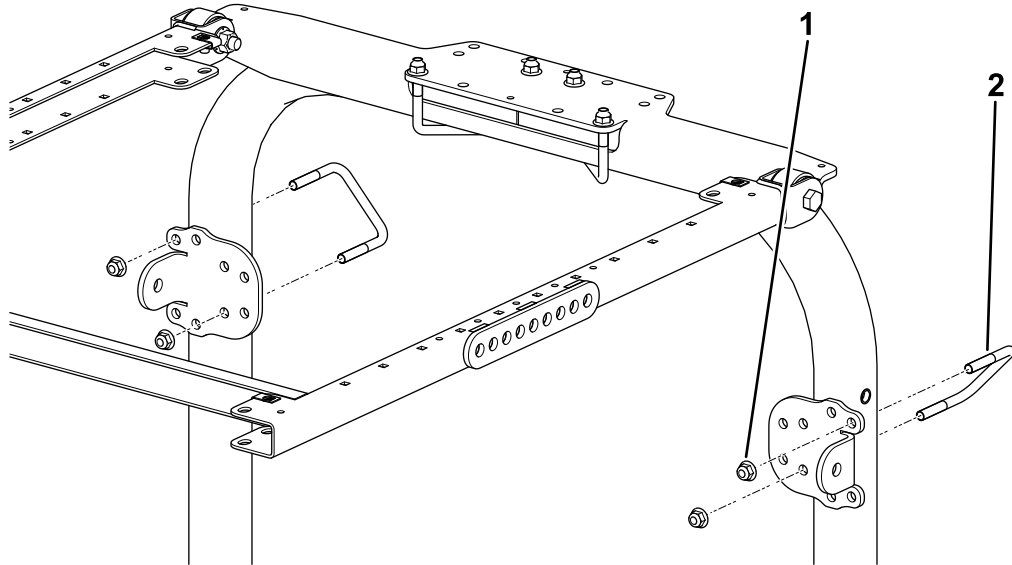


Figure 10

g482769

1. Écrou à embase ($\frac{3}{8}$ "
2. Étrier fileté ($4\frac{7}{8}$ " x $2\frac{3}{4}$ ")

10. De chaque côté du cadre du pare-soleil, fixez légèrement une extension dans le quatrième trou du support du renfort à l'aide de 2 boulons ($\frac{1}{2}$ " x $2\frac{3}{4}$ "), 2 grandes rondelles et 2 écrous à embase ($\frac{1}{2}$ "), comme montré à la Figure 11.

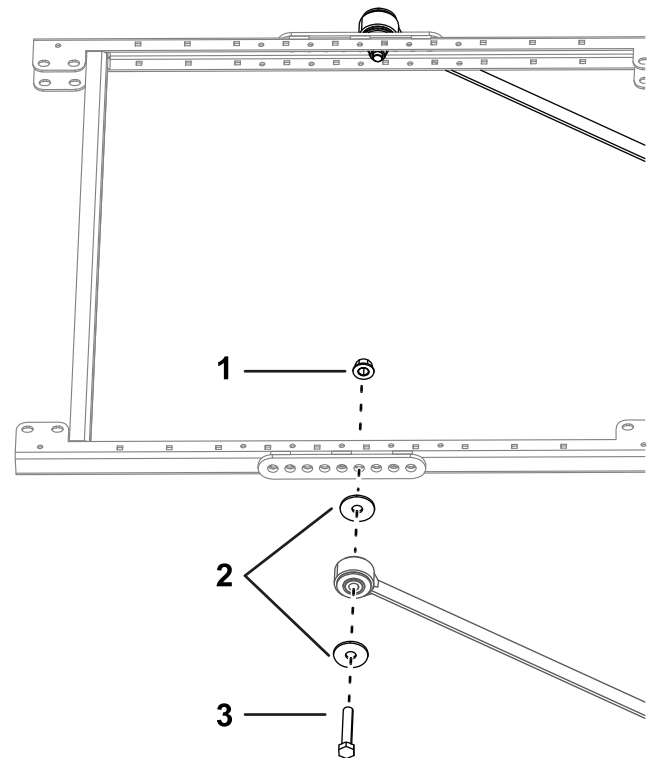


Figure 11

g297973

1. Écrou à embase ($\frac{1}{2}$ "
2. Grande rondelle
3. Boulon ($\frac{1}{2}$ " x $2\frac{3}{4}$ ")

11. De chaque côté de la machine, fixez légèrement un support à chaque renfort à l'aide d'un boulon ($\frac{1}{2}$ " x $2\frac{3}{4}$ "), de 3 grandes rondelles et d'un écrou à embase ($\frac{1}{2}$ "), comme montré à la [Figure 12](#).

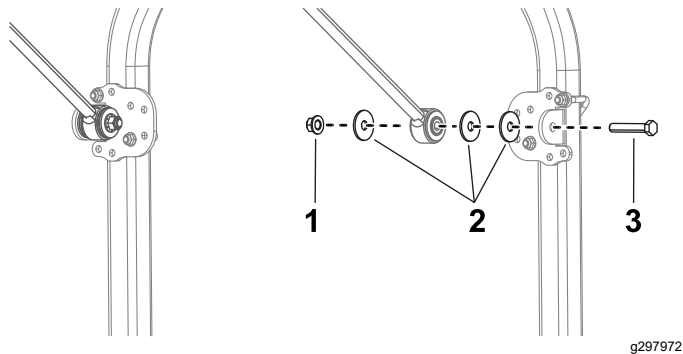


Figure 12

1. Écrou à embase ($\frac{1}{2}$ ") 3. Boulon ($\frac{1}{2}$ " x $2\frac{3}{4}$ ")
 2. Grande rondelle

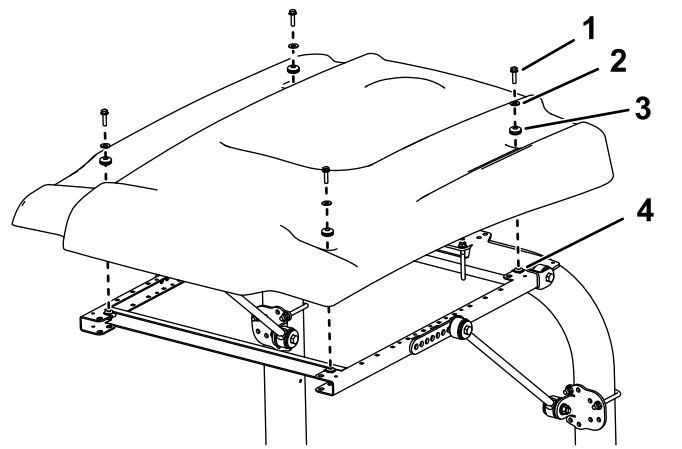


Figure 13

1. Boulon à embase ($\frac{5}{16}$ " x $1\frac{1}{4}$ ") 3. Bague
 2. Petite rondelle 4. Écrou à clip

12. Montez ou descendez les supports de renfort sur les montants verticaux de l'arceau de sécurité jusqu'à ce que le cadre du pare-soleil soit de niveau avec le sol. Serrez ensuite les écrous à embase des étriers filetés qui fixent les supports aux montants.

Remarque: Utilisez niveau pour vérifier que le cadre est bien de niveau avec le sol.

13. Serrez tous les autres écrous à embase comme suit :

- Serrez les écrous à embase ($\frac{3}{8}$ ") à un couple de 41 à 55 N·m.
- Serrez les écrous à embase ($\frac{1}{2}$ ") à un couple de 113 à 141 N·m.

14. Lors de l'alignement des trous de fixation, positionnez le pare-soleil sur le cadre comme montré à la [Figure 13](#).

15. Fixez légèrement chaque coin du pare-soleil au cadre avec un boulon à embase ($\frac{5}{16}$ " x $1\frac{1}{4}$ "), une petite rondelle et une bague ([Figure 13](#)).
16. Serrez les boulons de fixation du pare-soleil à un couple de 5 à 6 N·m.

Important: Ne serrez pas excessivement les boulons de fixation car le pare-soleil pourrait se fissurer.

Montage du pare-soleil

Groundsmaster 3280

1. Relevez l'arceau de sécurité et retirez les goupilles fendues ainsi que les 2 axes ([Figure 14](#)).

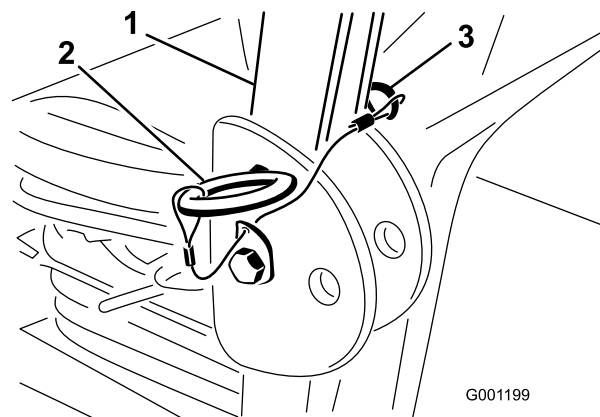


Figure 14

1. Arceau de sécurité 3. Goupille fendue
 2. Axe

- Placez une rondelle (13/16" x 1 1/2") sur chaque boulon (3/4" x 4"), comme montré à la [Figure 15](#).

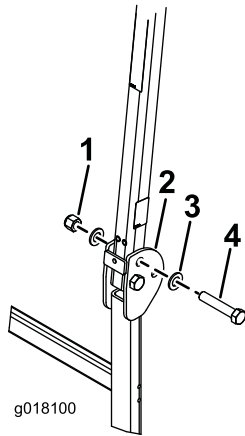


Figure 15

- | | |
|-----------------------|-------------------------------|
| 1. Écrou (3/4") | 3. Rondelle (13/16" x 1 1/2") |
| 2. Arceau de sécurité | 4. Boulon (3/4" x 4") |

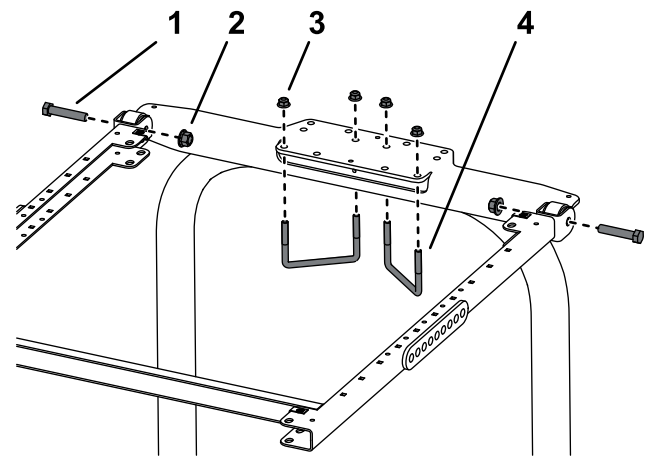


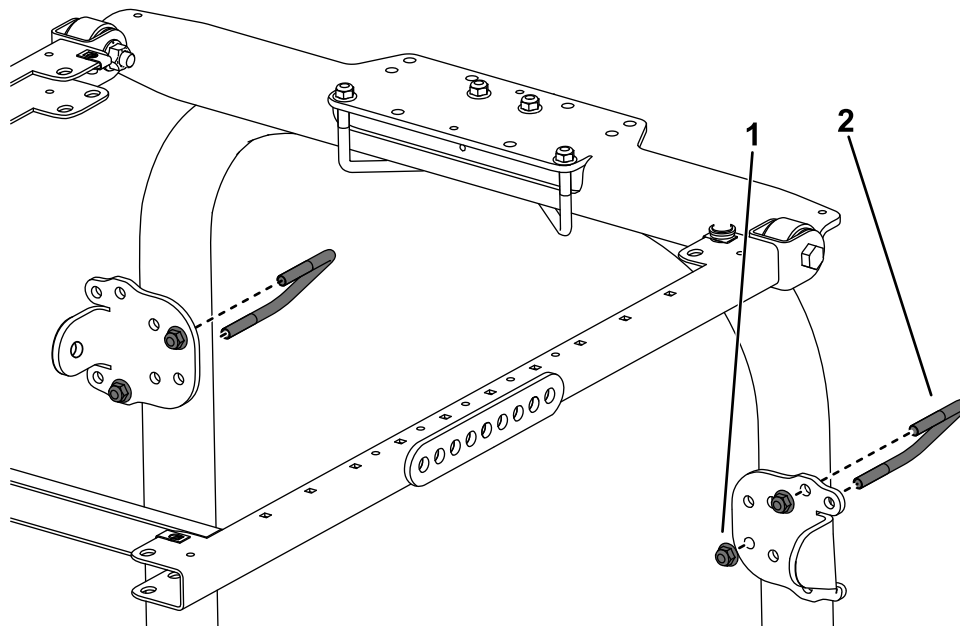
Figure 16

- | | |
|---------------------------|------------------------------------|
| 1. Boulon (1/2" x 2 1/2") | 3. Écrou à embase (3/8") |
| 2. Écrou à embase (1/2") | 4. Étrier fileté (4 7/8" x 2 3/4") |

- Placez les boulons et rondelles dans les trous occupés précédemment par les axes ([Figure 15](#)).
- Placez une autre rondelle sur chaque boulon et fixez le tout avec des écrous (3/4"), comme montré à la [Figure 15](#). Serrez les écrous à un couple de 323 à 396 N·m.
- Serrez le boulon de pivot du système ROPS ([Figure 15](#)) à un couple de 91 à 113 N·m pour empêcher l'arceau de sécurité et le pare-soleil de rebondir.
- Placez le support du système ROPS au sommet de l'arceau de sécurité du groupe de déplacement ([Figure 16](#)).

Remarque: Centrez bien l'arceau de sécurité dans le support du système ROPS.

- Montez le cadre sur le support du système ROPS ([Figure 16](#)).
- Utilisez les trous indiqués à la [Figure 16](#) pour fixer le support du système ROPS au sommet de l'arceau de sécurité à l'aide de 2 étriers filetés (4 7/8" x 2 3/4") et de 4 écrous à embase.
- Utilisez les trous indiqués à la [Figure 17](#), pour fixer légèrement chacun des supports de renfort aux montants de l'arceau de sécurité à l'aide d'un étrier fileté (3 7/8" x 2 3/4") et de 2 écrous à embase.

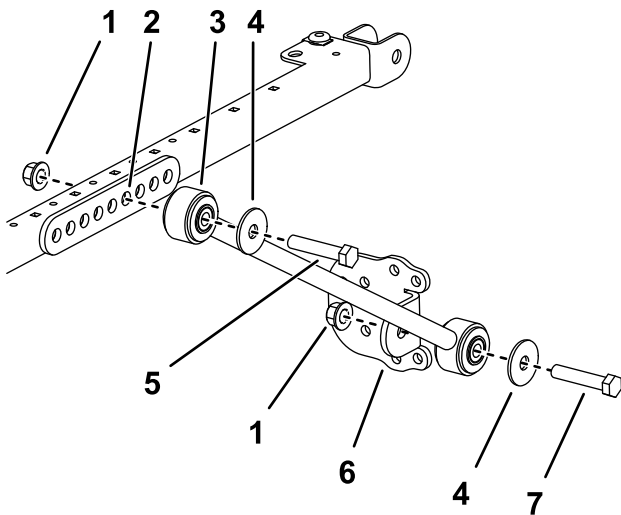


g482770

Figure 17

- | | |
|-------------------------------------|---|
| 1. Écrou à embase ($\frac{3}{8}$ " | 2. Étrier fileté ($\frac{3}{8}$ " x $2\frac{3}{4}$ " |
|-------------------------------------|---|

10. De chaque côté du cadre du pare-soleil, fixez légèrement une extension dans le quatrième trou du support du renfort à l'aide de 2 boulons ($\frac{1}{2}$ " x $2\frac{3}{4}$ ") et 2 écrous à embase ($\frac{1}{2}$ "), comme montré à la [Figure 18](#).



g267174

Figure 18

- | | |
|-------------------------------------|--|
| 1. Écrou à embase ($\frac{1}{2}$ " | 5. Boulon ($\frac{1}{2}$ " x $2\frac{3}{4}$ " |
| 2. Trou de fixation | 6. Support de renfort |
| 3. Renfort | 7. Boulon ($\frac{1}{2}$ " x $2\frac{1}{2}$ " |
| 4. Rondelle ($\frac{1}{2}$ " | |

11. Fixez légèrement un support à chaque renfort à l'aide d'un boulon ($\frac{1}{2}$ " x $2\frac{1}{2}$ "), d'une rondelle ($\frac{1}{2}$ ") et d'un écrou à embase ($\frac{1}{2}$ "), comme montré à la [Figure 18](#).

12. Montez ou descendez les supports de renfort sur les montants verticaux de l'arceau de sécurité jusqu'à ce que le cadre du pare-soleil soit de niveau avec le sol. Serrez ensuite les écrous à embase des étriers filetés qui fixent les supports aux montants.

Remarque: Utilisez niveau pour vérifier que le cadre est bien de niveau avec le sol.

13. Serrez tous les autres écrous à embase comme suit :
- Serrez les écrous à embase ($\frac{3}{8}$ ") à un couple de 41 à 55 N·m.
 - Serrez les écrous à embase ($\frac{1}{2}$ ") à un couple de 113 à 141 N·m.
14. Lors de l'alignement des trous de fixation, positionnez le pare-soleil sur le cadre comme montré à la [Figure 19](#).

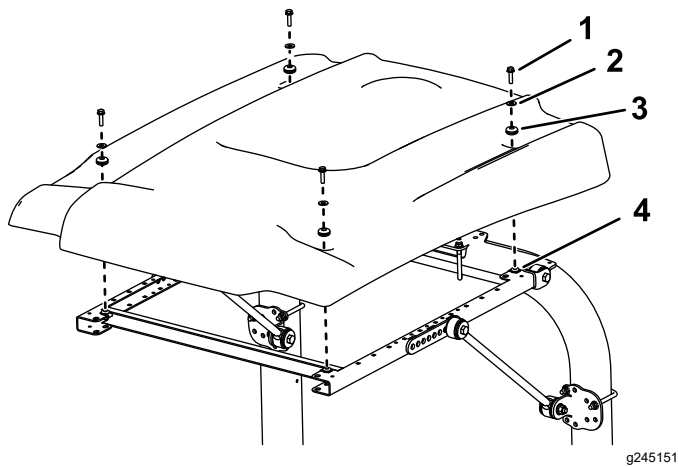


Figure 19

g245151

- | | |
|-------------------------------------|-----------------|
| 1. Boulon à embase
(5/16" x 1¼") | 3. Bague |
| 2. Petite rondelle | 4. Écrou à clip |

15. Fixez légèrement chaque coin du pare-soleil au cadre avec un boulon à embase (5/16" x 1¼"), une petite rondelle et une bague (Figure 19).
16. Serrez les boulons de fixation du pare-soleil à un couple de 5 à 6 N·m.

Important: Ne serrez pas excessivement les boulons de fixation car le pare-soleil pourrait se fissurer.

Montage du pare-soleil

Groundsmaster 360 ou 7200

1. Relevez l'arceau de sécurité et retirez les goupilles fendues ainsi que les 2 axes (Figure 20).

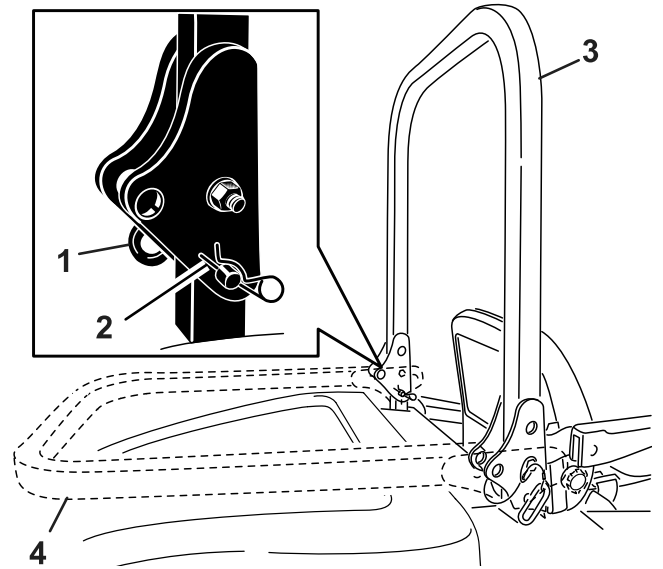


Figure 20

g187726

- | | |
|--------------------|-------------------------------|
| 1. Axe | 3. Arceau de sécurité relevé |
| 2. Goupille fendue | 4. Arceau de sécurité abaissé |
2. Placez une rondelle (13/16" x 1½") sur chaque boulon (¾" x 4"), comme montré à la Figure 21.

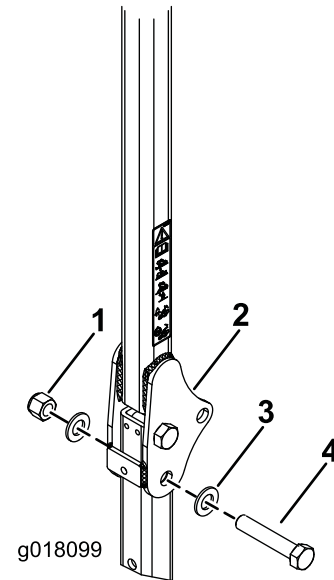


Figure 21

g018099

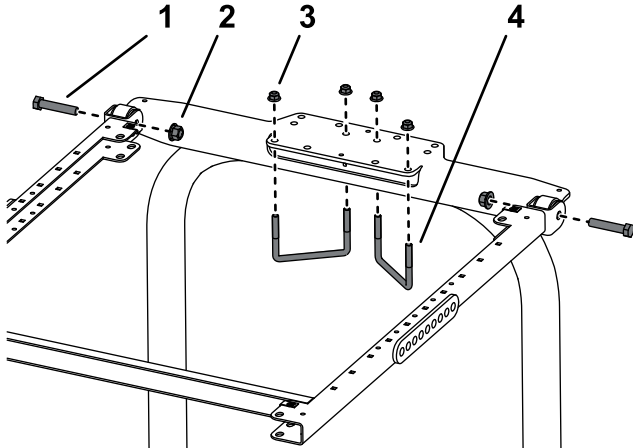
g018099

- | | |
|-----------------------|----------------------------|
| 1. Écrou (¾") | 3. Rondelle (13/16" x 1½") |
| 2. Arceau de sécurité | 4. Boulon (¾" x 4") |

3. Placez les boulons et rondelles dans les trous occupés précédemment par les axes (Figure 21).
4. Placez une autre rondelle sur chaque boulon et fixez le tout avec des écrous (¾"), comme montré à la Figure 21. Serrez les écrous à un couple de 323 à 396 N·m.

5. Serrez le boulon de pivot du système ROPS (Figure 21) à un couple de 91 à 113 N·m pour empêcher l'arceau de sécurité et le pare-soleil de rebondir.
6. Placez le support du système ROPS au sommet de l'arceau de sécurité du groupe de déplacement (Figure 22).

Remarque: Centrez bien l'arceau de sécurité dans le support du système ROPS.

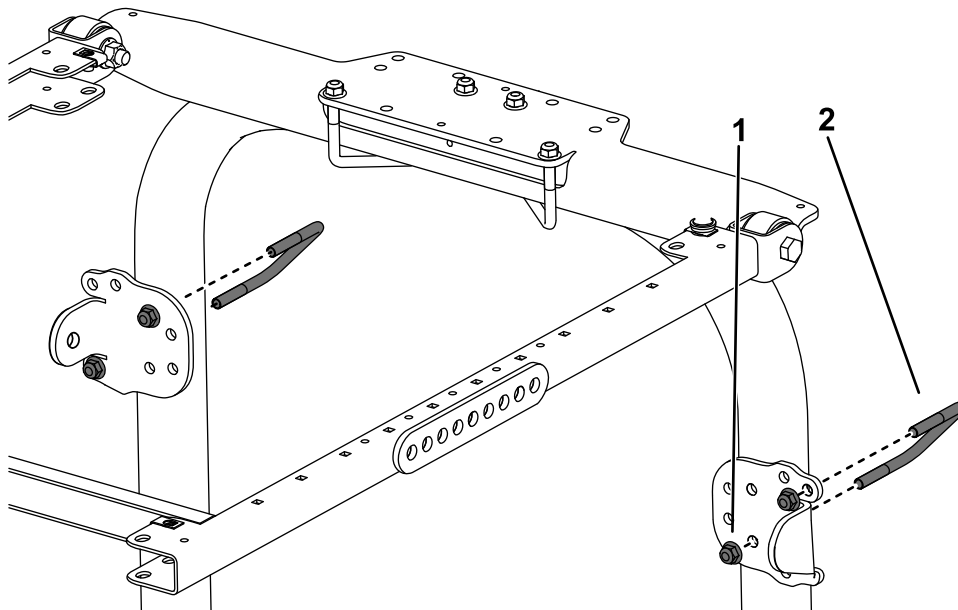


g246185

Figure 22

- | | |
|---------------------------|------------------------------------|
| 1. Boulon (1/2" x 2 1/2") | 3. Écrou à embase (3/8") |
| 2. Écrou à embase (1/2") | 4. Étrier fileté (4 7/8" x 2 3/4") |

7. Utilisez les trous indiqués à la Figure 22 pour fixer le support au sommet de l'arceau de sécurité à l'aide de 2 étriers filetés (4 7/8" x 2 3/4") et de 4 écrous à embase.



g482771

Figure 23

- | | |
|--------------------------|------------------------------------|
| 1. Écrou à embase (3/8") | 2. Étrier fileté (3 7/8" x 2 3/4") |
|--------------------------|------------------------------------|

9. De chaque côté du cadre du pare-soleil, fixez légèrement un renfort dans le sixième trou du support à l'aide d'un boulon ($\frac{1}{2}$ " x $2\frac{3}{4}$ "), d'une rondelle ($\frac{1}{2}$ "), et d'un écrou à embase ($\frac{1}{2}$ "), comme montré à la [Figure 24](#).

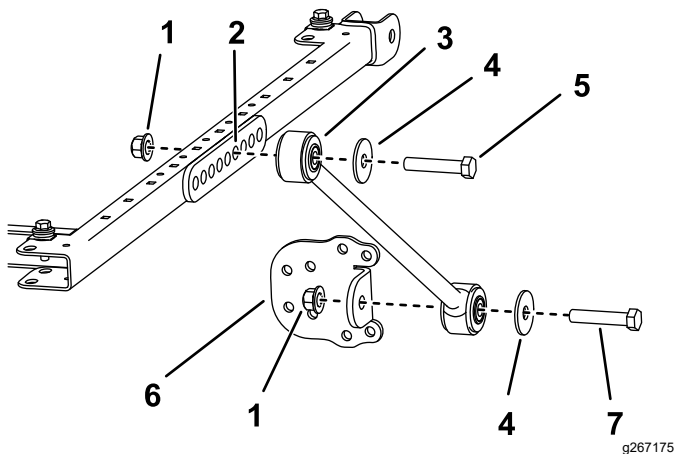


Figure 24

- | | |
|---------------------------------------|--|
| 1. Écrou à embase ($\frac{1}{2}$ ") | 5. Boulon ($\frac{1}{2}$ " x $2\frac{3}{4}$ ") |
| 2. Trou de montage | 6. Support de renfort |
| 3. Renfort | 7. Boulon ($\frac{1}{2}$ " x $2\frac{1}{2}$ ") |
| 4. Rondelle ($\frac{1}{2}$ ") | |

10. Fixez légèrement un support à chaque renfort à l'aide d'un boulon ($\frac{1}{2}$ " x $2\frac{1}{2}$ "), d'une rondelle ($\frac{1}{2}$ ") et d'un écrou à embase ($\frac{1}{2}$ "), comme montré à la [Figure 24](#).

Remarque: Les étriers filetés ne sont pas disposés symétriquement.

11. Montez ou descendez les supports sur les montants verticaux de l'arceau de sécurité jusqu'à ce que le cadre du pare-soleil soit de niveau avec le sol. Utilisez niveau pour vérifier que le cadre est bien de niveau avec le sol. Serrez ensuite les écrous à embase des étriers filetés qui fixent les supports aux montants.

Remarque: Utilisez les trous de montage avant ou arrière dans le support de renfort si un réglage supplémentaire est requis.

12. Serrez tous les autres écrous à embase comme suit :
- Serrez les écrous à embase ($\frac{3}{8}$ ") à un couple de 41 à 55 N·m.
 - Serrez les écrous à embase ($\frac{1}{2}$ ") à un couple de 113 à 141 N·m.

13. Lors de l'alignement des trous de fixation, positionnez le pare-soleil sur le cadre comme montré à la [Figure 25](#).

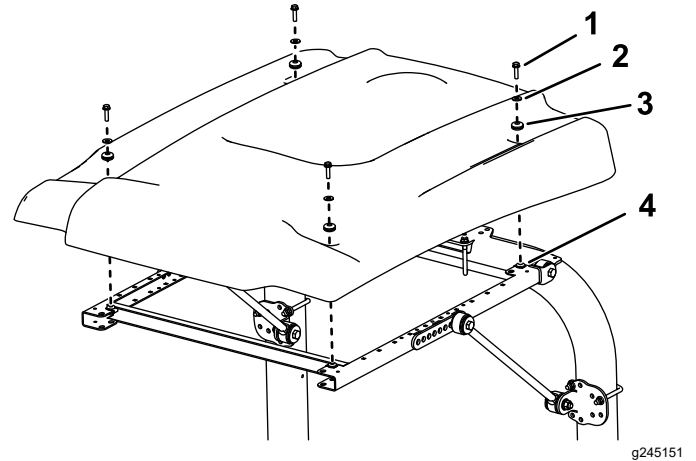


Figure 25

- | | |
|--|-----------------|
| 1. Boulon à embase ($\frac{5}{16}$ " x $1\frac{1}{4}$ ") | 3. Bague |
| 2. Petite rondelle | 4. Écrou à clip |

14. Fixez légèrement chaque coin du pare-soleil au cadre avec un boulon à embase ($\frac{5}{16}$ " x $1\frac{1}{4}$ "), une petite rondelle et une entretoise ([Figure 25](#)).
15. Serrez les boulons de fixation du pare-soleil à un couple de 5 à 6 N·m.

Important: Ne serrez pas excessivement les boulons de fixation car le pare-soleil pourrait se fissurer.

Montage du pare-soleil

Groundsmaster 3500, 3505, 4000 et 4100 ou Reelmaster 3100, 3555 et 3575

1. Quand vous installez le pare-soleil universel sur un **Reelmaster 3100** ou un **Groundsmaster 3500/3505**, installez également le kit masses de roues.
2. **Pour les Reelmaster 3555 et 3575**, passez à l'opération 10. Pour tous les autres modèles, relevez l'arceau de sécurité et retirez les goupilles fendues ainsi que les 2 axes ([Figure 26](#)).

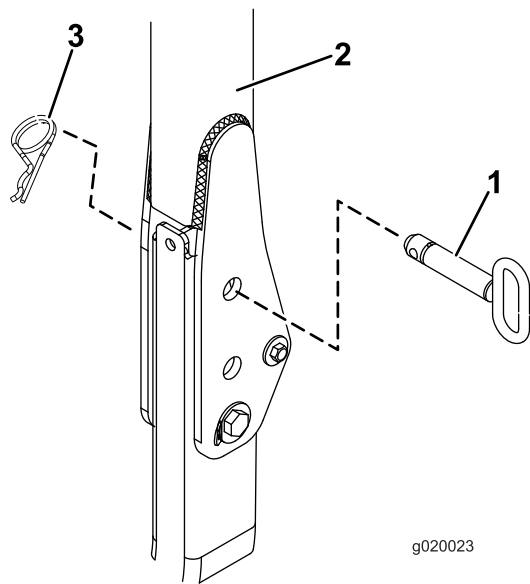


Figure 26

- | | |
|-----------------------|--------------------|
| 1. Axe | 3. Goupille fendue |
| 2. Arceau de sécurité | |

3. Placez une rondelle (13/16" x 1 1/2") sur chaque boulon (3/4" x 4"), comme montré à la [Figure 27](#).

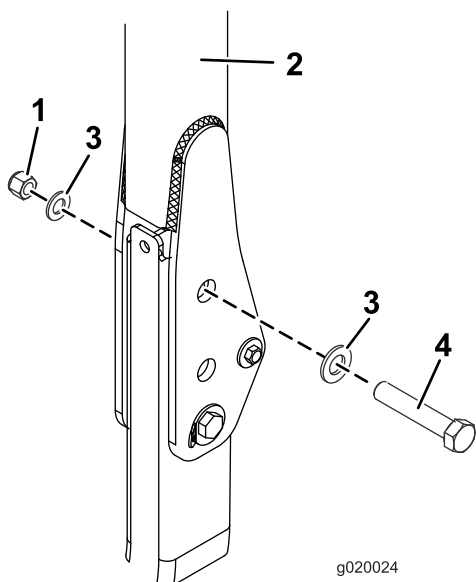


Figure 27

- | | |
|-----------------------|-------------------------------|
| 1. Écrou (3/4") | 3. Rondelle (13/16" x 1 1/2") |
| 2. Arceau de sécurité | 4. Boulon (3/4" x 4") |

4. Placez les boulons et rondelles dans les trous occupés précédemment par les axes ([Figure 27](#)).
5. Placez une autre rondelle sur chaque boulon et fixez le tout avec un écrou (3/4"), comme montré à la [Figure 27](#). Serrez les écrous à un couple de 323 à 396 N·m.

6. Serrez le boulon de pivot du système ROPS ([Figure 27](#)) à un couple de 91 à 113 N·m pour empêcher l'arceau de sécurité et le pare-soleil de rebondir.
7. Placez le support du système ROPS au sommet de l'arceau de sécurité du groupe de déplacement ([Figure 28](#)). Centrez bien l'arceau de sécurité dans le support du système ROPS.

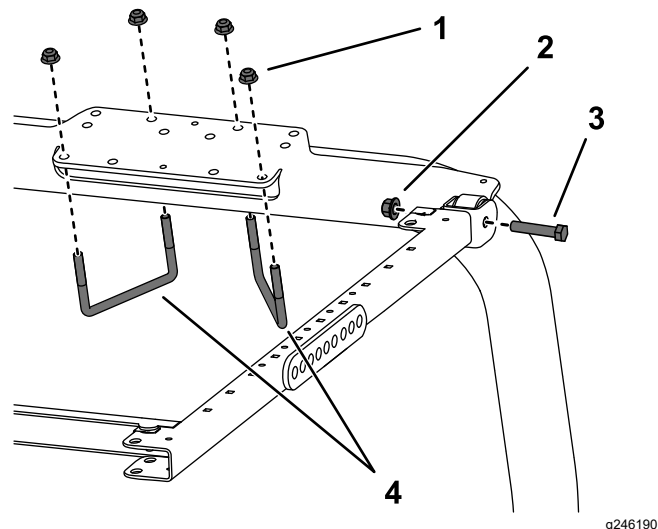


Figure 28

- | | |
|--------------------------|--------------------------------|
| 1. Écrou à embase (3/8") | 3. Boulon (1/2" x 2 1/2") |
| 2. Écrou à embase (1/2") | 4. Étrier fileté (4 7/8" x 4") |

8. Utilisez les trous indiqués à la [Figure 28](#) pour fixer le support du système ROPS au sommet de l'arceau de sécurité à l'aide de 2 étriers filetés (4 7/8" x 4") et de 4 écrous à embase.
9. Utilisez les trous indiqués à la [Figure 29](#), pour fixer légèrement chacun des supports de renfort aux montants de l'arceau de sécurité à l'aide d'un étrier fileté (3 7/8" x 4") et de 2 écrous à embase.

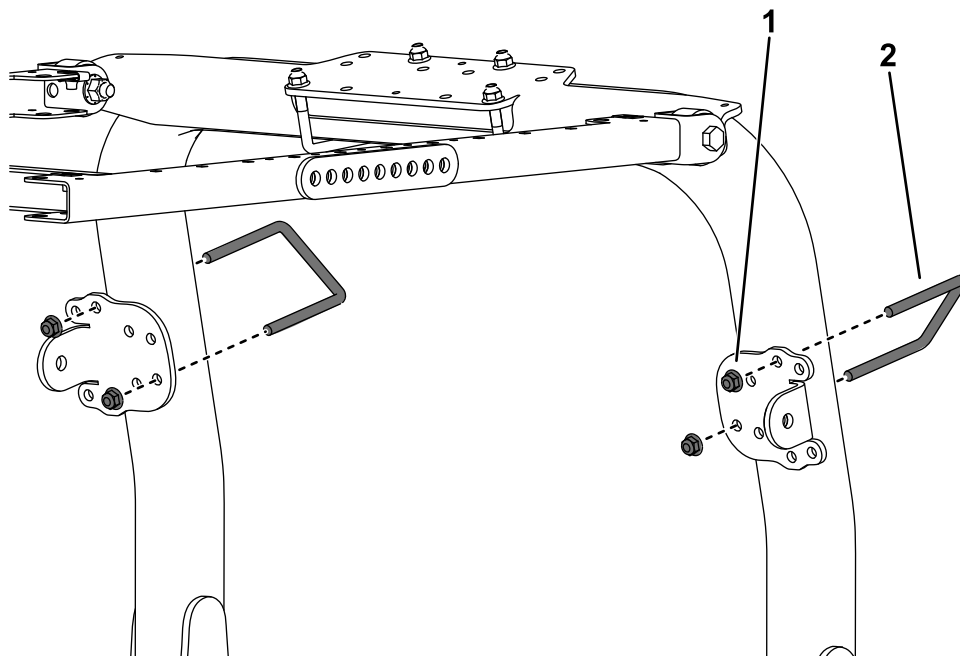


Figure 29

g482772

1. Écrou à embase ($\frac{3}{8}$ ")

2. Étrier fileté ($\frac{3}{8}$ " x 4"

10. De chaque côté du cadre du pare-soleil, fixez légèrement un renfort au support, comme suit :

- Pour les modèles 03820, 03821, 30604, 30605, 30608 et 30609, fixez légèrement un raidisseur de chaque côté du cadre du pare-soleil dans le trou **arrière** du support de raidisseur à l'aide d'un boulon ($\frac{1}{2}$ " x $2\frac{1}{2}$ "), d'une rondelle ($\frac{1}{2}$ ") et d'un écrou à embase ($\frac{1}{2}$ "), comme montré à la [Figure 30](#).
- Pour les modèles 30446, 30446N, 30447 et 30447N, fixez légèrement un renfort de chaque côté du cadre du pare-soleil dans le **deuxième** trou du support de renfort à l'aide d'un boulon ($\frac{1}{2}$ " x $2\frac{1}{2}$ "), d'une rondelle ($\frac{1}{2}$ ") et d'un écrou à embase ($\frac{1}{2}$ "), comme montré à la [Figure 31](#).

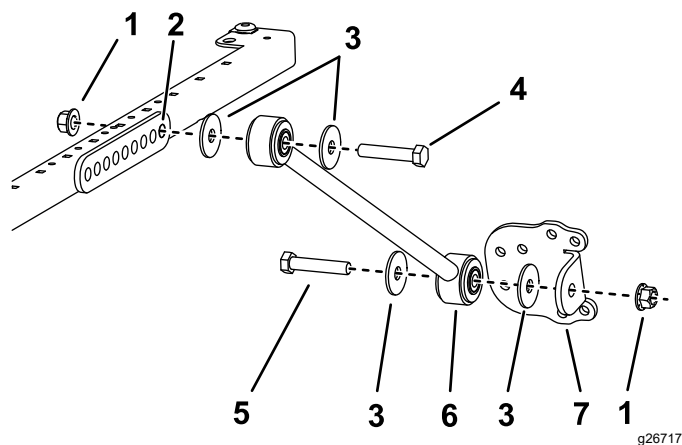


Figure 30

g267177

Modèles 03820, 03821, 30604, 30605, 30608 et 30609

- | | |
|--|--|
| 1. Écrou à embase ($\frac{1}{2}$ ") | 5. Boulon ($\frac{1}{2}$ " x $2\frac{1}{2}$ ") |
| 2. Trou de fixation | 6. Renfort |
| 3. Rondelle ($\frac{1}{2}$ ") | 7. Support de renfort |
| 4. Boulon ($\frac{1}{2}$ " x $2\frac{3}{4}$ ") | |

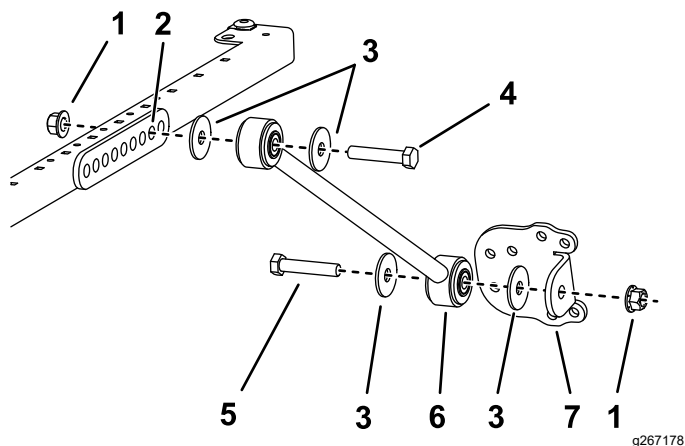


Figure 31

Modèles 30446, 30446N, 30447 et 30447N

- | | |
|---------------------------|---------------------------|
| 1. Écrou à embase (1/2") | 5. Boulon (1/2" x 2 1/2") |
| 2. Trou de fixation | 6. Renfort |
| 3. Rondelle (1/2") | 7. Support de renfort |
| 4. Boulon (1/2" x 2 3/4") | |

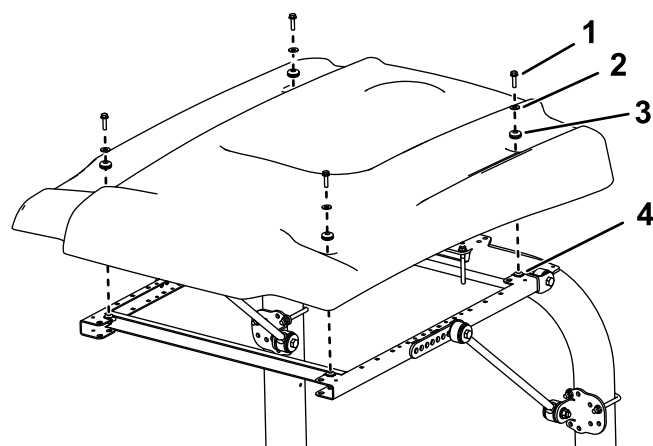


Figure 32

- | | |
|-------------------------------------|-----------------|
| 1. Boulon à embase (5/16" x 1 1/4") | 3. Bague |
| 2. Petite rondelle | 4. Écrou à clip |

- Fixez légèrement un support à chaque renfort à l'aide d'un boulon (1/2" x 2 1/2"), d'une rondelle (1/2") et d'un écrou à embase (1/2"), comme montré à la Figure 30.
- Montez ou descendez le support sur les montants verticaux de l'arceau de sécurité jusqu'à ce que le cadre du pare-soleil soit de niveau avec le sol.

Remarque: Utilisez niveau pour vérifier que le cadre est bien de niveau avec le sol.

- Serrez les écrous à embase de l'étrier fileté qui fixe les supports de montage aux montants
- Serrez tous les autres écrous à embase comme suit :
 - Serrez les écrous à embase (3/8") à un couple de 41 à 55 N·m.
 - Serrez les écrous à embase (1/2") à un couple de 113 à 141 N·m.

- Lors de l'alignement des trous de fixation, positionnez le pare-soleil sur le cadre comme montré à la Figure 32.

- Fixez légèrement chaque coin du pare-soleil au cadre avec un boulon à embase (5/16" x 1 1/4"), une petite rondelle et une bague (Figure 32).
- Serrez les boulons de fixation du pare-soleil à un couple de 5 à 6 N·m.

Important: Ne serrez pas excessivement les boulons de fixation car le pare-soleil pourrait se fissurer.

Montage du pare-soleil

Groundsmaster 4500 et 4700 ou Reelmaster 6700 et 7000

- Relevez l'arceau de sécurité et retirez la goupille fendue ainsi que l'axe.

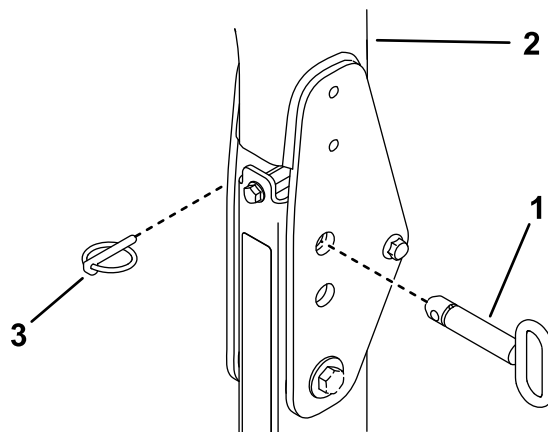


Figure 33

- | | |
|-----------------------|--------------------|
| 1. Axe | 3. Goupille fendue |
| 2. Arceau de sécurité | |

2. Placez une rondelle (13/16" x 1½") sur chaque boulon (¾" x 4"), comme montré à la [Figure 34](#).
3. Placez les boulons et rondelles dans les trous occupés précédemment par les axes ([Figure 34](#)).
4. Placez une autre rondelle sur chaque boulon et fixez le tout avec des écrous (¾"), comme montré à la [Figure 34](#).
5. Serrez le boulon de pivot du système ROPS à un couple de 91 à 113 N·m pour empêcher l'arceau de sécurité et le pare-soleil de rebondir.

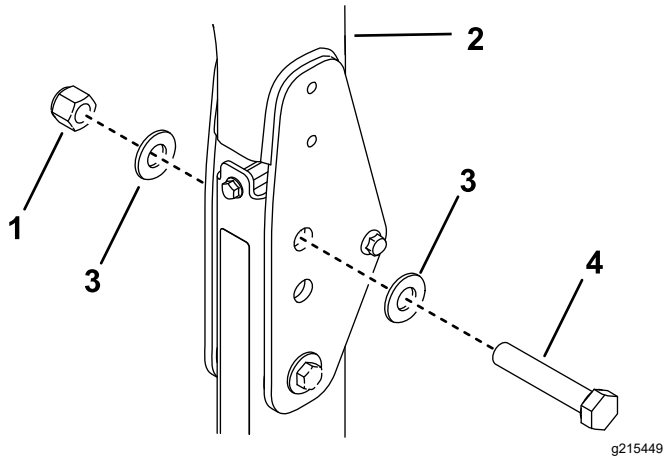


Figure 34

1. Écrou (¾")
2. Arceau de sécurité
3. Rondelle (13/16" x 1½")
4. Boulon (¾" x 4")

6. Placez le support du système ROPS au sommet de l'arceau de sécurité du groupe de déplacement ([Figure 35](#)). Centrez bien l'arceau de sécurité dans le support du système ROPS.

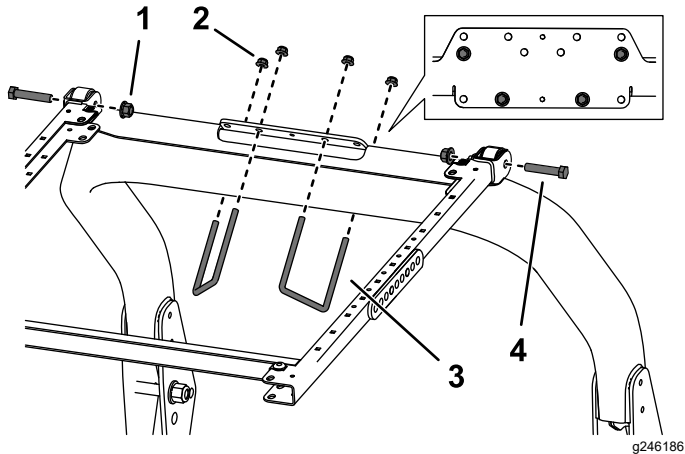


Figure 35

1. Écrou à embase (½")
2. Écrou à embase (⅜")
3. Étrier fileté (3⅞" x 5")
4. Boulon (½" x 2½")

7. Utilisez les trous indiqués à la [Figure 35](#) pour fixer le support du système ROPS au sommet

de l'arceau de sécurité à l'aide de 2 étriers filetés (3½") et de 4 écrous à embase.

8. Utilisez les trous indiqués à la [Figure 36](#), pour fixer légèrement chacun des supports de renfort aux montants de l'arceau de sécurité à l'aide d'un étrier fileté (3⅞ x 5") et de 2 écrous à embase.

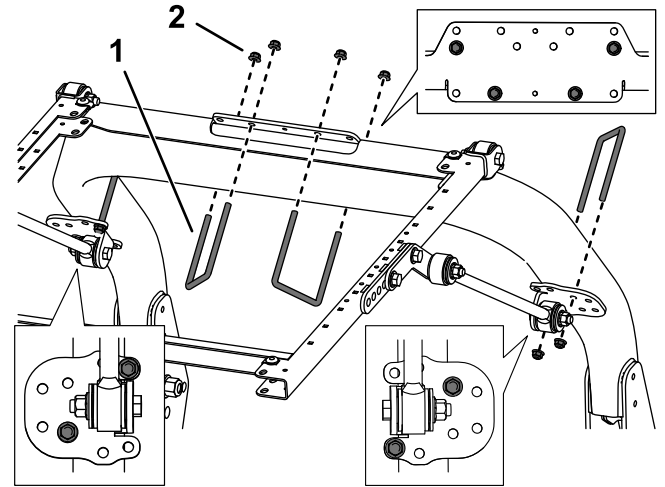


Figure 36

1. Étrier fileté (3⅞" x 5")
2. Écrou à embase (⅜")

9. De chaque côté du cadre du pare-soleil, fixez légèrement une extension dans les trous arrière et central du support à l'aide de 2 boulons (½" x 1½") et de 2 écrous à embase (½"), comme montré à la [Figure 37](#).

10. Fixez un renfort à l'extérieur de chaque extension à l'aide d'un boulon (½" x 2½"), d'une rondelle (½") et d'un écrou à embase (½"), comme montré à la [Figure 37](#).

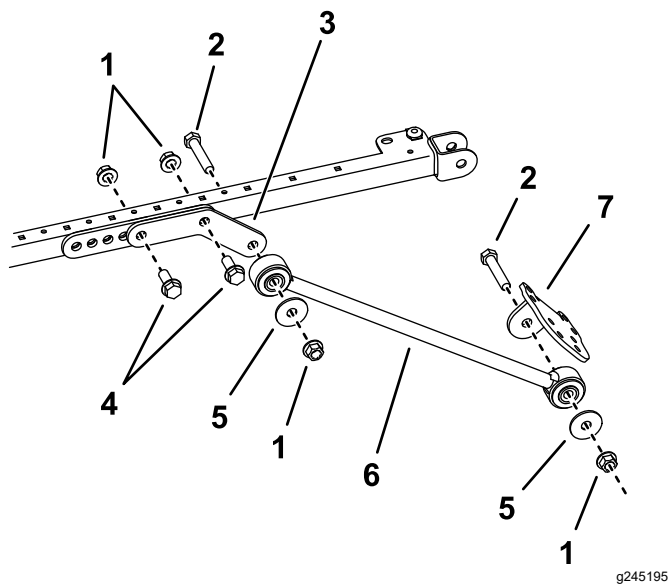


Figure 37

g245195

- | | |
|---------------------------|-----------------------|
| 1. Écrou à embase (1/2") | 5. Rondelle (1/2") |
| 2. Boulon (1/2" x 2 1/2") | 6. Renfort |
| 3. Extension | 7. Support de renfort |
| 4. Boulon (1/2" x 1 1/2") | |

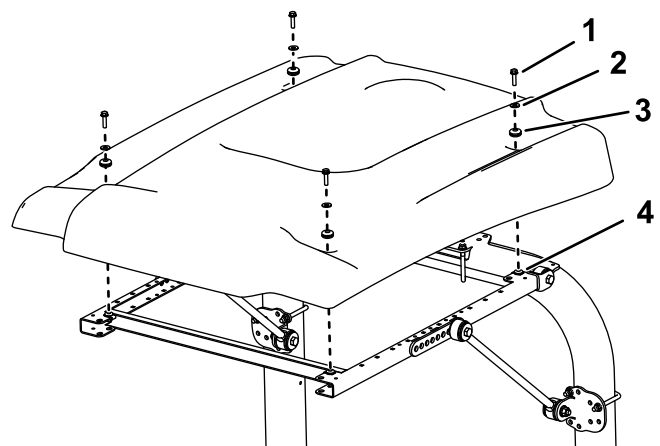


Figure 38

g245151

- | | |
|-------------------------------------|-----------------|
| 1. Boulon à embase (5/16" x 1 1/4") | 3. Bague |
| 2. Petite rondelle | 4. Écrou à clip |

11. Fixez légèrement un support à chaque renfort à l'aide d'un boulon (1/2" x 2 1/2"), d'une rondelle (1/2") et d'un écrou à embase (1/2"), comme montré à la [Figure 37](#).

12. Montez ou descendez les supports sur les montants verticaux de l'arceau de sécurité jusqu'à ce que le cadre du pare-soleil soit de niveau avec le sol.

Remarque: Utilisez niveau pour vérifier que le cadre est bien de niveau avec le sol.

13. Serrez les écrous à embase des étriers filetés qui fixent les supports aux montants

14. Serrez tous les autres écrous à embase comme suit :

- Serrez les écrous à embase (3/8") à un couple de 41 à 55 N·m.
- Serrez les écrous à embase (1/2") à un couple de 113 à 141 N·m.

15. Lors de l'alignement des trous de fixation, positionnez le pare-soleil sur le cadre comme montré à la [Figure 38](#).

16. Fixez légèrement chaque coin du pare-soleil au cadre avec un boulon à embase (5/16" x 1 1/4"), une petite rondelle et une bague ([Figure 38](#)).

17. Serrez les boulons de fixation du pare-soleil à un couple de 5 à 6 N·m.

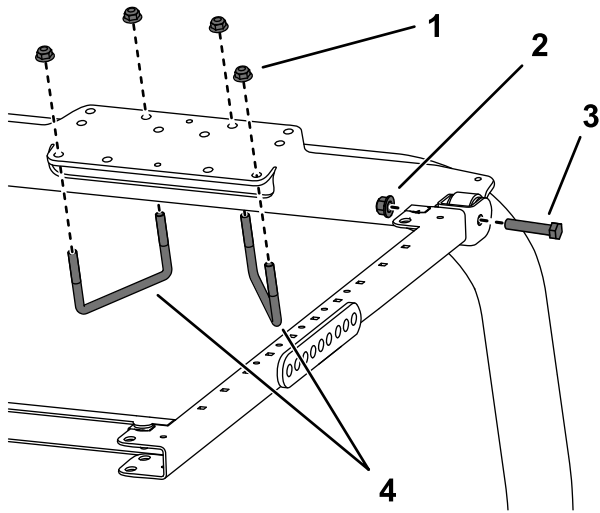
Important: Ne serrez pas excessivement les boulons de fixation car le pare-soleil pourrait se fissurer.

Montage du pare-soleil

Reelmaster 5010 ou Groundsmaster 4300

1. Placez les supports du système ROPS au sommet de l'arceau de sécurité du groupe de

déplacement (Figure 39). Centrez bien l'arceau de sécurité dans le support du système ROPS.



g246190

Figure 39

- | | |
|-------------------------------------|--|
| 1. Écrou à embase ($\frac{3}{8}$ " | 3. Boulon ($\frac{1}{2}$ " x $2\frac{1}{2}$ " |
| 2. Écrou à embase ($\frac{1}{2}$ " | 4. Étrier fileté ($4\frac{7}{8}$ " x $2\frac{3}{4}$ " |

2. Utilisez les trous indiqués à la Figure 39 pour fixer le support du système ROPS au sommet de l'arceau de sécurité à l'aide de 2 étriers filetés ($4\frac{7}{8}$ " x $2\frac{3}{4}$ ") et de 4 écrous à embase.

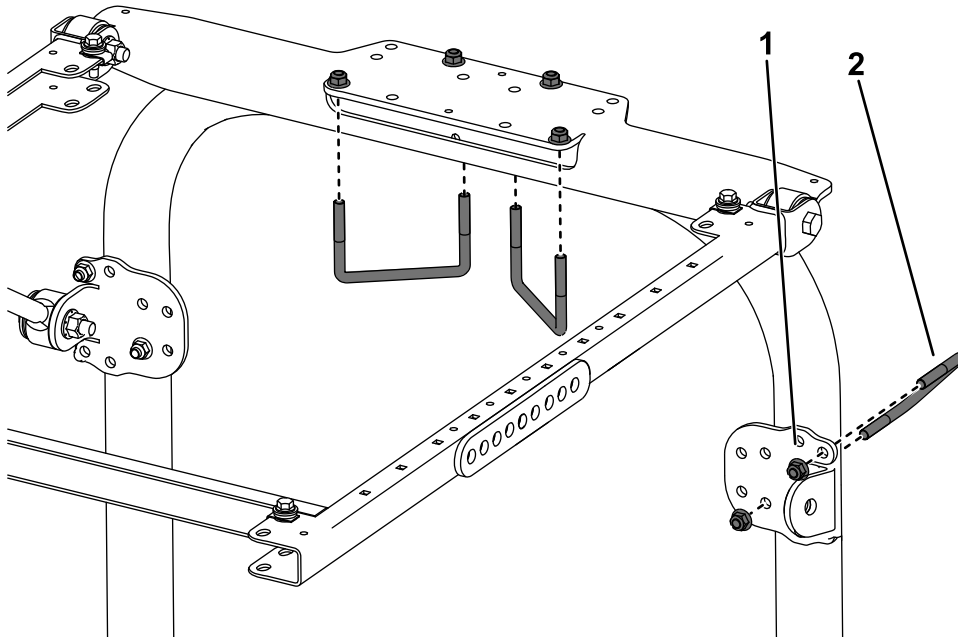


Figure 40

g482773

- | | |
|-------------------------------------|---|
| 1. Écrou à embase ($\frac{3}{8}$ " | 2. Étrier fileté ($3\frac{7}{8}$ " x 4") |
|-------------------------------------|---|

4. De chaque côté du cadre du pare-soleil, fixez légèrement un raidisseur dans le trou arrière du support de renfort à l'aide d'un boulon ($\frac{1}{2}$ " x $2\frac{3}{4}$ "), de 2 rondelles ($\frac{1}{2}$ "), et d'un écrou à embase ($\frac{1}{2}$ "), comme montré à la Figure 41.

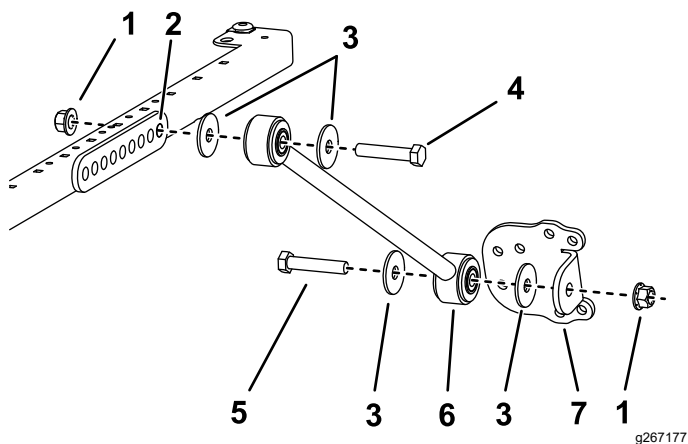


Figure 41

- | | |
|---------------------------|---------------------------|
| 1. Écrou à embase (1/2") | 5. Boulon (1/2" x 2 1/2") |
| 2. Trou de fixation | 6. Renfort |
| 3. Rondelle (1/2") | 7. Support de renfort |
| 4. Boulon (1/2" x 2 3/4") | |

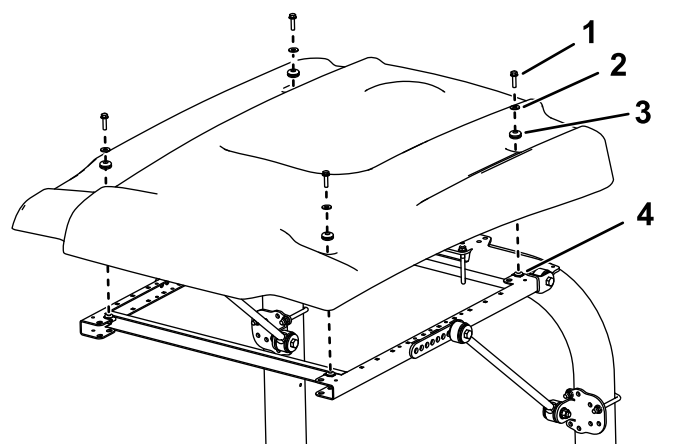


Figure 42

- | | |
|-------------------------------------|-----------------|
| 1. Boulon à embase (5/16" x 2 1/4") | 3. Bague |
| 2. Petite rondelle | 4. Écrou à clip |

5. Fixez légèrement un support à chaque raidisseur à l'aide d'un boulon (1/2" x 2 1/2"), de 2 rondelles (1/2") et d'un écrou à embase (1/2"), comme montré à la Figure 41.

6. Montez ou descendez les supports sur les montants verticaux de l'arceau de sécurité jusqu'à ce que le cadre du pare-soleil soit de niveau avec le sol.

Remarque: Utilisez niveau pour vérifier que le cadre est bien de niveau avec le sol.

7. Serrez les écrous à embase de l'étrier fileté qui fixe les supports de montage aux montants

8. Serrez tous les autres écrous à embase comme suit :

- Serrez les écrous à embase (3/8") à un couple de 41 à 55 N·m.
- Serrez les écrous à embase (1/2") à un couple de 113 à 141 N·m.

9. Lors de l'alignement des trous de fixation, positionnez le pare-soleil sur le cadre comme montré à la Figure 42.

10. Fixez légèrement chaque coin du pare-soleil au cadre avec un boulon à embase (5/16" x 1 1/4"), une petite rondelle et une bague (Figure 42).

11. Serrez les boulons de fixation du pare-soleil à un couple de 5 à 6 N·m.

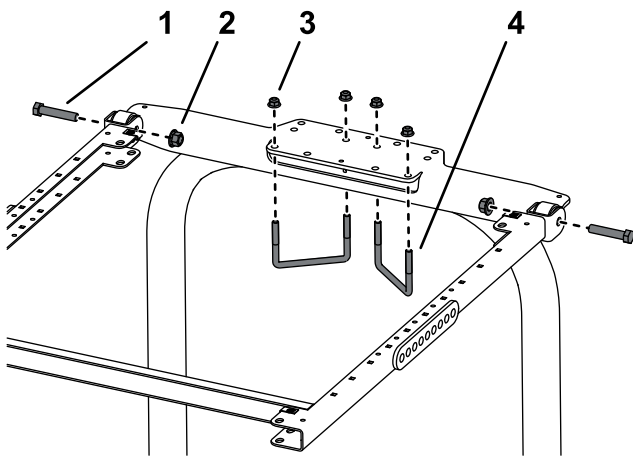
Important: Ne serrez pas excessivement les boulons de fixation car le pare-soleil pourrait se fissurer.

Montage du pare-soleil

Multi Pro 1750

1. Placez le support du système ROPS au sommet de l'arceau de sécurité du pulvérisateur (Figure 43).

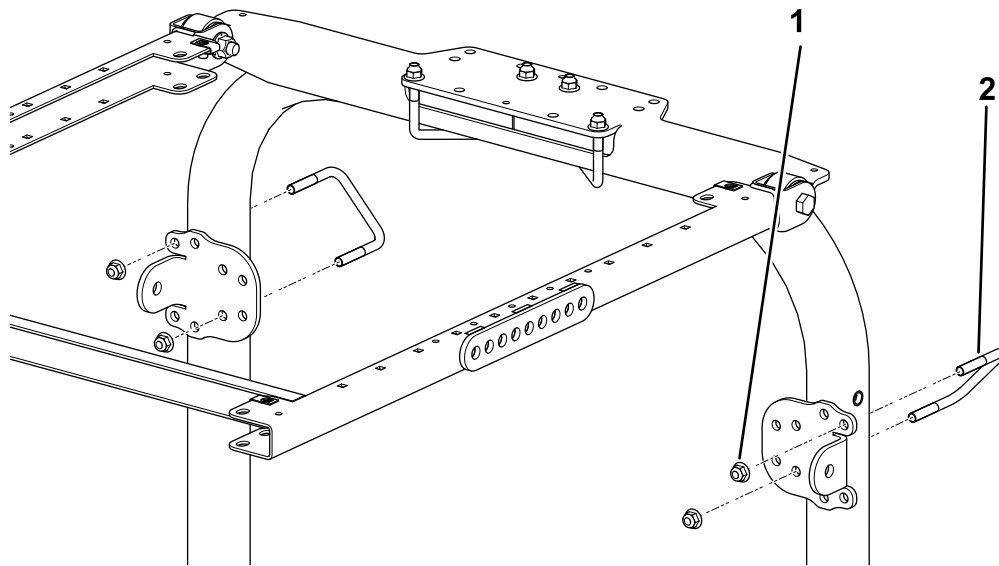
Remarque: Centrez bien l'arceau de sécurité dans le support du système ROPS.



g246185

Figure 43

- | | |
|--|--|
| 1. Boulon ($\frac{1}{2}$ " x $2\frac{1}{2}$ ") | 3. Écrou à embase ($\frac{3}{8}$ ") |
| 2. Écrou à embase ($\frac{1}{2}$ ") | 4. Étrier fileté ($4\frac{7}{8}$ " x $2\frac{3}{4}$ ") |



g482774

Figure 44

- | | |
|---------------------------------------|--|
| 1. Écrou à embase ($\frac{3}{8}$ ") | 2. Étrier fileté ($3\frac{7}{8}$ " x $2\frac{3}{4}$ ") |
|---------------------------------------|--|

5. De chaque côté du cadre du pare-soleil, fixez légèrement une extension dans le quatrième trou du support du renfort à l'aide de 2 boulons ($\frac{1}{2}$ " x $2\frac{3}{4}$ ") et 2 écrous à embase ($\frac{1}{2}$ "), comme montré à la [Figure 45](#).

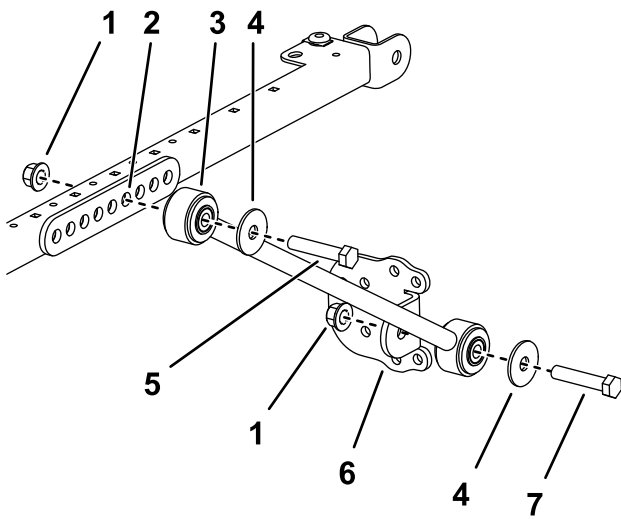


Figure 45

g267174

- | | |
|--------------------------|---------------------------|
| 1. Écrou à embase (1/2") | 5. Boulon (1/2" x 2 3/4") |
| 2. Trou de fixation | 6. Support de renfort |
| 3. Renfort | 7. Boulon (1/2" x 2 1/2") |
| 4. Rondelle (1/2") | |

6. Fixez légèrement un support à chaque renfort à l'aide d'un boulon (1/2" x 2 1/2"), d'une rondelle (1/2") et d'un écrou à embase (1/2"), comme montré à la [Figure 45](#).
7. Montez ou descendez les supports de renfort sur les montants verticaux de l'arceau de sécurité jusqu'à ce que le cadre du pare-soleil soit de niveau avec le sol. Serrez ensuite les écrous à embase des étriers filetés qui fixent les supports aux montants.

Remarque: Utilisez niveau pour vérifier que le cadre est bien de niveau avec le sol.

8. Serrez tous les autres écrous à embase comme suit :
 - Serrez les écrous à embase (3/8") à un couple de 41 à 55 N·m.
 - Serrez les écrous à embase (1/2") à un couple de 113 à 141 N·m.
9. Lors de l'alignement des trous de fixation, positionnez le pare-soleil sur le cadre comme montré à la [Figure 46](#).

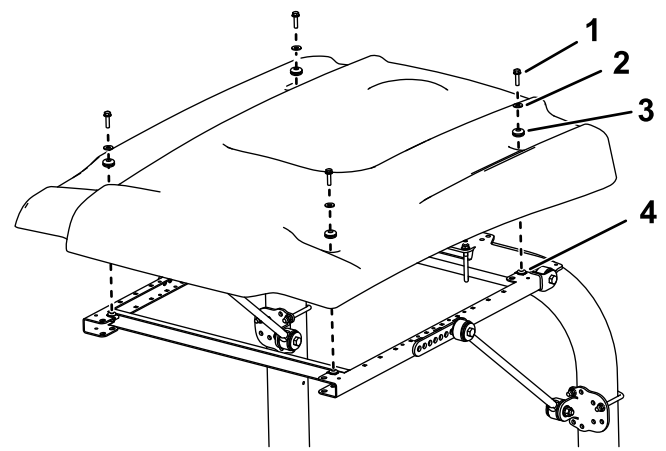


Figure 46

g245151

- | | |
|-------------------------------------|-----------------|
| 1. Boulon à embase (5/16" x 1 1/4") | 3. Bague |
| 2. Petite rondelle | 4. Écrou à clip |

10. Fixez légèrement chaque coin du pare-soleil au cadre avec un boulon à embase (5/16" x 1 1/4"), une petite rondelle et une bague ([Figure 46](#)).
11. Serrez les boulons de fixation du pare-soleil à un couple de 5 à 6 N·m.

Important: Ne serrez pas excessivement les boulons de fixation car le pare-soleil pourrait se fissurer.

Utilisation

Transport de la machine

Lorsque vous transportez la machine, utilisez les 2 trous à l'avant du cadre du pare-soleil (sous le pare-soleil) pour attacher solidement le pare-soleil sur la machine et l'empêcher d'être soulevé par le vent (Figure 47).

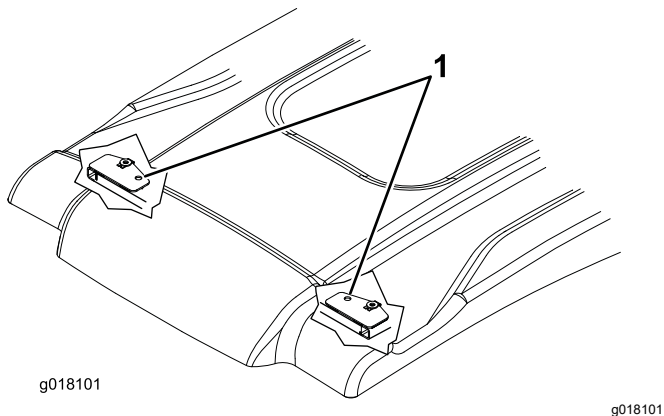


Figure 47

1. Trous de fixation

Entretien

Contrôle et resserrage des fixations

Contrôlez et resserrez les fixations après 8 heures de fonctionnement. Examinez et resserrez les fixations périodiquement.

Nettoyage du pare-soleil

Lavez avec un savon ou un détergent doux à mains nues, avec un chiffon doux ou une éponge pour supprimer la saleté ou les corps étrangers collés à la surface.

Remarque: L'utilisation de certains produits ou chiffons de nettoyage peut rayer ou détériorer la surface du pare-soleil. Faites un essai avec le produit ou le chiffon de nettoyage dans un endroit discret.

Déclaration d'incorporation

The Toro Company, 8111 Lyndale Ave. South, Bloomington, MN, États-Unis déclare que la ou les machines suivantes sont conformes aux directives mentionnées, lorsqu'elles sont montées en respectant les instructions jointes sur certains modèles Toro comme indiqué dans les Déclarations de conformité pertinentes.

N° de modèle	N° de série	Description du produit	Description de la facture	Description générale	Directive
30669	—	Pare-soleil universel blanc, groupes de déplacement Groundsmaster® ou Reelmaster® ou pulvérisateur Multi Pro® 1750	UNIVERSAL SUNSHADE - WHITE	Pare-soleil	2006/42/CE
30671	—	Pare-soleil universel rouge, groupes de déplacement Groundsmaster® ou Reelmaster® ou pulvérisateur Multi Pro® 1750	UNIVERSAL SUNSHADE - RED	Pare-soleil	2006/42/CE

La documentation technique pertinente a été réunie comme exigé par la Partie B de l'Annexe VII de la directive 2006/42/CE.

Nous nous engageons à transmettre, à la suite d'une demande dûment motivée des autorités nationales, les renseignements pertinents concernant cette quasi-machine. La méthode de transmission sera électronique.

Cette machine ne sera pas mise en service avant d'avoir été incorporée dans les modèles Toro agréés conformément à la Déclaration de conformité associée et à toutes les instructions, ce qui permettra de la déclarer conforme à toutes les directives pertinentes.

Certifié :



Tom Langworthy
Directeur technique
8111 Lyndale Ave. South
Bloomington, MN 55420, USA
Mars 1, 2024

Représentant autorisé :

Marcel Dutrieux
Manager European Product Integrity
Toro Europe NV
Nijverheidsstraat 5
2260 Oevel
Belgium

UK Declaration of Incorporation

The Toro Company, 8111 Lyndale Ave. South, Bloomington, MN, États-Unis déclare que la ou les machines suivantes sont conformes aux directives mentionnées, lorsqu'elles sont montées en respectant les instructions jointes sur certains modèles Toro comme indiqué dans les Déclarations de conformité pertinentes.

N° de modèle	N° de série	Description du produit	Description de la facture	Description générale	Directive
30669	—	Pare-soleil universel blanc, groupes de déplacement Groundsmaster® ou Reelmaster® ou pulvérisateur Multi Pro® 1750	UNIVERSAL SUNSHADE - WHITE	Pare-soleil	S.I. 2008 n° 1597 (Sécurité des machines)
30671	—	Pare-soleil universel rouge, groupes de déplacement Groundsmaster® ou Reelmaster® ou pulvérisateur Multi Pro® 1750	UNIVERSAL SUNSHADE - RED	Pare-soleil	S.I. 2008 n° 1597 (Sécurité des machines)

La documentation technique pertinente a été réunie conformément aux exigences de l'Annexe 10 de la directive S.I 2008 n° 1597.

Nous nous engageons à transmettre, à la suite d'une demande dûment motivée des autorités nationales, les renseignements pertinents concernant cette quasi-machine. La méthode de transmission sera électronique.

Cet équipement ne sera pas mis en service avant d'avoir été incorporé dans les modèles Toro agréés conformément à la Déclaration de conformité associée et à toutes les instructions, ce qui permettra de le déclarer conforme à toutes les directives pertinentes.

This declaration has been issued under the sole responsibility of the manufacturer.
The object of the declaration is in conformity with relevant UK legislation.



Tom Langworthy
Directeur technique
8111 Lyndale Ave. South
Bloomington, MN 55420, USA
Mars 1, 2024

Représentant autorisé :

Marcel Dutrieux
Manager European Product Integrity
Toro U.K. Limited
Spellbrook Lane West
Bishop's Stortford
CM23 4BU
United Kingdom