



Universeel zonnescherm

Groundsmaster® of Reelmaster® tractie-eenheden of Multi Pro®
1750 gazonspuitmachine

Modelnr.: 30669

Modelnr.: 30671

Installatie-instructies

Dit product voldoet aan alle relevante Europese richtlijnen. Raadpleeg de inbouwverklaring achterin deze uitgave voor meer informatie.

Belangrijk: Indien u het universele zonnescherm monteert op een Reelmaster 3100 tractie-eenheid of een Groundsmaster 3500/3505 tractie-eenheid, moet u de wielgewichtenset monteren. Neem contact op met uw erkende Toro verdeler voor de juiste wielgewichtenset.

Veiligheid

Algemeen

Vóór het gebruik

1. Lees eerst de *instructies voor de montage* van het zonnescherm en zorg dat u deze begrijpt.
2. Zorg ervoor dat alle veiligheidsschermen, veiligheidsvoorzieningen en stickers op hun plaats zitten. Als veiligheidsschermen, veiligheidsvoorzieningen of stickers defect, onleesbaar of beschadigd zijn, moet u deze herstellen of vervangen voordat u het voertuig gaat gebruiken.
3. U mag de rolbeugel op geen enkele wijze lassen, snijden, boren, aanpassen of verwijderen.
4. Draai losse moeren, bouten en schroeven vast zodat het veilig is om de machine te gebruiken.

Tijdens het gebruik

1. Wees uiterst voorzichtig als u werkt in de nabijheid van hekken en greppels of op hellingen.
2. Let goed op dat er voldoende ruimte boven de machine is (denk aan takken, deuropeningen, elektrische kabels) voordat u onder een object rijdt en zorg ervoor dat u dit niet raakt.
3. Bind het zonnescherm vast als u de machine gaat transporteren.
4. Draag gehoorbescherming als u een machine met een zonnescherm gebruikt.

Onderhoud en afstelling

1. Voordat u onderhoudswerkzaamheden aan de machine verricht of deze afstelt, moet u het werktuig neerlaten, de motor afzetten, de parkeerrem in werking stellen en het sleuteltje verwijderen.
2. Zorg ervoor dat alle moeren, bouten en schroeven goed zijn vastgedraaid zodat u veilig met de machine kunt werken.
3. Draag oogbescherming als u het zonnescherm gaat monteren.
4. Een beschadigd zonnescherm dient vervangen te worden. Niet herstellen of wijzigen.
5. Bij de montage van het zonnescherm of bij onderhoud moet u zorgen voor gepaste stutten, takels en krikken. Als het zonnescherm niet goed wordt ondersteund, bestaat de kans dat de machine in beweging komt of valt, waardoor lichamelijk letsel kan ontstaan.
6. Om de beste prestaties te verkrijgen en er zeker van te zijn dat het voertuig veilig kan worden gebruikt, moet u ter vervanging altijd originele onderdelen en accessoires van Toro aanschaffen. Gebruik ter vervanging nooit onderdelen en accessoires van andere fabrikanten, omdat dit gevaarlijk kan zijn. Dergelijke veranderingen kunnen ertoe leiden dat de garantie op het product van The Toro Company komt te vervallen.



Veiligheids- en instructiestickers



Informatieve en veiligheidsstickers zijn gemakkelijk zichtbaar voor de bestuurder en bevinden zich bij plaatsen waar gevaar kan ontstaan. Vervang alle beschadigde of verdwenen stickers.

Het zonnescerm is voorzien van veiligheids- en instructiestickers. Als een sticker onleesbaar wordt of beschadigd raakt, moet u deze vervangen.



98-4387

decal98-4387

1. Waarschuwing – Draag gehoorbescherming.

Installatie

Losse onderdelen

Gebruik onderstaande lijst om te controleren of alle onderdelen zijn geleverd.

Omschrijving	Hoeveelheid	Gebruik
Geen onderdelen vereist	–	Bereid de machine voor.
Geen onderdelen vereist	–	De U-bout identificeren.
Bout (3/4" x 4")	2	Het zonnescerm op de machine monteren.
Moer (3/4")	2	
Ring (13/16" x 1 1/2")	4	
Frame	1	
Bevestigingsbeugel rolbeugel	1	
Steun	2	
Steunbeugel	2	
Verlengstuk	2	
Bout (1/2" x 1 1/2")	4	
Bout (1/2" x 2 1/2")	4	
Bout (1/2" x 2 3/4")	4	
Grote ring	10	
Flensmoer (1/2")	10	
U-bout (4 7/8" x 2 3/4")	2	
U-bout (3 7/8" x 2 3/4")	2	
U-bout (3 7/8" x 4")	2	
U-bout (4 7/8" x 4")	2	
U-bout (3 7/8" x 5")	4	
Flensmoer (3/8")	8	
Zonnescerm	1	
Flenskopbout (5/16" x 1 1/4")	4	
Kleine ring	4	
Pakkingring	4	
Clipmoer	4	

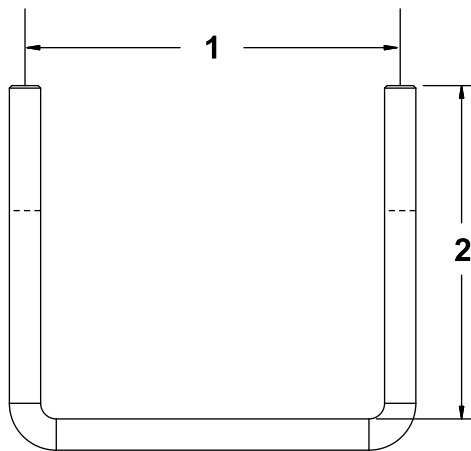
De machine voorbereiden

1. Parkeer de machine op een horizontaal oppervlak.
2. Laat de maai-eenheden neer en stel de parkeerrem in werking.
3. Zet de motor af en haal het sleuteltje uit het contact.

Opmerking: Afhankelijk van uw machine hebt u andere onderdelen nodig om de set te monteren.

Identificeren en monteren van de U-bouten

Er worden 5 verschillende U-bouten bij deze set geleverd. De U-bouten zijn naar afmeting (breedte x lengte) opgenomen in het onderdelenoverzicht. Raadpleeg [Figuur 1](#) om de afmetingen van de U-bouten te bepalen.



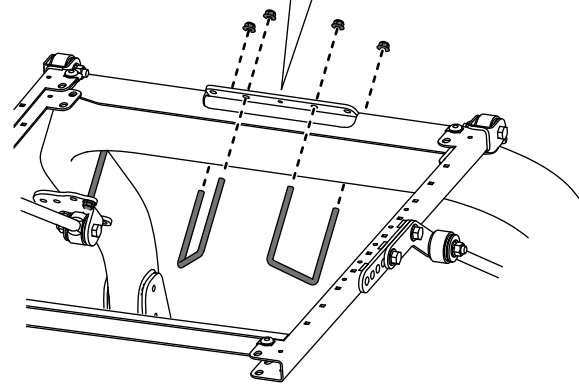
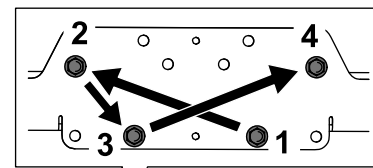
Figuur 1

g246183

1. Breedte 2. Lengte

Neem de volgende stappen voor bij het monteren van de U-bouten op de bevestigingsbeugel van de rolbeugel:

- Gebruik alleen handgereedschap bij het aandraaien van de moeren waarmee de U-bouten op de bevestigingsbeugel worden gemonteerd.
- Voor een goede verdeling moeten de moeren kruislings worden aangedraaid, zoals in [Figuur 2](#).



Figuur 2

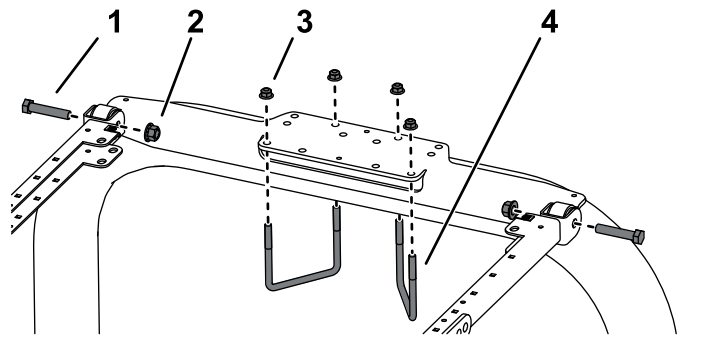
g482777

Het zonnescerm monteren

Groundsmaster 5900

1. Plaats de montagebeugel bovenop de rolbeugel van de tractie-eenheid ([Figuur 3](#)).

Opmerking: Zorg ervoor dat de rolbeugel gecentreerd is in de montagebeugel.



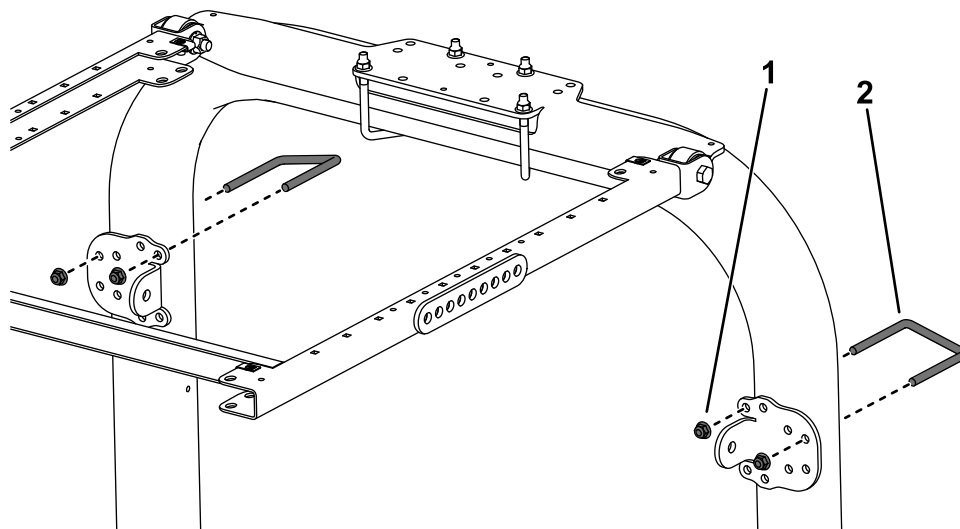
Figuur 3

g246182

- | | |
|--|-------------------------------------|
| 1. Bout ($\frac{1}{2}$ " x $2\frac{1}{2}$ ") | 3. Flensmoer ($\frac{3}{8}$ ") |
| 2. Flensmoer ($\frac{1}{2}$ ") | 4. U-bout ($4\frac{7}{8}$ " x 4") |

2. Monteer het frame op de montagebeugel van de rolbeugel ([Figuur 3](#)).
3. Gebruik de bevestigingsgaten in [Figuur 3](#) om de montagebeugels bovenaan de rolbeugel te monteren met 2 U-bouten ($4\frac{7}{8}$ " x 4") en 4 flensmoeren.
4. Gebruik de bevestigingsgaten in [Figuur 4](#) om de steunbeugels losjes op de rolbeugelstangen

te monteren met een U-bout ($3\frac{7}{8}$ " x 4") en 2 flensmoeren.

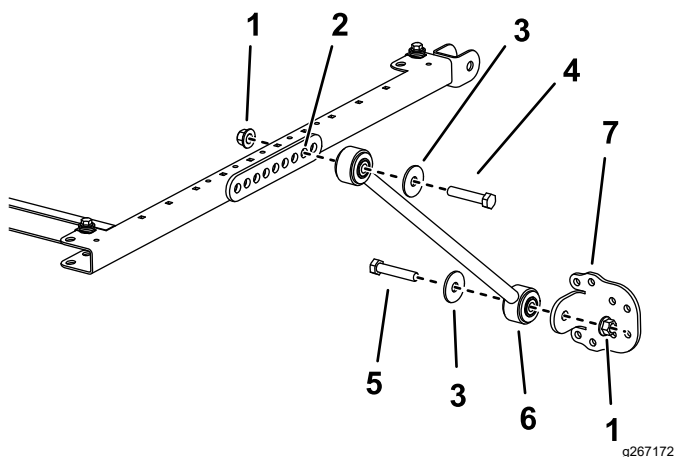


g482768

Figuur 4

- | | |
|--------------------------------|------------------------------------|
| 1. Flensmoer ($\frac{3}{8}$ " | 2. U-bout ($3\frac{7}{8}$ " x 4") |
|--------------------------------|------------------------------------|

5. Monteer aan beide zijden van het zonneshermframe losjes een steun in het tweede gat van de steunbeugel. Gebruik een bout ($\frac{1}{2}$ " x $2\frac{3}{4}$ "), een ring ($\frac{1}{2}$ ") en een flensmoer ($\frac{1}{2}$ ") zoals getoond in [Figuur 5](#).



g267172

Figuur 5

Linkerkant getoond

- | | |
|--|--|
| 1. Flensmoer ($\frac{1}{2}$ " | 5. Bout ($\frac{1}{2}$ " x $2\frac{1}{2}$ ") |
| 2. Montageopening | 6. Steunbeugel |
| 3. Ring ($\frac{1}{2}$ " | 7. Steun |
| 4. Bout ($\frac{1}{2}$ " x $2\frac{3}{4}$ ") | |

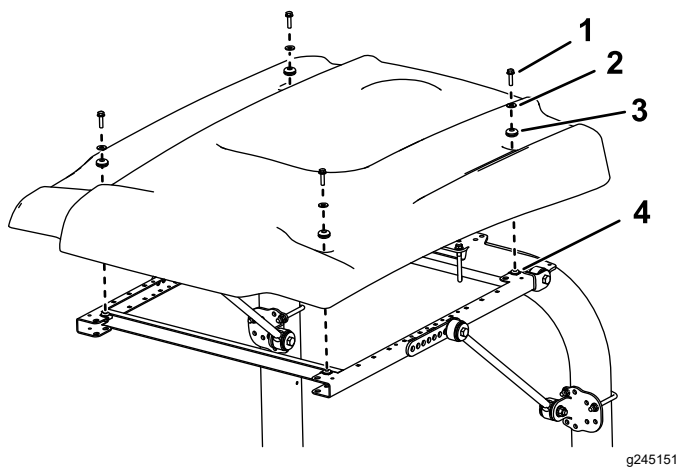
6. Monteer losjes een steunbeugel aan de steunen; gebruik hiervoor een bout ($\frac{1}{2}$ " x $2\frac{1}{2}$ "), een ring ($\frac{1}{2}$ ") en een flensmoer ($\frac{1}{2}$ "); zie [Figuur 5](#).
7. Beweeg de steunbeugels naar boven of beneden op de verticale rolbeugelstangen tot

het zonneshermframe parallel loopt met de grond.

Opmerking: Gebruik een waterpas om te controleren of het frame parallel loopt met de grond.

Opmerking: Gebruik de voorste of achterste bevestigingsgaten in de steunbeugel als u een groter verstelbereik nodig hebt.

8. Draai de flensmoeren van de U-bouten vast om de montagebeugels aan de stangen vast te maken.
9. Draai de overige flensmoeren als volgt vast:
- Draai de flensmoeren ($\frac{3}{8}$ inch) aan met 41 tot 55 N·m.
 - Draai de flensmoeren ($\frac{1}{2}$ inch) aan met 113 tot 141 N·m.
10. Bij het uitlijnen van de bevestigingsgaten dient u het zonnesherm op het frame te plaatsen zoals wordt getoond in [Figuur 6](#).



Figuur 6

g245151

- | | |
|-------------------------------------|----------------|
| 1. Flenskopbout
(5/16" x 1 1/4") | 3. Pakkingring |
| 2. Kleine ring | 4. Clipmoer |

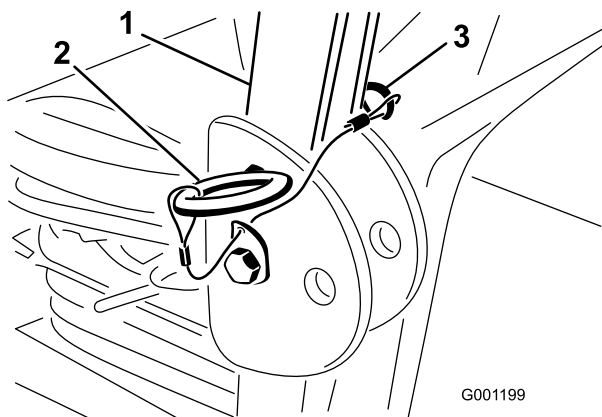
- Bevestig de hoeken van het zonnescerm losjes op het frame met een flenskopbout (5/16" x 1 1/4"), een kleine ring en een pakkingring (Figuur 6).
- Draai de bevestigingsbouten van het zonnescerm vast met een torsie van 5 tot 6 N·m.

Belangrijk: Draai de bevestigingsbouten niet te vast; het zonnescerm zou kunnen barsten.

Het zonnescerm monteren

Groundsmaster 3200 en 3300

- Zet de rolbeugel overeind en verwijder de haarspeldveren en de 2 pennen (Figuur 7).



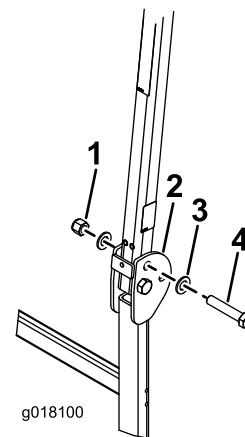
Figuur 7

G001199

g001199

- | | |
|--------------|----------|
| 1. Rolbeugel | 3. R-pen |
| 2. Pen | |

- Breng een ring (13/16" x 1 1/2") aan op de bouten (3/4" x 4"); zie Figuur 8.



Figuur 8

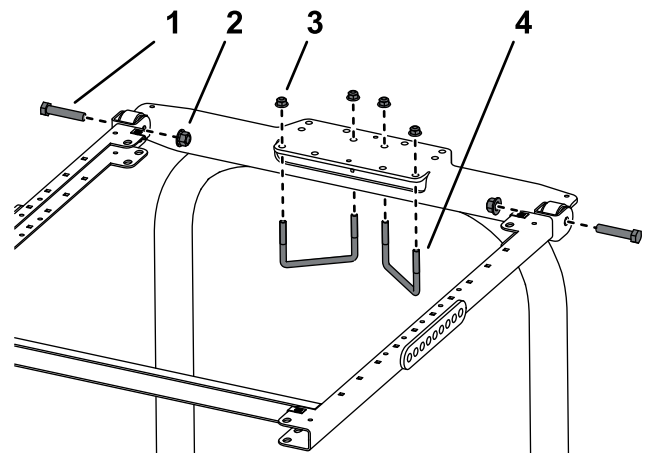
g018100

g018100

- | | |
|----------------|---------------------------|
| 1. Moer (3/4") | 3. Ring (13/16" x 1 1/2") |
| 2. Rolbeugel | 4. Bout (3/4" x 4") |

- Steek de bouten en ringen in de gaten waar u de pennen uit hebt genomen (Figuur 8).
- Monteer nog een ring op elke bout en bevestig met de moeren (3/4"); zie Figuur 8. Draai de moeren vast met een torsie van 323 tot 396 N·m.
- Draai de scharnierbout van de rolbeugel (Figuur 8) vast tot 91-113 N·m om te voorkomen dat de rolbeugel en het zonnescerm stuiten.
- Plaats de montagebeugel bovenop de rolbeugel van de gazonspuitmachine (Figuur 9).

Opmerking: Zorg ervoor dat de rolbeugel gecentreerd is in de montagebeugel van de rolbeugel.



Figuur 9

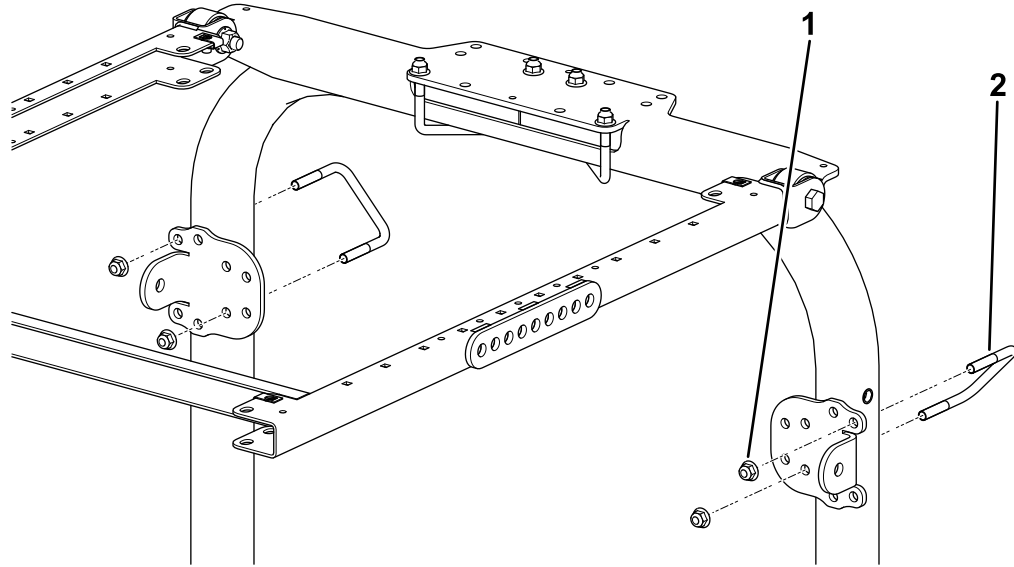
g246185

- | | |
|-------------------------|-----------------------------|
| 1. Bout (1/2" x 2 1/2") | 3. Flensmoer (3/8") |
| 2. Flensmoer (1/2") | 4. U-bout (4 7/8" x 2 3/4") |

- Monteer het frame op de montagebeugel van de rolbeugel (Figuur 9).

8. Gebruik de bevestigingsgaten in **Figuur 10** om de montagebeugels bovenaan de rolbeugel te monteren met 2 U-bouten ($4\frac{7}{8}$ " x $2\frac{3}{4}$ "") en 4 flensmoeren.

9. Gebruik de bevestigingsgaten in **Figuur 10** om de steunbeugels losjes op de rolbeugelstangen te monteren met een U-bout ($3\frac{7}{8}$ " x $2\frac{3}{4}$ "") en 2 flensmoeren.



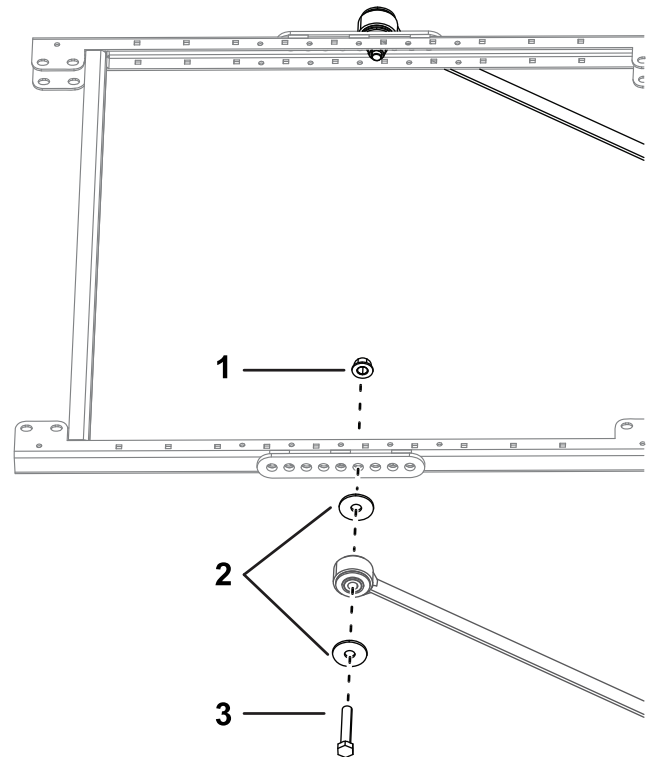
Figuur 10

g482769

1. Flensmoer ($\frac{3}{8}$ "")

2. U-bout ($4\frac{7}{8}$ " x $2\frac{3}{4}$ "")

10. Monteer aan beide zijden van het zonnescermmframe losjes een verlengstuk in het vierde gat van de steunbeugel. Gebruik 2 bouten ($\frac{1}{2}$ " x $2\frac{3}{4}$ ""), 2 grote ringen en 2 flensmoeren ($\frac{1}{2}$ "") zoals getoond in **Figuur 11**.



Figuur 11

g297973

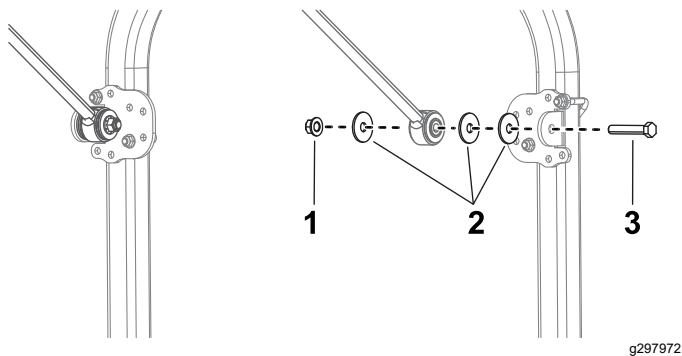
1. Flensmoer ($\frac{1}{2}$ "")

3. Bout ($\frac{1}{2}$ " x $2\frac{3}{4}$ "")

2. Grote ring

11. Monteer losjes aan elke kant van de machine een steunbeugel aan de steunen; gebruik hiervoor een bout ($\frac{1}{2}$ " x $2\frac{3}{4}$ ""), 3 grote ringen, en

flensmoer ($\frac{1}{2}$ ") zoals wordt afgebeeld in [Figuur 12](#).



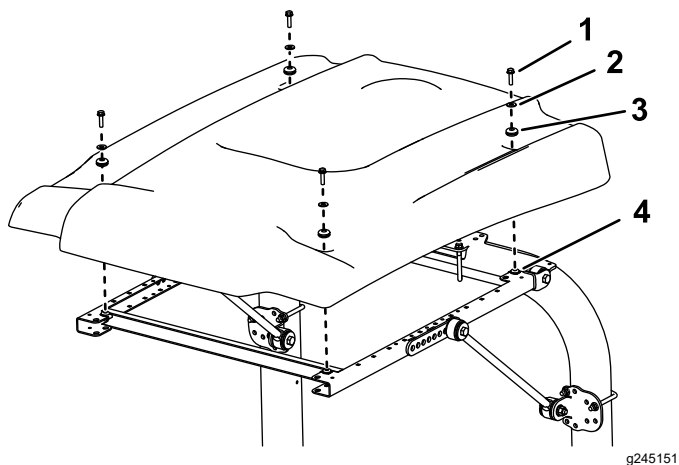
Figuur 12

- | | |
|----------------------------------|--|
| 1. Flensmoer ($\frac{1}{2}$ ") | 3. Bout ($\frac{1}{2}$ " x $2\frac{3}{4}$ ") |
| 2. Grote ring | |

12. Beweeg de steunbeugels naar boven of beneden op de verticale rolbeugelstangen tot het zonnescerfame parallel loopt met de grond. Draai vervolgens de flensmoeren van de U-bouten vast om de montagebeugels aan de stangen vast te maken.

Opmerking: Gebruik een waterpas om te controleren of het frame parallel loopt met de grond.

13. Draai de overige flensmoeren als volgt vast:
- Draai de flensmoeren ($\frac{3}{8}$ inch) aan met 41 tot 55 N·m.
 - Draai de flensmoeren ($\frac{1}{2}$ ") vast met een torsie van 113 à 141 N·m.
14. Bij het uitlijnen van de bevestigingsgaten dient u het zonnescerfame op het frame te plaatsen zoals wordt getoond in [Figuur 13](#).



Figuur 13

- | | |
|---|----------------|
| 1. Flenskopbout ($\frac{5}{16}$ " x $1\frac{1}{4}$ ") | 3. Pakkingring |
| 2. Kleine ring | 4. Clipmoer |

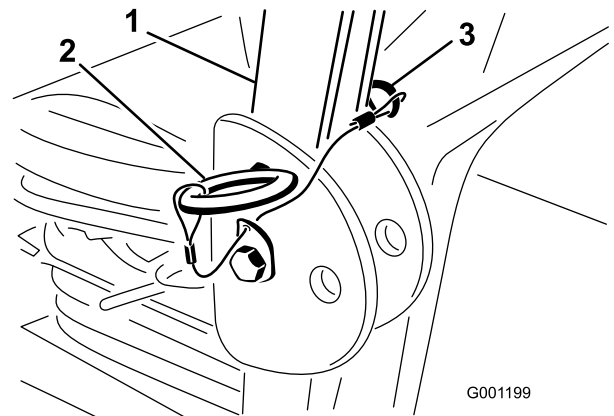
15. Bevestig de hoeken van het zonnescerfmes losjes op het frame met een flenskopbout ($\frac{5}{16}$ " x $1\frac{1}{4}$ "), een kleine ring en een pakkingring ([Figuur 13](#)).
16. Draai de bevestigingsbouten van het zonnescerfme vast met een torsie van 5 tot 6 N·m.

Belangrijk: Draai de bevestigingsbouten niet te vast; het zonnescerfme zou kunnen barsten.

Het zonnescerfme monteren

Groundsmaster 3280

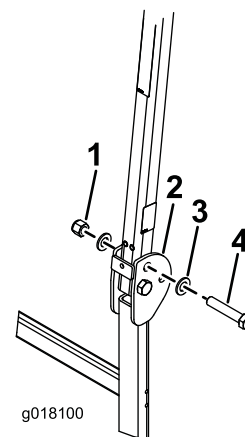
1. Zet de rolbeugel overeind en verwijder de haarspeldveren en de 2 pennen ([Figuur 14](#)).



Figuur 14

- | | |
|--------------|----------|
| 1. Rolbeugel | 3. R-pen |
| 2. Pen | |

2. Breng een ring ($\frac{13}{16}$ " x $1\frac{1}{2}$ ") aan op de bouten ($\frac{3}{4}$ " x 4"); zie [Figuur 15](#).

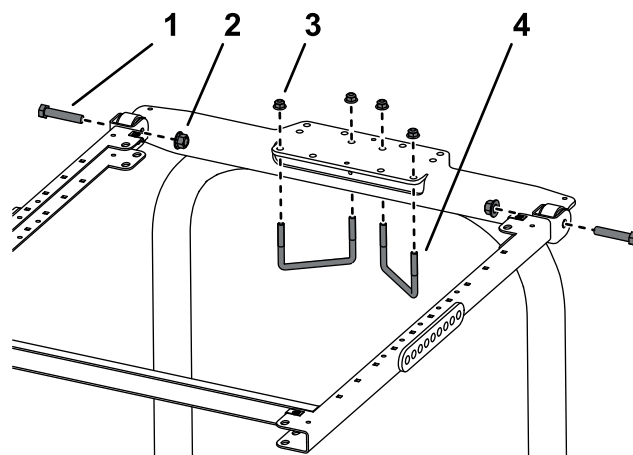


Figuur 15

- | | |
|-----------------------------|--|
| 1. Moer ($\frac{3}{4}$ ") | 3. Ring ($\frac{13}{16}$ " x $1\frac{1}{2}$ ") |
| 2. Rolbeugel | 4. Bout ($\frac{3}{4}$ " x 4") |

3. Steek de bouten en ringen in de gaten waar u de pennen uit hebt genomen (Figuur 15).
4. Monteer nog een ring op elke bout en bevestig met de moeren ($\frac{3}{4}$ "); zie Figuur 15. Draai de moeren vast met een torsie van 323 tot 396 N·m.
5. Draai de scharnierbout van de rolbeugel (Figuur 15) vast tot 91-113 N·m om te voorkomen dat de rolbeugel en het zonnenscherm stuiten.
6. Plaats de montagebeugel bovenop de rolbeugel van de tractie-eenheid (Figuur 16).

Opmerking: Zorg ervoor dat de rolbeugel gecentreerd is in de montagebeugel van de rolbeugel.

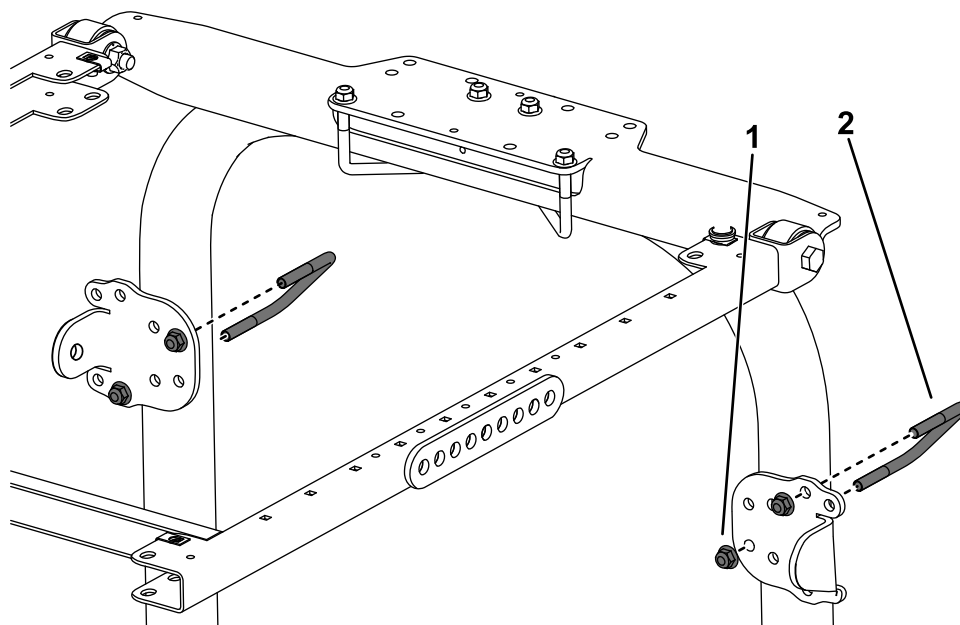


g246185

Figuur 16

- | | |
|--|---|
| 1. Bout ($\frac{1}{2}$ " x $2\frac{1}{2}$ " | 3. Flensmoer ($\frac{3}{8}$ " |
| 2. Flensmoer ($\frac{1}{2}$ " | 4. U-bout ($4\frac{7}{8}$ " x $2\frac{3}{4}$ " |

7. Monteer het frame op de montagebeugel van de rolbeugel (Figuur 16).
8. Gebruik de bevestigingsgaten in Figuur 16 om de montagebeugels bovenaan de rolbeugel te monteren met 2 U-bouten ($4\frac{7}{8}$ " x $2\frac{3}{4}$ " en 4 flensmoeren.
9. Gebruik de bevestigingsgaten in Figuur 17 om de steunbeugels losjes op de rolbeugelstangen te monteren met een U-bout ($3\frac{7}{8}$ " x $2\frac{3}{4}$ " en 2 flensmoeren.



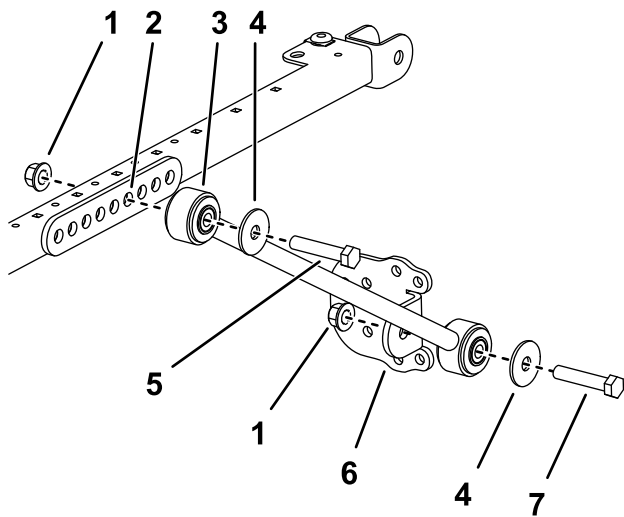
g482770

Figuur 17

- | | |
|--------------------------------|---|
| 1. Flensmoer ($\frac{3}{8}$ " | 2. U-bout ($3\frac{7}{8}$ " x $2\frac{3}{4}$ " |
|--------------------------------|---|

10. Monteer aan beide zijden van het zonnenschermframe losjes een verlengstuk in het vierde gat van de steunbeugel. Gebruik 2

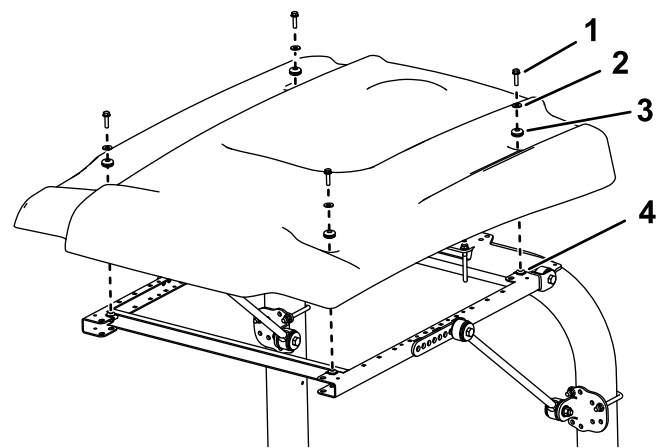
bouten ($\frac{1}{2}$ " x $2\frac{3}{4}$ " en 2 flensmoeren ($\frac{1}{2}$ " zoals getoond in Figuur 18.



Figuur 18

g267174

- | | |
|---------------------|-------------------------|
| 1. Flensmoer (1/2") | 5. Bout (1/2" x 2 3/4") |
| 2. Montageopening | 6. Steunbeugel |
| 3. Steun | 7. Bout (1/2" x 2 1/2") |
| 4. Ring (1/2") | |



Figuur 19

g245151

- | | |
|----------------------------------|----------------|
| 1. Flenskopbout (5/16" x 1 1/4") | 3. Pakkingring |
| 2. Kleine ring | 4. Clipmoer |

11. Monteer losjes een steunbeugel aan de steunen; gebruik hiervoor een bout (1/2" x 2 1/2"), een ring (1/2") en een flensmoer (1/2"); zie [Figuur 18](#).
12. Beweeg de steunbeugels naar boven of beneden op de verticale rolbeugelstangen tot het zonnescerfame parallel loopt met de grond. Draai vervolgens de flensmoeren van de U-bouten vast om de montagebeugels aan de stangen vast te maken.

Opmerking: Gebruik een waterpas om te controleren of het frame parallel loopt met de grond.

13. Draai de overige flensmoeren als volgt vast:
 - Draai de flensmoeren (3/8 inch) aan met 41 tot 55 N·m.
 - Draai de flensmoeren (1/2") vast met een torsie van 113 à 141 N·m.
14. Bij het uitlijnen van de bevestigingsgaten dient u het zonnescerf op het frame te plaatsen zoals wordt getoond in [Figuur 19](#).

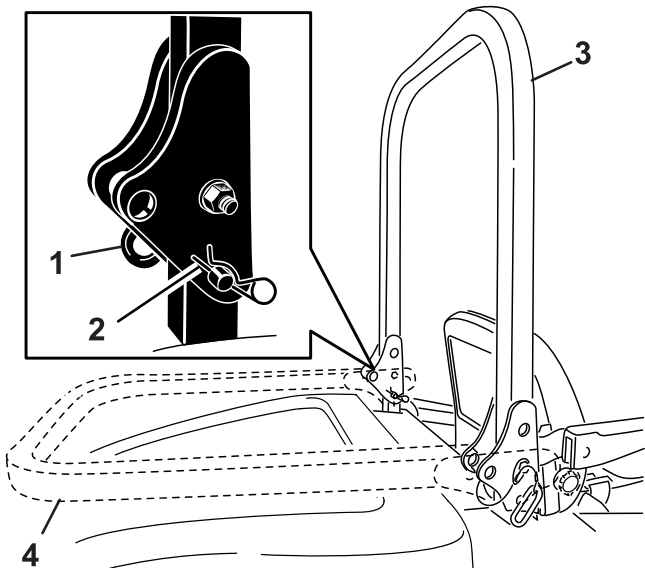
15. Bevestig de hoeken van het zonnescerf losjes op het frame met een flenskopbout (5/16" x 1 1/4"), een kleine ring en een pakkingring ([Figuur 19](#)).
16. Draai de bevestigingsbouten van het zonnescerf vast met een torsie van 5 tot 6 N·m.

Belangrijk: Draai de bevestigingsbouten niet te vast; het zonnescerf zou kunnen barsten.

Het zonnescerf monteren

Groundsmaster 360- en 7200-machines

1. Zet de rolbeugel overeind en verwijder de haarspeldveren en de 2 pennen ([Figuur 20](#)).

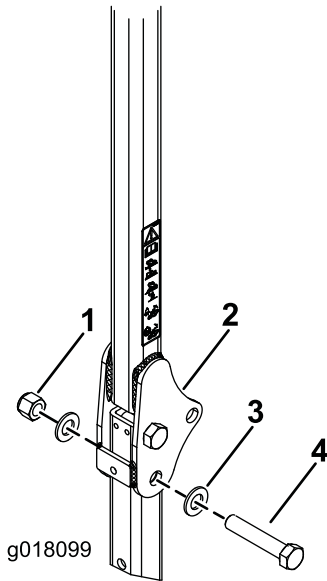


Figuur 20

g187726

- | | |
|----------|------------------------------|
| 1. Pen | 3. Rolbeugel (omhooggeklapt) |
| 2. R-pen | 4. Rolbeugel (omlaaggeklapt) |

2. Breng een ring (13/16" x 1 1/2") aan op de bouten (3/4" x 4"); zie [Figuur 21](#).



Figuur 21

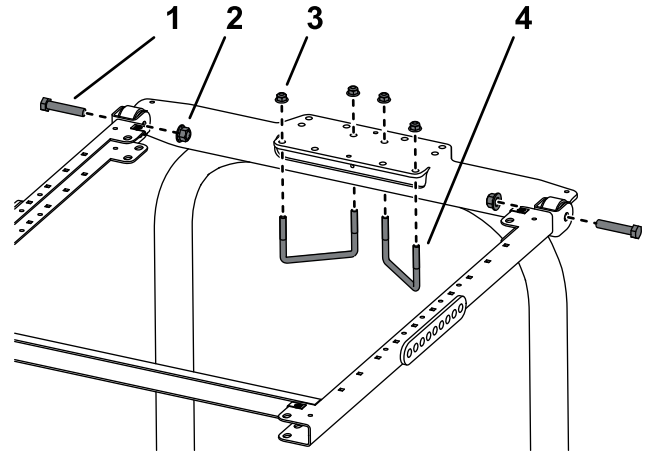
g018099

- | | |
|----------------|---------------------------|
| 1. Moer (3/4") | 3. Ring (13/16" x 1 1/2") |
| 2. Rolbeugel | 4. Bout (3/4" x 4") |

3. Steek de bouten en ringen in de gaten waar u de pennen uit hebt genomen ([Figuur 21](#)).
4. Monteer nog een ring op elke bout en bevestig met de moeren (3/4"); zie [Figuur 21](#). Draai de moeren vast met een torsie van 323 tot 396 N·m.

5. Draai de scharnierbout van de rolbeugel ([Figuur 21](#)) vast tot 91-113 N·m om te voorkomen dat de rolbeugel en het zonnenscherm stuiten.
6. Plaats de montagebeugel bovenop de rolbeugel van de tractie-eenheid ([Figuur 22](#)).

Opmerking: Zorg ervoor dat de rolbeugel gecentreerd is in de montagebeugel van de rolbeugel.

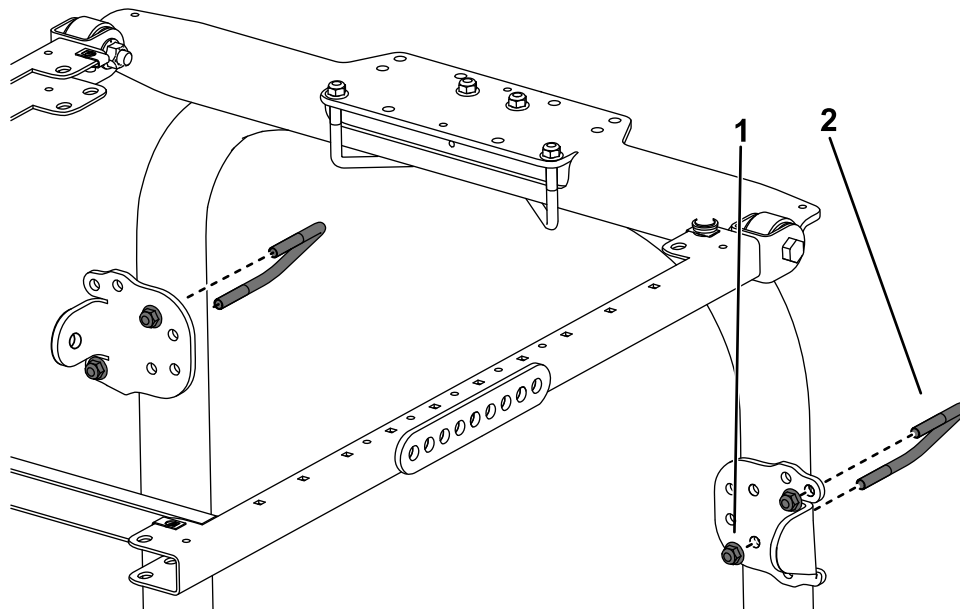


Figuur 22

g246185

- | | |
|-------------------------|-----------------------------|
| 1. Bout (1/2" x 2 1/2") | 3. Flensmoer (3/8") |
| 2. Flensmoer (1/2") | 4. U-bout (4 7/8" x 2 3/4") |

7. Gebruik de bevestigingsgaten in [Figuur 22](#) om de beugel bovenaan de rolbeugel te monteren met 2 U-bouten (4 7/8" x 2 3/4") en 4 flensmoeren.
8. Gebruik de bevestigingsgaten in [Figuur 23](#) om de steunbeugels losjes op de rolbeugelstangen te monteren met een U-bout (3 7/8" x 2 3/4") en 2 flensmoeren.

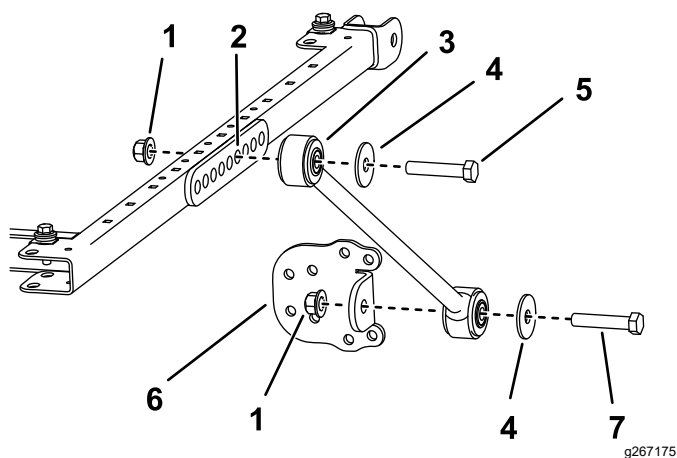


Figuur 23

g482771

- | | |
|--------------------------------|--|
| 1. Flensmoer ($\frac{3}{8}$ " | 2. U-bout ($\frac{3}{8}$ " x $2\frac{3}{4}$ " |
|--------------------------------|--|

9. Monteer aan beide zijden van het zonneshermframe losjes een steun in het zesde gat van de steunbeugel. Gebruik een bout ($\frac{1}{2}$ " x $2\frac{3}{4}$ "), een ring ($\frac{1}{2}$ " en een flensmoer ($\frac{1}{2}$ ") zoals getoond in [Figuur 24](#).



Figuur 24

g267175

- | | |
|--------------------------------|--|
| 1. Flensmoer ($\frac{1}{2}$ " | 5. Bout ($\frac{1}{2}$ " x $2\frac{3}{4}$ " |
| 2. Montage-opening | 6. Steunbeugel |
| 3. Steun | 7. Bout ($\frac{1}{2}$ " x $2\frac{1}{2}$ " |
| 4. Ring ($\frac{1}{2}$ ") | |

het zonneshermframe parallel loopt met de grond. Gebruik een waterpas om te controleren of het frame parallel loopt met de grond. Draai vervolgens de flensmoeren van de U-bouten vast om de steunbeugels aan de stangen vast te maken.

Opmerking: Gebruik de voorste of achterste bevestigingsgaten in de steunbeugel als u een groter verstelbereik nodig hebt.

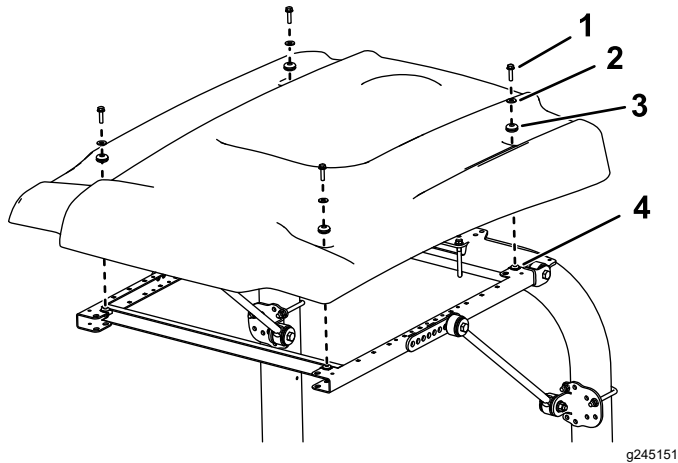
12. Draai de overige flensmoeren als volgt vast:
- Draai de flensmoeren ($\frac{3}{8}$ inch) aan met 41 tot 55 N·m.
 - Draai de flensmoeren ($\frac{1}{2}$ " vast met een torsie van 113 à 141 N·m.

10. Monteer losjes een steunbeugel aan de steunen; gebruik hiervoor een bout ($\frac{1}{2}$ " x $2\frac{1}{2}$ "), een ring ($\frac{1}{2}$ ") en een flensmoer ($\frac{1}{2}$ "); zie [Figuur 24](#).

Opmerking: De U-bouten worden niet symmetrisch gemonteerd.

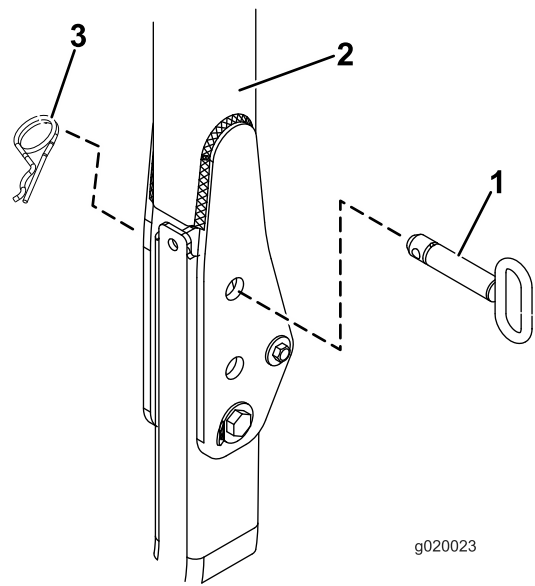
11. Beweeg de steunbeugels naar boven of beneden op de verticale rolbeugelstangen tot

13. Bij het uitlijnen van de bevestigingsgaten dient u het zonnescerm op het frame te plaatsen zoals wordt getoond in [Figuur 25](#).



Figuur 25

- | | |
|-------------------------------------|----------------|
| 1. Flenskopbout
(5/16" x 1 1/4") | 3. Pakkingring |
| 2. Kleine ring | 4. Clipmoer |



Figuur 26

- | | |
|--------------|----------|
| 1. Pen | 3. R-pen |
| 2. Rolbeugel | |

14. Bevestig de hoeken van het zonnescerm losjes op het frame met een flenskopbout (5/16" x 1 1/4"), een kleine ring en een pakkingring ([Figuur 25](#)).
15. Draai de bevestigingsbouten van het zonnescerm vast met een torsie van 5 tot 6 N·m.

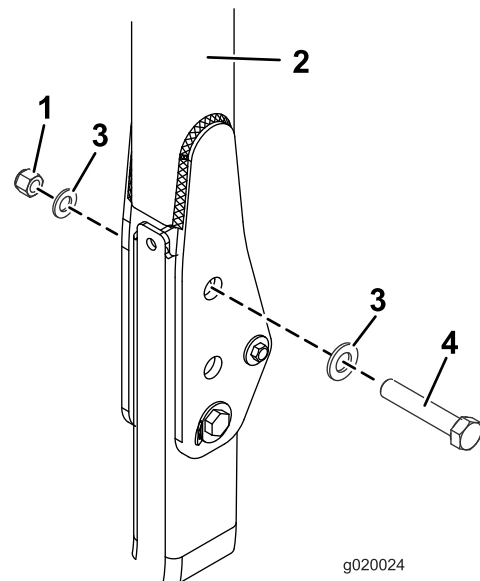
Belangrijk: Draai de bevestigingsbouten niet te vast; het zonnescerm zou kunnen barsten.

Het zonnescerm monteren

Groundsmaster 3500-, 3505-, 4000- en 4100-machines of Reelmaster 3100-, 3555-, en 3575-machines

1. Wanneer u het universele zonnescerm monteert op een **Reelmaster 3100 tractie-eenheid** of een **Groundsmaster 3500/3505 tractie-eenheid**, moet u de wielgewichtenset monteren.
2. **Voor Reelmaster 3555 en 3575 tractie-eenheden:** ga naar stap 10. Voor alle andere modellen: zet de rolbeugel overeind en verwijder de haarspeldveren en de 2 pennen ([Figuur 26](#)).

3. Breng een ring (13/16" x 1 1/2") aan op de bouten (3/4" x 4"); zie [Figuur 27](#).

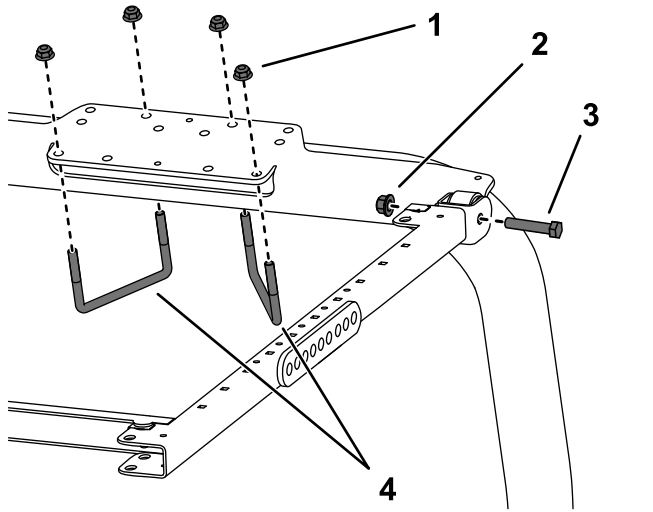


Figuur 27

- | | |
|----------------|---------------------------|
| 1. Moer (3/4") | 3. Ring (13/16" x 1 1/2") |
| 2. Rolbeugel | 4. Bout (3/4" x 4") |

4. Steek de bouten en ringen in de gaten waar u de pennen uit hebt genomen ([Figuur 27](#)).
5. Monteer nog een ring op elke bout en bevestig met een moer (3/4"); zie [Figuur 27](#). Draai de moeren vast met een torsie van 323 tot 396 N·m.

6. Draai de scharnierbout van de rolbeugel (**Figuur 27**) vast tot 91-113 N·m om te voorkomen dat de rolbeugel en het zonnescherm stuiten.
7. Plaats de montagebeugel bovenop de rolbeugel van de tractie-eenheid (**Figuur 28**). Zorg ervoor dat de rolbeugel gecentreerd is in de montagebeugel van de rolbeugel.
9. Gebruik de bevestigingsgaten in **Figuur 29** om de steunbeugels losjes op de rolbeugelstangen te monteren met een U-bout ($3\frac{7}{8}$ " x 4") en 2 flensmoeren.

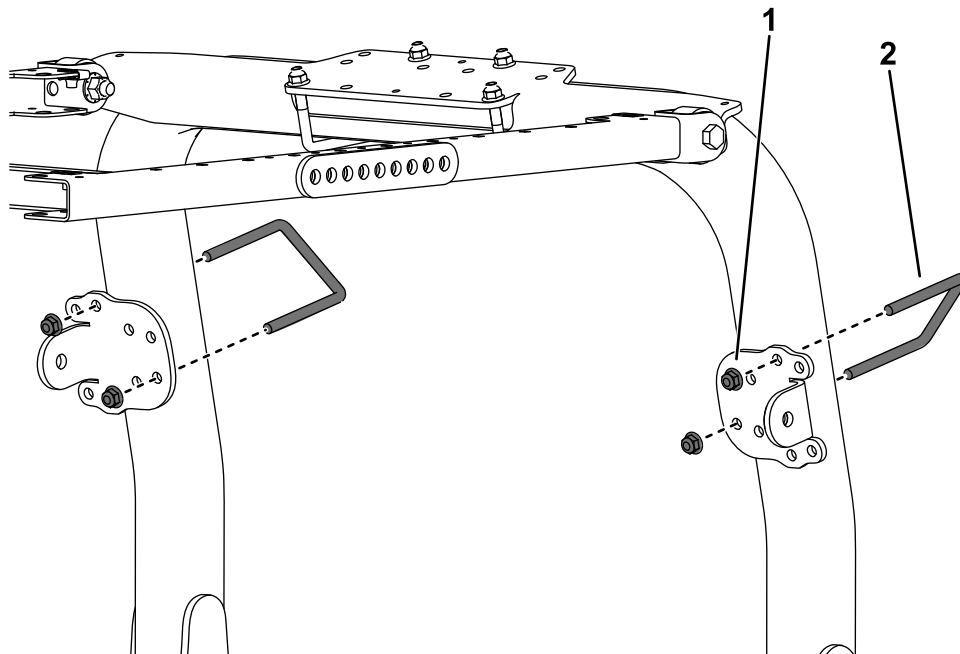


Figuur 28

g246190

- | | |
|--------------------------------|--|
| 1. Flensmoer ($\frac{3}{8}$ " | 3. Bout ($\frac{1}{2}$ " x $2\frac{1}{2}$ " |
| 2. Flensmoer ($\frac{1}{2}$ " | 4. U-bout ($4\frac{7}{8}$ " x 4") |

8. Gebruik de bevestigingsgaten in **Figuur 28** om de montagebeugels bovenaan de rolbeugel te bevestigen met 2 U-bouten ($4\frac{7}{8}$ " x 4") en 4 flensmoeren.



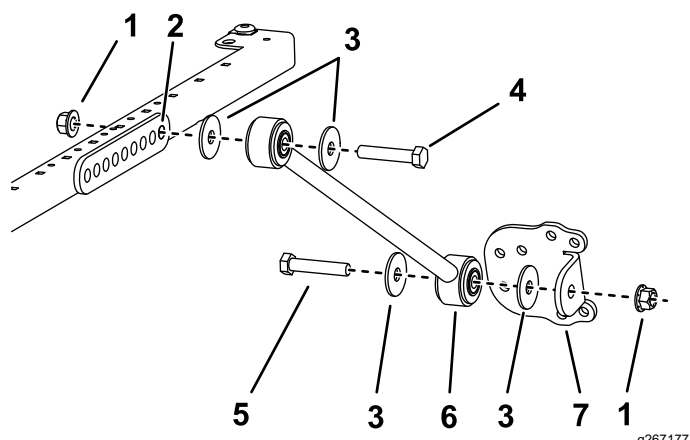
Figuur 29

g482772

- | | |
|--------------------------------|------------------------------------|
| 1. Flensmoer ($\frac{3}{8}$ " | 2. U-bout ($3\frac{7}{8}$ " x 4") |
|--------------------------------|------------------------------------|

10. Monteer aan elke zijde van het frame van het zonnescherms losjes een steun aan de steunbeugel. Ga als volgt te werk:

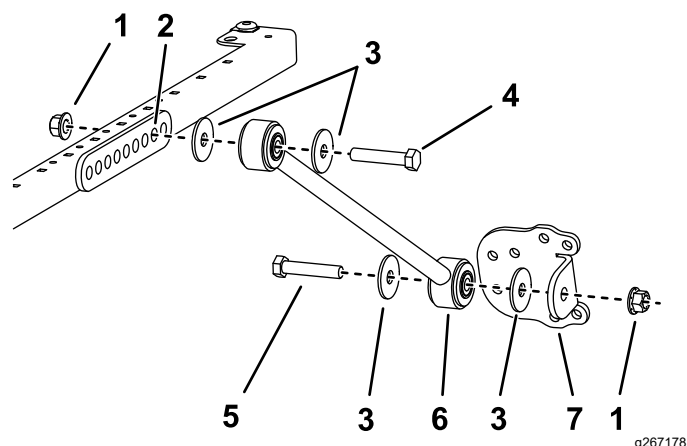
- Voor modellen 03820, 03821, 30604, 30605, 30608 en 30609 monteert u aan elke zijde van het zonnescherframe losjes een steun in het **achterste** gat van de steunbeugel. Gebruik een bout ($\frac{1}{2}$ " x $2\frac{1}{2}$ "), een ring ($\frac{1}{2}$ ") en een flensmoer ($\frac{1}{2}$ ") zoals in [Figuur 30](#).
- Voor modellen 30446, 30446N, 30447 en 30447N monteert u aan elke zijde van het zonnescherframe losjes een steun in het **tweede** gat van de steunbeugel. Gebruik een bout ($\frac{1}{2}$ " x $2\frac{1}{2}$ "), een ring ($\frac{1}{2}$ ") en een flensmoer ($\frac{1}{2}$ ") zoals in [Figuur 31](#).



Figuur 30

Modellen 03820, 03821, 30604, 30605, 30608 en 30609

- | | |
|--|--|
| 1. Flensmoer ($\frac{1}{2}$ " | 5. Bout ($\frac{1}{2}$ " x $2\frac{1}{2}$ " |
| 2. Montageopening | 6. Steun |
| 3. Ring ($\frac{1}{2}$ " | 7. Steunbeugel |
| 4. Bout ($\frac{1}{2}$ " x $2\frac{3}{4}$ " | |



Figuur 31

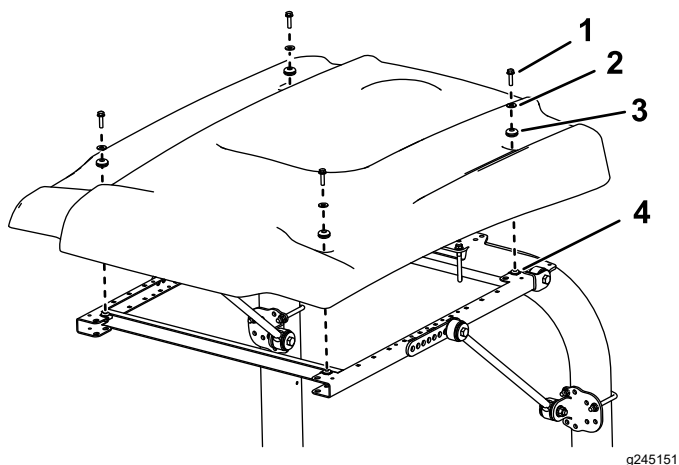
Modellen 30446, 30446N, 30447 en 30447N

- | | |
|--|--|
| 1. Flensmoer ($\frac{1}{2}$ " | 5. Bout ($\frac{1}{2}$ " x $2\frac{1}{2}$ " |
| 2. Montageopening | 6. Steun |
| 3. Ring ($\frac{1}{2}$ " | 7. Steunbeugel |
| 4. Bout ($\frac{1}{2}$ " x $2\frac{3}{4}$ " | |

11. Monteer losjes een steunbeugel aan de steunen; gebruik hiervoor een bout ($\frac{1}{2}$ " x $2\frac{1}{2}$ "), een ring ($\frac{1}{2}$ ") en een flensmoer ($\frac{1}{2}$ "); zie [Figuur 30](#).
12. Beweeg de steunbeugel naar boven of beneden op de verticale rolbeugelstangen tot het zonnescherframe parallel loopt met de grond.

Opmerking: Gebruik een waterpas om te controleren of het frame parallel loopt met de grond.

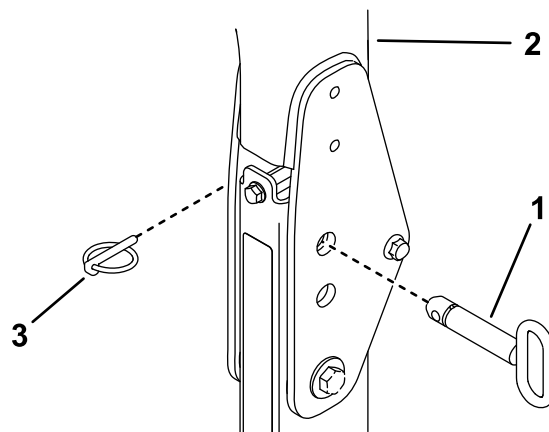
13. Draai de flensmoeren van de U-bouten vast om de montagebeugels aan de stangen vast te maken.
14. Draai de overige flensmoeren als volgt vast:
 - Draai de flensmoeren ($\frac{3}{8}$ inch) aan met 41 tot 55 N·m.
 - Draai de flensmoeren ($\frac{1}{2}$ " vast met een torsie van 113 à 141 N·m.
15. Bij het uitlijnen van de bevestigingsgaten dient u het zonnescherms op het frame te plaatsen zoals wordt getoond in [Figuur 32](#).



Figuur 32

g245151

- | | |
|-------------------------------------|----------------|
| 1. Flenskopbout
(5/16" x 1 1/4") | 3. Pakkingring |
| 2. Kleine ring | 4. Clipmoer |



Figuur 33

g215450

- | | |
|--------------|----------|
| 1. Pen | 3. R-pen |
| 2. Rolbeugel | |

16. Bevestig de hoeken van het zonnescerm losjes op het frame met een flenskopbout (5/16" x 1 1/4"), een kleine ring en een pakkingring (Figuur 32).
17. Draai de bevestigingsbouten van het zonnescerm vast met een torsie van 5 tot 6 N·m.

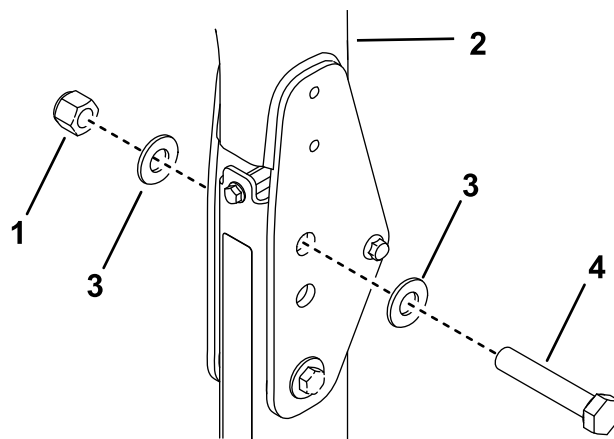
Belangrijk: Draai de bevestigingsbouten niet te vast; het zonnescerm zou kunnen barsten.

Het zonnescerm monteren

Groundsmaster 4500- en 4700-machine of Reelmaster 6700- of 7000-machine

1. Zet de rolbeugel overeind en verwijder de borgpen en de pen..

2. Breng een ring (13/16" x 1 1/2") aan op de bouten (3/4" x 4"); zie [Figuur 34](#).
3. Steek de bouten en ringen in de gaten waar u de pennen uit hebt genomen (Figuur 34).
4. Monteer nog een ring op elke bout en bevestig met een moer (3/4"); zie [Figuur 34](#).
5. Draai de scharnierbout van de rolbeugel vast tot 91-113 N·m om te voorkomen dat de rolbeugel en het zonnescerm stuiten.

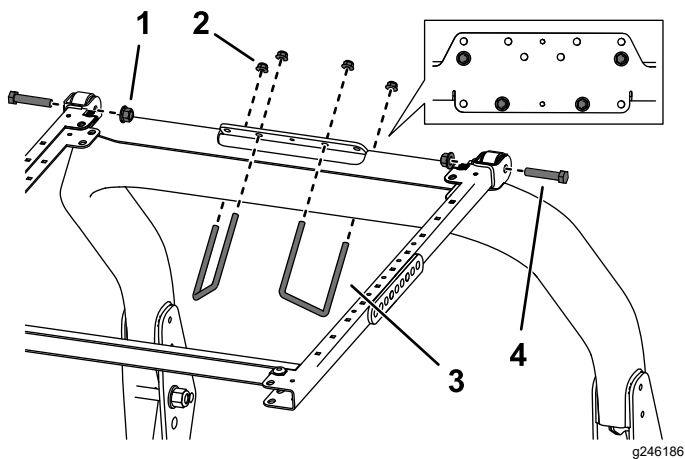


Figuur 34

g215449

- | | |
|----------------|---------------------------|
| 1. Moer (3/4") | 3. Ring (13/16" x 1 1/2") |
| 2. Rolbeugel | 4. Bout (3/4" x 4") |

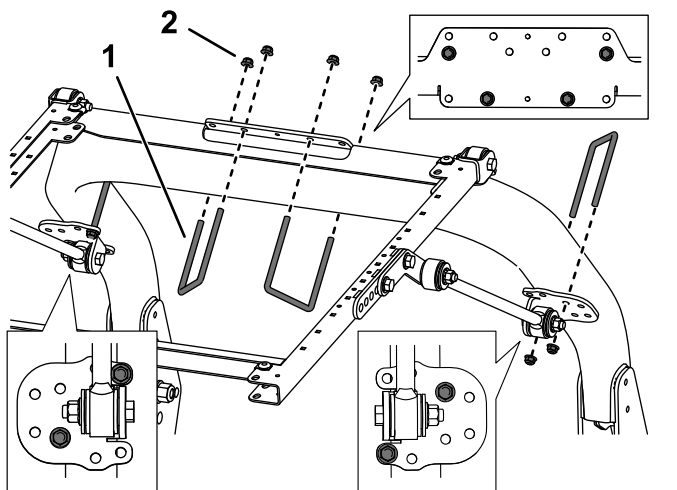
6. Plaats de montagebeugel bovenop de rolbeugel van de tractie-eenheid (Figuur 35). Zorg ervoor dat de rolbeugel gecentreerd is in de montagebeugel van de rolbeugel.



Figuur 35

- | | |
|---------------------|-------------------------|
| 1. Flensmoer (1/2") | 3. U-bout (3 7/8" x 5") |
| 2. Flensmoer (3/8") | 4. Bout (1/2" x 2 1/2") |

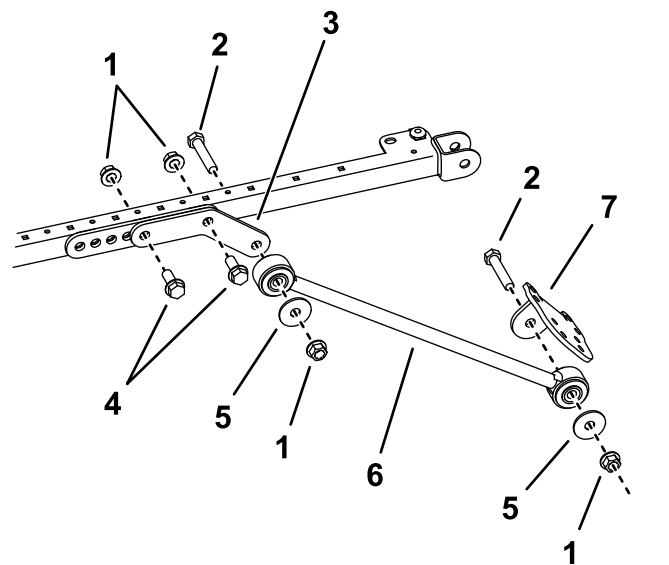
7. Gebruik de bevestigingsgaten in [Figuur 35](#) om de montagebeugel bovenaan de rolbeugel te monteren met 2 U-bouten (3 1/2") en 4 flensmoeren.
8. Gebruik de bevestigingsgaten in [Figuur 36](#) om de steunbeugels losjes op de rolbeugelstangen te monteren met een U-bout (3 7/8" x 5") en 2 flensmoeren.



Figuur 36

- | | |
|-------------------------|---------------------|
| 1. U-bout (3 7/8" x 5") | 2. Flensmoer (3/8") |
|-------------------------|---------------------|

9. Monteer aan beide zijden van het zonnescherfame losjes een verlengstuk in het achterste en het middelste gat van de montagebeugel. Gebruik 2 bouten (1/2" x 1 1/2") en 2 flensmoeren (1/2") zoals getoond in [Figuur 37](#).
10. Monteer een steun aan de buitenkant van de verlengstukken; gebruik hiervoor een bout (1/2" x 2 1/2"), een ring (1/2") en een flensmoer (1/2"), zie [Figuur 37](#).



Figuur 37

- | | |
|-------------------------|----------------|
| 1. Flensmoer (1/2") | 5. Ring (1/2") |
| 2. Bout (1/2" x 2 1/2") | 6. Steun |
| 3. Verlengstuk | 7. Steunbeugel |
| 4. Bout (1/2" x 1 1/2") | |

11. Monteer losjes een steunbeugel aan de steunen; gebruik hiervoor een bout (1/2" x 2 1/2"), een ring (1/2") en een flensmoer (1/2"); zie [Figuur 37](#).

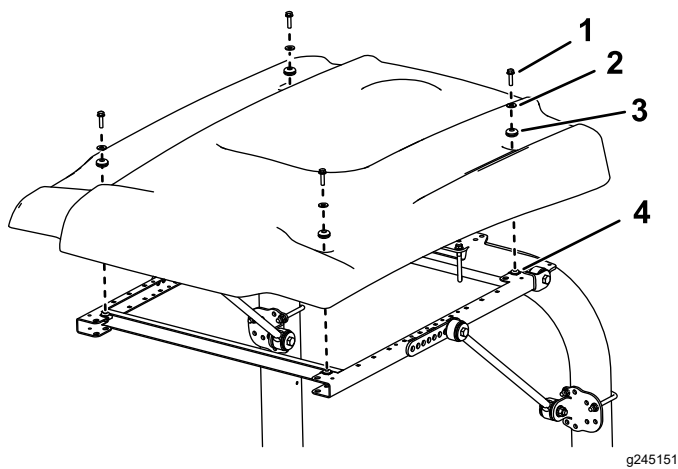
12. Beweeg de steunbeugels naar boven of beneden op de verticale rolbeugelstangen tot het zonnescherfame parallel loopt met de grond.

Opmerking: Gebruik een waterpas om te controleren of het frame parallel loopt met de grond.

13. Draai de flensmoeren van de U-bouten vast om de montagebeugels aan de stangen vast te maken.

14. Draai de overige flensmoeren als volgt vast:
- Draai de flensmoeren (3/8 inch) aan met 41 tot 55 N·m.
 - Draai de flensmoeren (1/2") vast met een torsie van 113 à 141 N·m.

15. Bij het uitlijnen van de bevestigingsgaten dient u het zonnescherfame op het frame te plaatsen zoals wordt getoond in [Figuur 38](#).

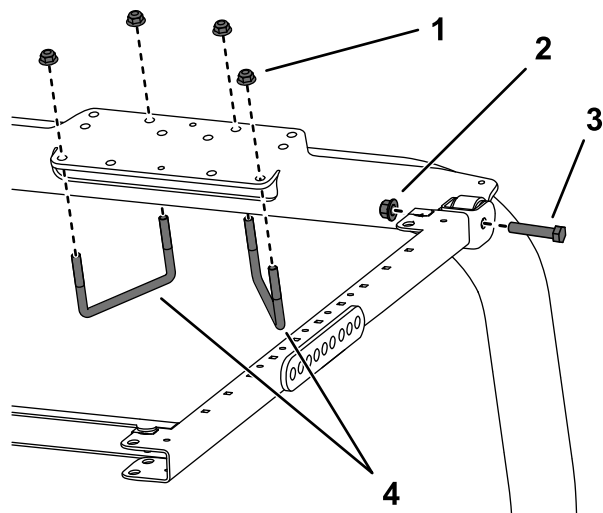


Figuur 38

g245151

- | | |
|-------------------------------------|----------------|
| 1. Flenskopbout
(5/16" x 1 1/4") | 3. Pakkingring |
| 2. Kleine ring | 4. Clipmoer |

Zorg ervoor dat de rolbeugel gecentreerd is in de montagebeugel van de rolbeugel.



Figuur 39

g246190

- | | |
|---------------------|-----------------------------|
| 1. Flensmoer (3/8") | 3. Bout (1/2" x 2 1/2") |
| 2. Flensmoer (1/2") | 4. U-bout (4 7/8" x 2 3/4") |

16. Bevestig de hoeken van het zonnescerm losjes op het frame met een flenskopbout (5/16" x 1 1/4"), een kleine ring en een pakkingring (Figuur 38).
17. Draai de bevestigingsbouten van het zonnescerm vast met een torsie van 5 tot 6 N·m.

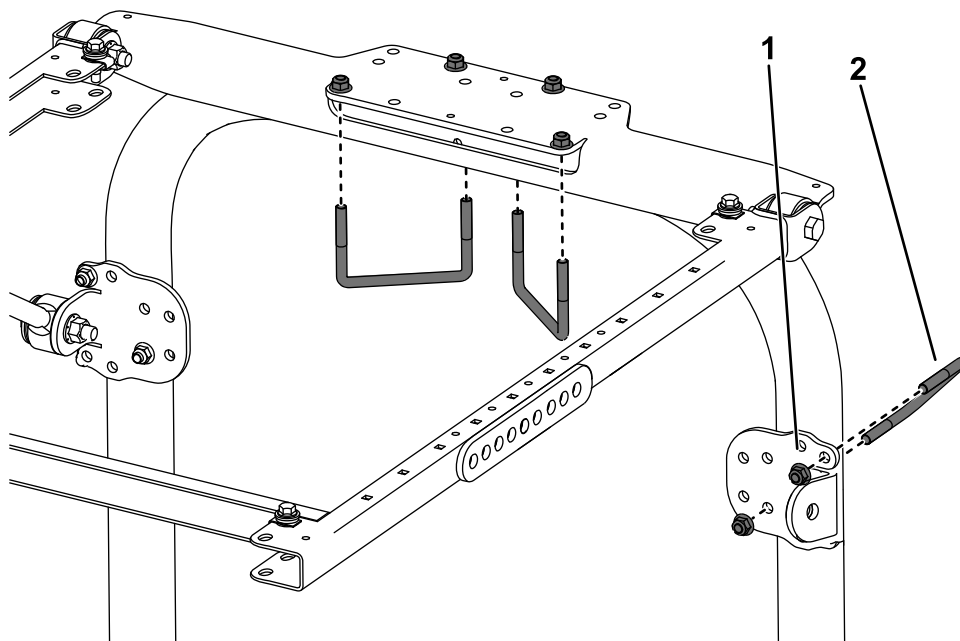
Belangrijk: Draai de bevestigingsbouten niet te vast; het zonnescerm zou kunnen barsten.

2. Gebruik de bevestigingsgaten in Figuur 39 om de montagebeugels bovenaan de rolbeugel te monteren met 2 U-bouten (4 7/8" x 2 3/4") en 4 flensmoeren.
3. Gebruik de bevestigingsgaten in Figuur 40 om de steunbeugels losjes op de rolbeugelstangen te monteren met een U-bout (3 7/8" x 4") en 2 flensmoeren.

Het zonnescerm monteren

Reelmaster 5010-machine of Groundsmaster 4300-machine

1. Plaats de montagebeugels bovenop de rolbeugel van de tractie-eenheid (Figuur 39).

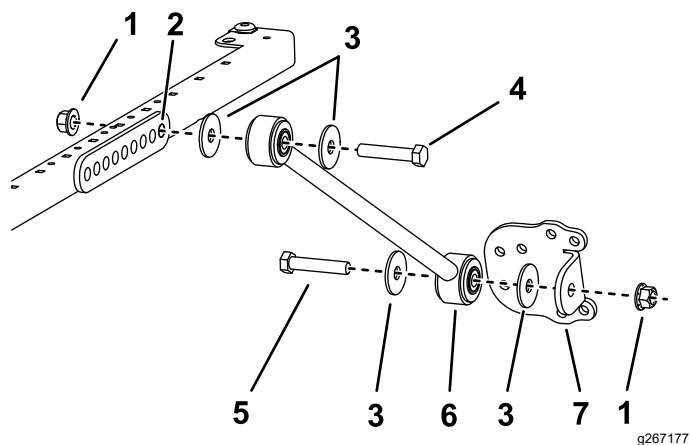


Figuur 40

g482773

- | | |
|---------------------|-----------------------|
| 1. Flensmoer (3/8") | 2. U-bout (3/8" x 4") |
|---------------------|-----------------------|

4. Monteer aan beide zijden van het zonnescermmframe losjes een steun in het achterste gat van de steunbeugel. Gebruik een bout (1/2" x 2 3/4"), 2 ringen (1/2") en een flensmoer (1/2") zoals getoond in [Figuur 41](#).



Figuur 41

g267177

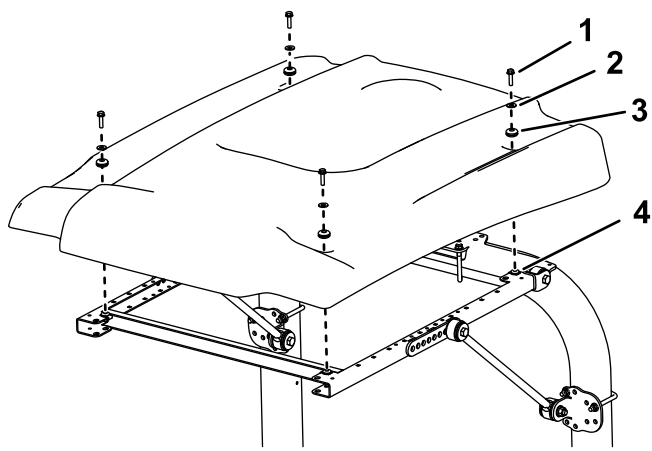
- | | |
|-------------------------|-------------------------|
| 1. Flensmoer (1/2") | 5. Bout (1/2" x 2 1/2") |
| 2. Montageopening | 6. Steun |
| 3. Ring (1/2") | 7. Steunbeugel |
| 4. Bout (1/2" x 2 3/4") | |

5. Monteer losjes een steunbeugel aan de steunen; gebruik hiervoor een bout (1/2" x 2 1/2"), 2 ringen (1/2") en een flensmoer (1/2") zoals wordt afgebeeld in [Figuur 41](#).
6. Beweeg de steunbeugels naar boven of beneden op de verticale rolbeugelstangen tot

het zonnescermmframe parallel loopt met de grond.

Opmerking: Gebruik een waterpas om te controleren of het frame parallel loopt met de grond.

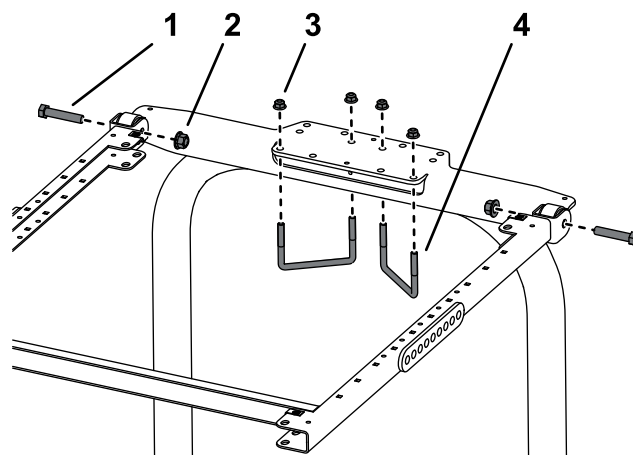
7. Draai de flensmoeren van de U-bouten vast om de montagebeugels aan de stangen vast te maken.
8. Draai de overige flensmoeren als volgt vast:
- Draai de flensmoeren (3/8 inch) aan met 41 tot 55 N·m.
 - Draai de flensmoeren (1/2") vast met een torsie van 113 à 141 N·m.
9. Bij het uitlijnen van de bevestigingsgaten dient u het zonnescermm op het frame te plaatsen zoals wordt getoond in [Figuur 42](#).



Figuur 42

g245151

- | | |
|-------------------------------------|----------------|
| 1. Flenskopbout
(5/16" x 2 1/4") | 3. Pakkingring |
| 2. Kleine ring | 4. Clipmoer |



Figuur 43

g246185

- | | |
|-------------------------|-----------------------------|
| 1. Bout (1/2" x 2 1/2") | 3. Flensmoer (3/8") |
| 2. Flensmoer (1/2") | 4. U-bout (4 7/8" x 2 3/4") |

10. Bevestig de hoeken van het zonnescerm losjes op het frame met een flenskopbout (5/16" x 1 1/4"), een kleine ring en een pakkingring (Figuur 42).
11. Draai de bevestigingsbouten van het zonnescerm vast met een torsie van 5 tot 6 N·m.

Belangrijk: Draai de bevestigingsbouten niet te vast; het zonnescerm zou kunnen barsten.

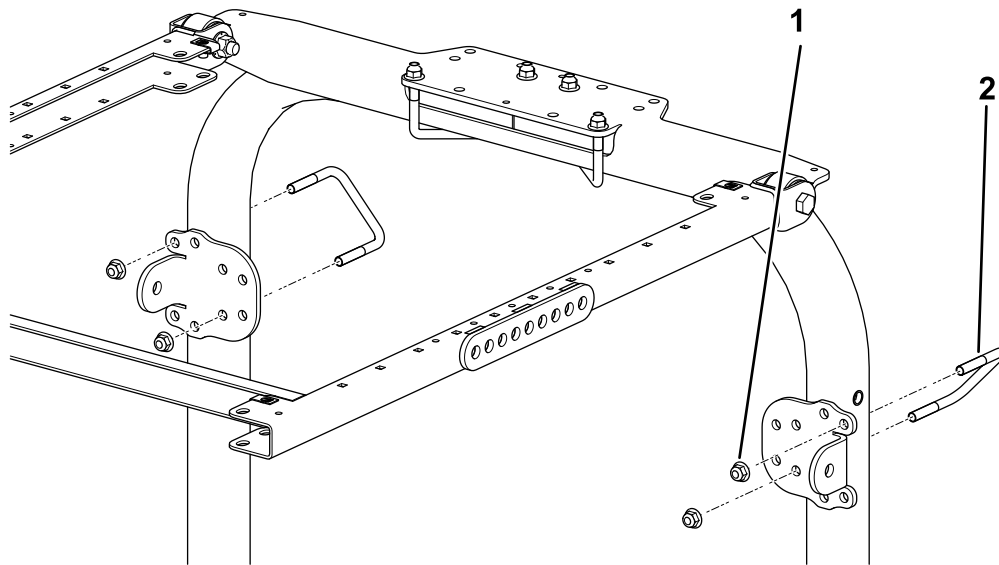
2. Monteer het frame op de montagebeugel van de rolbeugel (Figuur 43).
3. Gebruik de bevestigingsgaten in Figuur 43 om de montagebeugels bovenaan de rolbeugel te monteren met 2 U-bouten (4 7/8" x 2 3/4") en 4 flensmoeren.
4. Gebruik de bevestigingsgaten in Figuur 44 om de steunbeugels losjes op de rolbeugelstangen te monteren met een U-bout (3 7/8" x 2 3/4") en 2 flensmoeren.

Het zonnescerm monteren

Multi Pro 1750

1. Plaats de montagebeugel bovenop de rolbeugel van de gazonspuitmachine (Figuur 43).

Opmerking: Zorg ervoor dat de rolbeugel gecentreerd is in de montagebeugel van de rolbeugel.

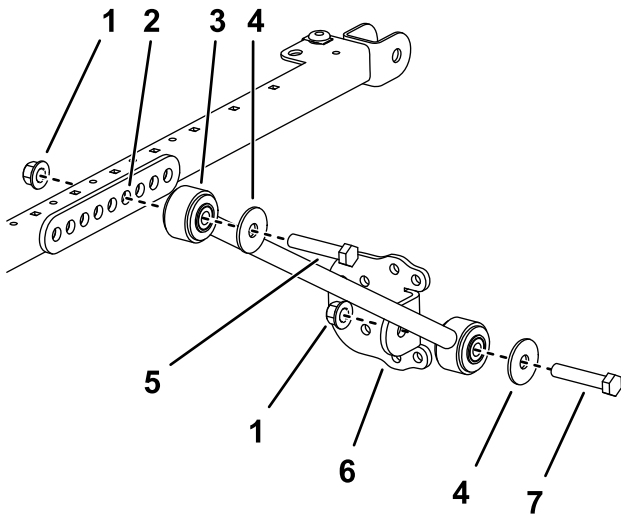


Figuur 44

g482774

- 1. Flensmoer ($\frac{3}{8}$ "
- 2. U-bout ($\frac{3}{8}$ " x $2\frac{3}{4}$ "

- 5. Monteer aan beide zijden van het zonnescermmframe losjes een verlengstuk in het vierde gat van de steunbeugel. Gebruik 2 bouten ($\frac{1}{2}$ " x $2\frac{3}{4}$ " en 2 flensmoeren ($\frac{1}{2}$ " zoals getoond in [Figuur 45](#).



Figuur 45

g267174

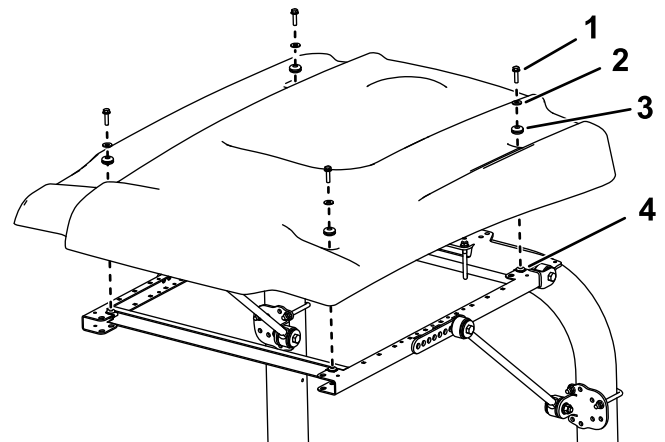
- 1. Flensmoer ($\frac{1}{2}$ "
- 2. Montageopening
- 3. Steun
- 4. Ring ($\frac{1}{2}$ "
- 5. Bout ($\frac{1}{2}$ " x $2\frac{3}{4}$ "
- 6. Steunbeugel
- 7. Bout ($\frac{1}{2}$ " x $2\frac{1}{2}$ "

- 6. Monteer losjes een steunbeugel aan de steunen; gebruik hiervoor een bout ($\frac{1}{2}$ " x $2\frac{1}{2}$ "), een ring ($\frac{1}{2}$ " en een flensmoer ($\frac{1}{2}$ "); zie [Figuur 45](#).
- 7. Beweeg de steunbeugels naar boven of beneden op de verticale rolbeugelstangen tot het zonnescermmframe parallel loopt met de

grond. Draai vervolgens de flensmoeren van de U-bouten vast om de montagebeugels aan de stangen vast te maken.

Opmerking: Gebruik een waterpas om te controleren of het frame parallel loopt met de grond.

- 8. Draai de overige flensmoeren als volgt vast:
 - Draai de flensmoeren ($\frac{3}{8}$ inch) aan met 41 tot 55 N·m.
 - Draai de flensmoeren ($\frac{1}{2}$ " vast met een torsie van 113 à 141 N·m.
- 9. Bij het uitlijnen van de bevestigingsgaten dient u het zonnescermm op het frame te plaatsen zoals wordt getoond in [Figuur 46](#).



Figuur 46

g245151

- 1. Flenskopbout ($\frac{5}{16}$ " x $1\frac{1}{4}$ "
- 2. Kleine ring
- 3. Pakkingring
- 4. Clipmoer

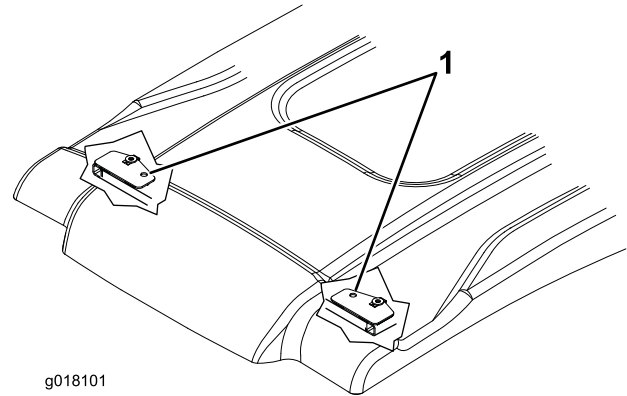
10. Bevestig de hoeken van het zonnescerm losjes op het frame met een flenskopbout (5/16" x 1 1/4"), een kleine ring en een pakkingring (Figuur 46).
11. Draai de bevestigingsbouten van het zonnescerm vast met een torsie van 5 tot 6 N·m.

Belangrijk: Draai de bevestigingsbouten niet te vast; het zonnescerm zou kunnen barsten.

Gebruiksaanwijzing

De machine transporteren

Als u de machine gaat transporteren, dient u het zonnescermframe met de 2 gaten vooraan (onder het zonnescerm) op een veilige plaats aan de machine vast te maken zodat het niet opvliegt (Figuur 47).



g018101

g018101

Figuur 47

1. Bevestigingsgaten

Onderhoud

Het bevestigingsmateriaal controleren en vastdraaien.

Na 8 bedrijfsuren het bevestigingsmateriaal controleren en vastdraaien. Daarna regelmatig controleren en vastdraaien.

Het zonnescerm reinigen

Wassen met milde zeep of reinigingsmiddel. Verwijder aangekoekt vuil of ander vreemd materiaal met de blote hand, een zachte doek of een spons.

Opmerking: Sommige reinigingsmiddelen of doeken kunnen het oppervlak van het zonnescerm krassen of beschadigen. Probeer het reinigingsmiddel of de doek op een onopvallende plaats.

Opmerkingen:

Inbouwverklaring

The Toro Company, 8111 Lyndale Ave. South, Bloomington, MN, VS verklaart dat de volgende eenheid/eenheden voldoet/voldoen aan de vermelde richtlijnen als ze volgens de bijgeleverde instructies gemonteerd worden op bepaalde Toro machines, zoals beschreven in de relevante conformiteitsverklaringen.

Modelnr.:	Serienr.:	Productbeschrijving	Factuuromschrijving	Algemene omschrijving	Richtlijn
30669	—	Wit universeel zonnescerm, Groundsmaster of Reelmaster tractie-eenheden of Multi Pro 1750 gazonspuitmachine	UNIVERSAL SUNSHADE - WHITE	Zonnescerm	2006/42/EG
30671	—	Rood universeel zonnescerm, Groundsmaster of Reelmaster tractie-eenheden of Multi Pro 1750 gazonspuitmachine	UNIVERSAL SUNSHADE - RED	Zonnescerm	2006/42/EG

De relevante technische documentatie werd samengesteld in overeenstemming met Deel B van Bijlage VII van richtlijn 2006/42/EG.

Wij beloven op vraag van nationale overheden relevante informatie over deze gedeeltelijk afgewerkte machine over te dragen. Dit zal gebeuren via elektronische weg.

Deze machine mag pas in werking worden gesteld als ze geïntegreerd is in een goedgekeurd Toro- model zoals beschreven in het toegevoegde gelijkvormigheidsattest en in overeenstemming met alle instructies, waardoor men ervan kan uitgaan dat ze in overeenstemming is met alle relevante richtlijnen.

Gecertificeerd:



Tom Langworthy
Technisch directeur
8111 Lyndale Ave. South
Bloomington, MN 55420, USA
maart 1, 2024

Erkende vertegenwoordiger:

Marcel Dutrieux
Manager European Product Integrity
Toro Europe NV
Nijverheidsstraat 5
2260 Oevel
Belgium

UK Declaration of Incorporation

The Toro Company, 8111 Lyndale Ave. South, Bloomington, MN, USA (VS) verklaart dat de volgende eenheid/eenheden voldoet/voldoen aan de vermelde richtlijnen als ze volgens de bijgeleverde instructies gemonteerd worden op bepaalde Toro- machines, zoals beschreven in de relevante gelijkvormigheidsattesten.

Modelnr.:	Serienr.:	Productbeschrijving	Factuuromschrijving	Algemene omschrijving	Richtlijn
30669	—	Wit universeel zonnescerm, Groundsmaster of Reelmaster tractie-eenheden of Multi Pro 1750 gazonspuitmachine	UNIVERSAL SUNSHADE - WHITE	Zonnescerm	S.I. 2008 Nr. 1597 (machineveiligheid)
30671	—	Rood universeel zonnescerm, Groundsmaster of Reelmaster tractie-eenheden of Multi Pro 1750 gazonspuitmachine	UNIVERSAL SUNSHADE - RED	Zonnescerm	S.I. 2008 Nr. 1597 (machineveiligheid)

De vereiste technische documentatie is samengesteld in overeenstemming met Schema 10 van S.I. 2008 nr. 1597.

Wij beloven op vraag van nationale overheden relevante informatie over deze gedeeltelijk afgewerkte machine over te dragen. Dit zal gebeuren via elektronische weg.

Deze machine mag pas in werking worden gesteld als ze geïntegreerd is in een goedgekeurd Toro model zoals beschreven in het toegevoegde gelijkvormigheidsattest en in overeenstemming met alle instructies, waardoor men ervan kan uitgaan dat ze in overeenstemming is met alle relevante richtlijnen.

This declaration has been issued under the sole responsibility of the manufacturer.
The object of the declaration is in conformity with relevant UK legislation.



Tom Langworthy
Technisch directeur
8111 Lyndale Ave. South
Bloomington, MN 55420, USA
maart 1, 2024

Erkende vertegenwoordiger:

Marcel Dutrieux
Manager European Product Integrity
Toro U.K. Limited
Spellbrook Lane West
Bishop's Stortford
CM23 4BU
United Kingdom