



# Toldo universal

Unidades de tração Groundsmaster® ou Reelmaster® ou  
Pulverizador de relva Multi Pro® 1750

Modelo nº 30669

Modelo nº 30671

## Instruções de instalação

Este produto cumpre todas as diretivas europeias relevantes. Para mais informações, consulte a Declaração de incorporação (DOI) no verso desta publicação.

**Importante:** Se instalar o toldo universal numa unidade de tração Reelmaster 3100 ou Groundsmaster 3500/3505, instale o kit de pesos das rodas. Contacte o distribuidor Toro autorizado para obter o kit de pesos das rodas correto.

## Segurança

### Geral

#### Antes da utilização

1. Analise e compreenda o conteúdo das *instruções de instalação* antes de instalar o toldo.
2. Mantenha todos os resguardos, dispositivos de segurança e autocolantes na sua posição correta. Se um resguardo, dispositivo de segurança ou autocolante apresentar defeito, se encontrar ilegível ou danificado, repare-o ou substitua-o antes de utilizar a máquina.
3. Não solde, corte, perfure, modifique nem remova a barra de segurança, seja de que forma for.
4. Proceda também ao aperto de porcas ou parafusos soltos, para assegurar que a máquina se encontra em condições de operação seguras.

#### Durante a utilização

1. Tenha extremo cuidado ao trabalhar perto de vedações, valas ou inclinações.
2. Verifique o espaço superior existente (ou seja, ramos, ombreiras, fios elétricos) antes de conduzir a máquina para debaixo de quaisquer objetos e tente evitar o contacto.
3. Prenda a estrutura do toldo durante o transporte da máquina.
4. Deverá utilizar proteções para os ouvidos quando utilizar qualquer máquina com toldo.

### Manutenção e assistência

1. Antes de realizar assistência ou fazer ajustes, desça o acessório, desligue o motor, engate o travão de estacionamento e retire a chave.
2. Certifique-se de que a máquina se encontra em condições seguras de operação, mantendo todas as porcas e os parafusos apertados.
3. Ao trabalhar na instalação do toldo, utilize proteção ocular.
4. Substitua um toldo danificado. Não efetue nenhuma reparação ou revisão.
5. Ao instalar o toldo ou efetuar assistência, utilize os suportes, guinchos e macacos corretos. Se o toldo não estiver apoiado corretamente, pode mover-se ou cair e ferir alguém.
6. Para garantir o máximo desempenho e segurança, adquira sempre peças sobressalentes e acessórios genuínos da Toro. A utilização de peças sobressalentes e acessórios produzidos por outros fabricantes pode ser perigosa. Tais alterações podem invalidar a garantia de produto prestada pela The Toro Company.



# Autocolantes de segurança e de instruções



Os autocolantes de segurança e instruções estão facilmente visíveis para o operador e situam-se próximos das zonas de potencial perigo. Substitua todos os autocolantes danificados ou perdidos.

Estão colados autocolantes de segurança e instruções no toldo. Se algum autocolante ficar ilegível ou danificado, coloque um novo autocolante.



**98-4387**

decal98-4387

1. Aviso – utilize proteções para os ouvidos.

## Instalação

### Peças soltas

Utilize a tabela abaixo para verificar se todas as peças foram enviadas.

Descrição	Quantidade	Utilização
Nenhuma peça necessária	–	Prepare a máquina.
Nenhuma peça necessária	–	Identificação da cavilha em U

Descrição	Quantidade	Utilização
Parafuso (3/4 pol. x 4 pol.)	2	Instalação do toldo na máquina
Porca (3/4 pol.)	2	
Anilha (13/16 pol. x 1 1/2 pol.)	4	
Conjunto da estrutura	1	
Suporte de montagem do ROPS	1	
Cinta	2	
Suporte de cinta	2	
Articulação da extensão	2	
Parafuso (1/2 pol. x 1 1/2 pol.)	4	
Parafuso (1/2 pol. x 2 1/2 pol.)	4	
Parafuso (1/2 pol. x 2 3/4 pol.)	4	
Anilha grande	10	
Porca flangeada (1/2 pol.)	10	
Cavilha em U (4 7/8 pol. x 2 3/4 pol.)	2	
Cavilha em U (3 7/8 pol. x 2 3/4 pol.)	2	
Cavilha em U (3 7/8 pol. x 4 pol.)	2	
Cavilha em U (4 7/8 pol. x 4 pol.)	2	
Cavilha em U (3 7/8 pol. x 5 pol.)	4	
Porca flangeada (3/8 pol.)	8	
Toldo	1	
Parafuso de cabeça flangeada (5/16 pol. x 1 1/4 pol.)	4	
Anilha pequena	4	
Olhal	4	
Porca do clipe	4	

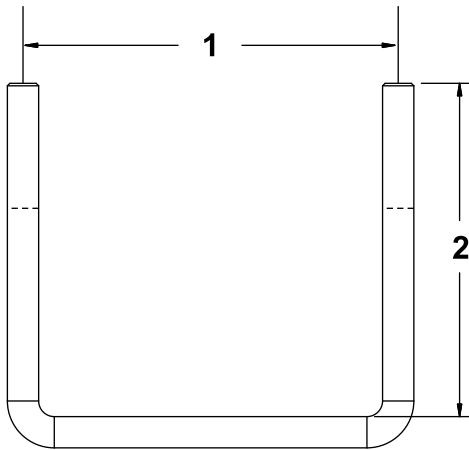
# Preparação da máquina

1. Estacione a máquina numa superfície nivelada.
2. Desça as unidades de corte e engate o travão de estacionamento.
3. Desligue o motor e retire a chave.

**Nota:** Nem todas as máquinas utilizam as mesmas peças para instalar o kit.

## Identificação e instalação das cavilhas em U

Há cinco cavilhas em U diferentes incluídas neste kit. As cavilhas em U estão indicadas por dimensão (espessura x comprimento) na lista de peças. Consulte a [Figura 1](#) para determinar as dimensões das cavilhas em U.



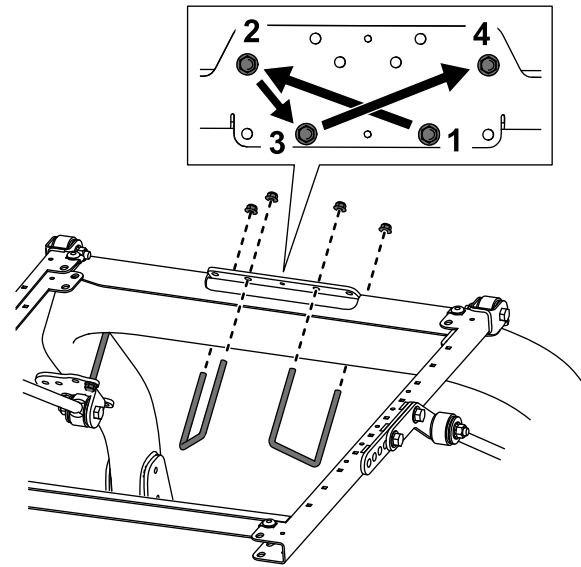
**Figura 1**

g246183

1. Espessura
2. Comprimento

Execute os passos seguintes quando instalar as cavilhas em U no suporte de montagem do ROPS:

- Utilize apenas ferramentas manuais para apertar as porcas que prendem as cavilhas em U no suporte de montagem.
- Para garantir uma distribuição equilibrada, aperte as porcas num padrão alternado, conforme mostrado na [Figura 2](#).



**Figura 2**

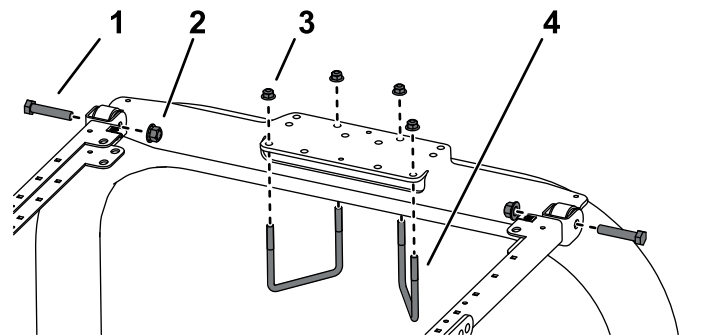
g482777

## Instalação do toldo

### Máquina Groundsmaster 5900

1. Posicione o suporte de montagem do ROPS na parte superior da barra de segurança da unidade de tração ([Figura 3](#)).

**Nota:** Certifique-se de que a barra de segurança está centrada no suporte de montagem.



**Figura 3**

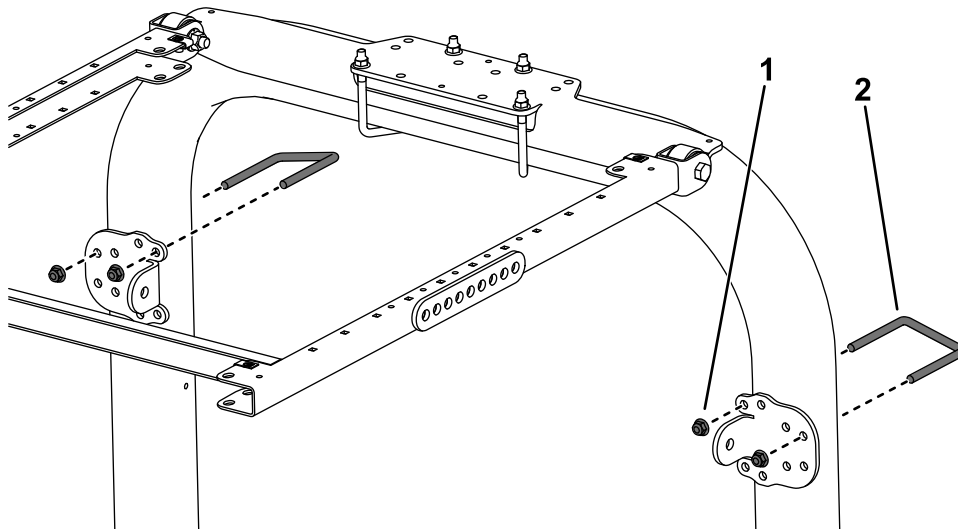
g246182

1. Parafuso (1/2 pol. x 2 1/2 pol.)
2. Porca flangeada (1/2 pol.)
3. Porca flangeada (3/8 pol.)
4. Cavilha em U (4 7/8 pol. x 4 pol.)

2. Instale o conjunto da estrutura no suporte de montagem do ROPS ([Figura 3](#)).
3. Utilizando os furos de montagem mostrados na [Figura 3](#), monte cada suporte de montagem do ROPS na parte superior da barra de segurança com duas cavilhas em U (4 7/8 x 4 pol.) e quatro porcas flangeadas.

4. Utilizando os furos de montagem mostrados na [Figura 4](#), monte sem apertar completamente cada um dos suportes de cinta às colunas da

barra de segurança com uma cavilha em U ( $3\frac{7}{8}$  pol. x 4 pol.) e duas porcas flangeadas.

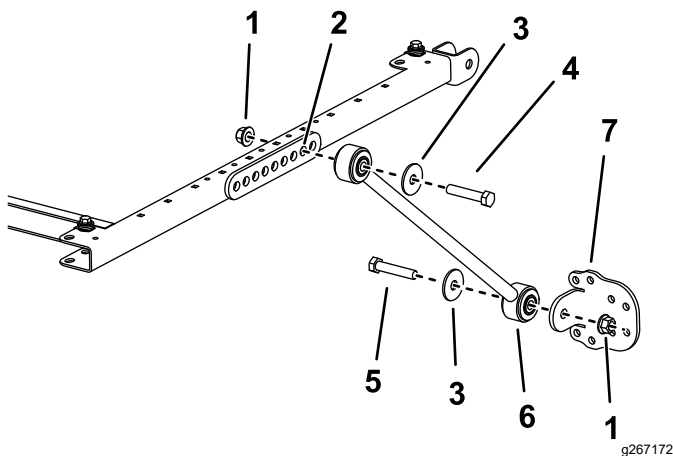


**Figura 4**

g482768

1. Porca flangeada ( $\frac{3}{8}$  pol.)
2. Cavilha em U ( $3\frac{7}{8}$  pol. x 4 pol.)

5. Em cada lado da estrutura do toldo, monte sem apertar completamente uma cinta no segundo furo da montagem da cinta usando um parafuso ( $\frac{1}{2}$  pol. x  $2\frac{3}{4}$  pol.), anilha ( $\frac{1}{2}$  pol.) e porca flangeada ( $\frac{1}{2}$  pol.), como se mostra na [Figura 5](#).



**Figura 5**

Lado esquerdo mostrado

1. Porca flangeada ( $\frac{1}{2}$  pol.)
2. Orifício de montagem
3. Anilha ( $\frac{1}{2}$  pol.)
4. Parafuso ( $\frac{1}{2}$  pol. x  $2\frac{3}{4}$  pol.)
5. Parafuso ( $\frac{1}{2}$  pol. x  $2\frac{1}{2}$  pol.)
6. Suporte de cinta
7. Cinta

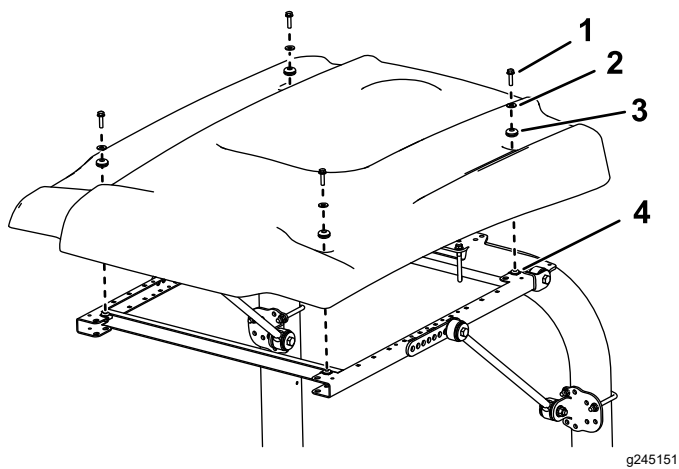
7. Mova o suporte de cinta para cima ou para baixo, nas colunas verticais da barra de segurança até que a estrutura do toldo esteja nivelada com o solo.

**Nota:** Utilize um nível para se certificar de que a estrutura está nivelada com o solo.

**Nota:** Utilize os furos de montagem frontais ou traseiros no suporte de cinta, se for necessário maior ajuste.

8. Aperte as porcas flangeadas da cavilha em U, prendendo os suportes de montagem nas colunas.
9. Aperte todas as porcas flangeadas restantes da seguinte forma:
- Aperte as porcas flangeadas ( $\frac{3}{8}$  pol.) com uma força de 41 a 55 N·m.
  - Aperte as porcas flangeadas ( $\frac{1}{2}$  pol.) com uma força de 113 a 141 N·m.
10. Ao alinhar os furos de montagem, posicione o toldo na estrutura como se mostra na [Figura 6](#).

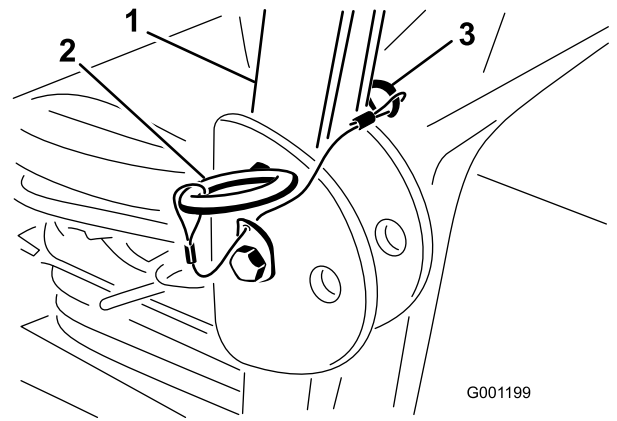
6. Instale sem apertar completamente um suporte de cinta em cada cinta usando um parafuso ( $\frac{1}{2}$  pol. x  $2\frac{1}{2}$  pol.), anilha ( $\frac{1}{2}$  pol.) e uma porca flangeada ( $\frac{1}{2}$  pol.), como se mostra na [Figura 5](#).



**Figura 6**

g245151

- |   |                   |
|---|-------------------|
| 1. Parafuso de cabeça flangeada (5/16 pol. x 1¼ pol.) | 3. Olhal          |
| 2. Anilha pequena                                     | 4. Porca do clipe |



**Figura 7**

G001199

g001199

- |                       |                    |
|-----------------------|--------------------|
| 1. Barra de segurança | 3. Perno de gancho |
| 2. Pino               |                    |

2. Insira uma anilha (13/16 pol. x 1½ pol.) em cada parafuso (¾ pol. x 4 pol.), como se mostra na [Figura 8](#).

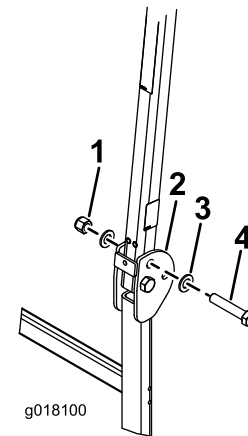
11. Monte, sem apertar completamente, cada canto do toldo na estrutura com um parafuso de cabeça flangeada (5/16 pol. x 1¼ pol.), uma anilha pequena e um olhal ([Figura 6](#)).
12. Aperte os parafusos de montagem do toldo com uma força de 5 a 6 N·m.

**Importante:** Não aperte demasiado os parafusos de montagem, uma vez que o toldo pode rachar.

## Instalação do toldo

### Máquina Groundsmaster 3200 ou 3300

1. Com a barra de segurança na posição elevada, retire os pernos de gancho e os dois pinos ([Figura 7](#)).



**Figura 8**

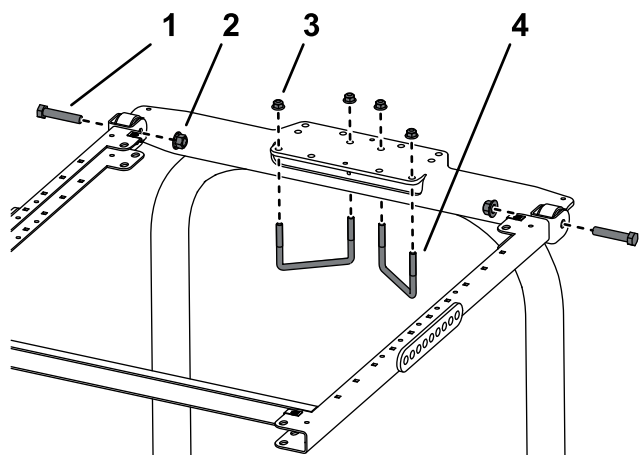
g018100

g018100

- |                       |                                  |
|-----------------------|----------------------------------|
| 1. Porca (¾ pol.)     | 3. Anilha (13/16 pol. x 1½ pol.) |
| 2. Barra de segurança | 4. Parafuso (¾ pol. x 4 pol.)    |

3. Nos furos de onde removeu os pinos, instale os parafusos e as anilhas ([Figura 8](#)).
4. Instale outra anilha em cada parafuso e prenda com porcas (¾ pol.), como se mostra na [Figura 8](#). Aperte as porcas com uma força de 323 a 396 N·m.
5. Aperte o parafuso da articulação ROPS ([Figura 8](#)) com 91 a 113 N·m para evitar qualquer oscilação da barra de segurança e toldo.
6. Posicione o suporte de montagem do ROPS na parte superior da barra de segurança do pulverizador de relva ([Figura 9](#)).

**Nota:** Certifique-se de que a barra de segurança está centrada no suporte de montagem do ROPS.

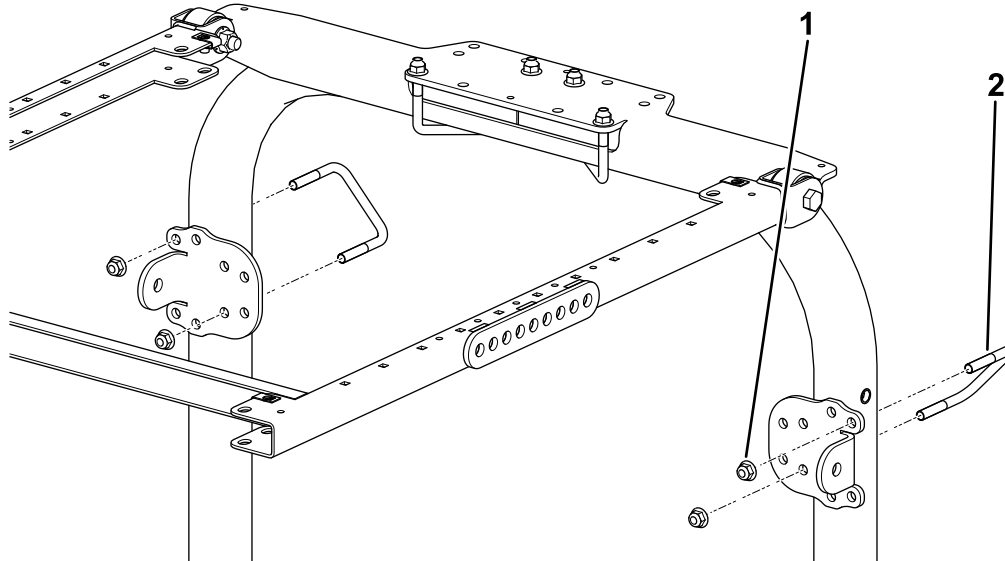


g246185

**Figura 9**

- |   |  |
|---|--|
| 1. Parafuso ( $\frac{1}{2}$ pol. x $2\frac{1}{2}$ pol.) | 3. Porca flangeada ( $\frac{3}{8}$ pol.)                     |
| 2. Porca flangeada ( $\frac{1}{2}$ pol.)                | 4. Cavilha em U ( $4\frac{7}{8}$ pol. x $2\frac{3}{4}$ pol.) |

7. Instale o conjunto da estrutura no suporte de montagem do ROPS (Figura 9).



g482769

**Figura 10**

- |  |  |
|--|--|
| 1. Porca flangeada ( $\frac{3}{8}$ pol.) | 2. Cavilha em U ( $4\frac{7}{8}$ pol. x $2\frac{3}{4}$ pol.) |
|--|--|

10. Em cada lado da estrutura do toldo, monte sem apertar uma articulação da extensão no quarto furo da montagem da cinta usando dois parafusos ( $\frac{1}{2}$  pol. x  $2\frac{3}{4}$  pol.), duas anilhas grandes e duas porcas flangeadas ( $\frac{1}{2}$  pol.), como se mostra na Figura 11.

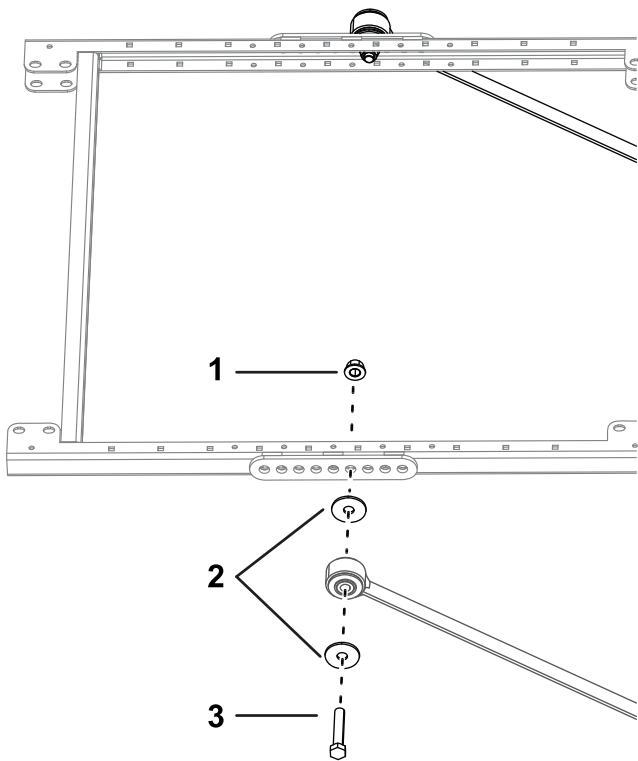


Figura 11

g297973

1. Porca flangeada (1/2 pol.)    3. Parafuso (1/2 pol. x 2 3/4 pol.)  
 2. Anilha grande

11. Em cada lado da máquina, instale sem apertar um suporte de tirante em cada tirante com um parafuso (1/2 x 2 3/4 pol.), 3 anilhas grandes e porca flangeada (1/2 pol.) como se mostra na Figura 12.

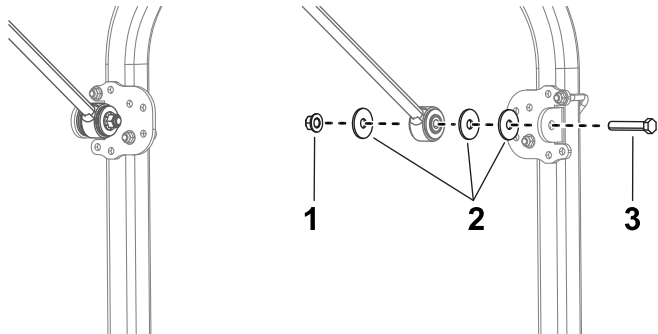


Figura 12

g297972

1. Porca flangeada (1/2 pol.)    3. Parafuso (1/2 pol. x 2 3/4 pol.)  
 2. Anilha grande

12. Mova os suportes de cinta para cima ou para baixo, nas colunas verticais da barra de segurança até que a estrutura do toldo esteja nivelada com o solo e, em seguida, aperte as porcas flangeadas da cavilha em U, prendendo os suportes de montagem às colunas.

**Nota:** Utilize um nível para se certificar de que a estrutura está nivelada com o solo.

13. Aperte todas as porcas flangeadas restantes da seguinte forma:
- Aperte as porcas flangeadas (3/8 pol.) com uma força de 41 a 55 N·m.
  - Aperte as porcas flangeadas (1/2 pol.) com uma força de 113 a 141 N·m.
14. Ao alinhar os furos de montagem, posicione o toldo na estrutura como se mostra na Figura 13.

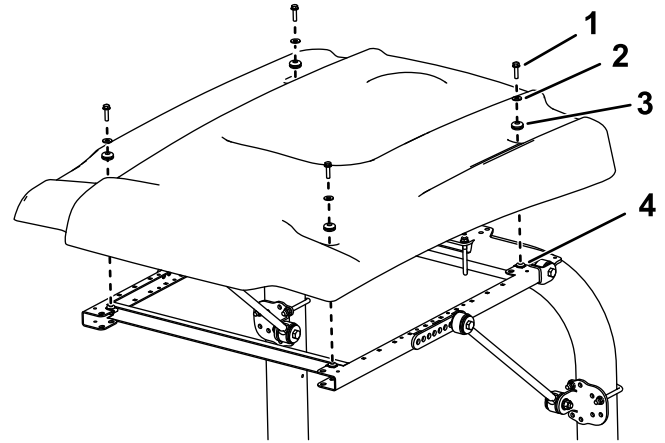


Figura 13

g245151

1. Parafuso de cabeça flangeada (5/16 pol. x 1 1/4 pol.)    3. Olhal  
 2. Anilha pequena    4. Porca do clipe

15. Monte, sem apertar completamente, cada canto do toldo na estrutura com um parafuso de cabeça flangeada (5/16 pol. x 1 1/4 pol.), uma anilha pequena e um olhal (Figura 13).
16. Aperte os parafusos de montagem do toldo com uma força de 5 a 6 N·m.

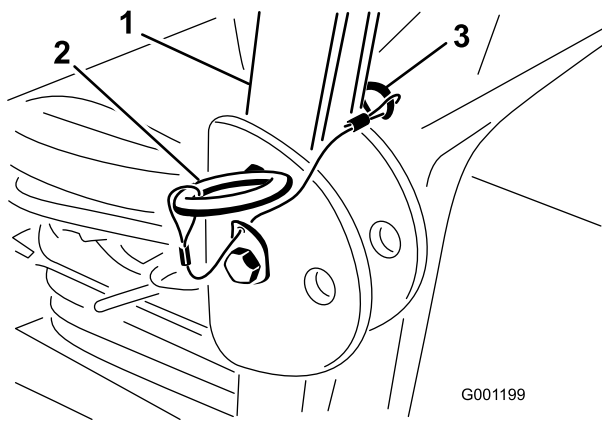
**Importante:** Não aperte demasiado os parafusos de montagem, uma vez que o toldo pode rachar.

## Instalação do toldo

### Máquina Groundsmaster 3280

1. Com a barra de segurança na posição elevada, retire os pernos de gancho e os dois pinos (Figura 14).

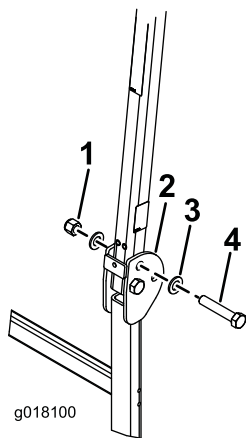




**Figura 14**

- 1. Barra de segurança
- 2. Pino
- 3. Perno de gancho

- 2. Insira uma anilha (13/16 pol. x 1½ pol.) em cada parafuso (¾ pol. x 4 pol.), como se mostra na [Figura 15](#).

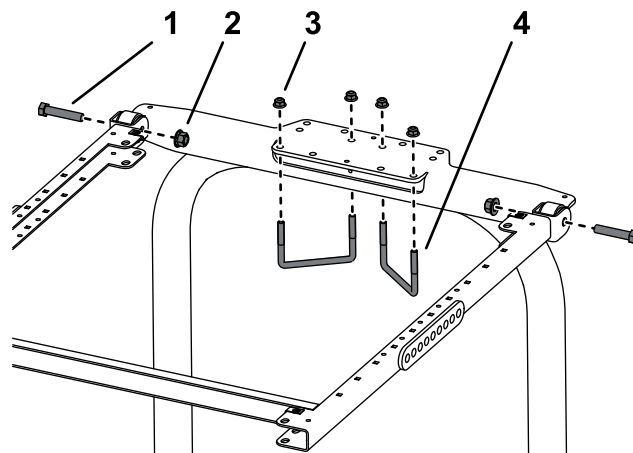


**Figura 15**

- 1. Porca (¾ pol.)
- 2. Barra de segurança
- 3. Anilha (13/16 pol. x 1½ pol.)
- 4. Parafuso (¾ pol. x 4 pol.)

- 3. Nos furos de onde removeu os pinos, instale os parafusos e as anilhas ([Figura 15](#)).
- 4. Instale outra anilha em cada parafuso e prenda com porcas (¾ pol.), como se mostra na [Figura 15](#). Aperte as porcas com uma força de 323 a 396 N·m.
- 5. Aperte o parafuso da articulação ROPS ([Figura 15](#)) com 91 a 113 N·m para evitar qualquer oscilação da barra de segurança e toldo.
- 6. Posicione o suporte de montagem do ROPS na parte superior da barra de segurança da unidade de tração ([Figura 16](#)).

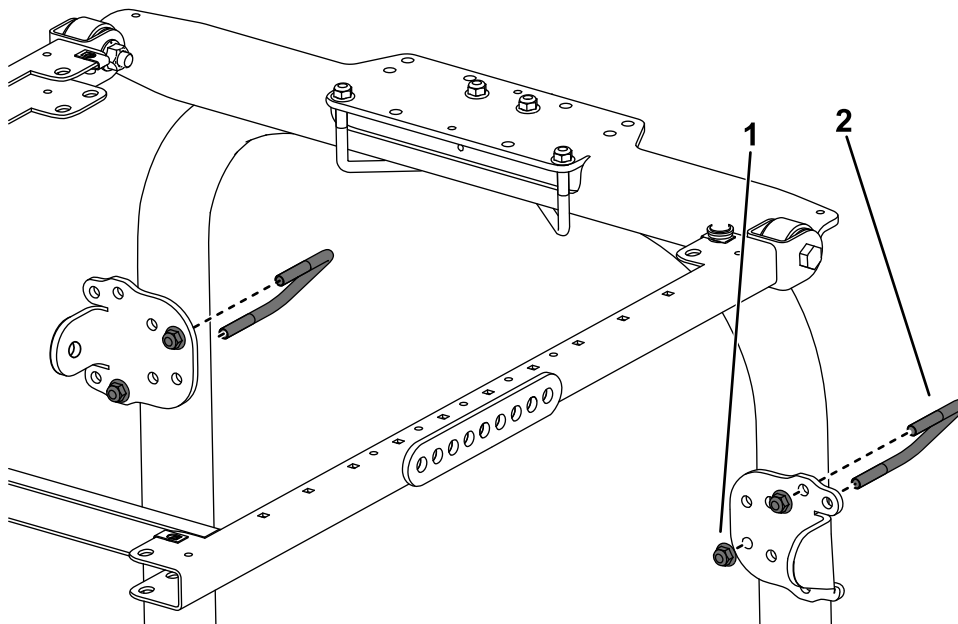
**Nota:** Certifique-se de que a barra de segurança está centrada no suporte de montagem do ROPS.



**Figura 16**

- 1. Parafuso (½ pol. x 2½ pol.)
- 2. Porca flangeada (½ pol.)
- 3. Porca flangeada (¾ pol.)
- 4. Cavilha em U (4⅞ pol. x 2¾ pol.)

- 7. Instale o conjunto da estrutura no suporte de montagem do ROPS ([Figura 16](#)).
- 8. Utilizando os furos de montagem mostrados na [Figura 16](#), monte cada suporte de montagem do ROPS na parte superior da barra de segurança com duas cavilhas em U (4⅞ pol. x 2¾ pol.) e quatro porcas flangeadas.
- 9. Utilizando os furos de montagem mostrados na [Figura 17](#), monte sem apertar completamente cada um dos suportes de cinta às colunas da barra de segurança com uma cavilha em U (3⅞ pol. x 2¾ pol.) e duas porcas flangeadas.

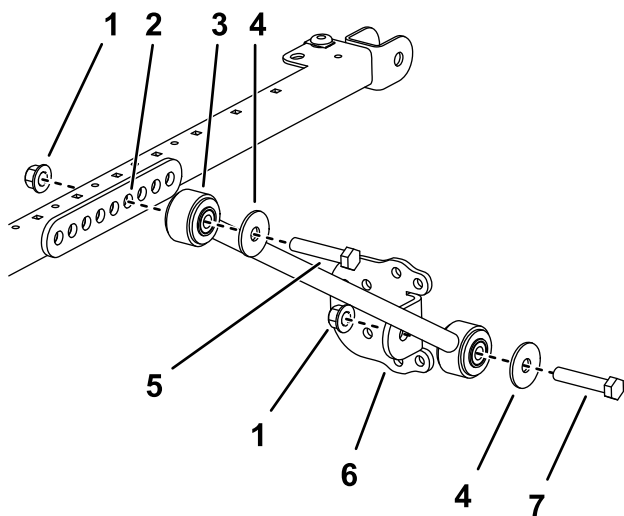


g482770

**Figura 17**

1. Porca flangeada ( $\frac{3}{8}$  pol.)
2. Cavilha em U ( $\frac{3}{8}$  pol. x  $2\frac{3}{4}$  pol.)

10. Em cada lado da estrutura do toldo, monte sem apertar uma articulação da extensão no quarto furo da montagem da cinta usando dois parafusos ( $\frac{1}{2}$  pol. x  $2\frac{3}{4}$  pol.) e duas porcas flangeadas ( $\frac{1}{2}$  pol.), como se mostra na [Figura 18](#).



g267174

**Figura 18**

1. Porca flangeada ( $\frac{1}{2}$  pol.)
2. Orifício de montagem
3. Cinta
4. Anilha ( $\frac{1}{2}$  pol.)
5. Parafuso ( $\frac{1}{2}$  pol. x  $2\frac{3}{4}$  pol.)
6. Suporte de cinta
7. Parafuso ( $\frac{1}{2}$  pol. x  $2\frac{1}{2}$  pol.)

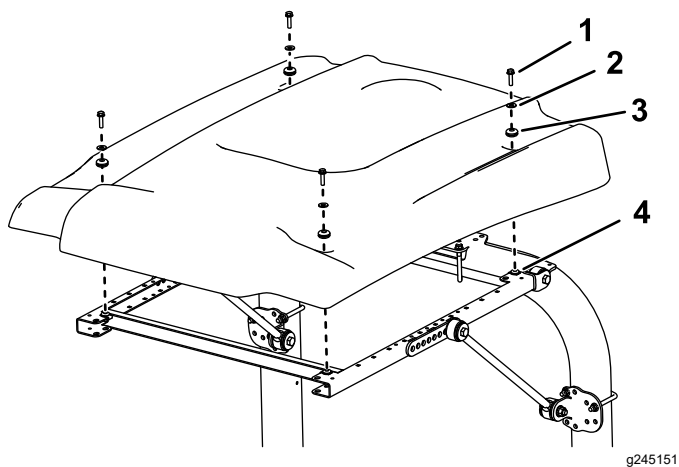
flangeada ( $\frac{1}{2}$  pol.), como se mostra na [Figura 18](#).

12. Mova os suportes de cinta para cima ou para baixo, nas colunas verticais da barra de segurança até que a estrutura do toldo esteja nivelada com o solo e, em seguida, aperte as porcas flangeadas da cavilha em U, prendendo os suportes de montagem às colunas.

**Nota:** Utilize um nível para se certificar de que a estrutura está nivelada com o solo.

13. Aperte todas as porcas flangeadas restantes da seguinte forma:
  - Aperte as porcas flangeadas ( $\frac{3}{8}$  pol.) com uma força de 41 a 55 N·m.
  - Aperte as porcas flangeadas ( $\frac{1}{2}$  pol.) com uma força de 113 a 141 N·m.
14. Ao alinhar os furos de montagem, posicione o toldo na estrutura como se mostra na [Figura 19](#).

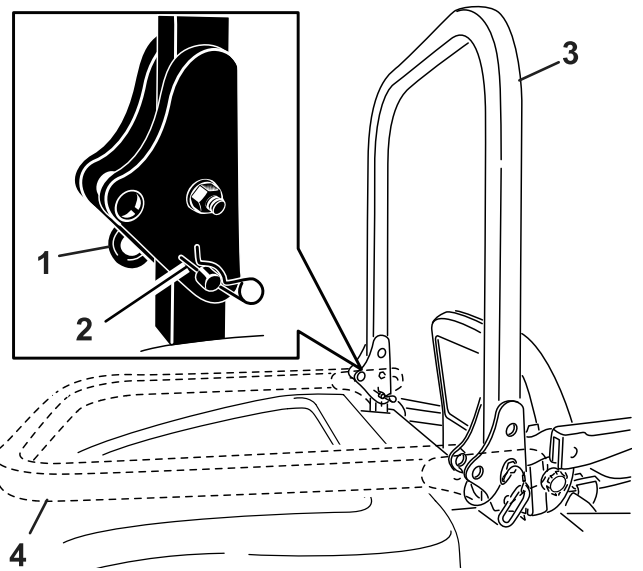
11. Instale sem apertar completamente um suporte de cinta em cada cinta usando um parafuso ( $\frac{1}{2}$  pol. x  $2\frac{1}{2}$  pol.), anilha ( $\frac{1}{2}$  pol.) e uma porca



**Figura 19**

g245151

- |   |                   |
|---|-------------------|
| 1. Parafuso de cabeça flangeada (5/16 pol. x 1¼ pol.) | 3. Olhal          |
| 2. Anilha pequena                                     | 4. Porca do clipe |



**Figura 20**

g187726

- |                    |   |
|--------------------|---|
| 1. Pino            | 3. Barra de segurança (posição elevada) |
| 2. Perno de gancho | 4. Barra de segurança (posição descida) |

- Monte, sem apertar completamente, cada canto do toldo na estrutura com um parafuso de cabeça flangeada (5/16 pol. x 1¼ pol.), uma anilha pequena e um olhal (Figura 19).
- Aperte os parafusos de montagem do toldo com uma força de 5 a 6 N·m.

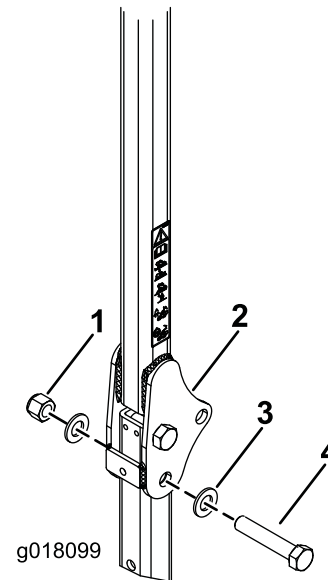
**Importante:** Não aperte demasiado os parafusos de montagem, uma vez que o toldo pode rachar.

- Insira uma anilha (13/16 pol. x 1½ pol.) em cada parafuso (¾ pol. x 4 pol.) como se mostra na Figura 21.

## Instalação do toldo

### Máquinas Groundsmaster 360 ou 7200

- Com a barra de segurança na posição elevada, retire os pernos de gancho e os dois pinos (Figura 20).



g018099

**Figura 21**

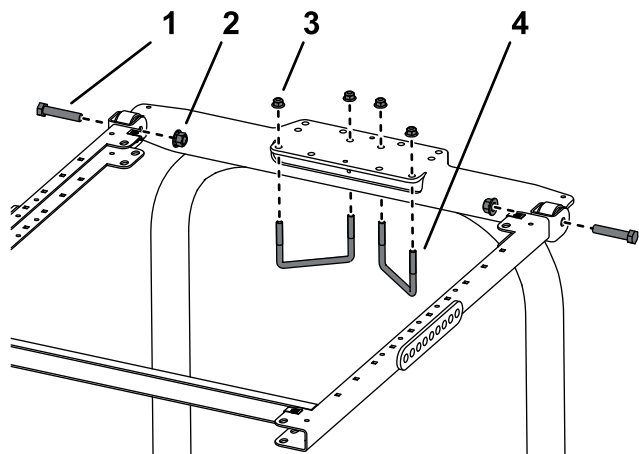
g018099

- |                       |                                  |
|-----------------------|----------------------------------|
| 1. Porca (¾ pol.)     | 3. Anilha (13/16 pol. x 1½ pol.) |
| 2. Barra de segurança | 4. Parafuso (¾ pol. x 4 pol.)    |

- Nos furos de onde removeu os pinos, instale os parafusos e as anilhas (Figura 21).
- Instale outra anilha em cada parafuso e prenda com porcas (¾ pol.), como se mostra na Figura

21. Aperte as porcas com uma força de 323 a 396 N·m.
5. Aperte o parafuso da articulação ROPS (Figura 21) com 91 a 113 N·m para evitar qualquer oscilação da barra de segurança e toldo.
6. Posicione o suporte de montagem do ROPS na parte superior da barra de segurança da unidade de tração (Figura 22).

**Nota:** Certifique-se de que a barra de segurança está centrada no suporte de montagem do ROPS.

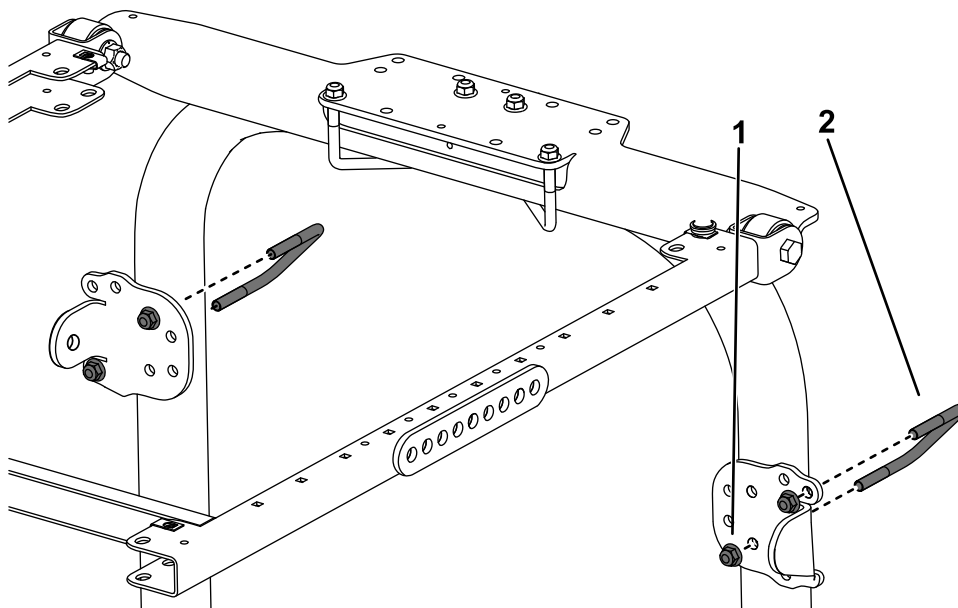


**Figura 22**

g246185

- |                                     |   |
|-------------------------------------|---|
| 1. Parafuso (1/2 pol. x 2 1/2 pol.) | 3. Porca flangeada (3/8 pol.)             |
| 2. Porca flangeada (1/2 pol.)       | 4. Cavilha em U (4 7/8 pol. x 2 3/4 pol.) |

7. Utilizando os furos de montagem mostrados na Figura 22, monte o suporte na parte superior da barra de segurança com duas cavilhas em U (4 7/8 pol. x 2 3/4 pol.) e quatro porcas flangeadas.
8. Utilizando os furos de montagem mostrados na Figura 23, monte sem apertar completamente cada um dos suportes de cinta às colunas da barra de segurança com uma cavilha em U (3 7/8 pol. x 2 3/4 pol.) e duas porcas flangeadas.



**Figura 23**

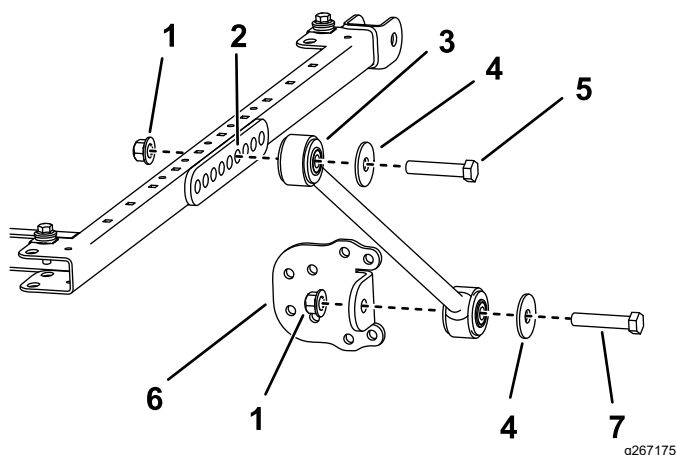
g482771

- |                               |   |
|-------------------------------|---|
| 1. Porca flangeada (3/8 pol.) | 2. Cavilha em U (3 7/8 pol. x 2 3/4 pol.) |
|-------------------------------|---|

9. Em cada lado da estrutura do toldo, monte sem apertar completamente uma cinta no sexto furo

da montagem do suporte usando um parafuso (1/2 pol. x 2 3/4 pol.), anilha (1/2 pol.) e porca

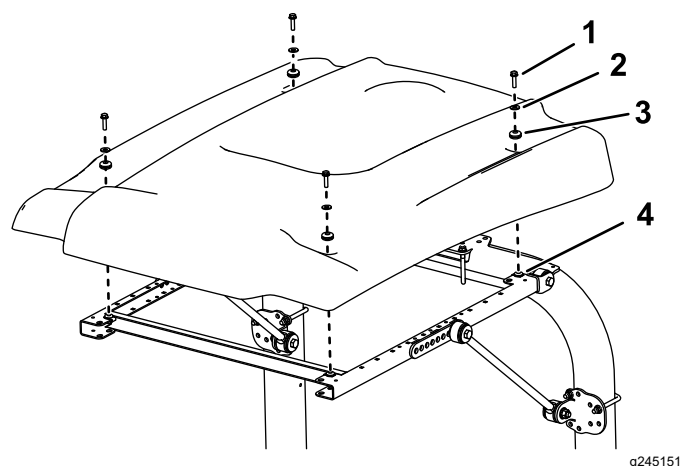
flangeada (½ pol.), como se mostra na [Figura 24](#).



**Figura 24**

- |                             |                                |
|-----------------------------|--------------------------------|
| 1. Porca flangeada (½ pol.) | 5. Parafuso (½ pol. x 2¾ pol.) |
| 2. Furo de montagem         | 6. Suporte de cinta            |
| 3. Cinta                    | 7. Parafuso (½ pol. x 2½ pol.) |
| 4. Anilha (½ pol.)          |                                |

13. Ao alinhar os furos de montagem, posicione o toldo na estrutura como se mostra na [Figura 25](#).



**Figura 25**

- |   |                   |
|---|-------------------|
| 1. Parafuso de cabeça flangeada (5/16 pol. x 1¼ pol.) | 3. Olhal          |
| 2. Anilha pequena                                     | 4. Porca do clipe |

10. Instale sem apertar completamente um suporte de cinta em cada cinta usando um parafuso (½ pol. x 2½ pol.), anilha (½ pol.) e uma porca flangeada (½ pol.), como se mostra na [Figura 24](#).

**Nota:** As cavilhas em U não estão instaladas simetricamente.

11. Mova o suporte de cinta para cima ou para baixo, nas colunas verticais da barra de segurança até que a estrutura do toldo esteja nivelada com o solo. Utilize um nível para se certificar de que a estrutura está nivelada com o solo. Em seguida, aperte as porcas flangeadas da cavilha em U, prendendo os suportes da cinta nas colunas.

**Nota:** Utilize os furos de montagem frontais ou traseiros, no suporte de cinta, se for necessário maior ajuste.

12. Aperte todas as porcas flangeadas restantes da seguinte forma:

- Aperte as porcas flangeadas (⅜ pol.) com uma força de 41 a 55 N·m.
- Aperte as porcas flangeadas (½ pol.) com uma força de 113 a 141 N·m.

14. Monte, sem apertar completamente, cada canto do toldo na estrutura com um parafuso de cabeça flangeada (5/16 pol. x 1¼ pol.), uma anilha pequena e um olhal ([Figura 25](#)).

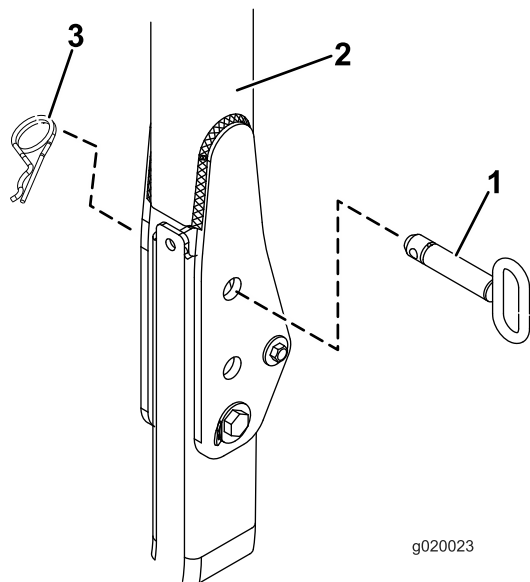
15. Aperte os parafusos de montagem do toldo com uma força de 5 a 6 N·m.

**Importante:** Não aperte demasiado os parafusos de montagem, uma vez que o toldo pode rachar.

## Instalação do toldo

### Máquinas Groundsmaster 3500, 3505, 4000 e 4100 ou máquinas Reelmaster 3100, 3555 e 3575

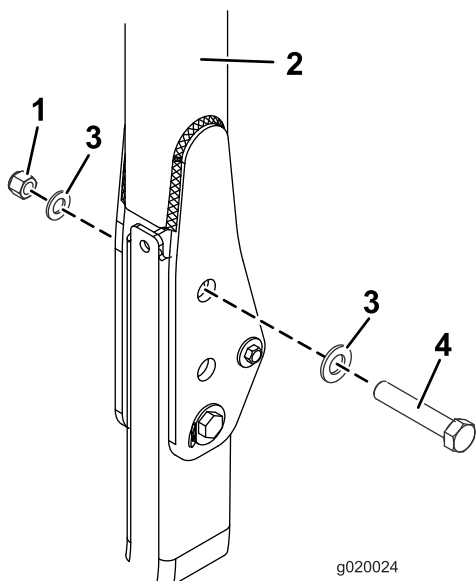
1. Quando instalar o toldo universal numa unidade de tração **Reelmaster 3100** ou **Groundsmaster 3500/3505**, instale o kit de pesos das rodas.
2. **Para unidades de tração Reelmaster 3555 e 3575**, passe para o passo 10. Para todos os outros modelos, com a barra de segurança na posição elevada, retire os pernos de gancho e os dois pinos ([Figura 26](#)).



**Figura 26**

- |                       |                    |
|-----------------------|--------------------|
| 1. Pino               | 3. Perno de gancho |
| 2. Barra de segurança |                    |

3. Insira uma anilha (13/16 pol. x 1½ pol.) em cada parafuso (¾ pol. x 4 pol.), como se mostra na [Figura 27](#).

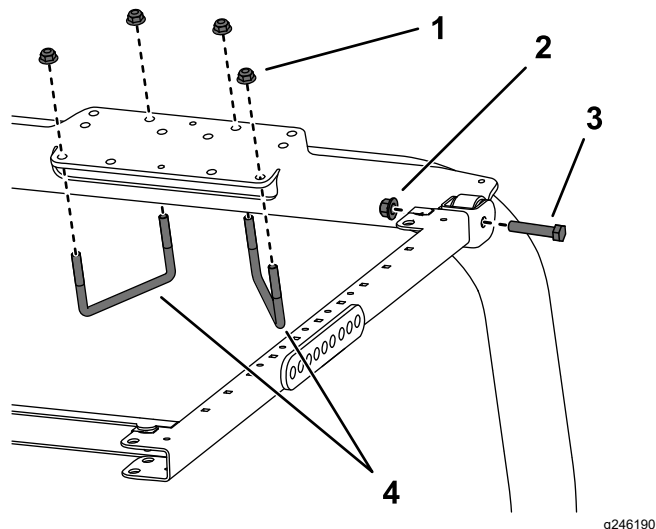


**Figura 27**

- |                       |                                  |
|-----------------------|----------------------------------|
| 1. Porca (¾ pol.)     | 3. Anilha (13/16 pol. x 1½ pol.) |
| 2. Barra de segurança | 4. Parafuso (¾ pol. x 4 pol.)    |

4. Nos furos de onde removeu os pinos, instale os parafusos e as anilhas ([Figura 27](#)).
5. Instale outra anilha em cada parafuso e prenda com porcas de ¾ pol. como se mostra na ([Figura 27](#)). Aperte as porcas com uma força de 323 a 396 N·m.

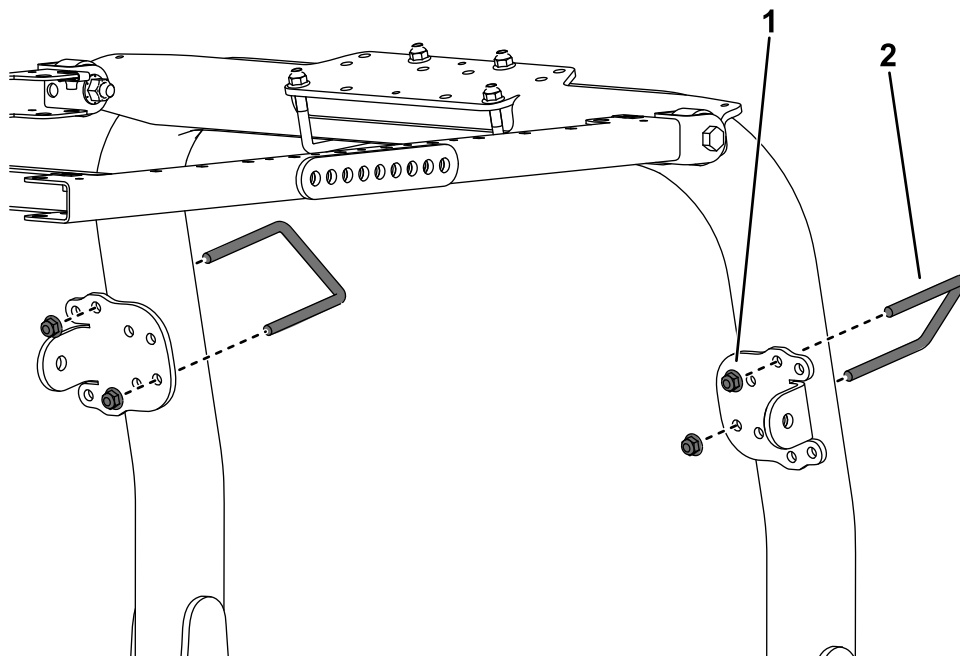
6. Aperte o parafuso da articulação ROPS ([Figura 27](#)) com 91 a 113 N·m para evitar qualquer oscilação da barra de segurança e toldo.
7. Posicione o suporte de montagem do ROPS na parte superior da barra de segurança da unidade de tração ([Figura 28](#)). Certifique-se de que a barra de segurança está centrada no suporte de montagem do ROPS.



**Figura 28**

- |                             |                                    |
|-----------------------------|------------------------------------|
| 1. Porca flangeada (¾ pol.) | 3. Parafuso (½ pol. x 2½ pol.)     |
| 2. Porca flangeada (½ pol.) | 4. Cavilha em U (4⅞ pol. x 4 pol.) |

8. Utilizando os furos de montagem mostrados na [Figura 28](#), prenda cada suporte de montagem do ROPS na parte superior da barra de segurança com duas cavilhas em U (4⅞ pol. x 4 pol.) e quatro porcas flangeadas.
9. Utilizando os furos de montagem mostrados na [Figura 29](#), monte sem apertar completamente cada um dos suportes de cinta às colunas da barra de segurança com uma cavilha em U (3⅞ pol. x 4 pol.) e duas porcas flangeadas.



g482772

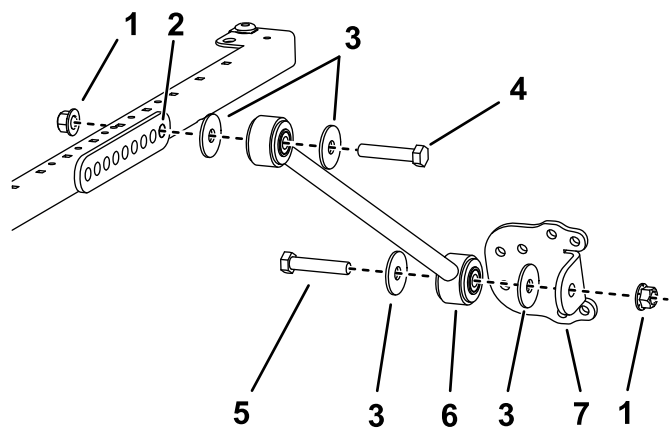
**Figura 29**

1. Porca flangeada ( $\frac{3}{8}$  pol.)

2. Cavilha em U ( $3\frac{3}{8}$  pol. x 4 pol.)

10. Em cada lado da estrutura do toldo, monte, sem apertar completamente, uma cinta no suporte de cinta, da seguinte forma:

- Para os Modelos 03820, 03821, 30604, 30605, 30608 e 30609 em cada lado da estrutura do toldo, monte sem apertar completamente uma cinta no furo **traseiro** do suporte de cinta com um parafuso ( $\frac{1}{2}$  pol. x  $2\frac{1}{2}$  pol.), anilha ( $\frac{1}{2}$  pol.) e porca flangeada ( $\frac{1}{2}$  pol.), como se mostra na [Figura 30](#).
- Para os modelos 30446, 30446N, 30447 e 30447N em cada lado da estrutura do toldo, monte sem apertar completamente uma cinta no **segundo** furo do suporte de cinta com um parafuso ( $\frac{1}{2}$  pol. x  $2\frac{1}{2}$  pol.), anilha ( $\frac{1}{2}$  pol.) e porca flangeada ( $\frac{1}{2}$  pol.), como se mostra na [Figura 31](#).

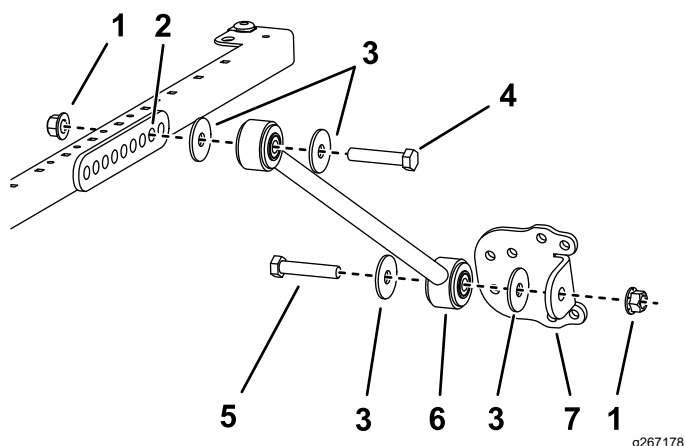


g267177

**Figura 30**

Modelos 03820, 03821, 30604, 30605, 30608 e 30609

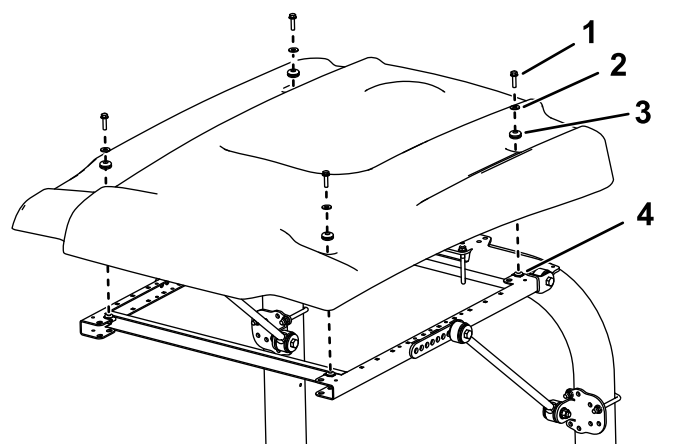
- |   |   |
|---|---|
| 1. Porca flangeada ( $\frac{1}{2}$ pol.)                | 5. Parafuso ( $\frac{1}{2}$ pol. x $2\frac{1}{2}$ pol.) |
| 2. Orifício de montagem                                 | 6. Cinta  |
| 3. Anilha ( $\frac{1}{2}$ pol.)                         | 7. Suporte de cinta                                     |
| 4. Parafuso ( $\frac{1}{2}$ pol. x $2\frac{3}{4}$ pol.) |   |



**Figura 31**

Modelos 30446, 30446N, 30447 e 30447N

- |                                |                                |
|--------------------------------|--------------------------------|
| 1. Porca flangeada (½ pol.)    | 5. Parafuso (½ pol. x 2½ pol.) |
| 2. Orifício de montagem        | 6. Cinta                       |
| 3. Anilha (½ pol.)             | 7. Suporte de cinta            |
| 4. Parafuso (½ pol. x 2¾ pol.) |                                |



**Figura 32**

- |   |                   |
|---|-------------------|
| 1. Parafuso de cabeça flangeada (5/16 pol. x 1¼ pol.) | 3. Olhal          |
| 2. Anilha pequena                                     | 4. Porca do clipe |

11. Instale sem apertar completamente um suporte de cinta em cada cinta usando um parafuso (½ pol. x 2½ pol.), anilha (½ pol.) e uma porca flangeada (½ pol.), como se mostra na [Figura 30](#).
12. Mova o suporte de cinta para cima ou para baixo, nas colunas verticais da barra de segurança até que a estrutura do toldo esteja nivelada com o solo.

**Nota:** Utilize um nível para se certificar de que a estrutura está nivelada com o solo.

13. Aperte as porcas flangeadas da cavilha em U, prendendo os suportes de montagem nas colunas.
14. Aperte todas as porcas flangeadas restantes da seguinte forma:
  - Aperte as porcas flangeadas (¾ pol.) com uma força de 41 a 55 N·m.
  - Aperte as porcas flangeadas (½ pol.) com uma força de 113 a 141 N·m.
15. Ao alinhar os furos de montagem, posicione o toldo na estrutura como se mostra na [Figura 32](#).

16. Monte, sem apertar completamente, cada canto do toldo na estrutura com um parafuso de cabeça flangeada (5/16 pol. x 1¼ pol.), uma anilha pequena e um olhal ([Figura 32](#)).
17. Aperte os parafusos de montagem do toldo com uma força de 5 a 6 N·m.

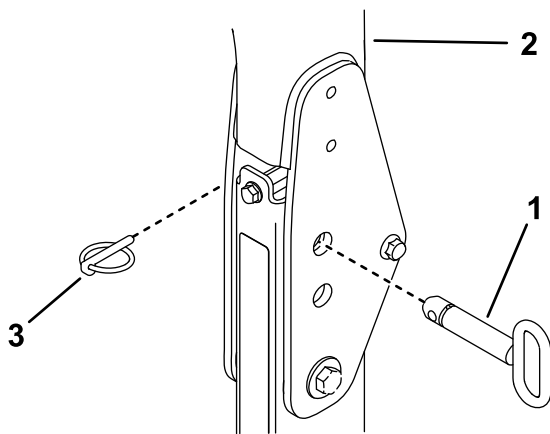
**Importante:** Não aperte demasiado os parafusos de montagem, uma vez que o toldo pode rachar.

## Instalação do toldo

### Máquinas Groundsmaster 4500 e 4700 ou máquinas Reelmaster 6700 e 7000

1. Com a barra de segurança na posição elevada, retire os pernos de gancho e o pino.

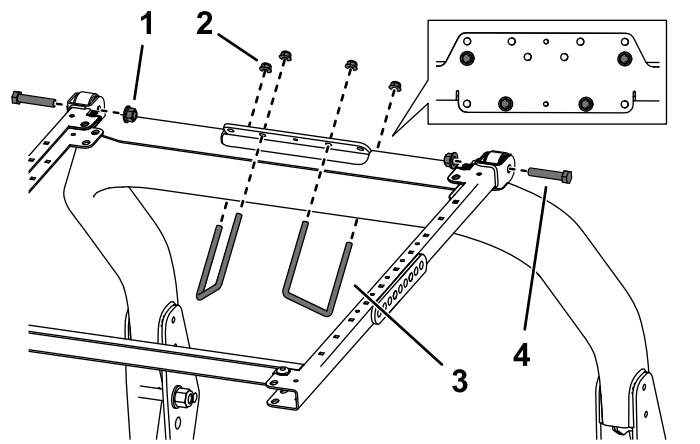




**Figura 33**

g215450

- |                       |                    |
|-----------------------|--------------------|
| 1. Pino               | 3. Perno de gancho |
| 2. Barra de segurança |                    |

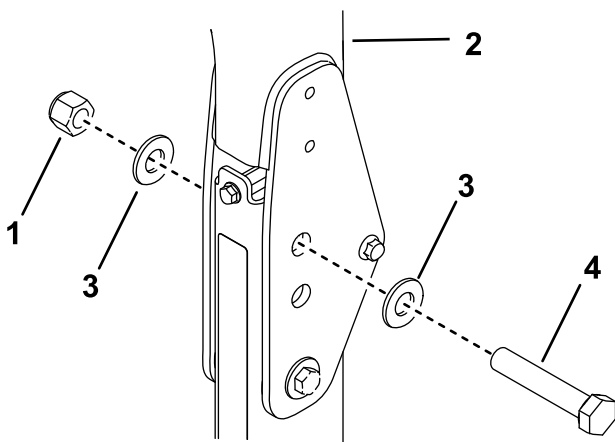


**Figura 35**

g246186

- |                             |                                    |
|-----------------------------|------------------------------------|
| 1. Porca flangeada (½ pol.) | 3. Cavilha em U (3⅞ pol. x 5 pol.) |
| 2. Porca flangeada (⅜ pol.) | 4. Parafuso (½ pol. x 2½ pol.)     |

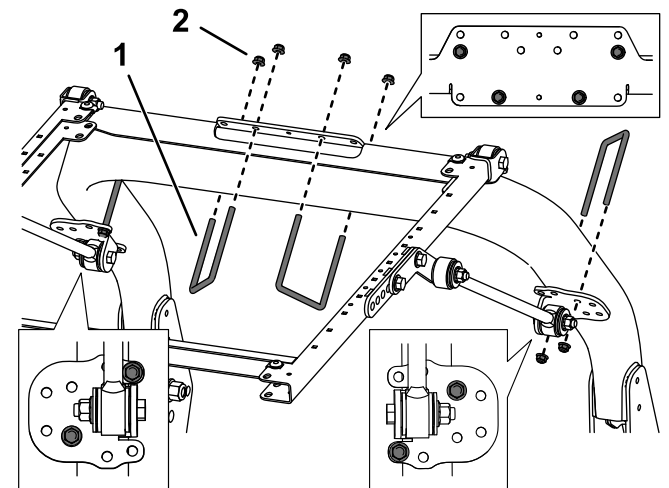
- Insira uma anilha (13/16 pol. x 1½ pol.) em cada parafuso (¾ pol. x 4 pol.), como se mostra na [Figura 34](#).
- Nos furos de onde removeu os pinos, instale os parafusos e as anilhas ([Figura 34](#)).
- Instale outra anilha em cada parafuso e prenda com porcas de ¾ pol. como se mostra na [Figura 34](#).
- Aperte o parafuso da articulação ROPS com 91 a 113 N·m para evitar qualquer oscilação da barra de segurança e toldo.



**Figura 34**

g215449

- |                       |                                  |
|-----------------------|----------------------------------|
| 1. Porca (¾ pol.)     | 3. Anilha (13/16 pol. x 1½ pol.) |
| 2. Barra de segurança | 4. Parafuso (¾ pol. x 4 pol.)    |



**Figura 36**

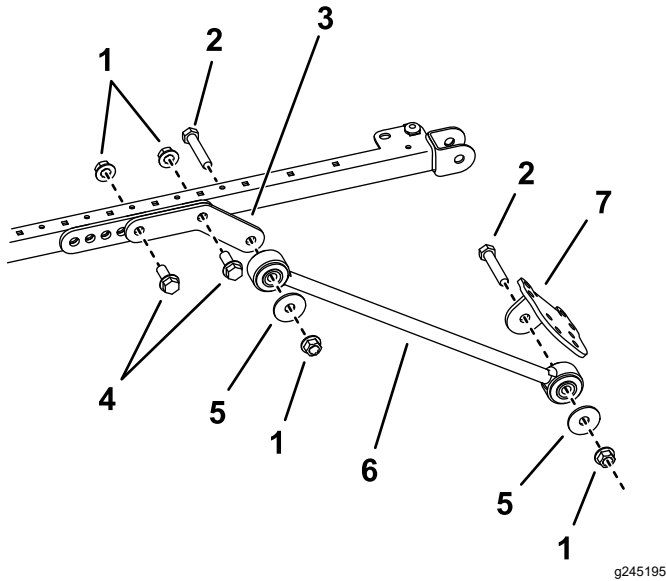
g245424

- |                                    |                             |
|------------------------------------|-----------------------------|
| 1. Cavilha em U (3⅞ pol. x 5 pol.) | 2. Porca flangeada (⅜ pol.) |
|------------------------------------|-----------------------------|

- Posicione o suporte de montagem do ROPS na parte superior da barra de segurança da unidade de tração ([Figura 35](#)). Certifique-se de que a barra de segurança está centrada no suporte de montagem do ROPS.

- Em cada lado da estrutura do toldo, monte sem apertar uma articulação nos furos traseiro e central do suporte de montagem usando dois parafusos (½ pol. x 1½ pol.) e duas porcas flangeadas (½ pol.), como se mostra na [Figura 37](#).

10. Instale uma cinta ao exterior de cada articulação da extensão utilizando um parafuso ( $\frac{1}{2}$  pol. x  $2\frac{1}{2}$  pol.), anilha ( $\frac{1}{2}$  pol.) e uma porca flangeada ( $\frac{1}{2}$  pol.), como se mostra na [Figura 37](#).



**Figura 37**

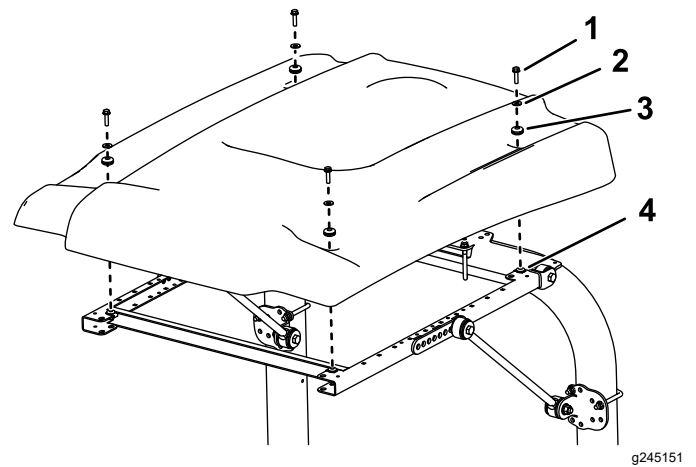
- |   |                                 |
|---|---------------------------------|
| 1. Porca flangeada ( $\frac{1}{2}$ pol.)                | 5. Anilha ( $\frac{1}{2}$ pol.) |
| 2. Parafuso ( $\frac{1}{2}$ pol. x $2\frac{1}{2}$ pol.) | 6. Cinta                        |
| 3. Articulação da extensão                              | 7. Suporte de cinta             |
| 4. Parafuso ( $\frac{1}{2}$ pol. x $1\frac{1}{2}$ pol.) |                                 |

11. Instale sem apertar completamente um suporte de cinta em cada cinta usando um parafuso ( $\frac{1}{2}$  pol. x  $2\frac{1}{2}$  pol.), anilha ( $\frac{1}{2}$  pol.) e uma porca flangeada ( $\frac{1}{2}$  pol.), como se mostra na [Figura 37](#).

12. Mova o suporte de cinta para cima ou para baixo, nas colunas verticais da barra de segurança até que a estrutura do toldo esteja nivelada com o solo.

**Nota:** Utilize um nível para se certificar de que a estrutura está nivelada com o solo.

13. Aperte as porcas flangeadas da cavilha em U, prendendo os suportes de montagem nas colunas.
14. Aperte todas as porcas flangeadas restantes da seguinte forma:
- Aperte as porcas flangeadas ( $\frac{3}{8}$  pol.) com uma força de 41 a 55 N·m.
  - Aperte as porcas flangeadas ( $\frac{1}{2}$  pol.) com uma força de 113 a 141 N·m.
15. Ao alinhar os furos de montagem, posicione o toldo na estrutura como se mostra na [Figura 38](#).



**Figura 38**

- |  |                   |
|--|-------------------|
| 1. Parafuso de cabeça flangeada ( $\frac{5}{16}$ pol. x $1\frac{1}{4}$ pol.) | 3. Olhal          |
| 2. Anilha pequena  | 4. Porca do clipe |

16. Monte, sem apertar completamente, cada canto do toldo na estrutura com um parafuso de cabeça flangeada ( $\frac{5}{16}$  pol. x  $1\frac{1}{4}$  pol.), uma anilha pequena e um olhal ([Figura 38](#)).
17. Aperte os parafusos de montagem do toldo com uma força de 5 a 6 N·m.

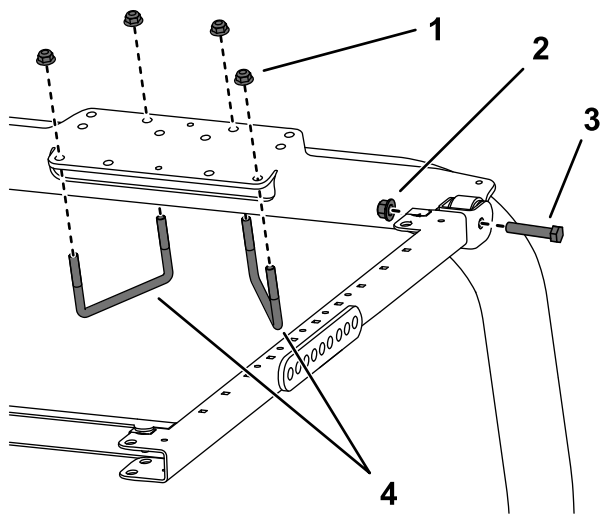
**Importante:** Não aperte demasiado os parafusos de montagem, uma vez que o toldo pode rachar.

## Instalação do toldo

### Máquina Reelmaster 5010 ou Groundsmaster 4300

1. Posicione os suportes de montagem do ROPS na parte superior da barra de segurança da unidade de tração ([Figura 39](#)). Certifique-se

de que a barra de segurança está centrada no suporte de montagem do ROPS.

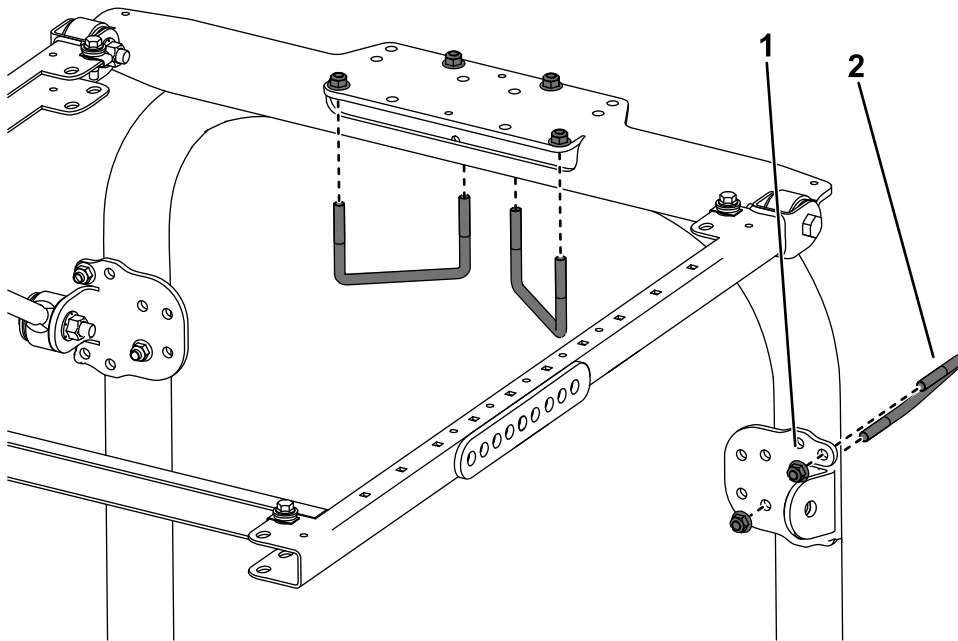


g246190

**Figura 39**

- |  |  |
|--|--|
| 1. Porca flangeada ( $\frac{3}{8}$ pol.) | 3. Parafuso ( $\frac{1}{2}$ pol. x $2\frac{1}{2}$ pol.)      |
| 2. Porca flangeada ( $\frac{1}{2}$ pol.) | 4. Cavilha em U ( $4\frac{7}{8}$ pol. x $2\frac{3}{4}$ pol.) |

2. Utilizando os furos de montagem mostrados na [Figura 39](#), monte cada suporte de montagem do ROPS na parte superior da barra de segurança



g482773

**Figura 40**

- |  |   |
|--|---|
| 1. Porca flangeada ( $\frac{3}{8}$ pol.) | 2. Cavilha em U ( $3\frac{7}{8}$ pol. x 4 pol.) |
|--|---|

4. Em cada lado da estrutura do toldo, monte sem apertar completamente uma cinta no furo traseiro da montagem da cinta usando um parafuso ( $\frac{1}{2}$  pol. x  $2\frac{3}{4}$  pol.), duas anilhas

com duas cavilhas em U ( $4\frac{7}{8}$  pol. x  $2\frac{3}{4}$  pol.) e quatro porcas flangeadas.

3. Utilizando os furos de montagem mostrados na [Figura 40](#), monte sem apertar completamente cada um dos suportes de cinta às colunas da barra de segurança com uma cavilha em U ( $3\frac{7}{8}$  pol. x 4 pol.) e duas porcas flangeadas.

( $\frac{1}{2}$  pol.) e uma porca flangeada ( $\frac{1}{2}$  pol.), como se mostra na [Figura 41](#).

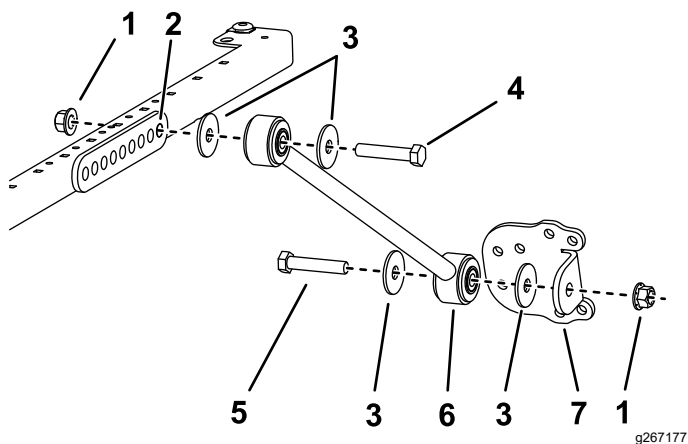


Figura 41

- |                                |                                |
|--------------------------------|--------------------------------|
| 1. Porca flangeada (½ pol.)    | 5. Parafuso (½ pol. x 2½ pol.) |
| 2. Orifício de montagem        | 6. Cinta                       |
| 3. Anilha (½ pol.)             | 7. Suporte de cinta            |
| 4. Parafuso (½ pol. x 2¾ pol.) |                                |

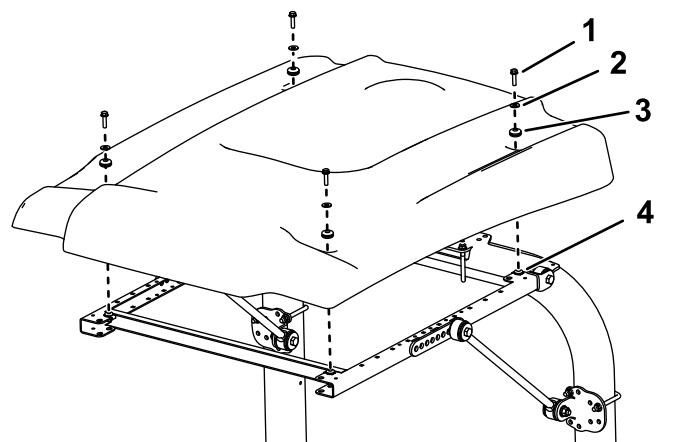


Figura 42

- |   |                   |
|---|-------------------|
| 1. Parafuso de cabeça flangeada (5/16 pol. x 2¼ pol.) | 3. Olhal          |
| 2. Anilha pequena                                     | 4. Porca do clipe |

5. Instale sem apertar completamente um suporte de cinta em cada cinta usando um parafuso (½ pol. x 2½ pol.), duas anilhas (½ pol.) e uma porca flangeada (½ pol.), como se mostra na [Figura 41](#).
6. Mova o suporte de cinta para cima ou para baixo, nas colunas verticais da barra de segurança até que a estrutura do toldo esteja nivelada com o solo.
 

**Nota:** Utilize um nível para se certificar de que a estrutura está nivelada com o solo.
7. Aperte as porcas flangeadas da cavilha em U, prendendo os suportes de montagem nas colunas.
8. Aperte todas as porcas flangeadas restantes da seguinte forma:
  - Aperte as porcas flangeadas (⅜ pol.) com uma força de 41 a 55 N·m.
  - Aperte as porcas flangeadas (½ pol.) com uma força de 113 a 141 N·m.
9. Ao alinhar os furos de montagem, posicione o toldo na estrutura como se mostra na [Figura 42](#).

10. Monte, sem apertar completamente, cada canto do toldo na estrutura com um parafuso de cabeça flangeada (5/16 pol. x 1¼ pol.), uma anilha pequena e um olhal ([Figura 42](#)).
11. Aperte os parafusos de montagem do toldo com uma força de 5 a 6 N·m.

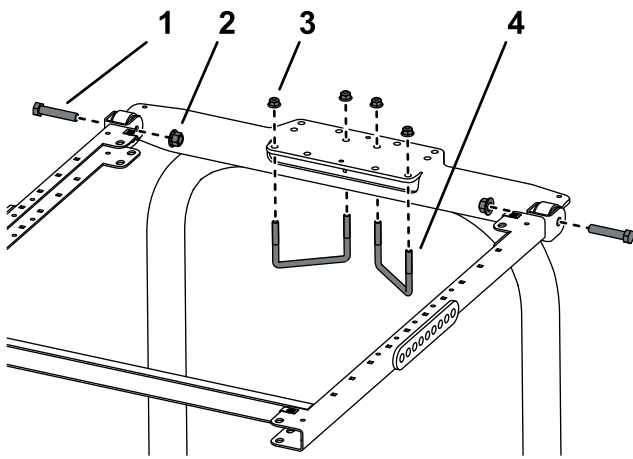
**Importante:** Não aperte demasiado os parafusos de montagem, uma vez que o toldo pode rachar.

## Instalação do toldo

### Máquina Multi Pro 1750

1. Posicione o suporte de montagem do ROPS na parte superior da barra de segurança do pulverizador de relva ([Figura 43](#)).

**Nota:** Certifique-se de que a barra de segurança está centrada no suporte de montagem do ROPS.

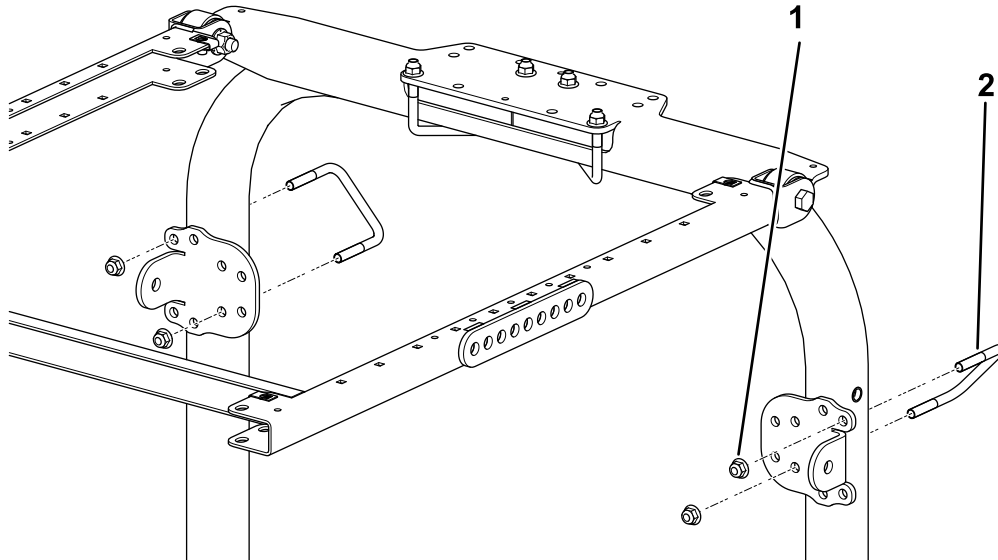


g246185

**Figura 43**

1. Parafuso ( $\frac{1}{2}$  pol. x  $2\frac{1}{2}$  pol.)
2. Porca flangeada ( $\frac{1}{2}$  pol.)
3. Porca flangeada ( $\frac{3}{8}$  pol.)
4. Cavilha em U ( $4\frac{7}{8}$  pol. x  $2\frac{3}{4}$  pol.)

2. Instale o conjunto da estrutura no suporte de montagem do ROPS (Figura 43).
3. Utilizando os furos de montagem mostrados na Figura 43, monte cada suporte de montagem do ROPS na parte superior da barra de segurança com duas cavilhas em U ( $4\frac{7}{8}$  pol. x  $2\frac{3}{4}$  pol.) e quatro porcas flangeadas.
4. Utilizando os furos de montagem mostrados na Figura 44, monte sem apertar completamente cada um dos suportes de cinta às colunas da barra de segurança com uma cavilha em U ( $3\frac{7}{8}$  pol. x  $2\frac{3}{4}$  pol.) e duas porcas flangeadas.

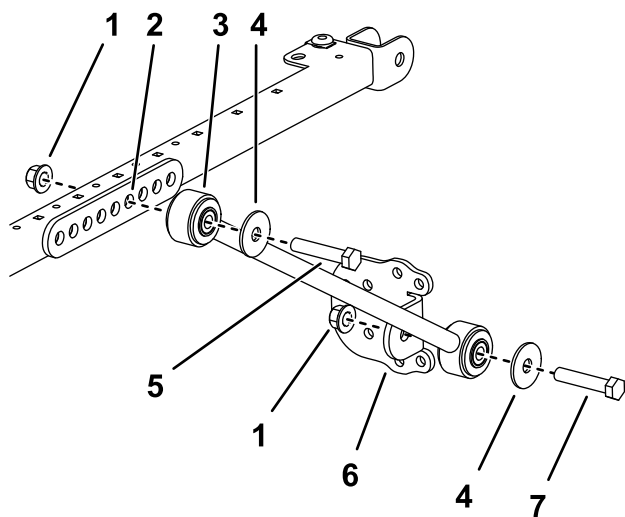


g482774

**Figura 44**

1. Porca flangeada ( $\frac{3}{8}$  pol.)
2. Cavilha em U ( $3\frac{7}{8}$  pol. x  $2\frac{3}{4}$  pol.)

5. Em cada lado da estrutura do toldo, monte sem apertar uma articulação da extensão no quarto furo da montagem da cinta usando dois parafusos ( $\frac{1}{2}$  pol. x  $2\frac{3}{4}$  pol.) e duas porcas flangeadas ( $\frac{1}{2}$  pol.), como se mostra na Figura 45.



**Figura 45**

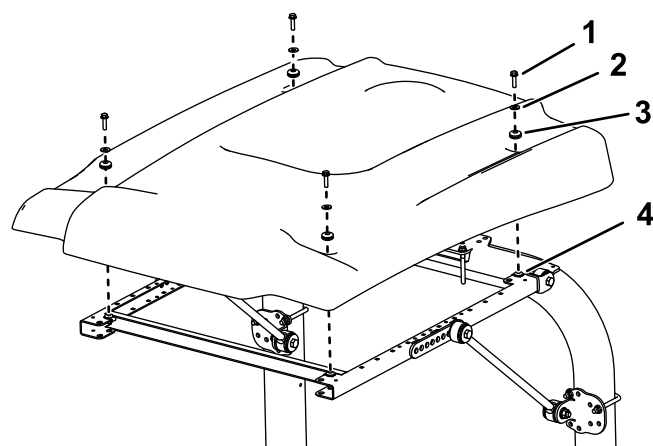
g267174

- |                             |                                |
|-----------------------------|--------------------------------|
| 1. Porca flangeada (½ pol.) | 5. Parafuso (½ pol. x 2¾ pol.) |
| 2. Orifício de montagem     | 6. Suporte de cinta            |
| 3. Cinta                    | 7. Parafuso (½ pol. x 2½ pol.) |
| 4. Anilha (½ pol.)          |                                |

6. Instale sem apertar completamente um suporte de cinta em cada cinta usando um parafuso (½ pol. x 2¾ pol.), anilha (½ pol.) e uma porca flangeada (½ pol.), como se mostra na [Figura 45](#).
7. Mova os suportes de cinta para cima ou para baixo, nas colunas verticais da barra de segurança até que a estrutura do toldo esteja nivelada com o solo e, em seguida, aperte as porcas flangeadas da cavilha em U, prendendo os suportes de montagem às colunas.

**Nota:** Utilize um nível para se certificar de que a estrutura está nivelada com o solo.

8. Aperte todas as porcas flangeadas restantes da seguinte forma:
  - Aperte as porcas flangeadas (¾ pol.) com uma força de 41 a 55 N·m.
  - Aperte as porcas flangeadas (½ pol.) com uma força de 113 a 141 N·m.
9. Ao alinhar os furos de montagem, posicione o toldo na estrutura como se mostra na [Figura 46](#).



**Figura 46**

g245151

- |   |                   |
|---|-------------------|
| 1. Parafuso de cabeça flangeada (5/16 pol. x 1¼ pol.) | 3. Olhal          |
| 2. Anilha pequena                                     | 4. Porca do clipe |

10. Monte, sem apertar completamente, cada canto do toldo na estrutura com um parafuso de cabeça flangeada (5/16 pol. x 1¼ pol.), uma anilha pequena e um olhal ([Figura 46](#)).
11. Aperte os parafusos de montagem do toldo com uma força de 5 a 6 N·m.

**Importante:** Não aperte demasiado os parafusos de montagem, uma vez que o toldo pode rachar.

# Funcionamento

## Transporte da máquina

Ao transportar a máquina, utilize os dois furos na frente da estrutura do toldo (debaixo do toldo), para fixar o toldo num local seguro na máquina e evitar que suba com o vento (Figura 47).

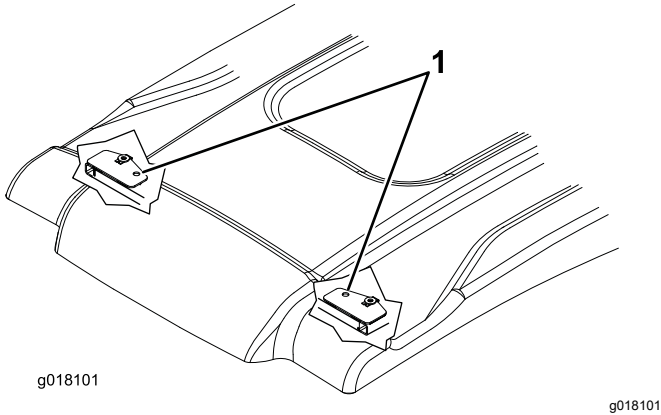


Figura 47

1. Furos de fixação

---

# Manutenção

## Verificação e abertura das ferragens

Verifique e aperte as ferragens de montagem após 8 horas de funcionamento. Inspecione e aperte as ferragens periodicamente.

## Limpeza do toldo

Lave com detergente suave utilizando as mãos, pano macio ou esponja para libertar ou eliminar qualquer detrito agarrado ou outras partículas estranhas.

**Nota:** A utilização de alguns produtos de limpeza ou panos pode riscar ou degradar a superfície do toldo. Teste o produto de limpeza ou pano numa área oculta.

**Notas:**



**Notas:**

**Notas:**

# Declaração de incorporação

A The Toro Company, 8111 Lyndale Ave. South, Bloomington, MN, EUA declara que a(s) unidade(s) seguinte(s) está(ão) em conformidade com as diretivas indicadas quando instalada(s) de acordo com as instruções fornecidas em determinados modelos Toro, como indicado nas Declarações de conformidade relevantes.

Modelo nº	Nº de série	Descrição do produto	Descrição da factura	Descrição geral	Directiva
30669	—	Toldo universal branco, Unidades de tração Groundsmaster ou Reelmaster ou Pulverizador de relva Multi Pro 1750	UNIVERSAL SUNSHADE - WHITE	Toldo	2006/42/CE
30671	—	Toldo universal vermelho, Unidades de tração Groundsmaster ou Reelmaster ou Pulverizador de relva Multi Pro 1750	UNIVERSAL SUNSHADE - RED	Toldo	2006/42/CE

A documentação técnica relevante foi compilada como requerido na Parte B do Anexo VII de 2006/42/CE.

Comprometemo-nos a transmitir, em resposta a pedidos de autoridades nacionais, as informações relevantes sobre esta maquinaria parcialmente montada. O método de transmissão será a transmissão eletrónica.

A maquinaria não será colocada em funcionamento até que seja incorporada em modelos aprovados pela Toro como indicado na Declaração de conformidade associada e de acordo com todas as instruções, quando pode ser declarada em conformidade com todas as diretivas relevantes.

Certificado:



Tom Langworthy  
Diretor de engenharia  
8111 Lyndale Ave. South  
Bloomington, MN 55420, USA  
Março 1, 2024

Representante autorizado:

Marcel Dutrieux  
Manager European Product Integrity  
Toro Europe NV  
Nijverheidsstraat 5  
2260 Oevel  
Belgium

# UK Declaration of Incorporation

A The Toro Company, 8111 Lyndale Ave. South, Bloomington, MN, EUA declara que a(s) unidade(s) seguinte(s) está(ão) em conformidade com as diretivas indicadas quando instalada(s) de acordo com as instruções fornecidas em determinados modelos Toro, como indicado nas Declarações de conformidade relevantes.

Modelo nº	Nº de série	Descrição do produto	Descrição da factura	Descrição geral	Directiva
30669	—	Toldo universal branco, Unidades de tração Groundsmaster ou Reelmaster ou Pulverizador de relva Multi Pro 1750	UNIVERSAL SUNSHADE - WHITE	Toldo	S.I. 2008 N.º 1597 (Segurança de máquinas)
30671	—	Toldo universal vermelho, Unidades de tração Groundsmaster ou Reelmaster ou Pulverizador de relva Multi Pro 1750	UNIVERSAL SUNSHADE - RED	Toldo	S.I. 2008 N.º 1597 (Segurança de máquinas)

A documentação técnica relevante foi compilada de acordo com o Anexo 10 do S.I. 2008 N.º 1597.

Comprometemo-nos a transmitir, em resposta a pedidos de autoridades nacionais, as informações relevantes sobre esta maquinaria parcialmente montada. O método de transmissão será a transmissão eletrónica.

A maquinaria não será colocada em funcionamento até que seja incorporada em modelos aprovados pela Toro como indicado na Declaração de conformidade associada e de acordo com todas as instruções, quando pode ser declarada em conformidade com todas as diretivas relevantes.

This declaration has been issued under the sole responsibility of the manufacturer.  
The object of the declaration is in conformity with relevant UK legislation.



Tom Langworthy  
Diretor de engenharia  
8111 Lyndale Ave. South  
Bloomington, MN 55420, USA  
Março 1, 2024

Representante autorizado:

Marcel Dutrieux  
Manager European Product Integrity  
Toro U.K. Limited  
Spellbrook Lane West  
Bishop's Stortford  
CM23 4BU  
United Kingdom