



Universel solskærm

Groundsmaster®- eller Reelmaster®-traktionsenheder eller Multi Pro® 1750 -plænesprøjte

Modelnr. 30669

Modelnr. 30671

Monteringsvejledning

Dette produkt overholder alle relevante EU-direktiver. Få yderligere oplysninger i inkorporeringserklæringen bagest i denne udgivelse.

Vigtigt: Hvis du monterer den universelle solskærm på en Reelmaster 3100-traktionsenhed eller en Groundsmaster 3500-/3505-traktionsenhed, skal du montere hjulvægtsættet. Kontakt din autoriserede Toro-forhandler for at få det korrekte hjulvægtsæt.

Sikkerhed

Generelt

Før betjening

1. Læs og forstå indholdet i *monteringsvejledningen*, før solskærmen monteres.
2. Sørg for, at alle afskærmninger, sikkerhedsanordninger og mærkater er i orden og sidder korrekt. Hvis en afskærmning, sikkerhedsanordning eller mærkat er defekt, ulæselig eller beskadiget, skal den repareres eller udskiftes, før maskinen sættes i drift.
3. Styrkebøjlen må på ingen måde svejses, beskæres, bores, ændres eller fjernes.
4. Tilspænd løse møtrikker, bolte eller skruer for at sikre, at maskinen er i sikker driftsmæssig stand.

Under drift

1. Vær yderst forsigtig, når du arbejder tæt på hegn, grøfter eller på bakkeskråninger.
2. Kontroller omhyggeligt, om der er fri højde over dit hoved, dvs. om der er fri for grene, døråbninger, elektriske ledninger, før du kører under nogen genstand, og kom ikke i berøring med sådanne.
3. Bind solskærmens ramme fast, når du transporterer maskinen.
4. Brug høreværn, når du betjener en maskine med en solskærm.

Vedligeholdelse og service

1. Før du servicerer eller udfører justeringer, skal du sænke redskabet, slukke for motoren, aktivere parkeringsbremsen og tage nøglen ud.
2. Sørg for, at maskinen er i sikker driftsmæssig stand ved at holde alle møtrikker, bolte og skruer fast tilspændte.
3. Husk at benytte beskyttelsesbriller under monteringen af solskærmen.
4. Udskift en beskadiget solskærm. Foretag ikke reparation.
5. Under monteringen af solskærmen, eller når der udføres service, skal du benytte de korrekte støtter, hejseanordninger og donkrafte. Hvis solskærmen ikke er korrekt understøttet, kan den flytte sig eller vælte, hvilket kan føre til personskade.
6. Køb altid originale Toro-reservedele og originalt tilbehør for at sikre optimal ydeevne og sikkerhed. Reservedele og tilbehør fremstillet af andre producenter kan være farlige. En sådan brug kan ugyldiggøre produktgarantien fra The Toro Company.



Sikkerheds- og instruktionsmærkater



Sikkerheds- og instruktionsmærkaterne kan nemt ses af operatøren og er placeret tæt på potentielle risikoområder. Beskadigede eller bortkomne mærkater skal udskiftes.

Sikkerheds- og instruktionsmærkater er klæbet på solskærmen. Påklæb en ny mærkat, hvis en mærkat bliver ulæselig eller beskadiget.



98-4387

decal98-4387

1. Advarsel – bær høreværn.

Montering

Løsdele

Brug skemaet herunder til at kontrollere, at alle dele er blevet leveret.

Beskrivelse	Antal	Anvendelse
Kræver ingen dele	–	Klargøring af maskinen.
Kræver ingen dele	–	Identificer bøjleskruen.
Bolt (3/4" x 4")	2	Monter solskærmen på maskinen.
Møtrik (3/4 tomme)	2	
Spændeskive (13/16 x 1-1/2 tommer)	4	
Rammeenhed	1	
Styrtbøjlels monteringsbeslag	1	
Afstiver	2	
Afstiverbeslag	2	
Forlængerled	2	
Bolt (1/2" x 1 1/2")	4	
Bolt (1/2" x 2 1/2")	4	
Bolt (1/2" x 2 3/4")	4	
Stor spændeskive	10	
Flangemøtrik (1/2")	10	
Bøjleskrue (4 7/8" x 2 3/4")	2	
Bøjleskrue (3 7/8" x 2 3/4")	2	
Bøjleskrue (3 7/8" x 4")	2	
Bøjleskrue (4 7/8" x 4")	2	
Bøjleskrue (3 7/8" x 5")	4	
Flangemøtrik (3/8")	8	
Solskærm	1	
Flangehovedbolt (5/16 x 1-1/4 tommer)	4	
Lille spændeskive	4	
Krans	4	
Klemmemøtrik	4	

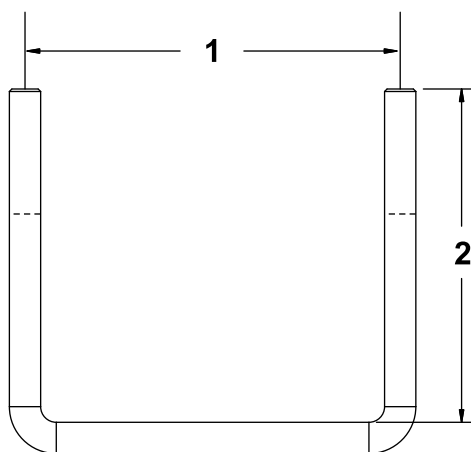
Klargøring af maskinen

1. Parker maskinen på en plan overflade.
2. Sænk klippeenhederne, og aktiver parkeringsbremsen.
3. Sluk motoren, og tag nøglen ud.

Bemærk: Hvilke dele der skal bruges til montering af sættet, afhænger af maskinen.

Identificering og montering af bøjleskruerne

Der følger 5 forskellige bøjleskruer med i dette sæt. Bøjleskruer angives efter mål (spændvidde x længde) i reservedelslisten. Se [Figur 1](#) for at bestemme målene på bøjleskruerne.



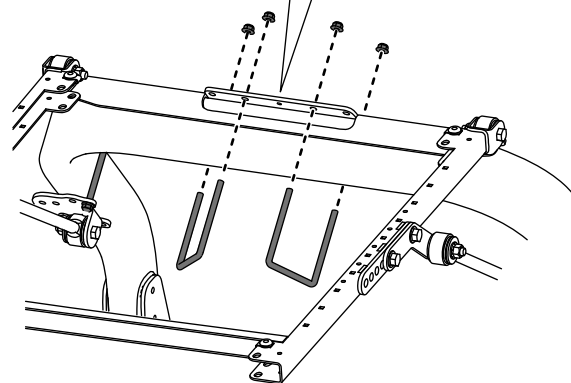
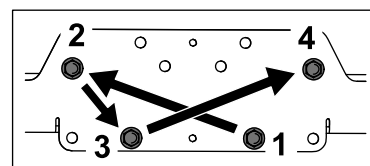
Figur 1

g246183

1. Spændvidde
2. Længde

Udfør følgende trin, når du monterer bøjleskruerne på styrtøjens monteringsbeslag:

- Brug kun håndværktøj til at spænde de møtrikker, der fastgør bøjleskruerne til monteringsbeslaget.
- For at sikre en jævn fordeling skal møtrikkerne tilspændes skiftevis som vist i [Figur 2](#).



Figur 2

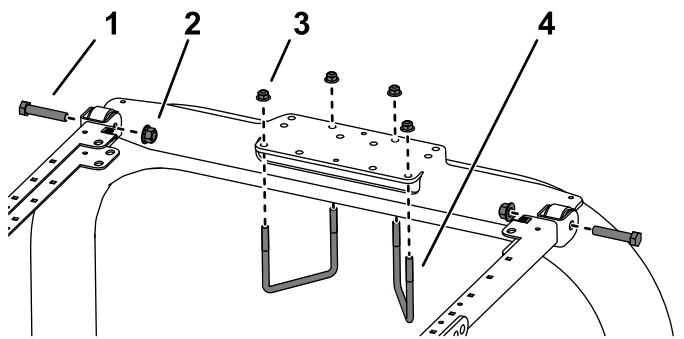
g482777

Fastgørelse af solskærmen

Groundsmaster 5900-maskine

1. Anbring styrtøjens monteringsbeslag øverst på traktionsenhedens styrtøj (Figur 3).

Bemærk: Sørg for, at styrtøjet er placeret i midten af styrtøjens monteringsbeslag.



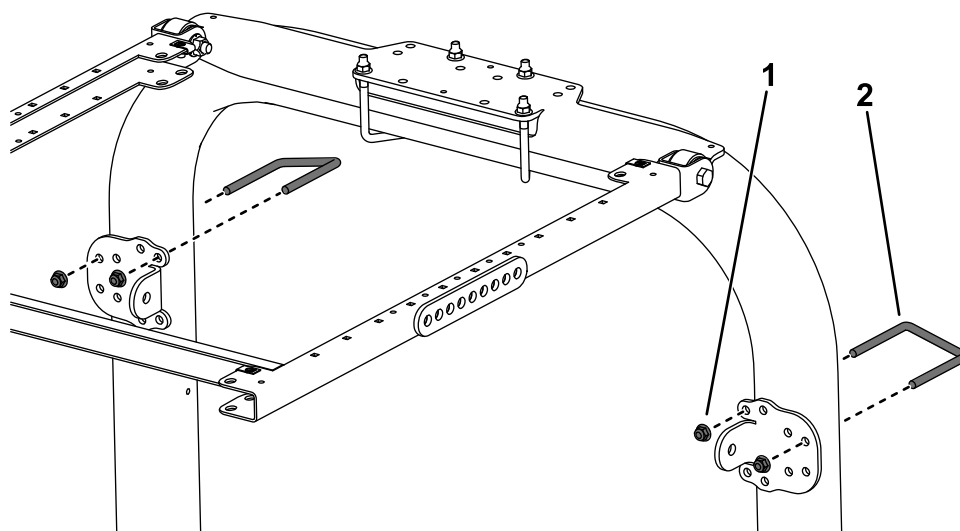
Figur 3

g246182

1. Bolt ($\frac{1}{2}$ " x $2\frac{1}{2}$ "
2. Flangemøtrik ($\frac{1}{2}$ "
3. Flangemøtrik ($\frac{3}{8}$ "
4. Bøjleskruer ($4\frac{7}{8}$ " x 4")

2. Monter rammeenheden på styrtøjens monteringsbeslag (Figur 3).
3. Brug de monteringshuller, der er vist i Figur 3, og monter styrtøjens monteringsbeslag øverst på styrtøjet med 2 bøjleskruer ($4\frac{7}{8}$ " x 4") og 4 flangemøtrikker.
4. Brug de monteringshuller, der er vist i Figur 4, og fastgør løst hvert af afstiverbeslagene til

styrerbøjlestiverne med en bøjleskrue (3 $\frac{7}{8}$ " x 4") og 2 flangemøtrikker.

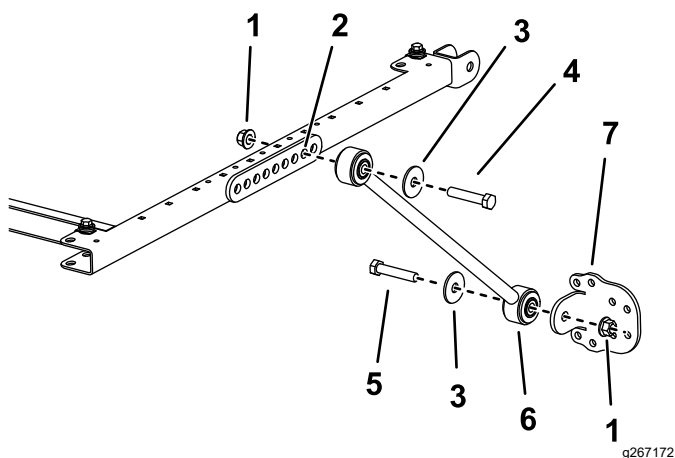


g482768

Figur 4

1. Flangemøtrik (3 $\frac{7}{8}$ ")
2. Bøjleskrue (3 $\frac{7}{8}$ " x 4")

5. På hver side af solskærmens ramme skal du løst montere en afstiver i det andet hul i afstiverbeslaget med en bolt (1 $\frac{1}{2}$ " x 2 $\frac{3}{4}$ "), en spændeskive (1 $\frac{1}{2}$ ") og en flangemøtrik (1 $\frac{1}{2}$ ") som vist i Figur 5.



Figur 5

Set fra venstre side

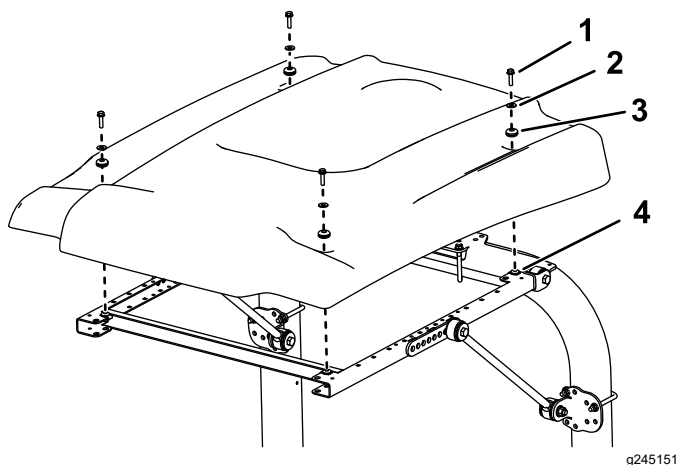
- | | |
|--|--|
| 1. Flangemøtrik (1 $\frac{1}{2}$ ") | 5. Bolt (1 $\frac{1}{2}$ " x 2 $\frac{1}{2}$ ") |
| 2. Monteringshul | 6. Afstiverbeslag |
| 3. Spændeskive (1 $\frac{1}{2}$ ") | 7. Afstiver |
| 4. Bolt (1 $\frac{1}{2}$ " x 2 $\frac{3}{4}$ ") | |

Bemærk: Brug et vaterpas for at sikre, at rammen er på niveau med jorden.

Bemærk: Brug de forreste eller bageste monteringshuller i afstiverbeslaget, hvis der er behov for yderligere justering.

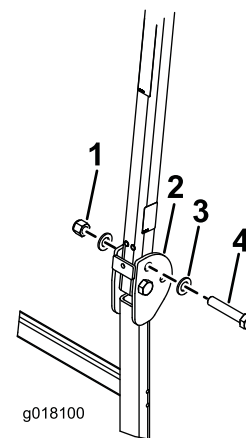
8. Tilspænd derefter bøjleskruens flangemøtrikker, så monteringsbeslagene fastgøres til stiverne.
9. Tilspænd alle resterende flangemøtrikker som følger:
 - Tilspænd flangemøtrikkerne (3 $\frac{7}{8}$ ") med et moment på 41-55 Nm.
 - Tilspænd flangemøtrikkerne (1 $\frac{1}{2}$ ") med et moment på 113-141 Nm.
10. Når du justerer monteringshullerne, skal du anbringe solskærmens ramme på rammen som vist i Figur 6.

6. Fastgør løst et afstiversbeslag på hver afstiver med en bolt (1 $\frac{1}{2}$ " x 2 $\frac{1}{2}$ "), en spændeskive (1 $\frac{1}{2}$ ") og en flangemøtrik (1 $\frac{1}{2}$ ") som vist i Figur 5.
7. Flyt afstiverbeslagene op eller ned på de lodrette styrerbøjlestiver, indtil solskærmens ramme er på niveau med gulvet.



Figur 6

g245151



Figur 8

g018100

g018100

- | | |
|--|-----------------|
| 1. Flangehovedbolt (5/16 x 1-1/4 tommer) | 3. Krans |
| 2. Lille spændeskive | 4. Klemmemøtrik |

- | | |
|-----------------------|---------------------------------------|
| 1. Møtrik (3/4 tomme) | 3. Spændeskive (13/16 x 1-1/2 tommer) |
| 2. Styrtbøjle | 4. Bolt (3/4 x 4 tommer) |

11. Monter hvert hjørne af solskærmen løst på rammen med en flangehovedbolt (5/16" x 1 1/4"), en lille spændeskive og en krans (Figur 6).
12. Tilspænd solskærmens monteringsbolte med et moment på 5 til 6 N·m.

Vigtigt: Overspænd ikke monteringsboltene, da solskærmen kan slå revner.

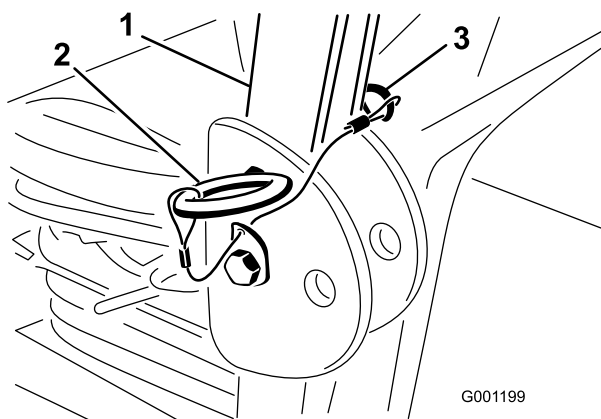
3. Fatgør boltene og spændeskiverne i de huller, hvor tapperne blev fjernet (Figur 8).
4. Fastgør en anden spændeskive på hver bolt, og fastgør med møtrikker (3/4 tomme) som vist i Figur 8. Tilspænd møtrikkerne med et moment på 323 til 396 N·m.
5. Tilspænd styrtbøjle's drejebolt (Figur 8) med et moment på 91 til 113 N·m for at undgå, at styrtbøjlen og solskærmen hopper.
6. Anbring styrtbøjle's monteringsbeslag øverst på plænesprøjtens styrtbøjle (Figur 9).

Bemærk: Sørg for, at styrtbøjlen er placeret i midten af styrtbøjle's monteringsbeslag.

Fastgørelse af solskærmen

Groundsmaster 3200- eller 3300-maskine

1. Fjern låseclipsene og de to pinde, når styrtbøjlen er i den hævede position (Figur 7).

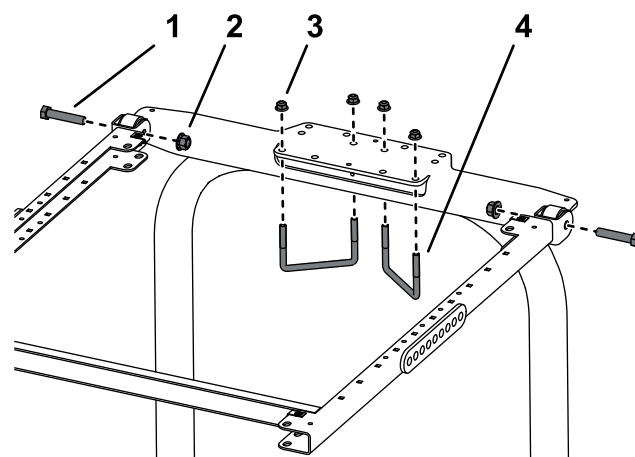


Figur 7

G001199

g001199

- | | |
|---------------|--------------|
| 1. Styrtbøjle | 3. Låseclips |
| 2. Pind | |



Figur 9

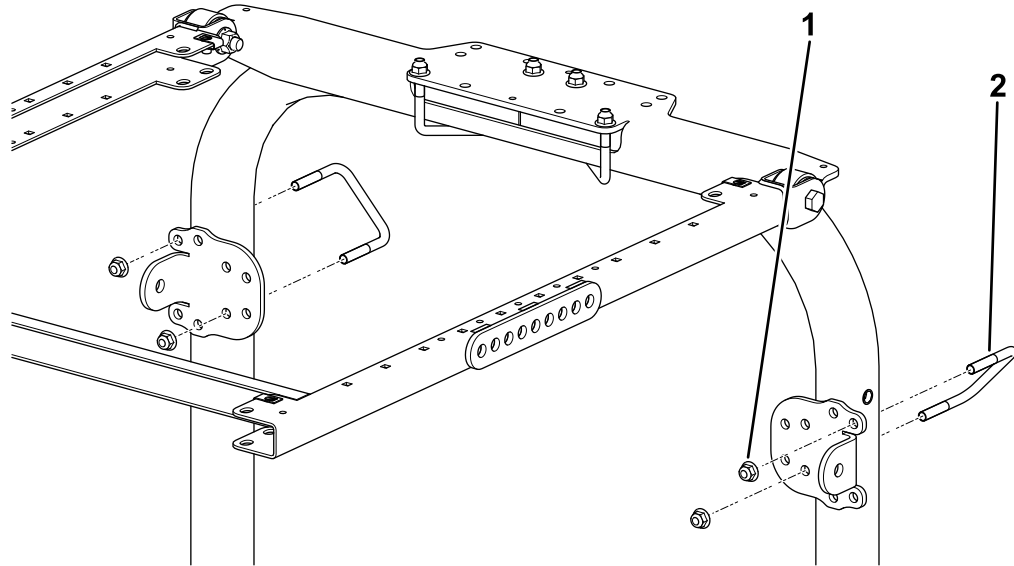
g246185

- | | |
|-------------------------|---------------------------------|
| 1. Bolt (1/2" x 2 1/2") | 3. Flangemøtrik (3/8") |
| 2. Flangemøtrik (1/2") | 4. Bøjleskrue (4 7/8" x 2 3/4") |

2. Sæt en spændeskive (13/16 x 1-1/2 tommer) på hver bolt (3/4 x 4 tommer) som vist i Figur 8.

7. Monter rammeenheden på styrtbøjle's monteringsbeslag (Figur 9).

8. Brug de monteringshuller, der er vist i [Figur 10](#), og monter styrtbøjlels monteringsbeslag øverst på styrtbøjlen med 2 bøjleskruer ($4\frac{7}{8}$ " x $2\frac{3}{4}$ "") og 4 flangemøtrikker.



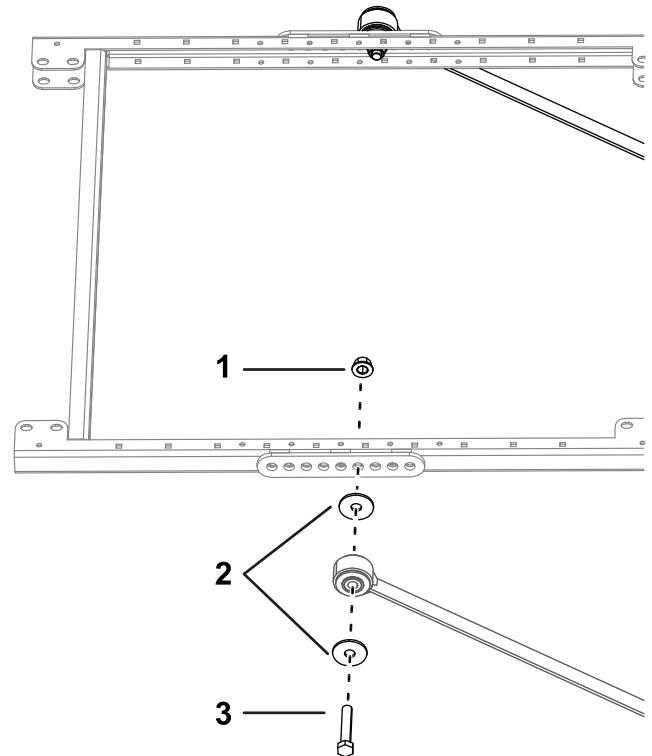
g482769

Figur 10

1. Flangemøtrik ($\frac{3}{8}$ "")

2. Bøjleskrue ($4\frac{7}{8}$ " x $2\frac{3}{4}$ "")

10. På hver side af solskærmens ramme skal du løst montere et forlængerled i det fjerde hul i afstiverbeslaget med 2 bolte ($\frac{1}{2}$ " x $2\frac{3}{4}$ ""), 2 store spændeskiver og 2 flangemøtrikker ($\frac{1}{2}$ "") som vist i [Figur 11](#).



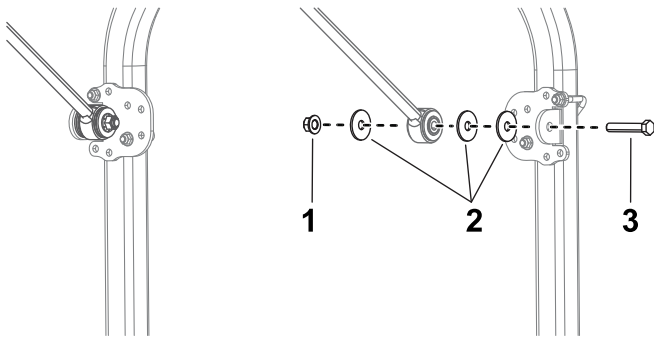
g297973

Figur 11

1. Flangemøtrik (1/2 tomme) 3. Bolt ($\frac{1}{2}$ " x $2\frac{3}{4}$ "")
2. Stor spændeskive

11. På hver side af maskinen skal du løst montere et afstiverbeslag på hver afstiver med en

bolt ($\frac{1}{2}$ " x $2\frac{3}{4}$ "), 3 store spændeskiver og 1 flangemøtrik ($\frac{1}{2}$ ") som vist i [Figur 12](#).



Figur 12

g297972

1. Flangemøtrik (1/2 tomme) 3. Bolt ($\frac{1}{2}$ " x $2\frac{3}{4}$ ")
2. Stor spændeskive

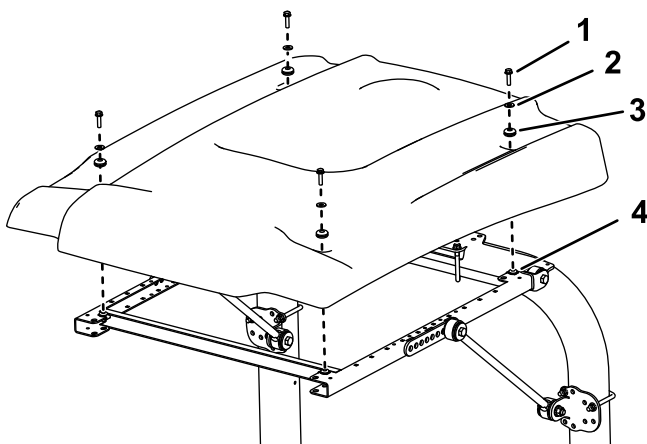
12. Flyt afstiverbeslagene op eller ned på de lodrette styrtbøjlestivere, indtil solskærmens ramme er på niveau med jorden, og tilspænd derefter bøjleskruens flangemøtrikker, så monteringsbeslagene fastgøres til stiverne.

Bemærk: Brug et vaterpas for at sikre, at rammen er på niveau med jorden.

13. Tilspænd alle resterende flangemøtrikker som følger:

- Tilspænd flangemøtrikkerne ($\frac{3}{8}$ ") med et moment på 41-55 Nm.
- Tilspænd flangemøtrikkerne ($\frac{1}{2}$ ") med et moment på 113-141 Nm.

14. Når du justerer monteringshullerne, skal du anbringe solskærmen på rammen som vist i [Figur 13](#).



Figur 13

g245151

1. Flangehovedbolt (5/16 x 1-1/4 tommer) 3. Krans
2. Lille spændeskive 4. Klemmemøtrik

15. Monter hvert hjørne af solskærmen løst på rammen med en flangehovedbolt ($\frac{5}{16}$ " x $1\frac{1}{4}$ "), en lille spændeskive og en krans ([Figur 13](#)).

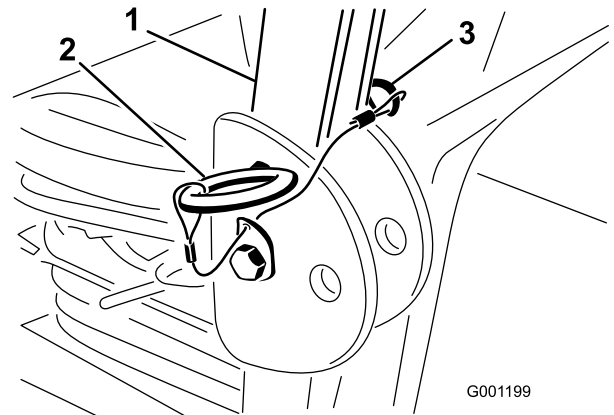
16. Tilspænd solskærmens monteringsbolte med et moment på 5 til 6 N·m.

Vigtigt: Overspænd ikke monteringsboltene, da solskærmen kan slå revner.

Fastgørelse af solskærmen

Groundsmaster 3280-maskine

1. Fjern låseclipsene og de to pinde, når styrtbøjlen er i den hævede position ([Figur 14](#)).



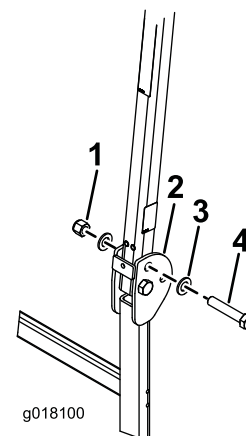
Figur 14

G001199

g001199

1. Styrtbøjle 3. Låseclips
2. Pind

2. Sæt en spændeskive ($\frac{13}{16}$ x 1-1/2 tommer) på hver bolt ($\frac{3}{4}$ x 4 tommer) som vist i [Figur 15](#).



Figur 15

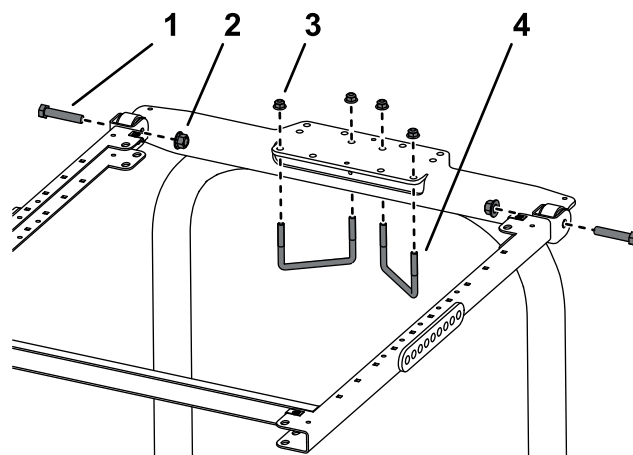
g018100

g018100

1. Møtrik ($\frac{3}{4}$ tomme) 3. Spændeskive ($\frac{13}{16}$ x 1-1/2 tommer)
2. Styrtbøjle 4. Bolt ($\frac{3}{4}$ x 4 tommer)

3. Fatgør boltene og spændeskiverne i de huller, hvor taperne blev fjernet (Figur 15).
4. Fastgør en anden spændeskive på hver bolt, og fastgør med møtrikker (3/4 tomme) som vist i Figur 15. Tilspænd møtrikkerne med et moment på 323 til 396 N·m.
5. Tilspænd styrtbøjle's drejebolt (Figur 15) med et moment på 91 til 113 N·m for at undgå, at styrtbøjlen og solskærmen hopper.
6. Anbring styrtbøjle's monteringsbeslag øverst på traktionsenhedens styrtbøjle (Figur 16).

Bemærk: Sørg for, at styrtbøjlen er placeret i midten af styrtbøjle's monteringsbeslag.

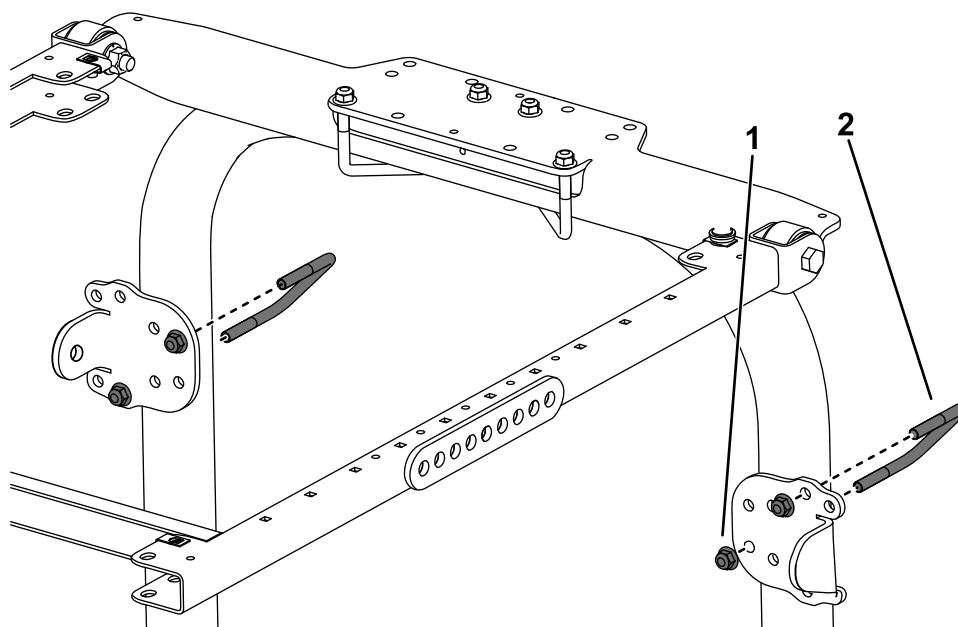


Figur 16

g246185

- | | |
|-------------------------|---------------------------------|
| 1. Bolt (1/2" x 2 1/2") | 3. Flangemøtrik (3/8") |
| 2. Flangemøtrik (1/2") | 4. Bøjleskrue (4 7/8" x 2 3/4") |

7. Monter rammeenheden på styrtbøjle's monteringsbeslag (Figur 16).
8. Brug de monteringshuller, der er vist i Figur 16, og monter styrtbøjle's monteringsbeslag øverst på styrtbøjlen med 2 bøjleskruer (4 7/8" x 2 3/4") og 4 flangemøtrikker.
9. Brug de monteringshuller, der er vist i Figur 17, og fastgør løst hvert af afstiverbeslagene til styrtbøjlestiverne med en bøjleskrue (3 7/8" x 2 3/4") og 2 flangemøtrikker.



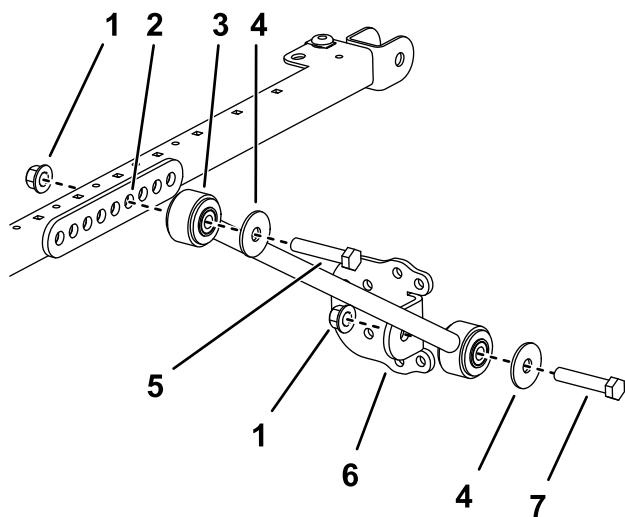
Figur 17

g482770

- | | |
|------------------------|---------------------------------|
| 1. Flangemøtrik (3/8") | 2. Bøjleskrue (3 7/8" x 2 3/4") |
|------------------------|---------------------------------|

10. På hver side af solskærmens ramme skal du løst montere et forlængerled i det fjerde hul

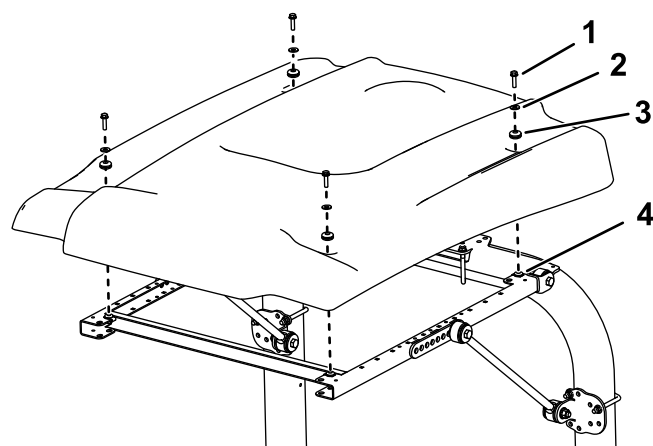
i afstiverbeslaget med 2 bolte (1/2" x 2 3/4") og 2 flangemøtrikker (1/2") som vist i Figur 18.



Figur 18

g267174

- | | |
|------------------------|-------------------------|
| 1. Flangemøtrik (1/2") | 5. Bolt (1/2" x 2 3/4") |
| 2. Monteringshul | 6. Afstiverbeslag |
| 3. Afstiver | 7. Bolt (1/2" x 2 1/2") |
| 4. Spændeskive (1/2") | |



Figur 19

g245151

- | | |
|--|-----------------|
| 1. Flangehovedbolt (5/16 x 1-1/4 tommer) | 3. Krans |
| 2. Lille spændeskive | 4. Klemmemøtrik |

11. Fastgør løst et afstiversbeslag på hver afstiver med en bolt (1/2" x 2 1/2"), en spændeskive (1/2") og en flangemøtrik (1/2") som vist i [Figur 18](#).

12. Flyt afstiverbeslagene op eller ned på de lodrette styrtbøjlestivere, indtil solskærmens ramme er på niveau med jorden, og tilspænd derefter bøjleskruens flangemøtrikker, så monteringsbeslagene fastgøres til stiverne.

Bemærk: Brug et vaterpas for at sikre, at rammen er på niveau med jorden.

13. Tilspænd alle resterende flangemøtrikker som følger:

- Tilspænd flangemøtrikkerne (3/8") med et moment på 41-55 Nm.
- Tilspænd flangemøtrikkerne (1/2") med et moment på 113-141 Nm.

14. Når du justerer monteringshullerne, skal du anbringe solskærmens ramme på rammen som vist i [Figur 19](#).

15. Monter hvert hjørne af solskærmens ramme løst på rammen med en flangehovedbolt (5/16" x 1 1/4"), en lille spændeskive og en krans ([Figur 19](#)).

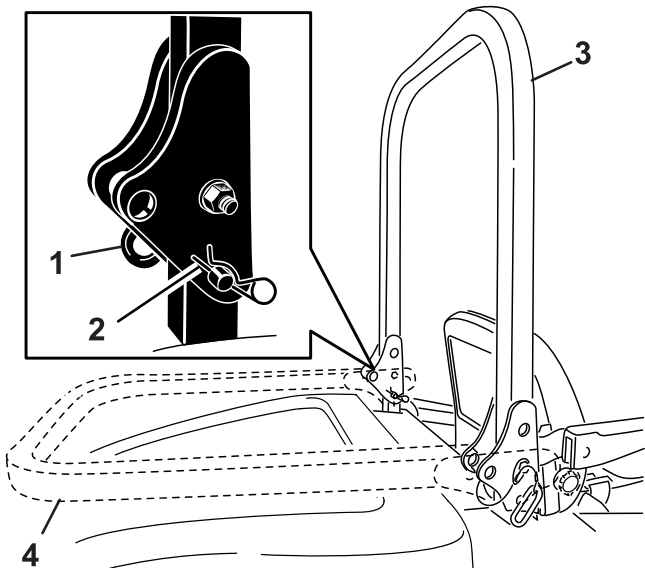
16. Tilspænd solskærmens monteringsbolte med et moment på 5 til 6 N·m.

Vigtigt: Overspænd ikke monteringsboltene, da solskærmens ramme kan slå revner.

Fastgørelse af solskærmens

Groundsmaster 360- eller 7200-maskiner

1. Fjern låseclipsene og de to pinde, når styrtbøjlen er i den hævede position ([Figur 20](#)).

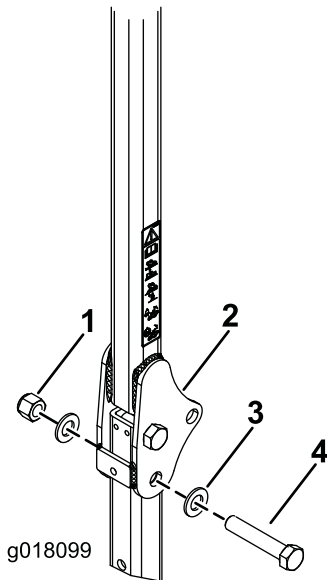


Figur 20

g187726

- | | |
|--------------|-------------------------|
| 1. Pind | 3. Styrerbøjle (hævet) |
| 2. Låseclips | 4. Styrerbøjle (sænket) |

2. Sæt en spændeskive (13/16 x 1-1/2 tommer) på hver bolt (3/4 x 4 tommer) som vist i [Figur 21](#).



Figur 21

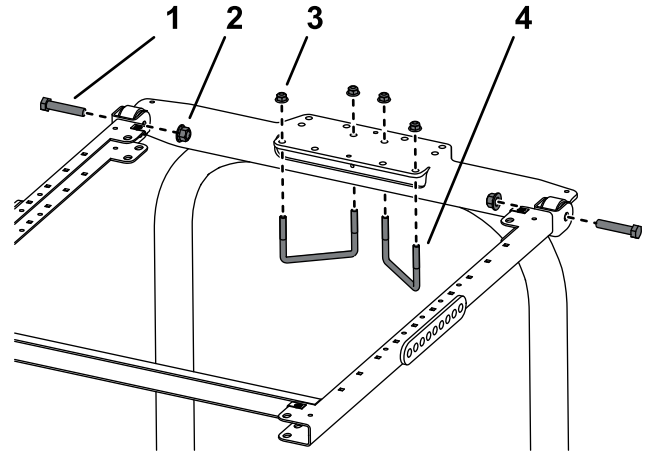
g018099

- | | |
|-----------------------|---------------------------------------|
| 1. Møtrik (3/4 tomme) | 3. Spændeskive (13/16 x 1-1/2 tommer) |
| 2. Styrerbøjle | 4. Bolt (3/4 x 4 tommer) |

3. Fatgør boltene og spændeskiverne i de huller, hvor tapperne blev fjernet ([Figur 21](#)).
4. Fastgør en anden spændeskive på hver bolt, og fastgør med møtrikker (3/4 tomme) som vist i [Figur 21](#). Tilspænd møtrikkerne med et moment på 323 til 396 N·m.

5. Tilspænd styrerbøjle drejebolt ([Figur 21](#)) med et moment på 91 til 113 N·m for at undgå, at styrerbøjle og solskærmen hopper.
6. Anbring styrerbøjle monteringsbeslag øverst på traktionsenhedens styrerbøjle ([Figur 22](#)).

Bemærk: Sørg for, at styrerbøjle er placeret i midten af styrerbøjle monteringsbeslag.

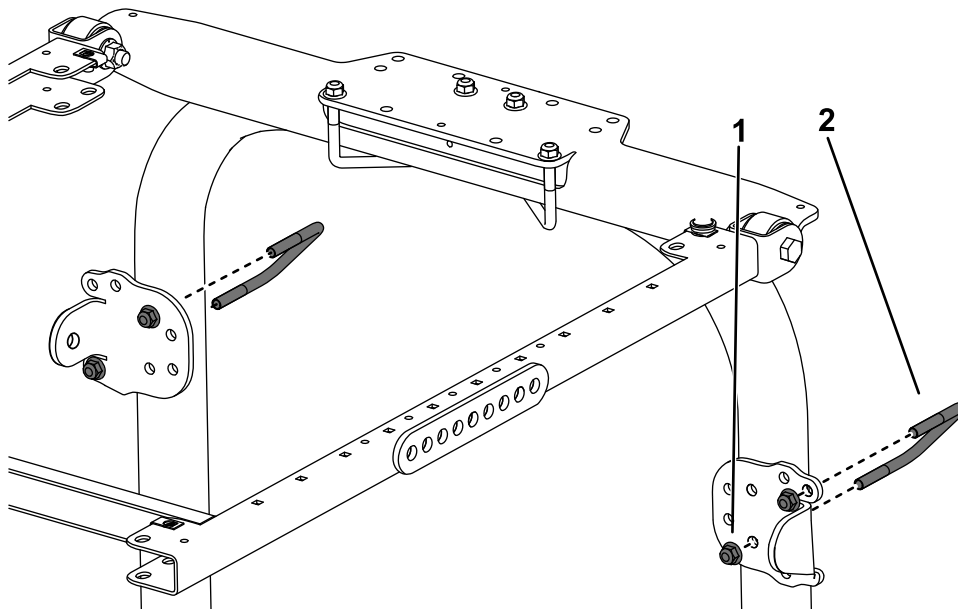


Figur 22

g246185

- | | |
|-------------------------|---------------------------------|
| 1. Bolt (1/2" x 2 1/2") | 3. Flangemøtrik (3/8") |
| 2. Flangemøtrik (1/2") | 4. Bøjleskrue (4 7/8" x 2 3/4") |

7. Brug de monteringshuller, der er vist i [Figur 22](#), og monter beslaget øverst på styrerbøjle med 2 bøjleskruer (4 7/8" x 2 3/4") og 4 flangemøtrikker.
8. Brug de monteringshuller, der er vist i [Figur 23](#), og fastgør løst hvert af afstiverbeslagene til styrerbøjlestiverne med en bøjleskrue (3 7/8" x 2-3/4") og 2 flangemøtrikker.

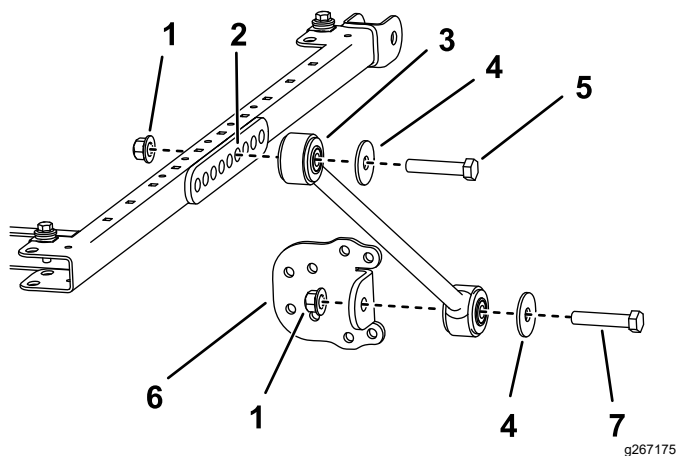


g482771

Figur 23

- | | |
|-----------------------------------|--|
| 1. Flangemøtrik ($\frac{3}{8}$ " | 2. Bøjleskrue ($\frac{3}{8}$ " x $2\frac{3}{4}$ " |
|-----------------------------------|--|

9. På hver side af solskærmens ramme skal du løst montere en afstiver i det sjette hul i monteringsbeslaget med en bolt ($\frac{1}{2}$ " x $2\frac{3}{4}$ "), en spændeskive ($\frac{1}{2}$ "") og en flangemøtrik ($\frac{1}{2}$ "") som vist i [Figur 24](#).



g267175

Figur 24

- | | |
|-----------------------------------|--|
| 1. Flangemøtrik ($\frac{1}{2}$ " | 5. Bolt ($\frac{1}{2}$ " x $2\frac{3}{4}$ " |
| 2. Monteringshul | 6. Afstiverbeslag |
| 3. Afstiver | 7. Bolt ($\frac{1}{2}$ " x $2\frac{1}{2}$ " |
| 4. Spændeskive ($\frac{1}{2}$ " | |

på niveau med gulvet. Brug et vaterpas for at sikre, at rammen er på niveau med jorden. Tilspænd derefter bøjleskruens flangemøtrikker, så afstiverbeslagene fastgøres til stiverne.

Bemærk: Brug de forreste eller bageste monteringshuller i afstiversbeslaget, hvis der er behov for yderligere justerbarhed.

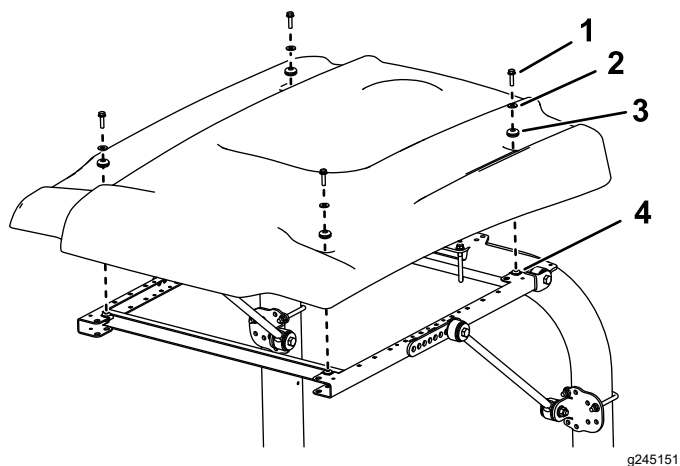
12. Tilspænd alle resterende flangemøtrikker som følger:
- Tilspænd flangemøtrikkerne ($\frac{3}{8}$ "") med et moment på 41-55 Nm.
 - Tilspænd flangemøtrikkerne ($\frac{1}{2}$ "") med et moment på 113-141 Nm.

10. Fastgør løst et afstiversbeslag på hver afstiver med en bolt ($\frac{1}{2}$ " x $2\frac{1}{2}$ ""), en spændeskive ($\frac{1}{2}$ "") og en flangemøtrik ($\frac{1}{2}$ "") som vist i [Figur 24](#).

Bemærk: Bøjleskrue monteres ikke symmetrisk.

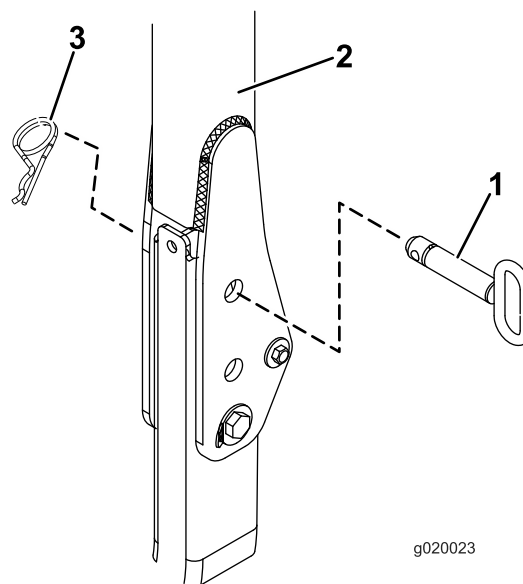
11. Flyt afstiverbeslagene op eller ned på de lodrette styrtbøjlestivere, indtil solskærmens ramme er

13. Når du justerer monteringshullerne, skal du anbringe solskærmen på rammen som vist i [Figur 25](#).



Figur 25

- | | |
|--|-----------------|
| 1. Flangehovedbolt (5/16 x 1-1/4 tommer) | 3. Krans |
| 2. Lille spændeskive | 4. Klemmemøtrik |



Figur 26

- | | |
|----------------|--------------|
| 1. Pind | 3. Låseclips |
| 2. Styrerbøjle | |

14. Monter hvert hjørne af solskærmen løst på rammen med en flangehovedbolt (5/16" x 1/4"), en lille spændeskive og en krans ([Figur 25](#)).
15. Tilspænd solskærmens monteringsbolte med et moment på 5 til 6 N·m.

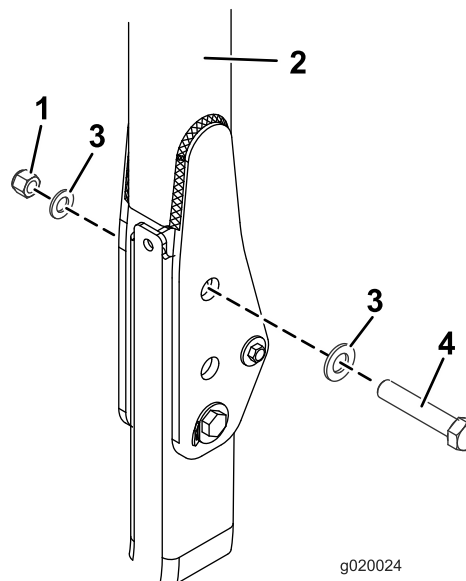
Vigtigt: Overspænd ikke monteringsboltene, da solskærmen kan slå revner.

Fastgørelse af solskærmen

Groundsmaster 3500-, 3505-, 4000- og 4100-maskiner eller Reelmaster 3100-, 3555- og 3575-maskiner

- Når du monterer den universelle solskærm på en **Reelmaster 3100-traktionsenhed** eller en **Groundsmaster 3500-/3505-traktionsenhed**, skal du montere hjulvægtsættet.
- For Reelmaster 3555- og 3575-traktionsenheder** skal du gå til trin 10. For alle andre modeller skal du fjerne låseclipsene og de to pinde, når styrerbøjlen er i den hævede position ([Figur 26](#)).

- Sæt en spændeskive (13/16 x 1-1/2 tommer) på hver bolt (3/4 x 4 tommer) som vist i [Figur 27](#).

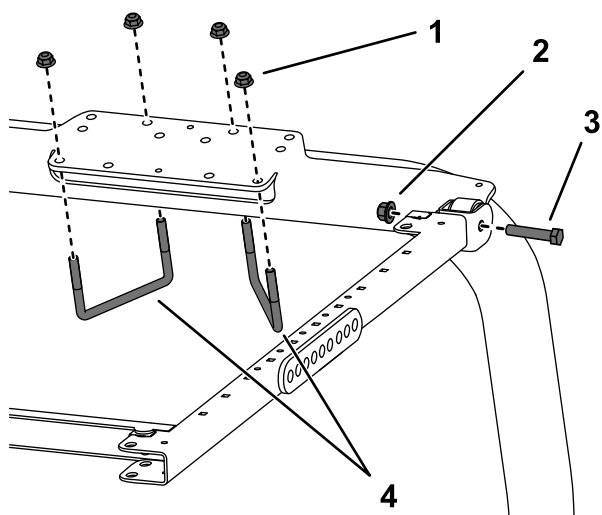


Figur 27

- | | |
|-----------------------|---------------------------------------|
| 1. Møtrik (3/4 tomme) | 3. Spændeskive (13/16 x 1-1/2 tommer) |
| 2. Styrerbøjle | 4. Bolt (3/4 x 4 tommer) |

- Fastgør boltene og spændeskiverne i de huller, hvor tapperne blev fjernet ([Figur 27](#)).
- Fastgør en anden spændeskive på hver bolt, og fastgør med en møtrik (3/4 tomme) som vist i [Figur 27](#). Tilspænd møtrikkerne med et moment på 323 til 396 N·m.

6. Tilspænd styrtbøjlels drejebolt (Figur 27) med et moment på 91 til 113 N·m for at undgå, at styrtbøjlen og solskærmen hopper.
7. Anbring styrtbøjlels monteringsbeslag øverst på traktionsenhedens styrtbøjle (Figur 28). Sørg for, at styrtbøjlen er placeret i midten af styrtbøjlels monteringsbeslag.
9. Brug de monteringshuller, der er vist i Figur 29, og fastgør løst hvert af afstiverbeslagene til styrtbøjlestiverne med en bøjleskrue ($3\frac{7}{8}$ " x 4") og 2 flangemøtrikker.

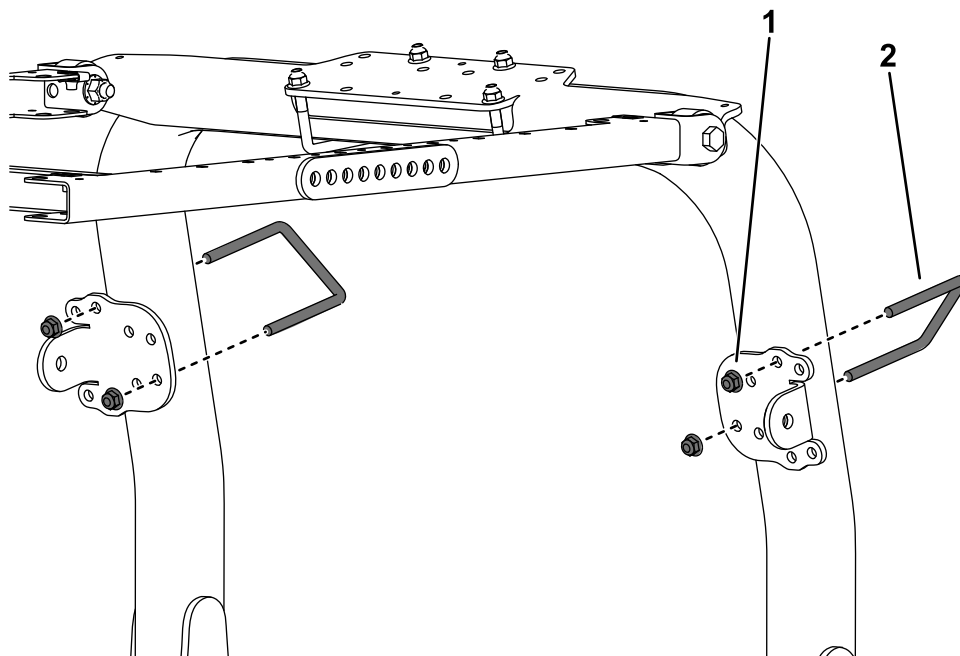


g246190

Figur 28

- | | |
|-----------------------------------|--|
| 1. Flangemøtrik ($\frac{3}{8}$ " | 3. Bolt ($\frac{1}{2}$ " x $2\frac{1}{2}$ " |
| 2. Flangemøtrik ($\frac{1}{2}$ " | 4. Bøjleskrue ($4\frac{7}{8}$ " x 4") |

8. Brug de monteringshuller, der er vist i Figur 28, og fastgør styrtbøjlels monteringsbeslag øverst på styrtbøjlen med 2 bøjleskruer ($4\frac{7}{8}$ " x 4") og 4 flangemøtrikker.



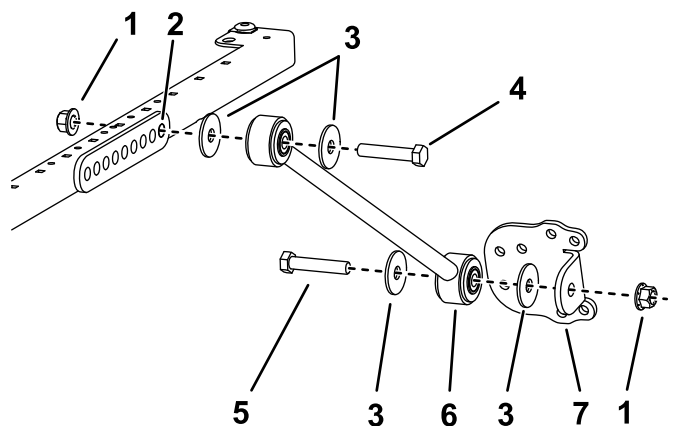
g482772

Figur 29

- | | |
|-----------------------------------|--|
| 1. Flangemøtrik ($\frac{3}{8}$ " | 2. Bøjleskrue ($3\frac{7}{8}$ " x 4") |
|-----------------------------------|--|

10. På hver side af solskærmens ramme skal der løst fastgøres en afstiver på afstiversbeslaget på følgende måde:

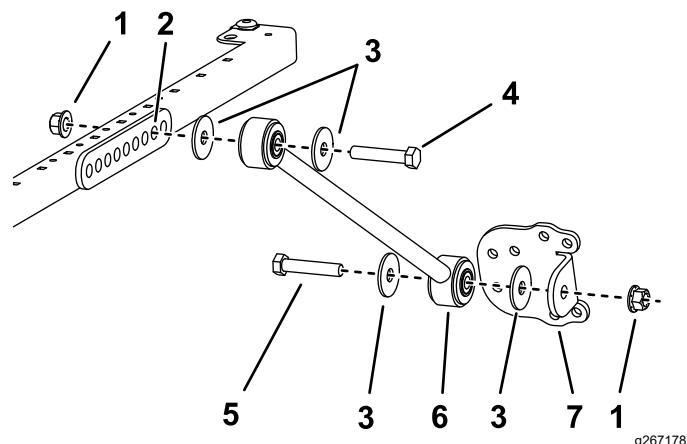
- På modellerne 03820, 03821, 30604, 30605, 30608 og 30609 skal du på hver side af solskærmens ramme løst fastgøre en afstiver i det **bageste** hul i afstiversbeslaget med en bolt ($1/2 \times 2-1/2$ tommer), en spændeskive ($1/2$ tomme) og en flangemøtrik ($1/2$ tomme) som vist i [Figur 30](#).
- På modellerne 30446, 30446N, 30447 og 30447N skal du på hver side af solskærmens ramme løst fastgøre en afstiver i det **andet** hul i afstiversbeslaget med en bolt ($1/2 \times 2-1/2$ tommer), en spændeskive ($1/2$ tomme) og en flangemøtrik ($1/2$ tomme) som vist i [Figur 31](#).



Figur 30

Model 03820, 03821, 30604, 30605, 30608 og 30609

- | | |
|---------------------------------------|---------------------------------------|
| 1. Flangemøtrik ($1/2$ " | 5. Bolt ($1/2 \times 2\frac{1}{2}$ " |
| 2. Monteringshul | 6. Afstiver |
| 3. Spændeskive ($1/2$ " | 7. Afstiverbeslag |
| 4. Bolt ($1/2 \times 2\frac{3}{4}$ " | |



Figur 31

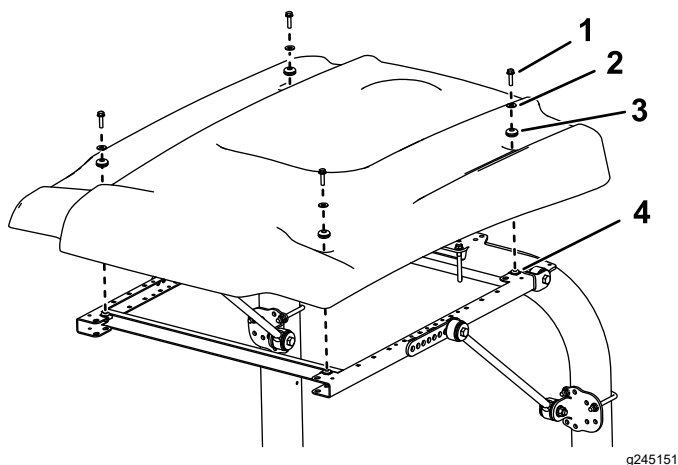
Model 30446, 30446N, 30447 og 30447N

- | | |
|---------------------------------------|---------------------------------------|
| 1. Flangemøtrik ($1/2$ " | 5. Bolt ($1/2 \times 2\frac{1}{2}$ " |
| 2. Monteringshul | 6. Afstiver |
| 3. Spændeskive ($1/2$ " | 7. Afstiverbeslag |
| 4. Bolt ($1/2 \times 2\frac{3}{4}$ " | |

11. Fastgør løst et afstiversbeslag på hver afstiver med en bolt ($1/2 \times 2-1/2$ tommer), en spændeskive ($1/2$ tomme) og en flangemøtrik ($1/2$ tomme) som vist i [Figur 30](#).
12. Flyt afstiverbeslaget op eller ned på de lodrette styrtbøjlestivere, indtil solskærmens ramme er på niveau med gulvet.

Bemærk: Brug et vaterpas for at sikre, at rammen er på niveau med jorden.

13. Tilspænd derefter bøjleskruens flangemøtrikker, så monteringsbeslagene fastgøres til stiverne.
14. Tilspænd alle resterende flangemøtrikker som følger:
 - Tilspænd flangemøtrikkerne ($3/8$ "") med et moment på 41-55 Nm.
 - Tilspænd flangemøtrikkerne ($1/2$ "") med et moment på 113-141 Nm.
15. Når du justerer monteringshullerne, skal du anbringe solskærmen på rammen som vist i [Figur 32](#).



Figur 32

g245151

- | | |
|--|-----------------|
| 1. Flangehovedbolt (5/16 x 1-1/4 tommer) | 3. Krans |
| 2. Lille spændeskive | 4. Klemmemøtrik |

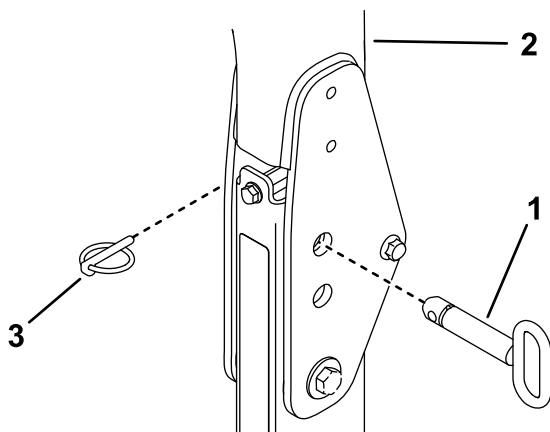
16. Monter hvert hjørne af solskærmen løst på rammen med en flangehovedbolt (5/16" x 1 1/4"), en lille spændeskive og en krans (Figur 32).
17. Tilspænd solskærmens monteringsbolte med et moment på 5 til 6 N·m.

Vigtigt: Overspænd ikke monteringsboltene, da solskærmen kan slå revner.

Fastgørelse af solskærmen

Groundsmaster 4500- og 4700-maskiner eller Reelmaster 6700- og 7000-maskiner

1. Fjern låseclipsen og pinden, når styrtbøjlen er i den hævede position..

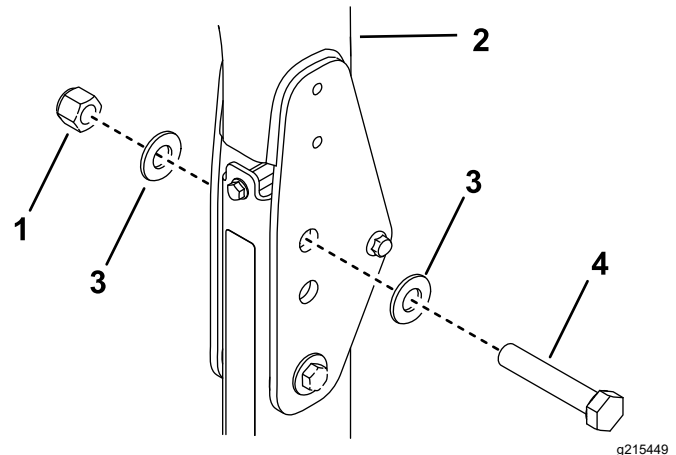


Figur 33

g215450

- | | |
|---------------|--------------|
| 1. Pind | 3. Låseclips |
| 2. Styrtbøjle | |

2. Sæt en spændeskive (13/16 x 1-1/2 tommer) på hver bolt (3/4 x 4 tommer) som vist i Figur 34.
3. Monter boltene og spændeskiverne i de huller, hvor pindene blev fjernet (Figur 34).
4. Fastgør endnu en spændeskive på hver bolt, og fastgør den med en møtrik (3/4 tomme) som vist i Figur 34.
5. Tilspænd styrtbøjle's drejebolt med et moment på 91 til 113 N·m for at undgå, at styrtbøjle og solskærmen hopper.

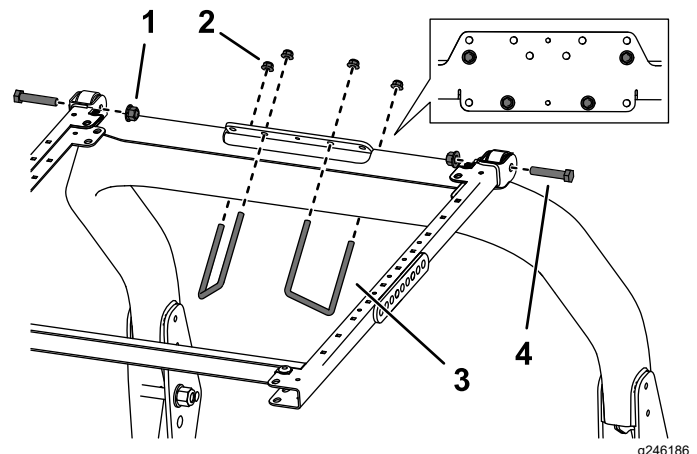


Figur 34

g215449

- | | |
|-----------------------|---------------------------------------|
| 1. Møtrik (3/4 tomme) | 3. Spændeskive (13/16 x 1-1/2 tommer) |
| 2. Styrtbøjle | 4. Bolt (3/4 x 4 tommer) |

6. Anbring styrtbøjle's monteringsbeslag øverst på traktionsenhedens styrtbøjle (Figur 35). Sørg for, at styrtbøjle er placeret i midten af styrtbøjle's monteringsbeslag.



Figur 35

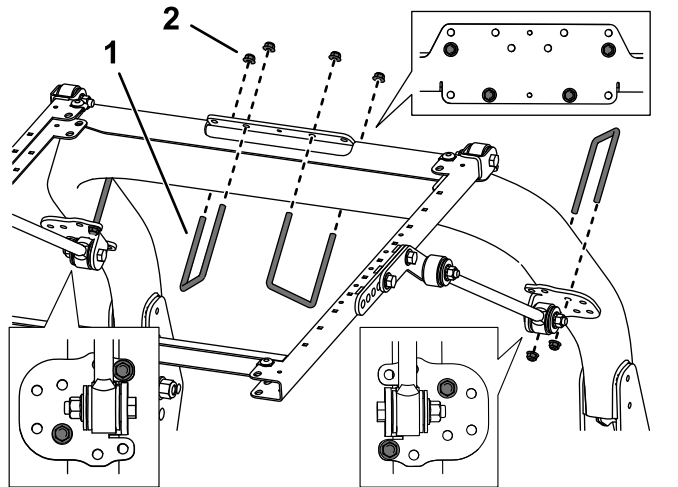
g246186

- | | |
|------------------------|-----------------------------|
| 1. Flangemøtrik (1/2") | 3. Bøjleskrue (3 7/8" x 5") |
| 2. Flangemøtrik (3/8") | 4. Bolt (1/2" x 2 1/2") |

7. Brug de monteringshuller, der er vist i Figur 35, og monter styrtbøjle's monteringsbeslag

øverst på styrtbøjlen med 2 bøjleskruer (3½") og 4 flangemøtrikker.

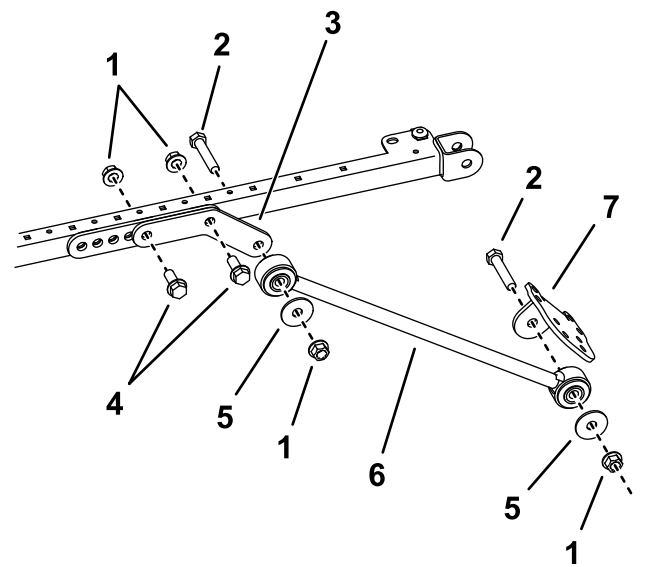
8. Brug de monteringshuller, der er vist i [Figur 36](#), og fastgør løst hvert af afstiverbeslagene til styrtbøjlestiverne med en bøjleskrue (3⅞" x 5") og 2 flangemøtrikker.



Figur 36

1. Bøjleskrue (3⅞" x 5") 2. Flangemøtrik (⅜")

9. På hver side af solskærmens ramme, skal du løst montere et forlængerled i de bageste og midterste huller i monteringsbeslaget med 2 bolte (½" x 1½") og 2 flangemøtrikker (½") som vist i [Figur 37](#).
10. Monter en afstiver på ydersiden af hvert forlængerled med en bolt (½" x 2½"), en spændeskive (½") og en flangemøtrik (½") som vist i [Figur 37](#).



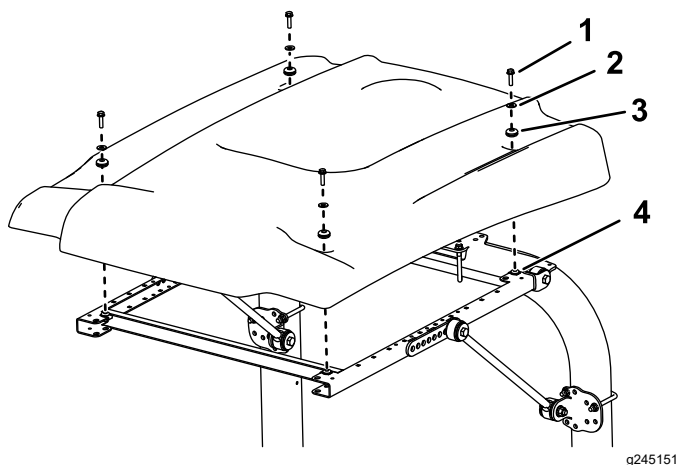
Figur 37

1. Flangemøtrik (½") 5. Spændeskive (1/2 tomme)
 2. Bolt (½" x 2½") 6. Afstiver
 3. Forlængerled 7. Afstiverbeslag
 4. Bolt (½" x 1½")

11. Fastgør løst et afstiversbeslag på hver afstiver med en bolt (½" x 2½"), en spændeskive (½") og en flangemøtrik (½") som vist i [Figur 37](#).
12. Flyt afstiverbeslagene op eller ned på de lodrette styrtbøjlestiver, indtil solskærmens ramme er på niveau med gulvet.

Bemærk: Brug et vaterpas for at sikre, at rammen er på niveau med jorden.

13. Tilspænd derefter bøjleskruens flangemøtrikker, så monteringsbeslagene fastgøres til stiverne.
14. Tilspænd alle resterende flangemøtrikker som følger:
- Tilspænd flangemøtrikkerne (⅜") med et moment på 41-55 Nm.
 - Tilspænd flangemøtrikkerne (½") med et moment på 113-141 Nm.
15. Når du justerer monteringshullerne, skal du anbringe solskærmen på rammen som vist i [Figur 38](#).

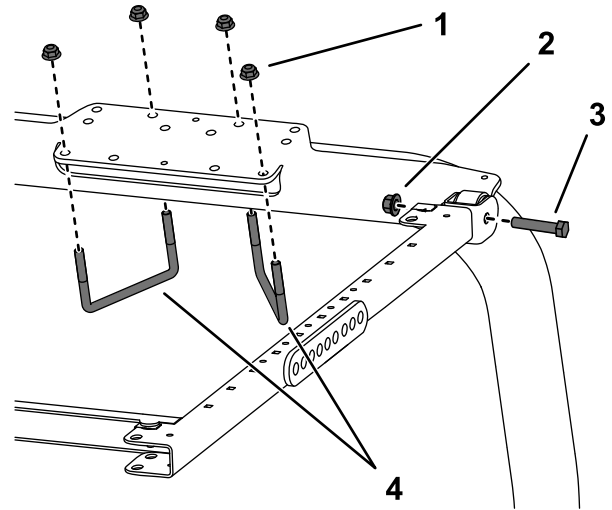


Figur 38

g245151

- | | |
|--|-----------------|
| 1. Flangehovedbolt (5/16 x 1-1/4 tommer) | 3. Krans |
| 2. Lille spændeskive | 4. Klemmemøtrik |

Sørg for, at styrtbøjlen er placeret i midten af styrtbøjlen monteringsbeslag.



Figur 39

g246190

- | | |
|------------------------|---------------------------------|
| 1. Flangemøtrik (3/8") | 3. Bolt (1/2" x 2 1/2") |
| 2. Flangemøtrik (1/2") | 4. Bøjleskrue (4 7/8" x 2 3/4") |

16. Monter hvert hjørne af solskærmen løst på rammen med en flangehovedbolt (5/16" x 1 1/4"), en lille spændeskive og en krans (Figur 38).
17. Tilspænd solskærmens monteringsbolte med et moment på 5 til 6 N·m.

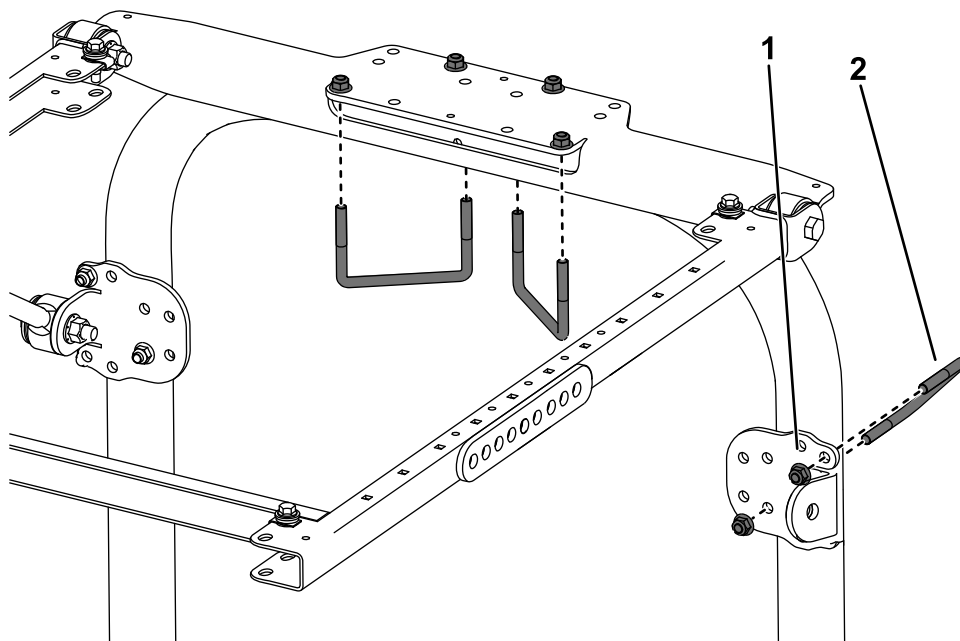
Vigtigt: Overspænd ikke monteringsboltene, da solskærmen kan slå revner.

Fastgørelse af solskærmen

Reelmaster 5010- eller Groundmaster 4300-maskine

1. Anbring styrtbøjlen monteringsbeslag øverst på traktionsenhedens styrtbøjle (Figur 39).

2. Brug de monteringshuller, der er vist i Figur 39, og monter styrtbøjlen monteringsbeslag øverst på styrtbøjlen med 2 bøjleskruer (4 7/8" x 2 3/4") og 4 flangemøtrikker.
3. Brug de monteringshuller, der er vist i Figur 40, og fastgør løst hvert af afstiverbeslagene til styrtbøjlestiverne med en bøjleskrue (3 7/8" x 4") og 2 flangemøtrikker.

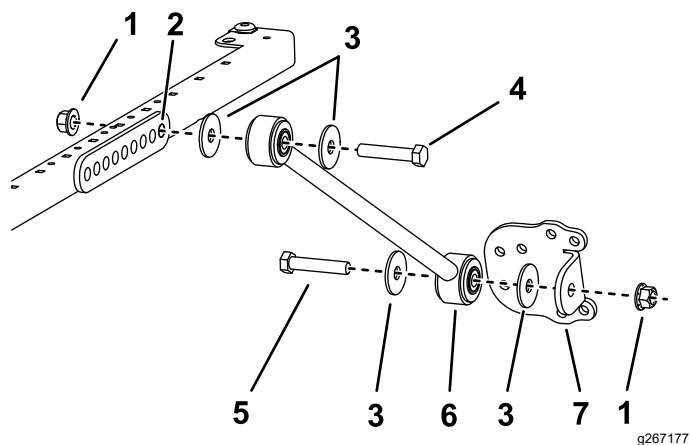


g482773

Figur 40

1. Flangemøtrik ($\frac{3}{8}$ "
2. Bøjleskrue ($\frac{3}{8}$ " x 4")

4. På hver side af solskærmens ramme skal du løst montere en afstiver i det bageste hul i afstiverbeslaget med en bolt ($\frac{1}{2}$ " x $2\frac{3}{4}$ "), 2 spændeskiver ($\frac{1}{2}$ ") og en flangemøtrik ($\frac{1}{2}$ ") som vist i [Figur 41](#).



Figur 41

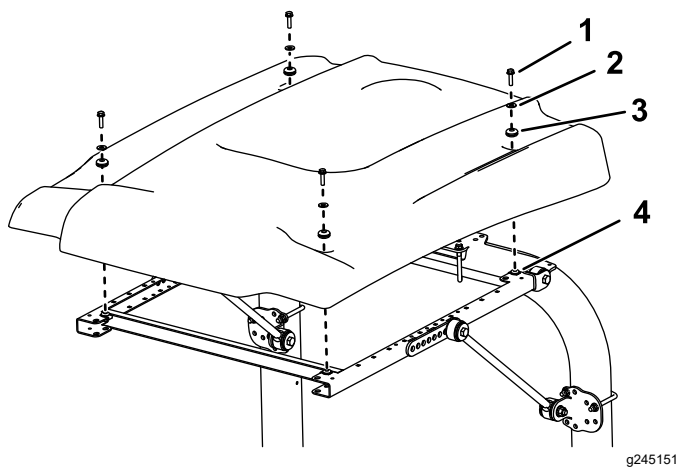
g267177

1. Flangemøtrik ($\frac{1}{2}$ "
2. Monteringshul
3. Spændeskive ($\frac{1}{2}$ "
4. Bolt ($\frac{1}{2}$ " x $2\frac{3}{4}$ ")
5. Bolt ($\frac{1}{2}$ " x $2\frac{1}{2}$ ")
6. Afstiver
7. Afstiverbeslag

Bemærk: Brug et vaterpas for at sikre, at rammen er på niveau med jorden.

7. Tilspænd derefter bøjleskruens flangemøtrikker, så monteringsbeslagene fastgøres til stiverne.
8. Tilspænd alle resterende flangemøtrikker som følger:
 - Tilspænd flangemøtrikkerne ($\frac{3}{8}$ ") med et moment på 41-55 Nm.
 - Tilspænd flangemøtrikkerne ($\frac{1}{2}$ ") med et moment på 113-141 Nm.
9. Når du justerer monteringshullerne, skal du anbringe solskærmens ramme som vist i [Figur 42](#).

5. Monter løst et afstiverbeslag på hver afstiver med en bolt ($\frac{1}{2}$ " x $2\frac{1}{2}$ "), 2 spændeskiver ($\frac{1}{2}$ ") og en flangemøtrik ($\frac{1}{2}$ ") som vist i [Figur 41](#).
6. Flyt afstiverbeslagene op eller ned på de lodrette styrtbøjlestivere, indtil solskærmens ramme er på niveau med gulvet.

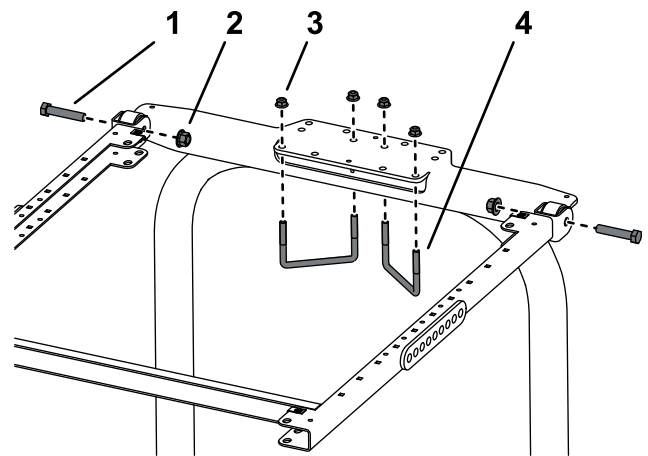


Figur 42

g245151

- | | |
|--|-----------------|
| 1. Flangehovedbolt (5/16 x 2-1/4 tommer) | 3. Krans |
| 2. Lille spændeskive | 4. Klemmemøtrik |

Bemærk: Sørg for, at styrtbøjlen er placeret i midten af styrtbøjleens monteringsbeslag.



Figur 43

g246185

- | | |
|-------------------------|---------------------------------|
| 1. Bolt (1/2" x 2 1/2") | 3. Flangemøtrik (3/8") |
| 2. Flangemøtrik (1/2") | 4. Bøjleskrue (4 7/8" x 2 3/4") |

10. Monter hvert hjørne af solskærmen løst på rammen med en flangehovedbolt (5/16" x 1 1/4"), en lille spændeskive og en krans (Figur 42).
11. Tilspænd solskærmens monteringsbolte med et moment på 5 til 6 N·m.

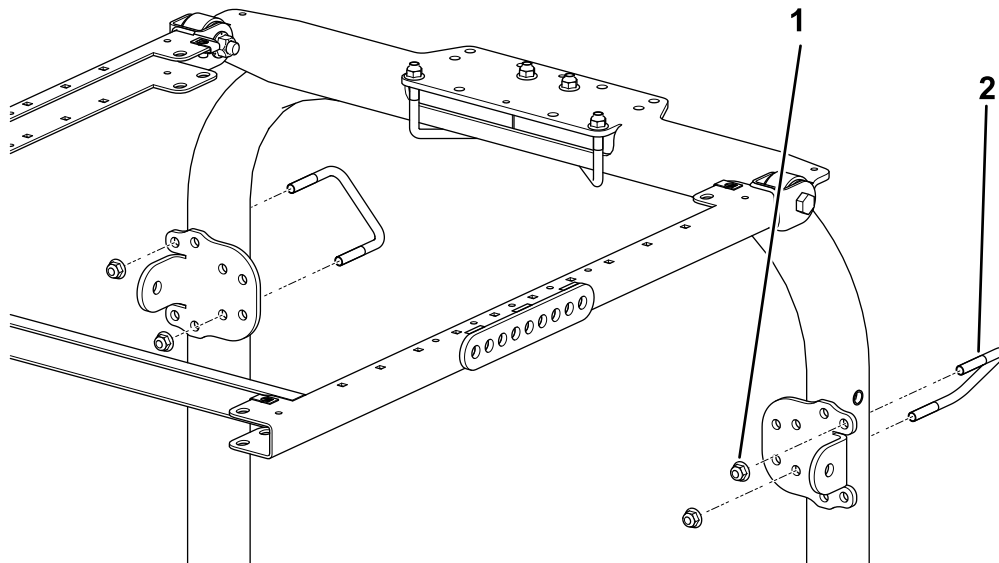
Vigtigt: Overspænd ikke monteringsboltene, da solskærmen kan slå revner.

2. Monter rammeenheden på styrtbøjleens monteringsbeslag (Figur 43).
3. Brug de monteringshuller, der er vist i Figur 43, og monter styrtbøjleens monteringsbeslag øverst på styrtbøjlen med 2 bøjleskruer (4 7/8" x 2 3/4") og 4 flangemøtrikker.
4. Brug de monteringshuller, der er vist i Figur 44, og fastgør løst hvert af afstiverbeslagene til styrtbøjlestiverne med en bøjleskrue (3 7/8" x 2 3/4") og 2 flangemøtrikker.

Fastgørelse af solskærmen

Multi Pro 1750-maskine

1. Anbring styrtbøjleens monteringsbeslag øverst på plænesprøjtens styrtbøjle (Figur 43).

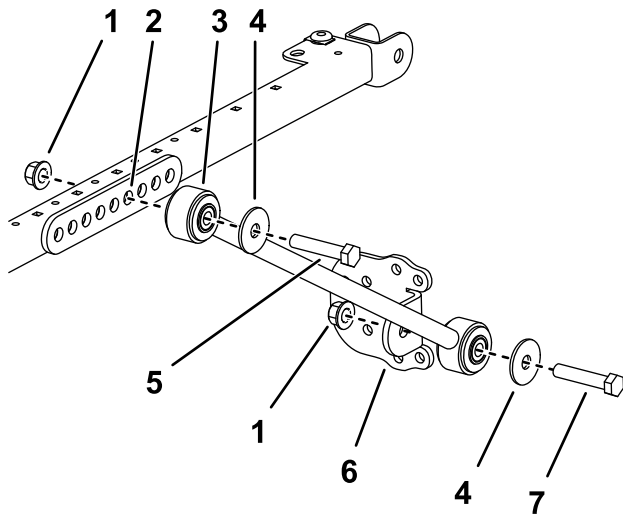


Figur 44

g482774

- | | |
|------------------------|---------------------------------|
| 1. Flangemøtrik (3/8") | 2. Bøjleskrue (3 7/8" x 2 3/4") |
|------------------------|---------------------------------|

5. På hver side af solskærmens ramme skal du løst montere et forlængerled i det fjerde hul i afstiverbeslaget med 2 bolte ($\frac{1}{2}$ " x $2\frac{3}{4}$ ") og 2 flangemøtrikker ($\frac{1}{2}$ ") som vist i [Figur 45](#).



Figur 45

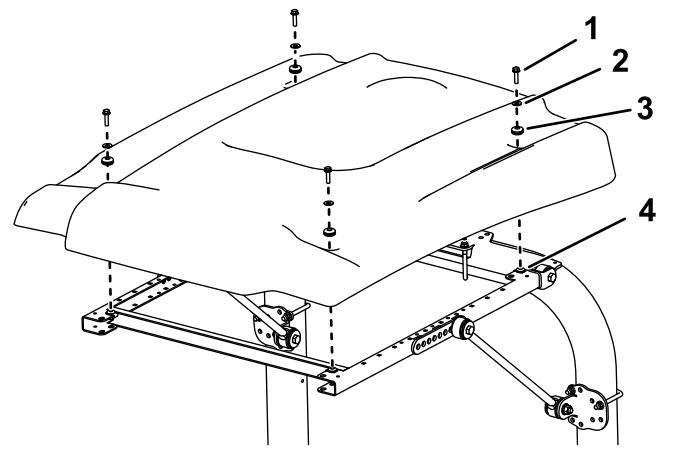
- | | |
|-------------------------------------|--|
| 1. Flangemøtrik ($\frac{1}{2}$ ") | 5. Bolt ($\frac{1}{2}$ " x $2\frac{3}{4}$ ") |
| 2. Monteringshul | 6. Afstiverbeslag |
| 3. Afstiver | 7. Bolt ($\frac{1}{2}$ " x $2\frac{1}{2}$ ") |
| 4. Spændeskive ($\frac{1}{2}$ ") | |

g267174

6. Fastgør løst et afstiversbeslag på hver afstiver med en bolt ($\frac{1}{2}$ " x $2\frac{1}{2}$ "), en spændeskive ($\frac{1}{2}$ ") og en flangemøtrik ($\frac{1}{2}$ ") som vist i [Figur 45](#).
7. Flyt afstiverbeslagene op eller ned på de lodrette styrtbøjlestivere, indtil solskærmens ramme er på niveau med jorden, og tilspænd derefter bøjleskruens flangemøtrikker, så monteringsbeslagene fastgøres til stiverne.

Bemærk: Brug et vaterpas for at sikre, at rammen er på niveau med jorden.

8. Tilspænd alle resterende flangemøtrikker som følger:
- Tilspænd flangemøtrikkerne ($\frac{3}{8}$ ") med et moment på 41-55 Nm.
 - Tilspænd flangemøtrikkerne ($\frac{1}{2}$ ") med et moment på 113-141 Nm.
9. Når du justerer monteringshullerne, skal du anbringe solskærmen på rammen som vist i [Figur 46](#).



g245151

Figur 46

- | | |
|--|-----------------|
| 1. Flangehovedbolt ($\frac{5}{16}$ x $1\frac{1}{4}$ tommer) | 3. Krans |
| 2. Lille spændeskive | 4. Klemmemøtrik |

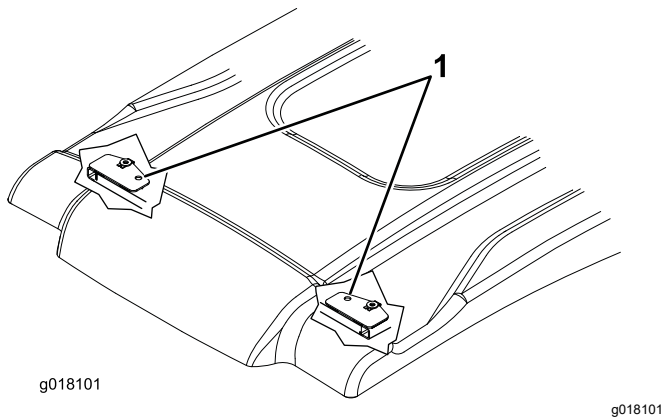
10. Monter hvert hjørne af solskærmen løst på rammen med en flangehovedbolt ($\frac{5}{16}$ " x $1\frac{1}{4}$ "), en lille spændeskive og en krans ([Figur 46](#)).
11. Tilspænd solskærmens monteringsbolte med et moment på 5 til 6 N·m.

Vigtigt: Overspænd ikke monteringsboltene, da solskærmen kan slå revner.

Betjening

Transport af maskinen

Når maskinen transporteres, skal du bruge de to huller foran på solskærmens ramme (under solskærmen) til at binde solskærmen til et sikkert sted på maskinen og forhindre den i at blive løftet af vinden (Figur 47).



Figur 47

1. Bindehuller

Vedligeholdelse

Kontrol og stramning af holdere

Kontroller og stram monteringsholderne efter 8 timers drift. Kontroller og tilspænd holderne med jævne mellemrum.

Rengøring af solskærmen

Vask med en mild sæbe eller et rengøringsmiddel med dine bare hænder, en blød klud eller svamp for at fjerne fasttørret snavs og andre fremmede partikler.

Bemærk: Brug af visse rensmidler eller klude kan ridse eller nedbryde solskærmens overflade. Afprøv rensmidlet eller kluden på et ubetydeligt område.

Bemærkninger:

Inkorporeringserklæring

The Toro Company, 8111 Lyndale Ave. South, Bloomington, MN, USA erklærer, at de(n) følgende enhed(er) overholder de anførte direktiver, når de(n) monteres i henhold til den medfølgende vejledning på visse Toro-modeller, som angivet i de relevante overensstemmelseserklæringer.

Modelnr.	Serienr.	Produktbeskrivelse	Fakturabeskrivelse	Generel beskrivelse	Direktiv
30669	—	Hvid universalsolskærm, Groundsmaster- eller Reelmaster-traktionsenheder eller Multi Pro 1750 -plænesprøjte	UNIVERSAL SUNSHADE - WHITE	Solskærm	2006/42/EF
30671	—	Rød universalsolskærm, Groundsmaster- eller Reelmaster-traktionsenheder eller Multi Pro 1750 -plænesprøjte	UNIVERSAL SUNSHADE - RED	Solskærm	2006/42/EF

Relevant teknisk dokumentation er blevet udarbejdet som krævet iht. del B i bilag VII til direktiv 2006/42/EF.

Vi vil som svar på anmodninger fra nationale myndigheder fremsende relevant information om dette delvist komplette maskineri. Informationerne bliver fremsendt elektronisk.

Dette maskineri må ikke idriftsættes, før det er inkorporeret i godkendte Toro-modeller som angivet i den tilknyttede overensstemmelseserklæring og iht. alle vejledninger, hvorved det kan erklæres at overholde alle relevante direktiver.

Certificeret:



Tom Langworthy
Teknisk direktør
8111 Lyndale Ave. South
Bloomington, MN 55420, USA
Marts 1, 2024

Bemyndiget repræsentant:

Marcel Dutrieux
Manager European Product Integrity
Toro Europe NV
Nijverheidsstraat 5
2260 Oevel
Belgium

UK Declaration of Incorporation

The Toro Company, 8111 Lyndale Ave. South, Bloomington, MN, USA erklærer, at de(n) følgende enhed(er) overholder de anførte direktiver, når de(n) monteres i henhold til den medfølgende vejledning på visse Toro-modeller, som angivet i de relevante overensstemmelseserklæringer.

Modelnr.	Serienr.	Produktbeskrivelse	Fakturabeskrivelse	Generel beskrivelse	Direktiv
30669	—	Hvid universalsolskærm, Groundsmaster- eller Reelmaster-traktionsenheder eller Multi Pro 1750 -plænesprøjte	UNIVERSAL SUNSHADE - WHITE	Solskærm	S.I. 2008 nr. 1597 (maskinsikkerhed)
30671	—	Rød universalsolskærm, Groundsmaster- eller Reelmaster-traktionsenheder eller Multi Pro 1750 -plænesprøjte	UNIVERSAL SUNSHADE - RED	Solskærm	S.I. 2008 nr. 1597 (maskinsikkerhed)

Relevant teknisk dokumentation er blevet udarbejdet som krævet i henhold til Skema 10 i S.I. 2008 nr. 1597.

Vi vil som svar på anmodninger fra nationale myndigheder fremsende relevant information om dette delvist komplette maskineri. Informationerne bliver fremsendt elektronisk.

Dette maskineri må ikke idriftsættes, før det er inkorporeret i godkendte Toro-modeller som angivet i den tilknyttede overensstemmelseserklæring og iht. alle vejledninger, hvorved det kan erklæres at overholde alle relevante direktiver.

This declaration has been issued under the sole responsibility of the manufacturer.
The object of the declaration is in conformity with relevant UK legislation.



Tom Langworthy
Teknisk direktør
8111 Lyndale Ave. South
Bloomington, MN 55420, USA
Marts 1, 2024

Bemyndiget repræsentant:

Marcel Dutrieux
Manager European Product Integrity
Toro U.K. Limited
Spellbrook Lane West
Bishop's Stortford
CM23 4BU
United Kingdom