



**Count on it.**

オペレーターズマニュアル

# Groundsmaster® 3500-D ロータリーモア

モデル番号 30807—シリアル番号 400000000 以上

モデル番号 30839—シリアル番号 400000000 以上



この製品は、関連するEU規制に適合しています。詳細については、DOC シート規格適合証明書をご覧ください。

カリフォルニア州の森林地帯・灌木地帯・草地などでこの機械を使用する場合には、エンジンに同州公共資源法第4442章に規定される正常に機能するスパークアレスタが装着されていること、エンジンに対して森林等の火災防止措置をほどこされていることが義務づけられており、これを満たさない機械は、第4442章または4443章違反となります。

エンジンの保守整備のため、および米国環境保護局EPA並びにカリフォルニア州排ガス規制に関連してエンジンマニュアルを同梱しております。エンジンマニュアルはエンジンのメーカーから入手することができます。

## ▲ 警告

### カリフォルニア州 第65号決議による警告

カリフォルニア州では、ディーゼルエンジンの排気には発癌性や先天性異常などの原因となる物質が含まれているとされております。

バッテリーやバッテリー関連製品には鉛が含まれており、カリフォルニア州では発ガン性や先天性異常を引き起こす物質とされております。取り扱い後は手をよく洗ってください。

米国カリフォルニア州では、この製品を使用した場合、ガンや先天性異常などを誘発する物質に触れる可能性があるとしてされております。

ビスにおたずねください。お問い合わせの際には、必ず製品のモデル番号とシリアル番号をお知らせください。図1にモデル番号とシリアル番号を刻印した銘板の取り付け位置を示します。いまのうちに番号をメモしておきましょう。

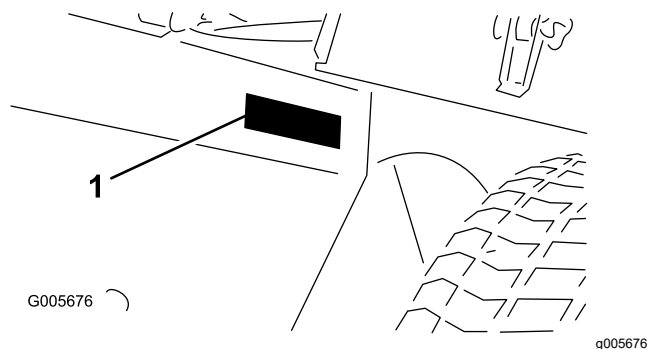


図 1

1. 銘板取り付け位置

モデル番号 \_\_\_\_\_

シリアル番号 \_\_\_\_\_

この説明書では、危険についての注意を促すための警告記号図2を使用しております。これらは死亡事故を含む重大な人身事故を防止するための注意ですから、必ずお守りください。



図 2

1. 危険警告記号

この他に2つの言葉で注意を促しています。**重要**は製品の構造などについての注意点を、**注**はその他の注意点を表しています。

## はじめに

この機械は回転刃を使用するロータリー式乗用芝刈り機であり、そのような業務に従事するプロのオペレータが運転操作することを前提として製造されています。この製品は、集約的で高度な管理を受けているゴルフ場やスポーツフィールド、商用目的で使用される芝生に対する刈り込み管理を行うことを主たる目的として製造されております。本機は、雑草地や道路わきの草刈り、農業用地における刈り取りなどを目的とした機械ではありません。

この説明書を読んで製品の運転方法や整備方法を十分に理解し、他人に迷惑の掛からない、適切で安全な方法でご使用ください。この製品を適切かつ安全に使用するのをお客様の責任です。

製品・アクセサリに関する情報、代理店についての情報、お買い上げ製品の登録などを行っていただくことができます [www.Toro.com](http://www.Toro.com)

整備について、また純正部品についてなど、分からないことはお気軽に弊社代理店またはカスタマーサー

# 目次

安全について	4
安全に関する一般的な注意	4
安全ラベルと指示ラベル	5
組み立て	11
1 バッテリーを充電し機体に取り付ける	12
2 傾斜計を点検する	13
3 CE用ステッカーを貼り付ける	13
4 フードラッチを取り付ける	13
5 排気管ガードを取り付ける	15
6 昇降アームを調整する	16
7 キャリアフレームを調整する	17
8 刈り高の調整	17
9 ローラスクレーパーを調整する	18
10 マルチングバッフルを取り付ける	19
11 マニュアルを読みトレーニング資料を見る	19
製品の概要	20
各部の名称と操作	20
仕様	23
アタッチメントとアクセサリ	24
運転の前に	25
運転前の安全確認	25
燃料を補給する	25
エンジンオイルの量を点検する	26
冷却システムを点検する	26
油圧システムを点検する	26
ブレードの選択	26
アクセサリの選択	27
安全インタロックシステムの動作を確認する	27
運転中に	27
運転中の安全確認	27
エンジンの始動と停止	29
スタンダードコントロールモジュール SCM	29
ヒント	32
運転終了後に	33
運転終了後の安全確認	33
トレーラへの積み込み	33
ロープ掛けのポイント	33
緊急時の牽引移動	34
保守	35
推奨される定期整備作業	35
始業点検表	36
定期整備ステッカー	37
整備前に行う作業	37
保守作業開始前の安全確認	37
整備作業のための準備	38
フードの外しかた	38
デッキ整備用ラッチの使い方	38
潤滑	39
ベアリングとブッシュのグリスアップ	39
エンジンの整備	41
エンジンの安全事項	41
エアクリーナの整備	41

エンジンオイルについて	43
燃料系統の整備	44
燃料タンクの内部清掃	44
ウォーターセパレータの整備	44
燃料系統からのエア抜き	45
インジェクタからのエア抜き	45
電気系統の整備	46
電気系統に関する安全確保	46
バッテリーの整備	46
ヒューズの整備	46
走行系統の整備	47
タイヤ空気圧を点検する	47
ホイールナットのトルクを点検する	47
走行ドライブのニュートラル調整	47
冷却系統の整備	48
冷却系統に関する安全確保	48
冷却システムを点検する	48
冷却系統の清掃	48
冷却系統内部の通水洗浄	49
ブレーキの整備	49
駐車ブレーキの調整	49
ベルトの整備	50
エンジンベルトの整備	50
制御系統の整備	51
スロットルの調整	51
油圧系統の整備	51
油圧系統に関する安全確保	51
油圧システムを点検する	52
油圧オイルフィルタの交換	52
油圧オイルの交換	53
油圧ラインとホースの点検	53
芝刈りデッキの保守	54
刈り込みブレードについての安全事項	54
刈り込みデッキの取り外し	54
トラクションユニットへの刈り込みデッキの取り付け	54
ブレード回転面の管理	54
ブレードの整備	55
前ローラの整備	57
保管	58
バッテリーの保管	58
シーズン終了後の格納準備	58

# 安全について

## 安全に関する一般的な注意

この機械は手足を切断したり物をはね飛ばしたりする能力があります。重大な人身事故を防ぐため、すべての注意事項を厳守してください。

この機械は本来の目的から外れた使用をすると運転者本人や周囲の人間に危険な場合があります。

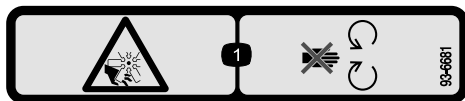
- エンジンを始動する前に必ずこのオペレーターズマニュアルをお読みになり内容をよく理解してください
- 機械の可動部の近くには絶対に手足を近づけないでください。
- ガードなどの安全保護機器が正しく取り付けられていない時は、運転しないでください。
- 排出口の近くに手足などを近づけないでください。作業中は人や動物を十分に遠ざけてください。
- 作業場所に子供を近づけないでください。子供に運転させないでください。
- 整備、燃料補給、詰まりの解除作業などを行う前には、必ずエンジンを停止させてください。

間違った使い方や整備不良は人身事故などの原因となります。事故を防止するため、以下に示す安全上の注意や安全注意標識のついている遵守事項は必ずお守りください。「注意」、「警告」、および「危険」の記号は、人身の安全に関わる注意事項を示しています。これらの注意を怠ると死亡事故などの重大な人身事故が発生する恐れがあります。

# 安全ラベルと指示ラベル



危険な部分の近くには、見やすい位置に安全ラベルや指示ラベルを貼付しています。破損したりはがれたりした場合は新しいラベルを貼付してください。



93-6681

decal93-6681

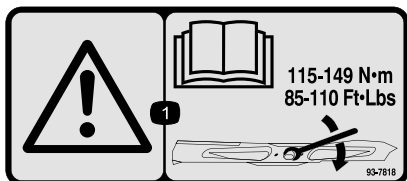
1. ファンによる手足の切断の危険 可動部に近づかないこと。



93-7276

decal93-7276

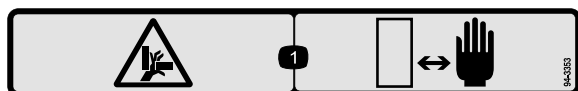
1. 爆発危険保護メガネを着用すること。
2. 劇薬危険皮膚に付いたら真水で洗ってから救急手当て。
3. 火災の危険火気厳禁・禁煙厳守のこと。
4. 毒物危険子供の手の届くところに保管しないこと



93-7818

decal93-7818

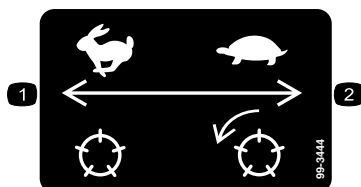
1. 警告 オペレーターズマニュアルに従って、ブレードボルト/ナットを 115-149 N·m / 11.8-15.2 kg.m = 85-110 ft-lb にトルク締めすること。



94-3353

decal94-3353

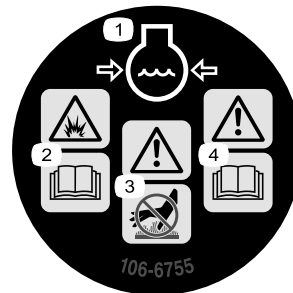
1. 手を押しつぶされる危険手を近づけないこと。



99-3444

decal99-3444

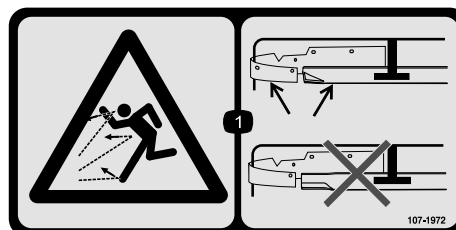
1. 移動走行速度高速
2. 刈り込み速度低速



106-6755

decal106-6755

1. 冷却液の噴出に注意。
2. 爆発の危険オペレーターズマニュアルを読むこと。
3. 警告高温部に触れないこと。
4. 警告 オペレーターズマニュアルを読むこと。



107-1972

decal107-1972

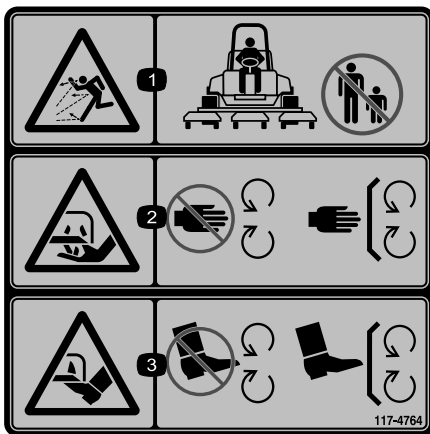
1. 物が飛び出す危険 マルチングバッフルを取り付けて使用するときにはハイリフトブレードを使用しないで通常のブレードを使用すること。



117-3270

decal117-3270

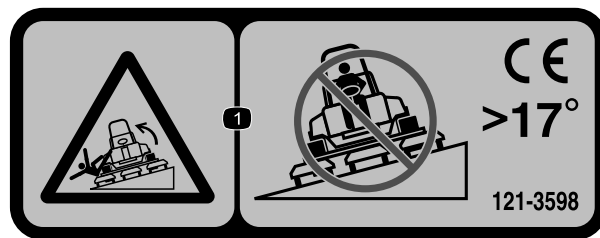
1. 警告 表面が熱い。触れないこと。
2. ベルトに巻き込まれて大けがをする危険可動部に近づかないこと 使用時にはすべての安全カバー類を正しく取り付けておくこと。



117-4764

decal117-4764

1. 異物が飛び出す危険人を近づけないこと。
2. 刈り込み刃で手や指を切断する危険 可動部に近づかないこと。すべてのガード類を正しく取り付け使用すること。
3. 刈り込み刃で足を切断する危険 可動部に近づかないこと。すべてのガード類を正しく取り付け使用すること。

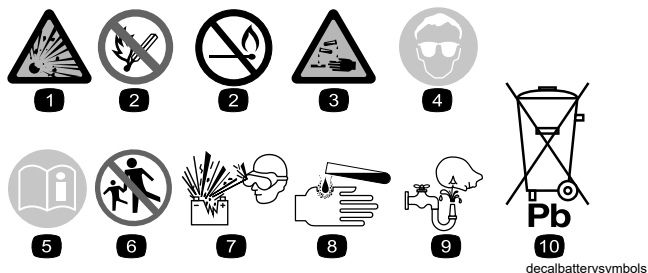


decal121-3598

121-3598

**注** この機械は、業界で推奨される最大傾斜角度を用いた前後方向および左右方向の標準安定試験に合格しており、使用を認められる法面の最大角度がデカルに記載されています。斜面で運転する場合の条件や注意点について、また、特殊な天候や場所条件のもとでこの機械を使用することができるかどうかを判断する方法について、オペレーターズマニュアルで確認してください。同じ斜面上であっても、地表面の条件が変われば運転条件が変わります。斜面では可能なかぎりカッティングユニットを地表面まで下げておいてください。斜面上でカッティングユニットを上昇させると機体が不安定になる恐れがあります。

1. 転倒の危険傾斜が17°を超える斜面を横切らないこと。

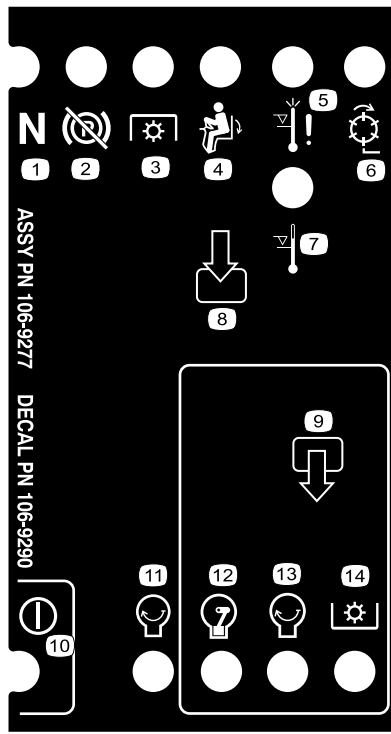


decalbatterysymbols

### バッテリーに関する注意標識

全てがついていない場合もあります。

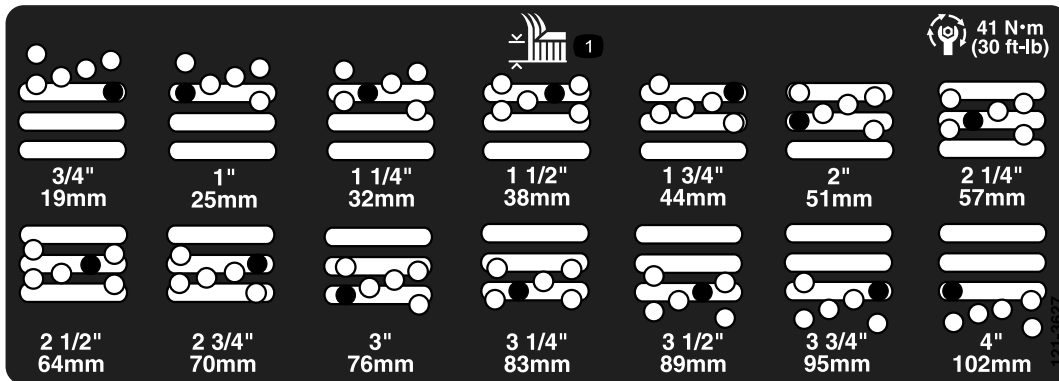
- |                       |                                   |
|-----------------------|-----------------------------------|
| 1. 爆発の危険              | 6. バッテリーに人を近づけないこと。               |
| 2. 火気厳禁、禁煙厳守のこと       | 7. 保護メガネ等着用のごと爆発性ガスにつき失明等の危険あり。   |
| 3. 劇薬につき火傷の危険あり       | 8. バッテリー液で失明や火傷の危険あり。             |
| 4. 保護メガネ等着用のごと。       | 9. 液が目に入ったら直ちに真水で洗眼し医師の手当てを受けること。 |
| 5. オペレーターズマニュアルを読むこと。 | 10. 鉛含有普通ゴミとして投棄禁止。               |



decal106-9290

**106-9290**

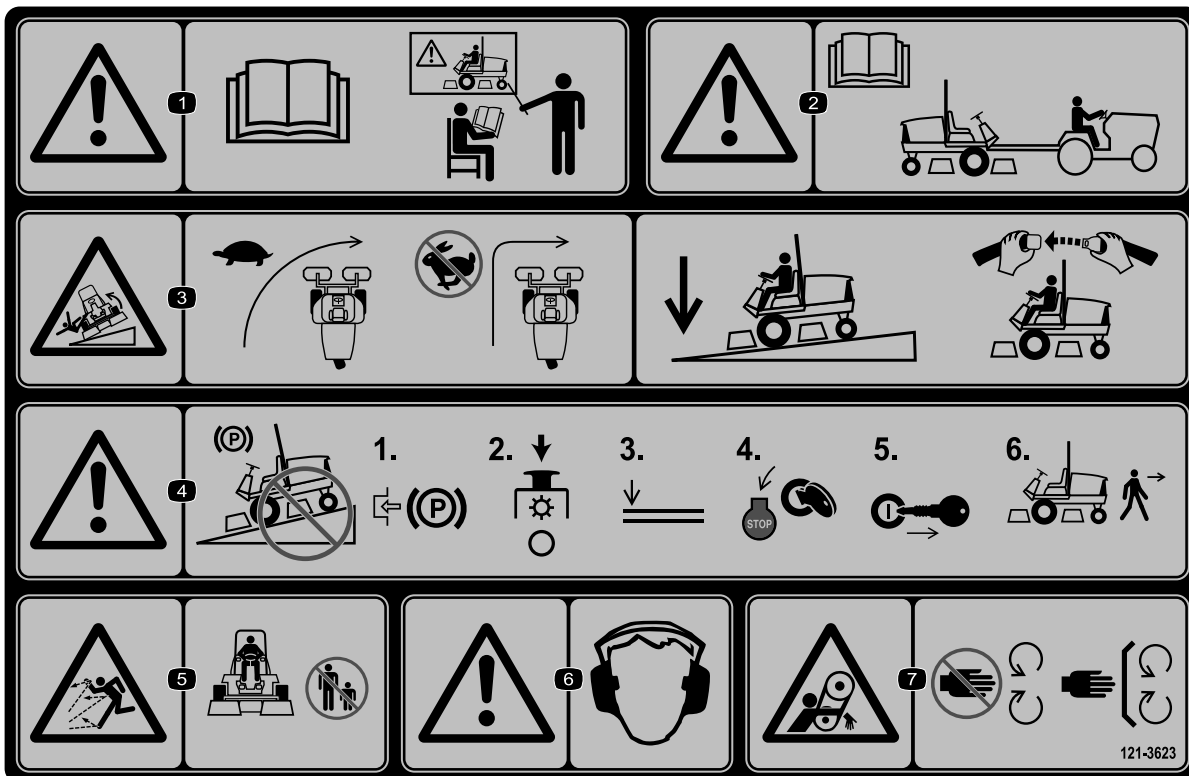
- |                     |               |              |         |
|---------------------|---------------|--------------|---------|
| 1. 入力               | 5. 着席         | 9. 出力        | 13. 始動  |
| 2. 作動していない          | 6. PTO        | 10. PTO      | 14. パワー |
| 3. オーバーヒートによるエンジン停止 | 7. 駐車ブレーキ OFF | 11. 始動       |         |
| 4. オーバーヒート警告        | 8. ニュートラル     | 12. 通電で始動ETR |         |



decal121-3627

**121-3627**

- 刈高設定



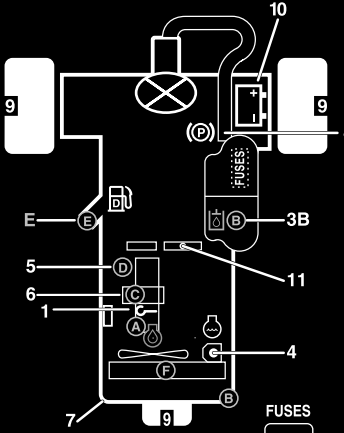
121-3623

decal121-3623

1. 警告 オペレーターズマニュアルを読むこと 必ず講習を受けてから運転すること。
2. 警告 このマシンの牽引を行う前に、オペレーターズマニュアルを読むこと。
3. 転倒の危険 旋回する時は速度を落とすこと下り坂では必ずカッティングユニットを下げ、シートベルトを着用すること。
4. 警告 斜面に駐車しないこと 平らな場所で、駐車ブレーキを掛け、カッティングユニットを停止させ、アタッチメントを下降させ、エンジンを停止させ、マシンから離れる場合にはキーを抜き取ること。
5. 異物が飛び出す危険 人を近づけないこと。
6. 警告 聴覚保護具を着用のこと。
7. 巻き込まれる危険 可動部に近づかないこと。すべてのガード類を正しく取り付けて使用すること。



## GROUNDMASTER 3500-D QUICK REFERENCE AID



**CHECK/SERVICE (DAILY)**

1. OIL LEVEL, ENGINE
2. ENGINE OIL DRAIN (3/4" OR 19mm SOCKET)
3. OIL LEVEL HYDRAULIC TANK
4. COOLANT LEVEL, RADIATOR
5. FUEL/WATER SEPARATOR
6. AIR CLEANER

7. RADIATOR SCREEN
8. PARKING BRAKE
9. TIRE PRESSURE (14-18 psi)
10. BATTERY
11. BELTS (FAN, ALTERNATOR, HYDRAULIC PUMP)

GREASING - SEE OPERATOR'S MANUAL

**FUSES**

MAIN <b>15A</b>
MAX <b>15A</b> OPTIONAL LIGHT
SYSTEM <b>10A</b> Gauges, SCMP10
<b>2A</b> SCM
START <b>10A</b>

**FLUID SPECIFICATIONS/CHANGE INTERVALS**

SEE OPERATOR'S MANUAL FOR INITIAL CHANGES.	FLUID TYPE	CAPACITY	CHANGE INTERVAL		FILTER PART NO.
			FLUID	FILTER	
A. ENGINE OIL	SAE 15W-40 CH-4	4.0 QTS.*	150 HRS.	150 HRS.	104-5167
B. HYD. CIRCUIT OIL	ISO VG 46/68	6 GAL.*	400 HRS.	200 HRS.	86-3010
C. AIR CLEANER				200 HRS.	108-3810
D. WATER SEPARATOR				400 HRS.	110-9049
E. FUEL TANK	NO. 2-DIESEL	11 GALS.	DRAIN AND FLUSH, 2 YRS.		
F. COOLANT	50/50 ETHYLENE GLYCOL/WATER	6 QTS.	DRAIN AND FLUSH, 2 YRS.		

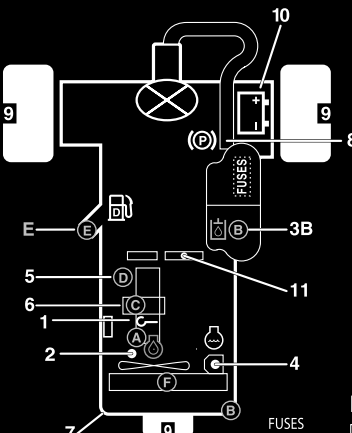
\*INCLUDING FILTER

117-5103

**117-5103**  
(モデル 30839)

decal117-5103

## GROUNDMASTER 3500-D QUICK REFERENCE AID



**CHECK/SERVICE (DAILY)**

1. OIL LEVEL, ENGINE
2. ENGINE OIL DRAIN (3/4" OR 19mm SOCKET)
3. OIL LEVEL HYDRAULIC TANK
4. COOLANT LEVEL, RADIATOR
5. FUEL/WATER SEPARATOR
6. AIR CLEANER

7. RADIATOR SCREEN
8. PARKING BRAKE
9. TIRE PRESSURE (14-18 psi)
10. BATTERY
11. BELTS (FAN, ALTERNATOR, HYDRAULIC PUMP)

GREASING - SEE OPERATOR'S MANUAL

**FUSES**

MAIN <b>15A</b>	3
MAX <b>15A</b> OPTIONAL LIGHT	4
SYSTEM <b>10A</b> Gauges, SCMP10	5
<b>2A</b> SCM	2
START <b>10A</b>	6

**FLUID SPECIFICATIONS/CHANGE INTERVALS**

SEE OPERATOR'S MANUAL FOR INITIAL CHANGES.	FLUID TYPE	CAPACITY	CHANGE INTERVAL		FILTER PART NO.
			FLUID	FILTER	
A. ENGINE OIL	SAE 15W-40 CH-4	4.0 QTS.*	150 HRS.	150 HRS.	108-3841
B. HYD. CIRCUIT OIL	ISO VG 46/68	6 GAL.*	400 HRS.	200 HRS.	86-3010
C. AIR CLEANER				200 HRS.	108-3811
D. WATER SEPARATOR				400 HRS.	110-9049
E. FUEL TANK	NO. 2-DIESEL	11 GALS.	DRAIN AND FLUSH, 2 YRS.		
F. COOLANT	50/50 ETHYLENE GLYCOL/WATER	6 QTS.	DRAIN AND FLUSH, 2 YRS.		

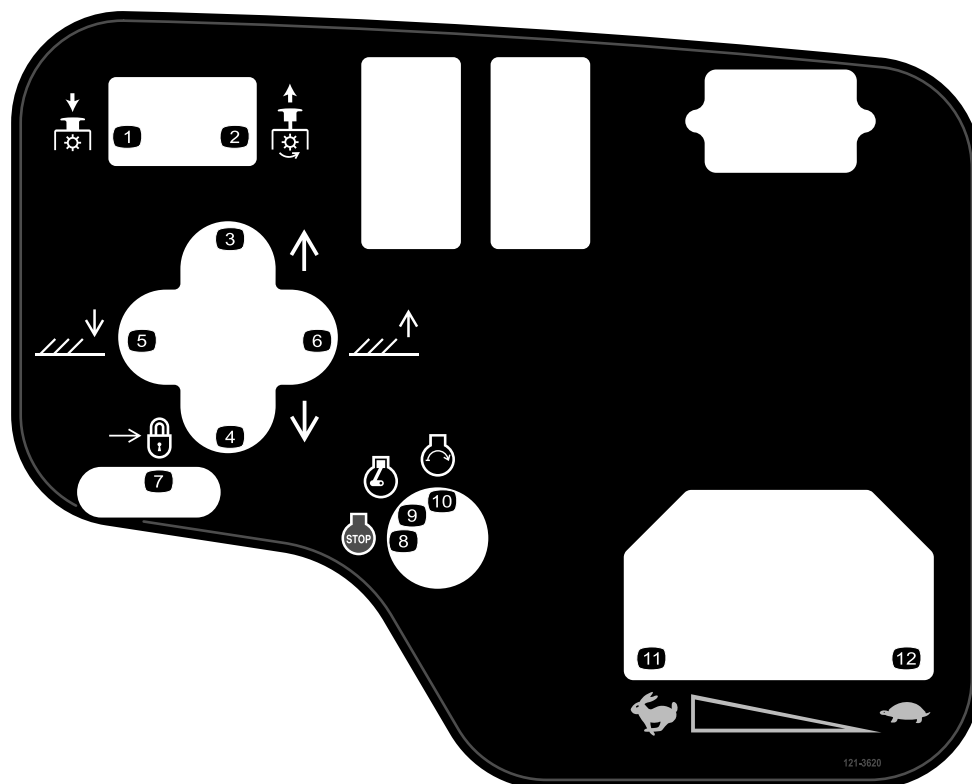
\*INCLUDING FILTER

121-3532

**121-3532**  
(モデル 30807)

decal121-3532

- |  |   |
|--|---|
| <ol style="list-style-type: none"> <li>1. オペレーターズマニュアルを読むこと。</li> <li>2. SCM: 2A</li> <li>3. メイン: 15A</li> </ol> | <ol style="list-style-type: none"> <li>4. ヘッドライトオプション: 15A</li> <li>5. 計器類: 10A</li> <li>6. エンジン始動 10A</li> </ol> |
|--|---|



decal121-3620

### 121-3620

- |                       |               |
|-----------------------|---------------|
| 1. PTO 切              | 7. ロック        |
| 2. PTO 入              | 8. エンジン停止     |
| 3. カuttingユニットを右へ移動   | 9. エンジン 作動    |
| 4. カuttingユニットを左へ移動   | 10. エンジン — 始動 |
| 5. カuttingユニットを下降させる。 | 11. 高速        |
| 6. カuttingユニット上昇。     | 12. 低速        |

# 組み立て

## 付属部品

すべての部品がそろっているか、下の表で確認してください。

手順	内容	数量	用途
1	必要なパーツはありません。	—	バッテリーに電解液を入れて充電し、機体に取り付けます。
2	傾斜計	1	傾斜計を点検します。
3	ステッカー 121-3598	1	必要に応じて CE ステッカーを貼り付けます。
4	ロックブラケット リベット ワッシャ ねじ ¼ x 2" ロックナット ¼"	1 2 1 1 1	フードラッチを取り付けるCE向けのみ
5	排気管ガード タップねじ	1 4	排気管ガードを取り付けるCE 規格の場合
6	必要なパーツはありません。	—	昇降アームを調整します。
7	必要なパーツはありません。	—	キャリアフレームを調整します。
8	必要なパーツはありません。	—	刈り高を調整します。
9	必要なパーツはありません。	—	ローラスクレーパオプションの調整
10	必要なパーツはありません。	—	マルチングバッフルオプションを取り付けます。
11	オペレーターズマニュアル エンジンマニュアル パーツカタログ オペレータのためのトレーニング資料 エンジンの保証書 規格適合認定書 デッキ取り付け要領書	1 1 1 1 1 1 1	実際に運転を始める前に、マニュアルを読みトレーニング資料をご覧になってください。余っている部品はアタッチメントの取り付けに使用します。

注 前後左右は運転位置からみた方向です。

# 1

## バッテリーを充電し機体に取り付ける

必要なパーツはありません。

### 手順

#### 警告

##### カリフォルニア州 第65号決議による警告

バッテリーの電極部や端子などの部分には鉛や鉛含有物質が含まれており、カリフォルニア州では、これらの物質が癌や先天性異常の原因となるとされている。  
取り扱い後は手を洗うこと。

注 バッテリーに液が入っていない場合には、比重 1.26 のバッテリー液を購入してバッテリーの各セルに入れてください。

#### 危険

電解液には硫酸が含まれており、触れると火傷を起こし、飲んだ場合には死亡する可能性がある。

- 電解液を飲まないこと。また、電解液を皮膚や目や衣服に付けないよう十分注意すること。安全ゴーグルとゴム手袋で目と手を保護すること。
- 皮膚に付いた場合にすぐに洗浄できるよう、必ず十分な量の真水を用意しておくこと。

1. バッテリーカバーを取り外す 図 3。

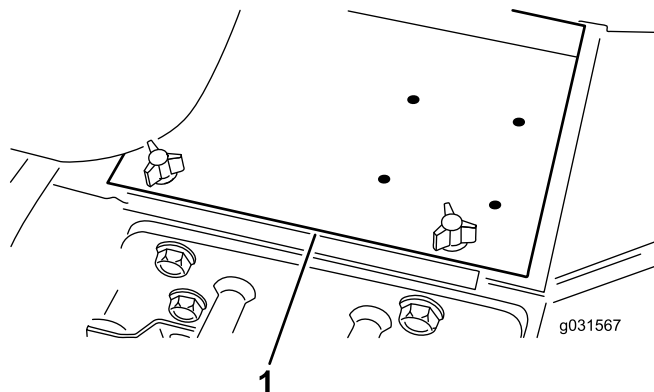


図 3

1. バッテリーカバー

2. バッテリーの各セルからキャップをはずし、上限までゆっくり液を満たす。
3. 各セルにキャップを取り付け、バッテリーを充電器に接続し、充電電流を 3-4 A にセットする。

注 3-4 A で 4-8 時間充電する。

#### 警告

充電中は爆発性のガスが発生する。

- バッテリーにタバコの火、火花などの火気を近づけないこと。
  - バッテリーの近くでは絶対に喫煙しない。
4. 充電が終わったらチャージャをコンセントから抜き、バッテリー端子からはずす。
  5. キャップを取る。
  6. 補給リングの高さまで、各セルにバッテリー液を補給する。

**重要** バッテリー液を入れすぎないようにしてください。バッテリー液があふれ出て他の部分に触れると激しい腐食を起こします。

7. キャップを取り付ける。
8. 赤いケーブルをバッテリーの端子に、黒いケーブルはバッテリーの端子にはめ、ボルトとナットで固定する 図 4。

注 プラス端子が電極に十分にはまり込んでいること、ケーブルの配線に無理がないことを確認してください。ケーブルとバッテリーカバーを接触させないこと。

#### 警告

バッテリー・ケーブルの接続ルートが不適切であるとケーブルがショートを起こして火花が発生する。それによって水素ガスが爆発を起こし人身事故に至る恐れがある。

- ケーブルを取り外す時は、必ずマイナス黒ケーブルを先に取り外し、その後にプラス赤ケーブルを外すこと。
- ケーブルを取り付ける時は、必ずプラス赤ケーブルから取り付け、それからマイナス黒ケーブルを取り付ける。

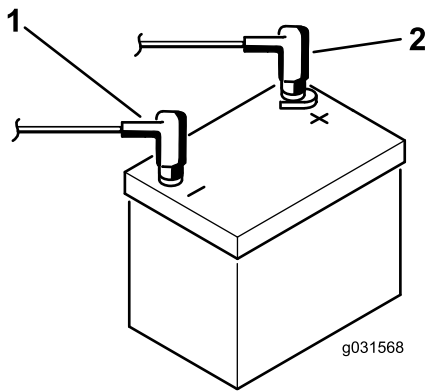


図 4

1. プラスバッテリーケーブル 2. マイナスケーブル

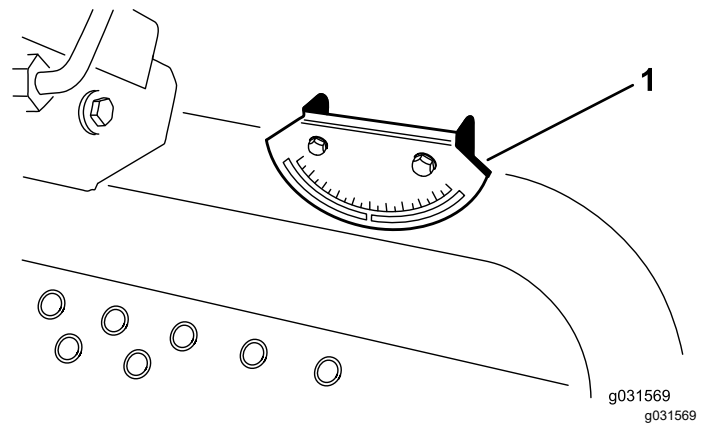


図 5

1. 傾斜計

**重要** バッテリーを機体から取り外した場合には、再取り付けに際して、必ず、クランプボルトの頭が下、ナットが上になるようにしてください。逆に取り付けると、カッピングユニットをシフトさせるときにボルトが油圧チューブに当たる可能性があります。

9. 腐食防止のために両方の端子部にワセリンGrafo 112X スキンオーバーグリス: P/N 505-47またはグリスを薄く塗る。
10. ショート防止のために端子にゴムキャップをかぶせる。
11. バッテリーカバーを取り付ける。

3. 携帯傾斜計で°の読みが出ない場合には、駐車場所を変えて、読みが°になるように駐車し直す。

**注** この状態で、機体に装着されている傾斜計の読みが 0°でなければいけない。

4. 機体に装着されている傾斜計の読みが 0°でない場合には、機体の傾斜計の取り付けねじ2本をゆるめて 0°の読みが出る位置に調整し、ねじを締め調整を固定する。

## 2

### 傾斜計を点検する

この作業に必要なパーツ

1	傾斜計
---	-----

#### 手順

1. 凹凸のない水平な場所に駐車する。
2. 機体のクロスビーム燃料タンク脇に携帯式の斜面計付属品を置いて、機体が水平になっていることを確認する 図 5。

**注** 運転席から見て、機体に装着されている傾斜計の読みが 0°であれば問題ない。

## 3

### CE用ステッカーを貼り付ける

この作業に必要なパーツ

1	ステッカー 121-3598
---	----------------

#### 手順

本機を CE 地域内で使用する場合には、英語のステッカーの上から CE 用のステッカーを貼り付けてください。

# 4

## フードラッチを取り付ける

### CE 適合の場合

#### この作業に必要なパーツ

1	ロックブラケット
2	リベット
1	ワッシャ
1	ねじ $\frac{1}{4}$ x 2"
1	ロックナット $\frac{1}{4}$ "

#### 手順

1. フードラッチブラケットからフードラッチを外す。
2. フードラッチブラケットをフードに固定しているリベット2本を外す [図 6](#)。

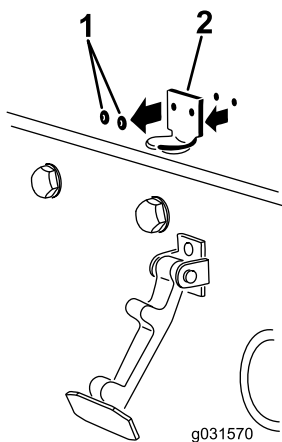


図 6

1. リベット
2. フードラッチブラケット

3. フードからフードラッチブラケットを外す。
4. ロックブラケットとフードラッチブラケットの穴を整列させてフードにセットする [図 7](#)。

**注** ロックブラケットをフード側にフードに当てて取り付けます。

**注** ロックブラケットアームについているボルトとナットは外さないでください。

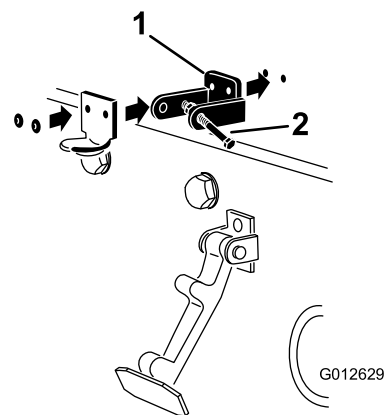


図 7

1. ロックブラケット
2. ボルトとナット

5. フードの内側にある穴に、ワッシャを整列させる。
6. ブラケットとワッシャをフードにリベットで固定する [図 7](#)。
7. フードラッチブラケットにフックをかける [図 8](#)。

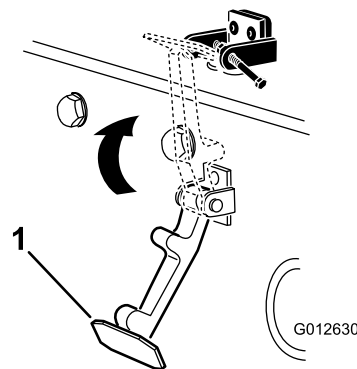


図 8

1. フードラッチ

8. フードロックブラケットのもう一つのアームにボルトを差し込んでラッチをロックする [図 9](#)。

**注** ボルトをしっかりと締め付けるが、ナットは締め付けない。

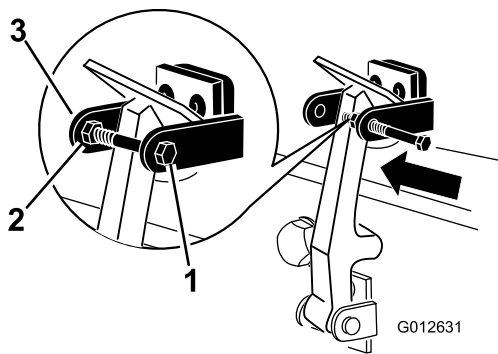
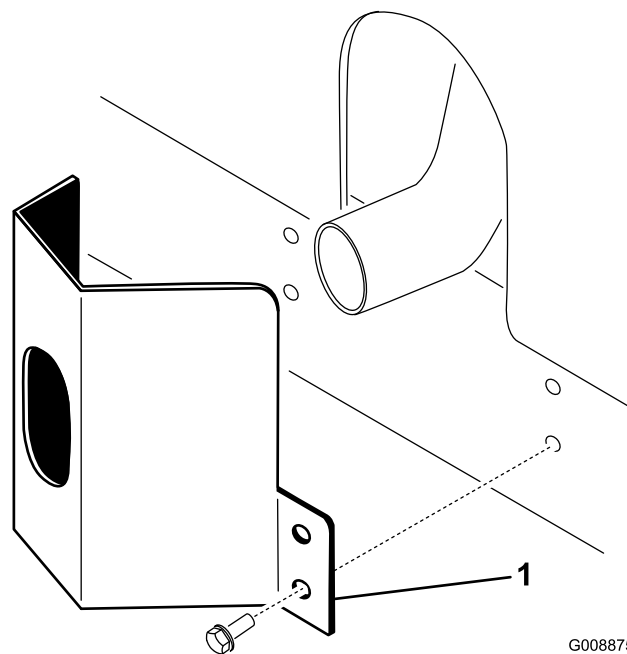


図 9

g012631

1. ボルト
2. ナット
3. フードロックブラケットの  
アーム



G008875  
g008875

図 10

1. 排気管ガード
2. タップねじ本で固定する [図 10](#)。

# 5

## 排気管ガードを取り付ける

### CE モデルのみ

#### この作業に必要なパーツ

1	排気管ガード
4	タップねじ

#### 手順

1. フレームについている取り付け穴に合わせてマフラー部にガードを取り付ける [図 10](#)。

# 6

## 昇降アームを調整する

必要なパーツはありません。

### 手順

1. エンジンを始動し、昇降アームを上昇させて、各昇降アームとフロアプレートブラケットとの距離が、[図 11](#)のように58mm になっていることを確認する。

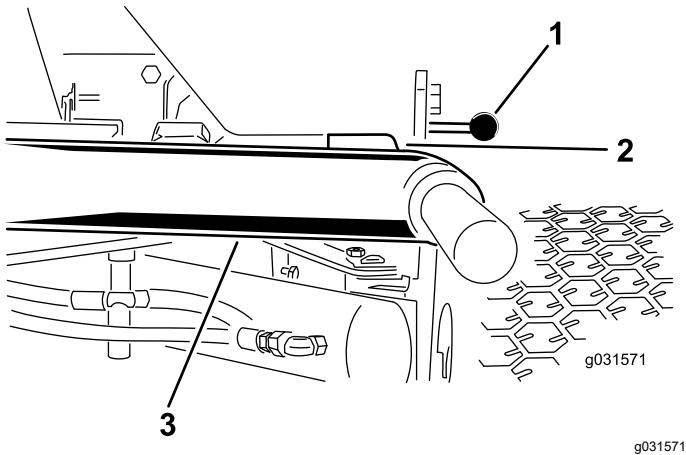


図 11

図はカッティングユニットを外した状態です。

1. フロアプレートブラケット
2. すきま
3. 昇降アーム

このすき間が基準通りでない場合には、以下の手順で調整する

- A. ストップボルトを戻す [図 12](#)。

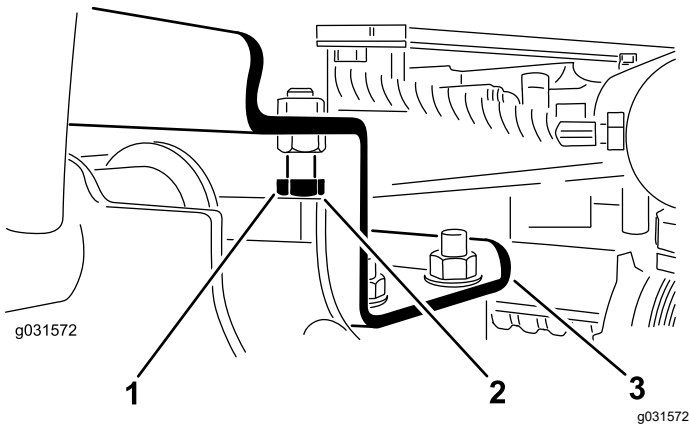


図 12

1. ストップボルト
2. すきま
3. 昇降アーム

- B. シリンダについているジャムナットを戻す [図 13](#)。

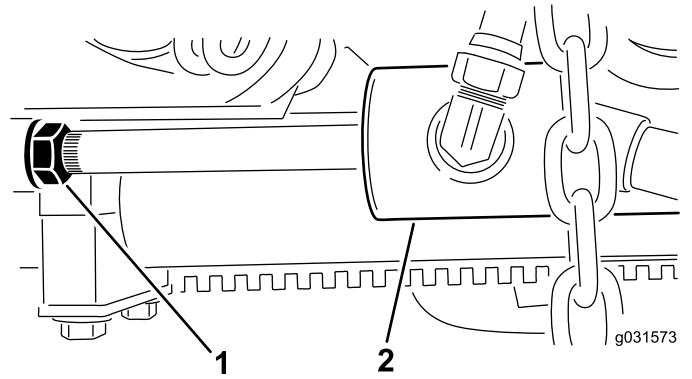


図 13

1. ジャム・ナット
2. 前シリンダ

- C. ロッドの端部からピンを外し、クレビスを回転させる。

- D. 調整が終わったらピンを取り付けて隙間の大きさを確認し、

**注** 必要に応じて再調整する。

- E. クレビスのジャムナットを締める。

2. 各昇降アームとストップボルトとの隙間が、[図 12](#)のように 0.131.02mmの間にあるかどうか点検する。

**注** この範囲になければストップボルトで隙間を調整する。

3. エンジンを始動し、昇降アームを上昇させて、後カッティングユニット上部にあるウェアのウェアストラップとバンバーストラップとの間のすき間が、0.512.54mm になっていることを確認する [図 14](#)。

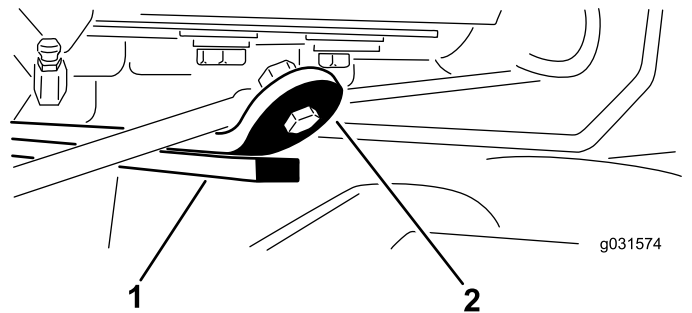


図 14

1. ウェアバー
2. バンバーストラップ

このすき間が基準通りでない場合には、以下の手順で後シリンダを調整する

**注** 移動走行中に後昇降アームが「ガタつく」ようであれば隙間を小さくしてください。

- A. カッティングユニットを降下させ、シリンダについているジャムナットを戻す [図 15](#)。



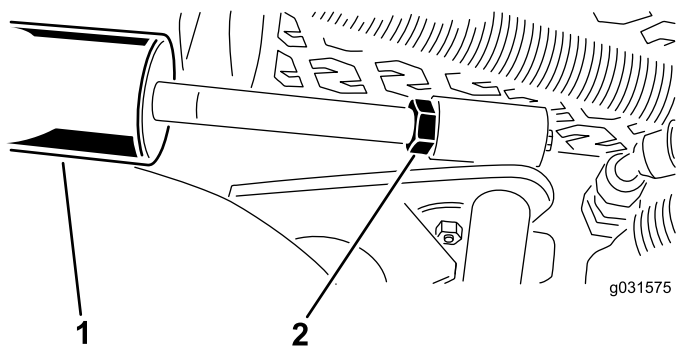


図 15

1. 後シリンダ                      2. 調整ナット

- B. ジャムナットを戻すには、シリンダロッドのナットに近い方の部分をウェストプライヤで握ってロッドを回す。
- C. 調整ができたならカッティングユニットを上昇させて隙間を点検し、

**注** 必要に応じて再調整する。

- D. クレビスのジャムナットを締める。

**重要** 前ストップや後ウェアバーに隙間がないと昇降アームが破損する場合があります。

# 7

## キャリアフレームを調整する

必要なパーツはありません。

### 前カッティングデッキを調整する

前カッティングデッキと後カッティングデッキではアームへの取り付け位置が異なります。前カッティングデッキには2ヶ所の取り付け位置があり、刈り高とデッキに必要な回転角度によって取り付け位置を選びます。

1. 刈り高を 20-76 mm にセットする場合には、前キャリアフレームを下側の穴に取り付けます 図 16。

**注** カッティングデッキをこの位置に取り付けておくと、急な上りマウンド状の地形に対してデッキがより高く移動することができます。ただし、小さなマウンドの頂上部を乗り越えるときの、チェンバとキャリアとの間の隙間は小さくなります。

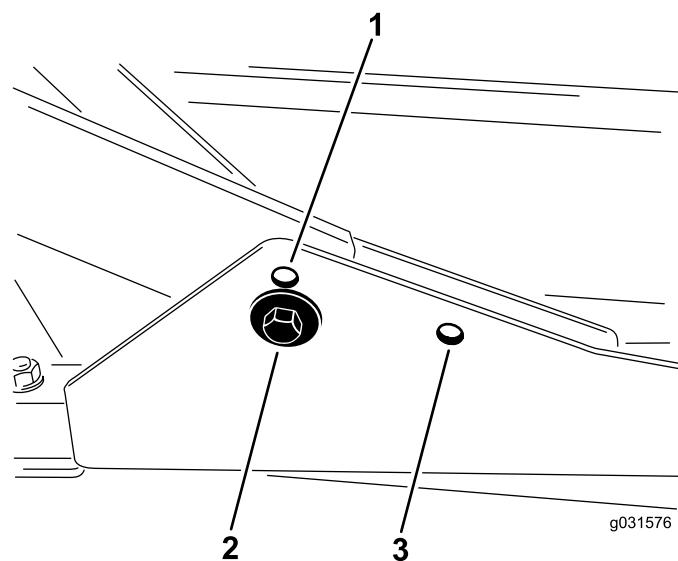


図 16

1. 前上側取り付け穴                      3. 後デッキ用取り付け穴  
2. 前下側取り付け穴

2. 刈り高を 63-100 mm にセットする場合には、前キャリアフレームを上側の穴に取り付けます 図 16。

**注** これにより、チェンバとキャリアとの間の隙間は大きくなりますが、上方への移動距離は小さくなります。

## 後ろのカッティングデッキの調整

前カッティングデッキと後カッティングデッキではアームへの取り付け位置が異なります。後カッティングデッキの取り付け位置は一箇所のみで、フレーム下のサイドワインダーに整列させて取り付けます。

後カッティングデッキは、刈り高に関係なく後側の取り付け穴を使って取り付けます 図 16。

# 8

## 刈り高の調整

必要なパーツはありません。

### 手順

**重要** この刈り込みデッキは、リール式のカッティングユニットよりも、実際の刈り高が 6 mm 程度低くなる場合があります。したがって、リールモアと同じ刈り高で刈り込みたい場合には、リール式ユニットよりも刈り高を 6 mm 程度高く設定することが必要になる場合があります。

**重要** 後カッティングユニットに作業を行う場合には、マシンからカッティングユニットを外してください。サイドワインダー Sidewinder® を装備している場合には、カッティ

ングデッキを右側にスライドさせ、後カッティングデッキを外し、機体の右側に引き出すのが最も簡単です。

1. 平らな固い床の上にカッティングデッキを降ろし、エンジンを停止、キーを抜き取る。
2. 図 17 のように、各刈り高ブラケットを刈り高プレート前と右と左に固定しているボルトをゆるめる。

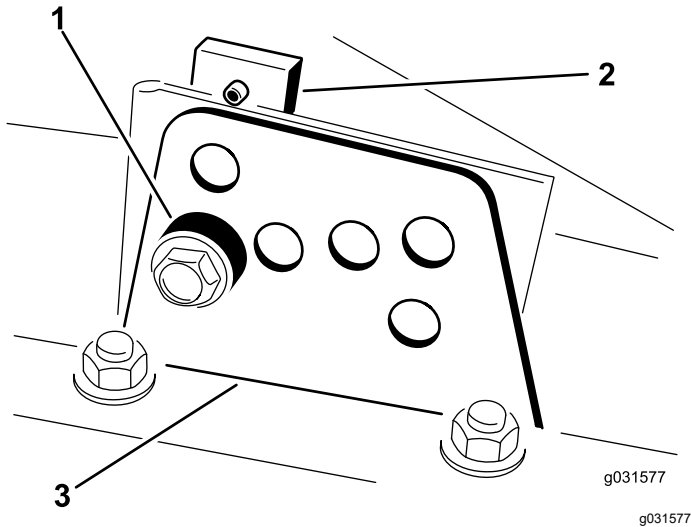


図 17

1. スペーサ
2. 刈り高プレート
3. 刈り高ブラケット

3. まず前から調整を始めるので、ボルトを外す。
4. チェンバを支えておきながらスペーサを取り外す 図 17。
5. 希望の刈り高にチェンバを合わせ、その刈り高の穴とスロットにスペーサを通す 図 18。

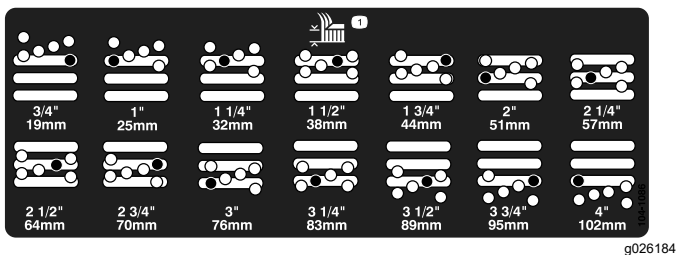


図 18

6. プレートとスペーサを整列させる。
7. ボルトを仮止め指締めする。
8. 各サイドについて、ステップ 4-7 の調整を行う。
9. ボルトを3本とも  $41 \text{ N}\cdot\text{m}$  /  $4.2 \text{ kg}\cdot\text{m}$  =  $30 \text{ ft}\cdot\text{lb}$  にトルク締めする。

**注** 前のボルトを先に締めること。

**注** 刈り高を大きく変更する場合 38 mm 以上、例えば、31 mm から 70 mm に変更する場合には、一度に変更せずに二段階に分けて変更しないとうまく変更できないことがあります。

# 9

## ローラスクレーパを調整する オプション

必要なパーツはありません。

### 手順

後ローラスクレーパーオプションは、スクレーパーとローラとの間に 0.5-1 mm の平行な隙間があるときに最も効率よく機能します。

1. グリスフィッティングと取り付けねじをゆるめる 図 19。

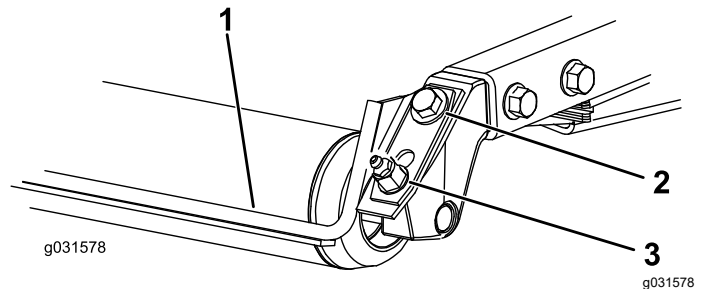


図 19

1. ローラスクレーパー
2. 取り付けねじ
3. グリスフィッティング

2. スクレーパーを上下に移動させてロッドとローラとの隙間が 0.5-1 mm になるように調整する。
3. グリスフィッティングとねじを取り付けて、交互に  $41 \text{ N}\cdot\text{m}$  /  $4.2 \text{ kg}\cdot\text{m}$  =  $30 \text{ ft}\cdot\text{lb}$  にトルク締めする。

# 10

## マルチングバッフルを取り付ける

### オプション

必要なパーツはありません。

### 手順

1. チェンバの後壁および左側面の壁についている取り付け穴を十分に清掃して異物を取り除く。
2. 後部の取り付け穴にマルチングバッフルを取り付け、フランジヘッドボルト 5 本で固定する [図 20](#)。

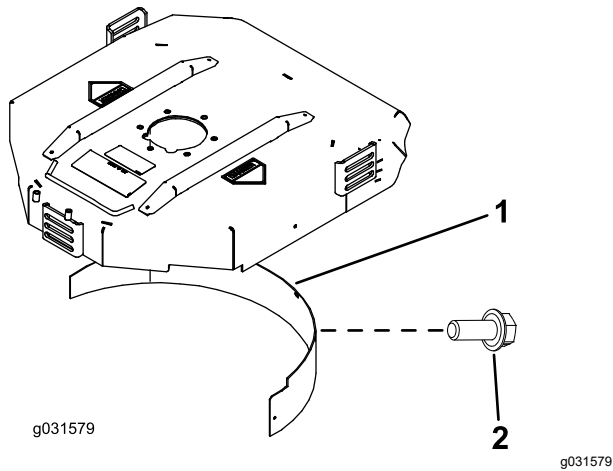


図 20

1. マルチングバッフル
2. フランジヘッドボルト

3. どのマルチングバッフルもブレードに触れていないこと、また後チェンバ壁面の内側にはみ出していないことを確認する。

# 11

## マニュアルを読みトレーニング資料を見る

### この作業に必要なパーツ

1	オペレーターズマニュアル
1	エンジンマニュアル
1	パーツカタログ
1	オペレータのためのトレーニング資料
1	エンジンの保証書
1	規格適合認定書
1	デッキ取り付け要領書

### 手順

1. マニュアルを読む。
2. オペレータ用トレーニング資料を見る。

# 製品の概要

## 各部の名称と操作

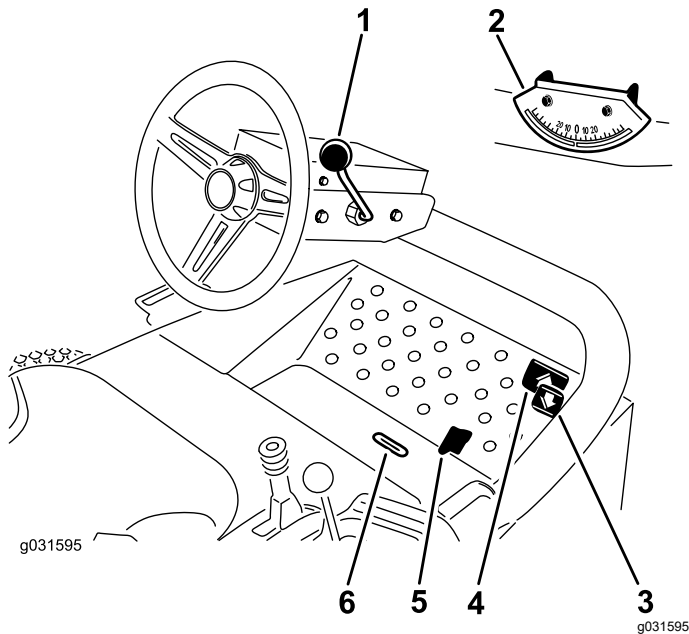


図 21

- |                 |                     |
|-----------------|---------------------|
| 1. チルトステアリングレバー | 4. 前進走行ペダル          |
| 2. 傾斜計          | 5. 刈り込み・移動走行切り換えレバー |
| 3. 後退走行ペダル      | 6. インジケータ窓          |

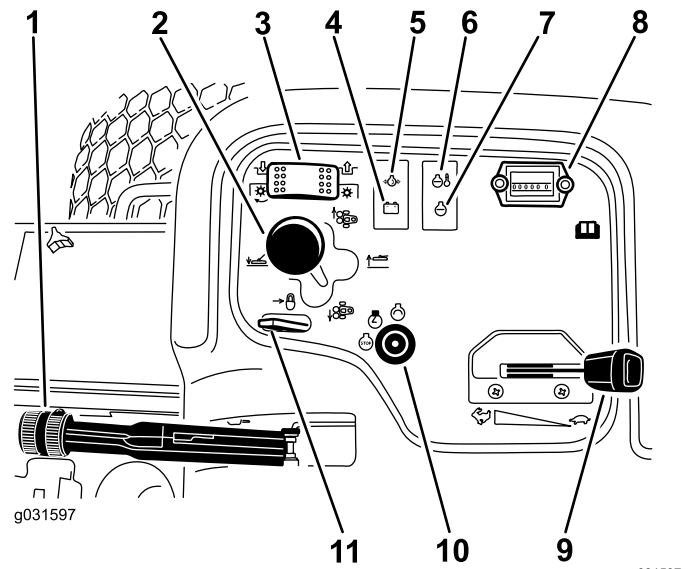


図 22

- |                      |                    |
|----------------------|--------------------|
| 1. 駐車ブレーキ            | 7. グロープラグインジケータランプ |
| 2. カuttingユニットシフトレバー | 8. アワー・メータ         |
| 3. カuttingユニット作動スイッチ | 9. スロットル           |
| 4. オルタネータランプ         | 10. 始動スイッチ         |
| 5. オイル圧警告灯           | 11. 昇降機能ロック        |
| 6. 冷却水温警告灯           |                    |

## 走行ペダル

前進走行を行なうには、前進ペダルを踏み込みます。後退ペダルを踏み込むと後退しますが、前進走行中はブレーキペダルとしても使用できます 図 21。

**注** ペダルをニュートラル位置にすると車両は停止します。ペダルから足をはなすだけでもニュートラル位置となります。

## 刈り込み・移動走行切り換えレバー

かかとで操作するレバーです。左位置で移動走行モード、右位置で刈り込みモードとなります 図 21。

**注** Cuttingユニットは刈り込みモード以外では動作しません。

**重要** 刈り込み速度は、出荷時に 9.7 km/h に調整されています。スピード・ストップねじで、刈り込み速度の増減ができます 図 23。

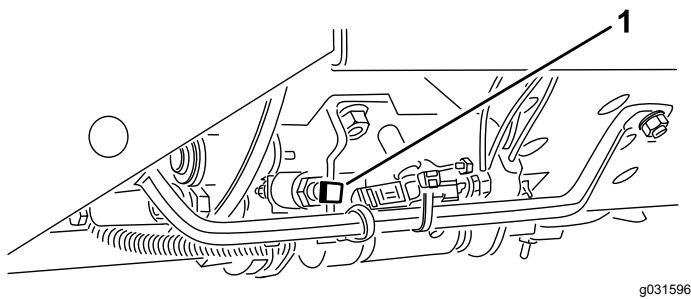


図 23

1. スピード・ストップねじ

## チルトステアリングレバー

このレバーを手前に引いてハンドルを適当な位置に調整します。調整ができたならレバーを前に倒して固定します 図 21。

## インジケータ窓

カッティングユニットが中央位置にあるかどうかを確認するための窓です。 図 21

## 傾斜計

機体の左右の傾きを表示する計器です 図 21。

## 始動スイッチ

始動スイッチエンジンの始動、停止、予熱を行うスイッチです。前部で3つの位置がありますOFF、ON/PREHEAT、STARTです。キーをON/PREHEAT 位置に回して、そのままグロープラグランプが消えるのを待ち7秒間程度、その後キーをSTART 位置に回します。エンジンが始動したら、キーから手を離してください 図 22。

キーを OFF 位置に回せばエンジンは停止します

**注** 事故防止のため、キーは抜き取っておいてください。

## スロットル

スロットルを前に倒すとエンジン回転速度が速くなり、後ろに引くと遅くなります 図 22。

## カッティングユニット作動スイッチ

回転と停止の2つの位置があります。バルブバンクの電磁弁を操作してリールを回転させるスイッチです 図 22。

## アワーメータ

アワーメータは、左側コントロールパネルにあって本機の稼働時間を積算表示します。このメータは始動スイッチをON位置にすると始動します 図 22。

## カッティングユニットシフトレバー

このレバーを前に倒すとカッティングユニットが下降します。レバーを手前の RAISE 位置に引けばカッティングユニットは上昇します 図 22。

**注** エンジンが作動していないとカッティングユニットは下降しません。

レバーを左右に動かすとカッティングユニットがその方向にスライドします。

**注** この操作はカッティングユニットを上昇させた状態、または芝刈り走行中に行ってください。

**注** カッティングユニットを下降させる時、レバーを前位置に保持しておく必要はありません。

## エンジン冷却液の警告灯

エンジンの冷却水の温度が異常に高くなると警告灯が点灯します。トラクタの運転が停止されず、冷却水温度がさらに5°C 上昇すると自動的にエンジンを停止させます。 図 22

## オイル圧警告灯

エンジンオイルの圧力が危険域まで下がると点灯します 図 22。

## オルタネータランプ

オルタネータランプは、エンジンが作動中は消えているのが正常です 図 22。

**注** 点灯した場合は充電システムの異常ですから修理が必要です。

## グロープラグインジケータランプ

グロープラグインジケータランプは、グロープラグが作動中に点灯します 図 22。

## 駐車ブレーキ

エンジンを停止させる時には、車体が不意に動き出さないよう、必ず駐車ブレーキを掛けてください。レバーを手前に引くと駐車ブレーキがかかります 図 22。

**注** 駐車ブレーキが掛かっているのに走行ペダルが踏むとエンジンが停止します

## 昇降レバーロック

後方に倒すとカッティングユニットがロックされ、落下を防止します 図 22。

## 燃料計

燃料計は、燃料タンクに残っている燃料の量を表示します 図 24。

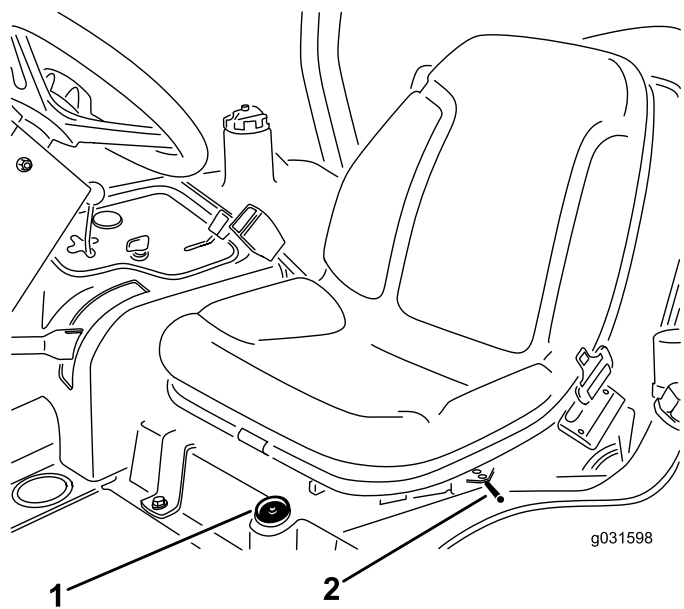


図 24

1. 燃料計

2. 座席調整レバー

## 座席調整レバー

運転席横の調整レバーを外側に引いて運転席を希望の位置にスライドさせ、その位置でレバーから手を離すと運転席が固定されます 図 24。

# 仕様

注 仕様および設計は予告なく変更される場合があります。

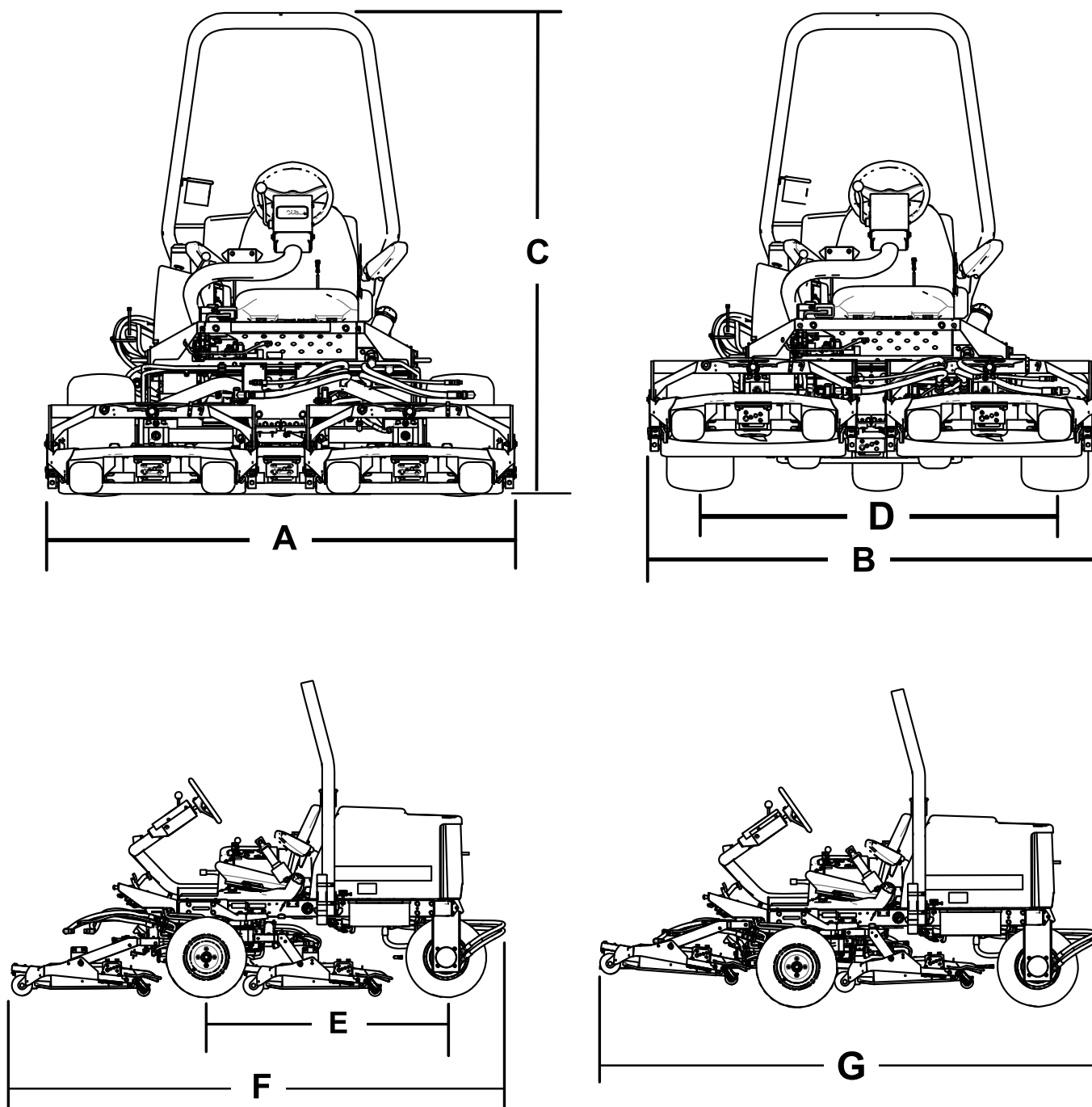


図 25

g192077

内容	図 25 記号	寸法または重量
全幅刈り込み位置	A	192 cm
全幅移動走行位置	B	184 cm
高さ	C	197 cm
ホイールベース幅	D	146 cm
ホイールベース長さ	E	166 cm
全長刈り込み位置	F	305 cm
全長移動走行位置	G	295 cm
地上高		15 cm
重量, モデル 30807 および 30839		963 kg

## アタッチメントとアクセサリ

トロが認定した各種のアタッチメントやアクセサリがそろっており、マシンの機能をさらに広げることができます。詳細は弊社の正規サービスディーラ、または代理店へお問い合わせください。[www.Toro.com](http://www.Toro.com)でもすべての認定アタッチメントとアクセサリをご覧になることができます。



# 運転操作

## 運転の前に

注 前後左右は運転位置からみた方向です。

## 運転前の安全確認

### 安全に関する一般的な注意

- 子供やトレーニングを受けていない大人には、絶対に運転や整備をさせないでください。地域によっては機械のオペレータに年齢制限を設けていることがありますのでご注意ください。オーナーは、オペレータ全員にトレーニングを受講させる責任があります。
- 安全な運転操作、各部の操作方法や安全標識などに十分慣れておきましょう。
- エンジンの緊急停止方法に慣れておきましょう。
- オペレータコントロールやインタロックスイッチなどの安全装置が正しく機能しているか、また安全カバーなどが外れたり壊れたりしていないか点検してください。これらが正しく機能しない時には機械を使用しないでください。
- 使用前に必ず、ブレード、ブレードボルト、刈り込みアセンブリの点検を行ってください。バランスを狂わせないようにするため、ブレードを交換するときにはボルトもセットで交換してください。
- これから機械で作業する場所をよく確認し、機械に巻き込まれそうなものはすべて取り除きましょう。

### 燃料についての安全事項

- 燃料の取り扱いに際しては安全に特にご注意ください。燃料は引火性が高く、気化すると爆発する可能性があります。
- 燃料取り扱い前に、引火の原因になり得るタバコ、パイプなど、すべての火気を始末してください。
- 燃料の保管は必ず認可された容器で行ってください。
- エンジン回転中などエンジンが高温の時には、絶対に燃料タンクのふたを開けたり給油したりしないでください。
- 締め切った場所では絶対に給油しないでください。
- ガス湯沸かし器のパイロット火やストーブなど裸火や火花を発生するものがある近くでは、絶対に機械や燃料容器を保管格納しないでください。
- 燃料がこぼれたら、エンジンを始動せずにマシンを別の場所に動かし、気化した燃料ガスが十分に拡散するまで引火の原因となるものを近づけないでください。

# 燃料を補給する

## 使用推奨燃料

硫黄分の少ない微量500ppm未満、または極微量15ppm未満の新しい軽油またはバイオディーゼル燃料以外は使用しないでください。セタン値が40以上のものをお使いください。燃料の劣化を避けるため、180日以内に使いきれの程度の量を購入するようにしてください。

**重要規格を満たしていない軽油を使用すると、排気系統にトラブルが発生します。**

### 燃料タンク容量42リットル

気温が-7°C以上では夏用燃料2号軽油を使用しますが、気温が-7°C以下の季節には冬用燃料1号軽油または1号と2号の混合を使用してください。低温下で冬用ディーゼル燃料を使うと、発火点や流動点が下がってエンジンが始動しやすくなるばかりでなく、燃料の成分分離ワックス状物質の沈殿によるフィルタの目詰まりを防止できるなどの利点があります。

気温が-7°C以上の季節には夏用燃料を使用する方が、燃料ポンプの寿命を延ばします。

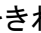
**重要ディーゼル燃料の代わりに灯油やガソリンを使わないでください。この注意を守らないとエンジンが損傷します。**

## バイオディーゼル燃料対応

この機械はバイオディーゼル燃料を混合したB20燃料バイオディーゼル燃料が20、通常軽油が80を使用することができます。ただし、混合されている軽油のイオウ含有量は極低レベルである必要があります。以下の注意を守ってお使いください。

- バイオディーゼル成分がASTM D6751またはEN 14214に適合しているものを使用してください。
- 混合後の成分構成がASTM D975またはEN 590に適合していること。
- バイオディーゼル混合燃料は塗装部を傷める可能性がある。
- 継時劣化しますので、シール部分、ホース、ガスカートなど燃料に直接接する部分をまめに点検してください。
- バイオディーゼル混合燃料に切り替えてからしばらくの間は燃料フィルタが目詰まりを起こす可能性があります。
- バイオディーゼルについての更に詳しい情報は、代理店にお問い合わせください。

## 燃料を補給する

1. 燃料タンクのキャップ  26の周囲をきれいに拭く。
2. 燃料タンクのキャップを取る。

3. タンクの首の根元まで燃料を入れる。入れすぎないこと。給油が終わったらキャップを締める。
4. 火災防止のため、こぼれた燃料は必ずふき取る。

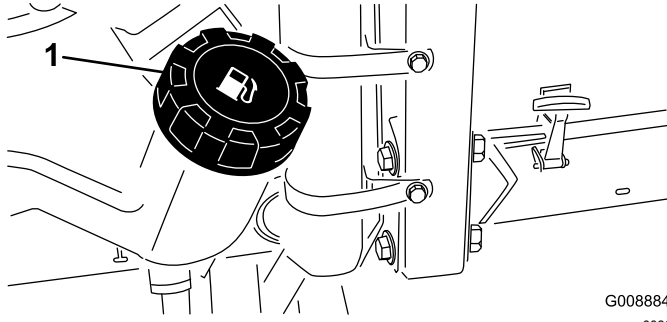


図 26

1. 燃料タンクのキャップ

**注** 可能であれば、作業後に毎回燃料を補給しておくようにしてください。これにより燃料タンク内の結露を少なくすることができます。

## エンジンオイルの量を点検する

エンジンを始動させる前に、エンジンオイルの量を点検してください手順は [エンジンオイルの量を点検する \(ページ 43\)](#) を参照してください。

## 冷却システムを点検する

エンジンを始動させる前に、冷却システムを点検してください手順は [冷却システムを点検する \(ページ 48\)](#) を参照してください。

## 油圧システムを点検する

エンジンを始動させる前に、油圧システムを点検してください手順は [油圧システムを点検する \(ページ 52\)](#) を参照してください。

## ブレードの選択

### 標準コンビネーションセールブレード

草の状態に関係なく、非常に効率よく草を立たせ、刈りかすをきれいに分散させる。立ち上げをより強くあるいは弱く、また排出速度をより強くあるいは弱くしたい場合には、他のブレードの使用を考える。

**特徴** ほとんどの条件で効率よく草を立たせ、刈りかすをきれいに分散させる。

### アングルセールブレード

低めの刈高 19-64 mm で最もよく性能を発揮する。

### 特徴

- 刈り高を低くしても、刈りかすが均一に散る。
- 刈りかす左側へ片寄る傾向が抑えられるので、バンカーやフェアウェイの周りがきれいに見える。
- 密集した芝や刈高を低くした刈り込みでも、必要なパワーが小さい。

## ハイリフトパラレルセールブレード

高めの刈高 70-102 mm で最もよく性能を発揮する。

### 特徴

- 上昇気流も排出速度も大きい。
- 密度の低い芝生や柔らかい芝生で刈り高を高くしたときに、芝草をしっかりと立たせる。
- 濡れてくっつきやすくなった刈りかすを効率良く排出し、デッキが詰まりにくい。
- 運転に大きなパワーを必要とする。
- 刈りかすが左側へ片寄る傾向が強いため、刈り高が低いと刈りかすが山になりやすい。

### ▲ 警告

ハイリフトブレードとマルチングバッフルを組み合わせると、ブレードが破損する恐れがあり万一の場合には死亡事故となる。

ハイリフトブレードでの刈り込みにマルチングバッフルを使用してはならない。

## アトミックブレード

**特徴** 落ち葉のマルチングに最適。

# アクセサリの選択

## オプションの機器構成

	アングルセールブレード	ハイリフトパラレルセールブレード マルチングバッフと同時使用しないこと	マルチングバッフ	ローラスクレーパー
芝生の刈り込み刈高 19-44 mm	ほとんどの場合に推奨	密度の低いまたはまばらな草地で使用可能	寒地型の芝草を少なくとも週3回刈る。草丈の1/3以上を切り込まない場合に刈りかすの分散をきれいにする。 <b>ハイリフトパラレルセールブレードには使用しないこと</b>	ローラに刈りかすがこびりつく、刈りかすが広く平らにかたまってしまうなど、場合にはいつでも使用してよいスクレーパーを使うとかえってこびりつきがひどくなる場合がある。
芝生の刈り込み刈高 50-64 mm	密度の高いまたはよく繁茂した草地に推奨	密度の低いまたはまばらな草地に推奨		
芝生の刈り込み刈高 70-100 mm	よく茂った草地で使用可能	ほとんどの場合に推奨		
落ち葉のマルチング	マルチングバッフの使用を推奨	<b>使用禁止</b>	コンビネーションセールまたはアングルセールとのみ使用可能	
長所	低い刈高で刈りかすを均等に分散。パンカーやフェアウェイまわりでの仕上がりがきれい。パワー消費が少ない	草をしっかり立たせ、排出力も強い。密度の低いまばらなターフを高い刈高で刈り込むことができる。ぬれてベタつく刈りかすも効率よく排出する。	用途により、刈りかすの分散をきれいにし刈り上がりを美しく見せることができる。落ち葉のマルチングに適している。	ローラへの刈りかすのこびりつきを減らす。
短所	刈高が高いと十分に草を立たせられない草がぬれているとデッキ裏側にこびりついて刈り上がりが悪くなりパワー消費も増える。	用途によってはパワー消費が大きくなる。旺盛に成長した草を低く刈ると刈りかすがうね状にあつままる傾向が出る。マルチングバッフと一緒に使用しないこと。	一度に大量の草を処理しようとするとうデッキ内部にたまりを作る。	

## 安全インタロックシステムの動作を確認する

整備間隔: 使用することまたは毎日

### ▲ 注意

インタロックスイッチは安全装置でありこれを取り外すと予期せぬ人身事故が起こり得る。

- インタロックスイッチをいたずらしない。
- 作業前に動作を点検し、不具合があれば作業前に交換修理する。

1. ゆっくりとした速度で、障害物のない広い場所に移動する。
2. カuttingユニットを下降させ、エンジンを停止させて、駐車ブレーキを掛ける。
3. CuttingユニットのスイッチをON位置または走行ペダルが踏まれた状態では、着席してもエンジンを始動することは出来ない。

注 動くのはインタロックの故障であるから直ちに修理する。

4. 着席した状態で、走行ペダルをニュートラル位置にし、駐車ブレーキをOFFにし、CuttingユニットのスイッチをOFF位置にセットする。

注 エンジンを始動する。運転席から立ち上がり、走行ペダルをゆっくりと踏み込んでみる1-3秒でエンジンが停止すれば正常。停止しない場合はインタロックスイッチが故障しているため、運転前に修理する。

注 駐車ブレーキにもインタロックスイッチが搭載されています。駐車ブレーキが掛かっているのに走行ペダルが踏むとエンジンが停止します

## 運転中に

### 運転中の安全確認

#### 安全に関する一般的な注意

- オーナーやオペレーターは自分自身や他の安全に責任があり、オペレーターやユーザーの注意によって物損事故や人身事故を防止することができます。
- 作業にふさわしい服装をする目の保護具、すべりにくく安全な靴、聴覚保護具を着用してください。長

い髪は束ねてください。装飾品は身に着けないでください。

- 疲れている時、病気の時、アルコールや薬物を摂取した時は運転しないでください。
- 絶対に人を乗せないでください。また、作業中は周囲から人やペットを十分に遠ざけてください。
- 運転は、穴や障害物を確認できる十分な照明のもとで行ってください。
- ぬれた芝の刈り込みは避けてください。接地力が落ちてスリップする危険が高くなります。
- エンジンを掛ける前に、全部の駆動装置がニュートラルであること、駐車ブレーキが掛かっていることを確認し、運転席に着席してください。
- カuttingユニットに手足を近づけないでください。また排出口の近くにも絶対に人を近づけないでください。
- バックするときには、足元と後方の安全に十分な注意を払ってください。
- 見通しの悪い曲がり角や、茂み、立ち木などの障害物の近くでは安全に十分注意してください。
- 刈り込み中以外は必ずブレードの回転を止めておいてください。
- 異物をはね飛ばしたときや機体に異常な振動を感じたときには運転を停止してよく点検してください。異常を発見したら、作業を再開する前にすべて修理してください。
- 旋回するときや道路や歩道を横切るときなどは、減速し周囲に十分な注意を払ってください。常に道を譲る心掛けを。
- 刈高を変更する時は、必ずカuttingユニットを停止させ、エンジンを止めてください運転席で刈高を変更できる場合はこの限りではありません。
- 排気ガスが充満するような締め切った場所では絶対にエンジンを運転しないでください。
- エンジンを掛けたままで絶対に機体から離れないでください。
- 運転位置を離れる前に集草バッグを空にする場合や詰まりを除去する場合
  - 平らな場所に停車してください。
  - PTOの接続を解除し、アタッチメントを下降させる。
  - 駐車ブレーキを掛ける。
  - エンジンを止め、キーを抜き取る。
  - すべての動作が停止するのを待つ。
- 落雷の危険がある時には運転しないでください。
- この機械を牽引用車両として使用しないでください。
- Toro® カンパニーが認めた以外のアクセサリ、アタッチメント、交換パーツを使用しないでください。

## 横転保護バーROPSについての安全確認

- POPSは機体から外さないでください。

- 必ずシートベルトを着用し、緊急時にはシートベルトを迅速に外せるよう練習しておいてください。
- 頭上の障害物に注意し、これらに衝突しないように注意してください。
- ROPS自体に損傷がないか、また、取り付け金具がゆるんでいないか、定期的に十分に点検を行い、万一の際に確実に役立つようにしておいてください。
- ROPSが破損した場合は新しいものに交換してください。修理したり改造しての使用はしないでください。

## 固定式 ROPS 搭載機

- ROPS横転保護バーはマシンと一体で使用する重要な安全装置です。
- 運転時には必ずシートベルトを着用のこと。

## 斜面での安全確保

- 斜面での運転についてルールや手順を決めておきましょう。その際、各刈り込み現場の実地調査を行い、それぞれの斜面の角度が機械の乗り入れに安全な範囲にあるかどうかを調べてください。この調査においては、常識を十分に働かせてください。
- 斜面はスリップや転倒などを起こしやすく、これらは重大な人身事故につながります。どんな斜面であっても、通常以上に十分な注意が必要です。
- 斜面では、運転速度を落としてください。
- 斜面での作業に自信が持てない時は、作業を行わないでください。
- 隠れた穴、わだち、盛り上がり、石などの見えない障害に警戒を怠らないでください。不整地では機体が転倒する可能性があります。深い芝生に隠れて障害物が見えないことがあります。
- 斜面で停止や速度変更をしなくて済むように、十分に低速で走行してください。
- タイヤが走行力を維持していても転倒する場合があります。
- ぬれた芝の上での運転は避けてください。ブレーキの機能に関係なく、タイヤが走行力を失う可能性があります。
- 斜面での発進・停止・旋回は避けてください。
- 斜面では動作も運転操作もゆっくりと行うことが原則です。走行速度や走行方向を突然変えないでください。
- 段差、溝、盛り土、水などの近くに乗り入れないでください。万一車輪が段差や溝に落ちたり、地面が崩れたりすると、機体が瞬時に転倒し、非常に危険です。必ず安全距離車幅の2倍を確保してください。

この機械は、業界で推奨される最大傾斜角度を用いた前後方向および左右方向の標準安定試験に合格しており、使用を認められる法面の最大角度がデカルに記載されています。この機械を運転する人は、斜面で運転する場合の注意点や、その場合の天候条件、場所の条件などについて、また、この機械を使用できるか



どうかを判断する方法について、オペレータズマニュアルで確認してください。同じ斜面上であっても、地表面の条件が変われば運転条件が変わります。斜面では可能なぎりカッティングユニットを地表面まで下げておいてください。斜面上でカッティングユニットを上昇させると機体が不安定になる恐れがあります。

## エンジンの始動と停止

### エンジンの始動手順

1. 駐車ブレーキが掛かっていること、カッティングユニットの駆動スイッチが OFF 位置にあることを確認する。
2. 走行ペダルから足を外し、ペダルがニュートラル位置にあることを確認する。
3. スロットルをハーフスロットル位置にする。
4. キーを差し込み、ON/PREHEAT 位置に回して、そのままグロープラグランプが消えるのを待ち7秒間程度、その後キーを START 位置に回す。

**重要** スタータモータを15秒間以上連続で使用するとオーバーヒートする危険があります10秒間連続で使用したら60秒間の休止時間をとってください。

5. エンジンが始動したら、キーから手を離す。  
**注** キーは自動的にON/RUN位置に動きます。
6. エンジンを初めて始動した時、エンジンのオーバーホールを行った後などは、1-2 分間の時間を取って前進および後退走行の確認を行う。

**注** また、昇降レバーやカッティングユニット駆動スイッチを操作して各部が正常に作動することを確認する。

7. ハンドルを左右それぞれいっぱいまで切って応答を確認する。以上の点検の後、エンジンを停止させ、オイル漏れや各部のゆるみなどがなければさらに点検する。

### エンジンの停止手順

エンジンを停止するには、スロットルをアイドル位置、カッティングユニット駆動スイッチを OFF 位置に戻し、始動キーをOFF位置に回して抜き取る。事故防止のため、キーは抜き取る。

## スタンダードコントロールモジュールSCM

スタンダードコントロールモジュールSCMは樹脂によって完全封止された汎用制御モジュールです。電子回路により機械の状態の制御と監視を行い、機械を安全に動作させるために必要な電子制御を実現しています。

モジュールは、入力信号として、ニュートラル状態、駐車ブレーキ、PTO、エンジン始動、バックラップ、オー

バーヒートなどの情報を取り込みます。そして、これらの入力情報に対する応答として、PTOスイッチ、スタータスイッチ、ETRエンジン駆動ソレノイドを制御します。

モジュール表面は入力表示部と出力表示部に分かれています。入力側の情報も出力側の情報も回路基盤に搭載された緑色の LED で表示されます。

エンジン始動回路のLEDはDC 12Vの通電で点灯します。その他の入力表示回路は回路が閉じてアースされた時に通電状態となります。どの入力表示LEDも、その回路に通電があったときに点灯します。これらの入力表示LEDは故障探究のときに利用することができます。

出力回路はそれぞれ所定の入力が入った時に通電状態となります。出力回路はPTO、ETR、STARTの3種類です。各LEDによりそれぞれの回路のリレー状態すなわちその回路の通電状態がわかります。

出力回路が健全でも、出力装置そのものが健全であることは保証できません。ですから電気系統の故障探究を行う時には、出力LEDのチェック以外に各機器の通常テストやワイヤハーネスの検査が必要になります。各機器単体のインピーダンス測定、ワイヤハーネスをつないだ状態SCMのところで切り離れた状態でのインピーダンス測定、一時的な通電試験などを行って見る必要があるでしょう。

SCMは外部のコンピュータや診断機器に接続することはできません。また、内部のプログラムを改変することもできませんし、発生した故障内容を記憶しておくこともできません。

SCM上のLEDの説明は絵文字のみです。枠で囲まれた3つのLEDが出力です。図 27 に示すように、それ以外のLEDはすべて入力です。

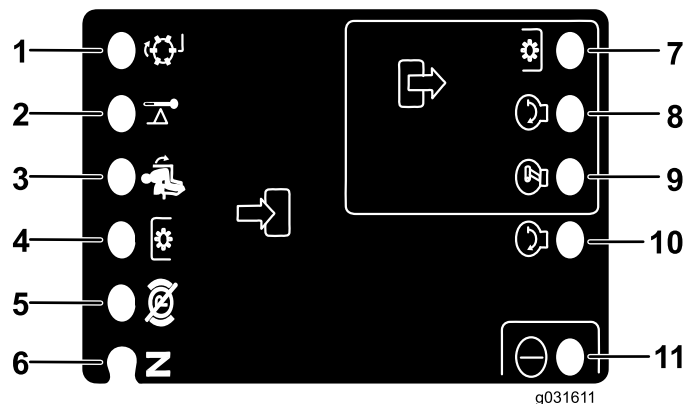


図 27

- |               |             |
|---------------|-------------|
| 1. バックラップ入力   | 7. PTO出力    |
| 2. オーバーヒート入力  | 8. START出力  |
| 3. 着席入力       | 9. ETR出力    |
| 4. PTOスイッチ入力  | 10. START入力 |
| 5. 駐車ブレーキ入力   | 11. 電源入力    |
| 6. ニュートラル位置入力 |             |

SCMを使った故障探究手順は以下の通りです。

1. どの出力を調べたいのかを決めるPTO、始動、ETR。
2. 始動キーをONにして、赤い電源LEDが点灯するのを確認する。
3. 各入力スイッチを操作して、対応する入力 LED の点灯を確認する。
4. スイッチやレバーを操作して、調べたい出力に必要な入力条件を作り出す。

**注** 入力条件は、次ページのロジックチャートで調べることができる。

5. 出力LEDが点灯する場合には以下の修理項目を確認する
  - 出力LEDが点灯しているのにその機器が作動しない場合には、出力ハーネス、そこから先の接続、機器そのものの故障が疑われる。  
**注** 必要に応じて修理する。
  - 出力LEDが点灯しない場合には、ヒューズ両方を点検する。
  - 入力が正常なのに出力LEDが点灯しない場合には、SCM を交換して症状が解消するかを試験する。

チャートの各行横列は、その出力機能に必要な入力の状態を示します。チャートの左欄に、機能が示されています。各記号は以下のような意味を表します 通電、閉じてアースされている、開いてアースされている。

機能	入力								出力		
	パワーON	ニュートラル状態	STARTON	ブレーキON	PTO ON	着席	オーバーヒート	バックラップ	始動	ETR	PTO
始動	—	—	+	○	○	—	○	○	+	+	○
運転非着席	—	—	○	○	○	○	○	○	○	+	○
運転着席	—	○	○	—	○	—	○	○	○	+	○
刈り込み	—	○	○	—	—	—	○	○	○	+	+
バックラップ	—	—	○	○	—	○	○	—	○	+	+
オーバーヒート	—		○				—		○	○	○

- — 回路は閉じていてアースされている—LEDはON。
- ○ 回路は開いていてアースされているか通電なし—LEDはOFF。
- + 回路は通電しているクラッチコイル、ソレノイド、始動キー LED点灯
- 空欄は、その論理構成に関係がないことを示す。

故障探究手順は、まず、始動キーをONにするエンジンは始動しない。不具合の出ている機能を表の一番左の欄から探し出す。必要な入力をそれぞれ操作してLEDが点灯するのを確認する。

入力LEDに問題がなければ出力LEDを確認する。出力LEDが点灯しているのにその機器が作動しない場合には、機器に到達している電圧、機器までの導通、アース回路などを検査する。

# ヒント

## 刈り込み現場の調査を行う

危険度を調べるには、断面 5cm x 10cm 長さ1.25 m程度の角材を斜面におき、その上にマシンに付属している傾斜計を載せてその斜面の角度を測ります。この方法では斜面の平均的な角度を得ることができますが、小さな凹凸は無視されるので実際の運転に当たってはなお十分な注意が必要です。

また、この機械ではステアリングチューブに傾斜計が取り付けられています。機体の左右の傾きを表示します。

**運転時には必ずシートベルトを着用のこと。**

## 運転操作

- エンジンを始動し、ハーフスロットルでウォームアップします。エンジンが温まったらフルスロットルにしてください。カッピングユニットを上昇させ、駐車ブレーキを解除し、移動走行モードにセットし、静かに前進ペダルを踏み込んで、安全な広い場所に移動してください。
- まず、前進、後退、停止を練習します。走行ペダルから足を離せばペダルは自動的にニュートラル位置に戻って停止しますし、後退ペダルを踏み込んででも停止します。

**注** 下り坂を走行中に停止する場合は、後退ペダルを利用するほうがよいでしょう。

- 斜面の刈り込みは、できるだけ上下方向に行ってください。斜面を下るときには、機体を安定させるためにカッピングユニットを下げておいてください。斜面では旋回しないでください。
- 障害物の周囲をカッピングユニットを下げた状態、上げた状態のどちらでも上手に旋回できるように練習してください。狭い場所を通り抜ける時、マシンやカッピングユニットをぶつけて損傷しないよう十分注意してください。
- サイドウィンダーを使って左右へのスライドによるリーチの感覚をつかんでください。
- サイドウィンダーの操作は、カッピングユニットが上昇位置にある時、または実際に芝刈り走行中以外には行わないでください。カッピングユニットを下げたまま、機体が停止している時にスライド動作を行うと、芝生を損傷します。
- ラフでは低速で走行してください。
- サイドウィンダーを使うと、最大33 cmのオーバーハングを取ることが可能です。この機能により、サンドバンカーのエッジ近くや池の水際近くのトリミングなど障害物に近づいての刈り込みをするときに、タイヤを障害物からなるべく遠くに離しておくことが可能になります。
- また前方に障害物があってもカッピングユニットのスライド動作でかわすことができます。
- 現場から現場へ移動する時には、カッピングユニットを一番高い位置まで上昇させ、刈込・移動切

り替えスライドスイッチを左移動にセットし、スロットルをFASTにセットします。

## 刈り込みパターンを変える

同じ方向からの刈り込みを続けていると芝草が寝てしまい、刈ったあとの見映えが悪くなります。刈り込みの方向はできるだけ毎回変えるようにしましょう。

## カウンタバランスについて

カウンタバランスシステムにより、刈り込みデッキの油圧昇降シリンダからデッキへバック圧を掛けています。これにより、デッキの重量の一部を駆動輪に移して走行性を高めています。カウンタバランスの圧力設定は製造工場で行われており、通常はこのままで大抵の刈り込み条件において、走行性能と刈り上がりが最も適切にバランスするようになっています。カウンタバランスの設定を下げると、刈り込みデッキを安定させ、走行性をやや落とします。設定を上げると、走行性がアップしますが、デッキが軽くなるのが原因で刈り跡の見映えに問題が出てくる場合が考えられます。カウンタバランスの油圧調整設定についてより詳しくは、サービスマニュアルを参照してください。

## 刈り込み後の見映えの問題を解決するには

見映えのトラブルシューティングガイド Aftercut Appearance Troubleshooting Guideを参照してください [www.Toro.com](http://www.Toro.com)

## 適切な刈り込みテクニックを使う

- ブレードを回転させてからゆっくりと芝刈り場所に入ります。前のカッピングユニットが芝刈りの境界内に入ったところでカッピングユニットを降下させます。
- 真っ直ぐに刈りたいきれいなストライプを作りたいときなど場合は、樹木などを目印にして走行してください。
- 前方のカッピングユニットが芝刈りエリアの境界についたらカッピングユニットを上げます。「雨だれ型」のターンを行うと、早く旋回し、しかもラインを揃えやすくなります。
- サイドウィンダー搭載機はバンカー周りや池の周囲の刈り込みを簡単に行うことができます。シフトレバーを右または左に倒せば同じ方向にカッピングユニットがスライドします。また、カッピングユニットをシフトさせることによりタイヤの通り道を変更することが可能です。
- 刈りかすは左側に排出されます。従って、サンドバンカーの周囲などを刈るときは、右回りに刈ると、刈りかすをバンカー内に落とさずにきれいに刈ることが出来ます。
- カッピングユニットにボルト固定するマルチングバッフルが発売されています。マルチングバッフルは、定期的に刈り込みを行っているターフで最も威



力を発揮します。一回の刈り取り長さが25 mmを超えないようにするのがきれいに仕上げるコツです。刈り取り長さが大きくなりすぎると刈り上がりの見目が汚くなり、刈り込みに必要なパワーも増えてしまいます。マルチングバッフルは、秋に落ち葉を粉碎処理する作業にも大変適しています。

## 刈り込みは芝が乾いている時に

刈り込みは、朝露を避けて遅めの午前中か、直射日光を避けて午後遅くに行いましょう。露があると草がたまりになりやすく、また刈りたてのターフは強い直射日光に当たるとダメージを受けます。

## 条件に合った適切な刈り高を選択する

一度に切り取る長さは25 mm以内に抑えましょう。草丈の1/3 以上は刈り取らないのが原則です。成長期の密生している芝生では刈り高設定をさらに一目盛り上げる必要があるかもしれません。

## 鋭利なブレードで刈り込む

刃先が鋭利であれば、芝草の切り口もきれいです。そのような切り口は茶色に変色し、芝草の成長に悪影響を与えるだけでなく、病害の発生なども助長します。ブレードが適切な状態であり、セールの形状が完全であることを確認してください。

## 刈り込みデッキの点検

デッキのチェンバブレードのある空間を良いコンディションに維持してください。チェンバの変形は修正して、ブレードの先端とチェンバとの間に適切なすき間を確保してください。

## 刈り込み終了後の整備

刈り込み作業が終わったら、ノズルを付けないホースで機体を十分に水洗いしてください。シール部やベアリングへの浸水を防止するため。ラジエターおよびオイルクーラに刈りかすやごみが付着していたらきれいに取り除いてください。洗車が終わったら、トラクションユニットおよびカッティングユニット各部およびブレードの磨耗・損傷などの点検を行ってください。

**重要** 洗浄が終わったら、サイドウィンダーを左右に数回動かしてください。これにより、ベアリングブロックとクロスチューブに溜まっている水を掃き取ることができます。

## 運転終了後に

### 運転終了後の安全確認

- 火災防止のため、カッティングユニット、マフラー、エンジンの周囲に、草や木の葉、ホコリなどが溜

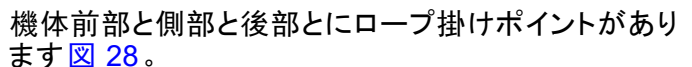
まらないようご注意ください。オイルや燃料がこぼれた場合はふき取ってください。

- カッティングユニットを上昇位置にして機械から離れる場合、ロック装置がある場合には、必ずユニットをロックしてください。
- 閉めきった場所に本機を保管する場合は、エンジンが十分冷えていることを確認してください。
- 格納保管中やトレーラで輸送中は、燃料バルブを閉じておいてください。
- ガス湯沸かし器のパイロット火やストーブなど裸火や火花を発するものがある近くでは、絶対に機械や燃料容器を保管格納しないでください。
- 各部品が良好な状態にあること、ボルトナット類、特にブレード取り付け用のボルト類に問題がないか常に点検してください。
- 読めなくなったステッカーは貼り替えてください。

## トレーラへの積み込み

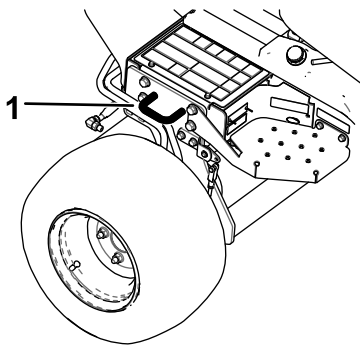
- トレーラやトラックに芝刈り機を積み降ろすときには安全に十分注意してください。
- 積み込みには、機体と同じ幅のある歩み板を使用してください。
- その場合には機体をトレーラに確実に固定してください。

## ロープ掛けのポイント

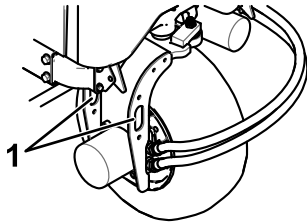
機体前部と側部と後部とにロープ掛けポイントがあります  28。

**注** 国家規格などに適合しているベルトなどで機体の四隅を固定するようにしてください。。

- 機体前部運転台の前ヶ所
- 後タイヤ



g192121



g192122

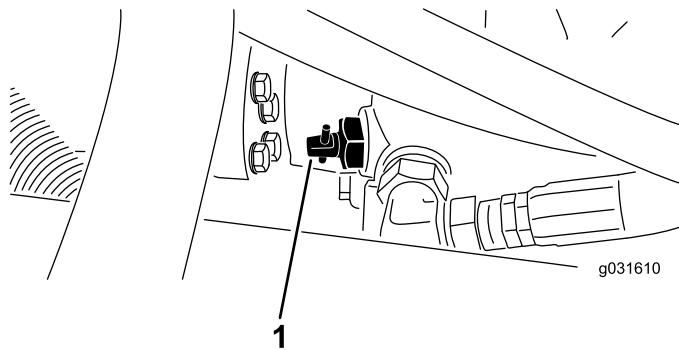
図 28

1. ロープ掛けポイント

## 緊急時の牽引移動

**重要** 緊急時には、短距離に限り、本機を牽引して移動することができます。牽引移動時の速度は、34 km/hとしてください。これ以上の速度では駆動系に損傷を与える危険があります。移動距離が長くなる場合は、トラックやトレーラに積んで移送してください。

1. 油圧ポンプについているバイパスバルブを90°回転させる 図 29。



g031610

g031610

図 29

1. バイパス・バルブ

2. エンジンを掛ける時にはバルブを90°¼回転させて元通りに閉める。

**重要** バルブを開けたままでエンジンを掛けない。エンジンを破損させる危険がある。

# 保守

注 前後左右は運転位置からみた方向です。

## 推奨される定期整備作業

整備間隔	整備手順
使用開始後最初の 1 時間	<ul style="list-style-type: none"><li>・ ホイールナットのトルク締めを行う。</li></ul>
使用開始後最初の 10 時間	<ul style="list-style-type: none"><li>・ ホイールナットのトルク締めを行う。</li><li>・ 全部のベルトの状態と張りを点検します。</li><li>・ 油圧フィルタを交換します。</li></ul>
使用開始後最初の 50 時間	<ul style="list-style-type: none"><li>・ エンジンオイルとフィルタを交換する。</li></ul>
使用することまたは毎日	<ul style="list-style-type: none"><li>・ 安全インタロックシステムの動作を確認します。</li><li>・ エンジンオイルの量を点検する。</li><li>・ 燃料・水セパレータの水抜きを行ないます。</li><li>・ タイヤ空気圧を点検する。</li><li>・ 冷却液の量を点検する。</li><li>・ ラジエターとオイルクーラを毎日清掃してください(ほこりの多い場所で使用するときにはさらに間隔を詰めて清掃してください)。</li><li>・ 油圧オイルの量を点検する。</li><li>・ 油圧ラインとホースを点検する。</li><li>・ ブレードの停止に要する時間を確認します。</li></ul>
25 運転時間ごと	<ul style="list-style-type: none"><li>・ バッテリー液の量を点検する。(格納期間中は30日ごとにバッテリーの液量を点検してください。)</li></ul>
50 運転時間ごと	<ul style="list-style-type: none"><li>・ 全部のベアリングとブッシュのグリスアップを行う。</li><li>・ エアクリーナのカバーを外して内部のごみを除去する。フィルタは外さないでください。</li></ul>
100 運転時間ごと	<ul style="list-style-type: none"><li>・ 全部のベルトの状態と張りを点検する。</li></ul>
150 運転時間ごと	<ul style="list-style-type: none"><li>・ エンジンオイルとフィルタを交換する。</li></ul>
200 運転時間ごと	<ul style="list-style-type: none"><li>・ エアクリーナのフィルタを整備する。(悪条件下ではより頻繁に整備を行ってください。)</li><li>・ ホイールナットのトルク締めを行う。</li><li>・ 駐車ブレーキの調整を点検する。</li><li>・ 油圧フィルタを交換する。</li></ul>
400 運転時間ごと	<ul style="list-style-type: none"><li>・ 燃料フィルタを清掃する。</li><li>・ 油圧オイルを交換する。</li></ul>
500 運転時間ごと	<ul style="list-style-type: none"><li>・ 後アクスルベアリングのグリスアップ</li></ul>
1000 運転時間ごと	<ul style="list-style-type: none"><li>・ 燃料タンクを空にして内部を清掃します。</li></ul>
2 年ごと	<ul style="list-style-type: none"><li>・ 燃料タンクを空にして内部を清掃します。</li><li>・ 冷却系統内部の通水洗浄を行う。</li></ul>

# 始業点検表

このページをコピーして使ってください。

点検項目	第週						
	月	火	水	木	金	土	日
インタロックの動作を点検する。							
ブレーキの動作を確認する。							
エンジンオイルの量を点検する。							
冷却液の量を点検する。							
燃料・水セパレータの水を抜く。							
エアフィルタ、ダストカップ、バルブを点検する。							
エンジンから異常音がないか点検する。 <sup>2</sup>							
ラジエターとスクリーンの汚れ。							
運転操作時に異常音がないか点検する。							
油圧オイルの量を点検する。							
油圧ホースの磨耗損傷を点検する。							
オイル漏れがないか点検する。							
燃料残量を点検する。							
タイヤ空気圧を点検する							
計器類の動作を確認する。							
刈高の調整の点検							
グリスアップを行なう。 <sup>2</sup>							
塗装傷のタッチアップを行う。							

<sup>1</sup>始動困難、大量の煙、咳き込むような走りなどが見られる場合はグローブラグと噴射ノズルを点検する。

<sup>2</sup>車体を水洗いしたときは整備間隔に関係なく直ちにグリスアップする。

**重要エンジンの整備に関する詳細は、付属のエンジンマニュアルを参照のこと。**

## 要注意個所の記録

点検担当者名		
内容	日付	記事

# 定期整備ステッカー

## GROUNDMASTER 3500-D QUICK REFERENCE AID

**CHECK/SERVICE (DAILY)**

1. OIL LEVEL, ENGINE
2. ENGINE OIL DRAIN (3/4" OR 19mm SOCKET)
3. OIL LEVEL HYDRAULIC TANK
4. COOLANT LEVEL, RADIATOR
5. FUEL/WATER SEPARATOR
6. AIR CLEANER
7. RADIATOR SCREEN
8. PARKING BRAKE
9. TIRE PRESSURE (14-18 psi)
10. BATTERY
11. BELTS (FAN, ALTERNATOR, HYDRAULIC PUMP)

GREASING - SEE OPERATOR'S MANUAL

### FLUID SPECIFICATIONS/CHANGE INTERVALS

SEE OPERATOR'S MANUAL FOR INITIAL CHANGES.	FLUID TYPE	CAPACITY	CHANGE INTERVAL		FILTER PART NO.
			FLUID	FILTER	
A. ENGINE OIL	SAE 15W-40 CH-4	4.0 QTS.*	150 HRS.	150 HRS.	104-5167
B. HYD. CIRCUIT OIL	ISO VG 46/68	6 GAL.*	400 HRS.	200 HRS.	86-3010
C. AIR CLEANER				200 HRS.	108-3810
D. WATER SEPARATOR				400 HRS.	110-9049
E. FUEL TANK	NO. 2-DIESEL	11 GALS.	DRAIN AND FLUSH, 2 YRS.		
F. COOLANT	50/50 ETHYLENE GLYCOL/WATER	6 QTS.	DRAIN AND FLUSH, 2 YRS.		

\* INCLUDING FILTER

**FUSES**

- MAIN 15A
- MAX 15A OPTIONAL LIGHT
- SYSTEM 10A GAUGES SCM PTO
- 2A SCM
- START 10A

117-5103

図 30

decal117-5103

## 整備前に行う作業

### 保守作業開始前の安全確認

- 調整、清掃、修理、車両を離れる前に以下を行ってください
  - 平らな場所に駐車する。
  - スロットルスイッチを低速アイドル位置にセットする。
  - カuttingユニットを停止させる。
  - カuttingユニットを下降させる。
  - 走行ペダルがニュートラルになっていることを確認する。
  - 駐車ブレーキを掛ける。
  - エンジンを止め、キーを抜き取る。
  - すべての動作が停止するのを待つ。
  - 保守作業は、各部が十分冷えてから行う。
- カuttingユニットを上昇位置にして機械から離れる場合、ロック装置がある場合には、必ずユニットをロックしてください。
- 可能な限り、エンジンを回転させながらの整備はしないでください。可動部に近づかないでください。

- 必要に応じ、ジャッキスタンドなどで機体を確実に支えてください。
- 機器類を取り外すとき、スプリングなどの力が掛かっている場合があります。取り外しには十分注意してください。

## 整備作業のための準備

1. PTOが解除されていることを確認する。
2. 平らな場所に駐車する。
3. 駐車ブレーキを掛ける。
4. 必要に応じてカッティングユニットを下降させる。
5. エンジンを止め、各部が完全に停止するのを待つ。
6. キーをSTOP位置に回して抜き取る。
7. 保守作業は、各部が十分冷えてから行う。

## フードの外しかた

1. ラッチを外してフードを開ける。
2. フードのピボット部をブラケットに固定しているヘアピンコッターを抜き取る [図 31](#)。

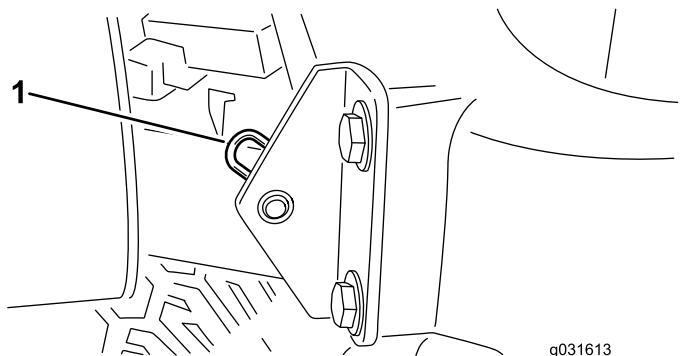


図 31

1. ヘアピンコッター

3. フードを右側にスライドさせながら反対側を持ち上げると外れる。

**注** 取り付けは上記と逆の手順で行う。

## デッキ整備用ラッチの使い方

刈り込みデッキの整備を行う際には、事故防止のために整備用ラッチを使用してください。

1. サイドウィンダーを使ってデッキを中央にセットする。
2. カッティングデッキを移動走行位置に上昇させる。
3. 駐車ブレーキを掛け、エンジンを止める。
4. 前側キャリアフレームリテーナからラッチのロッドを外す [図 32](#)。

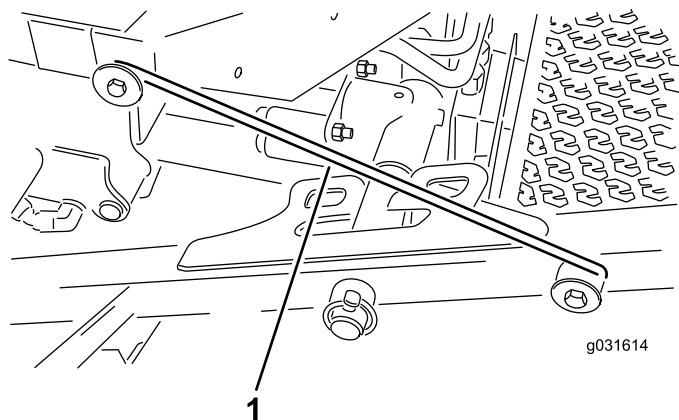


図 32

1. 整備用ラッチのフック

5. 前刈り込みデッキの外側を持ち上げ、運転台前部のフレームについているピンにラッチを掛ける [図 32](#)。
6. 着席し、エンジンを始動する。
7. カッティングデッキを刈り込み位置に下降させる。
8. エンジンを止め、キーを抜き取る。
9. 刈り込みデッキを外す時は上記と逆の手順で行う。

# 潤滑

## ベアリングとブッシュのグリスアップ

**整備間隔:** 50運転時間ごと—全部のベアリングとブッシュのグリスアップを行う。

500運転時間ごと/1年ごと いずれか早く到達した方

定期的に、全部の潤滑個所にNo.2汎用リチウム系グリスを注入します。また、機体を水洗いした後は直ちにグリスアップを行う。

グリスアップ箇所は以下の通りです

- 後カッティングユニットのピボット [図 33](#)

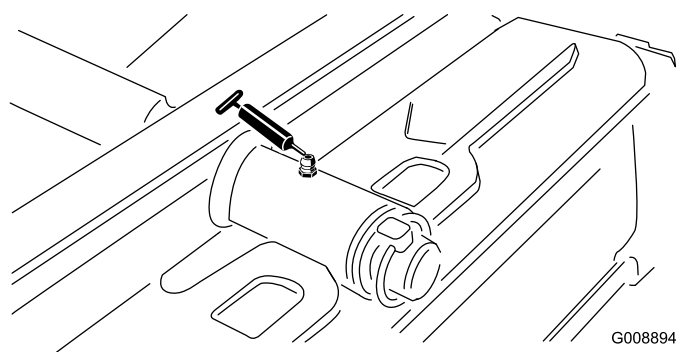


図 33

- 前カッティングユニットのピボット [図 34](#)

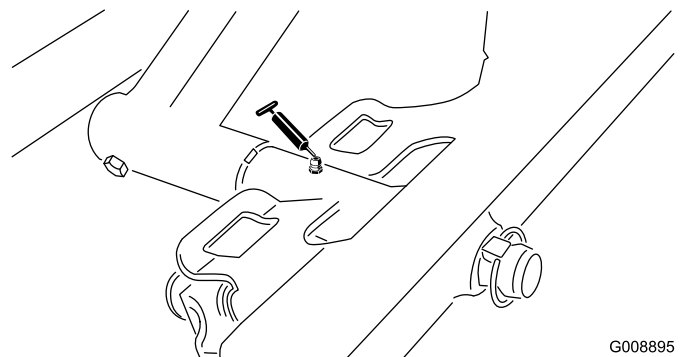


図 34

- サイドワインダのシリンダの端部2カ所 [図 35](#)

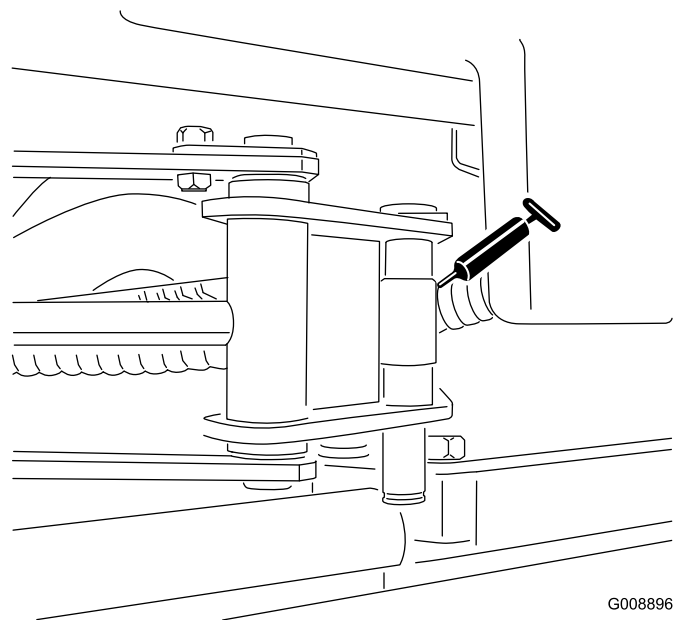


図 35

- ステアリングピボット [図 36](#)

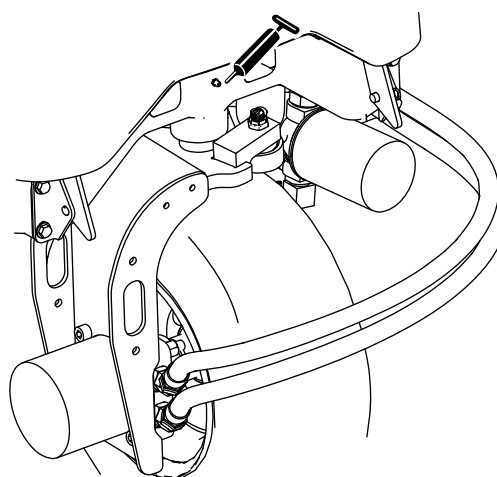


図 36

- 後部昇降アームのピボットと昇降シリンダ2ヶ所 [図 37](#)

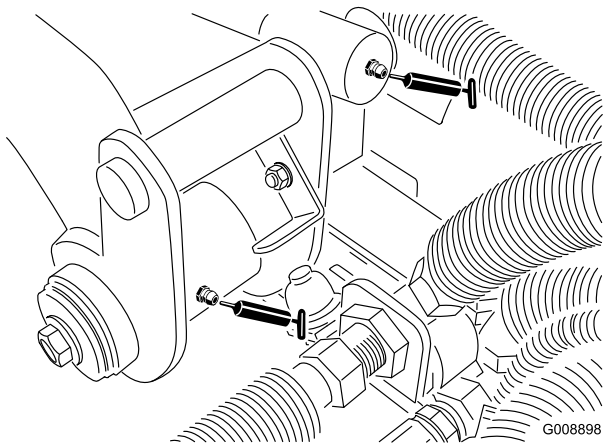


図 37

G008898  
g008898

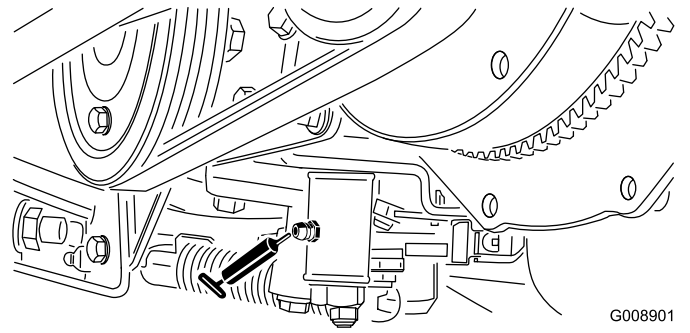


図 40

G008901  
g008901

- 左前昇降アームのピボット昇降シリンダ2ヶ所 図 38

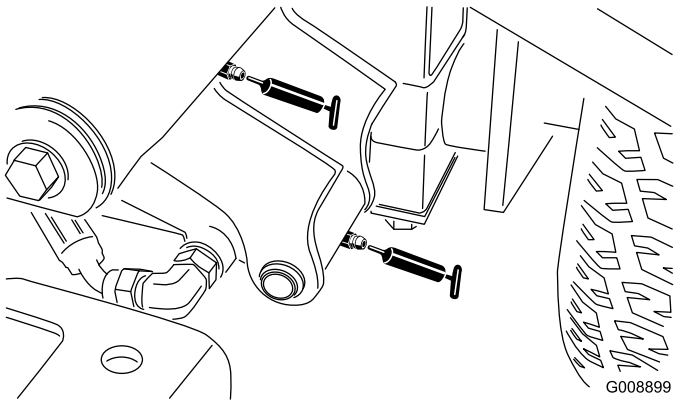


図 38

G008899  
g008899

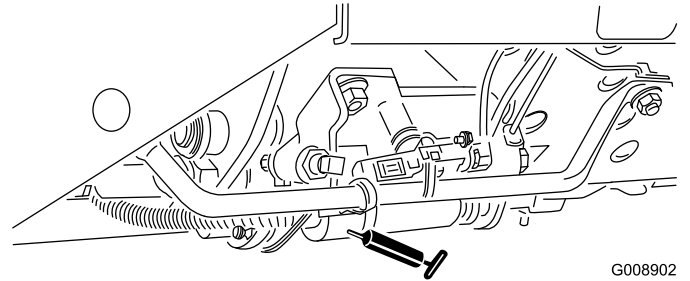


図 41

G008902  
g008902

- 右前昇降アームのピボット昇降シリンダ2ヶ所 図 39

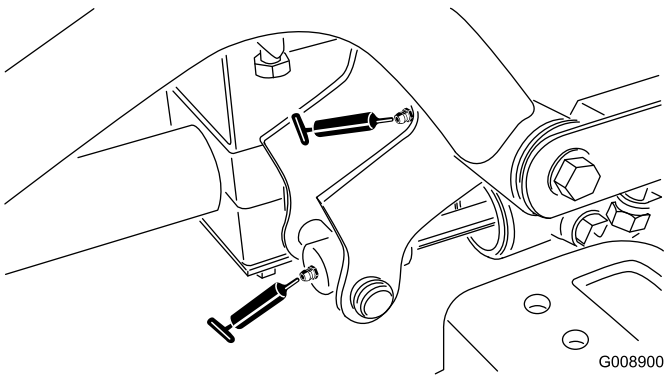


図 39

G008900  
g008900

- ベルトテンショナのピボット 図 42。

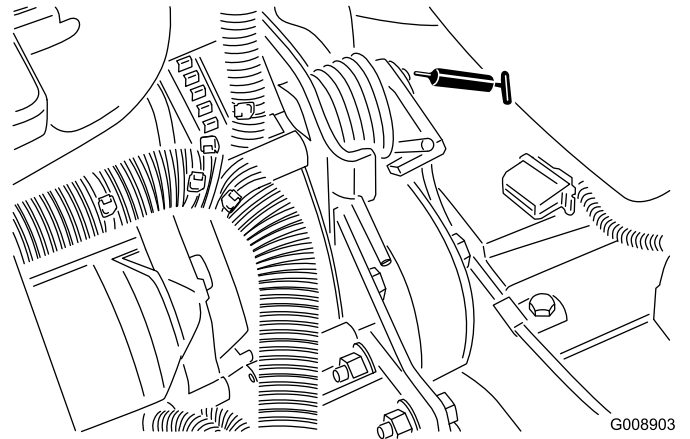


図 42

G008903  
g008903

- ニュートラル調整機構 図 40

- ステアリングシリンダ 図 43



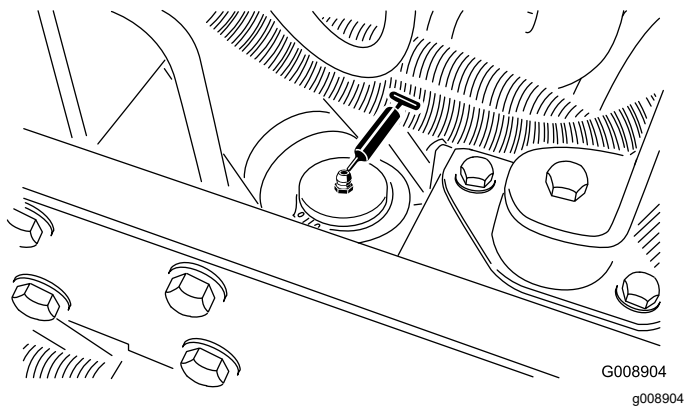


図 43

G008904  
g008904

## エンジンの整備

### エンジンの安全事項

- エンジンオイルの点検や補充はエンジンを止めて行ってください
- エンジンのガバナの設定を変えたり、エンジンの回転数を上げすぎたりしないでください。

### エアクリーナの整備

エアクリーナ本体にリーク原因となる傷がないか点検します。吸気部全体について、リーク、破損、ホースのゆるみなどを点検してください。また、エアクリーナとターボチャージャーを結ぶゴム製のインテークホースの接続部を点検し、漏れなどが無いことを確認してください。

本体とカバーがシールでしっかり密着しているのを確認してください。

### エアクリーナのカバーの整備

**整備間隔:** 50運転時間ごと—エアクリーナのカバーを外して内部のごみを除去する。フィルタは外さないでください。

エアクリーナ本体にリーク原因となる傷がないか点検してください。ボディーが破損している場合は交換してください。

エアクリーナのカバーを清掃する 図 46。

- カuttingユニットのスピンドルシャフトのベアリングユニットあたり2ヶ所 図 44

**注** どちらでも使いやすい方のフィッティングを使って構いません。スピンドルハウジングの底デッキの下から少量のグリスがはみ出てくるまでポンプでグリスを注入してください。

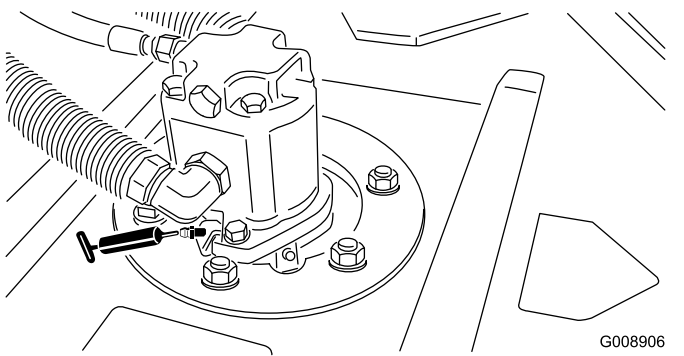


図 44

G008906  
g008906

- 後ローラベアリングユニットあたり2ヶ所 図 45

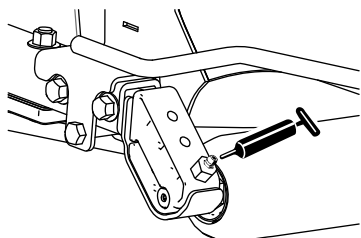


図 45

g195309

**注** 角ローラマウントにあるグリス溝と、角ローラシャフトのグリス穴とを合わせてください。溝と穴を合わせやすいように、ローラシャフトの片側の端部に合印がついています。

**重要** サイドワインダーのクロスチューブにはグリスを塗布しないでください。クロスチューブは自己潤滑タイプです。

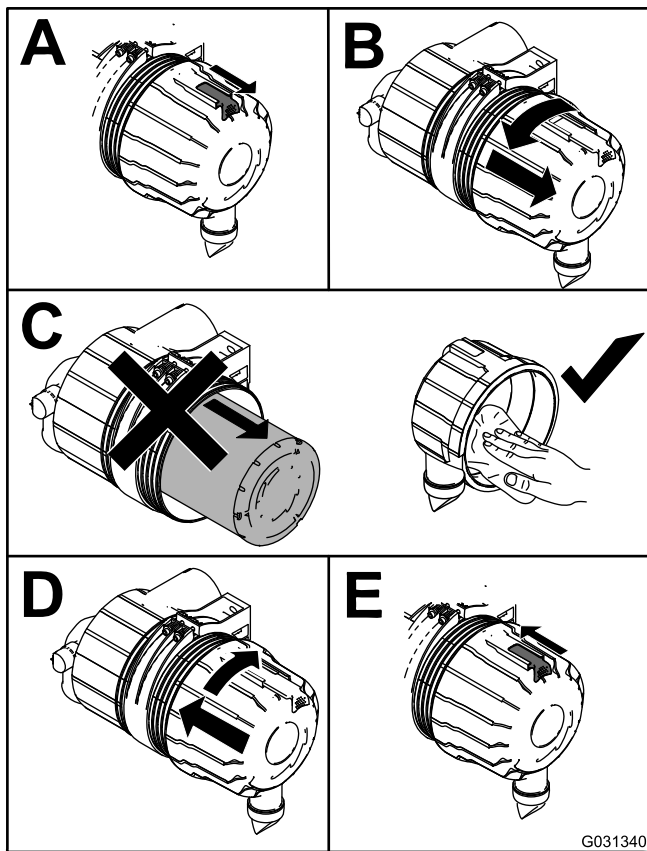


図 46

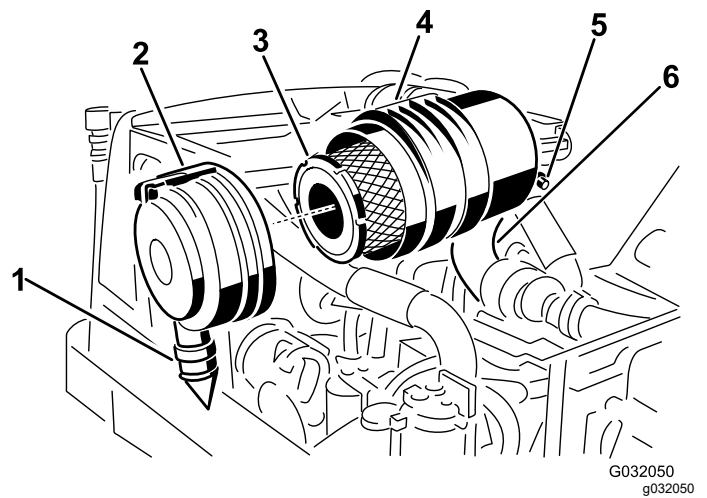


図 47

1. ゴム製のアウトレットバルブ
2. エアクリーナのラッチ
3. エアクリーナの1次フィルタ
4. エアクリーナのボディー
5. エアクリーナ目詰まり送信ユニット
6. ゴム製のインテークホース

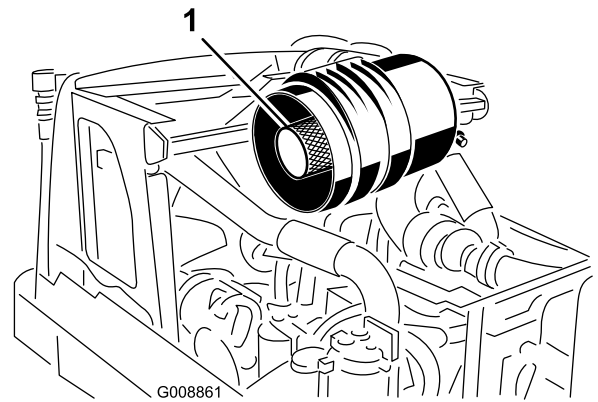


図 48

1. 安全フィルタ

## エアクリーナのフィルタの整備

**整備間隔:** 200運転時間ごと 悪条件下ではより頻繁に整備を行ってください。

1. フィルタを外す前に、低圧のエア2.75 bar、異物を含まない乾燥した空気で、1次フィルタの外側とキャニスタとの間に溜まっている大きなゴミを取り除く。

**重要** 高圧のエアは使用しないこと。異物がフィルタを通してエンジン部を損傷させる恐れがある。このエア洗浄により、フィルタを外した時にホコリが舞い上がってエンジン部へ入り込むのを防止することができる。

2. 主フィルタを外す 図 47。

**重要** エレメントを清掃すると破損させる危険が大きいため、掃除して再使用しないでください。新しいフィルタに傷がついていないかを点検する。特にフィルタとボディーの密着部に注意する。破損しているフィルタは使用しない。

**重要** 安全フィルタは清掃しないでください。安全フィルタは、1次フィルタの3回目の整備時に交換してください 図 48。

3. 主フィルタを交換する 図 47。
4. フィルタをボディー内部にしっかり取り付ける。エレメントの外側のリムをしっかり押さえて確実にボディーに密着させる。  
**注** フィルタの真ん中の柔らかい部分を持たないこと。
5. カバーについている異物逃がしポートを清掃する。
6. カバーについているゴム製のアウトレットバルブを外し、内部を清掃して元通りに取り付ける。
7. アウトレットバルブが下向き後ろから見たとき、時計の5時と7時の間になるようにカバーを取り付けてラッチを掛ける 図 47。

# エンジンオイルについて

## エンジンオイルの量を点検する

整備間隔: 使用するときまたは毎日

エンジンにはオイルを入れて出荷していますが、初回運転の前後に必ずエンジンオイルの量を確認してください。

油量は約 2.8 リットルフィルタ共です。

以下の条件を満たす高品質なエンジンオイルを使用してください

- **必要なAPI規格** CH-4、CI-4 またはそれ以上
- **推奨オイル** SAE 15W-40 -17°C以上
- **他に使用可能なオイル** SAE 10W-30 または 5W-30 全温度帯

**注** Toro のプレミアムエンジンオイル10W-30 または 5W-30を代理店にてお求めいただくことができます。パーツカタログでパーツ番号をご確認ください。また、更に詳細な内容については、エンジンマニュアルこのマシンに付属をご参照ください。

**注** エンジンオイルを点検する最もよいタイミングは、その日の仕事を始める直前、エンジンがまだ冷えているうちです。エンジン始動後に行う場合は、オイルがオイル溜めに戻るまで最低10分間待って点検するようにしてください。油量がディップスティックのADDマークにある場合は、FULLマークまで補給してください。入れすぎないこと。油量が FULLマークとADDマークの間であれば補給の必要はありません。

図 49に示すように、エンジンオイル量を点検する。

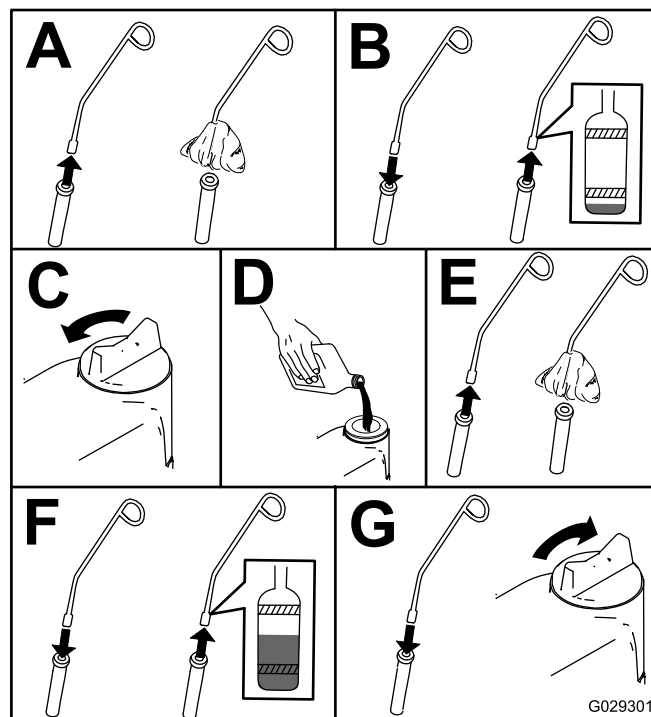


図 49

g029301

## エンジンオイルとフィルタの交換

整備間隔: 使用開始後最初の 50 時間

150 運転時間ごと

1. エンジンを始動し、約5分間のウォームアップを行ってオイルを温める。
2. 平らな場所に駐車し、エンジンを停止し、キーを抜き取り、可動部が完全に停止したのを確認する。
3. エンジンオイルを交換する図 50。

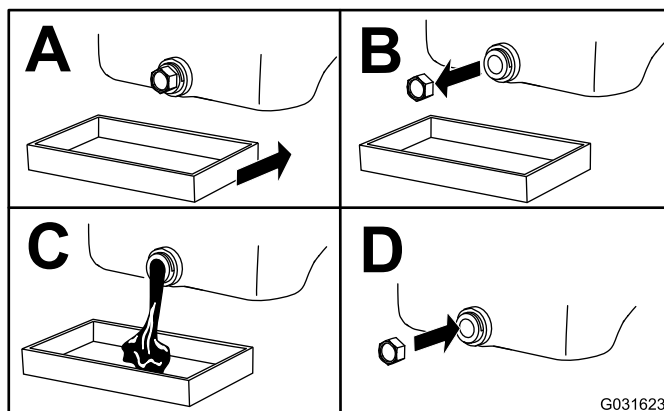


図 50

g031623

4. 図 51に示す手順でエンジンオイルフィルタを交換します。

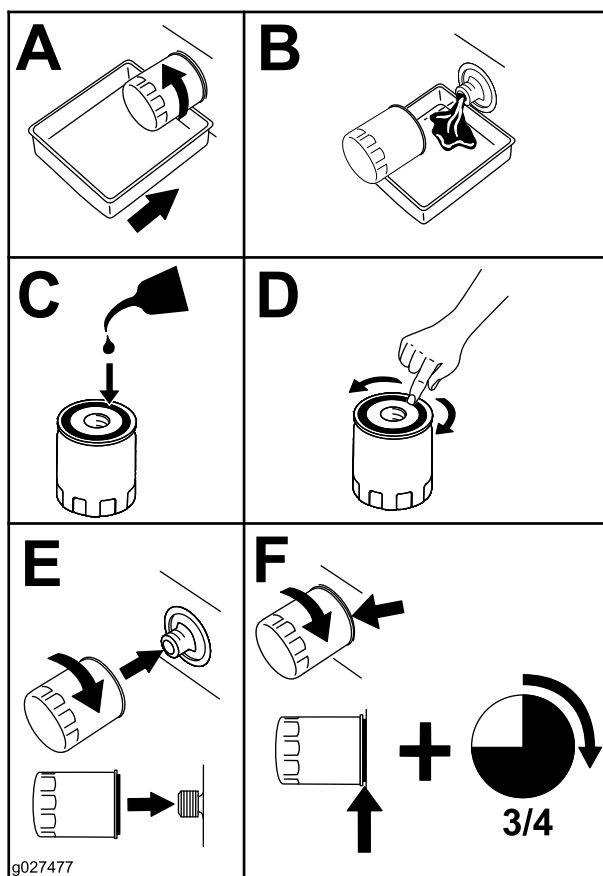


図 51

## 燃料系統の整備

### 燃料タンクの内部清掃

整備間隔: 1000運転時間ごと—燃料タンクを空にして内部を清掃します。

2年ごと—燃料タンクを空にして内部を清掃します。

燃料系統が汚染された時や、マシンを長期にわたって格納する場合には燃料タンクの内部を清掃してください。タンクの清掃にはきれいな燃料を使用してください。

### ウォーターセパレータの整備

整備間隔: 使用することまたは毎日

400運転時間ごと

### 燃料・水セパレータの水抜き

1. フィルタの下に燃料を受ける容器をおく。
2. フィルタ容器 図 52 下部のドレンプラグをゆるめて水や異物を流し出す。

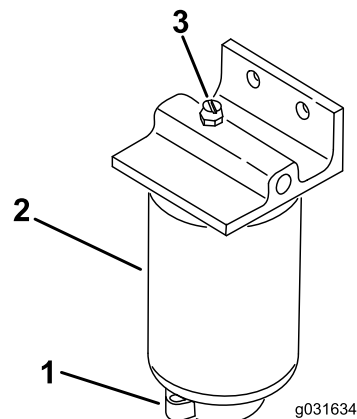


図 52

1. エア抜きプラグ
2. 燃料フィルタ・水セパレータ
3. ドレンバルブ

3. 排出が終了したらプラグを締める。

## 燃料フィルタの交換

1. フィルタの取り付け部周辺をウェスできれいにぬぐう [図 52](#)。
2. フィルタ容器を外して取り付け部をきれいに拭く。
3. ガasketにきれいなオイルを薄く塗る。
4. ガasketが取り付け部に当たるまでフィルタを手でねじ込み、そこからさらに1/2回転締め付ける。

## 燃料系統からのエア抜き

1. 整備前の準備を行う [整備作業のための準備 \(ページ 38\)](#)を参照。
2. 燃料タンクに少なくとも半分まで燃料が入っていることを確認する。
3. ラッチを外してフードを開ける。

### ▲ 危険

軽油は条件次第で簡単に引火爆発する。発火したり爆発したりすると、やけどや火災などを引き起こす。

燃料取り扱い中は禁煙を厳守し、火花や炎を絶対に近づけない。

4. 燃料噴射ポンプのエア抜きねじを開ける [図 53](#)

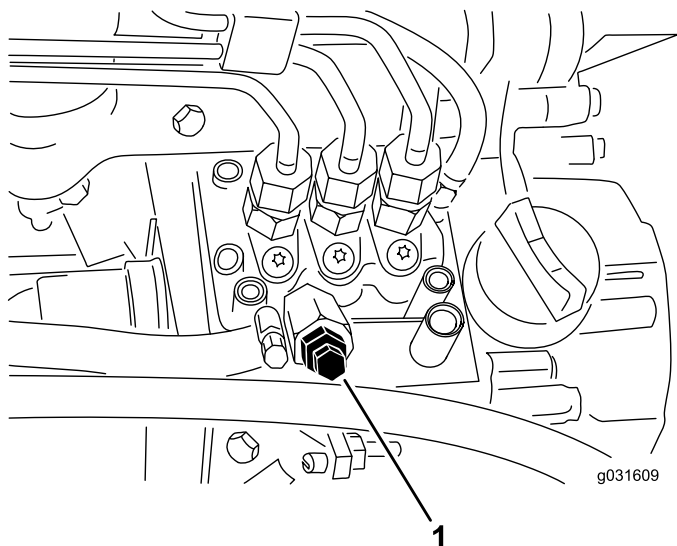


図 53

1. 燃料噴射ポンプのエア抜きねじ

5. 始動キーを ON 位置に回す

**注** 燃料ポンプが作動してねじの周囲から空気が追い出されてきます。ねじから燃料が連続的に流れるのが見えるまでキーを ON 位置に保持します。

6. エア抜きねじを締め付け、始動キーを OFF 位置に戻す

**注** 通常はこれでエンジンが始動ようになります。始動できない時は、噴射ポンプとインジェクタの間にエアが入っている可能性があります。 [インジェクタからのエア抜き \(ページ 45\)](#)を参照してください。

## インジェクタからのエア抜き

**注** この手順は、燃料システムからの通常のエア抜きを行ってもエンジンが始動できないときに行うものです。通常のエア抜きについては、 [燃料系統からのエア抜き \(ページ 45\)](#)を参照してください。

1. 燃料噴射ポンプの No.1インジェクタノズル [図 54](#)へのパイプ接続部をゆるめる。

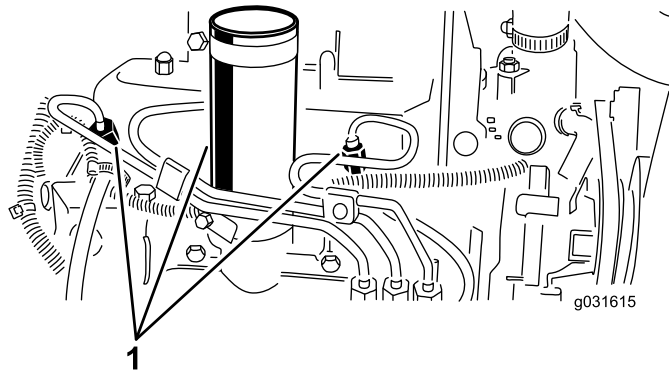


図 54

1. 燃料インジェクタ

2. スロットルをFAST位置とする。
3. 始動キーをSTART位置に回し、接続部から流れ出る燃料を観察する。

**注** 燃料が泡立たなくなったら、キーをOFF位置に戻す。

4. パイプをしっかり締め付ける。
5. 残りのノズルからも同じ要領でエアを抜く。



# 電気系統の整備

## 電気系統に関する安全確保

- マシンの整備や修理を行う前に、バッテリーの接続を外してください。バッテリーの接続を外すときにはマイナスケーブルを先に外し、次にプラスケーブルを外してください。接続するときにはプラスを先に接続し、次にマイナスを接続してください。
- バッテリーの充電は、火花や火気のない換気の良い場所で行ってください。バッテリーと充電器の接続や切り離しを行うときは、充電器をコンセントから抜いておいてください。また、安全な服装を心がけ、工具は確実に絶縁されたものを使ってください。

### 警告

#### カリフォルニア州 第65号決議による警告

バッテリーの電極部や端子などの部分には鉛や鉛含有物質が含まれており、カリフォルニア州では、これらの物質が癌や先天性異常の原因となるとされている。取り扱い後は手を洗うこと。

## バッテリーの整備

**整備間隔:** 25運転時間ごと—バッテリー液の量を点検する。格納期間中は30日ごとにバッテリーの液量を点検してください

バッテリー液は正しいレベルに維持しバッテリー上部を常にきれいにしておいてください高温環境下で保管すると涼しい場所で保管するよりもバッテリーは早く放電します

各セルへは、蒸留水またはミネラルを含まない水を適正レベルまで補給してください。但し、電解液の量が、各セルの内側についているスプリットリングの高さ以上にならないよう、注意してください。キャップは換気穴を後ろ燃料タンク側に向けて取り付けます。

### ⚠ 危険

電解液には硫酸が含まれており、触れると火傷を起こし、飲んだ場合には死亡する可能性がある。

- 電解液を飲まないこと。また、電解液を皮膚や目や衣服に付けないよう十分注意すること。安全ゴーグルとゴム手袋で目と手を保護すること。
- 皮膚に付いた場合にすぐに洗浄できるよう、必ず十分な量の真水を用意しておくこと。

バッテリー上部はアンモニア水または重曹水に浸したブラシで定期的に清掃してください清掃後は表面を水で流して下さい清掃中はセルキャップを外さないでください

バッテリーのケーブルは接触不良にならぬよう端子にしっかりと固定してください

### ⚠ 警告

バッテリーケーブルの接続手順を間違えるとケーブルがショートを起こして火花が発生する。それによって水素ガスが爆発を起こし人身事故に至る恐れがある。

- ケーブルを取り外す時は、必ずマイナス黒ケーブルから取り外し、次にプラス赤ケーブルを外す。
- ケーブルを取り付ける時は、必ずプラス赤ケーブルから取り付け、それからマイナス黒ケーブルを取り付ける。

端子が腐食した場合はケーブルを外しマイナスケーブルから先に外すこと、クランプと端子とを別々に磨いてください磨き終わったらケーブルをバッテリーに接続しプラスケーブルから先に接続すること、端子にはワセリンを塗布してください

## ヒューズの整備

ヒューズはコンソールカバーの下にあります。

マシンが作動しなくなったり、電気系統に問題がある場合にはヒューズを点検してください。ヒューズを1本ずつ順に取り出し、切れていないかどうかを目視で確認します。

**重要ヒューズの交換が必要な場合には、必ず現在使用中のものと同じタイプ、同じ電流規格のものを使用してくださいヒューズの規格が合わないとはマシンの電気系統全体を破損させる恐れがあります。ヒューズの脇に、説明の絵文字とアンペア数の表示ステッカーがあります。**

**注**ヒューズが何度も飛ぶ場合には、その電気回路のどこかにショートが発生していることが考えられますので専門の整備士に整備を依頼してください。

# 走行系統の整備

## タイヤ空気圧を点検する

整備間隔: 使用することまたは毎日

### ▲ 危険

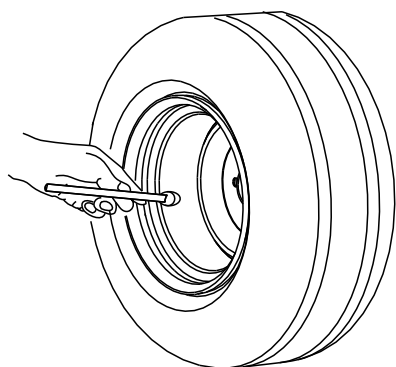
タイヤ空気圧が不足すると、斜面で機体が不安定になり、転倒など、生命に関わる重大な人身事故を起こしやすくなる。

タイヤ空気圧は規定値以下に下げてはならない。

タイヤの適正空気圧は、0.97-1.24 bar/0.98-1.26 kg/m<sup>2</sup> = 14-18 psiです (図 55)。

重要マシンの性能を適切に発揮させ、また質の高い刈り込みを実現するために、すべてのタイヤの空気圧を正しく維持してください。

運転を行う前に、全部のタイヤの空気圧を調整してください。



G001055

図 55

g001055

## ホイールナットのトルクを点検する

整備間隔: 使用開始後最初の 1 時間

使用開始後最初の 10 時間

200 運転時間ごと

ホイールナットを 61-88 N・m/6.2-9.0 kg・m = 45-65 ft-lb にトルク締めする。

### ▲ 警告

適切なトルク締めを怠ると車輪の脱落から人身事故につながる恐れがある。

各ラゲナットを適正トルクにトルク締めする。

## 走行ドライブのニュートラル調整

走行ペダルをニュートラル位置にしても本機が動きだすようでしたら、トラクションカムを調整します。

1. 平らな場所に駐車し、カッティングユニットを降下させ、駐車ブレーキを掛け、エンジンを停止させてキーを抜き取る。
2. 左右どちらかの前輪と後輪に輪止めを掛ける。
3. 反対側の前輪と後輪を床から浮かせ、フレーム下に支持ブロックを入れて機体を支える。

### ▲ 警告

機体を確実に支えておかないと、何かの弾みに機体が落下した場合に極めて危険である。

機体は、必ず片側の前輪と後輪の両方を浮かせること 両方浮かせないと調整中に機体が動き出す。

4. トラクション調整カムのロックナットをゆるめる (図 56)。

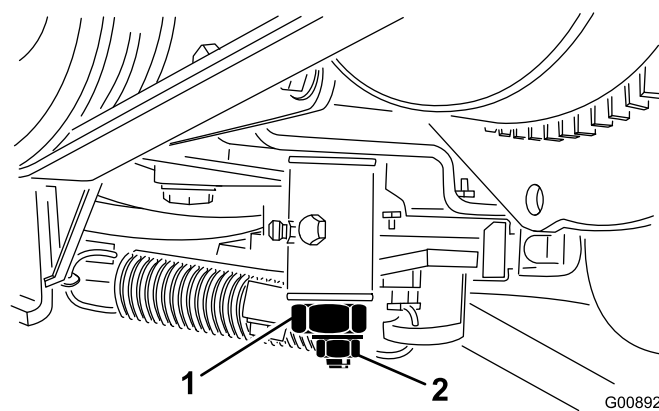


図 56

G008922  
g008922

1. トラクション調整カム
2. ロックナット

### ▲ 警告

走行調整カムの最終調整は、エンジンを回転させながら行う必要がある。マフラー等の高温部分や回転部可動部に触れると大けがをする。

マフラーなどの高温部分や回転部、可動部に顔や手足を近づけぬよう十分注意すること。

5. エンジンを始動し、カム( )を左右に回してニュートラル位置の中心に合わせる。
6. ロックナットを締めて調整を固定する。
7. エンジンを停止する。
8. 支持ブロックをはずし、機体を床に下ろす。試運転を行って調整を確認する。

# 冷却システムの整備

## 冷却システムに関する安全確保

- 冷却液を飲み込むと中毒を起こす冷却液は子供やペットが触れない場所に保管すること。
- 高温高圧の冷却液を浴びたり、高温のラジエーター部分に触れたりすると大火傷をする恐れがある。
  - エンジン停止後、少なくとも15分間程度待って、エンジンが冷えてからキャップを開けること。
  - キャップを開けるときはウェスなどを使い、高温の水蒸気を逃がしながらゆっくりと開けること。

## 冷却システムを点検する

整備間隔: 使用することまたは毎日

ラジエーターを清掃してください 図 57。

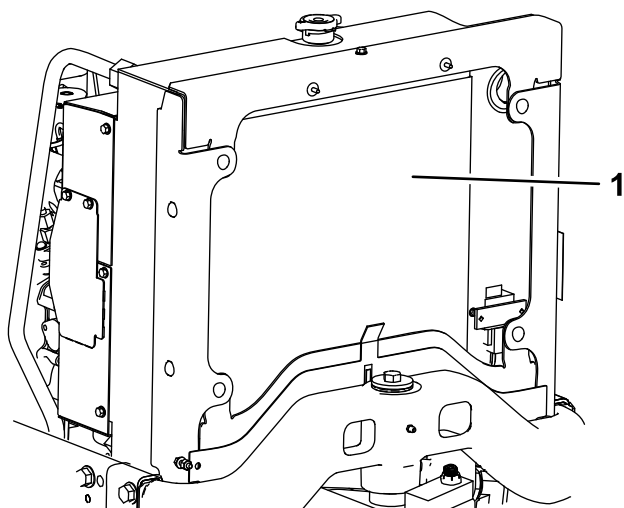


図 57

- ラジエーター

ほこりの多い環境で使用している場合には、毎時間ごとに清掃してください 冷却システムの清掃 (ページ 48) を参照。

ラジエーターの冷却液は、水とエチレングリコール不凍液の 50/50 混合液です。毎日の作業前に液量を点検してください。

冷却システムの容量はおよそ 5.7 リットルです。

### ▲ 注意

エンジン停止直後にラジエーターのキャップを開けると、高温高圧の冷却液が吹き出してやけどを負う恐れがある。

- エンジン回転中はラジエーターのふたを開けないこと。
- キャップを開けるときはウェスなどを使い、高温の水蒸気を逃がしながらゆっくりと開けること。

- 補助タンクの冷却水量を点検する 図 58。

注 エンジンが冷えた状態で、タンク側面についている本の線の間であれば適切である。

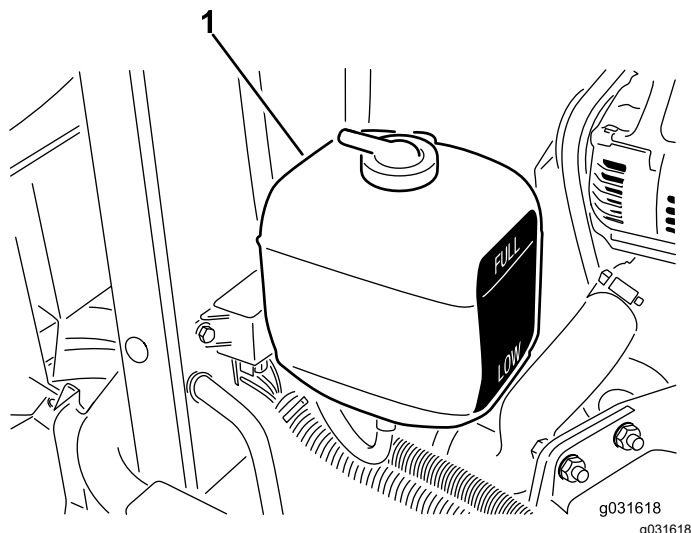


図 58

- 補助タンク
- 
- 冷却液が不足している場合には、補助タンクに補給する。

注 入れすぎないこと。
  - 補助タンクのキャップを取り付けて終了。

## 冷却システムの清掃

整備間隔: 使用することまたは毎日

- エンジンを止め、フードを開ける。
- エンジンの周囲を丁寧に清掃する。
- ラジエーターの前側から始めて、車体後方に向けてごみを吹き飛ばす。
- その後、今度はラジエーターの後ろ側から前側に向かって吹きつけて清掃する。

注 何度か繰り返してごみやよごれを完全に除去する。

**重要**ラジエーター部を水で清掃すると、さびが発生したり、各部の破損が早く進む恐れがあり、ほこりが固くこびりつくので水洗いは避けてください。



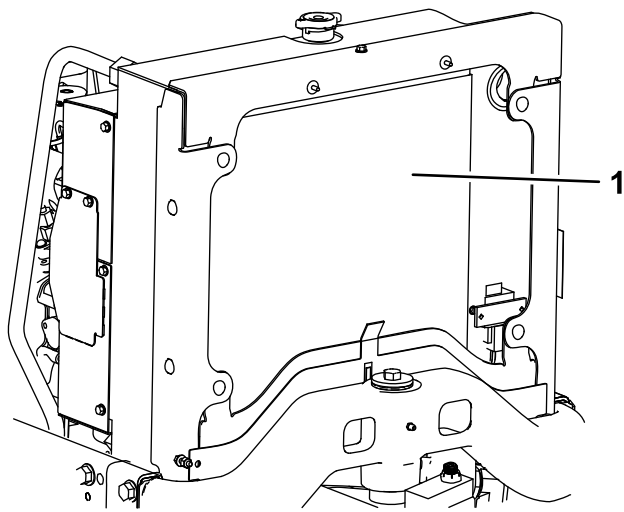


図 59

g195255

1. ラジエター

5. フード元に戻してラッチを掛ける。

## 冷却系統内部の通水洗浄

整備間隔: 2年ごと

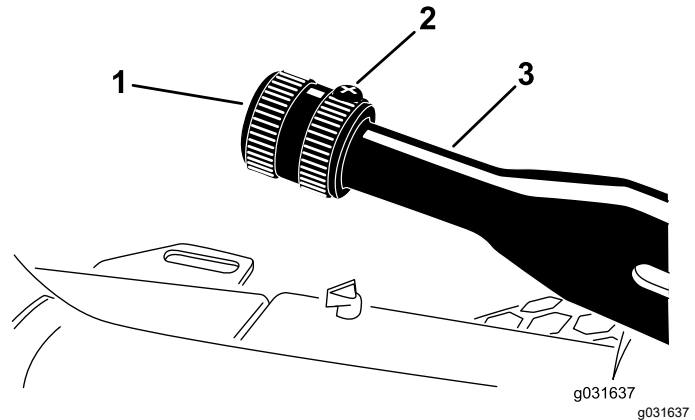
冷却系統内部の通水洗浄を行うマシンのサービスマニュアルを参照するか、代理店に問い合わせする。

## ブレーキの整備

### 駐車ブレーキの調整

整備間隔: 200運転時間ごと—駐車ブレーキの調整を点検する。

1. 調整ノブをブレーキレバーに固定している固定ねじをゆるめる 図 60。



g031637

g031637

図 60

1. ノブ

3. 駐車ブレーキレバー

2. 固定ねじ

2. ノブを41-68 N·m 0.35-0.46 kg.m = 30-40 in-lbにトルク締めする。

3. 固定ねじを締める。

# ベルトの整備

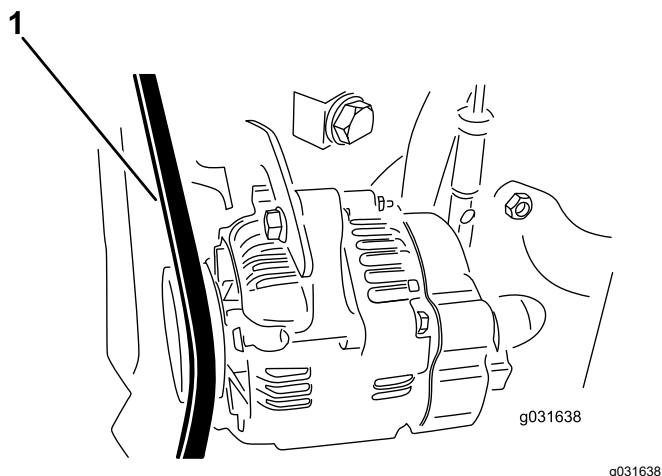
## エンジンベルトの整備

**整備間隔:** 使用開始後最初の 10 時間—全部のベルトの状態と張りを点検します。

100 運転時間ごと—全部のベルトの状態と張りを点検する。

### オルタネータベルトの張りを点検する。

1. フードを開ける。
2. プーリとプーリの中間部でベルトを指で 0.25 kg 程度の力で押して点検する [図 61](#)。



**図 61**

1. オルタネータベルト

3. たわみが 11 mm の範囲になれば、以下の要領で調整します
  - A. ブレースをエンジンに固定しているボルトと、オルタネータをブレースに固定しているボルトをゆるめる。
  - B. オルタネータとエンジンの間にバールを差し込み オルタネータの位置を変えて必要な張りを出す
  - C. 適切なたわみが出たら、ボルトを締めて調整を固定する。

## 油圧駆動ベルトの交換

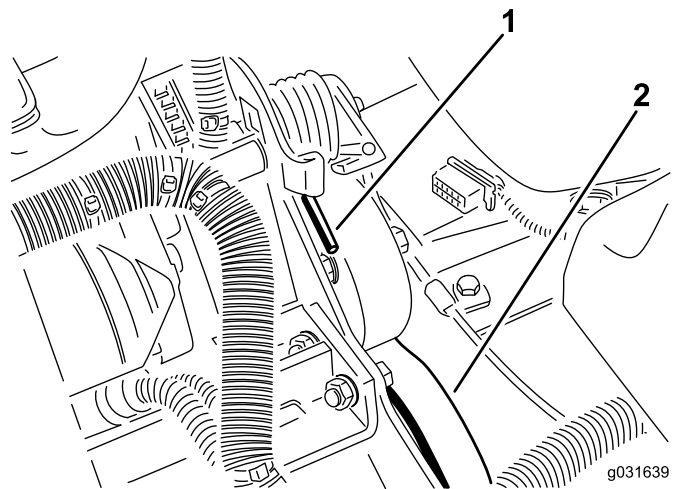
1. ベルトのテンションスプリングの端にナットドライバまたは細い金属管を差し込む。

### **注意**

テンションスプリングには大きな力がかかっており、操作を間違えると人身事故となる。

スプリングから張力を解放する時には十分注意すること。

2. スプリングの端を前側に押し下げてブラケットから外し、スプリングのテンションをなくす [図 62](#)。



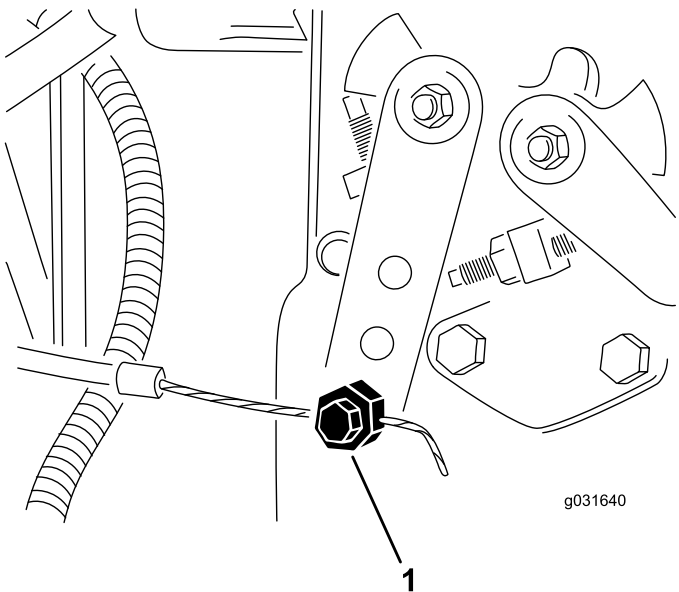
**図 62**

1. スプリングの端部
2. 油圧駆動ベルト

3. ベルトを交換する。
4. 上記と逆の手順でスプリングにテンションを与える。

# 制御系統の整備

## スロットルの調整

1. スロットルレバーがパネルのスロットに当たるまで後ろに倒す。
2. 噴射ポンプのレバーアーム  の部分にあるスロットルケーブルのコネクタをゆるめる。

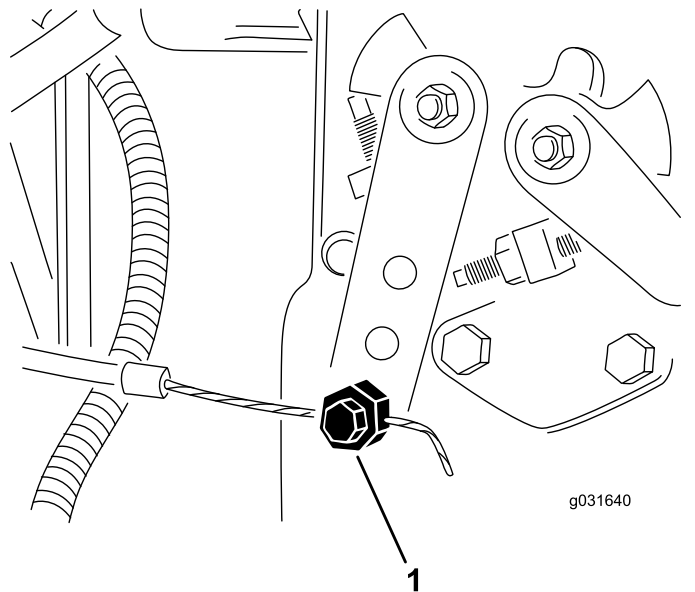


図 63

1. 噴射ポンプのレバーアーム

3. インジェクションポンプレバーのアームをローアイドルストップに当たった状態でケーブルコネクタを締める。
4. スロットルコントロールをコントロールパネルに固定しているねじをゆるめる。
5. スロットルレバーを一番前まで倒す。
6. ストッププレートを滑らせてスロットルレバーに当て、その位置でスロットルコントロールをパネルに固定する。
7. 運転中にスロットルが設定位置からずれてしまう場合には、スロットルレバーの操作抵抗を決めるフリクションデバイスのロックナットを、 $5-6 \text{ N}\cdot\text{m}$   $0.46-0.65 \text{ kg}\cdot\text{m} = 40-55 \text{ in}\cdot\text{lb}$ . にトルク締めする。

注  $27 \text{ N}\cdot\text{m}$  ( $0.23 \text{ kg}\cdot\text{m} = 20 \text{ in}\cdot\text{lb}$ ) 以内の力でスロットルレバーを操作できるように調整する。

# 油圧系統の整備

油圧オイルタンクに約 13.2 リットルの高品質油圧オイルを満たして出荷しています。初めての運転の前に必ず油量を確認し、その後は毎日点検してください。交換用の推奨油圧オイルはオールシーズン用 Toro プレミアム油圧オイルです 19 リットル缶または 208 リットル缶。パーツカタログまたは Toro 代理店でパーツ番号をご確認ください。

他に使用可能なオイルトロのオイルが入手できない場合は、以下に挙げる特性条件および産業規格を満たすオイルを使用することができます。合成オイルは使用しないでください。オイルの専門業者と相談の上、適切なオイルを選択してください

注 不適切なオイルの使用による損害については弊社は責任を持ちかねますので、品質の確かな製品をお願い下さる様お願いいたします。

高粘度インデックス低流動点アンチウェア油圧作動液, ISO VG 46  
物性

粘度, ASTM D445	cSt @ 40°C 44 - 48 cSt @ 100°C 7.9 - 8.5
粘性インデックス ASTM D2270	140-160
流動点, ASTM D97	-37°C - -45°C

産業規格

ヴィッカーズ I-286-S 品質レベル, ヴィッカーズ M-2950-S 品質レベル, デニソン HF-0

重要 ISO VG 46 は、広い温度範囲で優れた性能を発揮します。通常の外気温が高い  $18^{\circ}\text{C}-49^{\circ}\text{C}$  熱帯地方では、ISO VG 68 オイルのほうが適切と思われます。

プレミアム生分解油圧オイル — Mobil EAL EnviroSyn 46H

重要 Mobil EAL EnviroSyn 46H は、トロ社がこの製品への使用を認めた唯一の合成生分解オイルです。このオイルは、トロ社の油圧装置で使用しているエラストマーに悪影響を与えず、また広範囲な温度帯での使用が可能です。このオイルは通常の鉱物性オイルと互換性がありますが、十分な生分解性を確保し、オイルそのものの性能を十分に発揮させるためには、通常オイルと混合せず、完全に入れ替えて使用することが望まれます。この生分解オイルは、モービル代理店にて 19 リットル缶または 208 リットル缶でお求めになれます。

重要 多くの油圧オイルはほとんど無色透明であり、そのためオイル洩れの発見が遅れがちです。油圧オイル用の着色剤をお使いいただくと便利です。一瓶で 20ml です。1 瓶で 15-22 リットルのオイルに使用できます。パーツ番号は P/N 44-2500 ご注文は Toro 代理店へ。

## 油圧系統に関する安全確保

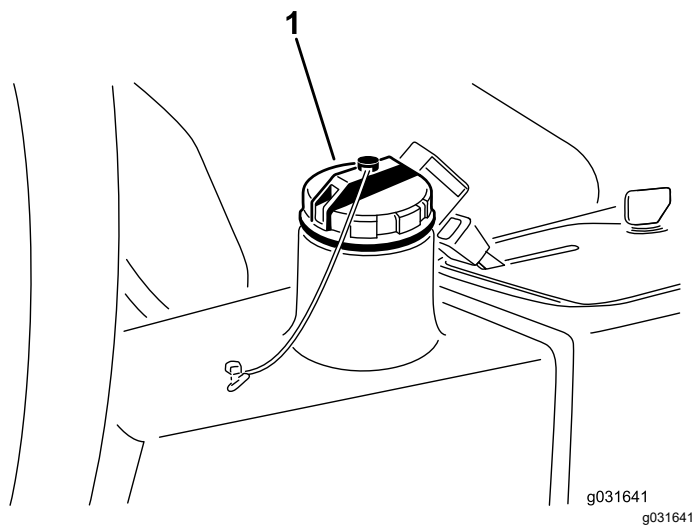
- 油圧装置を作動させる前に、全部のラインコネクタが適切に接続されていること、およびラインやホースの状態が良好であることを確認すること。

- 油圧のピンホールリークやノズルからは作動油が高圧で噴出しているため、絶対に手などを近づけない。
- リークの点検には新聞紙やボール紙を使う。
- 油圧関係の整備を行う時は、内部の圧力を確実に解放する。
- 万一、油圧オイルが体内に入ったら、直ちに専門医の治療を受けてください。万一、油圧オイルが体内に入った場合には、この種の労働災害に経験のある施設で数時間以内に外科手術を受ける必要がある。

## 油圧システムを点検する

**整備間隔:** 使用するときまたは毎日—油圧オイルの量を点検する。

1. 整備前の準備を行う [整備作業のための準備 \(ページ 38\)](#) を参照。
2. 油圧オイルタンクの注油口とキャップの周辺をきれいに拭く [図 64](#)。



**図 64**

1. 油圧オイルタンクのキャップ

3. オイルタンクのキャップを取る [図 64](#)。
4. 補給口の首からディップスティックを抜き、ウェスできれいに拭う。
5. もう一度首に差し込んで引き抜き、オイルの量を点検する。

**注** ディップスティックのマークから 6 mm の範囲にあれば適正である。

6. 油量が少なければ適切なオイルをFULLマークまで補給する。
7. ディップスティックとキャップを取り付ける。

## 油圧オイルフィルタの交換

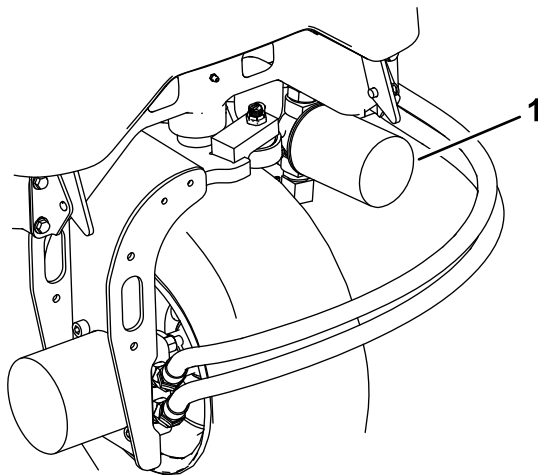
**整備間隔:** 使用開始後最初の 10 時間

200 運転時間ごと/1 年ごと いずれか早く到達した方

トロの純正フィルタ P/N 86-3010 をご使用ください。

**重要** 純正品以外のフィルタを使用すると関連機器の保証が適用されなくなる場合があります。

1. 整備前の準備を行う [整備作業のための準備 \(ページ 38\)](#) を参照。
2. フィルタ取り付けプレートのホースにクランプを掛ける。
3. フィルタ取り付け部付近をきれいに拭い、下に容器を置き、フィルタを外す [図 65](#)。



**図 65**

1. 油圧フィルタ

4. 新しいフィルタのガスケットに薄くオイルを塗布し中にオイルを入れる。
5. フィルタの取り付け部がきれいであることを確認し、ガスケットがフィルタヘッドに当たるまで手で回して取り付け、そこから更に 1/2 回転増し締めする。
6. フィルタ取り付けプレートのホースをの締め付けを外す。
7. エンジンを始動して 2 分間運転し、システム内のエアをパージする。
8. エンジンを停止させ、オイル漏れがないか点検する。

# 油圧オイルの交換

整備間隔: 400運転時間ごと

オイルが汚染された場合は内部のフラッシュ洗浄作業が必要となりますので Toro 代理店にご相談ください汚染されたオイルは乳液状になったり黒ずんだ色になったりします。

1. エンジンを止め、フードを開ける。
2. 油圧ラインの接続部または油圧フィルタを外し、流れ出すオイルを容器に受ける [図 65](#)と[図 66](#)。

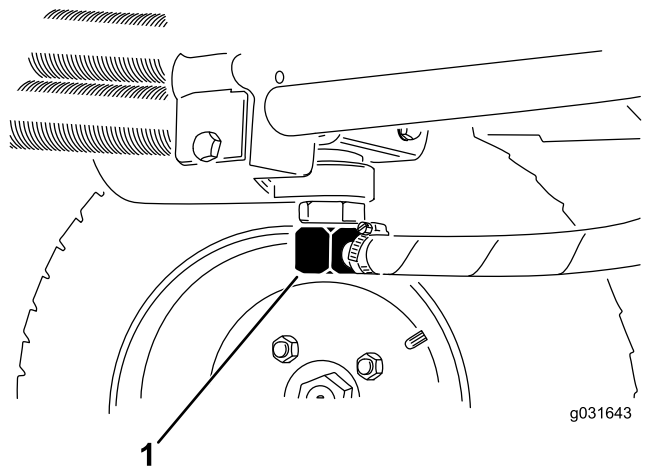


図 66

1. 油圧ライン

3. オイルが全部流れ出たらラインを元通りに接続する [図 66](#)。
4. 油圧オイルタンク [図 67](#)に約 13.2 リットルの油圧オイルを入れる [油圧システムを点検する \(ページ 52\)](#)を参照。

**重要** 指定された銘柄のオイル以外は使用しないでください。他のオイルを使用すると油圧システムを損傷する恐れがあります。

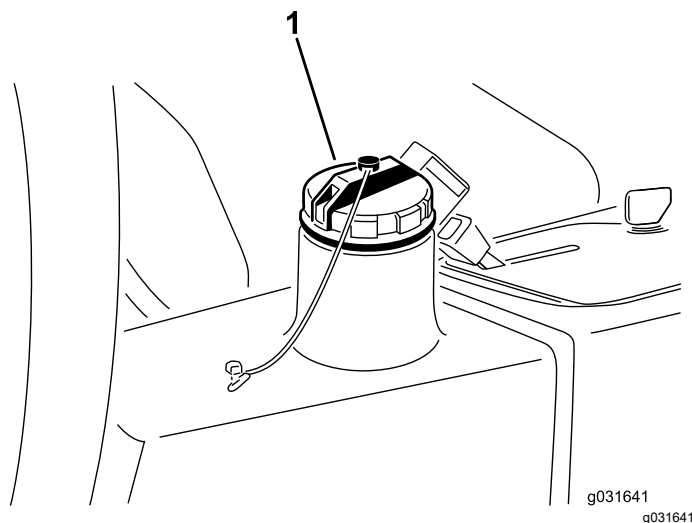


図 67

1. 油圧オイルタンクのキャップ
5. タンクにキャップを取り付ける。
6. エンジンを掛ける。
7. 油圧装置全部を操作して油圧系統内部にオイルを完全に循環させ、オイル漏れがないか点検し、エンジンを停止する。
8. 油量を点検し、足りなければディップスティックの FULL マークまで補給する。

注 入れすぎないこと。

## 油圧ラインとホースの点検

整備間隔: 使用することまたは毎日

油圧ライン・油圧ホースにオイル漏れ、ねじれ、支持部のゆるみ、磨耗、フィッティングのゆるみ、風雨や薬品による劣化などがいないか毎日点検してください。修理不十分のまま運転しないでください



# 芝刈りデッキの保守

## 刈り込みブレードについての安全事項

磨耗の進んだブレードや破損したブレードは、回転中にちぎれて飛び出す場合があります。これが起こるとオペレータや周囲の人間に多大の危険を及ぼし、最悪の場合には死亡事故となる。

- ブレードが磨耗や破損していないか定期的に点検すること。
- ブレードを点検する時には安全に十分注意してください。ブレードをウェスでくるむか、安全手袋をはめ、十分に注意して取り扱ってください。ブレードは研磨または交換のみを行い、たたいて修復したり溶接したりしないでください。
- 複数のブレードを持つ機械では、つのブレードを回転させると他も回転する場合がありますから注意してください。

## 刈り込みデッキの取り外し

1. 整備前の準備を行う **整備作業のための準備** (ページ 38)を参照。
2. 油圧モータ取り付けねじを外して、デッキから油圧モータを外す **図 68**。

**重要** 異物がつかないように、スピンドル上部にはカバーを掛けておく。

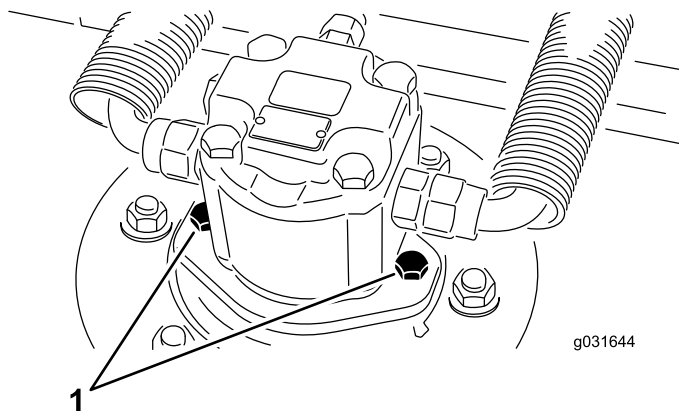


図 68

1. モータ取り付けねじ

3. デッキのキャリアフレームを昇降アームのピボットピンに固定しているリンチピンまたはリテーナナットを外す **図 69**。

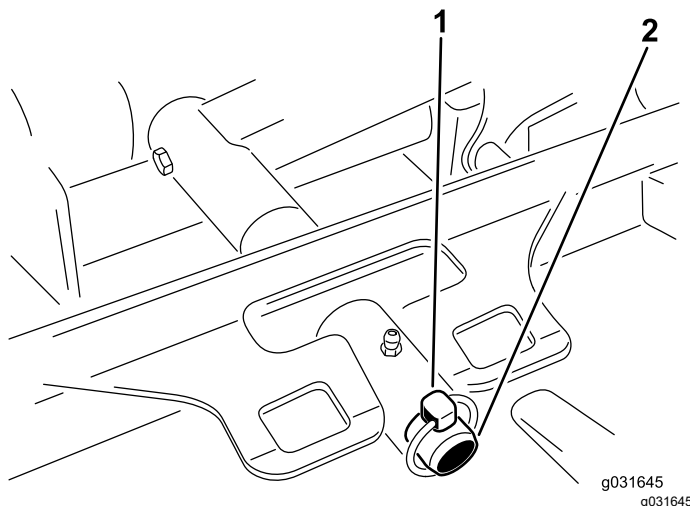


図 69

1. リンチピン
  2. 昇降アームのピボットピン
4. トラクションユニットから刈り込みデッキを引き出す。

## トラクションユニットへの刈り込みデッキの取り付け

1. 整備前の準備を行う **整備作業のための準備** (ページ 38)を参照。
  2. 刈り込みデッキをトラクションユニットの前に置く。
  3. デッキのキャリアフレームを昇降アームのピボットピンに入れ、リンチピンとリテーナナットで固定する **図 69**。
  4. 油圧モータ取り付けねじで、デッキに油圧モータを取り付ける **図 68**。
- 注** Oリングが正しい向きで取り付けられていること破損していないことを確認してください。
5. スピンドルにグリスを注入する。

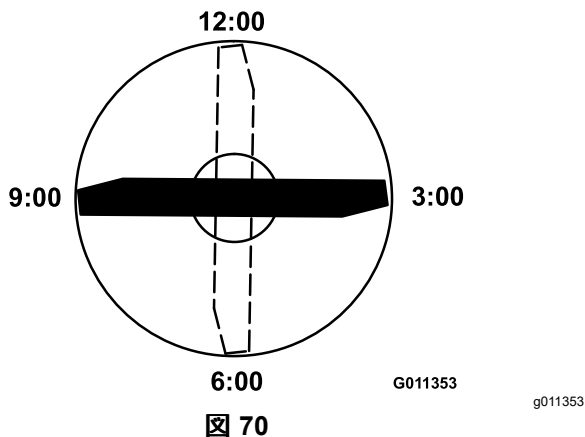
## ブレード回転面の管理

刈り込みデッキは、刈高 50 mm、ブレードのレーキ設定 7.9mm に設定して出荷されています。また、左右の刈高の差が、 $\pm 0.7$  mm の範囲になるように設定されています。

刈り込みデッキは、ブレードが当たってもチェンバに変形が発生しない強度を持っています。しかし、硬いものがぶつかった後には、ブレードに破損が発生していないか、また、ブレードの回転面に狂いが発生していないか、必ず点検してください。

## ブレード回転面の検査

1. デッキから油圧モータを外し、カッティングデッキをトラクタから外す。  
**注** ホイストを使いまたは2人がかりで、デッキを平らなテーブルの上に載せる。
2. ブレードの片方の端にマジックなどで印をつける。  
**注** 以後、高さの点検はすべてこの印のついた側で行う。
3. ブレードの印の付いているほうの端部を12時の位置車両進行方向に向け、作業台の表面からブレードの切っ先までの高さを測定する **図 70**。



4. 印の付いている端部を3時の位置と9時の位置に向けてそれぞれ高さを測定する **図 70**。
5. 12時位置での測定値を、刈り高の設定値と比較する。

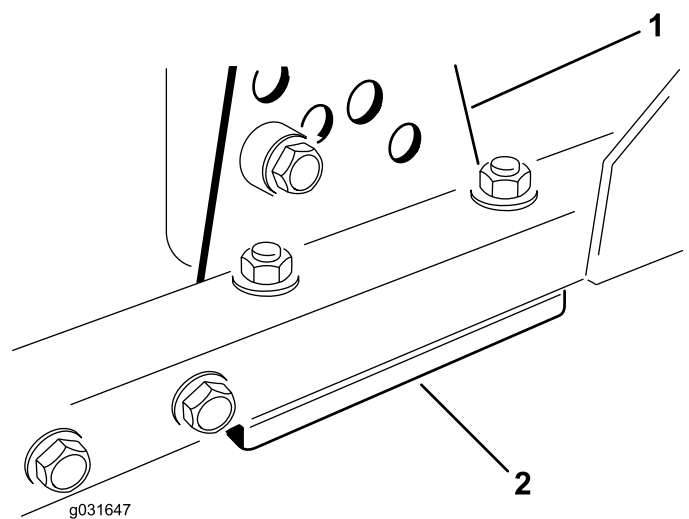
**注** 差が 0.7 mm 以内であれば適正とする。3時および9時位置での高さが、12時位置での高さよりも  $3.8 \pm 2.2$  mm 高く、3時および9時位置での高さの差が 2.2 mm 以内であれば適正である。

上記の範囲から外れている場合には、**ブレード回転面の調整 (ページ 55)**へ進む。

## ブレード回転面の調整

まず前を調整する度に1つのブラケットを調整する。

1. 刈り高ブラケット前、左、右のうち1つをデッキのフレームから外す **図 71**。



1. 刈り高ブラケット
2. シム

2. デッキフレームとブラケットとの間に厚さ 1.5 mm または 0.7 mm のシム、場合によってはこれらの両方を挿入して、希望する刈り高を達成する **図 71**。
3. 余ったシムを刈り高ブラケットの下に入れ、刈り高ブラケットをデッキのフレームに取り付ける **図 71**。
4. ソケットヘッドボルトとスペーサとフランジナットを固定する。

**注** ソケットヘッドボルトとスペーサとは、デッキフレームの内側に落ちないようにロックタイトで接着しています。

5. 12時位置での高さを測定し、必要に応じて調整を行う。
6. 左右の刈り高ブラケットの両方ともに調整が必要か、片方だけの調整でよいか判断する。

**注** 3時位置または9時位置が、新しい前位置の高さよりも  $3.8 \pm 2.2$  mm 高い場合には、その側での調整は不要である。反対側の高さを調整して、正しい側の高さ  $\pm 2.2$  mm の範囲になるようにする。

7. 上記1-3を繰り返して左右の刈り高ブラケットに必要な調整を行う。
8. キャリッジボルトとフランジナットを固定する。
9. もう一度、12時、3時、9時位置で高さの測定を行って確認する。

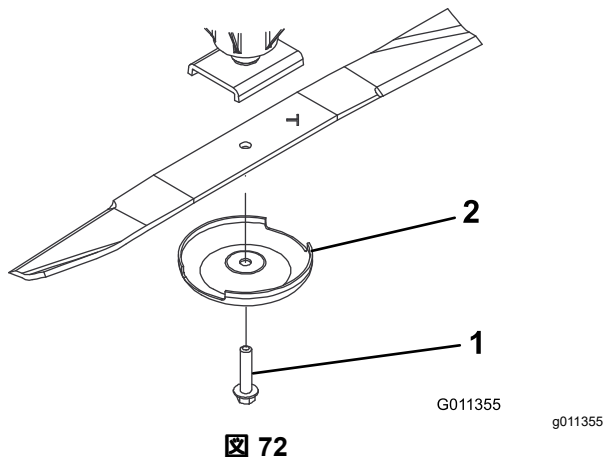
## ブレードの整備

### ブレードの取り外し

ブレードが堅いものに当たった、バランスが取れていない、磨耗した、曲がったなどの場合には新しいものと交換する必要があります。安全を確保し、適切な刈りを行うために、ブレードは必ず Toro 社の純正品をお使

ください。他社のブレードを使用すると危険な場合がありますから絶対にやめてください。

1. 整備前の準備を行う **整備作業のための準備** (ページ 38)を参照。
2. 刈り込みデッキが落下しないように支持ブロックでサポートする。
3. ブレードの一端部をウェスで包むか手に頑丈な手袋をはめるかして、ブレードを手で持ち、ブレードボルト、芝削り防止カップ、ブレードをスピンドルシャフトから外す **図 72**。



**図 72**

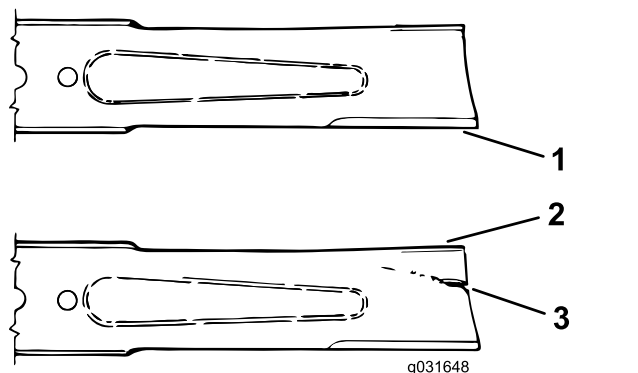
1. ブレードボルト
2. 芝削り防止キャップ

4. ブレードを取り付ける時は、セール立ち上がっている部分がデッキの天井を向くように取り付け、芝削り防止カップをつけてブレードボルトで固定する **図 72**。
5. 各ブレードボルトを 115-149 N·m 11.8-15.2 kg·m = 85-110 ft·lb にトルク締めする。

## ブレードの点検と研磨

1. 整備前の準備を行う **整備作業のための準備** (ページ 38)を参照。
2. 刈り込みデッキが落下しないように支持ブロックでサポートする。
3. ブレードの切っ先を注意深く観察、特に、直線部と曲線部が交わる部分をよく観察する **図 73**。

**注** この、直線部と曲線部の交差域は、砂などによる磨耗が進みやすい部分なので、機械を使用する前によく点検することが必要である。磨耗が進んでいる場合にはブレードを交換する **ブレードの取り外し** (ページ 55)を参照。

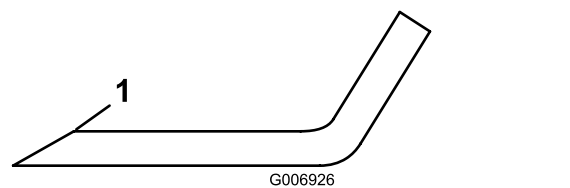


**図 73**

1. 刃先
2. セール部
3. 破損部 (磨耗、スロット、穴)

4. すべてのブレードについて、刃先を点検し、磨耗や欠けがある場合には研磨する。研磨は刃先の上面だけに行い、刃の元々の角度を変えないようにする **図 74**。

**注** 両方の刃先から等量を削るとブレードのバランスを維持することができます。



**図 74**

1. この角度を変えないように研磨すること。

5. ブレードが真っ直ぐか曲がっているかを点検するには、平らな面において端部を観察する。

**注** ブレードの両端部が中心部よりもわずかに下がっており、刃部がブレードのヒール部かかと、後部よりも下がっているのが正しい形状である。このような形状であれば、切り口がきれいな刈り上がりとなり、エンジンのパワー消費も最小限ですむ。一方、ブレードの中央部よりも端部の方が高くなっていたり、刃先がヒール部よりも高くなっていたりするのは、ブレードが曲がっていることを示しているから、これらのブレードは交換が必要である。

6. ブレードを取り付ける時は、セール立ち上がっている部分がデッキの天井を向くように取り付け、芝削り防止カップをつけてブレードボルトで固定する。
7. 各ブレードボルトを 115-149 N·m 11.8-15.2 kg·m = 85-110 ft·lb にトルク締めする。



## ブレードの停止に要する時間を確認する

**整備間隔:** 使用するときまたは毎日

デッキ停止操作から7秒以内にカッティングデッキのブレードが完全に停止することが必要です。

**注** ブレードが物を跳ね飛ばしたり、ほこりを巻き上げたりしないよう、この点検はきれいに刈り込んだターフの上または平らな床の上で行ってください。

所要時間を正確に測定するために、刈込ブレードから少なくとも6m離れた位置に要員が立ってどれか1つ刈り込みデッキのブレードの動きを観察するようにしてください。カッティングデッキのスイッチを切ってからブレードが完全に停止するまでに掛かった時間を計ります。停止に要する時間が7秒以上の場合は、ブレーキバルブの調整が必要です。代理店に連絡してください。

## 前ローラの整備

前ローラに磨耗や過剰なガタ、固着などが発生していないか点検してください。これらの症状が見られたら、ローラの整備を行うか、必要部材の交換を行ってください。

## 前ローラの取り外し

1. ローラ取り付けボルトを外す [図 75](#)。

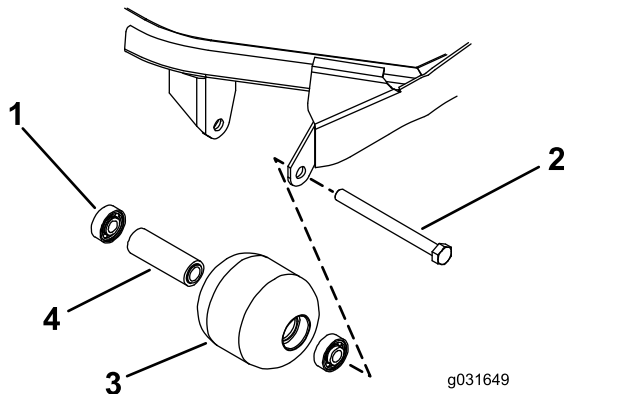


図 75

- |            |              |
|------------|--------------|
| 1. ベアリング   | 3. 前ローラ      |
| 2. 取り付けボルト | 4. ベアリングスペーサ |

2. ローラハウジングの端部からポンチを差し込み、ベアリングのインナーレースを均等に叩き込んで、ベアリングを反対側にたたき出す。

**注** インナーレースのリップが 1.5 mm 突き出れば適正である。

3. 2つ目のベアリングはプレスを使って抜く。
4. ローラハウジング、ベアリング、ベアリングスペーサに破損がないか点検する [図 75](#)。

**注** 破損している部品を交換し、前ローラを組み立てる。

## 前ローラを取り付ける

1. アウターレースのみを押すか、インナーレースとアウターレースを均等に押すかして、最初のベアリングをローラハウジングに押し込む [図 75](#)。

**注** アウターレースのみを押すか、インナーレースとアウターレースを均等に押すかする。

2. スペーサを入れる [図 75](#)。
3. アウターレースのみを押すか、インナーレースとアウターレースを均等に押すかして、第二のベアリングをローラハウジングに押し込んでスペーサと接触させる [図 75](#)。
4. ローラアセンブリをデッキフレームに組み付ける。

**重要** ローラアセンブリ取り付け時に 1.5 mm を超える隙間を残すと、ベアリングの側面に負荷がかかってベアリングが早期に破損する可能性があります。

5. ローラアセンブリとローラ取り付けブラケットとの間の隙間が 1.5 mm 未満となっていることを確認する。

**注** 隙間が 1.5 mm を超えている場合には、直径 5/8" のワッシャを必要なだけはさんで隙間を埋める。

6. 取り付けボルトを 108 N·m (11 kg·m = 80 ft·lb) にトルク締めする。

# 保管

## バッテリーの保管

格納期間が30日間以上になる場合には、バッテリーを機体から外して満充電してください。温度が高いとバッテリーは早く放電しますので、涼しい場所を選んで保管してください。バッテリーを凍結させないためには、完全充電しておくことが大切です。完全充電したバッテリー液の比重は 1.265-1.299 になる

## シーズン終了後の格納準備

本機を30日間以上にわたって格納保管する場合には、以下の作業を行ってください。

### トラクションユニットの整備

1. トラクションユニット、カッティングユニット、エンジンをていねいに洗浄する。
2. タイヤ空気圧を点検する [タイヤ空気圧を点検する \(ページ 47\)](#)を参照。
3. ボルトナット類にゆるみながいか点検し、必要な締め付けを行う。
4. グリス注入部やピボット部全部をグリスアップする [ベアリングとブッシュのグリスアップ \(ページ 39\)](#)を参照。

**注** 余分のグリスやオイルはふき取る。

5. 塗装のはがれている部分に軽く磨きをかけ、タッチアップする。

**注** 金属部の変形を修理する。

6. バッテリーとケーブルに以下の作業を行う
  - A. バッテリー端子からケーブルを外す。
  - B. バッテリーを取り出す。
  - C. 電極板の劣化を防止するため、バッテリーの保管開始前およびその後は60日ごとに24時間かけてゆっくりと充電する。

バッテリーの凍結を防止するため、フル充電状態で保管するようにしてください。完全充電したバッテリー液の比重は 1.265-1.299 になる
  - D. バッテリー本体、端子、ケーブル端部を重曹水とブラシで洗浄する。
  - E. 腐食防止のために両方の端子部にワセリン Grafo 112X: P/N 505-47を薄く塗る。
  - F. 充電終了後は、機体に取り付けて、または外したまま、涼しい場所で保管する。機体に取り付けて保存する場合は、ケーブルを外しておいてください。

## エンジンの整備

1. エンジンオイルを抜き取り、ドレンプラグをはめる。
2. オイルフィルタを交換する。
3. エンジンに、SAE15W-40 モーターオイルを約 3.8 リットル入れる。
4. エンジンを始動し約 2 分間回転させる。
5. エンジンを停止する。
6. 燃料タンクライン、フィルタ、水セパレータからも燃料を完全に抜き取る。
7. 燃料タンクから燃料を抜き取り、きれいな燃料で内部を洗浄する。
8. 燃料関係のフィッティングを確実に固定する。
9. エアクリーナをきれいに清掃する。
10. エアクリーナの吸気口とエンジンの排気口を防水テープでふさぐ。
11. 不凍液の量を確認し必要に応じて補給する保管場所の最低気温を考慮すること。

## カッティングデッキを取り外す場合

カッティングデッキをトラクションユニットから外しておく場合は、必ずスピンドルの上部にスピンドルプラグを取り付けて、ほこりや水の浸入を防止してください。

メモ



## トロの品質保証

### 年間品質保証

#### 保証条件および保証製品

Toro 社およびその関連会社であるToro ワランティー社は、両社の合意に基づき、Toro 社の製品「製品」と呼びますの材質上または製造上の欠陥に対して、2年間または1500運転時間のうちいずれか早く到達した時点までの品質保証を共同で実施いたします。この保証はエアレータを除くすべての製品に適用されますエアレータに関する保証については該当製品の保証書をご覧ください。この品質保証の対象となった場合には、弊社は無料で「製品」の修理を行います。この無償修理には、診断、作業工賃、部品代、運賃が含まれます。保証は「製品」が納品された時点から有効となります。  
\*アワーメータを装備している機器に対して適用します。

#### 保証請求の手続き

保証修理が必要だと思われる場合には、「製品」を納入した弊社代理店 ディストリビュータ又はディーラー に対して、お客様から連絡して頂くことが必要です。連絡先がわからなかったり、保証内容や条件について疑問がある場合には、本社に直接お問い合わせください。

Toro Commercial Products Service Department  
Toro Warranty Company  
8111 Lyndale Avenue South  
Bloomington, MN 55420-1196

952-888-8801 または 800-952-2740  
E-mail: commercial.warranty@toro.com

#### オーナーの責任

「製品」のオーナーはオペレーターズマニュアルに記載された整備や調整を実行する責任があります。これらの保守を怠った場合には、保証が受けられないことがあります。

#### 保証の対象とならない場合

保証期間内であっても、すべての故障や不具合が保証の対象となるわけではありません。以下に挙げるものは、この保証の対象とはなりません

- Toroの純正交換部品以外の部品や Toro 以外のアクセサリ類を搭載して使用したことが原因で発生した故障や不具合。これらの製品については、別途製品保証が適用される場合があります。
- 推奨される整備や調整を行わなかったことが原因で生じた故障や不具合。オペレーターズマニュアルに記載されている弊社の推奨保守手順に従った適切な整備が行われていない場合。
- 運転上の過失、無謀運転など「製品」を著しく過酷な条件で使用したことが原因で生じた故障や不具合。
- 通常の使用に伴って磨耗消耗する部品類。但しその部品に欠陥があった場合には保証の対象となります。通常の使用に伴って磨耗消耗する部品類とは、プレーキパッドおよびライニング、クラッチライニング、ブレード、リール、ローラおよびベアリングシールドタイプ、グリス注入タイプ共、ベッドナイフ、タイン、点火プラグ、キャストホイール、ベアリング、タイヤ、フィルタ、ベルトなどを言い、その他、液剤散布用の部品としてダイヤフラム、ノズル、チェックバルブなどが含まれます。
- 外的な要因によって生じた損害。外的な要因とは、天候、格納条件、汚染、弊社が認めていない燃料、冷却液や潤滑剤、添加剤、肥料、水、薬剤の使用などが含まれます。
- エンジンのための適正な燃料ガソリン、軽油、バイオディーゼルなどを使用しなかったり、品質基準から外れた燃料を使用したために発生した不具合。

#### 米国とカナダ以外のお客様へ

米国またはカナダから輸出された製品の保証についてのお問い合わせは、お買いあげのToro社販売代理店ディストリビュータまたはディーラーへおたずねください。代理店の保証内容にご満足いただけない場合は輸入元にご相談ください。

- 通常の使用にともなう音、振動、磨耗、損耗および劣化。
- 通常の使用に伴う「汚れや傷」とは、運転席のシート、機体の塗装、ステッカー類、窓などに発生する汚れや傷を含みます。

#### 部品

定期整備に必要な部品類「部品」は、その部品の交換時期が到来するまで保証されます。この保証によって交換された部品は製品の当初保証期間中、保証の対象となり、取り外された製品は弊社の所有となります。部品やアセンブリを交換するか修理するか判断は弊社が行います。場合により、弊社は再製造部品による修理を行います。

#### ディープサイクルバッテリーおよびリチウムイオンバッテリーの保証

ディープサイクルバッテリーやリチウムイオンバッテリーは、その寿命中に放出することのできるエネルギーの総量kWhが決まっています。一方、バッテリーそのものの寿命は、使用方法、充電方法、保守方法により大きく変わります。バッテリーを使用するにつれて、完全充電してから次に完全充電が必要になるまでの使用可能時間は徐々に短くなってゆきます。このような通常の損耗を原因とするバッテリーの交換は、オーナーの責任範囲です。本製品の保証期間中に、上記のような通常損耗によってオーナーの負担によるバッテリー交換の必要性がでてくることは十分に考えられます。注リチウムイオンバッテリーについてリチウムイオンバッテリーには、その部品の性質上、使用開始後 3-5 年についてのみ保証が適用される部品があり、その保証は期間割保証補償額減方式となります。さらに詳しい情報については、オペレーターズマニュアルをご覧ください。

#### 保守整備に掛かる費用はオーナーが負担するものとします

エンジンのチューンナップ、潤滑、洗浄、磨き上げ、フィルタや冷却液の交換、推奨定期整備の実施などは「製品」の維持に必要な作業であり、これらに関わる費用はオーナーが負担します。

#### その他

上記によって弊社代理店が行う無償修理が本保証のすべてとなります。

両社は、本製品の使用に伴って発生しうる間接的偶発的結果的損害、例えば代替機材に要した費用、故障中の修理関連費用や装置不使用中に伴う損失などについて何らの責も負うものではありません。両社の保証責任は上記の交換または修理に限らせていただきます。その他については、排気ガス関係の保証を除き、何らの明示的な保証もお約束するものではありません。商品性や用途適性についての黙示的内容についての保証も、本保証の有効期間中のみに限って適用されます。

米国内では、間接的偶発的損害に対する免責を認めていない州があります。また黙示的な保証内容に対する有効期限の設定を認めていない州があります。従って、上記の内容が当てはまらない場合があります。この保証により、お客様は一定の法的権利を付与されますが、国または地域によっては、お客様に上記以外の法的権利が存在する場合もあります。

#### エンジン関係の保証について

米国においては環境保護局EPAやカリフォルニア州法CARBで定められたエンジンの排ガス規制および排ガス規制保証があり、これらは本保証とは別個に適用されます。くわしくはエンジンメーカーのマニュアルをご参照ください。上に規定した期限は、排ガス浄化システムの保証には適用されません。くわしくは、製品に同梱またはエンジンメーカーからの書類に同梱されている、エンジンの排ガス浄化システムの保証についての説明をご覧ください。