



Count on it.

Form No. 3409-153 Rev C

Manuale dell'operatore

Tosaerba rotante Groundsma- ster® 3500-D

N° del modello 30807—N° di serie 40000000 e superiori

N° del modello 30839—N° di serie 40000000 e superiori



Questo prodotto è conforme a tutte le direttive europee pertinenti. Per informazioni dettagliate, consultate la Dichiarazione di Conformità (DICO) specifica del prodotto, fornita a parte.

Costituisce una trasgressione al Codice delle Risorse Pubbliche della California, Sezione 4442 o 4443, utilizzare o azionare questo motore su terreno forestale, sottobosco o prateria a meno che non sia dotato di parascintille, come definito nella Sezione 4442, mantenuto in efficace stato di funzionamento, o a meno che il motore sia realizzato, attrezzato o mantenuto per la prevenzione di incendi.

Il manuale d'uso del motore allegato fornisce informazioni sull'Environmental Protection Agency (EPA) degli Stati Uniti e sul regolamento del Controllo delle Emissioni dello stato della California riguardante sistemi di emissione, manutenzione e garanzia. I ricambi possono essere ordinati tramite il produttore del motore.

⚠ AVVERTENZA

CALIFORNIA

Avvertenza norma "Proposition 65"

I gas di scarico dei motori Diesel e alcuni dei loro elementi costitutivi sono noti allo Stato della California come cancerogeni e responsabili di difetti congeniti ed altri problemi riproduttivi.

I poli delle batterie, i morsetti e gli accessori attinenti contengono piombo e relativi composti, sostanze chimiche che nello Stato della California sono considerate cancerogene e causa di anomalie della riproduzione. Lavate le mani dopo aver maneggiato la batteria.

L'utilizzo del presente prodotto potrebbe esporre a sostanze chimiche che nello Stato della California sono considerate cancerogene e causa di anomalie congenite o di altre problematiche della riproduzione.

sportivi e aree verdi commerciali ben curati. Non è stato progettato per tagliare aree cespugliose, erba e altre piante ai bordi delle strade, né per impieghi in agricoltura.

Leggete attentamente il presente manuale per utilizzare ed eseguire correttamente la manutenzione del prodotto, e per evitare lesioni personali e danni al prodotto. Siete responsabili dell'utilizzo del prodotto in maniera corretta e sicura.

Visitate il sito www.Toro.com per informazioni su prodotti e accessori, per assistenza nella ricerca di un rivenditore o per registrare il vostro prodotto.

Per assistenza, ricambi originali Toro o ulteriori informazioni, rivolgetevi a un Distributore Toro autorizzato o ad un Centro Assistenza Toro ed abbiate sempre a portata di mano il numero del modello ed il numero di serie del prodotto. La **Figura 1** indica la posizione del numero del modello e del numero di serie sul prodotto. Scrivete i numeri negli spazi previsti.

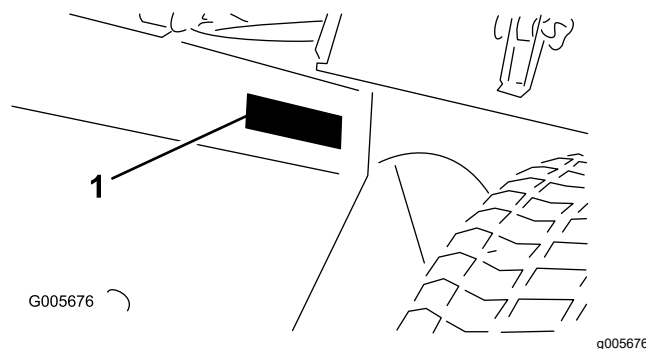


Figura 1

1. Posizione del modello e del numero di serie

N° del modello _____
N° di serie _____

Questo manuale identifica pericoli potenziali e riporta messaggi di sicurezza evidenziati dal simbolo di avviso di sicurezza (**Figura 2**) che segnala un pericolo che può causare lesioni personali gravi o fatali se non osserverete le precauzioni consigliate.



Figura 2

1. Simbolo di avviso di sicurezza

Per evidenziare le informazioni vengono utilizzate due parole. **Importante:** indica informazioni meccaniche

Introduzione

Questo è un tosaerba dotato di postazione per l'operatore e lame rotanti, pensato per essere utilizzato da professionisti e operatori del verde in applicazioni commerciali. Il suo scopo principale è quello di tagliare l'erba di parchi, campi da golf, campi

di particolare importanza; **Nota** evidenzia informazioni generali di particolare rilevanza.

Indice

Sicurezza	4	Preparazione della macchina per la manutenzione	39
Requisiti generali di sicurezza	4	Rimozione del cofano	39
Adesivi di sicurezza e informativi	5	Utilizzo del dispositivo di sicurezza per la manutenzione dei piatti di taglio	39
Preparazione	11	Lubrificazione	40
1 Attivazione, ricarica e collegamento della batteria	12	Ingrassaggio di cuscinetti e boccole	40
2 Controllo del goniometro	13	Manutenzione del motore	43
3 Montaggio degli adesivi CE	13	Sicurezza del motore	43
4 Montaggio del fermo del cofano	14	Revisione del filtro dell'aria	43
5 Montaggio della protezione della marmitta	15	Cambio dell'olio motore	45
6 Regolazione dei bracci di sollevamento	16	Manutenzione del sistema di alimentazione	46
7 Regolazione del telaio portante	17	Spurgo del serbatoio del carburante	46
8 Regolazione dell'altezza di taglio	18	Manutenzione del separatore di condensa	46
9 Regolazione del raschiarulli	18	Spurgo dell'impianto di alimentazione	47
10 Montaggio del deflettore per mulching	19	Spurgo dell'aria dagli iniettori	47
11 Lettura dei manuali e visione del materiale di addestramento	19	Manutenzione dell'impianto elettrico	48
Quadro generale del prodotto	20	Sicurezza dell'impianto elettrico	48
Comandi	20	Manutenzione della batteria	48
Specifiche	23	Revisione dei fusibili	49
Attrezzi/accessori	24	Manutenzione del sistema di trazione	50
Prima dell'uso	25	Controllo della pressione degli pneumatici	50
Sicurezza prima del funzionamento	25	Verifica della coppia di serraggio dei dadi ad alette delle ruote	50
Rifornimento di carburante	25	Regolazione della trazione per la folle	50
Controllo del livello dell'olio motore	26	Manutenzione dell'impianto di raffreddamento	51
Verifica dell'impianto di raffreddamento	26	Sicurezza dell'impianto di raffreddamento	51
Verifica dell'impianto idraulico	26	Verifica dell'impianto di raffreddamento	51
Scelta della lama	26	Pulizia dell'impianto di raffreddamento	52
Scelta degli accessori	27	Spurgo e pulizia dell'impianto di raffreddamento	52
Controllo del sistema microinterruttori di sicurezza	27	Manutenzione dei freni	53
Durante l'uso	28	Regolazione del freno di stazionamento	53
Sicurezza durante il funzionamento	28	Manutenzione della cinghia	53
Avviamento e spegnimento del motore	29	Revisione delle cinghie del motore	53
Pannello di controllo standard (SCM)	30	Manutenzione del sistema di controlli	54
Suggerimenti	33	Regolazione dell'acceleratore	54
Dopo l'uso	34	Manutenzione dell'impianto idraulico	55
Sicurezza dopo il funzionamento	34	Sicurezza dell'impianto idraulico	55
Trasporto della macchina	34	Verifica dell'impianto idraulico	55
Individuazione dei punti di ancoraggio	35	Cambio del filtro idraulico	56
Spinta o traino della macchina	35	Cambio del fluido idraulico	56
Manutenzione	36	Verifica dei flessibili e dei tubi idraulici	57
Programma di manutenzione raccomandato	36	Manutenzione del piatto di taglio	58
Lista di controllo della manutenzione quotidiana	37	Sicurezza delle lame	58
Tabella degli intervalli di manutenzione	38	Separazione dei piatti di taglio dal trattorino	58
Procedure pre-manutenzione	38	Montaggio dei piatti di taglio sul trattorino	58
Sicurezza in fase di pre-manutenzione	38	Revisione della lama	58
		Revisione della lama	59
		Revisione del rullo anteriore	61

Rimessaggio	62
Immagazzinamento della batteria	62
Preparazione per il rimessaggio stagionale	62

Sicurezza

Requisiti generali di sicurezza

Questo prodotto è in grado di amputare mani e piedi, e di scagliare oggetti. Rispettate sempre tutte le norme di sicurezza per evitare gravi lesioni personali.

L'utilizzo di questo prodotto per scopi non conformi alle funzioni per cui è stato concepito può essere pericoloso per voi e gli astanti.

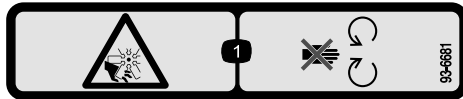
- Leggete e comprendete il contenuto di questo *Manuale dell'operatore* prima di avviare il motore.
- Non infilate le mani o i piedi accanto alle parti in movimento della macchina.
- Non utilizzate la macchina se non sono montate e funzionanti tutte le protezioni e gli altri dispositivi di sicurezza sulla macchina.
- Restate lontani dalle aperture di scarico. Tenete gli astanti e gli animali domestici a distanza dalla macchina.
- Tenete i bambini lontano dall'area di lavoro. Non permettete mai che bambini e ragazzi utilizzino la macchina.
- Arrestate la macchina e spegnete il motore prima di effettuare operazioni di assistenza, rifornimento o disintasamento della macchina.

L'errato utilizzo o l'errata manutenzione di questa macchina può causare infortuni. Per ridurre il rischio di incidenti, rispettate le seguenti norme di sicurezza e fate sempre attenzione al simbolo di allarme che indica Attenzione, Avvertenza o Pericolo – Norme di sicurezza personali. Il mancato rispetto di queste istruzioni può provocare lesioni personali anche fatali.

Adesivi di sicurezza e informativi



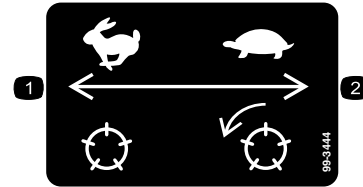
Gli adesivi di sicurezza e quelli con le istruzioni sono chiaramente visibili e sono affissi accanto a zone particolarmente pericolose. Sostituite eventuali adesivi danneggiati o mancanti.



93-6681

decal93-6681

1. Pericolo di ferite o smembramento causati dalla ventola – tenersi a debita distanza dalle parti in movimento.



99-3444

decal99-3444

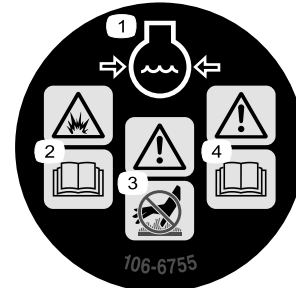
1. Velocità di trasporto – veloce
2. Velocità di tosatura – lenta



93-7276

decal93-7276

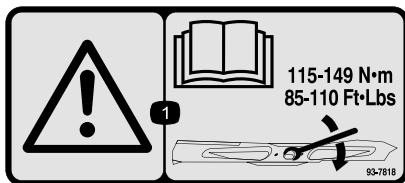
1. Pericolo di esplosione – usate occhiali di sicurezza.
2. Pericolo di ustioni da liquido caustico o sostanza chimica – per eseguire le misure di pronto soccorso, lavate con acqua.
3. Pericolo d'incendio – vietato fumare, appiccare incendi e utilizzare fiamme libere.
4. Pericolo di avvelenamento – tenete i bambini lontani dalla batteria.



106-6755

decal106-6755

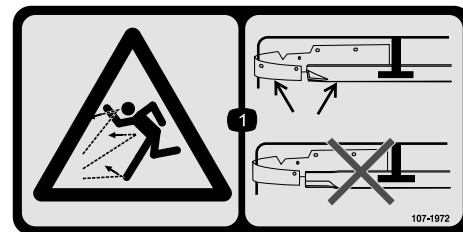
1. Refrigerante del motore sotto pressione
2. Pericolo di esplosione – leggete il *Manuale dell'operatore*.
3. Avvertenza – non toccate la superficie che scotta.
4. Avvertenza – leggete il *Manuale dell'operatore*.



93-7818

decal93-7818

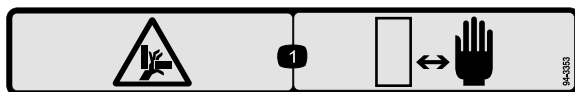
1. Avvertenza – leggete sul *Manuale dell'operatore* le istruzioni per serrare il bullone/dado della lama a 115–149 N·m.



107-1972

decal107-1972

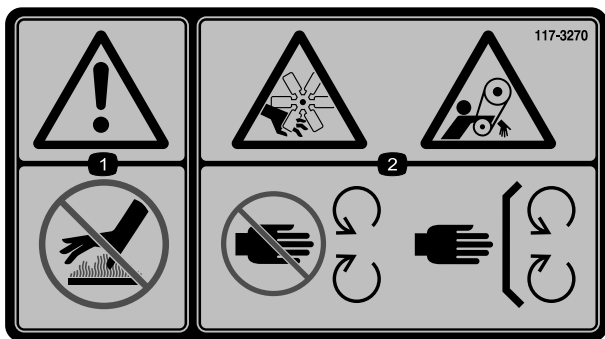
1. Pericolo di oggetti scagliati - Utilizzate una lama standard quando è montato il deflettore per mulching; non utilizzate una lama per alto sollevamento quando è montato il deflettore per mulching.



94-3353

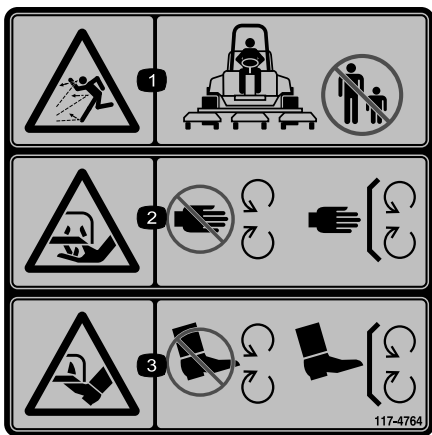
decal94-3353

1. Pericolo di schiacciamento delle mani – tenete le mani a distanza.



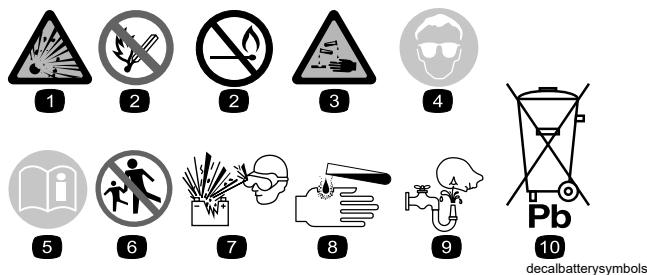
117-3270

1. Avvertenza – non toccate la superficie che scotta.
2. Pericolo di taglio/smembramento, mani; pericolo di impigliamento, cinghia – tenetevi a distanza dalle parti in movimento; non rimuovete i carter e le protezioni.



117-4764

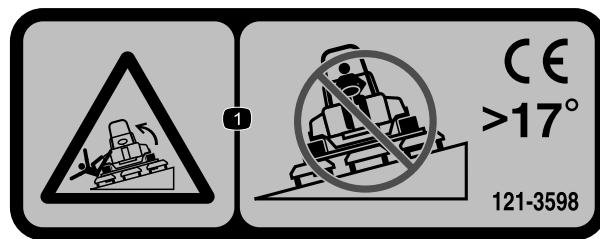
1. Pericolo di lancio di oggetti – tenete gli astanti a distanza di sicurezza.
2. Pericolo di ferite alla mano causate dalla lama del tosaerba – non avvicinatevi alle parti in movimento, non rimuovete le protezioni e gli schermi.
3. Pericolo di ferite al piede causati dalla lama del tosaerba – non avvicinatevi alle parti in movimento, non rimuovete le protezioni e gli schermi.



Simboli della batteria

Sulla vostra batteria si trovano alcuni di questi simboli o tutti.

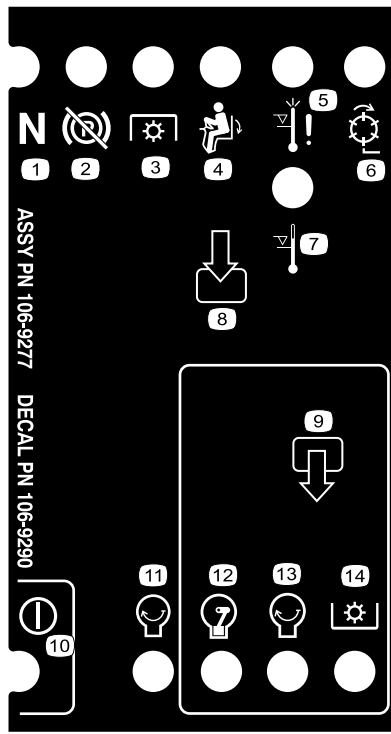
- | | |
|--|--|
| 1. Pericolo di esplosione. | 6. Tenete lontano le persone presenti dalla batteria. |
| 2. Non esporre a fuoco o fiamme libere e non fumare | 7. Indossate protezioni per gli occhi; i gas esplosivi possono causare cecità e altri infortuni. |
| 3. Pericolo di ustioni causate da liquido caustico o sostanza chimica. | 8. L'acido della batteria può accecare e causare gravi ustioni. |
| 4. Indossate occhiali di sicurezza. | 9. Lavate immediatamente gli occhi con abbondante acqua e ricorrete subito al medico. |
| 5. Leggete il <i>Manuale dell'operatore</i> . | 10. Contiene piombo; non disperdete nell'ambiente |



121-3598

Nota: Questa macchina è conforme al test di stabilità dello standard di settore nei test statici laterali e longitudinali con la massima inclinazione consigliata indicata sull'adesivo. Consultate le istruzioni di utilizzo della macchina in pendenza nel *Manuale dell'operatore* e le condizioni in cui la macchina viene utilizzata al fine di determinare se potete utilizzare la macchina nelle condizioni di un particolare giorno e su un particolare sito. I cambiamenti del terreno possono determinare un cambiamento del funzionamento in pendenza della macchina. Se possibile, tenete gli apparati di taglio abbassati a terra durante l'utilizzo della macchina in pendenza. Il sollevamento degli apparati di taglio durante l'utilizzo in pendenza può causare l'instabilità della macchina.

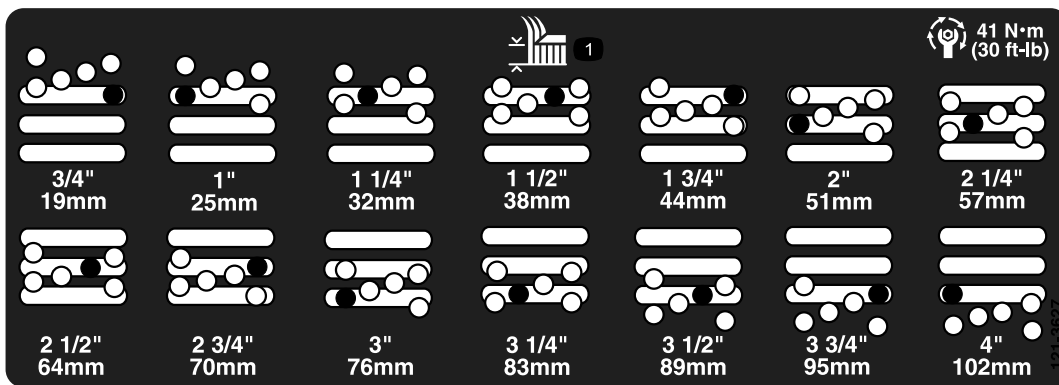
1. Pericolo di ribaltamento – non tosate lateralmente su pendenze superiori a 17°.



decal106-9290

106-9290

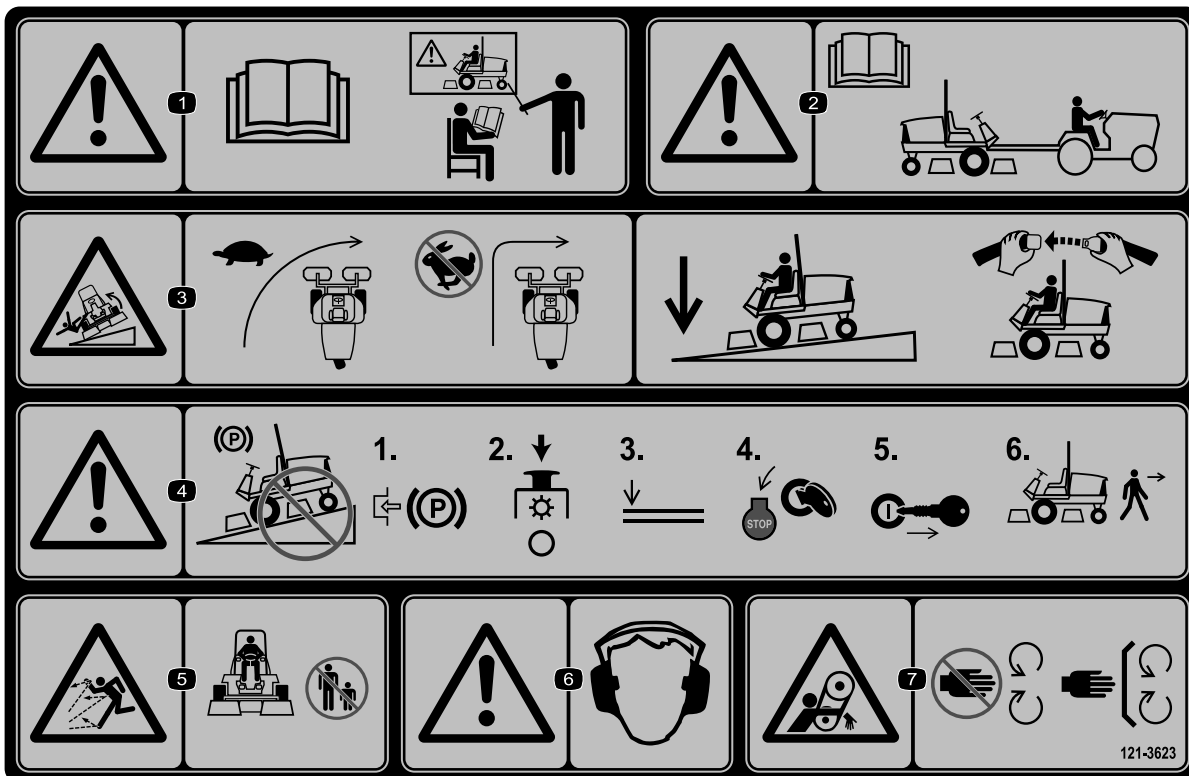
- | | | | |
|-------------------------------------|---------------------------|----------------------------------|-------------------|
| 1. Ingressi | 5. Seduto | 9. Uscite | 13. Avvio |
| 2. Disattivato | 6. Presa di forza (PDF) | 10. Presa di forza (PDF) | 14. Alimentazione |
| 3. Spegnimento per alta temperatura | 7. Freno di stazionamento | 11. Avvio | |
| 4. Avvertenza di alta temperatura | 8. Folle | 12. Eccitare per la marcia (ETR) | |



decal121-3627

121-3627

1. Impostazioni dell'altezza di taglio

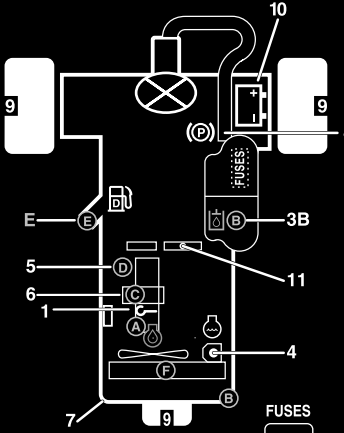


decal121-3623

121-3623

1. Avvertenza – leggete il *Manuale dell'operatore*; non utilizzate la macchina a meno che non siate stati appositamente addestrati.
2. Avvertenza – leggete il *Manuale dell'operatore* prima di trainare la macchina.
3. Pericolo di ribaltamento – rallentate la macchina prima di svoltare; quando guidate sui pendii tenete gli apparati di taglio abbassati e allacciate la cintura di sicurezza.
4. Avvertenza – non parcheggiate sui pendii; inserite il freno di stazionamento, arrestate gli elementi di taglio, abbassate gli attacchi, spegnete il motore e togliete la chiave dall'accensione prima di lasciare la macchina.
5. Pericolo di lancio di oggetti – tenete gli astanti a distanza di sicurezza.
6. Avvertenza – usate la protezione per l'udito.
7. Pericolo di aggrovigliamento – tenetevi a distanza dalle parti in movimento, non rimuovete le protezioni e gli schermi.

GROUNDMASTER 3500-D QUICK REFERENCE AID



CHECK/SERVICE (DAILY)

1. OIL LEVEL, ENGINE
2. ENGINE OIL DRAIN (3/4" OR 19mm SOCKET)
3. OIL LEVEL HYDRAULIC TANK
4. COOLANT LEVEL, RADIATOR
5. FUEL/WATER SEPARATOR
6. AIR CLEANER

7. RADIATOR SCREEN
8. PARKING BRAKE
9. TIRE PRESSURE (14-18 psi)
10. BATTERY
11. BELTS (FAN, ALTERNATOR, HYDRAULIC PUMP)

GREASING - SEE OPERATOR'S MANUAL

FUSES

MAIN 15A
MAX 15A OPTIONAL LIGHT
SYSTEM 10A Gauges, SCMP10
2A SCM
START 10A

FLUID SPECIFICATIONS/CHANGE INTERVALS

SEE OPERATOR'S MANUAL FOR INITIAL CHANGES.	FLUID TYPE	CAPACITY	CHANGE INTERVAL		FILTER PART NO.
			FLUID	FILTER	
A. ENGINE OIL	SAE 15W-40 CH-4	4.0 QTS.*	150 HRS.	150 HRS.	104-5167
B. HYD. CIRCUIT OIL	ISO VG 46/68	6 GAL.*	400 HRS.	200 HRS.	86-3010
C. AIR CLEANER				200 HRS.	108-3810
D. WATER SEPARATOR				400 HRS.	110-9049
E. FUEL TANK	NO. 2-DIESEL	11 GALS.	DRAIN AND FLUSH, 2 YRS.		
F. COOLANT	50/50 ETHYLENE GLYCOL/WATER	6 QTS.	DRAIN AND FLUSH, 2 YRS.		

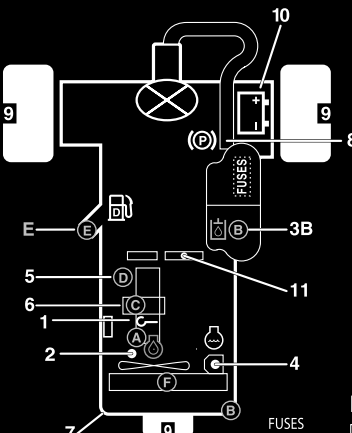
*INCLUDING FILTER

117-5103

117-5103
(Modello 30839)

decal117-5103

GROUNDMASTER 3500-D QUICK REFERENCE AID



CHECK/SERVICE (DAILY)

1. OIL LEVEL, ENGINE
2. ENGINE OIL DRAIN (3/4" OR 19mm SOCKET)
3. OIL LEVEL HYDRAULIC TANK
4. COOLANT LEVEL, RADIATOR
5. FUEL/WATER SEPARATOR
6. AIR CLEANER

7. RADIATOR SCREEN
8. PARKING BRAKE
9. TIRE PRESSURE (14-18 psi)
10. BATTERY
11. BELTS (FAN, ALTERNATOR, HYDRAULIC PUMP)

GREASING - SEE OPERATOR'S MANUAL

FUSES

MAIN 15A	3
MAX 15A OPTIONAL LIGHT	4
SYSTEM 10A Gauges, SCMP10	5
2A SCM	2
START 10A	6

FLUID SPECIFICATIONS/CHANGE INTERVALS

SEE OPERATOR'S MANUAL FOR INITIAL CHANGES.	FLUID TYPE	CAPACITY	CHANGE INTERVAL		FILTER PART NO.
			FLUID	FILTER	
A. ENGINE OIL	SAE 15W-40 CH-4	4.0 QTS.*	150 HRS.	150 HRS.	108-3841
B. HYD. CIRCUIT OIL	ISO VG 46/68	6 GAL.*	400 HRS.	200 HRS.	86-3010
C. AIR CLEANER				200 HRS.	108-3811
D. WATER SEPARATOR				400 HRS.	110-9049
E. FUEL TANK	NO. 2-DIESEL	11 GALS.	DRAIN AND FLUSH, 2 YRS.		
F. COOLANT	50/50 ETHYLENE GLYCOL/WATER	6 QTS.	DRAIN AND FLUSH, 2 YRS.		

*INCLUDING FILTER

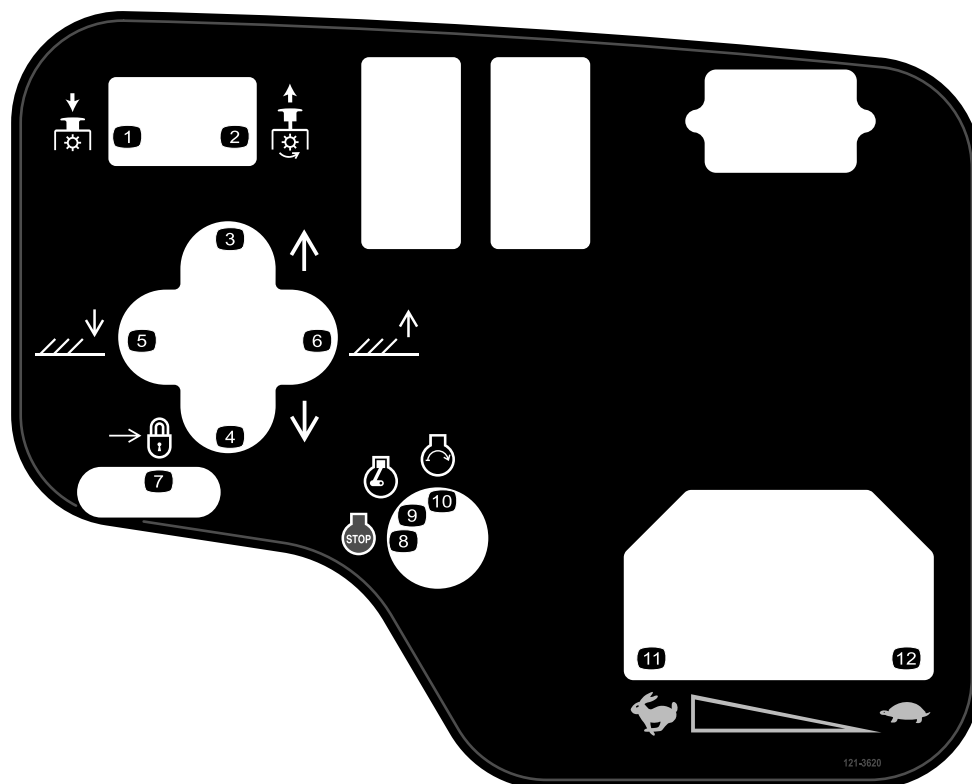
121-3532

121-3532
(Modello 30807)

decal121-3532

1. Leggete il *Manuale dell'operatore*.
2. SCM-2A
3. Rete – 15 A

4. Luci opzionali – 15 A
5. Indicatori di sistema – 10 A
6. Avviamento motore – 10 A



decal121-3620

121-3620

- | | |
|--|-------------------------|
| 1. PDF – disinnesto | 7. Blocco |
| 2. PDF – innesto | 8. Motore – spegnimento |
| 3. Spostate gli apparati di taglio a destra. | 9. Motore – acceso |
| 4. Spostate gli apparati di taglio a sinistra. | 10. Motore – avviamento |
| 5. Abbassate gli apparati di taglio. | 11. Massima |
| 6. Alzate gli apparati di taglio. | 12. Minima |

Preparazione

Parti sciolte

Verificate che sia stata spedita tutta la componentistica, facendo riferimento alla seguente tabella.

Procedura	Descrizione	Qté	Uso
1	Non occorrono parti	–	Attivazione, ricarica e collegamento della batteria.
2	Inclinometro	1	Controllo del goniometro.
3	Adesivo (121-3598)	1	Montaggio degli adesivi CE (se necessari).
4	Staffa di bloccaggio Rivetto Rondella Vite (1/4" x 2") Dado di bloccaggio (1/4")	1 2 1 1 1	Montaggio del fermo del cofano (solo CE).
5	Protezione della marmitta Vite autofilettante	1 4	Montaggio della protezione della marmitta (solo CE).
6	Non occorrono parti	–	Regolazione dei bracci di sollevamento.
7	Non occorrono parti	–	Regolazione del telaio portante.
8	Non occorrono parti	–	Regolazione dell'altezza di taglio.
9	Non occorrono parti	–	Regolazione del raschiarulli (optional).
10	Non occorrono parti	–	Montaggio del deflettore per mulching (optional).
11	Manuale dell'operatore Manuale d'uso del motore Catalogo ricambi Materiale di addestramento dell'operatore Garanzia del motore Dichiarazione di Conformità Istruzioni di installazione del piatto	1 1 1 1 1 1 1	Lettura di manuali e visione dei materiali di addestramento prima dell'utilizzo della macchina. Utilizzo delle altre parti per il montaggio degli accessori.

Nota: Stabilite i lati sinistro e destro della macchina dalla normale posizione di guida.

1

Attivazione, ricarica e collegamento della batteria

Non occorrono parti

Procedura

AVVERTENZA

CALIFORNIA

Avvertenza norma "Proposition 65"

I poli della batteria, i morsetti e gli accessori attinenti contengono piombo e relativi composti, sostanze chimiche che nello Stato della California sono considerate cancerogene e causa di anomalie della riproduzione. *Lavate le mani dopo avere maneggiato questi componenti.*

Nota: Se la batteria non è colma di elettrolito o non è attivata, acquistate dell'elettrolito con peso specifico di 1,26 presso un rivenditore locale e rabboccatela.

▲ PERICOLO

L'elettrolito della batteria contiene acido solforico, che è fatale quando consumato e causa gravi ustioni.

- Non bevete l'elettrolito, e non lasciate che venga a contatto con la pelle, gli occhi o gli indumenti. Indossate occhiali di protezione per proteggere gli occhi, e guanti di gomma per proteggere le mani.
- Riempite la batteria nelle vicinanze di acqua pulita, per lavare la pelle.

1. Togliete il coperchio della batteria (Figura 3).

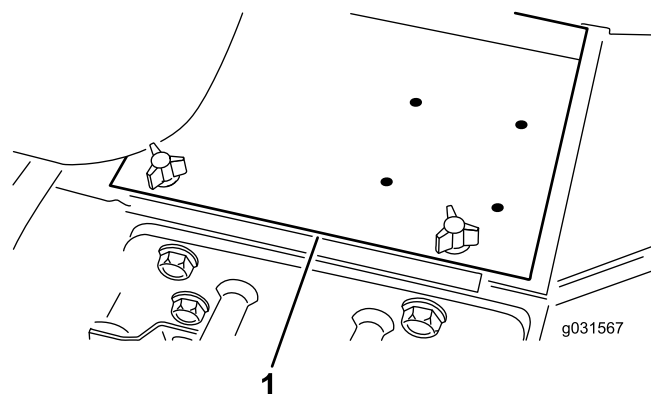


Figura 3

1. Coperchio della batteria
2. Togliete i tappi di riempimento dalla batteria e riempite lentamente ogni elemento finché l'elettrolito non copre appena le piastre.
3. Montate i tappi e collegate un caricabatterie da 3-4 A ai poli della batteria.

Nota: Caricate la batteria a 3-4 A per 4-8 ore.

▲ AVVERTENZA

Durante la ricarica della batteria si sviluppano gas esplosivi.

- Tenete scintille e fiamme lontano dalla batteria.
 - Non fumate mai nelle adiacenze della batteria.
4. Quando la batteria è carica, staccate il caricabatterie dalla presa elettrica e dai poli della batteria.
 5. Togliete i tappi di riempimento.
 6. Rabboccate lentamente ogni elemento finché l'elettrolito non raggiunge l'anello di pieno.
- Importante:** Non riempite troppo la batteria. L'elettrolito si verserebbe su altri componenti della macchina, causando grave corrosione e deterioramento.
7. Montate i tappi di riempimento.
 8. Collegate il cavo positivo (rosso) al terminale positivo (+) e il cavo negativo (nero) al terminale negativo (-) della batteria e fissateli con i bulloni e i dadi (Figura 4).

Nota: Assicuratevi che il morsetto positivo (+) sia completamente sul polo e che il cavo sia posizionato in modo aderente alla batteria. Il cavo non deve toccare il coperchio della batteria.

⚠ AVVERTENZA

Se il percorso dei cavi della batteria è errato, le scintille possono danneggiare l'unità motrice ed i cavi, che possono fare esplodere i gas delle batterie e provocare infortuni.

- Scollegate sempre il cavo negativo (nero) della batteria prima di quello positivo (rosso).
- Collegare sempre il cavo positivo (rosso) della batteria prima di quello negativo (nero).

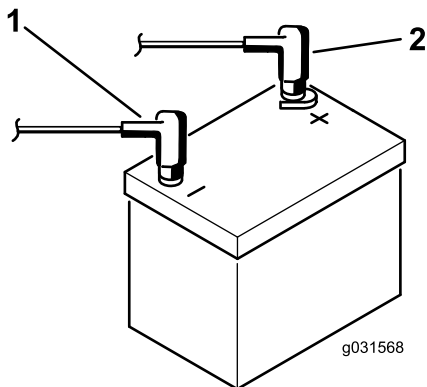


Figura 4

1. Cavo positivo della batteria 2. Cavo negativo della batteria

Importante: In caso di rimozione della batteria, montate i bulloni di fissaggio con la testa dei bulloni sotto e i dadi sopra. Se sono capovolti, i bulloni di fissaggio possono intralciare i tubi idraulici in sede di spostamento degli apparati di taglio.

9. Per impedire la corrosione, spalmate i due collegamenti della batteria con grasso Grafo 112X (rivestimento), n. cat. Toro 505-47, vaselina o grasso leggero.
10. Fate scorrere la guaina di gomma sul morsetto positivo per evitare un cortocircuito.
11. Montate il coperchio della batteria.

2

Controllo del goniometro

Parti necessarie per questa operazione:

- | | |
|---|--------------|
| 1 | Inclinometro |
|---|--------------|

Procedura

1. Parcheggiate la macchina su terreno piano e regolare.
2. Accertate che la macchina sia a livello, appoggiando l'inclinometro manuale (a corredo della macchina) sulla traversa del telaio, accanto al serbatoio del carburante (Figura 5).

Nota: L'inclinometro deve indicare 0°, visto dalla posizione di guida.

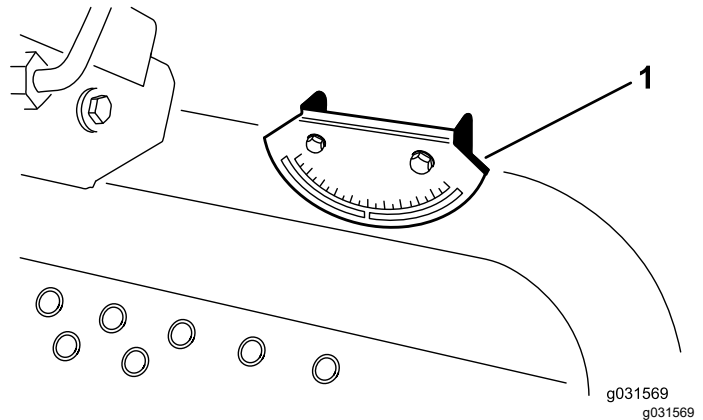


Figura 5

1. Goniometro

3. Se l'inclinometro non indica 0°, portate la macchina in un luogo diverso per ottenere una lettura di 0°.

Nota: Anche il goniometro montato sulla macchina deve indicare 0°.

4. Nel caso in cui il goniometro non indichi 0°, allentate le 2 viti e i dadi che lo fissano alla staffa di montaggio, regolate l'indicatore fino a ottenere una lettura di 0° e serrate i bulloni.

3

Montaggio degli adesivi CE

Parti necessarie per questa operazione:

1	Adesivo (121-3598)
---	--------------------

Procedura

Se questa macchina sarà utilizzata per la CE, applicate l'adesivo di avvertenza CE sopra l'adesivo di avvertenza inglese corrispondente.

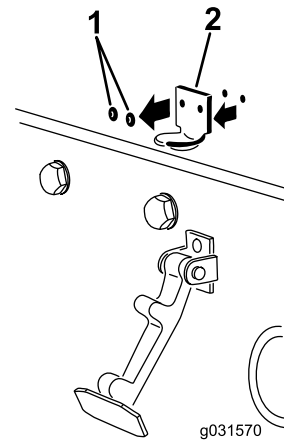


Figura 6

1. Rivetti
2. Staffa del fermo del cofano

4

Montaggio del fermo del cofano

solo CE

Parti necessarie per questa operazione:

1	Staffa di bloccaggio
2	Rivetto
1	Rondella
1	Vite (1/4" x 2")
1	Dado di bloccaggio (1/4")

Procedura

1. Sganciate il fermo del cofano dalla staffa.
2. Rimuovete i 2 rivetti che fissano la staffa del fermo del cofano al cofano (Figura 6).

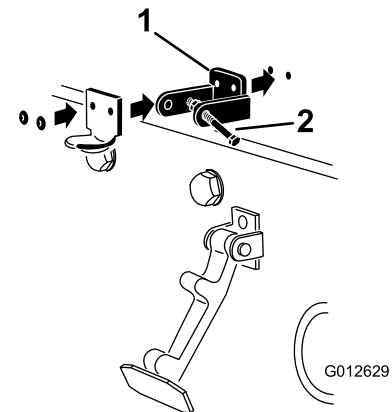


Figura 7

1. Staffa di bloccaggio
2. Bullone e dado

5. Allineare le rondelle con i fori all'interno del cofano.
6. Rivettate le staffe e le rondelle al cofano (Figura 7).
7. Agganciate il fermo sulla relativa staffa (Figura 8).

5

Montaggio della protezione della marmitta

Solo modelli CE

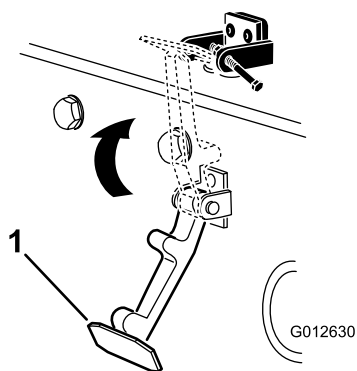


Figura 8

g012630

1. Fermo del cofano

8. Montate il bullone nell'altro braccio della staffa di chiusura del cofano per fissare il fermo in posizione (Figura 9).

Nota: Serrate accuratamente il bullone, ma non serrate il dado.

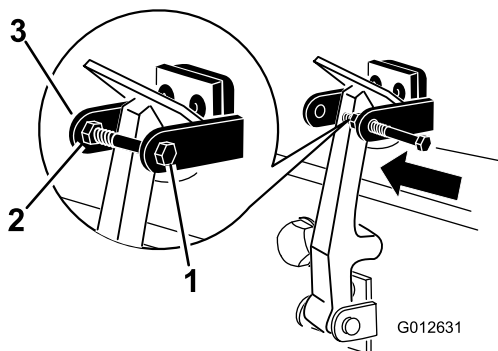


Figura 9

g012631

1. Bullone

3. Braccio della staffa di bloccaggio del cofano

2. Dado

Procedura

1. Collocate la protezione della marmitta attorno al silenziatore, allineando contemporaneamente i fori di fissaggio con i fori nel telaio (Figura 10).

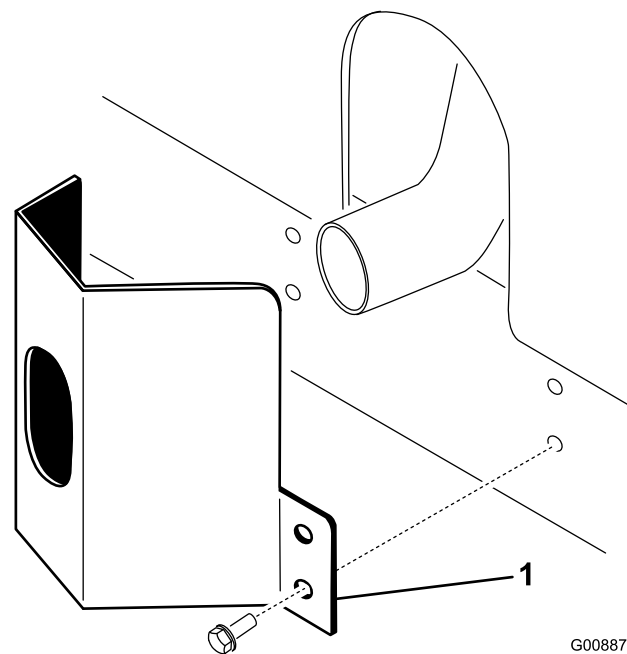


Figura 10

G008875
g008875

1. Protezione della marmitta

2. Fissate la protezione della marmitta sul telaio con quattro viti autofilettanti (Figura 10).

6

Regolazione dei bracci di sollevamento

Non occorrono parti

Procedura

1. Avviate il motore, sollevate gli apparati di taglio e verificate che il gioco tra ogni braccio di sollevamento e la staffa della piastra di appoggio sia di 5-8 mm, come illustrato nella [Figura 11](#).

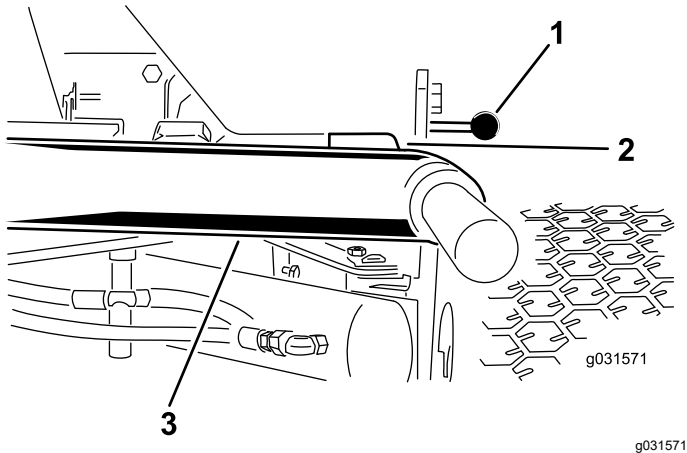


Figura 11

Apparati di taglio tolti per motivi di chiarezza

1. Staffa della piastra di appoggio
2. Gioco
3. Braccio di sollevamento

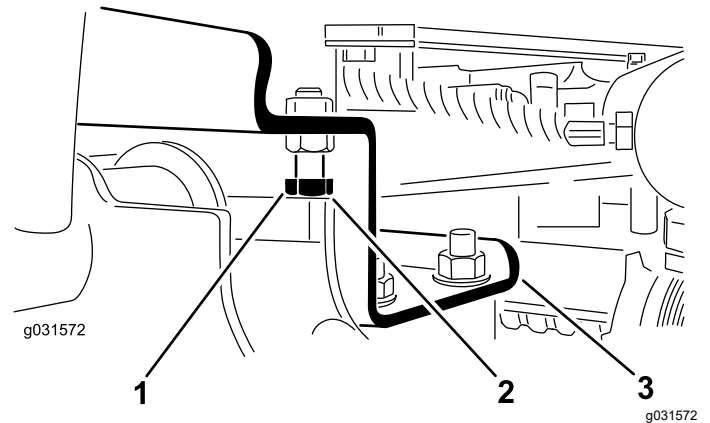


Figura 12

1. Bullone di arresto
2. Gioco
3. Braccio di sollevamento

- B. Allentate il controdado sul cilindro ([Figura 13](#)).

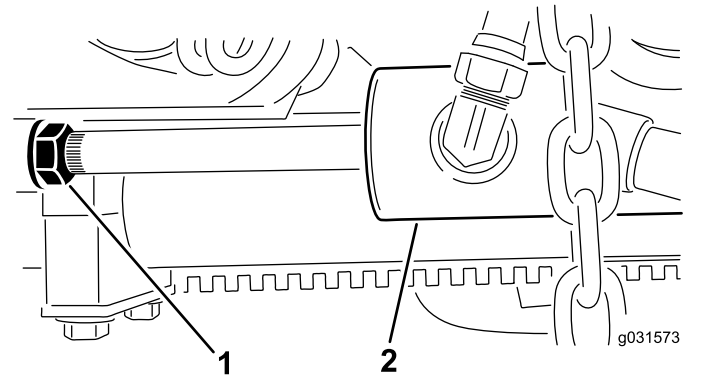


Figura 13

1. Controdado
2. Cilindro anteriore

Se il gioco non rientra in questo intervallo, regolatelo nel seguente modo:

- A. Allentate i bulloni di arresto ([Figura 12](#)).

- C. Rimuovete il perno dall'estremità dell'asta e ruotate la testa.

- D. Montate il perno e verificate il gioco.

Nota: All'occorrenza ripetete l'operazione.

- E. Serrate il controdado del cavallotto con il perno di chiusura.

2. Verificate che il gioco tra ciascun braccio di sollevamento e il bullone di arresto sia compreso tra 0,13 e 1,02 mm, come illustrato nella [Figura 12](#).

Nota: Se il gioco non rientra in questo campo, regolate il gioco dei bulloni di arresto finché non è corretto.

3. Avviate il motore, sollevate gli apparati di taglio e verificate che il gioco tra la cinghia di usura sopra la barra di usura dell'apparato di taglio posteriore e la cinghia paracolpi sia di 0,51-2,54 mm, come illustrato nella [Figura 14](#).

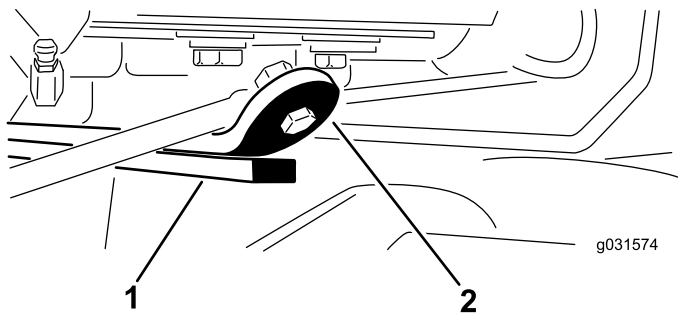


Figura 14

1. Barra di usura 2. Cinghia paracolpi

Se il gioco non rientra in questo intervallo, regolate il cilindro posteriore nel seguente modo:

Nota: Se durante il trasporto il braccio di sollevamento posteriore dovesse emettere un suono sordo, riducete il gioco.

- A. Abbassate l'apparato di taglio e allentate il controdado sul cilindro (Figura 15).

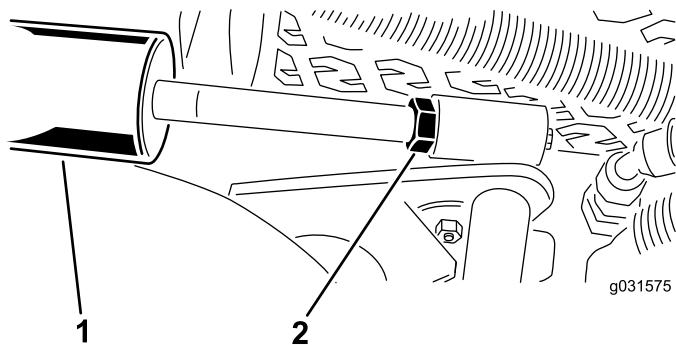


Figura 15

1. Cilindro posteriore 2. Dado di regolazione

- B. Con le pinze afferrate l'asta del cilindro vicino al dado e girate l'asta.
 C. Sollevate gli apparati di taglio e verificate il gioco.

Nota: All'occorrenza ripetete l'operazione.

- D. Serrate il controdado del cavallotto con il perno di chiusura.

Importante: La mancanza di gioco ai fermi anteriori o alla barra di usura posteriore può danneggiare i bracci di sollevamento.

7

Regolazione del telaio portante

Non occorrono parti

Regolazione dei piatti di taglio anteriori

I piatti di taglio anteriori e posteriori hanno posizioni di montaggio diverse. Il piatto di taglio anteriore può essere montato in 2 posizioni diverse, in funzione dell'altezza di taglio e del grado di rotazione del piatto desiderate.

1. Per altezze di taglio comprese tra 2 e 7,6 cm, montate i telai portanti anteriori nei fori di montaggio anteriori inferiori (Figura 16).

Nota: Questo permette ai piatti di taglio di avere una maggiore corsa verso l'alto, in relazione alla macchina, quando si affrontano terreni in salita con cambiamenti improvvisi. Tuttavia, la distanza tra l'alloggiamento e il telaio risulta limitata quando si supera un pendio particolarmente piccolo e ripido.

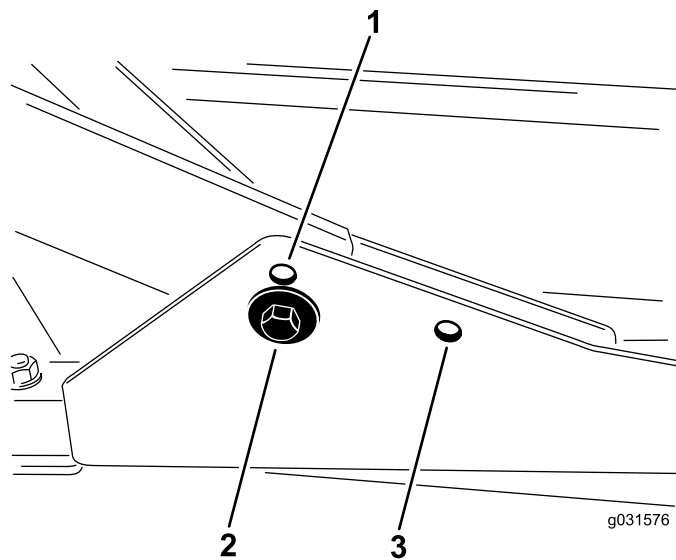


Figura 16

1. Foro di montaggio del piatto anteriore superiore 3. Foro di montaggio del piatto posteriore
 2. Foro di montaggio del piatto anteriore inferiore

2. Per altezze di taglio comprese tra 6,3 e 10 cm, montate i telai portanti anteriori nei fori di montaggio anteriori superiori (Figura 16).

Nota: In questo modo, data la posizione più alta dell'alloggiamento delle lame, la distanza tra l'alloggiamento stesso e il telaio portante aumenta, condizione che determina, però, il raggiungimento più rapido della corsa massima verso l'alto da parte del piatto di taglio.

Regolazione del piatto di taglio posteriore

I piatti di taglio anteriori e posteriori hanno posizioni di montaggio diverse. Il piatto di taglio posteriore ha una sola posizione di montaggio, che gli consente l'allineamento adeguato con la parte inferiore del telaio del sistema Sidewinder.

Per tutte le altezze di taglio, montate il piatto di taglio posteriore nei fori di montaggio posteriori (Figura 16).

8

Regolazione dell'altezza di taglio

Non occorrono parti

Procedura

Importante: Spesso il taglio di questo piatto è inferiore di circa 6 mm rispetto al taglio di apparati a cilindro aventi la medesima impostazione. All'occorrenza, impostate i piatti di taglio rotanti 6 mm più in alto dei cilindri che falciano la stessa zona.

Importante: Per accedere agli apparati di taglio posteriori, rimuovete l'apparato di taglio dalla macchina. Se la macchina è dotata di un'unità Sidewinder®, spostate gli apparati di taglio a destra, staccate l'apparato di taglio posteriore e spostatelo verso destra.

1. Abbassate il piatto di taglio a terra, spegnete il motore e togliete la chiave di accensione.
2. Allentate il bullone che fissa ogni staffa dell'altezza di taglio alla relativa piastra (lati anteriore e laterali), come illustrato nella Figura 17.

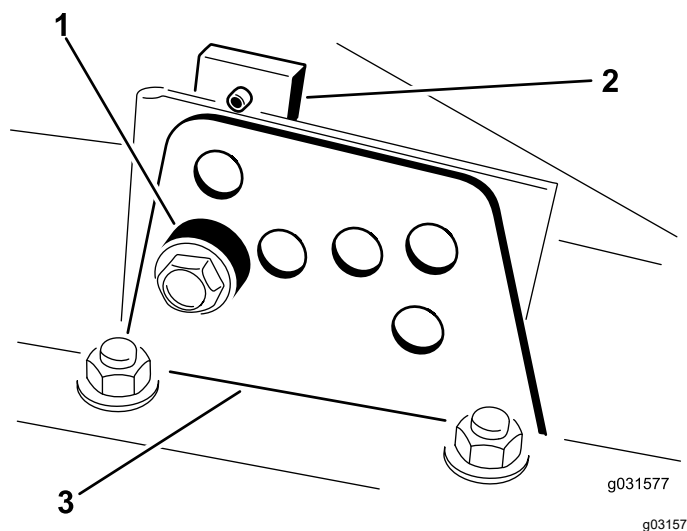


Figura 17

1. Distanziale
2. Piastra dell'altezza di taglio
3. Staffa dell'altezza di taglio

3. Rimuovete i bulloni iniziando da quello dell'elemento di regolazione anteriore.
4. Supportate l'alloggiamento e togliete il distanziale (Figura 17).
5. Spostate l'alloggiamento all'altezza di taglio opportuna e montate il distanziale nel foro e nella scanalatura dell'altezza di taglio prescelta (Figura 18).

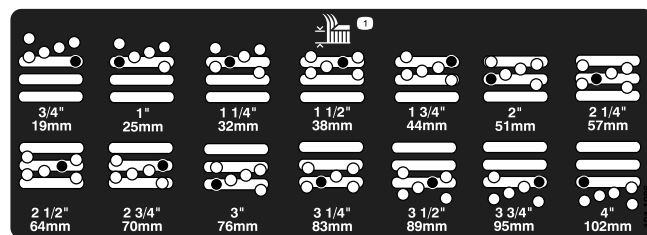


Figura 18

6. Posizionate la piastra forata in linea con il distanziale.
7. Montate il bullone (serratelo a mano).
8. Ripetete i passi da 4 a 7 per regolare ciascun lato.
9. Serrate i 3 bulloni a 41 N·m.

Nota: Serrate per primo il bullone anteriore.

Nota: Nel caso di regolazioni di oltre 3,8 cm, per impedire il grippaggio è talvolta necessario assemblare provvisoriamente l'apparato ad un'altezza intermedia (ad es. variando l'altezza di taglio da 3,1 a 7 cm).

9

Regolazione del raschiarulli

Opzionale

Non occorrono parti

Procedura

Il raschiarullo posteriore opzionale funziona meglio quando tra di esso e il rullo vi è una distanza, costante da lato a lato, compresa tra 0,5 e 1 mm.

1. Allentate il raccordo d'ingrassaggio e la vite di montaggio (Figura 19).

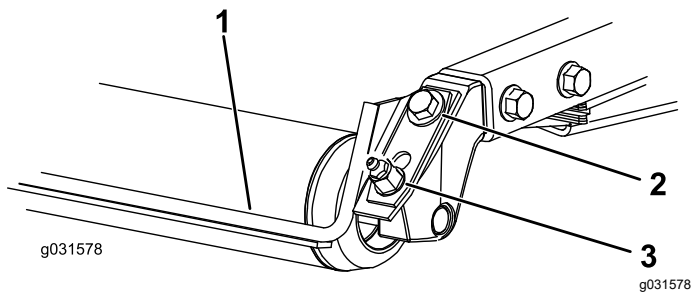


Figura 19

1. Raschiarullo
2. Vite di montaggio
3. Raccordo d'ingrassaggio

2. Fate oscillare il raschiarullo su o giù fino a ottenere una distanza compresa tra 0,5 e 1 mm tra la barra e il rullo.
3. Serrate il raccordo d'ingrassaggio e la vite a 41 N·m, agendo alternativamente sull'uno e sull'altra.

10

Montaggio del deflettore per mulching

Opzionale

Non occorrono parti

Procedura

1. Eliminate completamente i detriti dai fori di montaggio sulle pareti posteriore e sinistra dell'alloggiamento.
2. Montate il deflettore per mulching nell'apertura posteriore e fissatelo con 5 bulloni a testa flangiata (Figura 20).

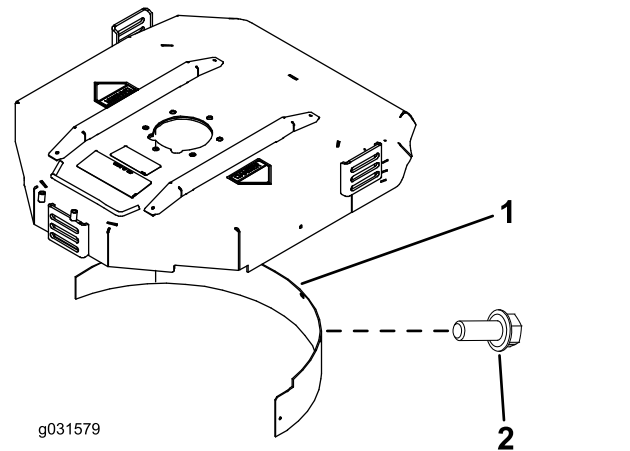


Figura 20

1. Deflettore per mulching
2. Bullone a testa flangiata

3. Verificate che il deflettore per mulching non interferisca con la punta della lama e non penetri nella parete posteriore dell'alloggiamento.

11

Letture dei manuali e visione del materiale di addestramento

Parti necessarie per questa operazione:

1	Manuale dell'operatore
1	Manuale d'uso del motore
1	Catalogo ricambi
1	Materiale di addestramento dell'operatore
1	Garanzia del motore
1	Dichiarazione di Conformità
1	Istruzioni di installazione del piatto

Procedura

1. Leggete i manuali.
2. Prendete visione del materiale di addestramento.

Quadro generale del prodotto

Comandi

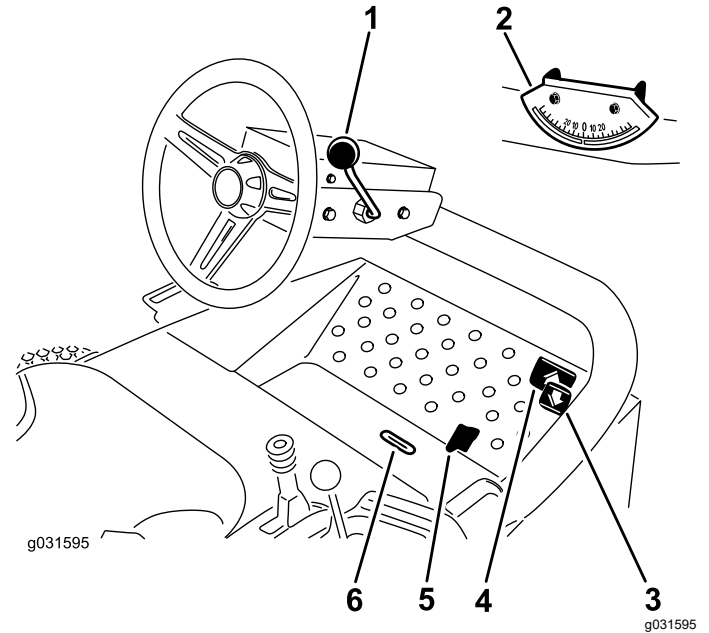


Figura 21

- | | |
|---------------------------------|---------------------------------|
| 1. Leva di inclinazione volante | 4. Pedale di marcia avanti |
| 2. Goniometro | 5. Slitta di tosatura/trasporto |
| 3. Pedale della retromarcia | 6. Guida di indicazione |

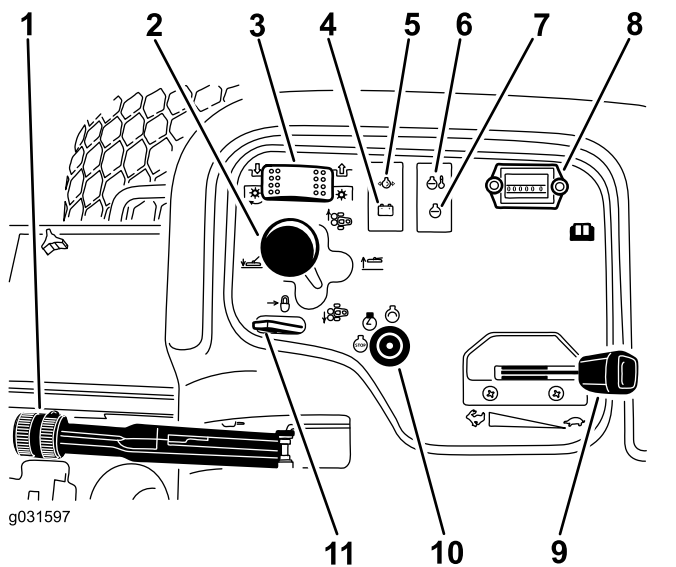


Figura 22

- | | |
|---|--|
| 1. Freno di stazionamento | 7. Spia luminosa delle candele a incandescenza |
| 2. Leva di spostamento dell'apparato di taglio | 8. Contatore |
| 3. Interruttore di trasmissione dell'apparato di taglio | 9. Acceleratore |
| 4. Spia dell'alternatore | 10. Interruttore di accensione |
| 5. Spia della pressione dell'olio | 11. Blocco della leva di sollevamento |
| 6. Spia della temperatura | |

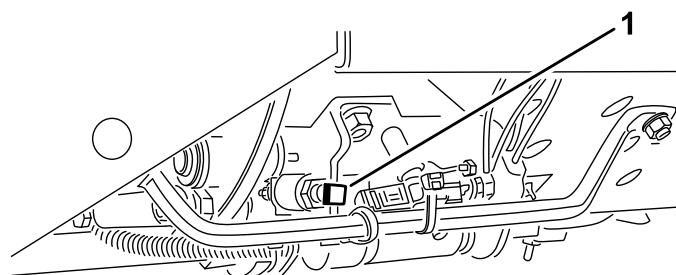


Figura 23

1. Vite di arresto della velocità

Leva di inclinazione volante

Tirate indietro la leva di inclinazione del volante per inclinare il volante nella posizione desiderata, poi spostatela in avanti per mantenere la posizione ottenuta (Figura 21).

Guida di indicazione

La guida di indicazione nella piattaforma dell'operatore indica quando gli apparati di taglio sono al centro (Figura 21).

Goniometro

Il goniometro indica l'inclinazione della macchina sul pendio laterale, in gradi (Figura 21).

Interruttore di accensione

L'interruttore di accensione è utilizzato per avviare, arrestare e preriscaldare il motore. L'interruttore di accensione ha 3 posizioni: SPEGNIMENTO, ACCENSIONE/PRERISCALDAMENTO e AVVIAMENTO. Girate la chiave alla posizione di ACCENSIONE/PRERISCALDAMENTO finché la spia luminosa della candela a incandescenza non si spegne (7 secondi circa), quindi girate la chiave in posizione di AVVIAMENTO per innestare il motorino di avviamento. Quando il motore si avvia rilasciate la chiave (Figura 22).

Per spegnere il motore, girate la chiave in posizione di SPENTO.

Nota: Togliete la chiave dall'interruttore per evitare l'avviamento accidentale del motore.

Acceleratore

Portate l'acceleratore in avanti per aumentare il regime del motore, indietro per ridurlo (Figura 22).

Pedali di comando della trazione

Per spostare la macchina in avanti premete il pedale di marcia avanti. Premete il pedale di retromarcia per fare marcia indietro o per agevolare la fermata durante la marcia avanti (Figura 21).

Nota: Per fermare la macchina spostate il pedale o lasciate che ritorni in FOLLE.

Slitta di tosatura/trasporto

Spostate con il tallone la slitta di tosatura/trasporto verso sinistra per il trasporto e verso destra per la tosatura (Figura 21).

Nota: Gli apparati di taglio funzionano soltanto nella posizione di tosatura.

Importante: La velocità di tosatura viene impostata in fabbrica a 9,7 km/h. La velocità dei cilindri può essere aumentata o ridotta regolando la vite di arresto della velocità (Figura 23).

Interruttore di trasmissione dell'apparato di taglio

L'interruttore di trasmissione dell'apparato di taglio ha 2 posizioni: INNESTO e DISINNESTO. L'interruttore a ginocchiera aziona una elettrovalvola sul banco di valvole, che attiva gli apparati di taglio (Figura 22).

Contaore

Il contaore indica le ore totali di lavoro della macchina. Si attiva quando la chiave di accensione è in posizione di ACCENSIONE (Figura 22).

Leva di spostamento dell'apparato di taglio

Per abbassare gli apparati di taglio a terra, spostate in avanti la leva di spostamento dell'apparato di taglio. Per sollevare gli apparati di taglio tirate indietro la leva di spostamento in posizione di SOLLEVAMENTO (Figura 22).

Nota: Gli apparati di taglio non si abbassano se il motore non è avviato.

Spostate la leva a destra o a sinistra per spostare gli apparati di taglio in tali direzioni.

Nota: Effettuate questa operazione solo quando gli apparati di taglio sono sollevati o quando sono abbassati e la macchina è in movimento.

Nota: Non occorre tenere la leva in avanti durante l'abbassamento degli apparati di taglio.

Spia luminosa del refrigerante motore

La spia della temperatura si accende se la temperatura del refrigerante del motore è troppo alta. Se la trattoria non è ferma e la temperatura del refrigerante si eleva di altri 10°, il motore si spegne (Figura 22).

Spia luminosa della pressione dell'olio

La spia della pressione dell'olio si accende se la pressione dell'olio del motore scende sotto un livello di sicurezza (Figura 22).

Spia dell'alternatore

La spia dell'alternatore deve essere spenta quando il motore è acceso (Figura 22).

Nota: Se è accesa dovete controllare l'impianto di ricarica e riattare.

Spia luminosa delle candele a incandescenza

La spia della candela a incandescenza si accende quando le candele a incandescenza funzionano (Figura 22).

Freno di stazionamento

Ogni volta che spegnete il motore, inserite il freno di stazionamento per evitare lo spostamento involontario della macchina. Per innestare il freno di stazionamento alzate la leva (Figura 22).

Nota: Il motore si spegne se premete il pedale della trazione quando è innestato il freno di stazionamento.

Blocco della leva di sollevamento

Spostate indietro il fermo della leva di sollevamento per impedire che gli apparati di taglio si abbassino (Figura 22).

Indicatore di livello del carburante

L'indicatore di livello del carburante registra la quantità di carburante nel serbatoio (Figura 24).

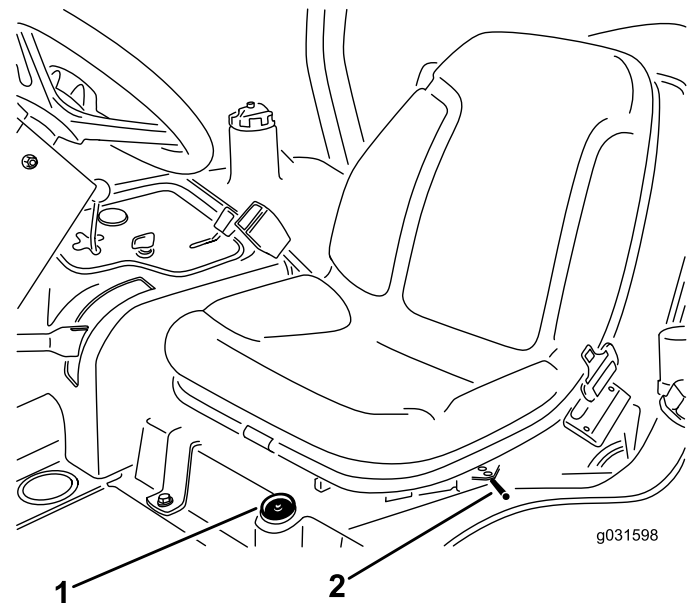


Figura 24

1. Indicatore di livello del carburante
2. Leva di regolazione del sedile

Leva di regolazione del sedile

Spingete verso l'esterno la leva di regolazione del sedile a fianco del sedile, fate scorrere il sedile nella posizione desiderata e lasciate andare la leva per bloccarlo in tale posizione (Figura 24).

Specifiche

Nota: Specifiche e disegno sono soggetti a variazione senza preavviso.

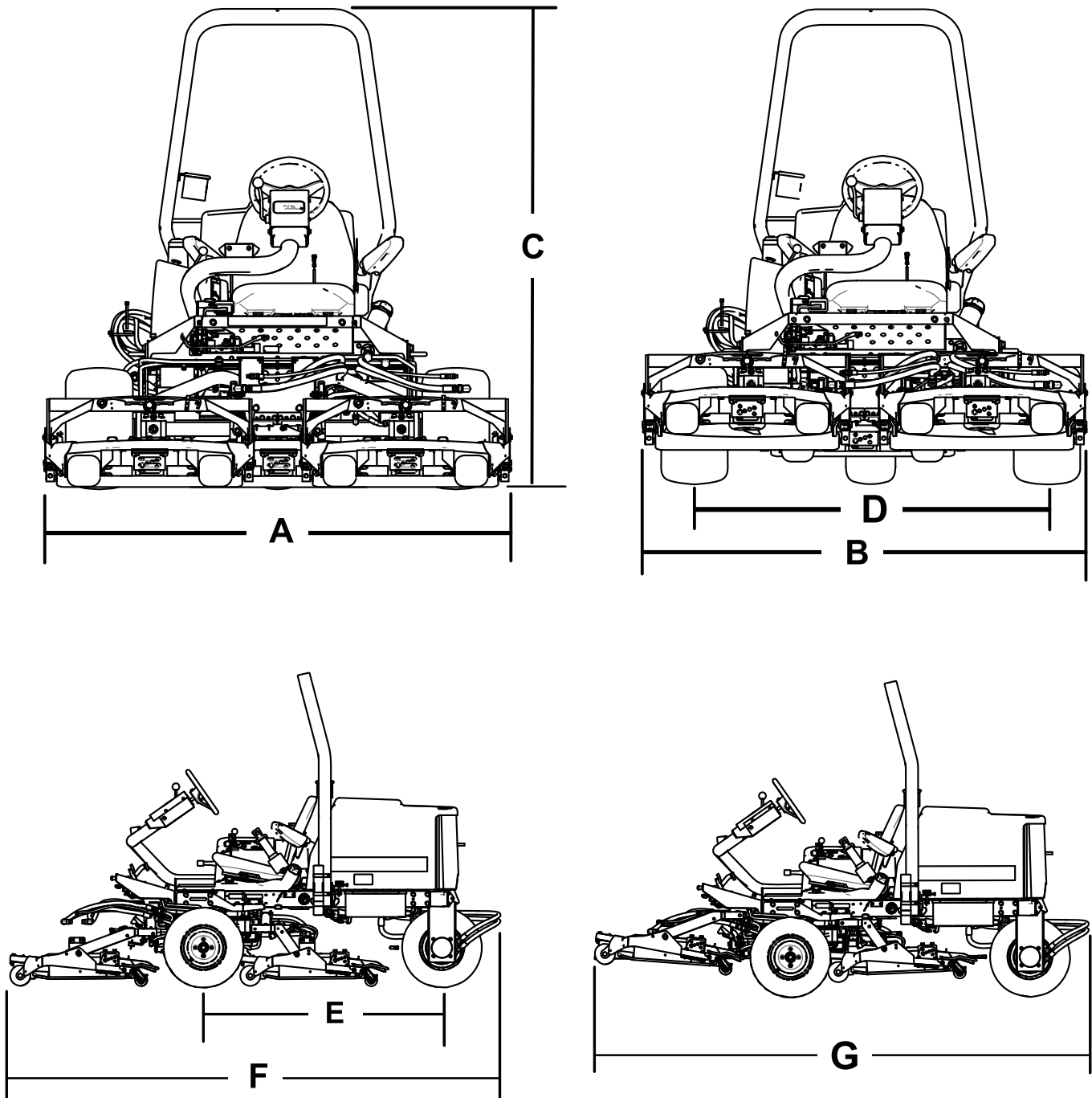


Figura 25

g192077

Descrizione	Figura 25 riferi- mento	Dimensioni o peso
Larghezza complessiva in posizione di tosatura	A	192 cm
Larghezza complessiva in posizione di trasferimento	B	184 cm
Altezza	C	197 cm
Larghezza dell'interasse	D	146 cm
Lunghezza dell'interasse	E	166 cm
Lunghezza complessiva in posizione di tosatura	F	305 cm
Lunghezza complessiva in posizione di trasferimento	G	295 cm
Distanza da terra		15 cm
Peso dei modelli 30807 e 30839		963 kg

Attrezzi/accessori

È disponibile una gamma di attrezzi ed accessori approvati da Toro per l'impiego con la macchina, per ottimizzare ed ampliare le sue applicazioni. Richiedete la lista degli attrezzi ed accessori approvati ad un Centro Assistenza Toro o ad un Distributore, oppure visitate www.Toro.com.

Funzionamento

Prima dell'uso

Nota: Stabilite i lati sinistro e destro della macchina rispetto alla normale posizione di guida.

Sicurezza prima del funzionamento

Requisiti generali di sicurezza

- Non consentite l'uso e la manutenzione della macchina a ragazzi, bambini o adulti non addestrati. Le normative locali possono imporre limiti all'età dell'operatore. Il proprietario è responsabile dell'addestramento di tutti gli operatori e i meccanici.
- Familiarizzate con il sicuro funzionamento dell'apparecchiatura, dei comandi dell'operatore e degli adesivi di sicurezza.
- Imparate a fermare rapidamente la macchina e il motore.
- Verificate che comandi di presenza dell'operatore, interruttori di sicurezza e schermi siano fissati e correttamente funzionanti. Se non funzionano correttamente, non azionate la macchina.
- Prima della tosatura, ispezionate sempre la macchina per accertarvi che lame, i bulloni delle lame e i gruppi di taglio siano in condizioni di funzionamento ottimali. Sostituite in serie lame e bulloni usurati o danneggiati, per mantenere il bilanciamento.
- Ispezionate l'area dove utilizzerete la macchina e rimuovete tutti gli oggetti che la macchina potrebbe eventualmente scagliare.

Avvertimenti sull'utilizzo del carburante

- Prestate estrema cautela quando maneggiate il carburante. È infiammabile e produce vapori esplosivi.
- Spegnete sigarette, sigari, pipe e altre fonti di accensione.
- Utilizzate soltanto taniche per carburanti approvate.
- Non rimuovete mai il tappo del carburante né rabboccate il serbatoio del carburante mentre il motore è in funzione o è caldo.
- Non fate mai rifornimento alla macchina in uno spazio chiuso.

- Non rimessate mai la macchina o la tanica del carburante in luoghi in cui siano presenti fiamme aperte, scintille o spie, come uno scaldabagno o altri apparecchi.
- Se del carburante dovesse fuoriuscire, non tentate di avviare il motore, evitate di creare fonti di ignizione fino a quando i vapori di carburante non saranno evaporati.

Rifornimento di carburante

Carburante raccomandato

Utilizzate solo gasolio pulito e fresco o biodiesel con contenuto di zolfo basso (< 500 ppm) o molto basso (< 15 ppm). La taratura minima del cetano deve essere 40. Acquistate il carburante in quantità tali che ne consentano il consumo entro 180 giorni in modo da garantirne la freschezza.

Importante: L'utilizzo di gasolio con contenuto di zolfo non molto basso danneggia il sistema di emissioni del motore.

Capacità del serbatoio del carburante: 42 litri

Utilizzate gasolio per uso estivo (n. 2-D) a temperature superiori a -7 °C e per uso invernale (n. 1-D o miscela n. 1-D/2-D) a temperature inferiori a -7 °C. L'uso di carburante per uso invernale a basse temperature assicura un punto di infiammabilità inferiore e caratteristiche di flusso a freddo che agevolano l'avvio e riducono la chiusura del filtro del carburante.

L'uso del carburante per uso estivo a temperature superiori a -7 °C contribuisce a una più lunga durata della pompa del carburante e a una maggiore potenza rispetto al carburante per uso invernale.

Importante: Non usate kerosene o benzina al posto del gasolio. La mancata osservanza di questo avviso rovinerà il motore.

Predisposizione per biodiesel

Questa macchina può funzionare anche con una miscela di biodiesel fino a B20 (20% biodiesel, 80% gasolio). La parte di gasolio deve avere un contenuto di zolfo molto basso. Adottate le seguenti precauzioni:

- La parte di biodiesel deve essere conforme alle norme ASTM D6751 o EN 14214.
- La miscela di carburante deve essere conforme alle norme ASTM D975 o EN 590.
- Le superfici verniciate possono essere danneggiate dalle miscele di biodiesel.
- Monitorate tenute, flessibili e guarnizioni a contatto con il carburante, dal momento che potrebbero degradarsi con il tempo.

- Nel periodo successivo alla conversione alla miscela di carburante biodiesel può verificarsi un intasamento del filtro del carburante.
- Contattate il vostro distributore se desiderate maggiori informazioni sul biodiesel.

Riempimento del serbatoio del carburante

1. Pulite l'area circostante il tappo del serbatoio carburante (Figura 26).
2. Togliete il tappo del serbatoio del carburante.
3. Riempite il serbatoio fino alla base del collo del bocchettone **Non riempite troppo**. Montate il tappo.
4. Per impedire il pericolo d'incendio tergete il carburante eventualmente versato.

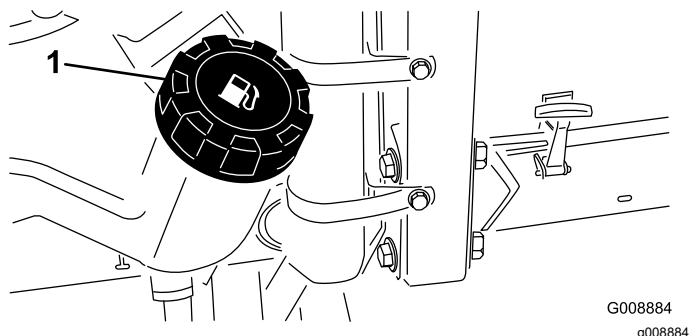


Figura 26

1. Tappo del serbatoio del carburante

Nota: Se possibile, riempite il serbatoio del carburante ogni volta che utilizzate la macchina. In tal modo si riduce al minimo l'accumulo di condensa all'interno del serbatoio.

Controllo del livello dell'olio motore

Prima di avviare il motore e di utilizzare la macchina, controllate il livello dell'olio nella coppa; vedere [Controllo del livello dell'olio motore \(pagina 45\)](#).

Verifica dell'impianto di raffreddamento

Prima di avviare il motore e di utilizzare la macchina, controllate l'impianto di raffreddamento; vedere [Verifica dell'impianto di raffreddamento \(pagina 51\)](#).

Verifica dell'impianto idraulico

Prima di avviare il motore e di utilizzare la macchina, controllate l'impianto idraulico; vedere [Verifica dell'impianto idraulico \(pagina 55\)](#).

Scelta della lama

Utilizzo di una lama a costa combinata standard

Questa lama fornisce un sollevamento e una dispersione eccellenti in quasi tutte le condizioni possibili. Qualora siano necessari un sollevamento e una velocità di scarico maggiori o minori, utilizzate lame diverse.

Caratteristiche: Sollevamento e dispersione eccellenti nella maggior parte delle condizioni.

Utilizzo di una lama a costa angolata

In linea di massima la lama offre le migliori prestazioni alle altezze di taglio inferiori da 1,9 a 6,4 cm.

Caratteristiche:

- Lo scarico rimane più regolare con altezze di taglio inferiori.
- Lo scarico tende meno a gettare sulla sinistra e produce quindi un aspetto più pulito attorno a bunker e fairway.
- Utilizza meno energia ad altezze di taglio inferiori e con tappeti erbosi fitti.

Utilizzo di una lama a costa parallela per alto sollevamento

In linea di massima la lama offre le migliori prestazioni ad altezze di taglio superiori comprese tra 7 e 10 cm.

Caratteristiche:

- Maggiore sollevamento e velocità di scarico più elevata.
- L'erba rada o floscia viene raccolta più agevolmente ad altezze di taglio superiori.
- Lo sfalcio bagnato o vischioso viene scaricato con maggiore efficienza, riducendo gli accumuli nel piatto di taglio.
- Richiede una maggiore potenza per funzionare.
- Tende a scaricare più a sinistra e talvolta tende a ranghinare ad altezze di taglio inferiori.

▲ AVVERTENZA

L'utilizzo della lama per alto sollevamento con il deflettore per mulching può causare la rottura della lama, causando infortuni o la morte.

Non usate la lama per alto sollevamento insieme al deflettore per mulching.

Scelta degli accessori

Configurazioni dell'attrezzatura opzionali

	Lama a costa angolata	Lama a costa parallela per alto sollevamento(<i>Non utilizzare con il deflettore per mulching</i>)	Deflettore per mulching	Raschiarullo
Taglio dell'erba: altezza di taglio da 1,9 a 4,4 cm	Consigliata per la maggioranza delle applicazioni	Può funzionare bene con tappeti erbosi leggeri o radi	Ha dimostrato di migliorare la dispersione e la resa dell'erba tipica dei freddi climi settentrionali tostate almeno 3 volte la settimana, quando viene falciato meno di un terzo del filo d'erba. Non utilizzare con la lama a costa parallela per alto sollevamento	Può essere utilizzato ogni volta che i rulli mostrano depositi di sfalcio o quando si notano grossi mucchi di erba tagliata appiattita; i raschiarulli possono aumentare il raggruppamento dell'erba in alcune applicazioni.
Taglio dell'erba: altezza di taglio da 5 a 6,4 cm	Consigliata per tappeti erbosi fitti o lussureggianti	Consigliata per tappeti erbosi leggeri o radi		
Taglio dell'erba: altezza di taglio da 7 a 10 cm	Può funzionare bene su tappeti erbosi lussureggianti	Consigliata per la maggioranza delle applicazioni		
Mulching foglie	Consigliata per l'impiego col deflettore per mulching	Vietato	Usare soltanto con lama a costa combinata o angolata	
Pro	Scarico uniforme ad altezze di taglio inferiori; aspetto più pulito attorno a bunker e fairway; minore consumo energetico	Maggiore sollevamento e velocità di scarico; l'erba rada o floscia viene raccolta ad altezza di taglio elevata; lo sfalcio bagnato o vischioso viene scaricato con maggiore efficienza.	Può migliorare la dispersione e l'aspetto di certi tagli; adatto per il mulching.	In alcune applicazioni riduce i depositi sui rulli.
Contro	Non solleva bene l'erba nelle applicazioni con altezze di taglio elevate; l'erba bagnata o vischiosa tende a depositarsi nell'alloggiamento, con conseguente qualità di taglio scadente e maggiore consumo	Con alcune applicazioni necessita di più potenza; tende a ranghinare ad altezze di taglio inferiori con tappeti erbosi fitti; non utilizzare con il deflettore per mulching.	Se cercate di rimuovere troppa erba con il deflettore montato, lo sfalcio si accumula nell'alloggiamento.	

Controllo del sistema microinterruttori di sicurezza

Intervallo tra gli interventi tecnici: Prima di ogni utilizzo o quotidianamente

Utilizzo di una lama atomica

Caratteristiche: questa lama offre un mulching eccellente.

▲ ATTENZIONE

Se i microinterruttori di sicurezza sono scollegati o guasti, la macchina può muoversi improvvisamente e causare lesioni personali.

- **Non manomettete i sistemi di sicurezza.**
- **Ogni giorno, controllate il funzionamento dei microinterruttori e prima di azionare la macchina sostituite gli interruttori guasti.**

1. Guidate lentamente la macchina in una zona ampia e aperta.
2. Abbassate l'apparato (o gli apparati) di taglio, spegnete il motore ed innestate il freno di stazionamento.
3. Quando siete seduti al posto di guida il motore non deve avviarsi se l'interruttore d'innesto dell'apparato di taglio è innestato o se il pedale della trazione è innestato.

Nota: In caso di errato funzionamento, riattate.

4. Da seduti sul sedile, mettete il pedale di trazione in FOLLE, il freno di stazionamento è DISINSERITO e l'interruttore degli apparati di taglio in posizione di SPEGNIMENTO.

Nota: Il motore si deve avviare. Alzatevi dal sedile e premete lentamente il pedale della trazione; il motore si deve fermare in 1-3 secondi. Se non si spegne, significa che il sistema di sicurezza non funziona correttamente ed è necessario riparare il guasto prima di riprendere il lavoro.

Nota: Il freno di stazionamento di questa macchina è provvisto di un microinterruttore di sicurezza. Il motore si spegne se premete il pedale della trazione quando è innestato il freno di stazionamento.

Durante l'uso

Sicurezza durante il funzionamento

Requisiti generali di sicurezza

- Il proprietario/operatore è tenuto a evitare incidenti che possano causare lesioni personali o danni materiali.
- Indossate abbigliamento consono, comprendente occhiali di protezione, calzature robuste e antiscivolo e protezioni per l'udito. Legate i capelli lunghi e non indossate gioielli.
- Non utilizzate la macchina se siete malati, stanchi o se siete sotto l'effetto di alcol o droga.
- Non trasportate mai passeggeri sulla macchina e tenete astanti e animali domestici a distanza dalla macchina durante l'utilizzo.
- Utilizzate la macchina solo in buone condizioni di visibilità per evitare buche o pericoli nascosti.
- Evitate la tosatura sull'erba bagnata. Una trazione ridotta può causare lo slittamento della macchina.
- Prima di avviare il motore, assicuratevi che tutte le trasmissioni siano in posizione di folle, che il freno di stazionamento sia inserito e che vi troviate nella posizione operativa.
- Tenete mani e piedi a distanza dagli apparati di taglio. Restate sempre lontani dall'apertura di scarico.
- Prima di fare marcia indietro, guardate indietro e in basso, assicurandovi che il percorso sia libero.
- Prestate attenzione quando vi avvicinate ad angoli ciechi, cespugli, alberi o altri oggetti che possano ostacolare la visuale.
- Fermate le lame ogni volta che non state effettuando la tosatura.
- Dopo avere urtato contro un oggetto, o in caso di vibrazioni anomale, fermate la macchina e ispezionate le lame. Eseguite tutte le necessarie riparazioni prima di riprendere l'attività.
- Rallentate e fate attenzione quando eseguite curve o attraversate strade e marciapiedi con la macchina. Date sempre la precedenza.
- Disinnestate la trasmissione all'apparato di taglio e spegnete il motore prima di regolare l'altezza di taglio (a meno che non possiate regolarla dalla posizione operativa).
- Non azionate il motore in una zona in cui i gas di scarico rimangono racchiusi.
- Non lasciate incustodita la macchina in funzione.
- Prima di abbandonare la posizione operativa (incluso per svuotare i dispositivi di raccolta o per disintasare la guida di scarico), effettuate le seguenti operazioni:
 - Parcheggiate la macchina su terreno pianeggiante.
 - Disinnestate la presa di forza e abbassate al suolo l'attrezzatura.
 - Inserite il freno di stazionamento.
 - Spegnete il motore e togliete la chiave.
 - Attendete finché tutte le parti mobili si siano fermate.
- Non utilizzate la macchina se c'è rischio di fulmini.
- Non usate la macchina come veicolo di traino.
- Utilizzate solo accessori, attrezzi e ricambi approvati da The Toro® Company.

Sistema di protezione antiribaltamento (ROPS) – Sicurezza

- **Non** rimuovete il ROPS dalla macchina.
- Verificate che la cintura di sicurezza sia allacciata e che possa essere slacciata rapidamente in caso di emergenza.
- Verificate con cura l'eventuale presenza di ostacoli al di sopra della macchina e non entrate in contatto coi medesimi.
- Conservate il ROPS in condizioni operative di sicurezza eseguendo periodicamente ispezioni accurate e mantenendo serrati i fermi di montaggio.
- Sostituite il ROPS danneggiato. Non effettuate riparazioni o modifiche.

Macchine con roll bar fisso

- Il ROPS è un dispositivo di sicurezza fondamentale.
- Mettete sempre la cintura di sicurezza.

Sicurezza in pendenza

- Stabilite le vostre procedure e regole operative in pendenza. Queste procedure devono includere una ricognizione del sito per determinare quali pendenze sono sicure per l'utilizzo della macchina. Basatevi sempre su buon senso e giudizio quando effettuate questa ricognizione.
- Le pendenze sono un importante fattore che influisce sugli incidenti causati da perdita di controllo e ribaltamento, che possono comportare gravi infortuni o la morte. L'utilizzo della macchina su qualsiasi pendenza richiede un livello superiore di attenzione.
- Utilizzate la macchina a velocità ridotta quando vi trovate in pendenza.
- Se non vi sentite a vostro agio nell'utilizzo della macchina in pendenza, non utilizzatela.
- Prestate attenzione a buche, solchi, dossi, rocce o altri oggetti nascosti. Il terreno accidentato può ribaltare la macchina. L'erba alta può nascondere degli ostacoli.
- Selezionate una bassa velocità di trasferimento in modo da non dovervi fermare o cambiare mentre vi trovate in pendenza.
- Può verificarsi un ribaltamento prima che gli pneumatici perdano trazione.
- Evitate di utilizzare la macchina sull'erba bagnata. Gli pneumatici possono perdere trazione, indipendentemente dal fatto che i freni siano disponibili e funzionanti.

- Evitate di avviare, arrestare o far svoltare la macchina su pendii.
- Sulle pendenze eseguite tutti i movimenti in modo lento e graduale. Non cambiate bruscamente la velocità o la direzione della macchina.
- Non utilizzate la macchina in prossimità di scarpate, fossati, terrapieni o zone d'acqua. La macchina potrebbe ribaltarsi improvvisamente nel caso in cui una ruota ne superi il bordo o se il bordo dovesse cedere. Individuate un'area di sicurezza tra la macchina ed eventuali pericoli (larghezza pari a 2 volte la macchina).

Questa macchina è conforme al test di stabilità dello standard di settore nei test statici laterali e longitudinali con la massima inclinazione raccomandata indicata sull'adesivo. L'operatore deve consultare le istruzioni di utilizzo della macchina in pendenza nel *Manuale dell'operatore* e le condizioni in cui la macchina viene utilizzata al fine di determinare se è possibile utilizzare la macchina nelle condizioni di un particolare giorno e su un particolare sito. I cambiamenti del terreno possono determinare un cambiamento del funzionamento in pendenza della macchina. Se possibile, tenete gli apparati di taglio abbassati a terra durante l'utilizzo della macchina in pendenza. Il sollevamento degli apparati di taglio durante l'utilizzo in pendenza può causare l'instabilità della macchina.

Avviamento e spegnimento del motore

Avviamento del motore

1. Assicuratevi che il freno di stazionamento sia inserito e che l'interruttore della trasmissione degli apparati di taglio sia in posizione DISINNESTATA .
2. Togliete il piede dal pedale di comando della trazione e assicuratevi che sia in FOLLE.
3. Portate la leva dell'acceleratore nella posizione di metà aperto.
4. Inserite la chiave di accensione e giratela in posizione MARCIA/PRERISCALDAMENTO finché la spia luminosa della candela a incandescenza non si spegne (7 secondi circa), quindi girate la chiave in posizione AVVIO per innestare il motorino di avviamento.
Importante: Per prevenire il surriscaldamento del motore dello starter, non inserite lo starter per oltre 15 secondi. Dopo dieci secondi di continuo innesto, attendete 60 secondi prima di innestare di nuovo il motorino di avviamento.
5. Quando il motore si avvia rilasciate la chiave.

Nota: La chiave ritorna automaticamente in posizione MARCIA/FUNZIONAMENTO.

- Quando avviate il motore per la prima volta o dopo un intervento di revisione del motore, azionate la macchina in marcia avanti e in retromarcia per 1–2 minuti.

Nota: Azionate anche l'interruttore di innesto dell'apparato di taglio per verificare che tutte le parti funzionino correttamente.

- Girate il volante a sinistra e a destra per controllare la risposta dello sterzo, quindi spegnete il motore e verificate se vi siano perdite d'olio, parti allentate o altri guasti.

Spegnimento del motore

Spostate la leva di comando dell'acceleratore in posizione di MINIMA, portate l'interruttore di innesto dell'apparato di taglio in posizione di DISINNESTO e girate la chiave dello starter in posizione di SPEGNIMENTO. Togliete la chiave per evitare l'avviamento accidentale del motore.

Pannello di controllo standard (SCM)

Il pannello di controllo standard (SCM) è un dispositivo elettronico incapsulato realizzato nella configurazione misura unica. Il pannello utilizza componenti allo stato solido e meccanici per il monitoraggio ed il controllo delle funzioni elettriche standard necessarie per il sicuro funzionamento del prodotto.

L'ingresso del monitor del pannello include folle, freno di stazionamento, presa di forza, avvio, lappatura e alta temperatura. Il pannello eccita le uscite, come presa di forza, motorino di avviamento ed il solenoide ETR (eccitare per la marcia).

Il pannello è articolato in ingressi e uscite. Gli ingressi e le uscite sono identificati da spie LED verdi montate sulla scheda a circuito stampato.

L'ingresso del circuito di avvio viene eccitato da 12 V c.c. Tutti gli altri ingressi vengono messi sotto tensione quando il circuito è chiuso a massa. Ciascun ingresso è provvisto di spia LED che si accende quando il relativo circuito è sotto tensione. Utilizzate i LED d'ingresso per la localizzazione dei guasti degli interruttori e del circuito d'ingresso.

I circuiti di uscita sono messi sotto tensione da una serie di condizioni d'ingresso idonee. Le tre uscite comprendono PDF, ETR e AVVIO. I LED di uscita monitorano le condizioni dei relè indicanti la presenza di tensione in uno di tre terminali di uscita.

I circuiti di uscita non determinano l'integrità del dispositivo di uscita, pertanto la localizzazione dei

guasti elettrici comprende l'ispezione dei LED di uscita, le tradizionali prove di integrità dei dispositivi e del cablaggio preassemblato. Misurate l'impedenza dei componenti scollegati, l'impedenza attraverso il cablaggio preassemblato (scollegato all'SCM), o mettete temporaneamente sotto tensione per il test il componente interessato.

L'SCM non viene collegato a un computer esterno o a un palmare, non è riprogrammabile e non registra dati relativi alla localizzazione di guasti intermittenti.

L'adesivo applicato all'SCM riporta solamente simboli. I simboli delle 3 uscite LED sono illustrati nella casella delle uscite, mentre tutti gli altri LED sono ingressi, come illustrato nella [Figura 27](#).

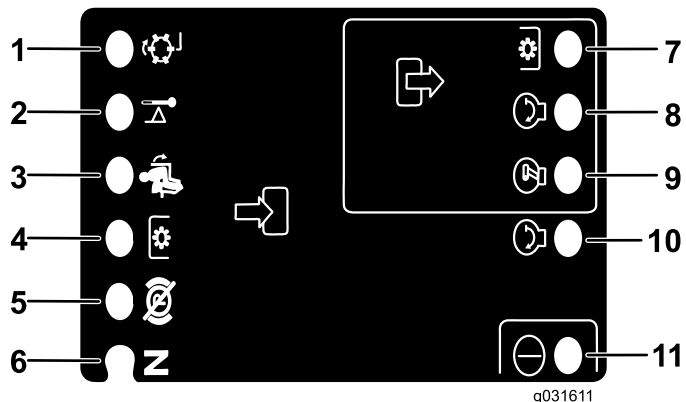


Figura 27

- | | |
|--|------------------------------|
| 1. Lappatura (ingresso) | 7. PDF (uscita) |
| 2. Alta temperatura (ingresso) | 8. Avvio (uscita) |
| 3. Seduto (ingresso) | 9. ETR (uscita) |
| 4. Interruttore PDF (ingresso) | 10. Avvio (ingresso) |
| 5. Freno di stazionamento - disattivato (ingresso) | 11. Alimentazione (ingresso) |
| 6. Posizione di folle (ingresso) | |

Seguono gli step della localizzazione logica dei guasti del pannello SCM.

- Stabilite il guasto di uscita che cercate di risolvere (PDF, AVVIAMENTO o ETR).
- Spostate l'interruttore a chiave in posizione di ACCENSIONE e verificate che la spia LED rossa della tensione si accenda.
- Spostate tutti gli interruttori d'ingresso per accertare che tutte le spie LED cambino stato.
- Posizionate i dispositivi d'ingresso nella posizione appropriata per ottenere l'uscita appropriata.

Nota: Utilizzate la seguente tabella logica per determinare la condizione appropriata d'ingresso.

5. Rivedete le seguenti opzioni di riparazione se si accende un LED di uscita specifico.

- Se il LED di uscita specifico si accende senza la funzione di uscita appropriata, controllate il cablaggio preassemblato di uscita, i collegamenti e i componenti.

Nota: Riparate come opportuno.

- Se il LED di uscita specifico non si accende, controllate entrambi i fusibili.
- Se il LED di uscita specifico non si accende e gli ingressi sono nelle condizioni appropriate, montate un nuovo SCM e verificate se il problema è stato risolto.

Ogni riga (orizzontale) della tabella logica in calce identifica i requisiti di ingresso ed uscita di ciascuna funzione specifica del prodotto. Le funzioni del prodotto sono elencate nella colonna a sinistra. I simboli identificano determinate condizioni del circuito, fra cui: eccitato a tensione, chiuso a terra e aperto a terra.

Ingressi									Uscite		
Fun- zione	Ten- sione ACCEN- SIONE	In FOLLE	Avvia- mento ACCEN- SIONE	Freno ACCEN- SIONE	PDF ACCEN- SIONE	Seduto	Alta temp.	Lappa- tura	Avvio	ETR	PDF
Avvio	-	-	+	O	O	-	O	O	+	+	O
Fun- ziona- mento (fuori unità)	-	-	O	O	O	O	O	O	O	+	O
Fun- ziona- mento (in unità)	-	O	O	-	O	-	O	O	O	+	O
Tosa- tura	-	O	O	-	-	-	O	O	O	+	+
Lappa- tura	-	-	O	O	-	O	O	-	O	+	+
Alta temp.	-		O				-		O	O	O

- (-) Indica un circuito chiuso a terra – LED acceso
- (O) Indica un circuito aperto a terra o diseccitato – LED spento
- (+) Indica un circuito eccitato (bobina della frizione, solenoide o inizio ingresso) – LED acceso
- Lo spazio in bianco indica un circuito non connesso alla tabella logica.

Per localizzare i guasti girate la chiave senza avviare il motore. Identificate la funzionalità che non funziona e consultate la tabella logica nel verso orizzontale. Controllate lo stato di ciascun LED di ingresso per verificare che corrisponda alla tabella logica.

Se i LED di ingresso sono corretti, controllate il LED di uscita. Se il LED di uscita si accende ma il dispositivo non è eccitato, misurate la tensione disponibile per il dispositivo in uscita, la continuità del dispositivo scollegato e la tensione potenziale sul circuito di terra (massa flottante).

Suggerimenti

Effettuazione di una perlustrazione

Per effettuare un sopralluogo sul sito, posizionate un'asse di 1,25 metri sulla superficie in pendenza e misurate l'angolazione della pendenza con l'inclinometro in dotazione alla macchina. L'asse farà la media dell'inclinazione, tuttavia non terrà conto di avvallamenti o fosse che possano causare un cambiamento improvviso dell'angolo dell'inclinazione.

La macchina è dotata inoltre di un goniometro, montato sul piantone dello sterzo. Questo indica l'angolo della pendenza su cui si trova la macchina.

Mettete sempre la cintura di sicurezza.

Funzionamento della macchina

- Avviate il motore e lasciatelo girare a MEZZO FOLLE finché non si riscalda. Spingete completamente in avanti la leva dell'acceleratore, alzate gli apparati di taglio, disinnestate il freno di stazionamento, premete in avanti il pedale della trazione e guidate con cautela verso uno spazio sgombro.
- Esercitatevi a fare marcia avanti e la retromarcia, e ad avviare e fermare la macchina. Per fermare la macchina togliete il piede dal pedale della trazione e lasciate che il pedale ritorni in FOLLE o premete il pedale di retromarcia.

Nota: Quando procedete in discesa con la macchina, potreste avere bisogno di usare il pedale di retromarcia per fermarvi.

- Quando possibile, tosate in salita o in discesa sui pendii anziché in direzione laterale. Per rimanere in controllo dello sterzo, quando scendete da un pendio tenete gli apparati di taglio abbassati. Non cercate di svoltare con la macchina su un pendio.
- Esercitatevi a guidare attorno ad ostacoli, con gli apparati di taglio sollevati ed abbassati. Prestate la massima attenzione quando guidate fra spazi limitati, al fine di non danneggiare la macchina o gli apparati di taglio.
- Sull'unità Sidewinder, familiarizzate con l'estensione degli apparati di taglio in modo da non danneggiarli.
- Non spostate gli apparati di taglio da un lato all'altro, salvo quando sono abbassati e la macchina è in movimento o quando gli apparati sono in posizione di trasporto. Spostando gli apparati di taglio quando sono abbassati e la macchina è stazionaria si può danneggiare il tappeto erboso.
- Guidate sempre lentamente in zone accidentate.
- L'unità Sidewinder offre una sporgenza massima di 33 cm per consentire di rifinire più vicino al

bordo di banchi di sabbia e di altri ostacoli, tenendo allo stesso tempo gli pneumatici del trattore il più lontano possibile dal bordo di fosse e stagni.

- Se doveste incontrare un ostacolo, spostate gli apparati di taglio per tosare attorno ad esso.
- Nel trasportare la macchina da un'area da tosare all'altra, sollevate completamente gli apparati di taglio, spostate la guida di tosatura/trasporto verso sinistra, per il trasporto, e mettete l'acceleratore in posizione di MASSIMA.

Modifica degli schemi di tosatura

Modificate spesso gli schemi di tosatura per ridurre al minimo i problemi di aspetto dopo il taglio dovuti agli interventi ripetuti in un'unica direzione.

Descrizione del contrappeso

Il sistema di contrappeso mantiene la contropressione idraulica sui cilindri di sollevamento del piatto, trasferendo il peso del piatto di taglio alle ruote motrici del tosaerba per migliorare la trazione. La pressione del contrappeso è stata impostata in stabilimento per garantire l'equilibrio ottimale tra aspetto dopo il taglio e capacità di trazione nella maggiore parte delle condizioni del tappeto erboso. La riduzione del contrappeso impostato può migliorare la stabilità del piatto di taglio, ma ridurre la capacità di trazione, mentre l'incremento del contrappeso impostato può migliorare la capacità di trazione, ma provocare un aspetto insoddisfacente dopo il taglio. Fate riferimento al *Manuale di manutenzione* del trattore per le istruzioni di regolazione della pressione del contrappeso.

Miglioramento dell'aspetto dopo la tosatura

La Guida alla risoluzione dei problemi dopo il taglio è disponibile sul sito www.Toro.com.

Utilizzo di metodi validi di tosatura

- Per iniziare la tosatura innestate gli apparati di taglio ed avvicinatevi lentamente all'area da tosare. Non appena gli apparati di taglio anteriori si trovano sull'area da tosare, abbassate gli apparati di taglio.
- Per ottenere un taglio professionale in linea retta e le strisce richieste in alcuni casi, scegliete un albero o un altro oggetto lontano e guidate dritti verso di esso.
- Non appena gli apparati di taglio anteriori raggiungono il bordo dell'area da tosare, sollevate gli apparati di taglio e praticate una svolta a pera per allinearvi per la passata successiva.

- Per tosare con facilità attorno a bunker, stagni o ad altri contorni, usate l'unità Sidewinder e spostate la leva di comando a sinistra o a destra, come opportuno. Potete anche spostare gli apparati di taglio per variare la carreggiata.
- Gli apparati di taglio tendono a gettare l'erba a sinistra della macchina. Nel rifinire i bordi attorno ai bunker è meglio tosare in senso orario, per evitare di gettare lo sfalcio nel bunker.
- Sono disponibili deflettori imbullonati per mulching per gli apparati di taglio. I deflettori per mulching sono molto efficaci quando mantenete il tappeto erboso a intervalli regolari, per evitare di falciare più di 25 mm di crescita per taglio. Quando sono montati i deflettori di mulching e lo sfalcio tagliato è troppo lungo, l'aspetto del tappeto erboso tosato può deteriorare e si registra un aumento della potenza di taglio del tappeto erboso. I deflettori di mulching sono efficaci anche per trinciare le foglie in autunno.

Tosatura quando l'erba è asciutta

Tosate verso il tardo mattino per evitare la rugiada, che tende a raggruppare l'erba, oppure verso il tardo pomeriggio, per evitare i danni causati dai raggi del sole sull'erba sensibile appena falciata.

Selezione dell'altezza di taglio adatta alle condizioni

Falciate circa 25 mm o comunque non più di un terzo del filo d'erba. Nel caso di tappeti erbosi lussureggianti e fitti è talvolta necessario alzare l'altezza di taglio alla regolazione.

Tosatura con lame affilate

La lama affilata falcia con precisione, senza strappare o sminuzzare i fili d'erba come nel caso delle lame smussate. Quando l'erba viene strappata o spezzata, tende a scurirsi all'estremità; questo ne indebolisce la crescita e aumenta la vulnerabilità alle malattie. Verificate che la lama sia in buone condizioni e che la costa sia intatta.

Controllo delle condizioni del piatto di taglio

Verificate che gli alloggiamenti di taglio siano in buono stato. Raddrizzate i componenti nell'alloggiamento che si sono eventualmente piegati, per mantenere la corretta luce fra la punta della lama e l'alloggiamento.

Manutenzione della macchina dopo la tosatura

Dopo la tosatura, lavate accuratamente la macchina con un tubo di gomma da giardino, senza ugello, in modo da evitare la contaminazione e danni alle guarnizioni e ai cuscinetti causati da una pressione eccessiva dell'acqua. Verificate che il radiatore ed il radiatore dell'olio siano esenti da morchia e sfalcio. Terminata la pulizia, ispezionate la macchina per accertare che non vi siano perdite di fluido idraulico, danni o usura dei componenti idraulici o meccanici e controllate l'affilatura delle lame degli apparati di taglio.

Importante: In seguito al lavaggio della macchina spostate più volte il meccanismo Sidewinder da sinistra a destra, per rimuovere l'acqua tra le piastre d'appoggio ed il tubo incrociato.

Dopo l'uso

Sicurezza dopo il funzionamento

- Pulite erba e detriti dagli apparati di taglio, marmitta e vano motore, per aiutare a evitare incendi. Pulite eventuali fuoriuscite di olio o carburante.
- Se gli apparati di taglio sono in posizione di trasferimento, utilizzate il blocco meccanico positivo (se disponibile) prima di lasciare la macchina incustodita.
- Lasciate raffreddare il motore prima di riporre la macchina in un ambiente chiuso.
- Chiudete il carburante prima di effettuare il rifornimento o il trasporto della macchina.
- Non depositate mai la macchina o la tanica del carburante in presenza di fiamme libere, scintille o spie, come vicino a uno scaldabagno o altre apparecchiature.
- Mantenete tutte le parti della macchina in buone condizioni operative e tutti i componenti ben serrati, soprattutto la bulloneria degli accessori delle lame.
- Sostituite tutti gli adesivi consumati o danneggiati.

Trasporto della macchina

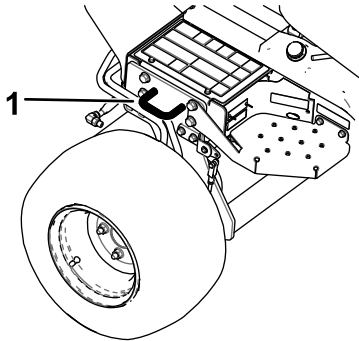
- Prestate la massima attenzione durante il carico e lo scarico della macchina da un rimorchio o da un autocarro.
- Utilizzate una rampa di larghezza massima per caricare la macchina su un rimorchio o un autocarro.
- Fissate la macchina saldamente al rimorchio.

Individuazione dei punti di ancoraggio

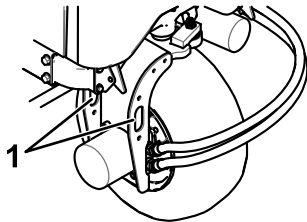
Sui lati anteriore e posteriore della macchina, sono posizionati dei punti di attacco (Figura 28).

Nota: Utilizzate cinghie idonee e approvate dal Dipartimento dei trasporti sui 4 angoli per ancorare la macchina.

- 2 sulla parte anteriore della piattaforma dell'operatore
- Pneumatico posteriore



g192121



g192122

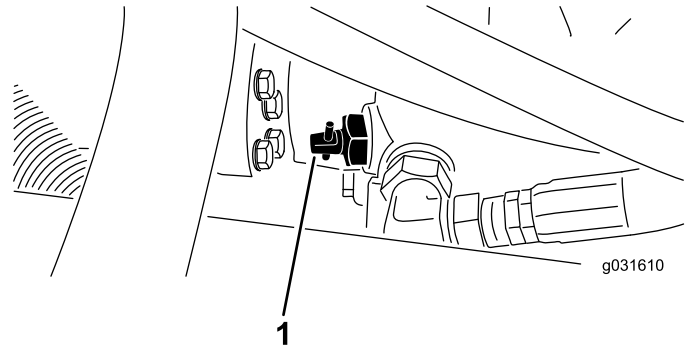
Figura 28

1. Punti di ancoraggio

Spinta o traino della macchina

Importante: In caso di emergenza potete trainare la macchina per brevi tratti. Non trainate la macchina a velocità superiori a 3-4 km/h, altrimenti potreste danneggiare la trazione. Se dovete spostare la macchina per una considerevole distanza, trasportatela su un autocarro o un rimorchio.

1. Girate la valvola di bypass, sulla pompa a 90° (Figura 29).



g031610

g031610

Figura 29

1. Valvola di bypass
2. Prima di avviare il motore chiudete la valvola di bypass girandola a 90° (¼ di giro).

Importante: Non avviate il motore quando la valvola è aperta per non causare danni.

Manutenzione

Nota: Stabilite i lati sinistro e destro della macchina rispetto alla normale posizione di guida.

Programma di manutenzione raccomandato

Cadenza di manutenzione	Procedura di manutenzione
Dopo la prima ora	<ul style="list-style-type: none">• Serraggio dei dadi delle ruote.
Dopo le prime 10 ore	<ul style="list-style-type: none">• Serraggio dei dadi delle ruote.• Controllate le condizioni e la tensione di tutte le cinghie.• Sostituite il filtro idraulico.
Dopo le prime 50 ore	<ul style="list-style-type: none">• Cambiate l'olio motore e il filtro dell'olio motore.
Prima di ogni utilizzo o quotidianamente	<ul style="list-style-type: none">• Controllo del sistema microinterruttori di sicurezza.• Controllate il livello dell'olio motore.• Spurgate il separatore di condensa.• Controllate la pressione degli pneumatici.• Controllate il livello del refrigerante motore.• Eliminate i detriti dal radiatore e dal radiatore dell'olio (pulite con maggiore frequenza in condizioni di sporcizia).• Controllare il livello del fluido idraulico.• Verifica dei flessibili e dei tubi idraulici.• Controllo del tempo di arresto della lama.
Ogni 25 ore	<ul style="list-style-type: none">• Controllate il livello dell'elettrolito. (Se la macchina è rimessata, controllatela ogni 30 giorni.)
Ogni 50 ore	<ul style="list-style-type: none">• Lubrificate tutti i cuscinetti e le boccole.• Rimuovete il coperchio del filtro dell'aria e pulitelo dai detriti. Non togliete il filtro.
Ogni 100 ore	<ul style="list-style-type: none">• Controllate le condizioni e la tensione di tutte le cinghie.
Ogni 150 ore	<ul style="list-style-type: none">• Cambiate l'olio motore e il filtro dell'olio motore.
Ogni 200 ore	<ul style="list-style-type: none">• Effettuate la manutenzione del filtro dell'aria. (Più spesso in ambienti molto polverosi o inquinati).• Serraggio dei dadi delle ruote.• Controllate la regolazione del freno di stazionamento.• Sostituite il filtro idraulico.
Ogni 400 ore	<ul style="list-style-type: none">• Sostituite il filtro del carburante.• Cambio del fluido idraulico.
Ogni 500 ore	<ul style="list-style-type: none">• Ingrassate i cuscinetti del ponte posteriore.
Ogni 1000 ore	<ul style="list-style-type: none">• Spurgate e pulite il serbatoio del carburante.
Ogni 2 anni	<ul style="list-style-type: none">• Spurgate e pulite il serbatoio del carburante.• Spurgate l'impianto di raffreddamento e pulitelo.

Lista di controllo della manutenzione quotidiana

Fotocopiate questa pagina e utilizzatela quando opportuno.

Punto di verifica per la manutenzione	Per la settimana di:						
	Lunedì	Martedì	Mercoledì	Giovedì	Venerdì	Sabato	Domenica
Controllate il funzionamento dei microinterruttori di sicurezza.							
Verificate il funzionamento dei freni.							
Controllate il livello dell'olio motore.							
Controllate il livello del fluido dell'impianto di raffreddamento.							
Spurgate il separatore di condensa/carburante.							
Controllate il filtro dell'aria, il cappuccio antipolvere e la valvola di sfogo.							
Controllate eventuali rumori insoliti del motore. ²							
Verificate che non vi siano detriti nel radiatore o nella griglia.							
Controllate eventuali rumori insoliti di funzionamento.							
Controllate il livello dell'olio nell'impianto idraulico.							
Accertatevi che i tubi idraulici non siano danneggiati.							
Verificate che non ci siano perdite di liquido.							
Controllate il livello del carburante.							
Controllo della pressione degli pneumatici.							
Verificate il funzionamento degli strumenti.							
Controllate la regolazione dell'altezza di taglio.							
Lubrificate i raccordi di ingrassaggio. ²							
Ritoccate eventuale vernice danneggiata.							

¹Controllate la candela a incandescenza e gli ugelli dell'iniettore, se notate un avviamento difficile, fumo eccessivo o il funzionamento anomalo del motore.

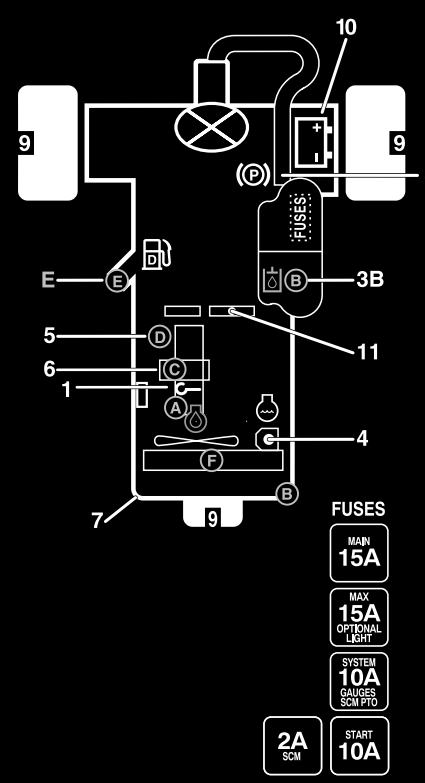
²Immediatamente **dopo ogni** lavaggio, indipendentemente dalla cadenza indicata.

Importante: Per ulteriori interventi di manutenzione si rimanda al manuale per l'uso del motore.

Nota sulle aree problematiche


Ispezione eseguita da:		
Art.	Data	Informazioni

Tabella degli intervalli di manutenzione



GROUNDMASTER 3500-D

QUICK REFERENCE AID



CHECK/SERVICE (DAILY)

<ol style="list-style-type: none"> 1. OIL LEVEL, ENGINE 2. ENGINE OIL DRAIN (3/4" OR 19mm SOCKET) 3. OIL LEVEL HYDRAULIC TANK 4. COOLANT LEVEL, RADIATOR 5. FUEL/WATER SEPARATOR 6. AIR CLEANER 	<ol style="list-style-type: none"> 7. RADIATOR SCREEN 8. PARKING BRAKE 9. TIRE PRESSURE (14-18 psi) 10. BATTERY 11. BELTS (FAN, ALTERNATOR, HYDRAULIC PUMP)
---	--

GREASING - SEE OPERATOR'S MANUAL

FLUID SPECIFICATIONS/CHANGE INTERVALS

SEE OPERATOR'S MANUAL FOR INITIAL CHANGES.	FLUID TYPE	CAPACITY	CHANGE INTERVAL		FILTER PART NO.
			FLUID	FILTER	
A. ENGINE OIL	SAE 15W-40 CH-4	4.0 QTS.*	150 HRS.	150 HRS.	104-5167
B. HYD. CIRCUIT OIL	ISO VG 46/68	6 GAL.*	400 HRS.	200 HRS.	86-3010
C. AIR CLEANER				200 HRS.	108-3810
D. WATER SEPARATOR				400 HRS.	110-9049
E. FUEL TANK	NO. 2-DIESEL	11 GALS.	DRAIN AND FLUSH, 2 YRS.		
F. COOLANT	50/50 ETHYLENE GLYCOL/WATER	6 QTS.	DRAIN AND FLUSH, 2 YRS.		

* INCLUDING FILTER

FUSES

MAIN 15A
MAX 15A OPTIONAL LIGHT
SYSTEM 10A GAUGES SCM PTO
2A SCM
START 10A

117-5103

Figura 30

decal117-5103

Procedure pre-manutenzione

Sicurezza in fase di pre-manutenzione

- Prima di effettuare interventi di regolazione, pulizia, riparazione o prima di abbandonare la macchina, effettuate quanto segue:

- Parcheggiate la macchina su terreno pianeggiante.
- Portate l'interruttore dell'acceleratore in posizione di minimo basso.
- Disinnestate gli apparati di taglio.
- Abbassate gli apparati di taglio.
- Assicuratevi che la trazione sia in folle.
- Inserite il freno di stazionamento.
- Spegnete il motore e togliete la chiave.

- Attendete finché tutte le parti mobili si siano fermate.
- Lasciate che i componenti della macchina si raffreddino prima di effettuare la manutenzione.
- Se gli apparati di taglio sono in posizione di trasferimento, utilizzate il blocco meccanico positivo (se disponibile) prima di lasciare la macchina incustodita.
- Se possibile, non effettuate la manutenzione mentre il motore è in funzione. Tenetevi a distanza dalle parti in movimento.
- Utilizzate cavalletti metallici per sostenere la macchina o i componenti quando necessario.
- Scaricate con cautela la pressione dai componenti che hanno accumulato energia.

Preparazione della macchina per la manutenzione

1. Assicuratevi che la PDF sia innestata.
2. Parcheggiate la macchina su terreno pianeggiante.
3. Inserite il freno di stazionamento.
4. Abbassate l'apparato (o apparati) di taglio, se necessario.
5. Spegnete il motore e attendete l'arresto delle parti in movimento.
6. Girate la chiave di accensione in posizione STOP e rimuovetela.
7. Lasciate che i componenti della macchina si raffreddino prima di effettuare la manutenzione.

Rimozione del cofano

1. Sbloccate il cofano e alzatelo.
2. Togliete la coppiglia che fissa il perno del cofano alle staffe di montaggio ([Figura 31](#)).

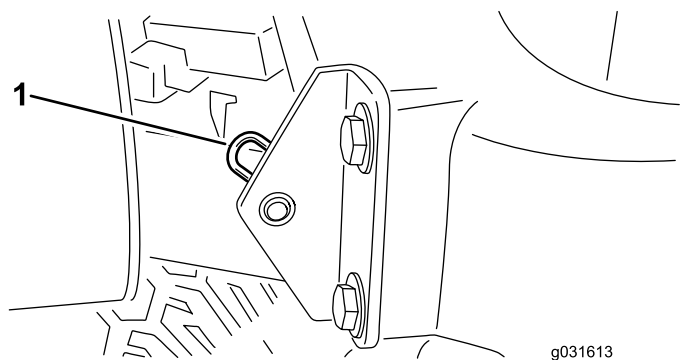


Figura 31

1. Coppiglia

3. Spostate a destra il cofano, sollevate l'altro lato ed estraetelo dalle staffe.

Nota: Per montare il cofano invertite questa operazione.

Utilizzo del dispositivo di sicurezza per la manutenzione dei piatti di taglio

Quando eseguite la manutenzione sui piatti di taglio, usate il dispositivo di sicurezza per prevenire possibili lesioni.

1. Centrate il sistema Sidewinder dei piatti di taglio rispetto al trattorino.
2. Sollevate i piatti di taglio in posizione di trasferimento.
3. Inserite il freno di stazionamento e spegnete la macchina.
4. Liberare l'asta del dispositivo di sicurezza dal fermo del telaio portante anteriore ([Figura 32](#)).

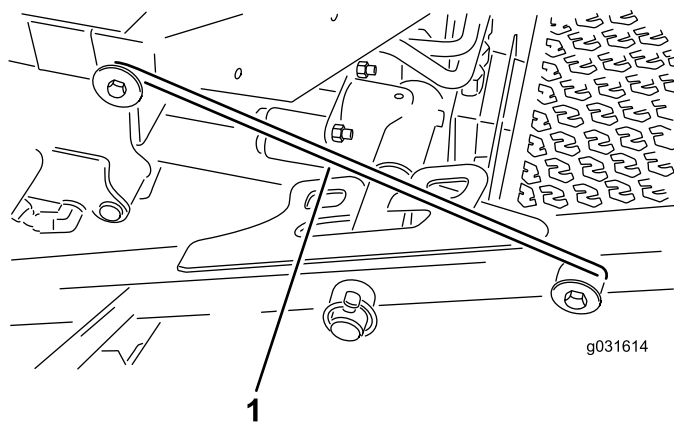


Figura 32

1. Gancio di sicurezza per la manutenzione

5. Sollevate la parte esterna dei piatti di taglio anteriori e agganciate il dispositivo di sicurezza al perno del telaio presente sulla parte anteriore della piattaforma dell'operatore ([Figura 32](#)).
6. Sedetevi sul sedile dell'operatore e avviate la macchina.
7. Abbassate i piatti di taglio in posizione di tosatura.
8. Spegnete la macchina ed estraete la chiave di accensione.
9. Invertite questa procedura per sganciare il dispositivo di sicurezza dei piatti di taglio.

Lubrificazione

Ingrassaggio di cuscinetti e boccole

Intervallo tra gli interventi tecnici: Ogni 50 ore—Lubrificare tutti i cuscinetti e le boccole.

Ogni 500 ore/Ogni anno (optando per l'intervallo più breve)

La macchina è dotata di raccordi per ingrassaggio che devono essere lubrificati a intervalli regolari con grasso n. 2 al litio. Inoltre, ingrassate la macchina immediatamente dopo ogni lavaggio.

Posizione e numero di raccordi per ingrassaggio:

- Perno dell'apparato di taglio posteriore ([Figura 33](#))

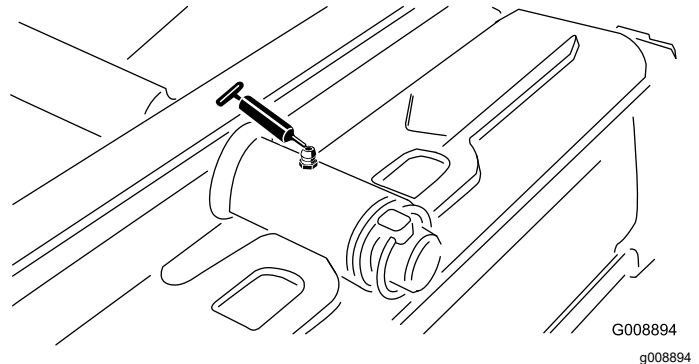


Figura 33

- Perno dell'apparato di taglio anteriore ([Figura 34](#))

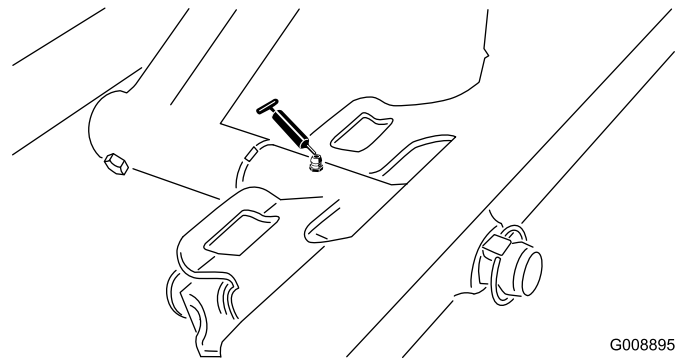


Figura 34

- 2 estremità dei cilindri del Sidewinder ([Figura 35](#))

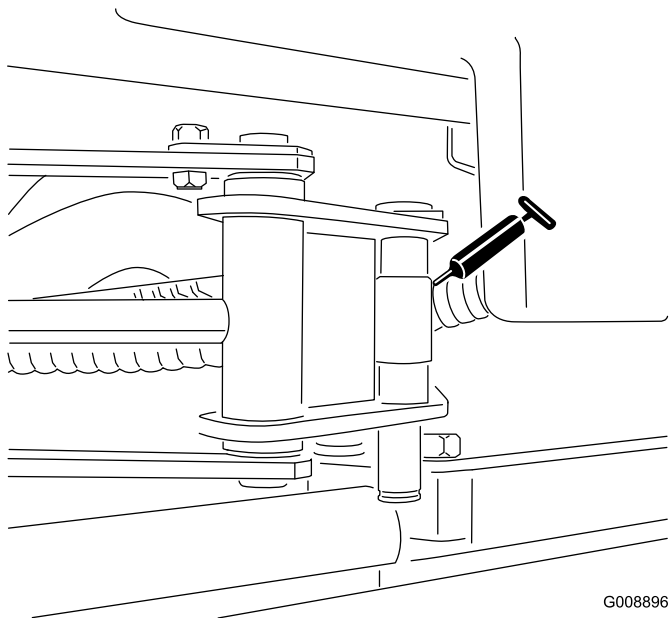


Figura 35

G008896
g008896

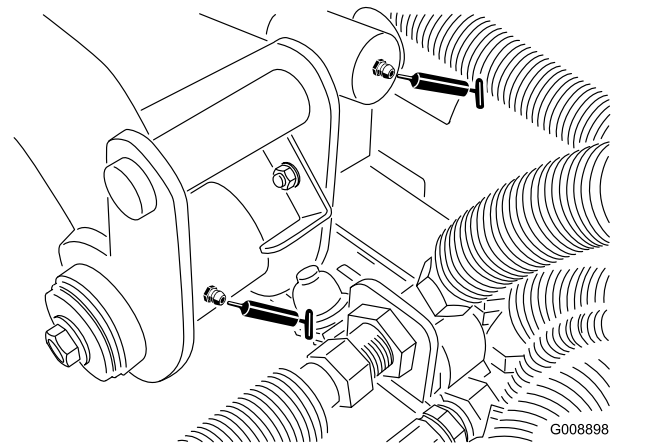


Figura 37

G008898
g008898

- 2 perni del braccio di sollevamento anteriore sinistro e cilindro di sollevamento (Figura 38)

- Perno dello sterzo (Figura 36)

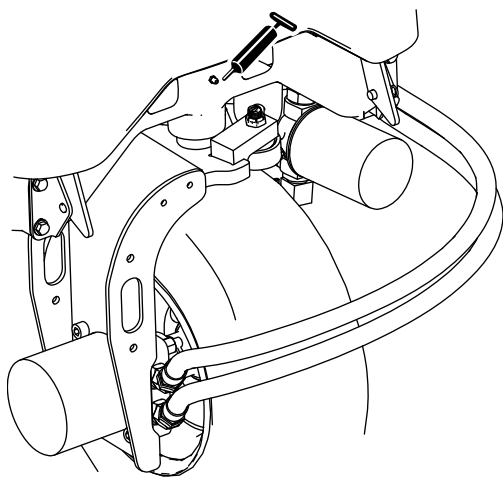


Figura 36

g195307

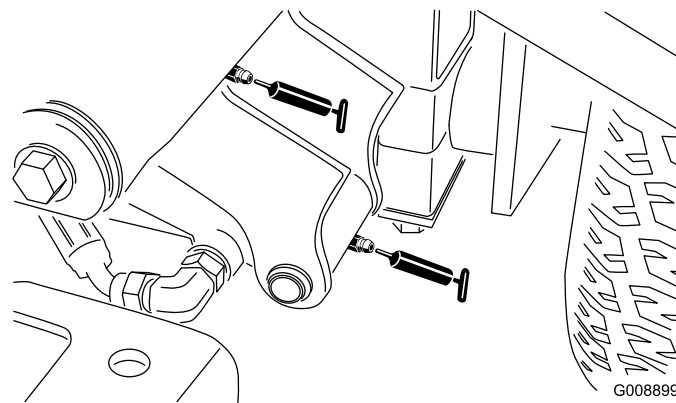


Figura 38

G008899
g008899

- 2 perni del braccio di sollevamento anteriore destro e cilindro di sollevamento (Figura 39)

- 2 perni del braccio di sollevamento posteriore e cilindro di sollevamento (Figura 37)

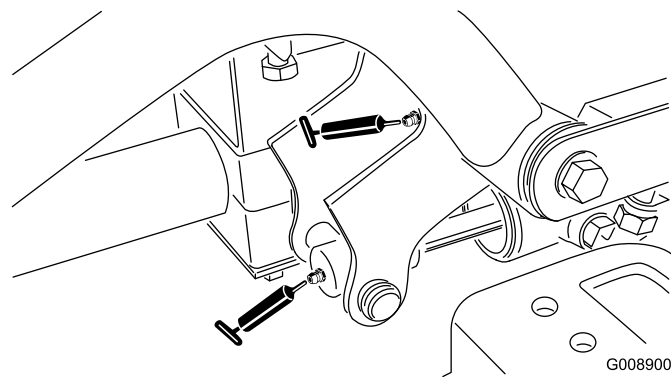
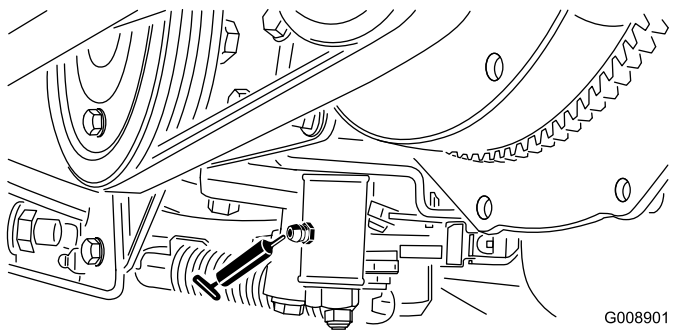


Figura 39

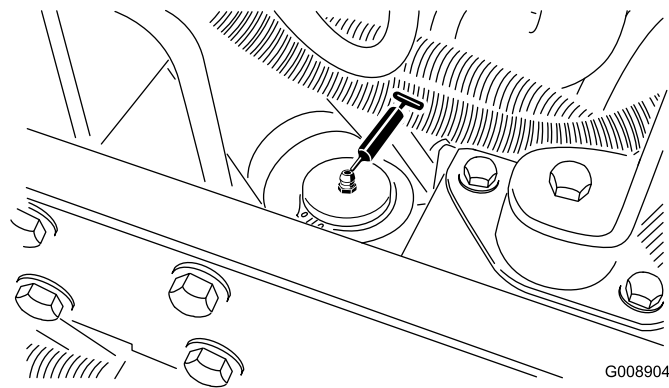
G008900
g008900

- Meccanismo di regolazione in folle (Figura 40)



G008901
g008901

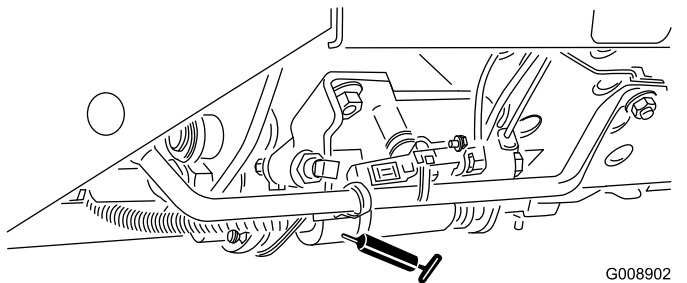
Figura 40



G008904
g008904

Figura 43

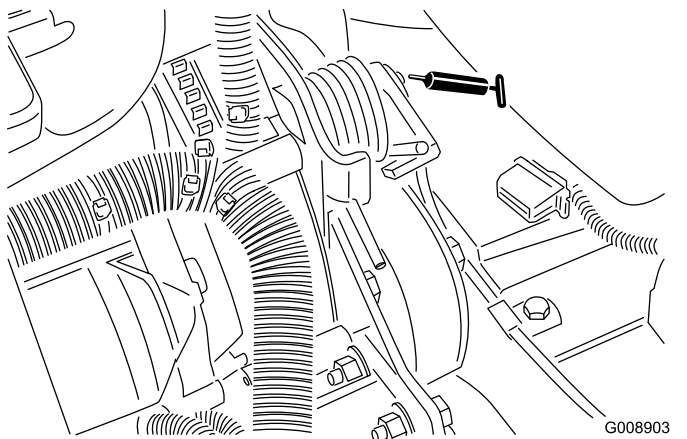
- Slitta di tosatura/trasporto (Figura 41)



G008902
g008902

Figura 41

- Perno del tendicinghia (Figura 42)



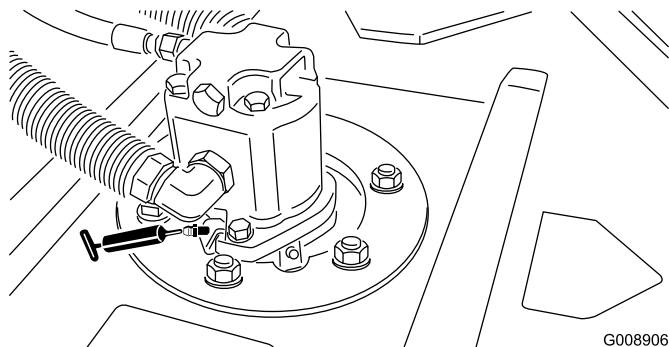
G008903
g008903

Figura 42

- Cilindro di sterzo (Figura 43)

- 2 (per apparato di taglio) cuscinetti dell'asse del fusello dell'apparato di taglio (Figura 44)

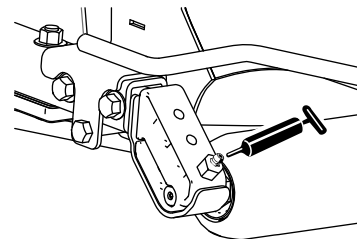
Nota: Potete utilizzare qualsiasi raccordo, in base a quale è più accessibile. Pompate il grasso nel raccordo finché non fuoriesce leggermente dalla base della sede dell'alberino (sotto il piatto di taglio).



G008906
g008906

Figura 44

- 2 (per apparato di taglio) cuscinetti del rullo posteriore (Figura 45)



g195309

Figura 45

Nota: Assicuratevi che la scanalatura di ingrassaggio in ogni supporto del rullo sia allineata con il foro di ingrassaggio di ogni estremità dell'albero del rullo. Per rendere più semplice l'allineamento di scanalatura e foro è presente

un apposito segno su un'estremità dell'albero del rullo.

Importante: Non lubrificate il tubo incrociato del Sidewinder. Le piastre d'appoggio sono autolubrificanti.

Manutenzione del motore

Sicurezza del motore

- Prima di controllare l'olio o di rabboccare la coppa, spegnete il motore.
- Non cambiate la velocità del regolatore o utilizzate una velocità eccessiva del motore.

Revisione del filtro dell'aria

Verificate che il corpo del filtro dell'aria sia privo di danni che possano causare una fuoriuscita d'aria e sostituitelo se danneggiato. Verificate che l'intero sistema di presa d'aria non sia danneggiato, non accusi perdite e che le fascette stringitubo non siano allentate. Inoltre, ispezionate i raccordi del flessibile della presa d'aria in gomma nel filtro dell'aria e nel turbocompressore per assicurarvi che i collegamenti siano completi.

Verificate che il coperchio si chiuda ermeticamente intorno al corpo del filtro.

Manutenzione del coperchio del filtro dell'aria

Intervallo tra gli interventi tecnici: Ogni 50 ore—Rimuovete il coperchio del filtro dell'aria e pulitelo dai detriti. Non togliete il filtro.

Verificate che il corpo del filtro dell'aria sia privo di danni che possano causare una fuoriuscita d'aria. Se il corpo del filtro dell'aria è danneggiato, sostituitelo.

Pulite il coperchio del filtro dell'aria ([Figura 46](#)).

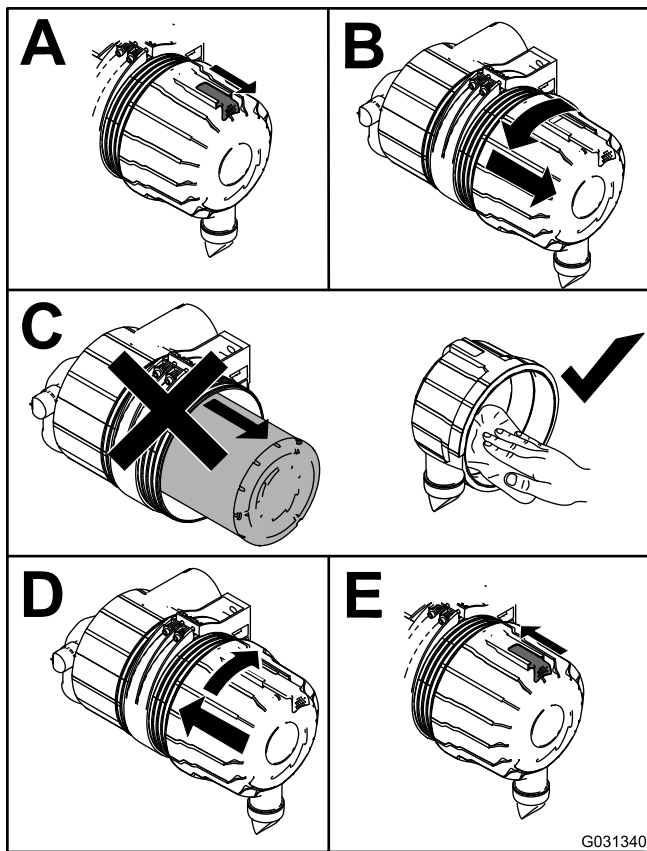


Figura 46

Importante: Non cercate di pulire il filtro di sicurezza. Sostituitelo ogni 3 interventi di manutenzione sul filtro primario (Figura 48).

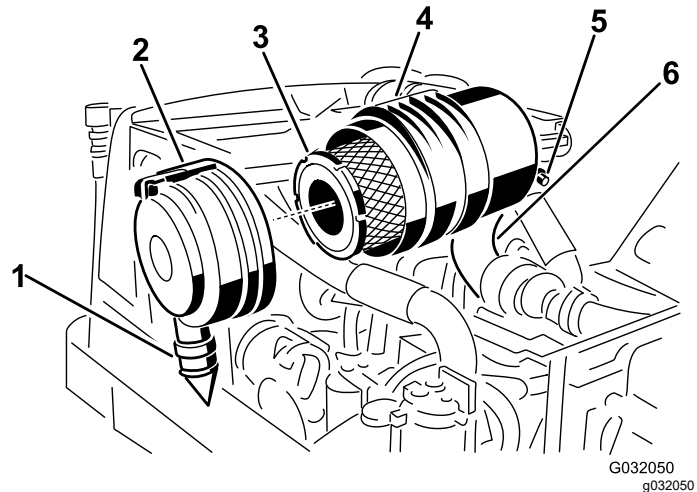


Figura 47

- | | |
|-------------------------------|--|
| 1. Valvola di uscita in gomma | 4. Corpo del filtro dell'aria |
| 2. Fermo del filtro dell'aria | 5. Unità di invio della restrizione del filtro dell'aria |
| 3. Filtro primario dell'aria | 6. Flessibile della presa d'aria di gomma |

Manutenzione del filtro dell'aria

Intervallo tra gli interventi tecnici: Ogni 200 ore (Più spesso in ambienti molto polverosi o inquinati).

1. Prima di rimuovere il filtro utilizzate aria compressa a bassa pressione (2,76 bar) pulita e asciutta per agevolare la rimozione di grossi detriti depositati tra il filtro primario esterno e la scatola.

Importante: Evitate di usare aria ad alta pressione, che potrebbe spingere la morchia attraverso il filtro e nella zona di aspirazione causando danni. Questa operazione di pulizia impedisce che la rimozione del filtro primario causi lo spostamento dei detriti nella zona di aspirazione.

2. Togliete il filtro primario dell'olio (Figura 47).

Importante: Non pulite l'elemento usato, per evitare la possibilità di danneggiare l'elemento filtrante. Controllate il filtro nuovo e accertatevi che non sia stato danneggiato durante la spedizione, in particolare l'estremità di tenuta del filtro ed il corpo. Non usate l'elemento se è avariato.

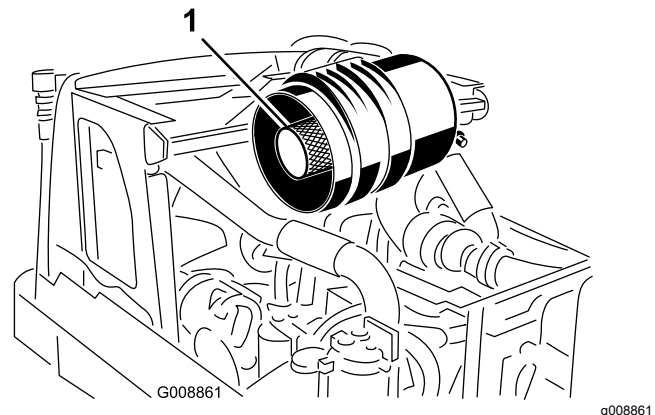


Figura 48

1. Filtro di sicurezza
 3. Sostituite il filtro primario dell'olio (Figura 47).
 4. Montate il filtro nuovo premendo sul bordo esterno dell'elemento per inserirlo nella scatola.
- Nota:** Non premete sulla parte centrale flessibile del filtro.
5. Pulite il foro di espulsione della morchia, previsto nel coperchio rimovibile.
 6. Togliete la valvola di uscita in gomma dal coperchio, pulite la cavità e rimontate la valvola di uscita.
 7. Montate il coperchio con la valvola di uscita in gomma disposta in giù, in una posizione tra le

ore 5 e le ore 7 vista dall'estremità e fissate il fermo (Figura 47).

Cambio dell'olio motore

Controllo del livello dell'olio motore

Intervallo tra gli interventi tecnici: Prima di ogni utilizzo o quotidianamente

Al momento della fornitura la coppa del motore contiene dell'olio; controllatene tuttavia il livello prima e dopo il primo avvio del motore.

La coppa ha una capacità di circa 2,8 litri con il filtro.

Usate un olio motore di alta qualità rispondente alla seguente specifica:

- **Grado di classifica API:** CH-4, CI-4, o superiore.
- **Olio preferito:** SAE 15W-40 oltre -17 °C
- **Olio alternativo:** SAE 10W-30 o 5W-30 (tutte le temperature)

Nota: L'olio motore Toro Premium è reperibile dal vostro distributore con viscosità 15W-40 o 10W-30. Vedere i numeri delle parti nel catalogo ricambi. Inoltre, fate riferimento al Manuale del proprietario del motore (fornito con la macchina) per ulteriori raccomandazioni.

Nota: Il momento migliore per controllare l'olio del motore è a motore freddo prima che venga avviato per la giornata. Se è già stato avviato, lasciate che l'olio ritorni nel pozzetto per almeno 10 minuti prima di controllarlo. Se il livello dell'olio corrisponde o è inferiore alla tacca di AGGIUNTA sull'asta, rabboccate l'olio per portarne il livello alla tacca di PIENO. Non riempite troppo. Se il livello dell'olio è tra i segni PIENO e AGGIUNTA, non è necessario rabboccare l'olio.

Controllate il livello dell'olio motore come mostrato nella Figura 49.

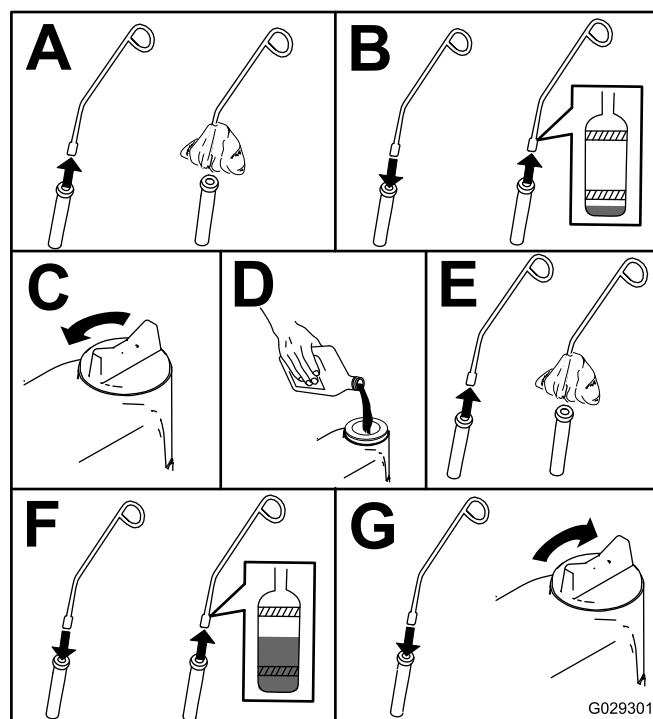


Figura 49

g029301

Cambio dell'olio motore e del filtro dell'olio motore

Intervallo tra gli interventi tecnici: Dopo le prime 50 ore

Ogni 150 ore

1. Avviate il motore e lasciatelo in moto per circa 5 minuti per far riscaldare l'olio.
2. Prima di scendere dalla postazione di guida, con la macchina parcheggiata su una superficie pianeggiante, spegnete il motore, togliete la chiave di accensione e attendete che si fermino tutte le parti in movimento.
3. Cambiate l'olio motore come mostrato in Figura 50.

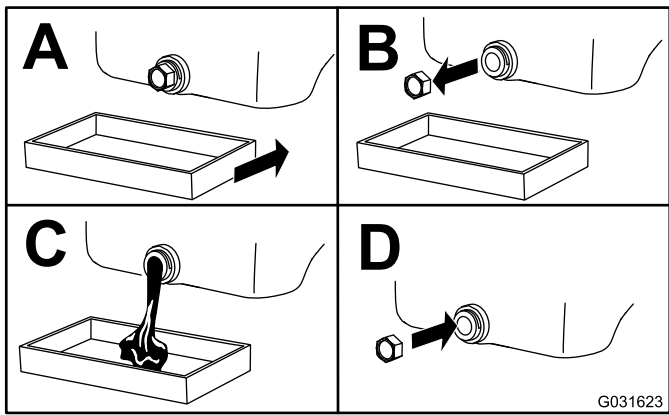


Figura 50

4. Cambiate il filtro dell'olio motore come mostrato nella [Figura 51](#).

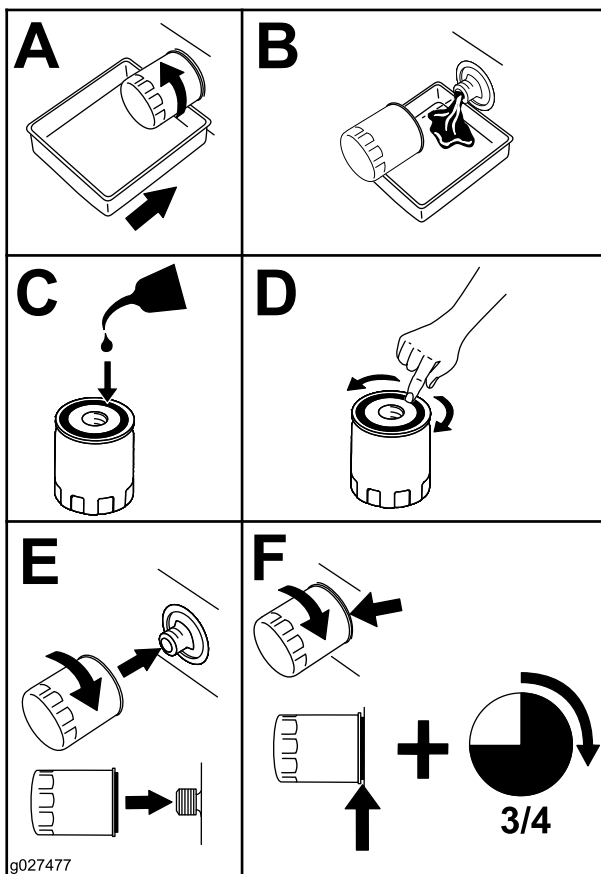


Figura 51

Manutenzione del sistema di alimentazione

Spurgo del serbatoio del carburante

Intervallo tra gli interventi tecnici: Ogni 1000 ore—Spurgate e pulite il serbatoio del carburante.

Ogni 2 anni—Spurgate e pulite il serbatoio del carburante.

Eseguite questa operazione anche se l'impianto di alimentazione viene contaminato o se la macchina non sarà utilizzata per un lungo periodo. Utilizzate del carburante pulito per lavare il serbatoio.

Manutenzione del separatore di condensa

Intervallo tra gli interventi tecnici: Prima di ogni utilizzo o quotidianamente

Ogni 400 ore

Spurgo del separatore di condensa

1. Mettete una bacinella di spurgo sotto il filtro del carburante.
2. Allentate la valvola di spurgo situata nella parte inferiore del filtro ([Figura 52](#)).

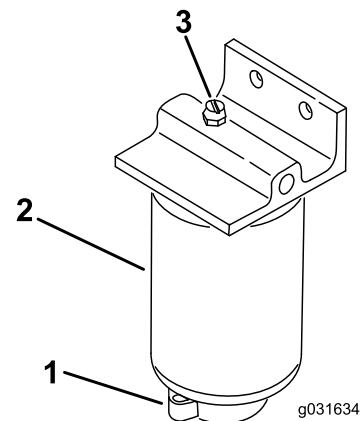


Figura 52

1. Tappo di sfiato
2. Separatore di condensa/filtro
3. Valvola di spurgo

3. Serrate la valvola dopo lo spurgo.

Sostituzione del filtro del carburante

1. Pulite la superficie circostante i supporti del filtro ([Figura 52](#)).
2. Togliete il filtro e pulite la superficie di montaggio.
3. Lubrificate la guarnizione del filtro con olio pulito.
4. Montate a mano il filtro finché la guarnizione non tocca la superficie di appoggio, poi ruotatelo per un altro mezzo giro.

Spurgo dell'impianto di alimentazione

1. Effettuate la procedura di pre-manutenzione; vedere [Preparazione della macchina per la manutenzione \(pagina 39\)](#)
2. Accertatevi che il serbatoio del carburante sia pieno almeno a metà.
3. Sbloccate il cofano e alzate lo.

⚠ PERICOLO

In determinate condizioni, il gasolio e i vapori del carburante sono estremamente infiammabili ed esplosivi. Un incendio o un'esplosione causati dal carburante possono ustionare voi o altre persone e causare danni.

Non fumate mai quando maneggiate il carburante, e state lontani da fiamme libere o dove i fumi di carburante possano essere accesi da una scintilla.

4. Aprite la vite di spurgo dell'aria, situata sulla pompa di iniezione del carburante ([Figura 53](#)).

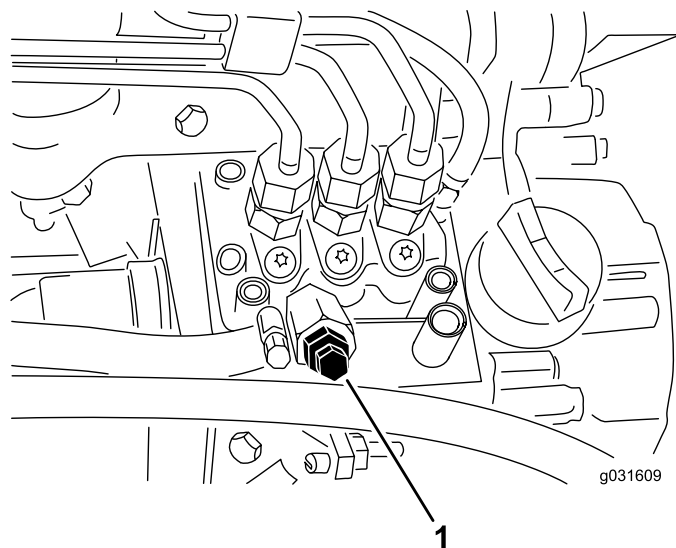


Figura 53

1. Vite di spurgo dell'aria sulla pompa di iniezione del carburante

5. Girate la chiave nell'interruttore di accensione in posizione di ACCENSIONE.

Nota: La pompa elettrica del carburante entrerà in funzione, forzando l'aria verso l'esterno attraverso la vite di spurgo dell'aria. Lasciate la chiave in posizione di ACCENSIONE finché non vedrete uscire un getto continuo di carburante da attorno alla vite.

6. Serrate la vite e girate la chiave in posizione di SPEGNIMENTO.

Nota: Normalmente, il motore dovrebbe avviarsi una volta effettuata questa procedura. In caso contrario, è possibile che sia rimasta intrappolata dell'aria tra la pompa d'iniezione e gli iniettori; fate riferimento a [Spurgo dell'aria dagli iniettori \(pagina 47\)](#).

Spurgo dell'aria dagli iniettori

Nota: Utilizzate questa procedura soltanto se l'aria dell'impianto di alimentazione è stata spurgata mediante le normali procedure iniziali di iniezione del carburante e il motore non si avvia; vedere [Spurgo dell'impianto di alimentazione \(pagina 47\)](#).

1. Allentate il raccordo dell'ugello n. 1 ed il gruppo portaugelli ([Figura 54](#)).

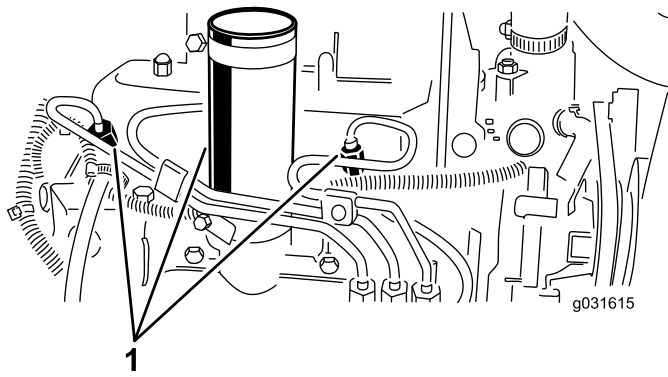


Figura 54

1. Iniettori di carburante

2. Mettete l'acceleratore in posizione di MASSIMA.
3. Ruotate la chiave nell'interruttore a chiave in posizione di AVVIAMENTO e osservate il flusso di carburante attorno al connettore.

Nota: Girate la chiave in posizione di SPEGNIMENTO quando notate un flusso ininterrotto.

4. Serrate saldamente il raccordo del tubo.
5. Ripetete l'operazione sugli altri ugelli.

Manutenzione dell'impianto elettrico

Sicurezza dell'impianto elettrico

- Scollegate la batteria prima di riparare la macchina. Scollegate prima il morsetto negativo, poi quello positivo. Collegare prima il morsetto positivo, poi quello negativo.
- Caricate la batteria in un'area aperta e ben ventilata, lontano da fiamme e scintille. Togliete la spina del caricabatterie prima di collegare o scollegare la batteria. Indossate indumenti di protezione e adoperare utensili isolati.

AVVERTENZA

CALIFORNIA

Avvertenza norma "Proposition 65"

I poli della batteria, i morsetti e gli accessori attinenti contengono piombo e relativi composti, sostanze chimiche che nello Stato della California sono considerate cancerogene e causa di anomalie della riproduzione. Lavate le mani dopo avere maneggiato questi componenti.

Manutenzione della batteria

Intervallo tra gli interventi tecnici: Ogni 25 ore—Controllate il livello dell'elettrolito. (Se la macchina è rimessata, controllatela ogni 30 giorni.)

Mantenete il livello adeguato dell'elettrolito nella batteria e la parte superiore della batteria. Se la macchina viene riposta in un luogo caldo, la batteria si scarica più rapidamente rispetto al rimessaggio in un luogo fresco.

Mantenete il giusto livello degli elementi rabboccando con acqua distillata o demineralizzata. Non riempite gli elementi oltre la base degli anelli elastici all'interno di ciascun elemento. Montate i tappi di riempimento con gli sfiati rivolti verso la parte posteriore (verso il serbatoio del carburante).

⚠ PERICOLO

L'elettrolita della batteria contiene acido solforico fatale se consumato e in grado di causare gravi ustioni.

- **Non bevete l'elettrolito, e non lasciate che venga a contatto con la pelle, gli occhi o gli indumenti. Indossate occhiali di protezione per proteggere gli occhi, e guanti di gomma per proteggere le mani.**
- **Riempite la batteria nelle vicinanze di acqua pulita, per lavare la pelle.**

Tenete pulito il lato superiore della batteria lavandolo periodicamente con un pennello bagnato in ammoniaca o una soluzione di bicarbonato sodico. Dopo la pulizia sciacquate il lato superiore con acqua. Non togliete i tappi di riempimento durante la pulizia della batteria.

Serrate i cavi della batteria nei morsetti, per ottenere un buon contatto elettrico.

⚠ AVVERTENZA

Se il percorso dei cavi della batteria è errato, le scintille possono danneggiare il trattore ed i cavi. che possono fare esplodere i gas delle batterie e provocare infortuni.

- **Scollegate sempre il cavo negativo (nero) della batteria prima di quello positivo (rosso).**
- **Collegate sempre il cavo positivo (rosso) della batteria prima di quello negativo (nero).**

Nel caso in cui i morsetti siano corrosi, scollegate i cavi (prima il cavo negativo (-)) e raschiate i serrafilii e i morsetti separatamente. Collegate i cavi (cominciando dal cavo positivo (+)) e spalmate della vaselina sui morsetti.

Revisione dei fusibili

I fusibili dell'impianto elettrico della macchina sono situati sotto il coperchio della consolle.

Se la macchina si ferma o accusa problemi di carattere elettrico, controllate i fusibili. Controllate se i fusibili sono saltati, togliendone uno alla volta.

Importante: Dovendo sostituire un fusibile, utilizzatene sempre uno dello stesso tipo e amperaggio, diversamente potreste danneggiare l'impianto elettrico. Fate riferimento all'adesivo accanto ai fusibili per uno schema di ciascun fusibile con il relativo amperaggio.

Nota: Se un fusibile dovesse saltare ripetutamente, è probabile che vi sia un cortocircuito nell'impianto elettrico, che dovrete fare revisionare da un tecnico qualificato addetto alla manutenzione.

Manutenzione del sistema di trazione

Controllo della pressione degli pneumatici

Intervallo tra gli interventi tecnici: Prima di ogni utilizzo o quotidianamente

⚠ PERICOLO

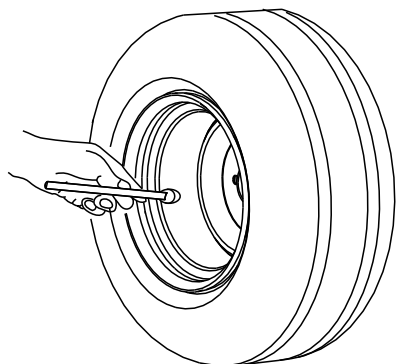
La pressione bassa negli pneumatici riduce la stabilità della macchina sui fianchi dei pendii. Ciò può causare un ribaltamento, e conseguenti ferite o anche la morte.

Non usate una insufficiente pressione di gonfiaggio degli pneumatici.

La pressione giusta dell'aria negli pneumatici è di 0,97–1,24 bar, come illustrato nella [Figura 55](#).

Importante: Per garantire un'ottima qualità di taglio e le prestazioni previste per questa macchina, mantenete la pressione in tutti gli pneumatici.

Verificate la pressione dell'aria in tutti gli pneumatici prima di utilizzare la macchina.



G001055

Figura 55

g001055

Verifica della coppia di serraggio dei dadi ad alette delle ruote

Intervallo tra gli interventi tecnici: Dopo la prima ora

Dopo le prime 10 ore

Ogni 200 ore

Serrate i dadi ad alette delle ruote a 61–88 N·m.

⚠ AVVERTENZA

Il serraggio dei dadi ad alette delle ruote a una coppia errata può causare infortuni.

Serrate i dadi ad alette delle ruote al giusto valore di coppia.

Regolazione della trazione per la folle

Se la macchina si sposta quando il pedale della trazione è in FOLLE occorre regolare la camma della trazione.

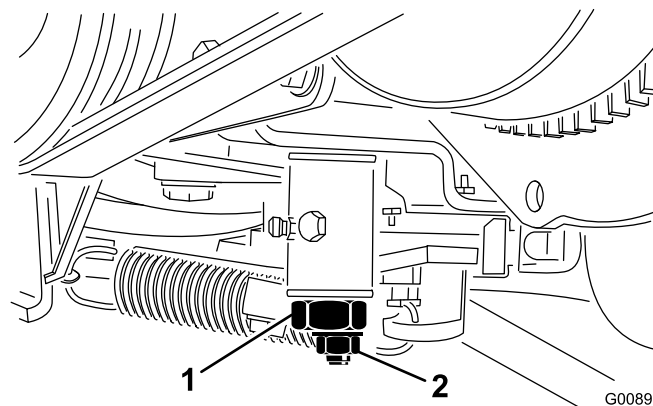
1. Parcheggiate la macchina su una superficie pianeggiante, abbassate gli apparati di taglio, inserite il freno di stazionamento, spegnete il motore e togliete la chiave dal relativo interruttore.
2. Fermate con zeppe o bloccate le ruote anteriori e posteriori su un lato.
3. Sollevate da terra la ruota anteriore e posteriore sui lati opposti e posizionate blocchi di sostegno sotto al telaio.

⚠ AVVERTENZA

Se la macchina non è adeguatamente sostenuta può cadere accidentalmente, e ferire chiunque vi si trovi sotto.

È necessario sollevare una ruota anteriore e una ruota posteriore da terra, altrimenti la macchina si muoverà durante la regolazione.

4. Serrate il dado di bloccaggio sulla camma di regolazione della trazione. ([Figura 56](#)).



G008922
g008922

Figura 56

1. Camma di regolazione della trazione
2. Dado di bloccaggio

⚠ AVVERTENZA

Il motore deve essere in funzione in modo che sia possibile effettuare una regolazione finale della camma di regolazione della trazione. Il contatto con parti calde o in movimento può causare infortuni.

Tenete mani, piedi, viso e altre parti del corpo lontano dalla marmitta, altre parti calde del motore e parti rotanti.

5. Avviate il motore e girate il bullone esagonale della camma in entrambe le direzioni per determinare la posizione intermedia dello spazio di folle.
6. Serrate il dado di bloccaggio che mantiene la regolazione.
7. Spegnete il motore.
8. Rimuovete i blocchi di sostegno e abbassate la macchina a terra. Collaudate la macchina per accertare che non si sposti quando il pedale della trazione è in folle.

Manutenzione dell'impianto di raffreddamento

Sicurezza dell'impianto di raffreddamento

- L'ingestione di refrigerante del motore può causare avvelenamento: tenetelo fuori dalla portata di bambini e animali domestici.
- Scaricando il refrigerante caldo sotto pressione o toccando il radiatore o le parti adiacenti che scottano si possono subire gravi ustioni.
 - Lasciate sempre raffreddare il motore per almeno 15 minuti prima di rimuovere il tappo del radiatore.
 - Aprite il tappo del radiatore con un cencio, agendo lentamente per lasciare fuoriuscire il vapore.

Verifica dell'impianto di raffreddamento

Intervallo tra gli interventi tecnici: Prima di ogni utilizzo o quotidianamente

Pulite eventuali i detriti dal radiatore (Figura 57).

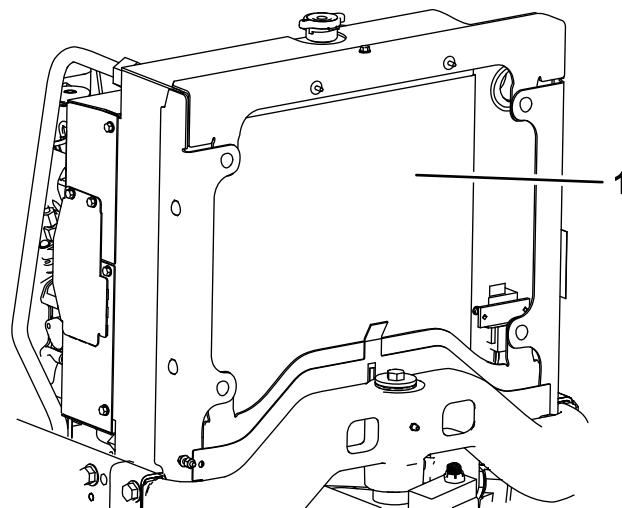


Figura 57

g195255

1. Radiatore

Pulite il radiatore ogni ora in ambienti molto polverosi e sporchi; fate riferimento a [Pulizia dell'impianto di raffreddamento \(pagina 52\)](#).

L'impianto di raffreddamento contiene una soluzione antigelo di 50% acqua e 50% glicole etilenico

permanente. Controllate il livello di refrigerante ogni giorno, prima di avviare il motore.

L'impianto di raffreddamento ha una capacità di circa 5,7 litri.

⚠ ATTENZIONE

Se il motore è rimasto in funzione, il refrigerante nel radiatore sarà caldo e sotto pressione e può fuoriuscire provocando ustioni.

- **Non aprite il tappo del radiatore quando il motore gira.**
- **Aprite il tappo del radiatore con un cencio, agendo lentamente per lasciare fuoriuscire il vapore.**

1. Controllate il livello del refrigerante nel serbatoio di espansione (Figura 58).

Nota: A motore freddo il livello del refrigerante deve essere a metà circa tra i segni riportati sul fianco del serbatoio.

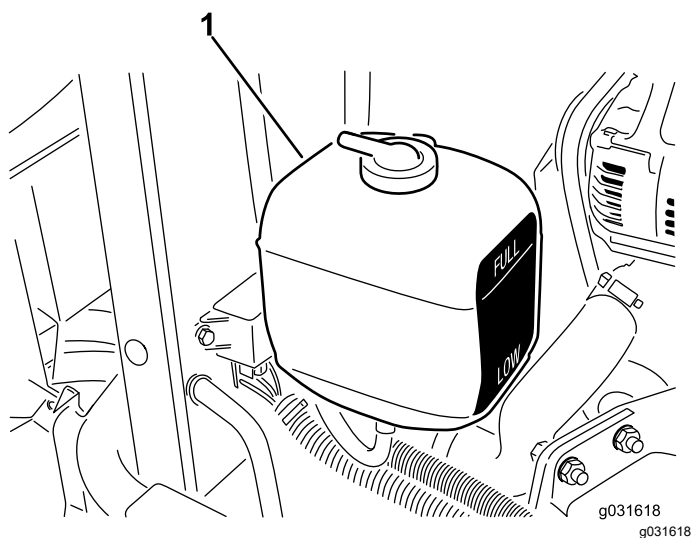


Figura 58

1. Serbatoio di espansione

2. Se il livello del refrigerante è basso, togliete il tappo dal serbatoio di espansione e rabboccate.

Nota: Non riempite troppo.

3. Montate il tappo del serbatoio di espansione.

Pulizia dell'impianto di raffreddamento

Intervallo tra gli interventi tecnici: Prima di ogni utilizzo o quotidianamente

1. Spegnete il motore ed alzate il cofano.
2. Ripulite accuratamente la zona motore da tutti i detriti.
3. Con aria compressa, iniziate dalla parte anteriore del radiatore e soffiare via i detriti verso la parte posteriore.
4. Pulite il radiatore dal lato posteriore e soffiare verso la parte anteriore.

Nota: Ripetete la procedura varie volte, fino a quando non avrete rimosso tutta la morchia e i detriti.

Importante: La pulizia del radiatore con acqua favorisce danni da corrosione prematura ai componenti e compatta i detriti.

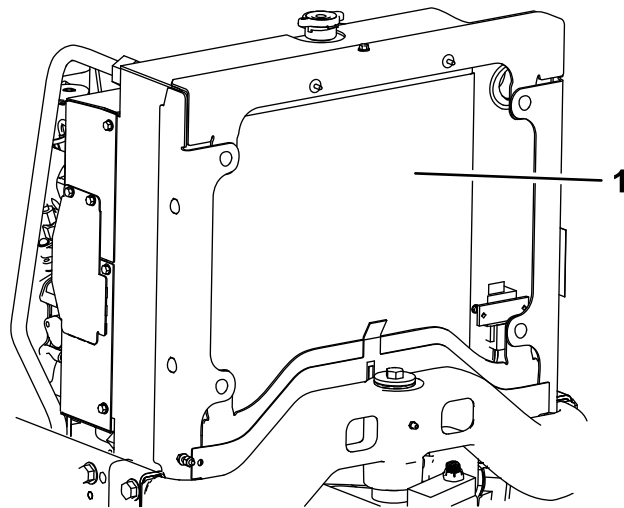


Figura 59

1. Radiatore

5. Chiudete e bloccate il cofano.

Spurgo e pulizia dell'impianto di raffreddamento

Intervallo tra gli interventi tecnici: Ogni 2 anni

Spurgate l'impianto di raffreddamento e pulitelo; per la procedura fate riferimento al *Manuale di manutenzione* della macchina o contattate il vostro distributore Toro autorizzato.

Manutenzione dei freni

Regolazione del freno di stazionamento

Intervallo tra gli interventi tecnici: Ogni 200 ore—Controllate la regolazione del freno di stazionamento.

1. Allentate la vite a pressione che fissa la manopola alla leva del freno di stazionamento (Figura 60).

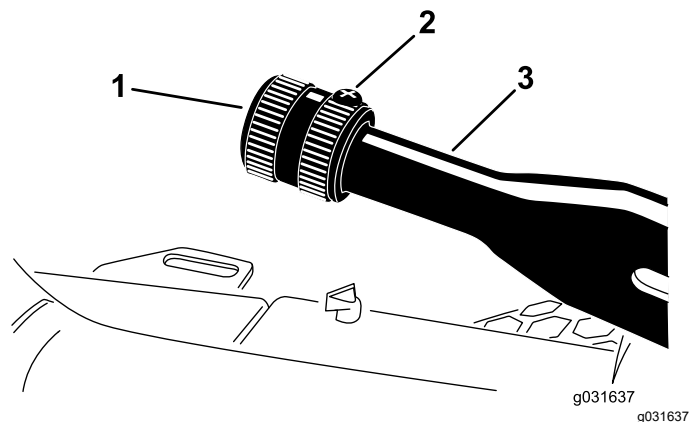


Figura 60

1. Manopola
2. Vite di arresto
3. Leva del freno di stazionamento

2. Serrate la manopola a un valore compreso tra 41 e 68 N·m per azionare la leva.
3. Serrate la vite di arresto.

Manutenzione della cinghia

Revisione delle cinghie del motore

Intervallo tra gli interventi tecnici: Dopo le prime 10 ore—Controllate le condizioni e la tensione di tutte le cinghie.

Ogni 100 ore—Controllate le condizioni e la tensione di tutte le cinghie.

Controllo della tensione della cinghia dell'alternatore

1. Aprite il cofano.
2. Applicate 30 N di forza sulla cinghia dell'alternatore in una posizione a metà tra le pulegge (Figura 61).

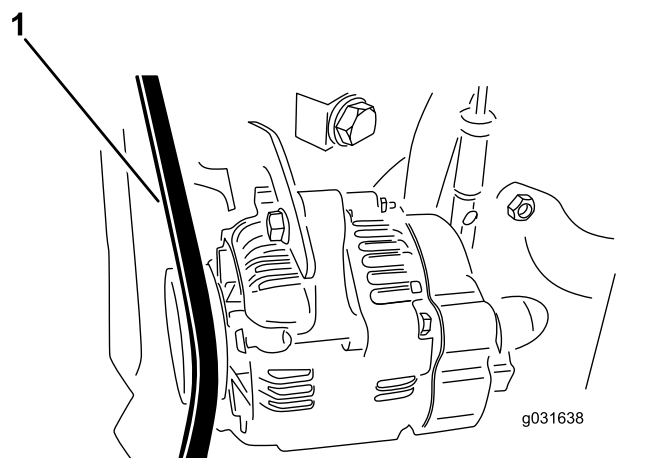


Figura 61

1. Cinghia dell'alternatore

3. Se la flessione della cinghia non è pari a 11 mm, completate la seguente procedura di tensionamento della cinghia:
 - A. Allentate il bullone che fissa il supporto di ancoraggio al motore, ed il bullone che fissa l'alternatore al supporto di ancoraggio.
 - B. Inserite un piede di porco tra l'alternatore e il motore e agite sull'alternatore.
 - C. Una volta ottenuta la tensione opportuna, serrate i bulloni dell'alternatore e del supporto di ancoraggio per mantenere la regolazione.

Sostituzione della cinghia della trasmissione idrostatica

1. Inserite un giradadi o uno spezzone di tubo nell'estremità della molla tendicinghia.

⚠ ATTENZIONE

La molla di tensione della cinghia si trova sotto un carico pesante e il rilascio della tensione della molla in modo non idoneo può provocare lesioni.

Prestate attenzione quando rilasciate la tensione della molla e sostituite la cinghia.

2. Premete l'estremità della molla e spingetela in avanti per sbloccarla dalla staffa e rilasciare la tensione della molla (Figura 62).

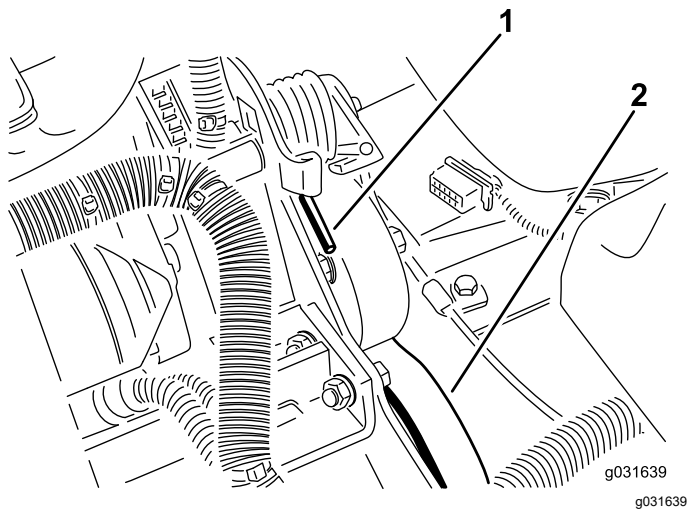


Figura 62

1. Estremità della molla
2. Cinghia della trasmissione idrostatica

3. Riposizionate la cinghia.
4. Per tendere la cinghia invertite l'operazione.

Manutenzione del sistema di controlli

Regolazione dell'acceleratore

1. Tirate indietro la leva dell'acceleratore in modo che si fermi contro la fessura del quadro di comando.
2. Allentate il raccordo del cavo dell'acceleratore sulla leva della pompa di iniezione (Figura 63).

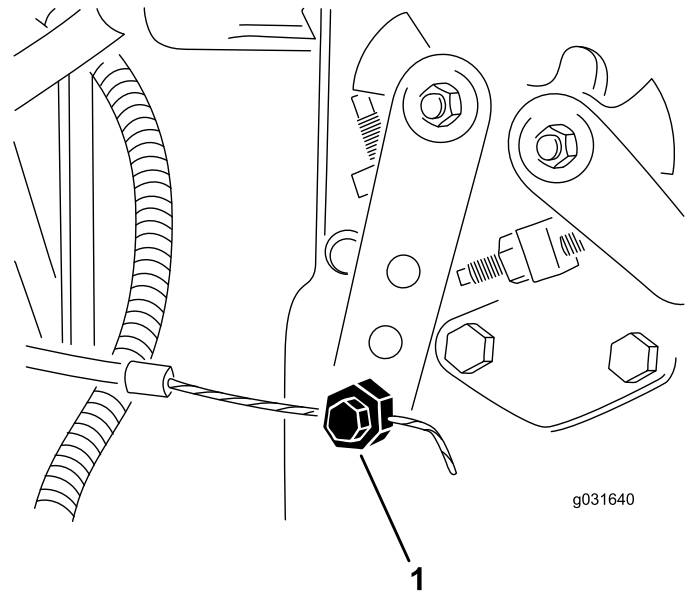


Figura 63

1. Braccio della leva della pompa di iniezione

3. Tenete la leva della pompa di iniezione contro il fermo della minima inferiore e serrate il raccordo del cavo.
4. Allentate le viti che fissano il comando dell'acceleratore al quadro di comando.
5. Spingete completamente in avanti la leva del comando dell'acceleratore.
6. Spostate la piastra di fermo finché non tocca la leva dell'acceleratore, quindi serrate le viti che fissano il comando dell'acceleratore al quadro di comando.
7. Se l'acceleratore non rimane a posto durante il funzionamento, serrate a 5–6 N·m il dado di bloccaggio usato per impostare il dispositivo della frizione sulla leva dell'acceleratore.

Nota: La forza massima necessaria per azionare la leva dell'acceleratore è di 27 N·m.

Manutenzione dell'impianto idraulico

Il serbatoio è riempito di fabbrica con circa 13,2 l di fluido idraulico di alta qualità. **Controllate il livello del fluido idraulico prima di avviare il motore per la prima volta, ed in seguito ogni giorno.**

Viene raccomandato il seguente fluido di ricambio: **Toro Premium All Season Hydraulic Fluid** (fluido idraulico per tutte le stagioni, reperibile in fustini di 19 litri o in contenitori di 208 litri. Consultate il Catalogo ricambi o rivolgetevi a un distributore Toro autorizzato per i relativi numeri.)

Fluidi alternativi: qualora il fluido Toro non sia disponibile, potete utilizzare altri fluidi purché abbiano tutte le seguenti proprietà materiali e caratteristiche industriali. Non usate fluidi sintetici. Il distributore di lubrificanti vi consiglierà sulla scelta di un prodotto soddisfacente.

Nota: Toro declina ogni responsabilità per danni causati dall'inadeguata sostituzione, pertanto si raccomanda l'uso di prodotti di marche aventi una buona reputazione, che rispondano delle proprie raccomandazioni.

Fluido idraulico antiusura, alto indice di viscosità e basso punto di scorrimento, ISO VG 46

Proprietà materiali:

Viscosità, ASTM D445	cSt a 40 °C da 44 a 48 cSt a 100 °C da 7,9 a 8,5 da 140 a 160
----------------------	---

Indice di viscosità
ASTM D2270

Punto di scorrimento,
ASTM D97

Caratteristiche industriali:

Vickers I-286-S (livello di qualità), Vickers M-2950-S (livello di qualità), Denison HF-0

Importante: Il fluido multigrado ISO VG 46 ha dimostrato ottime prestazioni a temperature ambientali estremamente diverse. Per l'utilizzo in ambienti con temperature piuttosto elevate (da 18 °C a 49 °C), il fluido idraulico ISO VG 68 può offrire prestazioni migliori.

Fluido idraulico biodegradabile di qualità premium Mobil EAL EnviroSyn 46H

Importante: Mobil EAL EnviroSyn 46H è l'unico fluido biodegradabile sintetico approvato da Toro. Questo fluido è compatibile con gli elastomeri utilizzati negli impianti idraulici Toro ed è adatto ad una vasta gamma di temperature. Questo fluido è compatibile con oli minerali tradizionali; tuttavia, per la massima biodegradabilità e la migliore performance, l'impianto idraulico deve essere lavato accuratamente per eliminare il fluido tradizionale. L'olio è disponibile in taniche di 19 litri o in fusti di 208 litri dal distributore Mobil di zona.

Importante: Molti fluidi idraulici sono praticamente incolori, e rendono difficile il rilevamento di fuoriuscite. Per l'olio dell'impianto idraulico è disponibile un additivo con colorante rosso in confezioni da 20 ml. Una confezione è sufficiente per 15-22 litri di fluido idraulico. Per ottenerlo, ordinate il n. cat. 44-2500 presso il Distributore Toro autorizzato di zona.

Sicurezza dell'impianto idraulico

- **Verificate che tutti i tubi e i flessibili dell'olio idraulico siano in buone condizioni e che tutte le connessioni e i raccordi idraulici siano saldamente serrati, prima di mettere l'impianto sotto pressione.**
- **Tenete corpo e mani lontano da perdite filiformi o da ugelli che eiettano fluido idraulico pressurizzato.**
- **Usate cartone o carta per cercare perdite di fluido idraulico.**
- **Eliminate con sicurezza la pressione dall'intero impianto idraulico prima di eseguire qualsiasi intervento sull'impianto.**
- **Se il fluido viene iniettato nella pelle, rivolgetevi immediatamente ad un medico. Il fluido idraulico penetrato sotto la pelle deve essere asportato da un medico entro poche ore.**

Verifica dell'impianto idraulico

Intervallo tra gli interventi tecnici: Prima di ogni utilizzo o quotidianamente—Controllare il livello del fluido idraulico.

1. Effettuate la procedura di pre-manutenzione; vedere [Preparazione della macchina per la manutenzione \(pagina 39\)](#).
2. Pulite attorno al collo del bocchettone e del tappo del serbatoio idraulico ([Figura 64](#)).

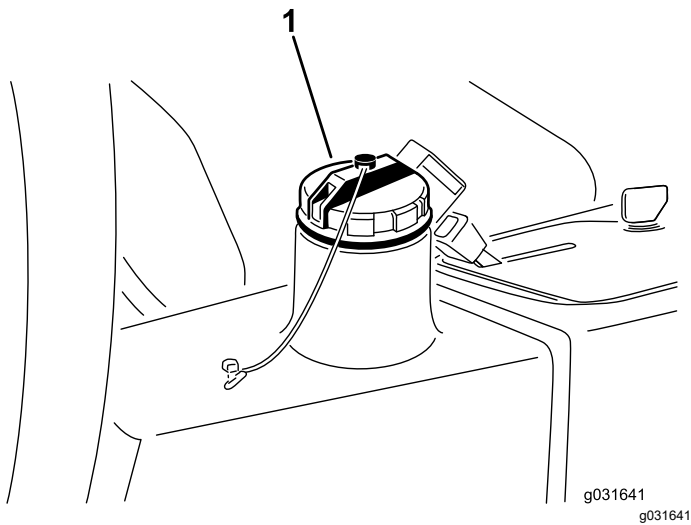


Figura 64

1. Tappo del serbatoio idraulico

3. Togliete il tappo del serbatoio idraulico ([Figura 64](#)).
4. Togliete l'asta di livello dal collo del bocchettone e pulitela strofinandola con un cencio pulito.
5. Inserite l'asta di livello nel collo del bocchettone, quindi estraetela e controllate il livello del fluido.

Nota: Questo deve risultare entro 6 mm dalla tacca situata sull'asta di livello.

6. Se il livello è basso, rabboccate con olio adatto fino a portarlo al segno di PIENO.
7. Montate l'asta di livello e il tappo sul collo del bocchettone.

Cambio del filtro idraulico

Intervallo tra gli interventi tecnici: Dopo le prime 10 ore

Ogni 200 ore/Ogni anno (optando per l'intervallo più breve)

Utilizzate un filtro di ricambio originale Toro (n. cat. 86-3010).

Importante: L'uso di altri filtri può invalidare la garanzia di alcuni componenti.

1. Effettuate la procedura di pre-manutenzione; vedere [Preparazione della macchina per la manutenzione \(pagina 39\)](#).
2. Eseguite l'interdizione del flessibile della piastra di appoggio del filtro.
3. Pulite attorno all'area di montaggio del filtro, collocate una bacinella di spurgo sotto il filtro e togliete il filtro ([Figura 65](#)).

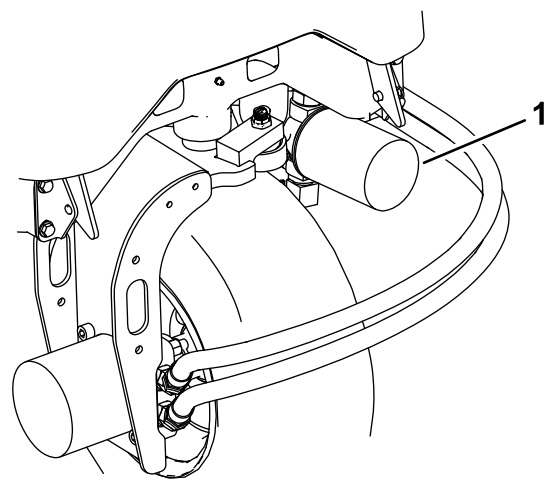


Figura 65

1. Filtro idraulico

4. Lubrificate la guarnizione del nuovo filtro e riempite il filtro con fluido idraulico.
5. Assicuratevi che l'area di montaggio del filtro sia pulita, avvitate il filtro fino al contatto della guarnizione con la piastra di appoggio, quindi serrate il filtro di mezzo giro.
6. Rilasciate il flessibile della piastra di appoggio del filtro.
7. Avviate il motore e lasciatelo funzionare per 2 minuti circa, per spurgare l'aria dall'impianto.
8. Spegnete il motore e verificate che non ci siano fuoriuscite.

Cambio del fluido idraulico

Intervallo tra gli interventi tecnici: Ogni 400 ore

In caso di contaminazione del fluido, contattate il vostro distributore Toro autorizzato per il lavaggio dell'impianto. L'olio contaminato ha un aspetto lattiginoso o nero.

1. Spegnete il motore ed alzate il cofano.
2. Scollegate il tubo idraulico o togliete il filtro idraulico e lasciate defluire il fluido idraulico in una bacinella ([Figura 65](#) e [Figura 66](#)).

Verifica dei flessibili e dei tubi idraulici

Intervallo tra gli interventi tecnici: Prima di ogni utilizzo o quotidianamente

Controllate i tubi idraulici e i flessibili per rilevare fuoriuscite, tubi attorcigliati, attacchi allentati, usura, raccordi allentati e deterioramento causato dalle condizioni atmosferiche e da agenti chimici. Riattate completamente prima di usare la macchina.

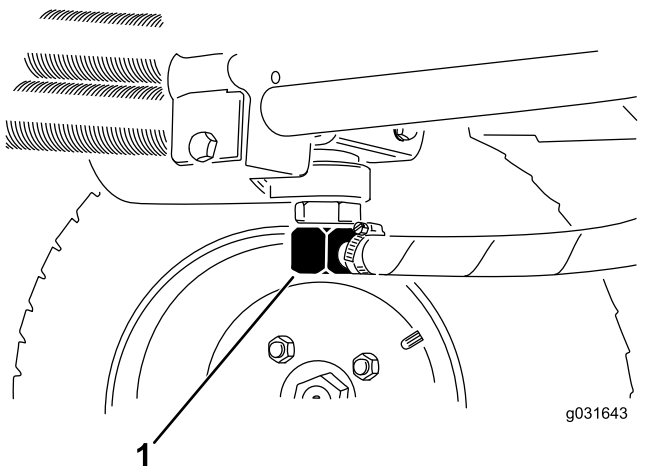


Figura 66

1. Tubo idraulico

3. Quando il fluido idraulico cessa di defluire, montate il tubo idraulico ([Figura 66](#)).
4. Riempite il serbatoio idraulico ([Figura 67](#)) con circa 13,2 litri di fluido idraulico; vedere [Verifica dell'impianto idraulico \(pagina 55\)](#).

Importante: Usate soltanto i fluidi idraulici specificati. Altri fluidi potrebbero danneggiare l'impianto.

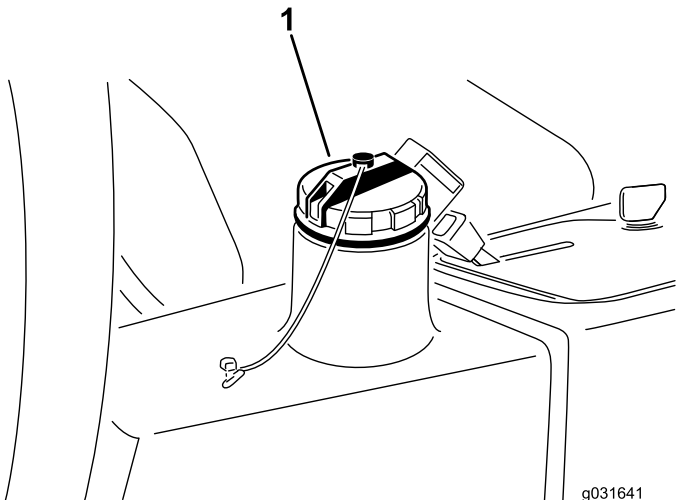


Figura 67

1. Tappo del serbatoio idraulico

5. Montate il tappo sul serbatoio.
6. Avviate il motore.
7. Utilizzate tutti i comandi idraulici per distribuire il fluido idraulico per tutto l'impianto, verificate l'assenza di fuoriuscite e poi spegnete il motore.
8. Controllate il livello del fluido e rabboccate fino a raggiungere la tacca FULL sull'asta di livello.

Nota: Non riempite troppo.

Manutenzione del piatto di taglio

Sicurezza delle lame

Le lame consumate o danneggiate possono spezzarsi e scagliare frammenti verso di voi o gli astanti, causando gravi ferite o anche la morte.

- Controllate la lama ad intervalli regolari, per accertare che non sia consumata o danneggiata.
- Prestate la massima attenzione quando controllate le lame. Durante gli interventi di manutenzione, avvolgete le lame o indossate guanti adatti allo scopo, prestando molta attenzione. Sostituite o affilate solo le lame; non raddrizzate né saldatele.
- Su macchine multilama, ricordate che la rotazione di 1 lama può provocare la rotazione anche di altre lame.

Separazione dei piatti di taglio dal trattorino

1. Effettuate la procedura di pre-manutenzione; vedere [Preparazione della macchina per la manutenzione \(pagina 39\)](#).
2. Rimuovete le viti di montaggio del motore idraulico e scollegate e staccate il motore idraulico dal piatto di taglio ([Figura 68](#)).

Importante: Coprite la parte superiore dell'alberino per impedire che venga contaminato.

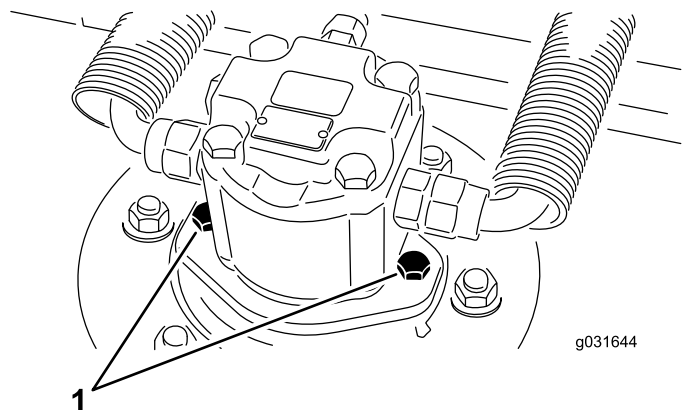


Figura 68

1. Viti di montaggio del motore

3. Togliete l'acciarino o il dado di ritegno che fissano il telaio portante del piatto di taglio al perno orientabile del braccio di sollevamento ([Figura 69](#)).

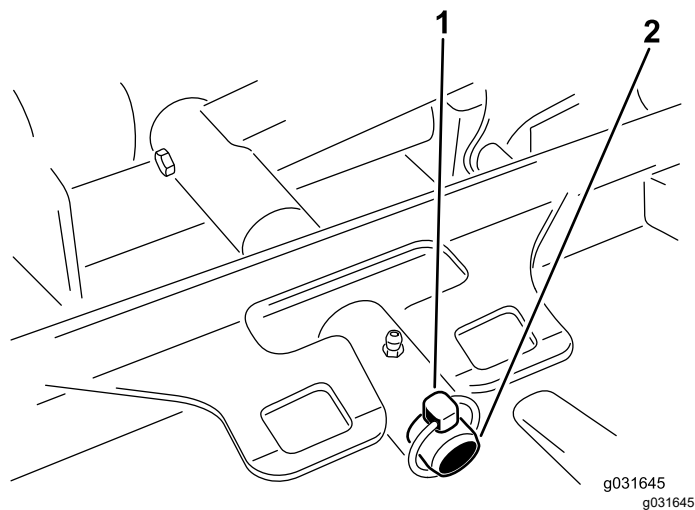


Figura 69

1. Acciarino
2. Perno orientabile del braccio di sollevamento

4. Allontanate il piatto di taglio dal trattorino.

Montaggio dei piatti di taglio sul trattorino

1. Effettuate la procedura di pre-manutenzione; vedere [Preparazione della macchina per la manutenzione \(pagina 39\)](#).
2. Collocate il piatto di taglio in posizione, davanti all'unità motrice.
3. Fate scorrere il telaio portante del piatto di taglio sul perno orientabile del braccio di sollevamento e fissatelo con l'acciarino o il dado di ritegno ([Figura 69](#)).
4. Utilizzando le viti di montaggio del motore idraulico, montate il motore idraulico sul piatto di taglio ([Figura 68](#)).

Nota: Verificate che l'O-ring venga montato correttamente e che non sia danneggiato.

5. Lubrificate l'alberino.

Revisione della lama

Il piatto di taglio rotante è preimpostato in fabbrica all'altezza di taglio di 5 cm, con un angolo di spoglia della lama di 7,9 mm. Le altezze di taglio sinistra e destra sono preimpostate con uno scarto di $\pm 0,7$ mm fra di loro.

Il piatto di taglio è in grado di far fronte ad urti della lama senza deformazione dell'alloggiamento. Se una lama urta un corpo solido, verificate se la lama ha subito danni e la precisione del piano della lama.

Controllo del piano della lama

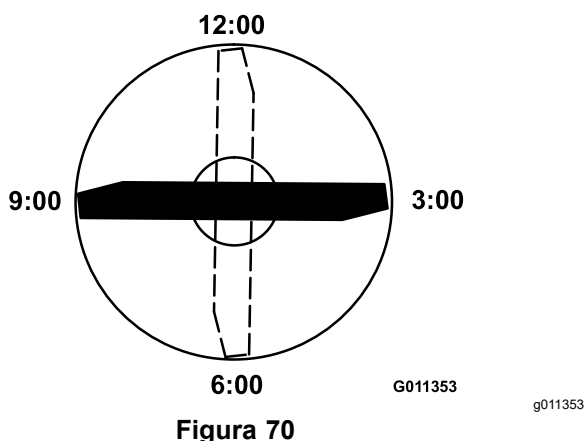
1. Staccate il motore idraulico dal piatto di taglio, e quest'ultimo dal trattorino.

Nota: Utilizzate un paranco (o almeno 2 persone) per collocare il piatto di taglio su un banco piano.

2. Marcate un'estremità della lama con un pennarello o un marcatore.

Nota: Controllate tutte le altezze utilizzando questa estremità della lama.

3. Orientate il tagliente dell'estremità marcata della lama sulla posizione a ore 12 (esattamente in avanti, nel senso di falciatura) e misurate l'altezza tra il banco e il tagliente della lama (Figura 70).



4. Ruotate l'estremità marcata della lama sulle ore 3 e sulle ore 9 e misurate le rispettive altezze (Figura 70).
5. Confrontate l'altezza misurata sulla posizione a ore 12 con l'impostazione dell'altezza di taglio.

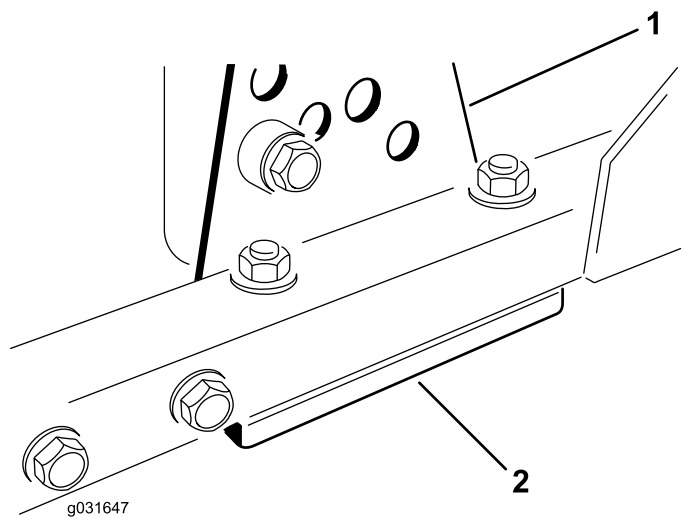
Nota: Dovrebbe essere compresa entro gli 0,7 mm. Le altezze misurate a ore 3 e a ore 9 dovrebbero essere superiori all'impostazione delle ore 12 di $3,8 \pm 2,2$ mm e differire tra loro di massimo 2,2 mm.

Se una qualsiasi di queste misurazioni non soddisfa le specifiche, passate alla fase [Regolazione del piano della lama](#) (pagina 59).

Regolazione del piano della lama

Iniziate con la regolazione anteriore (cambiate una staffa per volta).

1. Togliete la staffa dell'altezza di taglio (anteriore, sinistra o destra) dal telaio del piatto di taglio (Figura 71).



1. Staffa dell'altezza di taglio
2. Spessori

2. Regolate gli spessori di 1,5 mm e/o 0,7 mm fra il telaio del piatto di taglio e la staffa per ottenere l'altezza di taglio desiderata (Figura 71).
3. Montate la staffa dell'altezza di taglio sul telaio del piatto di taglio, lasciando gli spessori rimasti sotto la staffa (Figura 71).
4. Fissate l'insieme bullone a brugola, distanziale e dado flangiato.

Nota: Il bullone a brugola e il distanziale sono tenuti uniti da Loctite per evitare che il distanziale cada dentro il telaio del piatto di taglio.

5. Verificate la posizione a ore 12 e regolatela, se necessario.
6. Stabilite se occorre regolare solo una o entrambe (destra e sinistra) le staffe dell'altezza di taglio.

Nota: Se l'altezza del lato ore 3 o del lato ore 9 è maggiore della nuova altezza anteriore di $3,8 \pm 2,2$ mm, non è necessario regolare l'altezza di tale lato. Regolate l'altezza dell'altro lato in modo tale che differisca da quella del lato conforme al massimo di 2,2 mm.

7. Regolate le staffe dell'altezza di taglio destra e/o sinistra ripetendo i passi dall'1 al 3.
8. Fissate i bulloni a testa tonda e i dadi flangiati.
9. Verificate le altezze nelle posizioni a ore 12, 3 e 9.

Revisione della lama

Rimozione della lama

Sostituite la lama se colpisce un corpo solido, se è sbilanciata o curva. Utilizzate solo lame di ricambio

originali Toro per garantire sicurezza e prestazioni ottimali. Non utilizzate mai lame di altre marche, in quanto possono essere pericolose.

1. Effettuate la procedura di pre-manutenzione; vedere [Preparazione della macchina per la manutenzione \(pagina 39\)](#).
2. Bloccate il piatto di taglio per impedire che cada accidentalmente.
3. Afferrate l'estremità della lama utilizzando un panno o un guanto imbottito e rimuovete il bullone della lama, la coppa antistrappo e la lama dall'asse del fusello ([Figura 72](#)).

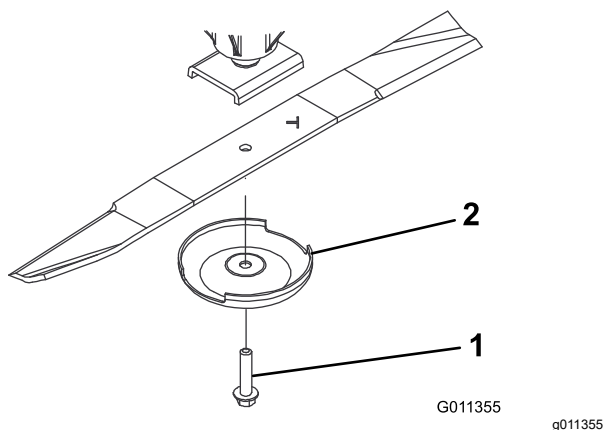


Figura 72

1. Bullone della lama
2. Coppa antistrappo

4. Montate la lama con la costa rivolta verso il piatto di taglio, servendovi della coppa antistrappo e del bullone della lama ([Figura 72](#)).
5. Serrate il bullone della lama a un valore compreso tra 115 e 149 N·m.

Controllo e affilatura della lama

1. Effettuate la procedura di pre-manutenzione; vedere [Preparazione della macchina per la manutenzione \(pagina 39\)](#).
2. Bloccate il piatto di taglio per impedire che cada accidentalmente.
3. Verificate accuratamente i taglienti, con particolare attenzione ai punti d'incontro delle sezioni piatta e curva della lama ([Figura 73](#)).

Nota: Sabbia e materiali abrasivi possono consumare il metallo che connette le sezioni piatta e curva della lama, per cui si consiglia di controllare la lama prima di usare la macchina. Se riscontrate segni di usura, sostituite la lama; fate riferimento a [Rimozione della lama \(pagina 59\)](#).

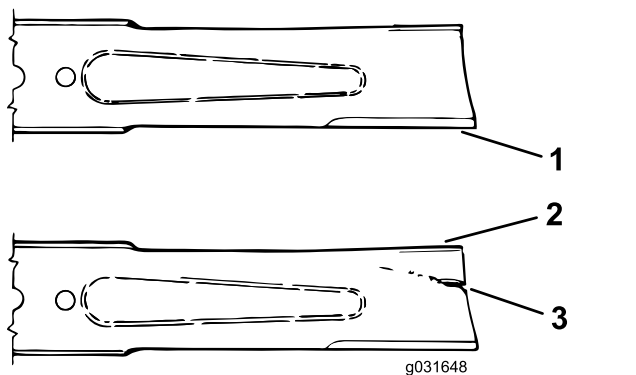


Figura 73

1. Tagliente
2. Costa
3. Area danneggiata (usura, scanalatura, crepa)

4. Ispezionate i taglienti di tutte le lame, affilateli se sono smussati o scheggiati, affilate solo la parte superiore del tagliente e mantenete l'angolo di taglio originale per garantire l'affilatezza ([Figura 74](#)).

Nota: La lama resta bilanciata soltanto se viene rimossa una quantità uguale di metallo da entrambi i taglienti.

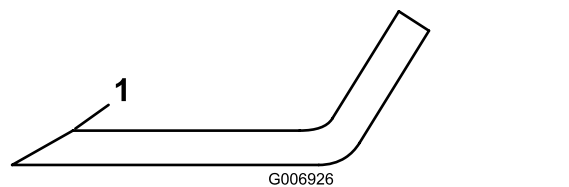


Figura 74

1. Affilate soltanto a questo angolo.

5. Per verificare se la lama è diritta e parallela, appoggiatela su un piano orizzontale e controllatene le estremità.

Nota: Le estremità della lama devono essere leggermente più basse del centro, e il tagliente più basso del calcio. Questa lama effettua tagli di ottima qualità, con un minimo di potenza del motore. Al contrario, sostituite la lama se le estremità sono più alte del centro, o se il tagliente è più alto del calcio perché la lama è piegata o svergolata.

6. Montate la lama con la costa rivolta verso il piatto di taglio, servendovi della coppa antistrappo e del bullone della lama.
7. Serrate il bullone della lama a un valore compreso tra 115 e 149 N·m.

Controllo del tempo di arresto della lama

Intervallo tra gli interventi tecnici: Prima di ogni utilizzo o quotidianamente

Le lame del piatto di taglio devono fermarsi completamente entro 7 secondi da quando avete spento il piatto di taglio.

Nota: Assicuratevi di abbassare i piatti di taglio su tappeto erboso pulito o su una superficie solida pulita, per evitare di scagliare polvere e detriti.

Per verificare il tempo di arresto chiedete ad una persona di mettersi dietro il piatto di taglio, a 6 metri o più di distanza, e di guardare le lame di uno dei piatti di taglio. Disinserite i piatti di taglio e prendete nota del tempo trascorso prima che le lame si arrestino completamente. Se il tempo è superiore a 7 secondi, la valvola frenante deve essere regolata; contattate il vostro distributore Toro autorizzato per assistenza in questa regolazione.

Revisione del rullo anteriore

Ispezionate il rullo anteriore per verificarne l'eventuale usura, vibrazione eccessiva o grippaggio. Aggiustate o sostituite il rullo o i suoi componenti qualora siano presenti le suddette condizioni.

Rimozione del rullo anteriore

1. Rimuovete il bullone di montaggio del rullo (Figura 75).

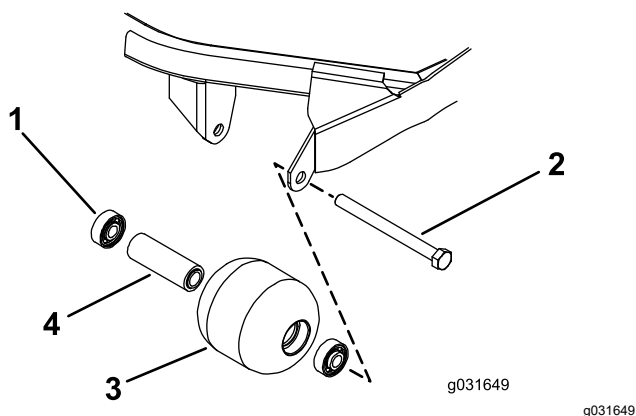


Figura 75

- | | |
|-------------------------|-------------------------------|
| 1. Cuscinetto | 3. Rullo anteriore |
| 2. Bullone di fissaggio | 4. Distanziale del cuscinetto |

2. Inserite il cacciachiodi nell'estremità dell'alloggiamento del rullo e spingete fuori il cuscinetto opposto picchiettando alternativamente sul lato opposto della pista interna del cuscinetto.

Nota: Il bordo della pista interna dovrebbe sporgere di 1,5 mm.

3. Spingete fuori il secondo cuscinetto.
4. Verificate la presenza di eventuali danni sull'alloggiamento, sui cuscinetti e sul distanziale del cuscinetto del rullo (Figura 75).

Nota: Sostituite i componenti danneggiati e procedete con il montaggio del rullo anteriore.

Montaggio del rullo anteriore

1. Premendo soltanto sulla pista esterna o, in misura uguale, sulla pista interna ed esterna, spingete il primo cuscinetto nell'alloggiamento del rullo (Figura 75).

Nota: Premete soltanto sulla pista esterna o, in misura uguale, sulla pista interna ed esterna.

2. Inserite il distanziale (Figura 75).
3. Premendo soltanto sulla pista esterna o, in misura uguale, sulla pista interna ed esterna, spingete il secondo cuscinetto nell'alloggiamento del rullo fino a quando non è a contatto con il distanziale (Figura 75).
4. Montate il gruppo del rullo sul telaio del piatto di taglio.

Importante: Se si fissa il gruppo del rullo mantenendo una distanza tra questo e le staffe di montaggio maggiore di 1,5 mm, sul cuscinetto si genera un carico laterale che può provocare rapidamente la rottura del cuscinetto stesso.

5. Verificate che lo spazio tra il gruppo del rullo e le relative staffe di montaggio sul telaio del piatto di taglio non superi gli 1,5 mm.

Nota: Se lo spazio supera gli 1,5 mm, montate un numero di rondelle diametro $\frac{5}{8}$ " sufficiente a ridurlo.

6. Serrate il bullone di montaggio a 108 N·m.

Rimessaggio

Immagazzinamento della batteria

Se prevedete di lasciare la macchina in rimessa per oltre 30 giorni, rimuovete la batteria e caricatela completamente. Conservate la batteria in un luogo fresco, per evitare che si scarichi rapidamente. Per impedirne il congelamento, verificate che la batteria sia completamente carica. La densità relativa della batteria completamente carica è di 1,265–1,299.

Preparazione per il rimessaggio stagionale

Attenetevi a questa procedura ogni volta che mettete la macchina in rimessa per oltre 30 giorni.

Preparazione del trattorino

1. Pulite accuratamente il trattore, gli apparati di taglio e il motore.
2. Controllate la pressione degli pneumatici; vedere [Controllo della pressione degli pneumatici \(pagina 50\)](#).
3. Controllate tutti gli elementi di fissaggio per eventuali allentamenti; all'occorrenza serrateli.
4. Lubrificate con grasso od olio tutti i raccordi di ingrassaggio e i punti di articolazione; fate riferimento a [Ingrassaggio di cuscinetti e boccole \(pagina 40\)](#).

Nota: Tergete il lubrificante superfluo.

5. Carteggiate leggermente e ritoccate le aree verniciate graffiate, scheggiate o arrugginite con vernice per ritocchi.

Nota: Riparate ogni intaccatura nel metallo.

6. Revisionate la batteria e i cavi come segue:
 - A. Togliete i morsetti della batteria dai poli.
 - B. Togliete la batteria.
 - C. Per impedire la solfatazione di piombo della batteria, caricatela lentamente prima del rimessaggio ed in seguito ogni 60 giorni per 24 ore.

Per impedirne il congelamento, verificate che la batteria sia completamente carica. La densità relativa della batteria completamente carica è di 1,265 - 1,299.

- D. Pulite la batteria, i morsetti e i poli con una spazzola metallica e una soluzione di bicarbonato di sodio.

- E. Per evitare la corrosione, ricoprite i morsetti e i poli della batteria con grasso di rivestimento Grafo 112X (codice prodotto Toro 505-47) o vaselina.
- F. Conservatela sullo scaffale o sulla macchina in un luogo fresco. Se la conservate nella macchina, lasciate scollegati i cavi.

Preparazione del motore

1. Spurgate l'olio del motore dalla coppa e montate il tappo di spurgo.
2. Rimuovete e montate un nuovo filtro dell'olio.
3. Riempite il motore con circa 3,8 litri (4 US qt) di olio motore 15W-40 SAE.
4. Avviate il motore e lasciatelo funzionare alla velocità minima per circa 2 minuti.
5. Spegnete il motore.
6. Spurgate tutto il carburante dal serbatoio del carburante, dai tubi di alimentazione, dal filtro del carburante e dal gruppo separatore d'acqua.
7. Lavate il serbatoio del carburante con gasolio nuovo e pulito.
8. Fissate tutti i raccordi dell'impianto di alimentazione.
9. Pulite accuratamente il gruppo filtro dell'aria e revisionatelo.
10. Sigillate l'entrata del filtro dell'aria e l'uscita di scarico con un nastro resistente agli agenti atmosferici.
11. Verificate la protezione antigelo e rabboccate per far fronte alla temperatura minima prevista nella vostra zona.

Preparazione del piatto di taglio

Se il piatto di taglio rimane staccato dal trattorino per un periodo prolungato, montate in cima all'alberino un tappo per proteggerlo da polvere e acqua.

Note:



La garanzia Toro

Garanzia limitata di due anni

Condizioni e prodotti coperti

Toro Company e la sua affiliata, Toro Warranty Company, ai sensi di un accordo tra le medesime, garantiscono che il vostro Prodotto Commerciale Toro (il "Prodotto") è esente da difetti di materiale e lavorazione per il periodo più breve tra due anni o 1500 ore di servizio*. Questa garanzia si applica a tutti i prodotti ad eccezione degli arieggiatori (per questi prodotti vedere le dichiarazioni di garanzia a parte). Nei casi coperti dalla garanzia, provvederemo alla riparazione gratuita del Prodotto, includendo diagnosi, manodopera, parti e trasferimento. La presente garanzia è valida con decorrenza dalla data di consegna del Prodotto all'acquirente iniziale. *Prodotto provvisto di contaore.

Istruzioni per ottenere il servizio in garanzia

Qualora riteneste che esista una condizione prevista dalla garanzia, siete tenuti a segnalare al Distributore Commerciale dei Prodotti o al Concessionario Commerciale Autorizzato dei Prodotti dal quale avete acquistato il Prodotto. Per informazioni sul nominativo di un Distributore Commerciale dei Prodotti o di un Concessionario Autorizzato e per qualunque chiarimento in merito ai vostri diritti e responsabilità inerenti alla garanzia, potete contattarci a:

Toro Commercial Products Service Department
Toro Warranty Company
8111 Lyndale Avenue South
Bloomington, MN 55420-1196

+1-952-888-8801 o +1-800-952-2740
Email: commercial.warranty@toro.com

Responsabilità del Proprietario

Quale proprietario del prodotto siete responsabile della manutenzione e delle regolazioni necessarie citate nel *Manuale dell'operatore*. La mancata esecuzione della manutenzione e delle regolazioni previste possono rendere invalido il reclamo in garanzia.

Articoli e condizioni non coperti da garanzia

Non tutte le avarie o i guasti che si verificano durante il periodo di garanzia sono causate da difetti dei materiali o di lavorazione. Quanto segue è escluso dalla presente garanzia:

- Avarie del prodotto risultanti dall'utilizzo di ricambi non originali Toro, o dal montaggio e utilizzo di parti aggiuntive, o dall'impiego di accessori e prodotti modificati non a marchio Toro. Una garanzia a parte può essere fornita dal produttore dei suddetti articoli.
- Avarie del prodotto risultanti dalla mancata esecuzione della manutenzione e/o delle regolazioni consigliate. Qualora non venga eseguita una corretta manutenzione del Prodotto, secondo le procedure consigliate, elencate nel *Manuale dell'operatore*, eventuali richieste di intervento in garanzia potrebbero essere respinte.
- Avarie risultanti dall'utilizzo del prodotto in maniera errata, negligente o incauta.
- Le parti soggette a usura derivante dall'utilizzo, salvo quando risultino difettose. I seguenti sono alcuni esempi di parti di consumo che si usurano durante il normale utilizzo del prodotto: pastiglie e segmenti dei freni, ferodi della frizione, lame, cilindri, rulli e cuscinetti (con guarnizione o da lubrificare), controlame, candele, ruote orientabili e cuscinetti, pneumatici, filtri, nastri e alcuni componenti di irrigatori, come membrane, ugelli, valvole di ritegno, ecc.
- Avarie provocate da cause esterne. I seguenti sono solo alcuni esempi di cause esterne: condizioni atmosferiche, metodi di rimessaggio, contaminazione, utilizzo di carburanti, refrigeranti, lubrificanti, additivi, fertilizzanti, acqua o prodotti chimici non autorizzati, ecc.
- Avarie o problemi prestazionali dovuti all'utilizzo di carburanti (per es. benzina, diesel o biodiesel) non conformi ai rispettivi standard industriali.

Paesi diversi dagli Stati Uniti e dal Canada

I clienti acquirenti di prodotti Toro esportati dagli Stati Uniti o dal Canada devono contattare il proprio Distributore (Concessionario) Toro per ottenere le polizze di garanzia per il proprio paese, regione o stato. Se per qualche motivo non siete soddisfatti del servizio del vostro Distributore o avete difficoltà nell'ottenere informazioni sulla garanzia, siete pregati di rivolgervi all'importatore Toro.

- Rumore, vibrazione, usura e deterioramento normali.
- L'usura normale dovuta all'uso comprende, senza limitazione alcuna, danni a sedili causati da usura o abrasione, superfici verniciate usurate, adesivi o finestrini graffiati, ecc.

Parti

Le parti previste per la sostituzione nell'ambito della manutenzione sono garantite per il periodo fino al tempo previsto per la sostituzione di tali parti. Le parti sostituite ai sensi della presente garanzia sono coperte per tutta la durata della garanzia del prodotto originale e diventano proprietà di Toro. Toro si riserva il diritto di assumere la decisione finale in merito alla riparazione di parti o gruppi esistenti oppure alla loro sostituzione. Per le riparazioni in garanzia Toro può utilizzare parti ricostruite.

Garanzia sulla batteria agli ioni di litio e deep cycle:

Le batterie agli ioni di litio e deep cycle hanno uno specifico numero totale di kilowattora erogabili durante la loro vita. Il modo in cui vengono utilizzate, caricate e in cui vengono effettuate le operazioni di manutenzione può prolungare o ridurre la vita totale delle batterie. Man mano che le batterie di questo prodotto si consumano, la quantità di lavoro utile tra gli intervalli di carica si ridurrà lentamente, fino a che la batteria sarà del tutto esaurita. La sostituzione di batterie che, a seguito del normale processo di usura, risultano inutilizzabili, è responsabilità del proprietario del prodotto. Durante il normale periodo di garanzia del prodotto potrebbe essere necessaria la sostituzione delle batterie, a spese del proprietario. Nota: (Solo batteria agli ioni di litio): Una batteria agli ioni di litio ha soltanto una garanzia prorata parziale da 3 a 5 anni in base alla durata di servizio e ai kilowattora utilizzati. Per ulteriori informazioni si rimanda al *Manuale dell'operatore*.

La manutenzione è a spese del proprietario.

La messa a punto, la lubrificazione e la pulizia del motore, la sostituzione dei filtri e del refrigerante, e l'esecuzione delle procedure di manutenzione consigliata sono alcuni dei normali servizi richiesti dai prodotti Toro a carico del proprietario.

Condizioni generali

La riparazione da parte di un Distributore o Concessionario Toro autorizzato è l'unico rimedio previsto dalla presente garanzia.

Né The Toro Company né Toro Warranty Company sono responsabili di danni indiretti, incidentali o consequenziali in merito all'utilizzo dei Prodotti Toro coperti dalla presente garanzia, ivi compresi costi o spese per apparecchiature sostitutive o assistenza per periodi ragionevoli di avaria o di mancato utilizzo in attesa della riparazione ai sensi della presente garanzia. Ad eccezione della garanzia sulle emissioni, citata di seguito, se pertinente, non vi sono altre espresse garanzie. Tutte le garanzie implicite di commerciabilità e idoneità all'uso sono limitate alla durata della presente garanzia esplicita.

In alcuni Stati non è consentita l'esclusione di danni incidentali o consequenziali, né limitazioni sulla durata di una garanzia implicita; di conseguenza, le suddette esclusioni e limitazioni potrebbero non essere applicabili nel vostro caso. La presente garanzia concede diritti legali specifici; potreste inoltre godere di altri diritti, che variano da uno Stato all'altro.

Nota relativa alla garanzia del motore:

Il Sistema di Controllo delle Emissioni presente sul vostro Prodotto può essere coperto da garanzia a parte, rispondente ai requisiti stabiliti dall'Environmental Protection Agency (EPA) degli Stati Uniti e/o dall'Air Resources Board (CARB) della California. Le limitazioni di cui sopra, in termini di ore, non sono applicabili alla garanzia del Sistema di Controllo delle Emissioni. I particolari sono riportati nella Dichiarazione di Garanzia sul Controllo delle Emissioni del motore, fornita con il prodotto o presente nella documentazione del costruttore del motore.