



**Count on it.**

Form No. 3409-149 Rev C

**Bedienungsanleitung**

## **Sichelmäher Groundsmaster® 3500-D**

Modellnr. 30807—Seriennr. 400000000 und höher

Modellnr. 30839—Seriennr. 400000000 und höher



Dieses Produkt erfüllt alle relevanten europäischen Richtlinien; weitere Details finden Sie in der produktspezifischen Konformitätserklärung (DOC).

Entsprechend dem California Public Resource Code Section 4442 oder 4443 ist der Einsatz des Motors in bewaldeten oder bewachsenen Gebieten ohne richtig gewarteten und funktionsfähigen Funkenfänger, wie in Section 4442 definiert, oder ohne einen Motor verboten, der nicht für die Brandvermeidung konstruiert, ausgerüstet und gewartet ist.

Die beiliegende Motoranleitung enthält Angaben zu den Emissionsbestimmungen der US Environmental Protection Agency (EPA) und den Kontrollvorschriften von Kalifornien zu Emissionsanlagen, der Wartung und Garantie. Sie können einen Ersatz beim Motorhersteller anfordern.

## ⚠️ WARNUNG:

### KALIFORNIEN

#### Warnung zu Proposition 65

**Die Dieselauspuffgase und einige Bestandteile wirken laut den Behörden des Staates Kalifornien krebserregend, verursachen Geburtsschäden oder andere Defekte des Reproduktionssystems**

**Batteriepole, -klemmen und -zubehör enthalten Blei und Bleibestandteile. Dies sind Chemikalien, die laut den Behörden des Staates Kalifornien krebserregend sind und zu Erbschäden führen können. Waschen Sie sich nach dem Umgang mit diesen Materialien die Hände.**

**Bei Verwendung dieses Produkts sind Sie ggf. Chemikalien ausgesetzt, die laut den Behörden des Staates Kalifornien krebserregend wirken, Geburtsschäden oder andere Defekte des Reproduktionssystems verursachen.**

# Einführung

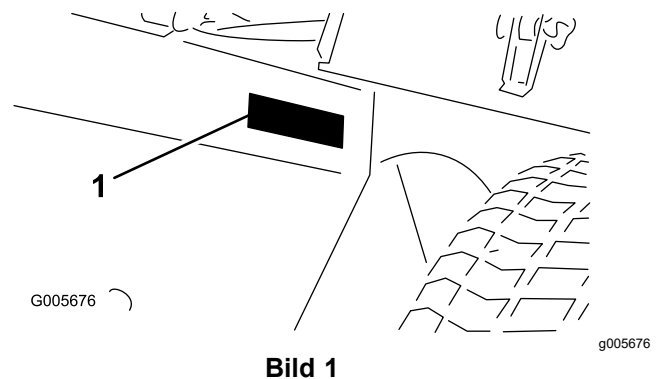
Dieser Aufsitzrasenmäher mit Sichelmesser sollte nur von geschulten Lohnarbeitern in gewerblichen Anwendungen eingesetzt werden. Er ist hauptsächlich für das Mähen von Gras auf gepflegten Grünflächen in Parkanlagen, Golfplätzen, Sportplätzen und öffentlichen Anlagen gedacht. Der Rasenmäher ist nicht für das Schneiden von Büschen, für das Mähen von Gras oder anderer Anpflanzungen

entlang öffentlicher Verkehrswege oder für den landwirtschaftlichen Einsatz gedacht.

Lesen Sie diese Informationen sorgfältig durch, um sich mit dem ordnungsgemäßen Einsatz und der Wartung des Geräts vertraut zu machen und Verletzungen und eine Beschädigung des Geräts zu vermeiden. Sie tragen die Verantwortung für einen ordnungsgemäßen und sicheren Einsatz des Geräts.

Gehen Sie auf [Toro.com](http://Toro.com), hinsichtlich Produkt- und Zubehörinformationen, Standort eines Händlers, oder Registrierung des Produkts.

Wenden Sie sich an Ihren autorisierten Service-Vertragshändler oder Toro-Kundendienst, wenn Sie eine Serviceleistung, Toro Originalersatzteile oder zusätzliche Informationen benötigen. Halten Sie hierfür die Modell- und Seriennummern Ihres Produkts griffbereit. In **Bild 1** ist angegeben, wo an dem Produkt die Modell- und die Seriennummer angebracht sind. Tragen Sie hier bitte die Modell- und Seriennummern des Geräts ein.



1. Typenschild mit Modell- und Seriennummer

Modellnr. _____
Seriennr. _____

In dieser Anleitung werden potenzielle Gefahren angeführt, und Sicherheitshinweise werden vom Sicherheitswarnsymbol (**Bild 2**) gekennzeichnet. Dieses Warnsymbol weist auf eine Gefahr hin, die zu schweren oder tödlichen Verletzungen führen kann, wenn Sie die empfohlenen Sicherheitsvorkehrungen nicht einhalten.



**Bild 2**

1. Sicherheitswarnsymbol

In dieser Anleitung werden zwei Begriffe zur Hervorhebung von Informationen verwendet. **Wichtig** weist auf spezielle mechanische Informationen hin, und **Hinweis** hebt allgemeine Informationen hervor, die Ihre besondere Beachtung verdienen.

# Inhalt

Sicherheit .....	4	Wartungsintervall-Tabelle .....	38
Allgemeine Sicherheit .....	4	Verfahren vor dem Ausführen von	
Sicherheits- und Bedienungsschilder .....	5	Wartungsarbeiten .....	38
Einrichtung .....	11	Sicherheitshinweise vor dem Durchführen	
1 Aktivieren, Laden und Anschließen der		von Wartungsarbeiten .....	38
Batterie .....	12	Vorbereiten der Maschine für die	
2 Prüfen des Neigungsmessers .....	13	Wartung .....	39
3 Befestigen des CE-Aufklebers .....	13	Entfernen der Motorhaube .....	39
4 Montage des Motorhaubenriegels		Verwenden des Mähwerkwartungsriegels	
.....	14	.....	40
5 Montage des Auspuffschutzblechs .....	15	Schmierung .....	40
6 Einstellen der Hubarme .....	16	Einfetten der Lager und Büchsen .....	40
7 Einstellen des Trägerrahmens .....	17	Warten des Motors .....	43
8 Einstellen der Schnitthöhe .....	18	Sicherheitshinweise zum Motor .....	43
9 Einstellen des Rollenabstreifers .....	18	Warten des Luftfilters .....	43
10 Montieren des Mulchablenkblechs .....	19	Warten des Motoröls .....	45
11 Lesen der Anleitungen und Anschauen		Warten der Kraftstoffanlage .....	46
der Schulungsmaterialien .....	19	Entleeren des Kraftstofftanks .....	46
Produktübersicht .....	20	Warten des Wasserabscheiders .....	46
Bedienelemente .....	20	Entlüften der Kraftstoffanlage .....	47
Technische Daten .....	23	Entlüften der Injektoren .....	47
Anbaugeräte/Zubehör .....	24	Warten der elektrischen Anlage .....	48
Vor dem Einsatz .....	25	Hinweise zur Sicherheit der Elektroan-	
Sicherheitshinweise vor der Inbetrieb-		lage .....	48
nahme .....	25	Warten des Akkus .....	48
Betanken .....	25	Warten der Sicherungen .....	49
Überprüfen des Motorölstands .....	26	Warten des Antriebssystems .....	50
Prüfen der Kühlanlage .....	26	Prüfen des Reifendrucks .....	50
Prüfen der Hydraulikanlage .....	26	Prüfen des Drehmoments der	
Auswählen eines Messers .....	26	Radmuttern .....	50
Auswahl von Zubehör .....	27	Einstellen der Leerlaufstellung für den	
Kontrolle der Sicherheitsschalter .....	28	Fahrantrieb .....	50
Während des Einsatzes .....	28	Warten der Kühlanlage .....	51
Hinweise zur Sicherheit während des		Hinweise zur Sicherheit des Kühlsy-	
Betriebs .....	28	stems .....	51
Anlassen und Abstellen des Motors .....	30	Prüfen des Kühlsystems .....	51
Standard Control Module (SCM) .....	30	Reinigen der Kühlanlage .....	52
Betriebshinweise .....	33	Entleeren und Spülen des Kühlsystems .....	52
Nach dem Einsatz .....	34	Warten der Bremsen .....	53
Hinweise zur Sicherheit nach dem		Einstellen der Feststellbremse .....	53
Betrieb .....	34	Warten der Riemen .....	53
Befördern der Maschine .....	35	Wartung der Motorantriebsriemen .....	53
Ermitteln der Vergurtungsstellen .....	35	Warten der Bedienelementanlage .....	54
Schieben oder Abschleppen der		Einstellen des Gaszugs .....	54
Maschine .....	35	Warten der Hydraulikanlage .....	55
Wartung .....	36	Sicherheit der Hydraulikanlage .....	55
Empfohlener Wartungsplan .....	36	Prüfen der Hydraulikanlage .....	55
Checkliste – tägliche Wartungsmaßnah-		Wechseln des Hydraulikölfilters .....	56
men .....	37	Wechseln des Hydrauliköls .....	56
		Prüfen der Hydraulikleitungen und	
		-schläuche .....	57
		Warten des Mähwerks .....	58
		Sicherheitshinweise zum Messer .....	58
		Abnehmen der Mähwerke von der	
		Zugmaschine .....	58
		Montieren der Mähwerke an der	
		Zugmaschine .....	58
		Warten des Messerniveaus .....	58

Warten des Messers .....	60
Warten der Frontrolle .....	61
Einlagerung .....	62
Einlagerung der Batterie .....	62
Vorbereiten für die saisonbedingte Einlagerung.....	62

# Sicherheit

## Allgemeine Sicherheit

Dieses Produkt kann Hände und Füße amputieren und Gegenstände aufschleudern. Befolgen Sie zum Vermeiden von schweren Verletzungen immer alle Sicherheitshinweise.

Wenn diese Maschine für einen anderen Zweck als vorgesehen eingesetzt wird, kann das für Sie und andere Personen gefährlich sein.

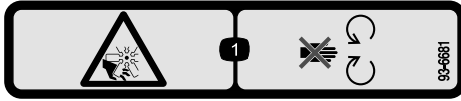
- Lesen und verstehen Sie vor dem Anlassen des Motors den Inhalt dieser *Bedienungsanleitung*.
- Halten Sie Hände und Füße von beweglichen Teilen fern.
- Bedienen Sie die Maschine niemals, wenn nicht alle Schutzvorrichtungen und Abdeckungen angebracht und funktionstüchtig sind.
- Kommen Sie Auswurföffnungen nicht zu nahe. Halten Sie Haustiere und Unbeteiligte von der Maschine fern.
- Halten Sie Kinder aus dem Arbeitsbereich fern. Die Maschine darf niemals von Kindern betrieben werden.
- Halten Sie die Maschine an und stellen den Motor aus, ehe Sie Wartungsarbeiten durchführen, Kraftstoff nachfüllen oder Blockierungen beseitigen.

Der unsachgemäße Einsatz oder die falsche Wartung dieser Maschine kann zu Verletzungen führen. Durch das Befolgen dieser Sicherheitshinweise kann das Verletzungsrisiko verringert werden. Achten Sie immer auf das Warnsymbol. Es bedeutet Vorsicht, Warnung oder Gefahr – Hinweise für die Personensicherheit. Wenn diese Hinweise nicht beachtet werden, kann es zu schweren bis tödlichen Verletzungen kommen.

# Sicherheits- und Bedienungsschilder



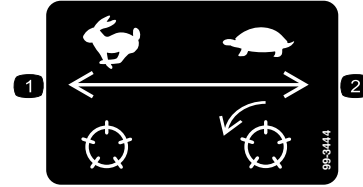
Die Sicherheits- und Bedienungsaufkleber sind für den Bediener gut sichtbar und befinden sich in der Nähe der möglichen Gefahrenbereiche. Tauschen Sie beschädigte oder verloren gegangene Aufkleber aus.



93-6681

decal93-6681

1. Schnittwunden-/Amputationsgefahr am Ventilator: Berühren Sie keine beweglichen Teile.



99-3444

decal99-3444

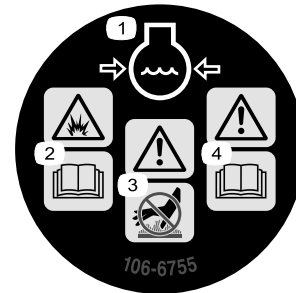
1. Transportgeschwindigkeit: Schnell
2. Mähgeschwindigkeit: Langsam



93-7276

decal93-7276

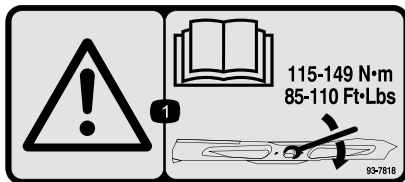
1. Explosionsgefahr: Tragen Sie eine Schutzbrille.
2. Verätzungs-/Verbrennungsgefahr durch Chemikalien: Spülen Sie den betroffenen Bereich sofort mit Wasser ab.
3. Brandgefahr: Vermeiden Sie Feuer, offenes Licht und rauchen Sie nicht.
4. Vergiftungsgefahr: Halten Sie Kinder vom Akku fern.



106-6755

decal106-6755

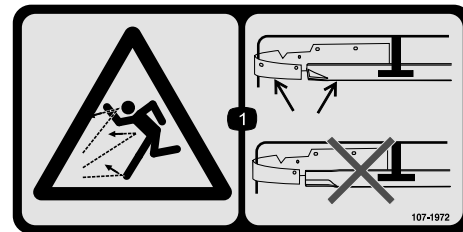
1. Motorkühlmittel unter Druck
2. Explosionsgefahr: Lesen Sie die *Bedienungsanleitung*.
3. Warnung: Berühren Sie nicht die heiße Oberfläche.
4. Warnung: Lesen Sie die *Bedienungsanleitung*.



93-7818

decal93-7818

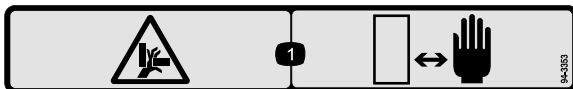
1. Warnung: Lesen Sie in der *Bedienungsanleitung* nach, wie Sie die Messerschraube bzw. -mutter mit 115-149 N•m anziehen.



107-1972

decal107-1972

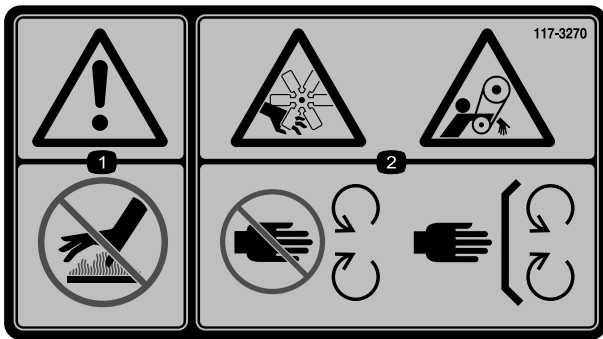
1. Gefahr durch herausgeschleuderte Objekte: Verwenden Sie ein Standardmesser, wenn das Mulchablenkblech montiert ist; verwenden Sie kein Hochhubmesser bei montiertem Mulchablenkblech.



94-3353

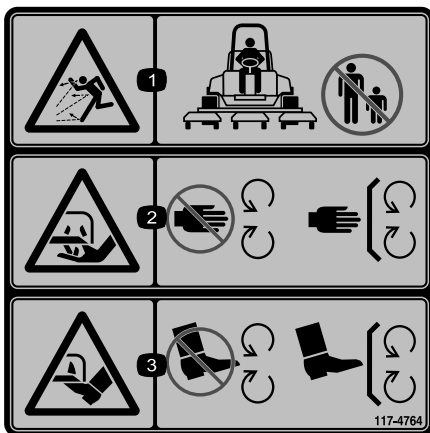
decal94-3353

1. Quetschgefahr für Hände: Halten Sie Ihre Hände fern!



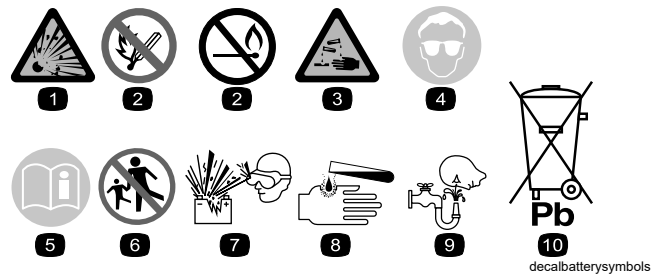
117-3270

1. Warnung: Berühren Sie nicht die heiße Oberfläche.
2. Schnittwunden-/Amputationsgefahr für Hände und Einzugsgefahr am Riemen: Halten Sie sich von beweglichen Teilen fern und lassen Sie alle Schutzvorrichtungen und Schutzbleche montiert.



117-4764

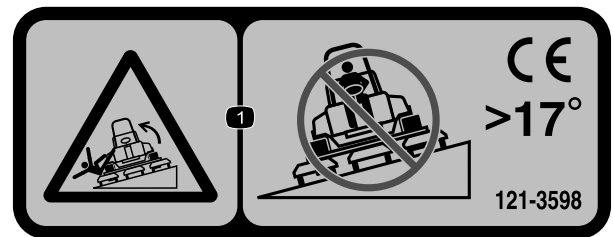
1. Gefahr durch ausgeworfene Gegenstände: Halten Sie Unbeteiligte fern.
2. Verletzungsgefahr für Hände am Mähwerkmesser: Halten Sie sich von beweglichen Teilen fern und nehmen Sie keine Schutzvorrichtungen und Schutzbleche ab.
3. Verletzungsgefahr für Füße am Mähwerkmesser: Halten Sie sich von beweglichen Teilen fern und nehmen Sie keine Schutzvorrichtungen und Schutzbleche ab.



### Akkusymbole

Der Akku weist einige oder alle der folgenden Symbole auf.

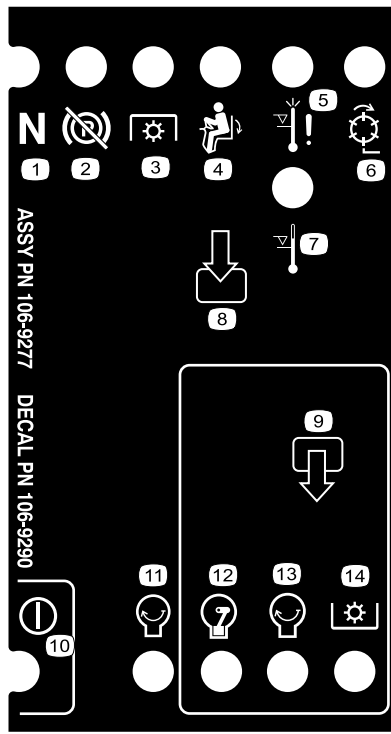
1. Explosionsgefahr
2. Vermeiden Sie Feuer, offenes Licht und rauchen Sie nicht
3. Verätzungsgefahr/Verbrennungsgefahr durch Chemikalien
4. Tragen Sie eine Schutzbrille.
5. Lesen Sie die *Bedienungsanleitung*.
6. Unbeteiligte Personen dürfen sich nicht in der Nähe des Akkus aufhalten.
7. Tragen Sie eine Schutzbrille; explosive Gase können Blindheit und andere Verletzungen verursachen.
8. Akkusäure kann schwere chemische Verbrennungen und Blindheit verursachen.
9. Waschen Sie Augen sofort mit Wasser und suchen Sie umgehend einen Arzt auf.
10. Bleihaltig: Nicht wegwerfen



121-3598

**Hinweis:** Diese Maschine erfüllt die dem Industriestandard entsprechenden Stabilitätstests der statischen Standfestigkeit in Längs- und Querrichtung mit der auf dem Aufkleber angebrachten empfohlenen Maximalneigung. Lesen Sie die Anweisungen in der *Bedienungsanleitung* für den Betrieb der Maschine an Hanglagen und die Bedingungen, unter denen die Maschine eingesetzt wird, um zu ermitteln, ob die Maschine unter den Bedingungen an diesem Tag und an diesem Ort verwendet werden kann. Veränderungen im Gelände können zu einer Veränderung in der Neigung für den Betrieb der Maschine führen. Halten Sie während des Betriebs der Maschine an Hanglagen die Mähwerke abgesenkt, sofern möglich. Das Anheben der Mähwerke bei Mäharbeiten an Hanglagen kann zu einer Instabilität der Maschine führen.

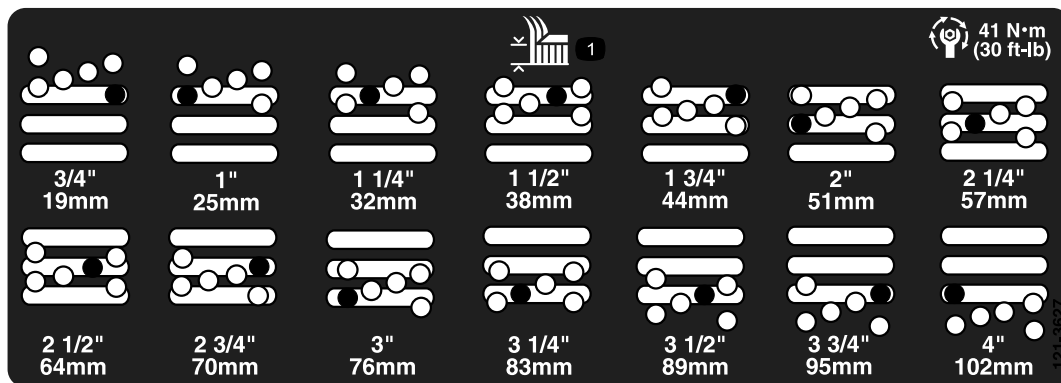
1. Kippgefahr: Überqueren Sie keine Hänge mit einem Gefälle von mehr als 17°.



decal106-9290

**106-9290**

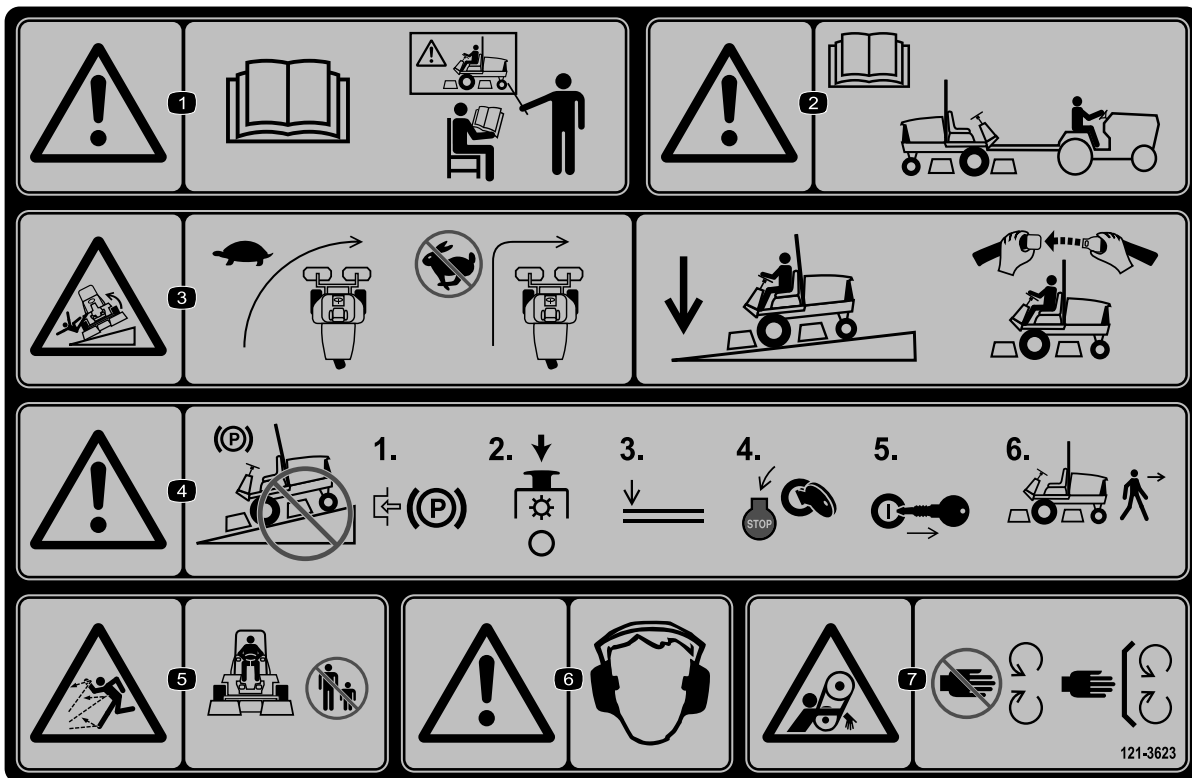
- |                                   |                           |                                  |              |
|-----------------------------------|---------------------------|----------------------------------|--------------|
| 1. Eingaben                       | 5. Auf Sitz               | 9. Ausgaben                      | 13. Start    |
| 2. Nicht aktiviert                | 6. Zapfwelle              | 10. Zapfwelle                    | 14. Leistung |
| 3. Abschaltung bei Übertemperatur | 7. Feststellbremse gelöst | 11. Start                        |              |
| 4. Warnung bei Übertemperatur     | 8. Leerlauf               | 12. ETR (Zum Laufen einschalten) |              |



decal121-3627

**121-3627**

1. Schnitthöheneinstellungen



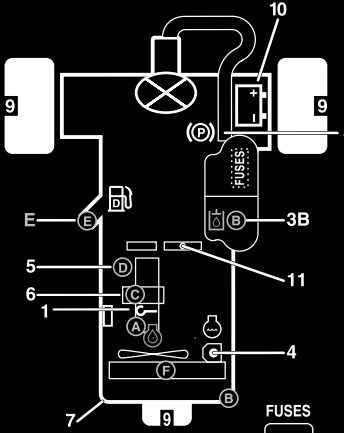
decal121-3623

### 121-3623

1. Warnung: Lesen Sie die *Bedienungsanleitung*; setzen Sie die Maschine nur nach entsprechender Schulung ein.
2. Warnung: Lesen Sie die *Bedienungsanleitung*, bevor Sie die Maschine abschleppen.
3. Umkipppgefahr: Senken Sie die Fahrgeschwindigkeit, bevor Sie in Kurven einfahren/wenden. Senken Sie das Mähwerk ab und bleiben Sie angeschnallt, wenn Sie Hänge herunterfahren.
4. Warnung: Stellen Sie die Maschine nicht an Gefällen ab. Aktivieren Sie die Feststellbremse, stellen Sie die Mähwerke ab, senken die Anbaugeräte ab, stellen den Motor ab und ziehen den Zündschlüssel ab, bevor Sie von der Maschine absteigen.
5. Gefahr durch ausgeworfene Gegenstände: Halten Sie Unbeteiligte fern.
6. Warnung: Tragen Sie einen Gehörschutz.
7. Einzugsgefahr: Berühren Sie keine beweglichen Teile und lassen Sie alle Schutzvorrichtungen und Schutzbleche montiert.



## GROUNDMASTER 3500-D QUICK REFERENCE AID



**CHECK/SERVICE (DAILY)**

1. OIL LEVEL, ENGINE
2. ENGINE OIL DRAIN (3/4" OR 19mm SOCKET)
3. OIL LEVEL HYDRAULIC TANK
4. COOLANT LEVEL, RADIATOR
5. FUEL/WATER SEPARATOR
6. AIR CLEANER

7. RADIATOR SCREEN
8. PARKING BRAKE
9. TIRE PRESSURE (14-18 psi)
10. BATTERY
11. BELTS (FAN, ALTERNATOR, HYDRAULIC PUMP)

GREASING - SEE OPERATOR'S MANUAL

**FUSES**

MAIN <b>15A</b>
MAX <b>15A</b> OPTIONAL LIGHT
SYSTEM <b>10A</b> Gauges, SCMP10
<b>2A</b> SCM
START <b>10A</b>

**FLUID SPECIFICATIONS/CHANGE INTERVALS**

SEE OPERATOR'S MANUAL FOR INITIAL CHANGES.	FLUID TYPE	CAPACITY	CHANGE INTERVAL		FILTER PART NO.
			FLUID	FILTER	
A. ENGINE OIL	SAE 15W-40 CH-4	4.0 QTS.*	150 HRS.	150 HRS.	104-5167
B. HYD. CIRCUIT OIL	ISO VG 46/68	6 GAL.*	400 HRS.	200 HRS.	86-3010
C. AIR CLEANER				200 HRS.	108-3810
D. WATER SEPARATOR				400 HRS.	110-9049
E. FUEL TANK	NO. 2-DIESEL	11 GALS.	DRAIN AND FLUSH, 2 YRS.		
F. COOLANT	50/50 ETHYLENE GLYCOL/WATER	6 QTS.	DRAIN AND FLUSH, 2 YRS.		

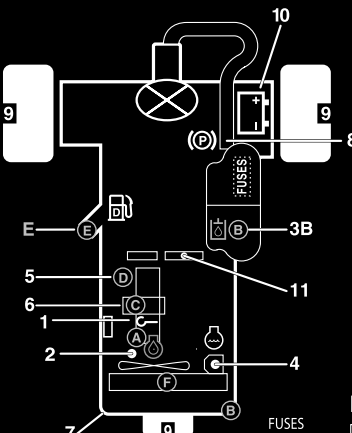
\*INCLUDING FILTER

117-5103

**117-5103**  
(Modell 30839)

decal117-5103

## GROUNDMASTER 3500-D QUICK REFERENCE AID



**CHECK/SERVICE (DAILY)**

1. OIL LEVEL, ENGINE
2. ENGINE OIL DRAIN (3/4" OR 19mm SOCKET)
3. OIL LEVEL HYDRAULIC TANK
4. COOLANT LEVEL, RADIATOR
5. FUEL/WATER SEPARATOR
6. AIR CLEANER

7. RADIATOR SCREEN
8. PARKING BRAKE
9. TIRE PRESSURE (14-18 psi)
10. BATTERY
11. BELTS (FAN, ALTERNATOR, HYDRAULIC PUMP)

GREASING - SEE OPERATOR'S MANUAL

**FUSES**

MAIN <b>15A</b>	3
MAX <b>15A</b> OPTIONAL LIGHT	4
SYSTEM <b>10A</b> Gauges, SCMP10	5
<b>2A</b> SCM	2
START <b>10A</b>	6

**FLUID SPECIFICATIONS/CHANGE INTERVALS**

SEE OPERATOR'S MANUAL FOR INITIAL CHANGES.	FLUID TYPE	CAPACITY	CHANGE INTERVAL		FILTER PART NO.
			FLUID	FILTER	
A. ENGINE OIL	SAE 15W-40 CH-4	4.0 QTS.*	150 HRS.	150 HRS.	108-3841
B. HYD. CIRCUIT OIL	ISO VG 46/68	6 GAL.*	400 HRS.	200 HRS.	86-3010
C. AIR CLEANER				200 HRS.	108-3811
D. WATER SEPARATOR				400 HRS.	110-9049
E. FUEL TANK	NO. 2-DIESEL	11 GALS.	DRAIN AND FLUSH, 2 YRS.		
F. COOLANT	50/50 ETHYLENE GLYCOL/WATER	6 QTS.	DRAIN AND FLUSH, 2 YRS.		

\*INCLUDING FILTER

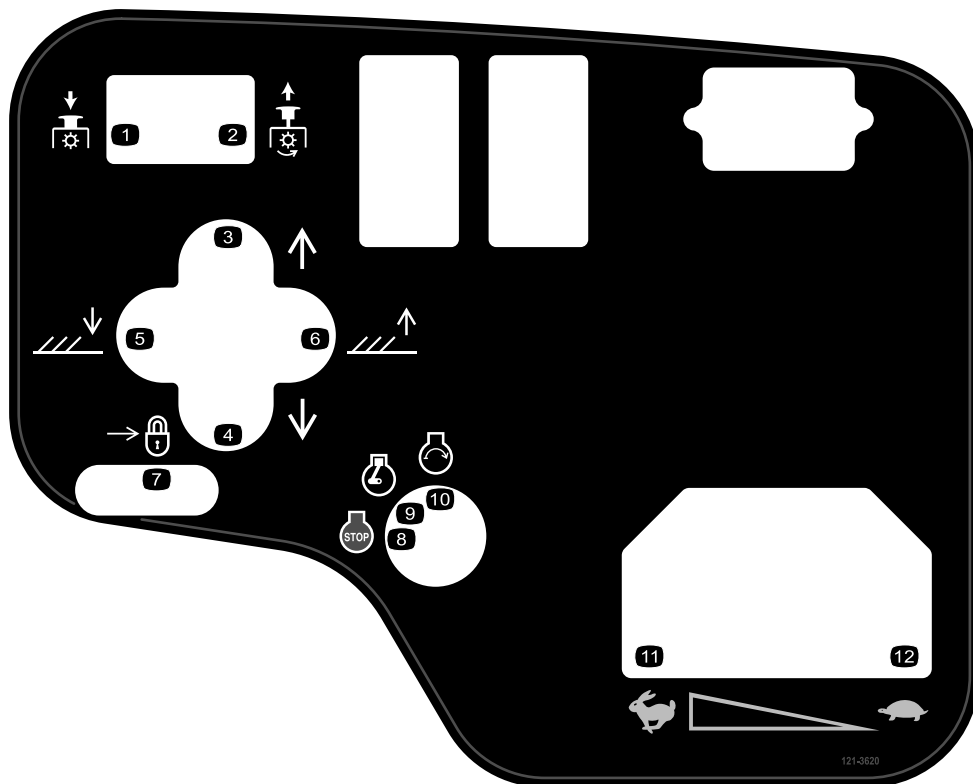
121-3532

**121-3532**  
(Modell 30807)

decal121-3532

1. Lesen Sie die *Bedienungsanleitung*.
2. SCM: 2 A
3. Haupt: 15 A

4. Optionale Lampe: 15 A
5. Systemanzeigen: 10 A
6. Motoranlasser: 10 A



### 121-3620

decal121-3620

- |  |                     |
|--|---------------------|
| 1. Zapfwelle: Auskuppeln                 | 7. Einrasten        |
| 2. Zapfwelle: Einkuppeln                 | 8. Motor: abstellen |
| 3. Bewegen Sie die Mähwerke nach rechts. | 9. Motor: Laufen    |
| 4. Bewegen Sie die Mähwerke nach links.  | 10. Motor: Anlassen |
| 5. Senken Sie die Mähwerke ab.           | 11. Schnell         |
| 6. Anheben der Mähwerke.                 | 12. Langsam         |

# Einrichtung

## Einzelteile

Prüfen Sie anhand der nachstehenden Tabelle, dass Sie alle im Lieferumfang enthaltenen Teile erhalten haben.

Verfahren	Beschreibung	Menge	Verwendung
<b>1</b>	Keine Teile werden benötigt	–	Aktivieren, Laden und Anschließen der Batterie
<b>2</b>	Neigungsmesser	1	Prüfen des Neigungsmessers.
<b>3</b>	Aufkleber (121-3598)	1	Montieren der CE-Schilder (wenn erforderlich).
<b>4</b>	Riegelhalterung Niete Scheibe Schraube (1/4" x 2") Sicherungsmutter (1/4")	1 2 1 1 1	Montage des Motorhaubenriegels (nur CE).
<b>5</b>	Auspuffschutzvorrichtung Blechschaube	1 4	Montage des Auspuffschutzblechs (nur EU).
<b>6</b>	Keine Teile werden benötigt	–	Einstellen der Hubarme.
<b>7</b>	Keine Teile werden benötigt	–	Einstellen des Trägerrahmens.
<b>8</b>	Keine Teile werden benötigt	–	Einstellen der Schnitthöhe.
<b>9</b>	Keine Teile werden benötigt	–	Einstellen des Rollenabstreifers (optional).
<b>10</b>	Keine Teile werden benötigt	–	Einbauen des Mulchablenkblechs (optional).
<b>11</b>	Bedienungsanleitung Motor-Bedienungsanleitung Ersatzteilkatalog Schulungsmaterial für den Bediener Motorgarantie Konformitätserklärung Installationsanleitung für Mähwerk	1 1 1 1 1 1 1	Lesen Sie die Anleitungen und schauen Sie sich die Schulungsunterlagen an, bevor Sie die Maschine einsetzen. Bauen Sie mit den restlichen Teilen die Anbaugeräte ein.

**Hinweis:** Bestimmen Sie die linke und rechte Seite der Maschine anhand der üblichen Einsatzposition.

# 1

## Aktivieren, Laden und Anschließen der Batterie

Keine Teile werden benötigt

### Verfahren

#### WARNUNG:

##### KALIFORNIEN

##### Warnung zu Proposition 65

Batteriepole, Klemmen und anderes Zubehör enthalten Blei und Bleibestandteile. Dabei handelt es sich um Chemikalien, die laut der Regierung von Kalifornien krebserregend sind und zu Erbschäden führen können. Waschen Sie sich nach dem Umgang mit diesen Materialien die Hände.

**Hinweis:** Beschaffen Sie Batteriesäure mit einem spezifischen Gewicht von 1.26 von Ihrem lokalen Batteriehändler und befüllen die Batterie damit, wenn die Batterie keine Säure enthält oder nicht aktiviert ist.

#### ⚠ GEFAHR

Das Elektrolyt der Batterie enthält Schwefelsäure, die bei Verschlucken tödlich ist und schwere Verätzungen verursacht.

- Trinken Sie nie Akkusäure und vermeiden Sie den Kontakt mit Haut, Augen und Kleidungsstücken. Tragen Sie eine Schutzbrille, um Ihre Augen zu schützen, sowie Gummihandschuhe, um Ihre Hände zu schützen.
- Füllen Sie den Akku an einem Ort, an dem immer klares Wasser zum Spülen der Haut verfügbar ist.

1. Entfernen Sie die Batterieabdeckung (Bild 3).

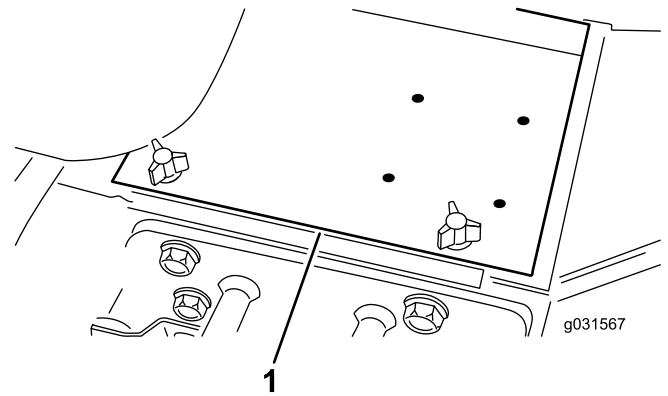


Bild 3

g031567

1. Batterieabdeckung

2. Entfernen Sie die Fülldeckel von der Batterie und füllen jede Zelle langsam mit Säure, bis sie soeben die Platten bedeckt.
3. Setzen Sie die Verschlussdeckel wieder auf die Zellen auf und schließen ein 3- bis 4-A-Batterieladegerät an die Batteriepole an.

**Hinweis:** Laden Sie die Batterie mit drei bis vier Ampere für vier bis acht Stunden auf.

#### ⚠ WARNUNG:

Beim Laden des Akkus werden Gase erzeugt, die explodieren können.

- Halten Sie Funken und Flammen vom Akku fern.
- Rauchen Sie nie in der Nähe des Akkus.

4. Wenn der Akku ganz aufgeladen ist, ziehen Sie den Netzstecker des Ladegeräts ab und klemmen dieses von den Akkupolen ab.
  5. Entfernen Sie die Fülldeckel.
  6. Füllen Sie langsam Batteriesäure bis zum Füllring in alle Zellen nach.
- Wichtig:** Füllen Sie die Batterie nicht zu voll. Sonst fließt Batteriesäure auf andere Fahrzeugteile, was zu schwerer Korrosion und Beschädigung führt.
7. Bringen Sie die Fülldeckel wieder an.
  8. Klemmen Sie das Pluskabel (Rot) am Pluspol (+) der Batterie und das Minuskabel (Schwarz) am Minuspol (-) der Batterie an und befestigen die Kabel mit den Kopfschrauben und Muttern (Bild 4).

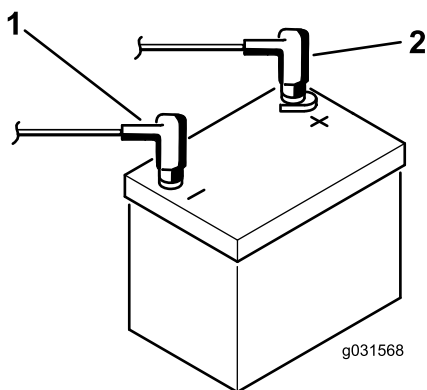
**Hinweis:** Stellen Sie sicher, dass die Plusklemme (+) vollständig auf den Pluspol aufgezogen und das Kabel fest an die

Batterie angeklemt ist. Das Kabel darf die Batterieabdeckung nicht berühren.

### ⚠️ **WARNUNG:**

Das unsachgemäße Verlegen der Batteriekabel kann zu Schäden am Traktor führen, und die Kabel können Funken erzeugen. Funken können zum Explodieren der Akkugase führen und Verletzungen verursachen.

- Trennen Sie immer das Minuskabel (Schwarz) ab, bevor Sie das Pluskabel (Rot) abtrennen.
- Schließen Sie immer das Pluskabel (rot) des Akkus an, bevor Sie das Minuskabel (schwarz) anschließen.



**Bild 4**

1. Pluskabel (+) des Akkus    2. Minuskabel (-) des Akkus

**Wichtig:** Achten Sie beim Entfernen der Batterie darauf, dass die Batterieklemmschrauben mit den Kopfschrauben an der Unterseite und den Muttern an der Oberseite montiert werden. Wenn die Klemmschrauben umgekehrt montiert werden, können sie die Hydraulikschläuche berühren, wenn die Mähwerke verlagert werden.

9. Überziehen Sie beide Batteriepole und Anschlüsse mit Grafo 112X-Fett (Toro, Bestellnummer 505-47), mit Vaseline oder leichtem Schmierfett, um einer Korrosion vorzubeugen.
10. Ziehen Sie den Gummischuh über den Pluspol, um Kurzschlüssen vorzubeugen.
11. Bringen Sie die Batteriefachabdeckung wieder an.

## 2

## Prüfen des Neigungsmessers

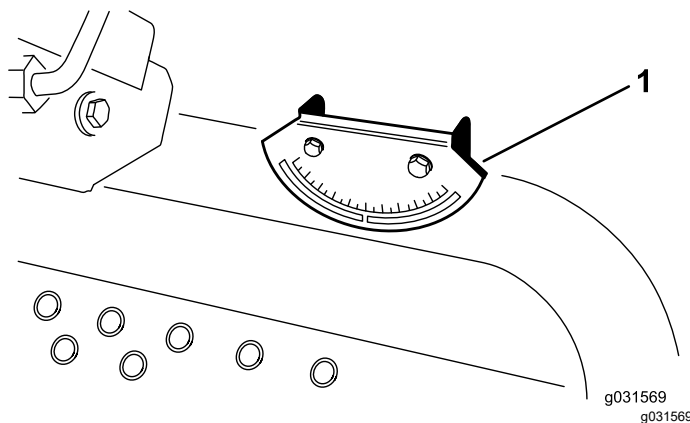
Für diesen Arbeitsschritt erforderliche Teile:

- |   |                |
|---|----------------|
| 1 | Neigungsmesser |
|---|----------------|

### Verfahren

1. Stellen Sie die Maschine auf eine flache, ebene Fläche.
2. Prüfen Sie, ob die Maschine nivelliert ist, indem Sie einen manuellen Neigungsmesser (gehört zum Lieferumfang der Maschine) gegen eine Querschleife des Rahmens am Kraftstofftank halten (Bild 5).

**Hinweis:** Von der Betriebsposition aus muss der Neigungsmesser auf 0° stehen.



**Bild 5**

1. Neigungsmesser

3. Bewegen Sie die Maschine, wenn der Neigungsmesser nicht auf 0° steht, an eine Stelle, an der eine 0°-Anzeige erzielt wird.

**Hinweis:** Dabei muss der gegen die Maschine gehaltene Neigungsmesser gleichfalls 0° anzeigen.

4. Wenn der Neigungsmesser nicht 0° anzeigt, lockern Sie die zwei Schrauben und Muttern, mit denen der Neigungsmesser an der Befestigungshalterung befestigt ist, stellen Sie den Messer so ein, dass 0° angezeigt wird. Ziehen Sie dann die Schrauben wieder fest.

# 3

## Befestigen des CE-Aufklebers

Für diesen Arbeitsschritt erforderliche Teile:

1	Aufkleber (121-3598)
---	----------------------

### Verfahren

Wenn diese Maschine in der CE-Region verwendet wird, kleben Sie den CE-Warnaufkleber über den entsprechenden englischen Warnaufkleber.

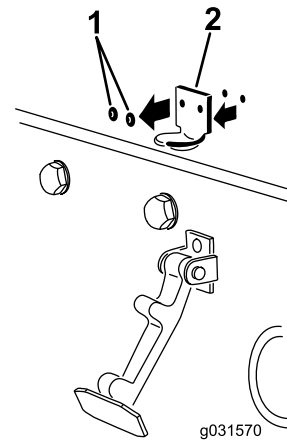


Bild 6

g031570

1. Nieten
2. Halterung des Motorhaubenriegels

3. Nehmen Sie die Halterung des Motorhaubenriegels von der Motorhaube ab.
4. Fluchten Sie die Befestigungslöcher aus und positionieren gleichzeitig die Halterung des Riegels und des Motorhaubenriegels auf der Motorhaube (Bild 7).

**Hinweis:** Die Riegelhalterung muss an der Haube anliegen.

**Hinweis:** Nehmen Sie die Schraube und Mutter nicht vom Halterungsarm für den Riegel ab.

# 4

## Montage des Motorhaubenriegels

### Nur CE

Für diesen Arbeitsschritt erforderliche Teile:

1	Riegelhalterung
2	Niete
1	Scheibe
1	Schraube (1/4" x 2")
1	Sicherungsmutter (1/4")

### Verfahren

1. Haken Sie den Motorhaubenriegel aus der Motorhaubenriegelhalterung aus.
2. Entfernen Sie die zwei Niete, mit denen die Halterung des Motorhaubenriegels an der Motorhaube befestigt ist (Bild 6).

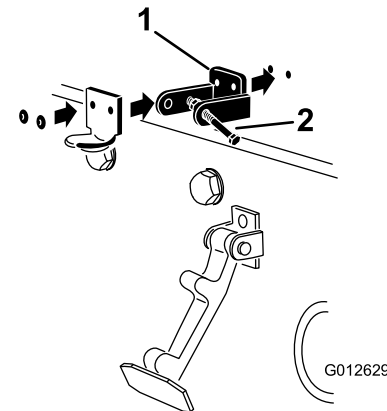


Bild 7

g012629

1. Riegelhalterung
2. Schraube und Mutter

5. Fluchten Sie die Scheiben mit den Löchern an der Innenseite der Motorhaube aus.
6. Nieten Sie die Halterungen und Scheiben an die Haube (Bild 7).
7. Haken Sie den Riegel in die Halterung des Motorhaubenriegels ein (Bild 8).

# 5

## Montage des Auspuffschutzblechs

Nur CE-Modelle

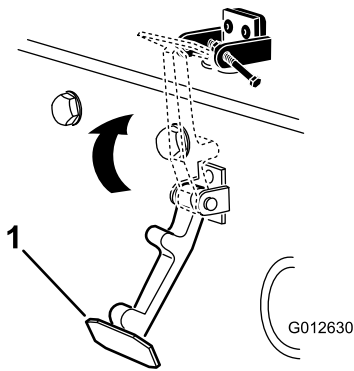


Bild 8

g012630

1. Motorhaubenriegel

8. Befestigen Sie die Schraube am anderen Arm der Motorhaubenhalterung, um den Riegel zu arretieren (Bild 9).

**Hinweis:** Ziehen Sie die Schraube (nicht die Mutter) fest an.

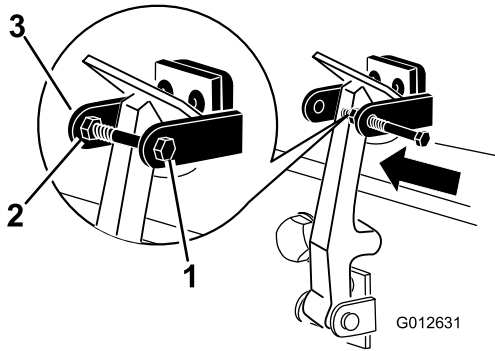


Bild 9

g012631

1. Schraube
2. Mutter
3. Arm der Motorhaubenhalterung

Für diesen Arbeitsschritt erforderliche Teile:

1	Auspuffschutzvorrichtung
4	Blehschraube

## Verfahren

1. Positionieren Sie das Auspuffschutzblech um den Schalldämpfer, während Sie gleichzeitig die Befestigungslöcher auf die im Rahmen abstimmen (Bild 10).

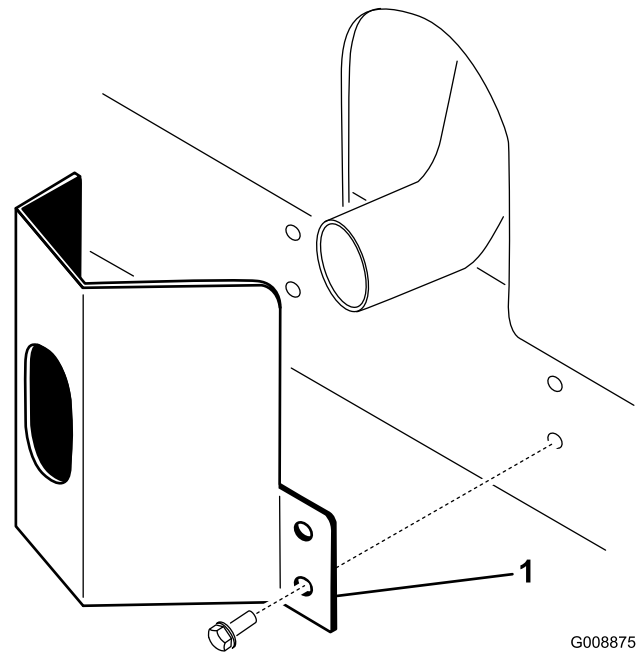


Bild 10

G008875  
g008875

1. Auspuffschutzvorrichtung
2. Befestigen Sie das Auspuffschutzblech mit vier Blehschrauben am Rahmen (Bild 10).

# 6

## Einstellen der Hubarme

Keine Teile werden benötigt

### Verfahren

1. Lassen Sie den Motor an, heben die Mähwerke an und vergewissern Sie sich, dass der Abstand zwischen jedem Hubarm und der Halterung der Bodenplatte zwischen 5 mm und 8 mm liegt, siehe (Bild 11).

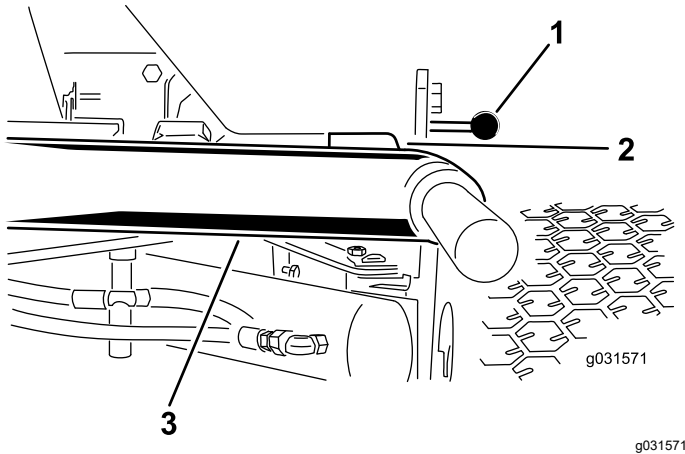


Bild 11

Mähwerke wurden aus Übersichtsgründen entfernt

1. Halterung der Bodenplatte
2. Abstand
3. Hubarm

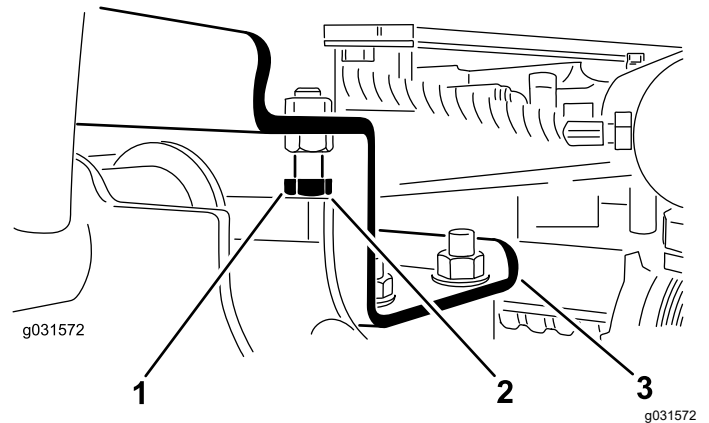


Bild 12

1. Anschlagschraube
2. Abstand
3. Hubarm

- B. Drehen Sie die die Klemmmutter am Zylinder heraus (Bild 13).

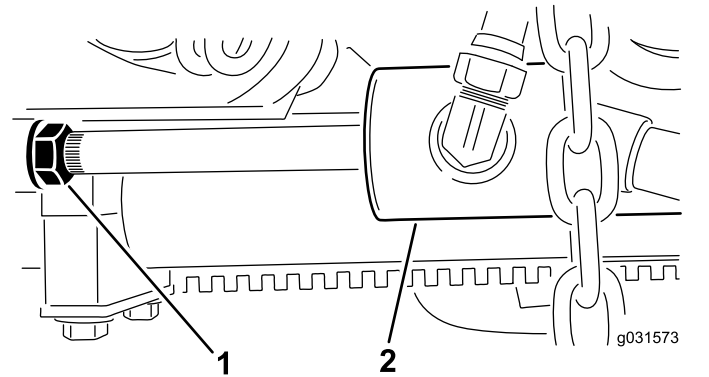


Bild 13

1. Klemmmutter
2. Vorderer Zylinder

**Sollte der Abstand nicht in diesem Bereich liegen, stellen Sie ihn folgendermaßen ein:**

- A. Drehen Sie die Anschlagschrauben heraus (Bild 12).

- C. Entfernen Sie den Stift vom Stangenende und drehen Sie die Lastöse.

- D. Montieren Sie den Stift und prüfen den Abstand nach.

**Hinweis:** Wiederholen Sie diesen Vorgang nach Bedarf.

- E. Ziehen Sie nun die Klemmmutter am Lastbügel fest.

2. Stellen Sie sicher, dass der Abstand zwischen jedem Hubarm und der Anschlagschraube zwischen 0,13 mm und 1,02 mm liegt, siehe (Bild 12).

**Hinweis:** Stellen Sie die Anschlagschrauben ein, bis sie den richtigen Abstand haben, wenn der Abstand davon abweicht.

3. Lassen Sie den Motor an, heben die Schneideinheiten an und stellen Sie sicher, dass der Abstand zwischen der Abnutzungsleiste an der Oberseite der Heckschneideinheit und des



Stoßstangenstreifens zwischen 0,51-2,54 mm liegt, siehe (Bild 14).

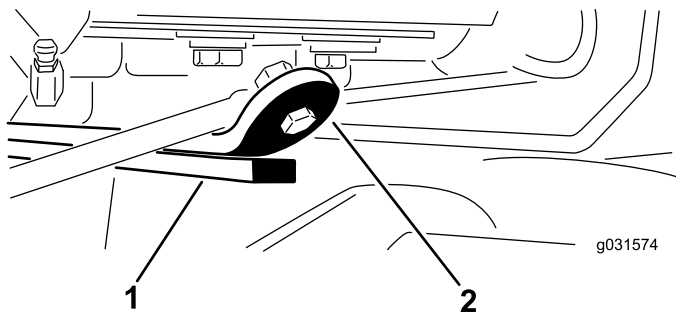


Bild 14

1. Abnutzungsleiste                      2. Stoßstangenstreifen

**Sollte der Abstand nicht in diesem Bereich liegen, stellen Sie die hinteren Zylinder wie folgt ein:**

**Hinweis:** Der Abstand kann reduziert werden, wenn der hintere Hubarm beim Transport klappert.

- A. Senken Sie die Mähwerke ab und drehen Sie die Klemmmutter am Zylinder heraus (Bild 15).

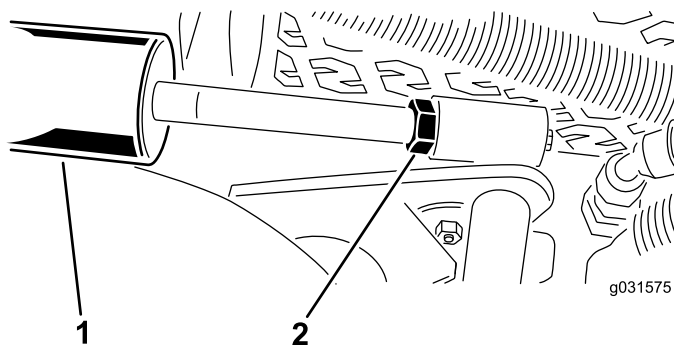


Bild 15

1. Hinterer Zylinder                      2. Einstellmutter

- B. Halten Sie die Zylinderstange mit einer Zange und einem Lappen nahe an der Mutter und drehen die Stange.  
C. Heben Sie die Mähwerke an und prüfen den Abstand nach.

**Hinweis:** Wiederholen Sie diesen Vorgang nach Bedarf.

- D. Ziehen Sie nun die Klemmmutter am Lastbügel fest.

**Wichtig:** Ein zu geringer Abstand an den vorderen Anschlägen oder der hinteren Abnutzungsleiste kann zur Beschädigung der Hubarme führen.

# 7

## Einstellen des Trägerrahmens

Keine Teile werden benötigt

## Einstellen der Frontmähwerke

Die Front- und Heckmähwerke müssen an verschiedenen Befestigungsstellen montiert werden. Das Frontmähwerk hat 2 Befestigungspositionen, die sich an der Schnitthöhe und dem Ausmaß der Mähwerkrotation orientieren.

1. Befestigen Sie die vorderen Trägerrahmen für Schnitthöhen von 2 cm bis 7,6 cm in den unteren vorderen Befestigungslöchern (Bild 16).

**Hinweis:** Dabei kann das Mähwerk, im Verhältnis zur Maschine, beim plötzlichen Anfahren von Hängen und Geländeänderungen sich höher verlagern. Dadurch reduziert sich jedoch der Abstand der Kammer zum Träger, wenn Sie die Kuppe kleiner spitzer Erhebungen befahren.

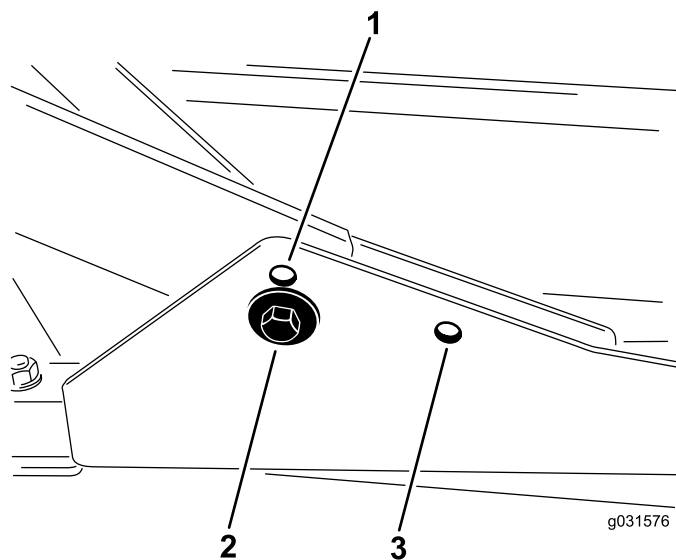


Bild 16

1. Oberes Befestigungsloch,                      3. Befestigungsloch – Heckmähwerk  
2. Unteres Befestigungsloch, Frontmähwerk

2. Befestigen Sie die vorderen Trägerrahmen für Schnitthöhen von 6,3 cm bis 10 cm in den oberen vorderen Befestigungslöchern (Bild 16).

**Hinweis:** Dadurch erhöht sich der Abstand zwischen der Kammer und dem Träger infolge der höheren Stellung der Schnittkammer. Diese Einstellung führt jedoch dazu, dass das Mähwerk sein maximales Bewegungslimit schneller erreicht.

## Einstellen des Heckmähwerks

Die Front- und Heckmähwerke müssen an verschiedenen Befestigungsstellen montiert werden. Das Heckmähwerk weist 1 Befestigungsposition auf, die das korrekte Ausrichten des Auslegers unter dem Rahmen sicherstellt.

Das Heckmähwerk muss für alle Schnitthöhen in den hinteren Befestigungslöchern befestigt sind (Bild 16).

# 8

## Einstellen der Schnitthöhe

Keine Teile werden benötigt

### Verfahren

**Wichtig:** Dieses Mähwerk mäht häufig ca. 6 mm tiefer als ein Spindelmähwerk mit der gleichen Einstellung. Sie müssen ggf. den Standardbereich der Sichelmäherwerke 6 mm höher stellen als die Spindeln, die in demselben Bereich schneiden.

**Wichtig:** Der Zugang zu den Heckmähwerken ist einfacher, wenn Sie das Mähwerk von der Maschine abnehmen. Wenn die Maschine mit einer Sidewinder® Auslegereinheit ausgerüstet ist, legen Sie die Mähwerke nach rechts aus, nehmen Sie das Heckmähwerk ab und schieben es rechts nach außen.

1. Senken Sie das Mähwerk auf den Boden ab, stellen den Motor aus und ziehen den Zündschlüssel ab.
2. Lockern Sie die Schrauben, mit denen die Schnitthöhenhalterungen an der Schnitthöhenplatte (vorne und an beiden Seiten) befestigt sind, siehe (Bild 17).

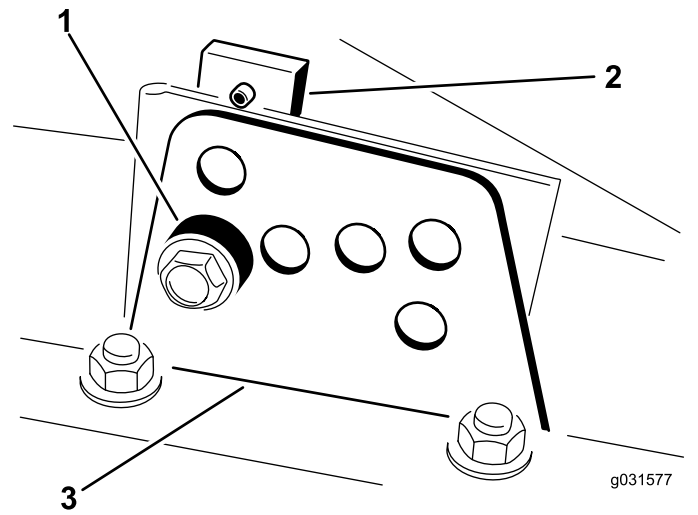


Bild 17

1. Distanzstück
2. Schnitthöhenplatte
3. Schnitthöheneinstellhalterung

3. Nehmen Sie die Schrauben, angefangen von der vorderen Einstellposition, ab.
4. Entfernen Sie das Distanzstück, während Sie gleichzeitig die Kammer abstützen (Bild 17).
5. Stellen Sie die Kammer auf die gewünschte Schnitthöhe ein und setzen Sie das Distanzstück im gewünschten Schnitthöhenloch und -schlitz ein (Bild 18).

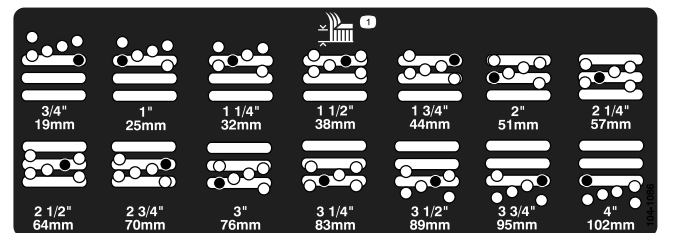


Bild 18

6. Fluchten Sie die Befestigungsplatte mit dem Distanzstück aus.
7. Bringen Sie die Schraube (handfest) an.
8. Wiederholen Sie die Schritte 4 bis 7 für jede seitliche Einstellung.
9. Ziehen Sie die 3 Schrauben bis auf 41 N·m an.

**Hinweis:** Ziehen Sie dabei die vordere Schraube zuerst an.

**Hinweis:** Einstellungen über 3,8 cm erfordern ggf. den vorübergehenden Einbau auf einer dazwischenliegenden Höhe, um ein Festfressen zu verhindern (wie z. B. der Wechsel der Schnitthöhe von 3,1 cm auf 7 cm).

# 9

## Einstellen des Rollenabstreifers

optional

Keine Teile werden benötigt

### Verfahren

Der optionale Heckrollenabstreifer funktioniert am effektivsten, wenn zwischen dem Abstreifer und der Rolle ein Abstand von 0,5 mm bis 1 mm besteht.

1. Lösen Sie die Schmiernippel und Befestigungsschraube (Bild 19).

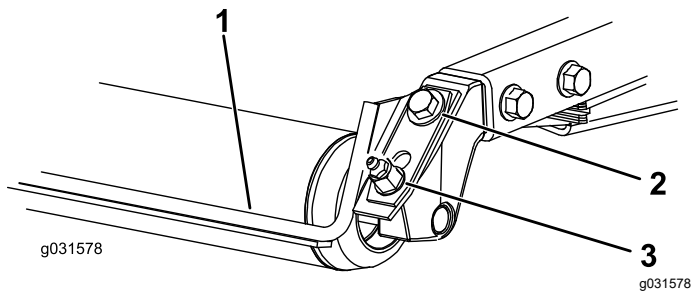


Bild 19

1. Rollenabstreifer
2. Befestigungsschrauben
3. Schmiernippel

2. Schieben Sie den Abstreifer nach oben oder unten, bis Sie einen Abstand von 0,5 mm bis 1 mm zwischen der Stange und der Rolle erhalten.
3. Ziehen Sie den Schmiernippel und die Schraube abwechselnd bis auf 41 N·m an.

# 10

## Montieren des Mulchablenkblechs

optional

Keine Teile werden benötigt

### Verfahren

1. Reinigen Sie die Befestigungslöcher an der Rückwand und an der linken Wand der Kammer gründlich.
2. Montieren Sie das Mulchablenkblech in der hinteren Öffnung und befestigen Sie es mit fünf Bundschrauben (Bild 20).

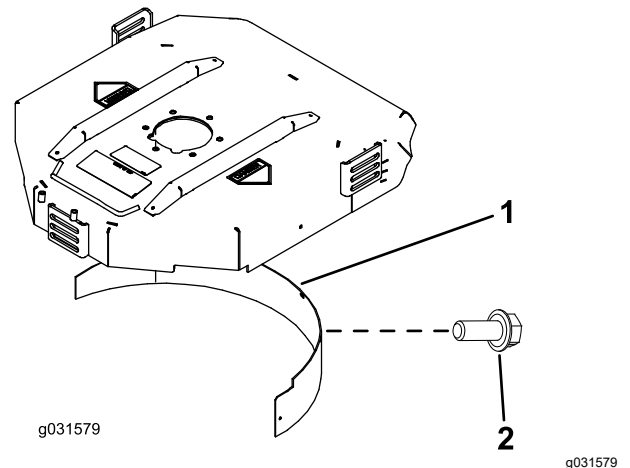


Bild 20

1. Mulchablenkblech
2. Bundbolzen

3. Prüfen Sie, dass das Mulchablenkblech weder die Messerspitze berührt noch in die Rückwand der Kammer vorsteht.

# 11

## Lesen der Anleitungen und Anschauen der Schulungsmaterialien

Für diesen Arbeitsschritt erforderliche Teile:

1	Bedienungsanleitung
1	Motor-Bedienungsanleitung
1	Ersatzteilkatalog
1	Schulungsmaterial für den Bediener
1	Motorgarantie
1	Konformitätserklärung
1	Installationsanleitung für Mähwerk

## Verfahren

1. Lesen Sie die Bedienungsanleitungen.
2. Schauen Sie sich das Schulungsmaterial für den Bediener an.

# Produktübersicht

## Bedienelemente

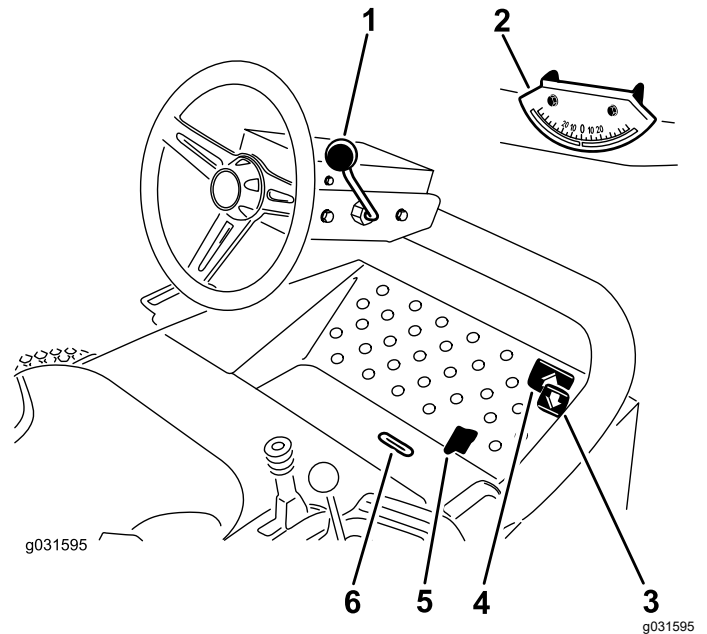


Bild 21

- |                         |                             |
|-------------------------|-----------------------------|
| 1. Lenkradverstellhebel | 4. Vorwärtsfahrpedal        |
| 2. Neigungsmesser       | 5. Mähen-/Transportschieber |
| 3. Rückwärtsfahrpedal   | 6. Anzeigeschlitze          |

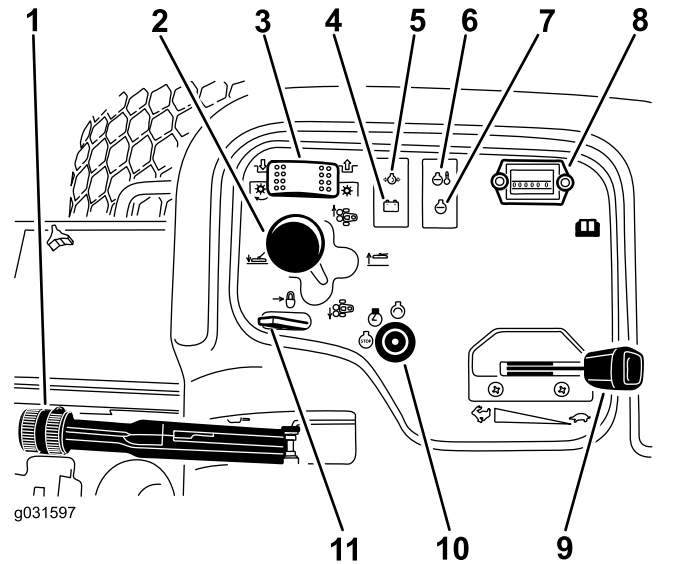


Bild 22

- |                            |                          |
|----------------------------|--------------------------|
| 1. Feststellbremse         | 7. Glühkerzenlampe       |
| 2. Mähwerkschalthebel      | 8. Betriebsstundenzähler |
| 3. Mähwerkantriebsschalter | 9. Gasbedienung          |
| 4. Lichtmaschinenlampe     | 10. Zündschloss          |
| 5. Öldrucklampe            | 11. Hubhebelriegel       |
| 6. Temperaturlampe         |                          |

## Fahrpedale

Treten Sie auf das Vorwärtsfahrpedal, um vorwärts zu fahren. Treten Sie auf das Rückwärtsfahrpedal, um rückwärts zu fahren oder um die Maschine bei der Vorwärtsfahrt zu bremsen (Bild 21).

**Hinweis:** Lassen Sie das Pedal auf Neutral zurückgehen, oder stellen Sie es auf NEUTRAL, um die Maschine zu stoppen.

## Mäh-/Transportschieber

Bewegen Sie den Mäh-/Transportschieber für den Transport mit der Ferse nach links und zum Mähen nach rechts. Bild 21

**Hinweis:** Die Mähwerke funktionieren nur in der Mähstellung.

**Wichtig:** Die Mähgeschwindigkeit wird im Werk auf 9,7 km/h eingestellt. Sie können die Mähgeschwindigkeit durch Drehen an der Geschwindigkeitsanschlagschraube (Bild 23) erhöhen oder verringern.

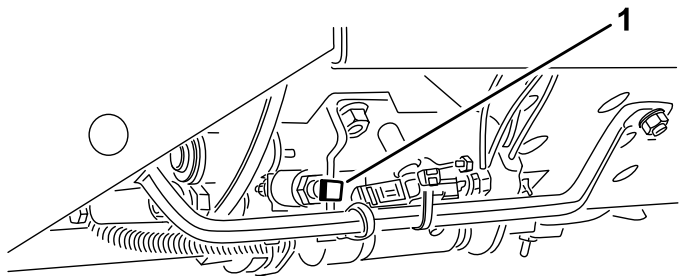


Bild 23

g031596

1. Geschwindigkeitsanschlagschraube

## Lenkradverstellhebel

Ziehen Sie den Lenkradverstellhebel zurück, um das Lenkrad auf die gewünschte Stellung zu bringen, drücken Sie den Hebel dann nach vorne, um die Stellung zu arretieren (Bild 21).

## Anzeigeschlitz

Der Anzeigeschlitz in der Bodenplatte vor dem Bediener zeigt es an, wenn sich die Schneideinheiten in der zentralen Stellung befinden (Bild 21).

## Neigungsmesser

Der Neigungsmesser zeigt die Neigung der Maschine an der Seite eines Hanges in Grad an (Bild 21).

## Zündschloss

Mit der Zündung lassen Sie den Motor an, wärmen ihn vor und stellen ihn ab. Das Zündschloss hat 3 Stellungen: AUS, EIN/GLÜHKERZEN und START. Drehen Sie den Zündschlüssel auf EIN/GLÜHKERZEN, bis die Glühkerzenlampe ausgeht (ca. 7 Sekunden lang). Drehen Sie ihn dann auf START, um den Anlasser zu aktivieren. Lassen Sie den Schlüssel los, wenn der Motor anspringt (Bild 22).

Drehen Sie den Schlüssel auf „AUS“, wenn Sie den Motor abstellen wollen.

**Hinweis:** Ziehen Sie den Zündschlüssel ab, um einem versehentlichen Anlassen vorzubeugen.

## Gasbedienung

Bewegen Sie die Gasbedienung nach vorne, um die Motordrehzahl zu erhöhen und nach hinten, um die Drehzahl zu reduzieren (Bild 22).

## Mähwerktriebsschalter

Der Mähwerktriebsschalter hat 2 Stellungen: AKTIVIERT und DEAKTIVIERT. Der Kippschalter aktiviert eine Stromspule im Ventilverteiler, der die Schneideinheiten aktiviert (Bild 22).

## Betriebsstundenzähler

Der Betriebsstundenzähler zeigt die Stunden an, die der Motor gelaufen hat. DER BETRIEBSSTUNDENZÄHLER WIRD AKTIVIERT, WENN DER ZÜNDSCHLÜSSEL IN DIE EinBild 22-Stellung gedreht wird.

## Mähwerkschalthebel

Schieben Sie den Mähwerkschalthebel nach vorne, um die Mähwerke abzusenken. ZIEHEN SIE ZUM ANHEBEN DER MÄHWERKE DEN SCHALTHEBEL IN DIE AnhebenBild 22-Stellung zurück.

**Hinweis:** Die Mähwerke können nur bei laufendem Motor abgelassen werden.

Wenn Sie den Hebel nach rechts oder links bewegen, verlagern sich die Schneideinheiten in die gleiche Richtung.

**Hinweis:** Das dürfen Sie jedoch nur dann tun, wenn die Mähwerke angehoben sind oder sich auf dem Boden befinden und sich die Maschine gleichzeitig bewegt.

**Hinweis:** Sie brauchen den Hebel nicht in der Vorwärtsstellung halten, während Sie die Mähwerke absenken.

## Warnlampe für Motorkühlmittel

Die Temperaturwarnlampe leuchtet auf, wenn die Motorkühlmitteltemperatur zu hoch ist. Wenn die Zugmaschine dann nicht abgestellt wird und die Temperatur um weitere 5 °C ansteigt, stellt sich der Motor von selbst ab (Bild 22).

## Öldruckwarnlampe

Die Öldruck-Warnlampe leuchtet auf, wenn der Motoröldruck unter ein sicheres Niveau abfällt (Bild 22).

## Lichtmaschinenlampe

Die Lichtmaschine-Lampe muss bei laufendem Motor aus sein (Bild 22).

**Hinweis:** Lassen Sie das Ladesystem prüfen und bei Bedarf reparieren, wenn die Leuchte anbleibt.

## Glühkerzenlampe

Die Glühkerzenlampe leuchtet auf, wenn die Glühkerzen glühen (Bild 22).

## Feststellbremse

Wenn Sie den Motor abstellen, aktivieren Sie die Feststellbremse, sodass sich die Maschine nicht aus Versehen bewegt. Ziehen Sie zum Aktivieren der Feststellbremse den Hebel hoch (Bild 22).

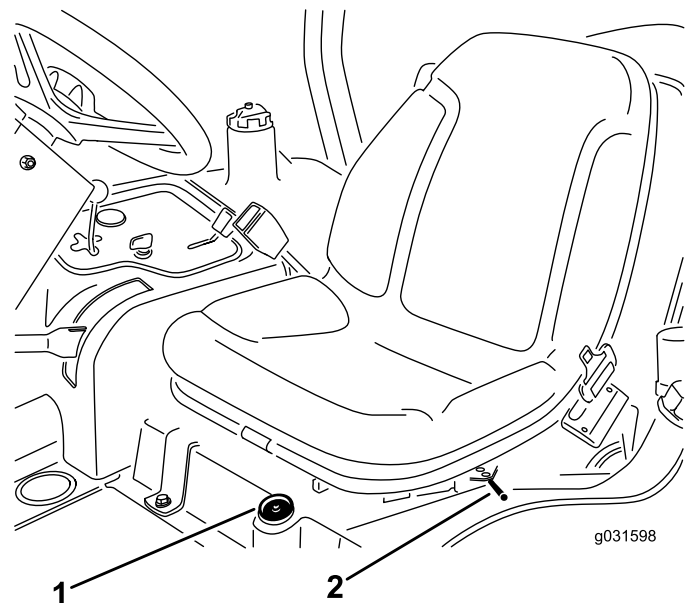
**Hinweis:** Der Motor geht aus, wenn das Fahrpedal bei aktivierter Feststellbremse getreten wird.

## Hubhebelriegel

Bewegen Sie den Hubhebelriegel nach hinten, um das Absinken der Schneideinheiten zu verhindern (Bild 22).

## Benzinuhr

Die Benzinuhr zeigt die Kraftstoffmenge im Tank an (Bild 24).



**Bild 24**

1. Benzinuhr

2. Sitzeinstellhebel

## Sitzeinstellhebel

Bewegen Sie den Sitzeinstellhebel an der Seite des Sitzes nach außen, schieben den Sitz in die gewünschte Stellung und lassen den Hebel zum Arretieren des Sitzes in dieser Position wieder los (Bild 24).

# Technische Daten

Hinweis: Änderungen der technischen Daten und des Designs sind vorbehalten.

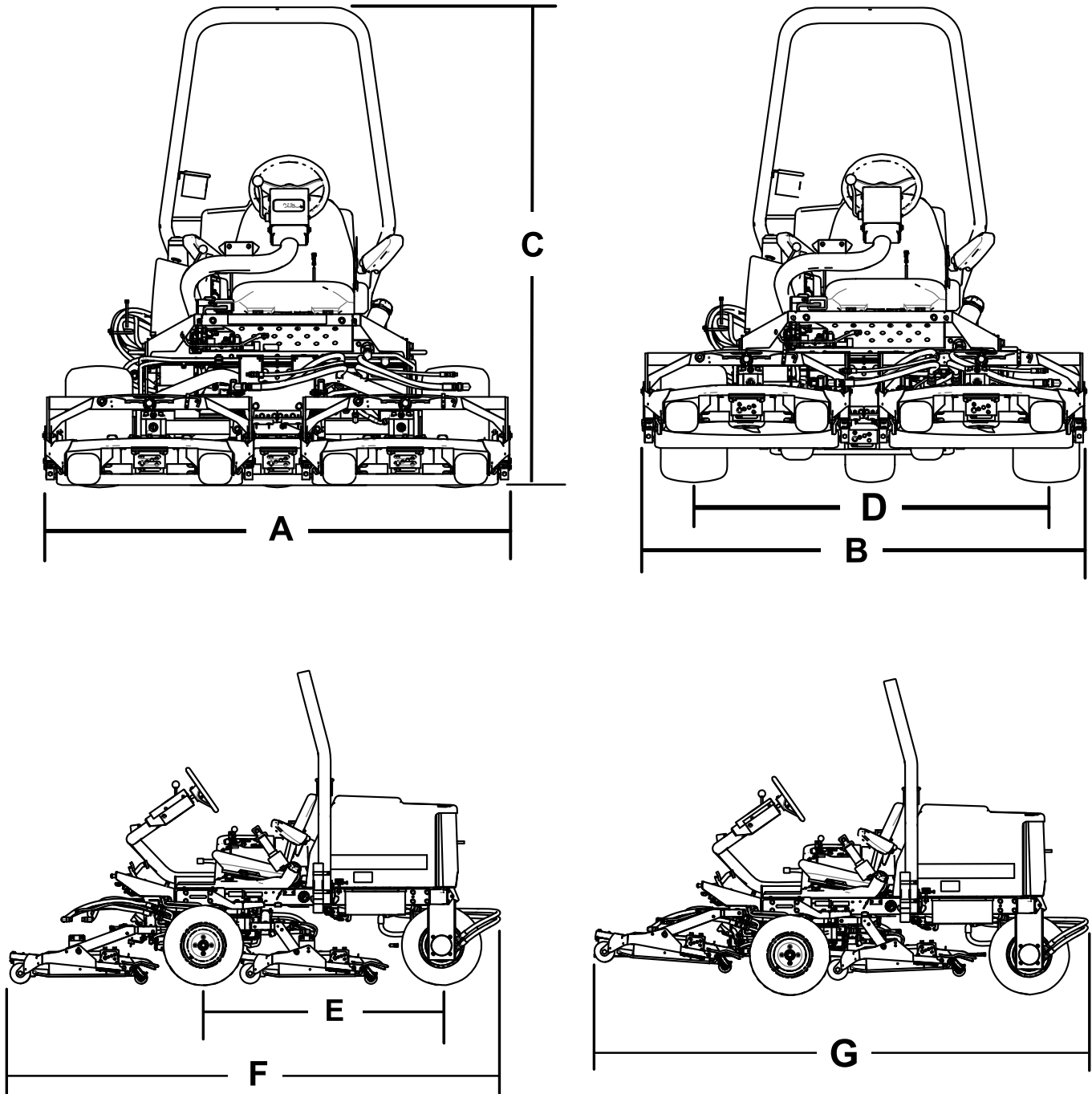


Bild 25

g192077

Beschreibung	Bild 25 Referenz	Abmessung oder Gewicht
Gesamtbreite in Mähstellung	A	192 cm
Gesamtbreite in Transportstellung	B	184 cm
Höhe	C	197 cm
Radstandbreite	D	146 cm
Radstandlänge	E	166 cm
Gesamtlänge in Mähstellung	F	305 cm
Gesamtlänge in Transportstellung	G	295 cm
Bodenfreiheit		15 cm
Gewicht der Modelle 30807 und 30839		963 kg

## Anbaugeräte/Zubehör

Ein Sortiment an von Toro zugelassenen Anbaugeräten und Zubehör wird für diese Maschine angeboten, um den Funktionsumfang des Geräts zu erhöhen und zu erweitern. Wenden Sie sich an einen offiziellen Vertragshändler oder navigieren Sie zu [www.Toro.com](http://www.Toro.com) für eine Liste der zugelassenen Anbaugeräte und des Zubehörs.



# Betrieb

## Vor dem Einsatz

**Hinweis:** Bestimmen Sie die linke und rechte Seite der Maschine anhand der üblichen Einsatzposition.

## Sicherheitshinweise vor der Inbetriebnahme

### Allgemeine Sicherheit

- Kinder oder nicht geschulte Personen dürfen die Maschine weder verwenden noch warten. Örtliche Vorschriften bestimmen u. U. das Mindestalter von Benutzern. Der Besitzer ist für die Schulung aller Bediener und Mechaniker verantwortlich.
- Machen Sie sich mit dem sicheren Einsatz des Geräts, der Bedienelemente und den Sicherheitszeichen vertraut.
- Sie müssen wissen, wie Sie die Maschine und den Motor schnell stoppen können.
- Prüfen Sie, ob alle elektronischen Sicherheiten, Sicherheitsschalter und Schutzbleche montiert und funktionsfähig sind. Nehmen Sie die Maschine nur in Betrieb, wenn diese richtig funktionieren.
- Überprüfen Sie vor jedem Mähen, ob die Schnittmesser, -schrauben und die Mähwerke funktionsfähig sind. Tauschen Sie abgenutzte oder defekte Messer und -schrauben als komplette Sätze aus, um die Wucht der Messer beizubehalten.
- Prüfen Sie den Arbeitsbereich gründlich und entfernen Sie alle Objekte, die von der Maschine aufgeschleudert werden könnten.

### Kraftstoffsicherheit

- Seien Sie besonders vorsichtig beim Umgang mit Kraftstoff. Kraftstoff ist brennbar und die Dämpfe sind explosiv.
- Machen Sie alle Zigaretten, Zigarren, Pfeifen und andere Zündquellen aus.
- Verwenden Sie nur einen vorschriftsmäßigen Benzinkanister.
- Entfernen Sie nie den Tankdeckel oder füllen Sie Kraftstoff nach, wenn der Motor läuft oder noch heiß ist.
- Betanken Sie die Maschine nie in geschlossenen Räumen.
- Lagern Sie die Maschine oder den Benzinkanister nie an Orten mit offener Flamme, Funken oder

Zündflamme, z. B. Warmwasserbereiter, oder auf anderen Geräten.

- Versuchen Sie niemals, bei Kraftstoffverschüttungen den Motor anzulassen. Vermeiden Sie Zündquellen, bis die Verschüttung verdunstet ist.

## Betanken

### Empfohlener Kraftstoff

Verwenden Sie nur sauberen, frischen Dieselmotorkraftstoff mit einem niedrigen (<500 ppm) oder extrem niedrigen (<15 ppm) Schwefelgehalt. Der Cetanwert sollte mindestens 40 sein. Besorgen Sie, um immer frischen Kraftstoff sicherzustellen, nur so viel Kraftstoff, wie sie innerhalb von 180 Tagen verbrauchen können.

**Wichtig: Wenn Sie keinen Kraftstoff mit extrem niedrigem Schwefelgehalt verwenden, wird die Abgasanlage des Motors beschädigt.**

**Fassungsvermögen des Kraftstofftanks:** 42 Liter

Verwenden Sie bei Temperaturen über -7 °C Sommerdiesel (Nr. 2-D) und bei niedrigeren Temperaturen Winterdiesel (Nr. 1-D oder Nr. 1-D/2-D-Mischung). Bei Verwendung von Winterdiesel bei niedrigeren Temperaturen besteht ein niedrigerer Flammpunkt und Kaltflussmerkmale, die das Anlassen vereinfachen und ein Verstopfen des Kraftstofffilters vermeiden.

Die Verwendung von Sommerdiesel über -7°C erhöht die Lebensdauer der Pumpe und steigert im Vergleich zu Winterdiesel die Kraft.

**Wichtig: Verwenden Sie nie Kerosin oder Benzin anstelle von Dieselmotorkraftstoff. Das Nichtbefolgen dieser Vorschrift führt zu Motorschäden.**

### Biodiesel-bereit

Diese Maschine kann auch mit einem Kraftstoff eingesetzt werden, der bis zu B20 mit Biodiesel vermischt ist (20 % Biodiesel, 80 % Benzindiesel). Der Benzindieselteil muss einen extrem niedrigen Schwefelgehalt haben. Befolgen Sie die nachstehenden Sicherheitsvorkehrungen:

- Der Biodieselanteil des Kraftstoffs muss die Spezifikationen ASTM D6751 oder EN 14214 erfüllen.
- Die Zusammensetzung des gemischten Kraftstoffes sollte ASTM D975 oder EN 590 erfüllen.
- Biodieselmischungen können lackierte Oberflächen beschädigen.
- Prüfen Sie Dichtungen und Schläuche, die mit Kraftstoff in Kontakt kommen, da sie sich nach längerer Zeit undicht werden können.

- Nach der Umstellung auf Biodieselmischungen wird der Kraftstofffilter für einige Zeit verstopfen.
- Der Vertragshändler gibt Ihnen gerne weitere Auskünfte zu Biodiesel.

## Betanken

1. Reinigen Sie den Bereich um den Tankdeckel ([Bild 26](#)).
2. Entfernen Sie den Tankdeckel.
3. Füllen Sie den Kraftstofftank bis zur Unterseite des Füllstutzens. **Füllen Sie nicht zu viel ein.** Schrauben Sie den Deckel wieder auf.
4. Wischen Sie verschütteten Kraftstoff auf, um eine Brandgefahr zu vermeiden.

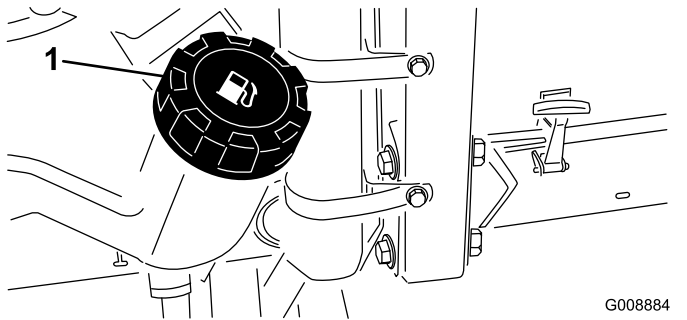


Bild 26

1. Tankdeckel

**Hinweis:** Betanken Sie die Maschine wenn möglich nach jedem Einsatz. Dadurch minimiert sich die Betauung der Innenseite des Kraftstofftanks.

## Überprüfen des Motorölstands

Prüfen Sie vor dem Anlassen des Motors und vor der Inbetriebnahme der Maschine erst den Ölstand im Kurbelgehäuse, siehe [Überprüfen des Motorölstands \(Seite 45\)](#).

## Prüfen der Kühlanlage

Prüfen Sie vor dem Anlassen des Motors und vor Einsatz der Maschine erst die Kühlanlage, siehe [Prüfen des Kühlsystems \(Seite 51\)](#).

## Prüfen der Hydraulikanlage

Vor dem Anlassen des Motors und dem Einsatz der Maschine sollten Sie die Hydraulikanlage prüfen, siehe [Prüfen der Hydraulikanlage \(Seite 55\)](#).

## Auswählen eines Messers

### Verwenden eines Standard-Kombinationsflügel-Messers

Dieses Messer richtet die Halme in den meisten Bedingungen ausgezeichnet auf und verteilt sie. Ziehen Sie ein anderes Messer in Erwägung, wenn Sie eine geringere Aufrichtung der Halme oder eine geringere Verteilungsgeschwindigkeit wünschen.

**Attribute:** ermöglicht ein ausgezeichnetes Anheben und Verteilen der Grashalme in den meisten Bedingungen.

### Verwenden eines abgewinkelten Flügelmessers

Dieses Messer eignet sich am besten für geringere Schnitthöhen von 1,9 cm bis 6,4 cm.

**Attribute:**

- Das Schnittgut ist gleichmäßiger bei geringeren Schnitthöhen.
- Das Schnittgut wird nicht so leicht nach links ausgeworfen. Dies ergibt ein besseres Aussehen um die Bunker und Fairways.
- Bei niedrigeren Schnitthöhen und dichtem Gras besteht ein geringerer Leistungsbedarf.

### Verwenden eines parallelen Hochhubmesser mit Windflügeln

Das Messer liefert im Allgemeinen eine bessere Leistung in Schnitthöhen von 7 cm bis 10 cm.

**Attribute:**

- Das Messer erzielt mehr Hub und eine größere Auswurfgeschwindigkeit.
- Dünnere oder abgeknickter Rasen wird wesentlich bei höheren Schnitthöhen aufgesammelt.
- Nasses oder klebriges Schnittgut wird besser ausgeworfen. Dies verhindert ein Verstopfen des Mähwerks.
- Es benötigt mehr Leistung für den Betrieb.
- Das Schnittgut wird meistens mehr nach links ausgeworfen und kann bei niedrigen Schnitthöhen zu Ablagerungsreihen führen.

## ⚠️ WARNUNG:

Die Verwendung des Hochhubmessers mit dem Mulchablenkblech kann zum Bruch des Messers führen und schwere oder tödliche Verletzungen zur Folge haben.

Setzen Sie das Hochhubmesser also keinesfalls mit dem Mulchablenkblech ein.

## Verwenden eines Atomic-Messers

**Attribute:** Dieses Messer ermöglicht ein ausgezeichnetes Mulchen von Laub

## Auswahl von Zubehör

### Optionale Ausstattungskonfigurationen

	Abgewinkeltes Flügelmesser	Paralleles Hochhubmesser mit Windflügeln ( <i>Nicht zusammen mit dem Mulchablenkblech verwenden</i> )	Mulchablenkblech	Rollenabstreifer
<b>Mähen:</b> Schnitthöhe von 1,9 cm bis 4,4 cm	Für die meisten Einsätze geeignet	Kann gute Ergebnisse bei leichtem oder dünnen Gras ergeben	Verbessert bewiesenermaßen die Verteilung und die Performance nach dem Mähen bei Grünflächen in nördlichen Regionen, bei denen mindestens dreimal die Woche weniger als ein Drittel der Grashalmhöhe geschnitten wird. <b>Nicht mit dem parallelen Hochhubmesser mit Windflügeln einsetzen</b>	Kann verwendet werden, wenn sich die Rollen mit Gras zusetzen oder große flache Grasklumpen auf der Rasenfläche zurückbleiben; die Verwendung von Rollenabstreifern kann die Grasklumpenbildung in einigen Fällen sogar verstärken.
<b>Mähen:</b> Schnitthöhe von 5 cm bis 6,4 cm	Für dickes oder sattes Gras empfohlen	Für leichtes oder dünnes Gras empfohlen		
<b>Mähen:</b> Schnitthöhe von 7 cm bis 10 cm	Kann gute Ergebnisse bei sattem Gras ergeben	Für die meisten Einsätze geeignet		
<b>Laubmulchen</b>	Empfohlen für einen Einsatz mit dem Mulchablenkblech	<b>Nicht zulässig</b>	Nur Verwendung mit Kombinationsflügel- oder abgewinkeltem Flügelmesser	
<b>Vorteile</b>	Gleichmäßigeres Schnittgut bei geringeren Schnitthöhen, professionelleres Aussehen um Bunker und Fairways sowie geringere Kraftanforderungen.	Besseres Anheben und höhere Auswurfgeschwindigkeit. Dünne oder schwache Grashalme werden an der Schnitthöhe aufgenommen. Nasses oder klebriges Schnittgut wird leistungsfähig ausgeworfen.	Kann bessere Verteilung und ein besseres Aussehen bei bestimmten Mäheinsätzen ergeben, sehr gut für das Laubmulchen geeignet.	Reduziert Rollenablagerungen in gewissen Anwendungen
<b>Nachteile</b>	Grashalme werden bei hohen Schnitthöhen nicht gut angehoben; nasse oder klebrige Grashalme lagern sich schnell in der Kammer ab und führen zu schlechter Schnittqualität und höherem Leistungsbedarf.	Benötigt mehr Kraft in einigen Anwendungen. Neigt bei sattem Gras zum Aufreihen bei niedrigeren Schnitthöhen. Nicht zusammen mit dem Mulchablenkblech verwenden.	Grasrückstände lagern sich in der Kammer ab, wenn Sie versuchen, zu viel Gras mit installiertem Ablenkblech zu schneiden	

# Kontrolle der Sicherheitsschalter

Wartungsintervall: Bei jeder Verwendung oder täglich

## ⚠ ACHTUNG

Wenn die Sicherheitsschalter abgeklemmt oder beschädigt sind, kann die Maschine unerwartet aktiviert werden und Verletzungen verursachen.

- **Modifizieren oder deaktivieren Sie keine Sicherheitsvorkehrungen.**
- **Prüfen Sie die Funktion der Schalter täglich und tauschen alle defekten Schalter vor dem Einsatz der Maschine aus.**

1. Fahren Sie die Maschine langsam auf eine größere, offene Fläche.
2. Senken Sie das/die Mähwerk(e) ab, stellen den Motor aus und aktivieren die Feststellbremse.
3. Der Motor darf nicht anspringen, während Sie auf dem Fahrersitz sitzen, wenn entweder der Mähwerk-Antriebsschalter eingekuppelt ist oder das Fahrpedal getreten wird.

**Hinweis:** Beheben Sie das Problem, wenn die Sicherheitsschalter nicht einwandfrei funktionieren.

4. Setzen Sie sich auf den Sitz und stellen Sie das Fahrpedal in die NEUTRAL-Stellung, die Feststellbremse in die GELÖSTE Stellung und den Mähwerkschalter in die AUS-Stellung.

**Hinweis:** Der Motor muss dann starten. Erheben Sie sich vom Sitz und treten leicht auf das Fahrpedal; der Motor muss dann innerhalb von drei Sekunden abstellen. Wenn der Motor nicht aus geht, weist der Sicherheitsschalter einen Defekt auf, den Sie vor Arbeitsbeginn beheben müssen.

**Hinweis:** Die Maschine ist mit einem Sicherheitsschalter an der Feststellbremse ausgerüstet. Der Motor geht aus, wenn das Fahrpedal bei aktivierter Feststellbremse getreten wird.

# Während des Einsatzes

## Hinweise zur Sicherheit während des Betriebs

### Allgemeine Sicherheit

- Der Besitzer bzw. Bediener ist für Unfälle oder Verletzungen von Dritten sowie Sachschäden verantwortlich und kann diese verhindern.
- Tragen Sie geeignete Kleidung, u. a. einen Schutzbrille, rutschfeste Arbeitsschuhe und Fußschutz sowie einen Gehörschutz. Binden Sie lange Haare hinten zusammen und tragen Sie keinen Schmuck.
- Bedienen Sie die Maschine nicht, wenn Sie müde oder krank sind oder unter Alkohol- oder Drogeneinfluss stehen.
- Nehmen Sie nie Passagiere auf der Maschine mit und halten Sie alle Unbeteiligten und Haustiere von der verwendeten Maschine fern.
- Setzen Sie die Maschine nur bei guten Sichtverhältnissen ein, um Löcher sowie andere verborgene Gefahren zu vermeiden.
- Vermeiden Sie ein Mähen auf nassem Gras. Bei reduzierter Bodenhaftung kann die Maschine ins Rutschen geraten.
- Stellen Sie vor dem Anlassen des Motors sicher, dass alle Antriebe in der Neutral-Stellung sind, dass die Feststellbremse aktiviert ist und Sie in die Bedienungsposition sind.
- Berühren Sie die Schneideinheiten nicht mit Händen und Füßen. Bleiben Sie immer von der Auswurföffnung fern.
- Schauen Sie hinter sich und nach unten, um vor dem Rückwärtsfahren sicherzustellen, dass der Weg frei ist.
- Seien Sie vorsichtig, wenn Sie sich unübersichtlichen Kurven, Sträuchern, Bäumen und anderen Objekten nähern, die Ihre Sicht behindern können.
- Stellen Sie die Messer ab, wenn Sie nicht mähen.
- Stellen Sie die Maschine ab und prüfen Sie die Messer, wenn Sie mit einem Gegenstand kollidiert sind oder die Maschine ungewöhnlich vibriert. Führen Sie alle erforderlichen Reparaturen durch, ehe Sie die Maschine wieder in Gebrauch nehmen.
- Fahren Sie beim Wenden und beim Überqueren von Straßen und Gehsteigen mit der Maschine langsam und vorsichtig. Geben Sie immer Vorfahrt.
- Kuppeln Sie den Antrieb der Schneideinheit aus und stellen den Motor ab, bevor Sie die

Schnitthöhe einstellen (wenn Sie sie nicht von der Bedienerposition aus einstellen können).

- Lassen Sie den Motor nie in einem geschlossenen Bereich laufen, aus dem die Auspuffgase nicht entweichen können.
- Lassen Sie niemals eine laufende Maschine unbeaufsichtigt zurück.
- Führen Sie folgende Schritte vor dem Verlassen der Bedienerposition (einschließlich dem Leeren des Grasfangkorbs oder Entfernen von Verstopfungen im Auswurfkanal) aus:
  - Stellen Sie die Maschine auf einer ebenen Fläche ab.
  - Kuppeln Sie die Zapfwelle aus und senken die Anbaugeräte ab.
  - Aktivieren Sie die Feststellbremse
  - Stellen Sie den Motor ab und ziehen Sie den Schlüssel ab.
  - Warten Sie, bis alle beweglichen Teile zum Stillstand gekommen sind.
- Fahren Sie die Maschine nie bei Gewitter, bzw. wenn Gefahr durch Blitzschlag besteht.
- Nutzen Sie die Maschine nicht als Zugmaschine.
- Verwenden Sie nur von The Toro® Company zugelassene(s) Zubehör, Anbaugeräte und Ersatzteile.

## Gewährleistung der Sicherheit durch den Überrollschutz

- Entfernen Sie den Überrollschutz **nicht** von der Maschine.
- Stellen Sie sicher, dass Sie Ihren Sicherheitsgurt angelegt haben und ihn in einem Notfall schnell lösen können.
- Achten Sie immer auf hängende Objekte und berühren Sie sie nicht.
- Halten Sie den Überrollschutz in einem sicheren Betriebszustand, überprüfen Sie ihn regelmäßig auf Beschädigungen und halten Sie alle Befestigungen angezogen.
- Ersetzen Sie den Überrollschutz durch einen neuen, wenn er beschädigt ist. Führen Sie keine Reparaturen oder Modifikationen daran aus.

## Maschinen mit einem starren Überrollbügel

- Der Überrollschutz ist eine integrierte Sicherheitseinrichtung.
- Legen Sie immer den Sicherheitsgurt an.

## Sicherheit auf abschüssigem Gelände

- Erstellen Sie Ihre eigenen Verfahren und Regeln für Arbeiten auf abschüssigem Gelände. Dazu muss unter anderem eine Einschätzung des Geländes gehören, um festzulegen, welche Bereiche für den Betrieb der Maschine sicher sind. Verwenden Sie stets eine vernünftige Vorgehensweise und ein gutes Urteilsvermögen bei der Durchführung dieser Beurteilung.
- Hanglagen sind eine wesentliche Ursache für den Verlust der Kontrolle und Umkip unfälle, die zu schweren ggf. tödlichen Verletzungen führen können. Gehen Sie bei Fahrten an Hanglagen besonders vorsichtig vor.
- Fahren Sie auf abschüssigem Gelände langsamer.
- Wenn Sie sich beim Betrieb der Maschine auf abschüssigem Gelände unsicher fühlen, befahren Sie dies mit der Maschine nicht.
- Achten Sie auf Löcher, Rillen, Bodenwellen, Steine oder andere verborgene Objekte. Fahren in unebenem Gelände kann zum Umkippen der Maschine führen. Hohes Gras kann Hindernisse verdecken.
- Wählen Sie eine langsame Fahrgeschwindigkeit, damit Sie nicht an Hanglagen schalten oder anhalten müssen.
- Unter Umständen rollt die Maschine, bevor Sie einen Verlust der Bodenhaftung bemerken.
- Setzen Sie die Maschine nie auf nassem Gras ein. Die Räder können die Bodenhaftung verlieren, ungeachtet dessen, dass die Bremsen vorhanden sind und funktionieren.
- Vermeiden Sie das Anfahren, Anhalten oder Wenden an Hanglagen.
- Führen Sie alle Bewegungen auf abschüssigem Gelände langsam und schrittweise durch. Ändern Sie die Geschwindigkeit oder die Fahrtrichtung nicht plötzlich.
- Fahren Sie mit der Maschine nicht in der Nähe von steilen Gefällen, Gräben oder Böschungen oder Gewässern. Die Maschine könnte plötzlich umkippen, wenn ein Rad über den Rand fährt oder die Böschung nachgibt. Halten Sie stets einen Sicherheitsabstand (2 Maschinenbreiten) von der Maschine zur Gefahrenstelle ein.

Diese Maschine erfüllt die dem Industriestandard entsprechenden Stabilitätstests der statischen Standfestigkeit in Längs- und Querrichtung mit der auf dem Aufkleber angebrachten empfohlenen Maximalneigung. Der Bediener muss die Anweisungen für den Betrieb der Maschine an Hanglagen in der *Betriebsanleitung* lesen und die

Bedingungen, unter denen die Maschine betrieben wird, überprüfen und ermitteln, ob die Maschine unter den Bedingungen an diesem Tag und an diesem Ort eingesetzt werden kann. Veränderungen im Gelände können zu einer Veränderung in der Neigung für den Betrieb der Maschine führen. Halten Sie während des Betriebs der Maschine an Hanglagen die Mähwerke abgesenkt, sofern möglich. Das Anheben der Mähwerke bei Mäharbeiten an Hanglagen kann zu einer Instabilität der Maschine führen.

## Anlassen und Abstellen des Motors

### Anlassen des Motors

1. Stellen Sie sicher, dass die Feststellbremse aktiviert und der Mähwerktriebsschalter in der AUSGEKUPPELTEN Stellung ist.
2. Nehmen Sie den Fuß vom Fahrpedal und stellen Sie sicher, dass es in die NEUTRALSTELLUNG geht.
3. Stellen Sie den Gasbedienungshebel auf halbes Vollgas.
4. Stecken Sie den Zündschlüssel ein und drehen ihn auf EIN/GLÜHKERZEN, bis die Glühkerzenlampe ausgeht (ca. 7 Sekunden lang). Drehen Sie den Schlüssel dann auf START, um den Anlasser zu aktivieren.

**Wichtig:** Aktivieren Sie den Anlasser nicht für mehr als 15 Sekunden, um ein Überhitzen zu vermeiden. Warten Sie 60 Sekunden ab, nachdem Sie den Anlasser 10 Sekunden lang betätigt haben, bevor Sie einen erneuten Startversuch unternehmen.

5. Lassen Sie den Schlüssel los, wenn der Motor anspringt.

**Hinweis:** Der Schlüssel geht von selbst auf die EIN/LAUF-Stellung zurück.

6. Wenn der Motor zum ersten Mal gestartet wird, oder nach einer Überholung des Motors, fahren Sie die Maschine ein bis zwei Minuten lang vorwärts und rückwärts.

**Hinweis:** Betätigen Sie auch den Hubhebel und den Mähwerktriebsschalter, um den einwandfreien Betrieb aller Teile sicherzustellen.

7. Schlagen Sie das Lenkrad vollständig nach links und rechts aus, um die Lenkwirkung zu prüfen. Stellen Sie dann den Motor ab und prüfen auf Dichtheit, lockere Teile und irgendwelche sonstigen Defekte.

## Abstellen des Motors

Bringen Sie die Gasbedienung in die LEERLAUF-Stellung, stellen den Mähwerktriebsschalter in die AUS-Stellung und drehen den Zündschlüssel in die AUS-Stellung. Ziehen Sie den Zündschlüssel ab, um einem versehentlichen Anlassen vorzubeugen.

## Standard Control Module (SCM)

Das Standard Control Module (SCM) ist ein abgekapseltes elektronisches Gerät, das eine universelle Konfiguration aufweist. Das Modul überwacht und steuert mit starren und mechanischen Komponenten normale elektrische Funktionen, die für einen sicheren Produkteinsatz erforderlich sind.

Das Modul überwacht Eingaben wie Leerlauf, Feststellbremse, Zapfwelle, Start, Lappen und hohe Temperatur. Das Modul aktiviert Ausgaben, u. a. Zapfwelle, Anlasser und ETR-Stromspule (energize to run).

Das Modul ist in Eingaben und Ausgaben unterteilt. Eingaben und Ausgaben werden durch grüne LED-Leuchten identifiziert, die auf der Platine befestigt sind.

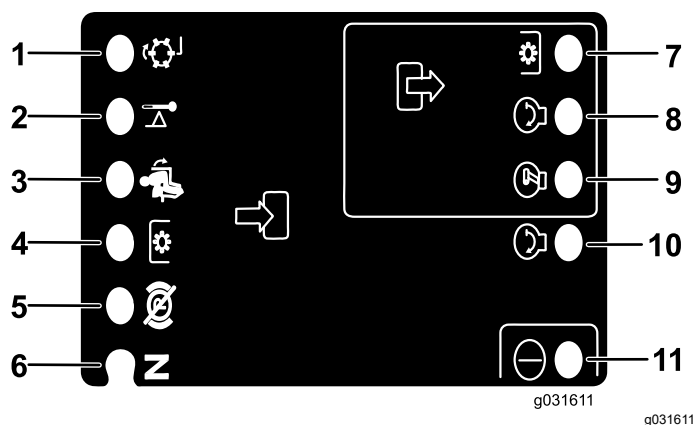
Die Startkreiseingabe wird bei 12 Volt Gleichstrom aktiviert. Alle anderen Eingaben werden aktiviert, wenn der Schaltkreis geschlossen geerdet ist. Jede Eingabe hat eine LED-Leuchte, die beim Aktivieren des jeweiligen Schaltkreises aufleuchtet. Verwenden Sie die LED-Leuchten bei der Fehlerbehebung für Schalter- und Eingabenschaltkreise.

Ausgabeschaltkreise werden von der entsprechenden Gruppe der Eingabekonditionen aktiviert. Die drei Ausgaben umfassen Zapfwelle, ETR und START. Ausgabe-LED-Leuchten überwachen die Relaiskondition und geben die vorhandene Spannung an einem von drei bestimmten Ausgabeterminals an.

Ausgabeschaltkreise ermitteln nicht die Integrität des Ausgabegeräts. Die Behebung elektrischer Fehler umfasst daher die Prüfung der Ausgabe-LED-Leuchten und das traditionelle Testen der Gerät- und Kabelbaumintegrität. Messen Sie die Impedanz nicht angeschlossener Geräte, die Impedanz durch den Kabelbaum (schließen Sie am SCM ab) oder aktivieren Sie die Komponente für Testzwecke.

Das SCM kann nicht an einen externen Computer oder ein Handgerät angeschlossen und nicht umprogrammiert werden. Temporäre Fehlerbehebungsdaten werden außerdem nicht aufgezeichnet.

Der Aufkleber am SCM weist nur Symbole auf. Die 3 LED-Ausgabe-Symbole befinden Sie innerhalb des Ausgabe-Kastens, alle anderen LED-Anzeigen sind Eingaben, deren Anordnung Sie dem folgenden Bild Bild 27 entnehmen



**Bild 27**

- |                                      |                                 |
|--------------------------------------|---------------------------------|
| 1. Lappen (Eingabe)                  | 7. Zapfwellenschalter (Ausgabe) |
| 2. Hohe Temperatur (Eingabe)         | 8. Anlasser (Ausgabe)           |
| 3. Auf Sitz (Eingabe)                | 9. ETR (Ausgabe)                |
| 4. Zapfwellenschalter (Eingabe)      | 10. Start (Eingabe)             |
| 5. Feststellbremse: gelöst (Eingabe) | 11. Leistung (Eingabe)          |
| 6. Neutral-Stellung (Eingabe)        |                                 |

Im Anschluss finden Sie die logischen Fehlerbehebungsschritte für das SCM-Gerät.

1. Legen Sie den Ausgabefehler fest, den Sie beheben möchten (Zapfwelle, Start oder ETR).
2. Drehen Sie den Schaltschlüssel auf EIN und achten Sie auf das Aufleuchten der roten Leistungs-LED.
3. Bewegen Sie alle Eingabeschalter, um sicherzustellen, dass sich die LED-Leuchten ändern.
4. Stellen Sie die Eingabegeräte an die richtige Stellung, um die entsprechende Ausgabe zu erzielen.

**Hinweis:** Ermitteln Sie mit der folgenden Logiktafel die entsprechende Eingabekondition.

5. Gehen Sie die folgenden Fehlerbehebungsoptionen durch, wenn eine bestimmte Ausgabe-LED aufleuchtet.
  - Wenn die Ausgabe-LED ohne entsprechende Ausgabefunktion aufleuchtet, prüfen Sie den Ausgabekabelbaum, die Verbindungen und die Komponente.

**Hinweis:** Tauschen Sie nach Bedarf aus.

- Wenn die Ausgabe-LED nicht aufleuchtet, prüfen Sie beide Sicherungen.
- Wenn die Ausgabe-LED nicht aufleuchtet, und die Eingaben die entsprechende Kondition aufweisen, installieren Sie ein neues SCM und prüfen Sie, ob der Fehler weiterhin auftritt.

Jede Zeile (horizontal) in der nachfolgenden Logiktable identifiziert Eingabe- und Ausgabeanforderungen für jede spezielle Produktfunktion. Produktfunktionen werden in der linken Spalte aufgeführt. Bei den Symbolen, die eine bestimmte Schaltkreiskondition angeben, handelt es sich u. a.: An Spannung anlegen, geschlossen geerdet und offen geerdet.

Eingaben									Ausgaben		
Funktion	Stromversorgung EIN	Im LEER-LAUF	Anlasser EIN	Bremse EIN	ZWA EIN	Auf Sitz	Hohe Temperatur	Läppen	Start	ETR	Zapfwelle
Start	-	-	+	○	○	-	○	○	+	+	○
Laufen (ohne Gerät)	-	-	○	○	○	○	○	○	○	+	○
Laufen (am Gerät)	-	○	○	-	○	-	○	○	○	+	○
Mähen	-	○	○	-	-	-	○	○	○	+	+
Läppen	-	-	○	○	-	○	○	-	○	+	+
Hohe Temperatur	-		○				-		○	○	○

- (-) Gibt einen geschlossenen geerdeten Schaltkreis an - LED EIN
- (+) Gibt einen an Spannung angelegten Schaltkreis an (Kupplungsspule, Stromspule oder Starteingabe) - LED EIN
- (○) Gibt einen offenen geerdeten oder nicht an Spannung gelegten Schaltkreis an – LED AUS
- Keine Eingabe gibt einen nicht in der Logiktable berücksichtigten Schaltkreis an.

Drehen Sie zur Fehlerbehebung den Schlüssel ohne Starten des Motors. Ermitteln Sie die Funktion, die defekt ist, und arbeiten Sie sich horizontal durch die Logiktable. Prüfen Sie den Zustand jeder Eingabe-LED, um sicherzustellen, dass sie der Logiktable entspricht.

Wenn die Eingabe-LED richtig ist, prüfen Sie die Ausgabe-LED. Wenn die Ausgabe-LED aufleuchtet, das Gerät jedoch nicht aktiviert ist, messen Sie die am Ausgabegerät verfügbare Spannung, die Kontinuität am abgeschlossenen Gerät und die potenzielle Spannung am Erdschaltkreis (nicht geerdeter Referenzpunkt).



# Betriebshinweise

## Erstellen einer Standortaufnahme

Legen Sie zur Durchführung einer Standortaufnahme ein 1,25 m langes Brett (5 x 12 cm) auf das Gefälle und messen den Neigungswinkel mit dem Neigungsmesser, der mit der Maschine geliefert wird. Dieses Brett mittelt das Gefälle, berücksichtigt jedoch weder Vertiefungen noch Löchern, die zur plötzlichen Veränderung des Neigungswinkels der Hangseite führen können.

Diese Maschine ist zusätzlich mit einem Neigungsmesser an der Lenksäule ausgerüstet. Er gibt an, dass der Seitenhangwinkel der Maschine aktiviert ist.

**Schnallen Sie sich immer an.**

## Einsetzen der Maschine

- Starten Sie den Motor und lassen ihn im HALBEN LEERLAUF warmlaufen. Drücken Sie den Gasbedienungshebel ganz nach vorne, heben die Schneideinheiten an, lösen die Feststellbremse, drücken das Vorwärtsfahrpedal und fahren vorsichtig auf einen freien Platz.
- Üben Sie das Vorwärts- und Rückwärtsfahren sowie das Starten und Stoppen der Maschine. Nehmen Sie zum Anhalten der Maschine den Fuß vom Fahrpedal und lassen dieses in die NEUTRALSTELLUNG zurückgehen, oder treten Sie auf das Rückwärtsfahrpedal.

**Hinweis:** Beim Hangabwärtsfahren müssen Sie zum Stoppen u. U. das Rückwärtsfahrpedal treten.

- Mähen Sie möglichst senkrecht hangauf- oder abwärts und nicht schräg. Senken Sie die Schneideinheiten für ein Beibehalten der Lenkkontrolle ab, wenn Sie einen Hang hinunter fahren. Wenden Sie nicht an Hängen.
- Üben Sie das Umfahren von Hindernissen bei angehobenen und abgesenkten Mähwerken. Fahren Sie vorsichtig zwischen Hindernissen durch, sodass Sie weder die Maschine noch die Mähwerke beschädigen.
- Gewöhnen Sie sich bei Auslegereinheiten an die Reichweite der Schneideinheiten, sodass Sie damit nicht hängen bleiben oder sie auf irgendeine Weise beschädigen.
- Verlagern Sie die Schneideinheiten nicht von einer Seite zur anderen, wenn diese nicht erst auf den Boden abgesenkt wurden und sich die Maschine in Bewegung befindet, oder wenn sich die Schneideinheiten nicht in der Transportstellung befinden. Das Verlagern der Schneideinheiten im abgesenkten Zustand, wenn sich die Maschine im Stillstand befindet, führt u. U. zu Rasenschäden.

- Fahren Sie in unebenem Gelände immer langsam.
- Die Auslegereinheit hat einen Überhang von höchstens 33 cm, dadurch können Sie näher an Sandbunker und anderen Hindernissen mähen, während Sie die Reifen der Zugmaschine gleichzeitig so weit wie möglich von den Rändern der Bunker oder Wasserstellen fernhalten können.
- Wenn Sie auf ein Hindernis stoßen, verlagern Sie die Schneideinheiten so, dass Sie darum herum mähen können.
- Heben Sie die Schneideinheiten beim Transport der Maschine von einem Arbeitsbereich zum anderen vollständig an, bewegen den Mähen-/Transportschieber nach links auf „Transport“ und stellen die Gasbedienung auf „SCHNELL“.

## Ändern der Mähmuster

Das Ändern der Mähmuster verringert oft Probleme beim Schnittbild, die durch wiederholtes Mähen in der gleichen Richtung auftreten.

## Funktion des Gegengewichts

Die Gegengewichtanlage erhält den Hydraulikrückdruck auf die Mähwerkhubzylinder. Dieser Gegengewichtdruck verlagert das Mähwerkgewicht auf die Antriebsräder des Mähers und verbessert den Antrieb. Der Gegengewichtdruck wurde im Werk auf eine optimale Balance von Schnittbild und Antrieb in den meisten Grünflächenbedingungen eingestellt. Das Verringern der Gegengewichteinstellung führt ggf. zu einem stabileren Mähwerk, kann den Antrieb jedoch verschlechtern. Das Erhöhen der Gegengewichteinstellung kann den Antrieb verbessern, sich aber nachteilig auf das Schnittbild auswirken. Weitere Informationen zum Einstellen des Gegengewichtdrucks finden Sie in der *Wartungsanleitung* für die Zugmaschine.

## Beheben von Schnittbildproblemen

Weitere Informationen finden Sie in der Anleitung „Beheben von Schnittbildproblemen“ (Aftercut Appearance Troubleshooting Guide) unter [www.Toro.com](http://www.Toro.com).

## Verwenden der richtigen Mähmethoden

- Kuppeln Sie zum Mähen die Mähwerke ein und fahren den Arbeitsbereich langsam an. Senken Sie die Mähwerke ab, wenn sich die Frontmähwerke über dem Mähbereich befinden.

- Orientieren Sie sich an einem Baum oder einem anderen Gegenstand in einiger Entfernung und fahren diesen geradlinig an, um ein professionelles gerades Schnittbild und Streifen herbeizuführen.
- Heben Sie die Schneideinheiten an, sobald die Frontschneideinheiten den Mähbereich erreichen, und führen eine tränenförmige Wendung durch, um die Maschine schnell zum nächsten Übergang auszurichten.
- Benutzen Sie zum leichten Mähen um Bunker, Teiche und andere Konturen die Auslegereinheit und stellen den Schalthebel, je nach Mähapplikation, nach links oder rechts. Sie können auch die Mähwerke verlagern, um mit den Reifen nicht immer auf den gleichen Spuren zu fahren.
- Die Mähwerke neigen dazu, Schnittgut zur linken Seite der Maschine auszuwerfen. Wenn Sie um Bunker mähen, ist es sinnvoll, im Uhrzeigersinn zu mähen, damit das Schnittgut nicht in den Bunker ausgeworfen wird.
- Für die Mähwerke sind auch festgeschraubte Mulchablenkbleche erhältlich. Die Mulchablenkbleche funktionieren gut, wenn Sie die Grünfläche regelmäßig mähen, damit jeweils höchstens 25 mm der Schnittlänge des Grases entfernt wird. Wenn Sie bei eingebauten Mulchablenkblechen zu viel Gras schneiden, kann das Schnittbild leiden und der zum Rasenmähen erforderliche Kraftaufwand nimmt zu. Die Mulchablenkbleche eignen sich ebenfalls zum Zerschneiden von herbstlichem Laub.

## Mähen bei trockenem Gras

Mähen Sie entweder am späten Vormittag, um Tau zu vermeiden, der zum Verklumpen des Schnittguts führt oder am späten Nachmittag, um Rasenschäden vorzubeugen, die durch das Einwirken von direkter Sonnenbestrahlung auf empfindliches, frisch gemähtes Gras entstehen können.

## Auswahl der passenden Schnitthöhe für die vorherrschenden Bedingungen

Mähen Sie ca. 25 mm, aber nie mehr als  $\frac{1}{3}$  der Grashalme. Sie müssen bei extrem sattem und dichtem Gras u. U. die Schnitthöhe erhöhen.

## Mähen mit scharfen Messern

Ein scharfes Messer mäht sauber, ohne Grashalme zu zerreißen oder zu zerhackeln, was bei stumpfen Messern vorkommt. Abgerissene und zerhackelte Grashalme werden an den Kanten braun. Dadurch

reduziert sich das Wachstum, und die Anfälligkeit des Rasens für Krankheiten steigt. Stellen Sie sicher, dass sich die Messer in einwandfreiem Zustand befinden, und dass die Windflügel noch ganz sind.

## Überprüfen des Mähwerkzustands

Stellen Sie sicher, dass die Mähwerkammern in gutem Zustand sind. Biegen Sie alle Verbiegungen der Kammerteile gerade, um den korrekten Abstand zwischen Messersitzen und der Kammer sicherzustellen.

## Reinigung und Kontrolle der Maschine nach dem Mähen

Waschen Sie die Maschine nach dem Mähen gründlich mit einem Gartenschlauch ohne Spritzdüse, um zu vermeiden dass Dichtungen und Lager durch einen zu hohen Wasserdruck verunreinigt oder beschädigt werden. Stellen Sie sicher, dass der Kühler und Ölkühler frei von Schmutz und Schnittgut bleiben. Nach dem Reinigen sollten Sie die Maschine auf mögliche Öllecks, Beschädigungen oder Abnutzung der hydraulischen und mechanischen Komponenten und die Schneideinheiten auf Schärfe prüfen.

**Wichtig:** Bewegen Sie nach der Maschinenwäsche den Auslegermechanismus mehrmals von links nach rechts, um Wasser zwischen den Lagerblöcken und dem Querrohr zu entfernen.

## Nach dem Einsatz

### Hinweise zur Sicherheit nach dem Betrieb

- Entfernen Sie Gras und Schmutz von den Mähwerken, den Auspuffen und dem Motorraum, um einem Brand vorzubeugen. Wischen Sie Öl- und Kraftstoffverschüttungen auf.
- Befinden sich die Mähwerke in der Transport-Stellung, verwenden Sie die formschlüssige mechanische Sicherung (sofern vorhanden), bevor Sie die Maschine unbeaufsichtigt lassen.
- Lassen Sie den Motor abkühlen, bevor Sie die Maschine in einem geschlossenen Raum abstellen.
- Schließen Sie den Kraftstoffhahn, bevor Sie die Maschine einlagern oder transportieren.
- Lagern Sie die Maschine oder den Benzinkanister nie an Orten mit offener Flamme, Funken oder

Zündflamme, z. B. Warmwasserbereiter, oder andere Geräte.

- Alle Teile der Maschine müssen sich in gutem Zustand befinden, und alle Hardware – insbesondere die Messerbefestigungen – korrekt festgezogen sein.
- Tauschen Sie abgenutzte oder beschädigte Aufkleber aus.

## Befördern der Maschine

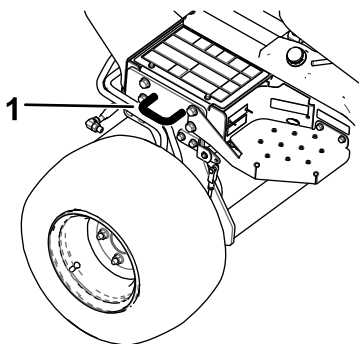
- Gehen Sie beim Verladen und Abladen der Maschine auf einen/von einem Anhänger oder Pritschenwagen vorsichtig vor.
- Verwenden Sie Rampe über die ganze Breite, wenn Sie die Maschine auf einen Anhänger oder Pritschenwagen laden.
- Vergurten Sie die Maschine sicher auf dem Anhänger.

## Ermitteln der Vergurtungsstellen

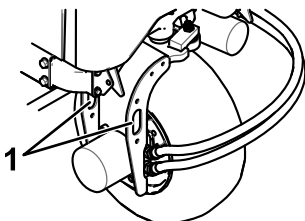
Die Maschine hat vorne, hinten und an der Seite der Maschine Vergurtungsstellen (Bild 28).

**Hinweis:** Vergurten Sie die Maschine in allen vier Ecken mit vom Verkehrsministerium zugelassenen Riemen.

- Zwei vorne an der Bedienerplattform
- Hinterräder



g192121



g192122

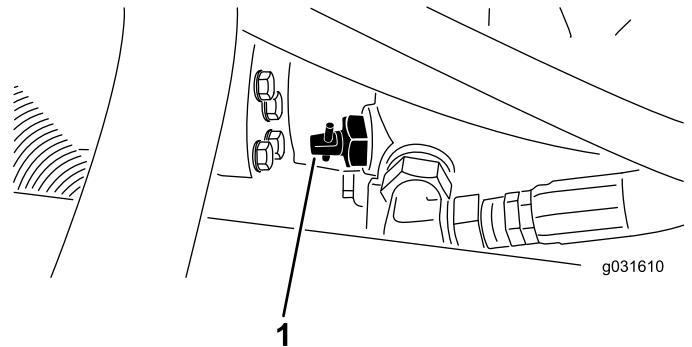
Bild 28

1. Zurrpunkte

## Schieben oder Abschleppen der Maschine

**Wichtig:** Die Maschine kann im Notfall für kurze Strecken abgeschleppt werden. Schleppen Sie die Maschine nie schneller als mit 3 km/h bis 4 km/h ab, sonst kann der Antrieb beschädigt werden. Verwenden Sie einen Pritschenwagen oder Anhänger, wenn Sie die Maschine über eine größere Strecke transportieren möchten.

1. Ermitteln Sie das Sicherheitsventil an der Pumpe und drehen Sie es um 90 Grad. Bild 29



g031610

Bild 29

g031610

1. Sicherheitsventil
2. Schließen Sie das Sicherheitsventil vor dem Anlassen des Motors, indem Sie es um 90 Grad (eine Viertelumdrehung) drehen.

**Wichtig:** Starten Sie den Motor nie, wenn das Ventil noch offen steht, denn dies könnte Schäden verursachen.

# Wartung

**Hinweis:** Bestimmen Sie die linke und rechte Seite der Maschine anhand der üblichen Einsatzposition.

## Empfohlener Wartungsplan

Wartungsintervall	Wartungsmaßnahmen
Nach der ersten Betriebsstunde	<ul style="list-style-type: none"> <li>• Ziehen Sie die Radmutter an.</li> </ul>
Nach 10 Betriebsstunden	<ul style="list-style-type: none"> <li>• Ziehen Sie die Radmutter an.</li> <li>• Prüfen Sie den Zustand und die Spannung aller Riemen.</li> <li>• Wechseln Sie den Hydraulikölfilter.</li> </ul>
Nach 50 Betriebsstunden	<ul style="list-style-type: none"> <li>• Wechseln Sie das Motoröl und den -filter.</li> </ul>
Bei jeder Verwendung oder täglich	<ul style="list-style-type: none"> <li>• Prüfen Sie die Sicherheitsschalter.</li> <li>• Prüfen Sie den Motorölstand.</li> <li>• Entleeren Sie den Wasserabscheider.</li> <li>• Prüfen Sie den Reifendruck.</li> <li>• Prüfen Sie den Kühlmittelstand im Motor.</li> <li>• Reinigen Sie den Kühler und Ölkühler (häufiger in sehr staubigem oder schmutzigem Umfeld).</li> <li>• Prüfen Sie den Stand des Hydrauliköls.</li> <li>• Prüfen Sie der Hydraulikleitungen und -schläuche.</li> <li>• Prüfen Sie die Messerbremszeit.</li> </ul>
Alle 25 Betriebsstunden	<ul style="list-style-type: none"> <li>• Prüfen Sie den Stand der Batterieflüssigkeit. (Prüfen Sie den Stand alle 30 Tage bei eingelagerter Maschine)</li> </ul>
Alle 50 Betriebsstunden	<ul style="list-style-type: none"> <li>• Fetten Sie alle Lager und Büchsen ein.</li> <li>• Entfernen Sie die Luftfilterabdeckung und befreien sie von Schmutz. Entfernen Sie nicht den Filter.</li> </ul>
Alle 100 Betriebsstunden	<ul style="list-style-type: none"> <li>• Prüfen Sie den Zustand und die Spannung aller Riemen.</li> </ul>
Alle 150 Betriebsstunden	<ul style="list-style-type: none"> <li>• Wechseln Sie das Motoröl und den -filter.</li> </ul>
Alle 200 Betriebsstunden	<ul style="list-style-type: none"> <li>• Warten Sie die Luftreinigungsfilter. (Häufiger in einem staubigen oder schmutzigen Umfeld).</li> <li>• Ziehen Sie die Radmutter an.</li> <li>• Prüfen Sie die Einstellung der Feststellbremse.</li> <li>• Wechseln Sie den Hydraulikölfilter.</li> </ul>
Alle 400 Betriebsstunden	<ul style="list-style-type: none"> <li>• Tauschen Sie den Kraftstofffilter aus.</li> <li>• Wechseln Sie das Hydrauliköl.</li> </ul>
Alle 500 Betriebsstunden	<ul style="list-style-type: none"> <li>• Fetten Sie die Lager in der Hinterachse ein.</li> </ul>
Alle 1000 Betriebsstunden	<ul style="list-style-type: none"> <li>• Entleeren und reinigen Sie den Kraftstofftank.</li> </ul>
Alle 2 Jahre	<ul style="list-style-type: none"> <li>• Entleeren und reinigen Sie den Kraftstofftank.</li> <li>• Entleeren und Spülen des Kühlsystems.</li> </ul>

# Checkliste – tägliche Wartungsmaßnahmen

Kopieren Sie diese Seite für regelmäßige Verwendung.

Wartungsprüfpunkt	Für KW:						
	Montag	Dienstag	Mittwoch	Donnerstag	Freitag	Samstag	Sonntag
Prüfen Sie die Funktion der Sicherheitsschalter.							
Prüfen Sie die Funktion der Bremsen.							
Prüfen Sie den Ölstand im Motor.							
Prüfen Sie den Stand des Kühlsystems.							
Entleeren Sie den Kraftstoff-/Wasserabscheider.							
Prüfen Sie den Luftfilter, die Staubschale und das Entlüftungsventil.							
Achten Sie auf ungewöhnliche Motorengeräusche. <sup>2</sup>							
Prüfen Sie den Kühler und das -gitter auf Sauberkeit.							
Achten Sie auf ungewöhnliche Betriebsgeräusche.							
Prüfen Sie den Ölstand in der Hydraulikanlage.							
Prüfen Sie die Hydraulikschläuche auf Defekte.							
Prüfen Sie die Dichtheit.							
Prüfen Sie den Kraftstoffstand.							
Prüfen Sie den Reifendruck.							
Prüfen Sie die Funktion der Instrumente.							
Prüfen Sie die Schnitthöheneinstellung.							
Schmieren Sie alle Schmiernippel ein. <sup>2</sup>							
Bessern Sie alle Lackschäden aus.							
<sup>1</sup> Prüfen Sie bei Startschwierigkeiten, bei zu starkem Qualmen oder unruhigem Motorlauf die Glühkerzen und Einspritzdüsen. <sup>2</sup> Sofort <b>nach jedem</b> Reinigen, unabhängig von den aufgeführten Intervallen.							

**Wichtig:** Weitere Wartungsmaßnahmen finden Sie in der Bedienungsanleitung des Motorherstellers.

## Aufzeichnungen irgendwelcher Probleme

Inspiziert durch:		
<b>Punkt</b>	<b>Datum</b>	<b>Informationen</b>

## Wartungsintervall-Tabelle

### GROUNDMASTER 3500-D QUICK REFERENCE AID

**CHECK/SERVICE (DAILY)**

1. OIL LEVEL, ENGINE
2. ENGINE OIL DRAIN (3/4" OR 19mm SOCKET)
3. OIL LEVEL HYDRAULIC TANK
4. COOLANT LEVEL, RADIATOR
5. FUEL/WATER SEPARATOR
6. AIR CLEANER
7. RADIATOR SCREEN
8. PARKING BRAKE
9. TIRE PRESSURE (14-18 psi)
10. BATTERY
11. BELTS (FAN, ALTERNATOR, HYDRAULIC PUMP)

GREASING - SEE OPERATOR'S MANUAL

#### FLUID SPECIFICATIONS/CHANGE INTERVALS

SEE OPERATOR'S MANUAL FOR INITIAL CHANGES.	FLUID TYPE	CAPACITY	CHANGE INTERVAL		FILTER PART NO.
			FLUID	FILTER	
A. ENGINE OIL	SAE 15W-40 CH-4	4.0 QTS.*	150 HRS.	150 HRS.	104-5167
B. HYD. CIRCUIT OIL	ISO VG 46/68	6 GAL.*	400 HRS.	200 HRS.	86-3010
C. AIR CLEANER				200 HRS.	108-3810
D. WATER SEPARATOR				400 HRS.	110-9049
E. FUEL TANK	NO. 2-DIESEL	11 GALS.	DRAIN AND FLUSH, 2 YRS.		
F. COOLANT	50/50 ETHYLENE GLYCOL/WATER	6 QTS.	DRAIN AND FLUSH, 2 YRS.		

\* INCLUDING FILTER

**FUSES**

- MAIN 15A
- MAX 15A OPTIONAL LIGHT
- SYSTEM 10A GAUGES SCM PTO
- 2A SCM
- START 10A

117-5103

Bild 30

decal117-5103

## Verfahren vor dem Ausführen von Wartungsarbeiten

## Sicherheitshinweise vor dem Durchführen von Wartungsarbeiten

- Vor dem Einstellen, Reinigen, Reparieren oder Verlassen der Maschine:

- Stellen Sie die Maschine auf eine ebene Fläche.
- Stellen Sie die Gasbedienung in die niedrige Leerlauf-Stellung.
- Kuppeln Sie die Mähwerke aus.
- Senken Sie die Mähwerke ab.
- Stellen Sie sicher, dass der Fahrantrieb in der Leerlauf-Stellung ist.
- Aktivieren Sie die Feststellbremse.
- Stellen Sie den Motor ab und ziehen Sie den Schlüssel ab.

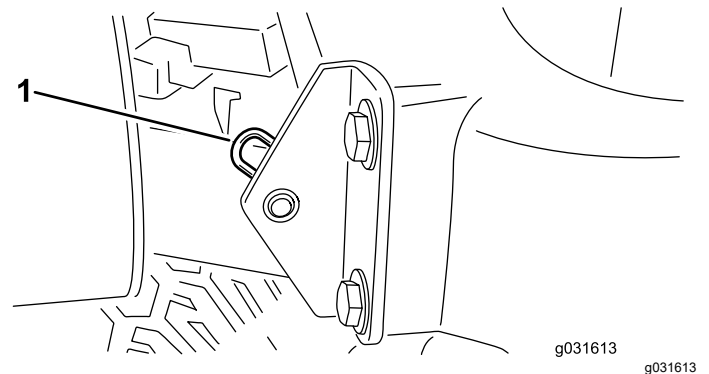
- Warten Sie, bis alle beweglichen Teile zum Stillstand gekommen sind.
- Lassen Sie alle Maschinenteile abkühlen, ehe Sie mit Wartungsarbeiten beginnen.
- Befinden sich die Schneideinheiten in der Transport-Stellung, verwenden Sie die formschlüssige mechanische Sicherung (sofern vorhanden), bevor Sie die Maschine unbeaufsichtigt lassen.
- Führen Sie möglichst bei laufendem Motor keine Wartungsarbeiten an der Maschine durch. Halten Sie sich von beweglichen Teilen fern.
- Stützen Sie die Maschine oder Komponenten bei Bedarf mit Stützböcken ab.
- Lassen Sie den Druck aus Maschinenteilen mit gespeicherter Energie vorsichtig ab.

## Vorbereiten der Maschine für die Wartung

1. Vergewissern Sie sich, dass die Zapfwelle ausgekuppelt ist.
2. Stellen Sie die Maschine auf einer ebenen Fläche ab.
3. Aktivieren Sie die Feststellbremse.
4. Senken Sie erforderlichenfalls die Mähwerke ab.
5. Stellen Sie den Motor ab und warten, bis alle sich bewegenden Teile zum Stillstand gekommen sind.
6. Drehen Sie den Zündschlüssel auf die STOPP-Stellung und ziehen ihn ab.
7. Lassen Sie alle Maschinenteile abkühlen, ehe Sie mit Wartungsarbeiten beginnen.

## Entfernen der Motorhaube

1. Entriegeln und öffnen Sie die Motorhaube.
2. Entfernen Sie den Splint, mit dem das Gelenk der Motorhaube an den Befestigungshalterungen befestigt ist (Bild 31).



**Bild 31**

1. Splint

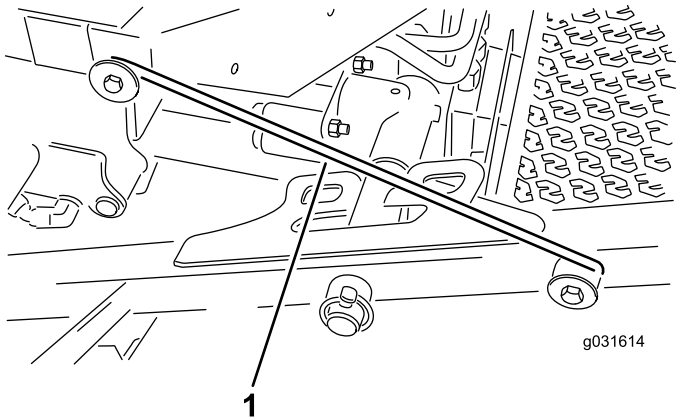
3. Schieben Sie die Motorhaube nach rechts, heben die andere Seite an und ziehen die Haube aus den Scharnieren ab.

**Hinweis:** Gehen Sie zum Montieren der Motorhaube in umgekehrter Reihenfolge vor.

# Verwenden des Mähwerkwartungsriegels

Verwenden Sie den Wartungsriegel, um einer Verletzungsgefahr während der Wartung der Mähwerke vorzubeugen.

1. Zentrieren Sie den Mähwerkausleger mit der Zugmaschine.
2. Heben Sie die Mähwerke in die Transportstellung an.
3. Aktivieren Sie die Feststellbremse und schalten den Motor aus.
4. Lösen Sie die Riegelstange aus der Halterung am vorderen Trägerrahmen (**Bild 32**).



**Bild 32**

1. Wartungsriegelhaken

5. Heben Sie die Außenseite der Frontmähwerke an und positionieren den Riegel über den an der Vorderseite der Fahrerplattform befestigten Rahmenstift (**Bild 32**).
6. Setzen Sie sich auf den Sitz und starten die Maschine.
7. Senken Sie die Mähwerke in die Mähstellung ab.
8. Stellen Sie den Motor ab und ziehen den Zündschlüssel ab.
9. Gehen Sie zum Entriegeln der Mähwerke in umgekehrter Reihenfolge vor.

# Schmierung

## Einfetten der Lager und Büchsen

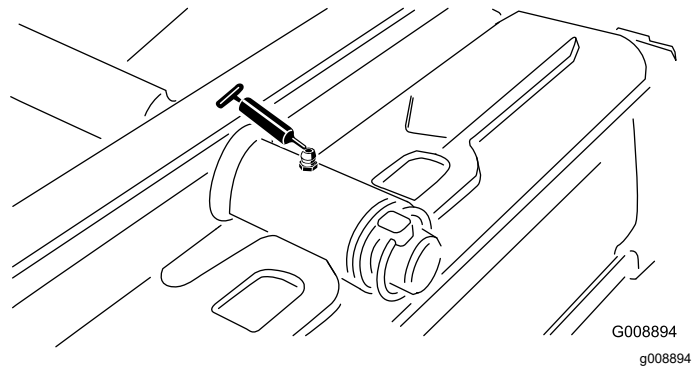
**Wartungsintervall:** Alle 50 Betriebsstunden—Fetten Sie alle Lager und Büchsen ein.

Alle 500 Betriebsstunden/Jährlich (je nach dem, was zuerst erreicht wird)

Die Maschine hat Schmiernippel, die regelmäßig mit Nr. 2 Schmierfett auf Lithiumbasis eingefettet werden müssen. Fetten Sie die Maschine sofort nach jeder Reinigung ein.

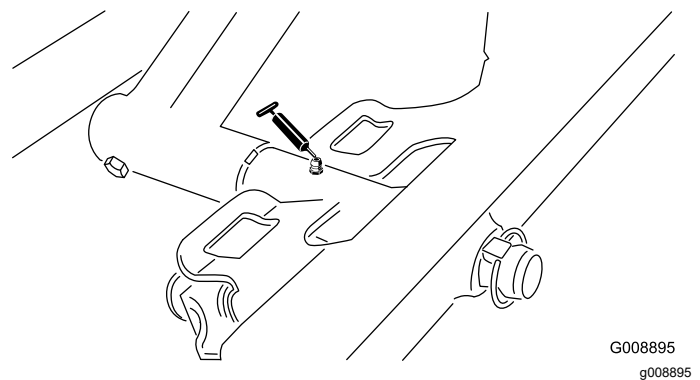
Die Schmiernippel und deren Anzahl sind:

- Drehbüchsen am hinteren Mähwerk (**Bild 33**)



**Bild 33**

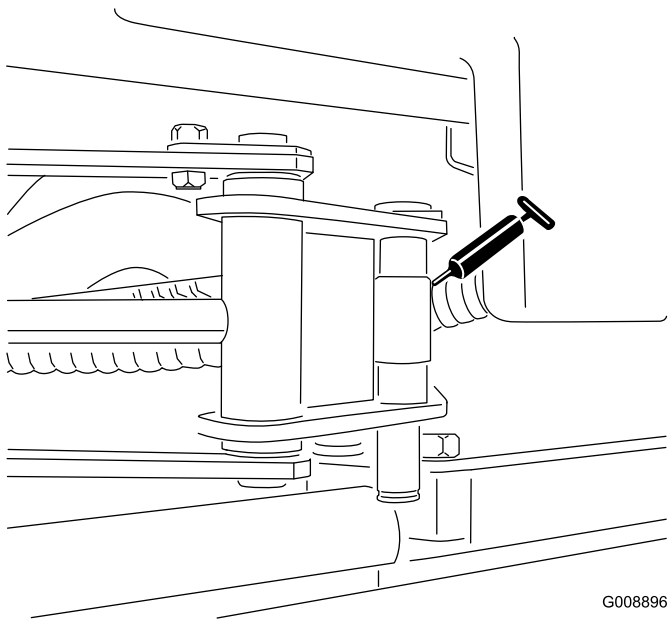
- Drehbüchsen am vorderen Mähwerk (**Bild 34**)



**Bild 34**

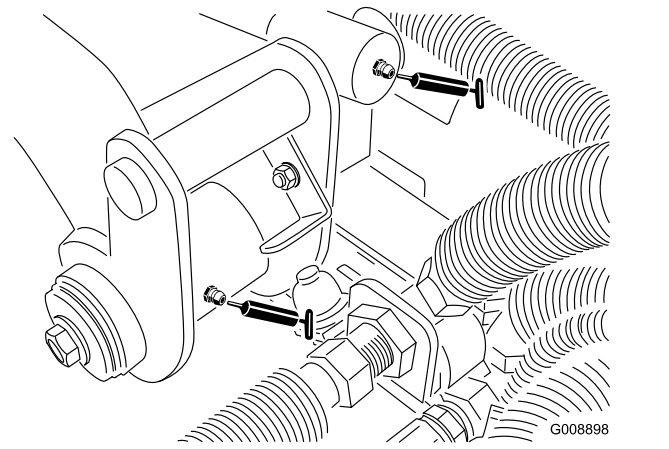
- 2 Ausleger-Zylinderenden (**Bild 35**)





**Bild 35**

G008896  
g008896

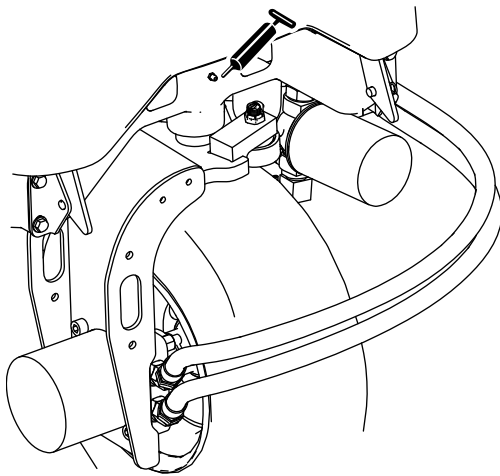


**Bild 37**

G008898  
g008898

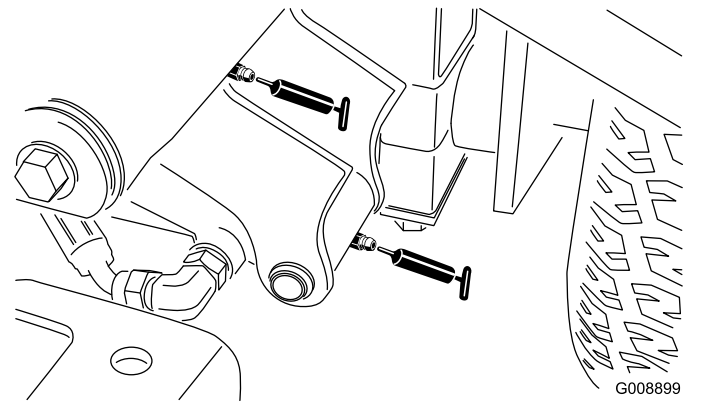
- 2 linke vordere Hubarm-Drehbüchsen und Hubzylinder (**Bild 38**)

- Lenkzapfen (**Bild 36**)



**Bild 36**

g195307

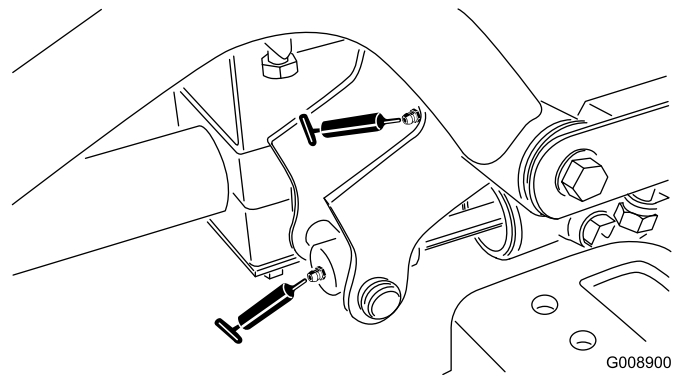


**Bild 38**

G008899  
g008899

- 2 rechte vordere Hubarm-Drehbüchsen und Hubzylinder (**Bild 39**)

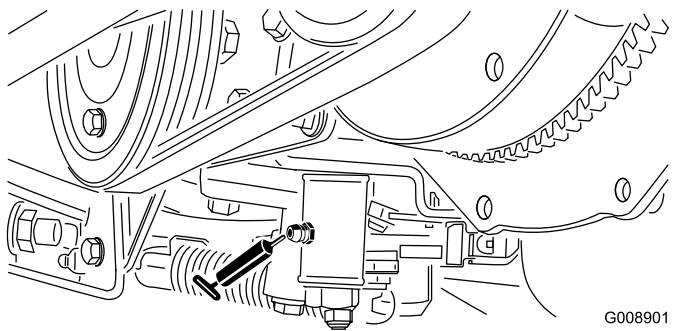
- 2 hintere Hubarm-Drehbüchsen und Hubzylinder (**Bild 37**)



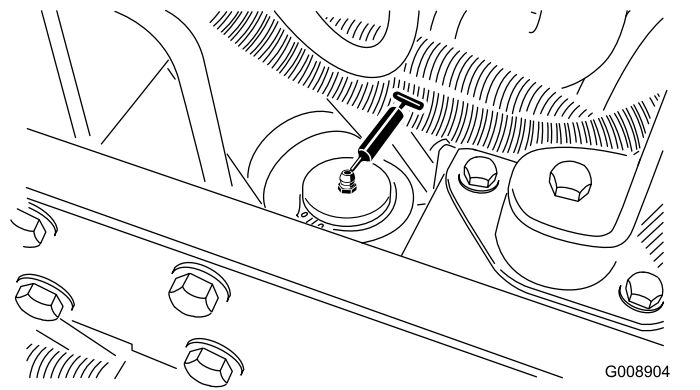
**Bild 39**

G008900  
g008900

- Neutraleinstellungsmechanismus (**Bild 40**)

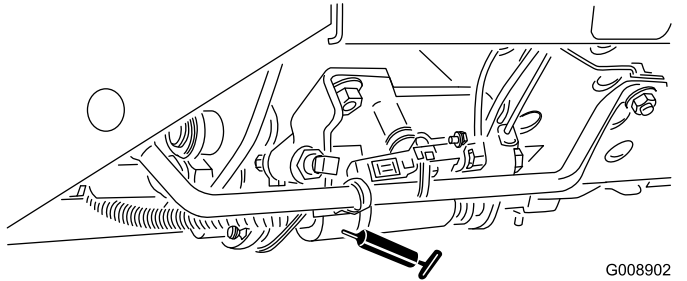


**Bild 40**



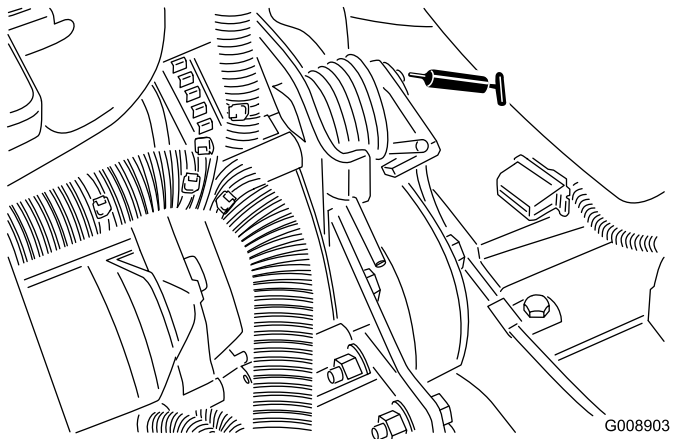
**Bild 43**

- Mähen-/Transportschieber (Bild 41)



**Bild 41**

- Riemenspannzapfen (Bild 42)

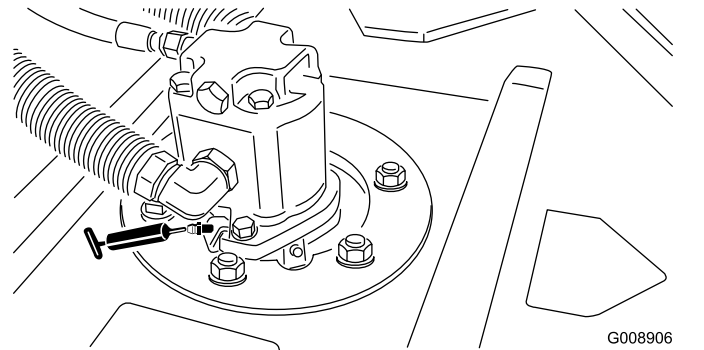


**Bild 42**

- Lenkzylinder (Bild 43).

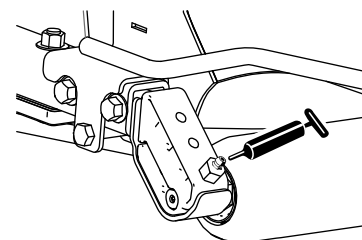
- 2 (pro Mähwerk) Mähwerkspindelwellenlager (Bild 44)

**Hinweis:** Sie können den Nippel nutzen, der am besten zugänglich ist. Pressen Sie das Fett solange ein, bis etwas Fett an der Unterseite des Spindelgehäuses (unter dem Mähwerk) erscheint.



**Bild 44**

- 2 (pro Mähwerk) hinteres Rollenlager (Bild 45)



**Bild 45**

**Hinweis:** Stellen Sie sicher, dass die Schmiermittelkerbe in jeder Rollenhalterung mit dem Schmiermittelloch an jedem Ende der Rollenwelle ausgefluchtet sind. Zum leichteren Ausfluchten der Kerbe und des Lochs hat ein Ende der Rollenwelle eine Ausfluchtungsmarkierung.

**Wichtig:** Fetten Sie das Querrohr am Ausleger nicht ein. Die Lagerblöcke sind permanent geschmiert.

## **Warten des Motors**

### **Sicherheitshinweise zum Motor**

- Stellen Sie den Motor grundsätzlich vor dem Prüfen des Ölstands oder Auffüllen des Kurbelgehäuses mit Öl ab.
- Ändern Sie nicht die Geschwindigkeit des Drehzahlreglers oder überdrehen den Motor.

### **Warten des Luftfilters**

Prüfen Sie das Luftfiltergehäuse auf Beschädigungen, die eventuell zu einem Luftleck führen können und ersetzen Sie es, wenn Sie eine Beschädigung festgestellt haben. Prüfen Sie die ganze Einlassanlage auf Lecks, Beschädigungen oder lose Schlauchklemmen. Prüfen Sie auch die Verbindungen am Einlass-Gummischlauch am Luftfilter und Turbolader und stellen Sie sicher, dass die Verbindungen fest sind.

Stellen Sie sicher, dass die Abdeckung richtig angebracht ist und das Luftfiltergehäuse abdichtet.

### **Warten der Luftfilterabdeckung**

**Wartungsintervall:** Alle 50 Betriebsstunden—Entfernen Sie die Luftfilterabdeckung und befreien sie von Schmutz. Entfernen Sie nicht den Filter.

Prüfen Sie das Luftfiltergehäuse auf Beschädigungen, die eventuell zu einem Luftaustritt führen können. Ersetzen Sie einen defekten Luftfilterkörper.

Reinigen Sie die Luftfilterabdeckung ([Bild 46](#)).

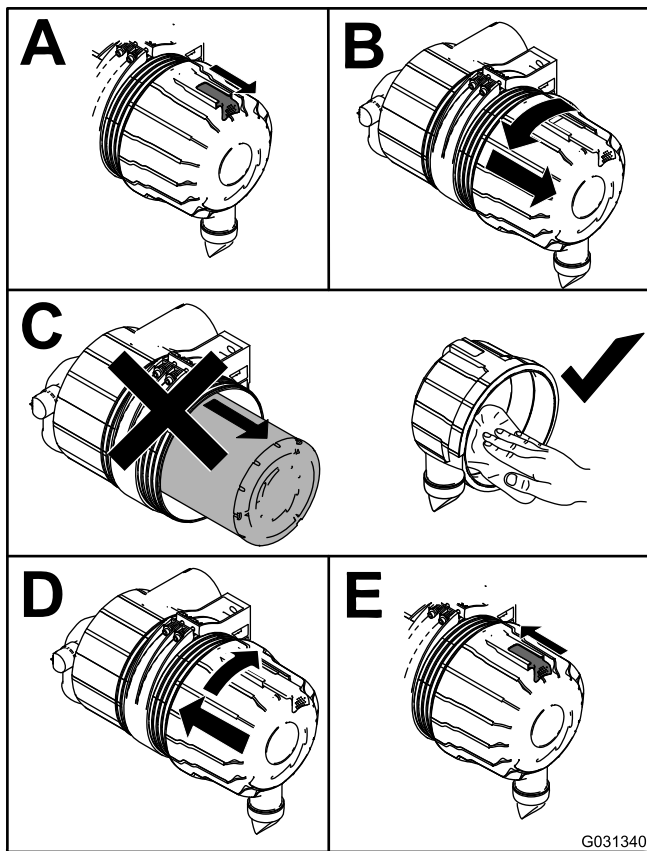


Bild 46

G031340  
g031340

**Wichtig:** Versuchen Sie nicht, den Sicherheitsfilter zu reinigen. Tauschen Sie den Sicherheitsfilter bei jeder dritten Wartung des Hauptluftfilters aus (Bild 48).

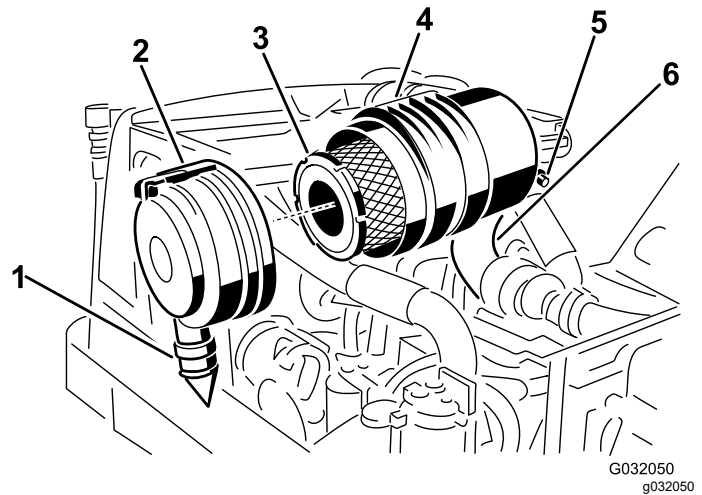


Bild 47

- |                       |                                       |
|-----------------------|---------------------------------------|
| 1. Gummiauslassventil | 4. Luftfiltergehäuse                  |
| 2. Luftfilterriegel   | 5. Luftfilterverstopfung - Sendegerät |
| 3. Hauptluftfilter    | 6. Gummieinlassschlauch               |

G032050  
g032050

## Warten der Luftreinigungsfilter

**Wartungsintervall:** Alle 200 Betriebsstunden (Häufiger in einem staubigen oder schmutzigen Umfeld).

1. Bevor Sie den Filter entfernen, sollten Sie mit geringer Druckluft (2,76 bar) grobe Ablagerungen entfernen, die sich zwischen der Außenseite des Filters und der Glocke angesammelt haben.

**Wichtig:** Verwenden Sie keine starke Druckluft, da Schmutz durch den Filter in den Einlass gedrückt werden und somit Schaden verursachen könnte. Diese Reinigung verhindert, dass Rückstände in den Einlass gelangen, wenn Sie den Hauptfilter entfernen.

2. Entfernen Sie den Hauptfilter (Bild 47).

**Wichtig:** Reinigen Sie den gebrauchten Einsatz nicht, um eine Beschädigung des Filtermediums zu vermeiden. Prüfen Sie den neuen Filter auf Versandschäden, prüfen Sie das Dichtungsende des Filters und des Körpers. Verwenden Sie nie einen beschädigten Einsatz.

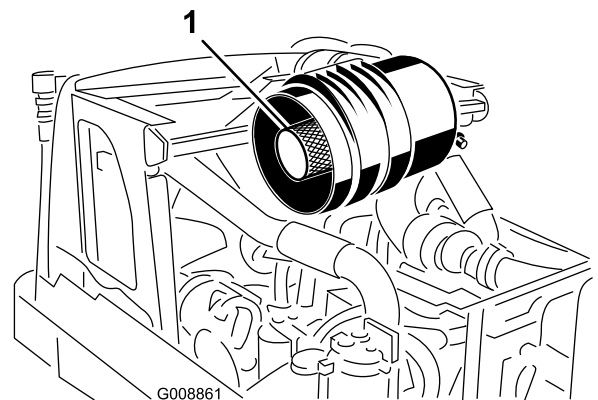


Bild 48

1. Sicherheitsfilter

3. Wechseln Sie den Hauptfilter aus (Bild 47).
4. Setzen Sie den Filter ein. Drücken Sie auf den äußeren Rand des Elements, um es in der Glocke zu platzieren.

**Hinweis:** Drücken Sie nie auf die flexible Mitte des Filters.

5. Reinigen Sie den Schmutzauswurfanschluss in der abnehmbaren Abdeckung.
6. Nehmen Sie das Gummiablassventil von der Abdeckung ab, reinigen Sie den Hohlraum und setzen das Ablassventil wieder ein.
7. Setzen Sie die Abdeckung ein, richten das Gummiablassventil nach unten, ungefähr

zwischen 17.00 Uhr und 19.00 Uhr (vom Ende her gesehen), und arretieren Sie den Riegel. Bild 47

## Warten des Motoröls

### Überprüfen des Motorölstands

**Wartungsintervall:** Bei jeder Verwendung oder täglich

Der Motor wird vom Werk mit Öl im Kurbelgehäuse ausgeliefert. Überprüfen Sie jedoch den Ölstand vor und nach dem ersten Anlassen des Motors.

Das Kurbelgehäuse fasst ungefähr 2,8 l mit Filter.

Verwenden Sie qualitativ hochwertiges Öl, dass die folgenden Spezifikationen erfüllt:

- **Erforderliche API-Klassifizierung: CH-4, CI-4 oder höher**
- **Bevorzugte Ölsorte: SAE 15W-40 (über 17 °C)**
- **Ersatzöl: SAE 10W-30 oder 5W-30 (alle Temperaturen)**

**Hinweis:** Premium Motoröl von Toro ist vom Vertragshändler mit einer Viskosität von 15W-40 oder 10W-30 erhältlich. Die Bestellnummern finden Sie im Ersatzteilkatalog. Weitere Empfehlungen finden Sie auch in der Motorbedienungsanleitung (die mit der Maschine ausgeliefert wurde).

**Hinweis:** Der Stand des Motoröls sollte am besten bei kaltem Motor vor dem täglichen Anlassen geprüft werden. Wenn der Motor gelaufen ist, lassen Sie das Öl für 10 Minuten in die Wanne zurücklaufen, bevor Sie den Ölstand prüfen. Wenn der Ölstand an oder unter der NACHFÜLL-Markierung am Peilstab liegt, gießen Sie Öl nach, bis der Ölstand die VOLL-Markierung erreicht. Füllen Sie nicht zu viel ein. Wenn der Ölstand zwischen der VOLL- und NACHFÜLLEN-Markierung liegt, muss kein Öl nachgefüllt werden.

Kontrollieren Sie den Ölstand wie in Bild 49 gezeigt.

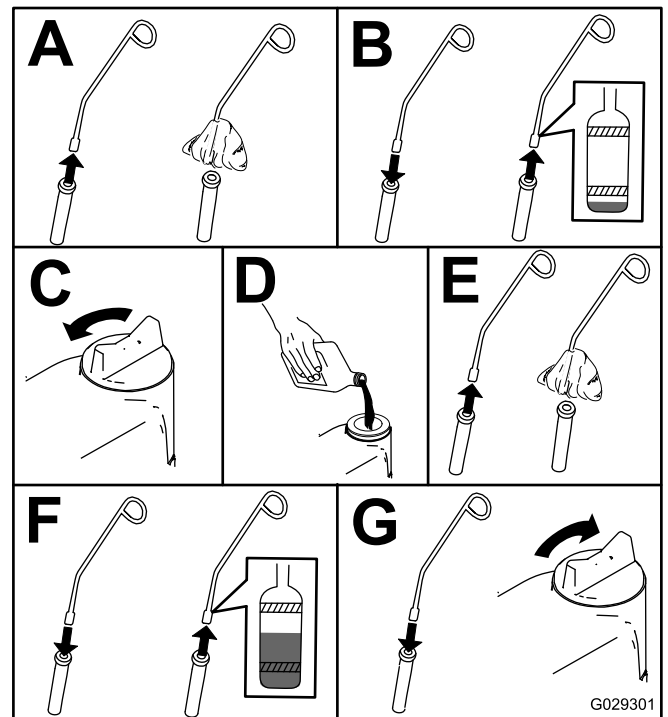


Bild 49

g029301

### Wechseln des Motoröls und -filters

**Wartungsintervall:** Nach 50 Betriebsstunden

Alle 150 Betriebsstunden

1. Lassen Sie den Motor an und lassen Sie ihn ca. 5 Minuten lang laufen, damit sich das Öl erwärmt.
2. Parken Sie die Maschine auf einer ebenen Fläche, stellen den Motor ab, ziehen den Schlüssel ab und warten, bis alle beweglichen Teile zum Stillstand gekommen sind, bevor Sie die Bedienerposition verlassen.
3. Wechseln Sie das Motoröl wie in Bild 50 gezeigt.

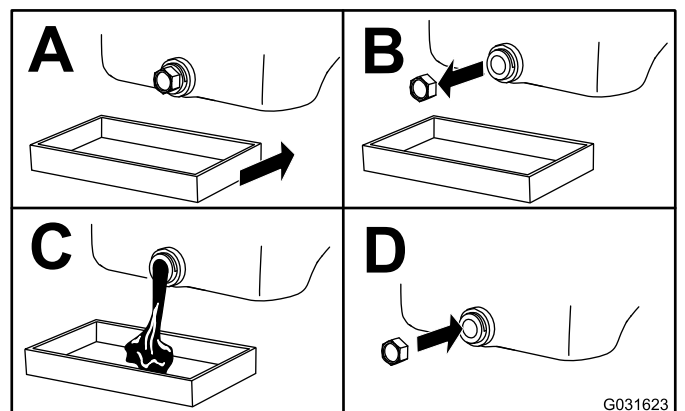


Bild 50

G031623

g031623

4. Wechseln Sie den Ölfilter wie in Bild 51 gezeigt.

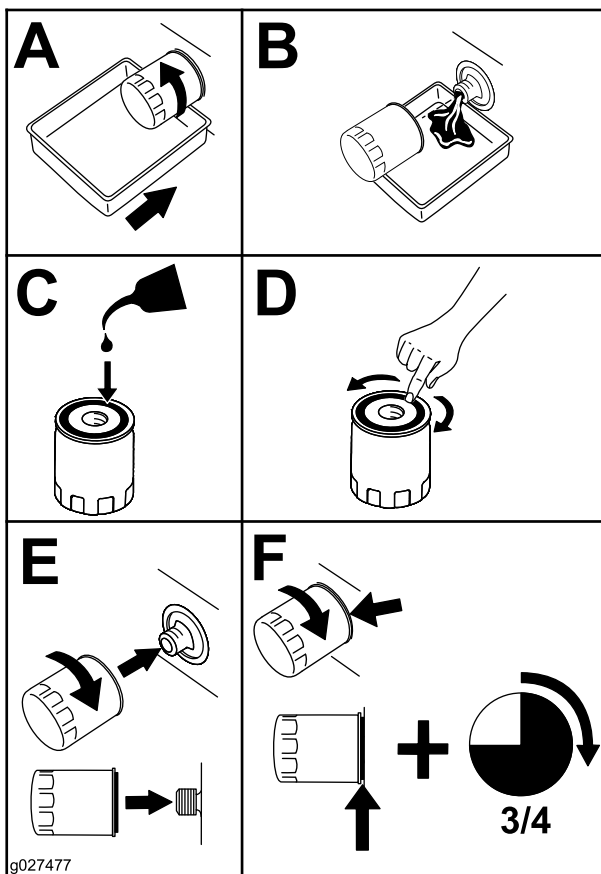


Bild 51

## Warten der Kraftstoffanlage

### Entleeren des Kraftstofftanks

**Wartungsintervall:** Alle 1000 Betriebsstunden—Entleeren und reinigen Sie den Kraftstofftank.

Alle 2 Jahre—Entleeren und reinigen Sie den Kraftstofftank.

Entleeren und reinigen Sie den Tank auch, wenn die Kraftstoffanlage verschmutzt ist oder die Maschine längere Zeit eingelagert wird. Spülen Sie den Tank nur mit frischem Kraftstoff.

### Warten des Wasserabscheiders

**Wartungsintervall:** Bei jeder Verwendung oder täglich

Alle 400 Betriebsstunden

### Entleeren Sie den Wasserabscheider.

1. Stellen Sie eine Auffangwanne unter den Kraftstofffilter.
2. Lösen Sie das Ablassventil an der Unterseite des Filters (Bild 52).

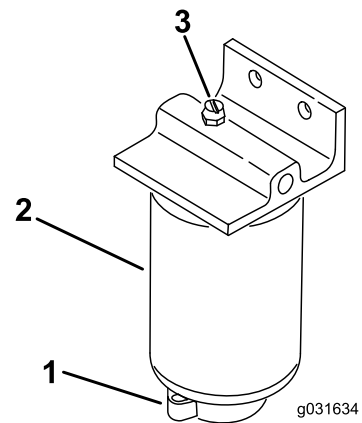


Bild 52

1. Entlüftungsschraube
2. Wasserabscheider/Filter
3. Ablassventil

3. Ziehen Sie anschließend das Ventil wieder fest.

## Austauschen des Kraftstofffilters

1. Reinigen Sie den Anbaubereich des Filters ([Bild 52](#)).
2. Entfernen Sie den Filter und reinigen die Befestigungsoberfläche.
3. Ölen Sie die Dichtung des Filters mit frischem Öl ein.
4. Drehen Sie den Filter mit der Hand, bis die Dichtung die Kontaktfläche berührt. Ziehen Sie diese dann um eine weitere halbe Umdrehung fest.

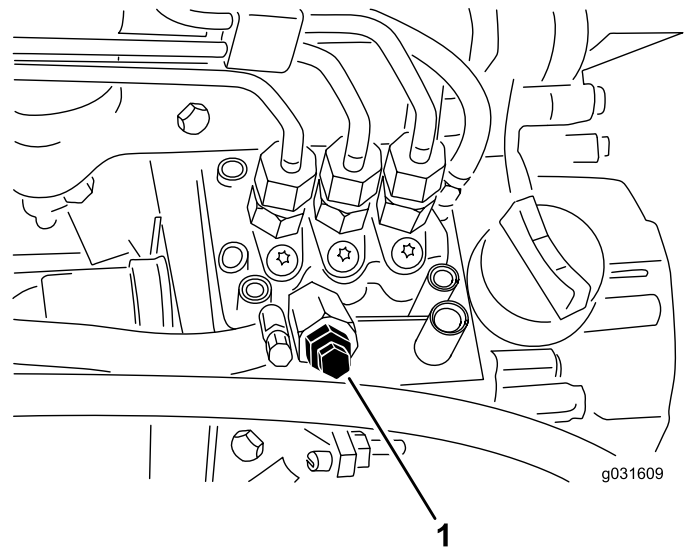


Bild 53

## Entlüften der Kraftstoffanlage

1. Befolgen Sie die Vorgehensweise, die vor Wartungsarbeiten zu beachten ist, siehe [Vorbereiten der Maschine für die Wartung \(Seite 39\)](#).
2. Stellen Sie sicher, dass der Kraftstofftank mindestens halb voll ist.
3. Entriegeln und öffnen Sie die Motorhaube.

### **⚠ GEFAHR**

**Unter gewissen Bedingungen sind Dieselkraftstoff und -dünste äußerst brennbar und explosiv. Feuer und Explosionen durch Kraftstoff können Sie und Unbeteiligte verletzen und Sachschäden verursachen.**

**Rauchen Sie beim Umgang mit Kraftstoff unter keinen Umständen und halten Kraftstoff von offenem Licht und jeglichem Risiko von Funkenbildung fern.**

4. Öffnen Sie die Entlüftungsschraube an der Kraftstoffeinspritzpumpe ([Bild 53](#)).

1. Entlüftungsschraube der Kraftstoffeinspritzpumpe

5. Drehen Sie den Zündschlüssel auf die EIN-Stellung.

**Hinweis:** Die elektrische Kraftstoffpumpe wird aktiviert und treibt die Luft an der Entlüftungsschraube heraus. Lassen Sie den Schlüssel in der EIN-Stellung, bis ein ununterbrochener Kraftstoffstrom um die Schraube hervorquillt.

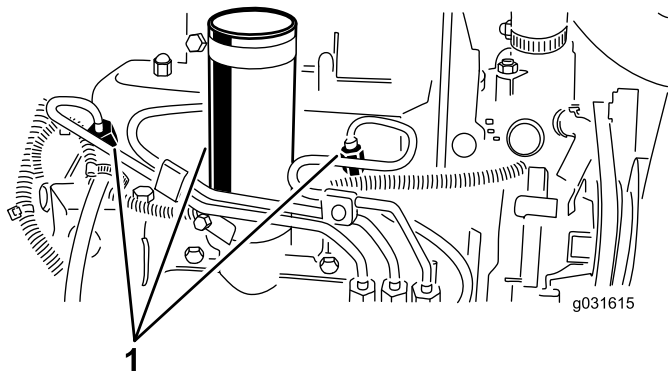
6. Ziehen Sie die Schraube fest und stellen den Zündschlüssel auf AUS.

**Hinweis:** Normalerweise muss sich der Motor danach problemlos starten lassen. Wenn der Motor jedoch nicht anspringt, stecken möglicherweise Luftblasen zwischen der Einspritzpumpe und den Injektoren; siehe [Entlüften der Injektoren \(Seite 47\)](#).

## Entlüften der Injektoren

**Hinweis:** Führen Sie diese Schritte nur durch, wenn die Kraftstoffanlage bereits auf herkömmliche Weise entlüftet wurde, der Motor jedoch trotzdem nicht anspringt, siehe [Entlüften der Kraftstoffanlage \(Seite 47\)](#).

1. Lockern Sie den Leitungsanschluss an der ersten Düse und Halterung ([Bild 54](#)).



**Bild 54**

1. Kraftstoff-Einspritzdüsen

2. Stellen Sie den Gasbedienungshebel auf SCHNELL.
3. Drehen Sie den Zündschlüssel auf START und achten Sie auf den Kraftstoffstrom um den Anschluss.

**Hinweis:** Drehen Sie den Zündschlüssel auf die AUS-Stellung, wenn Sie einen ununterbrochenen Strom feststellen.

4. Ziehen Sie den Leitungsanschluss gut fest.
5. Wiederholen Sie diesen Vorgang an den restlichen Düsen.

## Warten der elektrischen Anlage

### Hinweise zur Sicherheit der Elektroanlage

- Klemmen Sie vor dem Durchführen von Reparaturen an der Maschine den Akku ab. Klemmen Sie immer zuerst die Minusklemme und dann die Plusklemme ab. Schließen Sie immer zuerst den Pluspol und dann den Minuspol an.
- Laden Sie den Akku in offenen, gut gelüfteten Bereichen und nicht in der Nähe von Funken und offenem Feuer. Stecken Sie das Ladegerät aus, ehe Sie die Batterie anschließen oder abklemmen. Tragen Sie Schutzkleidung und verwenden Sie isoliertes Werkzeug.

#### **WARNUNG:**

**KALIFORNIEN**  
**Warnung zu Proposition 65**  
**Akkupole, Klemmen und anderes Zubehör enthalten Blei und Bleibestandteile. Dabei handelt es sich um Chemikalien, die laut der Regierung von Kalifornien krebserregend sind und zu Erbschäden führen können. Waschen Sie sich nach dem Umgang mit diesen Materialien die Hände.**

## Warten des Akkus

**Wartungsintervall:** Alle 25 Betriebsstunden—Prüfen Sie den Stand der Batterieflüssigkeit. (Prüfen Sie den Stand alle 30 Tage bei eingelagerter Maschine)

Stellen Sie einen richtigen Stand der Elektrolytflüssigkeit in der Batterie sicher, und reinigen Sie die Oberseite der Batterie. Wenn Sie die Maschine an einem heißen Ort lagern, entlädt sich die Batterie schneller als an kühleren Orten.

Halten Sie den Füllstand in den Zellen mit destilliertem oder entmineralisiertem Wasser aufrecht. Füllen Sie die Zellen nicht höher als bis zur Unterseite des Spaltrings in jeder Zelle. Drehen Sie die Fülldeckel mit den Entlüftungsstellen nach hinten ein (in Richtung Kraftstofftank).



## **▲ GEFAHR**

Die Batterieflüssigkeit enthält Schwefelsäure, die ein tödliches Gift ist und starke chemische Verbrennungen verursacht.

- **Trinken Sie nie Akkusäure und vermeiden Sie den Kontakt mit Haut, Augen und Kleidungsstücken. Tragen Sie eine Schutzbrille, um Ihre Augen zu schützen, sowie Gummihandschuhe, um Ihre Hände zu schützen.**
- **Füllen Sie den Akku an einem Ort, an dem immer klares Wasser zum Spülen der Haut verfügbar ist.**

Halten Sie die Oberseite der Batterie durch regelmäßiges Waschen mit einer in Ammoniak oder Natriumbicarbonatlösung getauchten Bürste sauber. Spülen Sie die Oberseite der Batterie nach der Reinigung mit Wasser. Entfernen Sie während der Reinigung die Verschlussdeckel nicht.

Um einen guten elektrischen Kontakt sicherzustellen, müssen die Batteriekabel fest mit den -polen verbunden sein.

## **▲ WARNUNG:**

**Das unsachgemäße Verlegen der Batteriekabel kann zu Schäden am Traktor führen, und die Kabel können Funken erzeugen. Funken können zum Explodieren der Batteriegasen führen und Verletzungen verursachen.**

- **Klemmen Sie immer das Minuskabel (schwarz) ab, bevor Sie das Pluskabel (rot) abklemmen.**
- ***Klemmen Sie immer zuerst das (rote) Pluskabel an, bevor Sie das (schwarze) Minuskabel anklemmen.***

Klemmen Sie, wenn die Batteriepole korrodieren, zuerst das Minuskabel (–) ab und kratzen die Klemmen und Pole getrennt ab. Klemmen Sie die Kabel wieder an (Pluskabel [+] zuerst) und überziehen die Pole mit Vaseline.

## **Warten der Sicherungen**

Die Sicherungen der Maschine befinden sich unter der Armaturenbrettabdeckung.

Wenn der Motor abstellt oder andere elektrische Probleme auftreten, sollten Sie die Sicherungen prüfen. Fassen Sie jede Sicherung an und nehmen sie einzeln heraus; prüfen Sie, ob die Sicherungen durchgebrannt sind.

**Wichtig:** Wenn Sie eine Sicherung ersetzen müssen, sollten Sie immer Sicherungen desselben Typs und derselben Spannung verwenden, sonst könnte die Elektroanlage beschädigt werden. Auf dem Aufkleber neben den Sicherungen finden Sie eine Tabelle jeder Sicherung und der Spannung.

**Hinweis:** Wenn Sicherungen oft durchbrennen, haben Sie möglicherweise einen Kurzschluss in der Elektroanlage. Sie sollten sie von einem qualifizierten Kundendienstmechaniker warten lassen.

# Warten des Antriebssystems

## Prüfen des Reifendrucks

Wartungsintervall: Bei jeder Verwendung oder täglich

### ⚠ GEFAHR

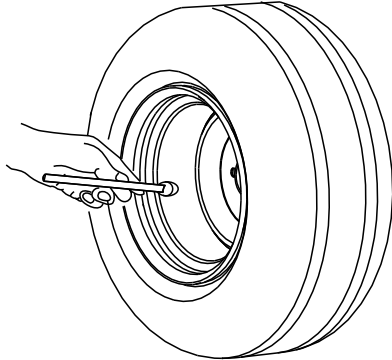
Ein niedriger Reifendruck reduziert die Maschinenstabilität an den Seiten von Hängen. Das kann zu einem Überschlagen führen und schwere oder tödliche Körperverletzungen zur Folge haben kann.

Achten Sie darauf, dass der Reifendruck nicht zu niedrig ist.

Der richtige Reifendruck ist 0,97-1,24 bar, siehe Bild 55.

**Wichtig:** Achten Sie auf einen korrekten Reifendruck in allen Reifen, um eine gute Schnittqualität und optimale Maschinenleistung zu gewährleisten.

Prüfen Sie den Reifendruck in allen Reifen, bevor Sie die Maschine verwenden.



G001055

Bild 55

g001055

## Prüfen des Drehmoments der Radmutter

Wartungsintervall: Nach der ersten Betriebsstunde

Nach 10 Betriebsstunden

Alle 200 Betriebsstunden

Ziehen Sie die Radmuttern bis auf 61-88 N·m an.

### ⚠ WARNUNG:

Wenn Sie die Radmuttern nicht fest genug ziehen, kann es zu Verletzungen kommen.

Ziehen Sie die Radmuttern mit dem korrekten Drehmomentwert an.

## Einstellen der Leerlaufstellung für den Fahrtrieb

Wenn sich die Maschine bewegt, wenn das Fahrpedal in der NEUTRALSTELLUNG ist, müssen Sie die Antriebsnocke einstellen.

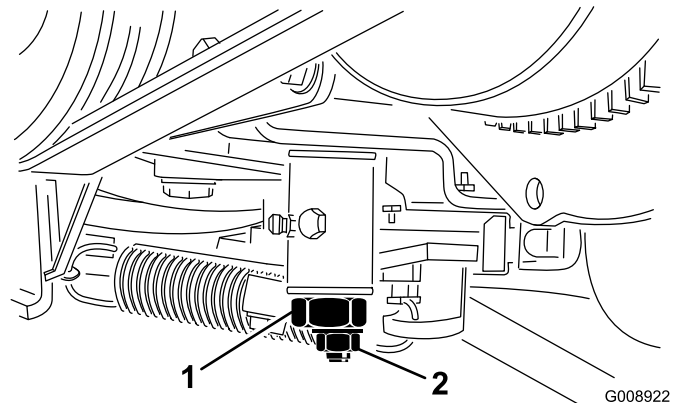
1. Parken Sie die Maschine auf einer ebenen Fläche, senken die Mähwerke ab, aktivieren die Feststellbremse, stellen den Motor ab und ziehen Sie den Schlüssel aus Zündschloss.
2. Verkeilen oder blockieren Sie die Vorder- und Hinterräder auf einer Seite.
3. Heben Sie das gegenüberliegende Vorder- und Hinterrad vom Boden ab und legen Sie Stützblöcke unter den Rahmen.

### ⚠ WARNUNG:

Wenn die Maschine ungenügend abgestützt ist, kann sie versehentlich herunterfallen, was unter der Maschine befindliche Personen verletzen kann.

Ein Vorderrad *und* ein Hinterrad müssen aufgebockt sein, sonst bewegt sich die Maschine während der Einstellung.

4. Lockern Sie die Sicherungsmutter an der Fahrtriebs-Einstellnocke (Bild 56).



G008922  
g008922

Bild 56

1. Fahrtriebs-Einstellnocke
2. Sicherungsmutter

## **⚠️ WARNUNG:**

Der Motor muss für die endgültige Einstellung der Fahrtriebs-Einstellnocke laufen. Kontakt mit beweglichen Teilen oder heißen Oberflächen kann zu Verletzungen führen.

**Halten Sie Ihre Hände und Füße, das Gesicht und andere Körperteile vom Auspuff, anderen heißen Motorteilen und von beweglichen Teilen fern.**

5. Starten Sie den Motor und drehen das Sechskant der Nocke in beide Richtungen, um die zentrale Stellung im Neutralbereich ausfindig zu machen.
6. Ziehen Sie die Sicherungsmutter fest, um die Einstellung zu arretieren.
7. Stellen Sie dann den Motor ab.
8. Entfernen Sie die Achsböcke und senken die Maschine auf den Werkstattboden ab. Machen Sie eine Testfahrt, um sicherzustellen, dass sich die Maschine nicht bewegt, wenn das Fahrpedal in der Neutral-Stellung ist.

# Warten der Kühlanlage

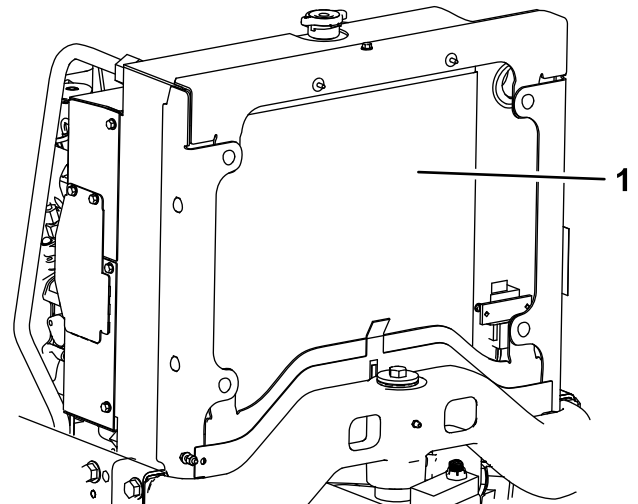
## Hinweise zur Sicherheit des Kühlsystems

- Motorkühlmittel kann bei Verschlucken zu Vergiftungen führen: **Bewahren Sie Motorkühlmittel unzugänglich für Kinder und Haustiere auf.**
- Ablassen von heißem, unter Druck stehendem Kühlmittel bzw. eine Berührung des heißen Kühlers und benachbarter Teile kann zu schweren Verbrennungen führen.
  - Lassen Sie den Motor immer für mindestens 15 Minuten abkühlen, bevor Sie den Kühlerdeckel abnehmen.
  - Verwenden Sie beim Öffnen des Kühlerdeckels einen Lappen und öffnen den Kühler langsam, damit Dampf ohne Gefährdung austreten kann.

## Prüfen des Kühlsystems

**Wartungsintervall:** Bei jeder Verwendung oder täglich

Entfernen Sie Rückstände vom Kühler ([Bild 57](#)).



**Bild 57**

g195255

1. Kühler

Reinigen Sie den Kühler unter besonders staubigen und schmutzigen Bedingungen stündlich, siehe [Reinigen der Kühlanlage \(Seite 52\)](#).

Die Kühlanlage enthält eine 50:50-Mischung aus Wasser und permanentem Ethylenglykol-Frostschutzmittel. Prüfen Sie den Kühlmittelstand täglich vor dem ersten Anlassen des Motors.

Das Kühlsystem fasst ungefähr 5,7 l.

## ⚠ ACHTUNG

Wenn der Motor gelaufen ist, ist das Kühlmittel heiß und steht unter Druck, d. h., es kann ausströmen und Verbrühungen verursachen.

- Entfernen Sie niemals den Kühlerdeckel, wenn der Motor noch läuft.
- Verwenden Sie beim Öffnen des Kühlerdeckels einen Lappen und öffnen den Kühler langsam, damit Dampf ohne Gefährdung austreten kann.

1. Prüfen Sie den Kühlmittelstand im Ausdehnungstank (Bild 58).

**Hinweis:** Bei einem kalten Motor muss der Füllstand ungefähr auf halber Höhe zwischen den beiden Markierungen stehen.

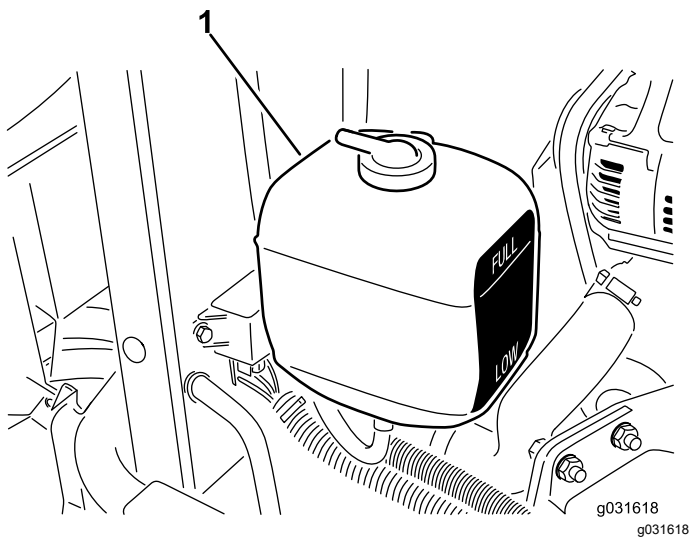


Bild 58

1. Ausdehnungsgefäß

2. Entfernen Sie bei niedrigem Stand des Kühlmittels den Deckel vom Ausdehnungsgefäß und füllen entsprechend nach.

**Hinweis:** Füllen Sie nicht zu viel ein.

3. Setzen Sie den Deckel des Ausdehnungsgefäßes auf.

## Reinigen der Kühlanlage

**Wartungsintervall:** Bei jeder Verwendung oder täglich

1. Stellen Sie den Motor ab und heben die Motorhaube an.
2. Entfernen Sie alle Schmutzrückstände aus dem Motorraum.
3. Blasen Sie Rückstände mit Druckluft von der Vorderseite des Kühlers nach hinten heraus.
4. Reinigen Sie den Kühler von der Rückseite und blasen Sie nach vorne.

**Hinweis:** Wiederholen Sie die Schritte mehrmals, bis alle Rückstände entfernt sind.

**Wichtig:** Das Reinigen des Kühlers mit Wasser führt zu frühzeitigem Verrosten der Teile und der Verdichtung der Ablagerungen.

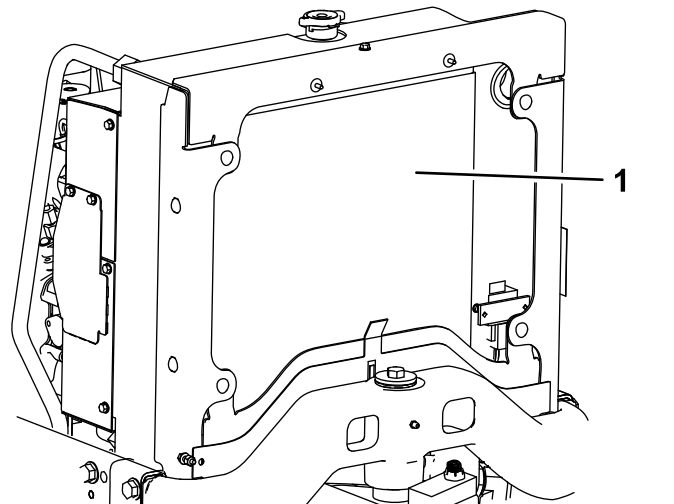


Bild 59

1. Kühler

5. Schließen und verriegeln Sie die Haube.

## Entleeren und Spülen des Kühlsystems

**Wartungsintervall:** Alle 2 Jahre

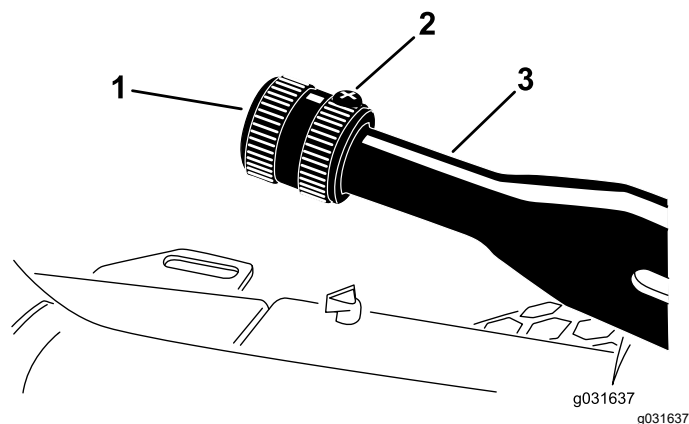
Entleeren und spülen Sie das Kühlsystem, siehe *Serviceanleitung* oder wenden Sie sich an Ihren Toro Vertragshändler für dieses Verfahren.

# Warten der Bremsen

## Einstellen der Feststellbremse

**Wartungsintervall:** Alle 200 Betriebsstunden—Prüfen Sie die Einstellung der Feststellbremse.

1. Lockern Sie die Stellschraube, mit der das Handrad am Feststellbremshebel befestigt ist (Bild 60).



**Bild 60**

1. Handrad
2. Stellschraube
3. Feststellbremshebel

2. Ziehen Sie das Handrad bis auf 41-68 N·m an.
3. Ziehen Sie die Stellschraube fest.

# Warten der Riemen

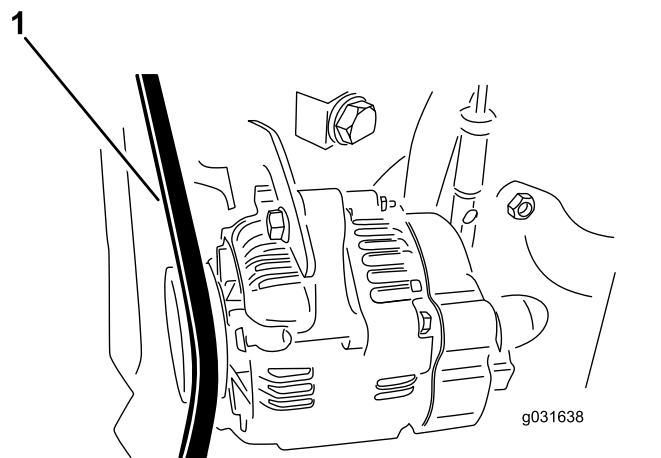
## Wartung der Motorantriebsriemen

**Wartungsintervall:** Nach 10 Betriebsstunden—Prüfen Sie den Zustand und die Spannung aller Riemen.

Alle 100 Betriebsstunden—Prüfen Sie den Zustand und die Spannung aller Riemen.

## Prüfen der Spannung des Lichtmaschinenriemens

1. Öffnen Sie die Haube.
2. Wenden Sie eine Kraft von 30 N zwischen den Riemenscheiben auf den Lichtmaschinenriemen an (Bild 61).



**Bild 61**

1. Lichtmaschinenriemen

3. Wenn die Durchbiegung nicht 11 mm beträgt, müssen Sie den Riemen wie folgt spannen:
  - A. Lockern Sie die Schrauben, die den Bügel am Motor befestigen sowie die Schraube, mit der die Lichtmaschine am Bügel befestigt ist.
  - B. Führen Sie ein Stemmeisen zwischen der Lichtmaschine und dem Motor ein und drücken die Lichtmaschine nach außen.
  - C. Wenn Sie die richtige Spannung erzielt haben, ziehen Sie die Lichtmaschinen- und Bügelschrauben fest, um die Einstellung zu arretieren.

## Austauschen des Hydrostatttreibriemens

1. Stecken Sie einen Nusschlüssel oder ein kleines Rohr auf das Ende der Riemenpannfeder.

### ⚠ ACHTUNG

Die Feder, die die Riemenpannung erzeugt, ist unter starker Belastung und kann bei unkontrollierter Entspannung Körperverletzungen verursachen.

Seien Sie vorsichtig, wenn Sie die Feder entspannen und den Riemen wechseln.

2. Drücken Sie das Ende der Feder ab- und vorwärts, um die Feder aus dem Bügel auszuhaken und die Feder zu entspannen (Bild 62).

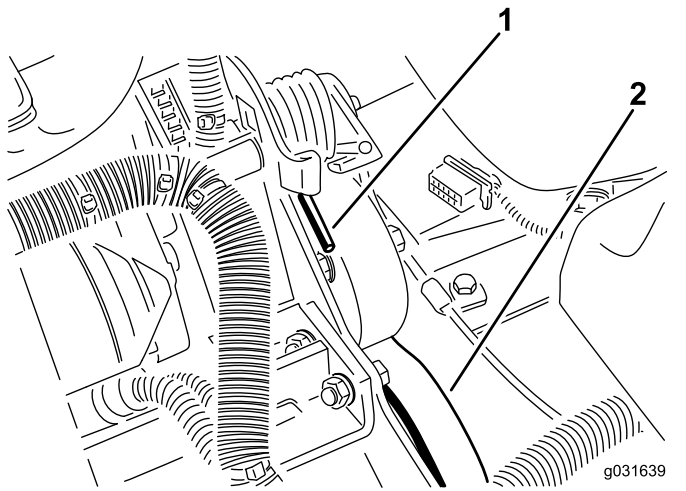


Bild 62

1. Federende
2. Hydrostatttreibriemen

3. Tauschen Sie den Treibriemen aus.
4. Gehen Sie zum Spannen der Feder in umgekehrter Reihenfolge vor.

## Warten der Bedienelementanlage

### Einstellen des Gaszugs

1. Stellen Sie den Gasbedienungshebel nach hinten, so dass er gegen den Schlitz im Armaturenbrett anschlägt.
2. Lösen Sie den Gaszug-Anschluss am Hebelarm der Einspritzpumpe. (Bild 63).

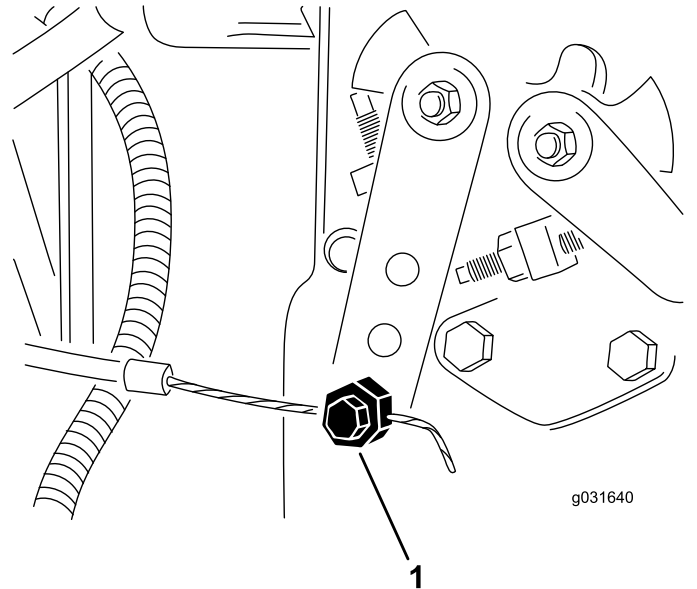


Bild 63

1. Hebelarm der Einspritzpumpe

3. Halten Sie den Hebel der Einspritzpumpe gegen den Leerlaufanschlag und ziehen den Zuganschluss fest.
4. Lockern Sie die Schrauben, mit denen der Gasbedienungshebel am Armaturenbrett befestigt ist.
5. Drücken Sie den Gasbedienungshebel komplett nach vorne.
6. Schieben Sie die Anschlagplatte so weit, dass sie mit dem Gasbedienungshebel in Berührung kommt und ziehen dann die Schrauben fest, mit denen der Gasbedienungshebel am Armaturenbrett befestigt wird.
7. Wenn der Gasbedienungshebel beim Betrieb nicht in dieser Stellung bleibt, ziehen Sie die Sicherungsmutter, mit der das Reibteil am Gasbedienungshebel gesetzt wird, bis auf 5 bis 6 N·m an.

**Hinweis:** Die maximale Kraft, die zum Betätigen des Gasbedienungshebels erforderlich ist, sollte 27 N·m betragen.

# Warten der Hydraulikanlage

Der Behälter wird im Werk mit ca. 13,2 l Hydrauliköl guter Qualität gefüllt. **Prüfen Sie den Hydraulikölstand vor dem ersten Anlassen des Motors und dann täglich.** Als Ersatzflüssigkeit wird **Toro Premium All Season Hydraulic Fluid** (erhältlich in Eimern mit 19 l oder Fässern mit 208 l) empfohlen. Die Bestellnummern finden Sie im Ersatzteilkatalog oder wenden Sie sich an Ihren offiziellen Toro-Vertragshändler.

Ersatzflüssigkeiten: Wenn die Flüssigkeit von Toro nicht erhältlich ist, können Sie andere verwenden, solange die folgenden Materialeigenschaften und Industriestandards erfüllt werden. Verwenden Sie kein synthetisches Hydrauliköl. Wenden Sie sich an den Ölhändler, um einen entsprechenden Ersatz zu finden.

**Hinweis:** Toro haftet nicht für Schäden, die aus einer unsachgemäßen Substitution resultieren. Verwenden Sie also nur Erzeugnisse namhafter Hersteller, die für die Qualität ihrer Produkte garantieren.

**Hydrauliköl (hoher Viskositätsindex, niedriger Stockpunkt, abnutzungshemmend, ISO VG 46**

Materialeigenschaften:

Viskosität, ASTM D445 cSt @ 40 °C 44 bis 48  
cSt @ 100 °C 7,9 bis 8,5

Viskositätsindex ASTM D2270 140 bis 160

Pour Point, ASTM D97 -37 °C bis -45 °C

Branchenspezifikationen:

Vickers I-286-S (Qualitätsstufe), Vickers M-2950-S (Qualitätsstufe), Denison HF-0

**Wichtig:** Nach unseren Erfahrungen hat sich ISO VG 46-Mehrbereichsöl bei verschiedenen Temperaturbedingungen als optimal erwiesen. Bei Einsatz der Maschine in konstant warmen Klima, 18 °C bis 49 °C, kann das Hydrauliköl ISO VG 68 die Leistung verbessern.

**Biologisch abbaubares Hydrauliköl Mobil EAL EnviroSyn 46H**

**Wichtig:** Mobil EAL EnviroSyn 46H ist das einzige biologisch abbaubare Öl, das von Toro zugelassen ist. Dieses Öl ist mit den Elastomeren kompatibel, die in den Hydraulikanlagen von Toro verwendet werden, und eignet sich für viele Klimabereiche. Dieses Öl ist mit konventionellen Mineralölen kompatibel. Sie sollten die Hydraulikanlage jedoch gründlich spülen, um das konventionelle Öl zu entfernen, um die beste biologische Abbaubarkeit und Leistung zu erhalten. Das Öl ist in 19-l-Behältern oder 208-l-Fässern vom Mobil Händler erhältlich.

**Wichtig:** Viele Hydraulikölsorten sind fast farblos, was das Ausfindigmachen von Undichtheiten erschwert. Als Beimischmittel für die Hydraulikanlage können Sie ein rotes Färbemittel in 20 ml Flaschen beziehen. Eine Flasche reicht für 15-22 l Hydrauliköl aus. Sie können es mit der Bestellnummer 44-2500 über Ihren Toro-Vertragshändler beziehen.

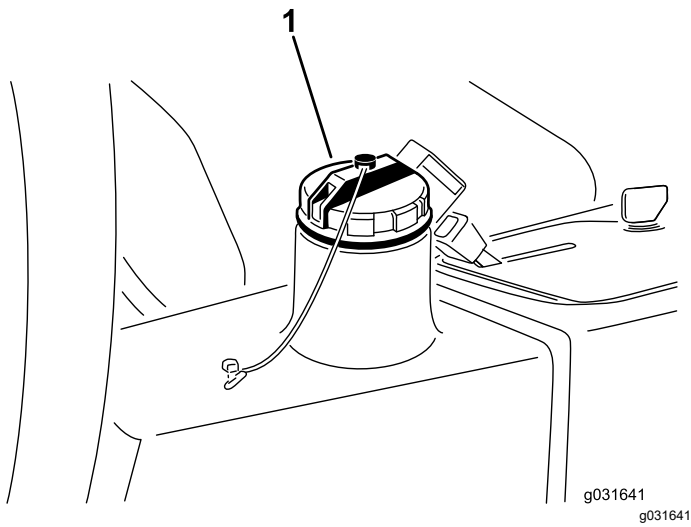
## Sicherheit der Hydraulikanlage

- Stellen Sie sicher, dass alle Hydraulikschläuche und -leitungen in gutem Zustand und alle Hydraulikverbindungen und -anschlussstücke fest angezogen sind, bevor Sie die Hydraulikanlage unter Druck setzen.
- Halten Sie Ihren Körper und Ihre Hände von Nadellöchern und Düsen fern, aus denen Hydrauliköl unter hohem Druck ausgestoßen wird.
- Gehen Sie hydraulischen Undichtheiten nur mit Pappe oder Papier nach.
- Lassen Sie den Druck in der Hydraulikanlage auf eine sichere Art und Weise ab, bevor Sie irgendwelche Arbeiten an der Hydraulikanlage durchführen.
- Konsultieren Sie beim Einspritzen unter die Haut sofort einen Arzt. In die Haut eingedrungene Flüssigkeit muss innerhalb weniger Stunden von einem Arzt entfernt werden.

## Prüfen der Hydraulikanlage

**Wartungsintervall:** Bei jeder Verwendung oder täglich—Prüfen Sie den Stand des Hydrauliköls.

1. Befolgen Sie die Vorgehensweise, die vor den Wartungsarbeiten zu beachten ist, siehe [Vorbereiten der Maschine für die Wartung \(Seite 39\)](#).
2. Reinigen Sie den Bereich um den Einfüllstutzen und den Deckel des Hydraulikölbehälters ([Bild 64](#)).



**Bild 64**

1. Hydraulikbehälterdeckel

3. Nehmen Sie den Deckel des Hydraulikbehälters ab ([Bild 64](#)).
4. Entfernen Sie den Peilstab aus dem Einfüllstutzen und wischen ihn mit einem sauberen Lappen ab.
5. Stecken Sie den Peilstab in den Füllstutzen und ziehen ihn dann heraus, um den Ölstand zu prüfen.  
**Hinweis:** Der Füllstand sollte 6 mm von der Markierung am Peilstab liegen.
6. Gießen Sie, wenn der Ölstand zu niedrig ist, Öl der korrekten Sorte in den Einfüllstutzen, bis der Ölstand die VOLL-Markierung erreicht.
7. Führen Sie den Peilstab in den Füllstutzen ein.

## Wechseln des Hydraulikölfilters

**Wartungsintervall:** Nach 10 Betriebsstunden

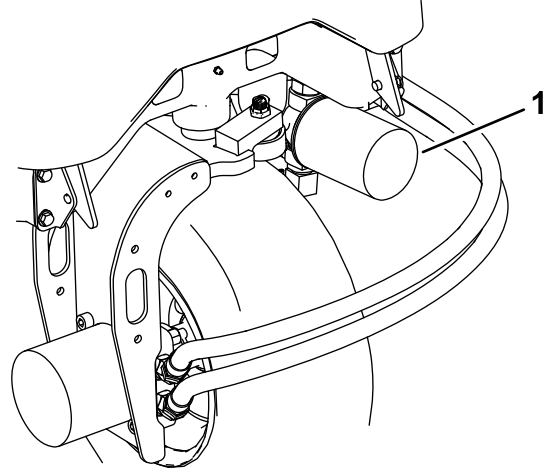
Alle 200 Betriebsstunden/Jährlich (je nach dem, was zuerst erreicht wird)

Verwenden Sie einen Originalersatzfilter von Toro, Bestellnummer 86-3010.

**Wichtig:** Der Einsatz anderer Filter führt u. U. zum Verlust Ihrer Garantieansprüche für einige Bauteile.

1. Befolgen Sie die Vorgehensweise, die vor den Wartungsarbeiten zu beachten ist, siehe [Vorbereiten der Maschine für die Wartung \(Seite 39\)](#).
2. Klemmen Sie den Schlauch zur Filterbodenplatte ab.

3. Reinigen Sie den Anbaubereich des Filters, stellen Sie eine Auffangwanne unter den Filter und entfernen den Filter ([Bild 65](#)).



**Bild 65**

1. Hydraulikfilter

4. Ölen Sie die neue Filterdichtung ein und füllen den Filter mit Hydrauliköl.
5. Stellen Sie sicher, dass der Befestigungsbereich des Filters sauber ist, schrauben Sie den Filter auf, bis die Dichtung die Befestigungsplatte berührt und ziehen den Filter dann um eine halbe Umdrehung an.
6. Klemmen Sie den Schlauch zur Filterbodenplatte ab.
7. Lassen Sie den Motor an und lassen ihn ca. zwei Minuten lang laufen, um die Anlage zu entlüften.
8. Stellen Sie den Motor ab und prüfen die Dichtheit.

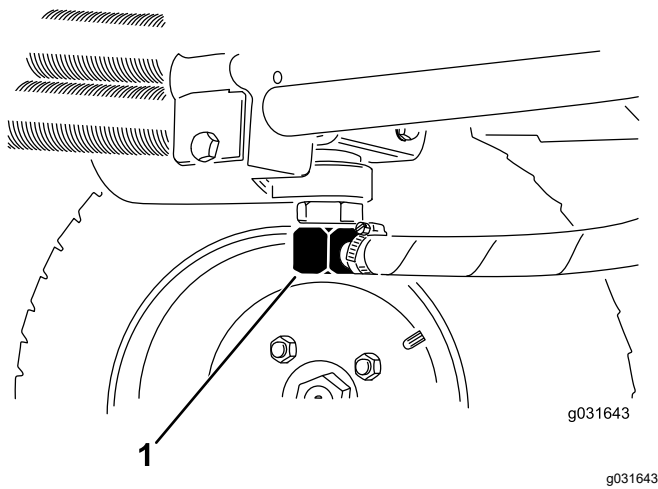
## Wechseln des Hydrauliköls

**Wartungsintervall:** Alle 400 Betriebsstunden

Wenn das Öl verunreinigt ist, wenden Sie sich an den offiziellen Vertragshändler von Toro, um die Anlage zu spülen. Verunreinigtes Öl sieht milchig oder schwarz aus.

1. Stellen Sie den Motor ab und heben die Motorhaube an.
2. Klemmen Sie die Hydraulikölleitung ab oder entfernen den Hydraulikölfilter und lassen das Hydrauliköl in ein Auffanggefäß ablaufen ([Bild 65](#) und [Bild 66](#)).



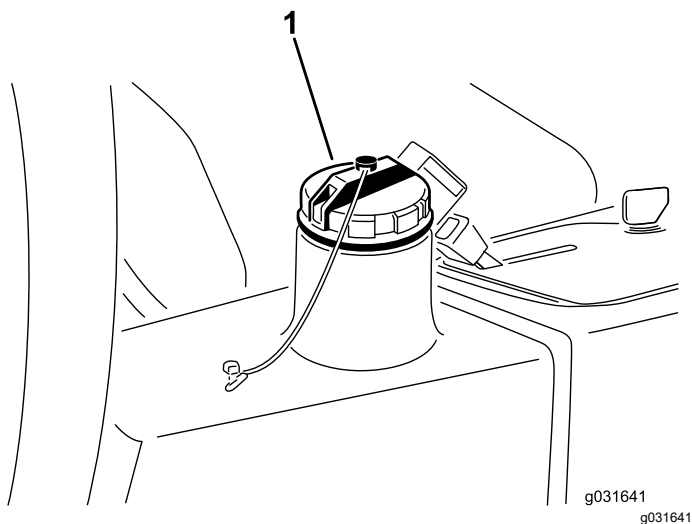


**Bild 66**

1. Hydraulikölleitung

3. Montieren Sie die Hydraulikölleitung, wenn kein Öl mehr ausströmt (Bild 66).
4. Füllen Sie den Behälter (Bild 67) mit ca. 13.2 Liter Hydrauliköl, siehe Prüfen der Hydraulikanlage (Seite 55).

**Wichtig:** Verwenden Sie nur die angegebenen Hydraulikölsorten. Andere Ölsorten können die Hydraulikanlage beschädigen.



**Bild 67**

1. Hydraulikbehälterdeckel

5. Schrauben Sie den Behälterdeckel wieder auf.
6. Lassen Sie den Motor an.
7. Benutzen Sie alle hydraulischen Bedienelemente, um das Hydrauliköl in der ganzen Anlage zu verteilen. Prüfen Sie gleichfalls die Dichtheit und stellen dann den Motor ab.

8. Prüfen Sie den Ölstand und gießen so viel Öl ein, dass der Ölstand die VOLL-Markierung am Peilstab erreicht.

**Hinweis:** Füllen Sie nicht zu viel ein.

## Prüfen der Hydraulikleitungen und -schläuche

**Wartungsintervall:** Bei jeder Verwendung oder täglich

Prüfen Sie die hydraulischen Leitungen und Schläuche auf Dichtheit, Knicke, lockere Stützteile, Abnutzung, lockere Verbindungsteile, witterungsbedingte Minderung und chemischen Angriff. Führen Sie alle erforderlichen Reparaturen vor der Verwendung der Maschine durch.

# Warten des Mähwerks

Mähwerkträgerrahmen am Hubarm-Lagerbolzen befestigt ist (Bild 69).

## Sicherheitshinweise zum Messer

Ein abgenutztes oder beschädigtes Messer kann zerbrechen. Herausgeschleuderte Messerstücke können Sie oder Unbeteiligte treffen und schwere oder tödliche Verletzungen verursachen.

- Prüfen Sie das Messer regelmäßig auf Abnutzung und Defekte.
- Kontrollieren Sie die Messer vorsichtig. Wickeln Sie die Messer in einen Lappen ein oder tragen Handschuhe; gehen Sie bei der Wartung der Messer mit besonderer Vorsicht vor. Wechseln oder schärfen Sie die Messer, sie dürfen keinesfalls geglättet oder geschweißt werden.
- Denken Sie bei Maschinen mit mehreren Schnittmessern daran, dass ein sich bewegendes Messer das Mitdrehen anderer Messer verursachen kann.

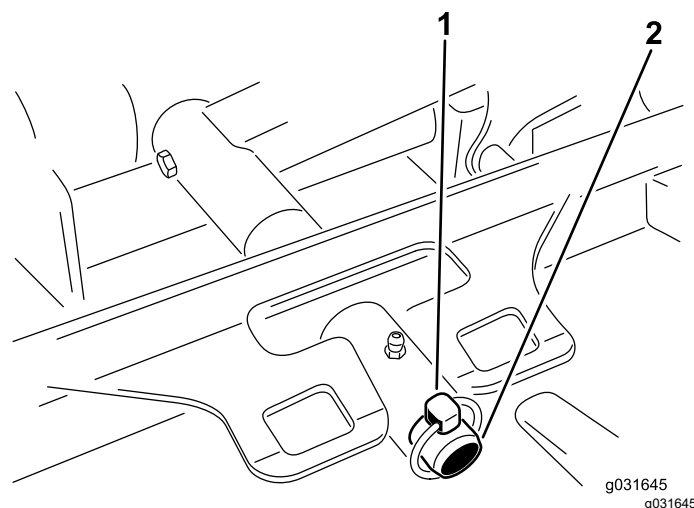


Bild 69

1. Klapstecker                      2. Hubarm-Lagerbolzen

## Abnehmen der Mähwerke von der Zugmaschine

1. Befolgen Sie die Vorgehensweise, die vor Wartungsarbeiten zu beachten ist, siehe [Vorbereiten der Maschine für die Wartung \(Seite 39\)](#).
2. Entfernen Sie die Befestigungsschrauben des Hydraulikmotors, klemmen den Hydraulikmotor vom Mähwerk ab und entfernen ihn (Bild 68).

**Wichtig:** Decken Sie die Spindeloberseite ab, um einer Verunreinigung vorzubeugen.

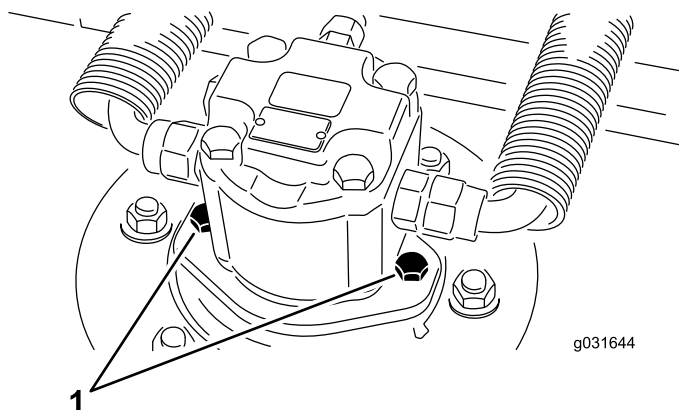


Bild 68

1. Motorbefestigungsschrauben

3. Entfernen Sie den Klapstecker oder die Befestigungsmutter, mit der der

## Montieren der Mähwerke an der Zugmaschine

1. Befolgen Sie die Vorgehensweise, die vor Wartungsarbeiten zu beachten ist, siehe [Vorbereiten der Maschine für die Wartung \(Seite 39\)](#).
2. Stellen Sie das Mähwerk vor die Zugmaschine.
3. Schieben Sie den Mähwerkträgerrahmen auf den Lagerbolzen des Hubarms und befestigen ihn mit dem Klapstecker oder der Befestigungsmutter (Bild 69).
4. Bringen Sie mithilfe der Befestigungsschrauben des Hydraulikmotors den Hydraulikmotor am Mähwerk an (Bild 68).

**Hinweis:** Stellen Sie sicher, dass sich der O-Ring unbeschädigt in seiner Position befindet.

5. Fetten Sie die Spindel ein.

## Warten des Messerniveaus

Das Sichelmäherwerk wird werkseitig auf eine Schnitthöhe von 5 cm und eine Messerneigung von 7,9 mm voreingestellt. Die linke und rechte Schnitthöheneinstellung ist ebenfalls mit einem maximalem Unterschied von  $\pm 0,7$  mm voreingestellt.

Das Mähwerk wurde so ausgeführt, dass es Messeraufprallungen ohne Verformen der Kammer standhalten kann. Prüfen Sie nach einem Aufprallen

auf einen festen Gegenstand das Messer auf eventuelle Schäden und das Messerniveau auf korrekten Stand.

## Prüfen des Messerniveaus

1. Entfernen Sie den Hydraulikmotor vom Mähwerk und entfernen das Mähwerk von der Zugmaschine.

**Hinweis:** Stellen Sie das Mähwerk mit Hilfe eines Flaschenzuges (oder mindestens mit zwei Personen) auf eine flache Werkbank.

2. Markieren Sie ein Ende des Messers mit einem Farbstift oder Markierapparat.

**Hinweis:** Benutzen Sie diese Seite des Messers zum Prüfen aller Höheneinstellungen.

3. Positionieren Sie die Schnittkante der markierten Messerseite in die 12-Uhr-Stellung (geradeaus in Mährichtung) und messen die Höhe vom Tisch bis zur Schnittkante (Bild 70).

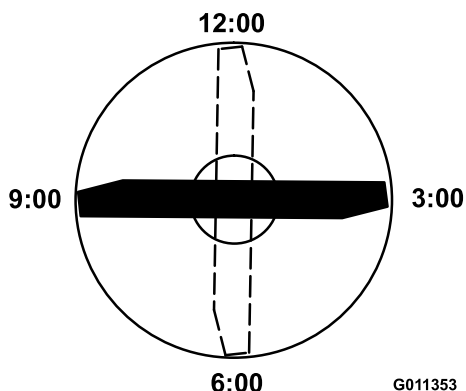


Bild 70

4. Drehen Sie die markierte Seite des Messers auf die 3- und die 9-Uhr-Stellung und messen Sie die Höhe (Bild 70).
5. Vergleichen Sie die in der 12-Uhr-Stellung gemessene Höhe mit der Schnitthöheneinstellung.

**Hinweis:** Beide Werte müssen innerhalb von 0,7 mm liegen. Die Werte in der 3-Uhr- und der 9-Uhr-Stellung sollten  $3,8 \text{ mm} \pm 2,2 \text{ mm}$  höher als der 12-Uhr-Wert sein und sich nicht mehr als 2,2 mm unterscheiden.

Wenn einer dieser Werte außerhalb der angegebenen Toleranz liegt, verfahren Sie wie folgt [Einstellen des Messerniveaus](#) (Seite 59).

## Einstellen des Messerniveaus

Beginnen Sie mit der vorderen Einstellung (stellen Sie jeweils eine Halterung ein).

1. Entfernen Sie die Schnitthöhen-Einstellhalterung (vorne, links oder rechts) vom Mähwerkrahmen (Bild 71).

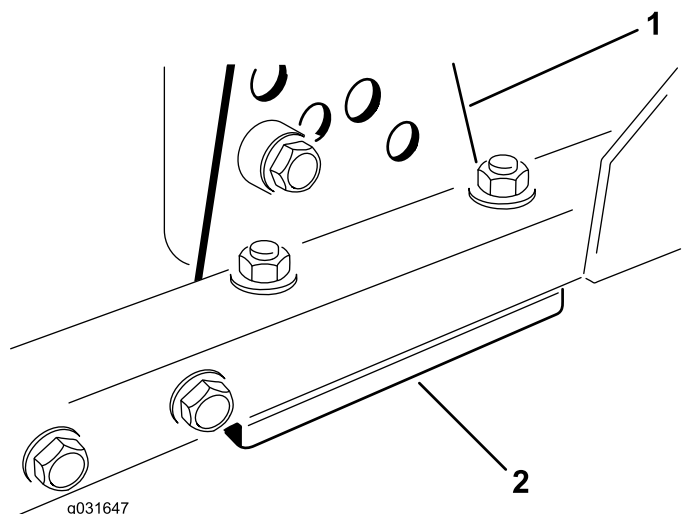


Bild 71

1. Schnitthöheneinstellhalterung. Beilagscheiben

2. Führen Sie 1,5-mm- und/oder 0,7-mm-Beilagscheiben zwischen dem Mähwerkrahmen und der Halterung ein, um die gewünschte Schnitthöhe zu erhalten (Bild 71).
3. Bringen Sie die Schnitthöhen-Einstellhalterung am Mähwerkrahmen mit den restlichen Beilagscheiben unter dem Bügel an (Bild 71).
4. Ziehen Sie die Sechskantschraube, das Distanzstück und die Bundmutter an.

**Hinweis:** Die Innensechskantschraube und das Distanzstück werden durch Loctite miteinander verbunden, damit das Distanzstück nicht in den Mähwerkrahmen fallen kann.

5. Prüfen Sie die Höhe auf der 12-Uhr-Einstellung und nehmen Sie erforderlichenfalls eine Korrektur vor.
6. Ermitteln Sie, ob nur ein oder beide Schnitthöheneinstellhalterungen (rechts und links) neu eingestellt werden muss bzw. müssen.

**Hinweis:** Wenn die 3-Uhr- oder 9-Uhr-Seite  $3,8 \pm 2,2 \text{ mm}$  höher als die neue vordere Höhe ist, dann erübrigt sich die Einstellung an dieser Seite. Stellen Sie die andere Seite so ein, dass der Wert sich nicht mehr als  $\pm 2,2 \text{ mm}$  von der richtigen Seite unterscheidet.

7. Stellen Sie die rechten und/oder linken Schnitthöheneinstellhalterungen durch Wiederholen der Schritte 1 bis 3 ein.
8. Ziehen Sie die Schlossschrauben und Bundmuttern fest.

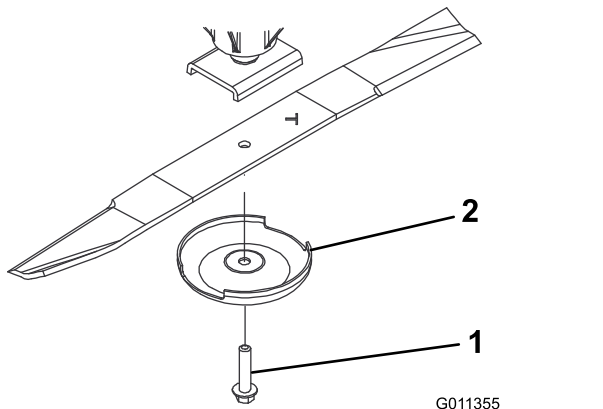
- Prüfen Sie dann die 12-Uhr-, 3-Uhr- und 9-Uhr-Stellungen nach.

## Warten des Messers

### Entfernen des Messers

Wechseln Sie das Messer aus, wenn es mit einem festen Gegenstand kollidiert, nicht ausgewuchtet oder verbogen ist. Benutzen Sie immer nur Toro Originalersatzmesser, um die sichere und optimale Leistung der Maschine sicherzustellen. Verwenden Sie nie Ersatzmesser anderer Hersteller; diese könnten sich eventuell als gefährlich erweisen.

- Befolgen Sie die Vorgehensweise, die vor Wartungsarbeiten zu beachten ist, siehe [Vorbereiten der Maschine für die Wartung \(Seite 39\)](#).
- Blockieren Sie das Mähwerk so, dass es nicht herunterfallen kann.
- Halten Sie das Ende des Messers mit einem dicken Handschuh oder Tuch fest und entfernen Sie die Messerschraube, Antiskalpierkuppe und das Messer von der Spindelwelle ([Bild 72](#)).



**Bild 72**

- Messerschraube
- Antiskalpierleisten

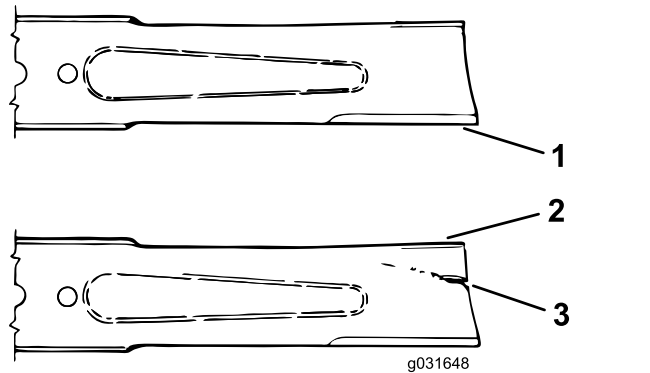
- Setzen Sie das Messer (der Flügel sollte zum Mähwerk zeigen) mit der Antiskalpierkuppe und der Messerschraube ein. ([Bild 72](#)).
- Ziehen Sie die Messerschraube bis auf 115-149 N·m an.

### Prüfen und Schärfen des Schnittmessers

- Befolgen Sie die Vorgehensweise, die vor Wartungsarbeiten zu beachten ist, siehe [Vorbereiten der Maschine für die Wartung \(Seite 39\)](#).

- Blockieren Sie das Mähwerk so, dass es nicht herunterfallen kann.
- Prüfen Sie die Schnittkanten des Messers sorgfältig, insbesondere dort, wo die geraden Flächen die gebogenen berühren ([Bild 73](#)).

**Hinweis:** Da Sand und anderes reibendes Material das Metall abschleifen kann, das die flachen mit den gebogenen Teilen verbindet, müssen Sie das Messer vor jedem Einsatz der Maschine prüfen. Wenn Sie Abnutzungen feststellen, sollten Sie das Messer auswechseln, siehe [Entfernen des Messers \(Seite 60\)](#).

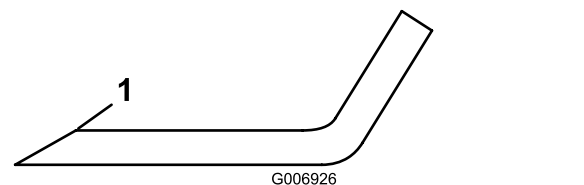


**Bild 73**

- Schnittkante
- Windflügel
- Beschädigter Bereich (Abnutzung, Rille, Riss...)

- Untersuchen Sie die Schnittkanten aller Messer. Wenn sie stumpf sind oder Kerben aufweisen, schärfen Sie nur die Oberseite der Schnittkanten und behalten dabei den ursprünglichen Schnittwinkel bei, um die Schärfe des Messers zu gewährleisten ([Bild 74](#)).

**Hinweis:** Das Schnittmesser bleibt ausgewuchtet, wenn von beiden Schnittkanten die gleiche Materialmenge entfernt wird.



**Bild 74**

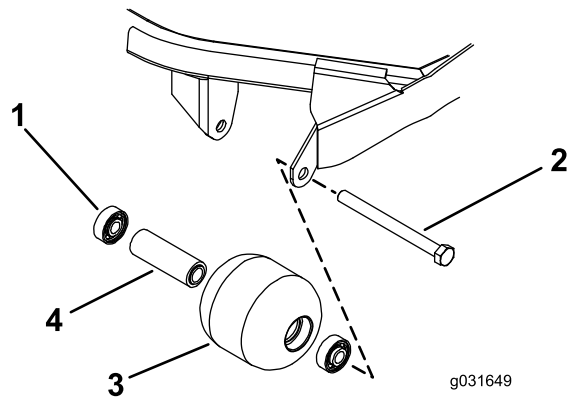
- Schärfen Sie nur in diesem Winkel.

- Legen Sie das Messer, um seine Geradheit und Parallelität zu prüfen, auf eine flache Oberfläche und prüfen seine Enden.

**Hinweis:** Die Enden des Messers müssen etwas tiefer als die Mitte liegen, und die Schnittkante muss etwas tiefer liegen als der

Messerrücken. Dieses Messer erzeugt eine gute Schnittqualität und nimmt eine minimale Motorleistung in Anspruch. Wenn ein Messer dagegen höhere Enden als die Mitte aufweist oder dessen Schnittkanten höher als sein Rücken sind, ist es verbogen oder verzerrt und muss ausgetauscht werden.

6. Setzen Sie das Messer (der Flügel sollte zum Mähwerk zeigen) mit der Antiskalpiekuppe und der Messerschraube ein.
7. Ziehen Sie die Messerschraube bis auf 115-149 N·m an.



**Bild 75**

- |                         |                            |
|-------------------------|----------------------------|
| 1. Lager                | 3. Frontrolle              |
| 2. Befestigungsschraube | 4. Distanzstück des Lagers |

## Prüfen der Messerbremszeit

**Wartungsintervall:** Bei jeder Verwendung oder täglich

Die Messer des Mähwerks müssen innerhalb von sieben Sekunden nach dem Abstellen des Aktivierungsschalter für das Mähwerk zum kompletten Stillstand kommen.

**Hinweis:** Stellen Sie sicher, dass die Mähwerke auf eine saubere Rasenfläche oder eine feste Oberfläche abgesenkt werden, damit kein Staub oder Schmutz aufgewirbelt wird.

Beim Prüfen der Zeit bis zum Stillstand sollte eine zweite Person mindestens sechs Meter von den Mähwerken entfernt stehen und die Messer eines Mähwerks beobachten. Stellen Sie die Mähwerke ab und zeichnen Sie die Zeit bis zum vollständigen Stillstand der Messer auf. Beträgt die Zeit mehr als 7 Sekunden, muss das Bremsventil korrigiert werden. Bitte wenden Sie sich diesbezüglich an Ihren Toro Vertragshändler.

## Warten der Frontrolle

Prüfen Sie die Frontrolle auf Abnutzung, starkes Flattern oder Kleben. Warten oder ersetzen Sie die Rolle oder die Komponenten, wenn Sie eines dieser Symptome feststellen.

## Entfernen der Frontrolle

1. Entfernen Sie die Rollenbefestigungsschraube (Bild 75).

2. Führen Sie einen Dorn durch das Ende des Rollengehäuses ein und treiben das gegenüberliegende Lager durch abwechselndes Klopfen auf die sich gegenüberliegenden Seiten des inneren Lagerkäfigs heraus.

**Hinweis:** Es sollten ungefähr 1,5 mm des inneren Käfigs sichtbar sein.

3. Drücken Sie das zweite Lager mit einer Presse aus.
4. Prüfen Sie das Rollengehäuse, die Lager und das Distanzstück auf Beschädigungen (Bild 75).

**Hinweis:** Tauschen Sie beschädigte Teile aus und bauen die Frontrolle wieder zusammen.

## Einbauen der Frontrolle

1. Drücken Sie das erste Lager in das Rollengehäuse, indem Sie nur auf den äußeren Käfig oder gleichmäßig auf den inneren und äußeren Käfig drücken (Bild 75).

**Hinweis:** Drücken Sie dabei nur auf den äußeren Käfig oder gleichmäßig auf den inneren und äußeren Käfig.

2. Setzen Sie ein Distanzstück ein (Bild 75).
3. Drücken Sie das zweite Lager in das Rollengehäuse, indem Sie nur auf den äußeren Käfig oder gleichmäßig auf den inneren und äußeren Käfig drücken, bis es auf dem Distanzstück aufliegt (Bild 75).
4. Montieren Sie die Walzengruppe am Mähwerkrahmen.

**Wichtig:** Das Befestigen der Rolle mit einem Abstand größer als 1,5 mm erzeugt eine seitliche Belastung des Lagers, die zu einem frühzeitigem Ausfall führen kann.

5. Prüfen Sie, dass der Abstand zwischen der Rolle und den Rollenbefestigungshalterungen am Mähwerkrahmen höchstens 1,5 mm beträgt.

**Hinweis:** Setzen Sie ausreichend Scheiben ( $\frac{5}{8}$ " ) ein, wenn der Abstand größer als 1,5 mm ist, um dieses Spiel zu beseitigen.

6. Ziehen Sie die Befestigungsschraube bis auf 108 N·m an.

# Einlagerung

## Einlagerung der Batterie

Wenn Sie die Maschine länger als einen Monat einlagern, entfernen Sie die Batterie und laden sie komplett auf. Lagern Sie die Batterie an einem kühlen Ort ein, um ein zu schnelles Entladen der Batterie zu vermeiden. Stellen Sie sicher, um einem Einfrieren der Batterie vorzubeugen, dass sie voll aufgeladen ist. Das spezifische Gewicht einer voll geladenen Batterie liegt zwischen 1,265 und 1,299.

## Vorbereiten für die saisonbedingte Einlagerung

Führen Sie diese Schritte bei jeder Einlagerung der Maschine für mehr als 30 Tage durch.

### Vorbereiten der Zugmaschine

1. Reinigen Sie die Zugmaschine, Mähwerke und den Motor gründlich.
2. Prüfen Sie den Reifendruck, siehe [Prüfen des Reifendrucks \(Seite 50\)](#).
3. Prüfen Sie auf lockere Befestigungsteile und ziehen diese bei Bedarf fest.
4. Fetten und ölen Sie alle Schmiernippel und Gelenkstellen; siehe [Einfetten der Lager und Büchsen \(Seite 40\)](#).

**Hinweis:** Wischen Sie überflüssigen Schmierstoff ab.

5. Schmirgeln Sie alle Lackschäden leicht und bessern Bereiche aus, die angekratzt, abgesprungen oder verrostet sind.

**Hinweis:** Reparieren Sie alle Blebschäden.

6. Warten Sie den Akku und die Akkukabel wie folgt:
  - A. Entfernen Sie die Akkuklemmen von den -polen.
  - B. Entfernen Sie die Batterie.
  - C. Laden Sie die Batterie vor der Einlagerung und alle 60 Tage für 24 Stunden langsam auf, um einer Bleisulfation der Batterie vorzubeugen.

Stellen Sie sicher, um einem Einfrieren der Batterie vorzubeugen, dass sie voll aufgeladen ist. Das spezifische Gewicht einer vollgeladenen Batterie liegt zwischen 1,265 und 1,299.

- D. Reinigen Sie den Akku, die Akkuklemmen und -pole mit einer Drahtbürste und Natronlauge.
- E. Überziehen Sie die Kabelklemmen und Akkupole mit Grafo 112X-Fett (Toro-Bestellnummer 505-47) oder mit Vaseline, um einer Korrosion vorzubeugen.
- F. Lagern Sie sie entweder auf einem Regal oder in der Maschine an einem kühlen Ort. Wenn Sie die Batterie in der Maschine lagern, lassen Sie die Kabel abgeklemmt.

## Vorbereiten des Motors

1. Lassen Sie das Motoröl in ein Auffanggefäß ablaufen und schrauben die Ablassschraube wieder ein.
2. Entfernen Sie den Ölfilter und setzen einen neuen ein.
3. Befüllen Sie den Motor mit ungefähr 3,8 Litern Motoröl der Sorte SAE 15W-40.
4. Lassen Sie den Motor an und lassen Sie ihn ca. 2 Minuten lang im Leerlauf laufen.
5. Stellen Sie dann den Motor ab.
6. Entleeren Sie den Kraftstofftank, die -leitungen, den -filter und den Wasserabscheider gründlich.
7. Spülen Sie den Kraftstofftank mit frischem, sauberem Diesel.
8. Befestigen Sie alle Anschlussstücke der Kraftstoffanlage.
9. Reinigen und warten Sie den Luftfilter gründlich.
10. Dichten Sie die Ansaugseite des Luftfilters und das Auspuffrohr mit witterungsbeständigem Klebeband ab.
11. Prüfen Sie den Frostschutz und füllen Sie bei Bedarf Frostschutzmittel entsprechend den in Ihrem Gebiet zu erwartenden Mindesttemperaturen nach.

## Vorbereiten des Mähwerks

Setzen Sie, wenn das Mähwerk längere Zeit von der Zugmaschine abgetrennt wird, einen Spindelstöpsel in der Oberseite der Spindel ein, um diese gegen Staub und Wasser zu schützen.



## Garantie von Toro

### Eine zweijährige, eingeschränkte Garantie

#### Bedingungen und abgedeckte Produkte

The Toro Company und die Niederlassung, Toro Warranty Company, gewährleisten gemäß eines gegenseitigen Abkommens, dass das gewerbliche Produkt von Toro (Produkt) für zwei Jahre oder 1500 Betriebsstunden\* (je nachdem, was zuerst eintritt) frei von Material- und Verarbeitungsschäden ist. Diese Garantie gilt für alle Produkte, ausgenommen sind Aerifizierer (diese Produkte haben eigene Garantiebedingungen). Bei einem Garantieanspruch wird das Produkt kostenlos repariert, einschließlich Diagnose, Lohnkosten, Ersatzteilen und Transport. Die Garantie beginnt an dem Termin, an dem das Produkt zum Originalkunden ausgeliefert wird.

\* Mit Betriebsstundenzähler ausgestattete Produkte.

#### Anweisungen für die Inanspruchnahme von Wartungsarbeiten unter Garantie

Sie müssen den offiziellen Distributor oder Vertragshändler für gewerbliche Produkte, von dem Sie das Produkt gekauft haben, umgehend informieren, dass Sie einen Garantieanspruch erheben. Sollten Sie Hilfe beim Ermitteln eines offiziellen Distributors oder Vertragshändlers für gewerbliche Produkte benötigen oder Fragen zu den Garantieansprüchen und -verpflichtungen haben, können Sie uns unter folgender Adresse kontaktieren:

Toro Commercial Products Service Department  
Toro Warranty Company  
8111 Lyndale Avenue South  
Bloomington, MN 55420-1196

+1-952-888-8801 oder +1-800-952-2740

E-Mail: [commercial.warranty@toro.com](mailto:commercial.warranty@toro.com)

#### Verantwortung des Eigentümers

Als Produkteigentümer sind Sie für die erforderlichen Wartungsarbeiten und Einstellungen verantwortlich, die in der *Bedienungsanleitung* angeführt sind. Ein Nichtausführen der erforderlichen Wartungs- und Einstellungsarbeiten kann zu einem Verlust des Garantieanspruchs führen.

#### Nicht von der Garantie abgedeckte Punkte und Bedingungen

Nicht alle Produktfehler oder Fehlfunktionen, die im Garantiezeitraum auftreten, stellen Verarbeitungs- oder Materialfehler dar. Diese Garantie schließt Folgendes aus:

- Produktversagen aufgrund der Verwendung von Ersatzteilen, die keine Originalteile von Toro sind, oder aufgrund der Installation oder Verwendung von Anbaugeräten, Modifikationen oder nicht genehmigtem Zubehör. Der Hersteller dieser Artikel gibt möglicherweise eine eigene Garantie.
- Produktfehler, die aufgrund nicht ausgeführter Wartungs- und/oder Einstellungsarbeiten entstehen. Die Nichtdurchführung der in der *Bedienungsanleitung* aufgeführten empfohlenen Wartungsarbeiten für das Toro-Produkt kann zu einer Ablehnung der Ansprüche im Rahmen der Garantie führen.
- Produktfehler, die auf den missbräuchlichen, fahrlässigen oder waghalsigen Einsatz des Produkts zurückzuführen sind.
- Teile, die sich abnutzen, außer bei fehlerhaften Teilen. Beispiele von Teilen, die sich beim normalen Produkteinsatz abnutzen oder verbraucht werden, sind u. a. Bremsbeläge und Bremsbacken, Kupplungsbeläge, Messer, Spindeln, Rollen und Lager (abgedichtet oder schmierbar), Untermesser, Zündkerzen, Lauffräser und Lager, Reifen, Filter, Riemen und bestimmte Sprühfahrzeug-Komponenten, wie z. B. Membrane, Düsen und Sperrventile.
- Durch äußere Einflüsse verursachte Fehler. Als äußere Einflüsse werden u. a. Wetter, Einlagerungsverfahren, Verunreinigung, Verwendung nicht zugelassener Kraftstoffe, Kühlmittel, Schmiermittel, Zusätze, Dünger, Wasser oder Chemikalien angesehen.
- Defekte oder Leistungsprobleme aufgrund von Kraftstoffen (z. B. Benzin, Diesel oder Biodiesel), die nicht den Branchennormen entsprechen.

#### Länder außer USA oder Kanada

Kunden, die Produkte von Toro kaufen, die von den USA oder Kanada exportiert wurden, sollten sich an den Toro-Distributor (Händler) wenden, um Garantiepolen für das entsprechende Land oder die Region zu erhalten. Sollten Sie aus irgendeinem Grund nicht mit dem Service des Händlers zufrieden sein oder Schwierigkeiten beim Erhalt der Garantieinformationen haben, wenden Sie sich an den Importeur der Produkte von Toro.

- Normales Geräuschniveau, normale Vibration und Abnutzung und normaler Verschleiß.
- Normale Verbrauchsgüter sind u. a. Schäden am Sitz aufgrund von Abnutzung oder Abrieb, abgenutzte, lackierte Oberflächen, verkratzte Aufkleber oder Fenster.

#### Teile

Teile, die als vorgeschriebene Wartungsarbeiten ausgewechselt werden müssen, werden für den Zeitraum bis zur geplanten Auswechslung des Teils garantiert. Teile, die im Rahmen dieser Garantie ausgewechselt werden, sind für die Länge der Originalproduktgarantie abgedeckt und werden das Eigentum von Toro. Es bleibt Toro überlassen, ob ein Teil repariert oder ausgewechselt wird. Toro kann überholte Teile für Reparaturen unter Garantie verwenden.

#### Garantie für Deep-Cycle und Lithium-Ionen-Akkus:

Deep-Cycle- und Lithium-Ionen-Akkus haben eine bestimmte Gesamtzahl an Kilowatt-Stunden, die sie bereitstellen können. Einsatz-, Auflade- und Wartungsverfahren können die Nutzungsdauer des Akkus verlängern oder verkürzen. Während der Nutzung der Batterie in diesem Produkt nimmt die nützliche Arbeit zwischen Aufladeintervallen langsam ab, bis die Batterien ganz aufgebraucht sind. Für das Auswechseln aufgebrauchter Akkus (aufgrund normaler Nutzung) ist der Produkteigentümer verantwortlich. Ein Auswechseln der Batterien (für die Kosten kommt der Besitzer auf) kann im normalen Garantiezeitraum erforderlich sein. Hinweis: (Nur Lithium-Ionen-Batterie): Eine Lithium-Ionen-Batterie wird nur von einer anteiligen Teilgarantie abgedeckt, die im 3. bis zum 5. Jahr auf der Verwendungsdauer und den genutzten Kilowattstunden basiert. Lesen Sie die *Bedienungsanleitung* für weitere Informationen.

#### Für die Kosten von Wartungsarbeiten kommt der Eigentümer auf

Motoreinstellung, Schmierung, Reinigung und Polieren, Austausch von Filtern, Kühlmittel und die Durchführung der empfohlenen Wartungsarbeiten sind einige der normalen Arbeiten, die der Eigentümer auf eigene Kosten an den Toro-Produkten durchführen muss.

#### Allgemeine Bedingungen

Im Rahmen dieser Garantie haben Sie nur Anspruch auf eine Reparatur durch einen offiziellen Toro-Distributor oder Vertragshändler.

**Weder The Toro Company noch Toro Warranty Company haftet für mittelbare, beiläufige oder Folgeschäden, die aus der Verwendung der Toro-Produkte entstehen, die von dieser Garantie abgedeckt werden, einschließlich aller Kosten oder Aufwendungen für das Bereitstellen von Ersatzgeräten oder Service in angemessenen Zeiträumen des Ausfalls oder nicht Verwendung, bis zum Abschluss der unter dieser Garantie ausgeführten Reparaturarbeiten. Außer der Abgasnormgarantie, auf die im Anschluss verwiesen wird (falls zutreffend) besteht keine ausdrückliche Garantie. Alle abgeleiteten Gewährleistungen zur Veräußerlichkeit und Eignung für einen bestimmten Zweck sind auf die Dauer der ausdrücklichen Gewährleistung beschränkt.**

Einige Staaten lassen Ausschlüsse von beiläufigen oder Folgeschäden nicht zu oder schränken die Dauer der abgeleiteten Gewährleistung ein. Die obigen Ausschlüsse und Beschränkungen treffen daher ggf. nicht auf Sie zu. Diese Garantie gibt Ihnen bestimmte legale Rechte; Sie können weitere Rechte haben, die sich von Staat zu Staat unterscheiden.

#### Hinweis zur Motorgarantie:

Die Abgasanlage des Produkts kann von einer separaten Garantie abgedeckt sein, die die Anforderungen der EPA (amerikanische Umweltschutzbehörde) und/oder CARB (California Air Resources Board) erfüllen. Die oben angeführten Beschränkungen hinsichtlich der Betriebsstunden gelten nicht für die Garantie auf die Abgasanlage. Weitere Angaben finden Sie in der Aussage zur Garantie hinsichtlich der Motoremissionskontrolle in der Bedienungsanleitung oder in den Unterlagen des Motorherstellers.