



Count on it.

Form No. 3412-463 Rev C

Betjeningsvejledning

**Reelmaster® 7000-D
traktionsenhed med 4-hjulstræk**

Modelnr. 03780—Serienr. 400000000 og derover



Dette produkt overholder alle relevante EU-direktiver. Yderligere oplysninger fås på den separate produktspecifikke overensstemmelseserklæring.

Det er en overtrædelse af California Public Resource Code Section 4442 eller 4443 at bruge eller betjene denne motor på et skovbegrøet, buskbegrøet eller græsbegrøet område, medmindre motoren er forsynet med en gnistskærm som defineret i Section 4442, som vedligeholdes og er i god driftsmæssig stand, eller medmindre motoren er bygget, udstyret og vedligeholdt til brandforebyggelse.

Den medfølgende motorvejledning indeholder information om det amerikanske Environmental Protection Agency (EPA) og California Emission Control Regulation for emissionssystemer, vedligeholdelse og garanti. Nye eksemplarer kan bestilles via motorfabrikanten.

⚠ ADVARSEL

CALIFORNIEN

Advarsel i henhold til erklæring nr. 65 Dieselmotorens udstødningsgas og nogle af dens bestanddele er ifølge staten Californien kræftfremkaldende og kan medføre fødselsskader eller andre forplantningsskader.

Brug af dette produkt kan medføre eksponering over for kemikalier, der ifølge staten Californien er kræftfremkaldende og giver medfødte defekter eller andre forplantningsskader.

Indledning

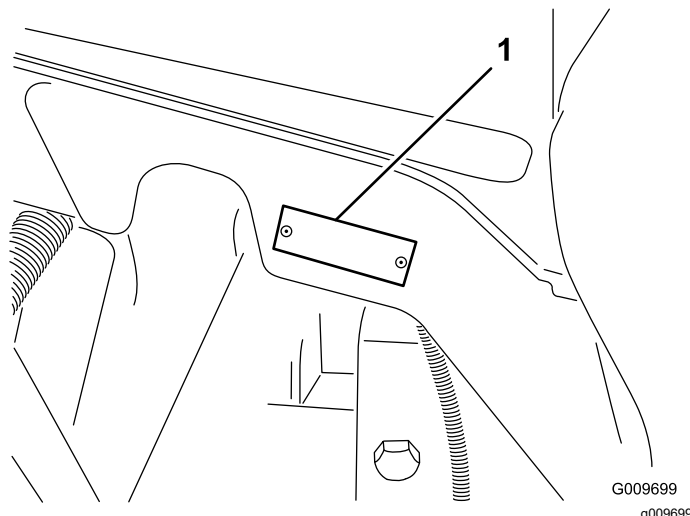
Dette er en plænetraktor med knivcylindre, der er beregnet til brug af professionelle, ansatte operatører i kommercielle anvendelsesområder. Den er primært beregnet til klipning af græs på velholdte plæner på golfbaner, i parker, på sportsbaner og kommercielle områder. Den er ikke beregnet til at klippe krat, slå græs eller anden bevoksning langs motorveje eller til landbrugsformål.

Læs denne vejledning omhyggeligt, så du kan lære at betjene og vedligeholde produktet korrekt samt undgå person- og produktskade. Det er dit ansvar at betjene produktet korrekt og sikkert.

Du kan kontakte Toro direkte på www.Toro.com for at få materialer om produktsikkerhed og oplæring i

betjening, oplysninger om tilbehør, hjælp til at finde en forhandler eller for at registrere dit produkt.

Når du har brug for service, originale Toro-dele eller yderligere oplysninger, bedes du kontakte en autoriseret serviceforhandler eller Toros kundeservice samt have produktets model- og serienummer parat. **Figur 1** angiver, hvor model- og serienummeret er placeret på produktets højre vange. Skriv numrene, hvor der er gjort plads til dette.



Figur 1

1. Model- og serienummerets placering

Modelnr. _____
Serienr. _____

Denne vejledning advarer dig om mulige farer og giver dig særlige sikkerhedsoplysninger ved hjælp af advarselssymbolet (**Figur 2**), der angiver en fare, som kan forårsage alvorlig personskade eller død, hvis du ikke følger de anbefalede forholdsregler.



Figur 2

1. Advarselssymbol.

Denne betjeningsvejledning bruger 2 ord til at fremhæve oplysninger. **Vigtigt** henleder opmærksomheden på særlige mekaniske oplysninger, og **Bemærk** angiver generel information, som det er værd at lægge særligt mærke til.

Indhold

Sikkerhed	4	Motorvedligeholdelse	54
Generelt om sikkerhed	4	Motorsikkerhed	54
Motoremissionscertificering	4	Eftersyn af luftfilteret	54
Sikkerheds- og instruktionsmærkater	4	Serviceeftersyn af motorolien	55
Opsætning	10	Serviceeftersyn af dieseloxidationskatalysatoren (DOC) og sodfilteret	56
1 Justering af støtterullerne	11	Vedligeholdelse af brændstofssystem	57
2 Udskiftning af advarselsmærkaten i overensstemmelse med CE-krav	11	Tømning af brændstoftanken	57
3 Installation af motorhjelmens lås i overensstemmelse med CE-krav	11	Eftersyn af brændstofslanger og -forbindelser	57
4 Montering af klippeenhederne	13	Serviceeftersyn af vandudskilleren	58
5 Justering af plænekompensationsfederen	16	Serviceeftersyn af brændstoffilteret	58
6 Brug af støtteben til klippeenheden	16	Rengøring af brændstofindtagsfilteret	58
7 Smøring af maskinen	17	Vedligeholdelse af elektrisk system	59
8 Kontrol af olie- og væskestande	18	Elektrisk system – Sikkerhed	59
9 Brug af målestangen	18	Opladning og tilslutning af batteriet	59
Produktoversigt	19	Serviceeftersyn af batteriet	60
Betjeningsanordninger	19	Kontrol af sikringerne	60
Specifikationer	25	Vedligeholdelse af drivsystem	62
Specifikationer for traktionsenheden	25	Kontrol af hjulmøtrikkernes tilspændingsmoment	62
Redskaber/tilbehør	25	Kontrol af gearolien i planetdrevet	62
Betjening	26	Skift af gearolien i planetdrevet	62
Sikkerhedshensyn før drift	26	Kontrol af oliestanden i bagakslen	63
Sæt sikkerheden i højsædet	27	Olieskift i bagaksel	63
Kontrol af motoroliestanden	27	Kontrol af smøremiddelstanden i bagakslens gearkasse	64
Kontrol af kølesystemet	27	Justering af traktionsdrevet til neutral	64
Opfyldning af brændstoftanken	28	Kontrol af baghjulets spidsning	64
Kontrol af hydraulikvæskestanden	30	Vedligeholdelse af kølesystem	65
Kontrol af dæktrykket	31	Kølesystem – Sikkerhed	65
Sikkerhed under drift	31	Serviceeftersyn af motorkølesystemet	65
Start og slukning af motoren	32	Vedligeholdelse af bremses	66
Kontakt til motorhastighed	33	Justering af driftsbremserne	66
Klipning af græs med maskinen	33	Vedligeholdelse af remme	67
Regenerering af dieselpartikelfilter	33	Serviceeftersyn af generatorremmen	67
Justering af løftearmens modvægt	42	Vedligeholdelse af hydrauliksystem	67
Justering af løftearmens drejehøjde	42	Hydrauliksystem – Sikkerhed	67
Foldning af styrtøjlen	42	Udskiftning af hydraulikvæsken	67
Kontrol af sikkerhedskontakterne	43	Udskiftning af hydraulikfiltrene	68
Sikkerhed efter drift	44	Kontrol af hydraulikrør og -slanger	68
Skubning eller bugsering af maskinen	44	Vedligeholdelse af klippeenhederne	69
Bugsering af maskinen	46	Klippeenhed – Sikkerhed	69
Donkraftpunkternes placering	46	Baglapning af klippeenhederne	69
Identificering af bindepunkter	46	Opbevaring	71
Driftsegenskaber	46	Klargørelse af traktionsenheden	71
Tip vedrørende betjening	46	Klargøring af motoren	71
Vedligeholdelse	48		
Skema over anbefalet vedligeholdelse	48		
Kontrolliste for daglig vedligeholdelse	49		
Oversigt over eftersynsintervaller	51		
Tiltag forud for vedligeholdelse	51		
Sikkerhed før vedligeholdelse	51		
Afmontering af motorhjelm	52		
Smøring	52		
Smøring af lejerne og bøsningerne	52		

Sikkerhed

Denne maskine er designet i overensstemmelse med EN ISO 5395:2013 (mærkater er påsat, når det er relevant) og ANSI B71.4-2012.

Generelt om sikkerhed

Dette produkt kan afskære hænder og fødder samt udslynge genstande. Følg altid sikkerhedsforskrifterne for at undgå alvorlig personskade.

Brug af dette produkt til andre end det tiltænkte formål kan udsætte dig selv og omkringstående for fare.

- Læs og forstå indholdet i denne *betjeningsvejledning*, før du starter motoren.
- Hold hænder og fødder væk fra bevægelige maskinkomponenter.
- Betjen ikke maskinen, uden at alle værn og øvrige sikkerhedsanordninger sidder korrekt på plads og virker på maskinen.
- Hold afstand til udblæsningsåbninger. Hold omkringstående og kæledyr på sikker afstand af maskinen.

- Hold børn væk fra arbejdsområdet. Lad aldrig børn betjene maskinen.
- Stop maskinen, og sluk motoren, før den efterses, fyldes med brændstof eller ryddes for tilstopninger.

Hvis maskinen betjenes eller vedligeholdes forkert, kan der være risiko for personskade. Operatøren skal altid følge sikkerhedsforskrifterne og være opmærksom på advarselssymbolet, der betyder Forsigtig, Advarsel eller Fare – ”personlig sikkerhedsanvisning” for at nedsætte risikoen for personskade. Hvis disse forskrifter ikke følges, kan det medføre personskade eller død.

Du kan finde yderligere sikkerhedsoplysninger, hvor det er nødvendigt, forskellige steder i denne *betjeningsvejledning*.

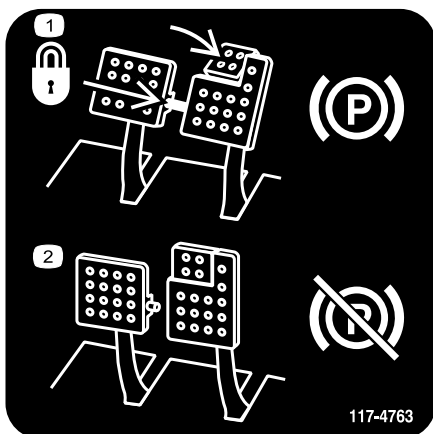
Motoremissionscertificering

Motoren i denne maskine er EPA Tier 4 Final- og EU Stage 3b-kompatibel.

Sikkerheds- og instruktionsmærkater



Sikkerheds- og instruktionsmærkaterne kan nemt ses af operatøren og er placeret tæt på potentielle risikoområder. Beskadigede eller bortkomne mærkater skal udskiftes.



117-4763

decal117-4763

1. Du kan låse parkeringsbremsen ved at fastgøre bremsepedalerne med låsepinden, træde på parkeringsbremsepedalerne og træde ned på tåpedalen.
2. For at deaktivere parkeringsbremsen skal du deaktivere låsepinden og slippe pedalerne.



93-6680

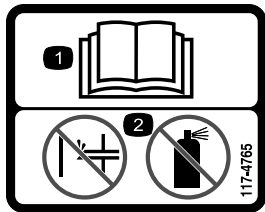
decal93-6680



93-6686

decal93-6686

1. Hydraulikvæske
2. Læs *Betjeningsvejledningen*.



117-4765

decal117-4765

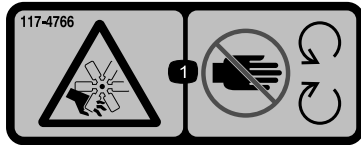
1. Læs *Betjeningsvejledningen*.
2. Benyt ikke starthjælpemidler.



93-6688

decal93-6688

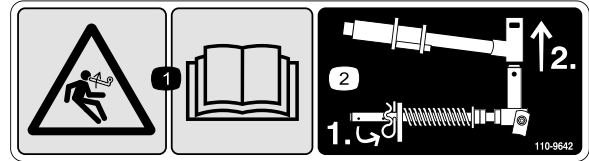
1. Advarsel – læs *betjeningsvejledningen*, før der udføres vedligeholdelsesarbejde.
2. Risiko for at skære hænder og fødder – sluk for motoren, og vent, til alle bevægelige dele er standset.



117-4766

decal117-4766

1. Risiko for skæring/amputation, ventilator – hold afstand til bevægelige dele.



110-9642

decal110-9642

1. Fare ved oplagret energi – læs *betjeningsvejledningen*.
2. Flyt låseclipsen til det hul, der er tættest på stangens beslag, og fjern så løftearmen og drejegafflen.

CALIFORNIA SPARK ARRESTER WARNING
 Operation of this equipment may create sparks that can start fires around dry vegetation. A spark arrester may be required. The operator should contact local fire agencies for laws or regulations relating to fire prevention requirements. 117-2718

decal117-2718

117-2718



106-6755

decal106-6755

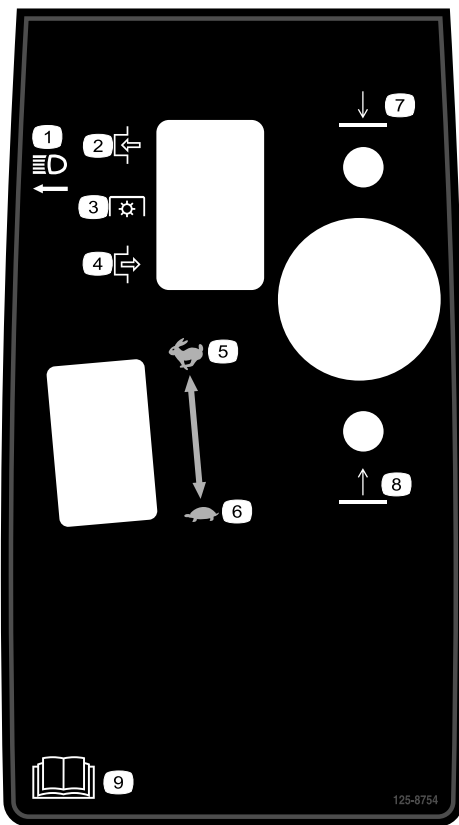
1. Motorkølevæske under tryk.
2. Eksplosionsfare – læs *betjeningsvejledningen*.
3. Advarsel – rør ikke ved den varme overflade.
4. Advarsel – læs *betjeningsvejledningen*.



98-4387

decal98-4387

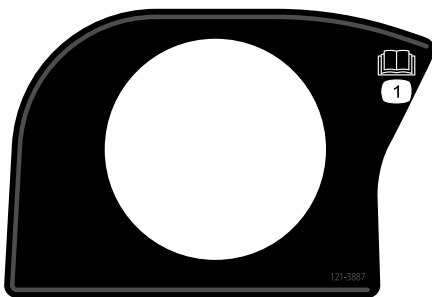
1. Advarsel – bær høreværn.



125-8754

decal125-8754

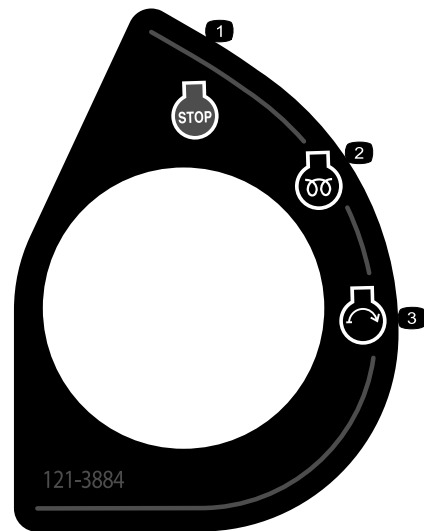
1. Forlygter
2. Indkobling
3. Kraftudtag
4. Udkobling
5. Hurtig
6. Langsom
7. Sænk klippeenhederne.
8. Hæv klippeenhederne.
9. Læs *betjeningsvejledningen*.



121-3887

decal121-3887

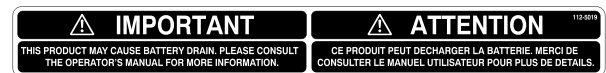
1. Læs *betjeningsvejledningen*.



121-3884

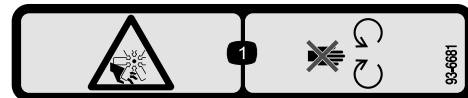
decal121-3884

1. Motor – stop
2. Motor – forvarmning
3. Motor – start



112-5019

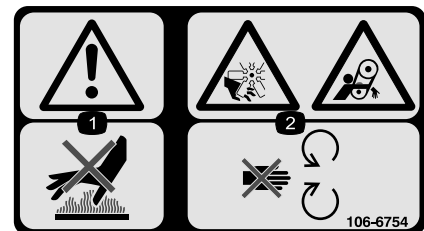
decal112-5019



93-6681

decal93-6681

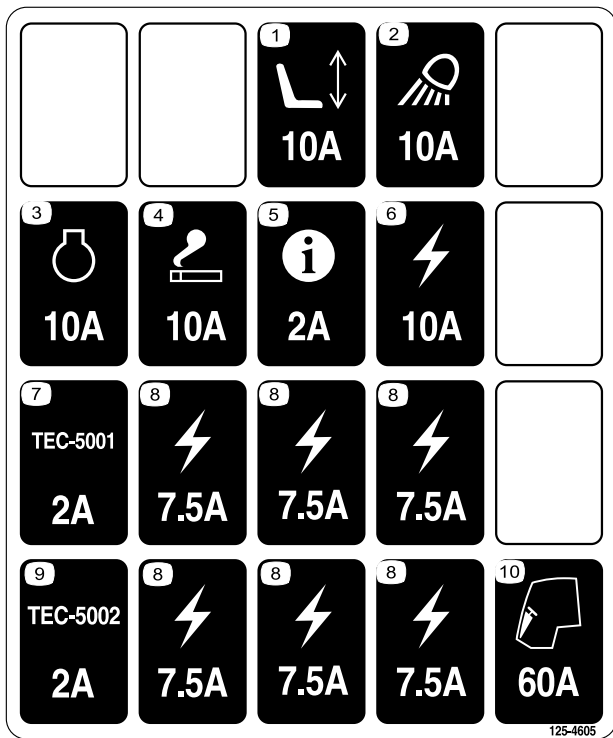
1. Risiko for at skære sig/amputering – hold afstand til bevægelige dele.



106-6754

decal106-6754

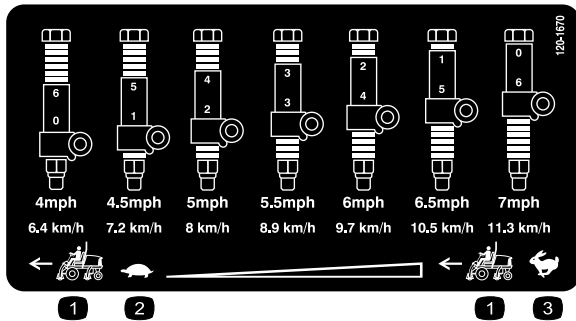
1. Advarsel – rør ikke ved den varme overflade.
2. Risiko for skæring/amputation på ventilatoren og fare for at blive viklet ind i remmen – hold afstand til bevægelige dele.



125-4605

decal125-4605

- | | |
|-------------------|---------------|
| 1. Elektrisk sæde | 6. Elektrisk |
| 2. Arbejdslygte | 7. Styreenhed |
| 3. Motor | 8. Elektrisk |
| 4. Cigaretænder | 9. Styreenhed |
| 5. InfoCenter | 10. Førerhus |



120-1670

decal120-1670

- | | |
|-----------------------------------|-----------|
| 1. Traktionsenhedens
hastighed | 3. Hurtig |
| 2. Langsom | |

REELMASTER 7000 QUICK REFERENCE AID

CHECK/SERVICE (DAILY)

1. ENGINE OIL LEVEL
2. HYDRAULIC OIL FLUID LEVEL
3. ENGINE COOLANT LEVEL
4. FUEL - DIESEL ONLY
5. FUEL/WATER SEPARATOR
6. RADIATOR SCREEN
7. AIR CLEANER
8. BRAKE FUNCTION
9. TIRE PRESSURE: 12-15 PSI/0.83-1.03 BAR
WHEEL NUT TORQUE: 93 FT/LB (127 N·m)

CHECK/SERVICE
(SEE OPERATOR'S MANUAL)

10. BATTERY
11. BELTS (FAN, ALT.)
12. PLANETARY GEAR DRIVE
13. INTERLOCK SYSTEM
14. REAR AXLE
15. ENGINE OIL DRAIN
16. GREASING

(SEE OPERATOR'S MANUAL)

SPECIFICATIONS/CHANGE INTERVALS

SEE OPERATOR'S MANUAL FOR INITIAL CHANGES.	FLUID TYPE	CAPACITY	CHANGE INTERVAL		FILTER PART NO.
			FLUID	FILTER	
A ENGINE OIL	15W-40 CI-4 03781	10 QUARTS	250 HOURS	250 HOURS	115-8527
	15W-40 C.J.-4 03780	6 QUARTS			125-7025
B HYDRAULIC FLUID	ISO VG 46/68	8.25 GALLONS	800 HOURS	800 HOURS	75-1310
C HYDRAULIC FILTER				800 HOURS	94-2621
D HYDRAULIC BREATHER				800 HRS/YRLY	115-9793
E FUEL SYSTEM	> 32 F	NO. 2 DIESEL	800 HOURS	400 HOURS/ YEARLY	110-9049 03781
	< 32 F	NO. 1 DIESEL	DRAIN/FLUSH		125-2915 03780
F ENGINE COOLANT	50% WATER 50% ETHYL GLYCOL	9 QUARTS	DRAIN & FLUSH EVERY 2 YRS.		
G PRIMARY AIR FILTER					SEE SERVICE INDICATOR
H SAFETY AIR FILTER					SEE OPERATOR'S MANUAL
I REAR AXLE	85W-140	80 OUNCES	800 HOURS		108-3816
J PLANETARY DRIVE	85W-140	20 OUNCES	800 HOURS		110-4812 VSD

130-1651

decal130-1651

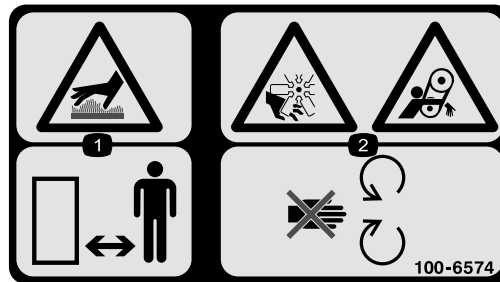
1. Læs *betjeningsvejledningen* for at få yderligere oplysninger om vedligeholdelse og reparation af maskinen.



Batterisymboler

Nogle af eller alle disse symboler findes på batteriet

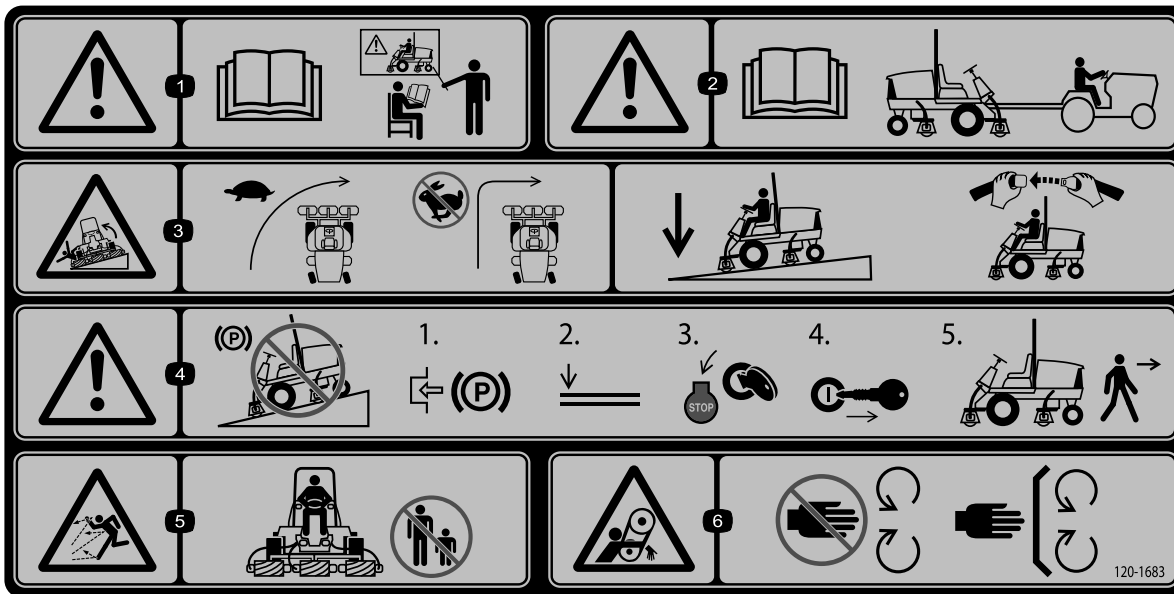
- | | |
|---|---|
| 1. Eksplosionsfare | 6. Hold omkringstående på sikker afstand af batteriet. |
| 2. Ingen ild, åben flamme eller rygning | 7. Bær beskyttelsesbriller; eksplosive gasser kan forårsage blindhed og andre personskader. |
| 3. Kaustisk væske/fare for kemisk forbrænding | 8. Batterisyre kan forårsage blindhed og alvorlige forbrændinger. |
| 4. Bær beskyttelsesbriller. | 9. Skyl omgående øjnene med vand, og søg hurtigt læge. |
| 5. Læs <i>betjeningsvejledningen</i> . | 10. Indeholder bly; må ikke kasseres |



100-6574

decal100-6574

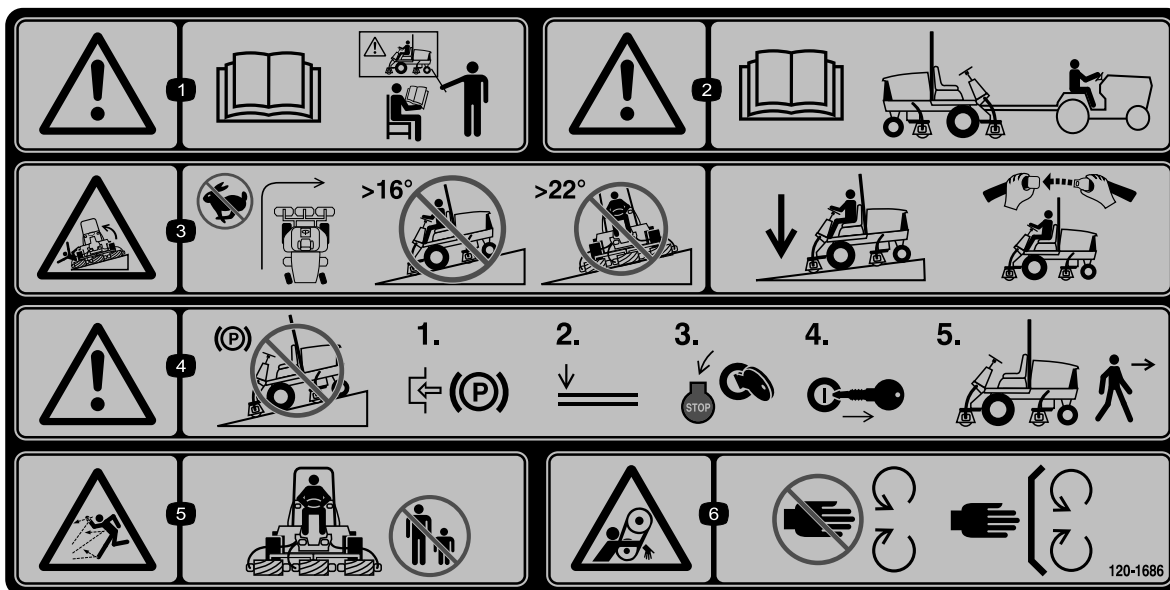
- | | |
|--|---|
| 1. Fare for varme overflader – hold omkringstående på afstand. | 2. Fare for amputation af hånd, rotor; klemningsfare, rem – hold afstand til bevægelige dele. |
|--|---|



120-1683

decal120-1683

- | | |
|--|---|
| 1. Advarsel – læs <i>betjeningsvejledningen</i> . Brug ikke maskinen uden at være uddannet til det. | 4. Advarsel – parker ikke maskinen på skrånninger. Aktiver parkeringsbremsen, sænk klippeenhederne, sluk for motoren, og tag tændingsnøglen ud, før du forlader maskinen. |
| 2. Advarsel – læs <i>betjeningsvejledningen</i> , før maskinen trækkes. | 5. Fare for udslyngede genstande – Hold omkringstående på sikker afstand af maskinen. |
| 3. Tippefare – sænk maskinens fart, inden der drejes, drej ikke ved høj fart. Sænk klippeenhederne ved kørsel på skrånninger. Brug et styrtøjlesystem samt sikkerhedssele. | 6. Fare for at blive viklet ind, rem – hold afstand til bevægelige dele. Hold alle afskærmninger og sikkerhedsanordninger på plads. |



decal120-1686

120-1686

(Påsættes over delnr. 120-1683 i overensstemmelse med CE)

Bemærk: Denne maskine overholder industristandarden for stabilitetsprøvning i afprøvningen af statisk stabilitet, sidestabilitet og stabilitet i længderetningen ved den anbefalede maksimale hældning, der er angivet på mærkaten. Læs instruktionerne til betjening af maskinen på skrån timer i *betjeningsvejledningen*, og gennemgå de forhold, under hvilke maskinen skal betjenes, for at afgøre, om du kan betjene maskinen under forholdene på den pågældende dag og det pågældende sted. Ændringer i terrænet kan medføre en ændring i betjeningen af maskinen på skrån timer. Hvis det er muligt, skal klippeenhederne holdes sænket til jorden, mens maskinen betjenes på skrån timer. Hævning af klippeenhederne under betjening på skrån timer kan gøre maskinen ustabil.

1. Advarsel – læs *betjeningsvejledningen*. Brug ikke denne maskine, før du er uddannet.
2. Advarsel – læs *betjeningsvejledningen*, før maskinen trækkes.
3. Tippefare – undgå at dreje ved høj hastighed, køør ikke op og ned ad skrån timer med en større hældning end 16°, klip ikke på tværs af skrån timer med en større hældning end 22°; sænk klippeenhederne, når du køør ned ad skrån timer; anvend et styrtøjlesystem samt sikkerhedssele.
4. Advarsel – parker ikke maskinen på skrån timer. Aktiver parkeringsbremsen, sænk klippeenhederne, sluk for motoren, og tag tændingsnøglen ud, før du forlader maskinen.
5. Fare for udslyngede genstande – hold omkringstående på afstand.
6. Klemningsfare, rem – hold afstand til bevægelige dele. Hold alle afskærmninger og sikkerhedsanordninger på plads.

Opsætning

Løsdele

Brug skemaet herunder til at kontrollere, at alle dele er blevet leveret.

Fremgangsmåde	Beskrivelse	Antal	Anvendelse
1	Kræver ingen dele	–	Juster støtterullerne.
2	Advarselsmærkat	1	Udskiftning af mærkaten i overensstemmelse med CE-krav.
3	Hjelmlåsebeslag Nitte Skrue (1/4" x 2") Flad spændeskive (1/4") Låsemøtrik (1/4")	1 2 1 2 1	Installation af motorhjelmens lås i overensstemmelse med europæiske CE-krav.
4	Forreste slangeholder (højre) Forreste slangeholder (venstre)	1 1	Montering af klippeenhederne.
5	Kræver ingen dele	–	Justering af plænekompressionsfjederen.
6	Støtteben til klippeenhed	1	Brug af støtteben til klippeenheden.
7	Kræver ingen dele	–	Smøring af maskinen.
8	Kræver ingen dele	–	Kontrol af smøremiddelstanden i bagakslen, hydraulikvæskestanden og motoroliestanden.
9	Målestang	1	Brug af målestangen til at justere klippeenheden.

Medier og øvrige dele

Beskrivelse	Antal	Anvendelse
Betjeningsvejledning	1	Læs vejledningen før betjening af maskinen.
Ejerens motorvejledning	1	Læs vejledningen før betjening af motoren.
Uddannelsesmateriale til operatøren	1	Se uddannelsesmateriale, før maskinen betjenes.
Overensstemmelseserklæring	1	Dette dokument angiver overensstemmelse med CE-krav.

Bemærk: Maskinens venstre og højre side er som set fra den normale betjeningsposition.

1

Justering af støtterullerne

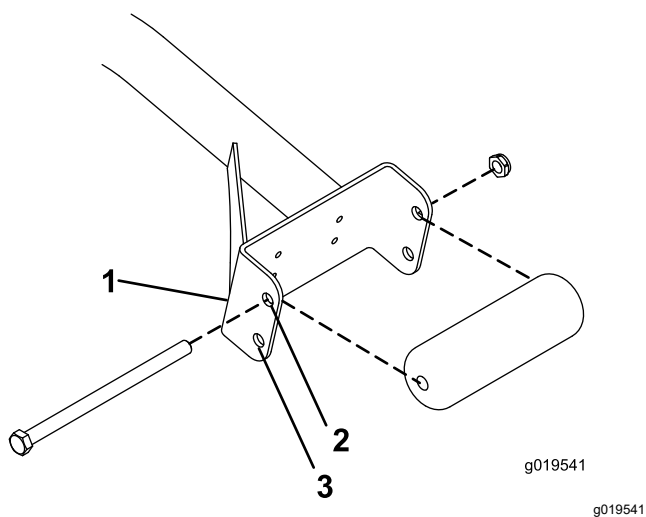
Kræver ingen dele

Fremgangsmåde

Afhængig af hvilken bredde klippeenheder der skal installeres på traktionsenheden, skal støtterullerne justeres som følger:

Parker maskinen på en plan overflade, aktiver parkeringsbremsen, sluk for motoren, og tag nøglen ud.

- Hvis du bruger 69 cm klippeenheder, skal rullerne monteres i de øverste huller på støtteenhedens kanaler (Figur 3).
- Hvis du bruger 81 cm klippeenheder, skal rullerne monteres i de nederste huller på støtteenhedens kanaler (Figur 3).



Figur 3

1. Støtteenhedens kanal
2. Brug dette hul til 69 cm klippeenheder.
3. Brug dette hul til 81 cm klippeenheder.

2

Udskiftning af advarselmærkaten i overensstemmelse med CE-krav

Dele, der skal bruges til dette trin:

1	Advarselmærkat
---	----------------

Fremgangsmåde

På maskiner, der kræver CE-overensstemmelse, skal CE-advarselmærkaten (delnr. 120-1686), monteres over standard-advarselmærkaten (delnr. 120-1683).

3

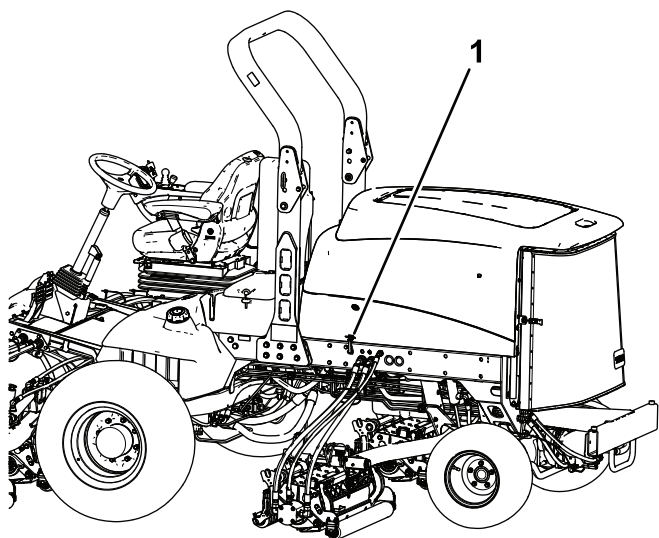
Installation af motorhjelmens lås i overensstemmelse med CE-krav

Dele, der skal bruges til dette trin:

1	Hjelmlåsebeslag
2	Nitte
1	Skrue (1/4" x 2")
2	Flad spændeskive (1/4")
1	Låsemøtrik (1/4")

Fremgangsmåde

1. Fjern motorhjelmlåsen fra hjelmlåsebeslaget (Figur 4).

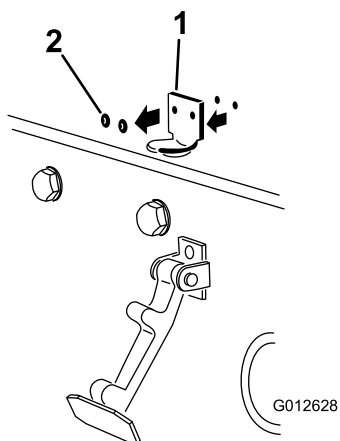


Figur 4

g200373

1. Motorhjelmslås

2. Fjern de to nitter, der fastholder hjelmlåsebeslaget på hjelmen (Figur 5).



Figur 5

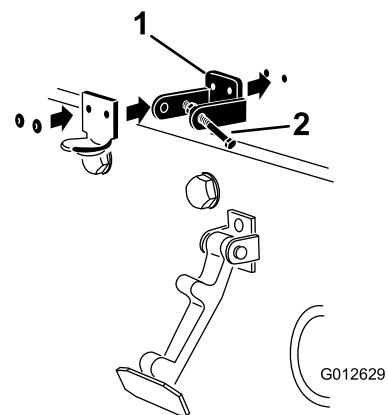
g012628

1. Hjelmlåsebeslag 2. Nitter

3. Fjern hjelmlåsebeslaget fra motorhjelmen.
4. Når du nivellerer monteringshullerne, skal du placere CE-låsebeslaget og hjelmlåsebeslaget på motorhjelmen.

Bemærk: Låsebeslaget skal være placeret mod hjelmen (Figur 5).

Fjern ikke samlingsbolten og -møtrikken fra låsebeslagets arm.



Figur 6

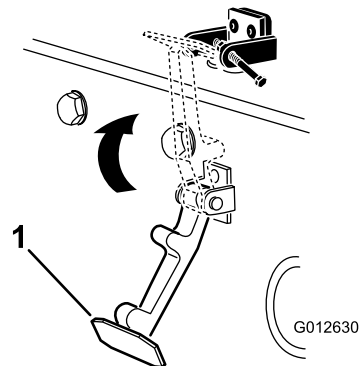
g012629

1. CE-låsebeslag 2. Samlingsbolt og -møtrik

5. Ret låseskiverne ind efter hullerne på indersiden af motorhjelmen.

6. Nit beslagene og spændeskiverne fast til motorhjelmen (Figur 6).

7. Sæt låsen fast på hjelmlåsebeslaget (Figur 7).

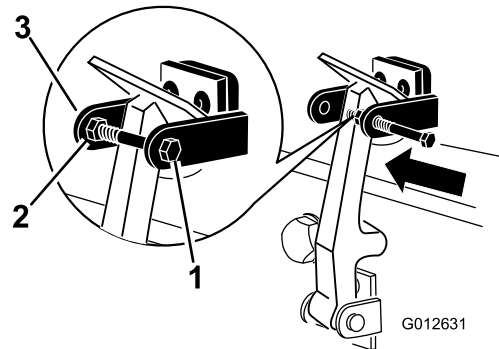


Figur 7

g012630

1. Motorhjelmslås

8. Skru boltene ind i den anden arm på hjelmlåsebeslaget for at låse låsen på plads (Figur 8).



Figur 8

g012631

1. Bolt 2. Møtrik 3. Arm på hjelmlåsebeslag

9. Spænd bolten godt, men spænd ikke møtrikken.

4

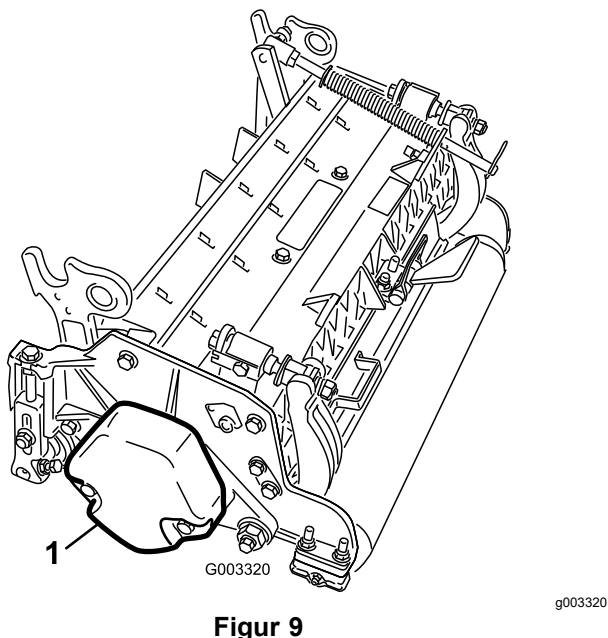
Montering af klippeenhederne

Dele, der skal bruges til dette trin:

1	Forreste slangeholder (højre)
1	Forreste slangeholder (venstre)

Fremgangsmåde

1. Fjern knivcylindermotorerne fra leveringsbeslagene.
2. Fjern og bortskaf leveringsbeslagene.
3. Tag klippeenhederne ud af papkasserne.
4. Saml og juster som beskrevet i *betjeningsvejledningen* til klippeenheten.
5. Sørg for, at kontravægten (Figur 9) er monteret i den rigtige ende af klippeenheten som beskrevet i *betjeningsvejledningen* til klippeenheten.

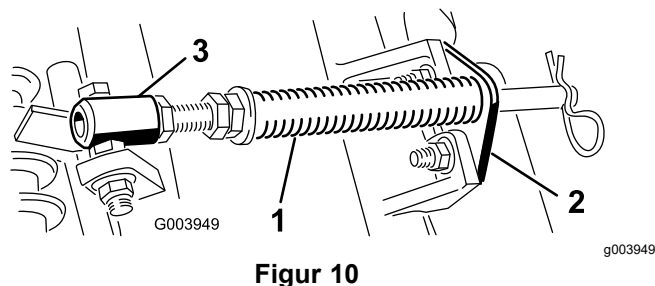


1. Kontravægt

6. Alle klippeenhederne leveres med plænekompressionsfjederen monteret på højre side af klippeenheten. Græskompensationsfjederen skal monteres på samme side af klippeenheten

som knivcylinderens drivmotor. Græskompensationen flyttes som følger:

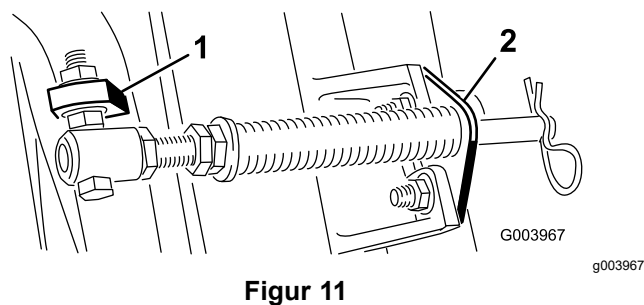
- A. Fjern de to bræddebolte og møtrikker, der fastgør stangbeslaget på klippeenhedens tapper (Figur 10).



1. Græskompensationsfjeder 3. Fjederrør
2. Stangbeslag

- B. Fjern den flangemøtrik, som fastgør fjederrørets bolt på bærerammens tap (Figur 10).
- C. Fjern enheden.
- D. Monter fjederrørets bolt på den modsatte tap på bærerammen, og fastgør med flangemøtrikken.

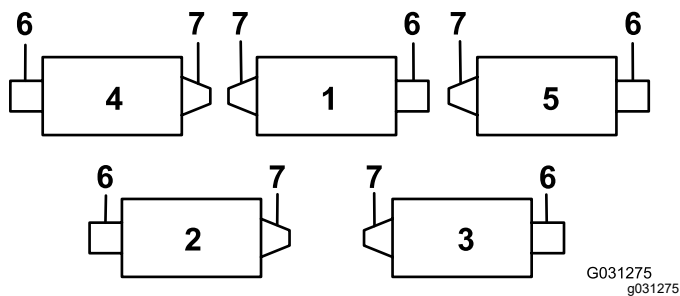
Bemærk: Placer boltens hoved på tappens udvendige side som vist i Figur 11.



1. Modsatte bærerammes tap 2. Stangbeslag

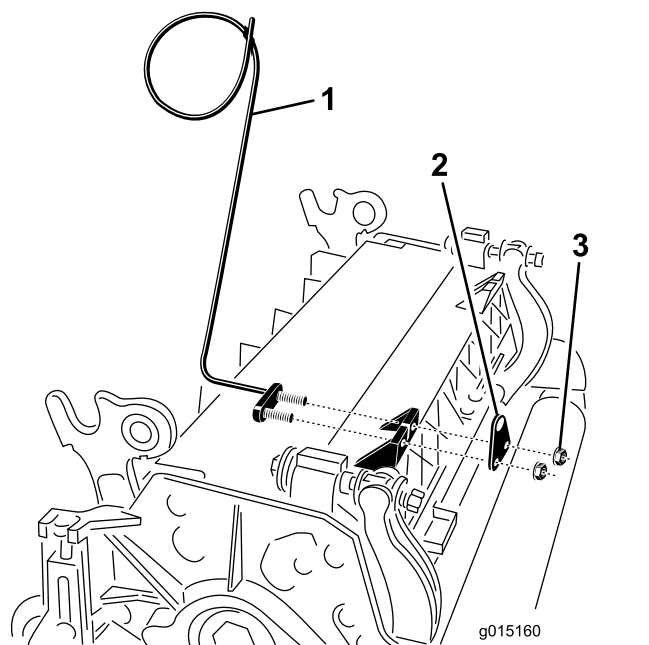
- E. Monter stangbeslaget på klippeenhedens tapper med bræddebolte og møtrikker (Figur 11). Monter derudover den venstre slangeholder foran på klippeenhedens tapper, når stangbeslaget monteres igen (Figur 13).

Vigtigt: På klippeenhed 4 (forrest til venstre) og klippeenhed 5 (forrest til højre) bruges stangbeslagets monteringsmøtrikker til at montere slangeholderne forrest på klippeenhedens tapper. Slangeholderne skal læne imod den midterste klippeenhed (Figur 12 til Figur 14).



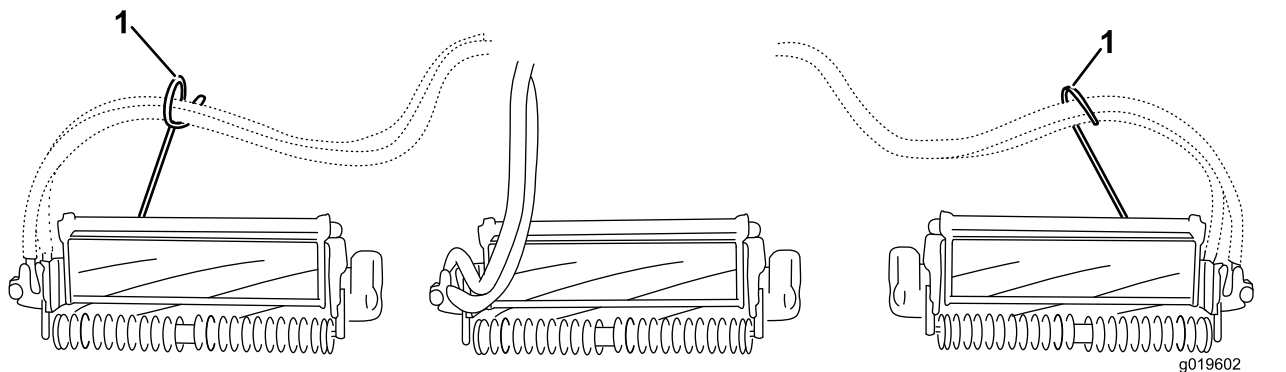
Figur 12

- | | |
|------------------|----------------------|
| 1. Klippeenhed 1 | 5. Klippeenhed 5 |
| 2. Klippeenhed 2 | 6. Knivcylindermotor |
| 3. Klippeenhed 3 | 7. Vægt |
| 4. Klippeenhed 4 | |



Figur 13

- | | |
|---------------------------------------|--------------|
| 1. Slangeholder (den venstre er vist) | 3. Møtrikker |
| 2. Stangbeslag | |

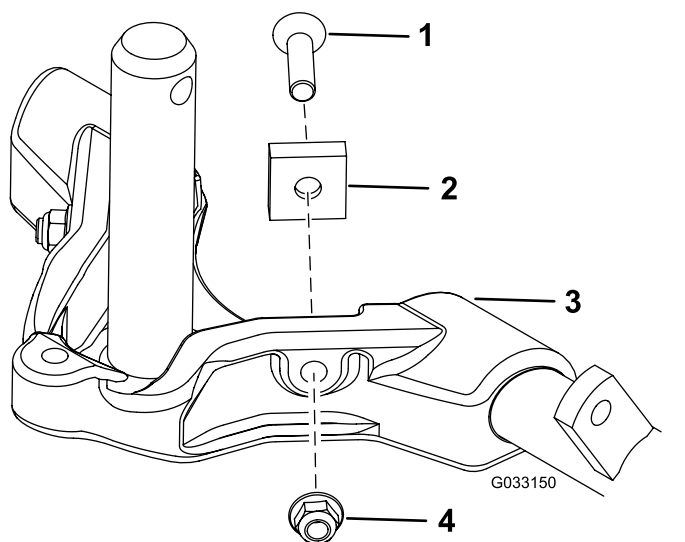


Figur 14

1. Slangeholderne (hver enkelt skal læne imod den midterste klippeenhed)

Bemærk: Ved montering eller afmontering af klippeenheder skal det sikres, at låseclipsen er monteret i fjederstangens hul ved siden af stangbeslaget. Ellers skal låseclipsen monteres i hullet i stangens ende.

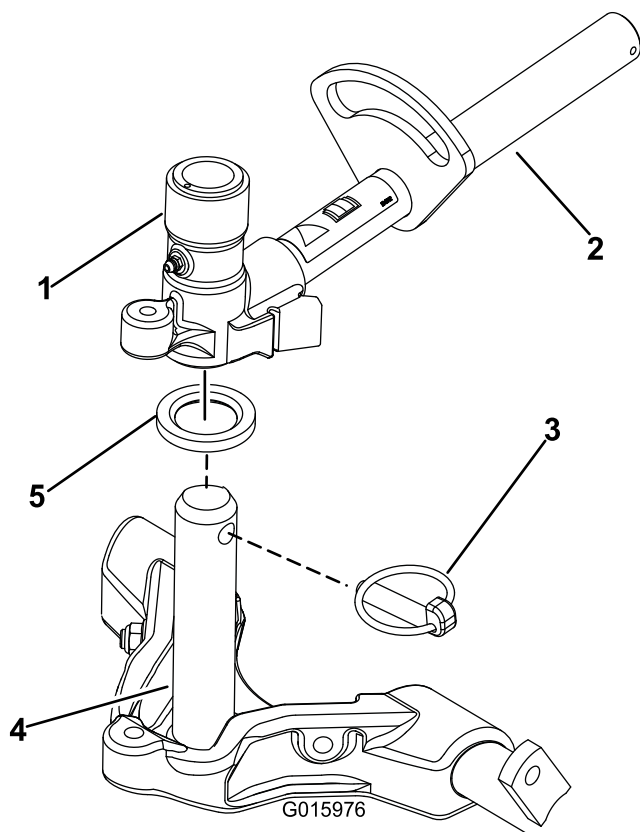
7. Øg styringen på de bageste klippeenheder ved at fjerne de to drejefstandsbojsninger, skruer med unbrakokærv og flangelåsemøtrikker (Figur 15) fra bærerammerne på de bageste klippeenheder (klippeenhed 2 og 3). Se Figur 12.



Figur 15

- | | |
|--------------------------|---------------------|
| 1. Skrue med unbrakokærv | 3. Bæreramme |
| 2. Drejefstandsklods | 4. Flangelåsemøtrik |

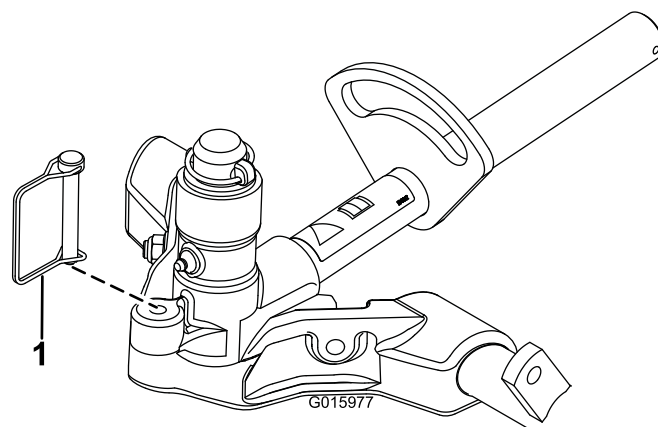
8. Sænk alle løftearme fuldstændigt.
9. Smør bærerammens aksel med smørefedt (Figur 16).



Figur 16

- | | |
|----------------------------|-------------------|
| 1. Løftearmens drejegaffel | 4. Bærerammeaksel |
| 2. Løftearm | 5. Trykskive |
| 3. Sikringstap | |

10. Hvad angår de forreste klippeenheder, skubbes en klippeenhed ind under løftearmen, mens bærerammeakslen sættes op i løftearmens drejegaffel (Figur 16). Sørg for, at trykskiven er placeret på bærerammens aksel.
11. Fastgør bærerammens aksel på løftearmgafflen med sikringstappen (Figur 16).
12. For at låse (fastgøre) styringen på klippeenhederne skal drejegafflen fastgøres på bærerammen med låsestiften (Figur 17).

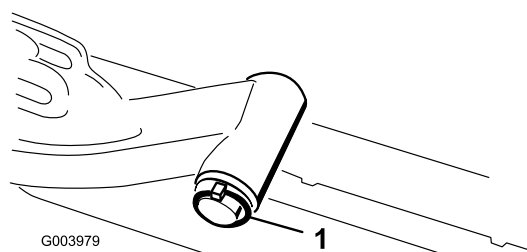


Figur 17

1. Låsestift

Bemærk: Fast styring anbefales ved klipning på skråninger.

13. Brug følgende procedure for de bageste klippeenheder, når klippehøjden er over 1,9 cm.
 - A. Fjern den ringstift og skive, der fastgør løftearmens drejeaksel til løftearmen, og skub løftearmens drejeaksel ud af løftearmen (Figur 18).

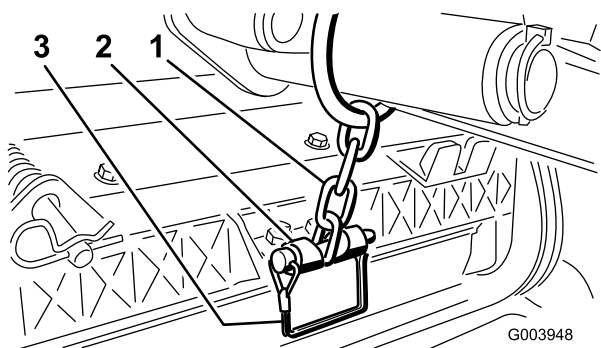


Figur 18

1. Ringstift og skive på løftearmens drejeaksel

- B. Sæt løftearmgafflen på bærerammens aksel (Figur 16).
 - C. Sæt løftearmens aksel ind i løftearmen, og fastgør den med spændeskiven og ringstiften (Figur 18).
14. Fastgør løftearmskæden til kædebeslaget med låsestiften (Figur 19).

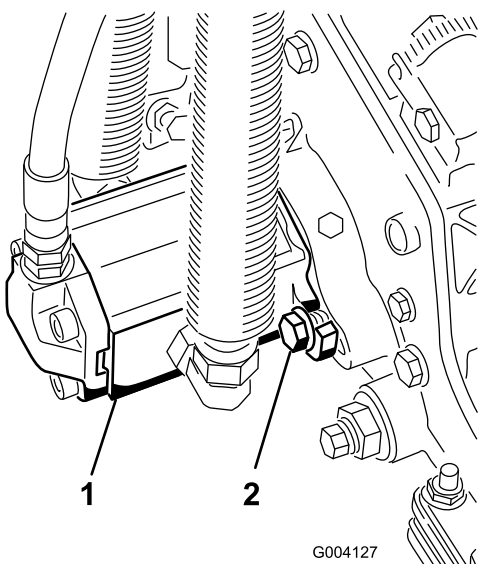
Bemærk: Brug det antal kædeled, der er anført i betjeningsvejledningen til klippeenheten.



Figur 19

1. Løftearmskæde
2. Kædebeslag
3. Låsestift

15. Kom rent smørefedt på knivcylindermotorens notaksel.
16. Smør knivcylindermotorens O-ring, og monter den på motorflangen.
17. Monter motoren ved at dreje den med uret, således at motorflangerne går fri af boltene (Figur 20).



Figur 20

1. Knivcylindrens drivmotor
2. Monteringsbolte

18. Drej motoren mod uret, indtil flangerne indeslutter boltene, og tilspænd derefter boltene.

Vigtigt: Sørg for, at knivcylindermotorens slanger ikke er snoede, bukkede eller kan komme i klemme.

5

Justering af plænekompen-sationsfjederen

Kræver ingen dele

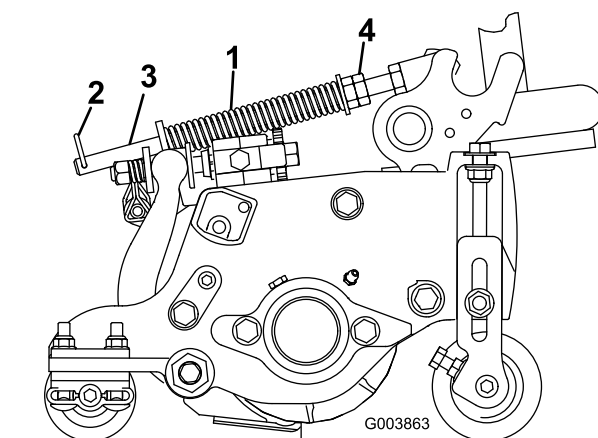
Fremgangsmåde

Plænekompen-sationsfjederen (Figur 21) overfører vægt fra forrullen til bagrullen. Dette medvirker til at reducere dannelsen af et bølgemønster i plænen, også kaldet ondulation.

Vigtigt: Foretag justeringerne af fjederen, mens klippeenheten er monteret på traktionsenheden, peger lige frem og er sænket ned på gulvet.

1. Sørg for, at låseclipsen er monteret i det bageste hul i fjederstangen (Figur 21).

Bemærk: Ved eftersyn af klippeenheten skal låseclipsen flyttes til fjederstangens hul ved siden af plænekompen-sationsfjederen.



Figur 21

1. Plænekompen-sationsfjeder
2. Låseclips
3. Fjederstang
4. Sekskantmøtrikker

2. Stram sekskantmøtrikkerne på fjederstangens forende, indtil fjederens sammentrykkede længde er 15,9 cm. Se Figur 21.

Bemærk: Ved drift i ujævnt terræn skal fjederlængden mindskes med 13 mm. Kontakten med terrænet vil blive mindsket let.

Bemærk: Indstillingen for plænekompen-sation skal nulstilles, hvis indstillingen af klippehøjden eller indstillingen af klipningens aggressivitet ændres.

6

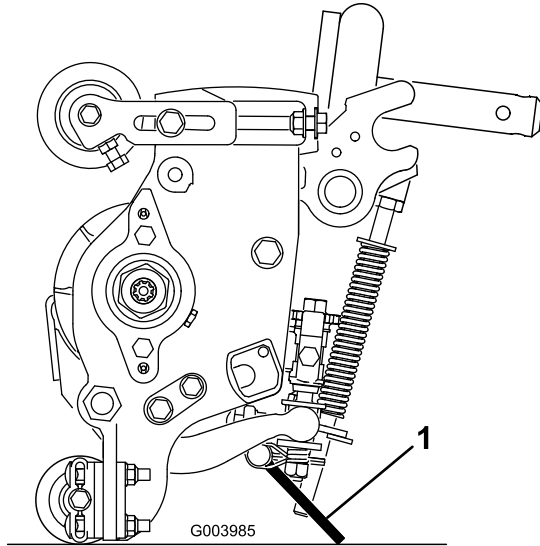
Brug af støtteben til klippeenheden

Dele, der skal bruges til dette trin:

1	Støtteben til klippeenhed
---	---------------------------

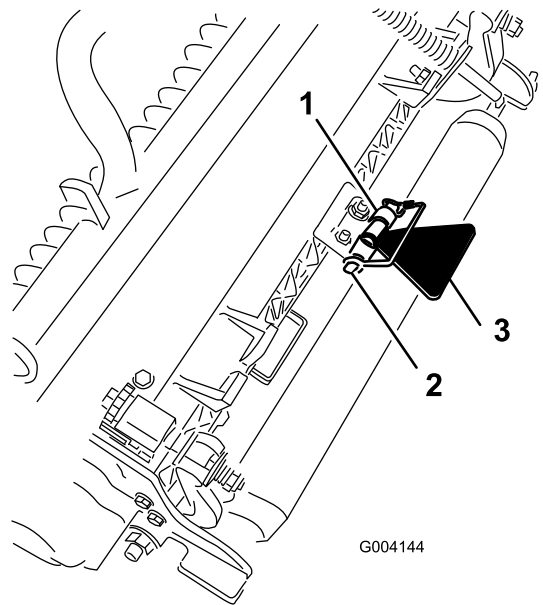
Fremgangsmåde

Når det er nødvendigt at vippe klippeenheden, så bundkniven/knivcylinderen kommer til syne, skal det bageste af klippeenheden understøttes med støttebenet for at sikre, at møtrikkerne på den bageste del af bundtværstangens justeringsskruer ikke hviler på arbejdsfladen (Figur 22).



Figur 22

1. Støtteben til klippeenhed



Figur 23

1. Kædebeslag
2. Låsestift
3. Støtteben til klippeenhed

7

Smøring af maskinen

Kræver ingen dele

Fremgangsmåde

Før maskinen betjenes, skal den smøres for at sikre korrekt smøring. Se [Smøring \(side 52\)](#). Hvis maskinen ikke indfedtes ordentligt, kan det føre til for tidligt svigt i de afgørende elementer.

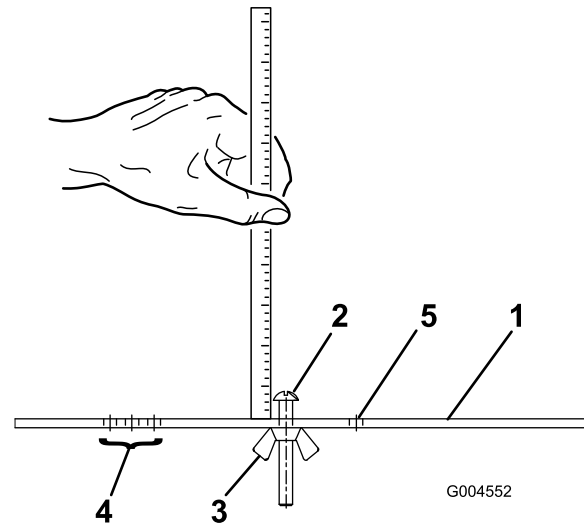
8

Kontrol af olie- og væskestande

Kræver ingen dele

Fremgangsmåde

1. Kontroller smøremiddelstanden i bagakslen, før motoren startes første gang. Se [Kontrol af oliestanden i bagakslen \(side 63\)](#).
2. Kontroller hydraulikvæskestanden, før motoren startes første gang. Se [Kontrol af hydraulikvæskestanden \(side 30\)](#).
3. Kontroller motorolieniveauet, før og efter at motoren startes første gang. Se [Kontrol af motoroliestanden \(side 55\)](#).



Figur 24

1. Målestang
2. Højdejusteringsskruer
3. Møtrik
4. Huller til indstilling af trimmehøjde (HOG)
5. Hul ikke i brug

g004552

9

Brug af målestangen

Dele, der skal bruges til dette trin:

1	Målestang
---	-----------

Fremgangsmåde

Brug af målestangen til at justere klippeenheden. Se [betjeningsvejledningen](#) til klippeenheden for oplysninger om justeringsproceduren ([Figur 24](#)).

Produktoversigt

Betjeningsanordninger

Bremsepedaler

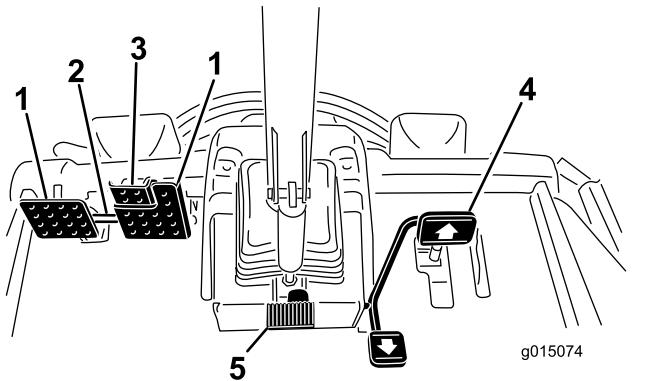
To fodpedaler (Figur 25) aktiverer de individuelle hjulbremsere, der bruges til at hjælpe med at vende maskinen og for at få bedre trækraft på bakkeskråninger.

Pedallåsepind

Pedallåsepinden (Figur 25) kobler pedalerne sammen og aktiverer parkeringsbremsen.

Parkeringsbremsepedal

For at aktivere parkeringsbremsen (Figur 25) skal pedalerne forbindes med pedallåsepinden. Træd ned på den højre bremsepedal, mens du træder ned på tåpedalen. Parkeringsbremsen udløses ved at træde en af bremsepedalerne ned, indtil parkeringsbremselåsen trækkes tilbage.



Figur 25

- | | |
|--------------------------|-------------------------|
| 1. Bremsepedal | 4. Traktionspedal |
| 2. Pedallåsepind | 5. Ratindstillingspedal |
| 3. Parkeringsbremsepedal | |

Traktionspedal

Traktionspedalen (Figur 25) styrer maskinens kørsel frem og tilbage. Tryk på den øverste del af pedalen for at køre fremad og på den nederste del af pedalen for at bakke. Kørselshastigheden afhænger af, hvor langt pedalen er trykket ned. Hvis der skal køres med maksimal hastighed uden belastning, skal pedalen trykkes helt ned, mens gashåndtaget står i positionen Fast (hurtig).

Sådan standser du: Let foden fra traktionspedalen, og lad den vende tilbage til midterpositionen.

Ratindstillingspedal

Hvis du ønsker at vippe rattet mod dig selv, skal du trykke ned på fodpedalen (Figur 25), og trække ratstammen mod dig selv til den mest behagelige position, og dernæst slippe pedalen.

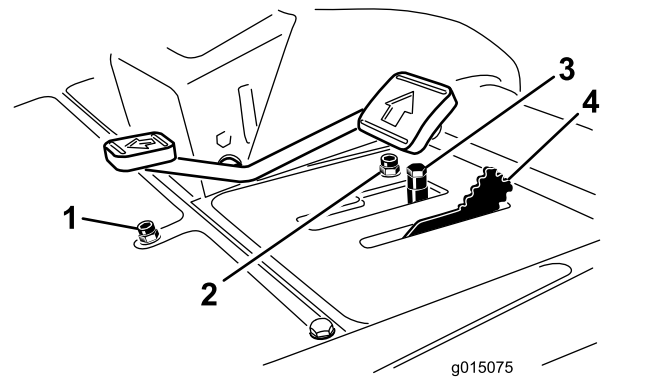
Klippehastighedsbegrænsere

Når klippehastighedsbegrænseren (Figur 26) er vippet op, regulerer den klippehastigheden og lader klippeenhederne blive koblet til. Hver afstandsklod justerer klippehastigheden med 0,8 km/t. Jo flere afstandsklodser du har oven på bolten, jo langsommere kører du. Ved transport vippes klippehastighedsbegrænseren tilbage, og du vil have maksimal transporthastighed.

Hastighedsbegrænserskruer

Juster skruen(-erne) (Figur 26) for at begrænse, hvor meget traktionspedalen kan trædes ned i fremadgående eller tilbagegående retning for at begrænse hastigheden.

Vigtigt: Hastighedsbegrænserskruen skal standse traktionspedalen, før pumpen når sin fulde vandringslængde, ellers kan pumpen blive beskadiget.



Figur 26

- | | |
|--------------------------------------|--|
| 1. Hastighedsbegrænserskrue (bak) | 3. Afstandsklodser (bak) |
| 2. Hastighedsbegrænserskrue (fremad) | 4. Klippehastighedsbegrænsere (fremad) |

Sænk+klip/hæv-håndtag

Dette håndtag (Figur 27) hæver og sænker klippeenhederne og starter og standser endvidere klippecylindrene, når de er aktiveret i klippetilstanden. Klippeenhederne kan ikke sænkes, når klippe-/transporthåndtaget står i transportpositionen.

Tændingskontakt

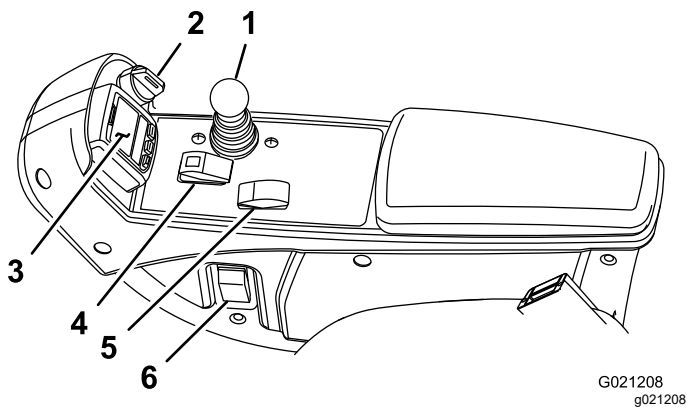
Tændingskontakten (Figur 27) har tre positioner: FRA, TÆNDT/FORVARM og START.

InfoCenter

Infocenterets LCD-display viser oplysninger om maskinen, som f.eks. driftsstatus, diverse diagnostikoplysninger og andre oplysninger om maskinen (Figur 27).

Kraftudtagskontakt

Kraftudtagskontakten (Figur 27) har to positioner: UD (start) og IND (stop). Træk kraftudtagsknappen ud for at aktivere redskabet eller klippeenhedens knive. Tryk knappen ind for at udkoble driften af klippeenhedens knive.



Figur 27

- | | |
|--------------------------|-------------------------------|
| 1. Sænk+klip/hæv-håndtag | 4. Kraftudtagskontakt |
| 2. Tændingskontakt | 5. Kontakt til motorhastighed |
| 3. InfoCenter | 6. Forlygtekontakt |

Kontakt til motorhastighed

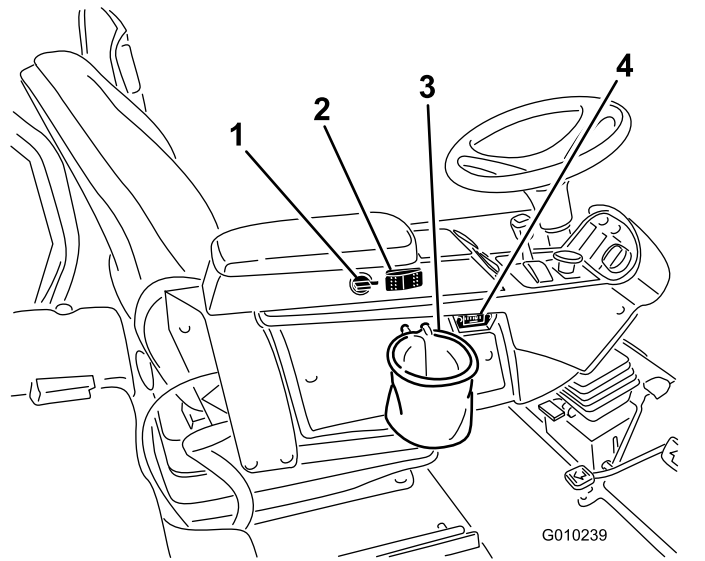
Kontakten til motorhastighed (Figur 27) har 2 tilstande til ændring af motorhastigheden. Ved midlertidigt at slå på kontakten kan motorhastigheden øges eller sænkes i intervaller på 100 o/min. Hold kontakten nede for at ændre motorhastigheden direkte til høj eller lav tomgang afhængigt af, hvilken ende af kontakten der er trykket ned.

Forlygtekontakt

Drej kontakten nedad for at tænde forlygterne (Figur 27).

Stikkontakt

Brug stikkontakten (Figur 28) til at strømføde ekstra, elektrisk tilbehør med 12 V.



Figur 28

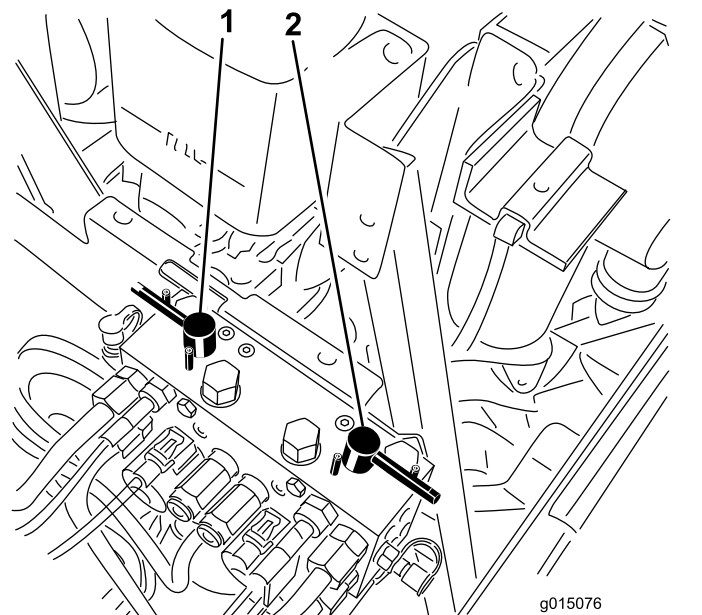
- | | |
|------------------------|---------------|
| 1. Stikkontakt | 3. Poseholder |
| 2. Ventilatoromstyring | 4. Timetæller |

Poseholder

Anvend poseholderen (Figur 28) til opbevaring.

Baglappingshåndtag

Brug baglappingshåndtagene til at baglappe knivcylindrene (Figur 29).



Figur 29

- | | |
|-----------------------------|----------------------------|
| 1. Forreste baglappingsgreb | 2. Bageste baglappingsgreb |
|-----------------------------|----------------------------|

Indstilling af sædet

Greb til indstilling frem og tilbage

Træk ud i håndtaget for at skubbe sædet frem eller tilbage (Figur 30).

Indstillingsknap til sædearmlæn

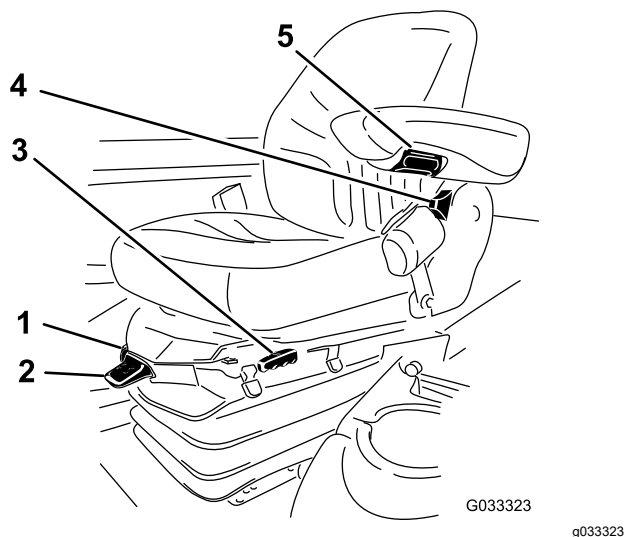
Drej knappen for at indstille sædearmlænets vinkel (Figur 30).

Håndtag til justering af ryglæn

Flyt håndtaget for at justere ryglænets hældning (Figur 30).

Vægtmåler

Vægtmåleren angiver, hvornår sædet er justeret til førerens vægt (Figur 30). Højdejusteringen foretages ved at placere affjedringen inden for det grønne område.



Figur 30

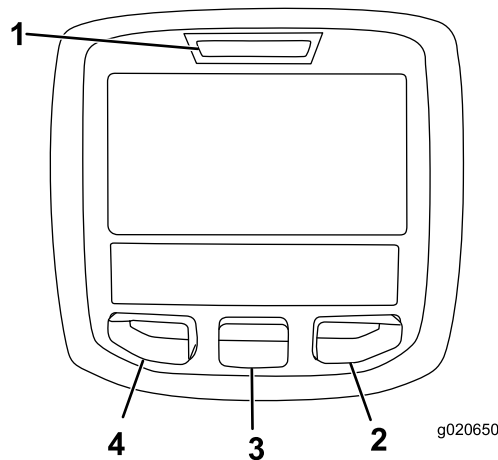
- | | |
|--|------------------------------------|
| 1. Vægtmåler | 4. Håndtag til justering af ryglæn |
| 2. Vægtjusteringshåndtag | 5. Indstillingsknap til armlæn |
| 3. Håndtag til indstilling frem og tilbage | |

Vægtjusteringshåndtag

Indstil sædet efter din vægt (Figur 30). Træk op i håndtaget for at øge lufttrykket, og tryk det ned for at reducere lufttrykket. Den korrekte justering opnås, når vægtmåleren befinder sig i det grønne område.

Brug af infocenterets LCD-display

Infocenterets LCD-display viser oplysninger om din maskine, som f.eks. driftsstatus, diverse diagnostikoplysninger og andre oplysninger om maskinen (Figur 31). Infocenteret har et velkomstbillede og en hovedinformations-skærm. Du kan skifte mellem velkomstbilledet og hovedinformations-skærmen på et hvilket som helst tidspunkt ved at trykke på en vilkårlig infocenter-knap og derefter vælge den korrekte retningspil.



Figur 31

- | | |
|-----------------|-----------------|
| 1. Kontrollampe | 3. Midter-knap |
| 2. Højre-knap | 4. Venstre-knap |

- Venstre-knap, menu-/tilbage-knap – tryk på denne knap for at gå ind på infocenterets menuer. Du kan bruge den til at gå ud af en menu, du i øjeblikket er inde i.
- Midter-knap – brug denne knap til at rulle ned i menuer.
- Højre-knap – brug denne knap til at åbne en menu, hvor en pil til højre viser, at der er yderligere indhold.
- Manuel omstyring af ventilator – aktiveres ved at trykke på venstre og højre knap samtidig.
- Alarm – aktiveres, når skjolddækslerne sænkes eller ved rådgivningsmeddelelser og fejl.

Bemærk: Hver knaps funktion ændres afhængigt af, hvad der er påkrævet på et givet tidspunkt. For hver knap er der et ikon, der viser dens aktuelle funktion.




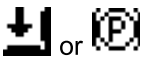
Ikonbeskrivelse for InfoCenter

SERVICE DUE	Angiver, når planlagt serviceeftersyn skal udføres
	Omdrejningstal/status for motor – viser motorens hastighed
	Infoikon
	Timetæller
	Hurtig
	Langsom
	Omstyring af ventilator – angiver, at ventilatoren kører baglæns
	Stationær regenerering påkrævet
	Luftindtagsforvarmer er aktiv
	Hæv klippeenhederne
	Sænk klippeenhederne
	Operatøren skal sidde på sædet
	Indikator for parkeringsbremse – angiver, når parkeringsbremsen er i positionen On (Til)
H	Identificerer hastigheden som High (Høj)
N	Neutral
L	Identificerer hastigheden som Low (Lav)
	Kølevæskens temperatur – viser motorens kølevæskes temperatur i enten °C eller °F
	Temperatur (varm)
	Afvist eller ikke tilladt
	Kraftudtag er indkoblet
	Motorstart

Ikonbeskrivelse for InfoCenter (cont'd.)

	Stop eller afbryd
	Motor
	Tændingskontakt
	Angiver, når klippeenhederne sænkes
	Angiver, når klippeenhederne hæves
PIN	PIN-kode
	Hydraulikvæsketemperatur – viser hydraulikvæskens temperatur
CAN	CAN-bus
	InfoCenter
Bad	Dårlig eller mislykkedes
	Pære
OUT	TEC-styreenhedens eller kontrolkablets udgangsstik i ledningsnettet
HI	Høj: over tilladt interval
LO	Lav: under tilladt interval
HI , LO	Udenfor interval
	Kontakt
	Operatøren skal slippe kontakten
	Operatøren skal skifte til den tilstand, der er angivet
Symboler kombineres ofte for at danne sætninger. Der vises nogle eksempler nedenfor	
	Operatøren skal sætte maskinen i frigear
	Motorstart afvist
	Standstning af motor

Ikonbeskrivelse for InfoCenter (cont'd.)

	Motorkølevæske for varm
	Hydraulikvæske for varm.
 48.1g/l	Meddelelse om askeophobning i DPF. Se Serviceeftersyn af dieseloxydationskatalysatoren (DOC) og sodfilteret (side 56) i vedligeholdelsesafsnittet for oplysninger.
	Sid ned, eller aktiver parkeringsbremse

Brug af menuerne

For at gå ind på infocenterets menusystem skal du trykke på menuknappen, når du er på hovedskærmen. Det bringer dig til hovedmenuen. I disse tabeller kan du se en oversigt over de muligheder, der er tilgængelige i menuerne:

Hovedmenu	
Menuelement	Beskrivelse
Fejl	Fejlmenuen indeholder en liste over de seneste maskinfejl. Se <i>servicevejledningen</i> , eller henvend dig til din autoriserede Toro-forhandler for flere oplysninger om fejlmenuen og disse oplysninger.
Service	Service menuen indeholder oplysninger om maskinen, såsom antal timers drift, tællere og andre lignende tal.
Diagnostik	Diagnostik menuen viser status for hver af maskinens kontroller, sensorer og styreenhedsudgange. Du kan bruge den til fejlfinding ved visse problemer, da den hurtigt kan fortælle dig, hvilke funktioner der er aktiveret, og hvilke der er deaktiveret.
Indstillinger	Menuen Indstillinger giver dig mulighed for at tilpasse og ændre konfigurationsvariablerne på infocenterets display.
Om	Menuen Om viser maskinens modelnummer, serienummer og softwareversion.

Service	
Menuelement	Beskrivelse

Hours	Viser det samlede antal timer, som maskinen, motoren og kraftudtaget har været tændt, såvel som det antal timer, maskinen er blevet transporteret, og påkrævet service.
Counts	Viser adskillige optællinger, maskinen har gennemgået.

Diagnostik	
Menuelement	Beskrivelse
Cutting Units	Angiver inputs, kvalifikatorer og outputs til hævnning og sænkning af klippeenhederne.
Hi/Low Range	Angiver inputs, kvalifikatorer og outputs til kørsel i transportfunktion.
PTO	Angiver inputs, kvalifikatorer og outputs til aktivering af kraftudtagets kredsløb.
Engine Run	Angiver inputs, kvalifikatorer og outputs til start af motoren.
Backlap	Angiver inputs, kvalifikatorer og outputs til brug af baglapningsfunktionen.

Indstillinger	
Menuelement	Beskrivelse
Enheder	Styrer enhederne, der anvendes på infocenteret. Du kan vælge mellem britiske eller metriske enheder
Sprog	Styrer sprogene, der anvendes på infocenteret*.
LCD-baggrundsbelysning	Styrer LCD-displayets lysstyrke.
LCD-kontrast	Styrer LCD-displayets kontrast.
Cylinderhastighed for forreste baglapning	Styrer hastigheden på de forreste knivcylindre i baglapningstilstand.
Cylinderhastighed for bageste baglapning	Styrer hastigheden på de bageste knivcylindre i baglapningstilstand.
Protected Menus (beskyttede menuer)	Giver en person, der har fået tilladelse af din virksomhed sammen med PIN-koden, adgang til beskyttede menuer.
Automatisk tomgang	Styrer den tilladte tid, før motoren går tilbage til lav tomgang, når maskinen står stille.
Skæreknavsantal	Styrer antallet af skæreknive på knivcylinderen for cylinderhastigheden.

Klippehastighed	Styrer kørselshastigheden til fastlæggelse af cylinderhastigheden.
Klippehøjde	Styrer klippehøjden til fastlæggelse af cylinderhastigheden.
Forreste cylinder, o/min	Viser den beregnede cylinderhastighedsposition for de forreste knivcylindre. Knivcylindrene kan også justeres manuelt.
Bageste cylinder, o/min	Viser den beregnede cylinderhastighedsposition for de bageste knivcylindre. Knivcylindrene kan også justeres manuelt.

* Kun den tekst, som vises til operatøren, er oversat. Fejl-, service- og diagnostik vises til serviceteknikere. Titrerne vises på de valgte sprog, men menuhederne er på engelsk.

Om	
Menuelement	Beskrivelse
Model	Viser maskinens modelnummer.
Serienr.	Viser maskinens serienummer.
Hovedstyreenhedens version	Viser softwareversionen for hovedstyreenheden.
Infocenterets version	Viser softwareversionen for infocenteret.
CAN-bus	Viser status for maskinens kommunikationsbus.

Beskyttede menuer

Der er 7 indstillinger for driftskonfiguration, som kan justeres i menuen Indstillinger i infocenteret: Tidsforsinkelse for automatisk tomgang, Skæreknavsantal, Klippehastighed, Klippehøjde, Forreste cylinder, o/min. og Bageste cylinder, o/min. Disse indstillinger kan låses ved at bruge den beskyttede menu.

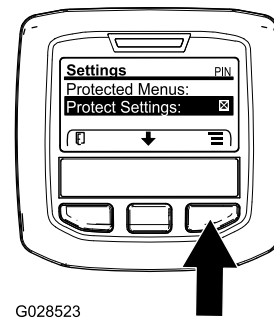
Bemærk: På leveringstidspunktet er adgangskoden programmeret af din forhandler.

Adgang til beskyttede menuer

Bemærk: Din maskines fabriksindstillede PIN-kode er enten 0000 eller 1234.

Hvis du har ændret PIN-koden og glemt den, skal du kontakte din autoriserede Toro-forhandler for at få hjælp.

1. Brug den midterste knap på HOVEDMENUEN til at rulle ned til menuen INDSTILLINGER, og tryk på den højre knap (Figur 32).

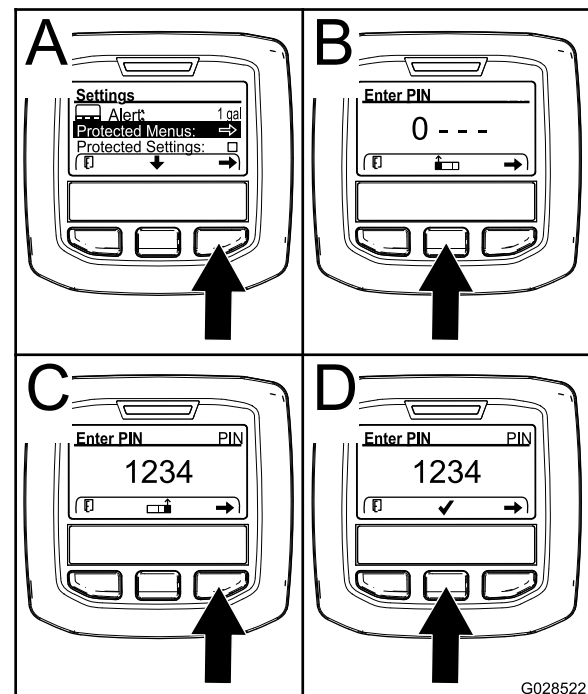


G028523

g028523

Figur 32

2. Brug den midterste knap i menuen INDSTILLINGER til at rulle ned til den BESKYTTEDE MENU, og tryk på den højre knap (Figur 33A).



G028522

g028522

Figur 33

3. Indtast PIN-koden ved at trykke på den midterste knap, indtil det første tal vises, og tryk derefter på den højre knap for at gå videre til næste tal (Figur 33B og Figur 33C). Gentag dette trin, indtil det sidste tal er indtastet, og tryk på den højre knap en gang til.
4. Tryk på den midterste knap for at indtaste PIN-koden (Figur 33D).

Vent, indtil infocenterets røde indikatorlys lyser.

Bemærk: Hvis infocenteret accepterer PIN-koden, og den beskyttede menu låses op, vises ordet "PIN" i øverste højre hjørne af skærmen.

Bemærk: Drej tændingskontakten til positionen OFF (fra) og derefter til positionen ON (til) for at låse den beskyttede menu.

Du kan få vist og ændre indstillingerne i den beskyttede menu. Åbn den beskyttede menu, og rul ned til funktionen Protect Settings (Beskyt indstillinger). Brug den højre knap til at ændre indstillingen. Når Protect Settings indstilles til OFF (fra), kan du se og ændre indstillingerne i den beskyttede menu uden at indtaste PIN-koden. Når Protect Settings indstilles til ON (til), skjules de beskyttede funktioner, og der skal indtastes PIN-kode for at ændre indstillingen i den beskyttede menu. Når du har indstillet PIN-koden, skal tændingskontakten drejes til OFF (fra) og tilbage til positionen ON (til) for at aktivere og gemme denne funktion.

Justering af den automatiske tomgang

1. Rul ned til Auto Idle (automatisk tomgang) fra menuen Settings.
2. Tryk på den højre knap for at skifte tiden for automatisk tomgang mellem Fra, 8 sek., 10 sek., 15 sek., 20 sek. og 30 sek.

Indstilling af antallet af skæreknive

1. Rul ned til Skæreknavsantal i menuen Indstillinger.
2. Tryk på den højre knap for at ændre antallet af skæreknive til 5, 8 eller 11 skæreknive.

Indstilling af klippehastigheden

1. Rul ned til Klippehastighed i menuen Indstillinger.
2. Tryk på den højre knap for at vælge klippehastigheden.
3. Brug den midterste og højre knap for at vælge den relevante klippehastighed, som indstilles på den mekaniske klippehastighedsbegrænser på traktionspedalen.
4. Tryk på den venstre knap for at lukke klippehastigheden og gemme indstillingen.

Indstilling af klippehøjden

1. Rul ned til Klippehøjde i menuen Indstillinger.
2. Tryk på den højre knap for at vælge klippehøjden.
3. Brug den midterste og højre knap for at vælge den relevante klippehøjde.

Bemærk: Hvis den korrekte indstilling ikke vises, skal du vælge den nærmeste klippehøjdeindstilling på den viste liste.

4. Tryk på den venstre knap for at lukke klippehøjden og gemme indstillingen.

Indstilling af forreste og bageste cylinderhastighed

Selvom forreste og bageste cylinderhastighed beregnes ved at indtaste antallet af skæreknive, klippehastigheden og klippehøjden i infocenteret, kan indstillingen ændres manuelt, så den passer til forskellige klippeforhold.

1. Rul ned til Forreste cylinder, o/min, Bageste cylinder, o/min eller begge.
2. Tryk på den højre knap for at ændre værdien for cylinderhastighed. Når hastighedsindstillingen ændres, vises den beregnede cylinderhastighed fortsat på skærmen baseret på skæreknavsantal, klippehastighed og klippehøjde, der blev indtastet tidligere, men den nye værdi vises også.

Specifikationer

Bemærk: Specifikationer og design kan ændres uden forudgående varsel.

Specifikationer for traktionsenheden

Klippebredde, klippeenheder på 69 cm	307 cm
Klippebredde, klippeenheder på 81 cm	320 cm
Samlet bredde, klippeenheder på 69 cm nede	345 cm
Samlet bredde, klippeenheder på 81 cm nede	358 cm
Samlet bredde, klippeenheder oppe (ved transport)	239 cm
Samlet længde	370 cm
Højde med styrtbøjle	220 cm
Sporbredde, foran	229 cm
Sporbredde, bagpå	141 cm
Akselafstand	171 cm
Nettovægt (uden klippeenheder og væsker)	1574 kg

Redskaber/tilbehør

Der kan fås en række forskellige Toro-godkendte redskaber og tilbehør til brug sammen med maskinen, som gør den bedre og mere alsidig. Kontakt en autoriseret serviceforhandler eller gå ind på

Betjening

Bemærk: Maskinens venstre og højre side er som set fra den normale betjeningsposition.

Sikkerhedshensyn før drift

Generelt om sikkerhed

- Maskinen må aldrig betjenes eller vedligeholdes af børn eller utrænede personale. Vær opmærksom på, at lokale forskrifter kan angive en mindstealder for operatøren. Ejeren er ansvarlig for at træne alle operatører og mekanikere.
- Bliv fortrolig med anvisningerne for sikker betjening af udstyret samt med betjeningsanordningerne og sikkerhedssymbolerne.
- Du skal vide, hvordan man standser maskinen og motoren hurtigt.
- Kontroller, at dødemandsgreb, sikkerhedskontakter og afskærmninger er korrekt påmonteret og fungerer korrekt. Betjen ikke maskinen, hvis de ikke fungerer korrekt.
- Før du klipper, skal du altid efterse maskinen for at sikre, at skæreknivene, skæreknivsboltene og klippeenhederne er i god driftsmæssig stand.
- Efterse området, hvor maskinen skal bruges, og fjern alle objekter, som maskinen kan risikere at udslynge.

Brændstofsikkerhed

- Vær yderst forsigtig, når du håndterer brændstof. Det er letantændeligt, og dampene kan eksplodere.
- Sluk alle cigaretter, cigarer, piber og andre antændingskilder.
- Brug kun en godkendt brændstofbeholder.
- Fjern aldrig brændstofdækslet, og fyld aldrig brændstoftanken, mens motoren kører eller er varm.
- Fyld aldrig brændstof på maskinen i et lukket rum.
- Opbevar aldrig maskinen eller brændstofbeholderen, hvor der er åben ild, gnister eller vågeblus som f.eks på en vandvarmer eller et andet apparat.
- Hvis du spilder brændstof, må du ikke forsøge at starte motoren. Foretag dig ikke noget, der kan antænde brændstoffet, før dampene er spredt.

Sæt sikkerheden i højsædet

Læs alle sikkerhedsforskrifterne grundigt igennem, og gør dig bekendt med symbolerne i afsnittet om sikkerhed. Disse oplysninger kan hjælpe dig eller omkringstående personer med at undgå at komme til skade.

⚠ FARE

Betjening på vådt græs eller stejle skråninger kan forårsage udskridning og mistet herredømme over maskinen.

Hjul, der kører ud over kanter, kan forårsage, at maskinen vælter, hvilket kan medføre alvorlige kvæstelser, død eller drukning.

Læs og følg instruktionerne om styrtbøjlebeskyttelsen samt advarslerne.

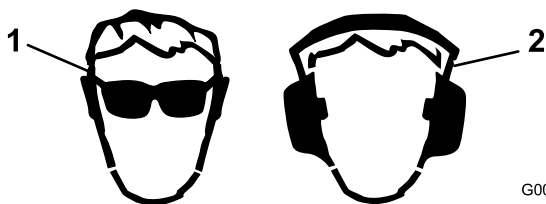
Følg disse retningslinjer for at undgå at miste herredømmet og risikere at vælte:

- Klip ikke i nærheden af stejle skråninger eller vand.
- Sænk hastigheden, og vær yderst forsigtig på skråninger.
- Undgå pludselige drejninger og hurtige ændringer af hastigheden.

⚠ FORSIGTIG

Denne maskine afgiver støj, der kan medføre nedsat hørelse ved længere tids anvendelse.

Brug høreværn, når du betjener denne maskine.



Figur 34

1. Bær beskyttelsesbriller.
2. Bær høreværn.

Kontrol af motoroliestanden

Før du starter motoren og bruger maskinen, skal du kontrollere oliestanden i motorens krumtaphus. Se [Kontrol af motoroliestanden \(side 55\)](#).

Kontrol af kølesystemet

Eftersynsinterval: Hver anvendelse eller dagligt

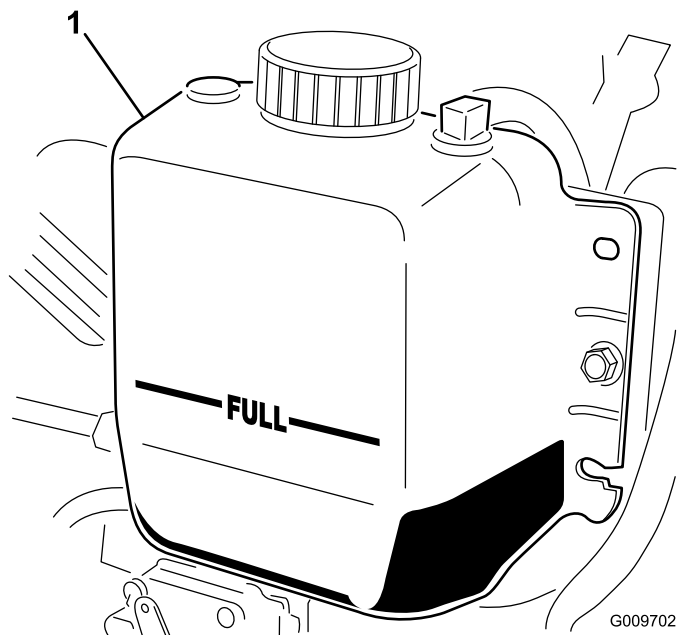
Kontroller kølevæskestanden ved begyndelsen af hver dag. Systemets kapacitet er på ca. 12,3 l.

1. Tag forsigtigt kølerdækslet af.

⚠ FORSIGTIG

Hvis motoren har kørt, kan varm kølevæske under tryk slippe ud og forårsage forbrændinger.

- Tag ikke kølerdækslet af, når motoren kører.
- Brug en klud, når kølerdækslet åbnes, og åbn det langsomt, så damp kan slippe ud.



Figur 35

1. Ekspansionsbeholder
2. Kontroller kølevæskestanden i køleren.

Bemærk: Køleren bør fyldes til toppen af påfyldningsstudsene, og ekspansionsbeholderen bør fyldes til mærket "Full" (Figur 35).

3. Hvis kølervæskestanden er lav, tilsættes en 50/50-blanding af vand og ethylenglycol-frostvæske.

Bemærk: Brug ikke alkohol/methanol-baserede kølervæsker eller vand alene.

4. Monter kølerdækslet og dækslet til ekspansionsbeholderen.

Opfyldning af brændstoftanken

⚠ FARE

Under visse forhold er brændstof meget brandfarligt og yderst eksplosivt. En brand eller eksplosion forårsaget af brændstof kan give dig eller andre forbrændinger samt medføre tingsskade.

- Fyld brændstoftankene udendørs i et åbent område, når motoren er kold. Tør eventuelt spildt brændstof op.
- Fyld aldrig brændstoftankene op inden i en lukket anhænger.
- Ryg aldrig i forbindelse med håndtering af brændstof, og hold afstand til åben ild og steder, hvor brændstofdampe kan antændes af en gnist.
- Opbevar brændstof i en godkendt beholder og utilgængeligt for børn. Køb aldrig benzin til mere end 30 dages forbrug.
- Betjen ikke maskinen medmindre hele udstødningssystemet er på plads og i god driftsmæssig stand.

⚠ FARE

Under visse omstændigheder kan der under påfyldning af brændstof udvikle sig statisk elektricitet, der kan antænde brændstofdampene. En brand eller eksplosion forårsaget af brændstof kan give dig eller andre forbrændinger samt medføre tingsskade.

- Anbring altid brændstofbeholdere på jorden et stykke fra køretøjet, før påfyldningen påbegyndes.
- Fyld ikke brændstofbeholdere inden i et køretøj eller på en lastbil eller anhænger, da indvendige tæpper eller plastikforinger i lastbiler kan isolere dunken og forsinke tabet af eventuel statisk elektricitet.
- Når det er praktisk muligt, skal udstyret fjernes fra lastbilen eller anhængerens og påfyldes brændstof, mens det har hjulene stående på jorden.
- Hvis dette ikke er muligt, skal påfyldningen af udstyret finde sted på en lastbil eller anhænger med en bærbar beholder i stedet for direkte fra brændstofstanderen.
- Hvis det er nødvendigt at benytte benzinstanderen, skal mundstykket hele tiden være i kontakt med kanten af åbningen i brændstoftanken eller dunken, indtil påfyldningen er færdig.

⚠ ADVARSEL

Brændstof er farligt og kan være dødbringende, hvis det indtages. Længere tids udsættelse for dampe kan forårsage alvorlige skader og sygdomme.

- Undgå længere tids indånding af dampe.
- Hold ansigtet væk fra dysen og brændstoftankens åbning.
- Undgå at få brændstof i øjnene eller på huden.

Brændstofspekifikation

Vigtigt: Brug kun dieselbrændstof med ultralavt svovlindhold. Brændstof med et højere svovlindhold nedbryder dieseloxideringskatalysatoren (DOC), hvilket medfører driftsproblemer og forkorter motorkomponenternes brugslevetid.

Manglende iagttagelse af følgende advarsler kan beskadige motoren.

- Brug aldrig petroleum eller benzin i stedet for dieselbrændstof.
- Bland aldrig petroleum eller brugt motorolie med dieselbrændstoffet.
- Opbevar aldrig brændstof i indvendigt forzinkede beholdere.
- Brug ikke brændstofadditiver.

Petroleumdiesel

Cetantal: 45 eller højere

Svovlindhold: Ultralavt svovlindhold (<15 ppm)

Brændstoffabel

Dieselbrændstofspekifikation	Sted
ASTM D975 Nr. 1-D S15 Nr. 2-D S15	USA
EN 590	EU
ISO 8217 DMX	International
JIS K2204 klasse nr. 2	Japan
KSM-2610	Korea

- Brug kun rent, frisk dieselbrændstof eller biodieselbrændstoffer.
- Køb brændstof i mængder, der kan bruges inden for 180 dage for at sikre, at brændstoffet er frisk.

Brug sommerdieselolie (nr. 2-D) ved temperaturer over -7 °C og vinterdieselolie (nr. 1-D eller en blanding af nr. 1-D/2-D) under denne temperatur.

Bemærk: Brug af vinterbrændstof ved lavere temperaturer giver et lavere flammepunkt og en kold flowkarakteristik, som letter start og minimerer tilstopning af brændstoffilteret.

Brug af sommerbrændstof ved en temperatur på over -7 °C bidrager til at forlænge brændstofpumpens levetid og giver øget kraft sammenlignet med vinterbrændstof.

Biodiesel

Denne maskine kan også bruge et blandet biodieselbrændstof på op til B20 (20 % biodiesel, 80 % petroleumdiesel).

Svovlindhold: Ultralavt svovlindhold (<15 ppm)

Specifikation for biodieselbrændstof:
AASTM D6751 eller EN 14214

Specifikationen for blandet brændstof:
ASTM D975, EN 590 eller JIS K2204

Vigtigt: Petroleumdieselandelen skal have ekstra lavt svovlindhold.

Træf følgende forholdsregler:

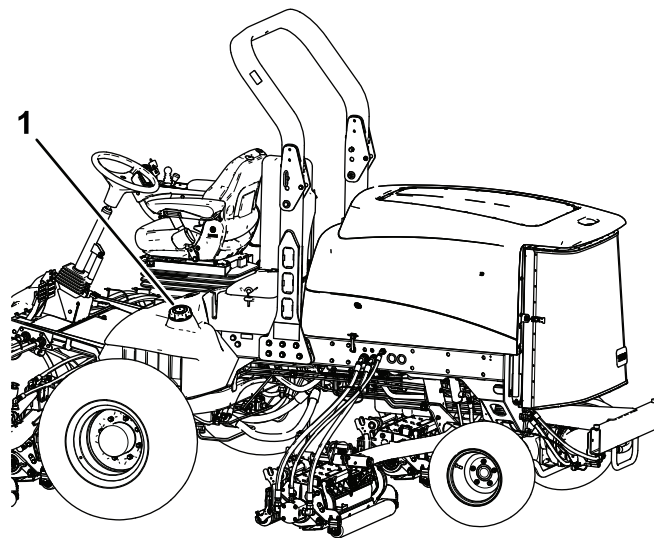
- Biodieselblandinger kan beskadige lakerede overflader.
- Brug B5 (biodieselinhold på 5 %) eller blandinger med et lavere biodieselinhold under kolde vejrforhold.
- Efterse tætninger, slanger og pakninger, der kommer i berøring med brændstoffet, da de kan forringes over tid.
- Tilstopning af brændstoffilteret kan forventes i tiden efter, at du er gået over til at bruge biodieselblandinger.
- Kontakt din autoriserede Toro-forhandler for at få flere oplysninger om biodiesel.

Brændstofftankens kapacitet

83 l

Påfyldning af brændstof

1. Anbring maskinen på en plan flade, sænk klippeenhederne, stop motoren, og fjern nøglen.
2. Rengør området omkring tankdækslet med en ren klud.
3. Fjern dækslet fra brændstofftanken (Figur 36).



Figur 36

g200372

1. Brændstoffdæksel

4. Fyld tanken med , indtil niveauet ligger ved påfyldningsstudsens bund.
5. Sæt tankdækslet på, og stram det, når tanken er fyldt op.

Bemærk: Fyld om muligt brændstofftanken helt op efter hver anvendelse. Dette vil minimere muligheden for akkumulering af kondens i brændstofftanken.

Kontrol af hydraulikvæskestanden

Eftersynsinterval: Hver anvendelse eller dagligt

Beholderen fyldes på fabrikken med ca. 28,4 liter hydraulikvæske af høj kvalitet. Kontroller hydraulikvæskestanden, før motoren startes første gang, og derefter dagligt.

Den anbefalede udskiftningsvæske er **Toro Premium All Season Hydraulic Fluid** (fås i spande med 19 liter eller tromler med 208 liter. Reservedelsnumrene kan findes i reservedelskataloget, eller spørg din Toro-forhandler).

Alternative væsker: Såfremt Toro-væsken ikke kan fås, kan man anvende andre gængse mineraloliebaserede væsker, forudsat at de overholder alle følgende materialeegenskaber og branchespecifikationer. Spørg din olieleverandør, om væsken overholder specifikationerne.

Bemærk: Toro påtager sig intet ansvar for skader forårsaget af forkerte erstatningsprodukter. Brug derfor kun produkter fra producenter med et godt omdømme, som står bag deres anbefaling.

Slidhæmmende hydraulikvæske med højt viskositetsindeks/lavt flydepunkt, ISO VG 46 Multigrade

Materialeegenskaber:

Viskositet, ASTM D445	cSt ved 40 °C: 44 til 50 cSt ved 100 °C: 7,9 til 9,1
Viskositetsindeks, ASTM D2270	140 eller højere (et højt viskositetsindeks indikerer en multivægtsvæske)
Flydepunkt, ASTM D97	-37 °C til -45 °C
FZG, belastningstrin	11 eller højere
Vandindhold (ny væske)	500 ppm (maksimum)

Branchespecifikationer:

Vickers I-286-S, Vickers M-2950-S, Denison HF-0, Vickers 35 VQ 25 (Eaton ATS373-C)

De rette hydraulikvæsker skal angives for mobile maskiner (dvs. maskiner, der ikke bruges i industrielle anlæg), multivægtstype, med slidbeskyttende ZnDTP- eller ZDDP-tilsætningsstoffer (ikke en askefri væsketype).

Vigtigt: ISO VG 46 Multigrade-væsken har vist sig at give den optimale ydeevne under meget forskellige temperaturforhold. Til drift ved konstant høje omgivende temperaturer, 18 °C til 49 °C, kan ISO VG 68 hydraulikvæske give en bedre ydeevne.

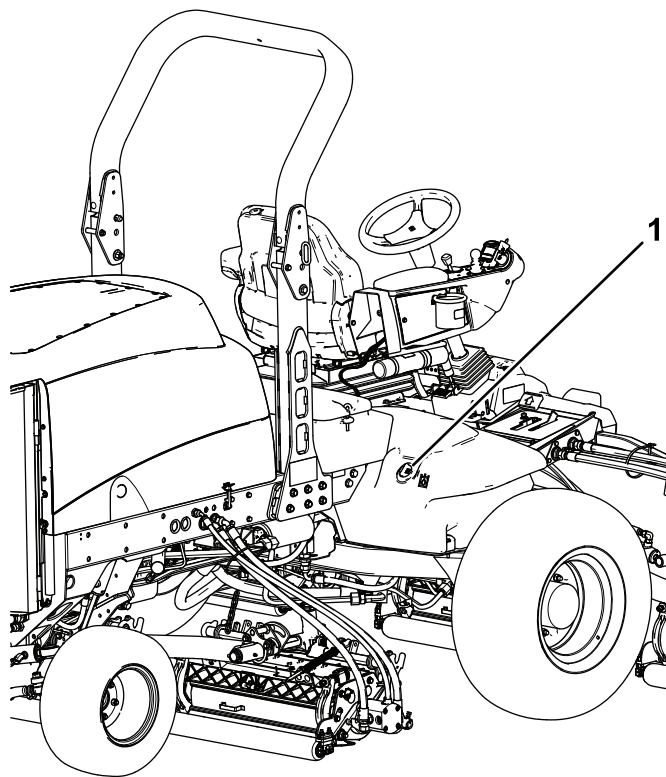
Premium bionedbrydelig hydraulikvæske – Mobil EAL EnviroSyn 46H

Vigtigt: Mobil EAL EnviroSyn 46H er den eneste syntetiske bionedbrydelige væske godkendt af Toro. Væsken er kompatibel med elastomerne anvendt i Toro-hydrauliksystemer og egnet til en lang række temperaturforhold. Denne væske

er kompatibel med traditionelle væsker, men forudsætningen for maksimal bionedbrydelighed og ydeevne er, at hydrauliksystemet tømmes grundigt for traditionel væske. Væsken fås i beholdere med 19 l eller tromler med 208 l fra Mobil-forhandleren.

Vigtigt: Mange hydraulikvæsker er næsten farveløse, og det kan derfor være svært at få øje på lækager. Der kan fås et rødt tilsætningsstof til hydraulikvæsken i flasker med 20 ml. En flaske er nok til 15 til 22 l hydraulikvæske. Bestil delnr. 44-2500 fra en autoriseret Toro-forhandler.

1. Anbring maskinen på en plan flade, sænk klippeenhederne, stop motoren, og fjern nøglen.
2. Rengør området omkring påfyldningsstudsens og hydrauliktankens dæksel (Figur 37).



Figur 37

g200375

1. Dæksel til hydrauliktanken
3. Fjern dækslet fra påfyldningsstudsens.
4. Fjern målepinden fra påfyldningsstudsens, og tør den af med en ren klud.
5. Indfør målepinden i påfyldningsstudsens, tag den op igen, og kontroller væskestanden.
Væskestanden skal være mellem de to mærker på målepinden.
6. Hvis væskestanden er lav, skal du efterfylde med passende væske for at hæve den til det øverste mærke.

7. Sæt målepinden i igen, og sæt dækslet på påfyldningsstuds.

Kontrol af dæktrykket

Eftersynsinterval: Hver anvendelse eller dagligt

Dækkene er oppumpede med overtryk med henblik på forsendelse. Luk derfor noget af luften ud for at reducere trykket. Det korrekte lufttryk i dækkene er 0,83 til 1,03 bar. Kontroller dæktrykket dagligt.

Vigtigt: Oprethold det anbefalede tryk i alle dæk for at sikre en klipning af god kvalitet og korrekt maskinydeevne. Pump ikke for lidt luft i dækkene.

Sikkerhed under drift

Generelt om sikkerhed

- Ejeren/operatøren kan forhindre og er ansvarlig for ulykker, som kan forårsage personskade eller beskadigelse af ejendom.
- Bær korrekt beklædning, herunder beskyttelsesbriller, skridsikker, kraftig fodbeskyttelse og høreværn. Sæt langt hår op, og bær ikke smykker.
- Betjen ikke maskinen, hvis du er syg, træt eller påvirket af alkohol eller medicin.
- Kør aldrig med passagerer på maskinen, og hold omkringstående personer og kæledyr væk fra maskinen under drift.
- Betjen kun maskinen ved god sigtbarhed for at undgå huller eller skjulte farer.
- Undgå at klippe vådt græs. Nedsat traktion kan få maskinen til at skride ud.
- Før du starter motoren, skal du sørge for, at alle drev er i neutral, at parkeringsbremsen er aktiveret, og at du sidder i betjeningspositionen.
- Hold dine hænder og fødder væk fra klippeenhederne. Hold dig altid på afstand af udkaståbningen.
- Se bagud og ned for at sikre, at der er fri bane, før du bakker.
- Vær forsigtig, når du nærmer dig blinde hjørner, buske, træer eller andre genstande, der kan blokere for dit udsyn.
- Klip ikke i nærheden af bratte afsatser, grøfter eller volde. Maskinen kan pludselig vælte, hvis et hjul kører over kanten, eller hvis en kant giver efter.
- Stop klippeenhederne, når du ikke klipper.
- Stop maskinen, og efterse skæreknivene, når du har ramt en genstand, eller hvis der opstår en unormal vibration i maskinen. Foretag alle nødvendige reparationer, inden driften genoptages.

- Sænk farten, og vær forsigtig, når du vender og krydser veje og fortove med maskinen. Hold altid tilbage for andre.
- Udkobl klippeenhedernes drev, og sluk motoren før justering af klippehøjden (medmindre du kan justere den fra betjeningspositionen).
- Lad aldrig motoren køre i et område, hvor udstødningsgasser er lukket inde.
- Efterlad aldrig en kørende maskine uden opsyn.
- Før du forlader betjeningspositionen (også hvis det er for at tømme fangene eller rense slisken), skal du gøre følgende:
 - Parker maskinen på en plan flade.
 - Udkobl kraftudtaget, og sænk redskaberne.
 - Aktiver parkeringsbremsen.
 - Sluk motoren, og tag nøglen ud.
 - Vent, til alle bevægelige dele standser.
- Betjen ikke maskinen, når der er risiko for lynnedslag.
- Anvend ikke maskinen som et bugseringskøretøj.
- Brug kun tilbehør, redskaber og reservedele, der er godkendt af Toro® Company.

Styrtbøjlesystem (ROPS) – Sikkerhed

- Du må ikke **fjerne styrtbøjlesystemet fra maskinen.**
- Sørg for, at sikkerhedsselen er spændt, og at du kan frigøre den hurtigt i nødstilfælde.
- Kontroller omhyggeligt, om der er forhindringer oven over dig, og sørg for, at du i så fald ikke kommer i kontakt med dem.
- Hold styrtbøjlesystemet i sikker driftsmæssig stand ved at udføre grundige periodiske skades eftersyn og tilspænde alle fastspændingsanordninger.
- Udskift et beskadiget styrtbøjlesystem. Du må ikke reparere eller ændre den.

Maskiner med en sammenklappelig styrtbøjle

- Brug altid sikkerhedsselen, når styrtbøjlen er i den hævede position.
- Styrtbøjlesystemet er en integreret sikkerhedsanordning. Hold en sammenklappelig styrtbøjle i den hævede, låste position, og brug sikkerhedsselen, når du anvender maskinen med styrtbøjlen i hævet position.
- En sammenklappelig styrtbøjle må kun sænkes midlertidigt, når det er nødvendigt. Spænd ikke sikkerhedsselen, når styrtbøjlen er foldet ned.

- Husk, at styrtbøjlen ikke beskytter dig, når den er foldet ned.
- Undersøg det område, du skal klippe, og fold aldrig styrtbøjlen ned i områder, hvor der er skråninger, bratte afsatser eller vand.

Sikkerhed på skråninger

- Fastlæg dine egne procedurer og regler i forbindelse med arbejde på skråninger. Disse procedurer bør inkludere en besigtigelse af stedet for at fastslå, hvilke skråninger der er sikre at betjene maskinen på. Brug altid sund fornuft og god dømmekraft, når du foretager denne besigtigelse.
- Skråninger er væsentlige årsager til kontroltab og vælteulykker, som kan medføre alvorlige personskader eller dødsfald. Det kræver ekstra forsigtighed at betjene maskinen på alle former for skråninger.
- Betjen maskinen ved en lavere hastighed, når du arbejder på en skråning.
- Hvis du føler dig utryk ved det, skal du undlade at betjene maskinen på en skråning.
- Vær opmærksom på huller, hjulspor, bump, sten eller andre skjulte genstande. Ujævnt terræn kan få maskinen til at vælte. Højt græs kan skjule forhindringer.
- Vælg en lav kørehastighed, så du ikke behøver at standse eller skifte gear, når du kører på en skråning.
- Maskinen kan vælte, inden dækkene mister traktion.
- Undgå at betjene maskinen på vådt græs. Dæk kan miste traktion, uanset om bremserne er tilgængelige og fungerer eller ej.
- Undlad at starte, standse eller vende maskinen på en skråning.
- Udfør al bevægelse på skråninger langsomt og gradvis. Undlad pludseligt at ændre maskinens hastighed eller retning.
- Betjen ikke maskinen i nærheden af bratte afsatser, grøfter, volde eller vandområder. Maskinen kan pludselig vælte, hvis et hjul kører over kanten eller kanten giver efter. Fastlæg et sikkerhedsområde mellem maskinen og alle eventuelle faremomenter (2 x maskinens bredde).

Start og slukning af motoren

Start af motoren

Vigtigt: Udluft brændstofssystemet, hvis nogen af følgende situationer er opstået:

- Motoren er gået i stå på grund af brændstofmangel.
- Vedligeholdelse er udført på brændstofssystemets komponenter.

1. Tag foden væk fra traktionspedalen, og sørg for, at pedalen er i positionen NEUTRAL.

Bemærk: Sørg for, at parkeringsbremsen er aktiveret.

2. Flyt kontakten til motorhastighed til positionen for LOW IDLE (lav tomgang).
3. Drej tændingsnøglen til positionen KØR.

Bemærk: Kontrollampen tændes.

4. Drej tændingsnøglen til positionen START, når gløderørskontrollampens lys bliver svagere.
5. Slip nøglen med det samme, når motoren starter, og lad den vende tilbage til positionen RUN (kør).
6. Juster motorhastigheden.

Vigtigt: Kør ikke startmotoren i mere end 15 sekunder ad gangen, da den ellers kan blive ødelagt. Hvis motoren ikke starter efter 15 sekunder, skal du dreje nøglen til positionen OFF (fra), kontrollere kontrolgrebene og procedurerne igen, vente yderligere 15 sekunder og gentage startproceduren.

Når temperaturen er under -7 °C, kan startmotoren køres i 30 sekunder og dernæst slukkes i 60 sekunder, og man har 2 forsøg.

▲ FORSIGTIG

Kontakt med bevægelige dele kan forårsage skader.

Sluk for motoren, og vent, til alle bevægelige dele er standset, før du kontrollerer, om der er olielækager, løse dele eller andre fejl.

Sluk for motoren

Vigtigt: Lad motoren køre i tomgang i 5 minutter, før du slukker den efter drift ved fuld belastning. Herved får turboladeren tid til at køle af, før motoren slukkes. Gøres dette ikke, kan der opstå problemer med turboladeren.

Bemærk: Sænk klippeenhederne ned på jorden, når du parkerer maskinen. Dette lette den hydrauliske belastning af systemet, forhindrer slid på systemets dele og forhindrer desuden, at klippeenhederne sænkes ved et uheld.

1. Sæt motoren tilbage til lav tomgangshastighed.
2. Flyt kraftudtagshåndtaget til positionen OFF (Fra).
3. Aktiver parkeringsbremsen.
4. Drej tændingsnøglen til positionen OFF (slukket).
5. Fjern nøglen fra tændingen for at forhindre utilsigtet start.

Kontakt til motorhastighed

Kontakten til motorhastighed har 2 tilstande til ændring af motorhastigheden. Ved midlertidigt at slå på kontakten kan motorhastigheden øges eller sænkes i intervaller på 100 o/min. Ved at holde kontakten nede skifter motorhastigheden direkte til høj eller lav tomgang, afhængig af hvilken side af kontakten der trykkes ned.

Klipning af græs med maskinen

Bemærk: Græsklipning ved en hastighed, der belaster motoren, fremmer DPF-regenereringen.

1. Flyt maskinen til arbejdsstedet, og juster maskinen uden for klippeområdet til første kørte bane.
2. Sørg for, at kraftudtagskontakten er indstillet til positionen DISABLE (deaktiver).
3. Flyt grebet til klippehastighedsbegrænseren fremad.
4. Tryk på hastighedskontrolkontakten for at indstille motorhastigheden til HIGH IDLE (høj tomgang).
5. Brug joysticket til at sænke klippeenhederne ned på jorden.
6. Tryk på kraftudtagskontakten for at klargøre klippeenhederne til drift.
7. Brug joysticket til at hæve klippeenhederne fra jorden.
8. Begynd at køre maskinen mod klippeområdet, og sænk klippeenhederne.

Bemærk: Græsklipning ved en hastighed, der belaster motoren, fremmer DPF-regenereringen.

9. Når omgangen er fuldført, bruges joysticket til at løfte klippeenhederne.
10. Udfør en dråbeformet vending, så du er hurtigt klar til næste omgang.

Regenerering af dieselpartikelfilter

Dieselpartikelfilteret (DPF) er del af udstødningssystemet. DPF-enhedens dieseloxideringskatalysator reducerer skadelige gasser, og sodfilteret fjerner sod fra motorens udstødning.

DPF-regenereringsprocessen bruger varme fra motorudstødningen til at afbrænde den sod, der ophobes på sodfilteret, så soden konverteres til aske, og renser sodfilterets kanaler, så filtreret motorudstødning lukkes ud af DPF-enheden.

Motorens computer overvåger ophobningen af sod ved at måle modtrykket i DPF-enheden. Hvis modtrykket er for højt, forbrændes soden ikke i sodfilteret gennem normal betjening af motoren. Husk følgende for at holde DPF-enheden fri for sod:

- Passiv regenerering finder sted konstant, mens motoren kører – kør motoren ved fuld motorhastighed, når det er muligt, for at fremme DPF-regenereringen.
- Hvis modtrykket er for højt, underretter motorcomputeren dig om det via infocenteret, når yderligere processer (assister- og nulstil-regenerering) kører.
- Lad processen til assister- og nulstil-regenerering blive færdig, før du slukker for motoren.

Betjen og vedligehold maskinen med henblik på DPF-enhedens funktion. Motorbelastning ved høj tomgangshastighed genererer normalt tilstrækkelig udstødningstemperatur til DPF-regenerering.

Vigtigt: Minimer det tidsrum, du lader motoren køre i tomgang eller lader den køre ved lav hastighed, for at hjælpe med at reducere ophobningen af sod i sodfilteret.

▲ FORSIGTIG

Udstødningstemperaturen er varm (ca. 600 °C) under en parkeret DPF-regenerering eller en genopretningsregenerering. Varm udstødningsgas kan skade dig eller andre personer.

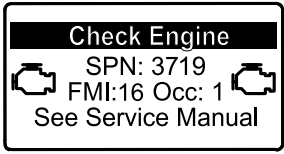
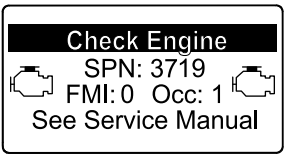
- Lad aldrig motoren køre i et indelukket område.
- Sørg for, at der ikke befinder sig brændbare materialer omkring udstødningssystemet.
- Rør aldrig ved en varm del af udstødningssystemet.
- Stå aldrig tæt på maskinens udstødningsrør.

DPF-sodophobning

- Med tiden ophobes der sod i DPF-enhedens sodfilter. Computeren til motoren overvåger sodniveauet i DPF-enheden.
- Når der har ophobet sig tilstrækkeligt meget sod, fortæller computeren dig, at det er tid til regenerere dieselpartikelfilteret.

- DPF-regenerering er en proces, der opvarmer DPF-enheden, så sod konverteres til aske.
- Ud over advarselsmeddelelserne reducerer computeren den strøm, der produceres af motoren ved forskellige sodophobningsniveauer.

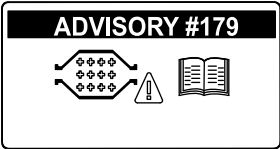
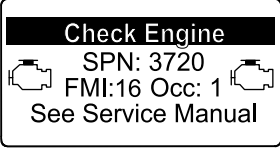
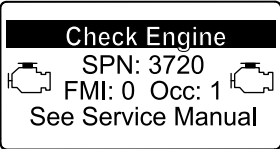
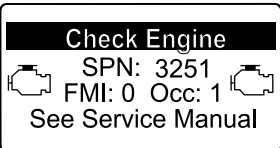
Motorens advarselsmeddelelser – sodophobning

Indikationsniveau	Fejlkode	Motorens effekt	Anbefalet handling
Niveau 1: Motoradvarsel	 <p>g213866</p> <p>Figur 38</p> <p>Check Engine (tjek motor) SPN 3719, FMI 16</p>	Computeren nedsætter motoreffekten til 85 %	Udfør en parkeret regenerering så hurtigt som muligt. Se Parkeret regenerering (side 38) .
Niveau 2: Motoradvarsel	 <p>g213867</p> <p>Figur 39</p> <p>Check Engine (tjek motor) SPN 3719, FMI 0</p>	Computeren nedsætter motoreffekten til 50 %	Udfør en genopretningsregenerering så hurtigt som muligt. Se Genopretningsregenerering (side 41) .

DPF-askeophobning


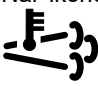
- Den lettere aske udledes gennem udstødningssystemet, mens tungere aske samles i sodfilteret.
- Aske er rester fra regenereringsprocessen. Med tiden opsamler dieselpartikelfilteret aske, der ikke udledes med motorens udstødning.
- Computeren til motoren beregner mængden af ophobet aske i DPF-enheden.
- Når der har ophobet sig tilstrækkeligt meget aske, sender motorens computer oplysninger til infocenteret i form af en systemrådgivningsmeddelelse eller en motorfejl, der indikerer ophobning af aske i DPF-enheden.
- Rådgivningsmeddelelsen og fejlene er tegn på, at det er tid til serviceeftersyn af DPF-enheden.
- Ud over advarslerne reducerer computeren den strøm, der produceres af motoren ved forskellige askeophobningsniveauer.

Rådgivnings- og motoradvarselsmeddelelser fra infocenteret – askeophobning

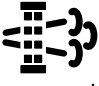
Indikations-niveau	Rådgivningsmeddelelse eller fejlkode	Motorhastigheds-reduktion	Motorens effekt	Anbefalet handling
Niveau 1: Systemrådgivningsmeddelelse	 <p style="text-align: center;"><small>g213865</small></p> <p style="text-align: center;">Figur 40</p> <p style="text-align: center;">Rådgivningsmeddelelse nr. 179</p>	Ingen	100 %	Underret din serviceafdeling om, at rådgivningsmeddelelse nr. 179 vises i infocenteret.
Niveau 2: Motoradvarsel	 <p style="text-align: center;"><small>g213863</small></p> <p style="text-align: center;">Figur 41</p> <p style="text-align: center;">Check Engine (tjek motor) SPN 3720, FMI 16</p>	Ingen	Computeren nedsætter motoreffekten til 85 %	Efterse DPF-enheden. Se Serviceeftersyn af dieseloxydationskatalysatoren (DOC) og sodfilteret (side 56)
Niveau 3: Motoradvarsel	 <p style="text-align: center;"><small>g213864</small></p> <p style="text-align: center;">Figur 42</p> <p style="text-align: center;">Check Engine (tjek motor) SPN 3720, FMI 0</p>	Ingen	Computeren nedsætter motoreffekten til 50 %	Efterse DPF-enheden. Se Serviceeftersyn af dieseloxydationskatalysatoren (DOC) og sodfilteret (side 56)
Niveau 4: Motoradvarsel	 <p style="text-align: center;"><small>g214715</small></p> <p style="text-align: center;">Figur 43</p> <p style="text-align: center;">Check Engine (tjek motor) SPN 3251, FMI 0</p>	Motorhastighed ved maks. drejningsmoment +200 o/m	Computeren nedsætter motoreffekten til 50 %	Efterse DPF-enheden. Se Serviceeftersyn af dieseloxydationskatalysatoren (DOC) og sodfilteret (side 56)

Typer af regenerering af dieselpartikelfilter


Typer af regenerering af dieselpartikelfilter, der udføres, mens maskinen er i drift:

Regenereringstype	Betingelser for DPF-regenerering	DPF-beskrivelse af drift
Passiv	Finder sted under normal betjening af maskinen ved høj motorhastighed eller høj motorbelastning	Infocenteret viser ikke et ikon, der angiver passiv regenerering. Under passiv regenerering forarbejder DPF-enheden udstødningsgasser med høje temperaturer, oxiderer skadelige emissioner og forbrænder sod, så det omdannes til aske. Se Passiv DPF-regenerering (side 37) .
Assister	Sker som følge af lav motorhastighed, lav motorbelastning, eller når computeren registrerer modtryk i DPF-enheden	 Når ikonet for assister/nulstil-regenerering vises i infocenteret, er en assister-regenerering i gang. Under assister-regenerering styrer computeren indsugningsspjældet med henblik på at øge udstødningens temperatur, så assister-regenereringen kan udføres. Se Assister-DPF-regenerering (side 37) .
Nulstil	Finder kun sted efter assister-regenerering, hvis computeren registrerer, at assister-regenerering ikke reducerede sodniveauet tilstrækkeligt. Finder også sted efter hver 100. driftstime for at nulstille udgangspunktet for antal sensor aflæsninger	 Når ikonet for assister/nulstil-regenerering vises i infocenteret, er en regenerering i gang. Under nulstil-regenerering styrer computeren indsugningsspjældet og brændstofindsprøjtningssystemet med henblik på at øge udstødningstemperaturen under regenerering. Se Nulstil-regenerering (side 37) .

Typer af dieselpartikelfilterregenereringer, der kræver, at du parkerer maskinen:

Regenereringstype	Betingelser for DPF-regenerering	DPF-beskrivelse af drift
Parkeret	Ophobning af sod opstår som følge af længerevarende drift ved lav motorhastighed eller lav motorbelastning. Kan også opstå som følge af brug af forkert brændstof eller olie Computeren registrerer modtryk som følge af sodophobning og anmoder om en parkeret regenerering	 Når ikonet for parkeret regenerering vises i infocenteret, anmodes der om en regenerering. <ul style="list-style-type: none"> • Udfør parkeret regenerering så hurtigt som muligt for at undgå for en genopretningsregenerering. • En parkeret regenerering tager 30 til 60 minutter at gennemføre. • Du skal have mindst ¼ tank brændstof i tanken. • Du skal parkere maskinen for at udføre en genopretningsregenerering. Se Parkeret regenerering (side 38) .

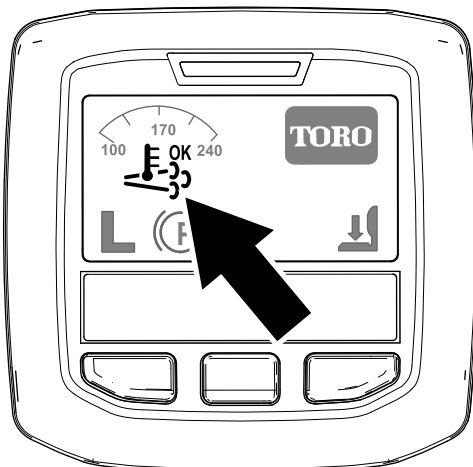
Typer af dieselpartikelfilterregenereringer, der kræver, at du parkerer maskinen: (cont'd.)

Regenereringstype	Betingelser for DPF-regenerering	DPF-beskrivelse af drift
Genopretning	Sker, fordi anmodninger om parkeret regenerering ignoreres, og driften fortsættes, så der ophobes mere sod, når DPF-enheden allerede har behov for parkeret regenerering	<p>Når ikonet for genopretningsregenerering  vises i infocenteret, anmodes der om en regenerering.</p> <p>Kontakt din autoriserede Toro-forhandler for at få en servicetekniker til at udføre genopretningsregenereringen.</p> <ul style="list-style-type: none"> • En genopretningsregenerering tager op til 4 timer at gennemføre. • Du skal have mindst et ½ tank brændstof i maskinen. • Du skal parkere maskinen for at udføre en genopretningsregenerering. <p>Se Genopretningsregenerering (side 41).</p>

Passiv DPF-regenerering

- Passiv regenerering udføres som led i en normal motordrift.
- Mens maskinen er i gang, køres motoren ved fuld motorhastighed, når det er muligt, for at fremme DPF-regenereringen.

Assister-DPF-regenerering




Figur 44

Ikonet for assister/nulstil-regenerering

g214711


- Ikonet for assister/nulstil-regenerering vises i infocenteret ([Figur 44](#)).
- Computeren styrer indsugningsspjældet for at øge temperaturen på motorens udstødning.
- Mens maskinen er i gang, køres motoren ved fuld motorhastighed, når det er muligt, for at fremme DPF-regenereringen.



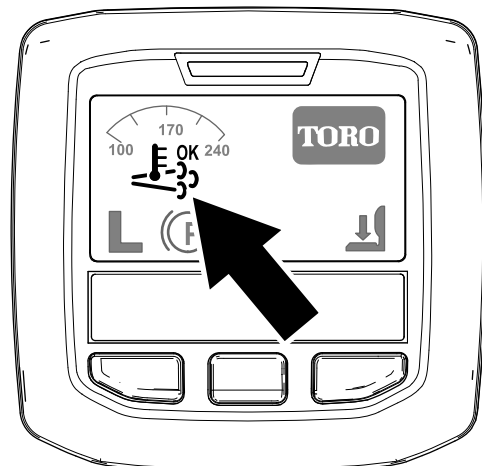
- Ikonet  vises i infocenteret, mens assister-regenereringen kører.
- Undlad om muligt at slukke motoren eller reducere motorhastigheden, mens assister-regenereringen kører.

Vigtigt: Lad maskinen fuldføre processen for assister-regenerering, inden du slukker for motoren.

Bemærk: Assister-regenereringen er færdig, når

ikonet  forsvinder fra infocenteret.

Nulstil-regenerering



Figur 45

Ikonet for assister/nulstil-regenerering

g214711

- Ikonet for assister/nulstil-regenerering vises i infocenteret (Figur 45).
- Computeren styrer indsuigningsspjældet og ændrer brændstofindsprøjtningfunktionen for at øge temperaturen på motorens udstødning.

Vigtigt: Ikonet for assister/nulstil-regenerering angiver, at temperaturen på den udstødning, der kommer ud af din maskine, kan være varmere end under almindelig drift.


- Mens maskinen er i gang, køres motoren ved fuld motorhastighed, når det er muligt, for at fremme DPF-regenereringen.



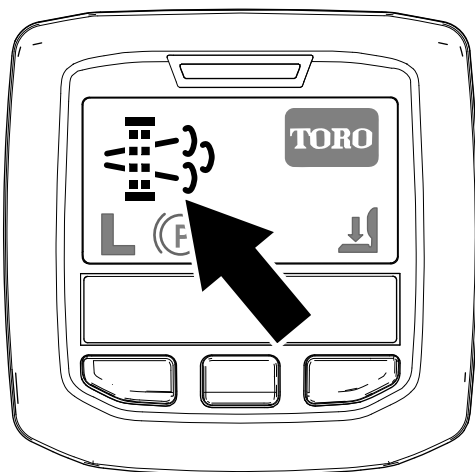
- Ikonet vises i infocenteret, mens nulstil-regenereringen er i gang.
- Undlad om muligt at slukke motoren eller reducere motorhastigheden, mens nulstil-regenereringen kører.

Vigtigt: Lad maskinen fuldføre processen for nulstil-regenerering, inden du slukker for motoren.

Bemærk: Nulstil-regenereringen er færdig, når

ikonet  forsvinder fra infocenteret.

Parkeret regenerering

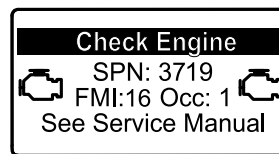


Figur 46

Ikon for anmodning om parkeret regenerering

g214713

- Ikonet for anmodning om parkeret regenerering vises i infocenteret (Figur 46).
- Hvis en parkeret regenerering er nødvendig, viser infocenteret motoradvarsel SPN 3719, FMI 16 (Figur 47), og motorcomputeren nedsætter motoreffekten til 85 %.



Figur 47

g213866

Vigtigt: Hvis du ikke udfører en parkeret regenerering inden for 2 timer, nedsætter motorcomputeren motoreffekten til 50 %.

- En parkeret regenerering tager 30 til 60 minutter at gennemføre.
- Hvis du har tilladelse til det af din virksomhed, skal du bruge PIN-koden for at udføre processen for parkeret regenerering.

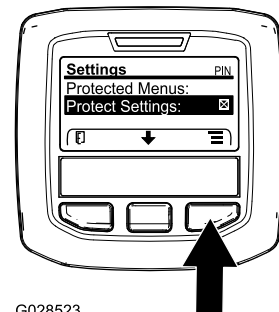
Klargøring til at udføre en parkeret regenerering eller genopretningsregenerering

1. Sørg for, at maskinen har mindst ¼ tank brændstof.
2. Flyt maskinen udenfor til et område på afstand af brandfarlige materialer.
3. Parker maskinen på en plan flade.
4. Sørg for, at traktions- eller bevægelsehåndtagene er i positionen NEUTRAL.
5. Sænk og sluk for klippeenhederne om nødvendigt.
6. Aktiver parkeringsbremsen.
7. Indstil gashåndtaget til positionen langsom IDLE (tomgang).

Udførelse af en parkeret regenerering

Bemærk: Se [Adgang til beskyttede menuer \(side 24\)](#) for at få anvisninger i oplåsning af beskyttede menuer.

1. Åbn den beskyttede menu, og lås undermenuen for beskyttede indstillinger op (Figur 48). Se [Adgang til beskyttede menuer \(side 24\)](#).



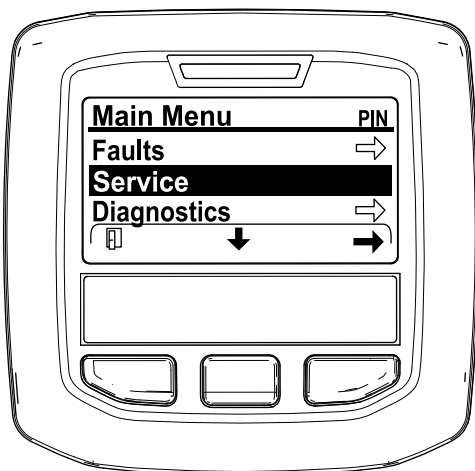
Figur 48

G028523

g028523

2. Gå til HOVEDMENUEN, tryk på den midterste knap for at rulle ned til SERVICE MENU (servicemenu), og tryk på den højre knap for at vælge indstillingen SERVICE (Figur 49).

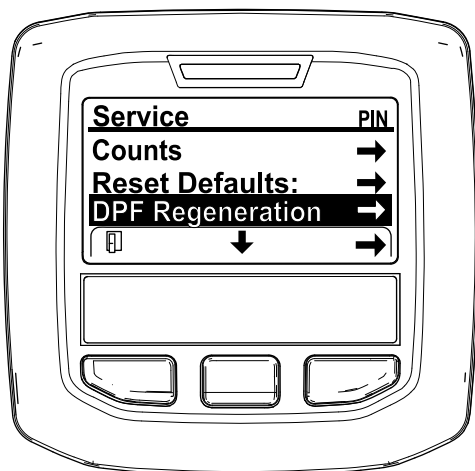
Bemærk: Infocenteret bør vise indikatoren for PIN-kode i øverste højre hjørne af displayet.



Figur 49

g212371

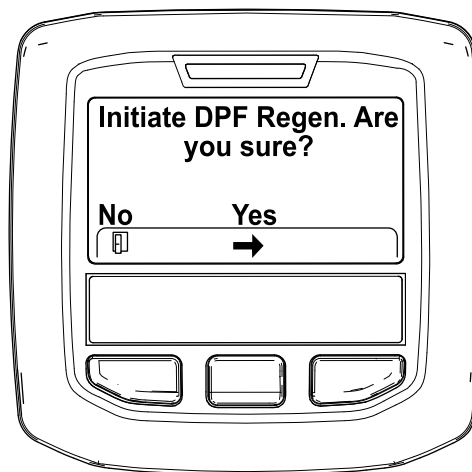
3. Tryk på den midterste knap i SERVICEMENUEN indtil indstillingerne for DPF REGENERATION (DPF-regenerering) vises, og tryk så på den højre knap for at vælge DPF REGENERATION (Figur 50).



Figur 50

g212138

4. Når meddelelsen "Initiate DPF Regen. Are you sure?" (Start DPF-regenerering. Er du sikker?) vises, skal du trykke på den midterste knap (Figur 51).



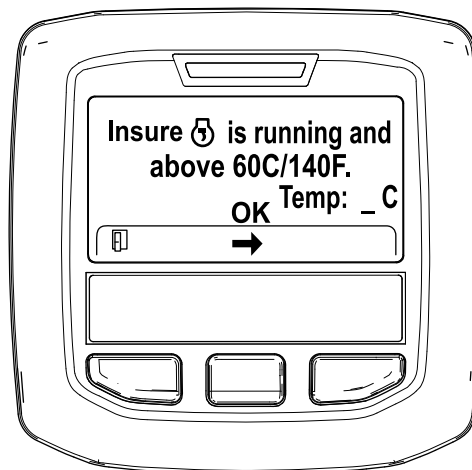
Figur 51

g212125

5. Hvis kølevæsketemperaturen er under 60 °C, vises meddelelsen "Insure is running and above 60C/140F" (Sørg for, at X kører og er over 60 °C) (Figur 52).

Hold øje med temperaturen i displayet, og kør maskinen ved fuld gas, indtil temperaturen når 60 °C. Tryk derefter på den midterste knap.

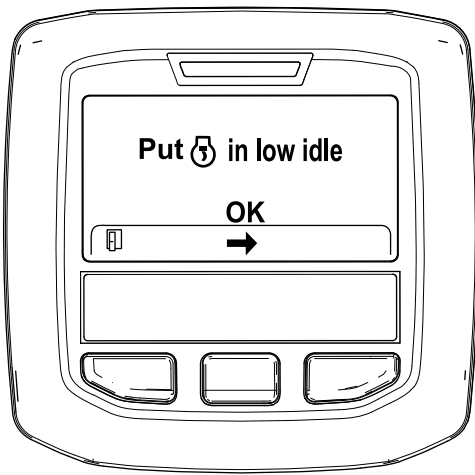
Bemærk: Hvis kølevæsketemperaturen er over 60 °C, springes dette skærmbillede over.



Figur 52

g211986

6. Flyt gashåndtaget til LOW IDLE (lav tomgang), og tryk på den midterste knap (Figur 53).



Figur 53

g212372

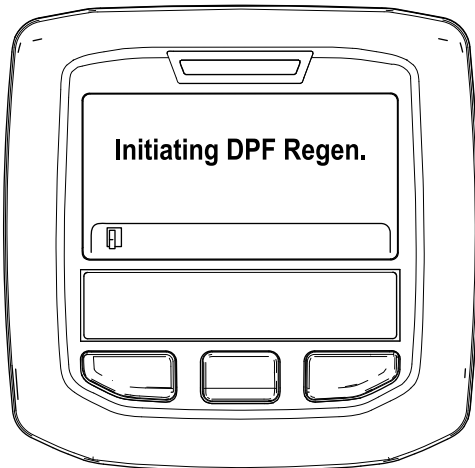


Figur 55

g212406

7. Følgende meddelelser vises, når processen til parkeret regenerering indledes:

A. Meddelelsen "Initiating DPF Regen." (Starter DPF-regenerering) vises (Figur 54).



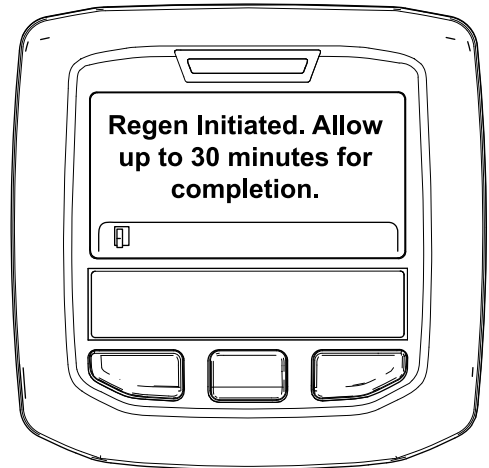
Figur 54

g212405

B. Meddelelsen "Waiting on X" (venter på X) vises (Figur 55).

C. Computeren afgør, om regenereringen kører. En af følgende meddelelser vises i infocenteret:

- Hvis regenereringen tillades, vises meddelelsen "Regen Initiated. Allow up to 30 minutes for completion" (Processen kan tage op til 30 minutter) i infocenteret. Vent på, at maskinen fuldfører processen til parkeret regenerering (Figur 56).



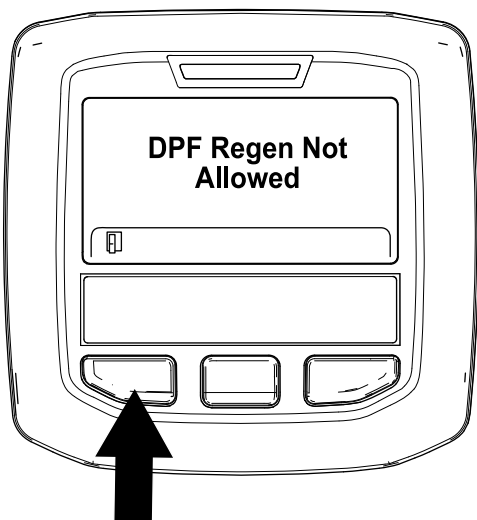
Figur 56

g213424

- Hvis processen til regenerering ikke tillades af motorcomputeren, vises meddelelsen "DPF Regen Not Allowed" (DPF-regenerering ikke tilladt) i infocenteret (Figur 57). Tryk på den venstre knap for at afslutte og gå til startskærmen.

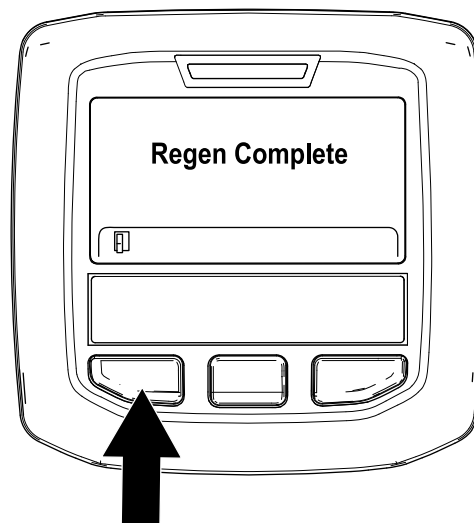
Vigtigt: Hvis du ikke opfylder alle krav til regenerering, eller hvis der er gået mindre end 50 timer siden sidste regenerering, vises

meddelelsen "DPF Regen Not Allowed" (DPF-regenerering ikke tilladt).



Figur 57

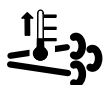
g212410



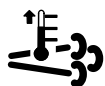
Figur 58

g212404

8. Når regenerationen er i gang, vender infocenteret tilbage til startskærmen og viser følgende ikoner:



Motoren er kold – vent.



Motoren er varm – vent.



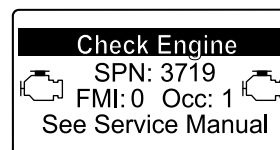
Motoren er varm – regenerering i gang (procent fuldført).

30%

9. Den parkerede regenerering er gennemført, når meddelelsen "Regen Complete" (regenerering fuldført) vises i infocenteret. Tryk på den venstre knap for at afslutte og gå til startskærmen (Figur 58).

Genopretningsregenerering

- Hvis du ignorerer anmodningen om en parkeret regenerering (vises i infocenteret) og fortsætter med at betjene maskinen, ophobes en kritisk mængde sod i DPF-enheden.
- Hvis en genopretningsregenerering er nødvendig, viser infocenteret motoradvarsel SPN 3719, FMI 16 (Figur 59), og motorcomputeren nedsætter motoreffekten til 85 %.



Figur 59

g213867

Vigtigt: Hvis du ikke udfører en genopretningsregenerering inden for 15 minutter, nedsætter motorcomputeren motoreffekten til 50 %.

- Udfør en genopretningsregenerering, når der opstår tab af motoreffekt, og en parkeret regenerering ikke kan rense DPF-enheden effektivt for sod.
- En genopretningsregenerering tager op til 4 timer at gennemføre.
- En distributørtekniker skal udføre processen til genopretningsregenerering. Kontakt din autoriserede Toro-forhandler.

Justering af løftearmens modvægt

Du kan justere modvægten på den bageste klippeenheds løftearme for at kompensere for forskellige plæneforhold og for at bevare en ensartet klippehøjde under ujævne forhold eller på steder med megen strådannelse.

Du kan justere hver modvægtsfjeder til en af 4 forskellige indstillinger. Hvert trin øger eller mindsker modvægtstrykket på klippeenheden med 2,3 kg. Du kan placere fjedrene på bagsiden af den første fjederaktuator for at fjerne hele modvægten (fjerde position).

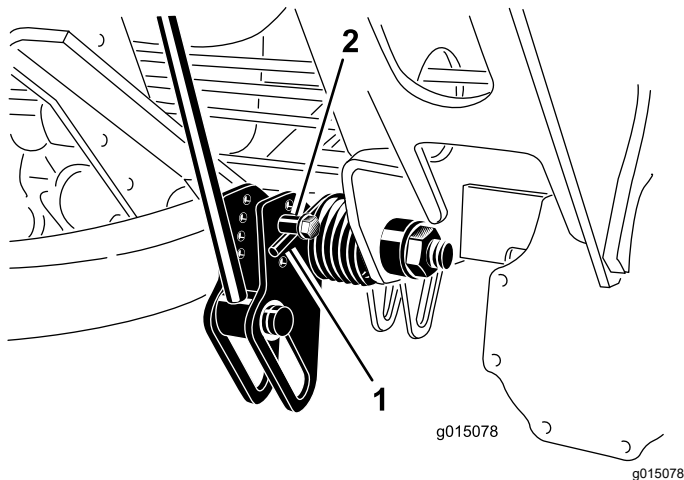
1. Parker maskinen på en plan flade, sænk klippeenhederne til jorden, aktiver parkeringsbremsen, sluk motoren, og fjern nøglen.
2. Sæt et rør eller lignende ind i den lange fjederende for at slække fjederspændingen under justering (Figur 60).

⚠ FORSIGTIG

Fjedrene er spændt og kan forårsage personskade.

Vær forsigtig under justering af fjedrene.

3. Fjern boltene og låsemøtrikken, som fastgør fjederaktuatoren til beslaget, mens fjederspændingen slækkes (Figur 60).



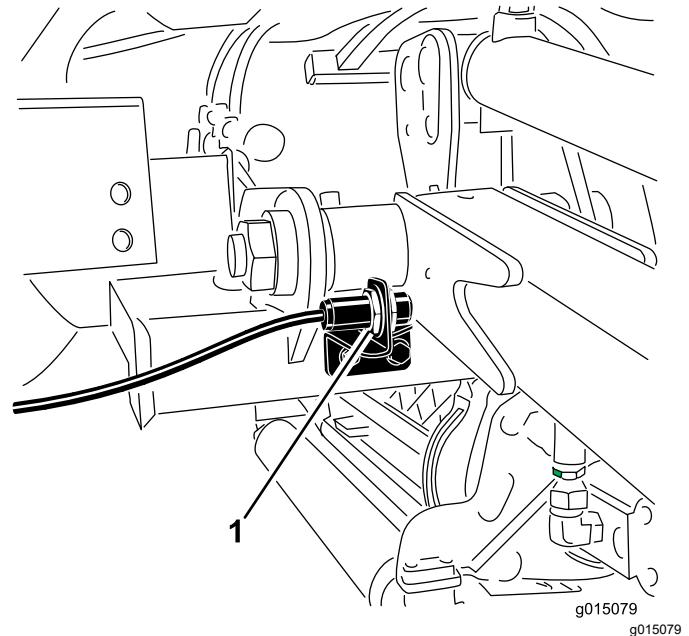
Figur 60

1. Fjeder
2. Fjederaktuator

4. Flyt fjederaktuatoren til den ønskede hulplacering, og fastgør den med låsemøtrikken.
5. Gentag proceduren på den anden fjeder.

Justering af løftearmens drejehøjde

1. Parker maskinen på en plan flade, sænk klippeenhederne til jorden, aktiver parkeringsbremsen, sluk motoren, og fjern nøglen.
2. Kontakten til løftearmen er placeret bag den forreste højre løftearm (Figur 61).



Figur 61

1. Kontakt
3. Løsn kontaktens monteringskruer (Figur 61), og flyt kontakten op for at forøge løftearmens drejehøjde, eller flyt kontakten ned for at mindske løftearmens drejehøjde.
4. Stram monteringskruerne.

Foldning af styrtbøjlen

Styrtbøjlen kan foldes sammen, så du kan få adgang til steder med begrænset højde.

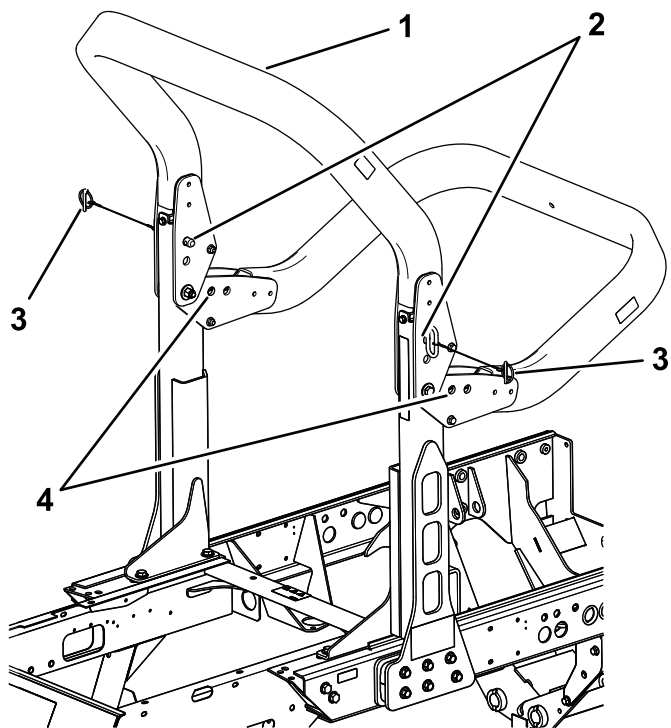
⚠ ADVARSEL

Maskinen har ikke et styrtbøjlesystem, når styrtbøjlen er foldet sammen, og bør ikke betragtes som et styrtbøjlesystem.

Bær ikke sikkerhedssele, når styrtbøjlen er sænket.

1. Parker maskinen på en plan overflade, sluk for motoren, aktiver parkeringsbremsen, og fjern nøglen.

2. Støt det øvre stels vægt, mens du fjerner låsestifterne og gaffelboltene fra aksebeslagene (Figur 62).



Figur 62

g200378

- | | |
|----------------|--------------------|
| 1. Øvre stel | 3. Låsestifter |
| 2. Gaffelbolte | 4. Nederste huller |

3. Sænk forsigtigt stellet nedad, indtil det hviler på stoppene.
4. Isæt gaffelboltene i de nederste huller, og fastgør med låsestifterne for at støtte det øvre stel i dets sænkede position.
5. For at hæve stellet skal du følge disse instruktioner i omvendt rækkefølge.

⚠ ADVARSEL

Styrbøjlesystemet yder muligvis ikke optimal beskyttelse, hvis systemets låseboltsamlinger er løse. Dette kan føre til alvorlig kvæstelse og endda dødsfald, hvis maskinen vælter.

Når stellet er i hævet position, skal begge låseboltsamlinger være monteret og strammet helt for at sikre fuld styrbøjlebeskyttelse.

⚠ ADVARSEL

Når styrbøjlen sænkes og hæves, kan fingre blive klemt mellem maskinen og styrbøjlen.

Vær forsigtig, når styrbøjlestellet sænkes og hæves, så du undgår, at fingre kommer i klemme mellem stellet faste dele og roterende dele.

- Hold alle møtrikker, bolte og skruer tilspændte for at sikre, at udstyret er i sikker driftsmæssig stand.
- Udskift af sikkerhedsmæssige årsager slidte eller beskadigede dele.
- Kontroller, at sikkerhedsselen og monteringerne er i sikker driftsmæssig stand.
- Bær sikkerhedsselen, når styrbøjlen er hævet, og tag sikkerhedsselen af, når styrbøjlen er sænket.

Vigtigt: Styrbøjlen er en integreret sikkerhedsanordning. Hold styrbøjlen i den hævede position, når du anvender plæneklipperen. Sænk kun styrbøjlen midlertidigt, og når det er absolut nødvendigt.

Kontrol af sikkerhedskontakterne

Eftersynsinterval: Hver anvendelse eller dagligt

⚠ FORSIGTIG

Hvis kontakterne til sikkerhedslåsesystemet frakobles eller beskadiges, kan maskinen reagere uventet og forårsage personskade.

- Pil ikke ved sikkerhedskontakterne.
- Kontroller dagligt, at sikkerhedskontakterne fungerer, og udskift eventuelle beskadigede kontakter, før du betjener maskinen.

Maskinen har sikkerhedskontakter i det elektriske system. Disse kontakter er udviklet med henblik på at slukke motoren, hvis operatøren forlader sædet, når traktionspedalen er trådt ned. Operatøren kan dog imidlertid forlade sædet, mens motoren kører, og traktionspedalen er i neutral position. Selvom motoren vil fortsætte med at køre, hvis håndtaget til kraftudtaget er udkoblet, og traktionspedalen er sluppet, anbefales det stærkt, at du standser motoren, før du forlader sædet.

Gør følgende for at kontrollere, at sikkerhedskontakterne fungerer:

1. Kør langsomt maskinen til et stort, forholdsvist åbent område.

2. Sænk klippeenhederne, sluk motoren, og aktiver parkeringsbremsen.
3. Tag plads i sædet, og træng traktionspedalen ned.
4. Forsøg at starte motoren.

Bemærk: Motoren bør ikke tørne. Hvis motoren tørner, er der en fejlfunktion i sikkerhedslåsesystemet, som bør rettes, før maskinen benyttes.

5. Tag plads i sædet, og start motoren.
6. Rejs dig op fra sædet, og flyt håndtaget til kraftudtaget til positionen On (til).

Bemærk: Kraftudtaget bør ikke indkobles. Hvis kraftudtaget indkobles, er der en fejlfunktion i sikkerhedslåsesystemet, som bør rettes, før maskinen benyttes.

7. Tag plads i sædet, aktiver parkeringsbremsen, og start motoren.
8. Flyt traktionspedalen ud af positionen NEUTRAL.

Bemærk: Motoren bør slukkes. Hvis motoren ikke slukker, er der en fejlfunktion i sikkerhedslåsesystemet, som bør rettes, før maskinen benyttes.

Sikkerhed efter drift

- Fjern græs og andet affald fra klippeenhederne, lydpotterne og motorrummet for at forhindre brand. Tør spildt olie eller brændstof op.
- Hvis klippeenhederne er i transportpositionen, skal du anvende den mekaniske sikkerhedslås (hvis tilgængelig), inden du efterlader maskinen uden opsyn.
- Lad motoren køle af, før du opbevarer maskinen på et lukket sted.
- Luk for brændstofførsløen, inden maskinen opbevares eller transporteres.
- Opbevar aldrig maskinen eller brændstofbeholderen, hvor der er åben ild, gnister eller vågeblus som f.eks. på en vandvarmer eller på andre apparater.
- Hold alle dele af maskinen i god driftsmæssig stand og alle beslag tilspændt, især beslag til fastspænding af skæreknive.
- Udskift alle slidte eller beskadigede mærkater.

Skubning eller bugsering af maskinen

I nødstilfælde kan du flytte maskinen ved at aktivere omløbsventilen i hydraulikpumpen med variabel

slagvolumen og montere en hydraulikslange til omløb af kontraventilen og derefter skubbe eller trække maskinen.

Vigtigt: Maskinen må ikke skubbes eller trækkes med en hastighed på over 3-4,8 km/t og højst 0,4 km, da der ellers kan opstå skader i gearkassen. Når du bugserer eller trækker maskinen, skal omløbsventilen være åben. Herudover skal du montere en hydraulikslange til omløb af kontraventilen, når du skubber eller bugserer maskinen baglæns.

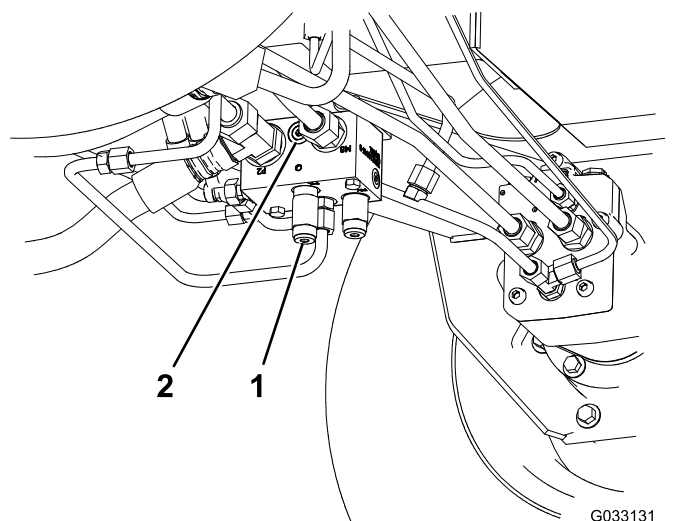
Hvis du skal skubbe eller bugserer maskinen, er du sandsynligvis nødt til at flytte den både forlæns og baglæns. For at sikre, at drivsystemet ikke påføres skade af at blive skubbet eller bugseret, er det bedst at klargøre maskinen til at blive skubbet eller bugseret forlæns og baglæns.

Klargøring af maskinen til at blive skubbet eller bugseret baglæns

Vigtigt: Hvis du skal skubbe eller bugserer maskinen baglæns, skal du først omløbe kontraventilen i 4-hjulstrækmanifolden.

Følgende Toro-dele er nødvendige for at omløbe kontraventilen:

- Toro-delnr. 59-7410, fejlfindingsfitting
 - Toro-delnr. 354-79, dæksel til fejlfindingsfitting
 - Toro-delnr. 95-8843, hydraulikslange
 - Toro-delnr. 95-0985, koblerfitting (2)
 - Toro-delnr. 340-77, hydraulikfitting (2)
1. Monter en fejlfindingsfitting i den umarkerede port placeret mellem portene M8 og P2 på den bageste traktionsmanifold (Figur 63).

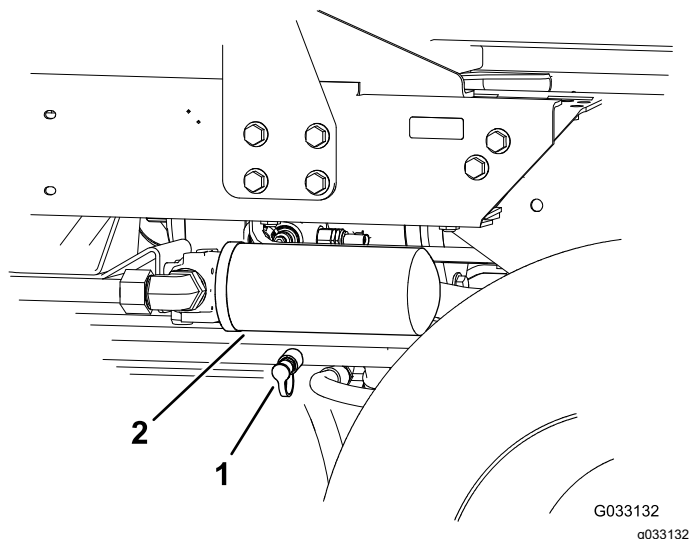


Figur 63

1. Bageste traktionsmanifold
2. Umærket port (bag venstre forhjul)

2. Tilslut en hydraulikslange mellem fejlfindingsfittingen monteret i den bageste traktionsmanifold og tryktestporten for omvendt traktion (Figur 64).

Bemærk: Brug hydraulikfitterne og koblerfitterne efter behov for at montere slangen.

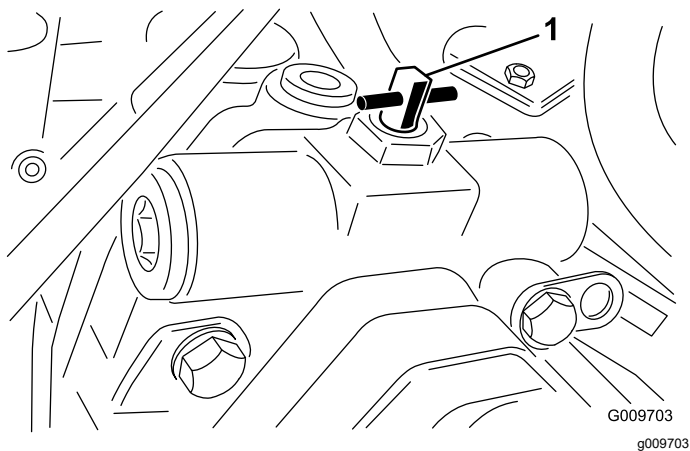


Figur 64

- | | |
|--------------------------------------|---------------------------------|
| 1. Tryktestport for omvendt traktion | 2. Hydraulikvæskens returfilter |
|--------------------------------------|---------------------------------|

3. Drej omløbsventilen 90° (1/4 omdrejning) i den ene eller den anden retning for at åbne den og lade væske løbe om internt (Figur 65).

Bemærk: Idet væsken omløber transmissionen, kan du flytte maskinen langsomt, uden at gearkassen beskadiges. Bemærk ventilens position, når du åbner og lukker den.



Figur 65

- | |
|-----------------|
| 1. Omløbsventil |
|-----------------|

4. Når du er færdig med at skubbe eller bugser maskinen, skal du fjerne hydraulikslangen, som du monterede.
5. Monter den eksisterende hætte på tryktestporten for omvendt traktion.
6. Monter fejlfindingsfittings hætte på fittingen, som du monterede på manifolden.
7. Drej omløbsventilen 90° (1/4 omdrejning) tilbage, før motoren startes.

Bemærk: Ventilen må ikke lukkes med et moment på over 7-11 N·m.

Skubning eller bugsering af maskinen – kun forlæns

Hvis du kun skal skubbe eller bugser maskinen forlæns, kan du blot dreje omløbsventilen.

Vigtigt: Hvis du skal skubbe eller bugser maskinen baglæns, se **Klargøring af maskinen til at blive skubbet eller bugseret baglæns (side 44)**.

1. Åbn motorhjelm, og fjern den midterste beklædning.
2. Drej omløbsventilen 90° (1/4 omdrejning) i den ene eller den anden retning for at åbne den og lade væske løbe om internt (Figur 65).

Bemærk: Da væsken omgår transmissionen, kan du flytte maskinen langsomt fremad uden at transmissionen beskadiges.

Bemærk ventilens position, når du åbner og lukker den.

3. Drej omløbsventilen 90° (1/4 omdrejning) tilbage, før motoren startes.

Bemærk: Ventilen må ikke lukkes med et moment på over 7-11 N·m.

Bugsering af maskinen

- Brug ramper i fuld bredde, når maskinen læsses i en anhænger eller lastbil.
- Fastgør maskinen forsvarligt.

Donkraftpunkternes placering

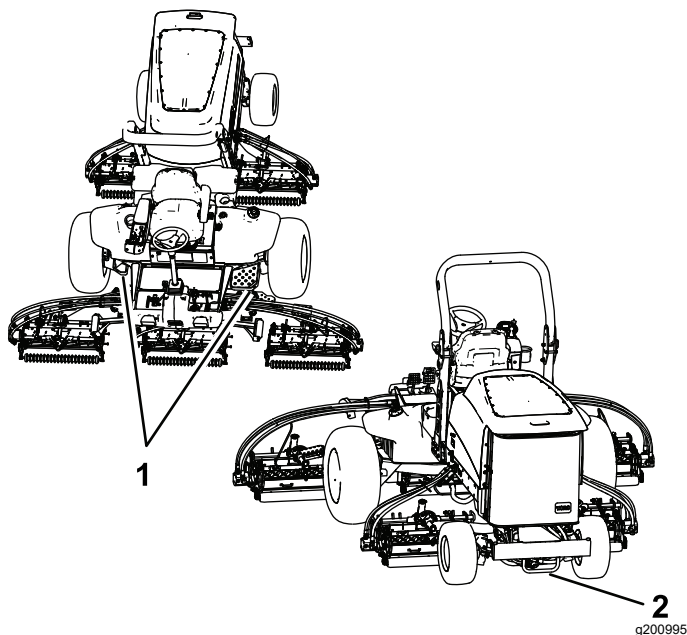
Dunkraftpunkterne er placeret som følger:

- På maskinens forende på stellet inde i hvert drivdæk
- På maskinens bagende i akslens midte

Identificering af bindepunkter

Bindepunkterne er placeret som følger:

- På hver side af stellet under de forreste trin
- Bageste kofanger



Figur 66

1. Forreste surringspunkter 2. Bageste surringspunkt

Driftsegenskaber

Øv dig i at køre maskinen, da den er udstyret med en hydrostatisk transmission, og dens egenskaber er anderledes end mange plænevedligeholdelsesmaskiner. Når traktionsenheden og klippeenhederne betjenes, skal følgende punkter tages i betragtning: transmissionen, motorhastigheden, belastningen af skæreknivene samt bremsernes betydning.

Reguler traktionspedalen, så motorhastigheden forbliver høj og i nogen grad konstant. Derved opretholdes nok drivkraft til maskinen under betjening. En god regel er at sænke kørselshastigheden, når belastningen på klippeenhederne øges, og øge kørselshastigheden, når belastningen sænkes.

Lad derfor traktionspedalen bevæge sig tilbage, idet motorhastigheden mindskes, og træs langsomt pedalen ned, idet hastigheden øges. Når du kører fra et arbejdsområde til et andet – uden belastning og med klippeenhederne hævet – skal du til sammenligning have gashåndtaget i positionen Fast (Hurtig) og træde traktionspedalen langsomt, men helt i bund for at opnå den maksimale kørselshastighed.

En anden ting, der bør overvejes, er, hvordan pedalerne, som er forbundet til bremsene, virker. Du kan bruge bremsene til at hjælpe med at dreje maskinen. Brug dem dog forsigtigt, især på blødt eller vådt græs, da plænen kan blive ødelagt ved et uheld. En anden fordel ved bremsene er, at de fastholder traktionen. For eksempel kan det hjul, der er øverst på bakken, begynde at glide og miste trækraft i bakket terræn. Hvis denne situation opstår, skal drejebremsepedalen øverst på bakken gradvist og rykvis trædes ned, indtil det hjul, der er øverst på bakken, holder op med at glide. Derved øges traktionskraften på det hjul, der er nederst på bakken.

Vær ekstra forsigtig, når du betjener maskinen på skråninger. Sørg for, at sædelåsen er forsvarligt fastgjort, at styrbøjlen er hævet og fastgjort, og at sikkerhedsselen er spændt. Kør langsomt, og undgå skarpe drejninger på skråninger for at forhindre væltning.

Vigtigt: Lad motoren køre i tomgang i 5 minutter, før du slukker den efter drift ved fuld belastning. Herved får turboladeren tid til at køle af, før motoren slukkes. Gøres dette ikke, kan der opstå problemer med turboladeren.

Udkobl alle betjeningsanordninger, og flyt gashåndtaget til positionen SLOW (langsom), før du slukker motoren. Når gashåndtaget flyttes til SLOW, mindskes den høje motorhastighed, støjen og vibrationerne. Drej nøglen til OFF (Fra) for at slukke motoren.

Tip vedrørende betjening

Lær maskinen at kende

Før du begynder at slå græs, skal du øve dig i at bruge maskinen på et åbent område. Start og sluk motoren. Kør fremad og bak. Hæv og sænk klippeenhederne, og kobl knivcylindrene til og fra. Når du føler, at du er blevet fortrolig med maskinen, skal du øve dig i at køre op og ned ad skråninger ved forskellige hastigheder.

Advarselssystemet

Hvis der tændes en advarselsslampe under betjening af maskinen, skal maskinen stoppes med det samme, og fejlen udbedres, før der fortsættes. Der kan opstå alvorlige skader, hvis du betjener maskinen med en fejl.

Græsklipning

Start motoren, og flyt kontakten til motorhastighed til positionen FAST (hurtig). Stil klippehastighedsbegrænseren i positionen MOW (klip). Flyt kontakten til kraftudtaget i positionen ON (til), og brug løftehåndtaget til at styre klippeenhederne (de forreste klippeenheder er indstillet, så de sænkes før de bageste). Træd traktionspedalen fremad for at køre fremad og klippe græsset.

Kørsel af maskinen i transporttilstand

Stil kontakten til kraftudtaget i positionen OFF (fra), og hæv klippeenhederne til transportpositionen. Stil klippehastighedsbegrænseren i transportposition. Vær forsigtig, når du kører gennem snævre passager, så du ikke kommer til at beskadige maskinen eller klippeenhederne. Vær ekstra forsigtig, når du betjener maskinen på skrån timer. Kørsel langsomt, og undgå skarpe drejninger på skrån timer for at forhindre væltning.

Vedligeholdelse

Bemærk: Maskinens venstre og højre side er som set fra den normale betjeningsposition.

Skema over anbefalet vedligeholdelse

Vedligeholdelsesintervaller	Vedligeholdelsesprocedure
Efter de første 8 timer	<ul style="list-style-type: none">• Tilspænd hjulmøtrikkerne.
Efter de første 200 timer	<ul style="list-style-type: none">• Skift gearolien i planetdrevet.• Skift olien i bagakslen.• Udskift hydraulikfiltrene.
Hver anvendelse eller dagligt	<ul style="list-style-type: none">• Kontrol af kølesystemet.• Kontrollér hydraulikvæskestanden.• Kontroller dæktrykket.• Kontroller sikkerhedskontakterne.• Kontroller motoroliestanden.• Tøm vandudskilleren for vand eller andre forureningsstoffer.• Fjern snavs fra motorområdet, oliekoøleren og køleren.• Efterse, om der er lækager på hydraulikrør og -slanger, bøjede rør, løse monteringsholdere, slid, løse fittings, nedbrydning på grund af vejrlig eller kemiske påvirkninger.
For hver 50 timer	<ul style="list-style-type: none">• Smør lejerne og bøsningerne.• Kontroller batteriets tilstand.
For hver 100 timer	<ul style="list-style-type: none">• Kontroller generatorremmens tilstand og spænding.
For hver 200 timer	<ul style="list-style-type: none">• Tilspænd hjulmøtrikkerne.
For hver 250 timer	<ul style="list-style-type: none">• Skift motorolien og filteret.
For hver 400 timer	<ul style="list-style-type: none">• Efterse luftfilteret (efterse luftfilteret tidligere, hvis serviceindikatoren lyser rødt. Efterse det oftere under ekstremt støvede eller snavsede forhold.).• Eftersyn af brændstofslinger og -forbindelser for slitage, skader eller løse forbindelser.• Udskift brændstoffilterdåsen.• Udskift motorbrændstoffilteret.• Kontroller planetdrevets gearoliestand (kontroller også for ekstern lækage).• Kontroller oliestanden i bagakslen.• Kontroller smøremiddelstanden i bagakslens gearkasse.
For hver 800 timer	<ul style="list-style-type: none">• Tøm og rengør brændstoftanken.• Skift gearolien i planetdrevet (eller en gang om året, alt efter hvad der indtræffer først).• Skift olien i bagakslen.• Kontroller baghjulets spidsning.• Udskiftning af hydraulikvæsken.• Udskift hydraulikfiltrene.
For hver 6000 timer	<ul style="list-style-type: none">• Skil, rengør og saml DPF-enhedens sodfilter. eller rengør sodfilteret, hvis motorfejl SPN 3720 FMI 16, SPN 3720 FMI 0 eller SPN 3720 FMI 16 vises i infocenteret.
Før opbevaring	<ul style="list-style-type: none">• Tøm og rengør brændstoftanken.• Kontrol af dæktrykket.• Kontroller alle fastgørelsesanordninger.• Smør alle fittings og drejepunkter med fedt eller olie.• Maling af beskadigede overflader.

Kontrolliste for daglig vedligeholdelse

Kopier denne side til daglig brug.

Vedligeholdelsespunkter	I ugen:						
	Man.	Tirs.	Ons.	Tors.	Fre.	Lør.	Søn.
Kontroller sikkerhedslåsesystemets funktion.							
Kontroller bremsefunktionen.							
Kontroller motorolie- og brændstofstanden.							
Kontroller kølesystemets væskestand.							
Tøm vand-/brændstofudskilleren.							
Kontroller luftfilterets serviceindikator.							
Kontroller køler, oliekoeler og filter for snavs.							
Kontroller for usædvanlige motorlyde. ¹							
Kontroller for usædvanlige driftslyde.							
Kontroller hydrauliksystemets væskestand.							
Kontroller, om hydraulikslangerne er beskadigede.							
Kontroller for væskelækager.							
Kontrol af dæktrykket.							
Kontrol af instrumenternes funktion.							
Kontroller afstanden mellem knivcylinderen og bundkniven.							
Kontroller justeringen af klippehøjden.							

Vedligeholdelsespunkter	I ugen:						
	Man.	Tirs.	Ons.	Tors.	Fre.	Lør.	Søn.
Smør alle fedtfitings. ²							
Reparation af beskadiget maling.							

1. Kontroller gløderør og indsprøjtningdyser, hvis motoren er svær at starte, hvis der observeres for meget røg, eller hvis maskinen kører ujævnt.
2. Umiddelbart efter hver vask, uanset det angivne interval

Bemærkninger om problemområder

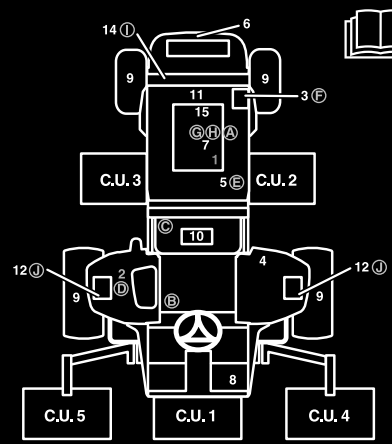
Eftersyn foretaget af:		
Punkt	Dato	Oplysninger
1		
2		
3		
4		
5		
6		
7		
8		

Vigtigt: Se betjeningsvejledningen til motoren og *betjeningsvejledningen* til klippeenheden for at få yderligere oplysninger om vedligeholdelsesprocedurer.

Bemærk: Du kan finde ledningsdiagram eller hydraulikdiagram til din maskine på www.Toro.com.

Oversigt over eftersynsintervaller

REELMASTER 7000 QUICK REFERENCE AID



CHECK/SERVICE (DAILY)

1. ENGINE OIL LEVEL
2. HYDRAULIC OIL FLUID LEVEL
3. ENGINE COOLANT LEVEL
4. FUEL - DIESEL ONLY
5. FUEL/WATER SEPARATOR
6. RADIATOR SCREEN
7. AIR CLEANER
8. BRAKE FUNCTION
9. TIRE PRESSURE: 12-15 PSI/83-1,03 BAR
WHEEL NUT TORQUE: 93 FT/LB (127 N·m)

CHECK/SERVICE

(SEE OPERATOR'S MANUAL)

10. BATTERY
11. BELTS (FAN, ALT)
12. PLANETARY GEAR DRIVE
13. INTERLOCK SYSTEM
14. REAR AXLE
15. ENGINE OIL DRAIN
16. GREASING

(SEE OPERATOR'S MANUAL)

SPECIFICATIONS/CHANGE INTERVALS

SEE OPERATOR'S MANUAL FOR INITIAL CHANGES.	FLUID TYPE	CAPACITY	CHANGE INTERVAL		FILTER PART NO.
			FLUID	FILTER	
A ENGINE OIL	15W-40 CJ-4 03781	10 QUARTS	250 HOURS	250 HOURS	115-8527
	15W-40 CJ-4 03780	6 QUARTS			125-7025
B HYDRAULIC FLUID	ISO VG 46/68	8,25 GALLONS	800 HOURS	800 HOURS	75-1310
C HYDRAULIC FILTER				800 HOURS	94-2621
D HYDRAULIC BREATHER				800 HRS/YRLY	115-8733
E FUEL SYSTEM	> 32 F	22 GALLONS	800 HOURS DRAIN/FLUSH	400 HOURS/YEARLY	110-9049 03781
	< 32 F				125-2915 03780
F ENGINE COOLANT	50% WATER 50% ETHYL GLYCOL	9 QUARTS	DRAIN & FLUSH EVERY 2 YRS.		
G PRIMARY AIR FILTER				SEE SERVICE INDICATOR	108-3814
H SAFETY AIR FILTER				SEE OPERATOR'S MANUAL	108-3816
I REAR AXLE	85W-140	80 OUNCES	800 HOURS		110-4812 VMT
J PLANETARY DRIVE	85W-140	20 OUNCES	800 HOURS		

130-1651

Figur 67

decal/130-1651

⚠ FORSIGTIG

Hvis du lader nøglen sidde i tændingen, kan andre personer utilsigtet komme til at starte motoren og forårsage alvorlig personskade på dig eller andre omkringstående.

Fjern nøglen fra tændingen, før vedligeholdelsesarbejde påbegyndes.

Tiltag forud for vedligeholdelse

Sikkerhed før vedligeholdelse

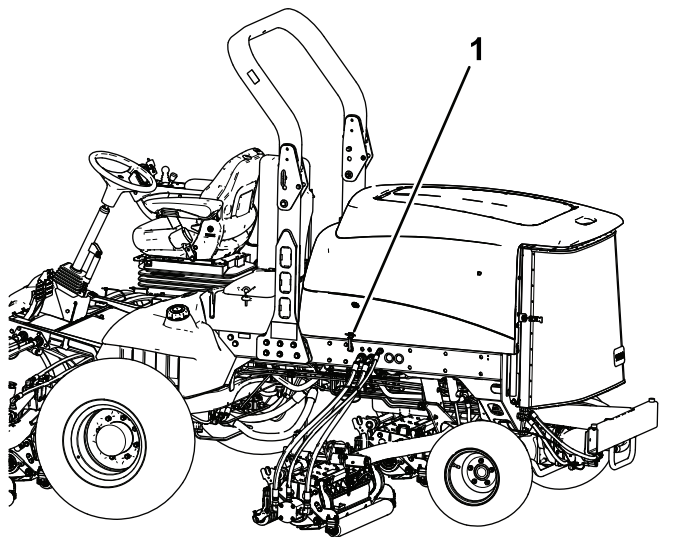
- Gør følgende før justering, rengøring eller reparation af maskinen, eller før maskinen forlades:
 - Parker maskinen på en plan overflade.

- Indstil gasreguleringskontakten til den lave tomgangshastighed.
- Deaktiver klippeenhederne.
- Sænk klippeenhederne.
- Sørg for, at traktionen er i neutral.
- Aktiver parkeringsbremsen.
- Sluk motoren, og tag nøglen ud.
- Vent, til alle bevægelige dele standser.
- Vent, til maskinens komponenter er kølet ned, før du udfører vedligeholdelse.

- Udfør så vidt muligt ikke vedligeholdelse, mens motoren kører. Hold afstand til bevægelige dele.
- Brug donkrafte til at understøtte maskinen eller komponenter efter behov.
- Tag forsigtigt trykket af komponenter, hvori der er oplagret energi.

Afmontering af motorhjælmen

1. Åbn hjelmlåsene (Figur 68), og løft motorhjælmen.



Figur 68

g200373

1. Hjelmlås (2)
-
2. Fjern splitterne, der fastgør de bageste hjelmlåse til rammetapperne, og løft hjælmen af.

Smøring

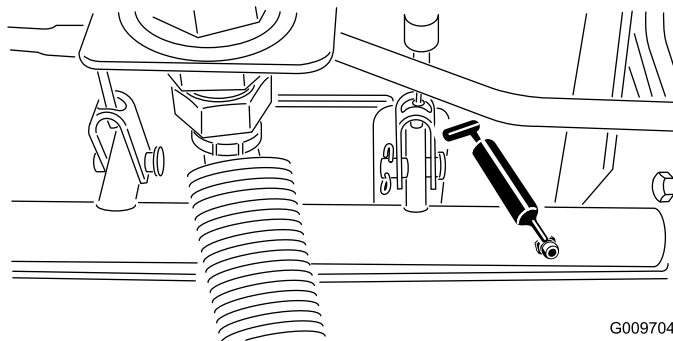
Smøring af lejerne og bøsningerne

Eftersynsinterval: For hver 50 timer

Maskinen har smørenipler, som skal smøres jævnligt med litiumfedt nr. 2. Hvis maskinen anvendes under normale forhold, skal alle lejer og bøsninger smøres efter hver 50 timers brug eller straks efter hver vask.

Smøreniplernes placering og antal er som følger:

- Bremseakslens pinollejer (5) (Figur 69)

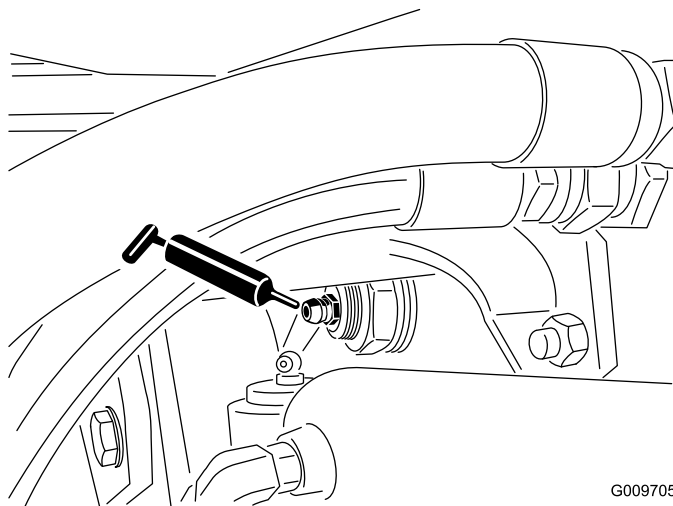


G009704

g009704

Figur 69

- Bagakslens drejebøsninger (2) (Figur 70)

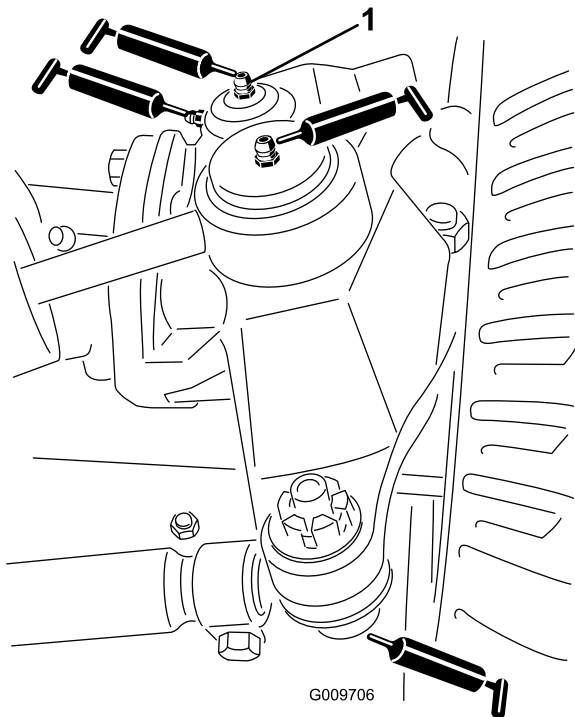


G009705

g009705

Figur 70

- Styretøjscylinderens kugleled (2) (Figur 71)

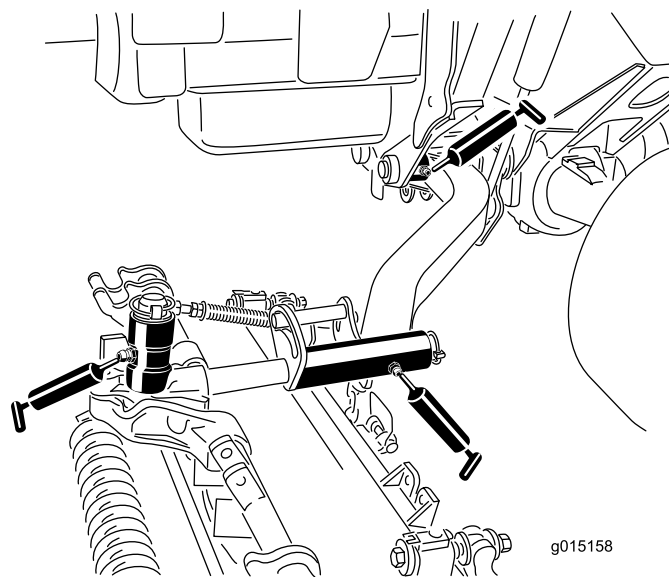


Figur 71

g009706

1. Øverste fitting på styrebolten

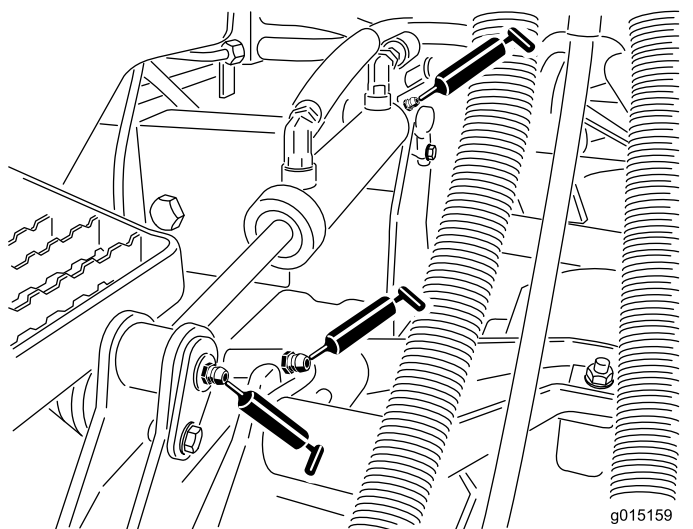
- Klippeenhedens bæreramme (2 pr. klippeenhed) (Figur 73)
- Klippeenhedens løftearmsdrejetap (1 pr. klippeenhed) (Figur 73)



Figur 73

g015158

- Forbindelsesstangens kugleled (2) (Figur 71)
- Styreboltbøsninger (2) (Figur 71). **Den øverste fitting på styrebolten bør kun smøres en gang om året (2 pumpeslag).**
- Løftearmsbøsninger (1 pr. klippeenhed) (Figur 72)



Figur 72

g015159

g015159

- Løftearmsbøsninger (2 pr. klippeenhed) (Figur 72)
- Løftearmens drejetapsbøsninger (1 pr. klippeenhed) (Figur 73)

Motorvedligeholdelse

Motorsikkerhed

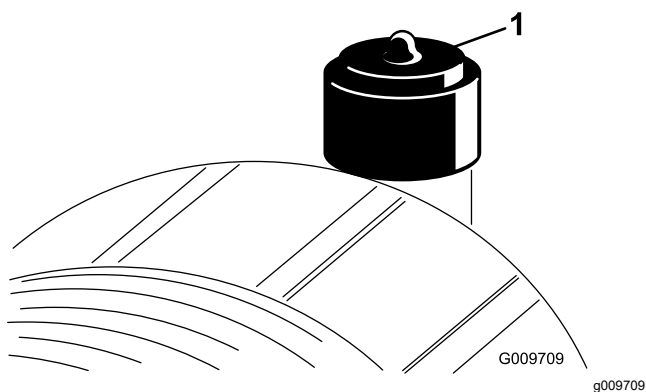
- Sluk motoren, før du kontrollerer oliestanden eller hælder olie i krumtaphuset.
- Lav ikke om på regulatorindstillingerne, og køør ikke motoren med for høj hastighed.

Eftersyn af luftfilteret

Eftersynsinterval: For hver 400 timer

Kontroller luftfilterhuset for skader, som kan medføre en luftlækage. Udskift den, hvis den er beskadiget. Kontroller hele indsugningssystemet for lækager, beskadigelse eller løse slangeklemmer.

Efterse kun luftfilteret, når serviceindikatoren (Figur 74) viser, at det er nødvendigt. Hvis du udskifter luftfilteret, før det er nødvendigt, øger du blot risikoen for, at der kommer snavs ind i motoren, når filteret afmonteres.

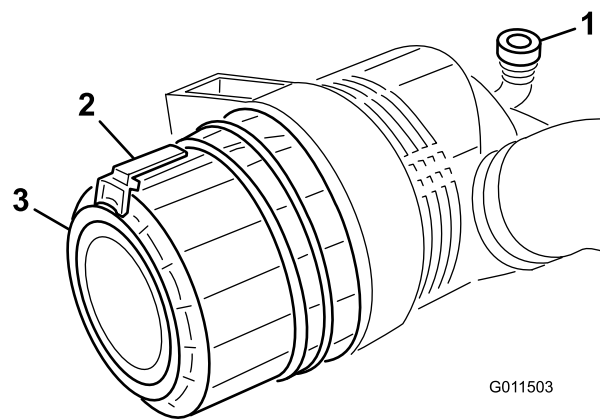


Figur 74

1. Serviceindikator

Vigtigt: Sørg for, at dækslet sidder korrekt og slutter tæt sammen med luftfilterelementet.

1. Parker maskinen på en plan overflade, sænk klippeenhederne, aktiver parkeringsbremsen, sluk for motoren, og tag nøglen ud.
2. Træk låsen udad, og drej luftfilterdækslet mod uret (Figur 75).



Figur 75

1. Serviceindikator
2. Lås
3. Dækslet

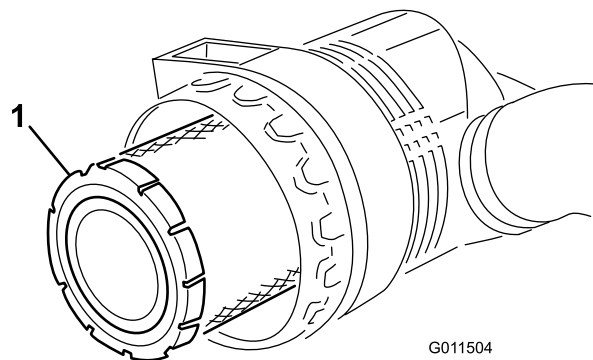
3. Fjern dækslet fra luftfilterhuset.
4. Før du afmonterer filteret, skal du ved hjælp af trykluft med lavt tryk (2,75 bar, ren og tør luft) fjerne større ansamlinger af snavs, der har ophobet sig mellem ydersiden af primærfilteret og filterdåsen. **Undgå at bruge trykluft med højt tryk, som kan presse snavs gennem filteret og ind i indsugningsrøret.**

Denne rengøringsmetode forhindrer, at der kommer snavs ind i indsugningen, når primærfilteret afmonteres.

5. Afmonter og udskift primærfilteret (Figur 76).

Det anbefales ikke at rengøre det brugte filter på grund af risikoen for at beskadige filtermediet. Efterse det nye filter for forsendelsesskader, og kontroller filterets forseglingsende og selve filterelementet. **Benyt ikke et beskadiget filter.**

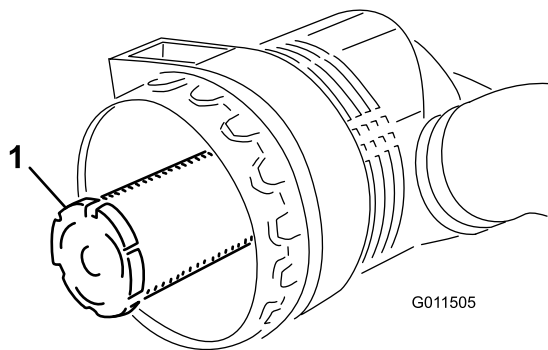
Isæt det nye filter ved at trykke på den udvendige kant af filterelementet og skubbe det på plads i filterdåsen. **Tryk ikke på den bløde del i midten af filteret.**



Figur 76

1. Primærfilter

Vigtigt: Forsøg aldrig at rense sikkerhedsfilteret (Figur 77). Udskift sikkerhedsfilteret med et nyt efter hvert tredje primærfiltereftersyn.



Figur 77

1. Sikkerhedsfilter

6. Rengør åbningen til udblæsning af snavs i det aftagelige dæksel.
7. Afmonter gummiudløbsventilen i dækslet, rengør fordybningen, og monter udløbsventilen.
8. Monter dækslet således, at gummiudløbsventilen vender nedad – i en position mellem ca. klokken 5 og klokken 7 set fra enden.
9. Nulstil indikatoren (Figur 74), hvis den viser rødt.

Serviceeftersyn af motorolien

Oliespecifikation

Brug motorolie af høj kvalitet med lavt askeindhold, der opfylder eller overstiger følgende specifikationer:

- API-servicekategori CJ-4 eller højere
- ACEA-servicekategori E6
- JASO-servicekategori DH-2

Vigtigt: Brug af andre motorolier end API CJ-4 eller højere, ACEA E6 eller JASO DH-2 kan forårsage tilstopning af dieselpartikelfilteret eller beskadige motoren.

Brug motorolie med følgende viskositetsgrad:

- Foretrukket olie: SAE 15W-40 (over -18 °C)
- Alternativ olie: SAE 10W-30 eller 5W-30 (alle temperaturer)

Toro Premium-motorolie kan købes hos din autoriserede Toro-forhandler med en viskositetsgrad på enten 15W-40 eller 10W-30. Reservedelsnumrene kan findes i reservedelskataloget.

Kontrol af motoroliestanden

Eftersynsinterval: Hver anvendelse eller dagligt

Motoren leveres med olie i krumtaphuset, men oliestanden skal alligevel kontrolleres, før og efter motoren startes første gang.

Vigtigt: Kontroller motorolien dagligt. Hvis motoroliestanden er over mærket "Full" (fuld) på målepinden, kan motorolien fortyndes med brændstof.

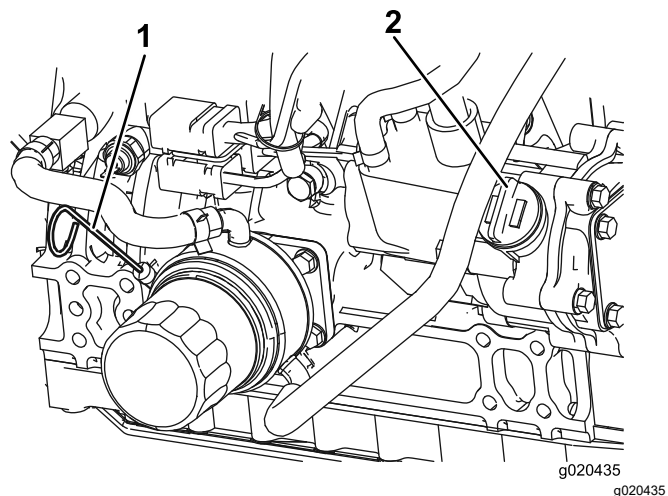
Hvis motoroliestanden er over mærket "Full" (fuld), skal motorolien skiftes.

Det bedste tidspunkt at kontrollere motorolien på er, når motoren er kold, og inden den startes første gang på en dag. Hvis motoren allerede har kørt, skal olien drænes tilbage i sumpen ca. 10 minutter før, der udføres kontrol. Hvis oliestanden er på eller under mærket "Add" (påfyld) på målepinden, skal du tilsætte olie for at bringe oliestanden op på mærket "Full" (fuld). **Overfyld ikke motoren med olie.**

Vigtigt: Hold motoroliestanden mellem den øvre og nedre grænse på målepinden. Motoren kan svigte, hvis du kører med for meget eller for lidt olie.

1. Parker maskinen på en plan flade.
2. Lås motorhjelmslåsen op, og åbn motorhjelmen.
3. Fjern målepinden, tør den af, sæt den ind i røret, og træk den ud igen.

Oliestanden bør være inden for det sikre område (Figur 78).



Figur 78

1. Oliemålepind
2. Olietilførselsdæksel

4. Hvis olien er under det sikre område, skal du fjerne tilførselsdækslet (Figur 78) og fylde olie på, indtil niveauet når mærket "Full".

Vigtigt: Overfyld ikke motoren med olie.

Bemærk: Når der benyttes en anden olie, skal al den gamle olie tappes af krumtaphuset, før ny olie påfyldes.

5. Sæt oliepåfyldningsdækslet og målepinden på plads.
6. Luk motorhjelmen, og fastgør den med låsene.

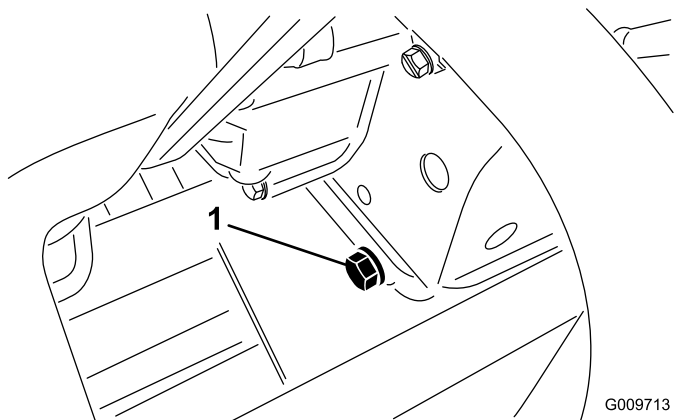
Krumtaphusets oliekapacitet

5,7 l med filteret

Udskiftning af motorolie og filter

Eftersynsinterval: For hver 250 timer

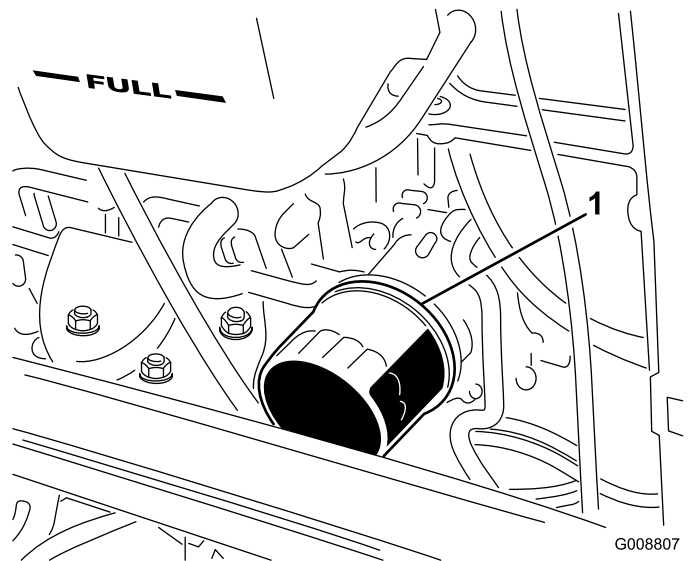
1. Parker maskinen på en plan flade, sænk klippeenhederne til jorden, aktiver parkeringsbremsen, sluk motoren, og fjern nøglen.
2. Fjern aftapningsproppen ([Figur 79](#)), og lad olien flyde over i aftapningsbeholderen.



Figur 79

1. Aftapningsskrue

3. Monter aftapningsskruen, når olien holder op med at løbe.
4. Fjern oliefilteret ([Figur 80](#)).



Figur 80

1. Oliefilter

5. Påfør et tyndt lag ren olie på den nye filterpakning, før den monteres.

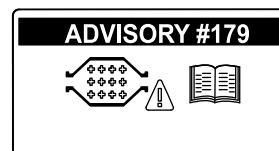
Bemærk: Stram ikke filteret for hårdt.

6. Fyld olie på krumtaphuset. Se [Kontrol af motoroliestanden \(side 55\)](#).

Serviceeftersyn af dieseloxideringskatalysatoren (DOC) og sodfilteret

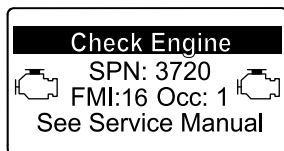
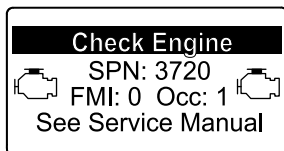
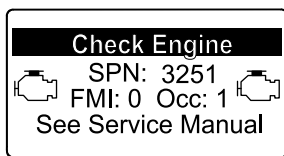
Eftersynsinterval: For hver 6000 timer eller rengør sodfilteret, hvis motorfejl SPN 3720 FMI 16, SPN 3720 FMI 0 eller SPN 3720 FMI 16 vises i infocenteret.

- Hvis rådgivningsmeddelelsen ADVISORY 179 vises i infocenteret, nærmer DPF-enheden sig det anbefalede tidspunkt for serviceeftersyn af dieseloxideringskatalysatoren og sodfilteret.



Figur 81

- Hvis motorfejl CHECK ENGINE SPN 3251 FMI 0 (tjek motor-spn 3251, fmi 0) eller CHECK ENGINE SPN 3720 FMI 0 (tjek motor-spn 3720, fmi 0) eller CHECK ENGINE SPN 3720 FMI 16 (tjek motor-spn 3720, fmi 16) vises i infocenteret ([Figur 82](#)), skal sodfilteret rengøres ved hjælp af følgende trin:



Figur 82

1. Se afsnittet om motoren i *servicevejledningen* for at få oplysninger om afmontering og montering af DPF-enhedens dieseloxidationskatalysator og sodfilter.
2. Henvend dig til din autoriserede Toro-forhandler angående reservedele til eller serviceeftersyn af dieseloxidationskatalysatoren og sodfilteret.
3. Kontakt din autoriserede Toro-forhandler for at få nulstillet motorens ECU, efter at du har installeret en ren DPF-enhed.

Vedligeholdelse af brændstofsytstem

⚠ FARE

Under visse forhold er dieselolie og brændstofdampe meget brandfarlige og eksplosive. En brand eller eksplosion forårsaget af brændstof kan give forbrændinger samt forårsage tingsskade.

- Fyld brændstoftanken udendørs i et åbent område, når motoren er slukket og kold. Tør eventuelt spildt brændstof op.
- Fyld ikke brændstoftanken helt op. Fyld brændstof på brændstoftanken, indtil niveauet ligger 25 mm under kanten af tanken (ikke påfyldningsstudsene). Dette tomrum i tanken giver brændstoffet plads til at udvide sig.
- Ryg aldrig under håndtering af brændstof, og hold afstand til åben ild eller steder, hvor brændstofdampe kan antændes af en gnist.
- Opbevar brændstof i en ren, sikkerhedsgodkendt beholder, og sørg altid for, at låget er skruet på.

Tømning af brændstoftanken

Eftersynsinterval: For hver 800 timer

Før opbevaring

Parker maskinen på en plan flade, sænk klippeenhederne til jorden, aktiver parkeringsbremsen, sluk motoren, og fjern nøglen.

Tøm og rengør brændstoftanken, hvis brændstofsytstemet forurenes, eller hvis maskinen skal tages ud af drift i længere tid. Brug rent brændstof til at skylle tanken med.

Eftersyn af brændstofslanger og -forbindelser

Eftersynsinterval: For hver 400 timer/Årlig (alt efter hvad der indtræffer først)

Parker maskinen på en plan flade, sænk klippeenhederne til jorden, aktiver parkeringsbremsen, sluk motoren, og fjern nøglen.

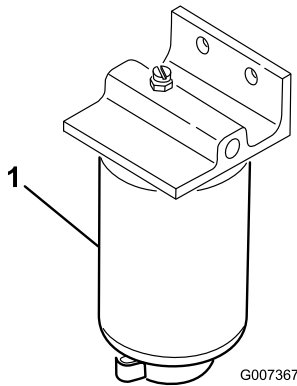
Efterse brændstofslangerne for slitage, skader eller løse forbindelser.

Serviceeftersyn af vandudskilleren

Eftersynsinterval: Hver anvendelse eller dagligt—Tøm vandudskilleren for vand eller andre forureningsstoffer.

For hver 400 timer—Udskift brændstoffilterdåsen.

1. Parker maskinen på en plan flade, sænk klippeenhederne til jorden, aktiver parkeringsbremsen, sluk motoren, og fjern nøglen.
2. Anbring en ren beholder under brændstoffilteret.
3. Løsn aftapningsproppen i bunden af filterdåsen.



Figur 83

1. Filterdåse

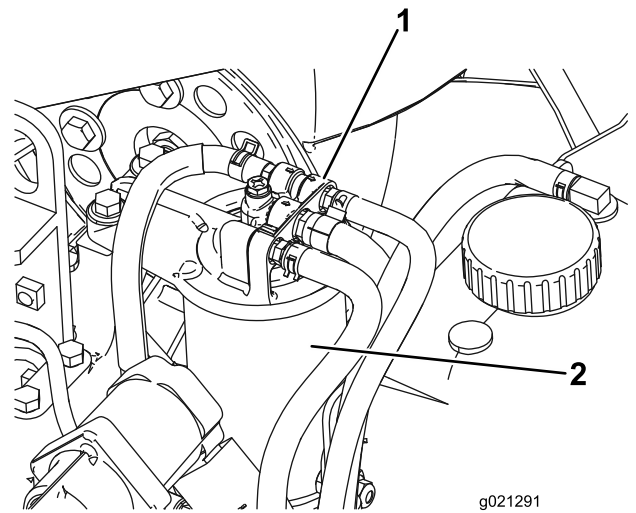
4. Rengør området, hvor filterdåsen monteres.
5. Afmonter filterdåsen, og rengør monteringsfladen.
6. Smør pakningen på filterdåsen med ren olie.
7. Monter filterdåsen med hånden, indtil pakningen berører monteringsoverfladen. Drej dernæst endnu 1/2 omgang.
8. Stram aftapningsproppen i bunden af filterdåsen.

Serviceeftersyn af brændstoffilteret

Eftersynsinterval: For hver 400 timer

Motorbrændstoffilteret skal udskiftes efter hver 400 timers drift.

1. Parker maskinen på en plan flade, sænk klippeenhederne til jorden, aktiver parkeringsbremsen, sluk motoren, og fjern nøglen.
2. Rengør området omkring brændstoffilterhovedet (Figur 84).



Figur 84

1. Brændstoffilterhoved
2. Brændstoffilter

3. Afmonter filteret, og rengør filterhovedets monteringsflade (Figur 84).
4. Smør filterpakningen med ren motorsmøreolie. Se motorens betjeningsvejledning, der følger med maskinen, for yderligere oplysninger.
5. Monter tørfilterdåsen med hånden, indtil pakningen berører filterhovedet. Drej dernæst endnu 1/2 omgang.
6. Start motoren, og kontroller, om der er brændstoftækager omkring filterhovedet.

Rengøring af brændstofindtagsfilteret

Parker maskinen på en plan flade, sænk klippeenhederne til jorden, aktiver parkeringsbremsen, sluk motoren, og fjern nøglen.

Brændstofindtagsslangen, som sidder inde i brændstoftanken, er udstyret med et filter, som medvirker til at forhindre, at der kommer snavs ind i brændstoftankens system. Afmonter brændstofindtagsslangen, og rengør filteret efter behov.

Vedligeholdelse af elektrisk system

Elektrisk system – Sikkerhed

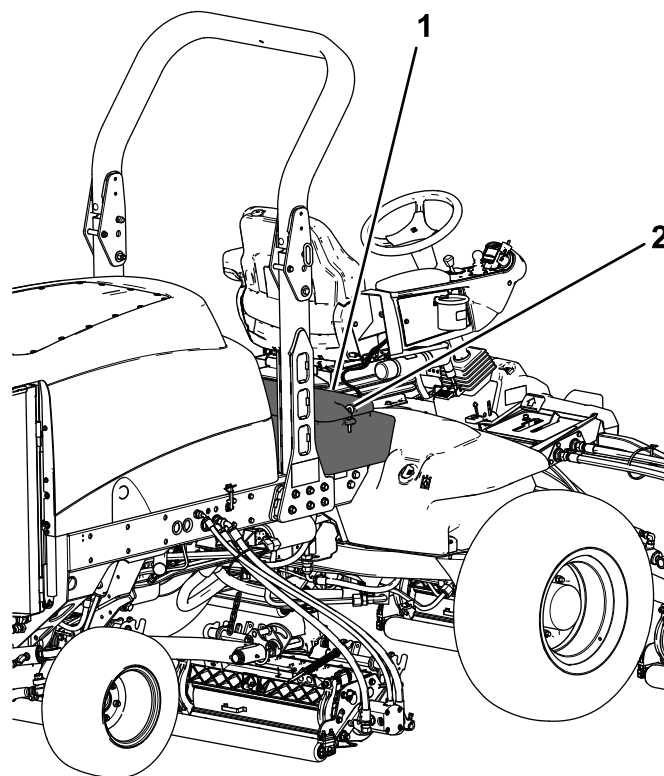
- Frakobl batteriet, før maskinen repareres. Frakobl minuspolen først og pluspolen sidst. Tilslut pluspolen først og minuspolen sidst.
- Oplad batterier på et åbent sted med god ventilation, væk fra gnister og åben ild. Træk stikket til opladeren ud af stikkontakten, før du slutter den til eller kobler den fra batteriet. Brug beskyttelsesdragt og isoleret værktøj.

ADVARSEL

CALIFORNIEN

Advarsel i henhold til erklæring nr. 65

Batteripoler, -klemmer og tilbehør indeholder bly og bly sammensætninger: kemikalier, som ifølge staten Californien er kræftfremkaldende og forårsager forplantningsskader. Vask hænder efter håndtering.



Figur 85

g200376

1. Operatørens konsolpanel 2. Lås

Opladning og tilslutning af batteriet

1. Parker maskinen på en plan flade, sænk klippeenhederne til jorden, aktiver parkeringsbremsen, sluk motoren, og fjern nøglen.
2. Lås operatørens konsolpanel op, og løft det op (Figur 85).

⚠ FARE

Batterielektrolyt indeholder svovlsyre, som er en dødelig gift, der forårsager alvorlige forbrændinger.

- Drik ikke elektrolyt, og undgå kontakt med hud, øjne og tøj. Brug sikkerhedsbriller for at beskytte øjnene og gummihandsker for at beskytte hænderne.
- Fyld batteriet op på et sted, hvor der altid er rent vand i nærheden til at skylle huden med.

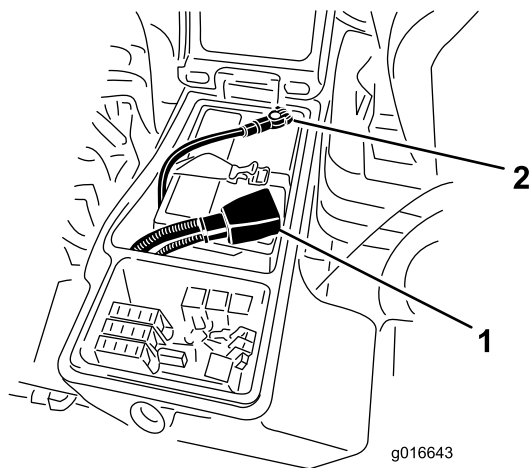
3. Slut en 3–4 A batterioplader til batteripolerne.
4. Oplad batteriet ved 3-4 A i 4 til 8 timer.
5. Når batteriet er opladet, tages opladeren ud af stikkontakten og frakobles batteripolerne.

⚠ ADVARSEL

Opladning af batteriet producerer gasser, der kan eksplodere.

Der må aldrig ryges i nærheden af batteriet, og gnister og åben ild skal holdes væk fra batteriet.

6. Monter pluskablet (rødt) til pluspolen (+) og minuskablet (sort) til minuspolen (-) på batteriet (Figur 86).



Figur 86

g016643

1. Positivt batterikabel 2. Negativt batterikabel

⚠ ADVARSEL

Forkert batterikabelføring kan danne gnister og beskadige maskinen og kablerne. Gnister kan få batterigasserne til at eksplodere og medføre personskade.

- Frakobl altid batteriets (sorte) minuskabel, før du frakobler det røde pluskabel.
- Tilslut altid batteriets røde pluskabel, før du tilslutter det sorte minuskabel.

Serviceeftersyn af batteriet

Eftersynsinterval: For hver 50 timer

Vigtigt: Før der foretages svejsninger på maskinen, skal det negative kabel frakobles batteriet for at forhindre, at det elektriske system beskadiges.

Bemærk: Kontroller batteriets tilstand hver uge eller efter hver 50 driftstimer. Polerne og hele batterikassen skal holdes rene, da et snavset batteri langsomt vil aflades.

Rengør batteriet på følgende måde:

1. Parker maskinen på en plan flade, sænk klippeenhederne til jorden, aktiver parkeringsbremsen, sluk motoren, og fjern nøglen.
2. Fjern batteriet fra maskinen.
3. Vask hele kassen med en opløsning af tvekulsurt natron og vand.
4. Skyl kassen med rent vand.
5. For at forebygge korrosion belægges batteriet og kabelforbindelserne med Grafo 112X-fedt (Toro delnr. 505-47) eller vaseline.

7. Fastgør kablerne til polerne med maskinskruer og møtrikker.

Sørg for, at pluspolen (+) sidder ordentligt fast på batteriet, og at kablet er placeret tæt ind til batteriet. Kablet må ikke berøre batteridækslet.

8. Skyd gummikappen ind over pluspolen for at forhindre eventuel kortslutning.
9. Smør begge batteriforbindelser med Grafo 112X-fedt, Toro delnr. 505-47, vaseline eller let fedt for at forhindre korrosion.
10. Skyd gummikappen hen over batteriets pluspol.
11. Luk konsolpanelet, og fastgør låsen.

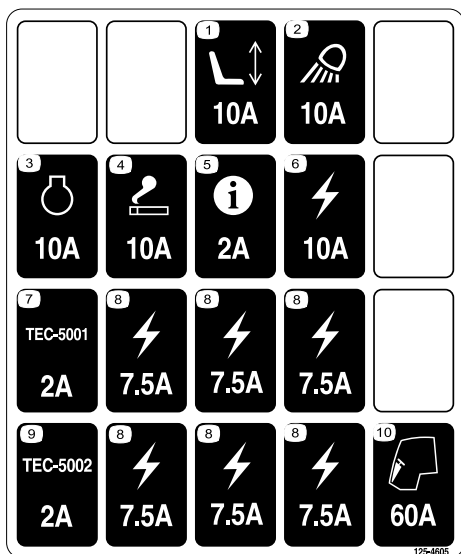
⚠ ADVARSEL

Batteripoler eller metalværktøj kan kortslutte mod metaldele og forårsage gnister. Gnister kan få batterigasserne til at eksplodere og medføre personskade.

- Når batteriet skal fjernes eller monteres, må batteriets poler ikke berøre nogen metaldele på maskinen.
- Metalværktøj må ikke kortslutte mellem batteripolerne og maskinens metaldele.

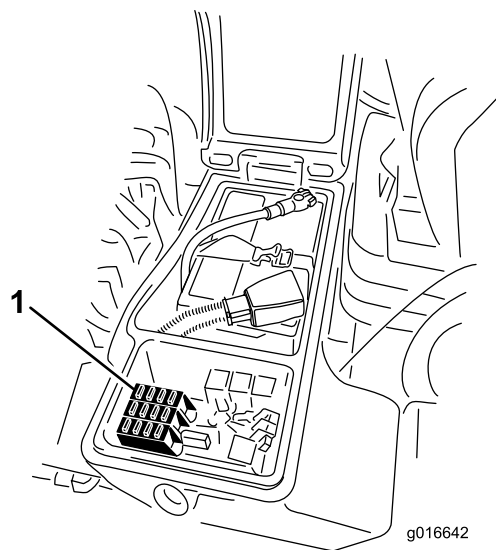
Kontrol af sikringerne

Sikringerne er placeret under operatørens instrumentbræt.



Figur 87

decal125-4605



Figur 89

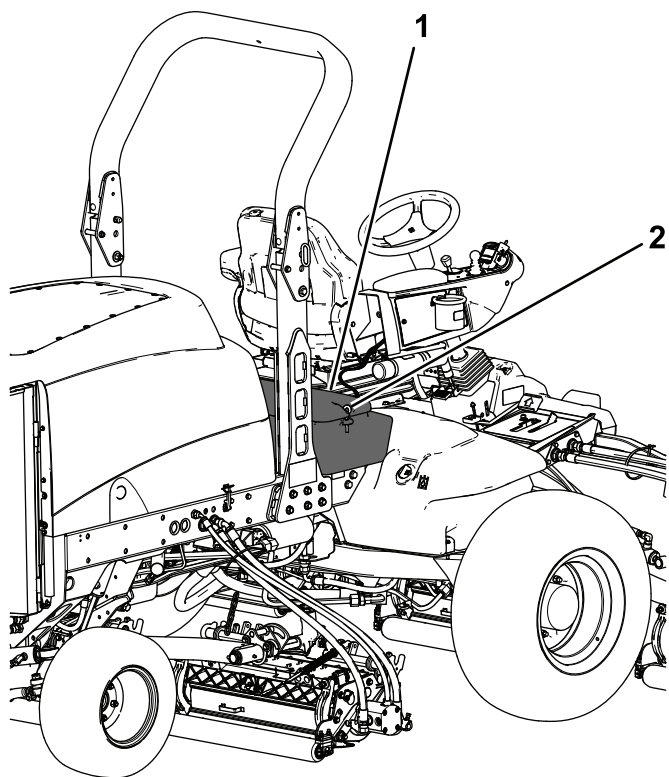
g016642

g016642

1. Sikringer

Parker maskinen på en plan flade, sænk klippeenhederne til jorden, aktiver parkeringsbremsen, sluk motoren, og fjern nøglen.

Frigør låsen og hæv operatørens konsolpanel (Figur 88) for at blottlægge sikringerne (Figur 89).



Figur 88

g200376

1. Operatørens konsolpanel 2. Lås

Vedligeholdelse af drivsystem

Kontrol af hjulmøtrikkernes tilspændingsmoment

Eftersynsinterval: Efter de første 8 timer

For hver 200 timer

Parker maskinen på en plan flade, sænk klippeenhederne til jorden, aktiver parkeringsbremsen, sluk motoren, og fjern nøglen.

⚠ ADVARSEL

Hvis du ikke bevarer det rette tilspændingsmoment i hjulmøtrikkerne, kan det medføre svigt eller tab af hjulet, hvilket kan medføre personskaade.

Tilspænd hjulmøtrikkerne for og bag med et moment på 115 til 136 N·m efter 1-4 timers brug og igen efter 8 timers brug. Tilspænd hjulmøtrikkerne med 200 timers mellemrum derefter.

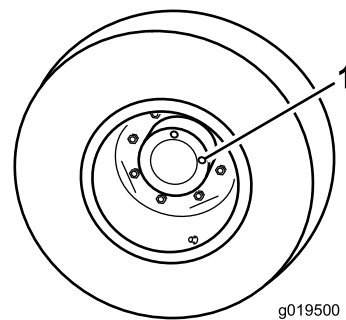
Bemærk: Forhjulets møtrikker er ½-20 UNF. Baghjulets møtrikker er M12 x 1,6-6H (metrisk).

Kontrol af gearolien i planetdrevet

Eftersynsinterval: For hver 400 timer

Kontroller oliestanden efter hver 400 driftstimer. Anvend SAE 85W-140-gearolie af høj kvalitet til udskiftning.

1. Parker maskinen på en plan flade, sænk klippeenhederne til jorden, aktiver parkeringsbremsen, sluk motoren, og fjern nøglen.
2. Placer hjulet, så den ene kontrolprop (Figur 90) står i klokken 12-positionen, og den anden står i klokken 3-positionen.



Figur 90

1. Kontrol-/aftapningsprop (2)
3. Fjern proppen i klokken 3-positionen (Figur 90).
Bemærk: Der skal stå olie op til bunden af hullet
4. Hvis oliestanden er lav, skal proppen i klokken 12-positionen fjernes, og olie skal påfyldes, indtil den begynder at flyde ud af hullet i klokken 3-positionen.
5. Sæt begge propper i.
6. Gentag trin 2 til 5 på det modsatte planetdrev.

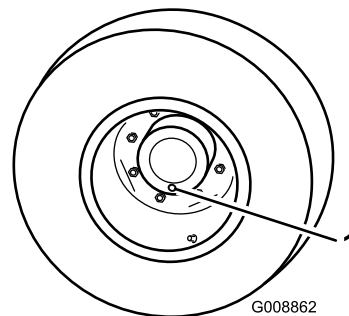
Skift af gearolien i planetdrevet

Eftersynsinterval: Efter de første 200 timer

For hver 800 timer (eller en gang om året, alt efter hvad der indtræffer først).

Skift olie første gang efter 200 driftstimer. Skift derefter olie for hver 800 driftstimer eller årligt, alt efter hvad der indtræffer først. Anvend SAE 85W-140-gearolie af høj kvalitet til udskiftning.

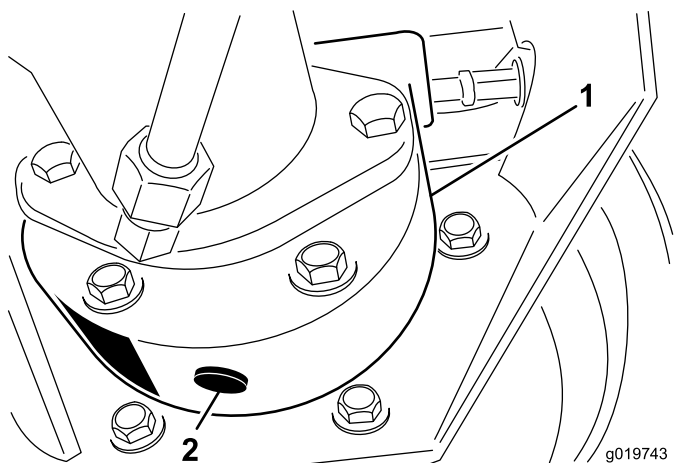
1. Parker maskinen på en plan flade, sænk klippeenhederne til jorden, aktiver parkeringsbremsen, sluk motoren, og fjern nøglen.
2. Placer et hjul, så en af kontrolpropperne er i den lavest mulige position (klokken 6) (Figur 91).



Figur 91

1. Kontrol-/aftapningsprop

- Placer en drænbakke under planetnavet, fjern dækslet, og lad olien løbe ud.
- Placer en drænbakke under bremsehuset, fjern aftapningsproppen og dræn for olie (Figur 92).



Figur 92

- Bremsehus
- Aftapningsskrue

- Når begge steder er drænet helt for olie, skal du sætte proppen i bremsehuset.
- Drej hjulet indtil det åbne prophul i planetdrevet er placeret i klokken 12-positionen.
- Fyld langsomt planetdrevet med 0,65 liter SAE 85W-140-gearolie af høj kvalitet gennem det åbne hul.

Vigtigt: Hvis planetdrevet fyldes, før der er fyldt 0,65 l olie på, skal du vente en time eller sætte proppen i og flytte maskinen cirka tre meter, så olien fordeles i bremsesystemet. Fjern derefter proppen, og hæld den resterende olie på.

- Skru proppen i.
- Gentag proceduren på modsatte planetgear/bremse.

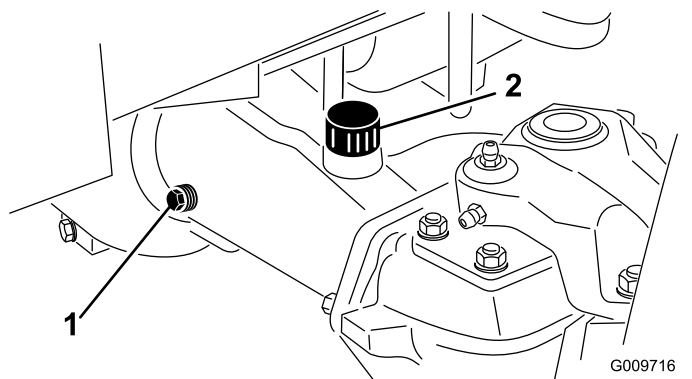
Kontrol af oliestanden i bagakslen

Eftersynsinterval: For hver 400 timer

Bagakslen er fra fabrikken fyldt med SAE 85W-140-gearolie. Kontroller oliestanden, før motoren startes første gang, og for hver 400 timer derefter. Kapaciteten er 2,4 liter. Kontroller dagligt for lækager.

- Parker maskinen på en plan flade, sænk klippeenhederne til jorden, aktiver parkeringsbremsen, sluk motoren, og fjern nøglen.

- Fjern en kontrolprop fra akslens ene ende (Figur 93), og sørg for, at olien når op til bunden af hullet. Hvis standen er lav, skal du fjerne påfyldningsproppen (Figur 93) og hælde olie på, til den når op til bunden af kontrolprophullerne.



Figur 93

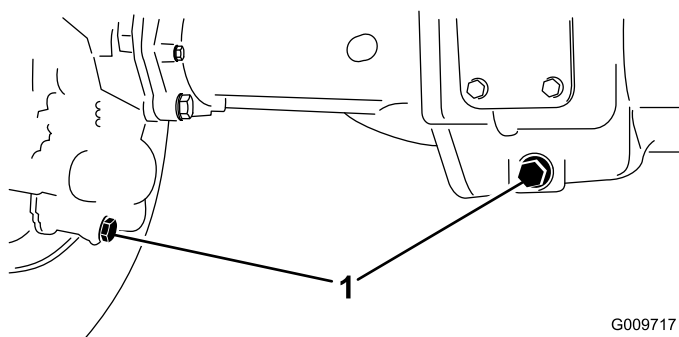
- Kontrolprop
- Påfyldningsprop

Olieskift i bagaksel

Eftersynsinterval: Efter de første 200 timer

For hver 800 timer

- Parker maskinen på en plan flade, sænk klippeenhederne til jorden, aktiver parkeringsbremsen, sluk motoren, og fjern nøglen.
- Rengør området rundt om de 3 aftapningspropper, 1 på hver ende og 1 i midten (Figur 94).



Figur 94

- Aftapningsprop

- Fjern olieniveauets kontrolpropper og hovedakslens udluftningsdæksel for at lette aftapningen af olien.
- Fjern aftapningspropperne, og lad olien løbe ned i bakkerne.
- Skru propperne i.

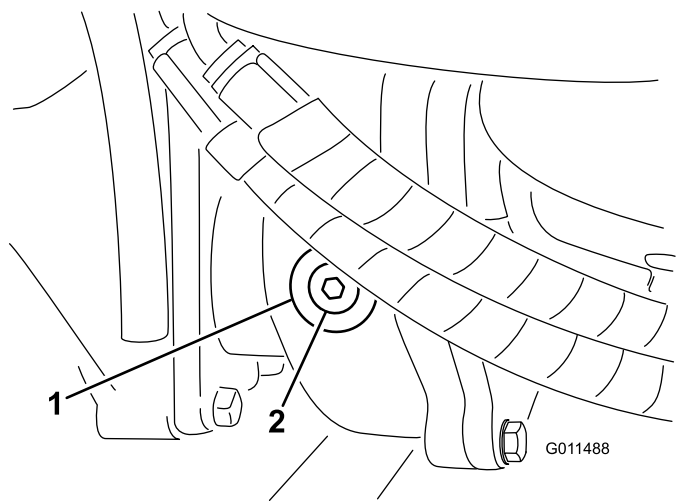
- Afmonter en kontrolprop, og fyld akslen med cirka 2,37 l 85W-140-gearolie, eller indtil olien når op til bunden af påfyldningshullet.
- Skrue kontrolproppen i.

Kontrol af smøremiddelstanden i bagakslens gearkasse

Eftersynsinterval: For hver 400 timer

Gearkassen er fyldt med SAE 85W-140 gearolie. Kontroller oliestanden, før motoren startes første gang, og for hver 400 timer derefter. Kapaciteten er 0,5 liter. Kontroller dagligt for lækager.

- Parker maskinen på en plan flade, sænk klippeenhederne til jorden, aktiver parkeringsbremsen, sluk motoren, og fjern nøglen.
- Fjern kontrol/påfyldningsproppen fra venstre side af gearkassen (Figur 95), og sørg for, at smøreoliestanden når op til bunden af hullet. Hvis oliestanden er lav, skal der hældes tilstrækkelig olie på, til at den når op til bunden af hullet.



Figur 95

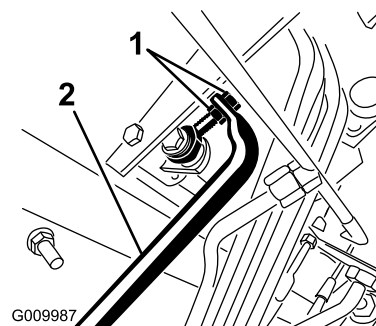
- Gearkasse
- Kontrol-/påfyldningsprop

Justering af traktionsdrevet til neutral

Maskinen må ikke krybe, når traktionspedalen slippes. Hvis den kryber, er det nødvendigt at foretage en justering.

- Parker maskinen på en plan flade, sluk motoren, placer hastighedskontrollen i indstillingen for lav hastighed, og sænk klippeenhederne.

- Tråd kun på den højre bremsepedal, og aktiver parkeringsbremsen.
- Løft den venstre side af maskinen op med en donkraft, indtil venstre forhjul slipper gulvet. Understøt maskinen med bukke, så den ikke kan vælte ved et uheld.
- Start motoren, og lad den køre i lav tomgang.
- Juster kontramøtrikkerne på pumpestangens ende for at flytte pumpekontrolslangen fremad for at afhjælpe krybning fremad, eller flyt den bagud for at afhjælpe bagudrettet krybning (Figur 96).



Figur 96

- Pumpestangens kontramøtrikker
- Pumpekontrolslange

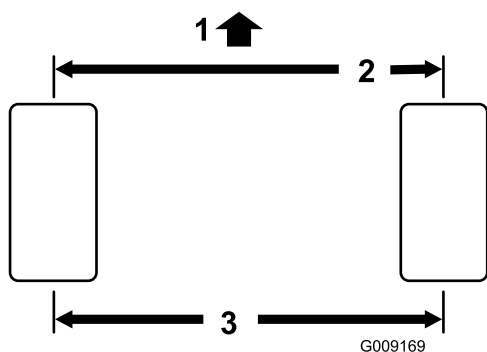
- Når hjulet holder op med at rotere, skal du stramme kontramøtrikkerne for at sikre justeringen.
- Sluk motoren, og slip den højre bremse.
- Fjern donkraftene, og sænk maskinen ned på gulvet.
- Prøvekør maskinen for at sikre, at den ikke kryber.

Kontrol af baghjulets spidsning

Eftersynsinterval: For hver 800 timer/Årlig (alt efter hvad der indtræffer først)

- Parker maskinen på en plan flade, sænk klippeenhederne til jorden, aktiver parkeringsbremsen, sluk motoren, og fjern nøglen.
- Mål afstanden fra midte til midte (i akselhøjden) på de styrende dæk, foran og bag akslen.

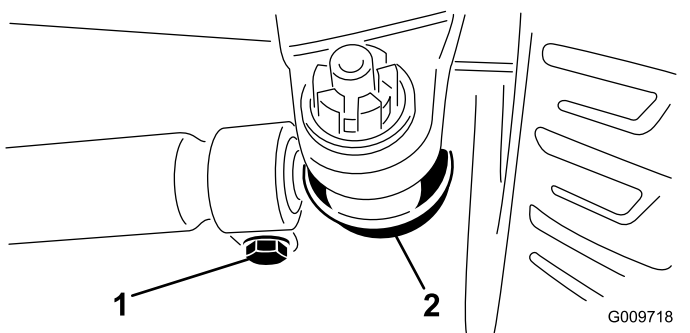
Bemærk: Målingen foran akslen skal være 3 mm mindre end målingen bag akslen (Figur 97).



Figur 97

1. Traktionsenhedens forende
2. 3 mm mindre end bagpå dækket
3. Afstand fra midte til midte

3. Du kan justere spidsningen ved at fjerne låseclipsen og møtrikken fra hver forbindelsesstangs kugleled (Figur 98).



Figur 98

1. Forbindelsesstangens klemme
2. Forbindelsesstangens kugleled

4. Fjern forbindelsesstangens kugleled fra akselhusets holder.
5. Løsn klemmerne i hver ende af forbindelsesstængerne (Figur 98).
6. Drej det fritliggende kugleled en hel omgang indad eller udad.
7. Stram klemmen i den løse ende af forbindelsesstangen.
8. Drej hele forbindelsesstangen en hel omgang i samme retning (indad eller udad).
9. Stram klemmen i den tilsluttede ende af forbindelsesstangen.
10. Monter kugleledet på akselhusets holder, og stram møtrikken fingerstramt.
11. Mål spidsningen.
12. Gentag proceduren om nødvendigt.
13. Stram møtrikken, og monter en ny låseclips, når justeringen er korrekt.

Vedligeholdelse af kølesystem

Kølesystem – Sikkerhed

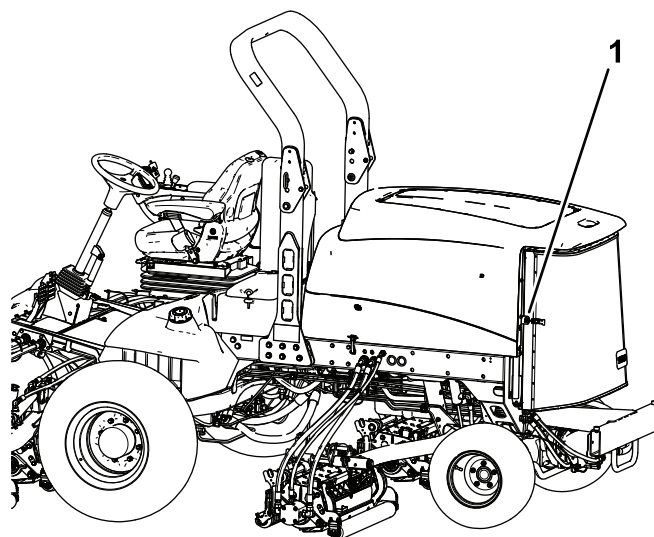
- Indtagelse af motorkølevæske kan forårsage forgiftning. Opbevares utilgængeligt for børn og kæledyr.
- Udslip af varm kølevæske under tryk eller berøring af den varme køler og de omgivende dele kan forårsage alvorlige forbrændinger.
 - Lad altid motoren køle af i mindst 15 minutter, før kølerdækslet tages af.
 - Brug en klud, når kølerdækslet åbnes, og åbn det langsomt, så damp kan slippe ud.

Serviceeftersyn af motorkølesystemet

Eftersynsinterval: Hver anvendelse eller dagligt

Fjern snavs fra motorområdet, olie køleren og køleren dagligt. Rengør dem oftere under snavsede forhold.

1. Parker maskinen på en plan flade, sænk klippeenhederne til jorden, aktiver parkeringsbremsen, sluk motoren, og fjern nøglen.
2. Åbn den bageste skærm (Figur 99).



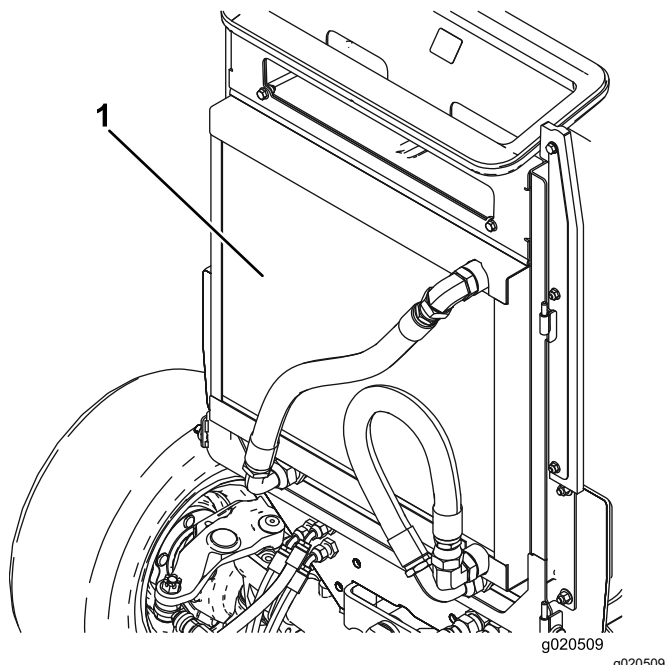
Figur 99

1. Bageste kølergitterlås

3. Rengør skærmen grundigt for alt snavs.

Bemærk: Du kan afmontere skærmen ved at løfte hængselsstifterne af.

4. Rengør begge sider af oliekoeler-/kølerområdet (Figur 100) grundigt med trykluft. Start fra forenden, og blæs snavs ud mod bagsiden. Rengør dernæst fra bagsiden, og blæs mod forenden. Gentag proceduren adskillige gange, indtil snavs og skidt er fjernet.



Figur 100

1. Oliekoeler/køler

Vigtigt: Rengøring af oliekoeleren eller køleren med vand medvirker til, at der for tidligt opstår korrosionsskader på komponenterne, og at der ophober sig snavs.

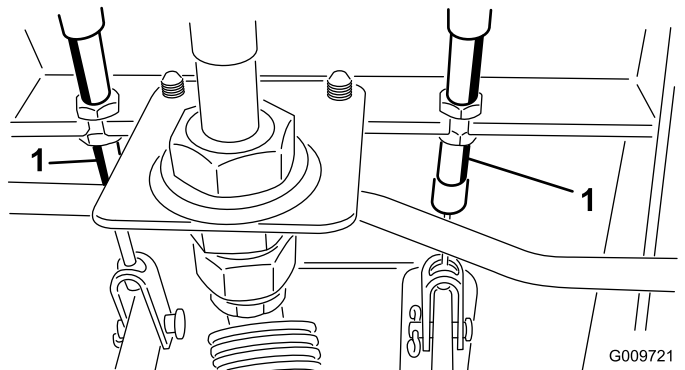
5. Luk bagskærmen, og fastgør den med låsen.

Vedligeholdelse af bremsere

Justering af driftsbremserne

Juster driftsbremserne, hvis bremsepedalen har mere end 13 mm "fri vandring", eller når bremsene ikke virker effektivt. Fri vandring angiver den afstand, som bremsepedalen kan flyttes, før du mærker bremsemodstand.

1. Parker maskinen på en plan flade, sænk klippeenhederne til jorden, aktiver parkeringsbremsen, sluk motoren, og fjern nøglen.
2. Løsn låsen fra bremsepedalerne, så begge pedaler virker uafhængigt af hinanden.
3. Stram bremsene for at reducere bremsepedalernes frie vandring på følgende måde:
 - A. Løsn den forreste møtrik på bremsekablets gevind-ende (Figur 101).



Figur 101

1. Bremsekabel

- B. Tilspænd den bageste møtrik for at flytte kablet bagud, indtil bremsepedalerne har 0-13 mm fri vandring.

Bemærk: Kontroller, at der ikke er bremsetræk, når bremsepedalen slippes.

- C. Tilspænd de forreste møtrikker, når bremsene er justeret korrekt.

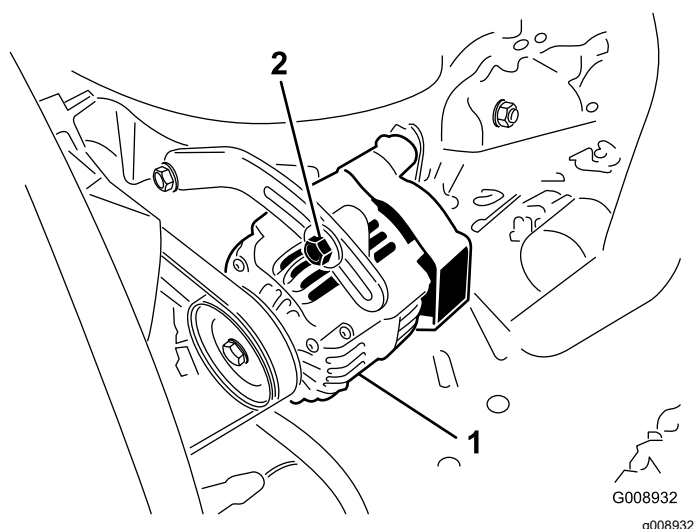
Vedligeholdelse af remme

Serviceeftersyn af generatorremmen

Eftersynsinterval: For hver 100 timer

Kontroller remmens tilstand og spænding (Figur 102) efter hver 100 driftstimer.

1. Parker maskinen på en plan flade, sænk klippeenhederne til jorden, aktiver parkeringsbremsen, sluk motoren, og fjern nøglen.
2. Med den rigtige spænding opnås 10 mm afbøjning, når en belastning på 45 N (4,5 kg) påføres remmen midtvejs mellem remskiverne.
3. Hvis afbøjningen ikke er 10 mm, skal generatorens monteringsbolte løsnes (Figur 102).



Figur 102

1. Generator
2. Monteringsbolt

4. Øg eller mindsk generatorremmens stramhed, og tilspænd boltene.
5. Kontroller remmens afbøjning igen for at sikre, at stramningen er korrekt.

Vedligeholdelse af hydrauliksystem

Hydrauliksystem – Sikkerhed

- Sørg for, at alle slanger og rør til hydraulikvæske er i god stand, og at alle hydrauliske forbindelser og fittings slutter tæt, før der sættes tryk på det hydrauliske system.
- Hold din krop og dine hænder væk fra splithulslækager eller dyser, der sprøjter højtrykshydraulikvæske ud.
- Brug pap eller papir til at finde eventuelle hydrauliklækager.
- Tag hele trykket af det hydrauliske system, før der udføres arbejde på det.
- Søg straks lægehjælp, hvis der sprøjtes væske ind under huden. Væske sprøjtet ind under huden skal fjernes kirurgisk inden for nogle få timer af en læge.

Udskiftning af hydraulikvæsken

Eftersynsinterval: For hver 800 timer

Skift hydraulikvæsken i intervaller på 800 driftstimer under normale forhold. Hvis væsken bliver forurennet, skal du kontakte den lokale Toro-forhandler, eftersom systemet skal skylles ud. Forurennet væske ser mælkeagtigt eller sort ud sammenlignet med ren væske.

1. Parker maskinen på en plan flade, sænk klippeenhederne til jorden, aktiver parkeringsbremsen, sluk motoren, og fjern nøglen.
 2. Løft motorhjelm.
 3. Frakobl returrøret fra beholderens bund, og lad hydraulikvæsken løbe ned i en stor dræningsbakke.
 4. Genmonter røret, når hydraulikvæsken holder op med at dræne.
 5. Fyld beholderen op med ca. 28,4 l hydraulikvæske. Se [Kontrol af hydraulikvæskestanden \(side 30\)](#).
- Vigtigt:** Brug kun de angivne hydraulikolier. Andre væsker kan beskadige systemet.
6. Sæt beholderens dæksel på.

- Start motoren, og brug alle de hydrauliske styreenheder til at fordele hydraulikvæsken gennem hele systemet.
- Kontroller for lækager, og sluk motoren.
- Kontroller væskeniveauet, og påfyld nok til at hæve niveauet til mærket fuld på målepinden.

Bemærk: Fyld ikke for meget væske på hydrauliksystemet.

Udskiftning af hydraulikfiltrene

Eftersynsinterval: Efter de første 200 timer

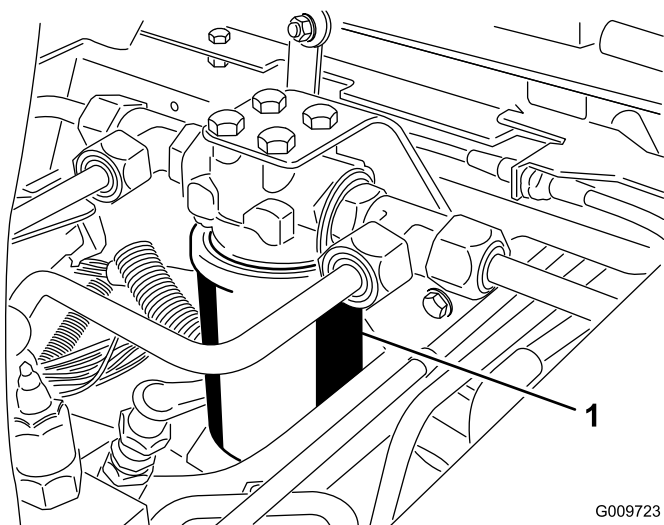
For hver 800 timer

Skift de 2 hydraulikfiltre første gang efter de første 200 driftstimer. Skift derefter filterne efter hver 800 driftstimer under normale forhold.

Brug Toro-filtre, delnr. 94-2621 til den bageste (klippeenhed) del af maskinen og 75-1310 til den forreste (lade) del af maskinen.

Vigtigt: Brug af andre filtertyper kan gøre garantien på visse komponenter ugyldig.

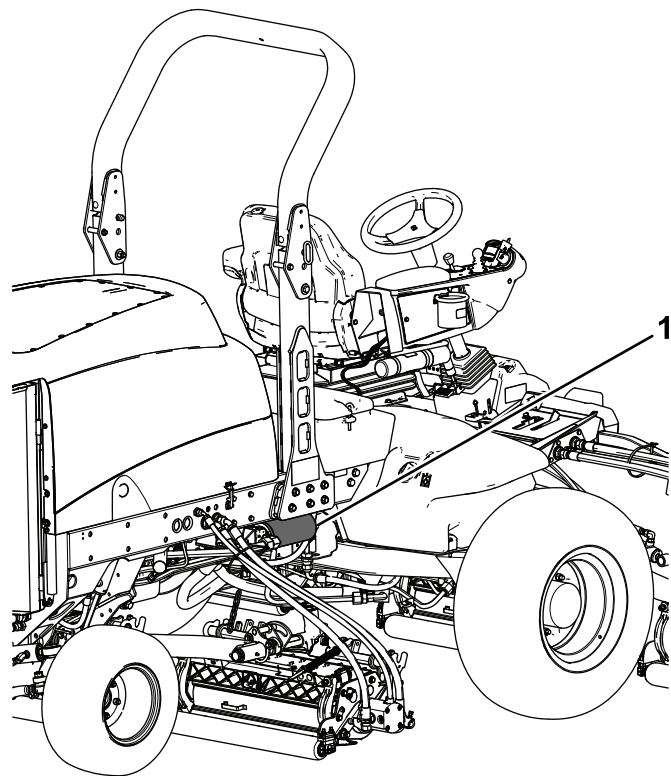
- Parker maskinen på en plan flade, sænk klippeenhederne til jorden, aktiver parkeringsbremsen, sluk motoren, og fjern nøglen.
- Rengør det område, hvor filteret monteres.
- Anbring en drænbakke under filteret, og afmonter filteret (Figur 103 og Figur 104).
- Smør den nye filterpakning, og fyld filteret med hydraulikvæske.



Figur 103

G009723
g009723

- Hydraulikfilter



Figur 104

g200374

- Hydraulikfilter

- Sørg for, at området omkring det sted, hvor filteret skal monteres, er rent.
- Skru filteret på, indtil pakningen berører monteringspladen, og spænd derefter filteret endnu en halv omgang.
- Start motoren, og lad den køre i ca. to minutter for at lukke luft ud af systemet.
- Sluk motoren, og kontroller, om der er lækager.

Kontrol af hydraulikrør og -slinger

Eftersynsinterval: Hver anvendelse eller dagligt

Parker maskinen på en plan flade, sænk klippeenhederne til jorden, aktiver parkeringsbremsen, sluk motoren, og fjern nøglen.

Efterse dagligt hydraulikrør og -slinger for lækager, bøjede rør, løse monteringsholdere, slid, løse fittings, forringelser på grund af vejrlig og kemisk forringelse. Foretag alle nødvendige udbedringer før drift.

⚠ ADVARSEL

Hydraulikvæske, der slipper ud under tryk, kan trænge ind i huden og dermed forårsage personskader.

- Sørg for, at alle slanger og rør til hydraulikvæske er i god stand, og at alle hydrauliske forbindelser og fittings slutter tæt, før der sættes tryk på hydrauliksystemet.
- Hold din krop og hænder væk fra splithulslækager eller dyser, der sprøjter højtrykshydraulikvæske ud.
- Brug pap eller papir til at finde eventuelle hydrauliklækager.
- Tag hele trykket af det hydrauliske system, før der udføres arbejde på det.
- Søg straks lægehjælp, hvis der sprøjtes væske ind under huden.

Vedligeholdelse af klippeenhederne

Klippeenhed – Sikkerhed

En slidt eller beskadiget klippeenhed kan gå itu, og et stykke af en knivcylinder eller bundkniv kan blive kastet mod dig eller omkringstående, hvilket kan forårsage alvorlige eller livsfarlige kvæstelser.

- Efterser jævnligt klippeenhederne for slid og skader.
- Vær forsigtig, når du efterser klippeenhederne. Pak skæreknivene ind, eller bær handsker, og vær forsigtig, når du efterser knivcylindrene og bundknivene. Du må kun udskifte eller slibe knivcylindrene og bundknivene. De må aldrig rettes ud eller svejses.
- På maskiner med mange skæreknive skal du være meget forsigtig, da én knivcylinders rotation kan få andre skæreknive til at rotere.

Baglapning af klippeenhederne

⚠ ADVARSEL

Berøring af knivcylindrene eller andre bevægelige dele kan medføre personskader.

- Hold fingre, hænder og beklædningsgenstande væk fra knivcylindrene eller andre bevægelige dele.
- Forsøg aldrig at dreje knivcylindrene med hænderne eller fødderne, mens motoren kører.

Bemærk: Ved baglapning arbejder alle frontenhederne sammen, og bagenhederne arbejder sammen.

1. Parker maskinen på en plan flade, sænk klippeenhederne, aktiver parkeringsbremsen, sluk motoren, og flyt kraftudtagskontakten til positionen OFF (fra).
2. Lås motorhjelm op, og løft den, så betjeningsanordningerne bliver tilgængelige.
3. Foretag de første justeringer mellem knivcylinder og bundkniv, der er relevante for baglapning, på alle klippeenheder, som skal baglappes. Se *betjeningsvejledningen* til klippeenhederne.
4. Brug enten forreste, bageste eller begge baglappingshåndtag for at vælge de enheder, som skal baglappes ([Figur 105](#)).

5. Start motoren, og lad den køre ved lav tomgangshastighed.

⚠ FARE

Ændring af motorhastighed under baglapning kan få knivcylindrene til at sætte ud.

- **Reguler aldrig motorhastigheden under baglapning.**
- **Foretag kun baglapning, når motoren kører i tomgang.**

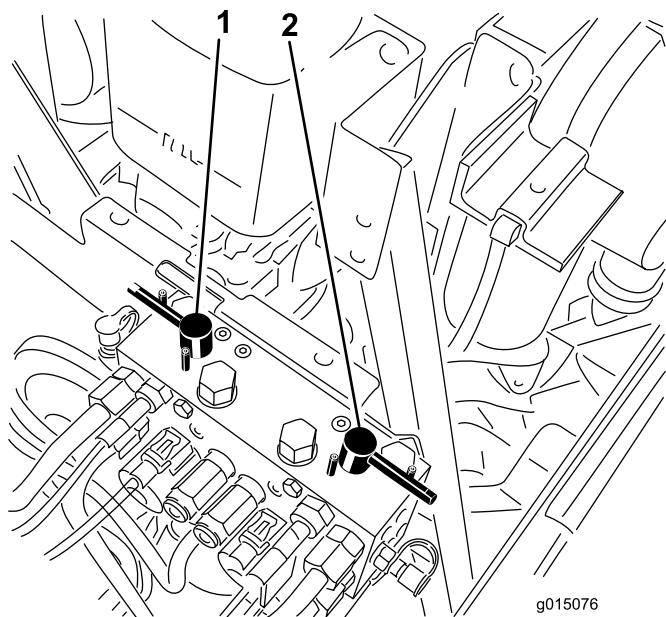
⚠ FARE

Kontakt med klippeenhederne kan forårsage personskade.

Sørg for at holde afstand til klippeenhederne, før du fortsætter.

6. Flyt kraftudtagskontakten til positionen ON (til), mens klippehastighedsbegrænseren er i positionen Mow (klip).
7. Tryk på løftekontakten for at starte baglapningen på de valgte knivcylindre.
8. Påsmør lappepasta med en langskaftet børste.

Bemærk: Brug ikke en kortskaftet børste.



Figur 105

1. Forreste baglapningsgreb
2. Bageste baglapningsgreb

9. Hvis knivcylindrene går i stå eller kører uregelmæssigt under baglapningen, så vælg

en højere hastighed for knivcylindrene, indtil hastigheden stabiliseres.

10. Klippeenhederne justeres under baglapning ved at slå knivcylindrene fra ved at trykke på det bageste af løftekontakten, flytte kraftudtagskontakten til positionen OFF (fra) og slukke motoren. Gentag trin 5 til og med 9, når justeringer er foretaget.
11. Gentag proceduren for alle de klippeenheder, som du ønsker at baglappe.
12. Når du er færdig, sættes baglapningshåndtagene tilbage til positionen Mow (klip), motorhjelmene sænkes, og al lappepasta vaskes af klippeenhederne. Juster klippeenhedernes knivcylindre i forhold til bundknivene efter behov. Flyt hastighedsregulatorerne for klippeenhedernes knivcylindre til den ønskede klippeposition.

Vigtigt: Hvis baglapningskontakten ikke returneres til positionen OFF (fra) efter baglapningen, kan klippeenhederne ikke hæves, og de vil dermed ikke fungere korrekt.

Bemærk: Der findes yderligere instruktioner og fremgangsmåder for baglapning i *Toro-manualen om slibning af knivcylindre og rotorplæneklippere*, Form No. 80-300SL.

Bemærk: For at få et bedre skær, skal der føres en fil hen over forsiden af bundkniven efter lapning. Derved fjernes eventuel grat eller ru kanter, som kan være blevet dannet på skæret.

Opbevaring

Klargørelse af traktionsenheden

1. Parker maskinen på en plan flade, sænk klippeenhederne til jorden, aktiver parkeringsbremsen, sluk motoren, og fjern nøglen.
2. Rengør traktionsenheden, klippeenhederne og motoren grundigt.
3. Kontroller dæktrykket. Se [Kontrol af dæktrykket \(side 31\)](#).
4. Kontroller, at der ikke er løse dele, som skal være fastspændte, og efterspænd dem om nødvendigt.
5. Smør alle fittings og drejepunkter med fedt eller olie. Tør overskydende smøremiddel af.
6. Slib let med sandpapir, og benyt pletreparationslak på lakerede områder, som er blevet ridsede, har været udsat for stenslag eller har rustpletter. Reparer eventuelle buler i metalkarosseriet.
7. Udfør service på batteriet og kablerne som beskrevet herunder:
 - A. Fjern batteriklemmerne fra batteripolerne.
 - B. Rengør batteriet, klemmerne og polerne med en stålbørste og en opløsning med tvekulsurt natron.
 - C. For at forebygge korrosion skal batteriets poler og kabelforbindelserne smøres med Grafo 112X-fedt (Toro delnr. 505-47) eller vaseline.
 - D. Oplad langsomt batteriet hver 60. dag i 24 timer for at forhindre blyulfatering af batteriet.
8. Rengør og efterse luftfilterenheden grundigt.
9. Forsegl luftfilterindtaget og udstødningsåbningen med vejrbestandig tape.
10. Kontroller frostvæskebeskyttelsen, og påfyld en 50/50-opløsning af vand og ethylenglycol-frostvæske som nødvendigt til den forventede minimumstemperatur i dit område.

Klargøring af motoren

1. Aftap motorolien fra oliesumpen, og udskift bundproppen.
2. Fjern og bortskaf oliefilteret. Sæt et nyt oliefilter i.
3. Fyld den angivne motorolie på motoren.
4. Start motoren, og lad den køre i tomgang i ca. 2 minutter.
5. Sluk derefter motoren.
6. Skyl brændstoftanken med frisk, rent brændstof.
7. Spænd alle brændstofs-systemfittings igen.

Bemærkninger:

Bemærkninger:

Bemærkninger:

Europæisk erklæring om beskyttelse af privatlivets fred

De oplysninger, som Toro indsamler

Toro Warranty Company (Toro) respekterer dit privatliv. For at vi kan behandle dit garantikrav og kontakte dig i tilfælde af en produkttilbagekaldelse, beder vi dig dele visse oplysninger med os, enten direkte eller gennem din lokale Toro-virksomhed eller -forhandler.

Toros garantisystem hostes på servere i USA, hvor love om beskyttelse af privatlivets fred muligvis ikke yder samme beskyttelse, som gælder i dit land.

VED AT DELE DINE PERSONLIGE OPLYSNINGER MED OS GIVER DU DIT SAMTYKKE TIL BEHANDLING AF DINE PERSONLIGE OPLYSNINGER SOM BESKREVET I DENNE ERKLÆRING OM BESKYTTELSE AF PRIVATLIVETS FRED.

Toros brug af oplysninger

Toro kan bruge dine personlige oplysninger til at behandle garantikrav og kontakte dig i tilfælde af en produkttilbagekaldelse og til ethvert andet formål, som vi informerer dig om. Toro kan dele dine oplysninger med Toros søsterselskaber, forhandlere eller andre forretningspartnere i forbindelse med enhver af disse aktiviteter. Vi sælger ikke dine personlige oplysninger til andre virksomheder. Vi forbeholder os retten til at offentliggøre personlige oplysninger for at kunne overholde gældende lovgivning og efter anmodning fra relevante myndigheder med henblik på at kunne betjene vores systemer korrekt eller af hensyn til vores egen eller brugerens beskyttelse.

Opbevaring af dine personlige oplysninger

Vi opbevarer dine personlige oplysninger, så længe vi har behov for dem, til de formål, som de oprindeligt blev indsamlet til, eller til andre legitime formål (som f.eks. overholdelse af regler) eller som påkrævet af gældende lovgivning.

Toros forpligtelse i forbindelse med sikkerheden af dine personlige oplysninger

Vi tager rimelige forholdsregler for at beskytte sikkerheden af dine personlige oplysninger. Vi tager også forholdsregler for at opretholde nøjagtigheden og aktualiteten af personlige oplysninger.

Adgang til og korrigerings af dine personlige oplysninger

Hvis du gerne vil gennemse eller ændre dine personlige oplysninger, kan du kontakte os pr. e-mail på legal@toro.com.

Forbrugerlovgivning i Australien

Forbrugere i Australien kan finde nærmere oplysninger om forbrugerlovgivningen i Australien i kassen eller hos den lokale Toro-forhandler.



Toros garanti

To års begrænset garanti

Fejl og produkter, der er dækket

The Toro Company og dets søsterselskab, Toro Warranty Company, garanterer i fællesskab i henhold til en aftale mellem dem, at dit Toro-produkt ("produktet") er frit for materialefejl og fejl i den håndværksmæssige udførelse i to år eller 1500 driftstimer*, hvad end der måtte indtræde først. Denne garanti gælder for alle produkter med undtagelse af dybdeblufere (se de separate garantierklæringer for disse produkter). Hvis der forekommer en fejl, som er dækket af garantien, vil vi reparere produktet uden omkostninger for dig. Dette inkluderer fejldiagnose, arbejds løn, reservedele og transport. Denne garanti træder i kraft på den dato, produktet leveres til den person, som oprindeligt køber det i detailledet. * Produkt udstyret med timetæller.

Sådan får du udført service, der er dækket af garantien

Det påhviler dig at underrette produktforhandleren eller den autoriserede produktforhandler, som du har købt produktet hos, så snart du tror, der er opstået en fejl, som er dækket af garantien. Hvis du har brug for hjælp til at finde frem til en produktforhandler eller en autoriseret forhandler, eller hvis du har spørgsmål vedrørende dine rettigheder eller ansvar i henhold til garantien, kan du kontakte os her:

Toro Commercial Products Service Department
Toro Warranty Company
8111 Lyndale Avenue South
Bloomington, MN 55420-1196, USA
+1-952-888-8801 eller +1-800-952-2740
E-mail: commercial.warranty@toro.com

Ejerens ansvar

Du er som ejer af produktet ansvarlig for at udføre den vedligeholdelse og de justeringer, som er nødvendige i henhold til din *betjeningsvejledning*. Hvis du ikke udfører den nødvendige vedligeholdelse og de nødvendige justeringer, kan dette danne grundlag for at afvise en reklamation i henhold til garantien.

Genstande og fejl, der ikke er dækket

Det er ikke alle produktfejl eller funktionsfejl, der måtte opstå i garantiperioden, som udgør materialefejl eller fejl i den håndværksmæssige udførelse. Denne garanti dækker ikke følgende:

- Produktfejl, som er en følge af brug af ikke-originale Toro-reservedele eller af installation og brug af ekstra eller modificeret eller ikke-originalt Toro-tilbehør og -produkter. Der kan medfølge en separat garantierklæring fra producenten af sådanne enheder.
- Produktfejl, som er en følge af manglende udførelse af anbefalet vedligeholdelse og/eller justeringer. Undladelse af at udføre korrekt vedligeholdelse af Toro-produkterne i henhold til skemaet over anbefalet vedligeholdelse i *betjeningsvejledningen* kan danne grundlag for afvisning af et garantikrav.
- Produktfejl, der stammer fra brug af produktet på ødelæggende, uagtsom eller hensynsløs vis.
- Reservedele, som forbruges ved brug, medmindre de skønnes at være defekte. Eksempler på reservedele, som forbruges eller opbruges under normal betjening af produktet omfatter, men er ikke begrænset til, bremseklodser og -belægninger, koblingsbelægninger, skæreknive, knivcylindre, ruller og lejer (forseglede eller smørbare), bundknive, tændrør, styrehjul, lejer, dæk, filtre, remme samt visse sprøjtekomponenter såsom membraner, dyser og kontraventiler osv.
- Fejl, der forårsages af eksterne forhold. Forhold, der anses for at være eksterne forhold, omfatter, men er ikke begrænset til, vejret, opbevaringsforhold, forurening, brug af ikke-godkendte brændstoffer, kølevæsker, smøremidler, tilsætningsstoffer, gødningsmidler, vand eller kemikalier osv.
- Funktions- eller driftsfejl forårsaget af brændstoffer (f.eks. benzin, diesel eller biodiesel), der ikke overholder deres respektive branchestandarder.

Andre lande end USA og Canada

Kunder, som har købt Toro-produkter, der er eksporteret fra USA eller Canada, skal kontakte deres Toro-forhandler for at få en garantipolice, som gælder for deres land, provins eller stat. Såfremt du af en eller anden grund er utilfreds med din forhandlers service eller har problemer med at få oplysninger om garantien, bedes du kontakte Toro-importøren.

- Normal støj, vibration, slid og ælde samt forringelse.
- Normalt slid omfatter, men er ikke begrænset til, beskadigelse af sæder som følge af slitage eller afslidning, slid på malede overflader, ridsede mærkater eller vinduer osv.

Reservedele

Reservedele, der planmæssigt skal udskiftet i forbindelse med nødvendig vedligeholdelse, er kun dækket af garantien i tidsrummet frem til det planmæssige tidspunkt for udskiftning af den pågældende reservedel. Reservedele, der udskiftes i henhold til denne garanti, er dækket af garantien i den originale produktgarantis løbetid og bliver Toros ejendom. Toro træffer endelig beslutning om, hvorvidt en reservedel eller en samlet enhed skal repareres eller udskiftes. Toro har ret til at bruge fabriksreoverede reservedele til reparationer, der er dækket af garantien.

Garanti på dybdeaflednings- og litium-ion-batterier:

Dybdeaflednings- og litium-ion-batterier kan levere et samlet, specificeret antal kilowatttimer i løbet af deres levetid. Brugs-, opladnings- og vedligeholdelsesteknikker kan forlænge eller forkorte den samlede batterilevetid. I takt med at batterierne i dette produkt forbruges, vil mængden af nyttigt arbejde mellem opladningsintervaller langsomt formindskes, indtil batteriet er helt faldt. Udskiftning af slidte batterier som følge af normalt forbrug påhviler ejeren af produktet. Det kan være nødvendigt at udskifte batterier under produktets normale garantiperiode for ejerens regning. Bemærk: (kun litium-ion-batteri): Et litium-ion-batteri har en garanti, der kun dækker delen og dækker forholdsmæssigt, med start i år 3 til år 5 baseret på driftstiden og de brugte kilowatttimer. Der findes flere oplysninger i *betjeningsvejledningen*.

Omkostninger til vedligeholdelse afholdes af ejeren

Motorjustering, smøring, rengøring og polering, udskiftning af filtre, kølevæske og udførelse af anbefalet vedligeholdelse er eksempler på normal service, som Toro-produkter kræver, og omkostninger i forbindelse hermed afholdes af ejeren.

Generelle betingelser

Det eneste retsmiddel, du har til rådighed i henhold til nærværende garanti, er reparation hos en autoriseret Toro-forhandler.

Hverken The Toro Company eller Toro Warranty Company er ansvarlig for følgeskader eller indirekte eller hændelige skader i forbindelse med brugen af de Toro-produkter, der er dækket af nærværende garanti, herunder omkostninger eller udgifter til at fremskaffe erstatningsudstyr eller service i de perioder, der med rimelighed medgår i forbindelse med funktionsfejl eller manglende rådighed over produktet, mens der udføres reparationer i henhold til garantien. Bortset fra den emissionsgaranti, der er nævnt nedenfor, og kun såfremt denne måtte finde anvendelse, gives ingen anden udtrykkelig garanti. Alle underforståede garantier om salgbarhed og brugsegnethed er begrænset til denne udtrykkelige garantis varighed.

I visse stater er det ikke tilladt at fragå ansvar for hændelige og følgeskader eller at begrænse tidsrummet for en underforstået garantis varighed, så ovenstående ansvarsfragørelser og begrænsninger gælder muligvis ikke for dig. Denne garanti giver dig bestemte juridiske rettigheder, men derudover kan du også have andre rettigheder, som varierer fra stat til stat.

Bemærk vedrørende motorgaranti:

Emissionskontrollsystemet på dit produkt kan være dækket af en separat garanti, som overholder de krav, der er fastsat af det amerikanske miljøbeskyttelsesagentur (Environmental Protection Agency, EPA) og/eller rådet for luftressourcer i Californien (California Air Resources Board, CARB). De timemæssige begrænsninger, der er anført ovenfor, gælder ikke for garantien på emissionskontrollsystemet. Der henvises til garantierklæringen om motoremissionsgaranti, som er vedlagt dit produkt eller er indeholdt i motorfabrikantens dokumentation, for yderligere oplysninger.