



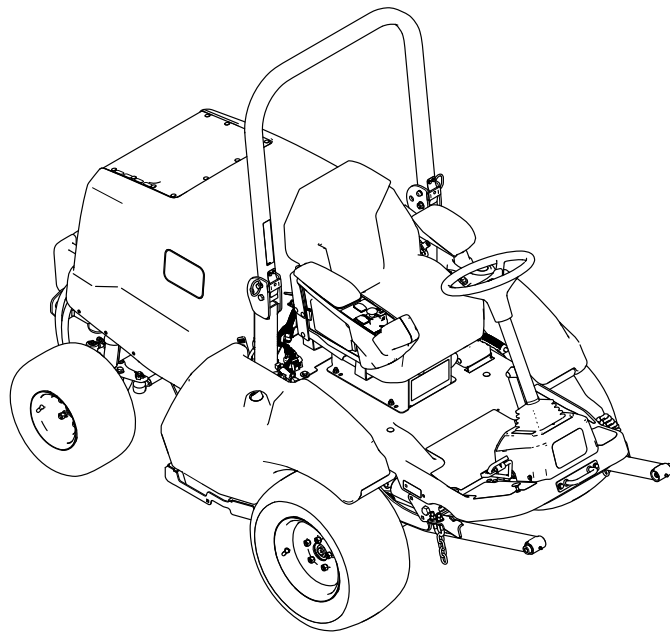
Count on it.

Manual del operador

**Unidad de tracción
Groundsmaster® serie 3300
y 3310 con tracción integral**

Nº de modelo 31902—Nº de serie 415400000 y superiores

Nº de modelo 31903—Nº de serie 415400000 y superiores



Este producto cumple todas las directivas europeas aplicables; si desea más detalles, consulte la Declaración de Conformidad (Declaration of Conformity – DOC) de cada producto.

El uso o la operación del motor en cualquier terreno forestal, de monte o cubierto de hierba a menos que el motor esté equipado con parachispas (conforme a la definición de la sección 4442) mantenido en buenas condiciones de funcionamiento, o que el motor haya sido fabricado, equipado y mantenido para la prevención de incendios, constituye una infracción de la legislación de California (Sección 4442 o 4443 del California Public Resource Code).

El Manual del propietario del motor adjunto ofrece información sobre las normas de la U.S. Environmental Protection Agency (EPA) y de la California Emission Control Regulation sobre sistemas de emisiones, mantenimiento y garantía. Puede solicitarse un manual nuevo al fabricante del motor.

⚠ ADVERTENCIA

CALIFORNIA
Advertencia de la Propuesta 65

Es sabido por el Estado de California que los gases de escape de los motores diesel y algunos de sus componentes causan cáncer, defectos congénitos y otros peligros para la reproducción.

Los bornes, terminales y otros accesorios de la batería contienen plomo y compuestos de plomo, productos químicos reconocidos por el Estado de California como causantes de cáncer y daños reproductivos. Lávese las manos después de manejar el material.

El uso de este producto puede provocar la exposición a sustancias químicas que el Estado de California considera causantes de cáncer, defectos congénitos u otros trastornos del sistema reproductor.

Introducción

Esta máquina es una máquina multiuso de asiento, diseñada para ser usada por operadores profesionales contratados en aplicaciones comerciales. Está diseñada principalmente para el cuidado de césped bien mantenido en parques, campos deportivos y zonas verdes comerciales. El uso de este producto

para otros propósitos que los previstos podría ser peligroso para usted y para otras personas.

Lea este manual detenidamente para aprender a utilizar y mantener correctamente su producto, y para evitar lesiones y daños al producto. Usted es responsable de utilizar el producto de forma correcta y segura.

Visite www.Toro.com para buscar materiales de formación y seguridad o información sobre accesorios, para localizar un distribuidor o para registrar su producto.

Cuando necesite asistencia técnica, piezas genuinas Toro o información adicional, póngase en contacto con un Servicio Técnico Autorizado o con Asistencia al Cliente de Toro, y tenga a mano los números de modelo y serie de su producto. **Figura 1** identifica la ubicación de los números de modelo y serie en el producto. Escriba los números en el espacio provisto.

Importante: Con su dispositivo móvil, puede escanear el código QR de la pegatina del número de serie (en su caso) para acceder a información sobre la garantía, las piezas, y otra información sobre el producto.

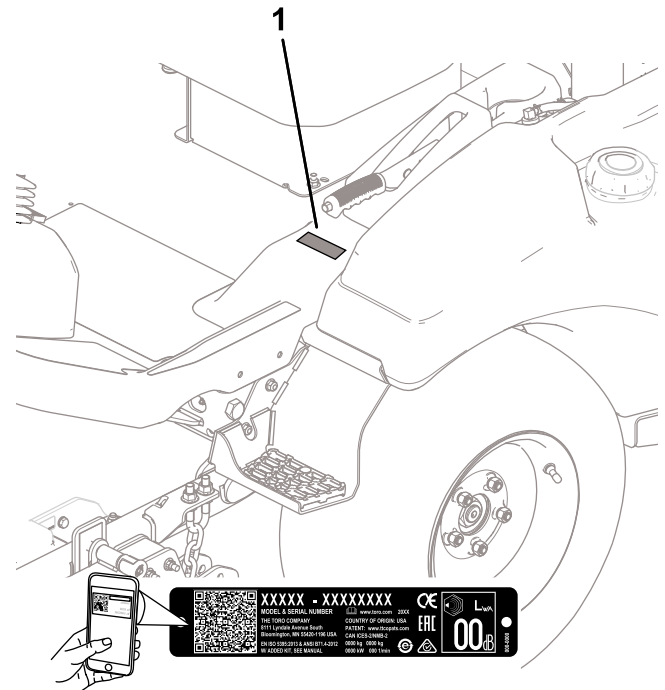


Figura 1

1. Ubicación de los números de modelo y de serie

Nº de modelo _____
Nº de serie _____

Este manual identifica peligros potenciales y contiene mensajes de seguridad identificados por el símbolo de alerta de seguridad (Figura 2), que señala un peligro que puede causar lesiones graves o la muerte si usted no sigue las precauciones recomendadas.



Figura 2

Símbolo de alerta de seguridad

g000502

Este manual utiliza 2 palabras más para resaltar información. **Importante** llama la atención sobre información mecánica especial, y **Nota** resalta información general que merece una atención especial.

Contenido

Seguridad	4
Seguridad en general	4
Pegatinas de seguridad e instrucciones	5
Montaje	12
1 Desembalaje de la máquina	13
2 Instalación de los neumáticos traseros	13
3 Retirada de los neumáticos delanteros	13
4 Instalación del brazo de elevación	14
5 Instalación de las ruedas delanteras	16
6 Instalación de la placa de amarre	16
7 Instalación del asiento	17
8 Instalación del volante	17
9 Instalación del parachoques	18
10 Conexión de la batería	19
11 Instalación del accesorio	19
12 Verificación del nivel de los fluidos	20
13 Comprobación de la presión de los neumáticos	21
14 Instalación del kit CE	21
15 Adición de peso trasero	22
16 Ajuste de la transferencia de peso del accesorio	25
El producto	26
Controles	26
Consola	27
Controles de la cabina	28
Especificaciones	30
Especificaciones de anchura	31
Accesorios/aperos	31
Antes del funcionamiento	32
Seguridad antes del funcionamiento	32
Inspección diaria de la máquina	32
Comprobación de la presión de aire de los neumáticos	32
Añadido de combustible	33

Comprobación del sistema de interruptores de seguridad	34
Ajuste de la barra antivuelco	35
Descripción de la información de la pantalla	36
Durante el funcionamiento	38
Seguridad durante el funcionamiento	38
¿En qué consiste el filtro de partículas diésel y la regeneración?	40
Cómo arrancar el motor	43
Reinicio de la TDF	43
Comprensión del modo de giro	43
Apagado del motor	43
Después del funcionamiento	44
Seguridad tras el funcionamiento	44
Mantenimiento de la unidad de corte	44
Cómo remolcar la máquina	46
Transporte de la máquina	46
Mantenimiento	47
Seguridad en el mantenimiento	47
Calendario recomendado de mantenimiento	48
Lista de comprobación – mantenimiento diario	49
Procedimientos previos al mantenimiento	50
Elevación de la máquina	50
Abra el capó	51
Lubricación	52
Engrasado de cojinetes y casquillos	52
Mantenimiento del motor	54
Seguridad del motor	54
Mantenimiento del aceite de motor	54
Mantenimiento del limpiador de aire	56
Mantenimiento del sistema de combustible	57
Drenaje del agua del separador de agua/combustible	57
Mantenimiento del separador de combustible/agua	57
Mantenimiento del filtro de combustible	57
Limpieza del depósito de combustible	58
Inspección de los tubos de combustible y conexiones	58
Mantenimiento del sistema eléctrico	59
Seguridad del sistema eléctrico	59
Acceso a la batería	59
Desconexión de la batería	59
Conexión de la batería	60
Retirada o instalación de la batería	60
Comprobación del estado de la batería	60
Ubicación de los fusibles	61
Mantenimiento del sistema de transmisión	62
Apriete de las tuercas de las ruedas	62
Alineación del árbol de la TDF	63
Mantenimiento del sistema de refrigeración	64
Seguridad del sistema de refrigeración	64

Seguridad

Seguridad en general

Este producto es capaz de amputar manos y pies y de lanzar objetos al aire. Siga siempre todas las instrucciones de seguridad con el fin de evitar lesiones personales graves.

- Lea y comprenda el contenido de este *manual del operador* antes de arrancar el motor.
- Preste toda su atención al utilizar la máquina. No realice ninguna actividad que genere distracciones, de lo contrario pueden producirse lesiones o daños en la propiedad.
- No utilice la máquina a menos que tenga instalados y estén en funcionamiento todos los protectores y otros dispositivos de seguridad.
- Mantenga las manos y los pies alejados de las piezas en movimiento. Manténgase alejado de la apertura de descarga.
- Mantenga a otras personas, especialmente a los niños, alejados del área de operación. Nunca permita a los niños utilizar la máquina.
- Apague el motor, retire la llave y espere a que se detenga todo movimiento antes de dejar el puesto del operador. Deje que la máquina se enfríe antes de realizar ajustes, tareas de mantenimiento y de limpieza o de guardarla.

El uso o mantenimiento incorrecto de esta máquina puede causar lesiones. Para reducir el peligro de lesiones, cumpla estas instrucciones de seguridad y preste atención siempre al símbolo de alerta de seguridad ▲, que significa: Cuidado, Advertencia o Peligro – instrucción relativa a la seguridad personal. El incumplimiento de estas instrucciones puede dar lugar a lesiones personales o la muerte.

Especificación del refrigerante.....	64
Comprobación del sistema de refrigeración y del nivel del refrigerante	64
Comprobación de la rejilla de entrada de aire del capó	65
Comprobación de las aletas de refrigeración.....	65
Inspección de las mangueras del sistema de refrigeración.....	66
Mantenimiento de los frenos	66
Comprobación y ajuste del freno de estacionamiento.....	66
Mantenimiento de las correas	67
Comprobación de la tensión de la correa del alternador.....	67
Mantenimiento de la correa de tracción.....	67
Mantenimiento del sistema de control	69
Ajuste del espacio del embrague de la TDF.....	69
Ajuste del tope del pedal de tracción	70
Mantenimiento del sistema hidráulico	71
Seguridad del sistema hidráulico	71
Especificación del fluido hidráulico	71
Comprobación del nivel de fluido hidráulico	71
Cambio del fluido hidráulico y los filtros	72
Comprobación de las líneas y mangueras hidráulicas.....	73
Mantenimiento de la cabina.....	74
Limpieza de la cabina	74
Limpieza de los filtros de aire de la cabina	74
Limpieza del filtro del condensador de la cabina	74
Sustitución de la luz interior	75
Llenado del depósito de líquido del limpiaparabrisas.....	75
Almacenamiento	76
Seguridad durante el almacenamiento	76
Preparación de la máquina	76

Pegatinas de seguridad e instrucciones



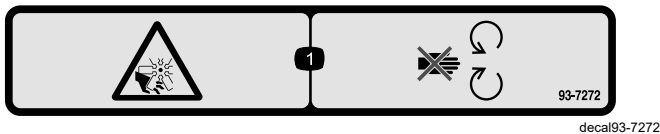
Las calcomanías e instrucciones de seguridad están a la vista del operador y están ubicadas cerca de cualquier zona de peligro potencial. Sustituya cualquier calcomanía que esté dañada o que falte.



Símbolos de la batería

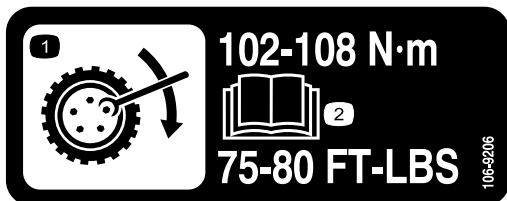
Algunos de estos símbolos, o todos ellos, están en su batería.

- | | |
|--|---|
| 1. Riesgo de explosión | 6. Mantenga alejadas a otras personas. |
| 2. Prohibidas las llamas desnudas y el fumar | 7. Lleve protección ocular – los gases explosivos pueden causar ceguera y otras lesiones. |
| 3. Líquido cáustico/peligro de quemadura química | 8. El ácido de la batería puede causar quemaduras graves. |
| 4. Lleve protección ocular. | 9. Enjuague los ojos inmediatamente con agua y busque rápidamente ayuda médica. |
| 5. Lea el <i>Manual del operador</i> . | 10. Contiene plomo; no tirar a la basura. |



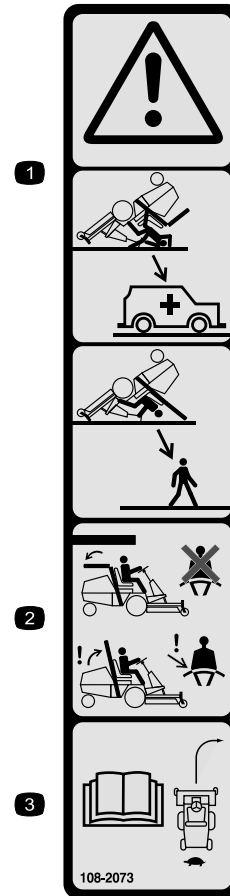
93-7272

1. Peligro de corte/desmembramiento, ventilador – no se acerque a las piezas en movimiento.



106-9206

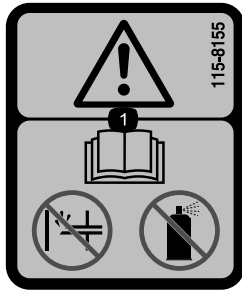
1. Especificaciones del par de apriete de las ruedas
2. Lea el *Manual del operador*.



108-2073

decal108-2073

1. Advertencia – no hay protección contra vuelcos cuando la barra antivuelco está bajada.
2. Para evitar lesiones o la muerte debido a un vuelco accidental, mantenga la barra anti-vuelco en posición elevada y bloqueada, y lleve el cinturón de seguridad. Baje la barra anti-vuelco sólo cuando sea absolutamente necesario; no lleve el cinturón de seguridad cuando la barra anti-vuelco está bajada.
3. Lea el *Manual del operador*; conduzca lentamente y con cuidado.

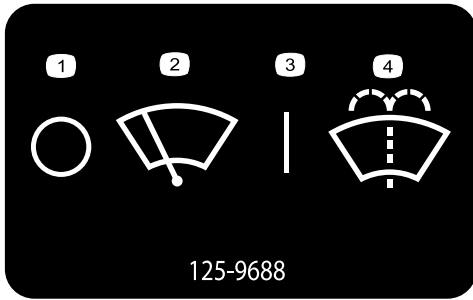


115-8155

decal115-8155

1. Advertencia – lea el *Manual del operador*; no beba ni utilice fluido de arranque.

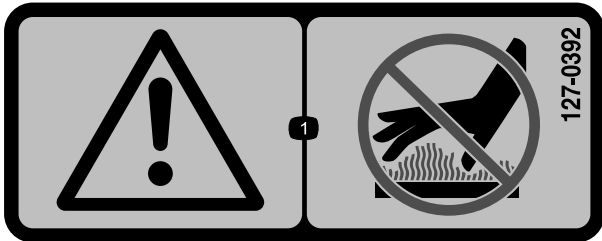
Modelo con cabina solamente



125-9688

decal125-9688

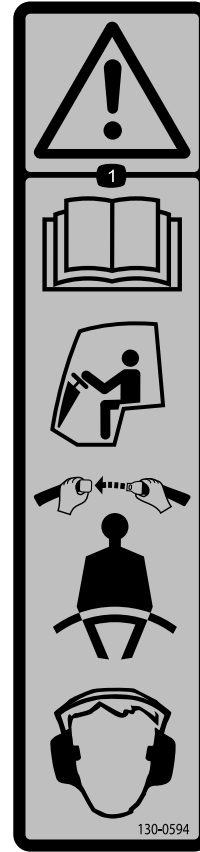
1. Apagar
2. Limpiarparabrisas
3. Encender
4. Activar el lavaparabrisas.



127-0392

decal127-0392

1. Advertencia – no se acerque a las superficies calientes.

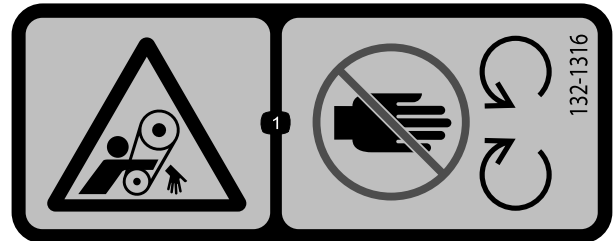


130-0594

decal130-0594

Modelo con cabina solamente

1. Advertencia – lea el *Manual del operador*; utilice siempre el cinturón de seguridad mientras está sentado en la cabina; lleve protección auditiva.



132-1316

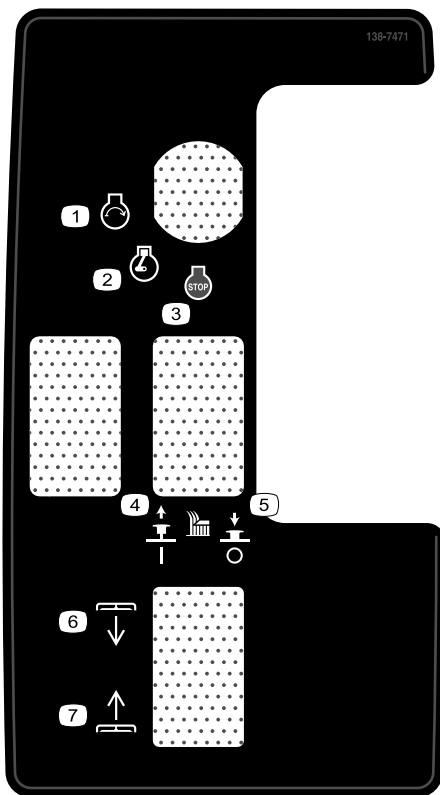
decal132-1316

1. Peligro de enredamiento, correa – no se acerque a las piezas en movimiento.



133-8062

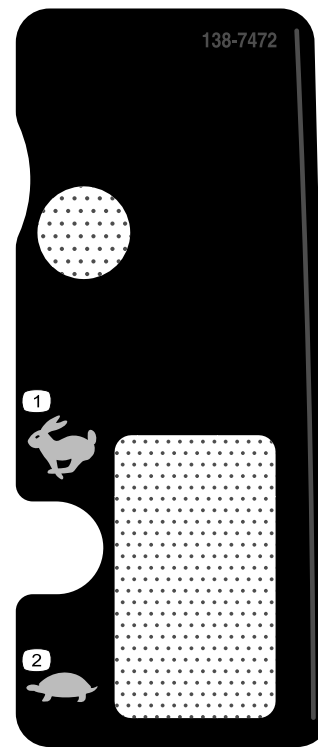
decal133-8062



138-7471

decal138-7471

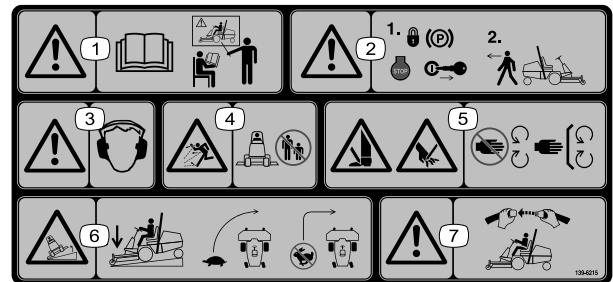
1. Motor – arrancar
2. Motor – marcha
3. Motor – parar
4. Levantar para engranar la cuchilla.
5. Empujar hacia abajo para desengranar la cuchilla.
6. Carcasa – bajar
7. Carcasa – elevar



138-7472

decal138-7472

1. Rápido
2. Lento



139-6215

decal139-6215

1. Advertencia – lea el *Manual del operador*; todos los operadores deben recibir formación antes de utilizar la máquina.
2. Advertencia – accione el freno de estacionamiento, pare el motor y retire la llave antes de abandonar la máquina.
3. Advertencia – lleve protección auditiva.
4. Peligro de objetos arrojados – mantenga alejadas a otras personas.
5. Peligro de corte o desmembramiento de mano o pie – no se acerque a las piezas en movimiento; mantenga colocados todos los protectores.
6. Peligro de vuelco – baje las unidades de corte al bajar por pendientes; conduzca lentamente al girar; no realice giros bruscos cuando conduzca rápido.
7. Advertencia – lleve siempre el cinturón de seguridad cuando utilice la máquina.

1 **CHECK/SERVICE** **GM 3300/3310 QUICK REFERENCE AID**

- OIL LEVELS (ENGINE / HYDRAULIC)
- COOLANT LEVEL
- TIRE PRESSURE (30psi)
- BELTS (FAN & HYD.)
- FUEL – DIESEL ONLY
- BATTERY
- GREASE LUBE POINTS
- HOOD SCREEN
- AIR CLEANER
- ELECTRIC CLUTCH GAP .012"-.024"
- FUEL/WATER SEPARATOR
- FUEL FILTER
- HYDRAULIC OIL FILTER
- ENGINE OIL FILTER

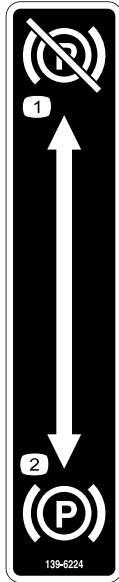
FLUID SPECIFICATIONS
*See operator's manual for initial changes.

	CAPACITY	CHANGE INTERVALS		PART NO.
ENGINE OIL	6.5 QT. (6.2L)	OIL & FILTER 500 HRS.	FILTERS	108-3810
HYDRAULIC OIL	31.5 QT. (30L)	FILTER 1000 HRS.	AIR	138-8017
FUEL	12 GAL. (45L)	FILTER 400 HRS.	FUEL	125-2915
COOLANT	3 QT. (2.8L)	1500 HRS.	FUEL/WATER	86-3010
DRIVESHAFT GREASE	PURGE	WEEKLY	HYD. OIL	86-3010
			ENGINE OIL	125-7025

139-6218

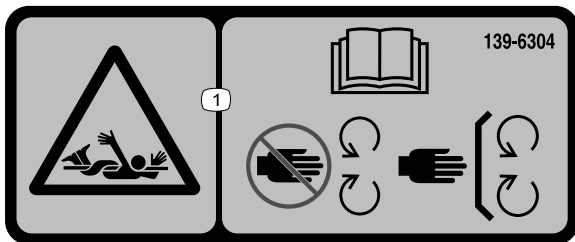
139-6218

1. Lea el *Manual del operador*.



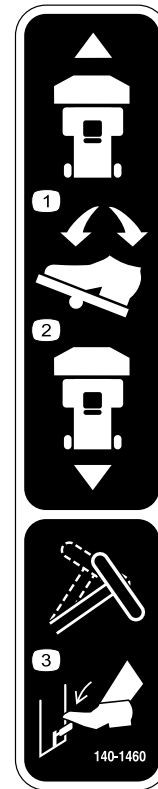
139-6224

1. Freno de estacionamiento – quitado
2. Freno de estacionamiento – puesto



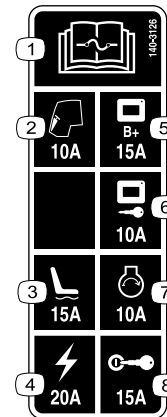
139-6304

1. Peligro de enredamiento – lea el *Manual del operador*, aléjese de las piezas en movimiento; mantenga colocados todos los protectores y defensas.



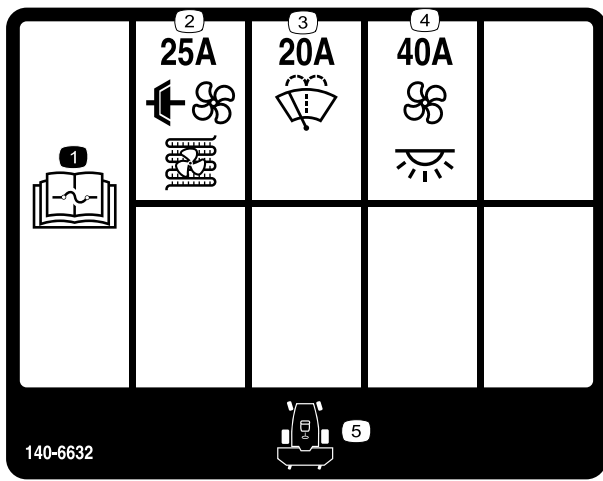
140-1460

1. Para desplazar la máquina hacia adelante, presione el pedal hacia adelante.
2. Para desplazar la máquina hacia atrás, presione el pedal hacia atrás.
3. Para ajustar el volante, presione la palanca de inclinación.



140-3126

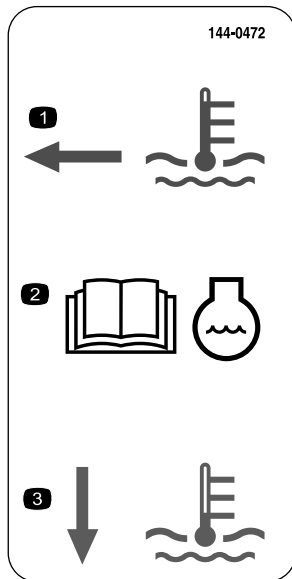
1. Lea el *Manual del operador* para obtener información sobre los fusibles.
2. Cabina – 10 A
3. Asiento motorizado – 15 A
4. Corriente – 20 A
5. Alimentación de la pantalla – 15 A
6. Llave de arranque de la pantalla – 10 A
7. Arranque del motor – 10 A
8. Encendido – 15 A



decal140-6632

140-6632

1. Lea el *Manual del operador* para obtener información sobre los fusibles.
2. Embrague del A/A y ventilador del condensador (25 A)
3. Lavaparabrisas (20 A)
4. Ventilador y luz interior (40 A)
5. Parte delantera de la máquina

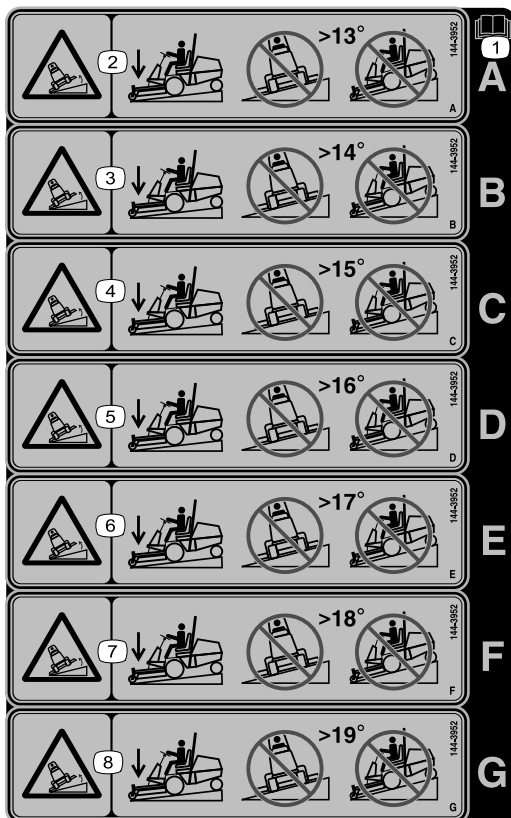


decal144-0472

144-0472

1. El nivel de refrigerante está caliente.
2. Lea el *Manual del operador* para obtener más información sobre el refrigerante.
3. El nivel de refrigerante está frío.

Pegatina 144-3952: Fijar sobre la pegatina 139-6215 (como se muestra en las Instrucciones de instalación del Kit CE) para su uso en países que requieran cumplimiento CE (Modelos 31900 y 31901 solamente).

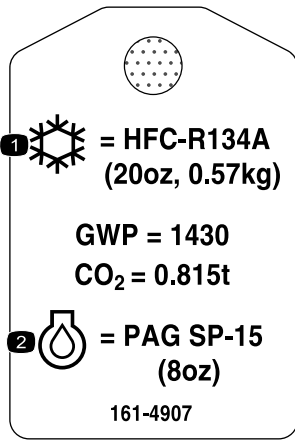


decal144-3952

144-3952

Nota: Esta máquina cumple con la prueba estándar de estabilidad del sector en las pruebas longitudinales y laterales estáticas, con la pendiente máxima recomendada indicada en la pegatina. Revise las instrucciones del *Manual del operador* sobre la operación de la máquina en pendientes, y compruebe las condiciones en las que se va a utilizar la máquina para determinar si la máquina puede utilizarse en las condiciones reinantes en ese día y ese lugar en concreto. Los cambios en el terreno pueden producir un cambio en el funcionamiento de la máquina en pendientes.

- | | |
|--|--|
| <p>1. Lea el <i>Manual del operador</i>.</p> | <p>5. Peligro de vuelco – no siegue de través en pendientes de más de 16 grados; no siegue hacia arriba o hacia abajo en pendientes de más de 16 grados.</p> |
| <p>2. Peligro de vuelco – no siegue de través en pendientes de más de 13 grados; no siegue hacia arriba o hacia abajo en pendientes de más de 13 grados.</p> | <p>6. Peligro de vuelco – no siegue de través en pendientes de más de 17 grados; no siegue hacia arriba o hacia abajo en pendientes de más de 17 grados.</p> |
| <p>3. Peligro de vuelco – no siegue de través en pendientes de más de 14 grados; no siegue hacia arriba o hacia abajo en pendientes de más de 14 grados.</p> | <p>7. Peligro de vuelco – no siegue de través en pendientes de más de 18 grados; no siegue hacia arriba o hacia abajo en pendientes de más de 18 grados.</p> |
| <p>4. Peligro de vuelco – no siegue de través en pendientes de más de 15 grados; no siegue hacia arriba o hacia abajo en pendientes de más de 15 grados.</p> | <p>8. Peligro de vuelco – no siegue de través en pendientes de más de 19 grados; no siegue hacia arriba o hacia abajo en pendientes de más de 19 grados.</p> |



decal161-4907

161-4907

1. Aire acondicionado 2. Aceite lubricante
-

Montaje

Piezas sueltas

Utilice la tabla siguiente para verificar que no falta ninguna pieza.

Procedimiento	Descripción	Cant.	Uso
1	No se necesitan piezas	–	Retire la máquina del contenedor de transporte (Modelo 31902 solamente).
2	Rueda trasera Tuerca de rueda	2 8	Instale los neumáticos traseros (Modelo 31902 solamente).
3	No se necesitan piezas	–	Retire los neumáticos delanteros (Modelo 31902 solamente).
4	Brazo de elevación derecho Brazo de elevación izquierdo Pasador grande Perno ($\frac{3}{8}$ " x $2\frac{3}{4}$ ") Tuerca ($\frac{3}{8}$ ") Pasador pequeño Soporte del sensor Perno de cuello cuadrado Perno ($\frac{3}{8}$ " x $1\frac{1}{4}$ ") Engrasador	1 1 2 2 6 2 1 2 2 2	Instale el conjunto de los brazos de elevación (Modelo 31902 solamente).
5	No se necesitan piezas	–	Instale los neumáticos delanteros (Modelo 31902 solamente).
6	Placa de amarre Perno ($\frac{3}{8}$ " x $3\frac{1}{4}$ ") Tuerca ($\frac{3}{8}$ ")	1 2 2	Instale la placa de amarre (Modelo 31902 solamente).
7	Kit de asiento (se adquiere por separado; consulte a su distribuidor autorizado Toro)	1	Instale el asiento (Modelo 31902 solamente).
8	Volante Tapa	1 1	Instale el volante (Modelo 31902 solamente).
9	Parachoques Perno ($\frac{3}{8}$ " x $2\frac{3}{4}$ ") Perno ($\frac{3}{8}$ " x $3\frac{1}{4}$ ") Tuerca ($\frac{3}{8}$ ")	1 2 4 6	Instale el parachoques (Modelo 31902 solamente).
10	No se necesitan piezas	–	Conexión de la batería (Modelo 31902 solamente).
11	Accesorio opcional (se adquiere por separado; consulte a su distribuidor Toro autorizado) Tornillo Allen ($\frac{3}{8}$ ") Arandela ($\frac{3}{8}$ ") Contratuerca con arandela prensada ($\frac{3}{8}$ ")	1 2 2 2	Instalación del accesorio.
12	No se necesitan piezas	–	Verificación del nivel de los fluidos.
13	No se necesitan piezas	–	Comprobación de la presión de los neumáticos.

Procedimiento	Descripción	Cant.	Uso
14	Kit CE (se adquiere por separado; consulte a su distribuidor autorizado Toro)	1	Instale el kit CE (para el uso en los países que requieran cumplimiento CE).
15	Peso – 19 kg [el número varía según el modelo] Peso – 6 kg [el número varía según el modelo]		Añada peso trasero (si es necesario).
16	No se necesitan piezas	–	Ajuste la presión de transferencia de peso (si es necesario).

1

Desembalaje de la máquina Modelo 31902 solamente

No se necesitan piezas

Procedimiento

1. Retire los tornillos que sujetan los cubos de las ruedas traseras al palet.
2. Corte la brida que sujeta el árbol de transmisión a las ruedas traseras.
3. Retire las ruedas traseras del palet de transporte.
4. Eleve la barra antivuelco; consulte [Elevación de la barra antivuelco \(página 35\)](#).
5. Conecte una grúa a la parte superior central de la barra antivuelco y eleve la máquina.
6. Retire el palet de transporte de la parte inferior de la máquina.
7. Coloque 2 gatos fijos debajo de la zona trasera de la máquina, como se muestra en la [Elevación de la parte trasera de la máquina \(página 51\)](#).
8. Baje la máquina sobre los gatos fijos.

2

Instalación de los neumáticos traseros

Modelo 31902 solamente

Piezas necesarias en este paso:

2	Rueda trasera
8	Tuerca de rueda

Procedimiento

1. Utilice 4 tuercas para sujetar la rueda al cubo de la rueda ([Figura 3](#)).

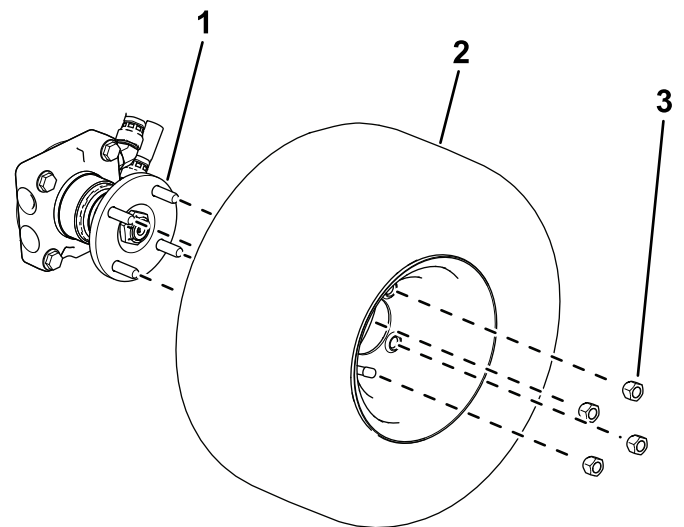


Figura 3

1. Cubo de la rueda
2. Neumático
3. Tuerca de rueda

2. Apriete las tuercas de las ruedas; consulte [Apriete de las tuercas de las ruedas \(página 62\)](#).

3

Retirada de los neumáticos delanteros

Modelo 31902 solamente

No se necesitan piezas

Procedimiento

Nota: Debe realizar este procedimiento para instalar correctamente los brazos de elevación.

1. Coloque gatos fijos debajo de los tubos delanteros de los bastidores laterales para elevar las ruedas delanteras; consulte [Elevación de la parte delantera de la máquina \(página 50\)](#).
2. Afloje y retire las tuercas de las ruedas ([Figura 11](#)).

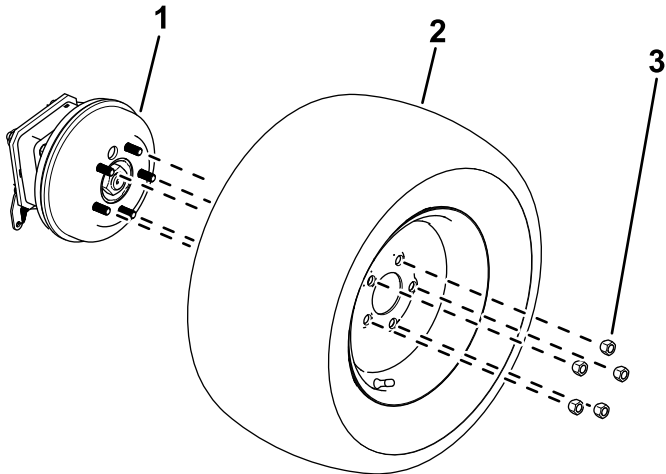


Figura 4

g299550

1. Cubo de la rueda
2. Neumático
3. Tuerca de rueda

3. Retire las ruedas de los cubos de las ruedas ([Figura 11](#)).

4

Instalación del brazo de elevación

Modelo 31902 solamente

Piezas necesarias en este paso:

1	Brazo de elevación derecho
1	Brazo de elevación izquierdo
2	Pasador grande
2	Perno ($\frac{3}{8}$ " x $2\frac{3}{4}$ "
6	Tuerca ($\frac{3}{8}$ "
2	Pasador pequeño
1	Soporte del sensor
2	Perno de cuello cuadrado
2	Perno ($\frac{3}{8}$ " x $1\frac{1}{4}$ "
2	Engrasador

Procedimiento

Nota: Solicite la ayuda de otra persona para instalar los brazos de elevación, si es necesario.

1. Retire los brazos de elevación del palet de transporte.
2. Utilice 2 pasadores grandes para instalar los brazos de elevación en el bastidor de la máquina ([Figura 5](#)).

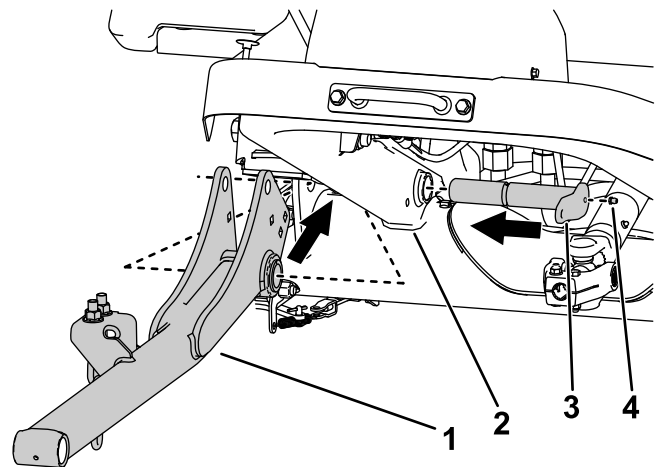


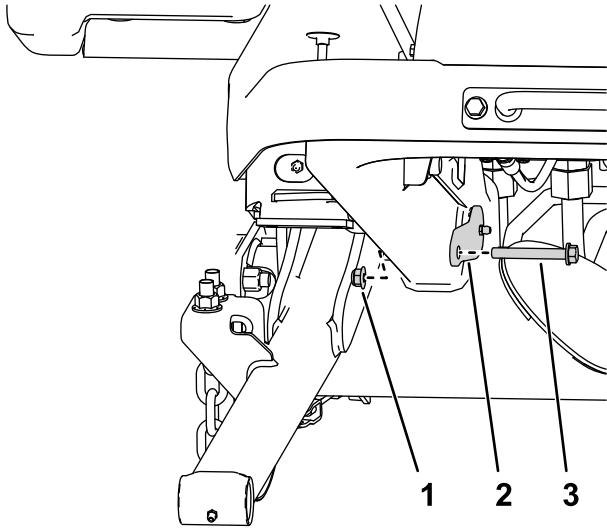
Figura 5

g312023

Se muestra el lado derecho.

1. Brazo de elevación
2. Bastidor de la máquina
3. Pasador grande
4. Engrasador

3. Instale los engrasadores en los pasadores grandes (Figura 5).
4. Utilice 2 tuercas ($\frac{3}{8}$ ") y 2 pernos ($\frac{3}{8}$ " x $2\frac{3}{4}$ ") para sujetar los pasadores grandes al bastidor (Figura 6).



g295767

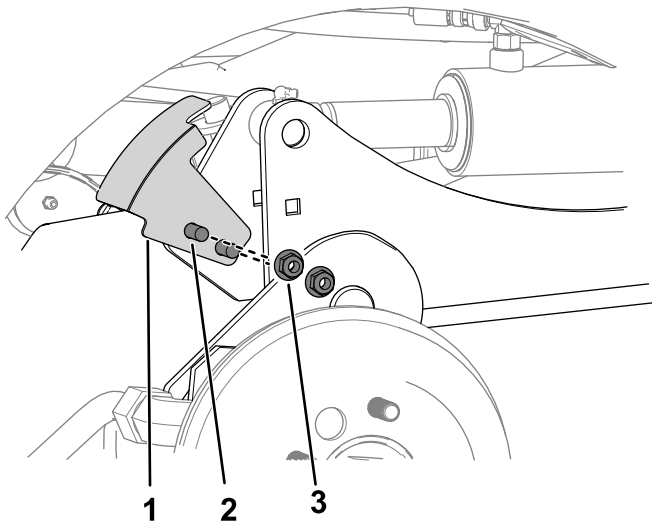
Figura 6

Se muestra el lado derecho.

- | | |
|-------------------|----------|
| 1. Tuerca | 3. Perno |
| 2. Pasador grande | |

5. Utilice 2 pernos de cuello cuadrado y 2 tuercas ($\frac{3}{8}$ ") para sujetar el soporte del sensor al brazo de elevación derecho (Figura 7).

Nota: Asegúrese de que el soporte del sensor no interfiere con el sensor.



g312028

Figura 7

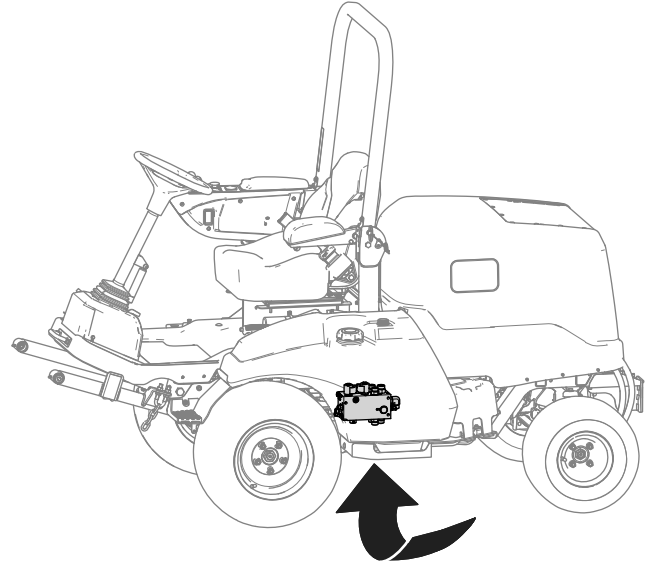
Se muestra el lado derecho.

- | | |
|-----------------------------|-------------------------------|
| 1. Soporte del sensor | 3. Tuerca ($\frac{3}{8}$ ") |
| 2. Perno de cuello cuadrado | |

6. Realice los pasos siguientes para sujetar los cilindros hidráulicos a los brazos de elevación:

- A. Coloque un recipiente de vaciado debajo del distribuidor hidráulico (ilustrado en la Figura 8).

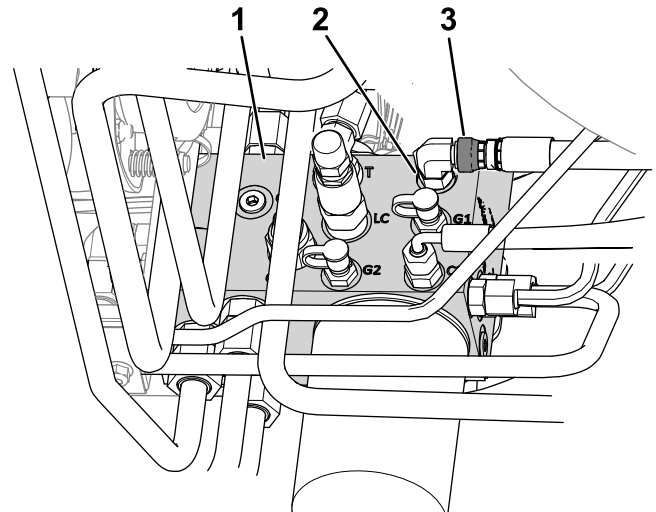
Nota: Será necesario purgar una pequeña cantidad de fluido hidráulico para retraer manualmente los cilindros de elevación.



g299920

Figura 8

- B. Afloje la tuerca giratoria de la manguera conectada al orificio C1 del distribuidor hidráulico (Figura 9).



g312025

Figura 9

- | | |
|-----------------|------------------------------------|
| 1. Distribuidor | 3. Tuerca giratoria de la manguera |
| 2. Orificio C1 | |

- C. Utilice un botador para alinear los orificios de las varillas de los cilindros con los

orificios de los brazos de elevación (Figura 10).

Nota: Eleve a fondo el brazo de elevación para facilitar la alineación.

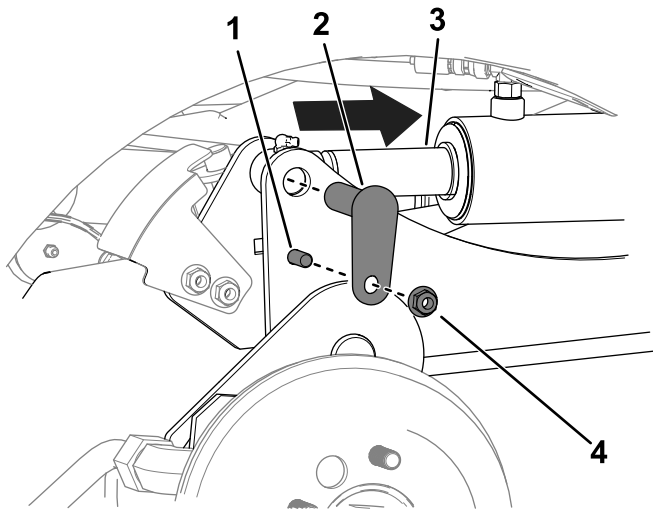


Figura 10

g312026

- | | |
|--|-------------------------------|
| 1. Perno ($\frac{3}{8}$ " \times $1\frac{1}{4}$ ") | 3. Varilla del cilindro |
| 2. Pasador pequeño | 4. Tuerca ($\frac{3}{8}$ ") |

D. Utilice 2 pernos ($\frac{3}{8}$ " \times $1\frac{1}{4}$ "), 2 tuercas ($\frac{3}{8}$ ") y 2 pasadores pequeños para sujetar los brazos de elevación a los cilindros (Figura 10).

E. Apriete la tuerca giratoria de la manguera del orificio C1 (Figura 9) a 41 N·m.

Nota: Puede utilizar una llave inglesa de respaldo para evitar que se tuerza la manguera.

7. Engrase las articulaciones de los pasadores de enganche y las articulaciones de los pasadores de los brazos de elevación; consulte [Engrasado de cojinetes y casquillos \(página 52\)](#).

5

Instalación de las ruedas delanteras

Modelo 31902 solamente

No se necesitan piezas

Procedimiento

1. Utilice las tuercas que retiró anteriormente para sujetar las ruedas a los cubos de las ruedas (Figura 11).

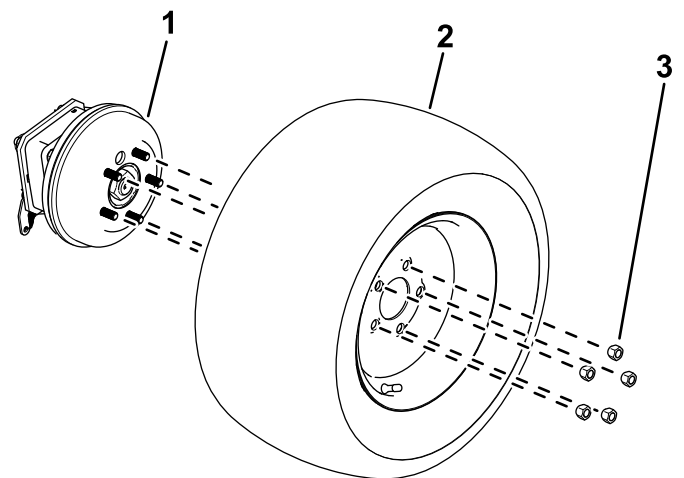


Figura 11

g299550

- | | |
|---------------------|--------------------|
| 1. Cubo de la rueda | 3. Tuerca de rueda |
| 2. Neumático | |

2. Apriete las tuercas de las ruedas; consulte [Apriete de las tuercas de las ruedas \(página 62\)](#).

6

Instalación de la placa de amarre

Modelo 31902 solamente

Piezas necesarias en este paso:

1	Placa de amarre
2	Perno ($\frac{3}{8}$ " x $3\frac{1}{4}$ "
2	Tuerca ($\frac{3}{8}$ "

Procedimiento

Utilice 2 pernos ($\frac{3}{8}$ " x $3\frac{1}{4}$ " y 2 tuercas ($\frac{3}{8}$ " para sujetar la placa de amarre a la plataforma (Figura 12).

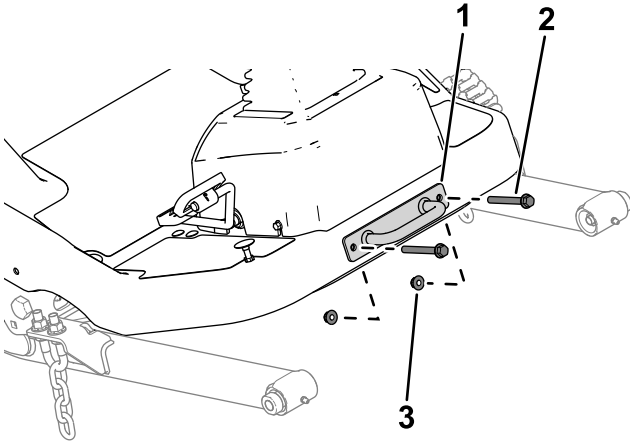


Figura 12

g299562

- | | |
|---|-----------------------------|
| 1. Placa de amarre | 3. Tuerca ($\frac{3}{8}$ " |
| 2. Perno ($\frac{3}{8}$ " x $3\frac{1}{4}$ " | |

7

Instalación del asiento

Modelo 31902 solamente

Piezas necesarias en este paso:

1	Kit de asiento (se adquiere por separado; consulte a su distribuidor autorizado Toro)
---	---

Procedimiento

Instale el asiento; consulte las *Instrucciones de instalación* del Kit de asiento.

8

Instalación del volante

Modelo 31902 solamente

Piezas necesarias en este paso:

1	Volante
1	Tapa

Procedimiento

1. Retire el volante del calzo de transporte (Figura 13).

9

Instalación del parachoques

Modelo 31902 solamente

Piezas necesarias en este paso:

1	Parachoques
2	Perno ($\frac{3}{8}$ " x $2\frac{3}{4}$ ")
4	Perno ($\frac{3}{8}$ " x $3\frac{1}{4}$ ")
6	Tuerca ($\frac{3}{8}$ ")

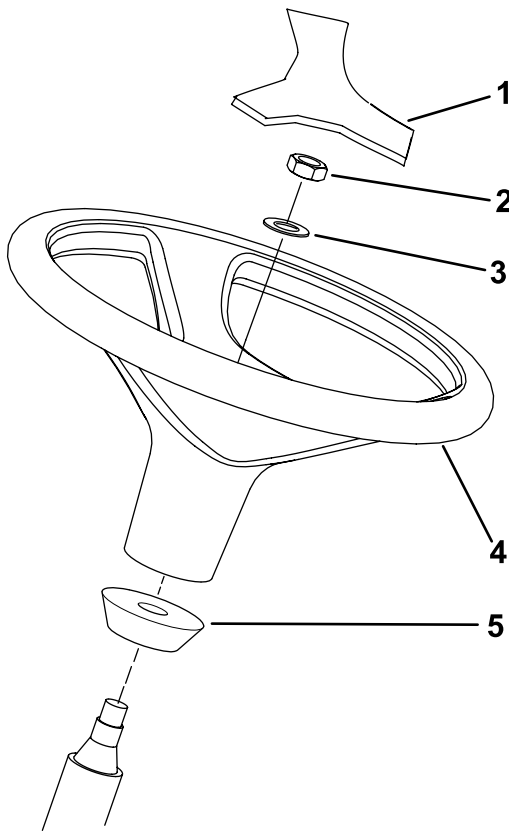


Figura 13

g307379

1. Tapa
2. Tuerca Nyloc
3. Arandela
4. Volante
5. Collar de gomaespuma

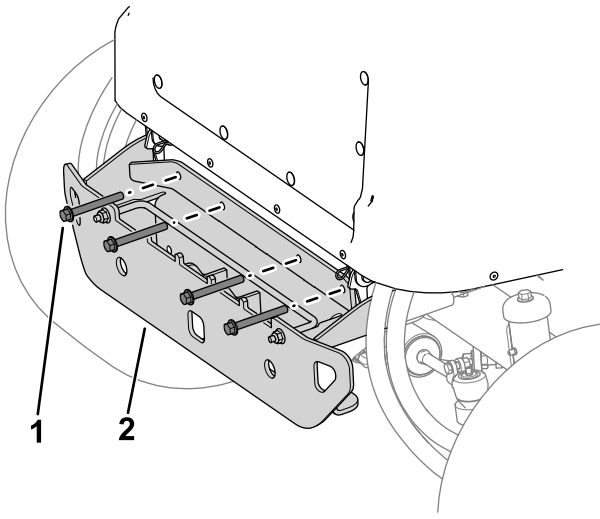
2. Retire la tuerca Nyloc y la arandela de la columna de dirección.

Nota: Asegúrese de que el collar de espuma permanece en el eje de dirección (Figura 13).

3. Deslice el volante y la arandela sobre la columna de dirección (Figura 13).
4. Utilice la tuerca Nyloc para sujetar el volante al eje. Apriete la tuerca Nyloc a 27–35 N·m.
5. Monte la tapa en el volante (Figura 13).

Procedimiento

1. Retire el parachoques del palet de transporte.
2. Sujete provisionalmente el área superior del parachoques en el bastidor de la máquina usando 4 pernos ($\frac{3}{8}$ " x $3\frac{1}{4}$ ") y 4 tuercas ($\frac{3}{8}$ "), tal y como se muestra en la Figura 14.



10

Conexión de la batería

Modelo 31902 solamente

No se necesitan piezas

Procedimiento

Conecte la batería; consulte [Conexión de la batería \(página 60\)](#).

11

Instalación del accesorio

Piezas necesarias en este paso:

1	Accesorio opcional (se adquiere por separado; consulte a su distribuidor Toro autorizado)
2	Tornillo Allen ($\frac{3}{8}$ ")
2	Arandela ($\frac{3}{8}$ ")
2	Contratuerca con arandela prensada ($\frac{3}{8}$ ")

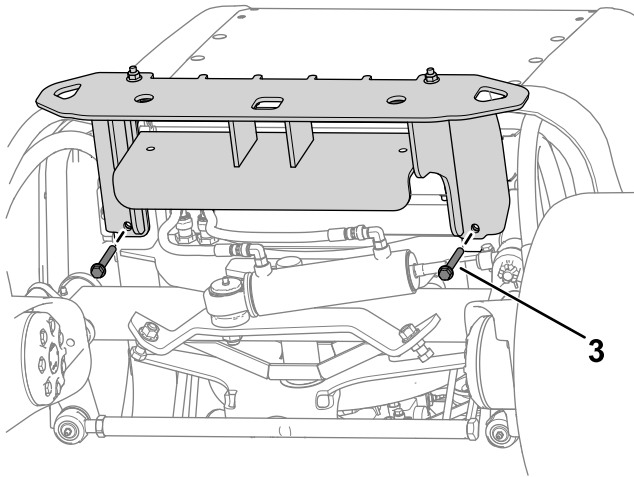


Figura 14

g302775

1. Perno ($\frac{3}{8}$ " x $3\frac{1}{4}$ ")
2. Parachoques
3. Sujete provisionalmente el parachoques bajo el bastidor de la máquina usando 2 pernos ($\frac{3}{8}$ " x $2\frac{3}{4}$ ") y 2 tuercas ($\frac{3}{8}$ "), tal y como se muestra en la [Figura 14](#).
4. Apriete las fijaciones.

Procedimiento

Importante: Al cambiar de accesorio, confirme con el distribuidor Toro autorizado el número correcto de pesos traseros para el accesorio concreto.

Instale el accesorio delantero (por ejemplo, unidad de corte, desbrozadora, pala de quitanieves o soplador); siga estos pasos y consulte las instrucciones de instalación adicionales del *Manual del operador* del accesorio.

1. Mientras sostiene el árbol de transmisión, retire el tornillo de caperuza y la contratuerca que fijan la horquilla del árbol de transmisión al soporte de montaje de la válvula de dirección ([Figura 15](#)), y baje con cuidado el árbol de transmisión.

Nota: Deseche el tornillo de caperuza y la contratuerca.

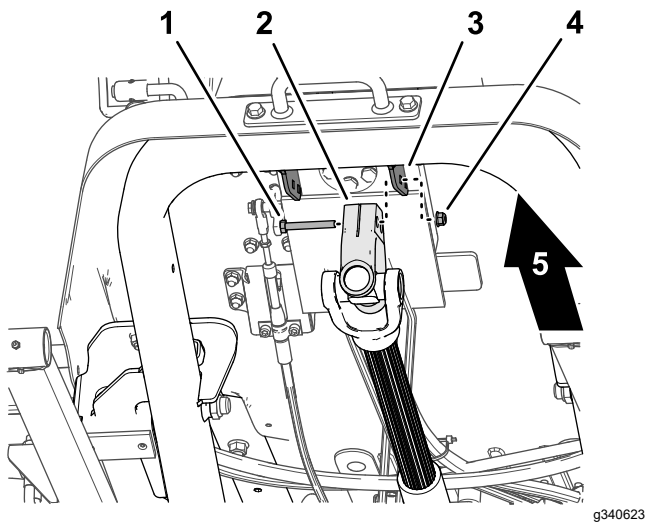


Figura 15

g340623

- | | |
|---|----------------------------------|
| 1. Tornillo de caperuza | 4. Contratuerca |
| 2. Horquilla del árbol de transmisión | 5. Parte delantera de la máquina |
| 3. Soporte de montaje de válvula de dirección | |

- Asegúrese de que el árbol de la TDF esté alineado; consulte [Alineación del árbol de la TDF \(página 63\)](#).
- Haga que un ayudante se siente en el asiento, gire la llave a la posición de CONECTADO y utilice el interruptor de elevación del accesorio para bajar los brazos de elevación mientras presiona hacia abajo sobre los brazos de elevación.
- Alinee los taladros en el brazo de elevación con los taladros en el brazo del accesorio, tal y como se describe en las *Instrucciones de instalación del accesorio*.
- Alinee las acanaladuras de la horquilla del árbol de transmisión con las acanaladuras del eje de entrada del accesorio ([Figura 16](#)) y deslice la horquilla sobre el eje.

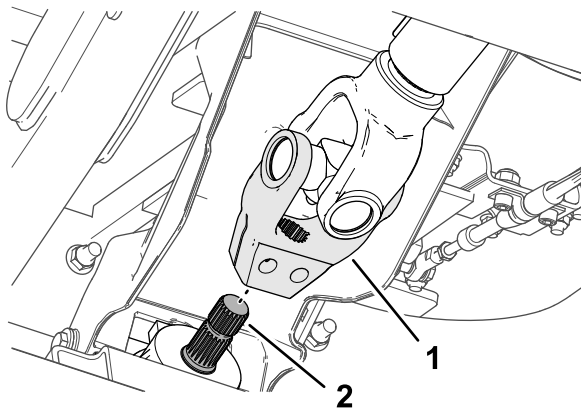


Figura 16

g340624

- | | |
|---------------------------------------|-------------------|
| 1. Horquilla del árbol de transmisión | 2. Eje de entrada |
|---------------------------------------|-------------------|

- Monte un tornillo de caperuza de cabeza allen ($\frac{3}{8}$ " x $2\frac{1}{4}$ ") a través de una arandela ($\frac{3}{8}$ ") y del taladro en la horquilla del árbol de transmisión ([Figura 17](#)) y fije el tornillo de caperuza con una contratuerca con arandela prensada ($\frac{3}{8}$ ").

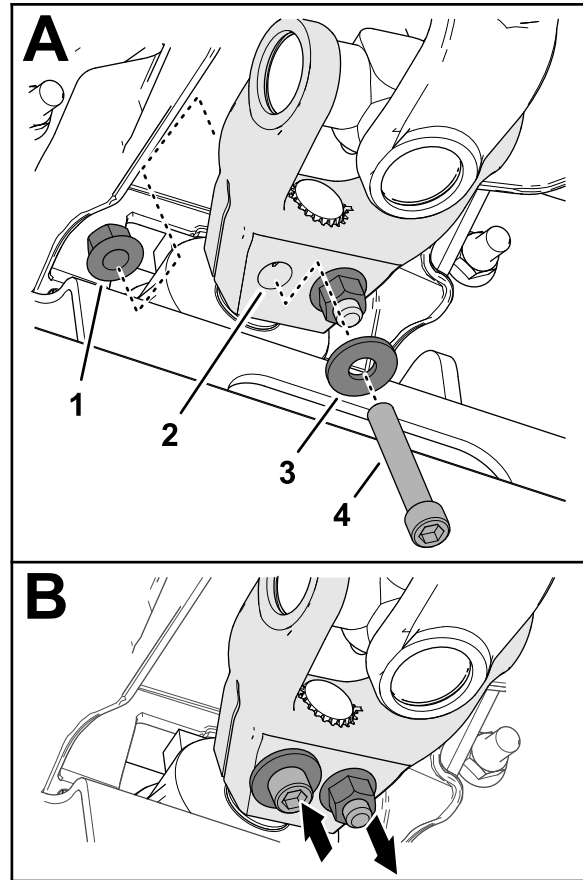


Figura 17

g340626

- | | |
|---------------------------------------|--|
| 1. Contratuerca con arandela | 3. Arandela ($\frac{3}{8}$ ")
prensada ($\frac{3}{8}$ ") |
| 2. Horquilla del árbol de transmisión | 4. Tornillo de caperuza de cabeza allen ($\frac{3}{8}$ " x $2\frac{1}{4}$ ") |

- Monte un tornillo de caperuza de cabeza allen ($\frac{3}{8}$ " x $2\frac{1}{4}$ ") a través de una arandela ($\frac{3}{8}$ ") y del taladro en la horquilla del árbol de transmisión desde la dirección opuesta ([Figura 17](#)) y fije el tornillo de caperuza con una contratuerca con arandela prensada ($\frac{3}{8}$ ").
- Apriete las contratuercas en incrementos hasta 61 N·m en un patrón alterno.

12

Verificación del nivel de los fluidos

No se necesitan piezas

Procedimiento

Antes de arrancar el motor por primera vez, realice las siguientes comprobaciones de los niveles de fluido:

- Compruebe el nivel de aceite del motor; consulte [Comprobación del nivel de aceite del motor \(página 54\)](#).
- Compruebe el nivel de refrigerante; consulte [Comprobación del sistema de refrigeración y del nivel del refrigerante \(página 64\)](#).
- Compruebe el nivel de fluido hidráulico; consulte [Comprobación del nivel de fluido hidráulico \(página 71\)](#).

13

Comprobación de la presión de los neumáticos

No se necesitan piezas

Procedimiento

Compruebe la presión de los neumáticos; consulte [Comprobación de la presión de aire de los neumáticos \(página 32\)](#).

Importante: Mantenga la presión correcta en todos los neumáticos para asegurar una buena calidad de corte y un rendimiento correcto de la máquina. No use los neumáticos con presiones menores que las recomendadas.

14

Instalación del kit CE

Piezas necesarias en este paso:

1	Kit CE (se adquiere por separado; consulte a su distribuidor autorizado Toro)
---	---

Procedimiento

Si utiliza esta máquina en un país que cumpla con las normas CE, instale el kit CE; consulte las *Instrucciones de instalación* del kit.

15

Adición de peso trasero

Piezas necesarias en este paso:

	Peso – 19 kg [el número varía según el modelo]
	Peso – 6 kg [el número varía según el modelo]

Consulte en la tabla siguiente el peso suministrado con cada máquina:

Modelo	Peso trasero suministrado
31902	0 pesos
31903	5 pesos (19 kg cada uno) y 2 pesos (6 kg cada uno)

Determinación del peso trasero necesario

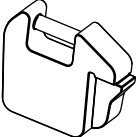
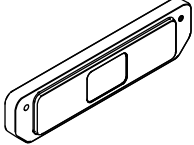
Asegúrese de que la máquina dispone de la cantidad mínima de peso trasero según la unidad de tracción y la combinación de accesorios. En el caso del modelo 31902, también puede añadir más peso trasero para mejorar el rendimiento en pendientes.

- Para determinar la cantidad mínima necesaria de pesos, consulte la tabla [Peso trasero mínimo necesario \(página 23\)](#).
- Para lograr un rendimiento mejorado en pendientes, añada la cantidad de cada tipo de pesos que se indica en la tabla [Peso trasero necesario para lograr un rendimiento mejorado en pendientes \(página 23\)](#).

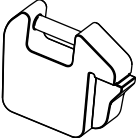
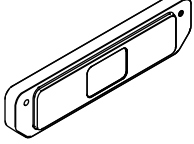
Para garantizar un rendimiento adecuado del ROPS, no añada más pesos de los que se indican en esta tabla.

Nota: Si se ha instalado un kit CE, consulte las *Instrucciones de instalación* del kit para conocer cuál es la pegatina de pendientes adecuada para la unidad de tracción y la combinación de accesorios. Asegúrese de que se añade la cantidad correcta de peso trasero (es decir, el peso para cumplir la norma de pendientes necesaria, o bien el peso para lograr un rendimiento mejorado en pendientes).

Peso trasero mínimo necesario

Número de modelo de la unidad de tracción	Número de modelo o nombre del accesorio	Número necesario de pesos		
		19 kg (42 lb)	6 kg (15 lb)	Total
				
31902	31970, 31971, 31974	0	0	0
	31970, 31971, 31974 y toldo	0	0	0
	31972, 31973, 31975	0	0	0
	31972, 31973, 31975 y toldo	1	0	1
	02835	1	0	1
	02835 y toldo	1	0	1
	Barredora rotativa M-B	1	0	1
31903	31970, 31971	5	2	7
	31972, 31973			
	02835			
	MSC23345			
	Barredora rotativa M-B			
	Lanzanieves Erskine			

Peso trasero necesario para lograr un rendimiento mejorado en pendientes

Número de modelo de la unidad de tracción	Número de modelo o nombre del accesorio	Número necesario de pesos		
		19 kg (42 lb)	6 kg (15 lb)	Total
				
31902	31970, 31971, 31974	4	0	4
	31970 y toldo	4	0	4
	31971, 31974 y toldo	3	0	3
	31972, 31973, 31975	3	1	4
	31972, 31973, 31975 y toldo	2	0	2
	02835	2	2	4
	02835 y toldo	1	0	1

Si necesita añadir peso trasero, póngase en contacto con su distribuidor autorizado Toro para obtener pesos adicionales y consulte los siguientes procedimientos de instalación:

Añadir pesos de 19 kg

1. Afloje las fijaciones que sujetan la varilla de sujeción de los pesos al parachoques.

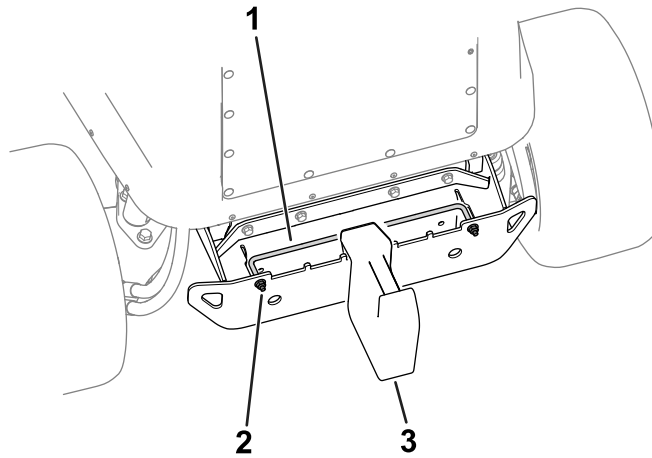


Figura 18

g320687

1. Varilla de sujeción de los pesos
2. Tuerca
3. Peso – 19 kg

2. Añada la cantidad necesaria de pesos.
3. Apriete las fijaciones de la varilla de sujeción para sujetar los pesos al parachoques.

Añadir pesos de 6 kg

1. Consulte a su distribuidor autorizado Toro para pedir las piezas siguientes:

Nombre de la pieza	Cantidad	Número de pieza
Tornillo ($\frac{3}{8}$ " x $3\frac{1}{2}$ ")	2	116-4701
Arandela	2	125-9676
Tuerca ($\frac{3}{8}$ ")	2	104-8301

2. Utilice las fijaciones para sujetar los pesos al parachoques (Figura 19).

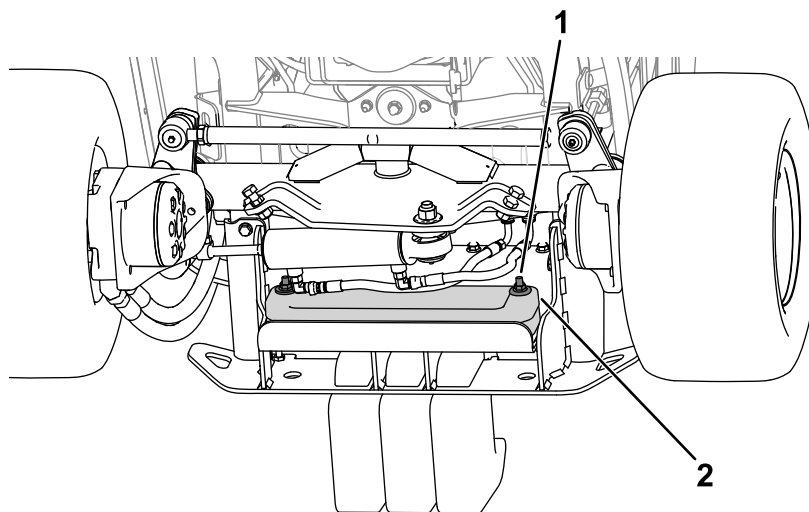


Figura 19

g324822

1. Fijaciones
2. Peso – 6 kg

16

Ajuste de la transferencia de peso del accesorio

No se necesitan piezas

Procedimiento

Realice este procedimiento únicamente si va a instalar un accesorio que no sea el conjunto de unidades de corte rotativas estándar (por ejemplo, lanzanieves, pala o desbrozadora).

La presión hidráulica utilizada para transferir el peso del accesorio a la unidad de tracción puede modificarse ajustando la válvula de transferencia de peso del distribuidor hidráulico. Para obtener el mejor rendimiento, ajuste la válvula de transferencia de peso para minimizar los rebotes del accesorio en terrenos irregulares, pero sin que el manejo del accesorio resulte pesado en terreno llano o baje demasiado deprisa.

- Para mejorar las prestaciones de seguimiento del terreno del accesorio cuando se utiliza la máquina sobre terrenos irregulares, **reduzca** la presión de transferencia de peso (presión hidráulica) en el distribuidor hidráulico.

Nota: Si las ruedas giratorias del accesorio o el borde delantero del lanzanieves flotan por encima del suelo, la presión hidráulica de la válvula de transferencia de peso es demasiado alta.

- Al segar césped plano, **aumente** la presión de transferencia de peso en el distribuidor hidráulico si la unidad de corte deja calvas en el césped, si la calidad de corte no es uniforme de un lado a otro, o si el borde delantero de un lanzanieves rasca el suelo con demasiada fuerza.

Nota: El aumento de la presión de transferencia de peso también transfiere el peso del accesorio a las ruedas de la unidad de tracción, mejorando así la tracción de la unidad de tracción.

Ajuste la presión de transferencia de peso de la siguiente manera:

1. Haga funcionar la máquina durante 10 minutos.

Nota: Esto calentará el fluido hidráulico.

2. Aparque la máquina en una superficie nivelada, baje el accesorio, ponga el freno de estacionamiento, apague el motor y retire la llave del interruptor.

3. Localice el distribuidor de elevación desde debajo de la máquina (Figura 20).

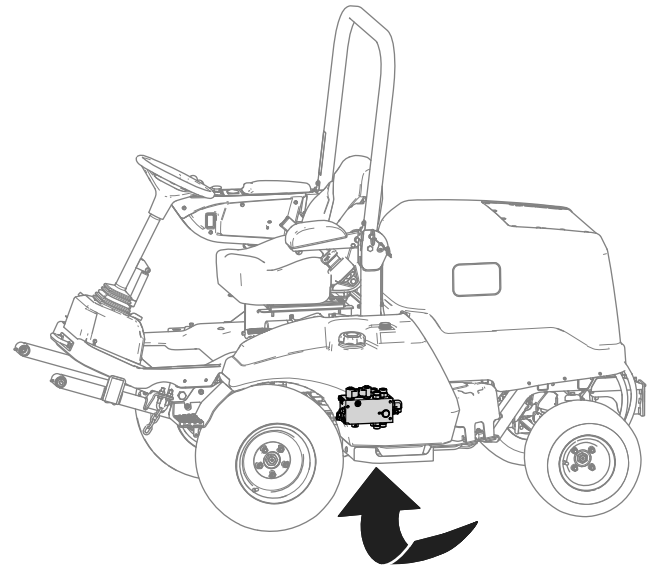


Figura 20

g299920

4. Conecte un manómetro al punto de prueba (marcado G1; consulte Figura 21).

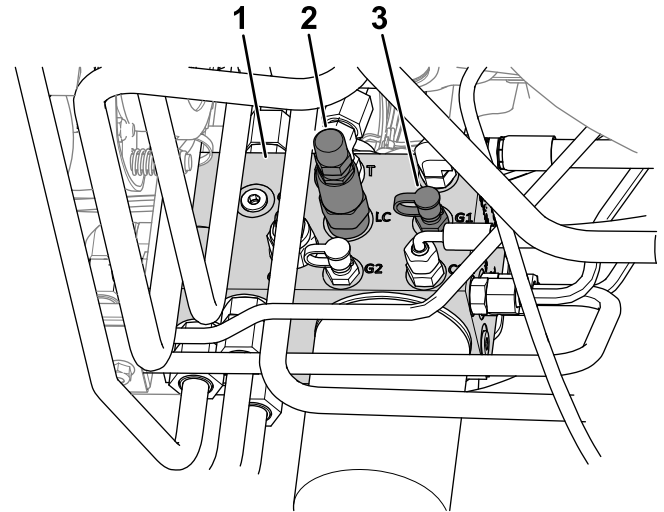


Figura 21

g299924

1. Distribuidor hidráulico
2. Válvula de transferencia de peso (LC)
3. Punto de prueba (G1)

5. En el lateral del distribuidor de elevación, retire el tapón del punto de prueba (marcado G1; consulte Figura 21).
6. Afloje la contratuerca del extremo de la válvula de transferencia de peso (marcado LC; consulte Figura 21).
7. Arranque el motor y ponga el acelerador en RALENTÍ ALTO.

8. Utilice una llave allen para ajustar la válvula de contrapeso de la válvula de transferencia de peso hasta que el manómetro indique la presión deseada; consulte la presión recomendada del accesorio en la tabla siguiente.
- Gire el tornillo de ajuste en sentido horario para aumentar la presión.
 - Gire el tornillo de ajuste en sentido antihorario para reducir la presión.

Accesorio	Presión de transferencia de peso
Unidad de corte rotativa	17,24 bar
Cortacésped desbrozador (N.º de modelo 02835)	13,79 bar
Lanzanieves	17,24 bar
Pala quitanieves (N.º de modelo MSC23345 y STB13567B)	13,79 bar
Barredora rotativa (1,5 m)	17,24 bar

9. Apague el motor y retire la llave.
10. Apriete la contratuerca del extremo de la válvula de transferencia de peso, y apriete la tuerca a 13–16 N·m.
11. Instale el tapón en el punto de prueba.
12. Retire el manómetro del punto de prueba.

El producto

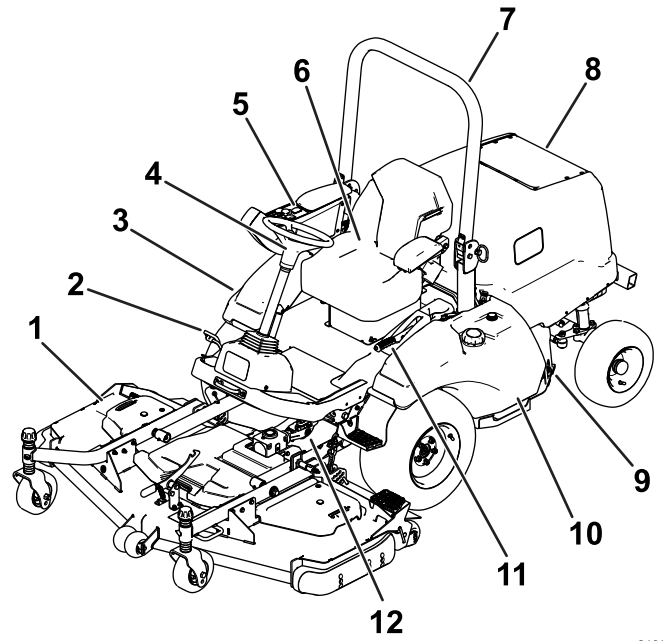


Figura 22

g219621

- | | |
|----------------------------------|---------------------------------|
| 1. Unidad de corte | 7. Barra antivuelco |
| 2. Pedal de tracción | 8. Capó/compartimento del motor |
| 3. Depósito de fluido hidráulico | 9. Batería |
| 4. Volante | 10. Depósito de combustible |
| 5. Consola | 11. Freno de estacionamiento |
| 6. Asiento del operador | 12. Árbol de la TDF |

Controles

Pedal de tracción

Nota: Ajuste la posición del asiento antes de utilizar la máquina. Consulte las instrucciones de ajuste del asiento en las *Instrucciones de instalación* del kit de asiento.

Pise el pedal de tracción (Figura 23) para desplazarse hacia adelante o hacia atrás.

- **Para mover la máquina hacia adelante:** Pise la parte superior del pedal con los dedos de los pies.
- **Para mover la máquina hacia atrás:** Pise la parte inferior del pedal con los dedos de los pies.

Nota: Puede mantener un movimiento constante apoyando el talón en la plataforma y pisando el pedal con los dedos de los pies.

La velocidad de avance es proporcional al recorrido del pedal. Para obtener la velocidad máxima de avance, debe pisar a fondo el pedal de tracción con

el acelerador en la posición de RÁPIDO. La velocidad máxima hacia adelante es de 24 km/h.

Para obtener la máxima potencia con una carga pesada o para subir una cuesta, ponga el acelerador en la posición de RÁPIDO y pise ligeramente el pedal de tracción, con el fin de mantener altas las revoluciones del motor. Si la velocidad del motor empieza a decaer rápidamente, suelte un poco el pedal de tracción para aumentar la velocidad del motor.

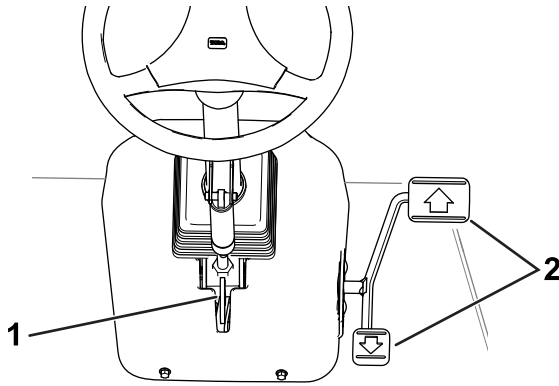


Figura 23

g219608

1. Palanca de inclinación del volante 2. Pedal de tracción

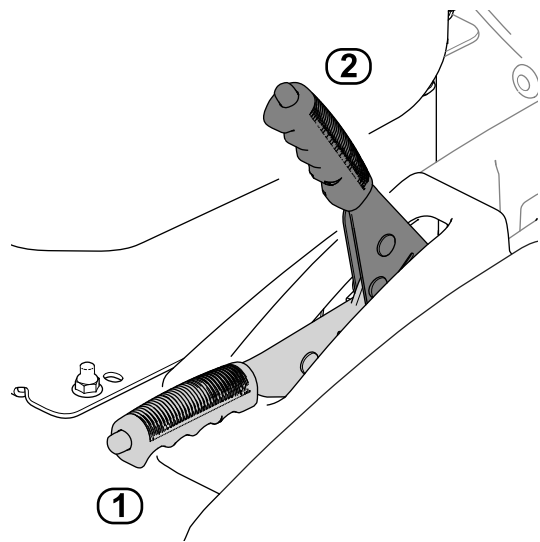


Figura 24

g219574

1. Posición de QUITADO 2. Posición de PUESTO

- **Para quitar el freno de estacionamiento:** Utilice el dedo pulgar para presionar el botón de la parte superior de la palanca, y baje la palanca a la posición de QUITADO.

Nota: Si la palanca no está totalmente bajada, la máquina se apaga cuando se engrana el pedal de tracción.

Palanca de inclinación del volante

Para inclinar el volante hacia usted, presione hacia abajo la palanca de dirección inclinable (Figura 23) y tire de la columna de dirección hacia usted. Suelte la palanca cuando la columna de dirección esté en una posición que le permita manejar cómodamente el volante.

Freno de estacionamiento

Cada vez que apague el motor, ponga el freno de estacionamiento (Figura 16) para evitar que la máquina se desplace accidentalmente.

- **Para poner el freno de estacionamiento:** Tire de la palanca hacia arriba a la posición de PUESTO.

Consola

Consulte las secciones siguientes para ver una descripción de los controles de la consola (Figura 25).

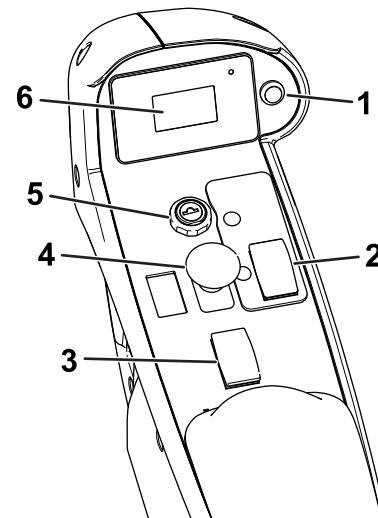


Figura 25

g220213

1. Botón de la pantalla 4. Interruptor de TDF
2. Interruptor de control del acelerador 5. Interruptor de encendido
3. Interruptor de elevación 6. Pantalla del accesorio

Interruptor de elevación del accesorio

El interruptor de elevación del accesorio eleva el accesorio a la posición más alta (es decir, la posición de TRANSPORTE) y baja el accesorio a la posición más baja (es decir, a la posición de OPERACIÓN).

- **Para elevar el accesorio:** Presione la parte trasera del interruptor.
- **Para bajar el accesorio:** Presione la parte delantera del interruptor.

Eleve el accesorio a la posición de TRANSPORTE cada vez que transporte la máquina entre lugares de trabajo. Baje el accesorio a la posición de OPERACIÓN si no va a utilizar la máquina.

Interruptor de la TDF

- **Para engranar la TDF:** Tire hacia arriba del interruptor.
- **Para desengranar la TDF:** Presione hacia abajo el interruptor.

La única vez que debe engranar la TDF es cuando el accesorio impulsado por la TDF está en la posición de OPERACIÓN (bajado al suelo con el árbol de transmisión conectado) y usted está listo para empezar a trabajar.

Nota: Si abandona el asiento del operador con el mando de la TDF en la posición de ENGRANADO, el motor se apagará automáticamente; consulte [Reinicio de la TDF \(página 43\)](#).

Interruptor de encendido

El interruptor de encendido tiene tres posiciones: DESCONECTADO, CONECTADO/PRECALENTAMIENTO y ARRANQUE.

Utilice el interruptor para arrancar o apagar el motor [consulte [Cómo arrancar el motor \(página 43\)](#) o [Apagado del motor \(página 43\)](#)] o para revisar la información de la pantalla [consulte [Descripción de la información de la pantalla \(página 36\)](#)].

Interruptor de control del acelerador

Utilice el interruptor para ajustar la velocidad del motor.

- **Para aumentar la velocidad del motor:** Pulse y suelte la parte delantera del interruptor para aumentar la velocidad en 100 rpm. Mantenga pulsado para aumentar la velocidad hasta la cantidad máxima.
- **Para reducir la velocidad del motor:** Pulse la parte trasera del interruptor para reducir la velocidad en 100 rpm. Mantenga pulsado para reducir la velocidad hasta la cantidad mínima (ralentí).

Pantalla

La pantalla muestra información sobre su máquina, como por ejemplo el estado operativo, diferentes diagnósticos y otra información.

Consulte [Descripción de la información de la pantalla \(página 36\)](#) para obtener más información sobre la pantalla.

Botón de la pantalla

Consulte [Uso del botón de la pantalla \(página 36\)](#).

Controles de la cabina

Máquinas equipadas con cabina

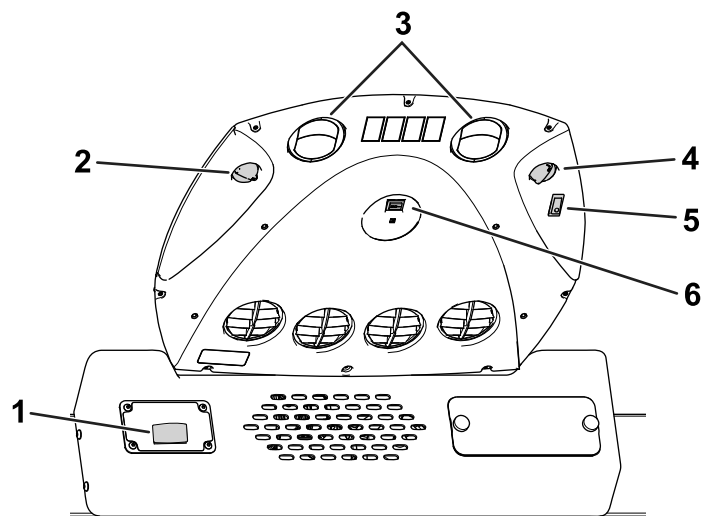


Figura 26

g320790

- | | |
|-------------------------------------|---------------------------------------|
| 1. Interruptor del limpiaparabrisas | 4. Interruptor de las luces |
| 2. Mando de control del ventilador | 5. Mando de control de la temperatura |
| 3. Orificios de recirculación | 6. Interruptor de aire acondicionado |

Interruptor del limpiaparabrisas

Utilice el interruptor ([Figura 26](#)) para activar o desactivar el limpiaparabrisas.

Mando de control del ventilador

Gire el mando de control del ventilador ([Figura 26](#)) para regular la velocidad del ventilador.

Interruptor de faros

Presione el interruptor ([Figura 26](#)) para encender o apagar la luz interior.

Mando de control de la temperatura

Gire el mando de control de la temperatura ([Figura 26](#)) para regular la temperatura de aire de la cabina.

Interruptor de aire acondicionado

Utilice este interruptor (Figura 26) para encender y apagar el aire acondicionado. Utilice el mando de control del ventilador para controlar el aire acondicionado.

Abra los orificios de recirculación (Figura 26) cuando el aire acondicionado esté encendido.

Especificaciones

Nota: Las especificaciones y diseños están sujetos a modificación sin previo aviso.

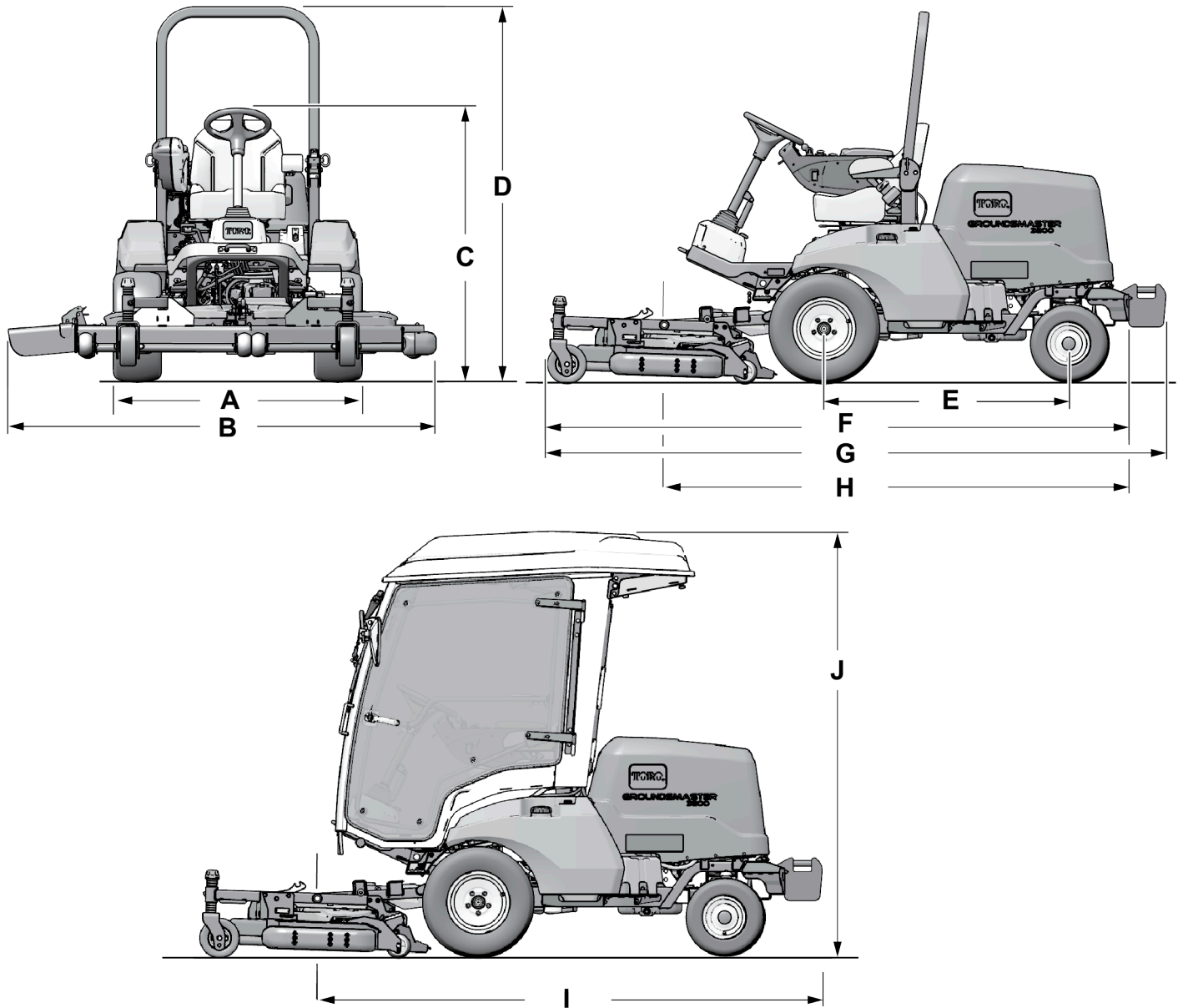


Figura 27

g334796

Descripción		Figura 27 referen- cia	Dimensión o peso
Altura con la barra antivuelco elevada		D	200 cm
Altura con la barra antivuelco bajada		C	111 cm
Altura con cabina		J	226 cm
Longitud total (sin pesos traseros) [modelo 31902]	Con accesorio instalado	F	Máximo de 312 cm
	Unidad de tracción solamente	H	Máximo de 253 cm
Longitud total (equipado con pesos traseros) [Modelo 31903]	Con accesorio instalado	G	Máximo de 332 cm
	Unidad de tracción solamente	I	Máximo de 272 cm
Anchura total		B	Consulte Especificaciones (página 30) .
Distancia entre ejes		E	132 cm
Ancho del dibujo de las ruedas delanteras		A	136 cm
Ancho del dibujo de las ruedas traseras			128 cm
Separación del suelo			21 cm
Peso neto (Modelo 31902)			855 kg
Peso neto (Modelo 31903)			1128 kg

Especificaciones de anchura

Consulte en la tabla siguiente las medidas de anchura según el equipamiento de su unidad de corte:

Unidad de corte	Anchura
Modelo 31970	198 cm
Modelo 31971	168 cm
Modelo 31972	228 cm
Modelo 31973	198 cm
Modelo 31974	158 cm
Modelo 31975	188 cm
Modelo 02835 (desbrozadora)	218 cm

fabricantes podrían ser peligrosos, y su uso podría invalidar la garantía del producto

Accesorios/aperos

Está disponible una selección de aperos y accesorios homologados por Toro que se pueden utilizar con la máquina a fin de potenciar y aumentar sus prestaciones. Póngase en contacto con su servicio técnico autorizado o con su distribuidor Toro autorizado, o bien visite www.Toro.com para obtener una lista de todos los aperos y accesorios homologados.

Para garantizar un rendimiento óptimo, utilice únicamente piezas de repuesto y accesorios genuinos de Toro. Las piezas de repuesto y accesorios de otros

Operación

Antes del funcionamiento

Seguridad antes del funcionamiento

Seguridad en general

- No deje nunca que la máquina sea utilizada o mantenida por niños o por personas que no hayan recibido la formación adecuada al respecto. La normativa local puede imponer límites sobre la edad del operador. El propietario es responsable de proporcionar formación a todos los operadores y mecánicos.
- Familiarícese con la operación segura del equipo, los controles del operador y las señales de seguridad.
- Apague el motor, retire la llave y espere a que se detenga todo movimiento antes de dejar el puesto del operador. Deje que la máquina se enfríe antes de realizar ajustes, tareas de mantenimiento y de limpieza o de guardarla.
- Sepa cómo parar la máquina y apagar el motor rápidamente.
- Compruebe que los controles de presencia del operador, los interruptores de seguridad y los protectores están colocados y que funcionan correctamente. No utilice la máquina si no funcionan correctamente.
- Antes de segar, inspeccione siempre la máquina para asegurarse de que las cuchillas, los pernos de las cuchillas y los conjuntos de corte están en buenas condiciones de funcionamiento. Sustituya las cuchillas o los pernos gastados o dañados en conjuntos completos para no desequilibrar la máquina.
- Inspeccione la zona en la que va a utilizar la máquina y retire cualquier objeto que pudiera ser arrojado por la máquina.

Seguridad – Combustible

- Extreme las precauciones al manejar el combustible. Es inflamable y sus vapores son explosivos.
- Apague cualquier cigarrillo, cigarro, pipa u otra fuente de ignición.
- Utilice solamente un recipiente de combustible homologado.

- No retire la tapa de combustible ni llene el depósito de combustible si el motor está en marcha o está caliente.
- No añada ni drene combustible en un lugar cerrado.
- No guarde la máquina o un recipiente de combustible en un lugar donde pudiera haber una llama desnuda, chispas o una llama piloto, por ejemplo en un calentador de agua u otro electrodoméstico.
- Si se derrama combustible, no intente arrancar el motor; evite crear fuentes de ignición hasta que los vapores del combustible se hayan disipado.

Inspección diaria de la máquina

Compruebe los sistemas siguientes de la máquina cada día antes de utilizar la máquina:

- **Indicador del limpiador de aire;** consulte [Mantenimiento del limpiador de aire \(página 56\)](#)
- **Aceite del motor;** consulte [Comprobación del nivel de aceite del motor \(página 54\)](#)
- **Sistema de refrigeración;** consulte [Comprobación del sistema de refrigeración y del nivel del refrigerante \(página 64\)](#)
- **Rejilla del capó y radiador;** consulte [Comprobación de las aletas de refrigeración \(página 65\)](#)
- **Nivel de fluido hidráulico;** consulte [Comprobación del nivel de fluido hidráulico \(página 71\)](#)
- **Puntos de engrase del árbol de la TDF;** consulte [Engrasado de cojinetes y casquillos \(página 52\)](#)

Comprobación de la presión de aire de los neumáticos

Intervalo de mantenimiento: Cada vez que se utilice o diariamente

Especificación de la presión de aire de los neumáticos: 1,38 bar.

⚠ PELIGRO

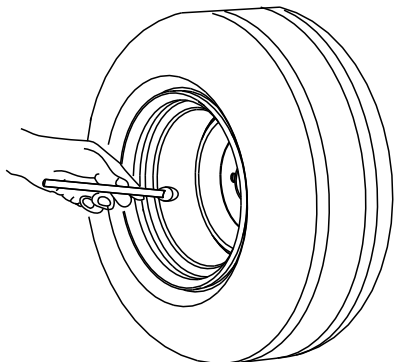
Si la presión de los neumáticos es baja, se reduce la estabilidad en pendientes laterales. Esto podría causar un vuelco, que podría dar lugar a lesiones personales o la muerte.

No use los neumáticos con presiones menores que las recomendadas.

Compruebe la presión de los neumáticos delanteros y traseros. Añade o quite aire según sea necesario para establecer la presión correcta de aire de los neumáticos.

Importante: Mantenga la presión de todos los neumáticos para asegurar una buena calidad de corte y un rendimiento correcto de la máquina.

Compruebe la presión de todos los neumáticos antes de utilizar la máquina.



G001055

g001055

Figura 28

Añadido de combustible

Especificación de combustible

Importante: Utilice solamente combustible diésel con contenido ultrabajo en azufre.

El incumplimiento de las siguientes precauciones puede dañar el motor.

- No utilice nunca queroseno o gasolina en lugar de combustible diésel.
- No mezcle nunca queroseno o aceite de motor usado con el combustible diésel.
- No mantenga nunca el combustible en envases chapados con zinc en el interior.
- No utilice aditivos para el combustible.
- Utilice únicamente combustible diésel o biodiésel limpio y nuevo.
- Compre el combustible en cantidades que puedan ser consumidas en 180 días para asegurarse de que el combustible es nuevo.

Diésel de petróleo

Número de octanos: 40 o más

Contenido de azufre: Azufre ultrabajo (<15 ppm)

Utilice combustible diésel tipo verano (N.º 2-D) a temperaturas superiores a -7 °C y combustible tipo invierno (N.º 1-D o mezcla de N.º 1-D/2-D) a temperaturas inferiores a -7 °C.

Nota: El uso de combustible tipo invierno a bajas temperaturas proporciona un punto de inflamación menor y características de flujo en frío que facilitan el arranque y reducen la obturación del filtro del combustible.

El uso de combustible tipo verano con temperaturas por encima de los -7 °C contribuirá a alargar la vida útil de la bomba de combustible y a incrementar la potencia en comparación con el combustible tipo invierno.

Biodiésel

Esta máquina puede emplear también un combustible mezclado de biodiésel de hasta B20 (20 % biodiésel, 80 % diésel de petróleo).

Contenido de azufre: Azufre ultrabajo (<15 ppm)

Especificación de combustible biodiésel: ASTM D6751 o EN 14214

Especificación de combustible mezclado: ASTM D975, EN 590 o JIS K2204

Importante: La parte de diésel de petróleo deberá tener un contenido ultrabajo en azufre.

Observe las siguientes precauciones:

- Las mezclas de biodiésel pueden dañar las superficies pintadas.
- Utilice B5 (contenido de biodiésel del 5 %) o mezclas menores cuando hace frío.
- Vigile los retenes, las mangueras y las juntas que estén en contacto con el combustible porque pueden degradarse con el tiempo.
- Pueden producirse atascos en los filtros de combustible durante un periodo después de la conversión a mezclas de biodiésel.
- Póngase en contacto con su Distribuidor Autorizado Toro si desea obtener más información sobre el biodiésel.

Cómo llenar el depósito de combustible

Capacidad del depósito de combustible: 45 litros

Nota: Si es posible, llene el depósito de combustible después de cada uso; de esta manera se minimiza la acumulación de condensación dentro del depósito de combustible.

1. Aparque la máquina en una superficie nivelada (Figura 29), ponga el freno de estacionamiento, apague el motor y retire la llave
2. Desenrosque el tapón del depósito de combustible.

3. Llene el depósito de combustible con el combustible especificado hasta que el dial del indicador de combustible indique que el depósito está lleno.
4. Enrosque el tapón en el depósito de combustible.

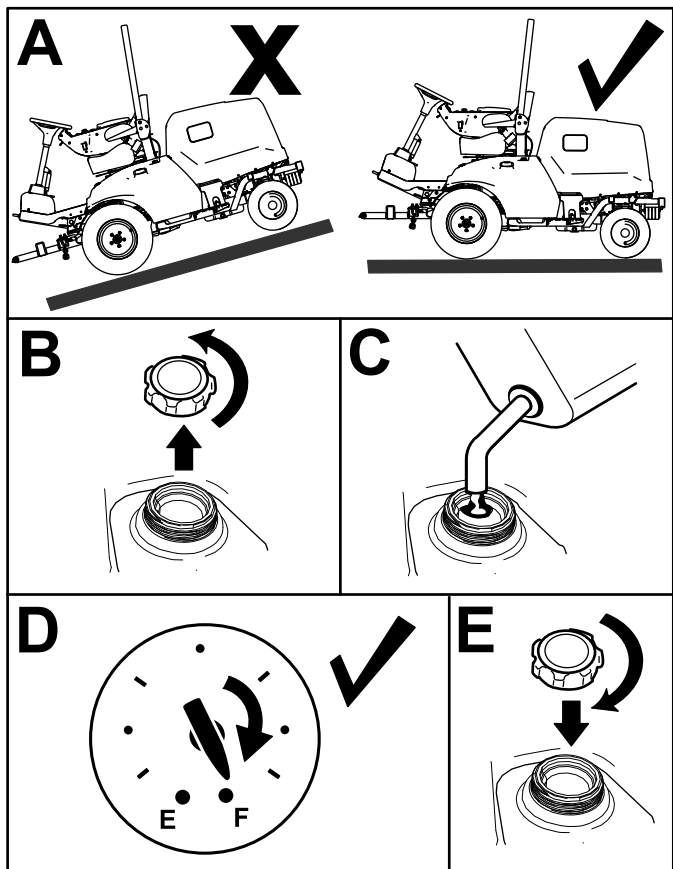


Figura 29

g287495

⚠ CUIDADO

Si los interruptores de seguridad son desconectados o están dañados, la máquina podría ponerse en marcha inesperadamente, causando lesiones personales.

- No manipule los interruptores de seguridad.
- Compruebe la operación de los interruptores de seguridad cada día, y sustituya cualquier interruptor dañado antes de operar la máquina.

1. Mueva el interruptor de la TDF a la posición de DESENGRANADO y retire el pie del pedal de tracción.
2. Gire la llave de encendido a la posición de ARRANQUE. Si el motor gira, vaya al paso 3.

Nota: Si el motor no gira, puede haber un problema con el sistema de interruptores de seguridad.

3. Con el motor en marcha, levántese del asiento y ponga el mando de la TDF en la posición de ENGRANADO. El motor debe pararse en 2 segundos como máximo. Si el motor se para, vaya al paso 4.

Importante: Si el motor no se para, hay un problema con el sistema de interruptores de seguridad. Consulte a su distribuidor autorizado Toro.

4. Con el motor en marcha y con el mando de la TDF en la posición de DESENGRANADO, levántese del asiento y pise el pedal de tracción. El motor debe pararse en 2 segundos como máximo. Si el motor se para, vaya al paso 5.

Importante: Si el motor no se para, hay un problema con el sistema de interruptores de seguridad. Consulte a su distribuidor autorizado Toro.

5. Ponga el freno de estacionamiento. Con el motor en marcha y con el mando de la TDF en la posición de ENGRANADO, pise el pedal de tracción. El motor debe pararse en 2 segundos como máximo. Si el motor se para, el interruptor funciona correctamente; el sistema de seguridad está preparado para la operación de la máquina.

Importante: Si el motor no se para, hay un problema con el sistema de interruptores de seguridad. Consulte a su distribuidor autorizado Toro.

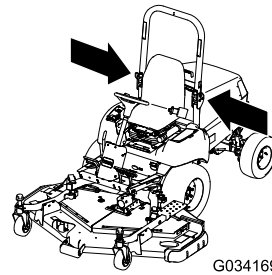
Comprobación del sistema de interruptores de seguridad

Intervalo de mantenimiento: Cada vez que se utilice o diariamente

El propósito del sistema de interruptores de seguridad es impedir que el motor gire o arranque a menos que el pedal de tracción esté en punto muerto y la TDF esté en la posición de DESENGRANADO. Además, el motor debe pararse cuando ocurra lo siguiente:

- El mando de la TDF está en la posición de ENGRANADO y usted no está en el asiento.
- El pedal de tracción está pisado, pero usted no está en el asiento.
- El pedal de tracción está pisado y el freno de estacionamiento está puesto.

Ajuste de la barra antivuelco



⚠ ADVERTENCIA

Un vuelco puede causar lesiones o la muerte.

- Mantenga la barra antivuelco en la posición de elevada y bloqueada.
- Utilice el cinturón de seguridad.

⚠ ADVERTENCIA

No hay protección contra vuelcos cuando la barra antivuelco está bajada.

- No utilice la máquina en terrenos irregulares o en pendientes con la barra antivuelco bajada.
- Baje la barra antivuelco únicamente cuando sea imprescindible.
- No lleve el cinturón de seguridad cuando la barra antivuelco está bajada.
- Conduzca lentamente y con cuidado.
- Eleve la barra antivuelco tan pronto como haya espacio suficiente.
- Compruebe cuidadosamente que hay espacio suficiente antes de conducir por debajo de cualquier objeto en alto (por ejemplo, ramas, portales o cables eléctricos) y no entre en contacto con ellos.

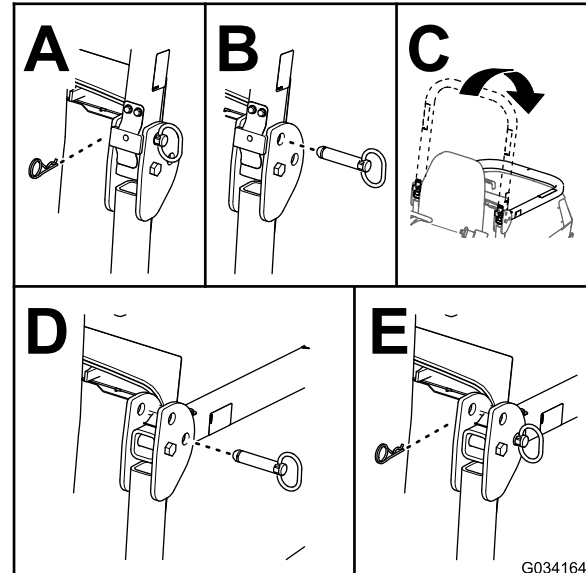


Figura 30

Elevación de la barra antivuelco

1. Aparque la máquina en una superficie nivelada, ponga el freno de estacionamiento, baje la carcasa de corte, apague el motor y retire la llave del interruptor de encendido.
2. Retire las chavetas y los pasadores de la barra antivuelco (Figura 31).
3. Eleve la barra antivuelco y sujétela con los pasadores y las chavetas (Figura 31).

Bajada de la barra antivuelco

Importante: Baje la barra antivuelco únicamente cuando sea imprescindible.

1. Aparque la máquina en una superficie nivelada, ponga el freno de estacionamiento, baje la unidad de corte, apague el motor y retire la llave.
2. Retire las chavetas y los pasadores de la barra antivuelco (Figura 30).
3. Baje la barra antivuelco y sujétela con los pasadores y las chavetas (Figura 30).

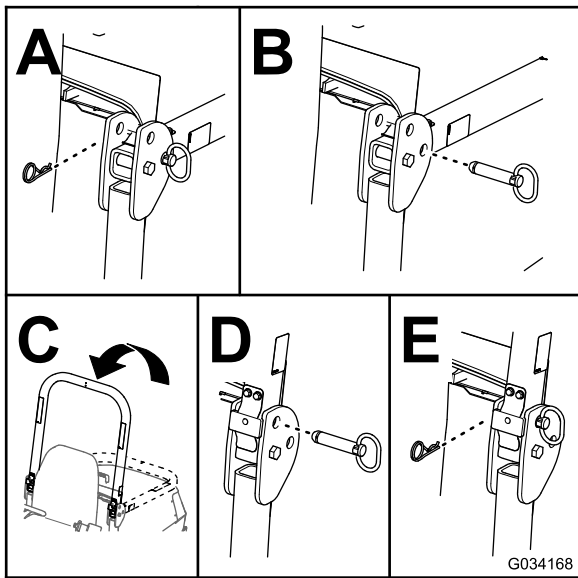


Figura 31

g034168

Descripción de la información de la pantalla

La pantalla muestra información sobre su máquina, como por ejemplo el estado operativo, diferentes diagnósticos y otra información sobre la máquina. Hay dos pantallas principales de información (Figura 32) y una pantalla con el menú principal.



Figura 32

g297926

1. Pantalla de nivel de la batería y horímetro
2. Pantalla de temperatura del motor y velocidad del motor

Uso del botón de la pantalla

Utilice el botón de la pantalla (ilustrado en la Figura 33) para cambiar entre las 2 pantallas principales de información y para acceder al menú principal.

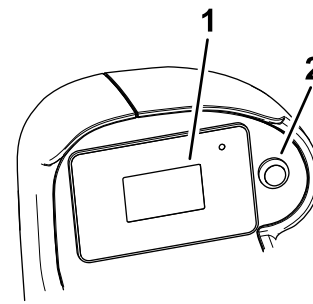


Figura 33

g297898

1. Pantalla
2. Botón de la pantalla

- **Para acceder al menú principal:** Mantenga pulsado el botón de la pantalla hasta que los elementos de menú aparezcan en la pantalla.
- **Para seleccionar un elemento de menú:** Pulse el botón de la pantalla dos veces seguidas.
También puede realizar esta acción para cambiar una opción (por ejemplo, cambiar entre unidades inglesas y métricas en la pantalla AJUSTES).
- **Para volver a la pantalla anterior** (por ejemplo, para volver a la pantalla MENÚ PRINCIPAL desde la pantalla AJUSTES, o para volver a las pantallas principales de información desde la pantalla del MENÚ PRINCIPAL): mantenga pulsado el botón de la pantalla hasta que aparezca la pantalla anterior.
- **Para desplazarse hacia abajo al siguiente elemento de menú:** Pulse una vez el botón de la pantalla.

Descripción de los elementos del menú del

Menú principal

Elemento del menú	Descripción
FAULTS (Fallos)	Contiene una lista de los fallos recientes de la máquina. Consulte el <i>Manual de mantenimiento</i> o a su Distribuidor Autorizado Toro si desea más información sobre el menú FALLOS.
MANTENIMIENTO	Contiene información sobre la máquina como horas de uso, totales y regeneración del DPF. Consulte la tabla Mantenimiento (página 37) .

Menú principal (cont'd.)

DIAGNÓSTICOS	Muestra diversos estados y datos actuales de la máquina. Puede utilizar esta información para identificar y resolver algunos problemas, ya que indica rápidamente los controles de la máquina que están activados/desactivados y muestra los niveles de control (por ejemplo, los valores de los sensores).
AJUSTES	Permite personalizar y modificar las variables de configuración de la pantalla del InfoCenter. Consulte la tabla Ajustes (página 37) .
ACERCA DE	Muestra el número de modelo, el número de serie y la versión del software de su máquina. Consulte la tabla About (Acerca de) (página 37) .




Mantenimiento


Elemento del menú	Descripción
HOURS	Indica el número total de horas en las que la llave, el motor y la TDF han estado encendidos o activados.
COUNTS	Indica el número de arranques del motor y de la TDF.
DPF REGENERATION	Permite controlar los ajustes del DPF; consulte ¿En qué consiste el filtro de partículas diésel y la regeneración? (página 40) .

Ajustes

Elemento del menú	Descripción
UNIDADES	Controla las unidades utilizadas en la pantalla. Las opciones de menú son Inglés o Métrico.
IDIOMA	Controla el idioma utilizado en la pantalla.
RETROILUMINACIÓN	Controla el brillo de la pantalla.
CONTRASTE	Controla el contraste de la pantalla.
MENÚS PROTEGIDOS	Permite a una persona autorizada por su empresa con código PIN acceder a los menús protegidos (es decir, el ajuste del sensor de pendientes y la posibilidad de despejar el registro de fallos).

Ajustes (cont'd.)

PROTEGER AJUSTES	Cuando está deshabilitado, puede acceder a los ajustes protegidos sin introducir el código PIN.
GIRO 	Activa o desactiva el modo de giro. Este ajuste se utiliza con la segadora desbrozadora; consulte el <i>Manual del operador</i> de la desbrozadora para obtener más información.
SENSOR DE PENDIENTES INSTALADO 	Indica si está instalado o no un sensor de pendientes. Si se retira un sensor de pendientes de la máquina, este ajuste puede deshabilitarse para eliminar el fallo de comunicación del sensor de pendientes.
TDF DE BAJAS REVOLUCIONES 	Activa o desactiva el modo de TDF de bajas revoluciones. Este ajuste se utiliza con la segadora desbrozadora; consulte el <i>Manual del operador</i> de la desbrozadora para obtener más información.

 Protegido en menús protegidos – accesible solo al introducir el PIN

Diagnostics (Diagnósticos)

Elemento del menú	Descripción
DECK	Indica si las entradas/salidas de las unidades de corte están activadas.
PTO	Indica si la TDF está activada.
ENGINE	Indica si las entradas/salidas del motor están activadas.


About (Acerca de)

Elemento del menú	Descripción
MODEL	Muestra el número de modelo de la máquina.
SN	Muestra el número de serie de la máquina.
S/W REV	Indica la versión del software del controlador maestro.
MODO CE	Indica si el modo CE está activado o desactivado.

Descripción de los iconos de la pantalla

La tabla siguiente incluye una descripción de cada icono de la pantalla:

Iconos de la pantalla

	Velocidad del motor
	Fallo del motor
	Contador de horas
	El calentador del aire de entrada está activado
	El operador debe sentarse en el asiento
	El freno de estacionamiento está puesto
N	Punto muerto
	La TDF está engranada
	La TDF está deshabilitada
	Indica que las unidades de corte se están bajando
	Indica que las unidades de corte se están elevando
PIN	Contraseña PIN
	Batería
	Temperatura del refrigerante
	Solicitud de regeneración en espera o de restablecimiento
	Solicitud de regeneración de recuperación o con la máquina aparcada
	Se está procesando una regeneración en espera de recuperación o con la máquina aparcada.
	Alta temperatura de los gases de escape
	Funcionamiento deficiente del diagnóstico de control de NOx; lleve la máquina al taller y póngase en contacto con su distribuidor Toro autorizado.

Acceso a los menús protegidos

Nota: El código PIN predeterminado de fábrica de la máquina es "1234".

Si ha cambiado el código PIN y lo ha olvidado, póngase en contacto con su Distribuidor Autorizado Toro para obtener ayuda.

1. Seleccione la opción AJUSTES.
2. Seleccione la opción MENÚS PROTEGIDOS.
3. Para introducir el código PIN, pulse el botón de la pantalla hasta que aparezca el dígito apropiado, luego pulse rápidamente el botón de la pantalla dos veces para desplazarse al dígito siguiente.
4. Después de introducir los cuatro dígitos, pulse el botón de la pantalla una vez para introducir el código PIN.

Si el código PIN se ha introducido correctamente, el icono PIN aparecerá en la parte superior derecha de todas las pantallas de menú.

Durante el funcionamiento

Seguridad durante el funcionamiento

Seguridad en general

- El propietario/operador puede prevenir y es responsable de cualquier accidente que pudiera provocar lesiones personales o daños materiales.
- Lleve ropa adecuada, incluida protección ocular, pantalones largos, calzado resistente y antideslizante y protección auricular. Si tiene el pelo largo, recójase, y no lleve prendas o joyas sueltas.
- No utilice la máquina si está enfermo, cansado o bajo la influencia de alcohol o drogas.
- Preste toda su atención al utilizar la máquina. No realice ninguna actividad que genere distracciones, de lo contrario pueden producirse lesiones o daños en la propiedad.
- Antes de arrancar el motor, asegúrese de que todas las transmisiones están en punto muerto, de que el freno estacionamiento está accionado y de que usted se encuentra en la posición del operador.
- No lleve pasajeros en la máquina y mantenga a otras personas alejadas de la zona de trabajo.
- Utilice la máquina únicamente con buena visibilidad para evitar agujeros y peligros ocultos.

- Evite segar la hierba mojada. La reducción de la tracción podría hacer que la máquina se resbalara.
- Mantenga las manos y los pies alejados de las piezas en movimiento. Manténgase alejado de la apertura de descarga.
- Mire hacia atrás y hacia abajo antes de poner marcha atrás para asegurarse de que el camino está despejado.
- Tenga cuidado al acercarse a esquinas ciegas, arbustos, árboles u otros objetos que puedan dificultar la visión.
- Pare las cuchillas si no está segando.
- Detenga la máquina, retire la llave y espere a que todas las piezas en movimiento se detengan antes de inspeccionar el accesorio después de golpear un objeto o si se produce una vibración anormal en la máquina. Realice todas las reparaciones necesarias antes de volver a utilizar la máquina.
- Vaya más despacio y tenga cuidado al girar y al cruzar calles y aceras con la máquina. Ceda el paso siempre.
- Desengrane la transmisión de la unidad de corte, apague el motor, retire la llave y espere a que se detenga todo movimiento antes de ajustar la altura de corte (a menos que pueda ajustarse desde la posición del operador).
- Accione el motor únicamente en áreas bien ventiladas. Los gases de escape contienen monóxido de carbono, que resulta letal si se inhala.
- No deje nunca desatendida la máquina si está funcionando.
- Antes de dejar el puesto del operador, realice lo siguiente:
 - Aparque la máquina en una superficie nivelada.
 - Desengrane la toma de fuerza y baje los accesorios.
 - Accione el freno de estacionamiento.
 - Apague el motor y retire la llave.
 - Espere a que se detenga todo movimiento.
- Utilice la máquina únicamente con buena visibilidad. No utilice la máquina cuando exista riesgo de caída de rayos.
- No utilice la máquina como un vehículo de remolcado.
- Utilice solamente los accesorios, los aperos y las piezas de repuesto aprobados por Toro.
- No retire ninguno de los componentes del ROPS de la máquina.
- Asegúrese de que el cinturón de seguridad está sujeto a la máquina.
- Tire del cinturón sobre el regazo y conéctelo a la hebilla en el otro lado del asiento.
- Para desabrochar el cinturón de seguridad, sujete el cinturón, pulse el botón de la hebilla para soltar el cinturón y guíe el cinturón hasta el orificio de recogida automática. Asegúrese de que puede desabrochar rápidamente el cinturón de seguridad en caso de emergencia.
- Compruebe detenidamente si hay obstrucciones sobre la máquina y no entre en contacto con ellas.
- Mantenga el ROPS en condiciones seguras de funcionamiento, inspeccionándolo periódicamente en busca de daños y manteniendo bien apretados todas las fijaciones de montaje.
- Sustituya los componentes del ROPS dañados. No los repare ni los modifique.

Seguridad adicional del ROPS para máquinas con cabina o barra antivuelco fija

- Una cabina instalada por Toro es una barra antivuelco.
- Lleve puesto siempre el cinturón de seguridad.

Seguridad adicional del ROPS en máquinas con una barra antivuelco plegable

- Si la barra antivuelco es plegable, manténgala en la posición elevada y bloqueada y lleve puesto el cinturón de seguridad mientras utilice la máquina con la barra antivuelco elevada.
- Una barra antivuelco plegable puede bajarse temporalmente, pero sólo cuando sea necesario. No lleve el cinturón de seguridad cuando la barra antivuelco está bajada.
- Sepa que no hay protección contra vuelcos cuando la barra antivuelco está plegada.
- Inspeccione la zona de siega, y no baje nunca una barra antivuelco plegable en zonas donde existan pendientes, taludes o agua.

Seguridad en las pendientes

- Las pendientes son una de las principales causas de accidentes por pérdida de control y vuelcos, que pueden causar lesiones graves o la muerte. Usted es responsable de la seguridad cuando trabaja en pendientes. La conducción de la

Seguridad del sistema de protección antivuelco (ROPS)

- El ROPS es un dispositivo de seguridad integrado y eficaz.

máquina en pendientes requiere extremar la precaución.

- Evalúe las condiciones del lugar de trabajo para determinar si es seguro trabajar en la pendiente con la máquina; puede ser necesario realizar un estudio detallado de la zona. Aplique siempre el sentido común y un buen criterio a la hora de realizar esta valoración.
- Consulte las instrucciones sobre el uso de la máquina en pendientes indicadas a continuación para determinar si puede utilizar la máquina con las condiciones del día y del lugar concretos. Los cambios en el terreno pueden producir un cambio en el funcionamiento de la máquina en pendientes.
- Evite arrancar, parar o girar la máquina en cuestas o pendientes. Evite realizar cambios bruscos de velocidad o de dirección. Realice giros de forma lenta y gradual.
- No utilice la máquina en condiciones que puedan comprometer la tracción, la dirección o la estabilidad de la máquina.
- Retire o señale obstrucciones como terraplenes, baches, surcos, montículos, rocas u otros peligros ocultos. La hierba alta puede ocultar obstrucciones. Un terreno irregular podría hacer volcar la máquina.
- Tenga en cuenta que conducir en hierba mojada, atravesar pendientes empinadas, o bajar cuestas puede hacer que la máquina pierda tracción. La pérdida de tracción de las ruedas motrices puede hacer que la máquina patine, así como sufrir pérdida de frenado o de dirección.
- Extreme las precauciones cuando utilice la máquina cerca de terraplenes, fosas, taludes, obstáculos de agua u otros obstáculos. La máquina podría volcar repentinamente si una rueda pasa por el borde de un terraplén o fosa, o si se socava un talud. Establezca un área de seguridad entre la máquina y cualquier peligro.
- Identifique peligros situados en la base de la pendiente. Si hay algún peligro, siegue la pendiente con una máquina controlada por un peatón.
- Si es posible, mantenga la(s) unidad(es) de corte bajada(s) hasta el suelo al utilizar la máquina en pendientes. Si la(s) unidad(es) de corte se eleva(n) en pendientes, la máquina puede desestabilizarse.
- Extreme las precauciones cuando utilice sistemas de recogida de hierba u otros accesorios. Estos pueden cambiar la estabilidad de la máquina y causar pérdidas de control.

¿En qué consiste el filtro de partículas diésel y la regeneración?

El filtro de partículas diésel (DPF) elimina el hollín del sistema de escape del motor.

El proceso de regeneración del DPF utiliza el calor de los gases de escape del motor, incrementado por el catalizador, para reducir a cenizas el hollín acumulado.

Para mantener limpio el DPF, recuerde lo siguiente:

- Haga funcionar el motor a la velocidad máxima del motor cuando sea posible para potenciar la limpieza automática del DPF.
- Utilice el aceite de motor correcto.
- Minimice el tiempo durante el cual el motor está en ralentí.
- Utilice únicamente combustible diésel ultra bajo en azufre.

Utilice y mantenga la máquina teniendo en cuenta la función del DPF. El motor bajo carga produce normalmente una temperatura suficiente en los gases de escape para la regeneración del DPF.

Importante: Minimice el tiempo durante el cual el motor está en ralentí o a baja velocidad, para ayudar a reducir la acumulación de hollín en el DPF.

⚠ CUIDADO

La temperatura de los gases de escape es alta (alrededor de 600 °C durante la regeneración del DPF. El gas de escape caliente puede dañarle a usted o a otras personas.


- **No ponga en marcha el motor en un lugar cerrado.**
- **Asegúrese de que no haya materiales inflamables alrededor del sistema de escape.**
- **Asegúrese de que los gases de escape calientes no entren en contacto con superficies que podrían ser dañadas por el calor.**
- **No toque ningún componente caliente del sistema de escape.**
- **No se sitúe cerca del tubo de escape de la máquina.**

Descripción de los Iconos de regeneración

Icono	Definición del icono
	<ul style="list-style-type: none"> Icono de regeneración estacionaria o de recuperación – regeneración solicitada. Realice la regeneración inmediatamente.
	<ul style="list-style-type: none"> Indica el reconocimiento de una regeneración
	<ul style="list-style-type: none"> Indica que hay una regeneración en progreso y que la temperatura del escape es elevada
	<ul style="list-style-type: none"> Está seleccionado Inhibir regeneración
	<ul style="list-style-type: none"> Funcionamiento defectuoso del sistema de control de NOx; la máquina necesita mantenimiento.


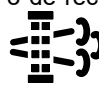
Tipos de regeneración del filtro de partículas diésel

Tipos de regeneración del filtro de partículas diésel que se realizan mientras la máquina está en funcionamiento:

Tipo de regeneración	Condiciones que producen la regeneración del DPF	Descripción del funcionamiento del DPF
	Se produce cada 100 horas	<ul style="list-style-type: none"> Cuando aparece el icono de alta temperatura de los gases de escape  en el InfoCenter, se encuentra en curso una regeneración.
Regeneración de restablecimiento	Se produce también si en el uso normal del motor se sobrepasa la acumulación permitida de hollín dentro del filtro.	<ul style="list-style-type: none"> Durante la regeneración de reinicio, la computadora del motor mantiene una velocidad elevada del motor para asegurar la regeneración del filtro. Evite apagar el motor durante la regeneración de reinicio.

Tipos de regeneración del filtro de partículas diésel que requieren que la máquina esté aparcada:

Tipos de regeneración del filtro de partículas diésel que requieren que la máquina esté aparcada: (cont'd.)

Tipo de regeneración	Condiciones que producen la regeneración del DPF	Descripción del funcionamiento del DPF
Con la máquina aparcada	<p>Se produce porque la computadora determina que la limpieza automático del DPF no ha sido suficiente.</p> <p>También se produce si se inicia una regeneración estacionaria</p> <p>Puede ocurrir porque se ha iniciado la inhibición de la regeneración, lo que ha deshabilitado la limpieza automática del DPF</p> <p>Puede producirse por utilizar el combustible o el aceite del motor incorrecto</p>	<ul style="list-style-type: none"> Cuando se muestra el icono de regeneración de reinicio-standby/estacionaria o de recuperación  o se solicita una regeneración. Realice una regeneración con la máquina aparcada lo antes posible para evitar que sea necesaria una regeneración de recuperación. Una regeneración con la máquina aparcada tarda en realizarse entre 30 y 60 minutos. El depósito debe disponer al menos de 1/2 de combustible. Debe aparcarse la máquina para realizar una regeneración con la máquina aparcada.
Regeneración de recuperación	<p>Se produce porque la solicitud de recuperación estacionaria ha sido ignorada, lo que ha permitido una obstrucción crítica del DPF</p>	<ul style="list-style-type: none"> Cuando se muestra el icono de regeneración de reinicio-standby/estacionaria o de recuperación  se solicita una regeneración. Una regeneración de recuperación tarda en realizarse hasta 3 horas. El depósito debe disponer como mínimo de la mitad de capacidad de combustible. Debe aparcarse la máquina para realizar la regeneración de recuperación.

Uso de los menús de regeneración del DPF

Acceso a los menús de regeneración del DPF

1. Navegue al menú MANTENIMIENTO desde el menú principal.
2. Seleccione la opción DPF REGENERATION (Regeneración del DPF).

Tiempo desde la última regeneración

1. Vaya al menú Regeneración del DPF, y desplácese a la opción LAST REGEN (Última regeneración).
2. Utilice el campo LAST REGEN (Última regeneración) para determinar cuántas horas se ha utilizado la máquina desde la última regeneración de restablecimiento, con la máquina aparcada o de recuperación.

Ajuste de la inhibición de la regeneración

Solo en la regeneración de restablecimiento

La regeneración de restablecimiento produce una gran cantidad de gases de escape del motor. Si va a utilizar la máquina alrededor de árboles, maleza, hierba alta u otros materiales o plantas sensibles a la temperatura, puede utilizar el ajuste INHIBIT REGEN (Inhibir regeneración) para impedir que la computadora del motor realice una regeneración de reinicio.

Nota: La opción INHIBIT REGEN (Inhibir regeneración) se utiliza siempre cuando se realizan operaciones de mantenimiento en la máquina en un lugar cerrado.

Nota: Si usted configura el InfoCenter para que inhiba la regeneración, el InfoCenter muestra un aviso cada 15 minutos mientras el motor solicita una regeneración de reinicio.

Importante: Al apagar el motor y volver a encenderlo, el ajuste de Inhibit Regen (Inhibir regeneración) se encuentra de forma predeterminada en OFF (Desconectado).

1. Acceda al menú DPF Regeneration (Regeneración del DPF) y desplácese hacia abajo, hasta la opción INHIBIT REGEN (Inhibir regeneración).
2. Seleccione la opción INHIBIT REGEN (Inhibir regeneración).
3. Cambie Inhibir regeneración de Desactivado a Activado.

Preparación para realizar una regeneración de recuperación o con la máquina aparcada

1. Asegúrese de que la máquina tiene combustible en el depósito para el tipo de regeneración que vaya a realizar:
 - **Regeneración estacionaria:** Asegúrese de tener $\frac{1}{4}$ de depósito de combustible antes de realizar la regeneración estacionaria.
 - **Regeneración de recuperación:** Asegúrese de que el depósito dispone de al menos la mitad de combustible.
2. Lleve la máquina al exterior, a una zona alejada de materiales combustibles o objetos que podrían resultar dañados por el calor.
3. Aparque la máquina en una superficie nivelada.
4. Desengrane la TDF y baje los accesorios (en su caso).
5. Accione el freno de estacionamiento.
6. Ajuste el acelerador a la posición de RALENTÍ bajo.
7. Asegúrese de que el aire acondicionado está apagado (máquinas equipadas con cabina solamente).

Realización de una regeneración de recuperación o con la máquina aparcada

Cuando la computadora del motor solicita una regeneración estacionaria, siga los mensajes del InfoCenter.

Importante: El ordenador de la máquina cancela la regeneración del DPF si aumenta la velocidad del motor desde el ralentí bajo o se quita el freno de estacionamiento.

1. Acceda al menú de Regeneración del DPF, y vaya a la opción PARKED REGEN (Regeneración estacionaria) o la opción RECOVERY REGEN (Regeneración de recuperación).
2. Seleccione PARKED REGEN (Regeneración estacionaria) o RECOVERY REGEN (Regeneración de recuperación).
3. En la pantalla VERIFY FUEL LEVEL (Verificar nivel de combustible), verifique que dispone de un $\frac{1}{4}$ de combustible en el depósito si va a realizar una regeneración con la máquina aparcada, o bien la mitad de combustible en el depósito si va a realizar la regeneración de recuperación y, a continuación, pulse el botón de la pantalla para continuar.
4. En el menú Parked Regen (Regeneración estacionaria) o en el menú Recovery Regen (Regeneración de recuperación), pulse el botón de la pantalla para iniciar la regeneración.


5. En la pantalla de la lista de comprobación del DPF, compruebe que el freno de estacionamiento está puesto y que la velocidad del motor está ajustada a ralentí bajo, y presione el botón de la pantalla para continuar.
6. En la pantalla INITIATE DPF REGEN (Iniciar regeneración de DPF), pulse el botón de la pantalla para continuar.
7. El InfoCenter muestra el mensaje INITIATING DPF REGEN (Iniciando regeneración del DPF).

Nota: Si es necesario, mantenga pulsado el botón de la pantalla para cancelar el proceso de regeneración.

8. El InfoCenter muestra el mensaje con el tiempo necesario para completar la regeneración.
9. El InfoCenter muestra la pantalla de inicio y aparece el icono de Regeneración aceptada



Nota: Mientras se ejecuta la regeneración del DPF, el InfoCenter muestra el icono de

temperatura alta de los gases de escape .

10. Cuando la computadora del motor finaliza una regeneración estacionaria o de recuperación, el InfoCenter muestra un aviso. Pulse cualquier botón para salir de la pantalla de inicio.

Nota: Si la regeneración no se completa, siga el aviso, y pulse cualquier tecla para salir a la pantalla de Inicio.

Cancelación de una regeneración de recuperación o con la máquina aparcada

Utilice PARKED REGEN CANCEL (Cancelar regeneración estacionaria) o RECOVERY REGEN CANCEL (Cancelar regeneración de recuperación) para cancelar un proceso activo de regeneración estacionaria o de recuperación.

1. Vaya al menú Regeneración del DPF, y vaya a la opción PARKED REGEN (Regeneración estacionaria) o RECOVERY REGEN (Regeneración de recuperación).
2. Pulse Pantalla siguiente para cancelar una Regeneración estacionaria o una Regeneración de recuperación.

Cómo arrancar el motor

1. Siéntese en el asiento y abroche el cinturón de seguridad.
2. Asegúrese de que el freno de estacionamiento está puesto y que la TDF está desengranada.

3. Precaliente el motor girando el interruptor de encendido a la posición de CONECTADO/PRECALENTAMIENTO.

Nota: Un temporizador automático controla el precalentamiento durante 6 segundos.

4. Gire la llave a la posición de ARRANQUE, haga girar el motor durante no más de 15 segundos, y deje que la llave vuelva a la posición de CONECTADO/PRECALENTAMIENTO.

Nota: Si se requiere un precalentamiento adicional, ponga la llave en DESCONECTADO y luego en la posición ENCENDIDO/PRECALENTAMIENTO. Repita este procedimiento tantas veces como sea necesario.

5. Mueva el acelerador a la posición de ralentí o velocidad baja, y deje funcionar el motor hasta que se caliente.

Reinicio de la TDF

Nota: Si el operador abandona el asiento con el mando de la TDF en la posición de ENGRANADO, el motor se apagará automáticamente.

Utilice el procedimiento siguiente para reiniciar la TDF:

1. Presione hacia abajo el mando de la TDF.
2. Arranque el motor; consulte [Cómo arrancar el motor \(página 43\)](#).
3. Tire hacia arriba del mando de la TDF.

Comprensión del modo de giro

Accione el modo de giro siempre que instale la segadora desbrozadora (Modelo 02835).

Con el modo de giro, puede elevar rápidamente la segadora desbrozadora por encima del césped al realizar un giro rápido al final de una pasada de corte o mientras sorteas obstáculos.

Al bajar la segadora desbrozadora a la posición OPERACIÓN, puede presionar rápidamente y soltar el interruptor de elevación del accesorio hacia atrás para elevar ligeramente la desbrozadora cuando realice un giro rápido. Una vez que haya finalizado el giro, presione el interruptor de elevación para volver a bajar la desbrozadora al suelo y reanudar la siega.

Apagado del motor

1. Utilice el control del acelerador para reducir la velocidad del motor.

2. Mueva el interruptor de la toma de fuerza a la posición de DESENGRANADO.
3. Gire el interruptor de encendido a la posición de DESCONECTADO y retire la llave del interruptor.

Después del funcionamiento

Seguridad tras el funcionamiento

Seguridad en general

- Apague el motor, retire la llave y espere a que se detenga todo movimiento antes de dejar el puesto del operador. Deje que la máquina se enfríe antes de realizar ajustes, tareas de mantenimiento y de limpieza o de guardarla.
- Limpie la hierba y los residuos de las unidades de corte, las transmisiones, los silenciadores y el compartimento del motor para prevenir incendios. Limpie cualquier aceite o combustible derramado.
- Si las unidades de corte están en la posición de transporte, utilice el bloqueo mecánico positivo (si está disponible) antes de dejar la máquina desatendida.
- Espere a que se enfríe el motor antes de guardar la máquina en un recinto cerrado.
- Retire la llave y cierre el combustible (si está equipado) antes de guardar o transportar la máquina.
- No guarde nunca la máquina o un recipiente de combustible cerca de una llama desnuda, chispa o llama piloto, por ejemplo en un calentador de agua u otro electrodoméstico.
- Realice el mantenimiento de los cinturones y límpielos cuando sea necesario

Mantenimiento de la unidad de corte

La unidad de corte puede girarse desde la posición de TRANSPORTE (A en la [Figura 34](#)) a la posición de MANTENIMIENTO (B en la [Figura 34](#)). Utilice la posición de MANTENIMIENTO para revisar las cuchillas de la unidad de corte o limpiar debajo de la unidad de corte; consulte el *Manual del operador* de la unidad de corte.

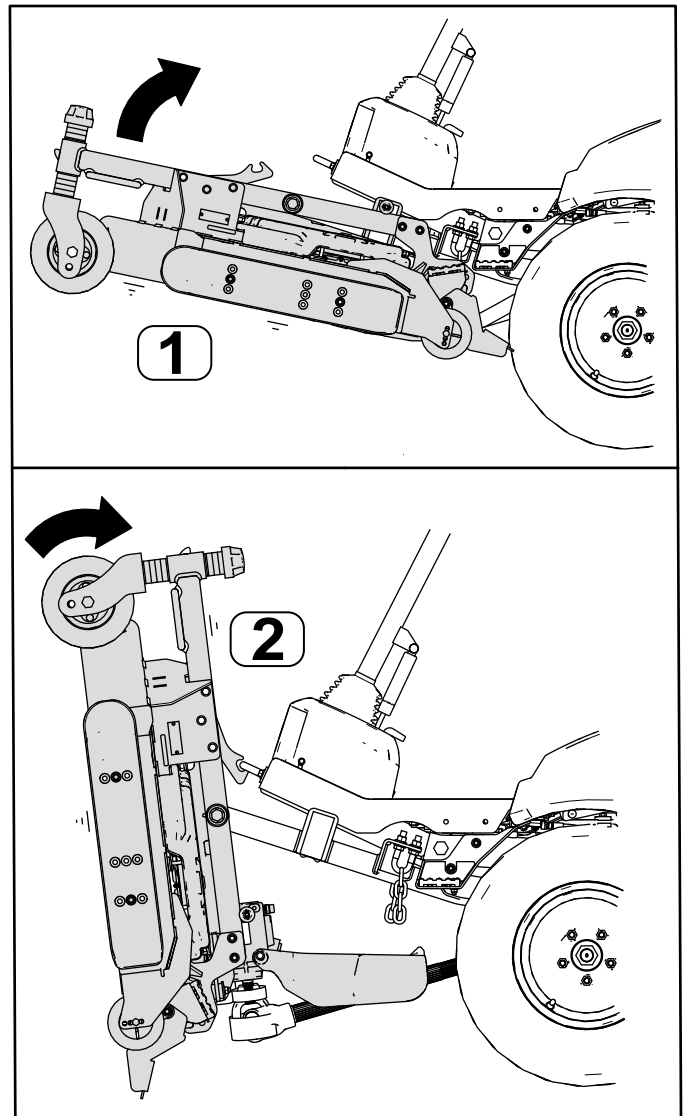


Figura 34

1. POSICIÓN DE TRANSPORTE
2. Posición de MANTENIMIENTO

Gire la unidad de corte a la posición de MANTENIMIENTO

Realice este procedimiento para girar la unidad de corte desde la posición de TRANSPORTE a la posición de MANTENIMIENTO.

⚠ ADVERTENCIA

Si deja la llave en el interruptor, alguien podría arrancar el motor accidentalmente y causar lesiones graves a usted o a otras personas.

Retire la llave del interruptor y no arranque el motor con la unidad de corte en la posición de MANTENIMIENTO.

1. Aparque la máquina en una superficie nivelada.

2. Presione el interruptor de elevación para elevar la unidad de corte a la posición de TRANSPORTE.
3. Ponga el freno de estacionamiento, apague el motor y retire la llave.
4. Retire los pasadores de las placas de altura de corte (Figura 35).

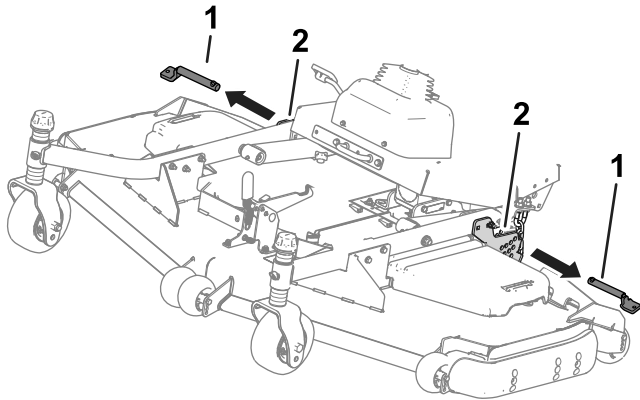


Figura 35

g258474

1. Pasadores de altura de corte
2. Placas de altura de corte

5. Gire la unidad de corte (Figura 36) hasta que el cierre se enganche en el soporte de amarre (Figura 37).

⚠ ADVERTENCIA

La unidad de corte pesa mucho.

Pida la ayuda de otra persona para elevar la unidad de corte.

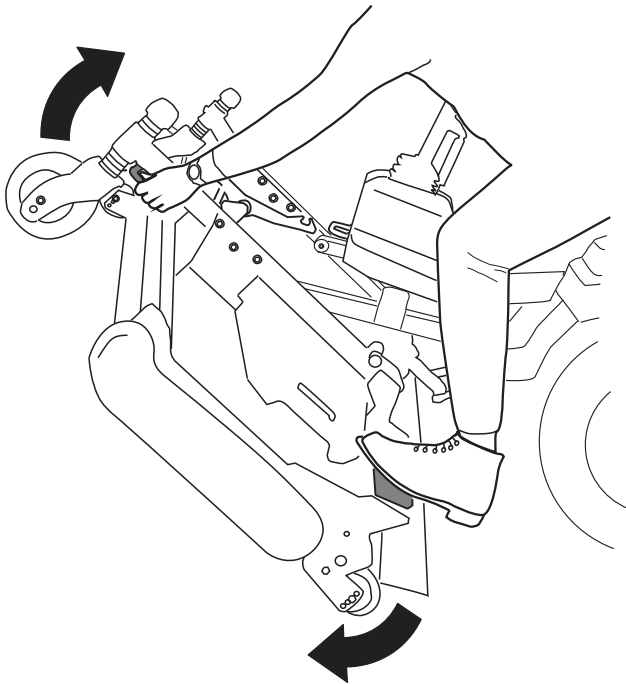


Figura 36

g298275

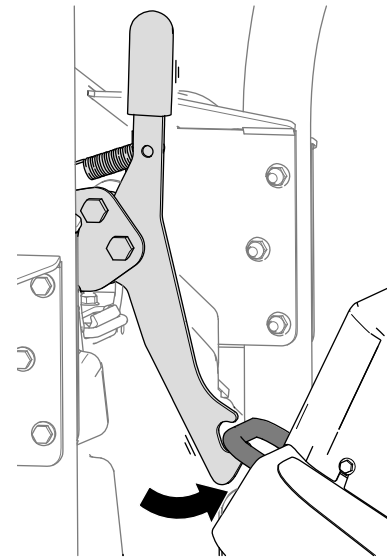


Figura 37

g298276

Gire la unidad de corte a la posición de TRANSPORTE

Realice este procedimiento para girar la unidad de corte desde la posición de MANTENIMIENTO a la posición de TRANSPORTE.

1. Desenganche el cierre de la unidad de corte del soporte de amarre (Figura 38) girando ligeramente la unidad de corte hacia adelante (Figura 36) y tirando hacia adelante de la palanca del cierre.

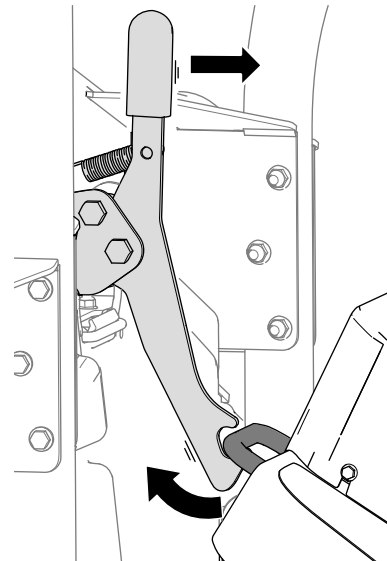


Figura 38

g298277

2. Gire la unidad de corte lentamente hacia abajo hasta que el pasador entre en contacto con la placa del brazo de elevación (A en la Figura 39).

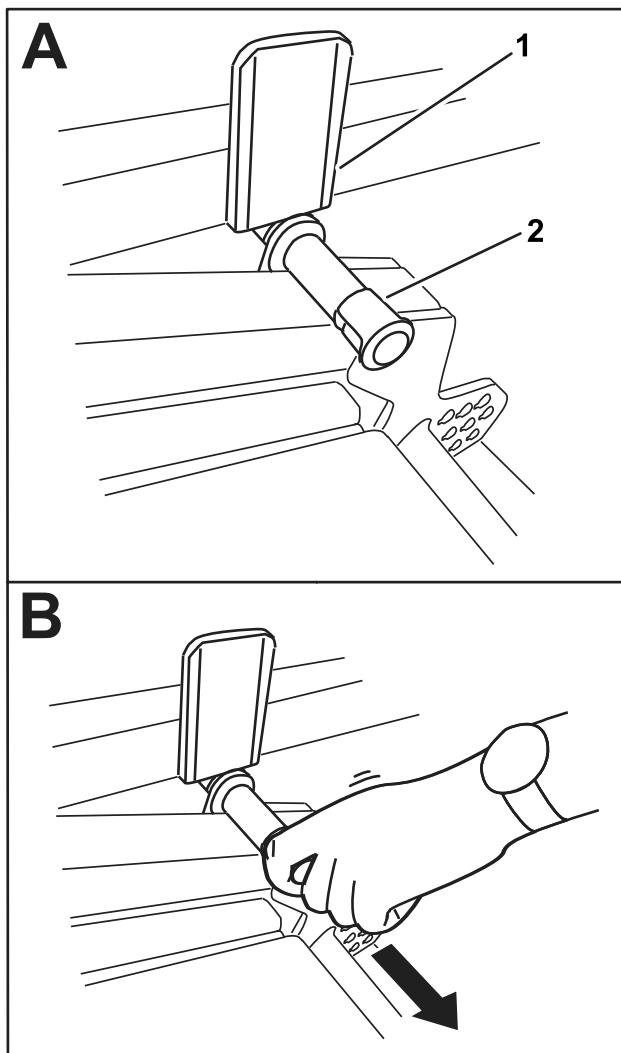


Figura 39

g298288

1. Placa del brazo de elevación
2. Pasador

3. Presione hacia abajo con el pie sobre la unidad de corte, luego tire hacia fuera del pasador (B en la Figura 39) para dejar que la unidad de corte se asiente en la posición de TRANSPORTE.
4. Introduzca los pasadores de ajuste de la altura de corte a través de las placas de altura de corte y las cadenas.

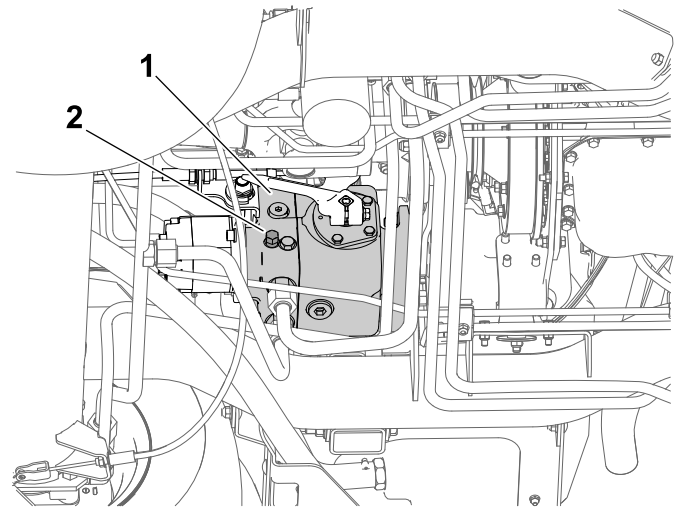
Cómo remolcar la máquina

Si es necesario remolcar o empujar la máquina, la bomba de tracción debe ajustarse para que se desvíe el fluido hidráulico. **Mueva la máquina a una velocidad inferior a 4,8 km/h, y solo a una distancia muy corta.**

Importante: Si se superan los límites de remolcado, pueden producirse graves daños en la bomba hidráulica.

Si es necesario trasladar la máquina más de una corta distancia, la máquina debe transportarse en un remolque.

1. Acceso a la válvula de desvío desde debajo de la máquina.



g297087

Figura 40

1. Bomba de tracción
2. Válvula de desvío

2. Utilice una llave de estrella de 18 mm para aflojar la válvula de desvío, luego abra la válvula un máximo de 3 revoluciones.

Importante: No arranque ni haga funcionar el motor con la válvula en la posición de desvío.

3. Después de remolcar y antes de arrancar el motor, apriete la válvula de desvío a 20 N·m.

Transporte de la máquina

- Tenga cuidado al cargar o descargar la máquina en/desde un remolque o un camión.
- Utilice rampas de ancho completo para cargar la máquina en un remolque o un camión.
- Amarre la máquina firmemente.
- Retire la llave antes de almacenar o transportar la máquina.

Mantenimiento

Nota: Los lados derecho e izquierdo de la máquina se determinan desde la posición normal del operador.

Nota: Para descargar una copia gratuita del esquema eléctrico o hidráulico, visite www.toro.com y busque su máquina en el enlace Manuales de la página de inicio.

Seguridad en el mantenimiento

- Antes de dejar el puesto del operador, realice lo siguiente:
 - Aparque la máquina en una superficie nivelada.
 - Desengrane la toma de fuerza y baje los accesorios.
 - Accione el freno de estacionamiento.
 - Apague el motor y retire la llave.
 - Espere a que se detenga todo movimiento.
- Si deja la llave en el interruptor, alguien podría arrancar el motor accidentalmente y causar lesiones graves a usted o a otras personas. Retire la llave del interruptor antes de realizar cualquier operación de mantenimiento.
- Deje que los componentes de la máquina se enfríen antes de realizar el mantenimiento.
- Si las unidades de corte están en la posición de transporte, utilice el bloqueo mecánico positivo (si está disponible) antes de dejar la máquina desatendida.
- Si es posible, no realice tareas de mantenimiento con el motor en marcha. Manténgase alejado de las piezas en movimiento.
- Apoye la máquina con caballetes siempre que trabaje debajo de la máquina.
- Alivie con cuidado la tensión de aquellos componentes que tengan energía almacenada.
- Mantenga todas las piezas en buen estado de funcionamiento y todos los herrajes bien apretados, sobre todo los accesorios de las cuchillas.
- Sustituya cualquier pegatina desgastada o deteriorada.
- Para garantizar un rendimiento seguro y óptimo de la máquina, utilice únicamente piezas de repuesto genuinas Toro. Las piezas de repuesto de otros fabricantes podrían ser peligrosas y su uso podría invalidar la garantía del producto.

Calendario recomendado de mantenimiento

Intervalo de mantenimiento y servicio	Procedimiento de mantenimiento
Después de la primera hora	<ul style="list-style-type: none"> • Apriete las tuercas de las ruedas.
Después de las primeras 10 horas	<ul style="list-style-type: none"> • Apriete las tuercas de las ruedas. • Compruebe la tensión de la correa del alternador.
Después de las primeras 50 horas	<ul style="list-style-type: none"> • Compruebe la tensión de la correa del alternador.
Después de las primeras 1000 horas	<ul style="list-style-type: none"> • Cambie el fluido hidráulico y el filtro hidráulico.
Cada vez que se utilice o diariamente	<ul style="list-style-type: none"> • Compruebe la presión de los neumáticos. • Compruebe el sistema de interruptores. • Engrase el árbol de transmisión de la TDF (cojinetes transversales y estrías telescópicas). • Compruebe el nivel de aceite del motor. • Compruebe el indicador de restricción del limpiador de aire y cambie los elementos del filtro si es necesario. • Compruebe el sistema de refrigeración y el nivel del refrigerante. • Retire cualquier residuo de la zona del motor, del enfriador de aceite, del enfriador de combustible y del radiador (límpielos con más frecuencia en condiciones de mucho polvo o suciedad). • Compruebe el nivel de fluido hidráulico.
Cada 50 horas	<ul style="list-style-type: none"> • Engrase los cojinetes y casquillos. • Drene el agua y otros contaminantes del separador de combustible/agua. • Compruebe las conexiones de los cables de la batería. • Compruebe el estado de la batería; limpie la batería si es necesario. • Compruebe el nivel de electrolito de la batería cuando está en funcionamiento (en su caso). • Compruebe la rejilla de entrada de aire del capó. • Compruebe y limpie la rejilla de entrada de aire del capó.
Cada 100 horas	<ul style="list-style-type: none"> • Compruebe la condición y la tensión de la correa del alternador. • Compruebe la condición de la correa de tracción.
Cada 200 horas	<ul style="list-style-type: none"> • Apriete las tuercas de las ruedas. • Inspeccione las mangueras del sistema de refrigeración. • Ajuste el espacio del embrague de la TDF.
Cada 250 horas	<ul style="list-style-type: none"> • Cambie el elemento del limpiador de aire. • Compruebe y limpie las aletas de refrigeración (límpielas con más frecuencia en condiciones de mucho polvo o suciedad).
Cada 400 horas	<ul style="list-style-type: none"> • Cambie el separador de combustible/agua. • Cambie el filtro de combustible. • Inspeccione los tubos de combustible y sus conexiones. • Compruebe el freno de estacionamiento y ajústelo si es necesario. • Limpie los filtros de aire de la cabina y cámbielos si están rotos o excesivamente sucios.
Cada 500 horas	<ul style="list-style-type: none"> • Cambie del aceite de motor y el filtro.
Cada 800 horas	<ul style="list-style-type: none"> • Cambie el filtro hidráulico (si no está usando el fluido hidráulico recomendado, o si ha llenado alguna vez el depósito hidráulico con fluido alternativo). • Cambie el fluido hidráulico (si no está usando el fluido hidráulico recomendado, o si ha llenado alguna vez el depósito hidráulico con fluido alternativo).
Cada 1000 horas	<ul style="list-style-type: none"> • Cambie el filtro hidráulico (si utiliza el fluido hidráulico recomendado).
Cada 1500 horas	<ul style="list-style-type: none"> • Cambie el refrigerante del motor
Cada 2000 horas	<ul style="list-style-type: none"> • Cambie el fluido hidráulico (si utiliza el fluido hidráulico recomendado).

Intervalo de mantenimiento y servicio	Procedimiento de mantenimiento
Cada mes	<ul style="list-style-type: none"> • Compruebe el nivel de electrolito de la batería cuando la máquina está almacenada (en su caso).
Cada año	<ul style="list-style-type: none"> • Drene y limpie el depósito de combustible
Cada 2 años	<ul style="list-style-type: none"> • Cambie las mangueras móviles.

Importante: Consulte los procedimientos adicionales de mantenimiento del manual del propietario del motor.

Lista de comprobación – mantenimiento diario

Duplique esta página para su uso rutinario.

Elemento a comprobar	Para la semana de:						
	Lun.	Mar.	Miér.	Jue.	Vie.	Sáb.	Dom.
Compruebe el funcionamiento de los interruptores de seguridad.							
Compruebe que el ROPS está en posición totalmente elevada y bloqueada.							
Compruebe el funcionamiento del freno de estacionamiento.							
Compruebe el nivel de combustible.							
Compruebe el nivel de aceite del motor.							
Compruebe el nivel de fluido del sistema de refrigeración.							
Drene el separador de agua/combustible.							
Compruebe el indicador del filtro de aire. ³							
Compruebe que el radiador y la rejilla están libres de residuos.							
Compruebe que no hay ruidos extraños en el motor. ¹							
Compruebe que no hay ruidos extraños de operación.							
Compruebe que las mangueras hidráulicas no están dañadas.							
Compruebe que no haya fugas de fluidos.							
Compruebe la presión de los neumáticos.							
Compruebe la operación de los instrumentos.							

Elemento a comprobar	Para la semana de:						
	Lun.	Mar.	Miér.	Jue.	Vie.	Sáb.	Dom.
Lubrique todos los engrasadores. ²							
Retoque la pintura dañada.							
Inspeccione el cinturón de seguridad.							

¹Compruebe la bujía y las boquillas de los inyectores en caso de dificultad para arrancar el motor, exceso de humo o si el motor funciona de forma irregular

²Inmediatamente después de cada lavado, aunque no corresponda a los intervalos citados

³Si el indicador se muestra rojo

Anotación para áreas problemáticas:		
Inspección realizada por:		
Elemento	Fecha	Información

Procedimientos previos al mantenimiento

Elevación de la máquina

⚠ PELIGRO

Los gatos mecánicos o hidráulicos pueden no aguantar el peso de la máquina y pueden dar lugar a lesiones graves.

- Utilice caballetes para apoyar la máquina una vez elevada.
- Utilice únicamente gatos mecánicos o hidráulicos para elevar la máquina.

Elevación de la parte delantera de la máquina

Importante: Asegúrese de que no hay cables ni componentes hidráulicos entre el gato y el bastidor.

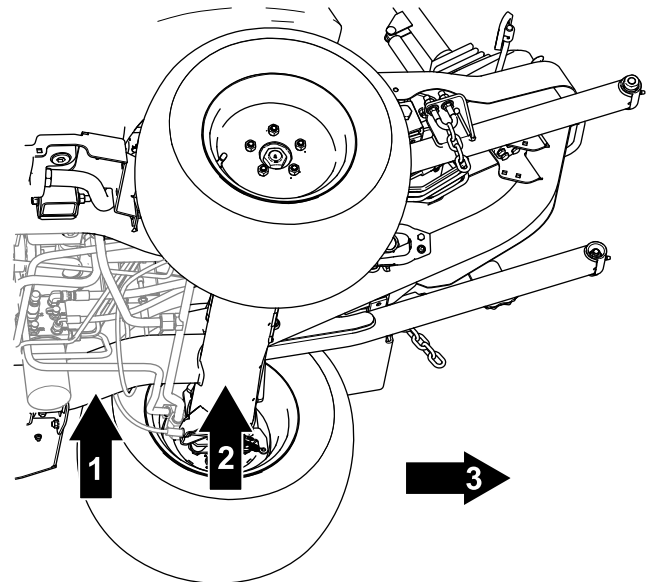


Figura 41

g299729

1. Punto de apoyo delantero – tubo del bastidor
2. Punto de apoyo delantero del soporte fijo – tubo del eje delantero
3. Parte delantera de la máquina

1. Calce las dos ruedas traseras para evitar que la máquina se mueva.
2. Coloque el gato firmemente debajo del punto de apoyo deseado.
3. Después de elevar la parte delantera de la máquina, coloque un soporte fijo debajo del bastidor de la máquina para soportar el peso de la máquina.

Elevación de la parte trasera de la máquina

Importante: Asegúrese de que no hay cables ni componentes hidráulicos entre el gato y el bastidor.

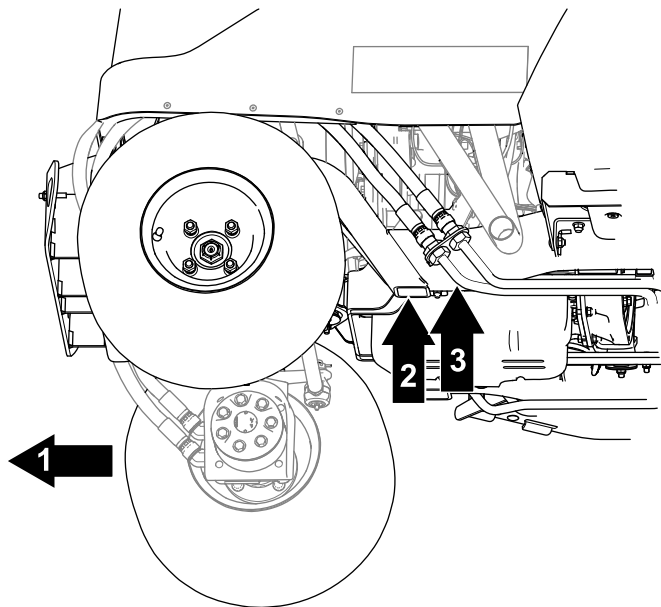


Figura 42

g299730

1. Parte trasera de la máquina
2. Punto de apoyo trasero – tubo del bastidor
3. Punto de apoyo trasero del soporte fijo – tubo del bastidor

1. Calce las dos ruedas delanteras para evitar que la máquina se mueva.
2. Coloque el gato firmemente debajo del punto de apoyo deseado.

Importante: Las máquinas con tracción a 4 ruedas tienen líneas hidráulicas situadas cerca del bastidor. Asegúrese de colocar el gato de manera que las líneas hidráulicas no resulten dañadas al elevar la máquina.

3. Después de elevar la parte delantera de la máquina, coloque un soporte fijo debajo del bastidor de la máquina para soportar el peso de la máquina.

Abra el capó

1. Abra los cierres en cada lado de la máquina (Figura 43).

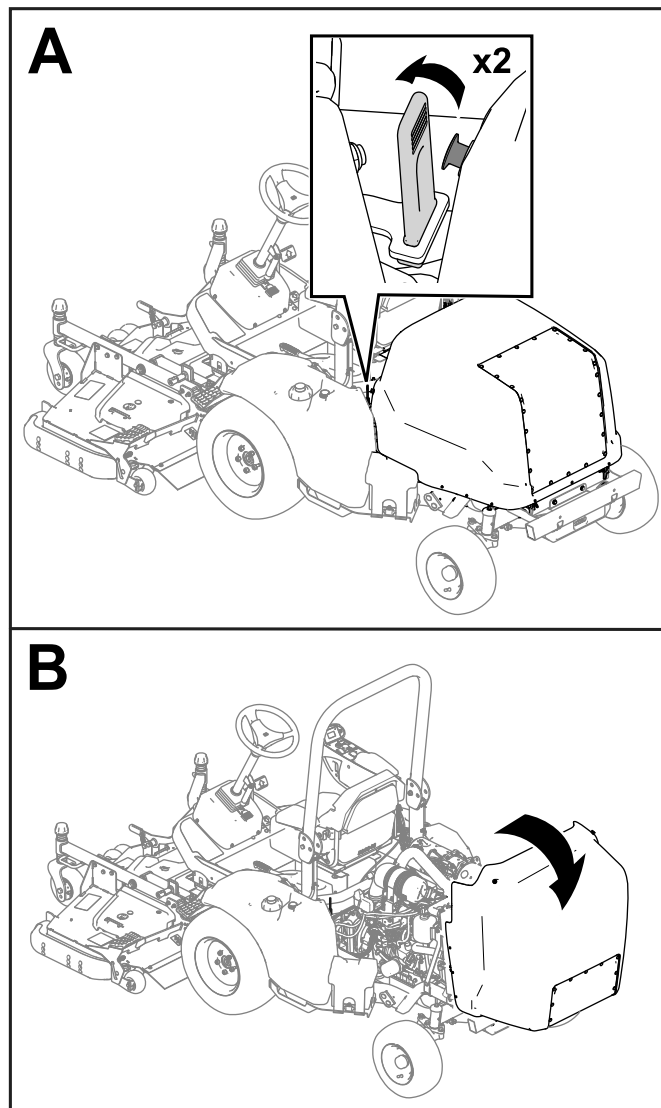


Figura 43

g285428

2. Levante el capó (Figura 43).

Nota: Si la máquina está equipada con una cerradura del capó, utilice una llave para desbloquear y elevar el capó.

Lubricación

Engrasado de cojinetes y casquillos

Intervalo de mantenimiento: Cada vez que se utilice o diariamente—Engrase el árbol de transmisión de la TDF (cojinetes transversales y estrías telescópicas).

Cada 50 horas—Engrase los cojinetes y casquillos.

La máquina tiene engrasadores que deben ser lubricados regularmente con grasa de litio N° 2.

Importante: Lubrique la máquina inmediatamente después de cada lavado.

- Brazo de la polea tensora (Figura 44)

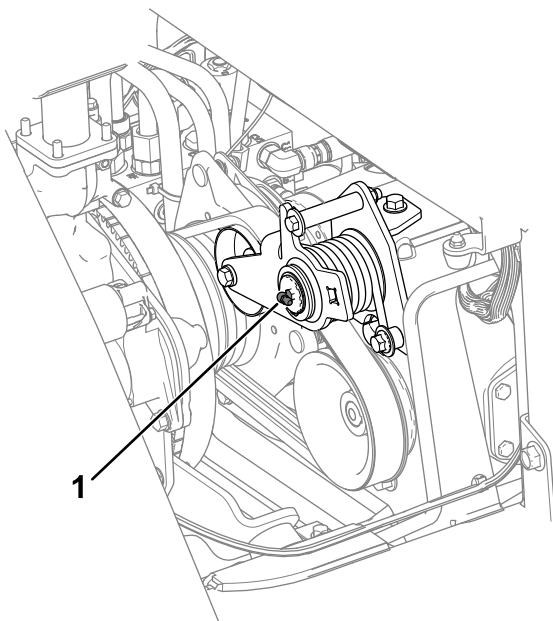


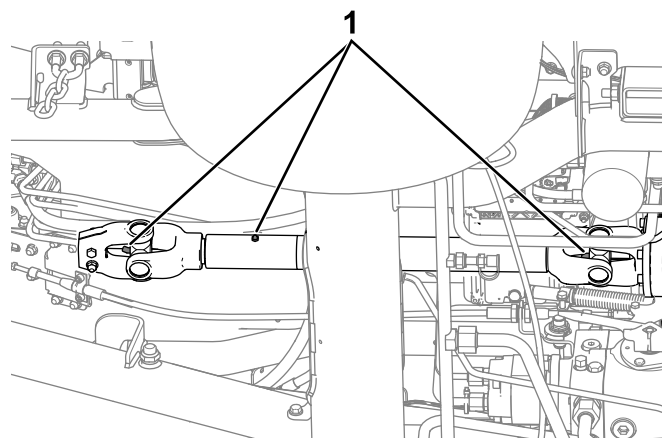
Figura 44

g300631

1. Brazo de la polea tensora

- Árbol de transmisión de la toma de fuerza (Figura 45)

Importante: Engrase el árbol de transmisión antes de cada uso o a diario.

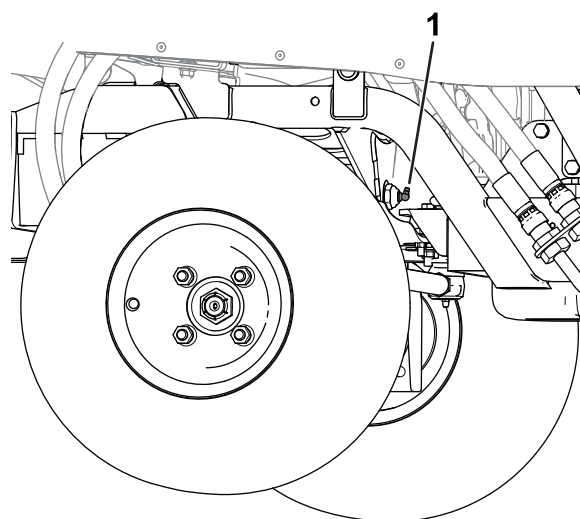


g303694

Figura 45

1. Engrasadores

- Pasador de giro del eje (Figura 46)

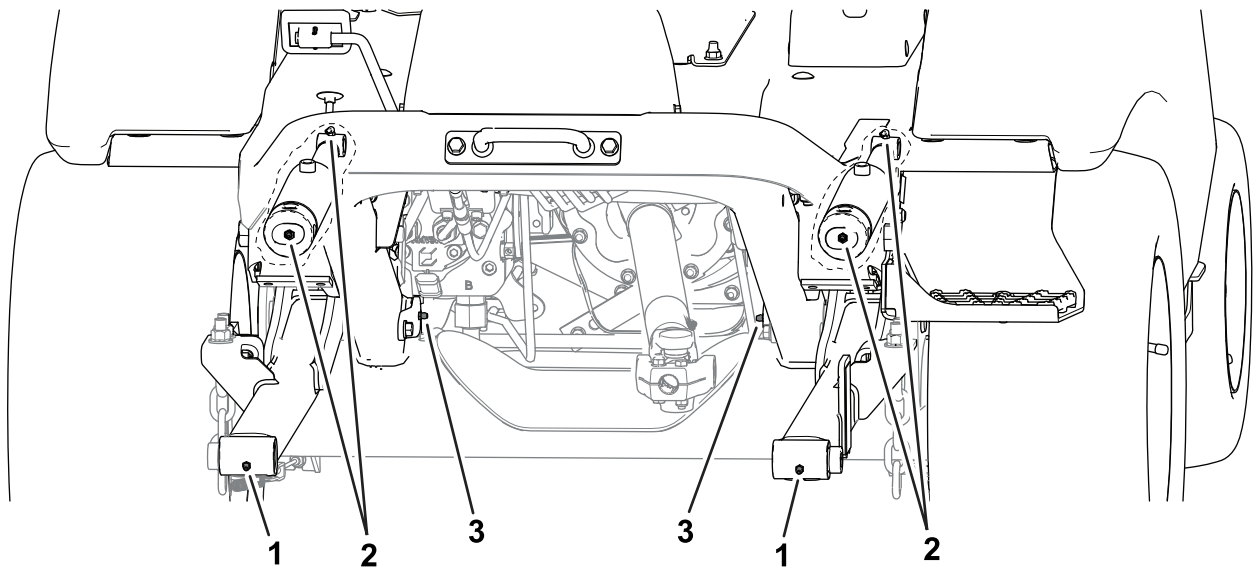


g308668

Figura 46

1. Pasador de giro del eje

- **Parte delantera de la máquina (Figura 47):**
 - Bujes pivotantes del accesorio (2)
 - Casquillos de los cilindros de elevación (2)
 - Pasadores de giro de los brazos de elevación (2)



g285509

Figura 47

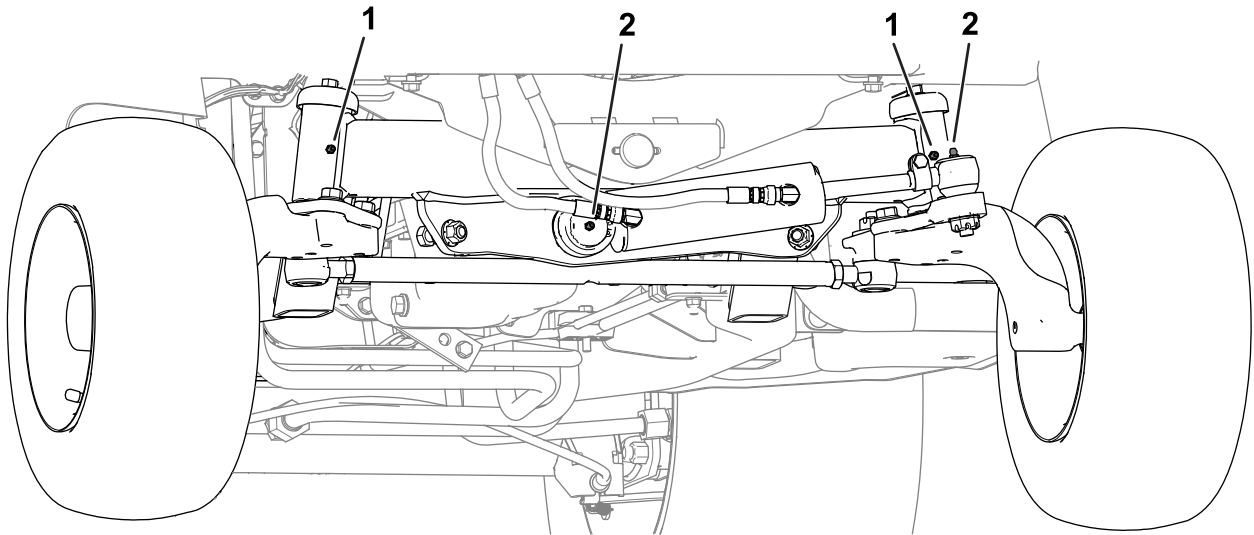
Parte delantera de la máquina

- 1. Bujes pivotantes del accesorio
- 2. Casquillos de los cilindros de elevación
- 3. Bujes pivotantes de los brazos de elevación

• **Parte trasera de la máquina (Figura 48):**

- Rótula del cilindro hidráulico (2)

- Bujes de las manguetas (2)



g353292

Figura 48

Parte trasera de la máquina (parachoques retirado)

- 1. Bujes de las manguetas
- 2. Rótula del cilindro de dirección

Mantenimiento del motor

Seguridad del motor

- Apague el motor y retire la llave antes de comprobar el aceite o añadir aceite al cárter.
- No cambie la velocidad del regulador ni haga funcionar el motor a una velocidad excesiva.

Mantenimiento del aceite de motor

Especificaciones del aceite del motor

Tipo de aceite: Utilice aceite de motor de alta calidad bajo en cenizas que cumpla o supere las especificaciones siguientes:

- Categoría de servicio API CJ-4 o superior
- Categoría de servicio ACEA E6
- Categoría de servicio JASO DH-2

Capacidad del cárter: 6,2 litros aproximadamente con el filtro.

Viscosidad: Utilice aceite de motor con la viscosidad siguiente:

- Aceite preferido: SAE 15W-40 (por encima de los -18 °C °C)
- Aceite alternativo: SAE 10W-30 o 5W-30 (todas las temperaturas)

Su distribuidor autorizado Toro dispone de aceite para motores Toro Premium, de viscosidad 15W-40 o 10W-30.

Comprobación del nivel de aceite del motor

Intervalo de mantenimiento: Cada vez que se utilice o diariamente

El mejor momento para comprobar el aceite del motor es cuando el motor está frío, antes de arrancarlo al principio de la jornada. Si el motor ya ha estado en marcha, deje que el aceite se drene al cárter durante al menos 10 minutos antes de comprobar el nivel.

Si el nivel del aceite está en o por debajo de la marca "añadir" de la varilla, añada aceite hasta que el nivel llegue a la marca "lleno". **No llene el motor con demasiado aceite.**

Importante: Compruebe el aceite del motor cada día. Si el nivel del aceite está en o por debajo de

la marca Lleno de la varilla, el aceite del motor puede diluirse con combustible. Si el nivel de aceite del motor está por encima de la marca Lleno, cambie el aceite del motor.

Importante: Mantenga el nivel del aceite del motor entre los límites superior e inferior en el indicador de la varilla. El motor puede fallar si se acciona con aceite insuficiente o en exceso.

1. Abra el capó; consulte [Abra el capó \(página 51\)](#).
2. Compruebe el nivel de aceite del motor; consulte [Figura 49](#).

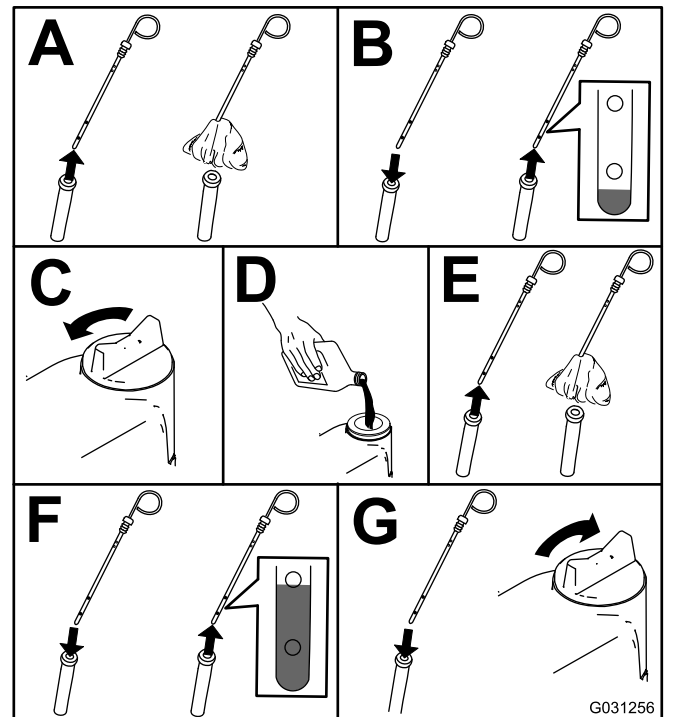


Figura 49

Cambio del aceite de motor y el filtro

Intervalo de mantenimiento: Cada 500 horas

1. Arranque el motor y déjelo funcionar durante unos cinco minutos para que el aceite se caliente.
2. Con la máquina aparcada sobre una superficie nivelada, ponga el freno de estacionamiento, apague el motor, retire la llave y espere a que se detengan todas las piezas en movimiento antes de abandonar el puesto del operador.
3. Cambie el aceite del motor, según se muestra en [Figura 50](#).

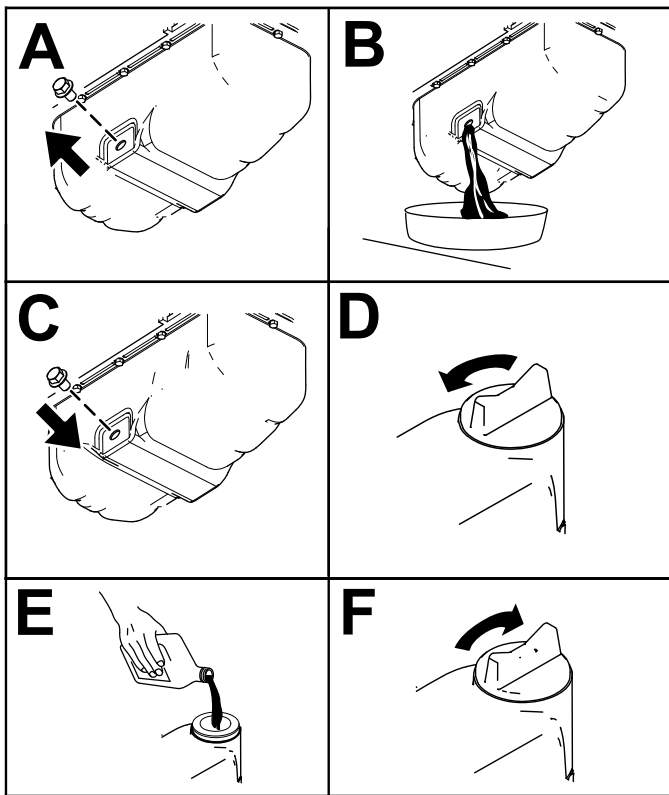


Figura 50

g297639

4. Cambie el filtro del aceite del motor, tal y como se muestra en la [Figura 51](#).

Nota: Apriete hasta que la junta del filtro de aceite entre en contacto con el motor; luego apriete $\frac{3}{4}$ de vuelta más.

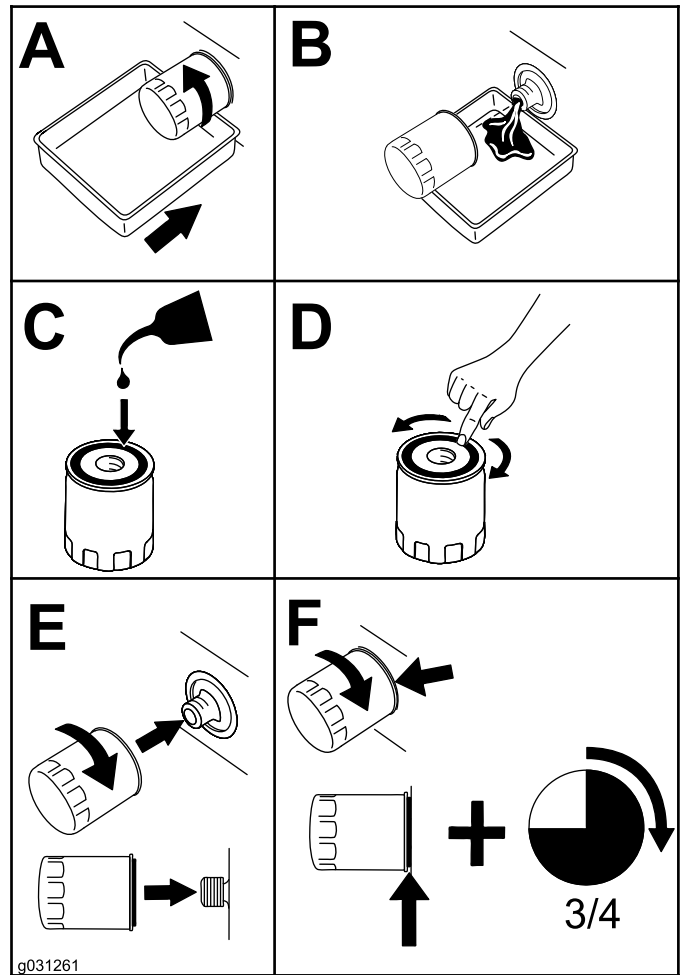


Figura 51

g031261

Mantenimiento del limpiador de aire

Intervalo de mantenimiento: Cada vez que se utilice o diariamente—Compruebe el indicador de restricción del limpiador de aire y cambie los elementos del filtro si es necesario.

Cada 250 horas—Cambie el elemento del limpiador de aire.

Inspeccione la carcasa del limpiador de aire en busca de daños que pudieran causar una fuga de aire. Cambie el cuerpo si está dañado. Compruebe el sistema de admisión en busca de fugas, daños o abrazaderas sueltas

Revise el elemento del limpiador de aire únicamente cuando el indicador de restricción (Figura 52) lo requiera. El cambiar el elemento del limpiador de aire antes de que sea necesario aumenta la posibilidad de que entre suciedad en el motor al retirar el elemento.

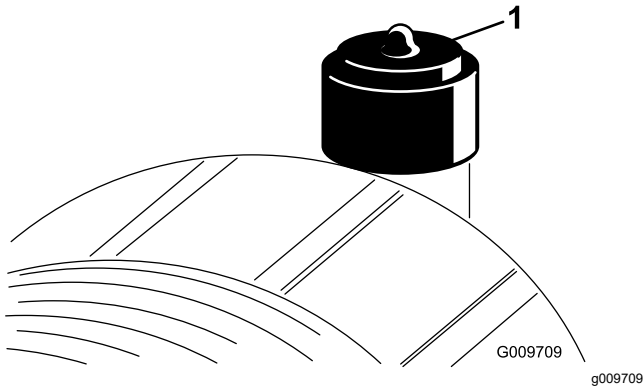


Figura 52

1. Indicador de restricción del limpiador de aire

Importante: Asegúrese de que la tapa está correctamente asentada y hace un buen sello con la carcasa del limpiador de aire y que los cierres están correctamente cerrados.

1. Cambie el elemento del filtro de aire (Figura 53).

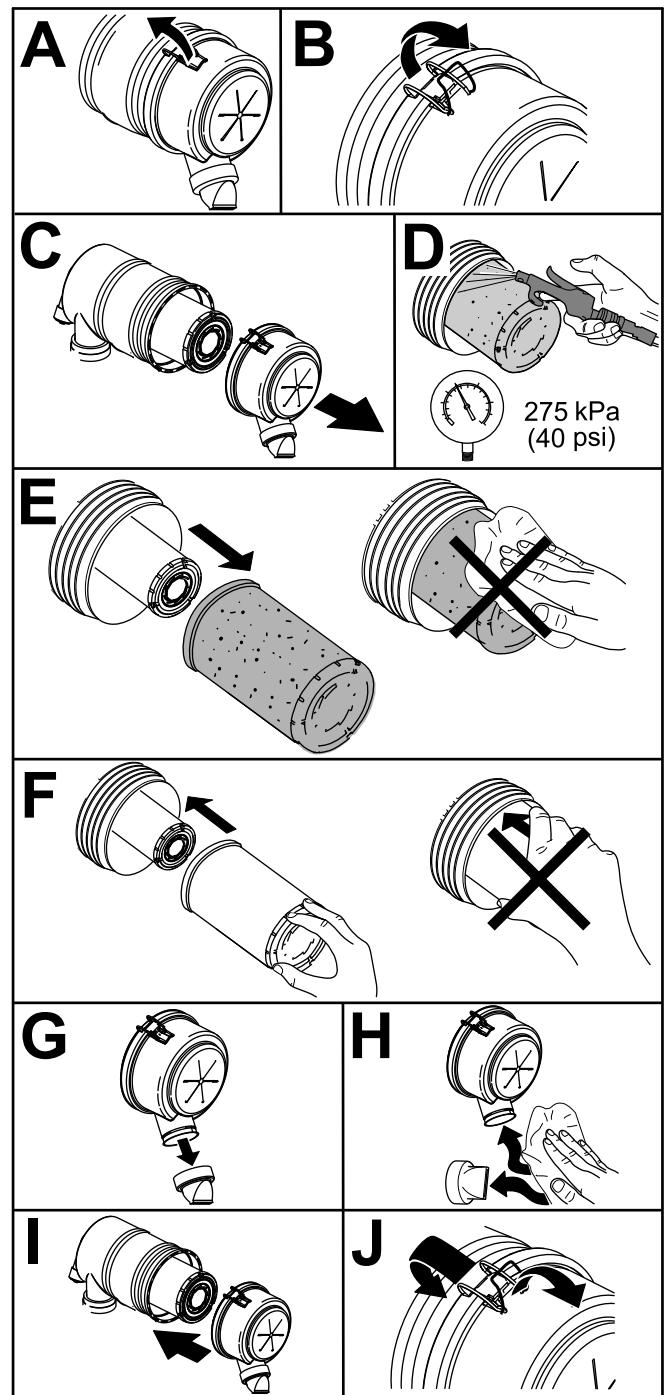


Figura 53

g253706

Importante: No limpie el elemento usado; limpiarlo puede dañar el medio filtrante.

2. Reinicie el indicador de restricción (Figura 52) si se ve rojo.

Mantenimiento del sistema de combustible

⚠ PELIGRO

Bajo ciertas condiciones el combustible diésel y los vapores del combustible son extremadamente inflamables y explosivos. Un incendio o explosión de combustible puede quemarle a usted y a otras personas y causar daños materiales.

No fume nunca mientras maneja el combustible y aléjese de llamas desnudas o lugares donde los vapores del combustible puedan incendiarse con chispas.

Drenaje del agua del separador de agua/combustible

Intervalo de mantenimiento: Cada 50 horas

Drene el agua del separador de agua/combustible tal y como se muestra en la [Figura 54](#).

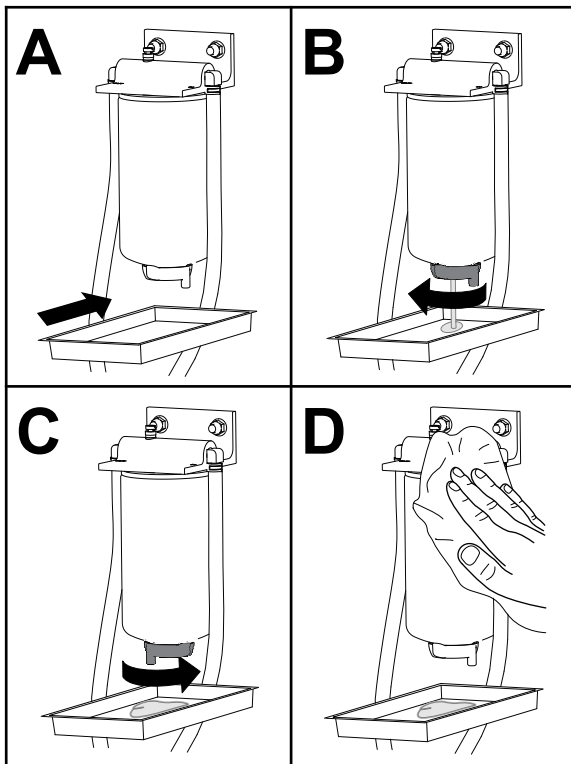


Figura 54

g225506

Mantenimiento del separador de combustible/agua

Intervalo de mantenimiento: Cada 400 horas

Cambie el separador de combustible/agua como se muestra en la [Figura 54](#).

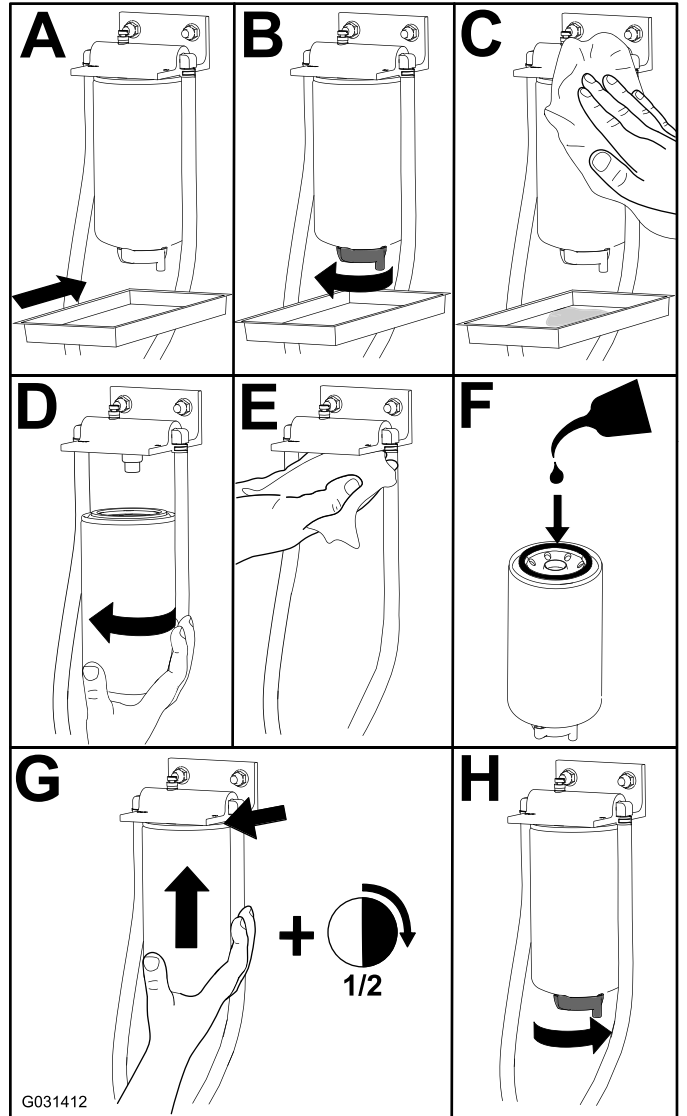


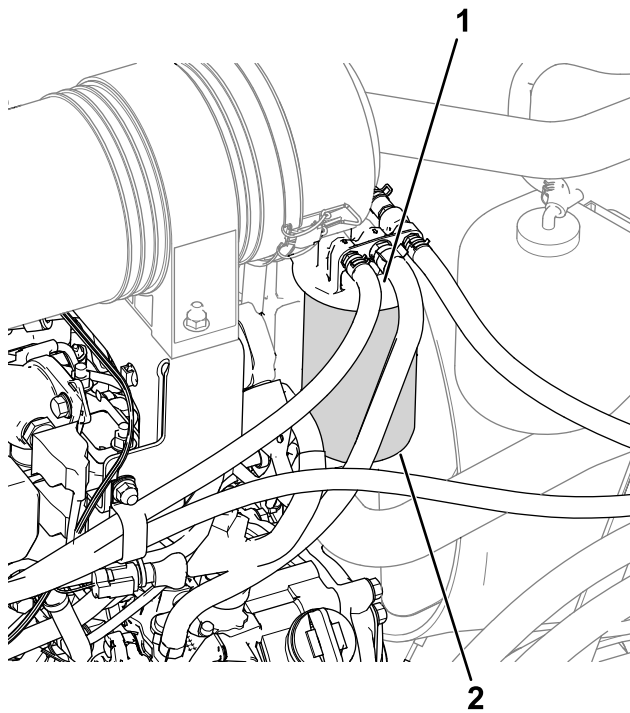
Figura 55

g031412

Mantenimiento del filtro de combustible

Intervalo de mantenimiento: Cada 400 horas

1. Limpie la zona alrededor de la cabeza del filtro de combustible ([Figura 56](#)).



Compruebe que los tubos de combustible no están deteriorados o dañados, y que las conexiones no están sueltas.

Figura 56

g309237

- | | |
|-------------------------------------|--------------------------|
| 1. Cabeza del filtro de combustible | 2. Filtro de combustible |
|-------------------------------------|--------------------------|

2. Retire el filtro y limpie la superficie de montaje de la cabeza del filtro ([Figura 56](#)).
3. Lubrique la junta del filtro con aceite de motor limpio; consulte el manual del usuario del motor si necesita más información.
4. Instale el cartucho filtrante seco a mano hasta que la junta entre en contacto con el cabezal del filtro, luego gírelo media vuelta más.
5. Arranque el motor y compruebe que no hay fugas de combustible alrededor de la cabeza del filtro.

Limpieza del depósito de combustible

Intervalo de mantenimiento: Cada año—Drene y limpie el depósito de combustible

Drene y limpie el depósito si se contamina el sistema de combustible o antes de almacenar la máquina durante un periodo prolongado. Utilice combustible diésel limpio para enjuagar el depósito.

Inspección de los tubos de combustible y conexiones

Intervalo de mantenimiento: Cada 400 horas/Cada año (lo que ocurra primero)

Mantenimiento del sistema eléctrico

Seguridad del sistema eléctrico

- Desconecte la batería antes de reparar la máquina. Desconecte primero el terminal negativo y luego el positivo. Conecte primero el terminal positivo y luego el negativo.
- Cargue la batería en una zona abierta y bien ventilada, lejos de chispas y llamas. Desenchufe el cargador antes de conectar o desconectar la batería. Lleve ropa protectora y utilice herramientas aisladas.

Acceso a la batería

La batería está junto al depósito de combustible en el lado izquierdo de la máquina. Para acceder a la batería, levante el capó, desenrosque el tornillos de apriete manual que sujeta la tapa sobre la batería, y retire la tapa (Figura 57).

Nota: Una arandela de freno retiene el tornillo.

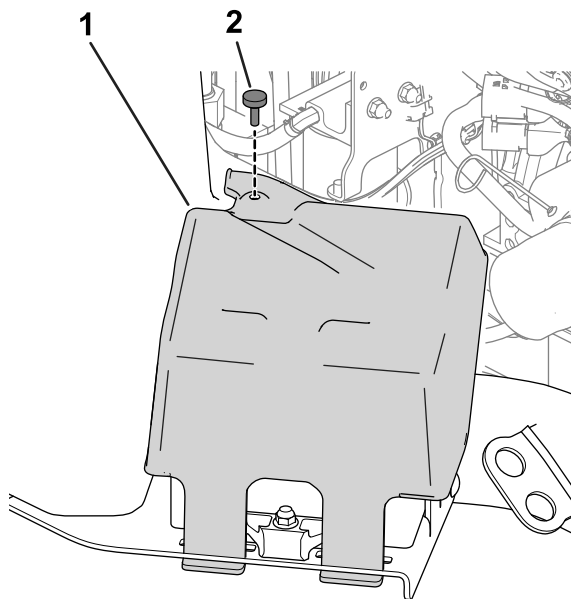


Figura 57

g289491

1. Tapa de la batería
2. Tornillo de apriete manual

Desconexión de la batería

⚠ ADVERTENCIA

Los bornes de la batería o una herramienta metálica podrían hacer cortocircuito si entran en contacto con los componentes metálicos, causando chispas. Las chispas podrían hacer explotar los gases de la batería, causando lesiones personales.

- Al retirar o colocar la batería, no deje que los bornes toquen ninguna parte metálica de la máquina.
- No deje que las herramientas metálicas hagan cortocircuito entre los bornes de la batería y las partes metálicas de la máquina.

⚠ ADVERTENCIA

Un enrutado incorrecto de los cables de la batería podría dañar la máquina y los cables, causando chispas. Las chispas podrían hacer explotar los gases de la batería, causando lesiones personales.

Desconecte siempre el cable negativo (negro) de la batería antes de desconectar el cable positivo (rojo).

1. Retire el cable negativo del borne de la batería (Figura 58).

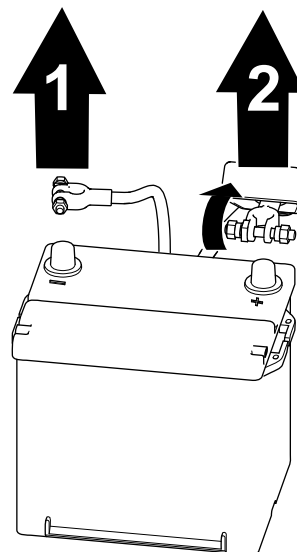


Figura 58

g289503

1. Cable negativo de la batería
2. Cable positivo de la batería

2. Eleve el aislante y retire el cable positivo de la batería del borne de la batería (Figura 58).

Conexión de la batería

⚠ ADVERTENCIA

Un enrutado incorrecto de los cables de la batería podría dañar la máquina y los cables, causando chispas. Las chispas podrían hacer explotar los gases de la batería, causando lesiones personales.

Conecte siempre el cable positivo (rojo) de la batería antes de conectar el cable negativo (negro).

1. Conecte el cable positivo a la batería y apriete la tuerca de pinza de la batería (Figura 59).

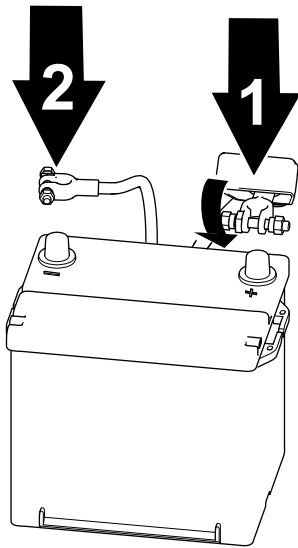


Figura 59

g289502

1. Cable positivo de la batería
2. Cable negativo de la batería

2. Conecte el cable negativo a la batería y apriete la tuerca de pinza de la batería (Figura 59).

Importante: Asegúrese de que las fijaciones de las abrazaderas no interfieren con el depósito de combustible.

Retirada o instalación de la batería

Una pieza de retención (Figura 60) sujeta la batería en la bandeja. Afloje las fijaciones de la pieza de retención para retirar la batería; apriételas al instalar la batería.

Nota: Para acceder a la batería, consulte [Acceso a la batería \(página 59\)](#). Vuelva a colocar la tapa al instalar la batería.

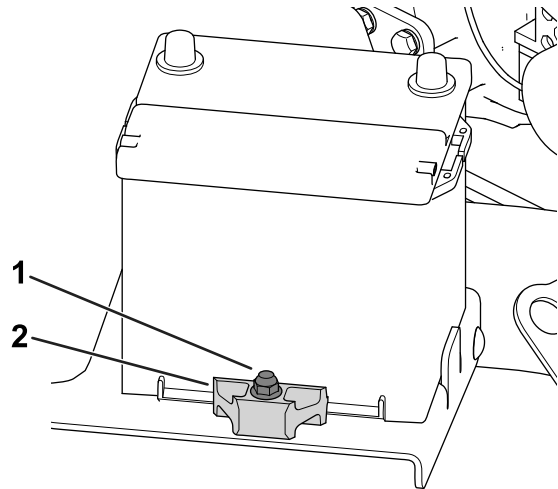


Figura 60

g285614

1. Fijaciones de la pieza de retención
2. Pieza de retención

Comprobación del estado de la batería

Importante: Antes de efectuar soldaduras en la máquina, desconecte el cable negativo de la batería para evitar daños al sistema eléctrico.

Compruebe la condición de la batería cada semana o cada 50 horas de operación. Mantenga limpios los bornes y toda la carcasa de la batería, porque una batería sucia se descargará lentamente.

1. Acceda a las baterías; consulte [Acceso a la batería \(página 59\)](#).
2. Retire el aislante de goma del borne positivo e inspeccione la batería. Si la batería está sucia, complete los siguientes pasos:
 - A. Lave toda la caja con una solución de bicarbonato y agua.
 - B. Aplique una capa de grasa Grafo 112X (Nº de Pieza Toro 505-47) a los conectores de los cables y a los bornes de la batería para evitar la corrosión.

- C. Deslice el aislador de goma sobre el borne positivo.
- D. Cierre la tapa de la batería.

Ubicación de los fusibles

Ubicación de los fusibles de la unidad de tracción

Retire la cubierta de la consola para tener acceso a los fusibles de la unidad de tracción (Figura 61).

Nota: La pegatina de los fusibles de la unidad de tracción está situada en el otro lado de la cubierta de la consola.

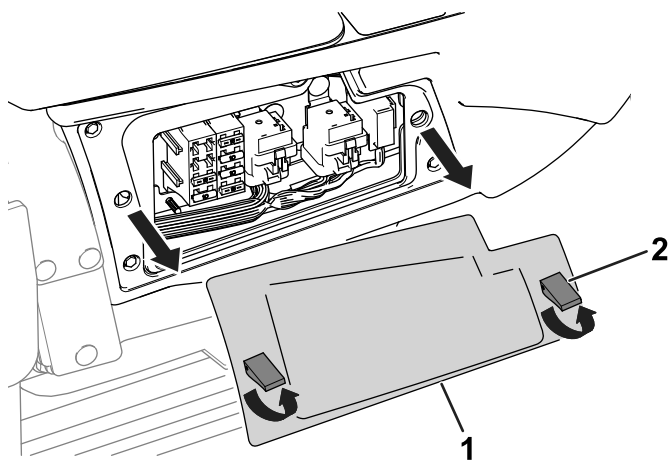


Figura 61

g289514

- 1. Cubierta de la consola
- 2. Cierre

Consulte en la tabla [Bloque de fusibles de la unidad de tracción \(página 61\)](#) la descripción de cada fusible del bloque de fusibles de la unidad de tracción (Figura 62):

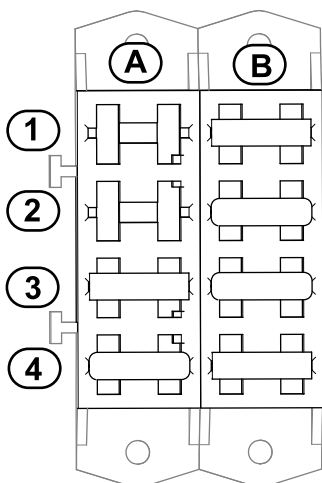


Figura 62

g289587

Bloque de fusibles de la unidad de tracción

	A	B
1	Cabina (10 A)	Alimentación de la pantalla (15 A)
2	Ranura abierta	Entrada llave/marcha para el controlador de la pantalla (10 A)
3	Asiento con suspensión neumática (15 A)	Circuito de arranque (10 A)
4	Puerto USB, horímetro, telemática, puerto de expansión (20 A)	Potencia interruptor encendido (15 A)

Ubicación de los fusibles de la cabina

Los fusibles de la cabina están situados encima del asiento del pasajero. Para acceder a los fusibles, retire la tapa de la caja de fusibles (Figura 63).

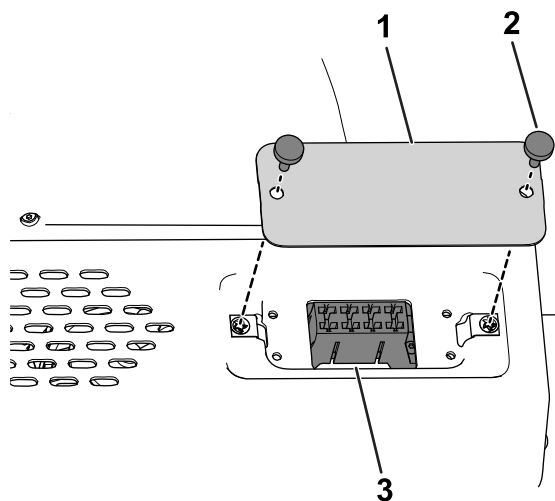


Figura 63

g285656

- 1. Tapa de la caja de fusibles
- 2. Tornillo de apriete manual
- 3. Fusibles de la cabina

Consulte en la tabla [Bloque de fusibles de la cabina \(página 61\)](#) la descripción de cada fusible del bloque de fusibles de la unidad de tracción (Figura 64):

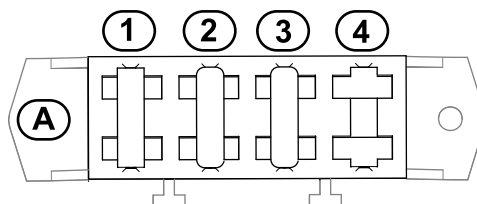


Figura 64

g300604

Bloque de fusibles de la cabina

Bloque de fusibles de la cabina (cont'd.)

A	
1	Ventilador del condensador; embrague del aire acondicionado (25 A)
2	Lavaparabrisas (20 A)
3	Ventilador y luz interior (40 A)
4	Ranura abierta

Mantenimiento del sistema de transmisión

Apriete de las tuercas de las ruedas

Intervalo de mantenimiento: Después de la primera hora

Después de las primeras 10 horas

Cada 200 horas

Especificación del par de apriete de las tuercas de las ruedas: 102–108 N·m

Apriete las tuercas de las ruedas delanteras y traseras (máquinas con tracción a 4 ruedas solamente) al par especificado usando el patrón ilustrado en la [Figura 65](#) y la [Figura 66](#).

- Ruedas delanteras: consulte [Figura 65](#)

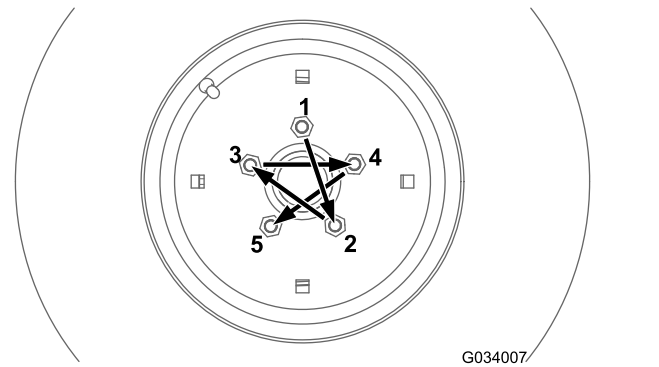


Figura 65

- Ruedas traseras (máquinas con tracción a 4 ruedas solamente): consulte [Figura 66](#)

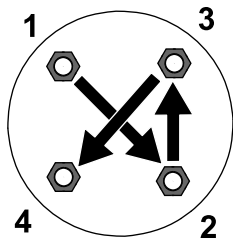


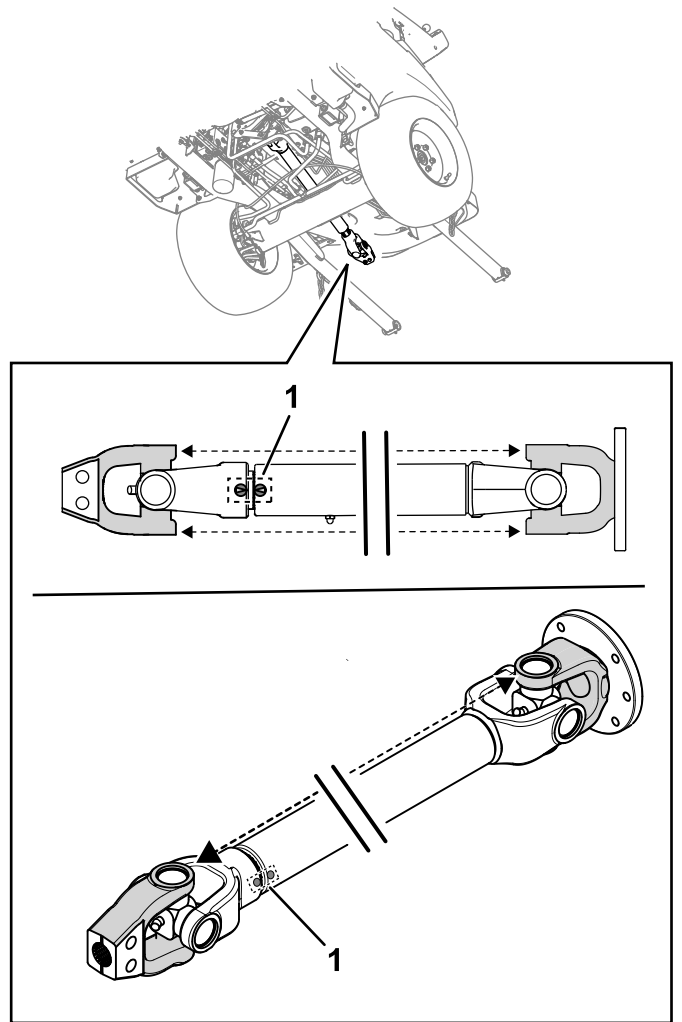
Figura 66

g274650

Alineación del árbol de la TDF

Si separa el extremo telescópico del árbol de la TDF del extremo del embrague, asegúrese de que las marcas están alineadas (Figura 67) al instalar el extremo telescópico. Las horquillas de los extremos también deben alinearse tal y como se muestra en la Figura 67.

Importante: Si las marcas del árbol de transmisión no están alineadas, puede producirse un desequilibrio grave en el sistema de la transmisión.



g353347

Figura 67

1. Marcas en el árbol de transmisión

Mantenimiento del sistema de refrigeración

Seguridad del sistema de refrigeración

- La ingestión del refrigerante del motor puede causar envenenamiento; manténgalo fuera del alcance de niños y animales domésticos.
- Una descarga de refrigerante caliente bajo presión, o cualquier contacto con el radiador caliente y los componentes que lo rodean, puede causar quemaduras graves.
 - Siempre deje que el motor se enfríe durante al menos 15 minutos antes de retirar el tapón del radiador.
 - Utilice un trapo al abrir la tapa del radiador, y ábralo lentamente para permitir la salida del vapor.
- No haga funcionar la máquina sin que las cubiertas estén colocadas.
- Mantenga los dedos, las manos y las prendas de vestir alejados del ventilador y de la correa de transmisión en movimiento.

Especificación del refrigerante

El depósito de refrigerante se llena en fábrica con una solución al 50 % de agua y refrigerante de etilenglicol de larga duración.

Importante: Utilice solamente refrigerantes comerciales que cumplan las especificaciones relacionadas en la Tabla de estándares de refrigerantes de larga vida.

No utilice refrigerante IAT (tecnología de ácido inorgánico) convencional (verde) en su máquina. No mezcle refrigerante convencional con refrigerante de larga vida.

Tabla de tipos de refrigerante

Tabla de tipos de refrigerante (cont'd.)

Tipo de refrigerante de etilenglicol	Tipo de inhibidor de corrosión
Anticongelante de larga duración	Tecnología de ácido orgánico (OAT)

Importante: No confíe en el color del refrigerante para identificar la diferencia entre refrigerante IAT (tecnología de ácido inorgánico) convencional (verde) y refrigerante de larga vida.

Los fabricantes de refrigerante pueden teñir los refrigerantes de larga duración con uno de los siguientes colores: rojo, rosa, naranja, amarillo, azul, verde azulado, violeta o verde. Utilice refrigerante que cumpla las especificaciones de la Tabla de estándares de refrigerantes de larga vida.

Estándares de refrigerantes de larga vida

ATSM International	SAE International
D3306 y D4985	J1034, J814, y 1941

Importante: La concentración del refrigerante debe ser una mezcla al 50% de refrigerante y agua.

- **Preferencia:** Al hacer la mezcla a partir de un refrigerante concentrado, mézclelo con agua destilada.
- **Alternativa a la preferencia:** Si no se dispone de agua destilada, utilice un refrigerante premezclado en lugar de un concentrado.
- **Requisito mínimo:** Si no dispone de agua destilada ni tampoco de refrigerante premezclado, mezcle refrigerante concentrado con agua potable limpia.

Comprobación del sistema de refrigeración y del nivel del refrigerante

Intervalo de mantenimiento: Cada vez que se utilice o diariamente—Compruebe el sistema de refrigeración y el nivel del refrigerante.

Cada vez que se utilice o diariamente—Retire cualquier residuo de la zona del motor, del enfriador de aceite, del enfriador de combustible y del radiador (límpielos con más frecuencia en condiciones de mucho polvo o suciedad).

Cada 1500 horas—Cambie el refrigerante del motor

Cuando el motor está frío, el nivel de refrigerante no debe estar por encima de la marca FRÍO del lateral del depósito de expansión (Figura 68). Cuando el motor

está caliente, el nivel de refrigerante no debe estar por encima de la marca LLENO (CALIENTE).

Si el refrigerante está por encima de la marca FRÍO cuando el motor está frío, pueden producirse fugas del depósito cuando el motor se caliente durante el uso.

1. Con el motor frío, compruebe el nivel de refrigerante del depósito de expansión.

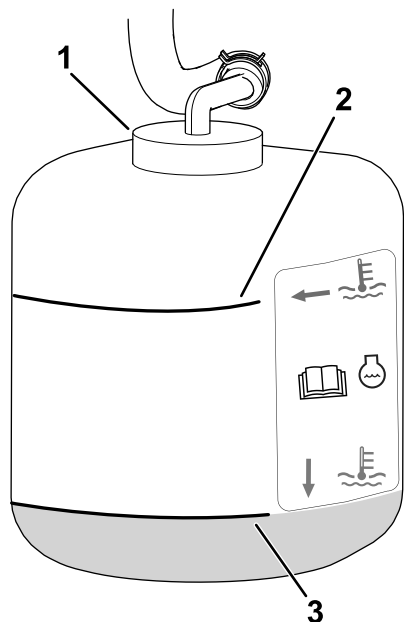


Figura 68

g325684

1. Tapón
2. Marca LLENO (CALIENTE)
3. Marca FRÍO

2. Si el refrigerante no está visible en o por debajo de la marca FRÍO cuando está frío, retire el tapón del depósito de expansión y añada el refrigerante de recambio recomendado [consulte [Especificación del refrigerante \(página 64\)](#)] según sea necesario para que el nivel llegue a la marca FRÍO.

Importante: No use agua sola o refrigerantes a base de alcohol.

No llene por encima de la marca FRÍO del depósito.

3. Instale el tapón del depósito de expansión.

Comprobación de la rejilla de entrada de aire del capó

Intervalo de mantenimiento: Cada 50 horas

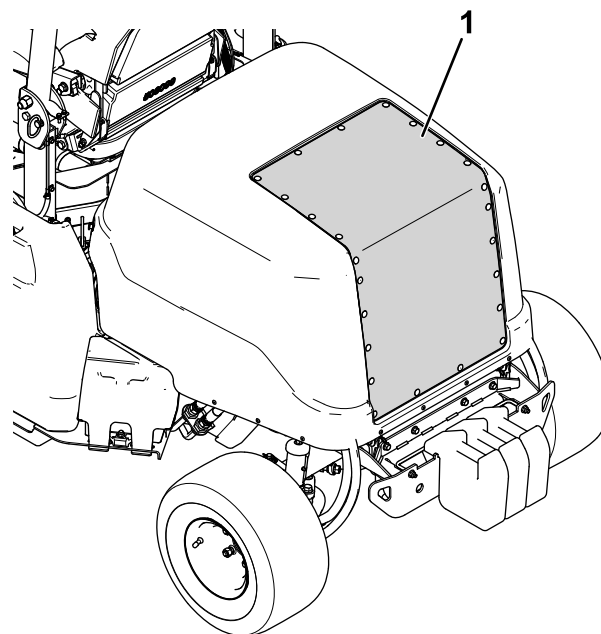


Figura 69

g309128

1. Rejilla de entrada de aire del capó

1. Abra el capó; consulte [Abra el capó \(página 51\)](#).
2. Utilice aire comprimido para limpiar la rejilla del capó ([Figura 69](#)). Dirija el chorro de aire hacia fuera de la máquina.

Comprobación de las aletas de refrigeración

Intervalo de mantenimiento: Cada 50 horas

Cada 250 horas

- Utilice aire comprimido para limpiar las aletas del radiador. Dirija el chorro de aire hacia fuera de la máquina ([Figura 70](#)).

Importante: No utilice agua para limpiar las aletas.

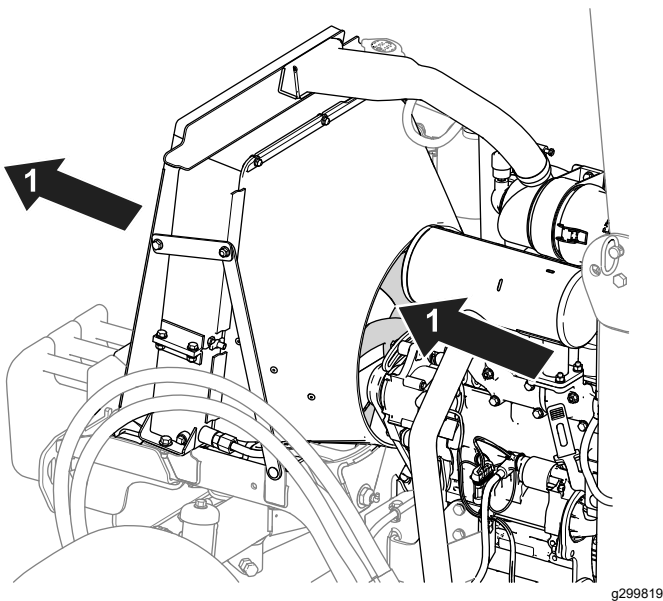


Figura 70

g299819

1. Dirección de flujo del aire comprimido

- Enderece cualquier aleta que esté doblada.

Inspección de las mangueras del sistema de refrigeración

Intervalo de mantenimiento: Cada 200 horas

Inspeccione las mangueras del sistema de refrigeración para comprobar que no tienen fugas, que no están dobladas, que los soportes no están sueltos, y que no hay desgaste, fijaciones sueltas, o deterioro causado por agentes ambientales o químicos. Haga todas las reparaciones necesarias antes de utilizar la máquina.

Mantenimiento de los frenos

Comprobación y ajuste del freno de estacionamiento

Intervalo de mantenimiento: Cada 400 horas

Comprobación del freno de estacionamiento

1. Coloque gatos fijos debajo de la parte delantera de la máquina; consulte [Elevación de la parte delantera de la máquina \(página 50\)](#).
2. Retire las ruedas delanteras.
3. Ponga el freno de estacionamiento en la posición de DESENGRANADO; consulte [Freno de estacionamiento \(página 27\)](#).
4. Retire los tambores de freno ([Figura 71](#)) a mano.
 - Si nota resistencia al retirar los tambores de freno a mano, **no** es necesario ajustarlos.
 - Si **no** nota resistencia al retirar los tambores de freno a mano, es necesario ajustarlos; consulte [Ajuste del freno de estacionamiento \(página 66\)](#).

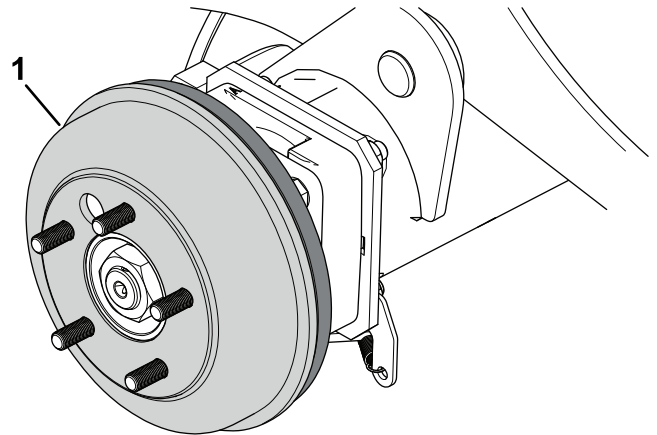


Figura 71

Lado derecho de la máquina ilustrado.

g312869

1. Tambor del freno
-
5. Instale las ruedas delanteras y apriete las tuercas; consulte [Apriete de las tuercas de las ruedas \(página 62\)](#).

Ajuste del freno de estacionamiento

1. Calce las ruedas.

2. Asegúrese de que el freno de estacionamiento está quitado.
3. Localice el soporte del cable de freno ([Figura 72](#)), debajo del lado izquierdo de la máquina, cerca de la rueda izquierda.

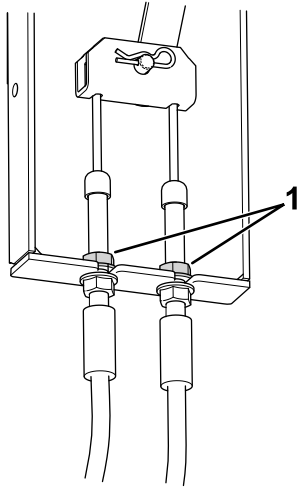


Figura 72

g299613

1. Contratuercas

4. Afloje las contratuercas superiores hasta que aparezca un espacio de 3,2 mm a 4,8 mm.
5. Tire hacia abajo de un cable hasta que la contratuerca superior entre en contacto con el soporte.
6. Apriete la contratuerca inferior.
7. Repita los pasos 5 y 6 con el otro cable.
8. Compruebe el del freno de estacionamiento; consulte [Comprobación del freno de estacionamiento \(página 66\)](#).

Mantenimiento de las correas

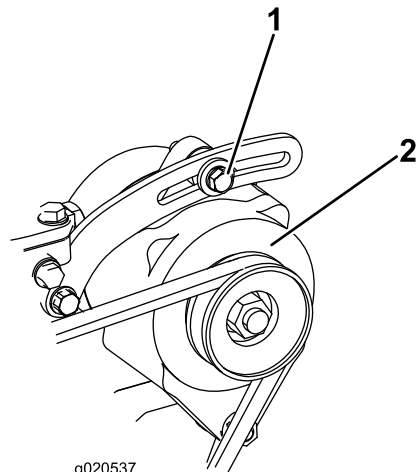
Comprobación de la tensión de la correa del alternador

Intervalo de mantenimiento: Después de las primeras 10 horas
Después de las primeras 50 horas
Cada 100 horas

Una tensión correcta de la correa permite una desviación de 10 mm al aplicar una fuerza de 4,5 kg a la correa en el punto intermedio entre las poleas.

Si la desviación no es de 10 mm, siga estos pasos:

1. Afloje el perno de montaje del alternador ([Figura 64](#)).



g020537

g020537

Figura 73

1. Perno de montaje
2. Alternador

2. Aumente o reduzca la tensión de la correa del alternador y apriete el perno.
3. Verifique de nuevo la desviación de la correa para asegurarse de que la tensión es la correcta.

Mantenimiento de la correa de tracción

Comprobación de la correa de tracción

Intervalo de mantenimiento: Cada 100 horas

Inspeccione la correa de tracción en busca de señales de desgaste o daños excesivos.

Cambie la correa si está excesivamente desgastada o dañada; consulte [Sustitución de la correa de tracción](#) (página 68).

Sustitución de la correa de tracción

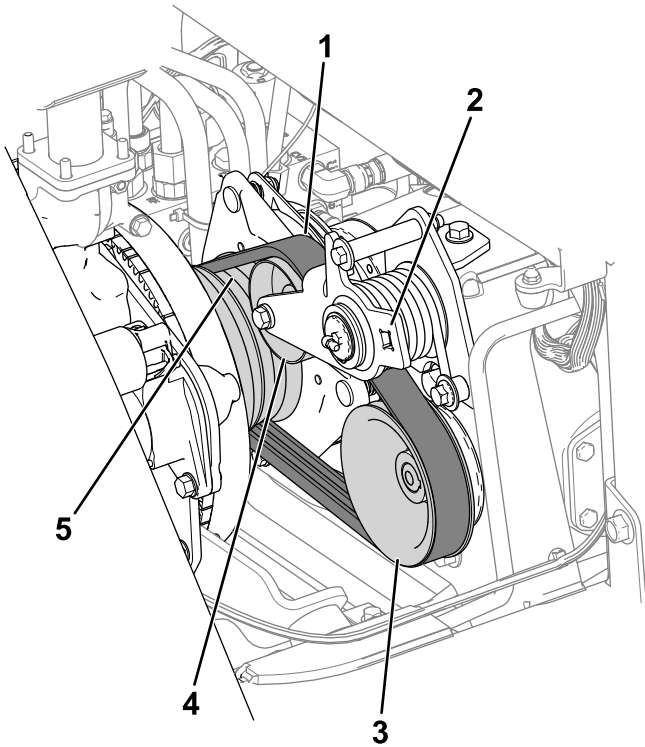


Figura 74

g300570

1. Correa de tracción
2. Inserte aquí la llave de carraca.
3. Polea de la bomba
4. Polea tensora
5. Polea del motor

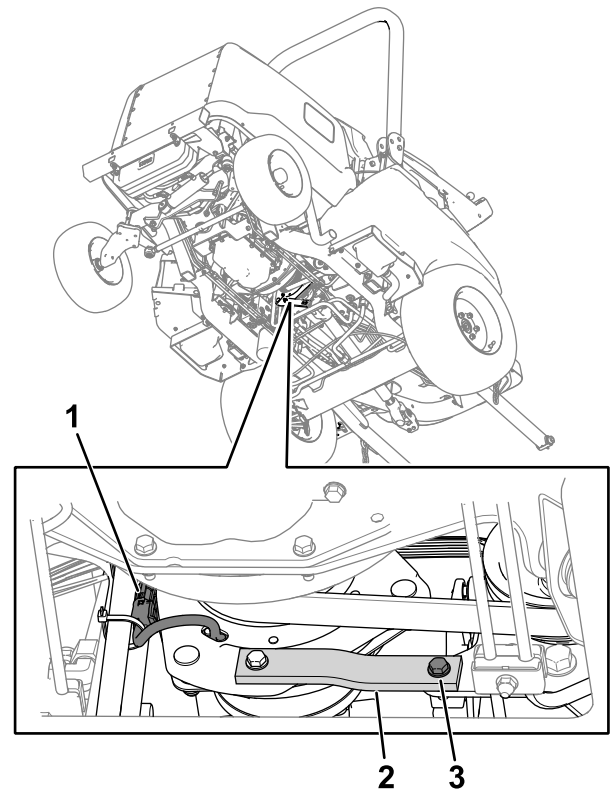


Figura 75

g300592

1. Arnés de cables del embrague
2. Correas de metal y goma
3. Perno, arandela y tuerca

Retirada de la correa de tracción

1. Desconecte el árbol de la TDF de la caja de engranajes del accesorio; consulte el *Manual del operador* del accesorio.
2. Desenchufe el conector del arnés de cables del embrague del arnés de cables de la máquina ([Figura 75](#)).

3. Retire el perno, la arandela y la tuerca de las correas de metal y goma ([Figura 75](#)) del bastidor.
La correa de goma contiene un espaciador; tenga cuidado de que no se pierda.
4. Haga que otra persona utilice una llave de carraca para aliviar la tensión de la correa, luego retire la correa de la polea de la bomba, la polea tensora y la polea del motor.
5. Coloque la correa sobre el embrague y hacia adelante sobre el árbol de la TDF.

Instalación de la correa de tracción

1. Mueva la correa por el árbol de la TDF, por encima del embrague y sobre la polea del motor.
2. Haga que otra persona utilice una llave de carraca para tirar hacia abajo de la polea tensora.
3. Enrute la correa sobre la polea del motor, la polea tensora y la polea de la bomba ([Figura 74](#)).
4. Retire la llave de carraca del brazo tensor.
5. Asegúrese de que el espaciador de la correa de goma está colocado.

6. Utilice el perno, la arandela y la tuerca que retiró anteriormente para sujetar el extremo de las correas de metal y goma al bastidor.
7. Enchufe el conector del arnés de cables del embrague en el arnés de cables de la máquina.

Mantenimiento del sistema de control

Ajuste del espacio del embrague de la TDF

Intervalo de mantenimiento: Cada 200 horas

1. Deje que el motor se enfríe.
2. Levante el capó del motor.
3. Ajuste la holgura hasta que pueda deslizar una galga de 0,3 mm entre la guarnición del embrague y la placa de fricción con una ligera presión (Figura 76).

Nota: La holgura puede reducirse girando las tuercas de ajuste en sentido horario (Figura 76). La holgura máxima es de 0,6 mm. Ajuste las 3 holguras a 0,4 mm.

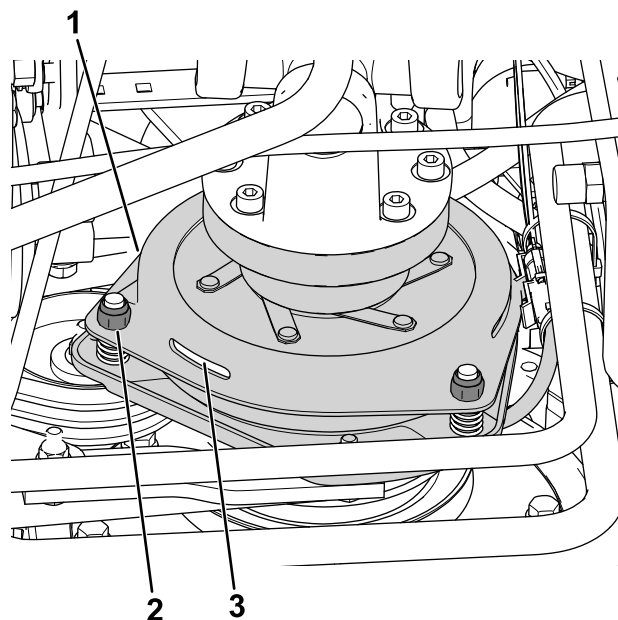


Figura 76

g299611

1. Embrague
2. Tuerca de ajuste (3)
3. Holgura de 0,3 mm (3)

4. Después de ajustar la holgura en las 3 posiciones, vuelva a comprobar las 3 posiciones.

Nota: El ajuste de una de las posiciones puede afectar al ajuste de las demás.

Ajuste del tope del pedal de tracción

El pedal de tracción puede ajustarse para mejorar el confort del operador o para reducir la velocidad máxima de avance de la máquina.

1. Pise el pedal de tracción a fondo (hacia adelante) (Figura 77).

Nota: El pedal de tracción debe entrar en contacto con el tope del pedal de tracción antes de que la bomba alcance su carrera máxima.

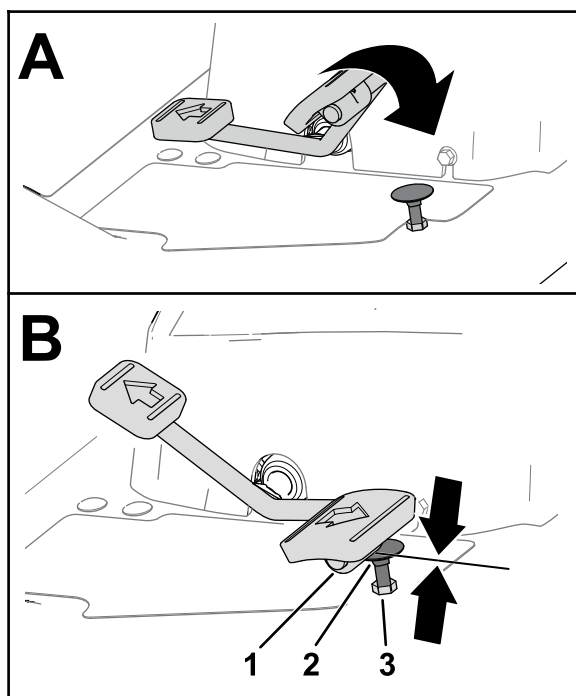


Figura 77

g320590

1. Pedal de tracción
2. Tope del pedal de tracción
3. Contratuerca (encima de la placa del reposapiés)

2. Si el pedal de tracción no toca el tope del pedal de tracción, o si desea reducir la velocidad de avance de la máquina, haga lo siguiente:

- A. Sujete el tope del pedal de tracción (Figura 77) con una llave inglesa.
- B. Afloje la contratuerca situada por debajo de la placa del reposapiés (Figura 78).

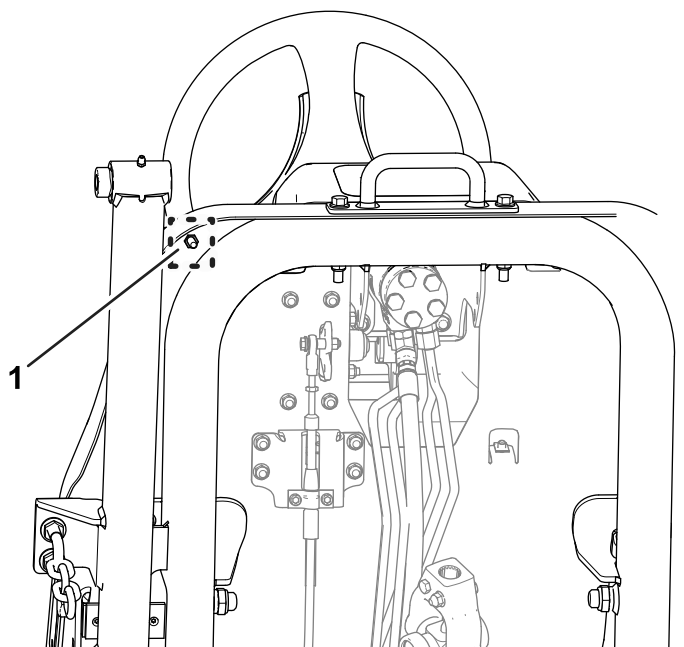


Figura 78

g320591

1. Contratuerca (debajo de la placa del reposapiés)

- C. Mueva el pedal de tracción en la posición de velocidad máxima hacia adelante (Figura 77).
- D. Mientras sujeta el tope del pedal de tracción, ajuste la contratuerca situada encima de la placa del reposapiés (Figura 77) hasta que el pedal de tracción entre en contacto con el tope.
- E. Alargue el tope del pedal de tracción girando el tope una vuelta completa en sentido antihorario para alejarlo de la contratuerca situada encima de la placa del reposapiés.

Nota: Si se acorta la posición del tope del pedal de tracción, aumentará la velocidad de avance de la máquina.

- F. Mientras sujeta el tope del pedal de tracción, apriete la contratuerca situada debajo de la placa del reposapiés (Figura 77 y Figura 78) a entre 37 y 45 N·m.
- G. Compruebe que el pedal de tracción entra en contacto con el tope del pedal de tracción antes de que la bomba alcance su carrera máxima.

Nota: Si el pedal de tracción no entra en contacto con el tope del pedal de tracción, repita los pasos A a G.

Mantenimiento del sistema hidráulico

Seguridad del sistema hidráulico

- Busque atención médica inmediatamente si el fluido penetra en la piel. Un médico deberá eliminar quirúrgicamente el fluido inyectado en pocas horas.
- Asegúrese de que todas las mangueras y líneas de fluido hidráulicos están en buenas condiciones de uso, y que todos los acoplamientos y conexiones hidráulicos están apretados, antes de aplicar presión al sistema hidráulico.
- Mantenga el cuerpo y las manos alejados de fugas pequeñas o boquillas que liberan fluido hidráulico a alta presión.
- Utilice un cartón o un papel para buscar fugas hidráulicas.
- Alivie de manera segura toda presión en el sistema hidráulico antes de realizar trabajo alguno en el sistema hidráulico.

Especificación del fluido hidráulico

El depósito de la máquina se llena en fábrica con aproximadamente 22,7 litros de fluido hidráulico de alta calidad. Compruebe el nivel del fluido hidráulico antes de arrancar el motor por primera vez y luego a diario; consulte [Comprobación del nivel de fluido hidráulico \(página 71\)](#).

Fluido de recambio recomendado: fluido hidráulico Toro PX Extended Life, disponible en recipientes de 19 litros o en bidones de 208 litros.

Nota: Una máquina que utilice el fluido de recambio recomendado necesita menos cambios de filtro y de fluido.

Fluidos hidráulicos alternativos: si no se encuentra disponible el fluido hidráulico Toro PX Extended Life, puede utilizar otro fluido hidráulico convencional basado en petróleo cuyas especificaciones referentes a todas las propiedades materiales estén dentro de los intervalos relacionados a continuación y que cumpla las normas industriales. No utilice fluidos sintéticos. Consulte a su distribuidor de lubricantes para identificar un producto satisfactorio.

Nota: Toro no asume responsabilidad alguna por daños causados por sustituciones no adecuadas,

por lo que debe utilizar solamente productos de fabricantes reputados que respalden sus recomendaciones.

Fluido hidráulico anti-desgaste de alto índice de viscosidad/bajo punto de descongelación, ISO VG 46

Propiedades de materiales:

Viscosidad, ASTM D445	cSt a 40 °C 44 a 48
Índice de viscosidad ASTM D2270	140 o más
Punto de descongelación, ASTM D97	-37 °C a -45 °C

Especificaciones industriales: Eaton Vickers 694 (I-286-S, M-2950-S/35VQ25 o M-2952-S)

Nota: La mayoría de los fluidos hidráulicos son casi incoloros, por lo que es difícil detectar fugas. Está disponible un aditivo de tinte rojo para el fluido hidráulico, en botellas de 20 ml. Una botella es suficiente para 15 a 22 litros de fluido hidráulico. Solicite la pieza N° 44-2500 a su distribuidor autorizado Toro.

Importante: El fluido hidráulico biodegradable Toro Premium Synthetic es el único fluido sintético biodegradable homologado por Toro. Este fluido es compatible con los elastómeros usados en los sistemas hidráulicos Toro, y es apropiado para un amplio intervalo de temperaturas. Este fluido es compatible con aceites minerales convencionales, pero para obtener la máxima biodegradabilidad y rendimiento es necesario purgar el sistema hidráulico completamente de fluido convencional. Su distribuidor Toro autorizado dispone de este aceite en recipientes de 19 litros o en bidones de 208 litros.

Comprobación del nivel de fluido hidráulico

Intervalo de mantenimiento: Cada vez que se utilice o diariamente

1. Aparque la máquina en una superficie nivelada, baje la unidad de corte, accione el freno de estacionamiento, apague el motor y retire la llave.
2. Retire el tapón del depósito hidráulico ([Figura 79](#)).

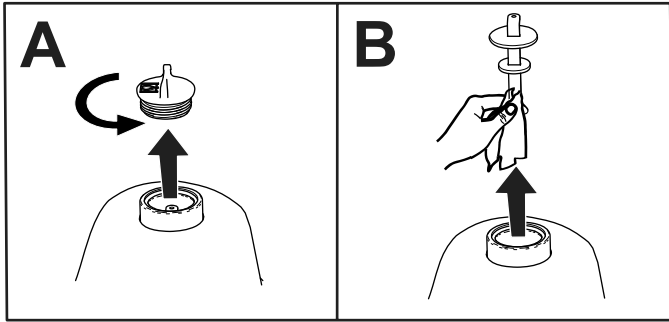
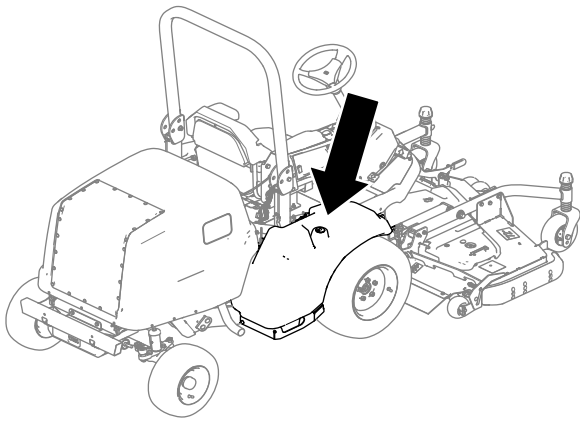


Figura 79

g285821

3. Retire la varilla del depósito hidráulico y límpiela con un trapo limpio (Figura 79).
4. Introduzca la varilla en el depósito hidráulico.
5. Retire la varilla y compruebe el nivel de fluido (Figura 80).
 - **Si tiene una unidad de corte equipada:** el nivel de fluido hidráulico está en el nivel apropiado cuando el fluido aparece entre las dos marcas inferiores de la varilla (A en la Figura 80). También es aceptable que el nivel de fluido esté por encima de las marcas inferiores.
 - **Si tiene instalado el kit de Mangueras para accesorios de accionamiento hidráulico:** el nivel de fluido hidráulico está en el nivel correcto cuando el fluido aparece entre las dos marcas superiores de la varilla (B en la Figura 80).

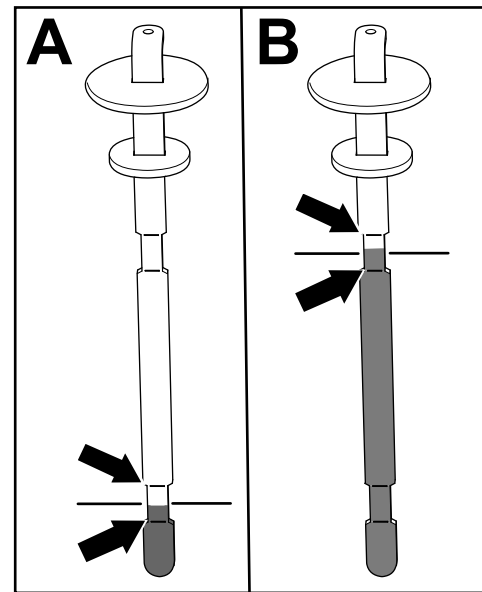


Figura 80

g286314

6. Si el nivel de fluido está por debajo de la marca inferior correspondiente (según el accesorio instalado; consulte el paso 5) de la varilla, añada fluido hidráulico del tipo especificado al depósito. Repita los pasos 3 a 5 hasta que el nivel de fluido esté entre las 2 marcas correspondientes de la varilla.
7. Introduzca la varilla y el tapón en el depósito hidráulico.
8. Apriete el tapón a mano.

Importante: No utilice una herramienta para apretar el tapón.
9. Compruebe que no hay fugas en ninguna manguera o acoplamiento hidráulico.

Cambio del fluido hidráulico y los filtros

Intervalo de mantenimiento: Después de las primeras 1000 horas—Cambie el fluido hidráulico y el filtro hidráulico.

Cada 800 horas—Cambie el filtro hidráulico (si **no está** usando el fluido hidráulico recomendado, o si ha llenado alguna vez el depósito hidráulico con fluido alternativo).

Cada 800 horas—Cambie el fluido hidráulico (si **no está** usando el fluido hidráulico recomendado, o si ha llenado alguna vez el depósito hidráulico con fluido alternativo).

Cada 1000 horas—Cambie el filtro hidráulico (si utiliza el fluido hidráulico recomendado).

Cada 2000 horas—Cambie el fluido hidráulico (si utiliza el fluido hidráulico recomendado).

Si el fluido hidráulico se contamina, póngase en contacto con su distribuidor Toro local; el sistema debe ser purgado. El fluido contaminado tiene un aspecto lechoso o negro en comparación con el fluido limpio.

Importante: Utilice filtros de recambio Toro; consulte el *Catálogo de piezas de la máquina*. El uso de cualquier otro filtro puede anular la garantía de algunos componentes.

1. Aparque la máquina en una superficie nivelada, baje la unidad de corte, accione el freno de estacionamiento, apague el motor y retire la llave.
2. Coloque un recipiente de drenaje grande debajo del depósito de fluido hidráulico.
3. Retire el tapón y la varilla del depósito hidráulico.
4. Retire el tapón de vaciado (Figura 81) de la parte inferior del depósito y deje que se drene el aceite hidráulico al recipiente.

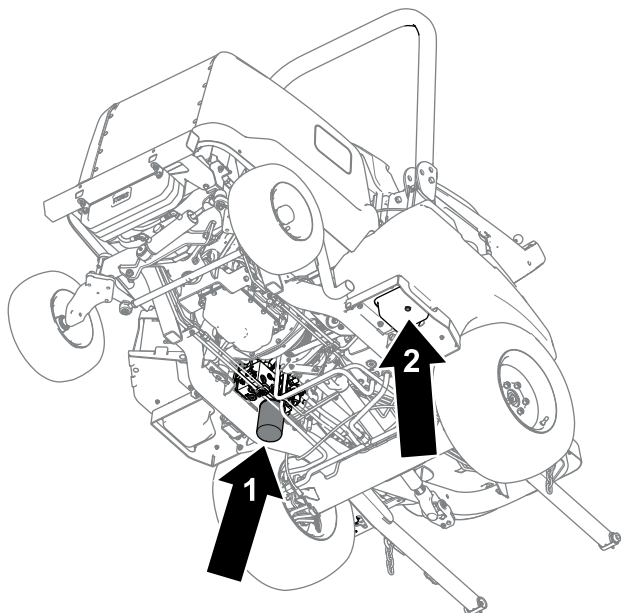


Figura 81

1. Filtro hidráulico
2. Tapón de vaciado

5. Limpie la zona de montaje del filtro.
6. Coloque un recipiente de vaciado debajo del filtro (Figura 81), retire el filtro y deje que se drene el aceite restante en el recipiente.
7. Lubrique la junta del filtro nuevo y llene el filtro de fluido hidráulico.
8. Asegúrese de que la zona de montaje del filtro está limpia, enrosque el filtro hasta que la junta toque la placa de montaje, y luego apriete el filtro media vuelta más.

9. Llene el depósito hidráulico con fluido hidráulico; consulte [Comprobación del nivel de fluido hidráulico \(página 71\)](#).

Importante: Utilice solamente los fluidos hidráulicos especificados. Otros fluidos podrían causar daños en el sistema.

10. Coloque el tapón de vaciado cuando el fluido hidráulico se haya drenado.
11. Instale la varilla y el tapón del depósito.
12. Arranque el motor y accione todos los controles hidráulicos en el orden siguiente para distribuir el fluido hidráulico por todo el sistema:
 - A. Utilice el pedal de tracción para desplazar la máquina hacia adelante y hacia atrás.
 - B. Utilice el volante para mover los neumáticos hasta los topes derecho e izquierdo.
 - C. Utilice el interruptor de elevación para elevar y bajar el accesorio (por ejemplo, la unidad de corte).
13. Compruebe que no hay fugas y apague el motor.
14. Compruebe el nivel de fluido hidráulico del depósito; consulte [Comprobación del nivel de fluido hidráulico \(página 71\)](#).

Comprobación de las líneas y mangueras hidráulicas

Intervalo de mantenimiento: Cada 2 años

Inspeccione a diario las líneas y mangueras hidráulicas para comprobar que no tienen fugas, que no están dobladas, que los soportes no están sueltos, y que no hay desgaste, elementos sueltos, o deterioro causado por agentes ambientales o químicos. Haga todas las reparaciones necesarias antes de utilizar la máquina.

Mantenimiento de la cabina

Limpieza de la cabina

Importante: Tenga cuidado alrededor de las juntas de la cabina (Figura 82). Si está utilizando un lavador a presión, mantenga la vara al menos a 0,6 m de distancia de la máquina. No dirija el chorro de la lavadora a presión directamente sobre las juntas de la cabina o por debajo del reborde trasero.

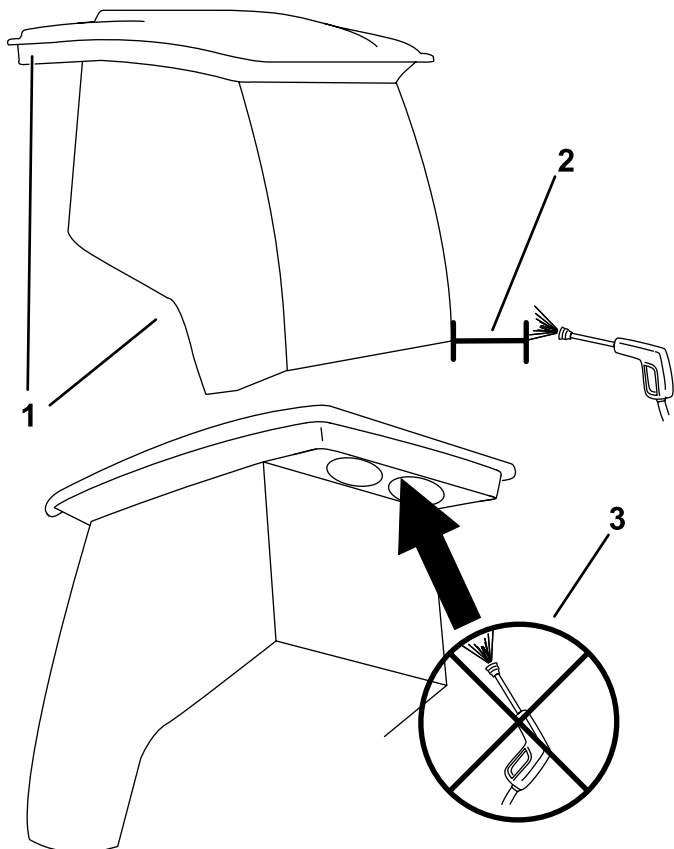


Figura 82

g303806

1. Junta
2. Mantenga la vara a 0,6 m de distancia.
3. No lave a presión bajo el voladizo trasero.

Limpieza de los filtros de aire de la cabina

Intervalo de mantenimiento: Cada 400 horas

1. Retire los pomos y las rejillas del reborde trasero de la cabina (Figura 83).

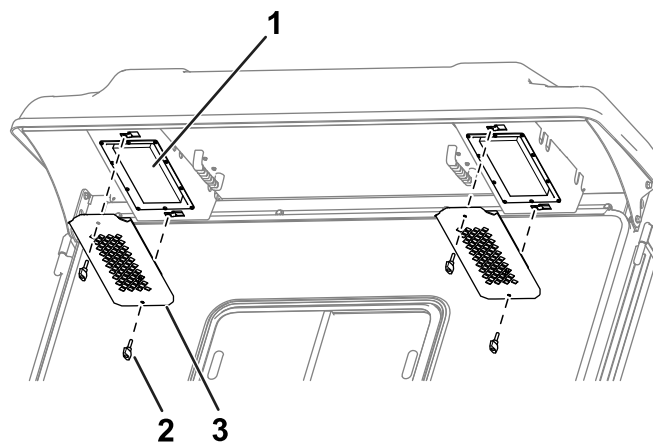


Figura 83

g251432

1. Filtro
2. Pomo
3. Rejilla

2. Retire los filtros de aire de la cabina.
3. Limpie los filtros con aire comprimido limpio y libre de aceite.

Importante: Si cualquiera de los dos filtros está agujereado, desgarrado o tiene otros desperfectos, cámbielo.

4. Utilice los pomos y las rejillas para instalar los filtros en la cabina (Figura 83).

Limpieza del filtro del condensador de la cabina

El propósito del filtro del condensador de la cabina es evitar que entren residuos grandes como hierba y hojas en el condensador y en los ventiladores del condensador de la cabina.

1. Tire hacia abajo de la tapa de la rejilla.
2. Limpie el filtro del condensador con agua.

Nota: No utilice un sistema de lavado a presión.

Importante: Si el filtro está agujereado, desgarrado o tiene otros desperfectos, cámbielo.

3. Deje que el filtro se seque antes de instalarlo en la máquina.
4. Gire la rejilla del filtro sobre las pestañas hasta que el cierre se enganche en el soporte (Figura 84).

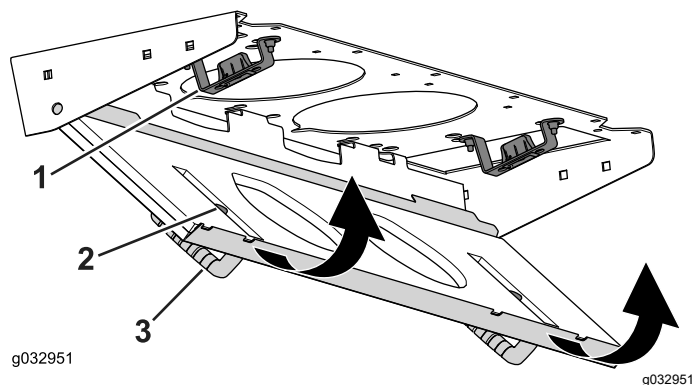


Figura 84

- 1. Soporte del cierre
- 2. Filtro del condensador
- 3. Cubierta del filtro

Sustitución de la luz interior

Nota: Consulte el número de pieza de la lámpara correspondiente en el *Catálogo de piezas*.

1. Utilice un destornillador para retirar la lente de la luz del panel de control. (Figura 85).

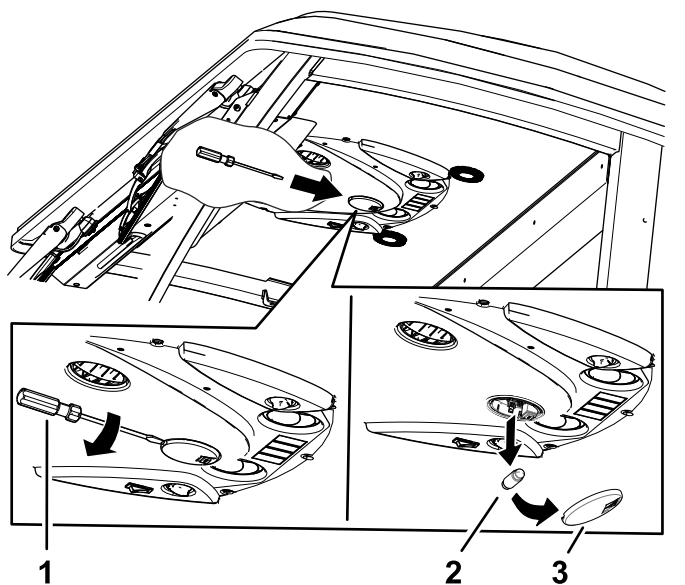


Figura 85

- 1. Destornillador
- 2. Lámpara
- 3. Lente

2. Retire la lámpara de la base (Figura 85).
3. Instale una lámpara nueva en la base.
4. Instale la lente en el panel de control.

Llenado del depósito de líquido del limpiaparabrisas

Nota: El depósito de fluido del limpiaparabrisas está situado junto al motor, en el lado derecho de la máquina.

1. Retire el tapón (Figura 86) del depósito.

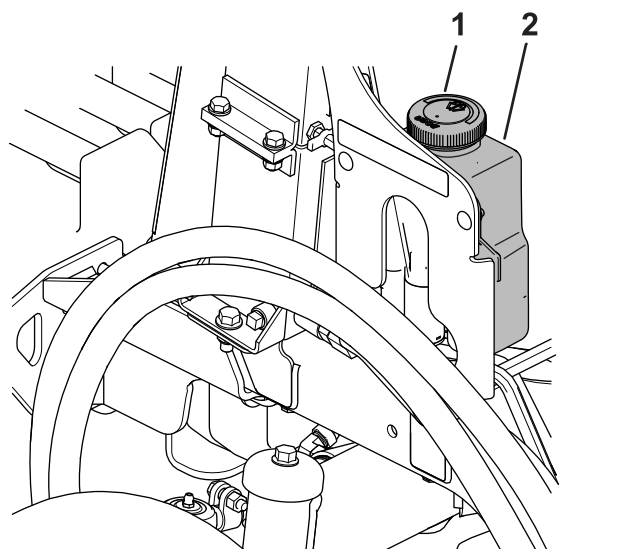


Figura 86

- 1. Tapón del depósito
- 2. Depósito

2. Llene el depósito con líquido para limpiaparabrisas.
3. Vuelva a colocar el tapón del depósito.

Almacenamiento

Seguridad durante el almacenamiento

- Apague el motor, retire la llave y espere a que se detenga todo movimiento antes de dejar el puesto del operador. Deje que la máquina se enfríe antes de realizar ajustes, tareas de mantenimiento y de limpieza o de guardarla.
- No guarde la máquina o un recipiente de combustible en un lugar donde pudiera haber una llama desnuda, chispas o una llama piloto, por ejemplo en un calentador de agua u otro electrodoméstico.

Preparación de la máquina

Importante: No utilice agua reciclada o salada para limpiar la máquina.

1. Aparque la máquina en una superficie nivelada; ponga el freno de estacionamiento; apague el motor; retire la llave y espere a que se detenga todo movimiento antes de abandonar la máquina.
2. Limpie a fondo la máquina, la unidad de corte y el motor.

Importante: No utilice agua a alta presión cerca de los controles eléctricos o las juntas de la cabina, porque esto puede causar daños.

3. Compruebe y ajuste la presión de los neumáticos; consulte [Comprobación de la presión de aire de los neumáticos \(página 32\)](#).
4. Compruebe las líneas y mangueras hidráulicas; repárelas si es necesario.
5. Compruebe el nivel de fluido hidráulico; consulte [Comprobación del nivel de fluido hidráulico \(página 71\)](#).
6. Retire, afile, equilibre e instale las cuchillas de la unidad de corte.
7. Compruebe que no hay cierres sueltos, apretándolos si es necesario.
8. Lubrique todos los puntos de engrase y aplique aceite a los puntos de giro. Limpie cualquier exceso de lubricante.
9. Lije suavemente y aplique pintura de retoque a cualquier zona pintada que esté rayada, desconchada u oxidada. Repare cualquier desperfecto de la carrocería.

Notas:

Notas:



La Garantía Toro

Garantía limitada de dos años o 1500 horas

Condiciones y productos cubiertos

El Toro Company garantiza su producto Toro Commercial ("Producto") contra defectos de materiales o mano de obra durante 2 años o 1500 horas de operación*, lo que ocurra primero. Esta garantía es aplicable a todos los productos exceptuando los Aireadores (estos productos tienen otras garantías). Cuando exista una condición cubierta por la garantía, repararemos el Producto sin coste alguno para usted, incluyendo diagnóstico, mano de obra, piezas y transporte. El periodo de la garantía empieza en la fecha en que el Producto es entregado al comprador original al por menor. *Producto equipado con horímetro.

Instrucciones para obtener asistencia bajo la garantía

Usted es responsable de notificar al Distribuidor de Commercial Products o al Concesionario Autorizado de Commercial Products al que compró el Producto tan pronto como exista una condición cubierta por la garantía, en su opinión. Si usted necesita ayuda para localizar a un Distribuidor de Commercial Products o a un Concesionario Autorizado, o si tiene alguna pregunta sobre sus derechos o responsabilidades bajo la garantía, puede dirigirse a:

Toro Commercial Products Service Department
8111 Lyndale Avenue South
Bloomington, MN 55420-1196, EE. UU.
952-888-8801 u 800-952-2740
E-mail: commercial.warranty@toro.com

Responsabilidades del Propietario

Como propietario del producto, usted es responsable del mantenimiento y los ajustes requeridos que figuran en su *Manual de operador*. Esta garantía no cubre las reparaciones de problemas en el producto causados como consecuencia de no realizar el mantenimiento y los ajustes necesarios.

Elementos y condiciones no cubiertos

No todos los fallos o averías de productos que se producen durante el periodo de garantía son defectos de materiales o de mano de obra. Esta garantía no cubre:

- Los fallos o averías del Producto que se producen como consecuencia del uso de piezas de repuesto que no sean de la marca Toro, o de la instalación y el uso de accesorios o productos adicionales o modificados que no sean de la marca Toro.
- Los fallos del Producto que se produzcan como resultado de no realizar el mantenimiento y/o los ajustes recomendados.
- Los fallos producidos como consecuencia de la operación del Producto de manera abusiva, negligente o temeraria.
- Las piezas consumidas por el uso que no son defectuosas. Algunos ejemplos de piezas que se consumen o gastan durante la operación normal del Producto incluyen, pero no se limitan a, forros y pastillas de freno, forros de embrague, cuchillas, molinetes, rodillos y sus cojinetes (sellados o engrasables), contracuchillas, bujías, ruedas giratorias y sus cojinetes, neumáticos, filtros, correas, y determinados componentes de pulverizadores tales como diafragmas, boquillas, caudalímetros y válvulas de retención.
- Los fallos causados por influencia externa, incluido a título enunciativo y no limitativo, condiciones meteorológicas, prácticas de almacenamiento, contaminación, el uso de combustibles, refrigerantes, lubricantes, aditivos, fertilizantes, agua o productos químicos no autorizados.
- Fallos o problemas de rendimiento debidos al uso de combustibles (p.ej. gasolina, diésel o biodiésel) que no cumplen las normas industriales correspondientes.
- Ruido, vibraciones, desgaste y deterioro normales. El "desgaste normal" incluye, pero no se limita a, desperfectos en los asientos debidos a desgaste o abrasión, desgaste de superficies pintadas, calcomanías o ventanas rayadas.

Países fuera de Estados Unidos o Canadá

Los clientes que compraron productos Toro exportados de los Estados Unidos o Canadá deben ponerse en contacto con su Distribuidor Toro para obtener pólizas de garantía para su país, provincia o estado. Si, por cualquier razón, no está satisfecho con el servicio ofrecido por su distribuidor, o si tiene dificultad en obtener información sobre la garantía, póngase en contacto con su centro de Servicio Técnico Toro Autorizado.

Piezas

Las piezas cuya sustitución está prevista como mantenimiento requerido están garantizadas hasta la primera sustitución programada de dicha pieza. Las piezas sustituidas bajo esta garantía están cubiertas durante el periodo de la garantía original del producto y pasan a ser propiedad de Toro. Toro tomará la decisión final de reparar o sustituir cualquier pieza o conjunto. Toro puede utilizar piezas remanufacturadas en las reparaciones efectuadas bajo esta garantía.

Garantía de las baterías de ciclo profundo y de ion litio

Las baterías de ciclo profundo y de ion litio producen un determinado número total de kilovatios-hora durante su vida. Las técnicas de uso, recarga y mantenimiento pueden alargar o acortar la vida total de la batería. A medida que se consuman las baterías de este producto, se irá reduciendo paulatinamente la cantidad de trabajo útil entre intervalos de carga, hasta que la batería se desgaste del todo. La sustitución de baterías que se han desgastado debido al consumo normal es responsabilidad del propietario del producto. Nota: (solo batería de ion litio): Consulte la garantía de la batería para obtener más información.

Garantía de cigüeñal de por vida (solo modelo ProStripe 02657)

El Prostripe equipado con un disco de fricción genuino Toro y un embrague de freno de cuchilla con seguridad de giro (conjunto de embrague de freno de la cuchilla integrado (BBC) + disco de fricción) como equipo original y utilizado por el comprador original según los procedimientos recomendados de funcionamiento y mantenimiento, está cubierto con una garantía de por vida contra flexión del cigüeñal del motor. Las máquinas equipadas con arandelas de fricción, unidades de embrague de freno de cuchilla (BBC) y otros dispositivos similares no están cubiertas con la garantía de cigüeñal de por vida.

El mantenimiento corre por cuenta del propietario

La puesta a punto del motor, la lubricación, la limpieza y el abrillantado, la sustitución de filtros y refrigerante, y la realización del mantenimiento recomendado son algunas de las tareas de revisión normales que requieren los productos Toro y que corren por cuenta del propietario.

Condiciones Generales

La reparación por un Distribuidor o Concesionario Autorizado Toro es su único remedio bajo esta garantía.

The Toro Company no es responsable de daños indirectos, incidentales o consecuentes en conexión con el uso de los productos Toro cubiertos por esta garantía, incluyendo cualquier coste o gasto por la provisión de equipos de sustitución o servicio durante periodos razonables de mal funcionamiento o no utilización hasta la terminación de reparaciones bajo esta garantía. Salvo la garantía de emisiones citada a continuación, en su caso, no existe otra garantía expresa. Cualquier garantía implícita de mercantilidad y adecuación a un uso determinado queda limitada a la duración de esta garantía expresa.

Algunos estados no permiten exclusiones de daños incidentales o consecuentes, ni limitaciones sobre la duración de una garantía implícita, de manera que las exclusiones y limitaciones arriba citadas pueden no serle aplicables a usted. Esta garantía le otorga a usted derechos legales específicos; es posible que usted tenga otros derechos que varían de un estado a otro.

Nota sobre la garantía de emisiones

Es posible que el Sistema de Control de Emisiones de su Producto esté cubierto por otra garantía independiente que cumpla los requisitos establecidos por la U.S. Environmental Protection Agency (EPA) y/o el California Air Resources Board (CARB). Las limitaciones horarias estipuladas anteriormente no son aplicables a la Garantía del Sistema de Emisiones. Consulte la Declaración de Garantía de Control de Emisiones del Motor proporcionada con su producto o incluida en la documentación del fabricante del motor.

Información sobre advertencias de la Propuesta 65 de California

¿De qué tratan estas advertencias?

Es posible que vea un producto a la venta con una etiqueta de advertencia con el siguiente texto:



ADVERTENCIA: Cáncer y daños reproductivos – www.p65Warnings.ca.gov.

¿Qué es la Propuesta 65?

La Propuesta 65 se aplica a cualquier empresa que opere en California, que venda productos en California o que fabrique productos que puedan venderse o llevarse a California. Esta ley exige que el Gobernador de California mantenga y publique una lista de sustancias químicas identificadas como causantes de cáncer, defectos de nacimiento u otros daños reproductivos. La lista, que se actualiza cada año, incluye cientos de sustancias químicas presentes en muchos artículos de uso diario. La finalidad de la Propuesta 65 es informar al público sobre la exposición a estas sustancias químicas.

La Propuesta 65 no prohíbe la venta de productos que contienen estas sustancias, pero requiere la inclusión de advertencias en cualquier producto, embalaje o documentación incluida con el producto. Asimismo, la advertencia de la Propuesta 65 no significa que un producto infrinja los requisitos o estándares de seguridad de los productos. De hecho, el Gobierno de California ha aclarado que una advertencia de la Propuesta 65 "no equivale a una decisión normativa de que un producto sea 'seguro' o 'no seguro'". Muchas de estas sustancias químicas se han utilizado en productos de uso diario durante años, sin que se hayan documentado daños. Para obtener más información, visite

Una advertencia de la Proposición 65 significa que una empresa (1) ha evaluado la exposición y ha concluido que supera el nivel de "sin riesgo significativo"; o (2) ha optado por proporcionar una advertencia basándose en sus conocimientos respecto a la presencia de un producto químico de los incluidos en la lista, sin intentar evaluar la exposición.

¿Esta ley se aplica en todos los lugares?

Las advertencias de la Propuesta 65 solo son obligatorias en virtud de la ley de California. Estas advertencias se ven por toda California en una variedad de entornos, incluidos a título enunciativo y no limitativo, restaurantes, establecimientos de alimentación, hoteles, centros educativos y hospitales, así como en una amplia variedad de productos. Por otro lado, algunos minoristas de venta online y por correo incluyen advertencias de la Propuesta 65 en sus sitios web y en sus catálogos.

¿En qué se diferencian las advertencias y los límites federales en California?

Las normas de la Propuesta 65 con frecuencia son más estrictas que las normas federales e internacionales. Existen distintas sustancias que requieren una advertencia de la Propuesta 65 a niveles mucho más bajos que los límites federales. Por ejemplo, la norma de la Propuesta 65 de advertencias relativas al plomo es de 0,5 µg/día, que es un valor muy por debajo de las normas federales e internacionales.

¿Por qué no llevan la advertencia todos los productos similares?

- Los productos vendidos en California deben llevar el etiquetado de la Propuesta 65, mientras que otros productos similares que se venden en otros lugares no tienen que llevarlos.
- Es posible que a una empresa implicada en un litigio sobre la Propuesta 65 que llegue a un acuerdo se le obligue a utilizar advertencias de la Propuesta 65 en sus productos, mientras que otras empresas que fabriquen productos similares puede que no tengan que cumplir este requisito.
- La aplicación de la Propuesta 65 no es coherente.
- Las empresas pueden optar por no ofrecer advertencias si concluyen que no tienen que hacerlo en virtud de la Propuesta 65; la falta de advertencias en un producto no significa que el producto no contenga sustancias químicas de las incluidas en la lista en niveles similares.

¿Por qué Toro incluye esta advertencia?

Toro ha optado por ofrecer a los consumidores el máximo de información posible, para que puedan tomar decisiones informadas sobre los productos que adquieren y utilizan. Toro ofrece advertencias en algunos casos según su conocimiento de la presencia de una o más sustancias químicas incluidas en la lista, sin evaluar el nivel de exposición, ya que no todas las sustancias químicas de la lista incluyen requisitos de límites de exposición. Si bien la exposición de los productos de Toro puede ser insignificante o dentro del rango de "sin riesgo significativo", para mayor cautela Toro ha optado por incluir las advertencias de la Propuesta 65. Además, si Toro no incluye estas advertencias, podría enfrentarse a demandas interpuestas por el Estado de California o bien por otras partes que deseen aplicar la Propuesta 65, y la empresa podría enfrentarse a importantes sanciones.