



# Mașină de tuns iarba Recycler® de 55 cm i SmartStow® (stivuire inteligentă)

Nr. model 21770—Nr. serie 40000000 și Sus

## Manualul utilizatorului

## Introducere

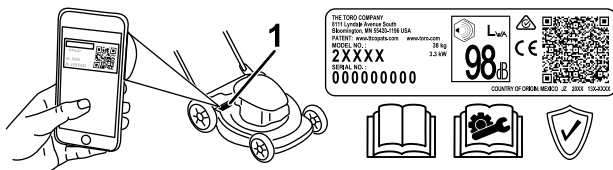
Această mașină de tuns iarba cu lamă rotativă este proiectată pentru a fi utilizată de proprietarii de reședințe. Maina a fost proiectată în primul rând pentru tăierea ierbii de pe gazoane bine întreținute ale proprietăților rezidențiale. Utilizarea acestui produs în alte scopuri decât cele intenționate poate fi periculoasă pentru dumneavoastră și pentru alte persoane.

Citiți cu atenție aceste informații pentru a învăța despre modul corespunzător de utilizare și întreținere a produsului și pentru a evita rănirea personală și deteriorarea produsului. Aveți responsabilitatea de a utiliza produsul în mod corespunzător și sigur.

Vizitați site-ul [www.Toro.com](http://www.Toro.com) pentru mai multe informații, inclusiv informații privind siguranța produsului și materiale de instruire, informații privind accesoriile, ajutor la căutarea unui distribuitor sau pentru înregistrarea produsului.

De fiecare dată când aveți nevoie de service, piese originale Toro sau informații suplimentare, contactați un centru de service autorizat sau departamentul Servicii Clienți Toro și pregătiți numărul de model sau de serie al produsului. **Figura 1** indică locația numărului de model sau de serie pe produs. Scrieți numerele în spațiul furnizat.

**Important:** Puteți scana codul QR de pe autocolantul cu numărul de serie (dacă este disponibil) cu ajutorul unui dispozitiv mobil pentru a accesa date despre garanție, piese și alte informații despre produs.



**Figura 1**

g312022

1. Locația numerelor de model și de serie

Nr. model \_\_\_\_\_

Nr. serie \_\_\_\_\_

Acest manual identifică potențialele pericole și conține mesaje de siguranță identificate prin simbolul de alertă de siguranță (**Figura 2**), semnalizând un pericol care poate cauza rănirea gravă sau moartea dacă nu respectați următoarele măsuri de precauție recomandate.



**Figura 2**

Simbolul de alertă de siguranță

g000502

Acest manual utilizează 2 cuvinte pentru a evidenția informațiile. **Important** atrage atenția asupra informațiilor mecanice speciale și **Notă** accentuează informațiile generale care necesită atenție specială.

Produsul respectă toate directivele europene relevante; pentru detalii, consultați Declarația de conformitate (DOC) separată specifică produsului.

**Cuplu brut sau net:** Cuplul brut sau net al acestui motor a fost evaluat în laborator de către producătorul motorului în conformitate cu SAE (Society of Automotive Engineers - Societatea Inginerilor Auto) J1940 sau J2723. Deoarece sunt configurate pentru a îndeplini cerințele privind siguranța, emisiile și operarea, cuplul real al motoarelor pentru clasa aceasta de mașini de tuns iarba pot fi semnificativ mai redus. Vă rugăm să consultați informațiile producătorului motorului incluse în volumul de livrare al mainii.

Nu modificați și nu dezactivați dispozitivele de siguranță ale mainii și verificați periodic funcționarea corectă a acestora. Nu încercați să reglați sau să modificați controlul turaiei motorului; acest lucru poate cauza o stare de funcționare nesigură, ducând la vătămări corporale.



# Cuprins

Introducere .....	1
Siguranță în funcționare .....	2
Sigurana generală .....	2
Decal-uri instructive și de siguranță .....	3
Reglare .....	4
1 Desfășurarea mânerului .....	4
2 Montarea cablului demarorului cu recul în ghidajul de cablu. ....	4
3 Adăugarea uleiului în motor .....	5
4 Asamblarea sacului pentru iarbă .....	5
Rezumat al produsului .....	7
Specificații .....	7
Operare .....	7
Înainte de utilizare .....	7
Sigurana înainte de utilizare .....	7
Umplerea rezervorului de combustibil .....	8
Verificarea nivelului uleiului de motor .....	8
Reglarea înălțimii mânerului .....	9
Reglarea înălțimii de tăiere .....	9
În timpul utilizării .....	10
Sigurana în timpul utilizării .....	10
Pornirea motorului .....	11
Utilizarea propulsiei automate .....	11
Oprirea motorului .....	11
Reciclarea resturilor .....	12
Colectarea resturilor .....	12
Indicații de exploatare .....	12
După utilizare .....	13
Sigurana după utilizare .....	13
Curățarea sub maină .....	13
Plierea mânerului .....	14
Depozitarea mașinii în Poziția pliată verticală .....	14
Întreținere .....	17
Program(e) de întreținere recomandat(e) .....	17
Siguranță în timpul întreinerii .....	17
Pregătirea pentru întreținere .....	17
Lucrări de service pentru filtrul de aer .....	18
Schimbarea uleiului de motor .....	18
Înlocuirea lamei .....	19
Reglarea propulsiei automate .....	20
Depozitare .....	21
Depozitarea în siguranță .....	21
Pregătirea mașinii pentru depozitare .....	21
Scoaterea mașinii din starea de depozitare .....	21

# Siguranță în funcționare

## Sigurana generală

Acest produs poate provoca răni la nivelul mâinilor sau picioarelor și poate arunca obiecte. Respectați întotdeauna toate instrucțiunile de siguranță pentru a preveni vătămările corporale sau moartea.

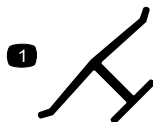
- Citii, înțelegeți și urmați instrucțiunile și avertismentele din *Manualul utilizatorului* și de pe maină și accesoriile înainte de a porni motorul.
- Nu ineți mâinile sau picioarele în apropierea pieselor aflate în mișcare sau sub maină. Stați la distanță de orice gură de descărcare.
- Nu utilizați mașina fără toate protecțiile și alte dispozitive de siguranță montate și funcționând corespunzător pe acestea.
- ineți trecătorii și copiii departe de zona de utilizare. Nu lăsați copii să utilizeze mașina. Utilizarea mainii va fi efectuată doar de persoane responsabile, instruite, familiarizate cu instrucțiunile și apte din punct de vedere fizic.
- Înainte de efectuarea lucrărilor de service, alimentare sau desfundare a mainii, opriți motorul și așteptați până când se opresc toate piesele mobile.

Utilizarea sau întreținerea necorespunzătoare a acestei mașini poate cauza accidente. Pentru a reduce riscul de accidentare, respectați aceste instrucțiuni de siguranță și acordați întotdeauna atenție simbolului de alertă privind siguranța **▲**, care înseamnă Atenție, Avertisment sau Pericol – instrucțiune privind siguranța personală. Nerespectarea acestor instrucțiuni poate cauza vătămări corporale sau moartea.

# Decal-uri instrucționale și de siguranță



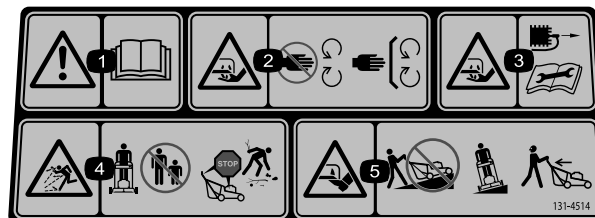
Instrucțiunile și autocolantele cu informații privind siguranța sunt ușor vizibile pentru operator și sunt amplasate lângă orice zonă cu potențial risc. Înlocuiți orice autocolant care este deteriorat sau lipsește.



decaloemmark

**Marca producătorului**

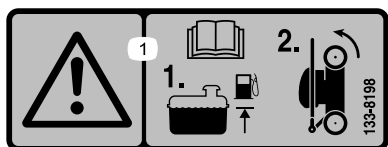
1. Această marcă indică faptul că lama este identificată ca piesă ce provine de la producătorul original al mainii.



decal131-4514

**131-4514**

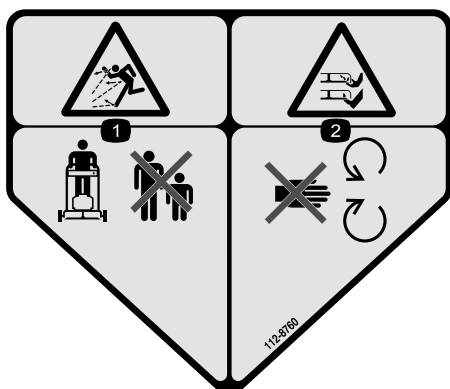
1. Avertisment – citii *Manualul operatorului*.
2. Lama mainii de tuns iarba prezintă pericolul de tăiere/desprindere a mâinilor – păstrai distanță față de piesele mobile; lasă toate apărătorii și protecțiile montate.
3. Lama mainii de tuns iarba prezintă pericolul de tăiere/dezmembrare a mâinilor —deconectați cablul de la bujie înainte de a efectua lucrări de întreținere.
4. Pericol de obiecte proiectate – țineți trecătorii la distanță; opriți motorul înainte de a părăsi poziția de operare; colectați orice reziduuri înainte de a tunde iarba.
5. Lama mainii de tuns iarba prezintă pericolul de tăiere/desprindere a picioarelor – nu operați maina în sus și în jos pe pante; operați maina dintr-o parte în alta a pantei; priviți înapoi atunci când vă deplasați cu spatele.



decal133-8198

**133-8198**

1. Avertisment—citii *Manualul operatorului*; completați cu combustibil până la nivelul indicat, apoi înclinați maina pe roile din spate pentru depozitare.



decal112-8760

**112-8760**

1. Pericol de obiecte proiectate – țineți trecătorii la distanță.
2. Pericol de tăiere/dezmembrare a mâinilor sau picioarelor, lama mainii de tuns iarba – păstrai distanță față de piesele mobile.

# Reglare

**Important:** Îndepărtați și eliminați folia de protecție din plastic folosită pentru a acoperi motorul, precum și orice alte elemente din plastic sau ambalaje de pe maină.

# 1

## Desfășurarea mânerului

Nu s-au solicitat piese

### Procedură

#### ⚠ ATENȚIE

Desfășurarea incorectă a mânerului poate deteriora cablurile, ducând la condiții de utilizare nesigure.

- Nu deteriorezi cablul/cablurile în timpul plierii sau desfășurării mânerului.
- Cablul/cablurile trebuie să se afle în afara mânerului.
- Dacă un cablu este deteriorat, contactați un centru de service autorizat.

**Important:** Inerți mânerul în timp ce cuplai închizătoarele sale pentru a evita prinderea mâinilor.

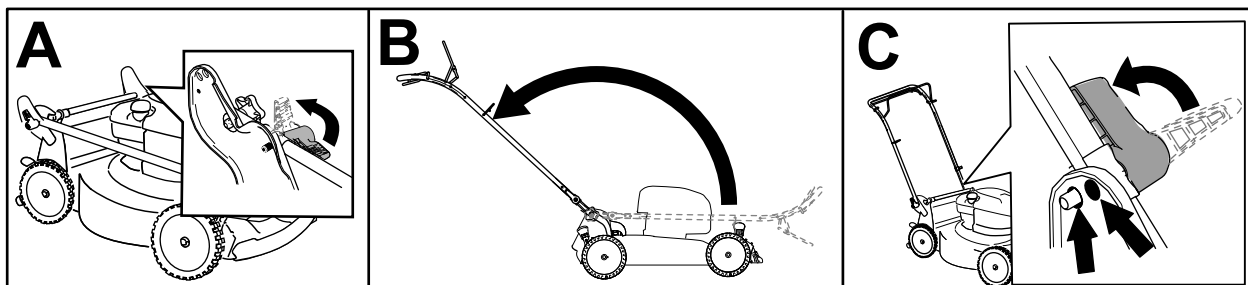


Figura 3

g356867

# 2

## Montarea cablului demarorului cu recul în ghidajul de cablu.

Nu s-au solicitat piese

### Procedură

**Important:** Pentru a porni motorul ușor și în siguranță de fiecare dată când utilizați maina, montați cablul demarorului cu recul în ghidajul de cablu.

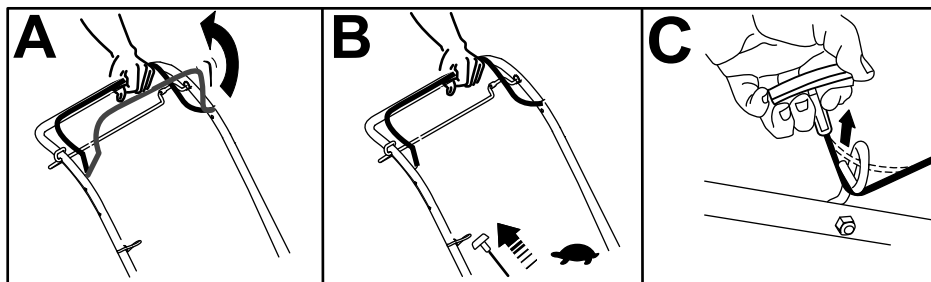


Figura 4

g356892

# 3

## Adăugarea uleiului în motor

Nu s-au solicitat piese

### Procedură

**Important:** Dacă nivelul de ulei din motor este prea scăzut sau prea ridicat i pornii motorul, este posibil să defectai maina.

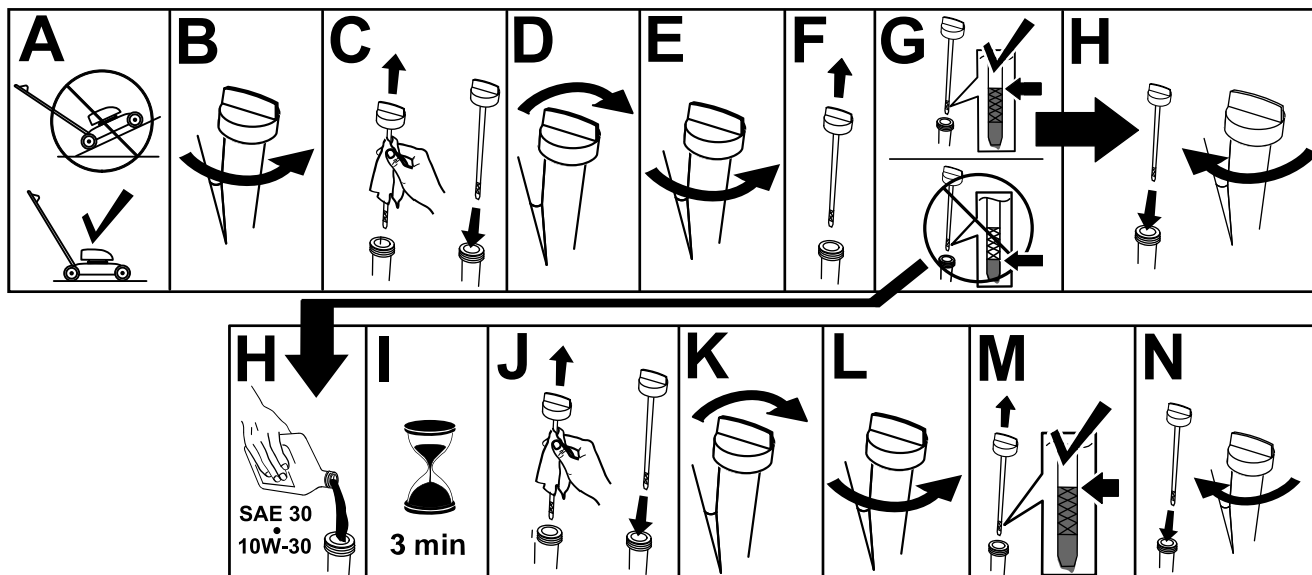


Figura 5

g222533

# 4

## Asamblarea sacului pentru iarbă

Nu s-au solicitat piese

### Procedură

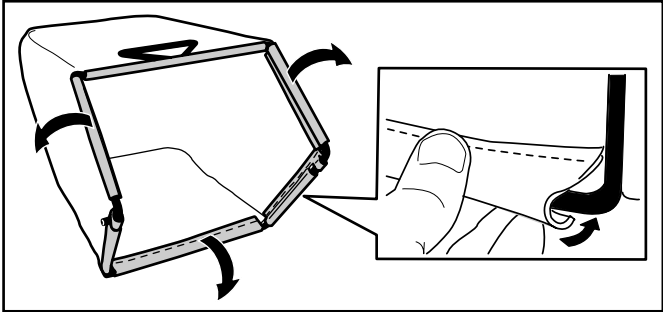


Figura 6

g235791

# Rezumat al produsului

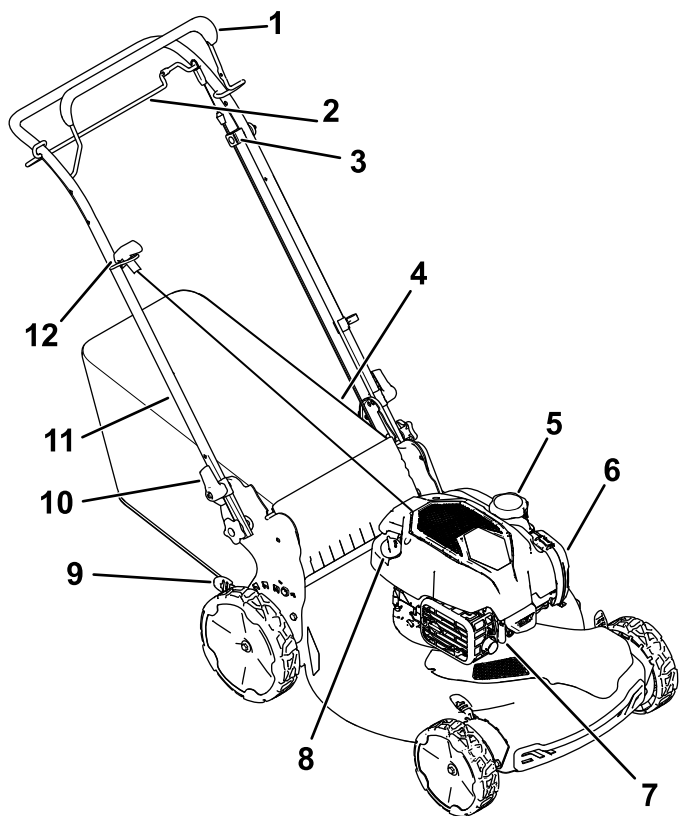


Figura 7

- |                                      |                                       |
|--------------------------------------|---------------------------------------|
| 1. Bară de comandă pentru lamă       | 7. Bujie                              |
| 2. Bară pentru propulsia automată    | 8. Tub de umplere cu ulei/joă de ulei |
| 3. Reglare pentru propulsia automată | 9. Manetă înălțime de tăiere (4)      |
| 4. Sac pentru iarbă                  | 10. Închizător de mâner (2)           |
| 5. Capac rezervor de combustibil     | 11. Mâner                             |
| 6. Filtru de aer                     | 12. Mâner demaror cu recul            |

## Specificații

Model	Greutate	Lungime	Lățime	Înălțime
21770	32 kg	150 cm	58 cm	107 cm

## Operare

**Notă:** Determinați partea stângă și dreaptă a mașinii din poziția de operare normală.

## Înainte de utilizare

### Sigurana înainte de utilizare

#### Sigurana generală

- Opriți mâna, așteptați oprirea tuturor pieselor mobile și lăsați mâna să se răcească înainte de reglarea, efectuarea lucrărilor de service, curățarea sau depozitarea mâinii.
- Familiarizați-vă cu utilizarea în siguranță a echipamentului, comenzile de operare și indicatoarele de siguranță.
- Verificați dacă toate protecțiile și dispozitivele de siguranță, precum deflectorii și/sau dispozitivul de adunat iarbă, sunt la locul lor și funcionează corect.
- Inspectați întotdeauna mâna pentru a vă asigura că lamele și uruburile lamei nu sunt uzate sau deteriorate.
- Inspectați zona în care veți utiliza mâna și îndepărtați toate obiectele care ar putea obstruciona utilizarea mâinii sau pe care le-ar putea proiecta mâna.
- Contactul cu lama în timp ce aceasta se rotește va duce la vătămarea gravă. Nu puneți degetele sub carcasă.

#### Măsurile de siguranță pentru combustibil

- Combustibilul este extrem de inflamabil și exploziv. Un incendiu sau o explozie cauzată de combustibil vă poate arde pe dumneavoastră și pe cei din jur și poate cauza pagube materiale.
  - Pentru a preveni o încărcare statică din cauza aprinderii combustibilului, plasați recipientul și/sau mașina direct pe sol înainte de umplere, nu pe un vehicul sau obiect.
  - Umpleți rezervorul de combustibil într-un spațiu deschis, cu motorul rece. tergeți orice urmă de combustibil scurs.
  - Nu manipulați combustibilul când fumați sau în apropierea unei flăcări deschise sau a scânteilor.
  - Nu îndepărtați bușonul rezervorului și nu umpleți rezervorul de combustibil în timp ce motorul este pornit sau fierbinte.
  - Dacă vărsați combustibil, nu încercați să porniți motorul. Evitați crearea unei surse de aprindere până la disiparea vaporilor de combustibil.

- Depozitați combustibilul într-un rezervor corespunzător și nu îl lăsați la îndemâna copiilor.
- Combustibilul este dăunător sau fatal dacă este înghițit. Expunerea pe termen lung la vapori poate provoca răni grave i îmbolnăviri.
  - Evitați inspirarea pe termen lung a vaporilor.
  - Țineți mâinile i faa departe de duză i de deschiderea rezervorului de combustibil.
  - Țineți combustibilul departe de ochi i piele.

Utilizați numai combustibil curat, proaspăt (nu mai mult de 30 de zile), de la o sursă de încredere.

**Important:** Pentru a reduce problemele la pornire, adăugați stabilizator/aditiv de combustibil în combustibilul proaspăt, conform instrucțiunilor producătorului stabilizatorului/aditivului de combustibil.

Pentru informații suplimentare, consultați manualul utilizatorului motorului.

Umpleți rezervorul de combustibil în modul indicat în Figura 8.

## Umplerea rezervorului de combustibil

Tip	Benzină fără plumb
Cifra octanică minimă	87 (SUA) sau 91 (cifra octanică „research”; în afara SUA)
Etanol	Nu mai mult de 10% din volum
Metanol	Fără
MTBE (metil-ter-butil-eter)	Mai puțin de 15% din volum
Ulei	Nu adăugați în combustibil

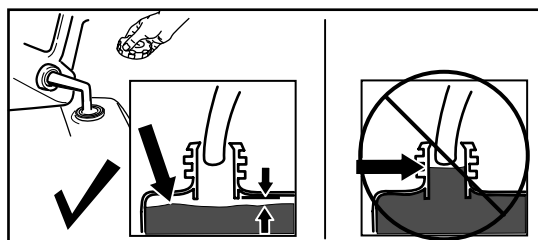


Figura 8

g230458

## Verificarea nivelului uleiului de motor

Interval de service: Înainte de fiecare folosință sau zilnic

**Important:** Dacă nivelul de ulei din carter este prea scăzut sau prea ridicat i pornii motorul, este posibil să defectați mașina.

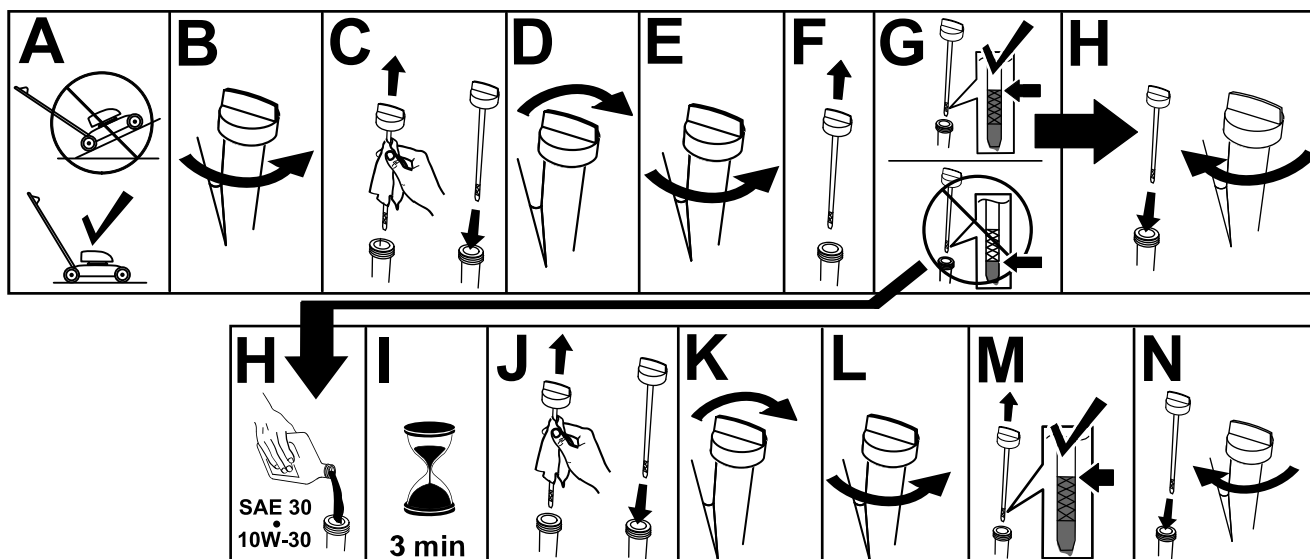


Figura 9

g231765



# Reglarea înălțimii mânerului

Puteți ridica sau coborîți mânerul într-o poziție confortabilă pentru dumneavoastră.

Rotii închizătorul de mâner, deplasați mânerul în pozițiile 1 - 2 și blocați mânerul în poziție (Figura 10).

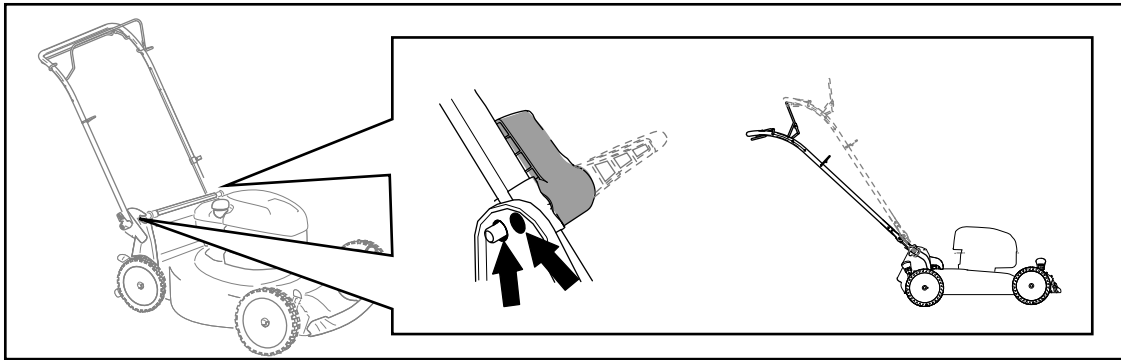


Figura 10

g356889

# Reglarea înălțimii de tăiere

## **⚠ PERICOL**

Reglarea manetelor pentru înălțimea de tăiere vă poate aduce mâinilor în contact cu o lamă aflată în mișcare, ceea ce cauzează răni grave.

- Opriți motorul și așteptați oprirea tuturor pieselor mobile înainte de a regla înălțimea de tăiere.
- Nu introduceți degetele sub carcasă în timp ce reglați înălțimea de tăiere.

## **⚠ AVERTISMENT**

Dacă motorul rulează, toba de eapament va fi fierbinte și vă poate provoca arsuri.

Păstrați distanță față de toba de eapament fierbinte.

Reglați înălțimea de tăiere conform preferințelor. Setează toate roțile la aceeași înălțime de tăiere (Figura 11).

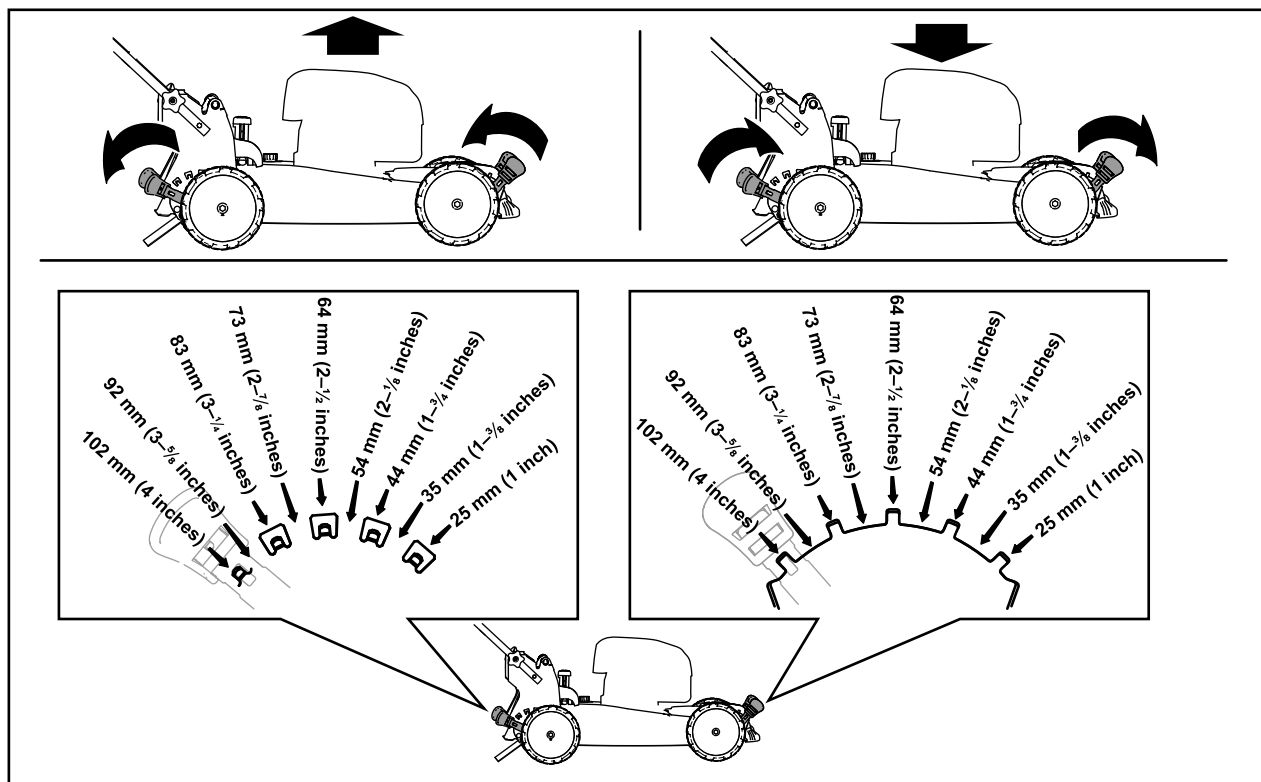


Figura 11

g356890

## În timpul utilizării

### Sigurana în timpul utilizării

#### Sigurana generală

- Purtați îmbrăcăminte adecvată, inclusiv ochelari de protecție, pantaloni lungi, încălăminte solidă, antiderapantă și căști pentru protecția auzului. Strângeți la spate părul lung și nu purtați îmbrăcăminte largă sau bijuterii.
- Utilizați mâna cu foarte mare atenție. Nu vă angrenați în nicio activitate care vă poate distra atenția; în caz contrar, se pot înregistra pagube materiale sau vătămări corporale.
- Nu utilizați mașina dacă sunteți bolnav, obosit sau sub influența alcoolului sau a drogurilor.
- Lama este ascuțită; contactul cu lama poate rezulta în vătămări corporale grave. Opriți motorul și așteptați oprirea tuturor pieselor mobile înainte de a părăsi poziția de operare.
- Atunci când eliberați bara de comandă a lamei, motorul ar trebui să se oprească iar lama ar trebui să se oprească în maxim 3 secunde. În caz contrar, încetați imediat utilizarea mâinii și contactați un centru de service autorizat.
- inei trecătorii departe de zona de utilizare. Nu permiteți accesul copiilor mici în zona de operare și lăsați-i în permanență în grija unui adult responsabil, care nu utilizează mâna. Opriți mâna dacă în zonă pătrunde orice persoană.
- Privii întotdeauna jos și în spate înainte de a deplasa mâna cu spatele.
- Operați mâna doar în condiții de vizibilitate bună și în condiții meteo corespunzătoare. Nu utilizați mașina dacă există riscul unor descărcări electrice.
- Iarba udă sau frunzele pot provoca vătămări grave dacă alunecați și intrați în contact cu lama. Evitați să tundeți iarba în condiții umede.
- Apropiați-vă cu mare atenție de curbele fără vizibilitate, tufiuri, copaci sau alte obiecte care vă pot bloca vizibilitatea.
- Nu direcționați materialul evacuat spre nicio persoană. Evitați evacuarea materialului spre un perete sau obstacol; materialul poate ricoșa spre dumneavoastră. Opriți lama (lamele) atunci când vă deplasați pe suprafețe acoperite cu pietri.
- Aveți grijă la gropi, anuri, denivelări, pietre sau alte obiecte ascunse. Terenul denivelat vă poate face să vă pierdeți echilibrul sau stabilitatea.
- Dacă mâna se lovește de un obiect sau începe să vibreze, opriți motorul imediat, așteptați până

când se opresc toate piesele mobile, deconectați cablul bujiei înainte de a verifica dacă maina este deteriorată. Efectuați reparațiile necesare înainte de a o utiliza din nou.

- Înainte de a părăsi poziția de operare, opriți motorul și așteptați oprirea tuturor pieselor mobile.
- Dacă motorul rulează, acesta va fi fierbinte și vă poate provoca arsuri grave. Păstrați distanță față de motorul fierbinte.
- Utilizați motorul numai în zone bine ventilate. Gazele de eapament conțin monoxid de carbon, care este un gaz inodor, otrăvitor, fatal.
- Verificați frecvent componentele dispozitivului de adunat iarbă și jgheabul de evacuare pentru a descoperi orice uzură sau deteriorare și înlocuiți-le cu piese Toro originale, atunci când este necesar.

## Sigurana în pantă

- Tundeți iarbă de-a lungul pantelor; niciodată în sus sau în jos. Acordați foarte mare atenție la schimbarea direcției pe pante.
- Nu tundeți iarbă pe pantele foarte abrupte. Stabilitatea necorespunzătoare poate provoca un accident prin alunecare și cădere.
- Tundeți iarbă cu atenție în apropierea pantelor abrupte, anurilor sau terasamentelor.

## Pornirea motorului

1. Încadrați bara de comandă pentru lamă lângă mâner (A din Figura 12).
2. Trageți de mânerul demarorului cu recul (B din Figura 12).

**Notă:** Trageți ușor de mânerul de pornire cu recul până când simțiți că opune rezistență, apoi trageți brusc. Permiteți revenirea ușoară a cablului la mâner.

**Notă:** Dacă maina nu pornește după mai multe încercări, contactați un centru de service autorizat.

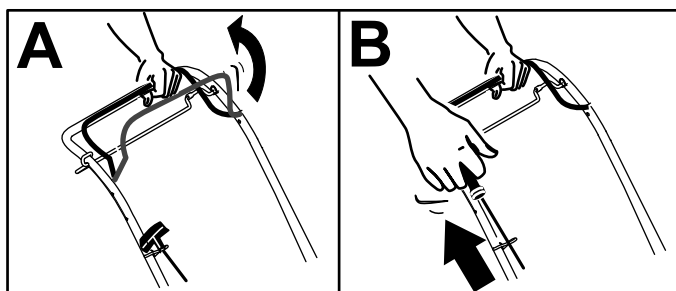


Figura 12

g356891

## Utilizarea propulsiei automate

### Doar pentru modele cu propulsie automată

- Pentru a cupla propulsia automată, trageți bara pentru propulsia automată către mâner și înclinați-o în sus (Figura 13).

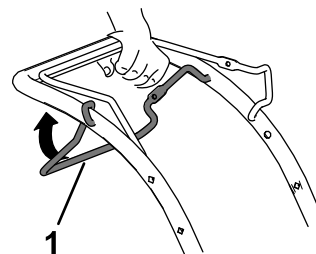


Figura 13

g464535

1. Bară pentru propulsia automată

**Notă:** Viteza de propulsie maximă este fixă.

- Pentru a decupla bara pentru propulsia automată, eliberați bara pentru propulsia automată.

## Oprirea motorului

**Interval de service:** Înainte de fiecare folosință sau zilnic—Asigurați-vă că motorul se oprește în termen de 3 secunde după eliberarea barei de comandă pentru lamă.

Pentru a opri motorul, eliberați bara de comandă pentru lamă.

**Important:** Atunci când eliberați bara de comandă pentru lamă, atât motorul, cât și lama ar trebui să se oprească în maxim 3 secunde. Dacă nu se opresc corespunzător, încetați imediat utilizarea mâinii și contactați un centru de service autorizat.

## Reciclarea resturilor

Maina dumneavoastră este pregătită din fabrică să recicleze resturile de iarbă și de frunze înapoi în gazon.

Dacă sacul pentru iarbă este montat pe maină, îndepărtați-l; consultați [Îndepărtarea sacului pentru iarbă \(Pagină 12\)](#).

## Colectarea resturilor

Folosii sacul pentru iarbă atunci când doriți să colectați resturile de iarbă și de frunze de pe gazon.

### Montarea sacului pentru iarbă

1. Ridicați și mențineți ridicat deflectorul spate (A din [Figura 14](#)).
2. Instalați sacul pentru iarbă, având grijă ca tifturile de pe sac să rămână în canelurile de pe mâner (B din [Figura 14](#)).
3. Coborâți deflectorul spate.

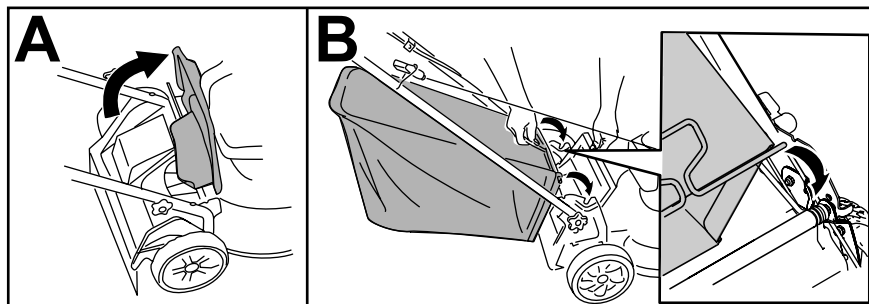


Figura 14

g235812

### Îndepărtarea sacului pentru iarbă

1. Ridicați și mențineți ridicat deflectorul spate.
2. Ridicați sacul pentru iarbă de pe canelurile mânerului.
3. Coborâți deflectorul spate.

## Indicații de exploatare

### Recomandări generale pentru a tunde iarba

- Inspectați zona în care veți utiliza maina și îndepărtați toate obiectele pe care maina le-ar putea proiecta.
- Evitați lovirea obiectelor solide cu lama. Nu tundeți iarba trecând în mod voluntar peste obiecte.
- Dacă maina se lovește de un obiect sau începe să vibreze, opriți motorul imediat, așteptați până ce toate piesele mobile se opresc, deconectați cablul bujiei și verificați dacă maina este deteriorată.
- Pentru cele mai bune performanțe, instalați o lamă Toro nouă înainte de a începe sezonul de tuns iarba sau atunci când este necesar.

### Tăierea ierbii

- Tăiați aproximativ o treime din firul de iarbă. Nu tăiați mai jos de 51 mm, cu excepția cazului în care

iarba este mai rară sau este toamnă târzie, când creșterea ierbii începe să încetinească.

- Atunci când tăiați iarba cu o înălțime de peste 15 cm, tăiați mai întâi la cea mai ridicată setare a înălțimii de tăiere și la o viteză mai mică; apoi tăiați din nou la o înălțime de tăiere mai mică pentru ca gazonul să aibă cel mai bun aspect. Dacă iarba este prea lungă, maina se poate bloca, ceea ce poate duce la calarea motorului.
- Iarba și frunzele ude au tendința de a se aduna în cadrul curii și pot cauza blocarea mainii sau calarea motorului. Evitați să tundeți iarba în condiții umede.
- Fii atenți la potențialul risc de incendiu în condiții foarte uscate, respectați toate avertismentele autorităților locale privind incendiile și prevenii pătrunderea ierbii uscate și a resturilor de frunze în maină.

- Alternai direcția de tăiere. Acest lucru ajută la dispersarea resturilor pe gazon, pentru o fertilizare uniformă.
- Dacă aspectul final al gazonului este nesatisfăcător, încercăi una sau mai multe din următoarele recomandări:
  - Înlocuiește lama sau ascuțite-o.
  - Deplasează-te mai încet în timp ce tai iarbă.
  - Ridică înălțimea de tăiere a mâinii dumneavoastră.
  - Tai iarbă mai frecvent.
  - Suprapune zonele de tăiere în loc să tai iarbă dintr-o zonă completă cu fiecare trecere.

## Tăierea frunzelor

- După tunderea gazonului, asigură-te că jumătate din gazon se vede prin stratul de frunze tăiate. Poate fi nevoie să efectuezi mai multe treceri peste frunze.
- Dacă pe gazon există un strat de frunze mai mare de 13 cm, tai iarbă la o înălțime de tăiere mai mare și apoi tai iarbă din nou la înălțimea de tăiere dorită.
- Redu-ți viteza de tăiere dacă mâina nu taie frunzele suficient de fin.

## După utilizare

### Sigurana după utilizare

#### Sigurana generală

- Opriți mâna, așteptați oprirea tuturor pieselor mobile și lăsați mâna să se răcească înainte de reglarea, efectuarea lucrărilor de service, curățarea sau depozitarea mâinii.
- Curățați iarbă și resturile din mâna pentru a ajuta la prevenirea incendiilor. tergeți uleiul sau combustibilul scurs.
- Nu depozitați niciodată mâna sau recipientul cu combustibil într-o zonă cu flăcări deschise, scântei sau lămpi martor, precum cele de pe un boiler sau alte dispozitive electrice.

#### Sigurana la transport

- Încărcați sau descărcați cu grijă mâna.
- Fixați mâna pentru a preveni răsturnarea.

## Curățarea sub mână

**Interval de service:** După fiecare folosință

Pentru rezultate optime, curățați sub mână după ce ai terminat de tuns iarbă.

1. Alegeți cea mai mică înălțime de tăiere a mâinii.
2. Deplasați mâna pe o suprafață pavată, uniformă.
3. Cu motorul pornit și lama cuplată, direcționați un jet de apă în fața roii **dreapta**, spate (Figura 15).

**Notă:** Apa va fi pulverizată în direcția lamei, îndepărtând resturile.

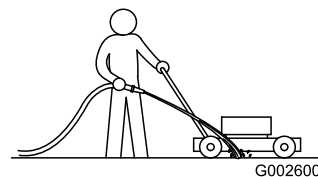


Figura 15

g002600

4. Când nu mai sunt eliminate resturi, opriți apa și mutați mâna într-o zonă uscată.
5. Lăsați motorul să funcționeze timp de câteva minute pentru a usca partea inferioară a mâinii.

# Plierea mânerului

## ⚠ ATENȚIE

Plierea sau desfășurarea incorectă a mânerului poate deteriora cablurile, ducând la condiții de utilizare nesigure.

- Nu deteriorezi cablurile în timpul plierii sau desfășurării mânerului.
  - Dacă un cablu este deteriorat, contactați un centru de service autorizat.
1. Țineți mânerul în timp ce decuplați închizătoarele sale pentru a evita prinderea mâinilor.
  2. Decuplați închizătoarele mânerului până ce puteți mișca mânerul superior liber (A din Figura 16).
  3. Pliați mânerul spre față și cuplați închizătoarele mânerului (B și C din Figura 16).

**Important:** Poziționați cablurile în exteriorul închizătoarelor mânerului, pe măsură ce pliați mânerul.

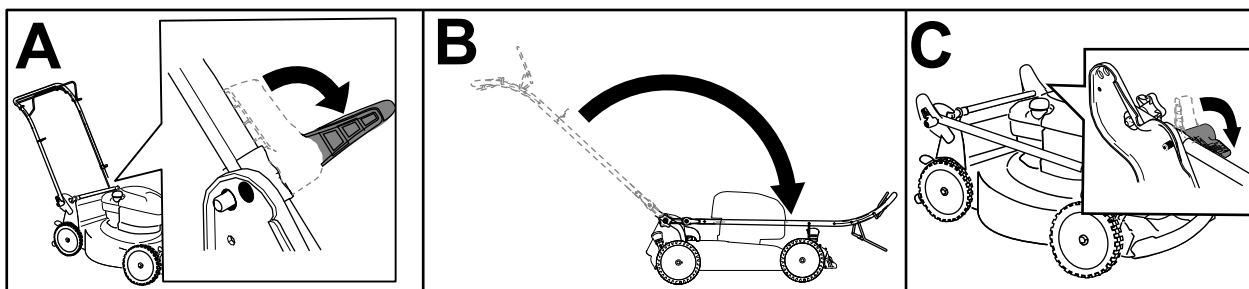


Figura 16

g356894

4. Pentru a desfășura mânerul, consultați [1 Desfășurarea mânerului \(Pagină 4\)](#).

## Depozitarea mașinii în Poziția pliată verticală

În timpul sezonului de tuns iarba sau în extrasezon, puteți depozita mașina în poziție verticală pentru a reduce spațiul de depozitare.

## ⚠ PERICOL

Combustibilul este extrem de inflamabil și exploziv. Un incendiu sau o explozie cauzată de combustibil vă poate arde pe dumneavoastră și pe cei din jur.

- Depozitarea mașinii în poziție verticală când există prea mult combustibil în rezervorul de combustibil poate cauza scurgeri de combustibil din rezervor. Combustibilul este extrem de inflamabil și exploziv. Un incendiu sau o explozie cauzată de combustibil vă poate arde pe dumneavoastră și pe cei din jur.
- Depozitați mașina în poziție verticală numai atunci când nivelul de combustibil din rezervorul de combustibil nu este mai mare decât cel recomandat în *Manualul utilizatorului*.
- Nu depozitați mașina într-o poziție care depășește unghiul optim al poziției verticale (90°); în caz contrar, combustibilul se poate scurge din rezervor.
- Nu transportați mașina în poziție pliată verticală.
- Nu încercați să porniți mașina în poziție pliată verticală.
- Nu încercați să depozitați nicio mașină cu combustibil și ulei în poziția pliată verticală, care nu este concepută în acest scop.

## ⚠ ATENȚIE

Plierea sau desfășurarea incorectă a mânerului poate deteriora cablurile, ducând la condiții de utilizare nesigure.

- Nu deteriorezi cablurile în timpul plierii sau desfășurării mânerului.
  - Dacă un cablu este deteriorat, contactați un centru de service autorizat.
1. Asigurați-vă că nivelul de combustibil din rezervorul de combustibil nu este mai mare decât cel recomandat de producătorul motorului; consultați eticheta producătorului motorului de pe motor (Figura 17).

**Notă:** Dacă nivelul de combustibil din rezervorul de combustibil este prea mare, scurgeți combustibilul din rezervorul de combustibil într-un recipient aprobat până când acesta ajunge la sau sub nivelul recomandat de producătorul motorului.

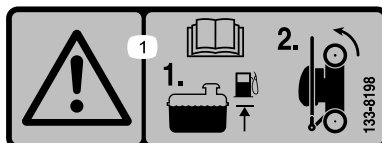


Figura 17

decal133-8198

2. Asigurați-vă că setarea înălțimii de tăiere a mainii este de 92 mm sau mai mică. Dacă nu este, reduceți înălțimea; consultați [Reglarea înălțimii de tăiere \(Pagină 9\)](#).
3. Decuplați închizătoarele mânerului (A din Figura 18).
4. Pliați mânerul înainte complet (B din Figura 18).

**Important:** Poziționați cablurile în exteriorul butoanelor de mâner pe măsură ce pliați mânerul.

5. Cuplați închizătoarele mânerului (C din Figura 18).

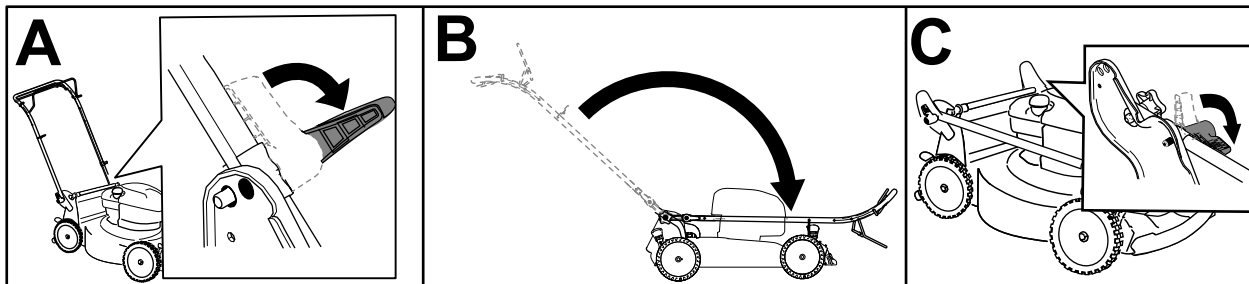
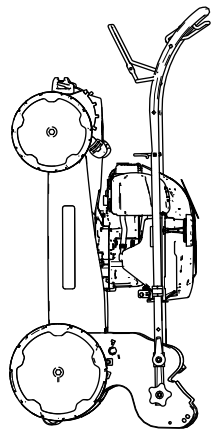


Figura 18

g356894

6. Ridicați partea frontală a mainii cu ajutorul mânerului și mutați-o într-un spațiu de depozitare (Figura 19).



**Figura 19**

g356895



# Întreținere

## Program(e) de întreținere recomandat(e)

Interval de întreținere și service	Procedură de întreținere
Înainte de fiecare folosință sau zilnic	<ul style="list-style-type: none"><li>• Verificai nivelul de ulei de motor i adăugai ulei, dacă este necesar.</li><li>• Asigurai-vă că motorul se oprete în termen de 3 secunde după eliberarea barei de comandă pentru lamă.</li></ul>
După fiecare folosință	<ul style="list-style-type: none"><li>• Curăai resturile de iarbă i mizeria de sub maină.</li></ul>
Anual	<ul style="list-style-type: none"><li>• Efectuai lucrări de service pentru filtrul de aer; efectuai lucrări de service mai frecvente în condiții de operare cu praf.</li><li>• Schimbai uleiul de motor (dacă dori).</li><li>• Înlocuiești lama sau ascuiești-o (mai frecvent dacă marginea se tocește rapid).</li><li>• Curăai motorul, îndepărtând murdăria i resturile din partea superioară i laterală; curăai-l mai des în condiții de funcționare cu praf.</li></ul>
Anual sau înainte de depozitare	<ul style="list-style-type: none"><li>• Golii rezervorul de combustibil înainte de reparaii conform instrucțiunilor i înainte de depozitarea anuală.</li></ul>

**Important:** Consultați manualul utilizatorului motorului pentru proceduri de întreținere suplimentare.

## Siguranță în timpul întreinerii

- Opriți maina, așteptați oprirea tuturor pieselor mobile i lăsați maina să se răcească înainte de reglarea, efectuarea lucrărilor de service, curățarea sau depozitarea mainii.
- Deconectați cablul de la bujie înainte de a efectua orice proceduri de întreținere.
- Purtați mănuși i protecție pentru ochi atunci când efectuați lucrări de service asupra mainii.
- Lama este ascuțită; contactul cu lama poate rezulta în vătămări corporale grave. Purtați mănuși în timpul lucrărilor de service asupra lamei. Nu reparați i nu modificați lama (lamele).
- Nu modificați niciodată dispozitivele de siguranță. Verificați periodic funcționarea corectă a acestora.
- Înclinarea mainii poate cauza scurgerea combustibilului. Combustibilul este inflamabil i exploziv i poate cauza vătămări corporale. Rulați motorul fără combustibil sau îndepărtați combustibilul cu o pompă manuală; nu scurgeți niciodată combustibilul.
- Pentru performanțe optime ale mainii, utilizați exclusiv piese de schimb i accesorii originale Toro. Piese de schimb i accesorii de altă producție pot fi periculoase i pot anula garanția produsului.

## Pregătirea pentru întreținere

1. Opriți motorul i așteptați până la oprirea tuturor pieselor mobile.
2. Deconectați cablul de la bujie (Figura 20).

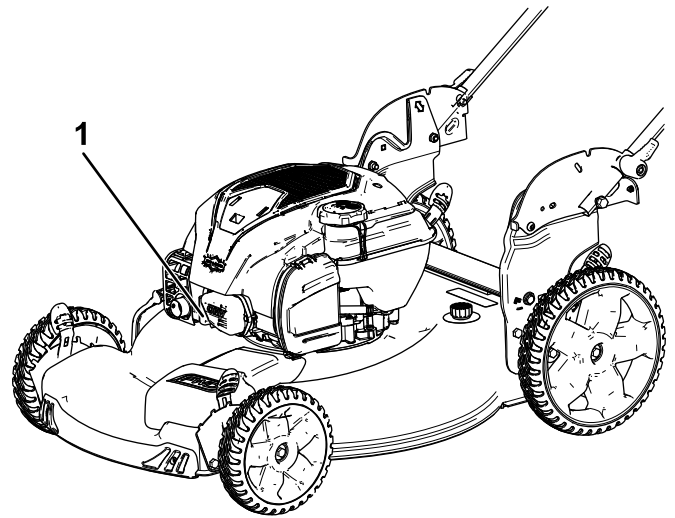


Figura 20

1. Cablu bujie
3. După efectuarea procedurii (procedurilor) de întreținere, conectați cablul la bujie.

**Important:** Înainte de a înclina maina pentru a schimba uleiul sau a înlocui lama, lăsați rezervorul de combustibil să se usuce în

timpul utilizării normale. Dacă trebuie să înclinai maina înainte de a rămâne fără combustibil, utilizezi o pompă manuală de combustibil pentru a scurge combustibilul. Amplasai întotdeauna maina pe o parte, cu joja orientată în jos.

## Lucrări de service pentru filtrul de aer

Interval de service: Anual

1. Desprindei partea superioară a capacului filtrului de aer (Figura 21).

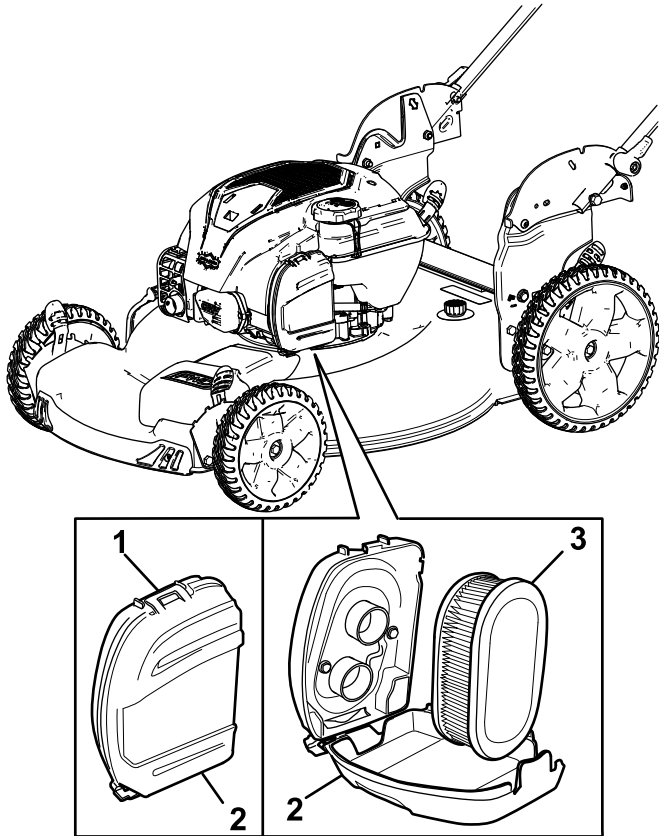


Figura 21

g189231

1. Clemă
2. Capac filtru de aer
3. Filtru de aer

2. Îndepărtați filtrul de aer (Figura 21).
3. Verificați filtrul de aer.

**Notă:** Dacă filtrul de aer este excesiv de murdar, înlocuiți-l cu un filtru nou. În caz contrar, scuturați ușor filtrul de aer pe o suprafață tare pentru a elimina resturile.

4. Montați filtrul de aer.
5. Utilizați clema pentru a monta capacul filtrului de aer.

## Schimbarea uleiului de motor

Interval de service: Anual

Schimbarea uleiului de motor nu este necesară, dar dacă doriți să schimbați uleiul, utilizați următoarea procedură.

**Notă:** Turați motorul timp de câteva minute înainte de a schimba uleiul, pentru a-l încălzi. Uleiul cald curge mai bine și transportă mai mulți agenți de contaminare.

### Specificaii ulei de motor

Capacitate ulei de motor	0,44 l*
Vâscozitate ulei	Ulei detergent SAE 30 sau SAE 10W-30
Clasificare de service API	SJ sau superioară

\*După ce îndepărtați uleiul din carter, în acesta rămâne ulei rezidual. Nu umpleți carterul cu ulei până la capacitatea maximă. Umpleți carterul cu ulei conform instrucțiunilor din pași care urmează.

1. Deplasați maina pe o suprafață uniformă.
2. Consultați Pregătirea pentru întreținere (Pagină 17).
3. Scoateți joja rotind capacul în sens invers acelor de ceasornic și trăgându-l (Figura 22).

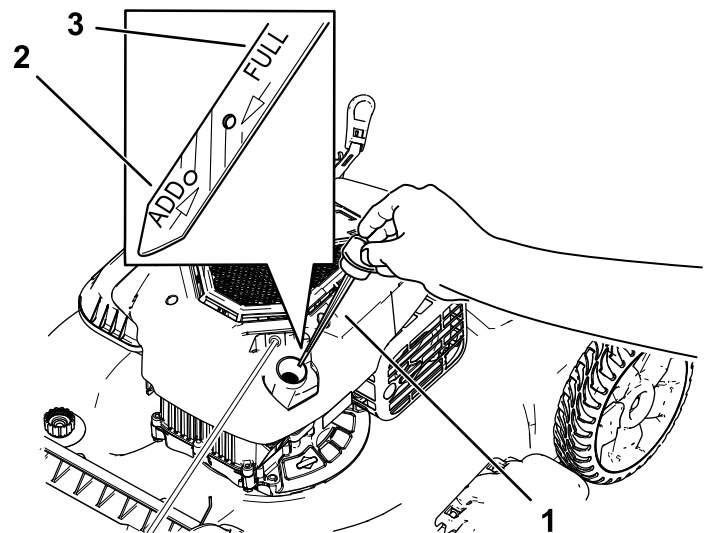


Figura 22

g239480

1. Joja
2. Adăugare
3. Complet

4. Înclinai maina pe o parte (astfel încât filtrul de aer să fie orientat în sus) pentru a scurge uleiul uzat din tubul de umplere cu ulei (Figura 23).

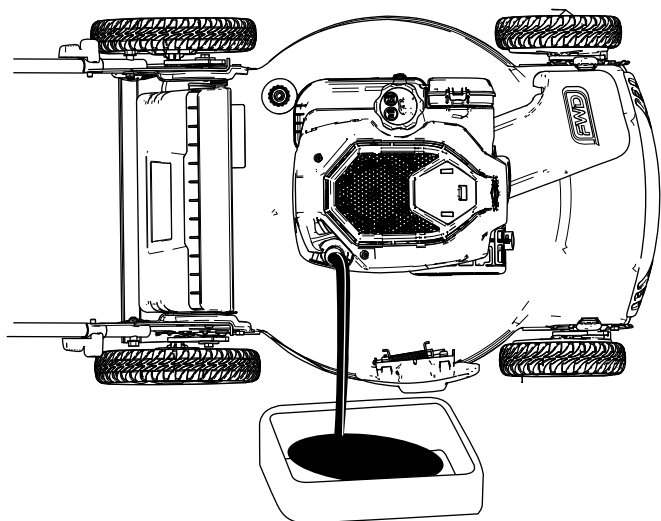


Figura 23

g189232

## Înlocuirea lamei

Interval de service: Anual

**Important:** Pentru a instala lama corect vei avea nevoie de o cheie. Dacă nu deții o cheie sau consideri că nu poți realiza această procedură, contactați un centru de service autorizat.

Verificai lama ori de câte ori rămânei fără combustibil. Dacă lama este deteriorată sau fisurată, înlocuie-o imediat. Dacă marginea lamei este tocită sau prezintă creștături, ascui-o i echilibra-o sau înlocuie-o.

### ⚠ ATENȚIE

Lama este ascuită; contactul cu lama poate rezulta în vătămări corporale grave.

Purtai mănuși în timpul lucrărilor de service asupra lamei.

5. După scurgerea uleiului uzat, readuceți mâna în poziție de operare.
6. Turnați cu grijă în tubul de umplere cu ulei o cantitate de aproximativ  $\frac{3}{4}$  din capacitatea motorului.
7. Așteptați 3 minute ca uleiul să se așeze în motor.
8. Tergeți joja cu o lavetă curată.
9. Introduceți joja în tubul de umplere cu ulei, **însurubai-o**, apoi îndepărtați joja.
10. Verificați nivelul de ulei indicat pe joja (Figura 22).
  - Dacă nivelul de ulei indicat de joja este prea scăzut, turnați cu grijă o cantitate mică de ulei în tubul de umplere, așteptați 3 minute și repetați pașii de la 8 la 10 până când nivelul de ulei indicat de joja va fi corect.
  - Dacă nivelul de ulei indicat de joja este prea ridicat, îndepărtați excesul de ulei până când nivelul de ulei indicat de joja va fi corect.

**Important:** Dacă nivelul de ulei din motor este prea scăzut sau prea ridicat și porniți motorul, este posibil să defectați mâna.

11. Instalați joja în siguranță în tubul de umplere cu ulei.
12. Reciclați în mod corespunzător uleiul uzat.

1. Consultați [Pregătirea pentru întreținere \(Pagină 17\)](#).
2. Înclinați mâna pe o parte, cu filtrul de aer orientat în sus.
3. Folosiți o bucată de lemn pentru a menține lama stabilă (Figura 24).

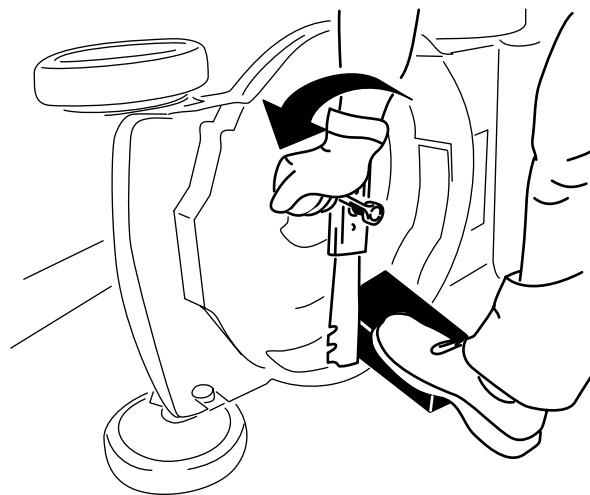


Figura 24

g231389

4. Îndepărtați lama, păstrând toate elementele de montare (Figura 24).
5. Instalați lama nouă și toate elementele de montare (Figura 25).

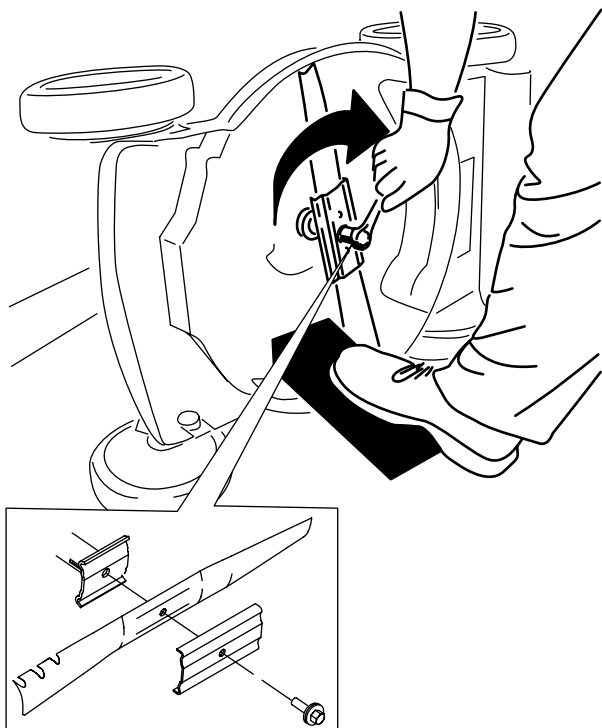


Figura 25

g231390

**Important:** Amplasai capetele curbate ale lamei cu faa în sus, spre carcasa mainii.

6. Folosii o cheie pentru a strânge urubul lamei la un cuplu de 82 N·m.

## Reglarea propulsiei automate

### Doar pentru modele cu propulsie automată

Oricând instalezi un nou cablu al unității de propulsie automată sau dacă unitatea de propulsie automată nu mai este reglată, reglăi cablul unității de propulsie automată.

1. Rotii piulia de reglare în sens invers acelor de ceasornic pentru a slăbi cablul (Figura 26).

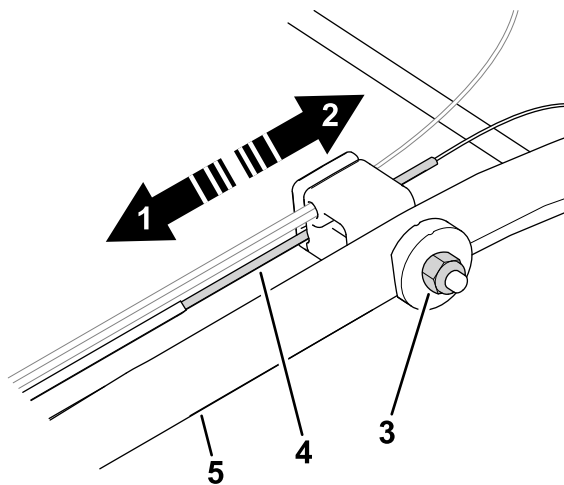


Figura 26

g464573

1. Împingeți cablul spre motor pentru a crește traciunea.
2. Trageți cablul dinspre motor pentru a reduce traciunea.
3. Piuliță de reglare
4. Cablu pentru propulsia automată
5. Mâner (partea stângă)

2. Ajustați tensionarea cablului (Figura 26) trăgându-l în spate sau în față și menținând poziția.

**Notă:** Împingeți cablul spre motor pentru a măări traciunea; trageți cablul de la motor pentru a reduce traciunea.

3. Rotii piulia de reglare în sensul acelor de ceasornic pentru a strânge.

**Notă:** Strângeți ferm piulia cu o cheie.

# Depozitare

Depozitai maina într-un loc răcoros, curat i uscat.

## Depozitarea în sigurană

Opii maina, așteptai oprirea tuturor pieselor mobile i lăsați maina să se răcească înainte de reglarea, efectuarea lucrărilor de service, curăarea sau depozitarea mainii.

## Pregătirea mașinii pentru depozitare

1. La ultima realimentare din an, adăugai stabilizator în combustibil (cum ar fi Tratamentul pentru combustibil Toro Premium), conform instrucțiunilor de pe etichetă.
2. Eliminați în mod corespunzător combustibilul neutilizat. Reciclați-l în funcție de codurile locale sau utilizați-l în automobil.

**Notă:** Combustibilul vechi din rezervorul de combustibil este principala cauză a pornirii grele. Nu depozitai combustibilul fără stabilizator pentru o perioadă mai lungă de 30 de zile i nu depozitai stabilizatorul de combustibil pentru o perioadă mai lungă de 90 de zile.

3. Turați mașina până când motorul se oprește din cauza consumării complete a combustibilului.
4. Pornii motorul i turați-l până se oprește. Când nu mai puteți porni motorul, înseamnă că acesta este suficient de uscat.
5. Deconectați cablul de la bujie i conectați cablul la braul de fixare (dacă este disponibil).
6. Scoateți bujia, adăugați 30 ml de ulei de motor prin orificiul bujiei și trageți cablul demarorului ușor de câteva ori, pentru a distribui uleiul prin cilindru, în scopul prevenirii corodării cilindrului pe perioada depozitării mașinii.
7. Montați bujia, fără a o strânge.
8. Strângeți toate piulițele i uruburile.

## Scoaterea mașinii din starea de depozitare

1. Verificați i strângeți toate elementele de fixare.
2. Scoateți bujia și turați motorul rapid, utilizând mânerul de pornire cu recul pentru a elimina uleiul în exces din cilindru.
3. Instalai bujia i strângeți-o cu o cheie dinamometrică la 20 N·m.

4. Efectuați orice proceduri de întreținere; consultați [Întreținere \(Pagină 17\)](#).
5. Verificați nivelul uleiului de motor; consultați [Verificarea nivelului uleiului de motor \(Pagină 8\)](#).
6. Umpleți rezervorul cu combustibil proaspăt; consultați [Umplerea rezervorului de combustibil \(Pagină 8\)](#).
7. Conectați cablul la bujie.

**Menționari:**

**Menționari:**



**Count on it.**