

TORO[®]

Manual del operador

Cortacésped giro cero de asiento TimeCutter[®] Max o MyRIDE de 137 cm (54") o 152 cm (60")

Modelo—Intervalo de números de serie

77503—400000000 y superiores

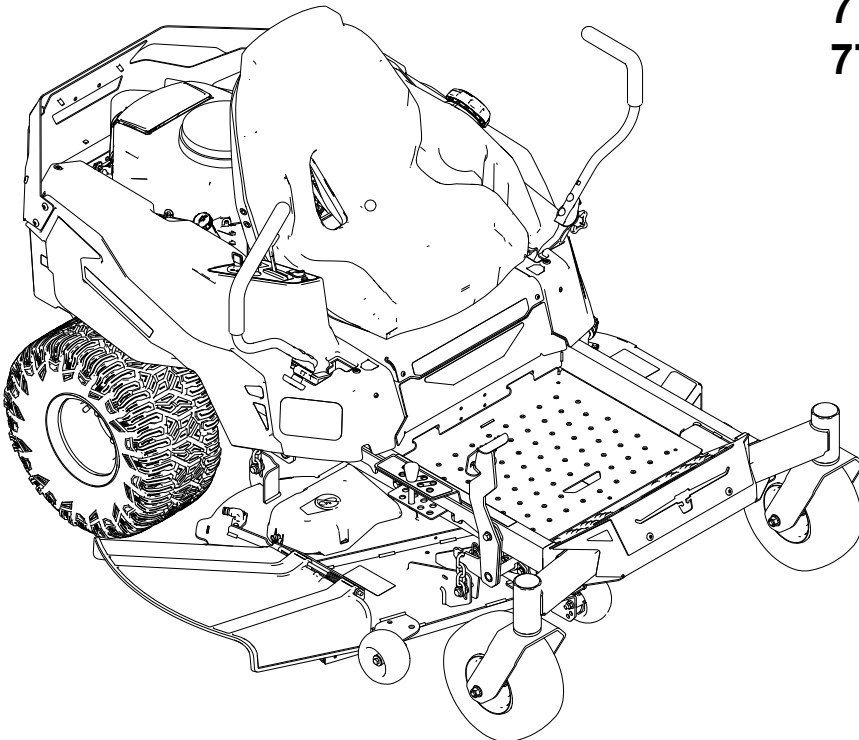
77504—400000000 y superiores

77506—400000000 y superiores

77507—400000000 y superiores

77601—400000000 y superiores

77603—400000000 y superiores



Aviso legal e información reglamentaria

Constituye una infracción de la legislación de California (California Public Resource Code Section 4442 o 4443) el uso o la operación del motor en cualquier terreno forestal, de monte o cubierto de hierba, a menos que el motor esté equipado con un parachispas (conforme a la definición de la sección 4442) que esté en buenas condiciones de funcionamiento, o que el motor haya sido fabricado, equipado y mantenido para la prevención de incendios.

Par bruto o neto: el par bruto o neto de este motor fue calculada por el fabricante del motor con arreglo a lo estipulado en el documento J1940 o J2723 de la Society of Automotive Engineers (Sociedad de Ingenieros del Automóvil - SAE). Debido a que el motor está configurado para cumplir los requisitos de seguridad, emisiones y operación, su potencia real en este tipo de cortacésped será significativamente menor. Consulte la información del fabricante del motor incluida con la máquina.

El Manual del propietario del motor adjunto ofrece información sobre las normas de la U.S. Environmental Protection Agency (EPA) y de la California Emission Control Regulation sobre sistemas de emisiones, mantenimiento y garantía. Puede solicitarse un manual nuevo al fabricante del motor.

▲ ADVERTENCIA

CALIFORNIA Propuesta 65

Los gases de escape de este producto contienen sustancias químicas identificadas por el Estado de California como causantes de cáncer, defectos de nacimiento u otros daños reproductivos.

Los bornes, terminales y otros accesorios de la batería contienen plomo y compuestos de plomo, productos químicos reconocidos por el Estado de California como causantes de cáncer y daños reproductivos. Lávese las manos después de manejar el material.

El uso de este producto puede causar la exposición a sustancias químicas identificadas por el Estado de California como causantes de cáncer, defectos de nacimiento u otros daños reproductivos.

Tabla de contenidos

Capítulo 1: Introducción	1-1
Uso previsto	1-1
Cómo obtener ayuda	1-1
Convenciones del Manual	1-2
Clasificaciones de las alertas de seguridad	1-2
Capítulo 2: Seguridad	2-1
Seguridad general	2-1
Indicador de pendientes	2-2
Calcomanías de seguridad e instrucciones	2-3
Capítulo 3: Descripción del producto	3-1
Panel de control	3-2
Palancas de control de movimiento	3-3

Posición Aparcar	3-3
Palanca de ajuste de la suspensión MyRide®	3-4
Pasador de selección de la altura de corte	3-4
Pedal de elevación de la carcasa	3-4
Especificaciones	3-4
Capítulo 4: Operación	4-1
Antes del uso	4-1
Seguridad antes del uso	4-1
Combustible	4-4
Mantenimiento diario	4-5
Tiempo de rodaje	4-5
Sistema de interruptores de seguridad	4-5
Colocación del asiento	4-7
Ajuste de la altura de las palancas de control de movimiento	4-7
Ajuste de la inclinación de las palancas de control de movimiento	4-9
Durante el uso	4-9
Seguridad durante el uso	4-9
Arranque del motor	4-13
Apagado del motor	4-14
Conducción de la máquina	4-15
Uso del mando de control de las cuchillas (TDF)	4-16
Descarga lateral	4-17
Ajuste de la altura de corte	4-19
Ajuste de los rodillos protectores del césped	4-19
Consejos de uso	4-19
Después del uso	4-21
Seguridad después del uso	4-21
Cómo limpiar la máquina	4-21
Acarreo de la máquina	4-22
Capítulo 5: Mantenimiento	5-1
Seguridad en el mantenimiento	5-1
Calendario de mantenimiento recomendado	5-3
Procedimientos previos al mantenimiento	5-4
Cómo mover una máquina averiada	5-4
Elevación de la máquina	5-5
Lubricación	5-6
Engrasado de los cojinetes	5-6
Mantenimiento del motor	5-7
Seguridad del motor	5-7
Mantenimiento del limpiador de aire	5-7
Mantenimiento del aceite del motor	5-8
Mantenimiento de la bujía	5-13
Limpieza del sistema de refrigeración	5-14
Mantenimiento del combustible	5-15
Cambio del filtro de combustible	5-15
Mantenimiento del sistema eléctrico	5-16
Seguridad del sistema eléctrico	5-16
Mantenimiento de la batería	5-16
Arranque de la máquina con cables puente	5-20
Mantenimiento de los fusibles	5-22
Mantenimiento del sistema de transmisión	5-22
Comprobación de la presión de los neumáticos	5-22
Comprobación de las tuercas de las ruedas	5-23

Ajuste de la dirección	5-23
Mantenimiento de la correa	5-24
Inspección de las correas	5-24
Sustitución de la correa del cortacésped	5-24
Mantenimiento de la carcasa de corte	5-27
Seguridad de las cuchillas	5-27
Mantenimiento de las cuchillas	5-27
Nivelación de la carcasa de corte	5-30
Retirada de la carcasa del cortacésped	5-32
Instalación de la carcasa de corte	5-33
Cambio del deflector de hierba	5-33
Limpieza	5-35
Cómo lavar la parte inferior de la carcasa de corte	5-35
Eliminación de residuos	5-36
Capítulo 6: Almacenamiento	6-1
Seguridad durante el almacenamiento	6-1
Preparación de la máquina para el almacenamiento durante más de 30 días	6-1
Cómo almacenar la batería	6-3
Consejos de almacenamiento de la batería	6-3
Capítulo 7: Solución de problemas	7-1
Capítulo 8: Esquemas	8-1
Diagrama de cableado	8-1
Información sobre las Advertencias de la Proposición 65 de California	



Uso previsto

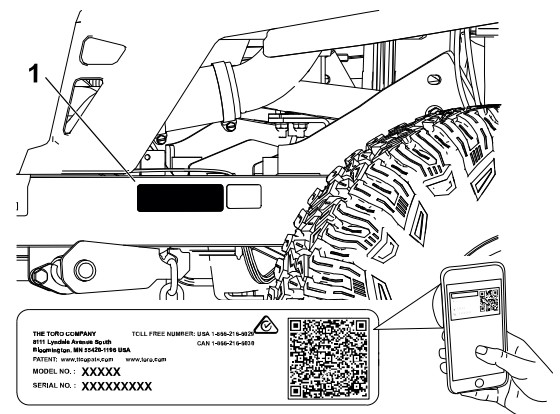
Este cortacésped de asiento de cuchillas rotativas está diseñado para ser usado por usuarios domésticos en aplicaciones residenciales. Está diseñado principalmente para segar césped bien mantenido. El uso de este producto para otros propósitos que los previstos podría ser peligroso para usted y para otras personas.

Lea este manual detenidamente para aprender a utilizar y mantener correctamente su producto, y para evitar lesiones y daños al producto. Usted es responsable de utilizar el producto de forma correcta y segura.

Cómo obtener ayuda

Visite www.Toro.com para buscar materiales de formación y seguridad o información sobre accesorios, para localizar un distribuidor o para registrar su producto.

Cuando necesite asistencia técnica, piezas genuinas Toro o información adicional, póngase en contacto con un Servicio Técnico Autorizado o con Atención al cliente de Toro, y tenga a mano los números de modelo y serie de su producto. Estos números se encuentran en la placa del número de serie de su producto ①. Escriba los números en el espacio provisto.



G451770

IMPORTANTE

Con su dispositivo móvil, puede escanear el código QR de la pegatina del número de serie (en su caso) para acceder a información sobre la garantía, las piezas, y otra información sobre el producto.

Número de modelo:		Número de serie:	
-------------------	--	------------------	--

Convenciones del Manual

Este manual identifica peligros potenciales y contiene mensajes de seguridad identificados por el símbolo de alerta de seguridad, que señala un peligro que puede causar lesiones graves o la muerte si usted no sigue las precauciones recomendadas.



Este manual utiliza 2 palabras para resaltar información. **Importante** llama la atención sobre información mecánica especial, y **Nota** resalta información general que merece una atención especial.

Clasificaciones de las alertas de seguridad

El símbolo de alerta de seguridad que aparece en este manual y en la máquina identifica mensajes de seguridad importantes que usted debe observar para evitar accidentes.

El símbolo de alerta de seguridad aparece encima de información que le alerta ante acciones o situaciones inseguras, y va seguido de la palabra **PELIGRO, ADVERTENCIA o CUIDADO**.



PELIGRO



Peligro indica una situación peligrosa inminente, que si no se evita, *causará* la muerte o lesiones graves.



ADVERTENCIA



Advertencia indica una situación potencialmente peligrosa que si no se evita, *podría* causar la muerte o lesiones graves.



PRECAUCIÓN



Cuidado indica una situación potencialmente peligrosa que si no se evita, *podría* causar lesiones menores o moderadas.



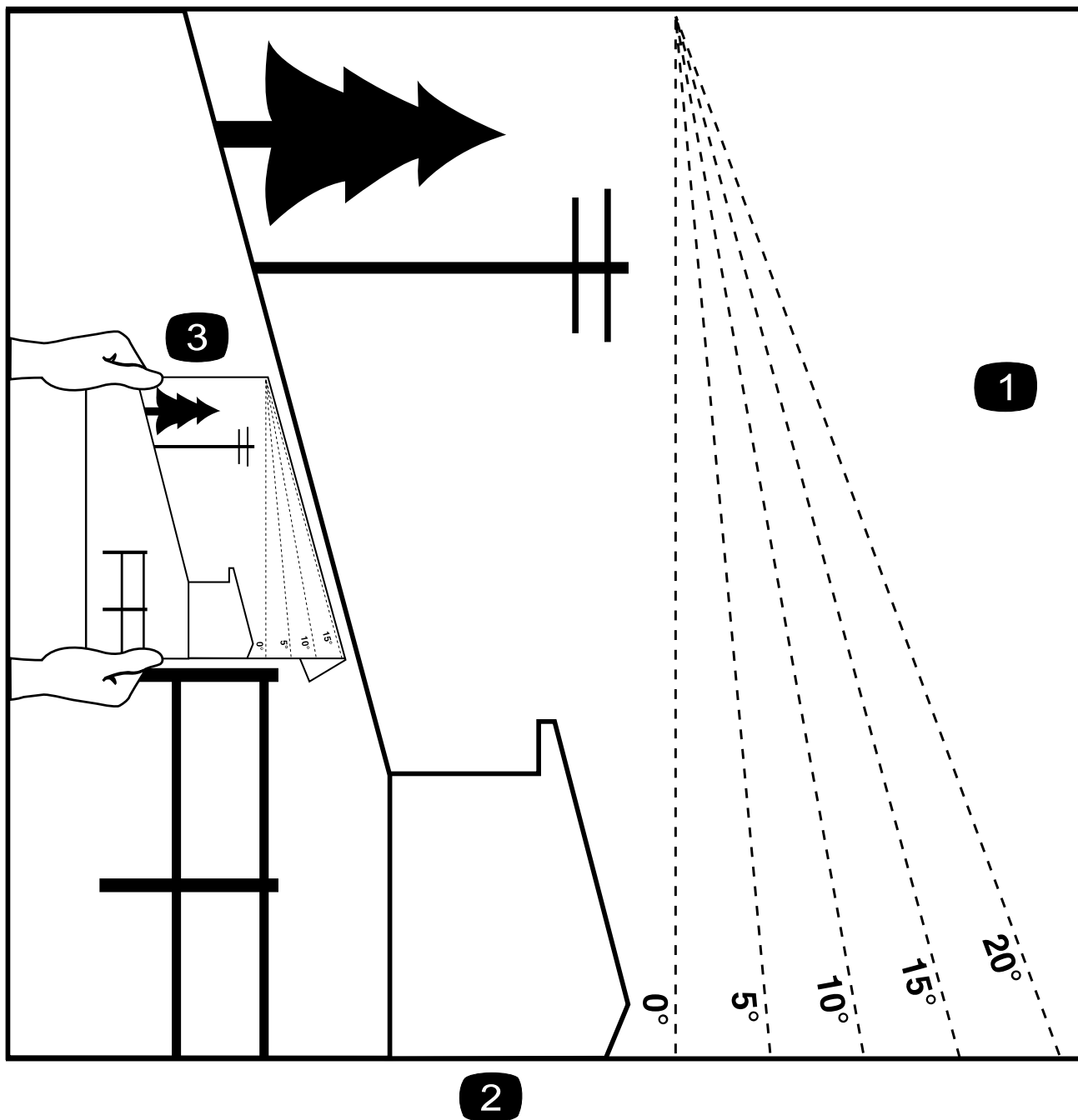
Seguridad general

Este producto es capaz de amputar manos y pies y de lanzar objetos al aire. Siga siempre todas las instrucciones de seguridad con el fin de evitar lesiones personales graves o la muerte.

- Antes de arrancar el motor, lea, comprenda y siga las instrucciones y advertencias de este *Manual del operador* y las que están colocadas en la máquina, el motor y los accesorios/aperos.
- No deje que la máquina sea utilizada o mantenida por niños o por personas que no hayan recibido la formación adecuada. Sólo permita que manejen o mantengan la máquina personas responsables, formadas, familiarizadas con las instrucciones y físicamente capaces de utilizar la máquina.
- No permita que otras personas, sobre todo niños, entren en la zona de trabajo.
- No utilice la máquina cerca de terraplenes, fosas, taludes, agua, u otros peligros, o en pendientes de más de 15°.
- No ponga las manos o los pies cerca de las piezas móviles.
- No haga funcionar la máquina si no están colocados o si no funcionan correctamente todos los protectores, defensas, interruptores y otros dispositivos de seguridad.
- Aparque la máquina en una superficie nivelada, desengrane las transmisiones, ponga el freno de estacionamiento, apague el motor, retire la llave y espere a que se detengan todas las piezas en movimiento antes de abandonar el puesto del operador.
- Deje que la máquina se enfríe antes de hacer trabajos de ajuste, mantenimiento, repostaje, limpieza o almacenamiento.

Indicador de pendientes

Puede copiar esta página para su uso personal.



- 1 La pendiente máxima en la que puede utilizar la máquina es de 15 grados. Utilice el Diagrama de pendientes para determinar el ángulo de una pendiente antes de proseguir. **No utilice esta máquina en pendientes de más de 15 grados.** Doble por la línea correspondiente a la pendiente recomendada.
- 2 Alinee este borde con una superficie vertical (árbol, edificio, el poste de una valla, etc.).
- 3 Ejemplo de cómo comparar la pendiente con el borde doblado

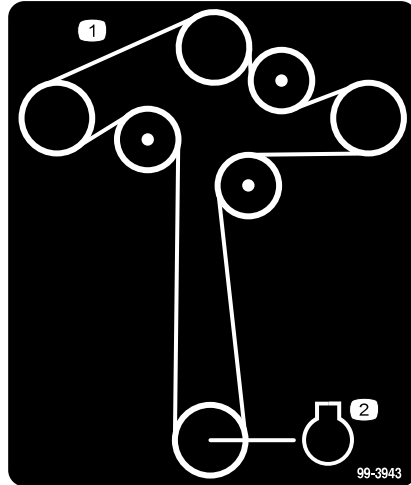
Calcomanías de seguridad e instrucciones



Las pegatinas de seguridad e instrucciones están a la vista del operador y están ubicadas cerca de cualquier zona de peligro potencial. Sustituya cualquier pegatina que esté dañada o que falte.

Pegatina pieza: 99-3943

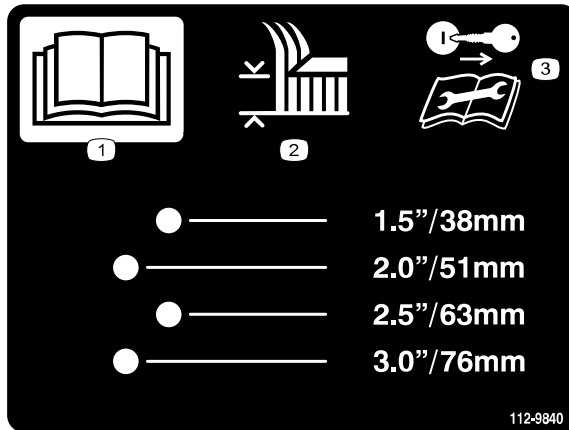
Modelos 77503, 77504 y 77601 solamente



s_decal99-3943

- ① Enrutado de la correa
- ② Motor

Pegatina pieza: 112-9840



s_decal112-9840

- ① Lea el *Manual del operador*.
- ② Altura de corte
- ③ Retire la llave de contacto y lea las instrucciones antes de realizar cualquier operación de mantenimiento o ajuste a la máquina.

Pegatina pieza: 130-0731

Modelos 77503, 77504 y 77601 solamente



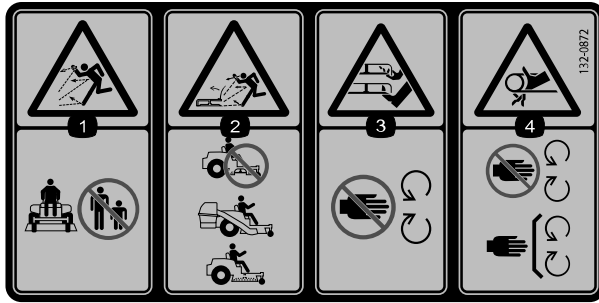
s_decal130-0731

acerque a las piezas en movimiento.

- ① Advertencia – peligro de objetos arrojados; mantenga colocado el deflector.
- ② Peligro de corte de mano o pie, cuchilla del cortacésped – no se

Pegatina pieza: 132-0872

Modelos 77503, 77504 y 77601 solamente

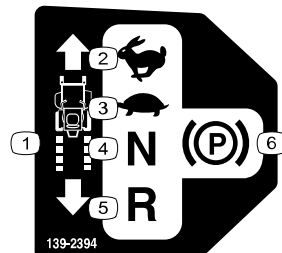


s_decal132-0872

manos, correa – no se acerque a las piezas en movimiento; mantenga colocados todos los protectores y defensas.

- ① Peligro de objetos arrojados – mantenga alejadas a otras personas.
- ② Peligro de objetos arrojados, carcasa de corte – no haga funcionar la máquina con la carcasa abierta; utilice un ensacador o un deflector.
- ③ Peligro de corte/desmembramiento de manos o pies, cuchilla del cortacésped – no se acerque a las piezas en movimiento.
- ④ Peligro de enredamiento de las

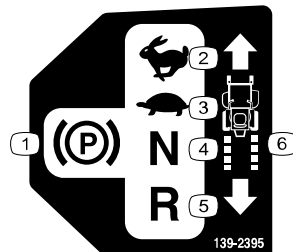
Pegatina pieza: 139-2394



s_decal139-2394

- ① Controles de tracción
- ② Rápido
- ③ Lento
- ④ Punto muerto
- ⑤ Hacia atrás
- ⑥ Freno de estacionamiento

Pegatina pieza: 139-2395



s_decal139-2395

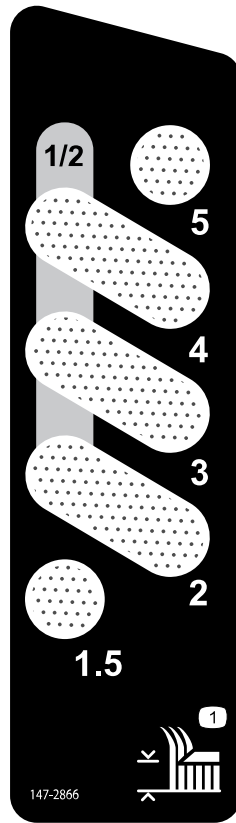
- ① Freno de estacionamiento
- ② Rápido
- ③ Lento
- ④ Punto muerto
- ⑤ Hacia atrás
- ⑥ Controles de tracción

Pegatina pieza: 142-5864



decal142-5864

Pegatina pieza: 147-2866



① Altura de corte

Pegatina pieza: 147-3023

Modelos 77506, 77507 y 77603 solamente



s_decal147-3023

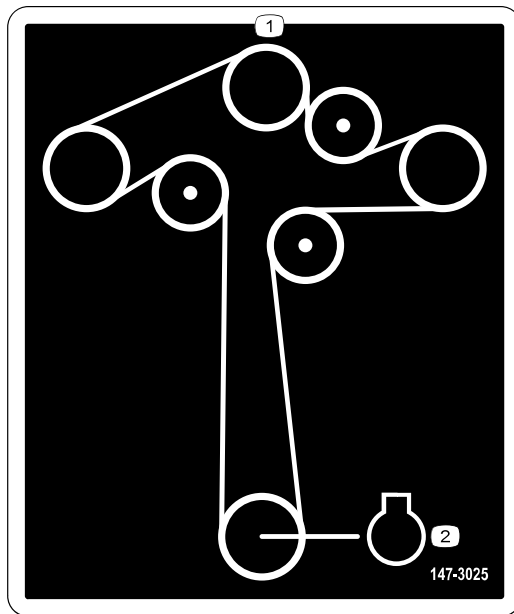
manos alejadas de las piezas en movimiento.

① Advertencia – peligro de objetos arrojados; mantenga colocado el deflector.

② Peligro de corte de mano o pie, cuchilla del cortacésped – mantenga las

Pegatina pieza: 147-3025

Modelos 77506, 77507 y 77603 solamente

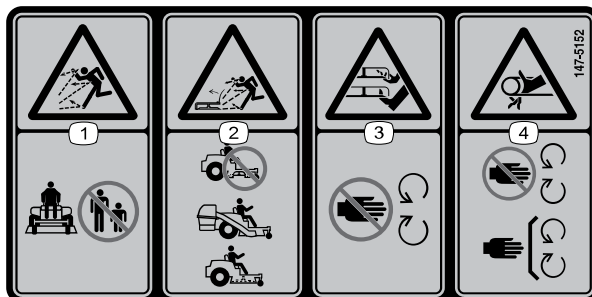


s_decal147-3025

- ① Enrutado de la correa
- ② Motor

Pegatina pieza: 147-5152

Modelos 77506, 77507 y 77603 solamente



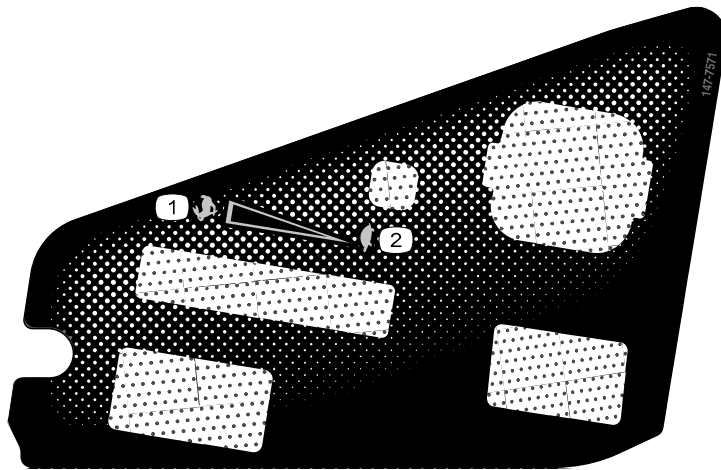
s_decal147-5152

- ① Peligro de objetos arrojados – mantenga alejadas a otras personas.
- ② Peligro de objetos arrojados, carcasa de corte – no haga funcionar la máquina con la carcasa abierta; utilice un ensacador o un deflector.
- ③ Peligro de corte/desmembramiento de manos o pies, cuchilla del cortacésped – no se acerque a las piezas en movimiento.
- ④ Peligro de enredamiento de las

manos, correa – no se acerque a las piezas en movimiento; mantenga colocados todos los protectores y defensas.

Pegatina pieza: 147-7571

Modelos con hormetro solamente



s_decal147-7571

① Rápido

② Lento

Pegatina pieza: 147-7574

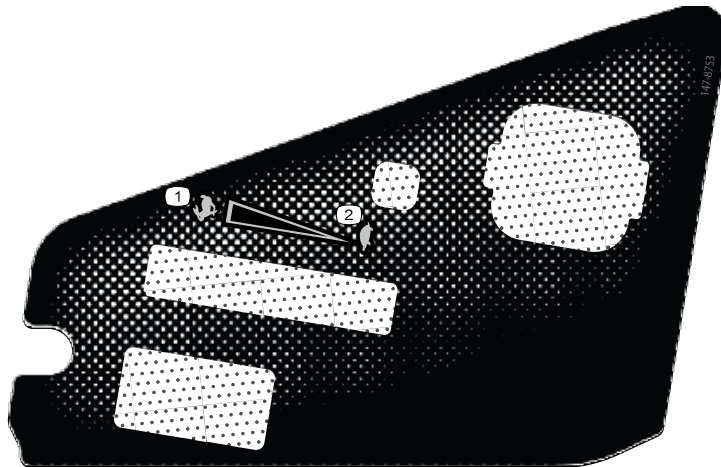
Modelos MyRIDE solamente



s_decal147-7574

Pegatina pieza: 147-8753

Modelos sin hormetro solamente

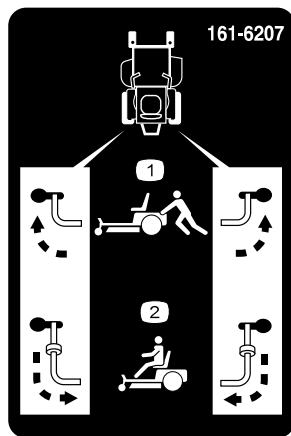


decal147-8753

① Rápido

② Lento

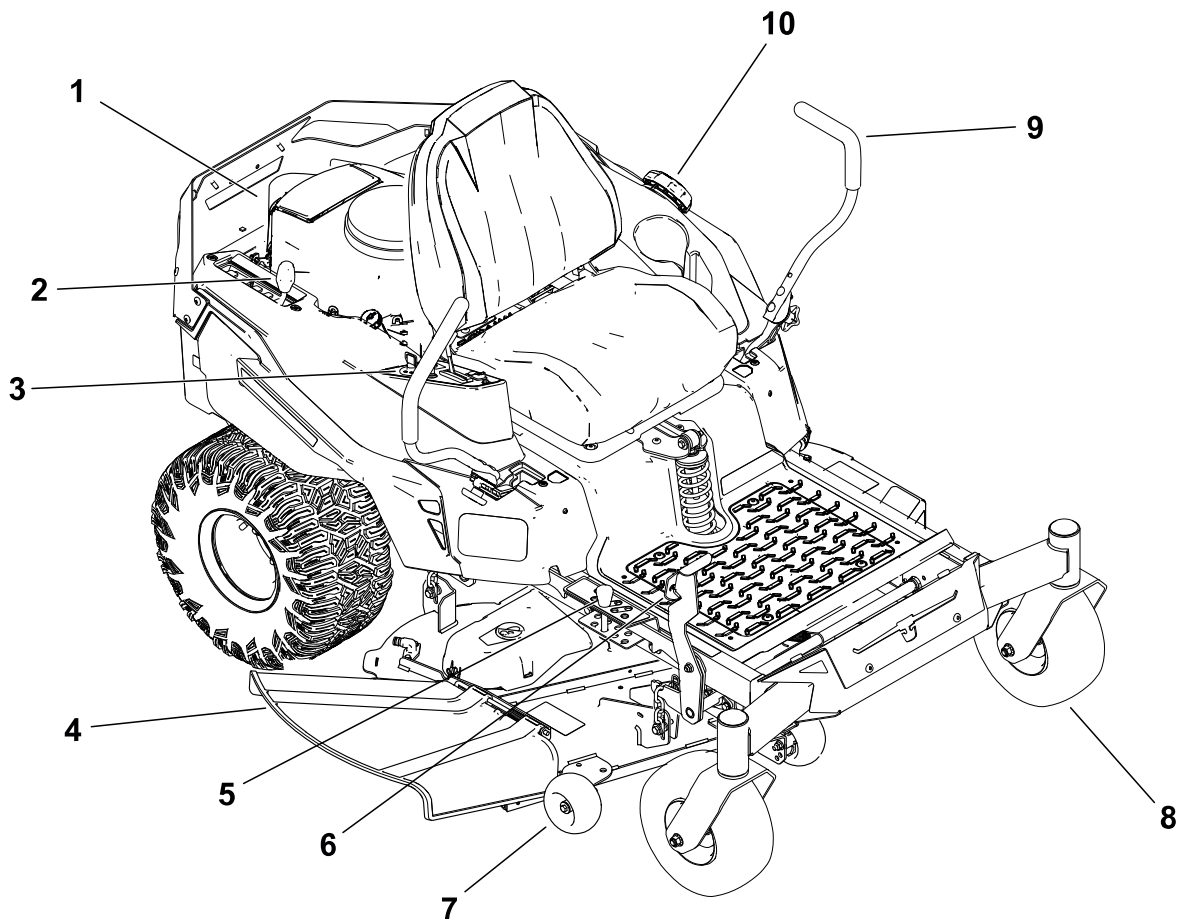
Pegatina pieza: 161-6207



① Posición de la palanca de desvío para empujar la máquina

② Posición de la palanca de desvío para operar la máquina

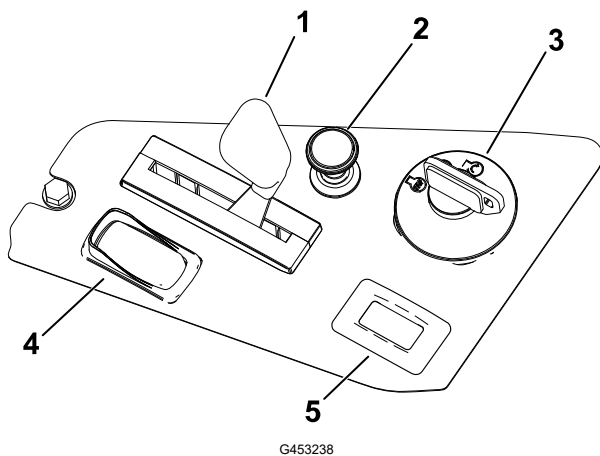
Descripción del producto



G454341

- | | | |
|---|--|-------------------------------------|
| ① Motor | ⑤ Pasador de selección de la altura de corte | ⑨ Palanca de control de movimiento |
| ② MyRide® palanca de ajuste de la suspensión (máquinas con suspensión MyRide solamente) | ⑥ Pedal de elevación de la carcasa | ⑩ Tapón del depósito de combustible |
| ③ Panel de control | ⑦ Rodillo protector del césped | |
| ④ Deflector | ⑧ Rueda giratoria delantera | |

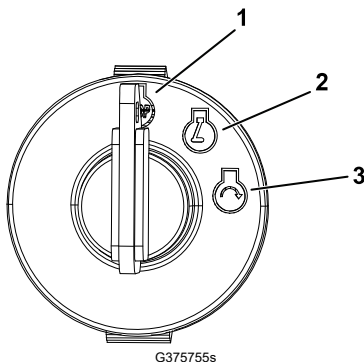
Panel de control



- ① Control del acelerador
- ② Control del estárter
- ③ Interruptor de encendido
- ④ Mando de control de las cuchillas (toma de fuerza)
- ⑤ Horímetro (determinados modelos solamente)

Interruptor de encendido

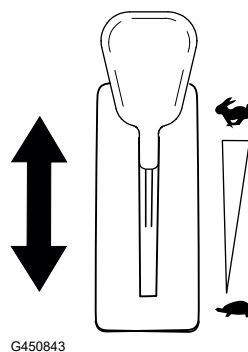
Utilice el interruptor de encendido para arrancar o apagar la máquina.



- ① Motor - Apagar
- ② Motor - Marcha
- ③ Motor - Arranque

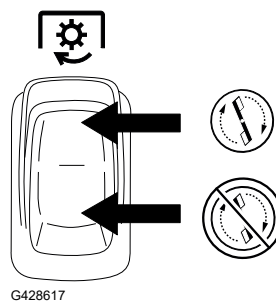
Control del acelerador

El acelerador controla la velocidad del motor y tiene un ajuste variable continuo desde LENTO hasta RÁPIDO.



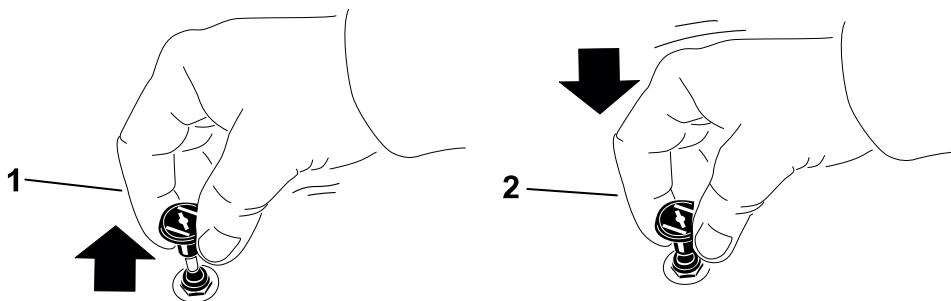
Mando de control de las cuchillas (TDF)

El mando de control de las cuchillas, representado por un símbolo de toma de fuerza (TDF), engrana y desengrana la transmisión de potencia a las cuchillas.



Control del estárter

Utilice el control del estárter para facilitar el arranque de un motor frío.



① Activada

② Desactivada

Horímetro

Mquinas con horímetro

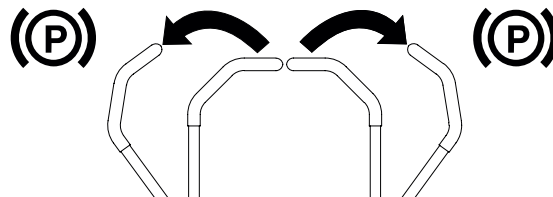
El horímetro registra el número de horas de funcionamiento de la máquina. Utilice este recuento de horas para programar el mantenimiento regular.

Palancas de control de movimiento

Las palancas de control de movimiento se utilizan para conducir la máquina hacia adelante, hacia atrás y girarla en ambos sentidos.

Posición Aparcar

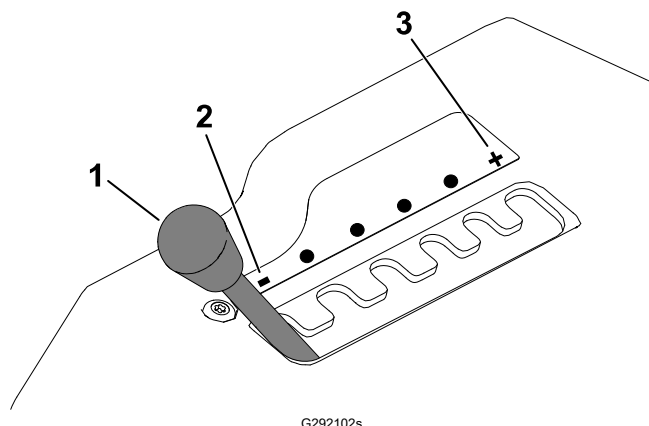
Mueva las palancas de control de movimiento desde el centro hacia fuera, a la posición APARCAR, para poner el freno de estacionamiento al detener o bajarse de la máquina.



Palanca de ajuste de la suspensión MyRide®

Máquinas con el sistema de suspensión MyRide

Utilice la palanca de ajuste para ajustar la suspensión del asiento y obtener una conducción suave y cómoda.



- ① Palanca de ajuste
- ② Suspensión más suave
- ③ Suspensión más firme

Pasador de selección de la altura de corte

La palanca de selección de la altura de corte funciona conjuntamente con el pedal para bloquear la carcasa en una altura de corte determinada. Ajuste la altura de corte solamente cuando la máquina esté detenida.

Pedal de elevación de la carcasa

El pedal de elevación de la carcasa se utiliza para elevar brevemente la carcasa de corte desde el asiento a fin de evitar obstáculos o al ajustar la altura de corte.

Especificaciones

Nota: Las especificaciones y diseños están sujetos a modificación sin previo aviso.

	Modelos 77503 y 77507	Modelos 77504 y 77506	Modelo 77601	Modelo 77603
Anchura de corte	134 cm (54")	134 cm (54")	152 cm (60")	152 cm (60")
Anchura con el deflector bajado	166 cm (65½")	166 cm (65½")	182 cm (71½")	182 cm (71½")
Anchura con el deflector elevado	140 cm (55")	140 cm (55")	155 cm (61")	155 cm (61")
Longitud	203 cm (80")	203 cm (80")	203 cm (80")	203 cm (80")
Altura	119 cm (47")	116 cm (45½")	116 cm (45½")	119 cm (47")
Peso	313 kg (689 libras)	294 kg (649 libras)	303 kg (668 libras)	318 kg (702 libras)

Aperos/Accesorios

Está disponible una selección de aperos y accesorios homologados por Toro que pueden utilizarse con la máquina a fin de potenciar y aumentar sus prestaciones. Póngase en contacto con su Servicio Técnico Autorizado o con su distribuidor autorizado Toro, o visite www.Toro.com para obtener una lista de todos los aperos y accesorios homologados.

Para asegurar un rendimiento óptimo y mantener la certificación de seguridad de la máquina, utilice solamente piezas y accesorios genuinos Toro.



Antes del uso

Seguridad antes del uso

- No deje que la máquina sea utilizada o mantenida por niños o por personas que no hayan recibido la formación adecuada. La normativa local puede imponer límites sobre la edad del operador. El propietario es responsable de proporcionar formación a todos los operadores y mecánicos.
- Inspeccione el área donde se va a utilizar la máquina, y retire cualquier objeto que pudiera ser arrojado o impedir el funcionamiento correcto de la máquina.
- Evalúe el terreno para determinar cuáles son los equipos y aperos o accesorios apropiados que se requieren para operar la máquina de manera adecuada y segura.
- No lleve pasajeros en la máquina.
- Familiarícese con la operación segura del equipo, los controles del operador y las señales de seguridad.
- Compruebe que los controles de presencia del operador, los interruptores de seguridad y los protectores están instalados y que funcionan correctamente. No utilice la máquina si no funcionan correctamente.
- Lleve ropa adecuada, incluyendo protección ocular, pantalón largo, calzado resistente y antideslizante y protección auricular. Si tiene el pelo largo, recójase, y no lleve joyas o prendas sueltas.
- No utilice la máquina a menos que todos los protectores y dispositivos de seguridad, como por ejemplo los deflectores y el recogedor entero, estén colocados y funcionen correctamente. Sustituya cualquier pieza desgastada o deteriorada cuando sea necesario.
- Apague el motor, retire la llave y espere a que se detengan todas las piezas en movimiento antes de abandonar el puesto del operador. Deje que la máquina se enfríe antes de hacer trabajos de ajuste, mantenimiento, repostaje, limpieza o almacenamiento.



ADVERTENCIA



El contacto con la cuchilla puede causar lesiones personales graves.

Cuando usted apaga el motor, las cuchillas deben detenerse. Si no, deje de usar la máquina inmediatamente y póngase en contacto con un Servicio Técnico Autorizado.

- Antes de segar, inspeccione la máquina para asegurarse de que los conjuntos de corte funcionan correctamente.

Seguridad antes del uso (continuación)

- No permita que otras personas, sobre todo niños, o animales domésticos se acerquen a la máquina durante el uso. Apague la máquina y los accesorios si alguien entra en la zona.

Seguridad en el manejo del combustible

- El combustible es extremadamente inflamable y altamente explosivo. Un incendio o una explosión provocados por el combustible puede causarle quemaduras a usted y a otras personas así como daños materiales.
 - Para evitar que una carga estática incendie el combustible, coloque el recipiente y/o la máquina directamente sobre el suelo antes de repostar, no en un vehículo o sobre otro objeto.
 - Llene el depósito de combustible en el exterior sobre terreno llano, en una zona abierta y con el motor frío. Limpie cualquier combustible derramado.
 - No maneje combustible si está fumando, ni cerca de una llama desnuda o chispas.
 - No retire el tapón de combustible ni añada combustible al depósito si el motor está caliente o en marcha.
 - Si se derrama combustible, no intente arrancar el motor. Evite crear una fuente de ignición hasta que los vapores del combustible se hayan disipado.
 - Almacene el combustible en un recipiente homologado y manténgalo fuera del alcance de los niños.
- No llene demasiado el depósito de combustible. Vuelva a colocar el tapón de combustible y apriételo firmemente.
- En determinadas condiciones durante el repostaje, puede producirse una descarga de electricidad estática con chispa que puede prender los vapores del combustible.
- No llene los recipientes dentro de un vehículo o sobre la plataforma de un camión o remolque con forro de plástico. Coloque siempre los recipientes de gasolina en el suelo y lejos del vehículo, antes de llenarlos.
- Retire el equipo del camión o del remolque y repóstele mientras se encuentra sobre el suelo. Si esto no es posible, repóstele usando un recipiente portátil, en vez de usar un surtidor de combustible con boquilla.
- Mantenga la boquilla en contacto con el borde del depósito de combustible o el orificio del recipiente en todo momento hasta que termine de repostar. No utilice dispositivos que mantengan abierta la boquilla.
- El combustible es dañino o mortal si es ingerido. La exposición a largo plazo a los vapores puede causar lesiones y enfermedades graves.
 - Evite la respiración prolongada de los vapores.
 - Mantenga las manos y la cara alejadas de la boquilla y de la abertura del depósito de combustible.
 - Mantenga el combustible alejado de los ojos y la piel.
- Limpie cualquier combustible derramado.

Seguridad antes del uso (continuación)

- No guarde la máquina o un recipiente de combustible en un lugar donde pudiera haber una llama desnuda, chispas o una llama piloto, por ejemplo en un calentador de agua u otro electrodoméstico.
- No utilice la máquina a menos que esté instalado un sistema completo de escape en buenas condiciones de funcionamiento.

Combustible

Especificaciones de combustible

Capacidad	19 litros (5 galones US)
Tipo	Gasolina sin plomo
Octanaje mínimo	87 (US) o 91 (RON; fuera de los Estados Unidos)
Etanol	No más del 10 % por volumen
Metanol	Ninguna
MTBE (éter metil tert-butílico)	Menos del 15 % por volumen
Aceite	No añadir al combustible

Utilice solamente combustible limpio y fresco (no más de 30 días de antigüedad) de origen acreditado.

IMPORTANTE

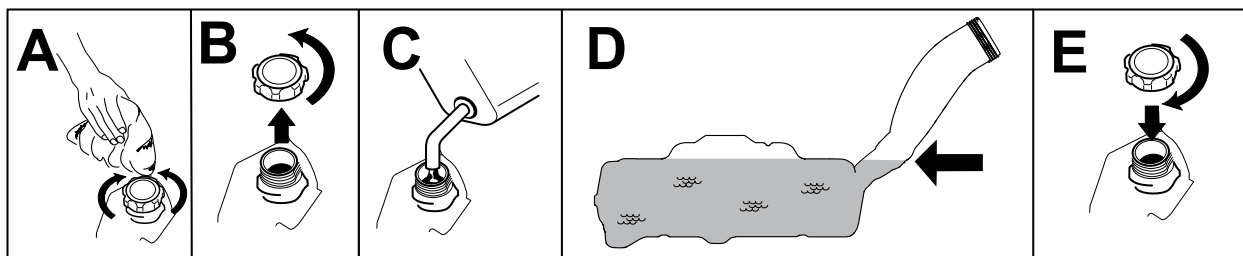
Para reducir los problemas de arranque, añada estabilizador/acondicionador al combustible fresco, siguiendo las indicaciones del fabricante del estabilizador/acondicionador de combustible.

Llenado del depósito de combustible

1. Aparque la máquina en una superficie nivelada.
2. Mueva las palancas de control de movimiento hacia fuera, a la posición APARCAR.
3. Apague el motor y retire la llave.
4. Limpie alrededor del tapón del depósito de combustible y llene el depósito de combustible.

IMPORTANTE

Llene el depósito de combustible hasta la parte inferior del cuello de llenado. No llene completamente el depósito de combustible.



G450855

Mantenimiento diario

Cada día, antes de arrancar la máquina, siga los procedimientos marcados como "Cada uso/A diario" en el Calendario de mantenimiento.

Tiempo de rodaje

Los motores nuevos necesitan tiempo para desarrollar toda su potencia. La fricción generada por las carcasas y los sistemas de propulsión de los cortacéspedes es mayor cuando éstos son nuevos, lo que supone una carga adicional para el motor. Las máquinas nuevas necesitan un periodo de rodaje de 40–50 horas para desarrollar la máxima potencia y el mejor rendimiento.

Sistema de interruptores de seguridad

El sistema de interruptores de seguridad ha sido diseñado para impedir que el motor arranque, a menos que:

- El mando de control de las cuchillas (TDF) está desengranado.
- Las palancas de control de movimiento están en la posición APARCAR.

El sistema de interruptores de seguridad está diseñado para detener el motor si se mueven las palancas de control fuera de la posición APARCAR y usted se levanta del asiento.



ADVERTENCIA



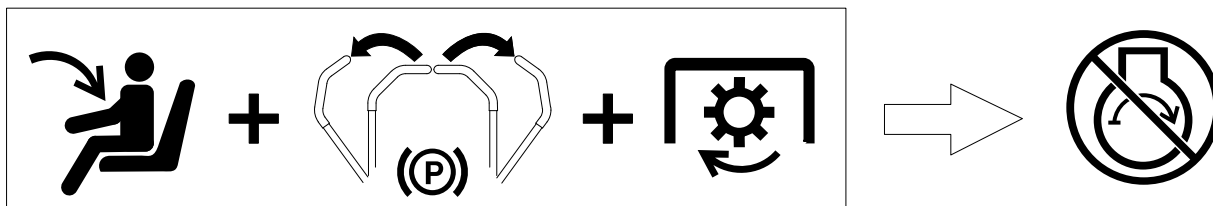
Si los interruptores de seguridad están desconectados o dañados, la máquina podría ponerse en marcha inesperadamente y causar lesiones personales.

- **No manipule los interruptores de seguridad.**
- **Compruebe la operación de los interruptores de seguridad cada día, y sustituya cualquier interruptor dañado antes de operar la máquina.**

Comprobación del sistema de interruptores de seguridad

Compruebe el sistema de interruptores de seguridad cada vez que vaya a trabajar con la máquina. Si el sistema no funciona de la forma que se describe a continuación, póngase en contacto con un Servicio Técnico Autorizado para que lo reparen inmediatamente.

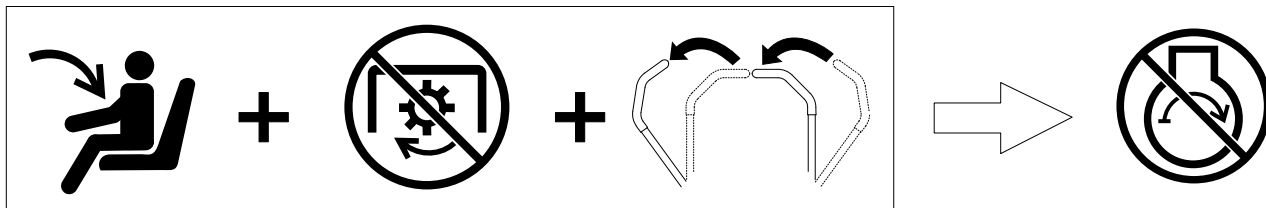
1. Siéntese en el asiento, mueva las palancas de control de movimiento a la posición APARCAR, y mueva el mando de control de las cuchillas a la posición de ENGRANADO. Intente arrancar el motor; el motor no debe arrancar.



G451953

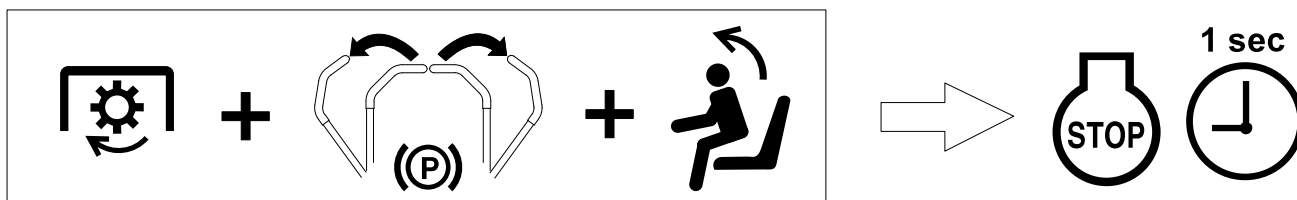
Sistema de interruptores de seguridad (continuación)

2. Siéntese en el asiento y ponga el mando de control de las cuchillas en la posición de **DESENGRANADO**. Mueva cualquiera de las palancas de control de movimiento a la posición central desbloqueada. Intente arrancar el motor; el motor no debe arrancar. Repita con la otra palanca de control de movimiento.



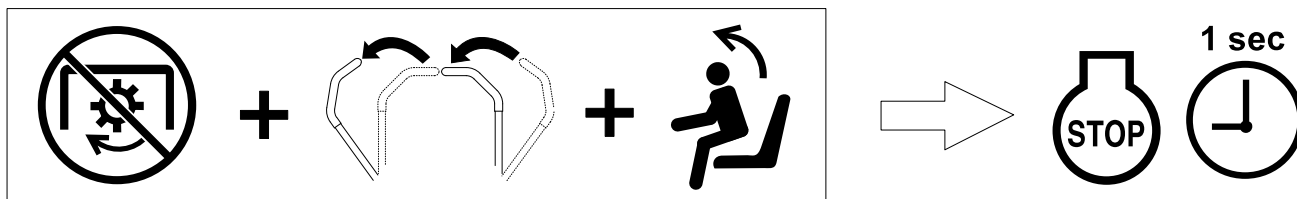
G451952

3. Siéntese en el asiento, mueva el mando de control de las cuchillas a **DESENGRANADO** y mueva las palancas de control de movimiento a la posición **APARCAR**. Arranque el motor. Con el motor en marcha, engrane el mando de control de las cuchillas y levántese un poco del asiento; el motor debe pararse en menos de 1 segundo.



G451951

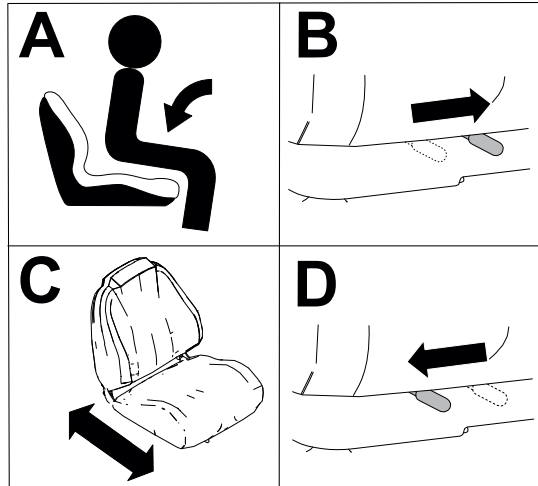
4. Siéntese en el asiento, mueva el mando de control de las cuchillas a **DESENGRANADO** y mueva las palancas de control de movimiento a la posición **APARCAR**. Arranque el motor. Con el motor en marcha, mueva las palancas de control de movimiento a la posición central desbloqueada y levántese un poco del asiento; el motor debe pararse en menos de 1 segundo.



G451950

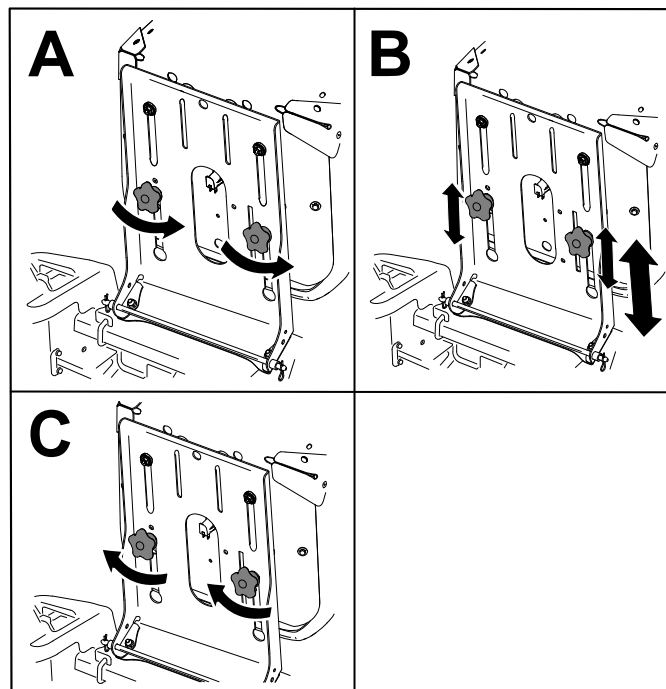
Colocación del asiento

Máquinas con suspensión MyRide



G451798

Máquinas sin suspensión MyRide

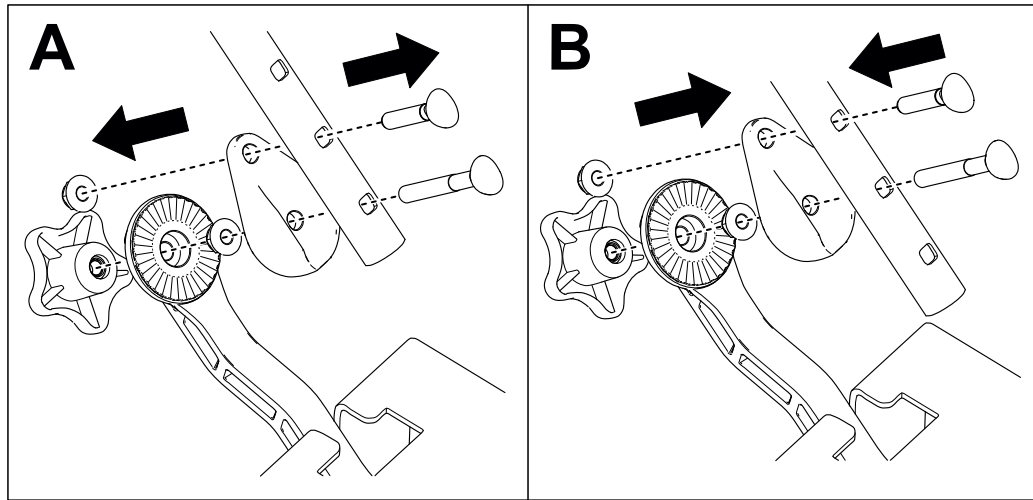


G293874s

Ajuste de la altura de las palancas de control de movimiento

Ajuste las palancas de control de movimiento hacia arriba o hacia abajo para que su manejo sea más cómodo.

Ajuste de la altura de las palancas de control de movimiento (continuación)

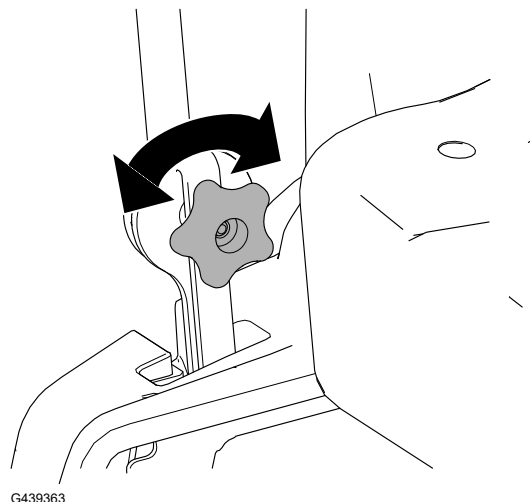


G450938

Ajuste de la inclinación de las palancas de control de movimiento

Ajuste las palancas de control de movimiento hacia delante o hacia atrás a la posición más cómoda.

1. Afloje el pomo.
2. Gire la palanca de control hacia adelante o hacia atrás.
3. Apriete el pomo.
4. Repita el ajuste con la otra palanca de control.



Durante el uso

Seguridad durante el uso

- El propietario/operador puede prevenir, y es responsable de cualquier accidente que pueda provocar lesiones personales o daños materiales.
- Dedique toda su atención al manejo de la máquina. No realice ninguna actividad que pudiera distraerle; de lo contrario, pueden producirse lesiones o daños materiales.
- No utilice la máquina si está enfermo, cansado, o bajo la influencia de alcohol o drogas.
- No utilice la máquina a menos que todos los protectores y dispositivos de seguridad, como por ejemplo los deflectores y el recogedor entero, estén colocados y funcionen correctamente. Sustituya cualquier pieza desgastada o deteriorada por piezas genuinas Toro.
- Las piezas del motor, especialmente el silenciador, pueden alcanzar temperaturas extremadamente altas durante el uso. Pueden provocar quemaduras graves por contacto, e incendiar residuos tales como hojas, hierbas, maleza, etc. Mantenga la zona del motor libre de residuos y exceso de aceite y grasa.
- Haga funcionar el motor únicamente en zonas bien ventiladas. Los gases de escape contienen monóxido de carbono, que es letal si se inhala.
- Utilice la máquina solo en buenas condiciones de visibilidad y bajo condiciones meteorológicas apropiadas. No haga funcionar la máquina cuando hay riesgo de tormentas eléctricas.
- Arranque el motor con los pies bien alejados de las cuchillas.
- Mantenga las manos y los pies alejados de las piezas en movimiento. Manténgase alejado del orificio de descarga.

Seguridad durante el uso (continuación)

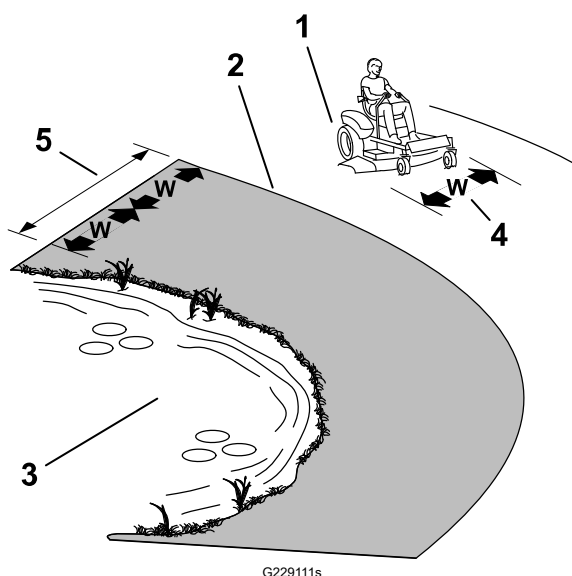
- No se acerque a agujeros, surcos, montículos, rocas u otros peligros ocultos. Tenga cuidado al acercarse a esquinas ciegas, arbustos, árboles, hierba alta u otros objetos que puedan ocultar obstáculos o dificultar la visión.
- No siegue con el deflector de descarga elevado, retirado o modificado, a menos que tenga colocado y en buenas condiciones de funcionamiento un sistema de recogida de hierba o un kit de mulching.
- No corte el césped en marcha atrás a menos que sea absolutamente necesario. Mire siempre hacia abajo y detrás de usted antes de conducir la máquina en marcha atrás.
- Pare las cuchillas siempre que no esté segando. Reduzca la velocidad de la máquina y extreme las precauciones al cruzar superficies que no sean de hierba o al transportar la máquina a y desde la zona de trabajo.
- Esté pendiente del sentido de descarga del cortacésped y no oriente la descarga hacia nadie. Evite descargar material contra una pared u otra obstrucción, porque el material podría rebotar hacia usted.
- Si la máquina golpea un objeto o empieza a vibrar, apague inmediatamente el motor, retire la llave, y espere a que se detengan todas las piezas en movimiento antes de examinar la máquina en busca de daños. Haga todas las reparaciones necesarias antes de volver a utilizar la máquina.
- Vaya más despacio y tenga cuidado al girar y al cruzar calles y aceras con la máquina. Ceda el paso siempre.
- No deje nunca desatendida la máquina si está funcionando.
- Antes de abandonar la posición del operador, haga lo siguiente:
 - Aparque la máquina en una superficie nivelada.
 - Desengrane la TDF y baje los accesorios.
 - Ponga el freno de estacionamiento.
 - Apague el motor y retire la llave.
 - Espere a que se detengan todas las piezas en movimiento.
- Nunca lleve niños en la máquina.
- No lleve niños en la máquina, incluso cuando las cuchillas no están en movimiento. Los niños podrían caerse y sufrir lesiones graves, o podrían impedir que usted maneje la máquina con seguridad. Cualquier niño que haya sido transportado en el pasado podría aparecer sin aviso en la zona de trabajo, y podría ser arrollado por la máquina, incluso en marcha atrás.
- A menudo los niños se sienten atraídos por la máquina y la actividad de segar. No suponga nunca que los niños van a permanecer en el último lugar en que los vio.
- Mantenga a los niños alejados de la zona de trabajo y bajo la atenta mirada de un adulto responsable que no sea el operador.
- Esté alerta y apague la máquina si entran niños en la zona de trabajo.
- Antes de conducir en marcha atrás o girar la máquina, mire hacia abajo y alrededor para asegurarse de que no hay niños pequeños presentes.

Seguridad durante el uso (continuación)

- No utilice la máquina como vehículo de remolque a menos que tenga instalado un enganche. Conecte los equipos remolcados a la máquina únicamente en el punto de enganche.
- Utilice solamente accesorios y aperos homologados por The Toro® Company.

Seguridad en pendientes

- Las pendientes son una de las principales causas de accidentes por pérdida de control y vuelcos, que pueden causar lesiones graves o la muerte. El operador es responsable de la seguridad cuando trabaja en pendientes. El uso de la máquina en cualquier pendiente exige un cuidado especial. Antes de usar la máquina en una pendiente, haga lo siguiente:
 - Lea y comprenda las instrucciones sobre pendientes del manual y las que están colocadas en la máquina.
 - Utilice un indicador de ángulo para determinar la inclinación aproximada de la zona.
 - No utilice la máquina nunca en pendientes de más de 15°.
 - Evalúe las condiciones del lugar de trabajo para determinar si es seguro trabajar en la pendiente con la máquina. Utilice el sentido común y el buen juicio al realizar este evaluación. Cualquier cambio que se produzca en el terreno, como por ejemplo un cambio de humedad, puede afectar rápidamente al uso de la máquina en una pendiente.
- Identifique cualquier obstáculo situado en la base de la pendiente. No utilice la máquina cerca de terraplenes, fosas, taludes, agua, u otros peligros. La máquina podría volcar repentinamente si una rueda pasa por el borde de un terraplén o fosa, o si se socava un talud. Mantenga una distancia prudente (el doble de la anchura de la máquina) entre la máquina y cualquier obstáculo. Utilice una máquina dirigida o una desbrozadora manual para segar la hierba en estas zonas.



- ① Zona segura – utilice la máquina aquí en pendientes de menos de 15° o zonas planas.
- ② Zona de peligro – utilice un cortacésped manual y/o una desbrozadora manual en pendientes de más de 15°, y cerca de terraplenes o agua.
- ③ Agua
- ④ W = anchura de la máquina
- ⑤ Mantenga una distancia prudente (el doble de la anchura de la máquina) entre la máquina y cualquier obstáculo.

- Evite arrancar, parar o girar la máquina en cuestas o pendientes. Evite hacer cambios bruscos de velocidad o de dirección; gire poco a poco, y a baja velocidad.

Seguridad durante el uso (continuación)

- No utilice la máquina en condiciones que puedan comprometer la tracción, la dirección o la estabilidad de la máquina. Tenga en cuenta que conducir en hierba mojada, atravesar pendientes empinadas, o bajar cuestas puede hacer que la máquina pierda tracción. La transferencia de peso a las ruedas delanteras puede hacer que patine la máquina, con pérdida de frenado y de control de dirección. La máquina puede deslizarse incluso con las ruedas motrices inmovilizadas.
- Retire o señale cualquier obstáculo, como zanjas, baches, surcos, montículos, rocas u otros peligros ocultos. La hierba alta puede ocultar obstáculos. Un terreno irregular puede hacer que la máquina vuelque.
- Extreme las precauciones al trabajar con accesorios o aperos, como por ejemplo sistemas de recogida de hierba. Éstos pueden afectar a la estabilidad de la máquina y causar pérdidas de control. Siga las instrucciones sobre los contrapesos.
- Si es posible, mantenga la carcasa bajada al suelo mientras trabaje en pendientes. La elevación de la carcasa mientras se trabaja en pendientes puede hacer que la máquina pierda estabilidad.

Seguridad durante el uso (continuación)

Seguridad durante el remolcado

- Enganche el equipo a remolcar únicamente en el punto de enganche.
- No utilice la máquina como vehículo de remolque a menos que tenga un enganche instalado.
- No supere el peso bruto de remolque máximo.
- No deje que se acerquen niños u otras personas al equipo remolcado.
- En las pendientes, el peso del equipo remolcado puede causar una pérdida de tracción, aumentar el riesgo de vuelco o provocar una pérdida de control. Reduzca el peso remolcado y vaya más despacio.
- La distancia de parada puede aumentar con el peso de la carga remolcada. Conduzca lentamente y deje una distancia de parada mayor.
- Haga giros abiertos para mantener el accesorio alejado de la máquina.

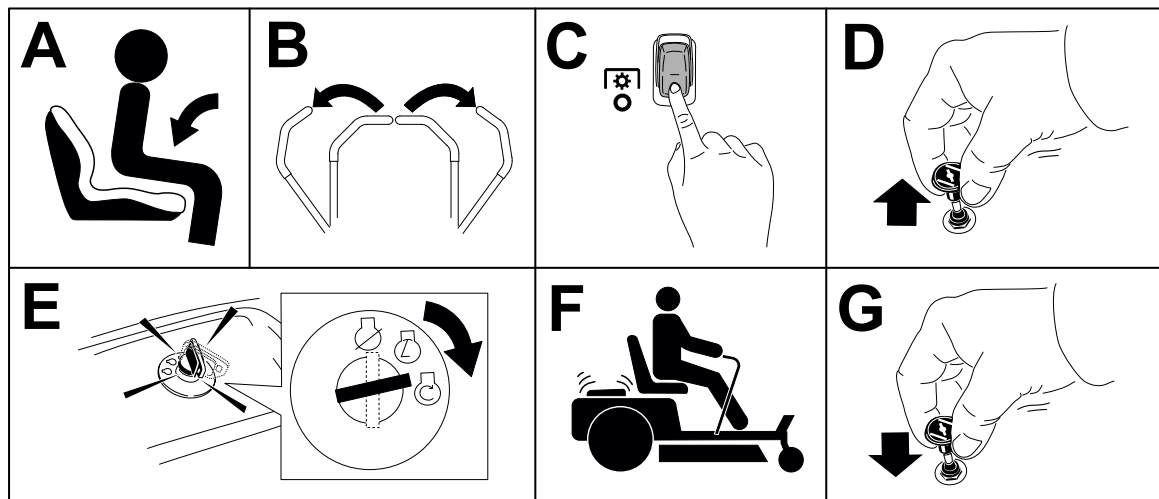
Arranque del motor

Arranque el motor como se indica.

Nota: Si el motor está caliente, puede no ser necesario usar el estérter.

IMPORTANTE

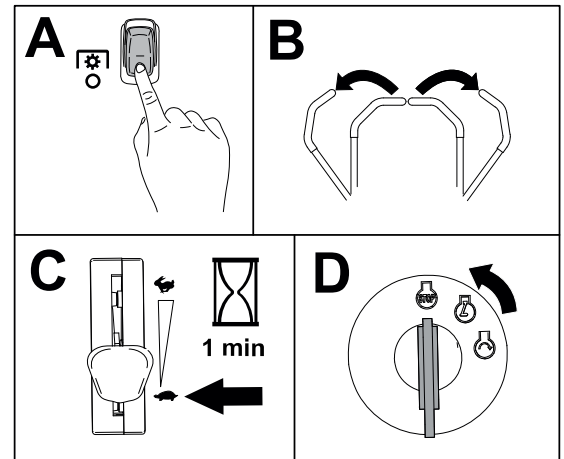
No active el motor de arranque durante más de 5 segundos cada vez, porque podría dañar el motor de arranque. Si el motor no arranca, espere 15 segundos antes de utilizar el motor de arranque de nuevo.



G451068

Apagado del motor

1. Desengrane las cuchillas moviendo el mando de control de las cuchillas a la posición de **DESENGRANADO**.
2. Mueva las palancas de control de movimiento hacia fuera, a la posición **APARCAR**.
3. Mueva el control del acelerador a la posición de **LENTO** y deje que el motor funcione en ralentí durante 1 minuto.
4. Gire la llave a la posición de **DESCONECTADO** y retire la llave.



G451067



PRECAUCIÓN



Los niños u otras personas podrían resultar lesionados si mueven o intentan operar la máquina mientras está desatendida.

Retire siempre la llave y ponga el freno de estacionamiento cuando deje la máquina sin supervisión.

Conducción de la máquina



PRECAUCIÓN

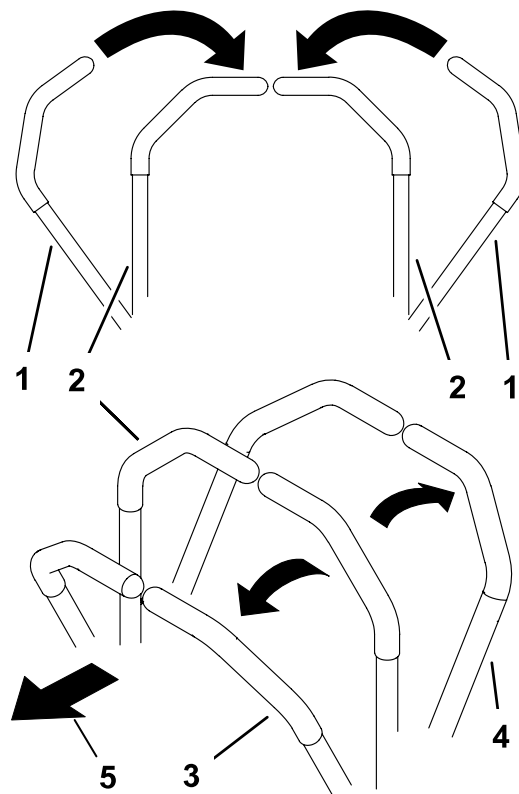


Si una de las palancas se avanza demasiado respecto a la otra, la máquina girará muy rápidamente. Como resultado, usted puede perder el control de la máquina, causando lesiones personales a usted y los posibles daños en la máquina.

Reduzca la velocidad de la máquina antes de efectuar giros cerrados.

Las ruedas motrices giran de manera independiente, impulsadas por motores en cada eje. Un lado puede girar hacia atrás mientras el otro lado gira hacia adelante, haciendo que la máquina rote sobre su eje en lugar de trazar una curva. Esto mejora mucho la maniobrabilidad de la máquina, pero puede ser necesario un periodo de adaptación si no está familiarizado con este sistema.

1. Mueva las palancas de control de movimiento hacia abajo a la posición central desbloqueada.



- ① Palanca de control de movimiento – posición APARCAR
- ② Posición central de desbloqueo
- ③ Hacia adelante
- ④ Hacia atrás
- ⑤ Parte delantera de la máquina

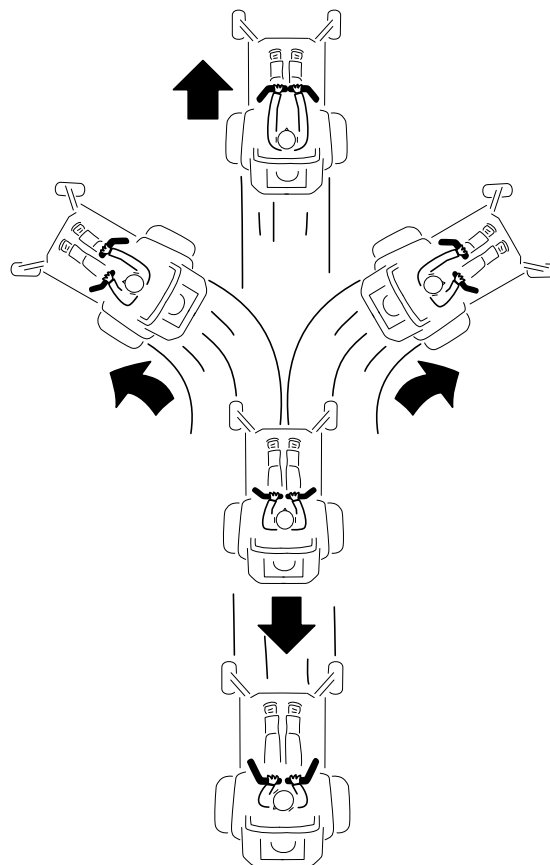
G426843s

Conducción de la máquina (continuación)

- Empuje lentamente las palancas de control de movimiento hacia adelante o hacia atrás. Mueva una palanca más lejos que la otra para girar.

Nota: Cuanto más se mueven las palancas de control de movimiento, más rápidamente se desplaza la máquina en ese sentido.

- Para detenerse, tire de las palancas de control de movimiento a la posición de PUNTO MUERTO.



G397314s

Uso del mando de control de las cuchillas (TDF)



PELIGRO



Las cuchillas rotativas, situadas debajo de la carcasa de corte, son peligrosas. Cualquier contacto con las cuchillas causará lesiones graves o la muerte.

No ponga las manos o los pies debajo del cortacésped o de la carcasa de corte cuando las cuchillas están engranadas.



PELIGRO

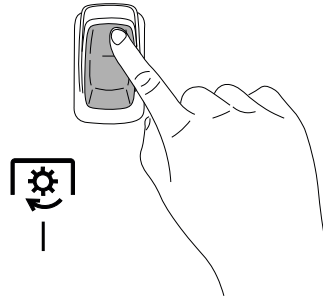


Si el hueco de descarga se deja destapado, podrían salir despedidos objetos hacia usted u otras personas. También podría producirse un contacto con la cuchilla. Los objetos lanzados o cualquier contacto con las palas causarán lesiones graves o la muerte.

No utilice el cortacésped con el deflector de descarga elevado, retirado o modificado, a menos que tenga colocado y en buenas condiciones de funcionamiento un sistema de recogida de hierba o un kit de mulching.

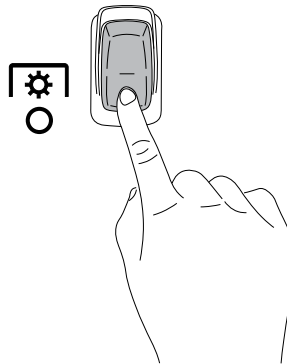
Uso del mando de control de las cuchillas (TDF) (continuación)

1. Mueva el control del acelerador a la posición de RÁPIDO.
2. Engrane el mando de control de las cuchillas.



G450387

3. Siegue según desee.
4. Desengrane el mando de control de las cuchillas.



G450388

Descarga lateral

El deflector de hierba abisagrado dispersa los recortes de hierba a un lado y hacia abajo al césped.

Descarga lateral (continuación)



PELIGRO



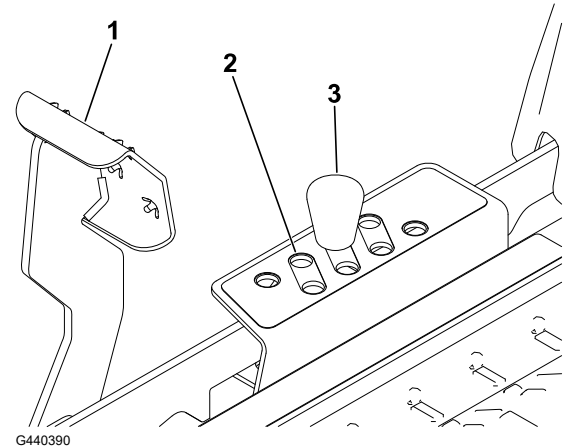
Sin el deflector de hierba, la tapa de descarga o el recogedor completo adecuadamente montado, usted y otras personas están expuestos a contacto con las cuchillas y a residuos lanzados al aire. El contacto con las cuchillas del cortacésped en rotación y con los residuos lanzados al aire causará lesiones o muerte.

- No retire el deflector de hierba de la máquina porque el deflector de hierba dirige el material hacia abajo, al césped. Si el deflector de hierba se deteriora alguna vez, sustitúyalo inmediatamente.
 - No coloque nunca las manos o los pies debajo del cortacésped.
 - No intente nunca despejar la zona de descarga o las cuchillas del cortacésped sin antes desengranar la toma de fuerza (TDF). Gire la llave a la posición de **DESCONECTADO** y retire la llave.
-

Ajuste de la altura de corte

Puede ajustar la altura de corte de 38 a 127 mm (1½" a 5") en incrementos de 13 mm (½").

1. Pise el pedal de elevación de la carcasa ① para elevar la carcasa de corte.
2. Retire el pasador ③ del soporte de altura de corte.
3. Introduzca el pasador en el orificio que corresponda a la altura de corte deseada ②.
4. Baje la carcasa lentamente hasta que la palanca entre en contacto con el pasador.

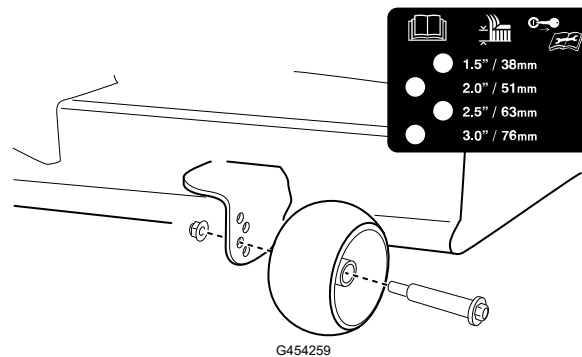


Ajuste de los rodillos protectores del césped

Cada vez que cambie la altura de corte, ajuste también la altura de los rodillos protectores del césped.

1. Aparque la máquina en una superficie nivelada, desengrane el mando de control de las cuchillas y mueva las palancas de control de movimiento hacia fuera a la posición APARCAR.
2. Apague el motor, retire la llave y espere a que se detengan todas las piezas en movimiento antes de abandonar el puesto del operador.
3. Ajuste los rodillos protectores del césped a la posición de altura de corte más próxima.

Nota: Ajuste los rodillos protectores del césped para que los rodillos no toquen el suelo en zonas de siega llanas normales.



Consejos de uso

Maximice la circulación de aire

Para aumentar al máximo la calidad de corte y la circulación de aire, trabaje con el motor en la posición de RÁPIDO. Es necesario que haya una corriente de aire para que se trituren bien los recortes de hierba, así que no ponga la altura de corte tan baja como para rodar

Consejos de uso (continuación)

totalmente la carcasa de corte de hierba sin cortar. Trate siempre de mantener un lado de la carcasa de corte libre de hierba sin cortar para que pueda entrar aire en la carcasa.

Evite cortar demasiado bajo

Al segar en terrenos irregulares, eleve la altura de corte un poco más de lo habitual para evitar dejar calvas en el césped. Sin embargo, la altura de corte utilizada habitualmente suele ser la mejor. Si la hierba tiene más de 15 cm (6") de alto, es preferible cortar el césped dos veces para asegurar una calidad de corte aceptable.

Corte un tercio de la hoja de hierba

Es mejor cortar solamente un tercio aproximadamente de la hoja de hierba. No se recomienda cortar más, a menos que la hierba sea escasa o al final del otoño, cuando la hierba crece más despacio.

Alterne la dirección de la siega

Alterne la dirección de corte para mantener la hierba erguida. De esta forma también se ayuda a dispersar mejor los recortes sobre el césped y se conseguirá una mejor descomposición y fertilización.

Frecuencia de siega

La hierba crece a velocidades diferentes en diferentes épocas del año. Para mantener la misma altura de corte, corte el césped con más frecuencia durante la primavera. A medida que avanza el verano, la velocidad de crecimiento de la hierba decrece, por ello debe cortarse con menor frecuencia. Si no puede segar durante un período de tiempo prolongado, siegue primero con una altura de corte alta y, después de dos días, vuelva a segar con un ajuste más bajo.

Siegue a velocidades de avance más bajas

En ciertas condiciones, segar a una velocidad de avance más baja puede mejorar la calidad de corte.

Evite depositar acumulaciones de recortes

Si es necesario detener el avance de la máquina durante la siega, pueden caer acumulaciones de recortes sobre el césped. Para evitar esto, al entrar en una zona del césped que ya haya sido segada mantenga engranadas las cuchillas, o desengrane la carcasa de corte al desplazarse hacia adelante.

Limpieza de la parte inferior de la carcasa de corte

Limpie los recortes y la suciedad de la parte inferior de la carcasa de corte después de cada uso. La acumulación de hierba y tierra irá reduciendo la calidad de corte.

Consejos de uso (continuación)

Mantenimiento de las cuchillas

Mantenga las cuchillas afiladas durante toda la temporada de corte, ya que una cuchilla afilada corta limpiamente y sin rasgar o deshilar las hojas de hierba. Si se rasgan o se deshilaran, los bordes de las hojas se secarán, lo cual retardará su crecimiento y favorecerá la aparición de enfermedades. Compruebe después de cada uso que las cuchillas están bien afiladas y que no están desgastadas o dañadas. Elimine cualquier mella con una lima, y afile las cuchillas si es necesario. Si una cuchilla está desgastada o dañada, cámbiela.

Después del uso

Seguridad después del uso

- Aparque la máquina en una superficie nivelada, desengrane las transmisiones, ponga el freno de estacionamiento, apague el motor, retire la llave y espere a que se detengan todas las piezas en movimiento antes de abandonar el puesto del operador.
- Deje que la máquina se enfríe antes de hacer trabajos de ajuste, mantenimiento, repostaje, limpieza o almacenamiento.
- Limpie la hierba, las hojas, el exceso de grasa o aceite y otros residuos de la carcasa de corte, el silenciador, las transmisiones, el recogedor y la zona del motor para ayudar a prevenir incendios.
- Cierre la válvula de cierre del combustible (en su caso) antes de almacenar o transportar la máquina.
- Utilice rampas de ancho completo para cargar la máquina en un remolque o un camión.
- Amarre la máquina firmemente con correas, cadenas, cables o cuerdas. Tanto las correas delanteras como las traseras deben orientarse hacia abajo y hacia fuera respecto a la máquina.

Cómo limpiar la máquina

Limpie la máquina después de cada uso.

1. Aparque la máquina en una superficie nivelada, desengrane el mando de control de las cuchillas y mueva las palancas de control de movimiento hacia fuera a la posición APARCAR.
2. Apague el motor, retire la llave y espere a que se detengan todas las piezas en movimiento antes de abandonar el puesto del operador.
3. Limpie la hierba y los residuos de la unidad de corte, el silenciador, las transmisiones, el recogedor y el motor.

Cómo limpiar la máquina (continuación)

IMPORTANTE

La máquina puede lavarse con un detergente suave y agua. No lave la máquina a presión. Evite el uso excesivo de agua, especialmente cerca del panel de control, debajo del asiento, y alrededor del motor, de las bombas hidráulicas y de los motores eléctricos.

Acarreo de la máquina

Utilice un remolque o un camión para tareas pesadas para acarrear la máquina. Utilice una rampa de ancho completo. Asegúrese de que el remolque o el camión tenga todos los frenos, las luces y las señalizaciones necesarios requeridos por la ley. Lea detenidamente todas las instrucciones de seguridad. El conocer esta información puede ayudar a evitarles lesiones a usted o a otras personas. Consulte en la normativa local los requisitos aplicables al remolque y al sistema de amarre.



ADVERTENCIA



Conducir por la calle o la carretera sin intermitentes, luces, reflectores o señales de vehículo lento es peligroso y puede derivar en accidentes que pueden provocar lesiones personales.

No conduzca la máquina en una calle o carretera pública.

Requisitos del remolque



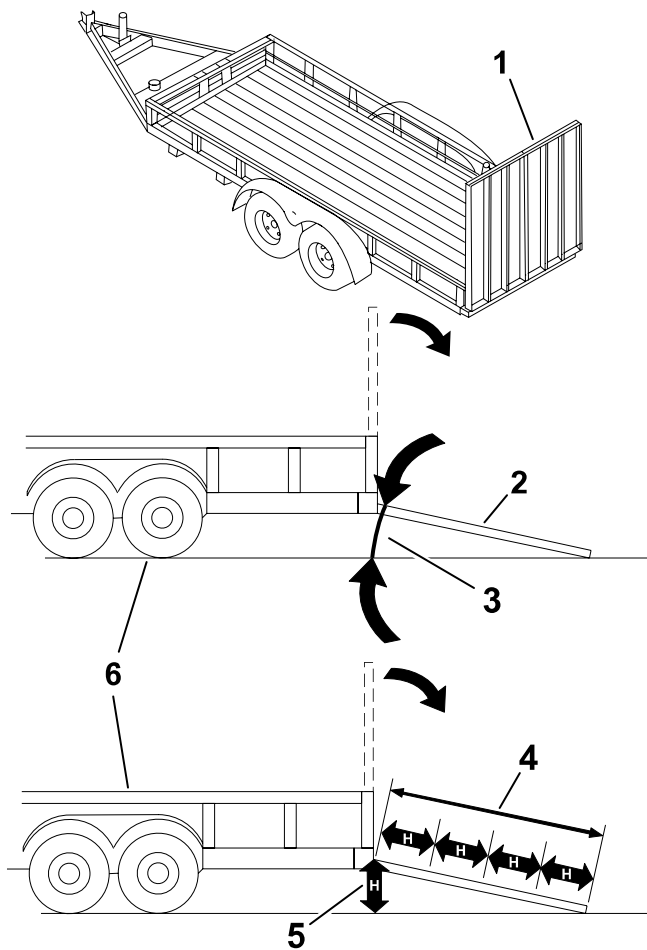
ADVERTENCIA



El cargar la máquina en un remolque o un camión aumenta la posibilidad de un vuelco y podría causar lesiones graves o la muerte.

- Utilice únicamente una rampa de ancho completo; no utilice rampas individuales para cada lado de la máquina.
 - No supere un ángulo de 15 grados entre la rampa y el suelo, o entre la rampa y el remolque o camión.
 - Asegúrese de que la rampa tiene una longitud mínima igual a cuatro veces la altura entre la plataforma del remolque o del camión y el suelo.
-

Acarreo de la máquina (continuación)



G027996s

- ① Rampa(s) de ancho completo en posición de almacenamiento
- ② Vista lateral de una rampa de ancho completo en la posición de la carga
- ③ No más de 15 grados
- ④ La longitud de la rampa es al menos 4 veces mayor que la altura de la plataforma del camión o del remolque sobre el suelo.
- ⑤ H = altura de la plataforma del remolque o del camión sobre el suelo.
- ⑥ Remolque

Cómo cargar la máquina



ADVERTENCIA



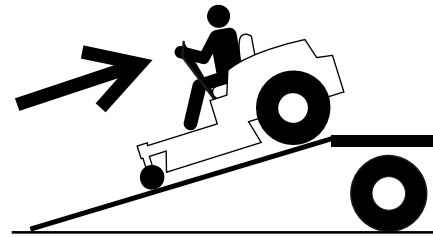
El cargar la máquina en un remolque o un camión aumenta la posibilidad de un vuelco y podría causar lesiones graves o la muerte.

- Extreme las precauciones al hacer funcionar la máquina en una rampa.
- Suba la máquina por la rampa en marcha atrás y baje la máquina por la rampa conduciendo hacia adelante.
- Evite acelerar o desacelerar bruscamente al conducir la máquina en una rampa, porque esto podría provocar un vuelco o una pérdida de control.

1. Si utiliza un remolque, conéctelo al vehículo que lo arrastra y conecte las cadenas de seguridad.
2. En su caso, conecte los frenos del remolque.

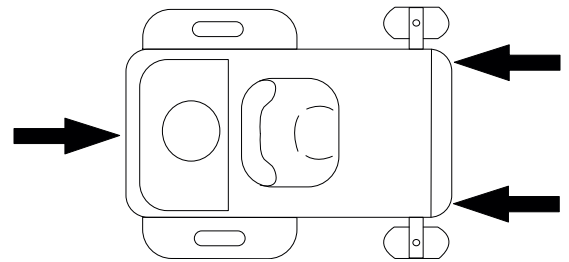
Acarreo de la máquina (continuación)

3. Baje la rampa, asegurándose de que el ángulo entre la rampa y el suelo no supera los 15 grados.
4. Suba por la rampa conduciendo la máquina hacia atrás.
5. Apague el motor, retire la llave y mueva las palancas de control de movimiento hacia fuera a la posición APARCAR.



G414592

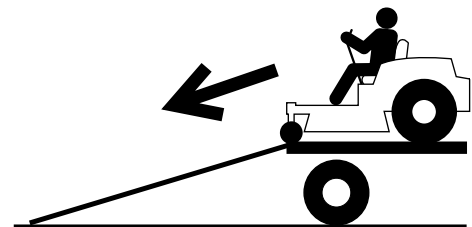
6. Amarre la máquina usando correas, cadenas, cables o cuerdas. Consulte la normativa local respecto a los requisitos de amarre.



G451313

Cómo descargar la máquina

1. Baje la rampa, asegurándose de que el ángulo entre la rampa y el suelo no supera los 15 grados.
2. Baje la máquina por la rampa conduciendo hacia adelante.



G414593



Seguridad en el mantenimiento

- Si deja la llave en el interruptor, alguien podría arrancar el motor accidentalmente y causar lesiones graves a usted o a otras personas. Retire la llave del interruptor de encendido antes de realizar cualquier operación de mantenimiento.
- Antes de abandonar el puesto del operador, haga lo siguiente:
 - Aparque la máquina en una superficie nivelada.
 - Desengrane las transmisiones.
 - Ponga el freno de estacionamiento.
 - Apague el motor y retire la llave.
 - Espere a que la máquina se enfríe antes de realizar tareas de mantenimiento.
- No permita que personas que no hayan recibido formación realicen mantenimiento en la máquina.
- Mantenga las manos y los pies alejados de las piezas en movimiento y las superficies calientes. Si es posible, no haga ajustes mientras el motor está funcionando.
- Mantenga colocados y en buenas condiciones de funcionamiento todos los protectores, defensas e interruptores y todos los dispositivos de seguridad. Compruebe frecuentemente el estado de desgaste o deterioro de los componentes y sustitúyalos con piezas genuinas de Toro cuando sea necesario.
- Alivie con cuidado la tensión de aquellos componentes que tengan energía almacenada.



ADVERTENCIA



La retirada o modificación de equipos, piezas y/o accesorios originales puede afectar a la garantía, la capacidad de control y la seguridad de la máquina. La modificación sin autorización del equipo original o el uso de piezas que no sean piezas originales de Toro puede causar lesiones graves o la muerte.

- Compruebe frecuentemente el funcionamiento del freno de estacionamiento. Ajústelo y realice el mantenimiento cuando sea necesario.
- No manipule nunca los dispositivos de seguridad. Compruebe regularmente que funcionan correctamente.
- Limpie la hierba, las hojas, el exceso de grasa y aceite y otros residuos de la unidad de corte, el silenciador, las transmisiones, el recogedor y el compartimento del motor para prevenir incendios.
- Limpie cualquier derrame de aceite o combustible y retire cualquier residuo empapado en combustible.

- No confíe únicamente en gatos mecánicos o hidráulicos para apoyar la máquina. Utilice caballetes apropiados.
- Mantenga todas las piezas en buenas condiciones de uso y todas las fijaciones bien apretadas, especialmente las fijaciones de las cuchillas.
- Para asegurar un rendimiento óptimo, utilice únicamente piezas y accesorios genuinos de Toro. Las piezas de repuesto y los accesorios de otros fabricantes podrían ser peligrosos.

Calendario de mantenimiento recomendado

Intervalo de mantenimiento	Procedimiento de mantenimiento
Después de las 8 primeras horas	Cambio del aceite del motor.
Después de las 50 primeras horas	Compruebe el par de apriete de las tuercas de las ruedas.
Antes de cada uso o a diario	Comprobación del sistema de interruptores de seguridad.
	Compruebe que el limpiador de aire no tiene piezas sucias, sueltas o dañadas.
	Comprobación del nivel de aceite del motor.
	Limpie la rejilla de la entrada de aire.
	Inspección de las cuchillas.
Después de cada uso	Compruebe que el deflector de hierba no está deteriorado.
	Limpie la hierba y los residuos de la máquina.
Cada 25 horas	Limpie la carcasa de corte.
	Engrase los cojinetes de las ruedas giratorias (más a menudo en condiciones de suelo arenoso).
Cada 100 horas	Compruebe la presión de los neumáticos.
	Compruebe que las correas no están desgastadas ni agrietadas.
	Cambie el aceite del motor (más a menudo en condiciones de mucho polvo o suciedad).
Cada 100 horas o cada año, lo que ocurra primero	Cambie o limpie la bujía y ajuste la distancia entre los electrodos.
	Cambio del filtro de combustible en línea.
Cada 100 horas o cada año, lo que ocurra primero	Cambie el elemento de papel del limpiador de aire (más a menudo en condiciones de mucho polvo o suciedad).
Cada 200 horas	Cambie el filtro de aceite del motor (más a menudo en condiciones de mucho polvo o suciedad).
Cada 300 horas	Compruebe y ajuste la holgura de las válvulas. Póngase en contacto con el Servicio Técnico Autorizado.
Cada año	Compruebe el par de apriete de las tuercas de las ruedas.
Antes del almacenamiento	Cargue la batería y desconecte los cables.
	Realice todos los procedimientos de mantenimiento arriba citados antes del almacenamiento
	Pinte cualquier superficie desconchada.

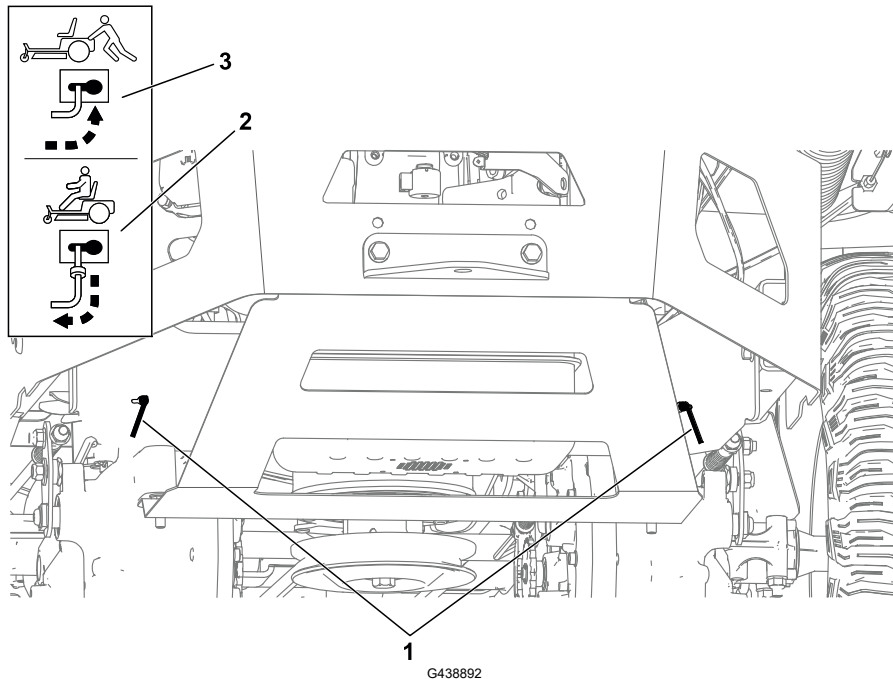
IMPORTANTE

El manual del propietario del motor puede contener procedimientos de mantenimiento adicionales.

Procedimientos previos al mantenimiento

Cómo mover una máquina averiada

1. Aparque la máquina en una superficie nivelada, desengrane el mando de control de las cuchillas y mueva las palancas de control de movimiento hacia fuera a la posición APARCAR.
2. Apague el motor y espere a que se detengan todas las piezas en movimiento antes de abandonar el puesto del operador.
3. Localice las palancas de desvío ^① en el bastidor en cada lado del motor.



4. Mueva ambas palancas de desvío hacia delante a través del orificio ranurado y hacia el lado para bloquearlas en esa posición ^③.



ADVERTENCIA



El contacto con superficies calientes puede causar lesiones personales.

Mantenga las manos, los pies, la cara, la ropa y otras partes del cuerpo alejados del motor, del silenciador y de otras superficies calientes.



ADVERTENCIA



La máquina podría desplazarse accidentalmente mientras las palancas de derivación están bloqueadas hacia adelante en la ranura, y causar lesiones a usted o a otras personas.

Bloquee las palancas de desvío hacia atrás después de mover la máquina.

Cómo mover una máquina averiada (continuación)

5. Para quitar el freno de estacionamiento, mueva ambas palancas de control de movimiento hacia abajo a la posición central desbloqueada.

Nota: No arranque la máquina.

6. Mueva la máquina según sea necesario.

IMPORTANTE

Empuje siempre la máquina a mano. No remolque la máquina porque podría dañarla.

7. Mueva las palancas de control de movimiento hacia fuera, a la posición APARCAR.
8. Mueva ambas palancas de desvío hacia atrás y hacia el lado a través del orificio ranurado para bloquearlas en esa posición ②.

Elevación de la máquina

Utilice caballetes para apoyar la máquina después de elevarla.

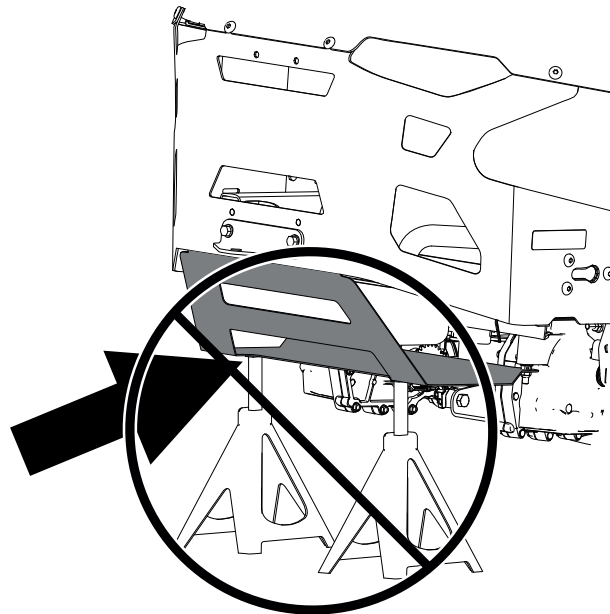


ADVERTENCIA



Apoyar la máquina sobre el protector inferior del silenciador puede dañar el protector y hacer que la máquina caiga, causando lesiones a usted o a otras personas.

No utilice el protector inferior del silenciador para elevar o apoyar la máquina.



G451399

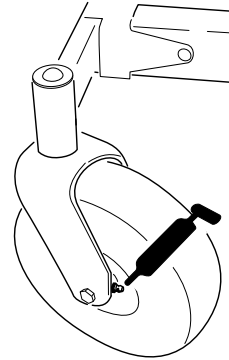
Lubricación

Engrasado de los cojinetes

1. Aparque la máquina en una superficie nivelada, desengrane el mando de control de las cuchillas y mueva las palancas de control de movimiento hacia fuera a la posición APARCAR.
2. Apague el motor y espere a que se detengan todas las piezas en movimiento antes de abandonar el puesto del operador.
3. Limpie los engrasadores con un trapo.

Nota: Rasque cualquier pintura de la parte delantera de los engrasadores.

4. Conecte una pistola de engrasar a cada engrasador.
5. Bombee grasa hasta que empiece a rezumar grasa de los cojinetes.
6. Limpie cualquier exceso de grasa.



G451140

Mantenimiento del motor

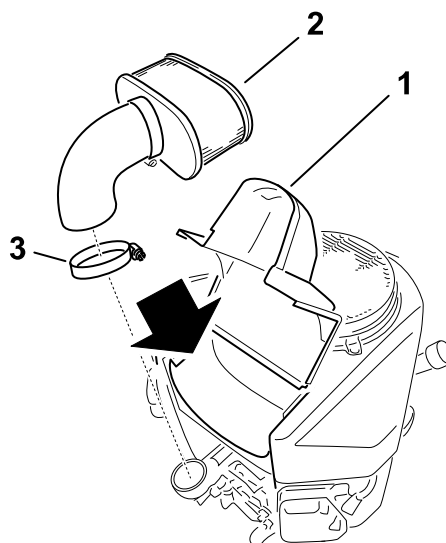
Seguridad del motor

- Mantenga las manos, los pies, la cara, otras partes del cuerpo y la ropa alejados del silenciador y de otras superficies calientes. Espere a que se enfríe el motor antes de realizar tareas de mantenimiento.
- No cambie la velocidad del regulador del motor ni haga funcionar el motor a una velocidad excesiva.

Mantenimiento del limpiador de aire

Retirada del elemento del limpiador de aire

1. Aparque la máquina en una superficie nivelada, desengrane el mando de control de las cuchillas y mueva las palancas de control de movimiento hacia fuera a la posición APARCAR.
2. Apague el motor y espere a que se detengan todas las piezas en movimiento antes de abandonar el puesto del operador.
3. Limpie alrededor de la tapa del limpiador de aire ② para evitar que entre suciedad en el motor y cause daños.
4. Afloje la abrazadera ③ y retire el elemento de papel ①.



G207139s

Mantenimiento del elemento de papel del limpiador de aire.

1. Limpie el elemento de papel golpeándolo suavemente para eliminar el polvo.
Nota: Si está muy sucio, cambie el elemento de papel por uno nuevo.
2. Inspeccione el filtro por si estuviera roto, tuviera una película aceitosa o la junta de goma estuviera dañada.
3. Cambie el elemento de papel si está dañado.

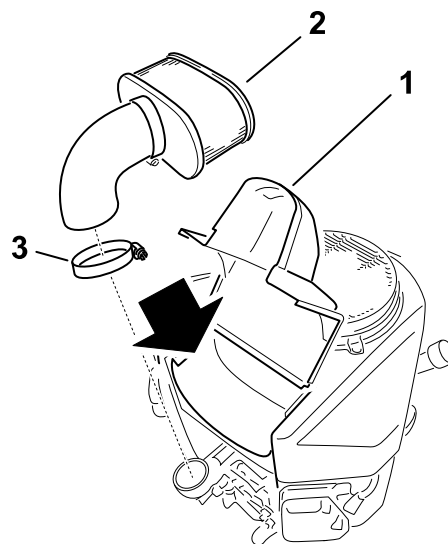
Mantenimiento del limpiador de aire (continuación)

IMPORTANTE

No limpie el filtro de papel.

Instalación del elemento del limpiador de aire

1. Instale el elemento ② del limpiador de aire sobre la base del limpiador de aire.
2. Instale la tapa ① y apriete la abrazadera ③.



G207139s

Mantenimiento del aceite del motor

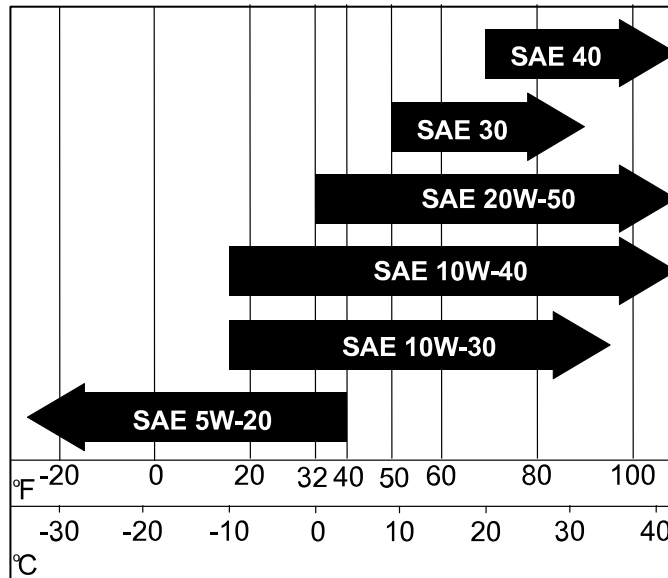
Especificaciones de aceite del motor

Tipo de aceite	Aceite detergente (servicio API SF, SG, SH, SJ o SL)
Capacidad del cárter	1.8 litros (61 onzas fluidas) sin filtro; 2.1 litros (70 onzas fluidas) con filtro

Mantenimiento del aceite del motor (continuación)

Viscosidad

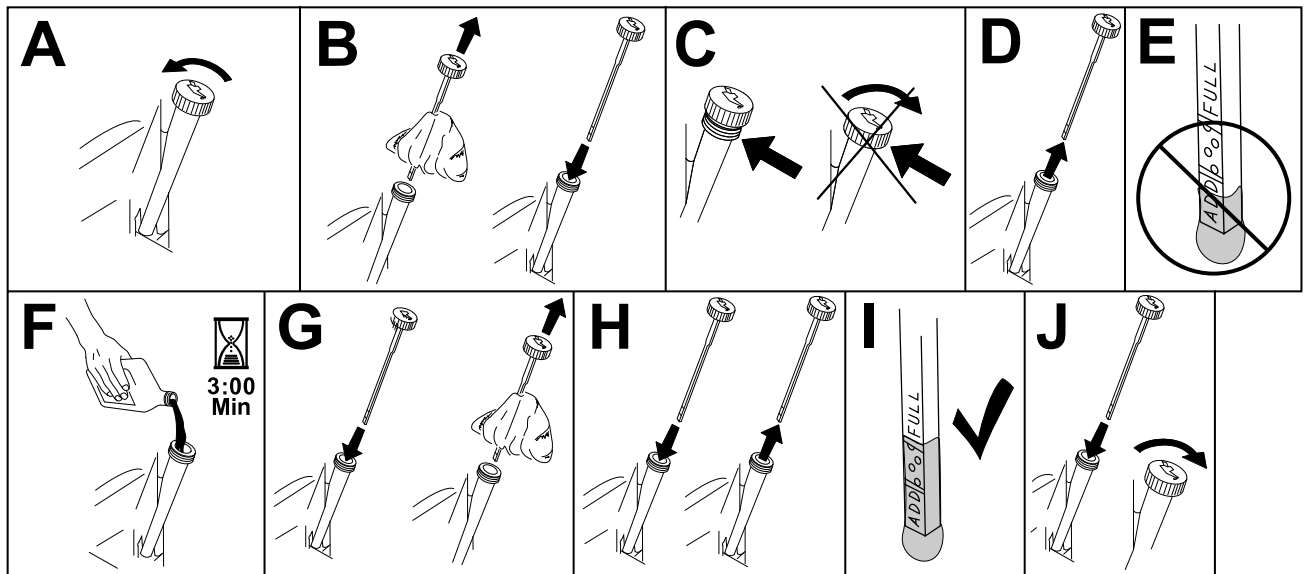
Consulte la tabla siguiente



Comprobación del nivel de aceite del motor

1. Aparque la máquina en una superficie nivelada, desengrane el mando de control de las cuchillas y mueva las palancas de control de movimiento hacia fuera a la posición APARCAR.
2. Apague el motor, retire la llave y espere a que se detengan todas las piezas en movimiento antes de abandonar el puesto del operador.
3. Espere hasta que el motor esté frío y el aceite haya tenido tiempo para drenarse al cárter.
4. Para que no entre suciedad, recortes de hierba, etc., en el motor, limpie la zona alrededor del tapón de llenado/varilla de aceite antes de retirarlo.
5. Compruebe el nivel de aceite del motor como se indica.

Mantenimiento del aceite del motor (continuación)



G307458s

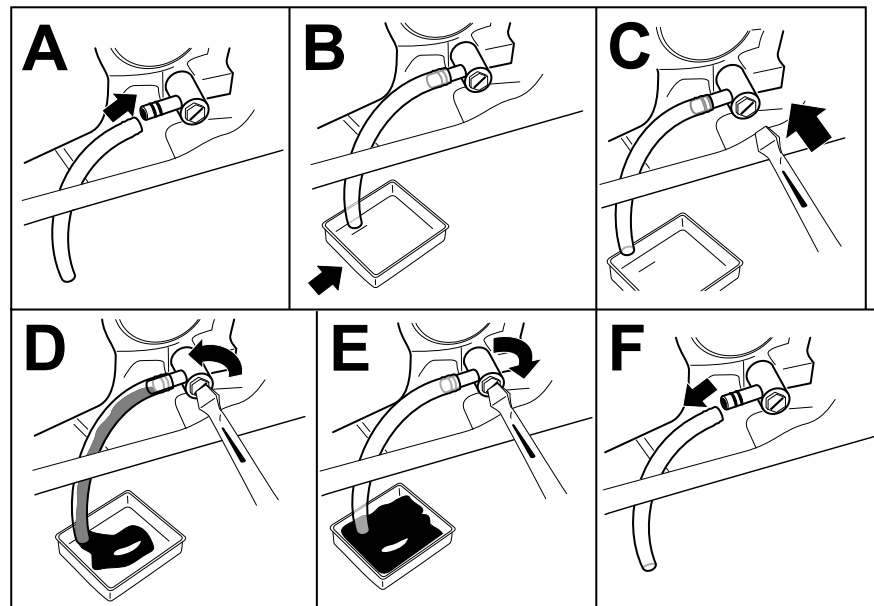
IMPORTANTE

Si sobrecarga o no llena lo suficiente el cárter del motor con aceite, podría dañarse el motor al ponerse en marcha.

Mantenimiento del aceite del motor (continuación)

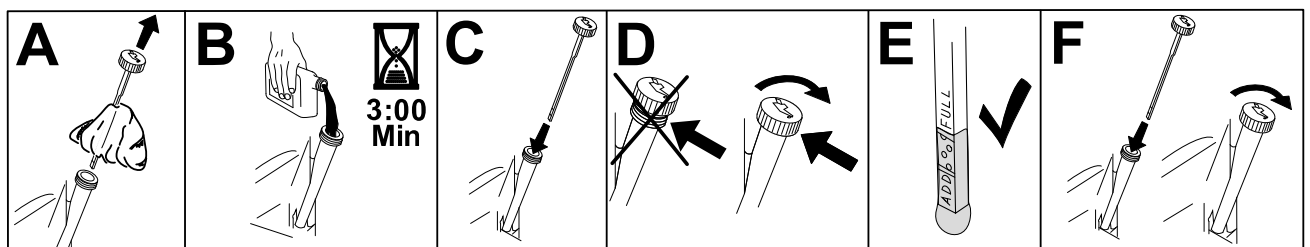
Cambio del aceite del motor

1. Aparque la máquina de manera que el lado de drenaje esté ligeramente más bajo que el lado opuesto para asegurar que el aceite se drene completamente.
2. Desengrane el mando de control de las cuchillas (TDF) y ponga las palancas de control de movimiento hacia fuera a la posición APARCAR.
3. Apague el motor, retire la llave y espere a que se detengan todas las piezas en movimiento antes de abandonar el puesto del operador.
4. Drene el aceite del motor.



G454330

5. Vierta lentamente un 80% aproximadamente del aceite especificado por el tubo de llenado, luego añada lentamente el resto del aceite hasta que llegue a la marca de **Lleno**.



G235264s

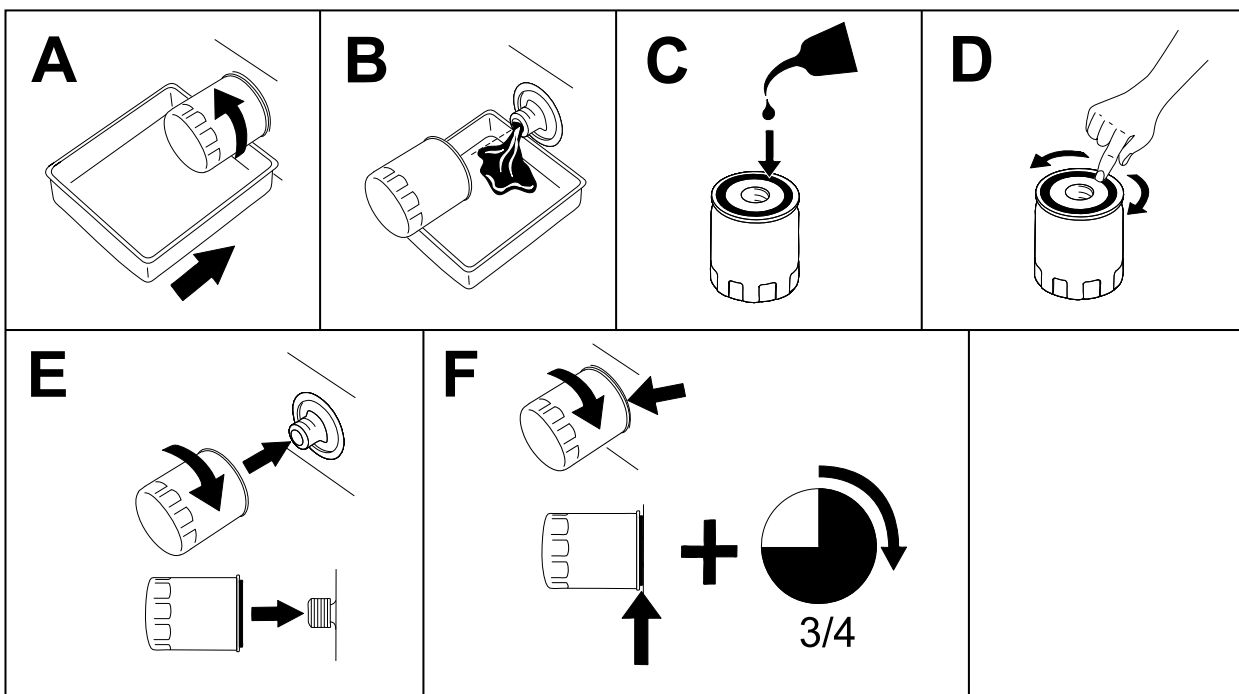
6. Elimine el aceite usado en un centro de reciclaje.

Mantenimiento del aceite del motor (continuación)

Sustitución del filtro de aceite del motor

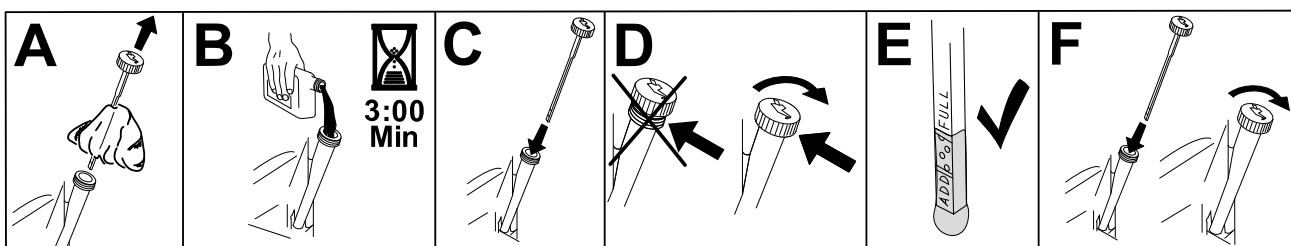
1. Drene el aceite del motor.
2. Sustituya el filtro de aceite del motor como se indica.

Nota: Asegúrese de que la junta del filtro de aceite toca el motor, luego apriete el filtro de aceite $\frac{3}{4}$ de vuelta más.



G398545s

3. Vierta lentamente aceite del tipo especificado en el tubo de llenado hasta que el nivel llegue a la marca **Full** (lleno).



G235264s

Mantenimiento de la bujía

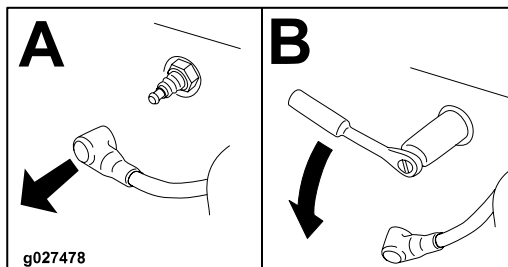
Asegúrese de que la distancia entre los electrodos central y lateral es correcta antes de instalar la bujía. Utilice una llave para bujías para desmontar e instalar la bujía y una galga de espesores/herramienta de separación de electrodos para comprobar y ajustar la distancia entre los mismos. Instale una bujía nueva si es necesario.

Tipo: NGK® BPR4ES

Distancia entre electrodos: 0.76 mm (0.03")

Retirada de la bujía

1. Aparque la máquina en una superficie nivelada, desengrane el mando de control de las cuchillas y mueva las palancas de control de movimiento hacia fuera a la posición APARCAR.
2. Apague el motor, retire la llave y espere a que se detengan todas las piezas en movimiento antes de abandonar el puesto del operador.
3. Limpie la zona alrededor de la base de la bujía para que no caiga suciedad en el motor.
4. Retire la bujía.



G437139

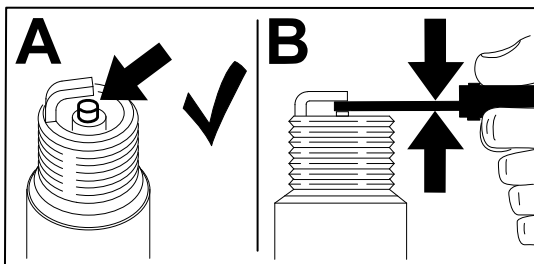
Inspección de la bujía

IMPORTANTE

No limpie la(s) bujía(s). Cambie siempre las bujías si tienen un revestimiento negro, electrodos desgastados, una película aceitosa o grietas.

Si se observa un color gris o marrón claro en el aislante, el motor está funcionando correctamente. Si el aislante aparece de color negro, significa que el limpiador de aire está sucio.

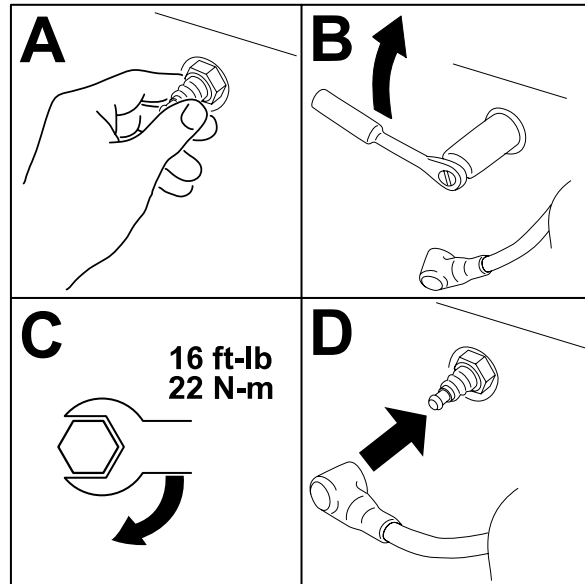
Ajuste la distancia a 0.75 mm (0.03").



G437150

Mantenimiento de la bujía (continuación)

Instalación de la bujía



Limpieza del sistema de refrigeración

1. Aparque la máquina en una superficie nivelada, desengrane el mando de control de las cuchillas y mueva las palancas de control de movimiento hacia fuera a la posición APARCAR.
2. Apague el motor, retire la llave y espere a que se detengan todas las piezas en movimiento antes de abandonar el puesto del operador.
3. Retire el filtro de aire del motor.
4. Retire la cubierta del motor.
5. Para evitar que se introduzcan residuos en la entrada de aire, instale el filtro de aire en la base del filtro.
6. Limpie cualquier hierba y residuo de todas las piezas.
7. Retire el filtro de aire e instale la cubierta del motor.
8. Instale el filtro de aire.

Mantenimiento del combustible



PELIGRO



En ciertas condiciones, el combustible es extremadamente inflamable y altamente explosivo. Un incendio o una explosión provocados por el combustible puede causarle quemaduras a usted y a otras personas así como daños materiales.

Consulte [Seguridad en el manejo del combustible, página 4–2](#) para obtener una lista completa de precauciones relacionadas con el sistema de combustible.

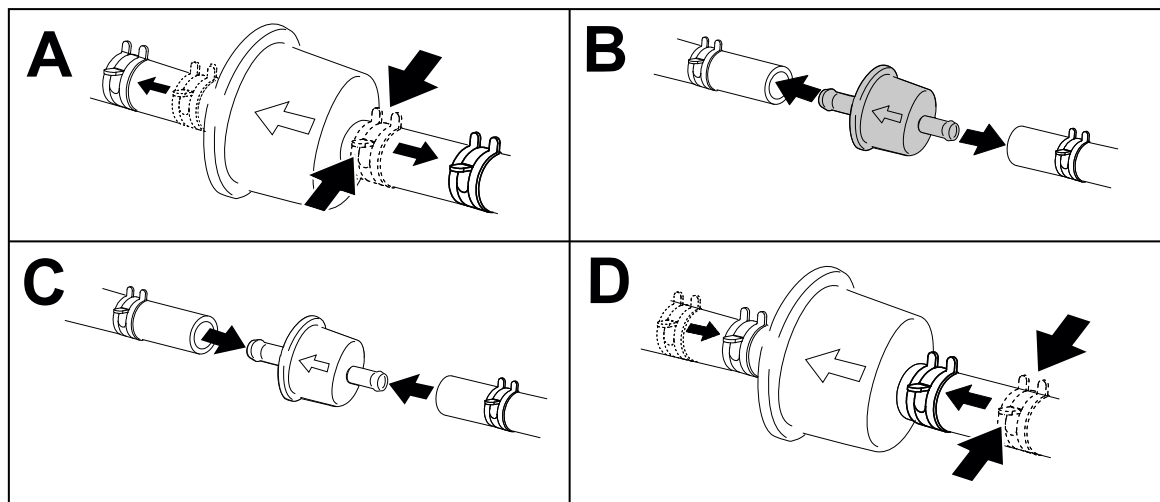
Cambio del filtro de combustible

1. Aparque la máquina en una superficie nivelada, desengrane el mando de control de las cuchillas y mueva las palancas de control de movimiento hacia fuera a la posición APARCAR.
2. Apague el motor, retire la llave y espere a que se detengan todas las piezas en movimiento antes de abandonar el puesto del operador.
3. Bloquee los tubos de combustible en ambos lados del filtro de combustible.
4. Cambie el filtro.

Nota: Asegúrese de que la flecha de dirección de flujo del filtro nuevo apunta hacia el motor.

IMPORTANTE

No instale nunca un filtro sucio después de retirarlo del tubo de combustible.



G420323

5. Retire las abrazaderas que bloquean el flujo de combustible.

Mantenimiento del sistema eléctrico

Seguridad del sistema eléctrico

- Desconecte el cable del borne negativo de la batería antes de reparar la máquina.
- Cargue la batería en una zona abierta y bien ventilada, lejos de chispas y llamas. Desenchufe el cargador antes de conectar o desconectar la batería. Lleve ropa protectora y utilice herramientas aisladas.

Mantenimiento de la batería

Retirada de la batería



ADVERTENCIA



Los bornes de la batería o una herramienta metálica podrían hacer cortocircuito si entran en contacto con los componentes metálicos de la máquina, causando chispas. Las chispas podrían hacer explotar los gases de la batería, causando lesiones personales.

- Al retirar o colocar la batería, no deje que los bornes toquen ninguna parte metálica de la máquina.
- No deje que las herramientas metálicas hagan cortocircuito entre los bornes de la batería y las partes metálicas de la máquina.

1. Aparque la máquina en una superficie nivelada, desengrane el mando de control de las cuchillas y mueva las palancas de control de movimiento hacia fuera a la posición APARCAR.
2. Apague el motor, retire la llave y espere a que se detengan todas las piezas en movimiento antes de abandonar el puesto del operador.
3. Desconecte el cable negativo de tierra (negro) del borne de la batería.

Nota: Guarde todas las fijaciones.



ADVERTENCIA



Una desconexión incorrecta de los cables de la batería podría dañar la máquina y los cables, causando chispas. Las chispas podrían hacer explotar los gases de la batería, causando lesiones personales.

- Desconecte siempre el cable negativo (negro) de la batería antes de desconectar el cable positivo (rojo).
- Conecte siempre el cable positivo (rojo) de la batería antes de conectar el cable negativo (negro).

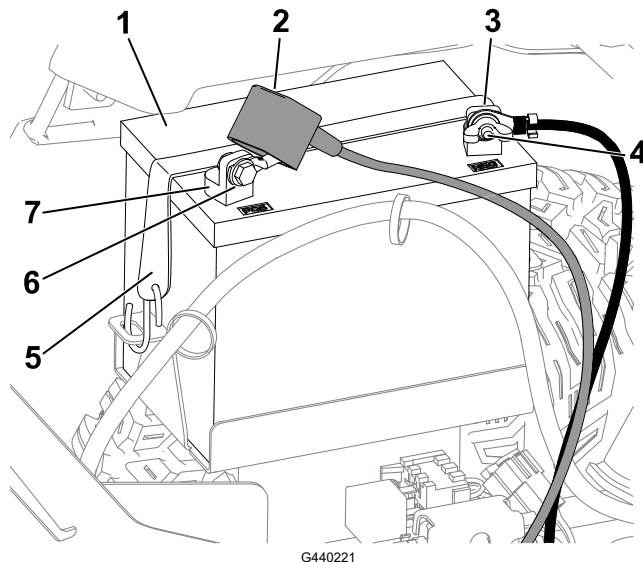
4. Retire la cubierta de goma del cable positivo (rojo).

Mantenimiento de la batería (continuación)

5. Desconecte el cable positivo (rojo) del borne de la batería (+).

Nota: Guarde todas las fijaciones.

6. Retire la correa de sujeción de la batería y levante la batería de la bandeja.



① Batería

② Cubierta del borne

③ Borne negativo (-) de la batería

④ Tuerca de orejeta, arandela, y perno

⑤ Correa de sujeción de la batería

⑥ Perno, arandela y tuerca

⑦ Borne positivo (+) de la batería

Cómo cargar la batería



ADVERTENCIA



El proceso de carga de la batería produce gases que pueden explotar.

No fume nunca cerca de la batería, y mantenga alejados de la batería chispas y llamas.

IMPORTANTE

Mantenga siempre la batería completamente cargada. Esto es especialmente importante para evitar daños a la batería cuando la temperatura está por debajo de los 0 °C (32 °F).

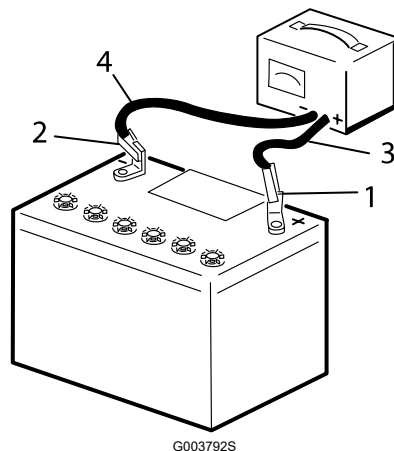
1. Retire la batería de la máquina.

2. Cargue la batería siguiendo las indicaciones del fabricante del cargador de baterías.

Mantenimiento de la batería (continuación)

IMPORTANTE

No sobrecargue la batería; de lo contrario, podría dañarla.



- ① Borne positivo de la batería
- ② Borne negativo de la batería
- ③ Cable rojo (+) del cargador
- ④ Cable negro (-) del cargador

3. Cuando la batería esté completamente cargada, desconecte el cargador de la toma de corriente (en su caso), luego desconecte los cables del cargador de los bornes de la batería.

Limpieza de la batería

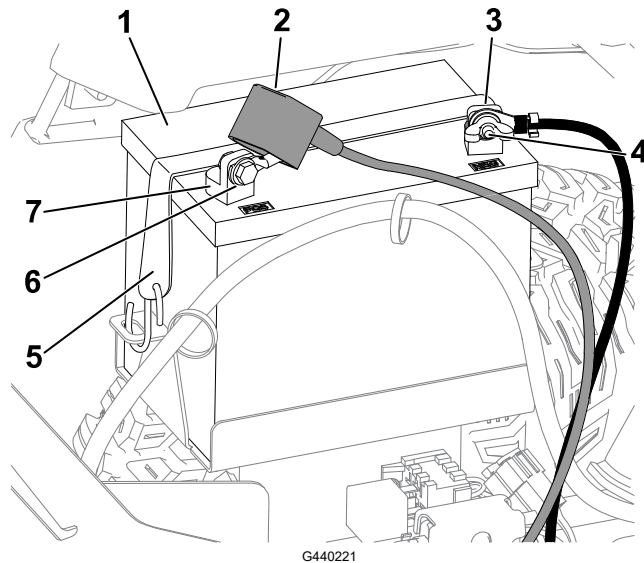
Nota: Mantenga limpios los bornes y toda la carcasa de la batería, porque una batería sucia se descargará lentamente.

1. Aparque la máquina en una superficie nivelada, desengrane el mando de control de las cuchillas y mueva las palancas de control de movimiento hacia fuera a la posición APARCAR.
2. Apague el motor y espere a que se detengan todas las piezas en movimiento antes de abandonar el puesto del operador.
3. Retire la batería de la máquina.
4. Lave toda la carcasa con una solución de bicarbonato y agua.
5. Enjuague la batería con agua limpia.
6. Aplique una capa de grasa Grafo 112X o de vaselina a los conectores de los cables y a los bornes de la batería para evitar la corrosión.
7. Instale la batería.

Mantenimiento de la batería (continuación)

Instalación de la batería

1. Coloque la batería en la bandeja.
2. Usando las fijaciones que retiró anteriormente, conecte el cable positivo (rojo) al borne positivo (+) de la batería.
3. Usando las fijaciones que retiró anteriormente, conecte el cable negativo al borne negativo (-) de la batería.
4. Deslice la cubierta de goma roja sobre el borne positivo (rojo) de la batería.
5. Fije la batería con la correa de sujeción.



- | | |
|--|------------------------------------|
| ① Batería | ⑤ Correa de sujeción de la batería |
| ② Cubierta del borne | ⑥ Perno, arandela y tuerca |
| ③ Borne negativo (-) de la batería | ⑦ Borne positivo (+) de la batería |
| ④ Tuerca de orejeta, arandela, y perno | |

Arranque de la máquina con cables puente



ADVERTENCIA



El arranque de la batería con cables puente puede producir gases explosivos.

No fume cerca de la batería, y mantenga alejada de la batería cualquier chispa o llama.



PELIGRO



Cualquier intento de arrancar una batería agrietada, congelada, con bajo nivel de electrolito o que tenga una celda abierta o cortocircuitada podría provocar una explosión y causar lesiones personales graves.

No arranque una batería descargada si existe cualquiera de estas condiciones.

1. Compruebe y limpie cualquier corrosión de los bornes de la batería antes de arrancar el motor con la ayuda de una batería externa. Asegúrese de que las conexiones están bien apretadas.



PRECAUCIÓN



La corrosión y las conexiones sueltas pueden causar picos de voltaje no deseados en cualquier momento durante el procedimiento de arranque externo.

No intente arrancar la máquina con cables externos si los bornes de la batería están sueltos o corroídos, porque podría dañar el motor.

2. Asegúrese de que la batería externa es una batería de ácido-plomo de 12.6 voltios o más, y que está en buenas condiciones y completamente cargada.

Nota: Utilice cables pasa-corriente de la sección correcta que no sean demasiado largos a fin de reducir la caída de voltaje entre los dos sistemas. Asegúrese de que los cables están codificados por color o etiquetados con la polaridad correcta.



ADVERTENCIA



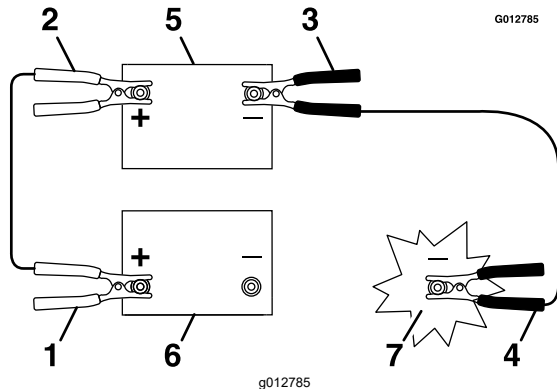
Las baterías contienen ácido y producen gases explosivos.

- Proteja los ojos y la cara de las baterías en todo momento.
- No se incline sobre las baterías.

Arranque de la máquina con cables puente (continuación)

Nota: Asegúrese de que los tapones de ventilación están apretados y nivelados. Coloque un paño húmedo, si tiene uno, sobre los tapones de ventilación de ambas baterías. Asegúrese también de que las máquinas no están en contacto entre sí y que los sistemas eléctricos de ambas están desconectados y son del mismo voltaje nominal. Estas instrucciones son aplicables únicamente a sistemas con negativo a tierra.

3. Conecte el cable positivo (+) al borne positivo (+) de la batería descargada que está conectado al motor de arranque o al solenoide, como se indica:



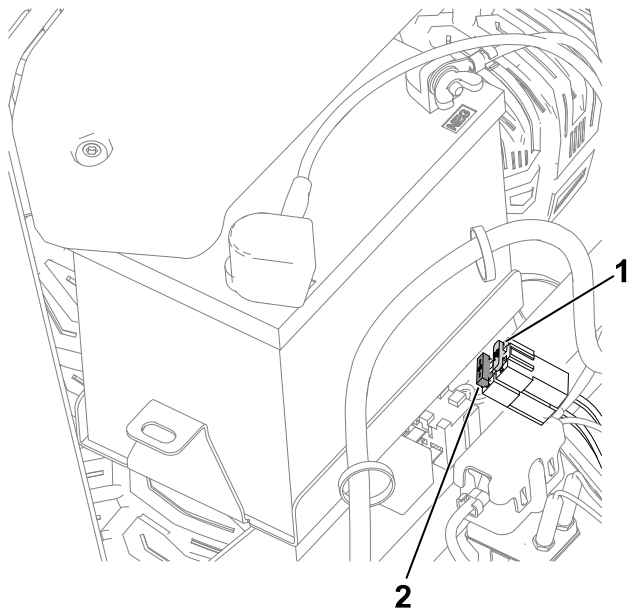
- ① Cable positivo (+) a la batería descargada
- ② Cable positivo (+) a la batería externa
- ③ Cable negativo (-) a la batería externa
- ④ Cable negativo (-) al bloque motor
- ⑤ Batería externa
- ⑥ Batería descargada
- ⑦ Bloque motor

4. Conecte el otro extremo del cable puente positivo (+) al borne positivo de la batería de la otra máquina.
5. Conecte un extremo del cable puente negativo (-) al borne negativo de la batería de la otra máquina.
6. Conecte el otro extremo del cable puente negativo (-) a una conexión de tierra, por ejemplo un perno o un travesaño del bastidor sin pintar.
7. Arranque el motor en la otra máquina. Déjelo funcionar durante unos minutos, luego arranque su motor.
8. Retire los cables en el orden inverso de conexión.
9. Coloque la tapa del borne auxiliar.

Mantenimiento de los fusibles

El sistema eléctrico está protegido con fusibles. No requiere mantenimiento; no obstante, si se funde un fusible, compruebe que no hay avería ni cortocircuito en el componente/ circuito.

1. Aparque la máquina en una superficie nivelada, desengrane el mando de control de las cuchillas y mueva las palancas de control de movimiento hacia fuera a la posición APARCAR.
2. Apague el motor, retire la llave y espere a que se detengan todas las piezas en movimiento antes de abandonar el puesto del operador.
3. Cambie el fusible fundido por un fusible nuevo.



① Circuito de carga (15 A)

② Principal (25 A)

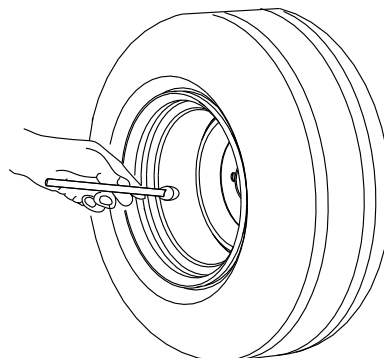
G440132

Mantenimiento del sistema de transmisión

Comprobación de la presión de los neumáticos

Mantenga la presión especificada de los neumáticos delanteros y traseros. Una presión desigual en los neumáticos puede hacer que el corte sea desigual. Compruebe la presión en la válvula con los neumáticos fríos para obtener una lectura de presión más exacta.

1. Infle las ruedas giratorias delanteras a 2.06 bar (30 psi) o a la presión que se indica en el flanco, la que sea inferior.
2. Infle los neumáticos de las ruedas motrices traseros a 0.9 bar (13 psi).



G441539

Comprobación de las tuercas de las ruedas



Compruebe la torsión de las tuercas de las ruedas y apriételas a **108 N·m (80 pies-libra)**.

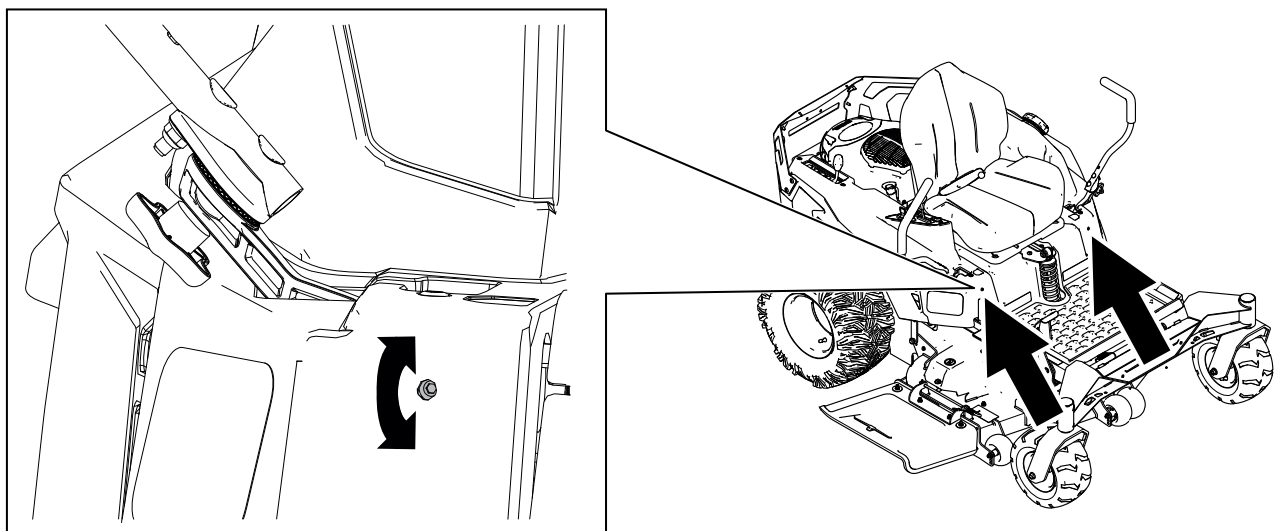
Ajuste de la dirección

Si la máquina se desvía hacia un lado al conducirla hacia adelante a velocidad máxima en una superficie plana y nivelada, ajuste la dirección.

Si la máquina se desvía hacia la izquierda, ajuste la palanca de control de movimiento derecha; si la máquina se desvía hacia la derecha, ajuste la palanca de control de movimiento izquierda.

Nota: Sólo puede ajustar la dirección para la conducción hacia adelante.

1. Aparque la máquina en una superficie nivelada, desengrane el mando de control de las cuchillas y mueva las palancas de control de movimiento hacia fuera a la posición APARCAR.
2. Apague el motor, retire la llave y espere a que se detengan todas las piezas en movimiento antes de abandonar el puesto del operador.
3. Localice el perno de ajuste de la dirección cerca de la palanca de control de movimiento del lado que debe ajustarse.



G451231

4. Gire el perno para reducir la velocidad de esa rueda en particular.

Nota: Gire el perno una pequeña cantidad para realizar ajustes menores.

5. Arranque la máquina y conduzca hacia adelante por una superficie plana y nivelada con las palancas de control de movimiento totalmente hacia adelante para comprobar si la máquina avanza en línea recta. Repita el procedimiento según sea necesario.

Mantenimiento de la correa

Inspección de las correas

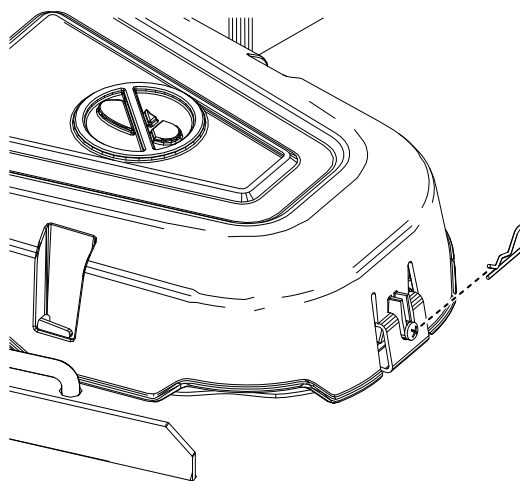
1. Aparque la máquina en una superficie nivelada, desengrane el mando de control de las cuchillas y mueva las palancas de control de movimiento hacia fuera a la posición APARCAR.
2. Apague el motor y espere a que se detengan todas las piezas en movimiento antes de abandonar el puesto del operador.
3. Ajuste la altura de corte a la posición más baja.
4. Compruebe que la correa no está desgastada. Cambie la correa si está desgastada.

Las señales de una correa desgastada incluyen chirridos cuando la correa está en movimiento; patinaje de las cuchillas durante la siega; bordes deshilachados, o marcas de quemaduras o grietas en la correa.

Sustitución de la correa del cortacésped

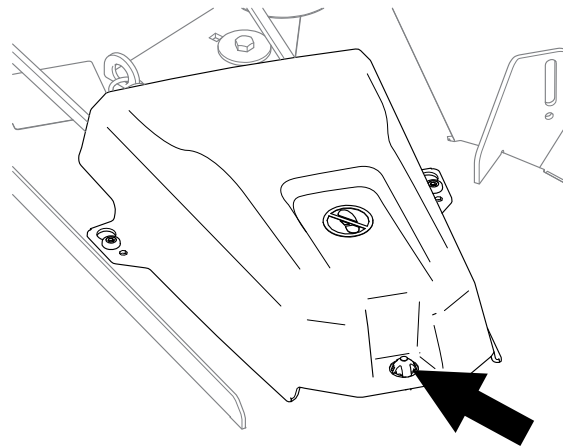
Las señales de una correa desgastada incluyen chirridos cuando la correa está en movimiento, patinaje de las cuchillas durante la siega, bordes deshilachados, o marcas de quemaduras o grietas. Cambie la correa si observa cualquiera de estas condiciones.

1. Aparque la máquina en una superficie nivelada, desengrane el mando de control de las cuchillas y mueva las palancas de control de movimiento hacia fuera a la posición APARCAR.
2. Apague el motor, retire la llave y espere a que se detengan todas las piezas en movimiento antes de abandonar el puesto del operador.
3. Ajuste la altura de corte a la posición más baja.
4. Retire las cubiertas de las poleas como se indica a continuación:
 - Carcasas de 127 cm (50") o 137 cm (54"): retire el pasador de horquilla ② y presione hacia dentro la pestaña de la cubierta.



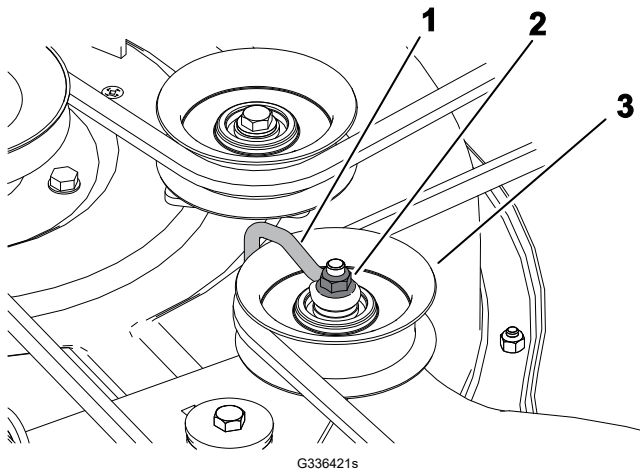
- Carcasas de 152 cm (60"): tire hacia arriba del lado de la cubierta que tiene un anillo de goma y retire la cubierta.

Sustitución de la correa del cortacésped (continuación)



G454740

5. Carcasas de 127 cm (50") o 137 cm (54"): afloje la tuerca que sujeta el soporte de alambre a la polea tensora.



- ① Soporte de alambre
- ② Tuerca
- ③ Polea tensora

G336421s

6. Usando una herramienta para la retirada de muelles (Pieza Toro N.º 92-5771), retire el muelle tensor del gancho de la carcasa para eliminar la tensión de la polea tensora.

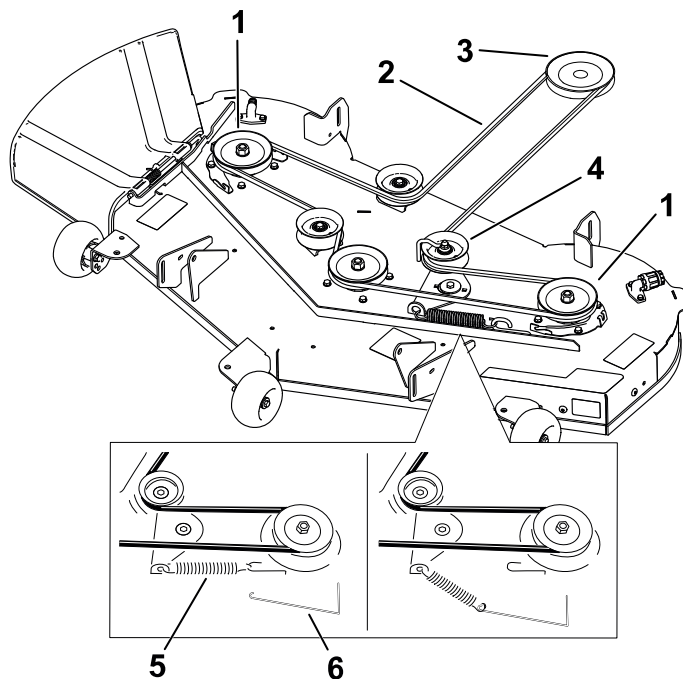


ADVERTENCIA



El muelle está tensado cuando está instalado, y puede causar lesiones personales. Tenga cuidado al retirar la correa.

Sustitución de la correa del cortacésped (continuación)



- ① Polea de la carcasa
- ② Correa del cortacésped
- ③ Polea del motor
- ④ Polea tensora
- ⑤ Muelle
- ⑥ Herramienta para la retirada de muelles

7. Retire la correa de las poleas.
8. Pase la correa nueva alrededor de las poleas del motor y del cortacésped.
9. Utilice la herramienta para la retirada de muelles para instalar el muelle tensor sobre el gancho de la carcasa, y tense la polea tensora y la correa del cortacésped.
10. Apriete la tuerca que sujeta el soporte de alambre a la polea tensora.
Nota: Coloque el soporte de alambre contra el brazo tensor.
11. Instale las cubiertas de las poleas.

Mantenimiento de la carcasa de corte

Seguridad de las cuchillas

- Inspeccione periódicamente las cuchillas en busca de desgaste y daños.
- Tenga cuidado al revisar las cuchillas. Envuelva la(s) cuchilla(s) o lleve guantes, y extreme las precauciones al manejarlas. Si las cuchillas están dañadas, la única solución es cambiarlas; no las enderece ni las suelde nunca.
- En máquinas con múltiples cuchillas, tenga cuidado puesto que hacer girar una de las cuchillas puede hacer que también giren otras.
- Sustituya las cuchillas o los pernos gastados o dañados en conjuntos completos para no desequilibrar la máquina.

Mantenimiento de las cuchillas

Para garantizar una calidad de corte superior, mantenga afiladas las cuchillas. Para que el afilado y la sustitución sean más cómodos, conserve un stock de cuchillas de repuesto.

Cambie las cuchillas si han golpeado un objeto sólido o si una cuchilla está desequilibrada o doblada.

Antes de inspeccionar o realizar mantenimiento en las cuchillas

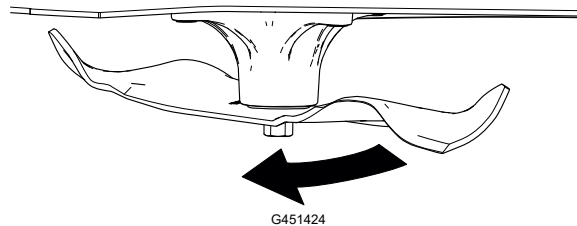
1. Aparque la máquina en una superficie nivelada, desengrane el mando de control de las cuchillas y mueva las palancas de control de movimiento hacia fuera a la posición APARCAR.
2. Apague el motor, retire la llave y espere a que se detengan todas las piezas en movimiento antes de abandonar el puesto del operador.
3. Desconecte los cables de las bujías.

Mantenimiento de las cuchillas (continuación)

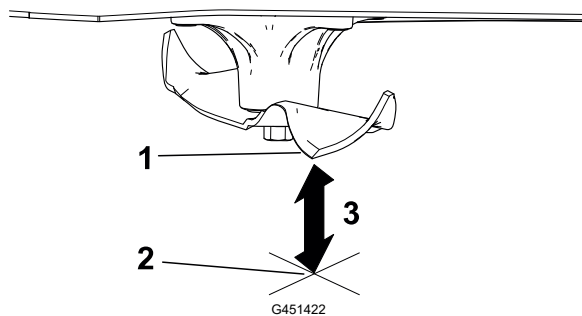
Verificación de la rectilinealidad de las cuchillas

La máquina debe estar sobre una superficie nivelada para realizar este procedimiento.

1. Eleve la carcasa de corte a la altura de corte más alta.
2. Llevando guantes fuertemente acolchados u otro tipo de protección apropiada para las manos, gire la cuchilla lentamente hasta una posición que permita medir la distancia entre el filo de corte y la superficie nivelada.

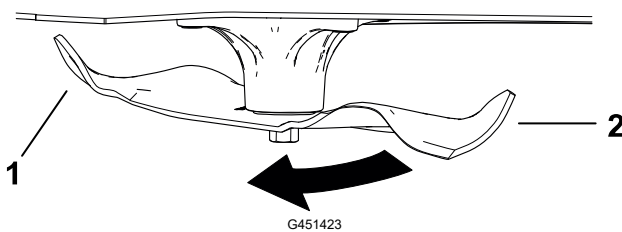


3. Mida aquí la distancia entre la punta de la cuchilla y la superficie plana.



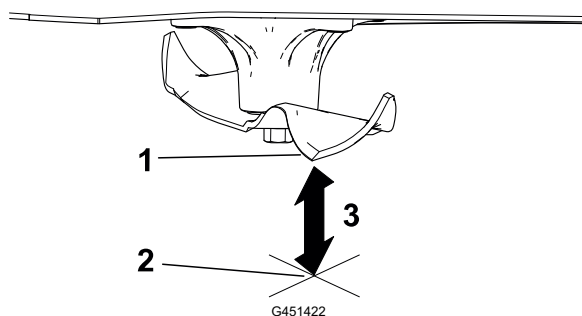
- ① Cuchilla (posicionada para la medición)
- ② Superficie nivelada
- ③ Distancia medida entre la cuchilla y la superficie (A)

4. Gire la misma cuchilla 180 grados de manera que el otro extremo esté en la misma posición.



- ① Filo medido anteriormente
- ② Filo opuesto

5. Mida aquí la distancia entre la punta de la cuchilla y la superficie plana.



- ① Cuchilla (posicionada para la medición)
- ② Superficie nivelada
- ③ Distancia medida entre la cuchilla y la superficie (B)

Mantenimiento de las cuchillas (continuación)

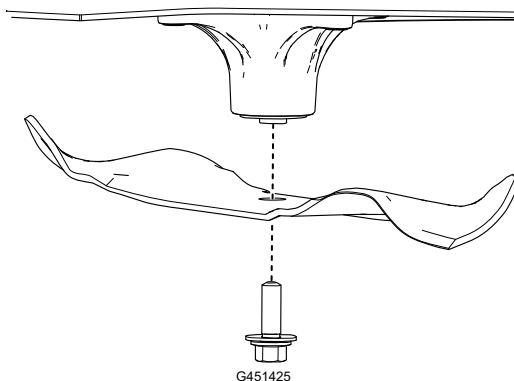
- Si la diferencia entre A y B es de más de 3 mm ($\frac{1}{8}$ "), sustituya la cuchilla.

Nota: Si después de cambiar la cuchilla la diferencia sigue siendo superior a 3 mm ($\frac{1}{8}$ "), el eje de la cuchilla podría estar doblado. Póngase en contacto con su Servicio Técnico Autorizado para que revise la máquina.

- Repita este procedimiento con cada cuchilla.

Retirada de las cuchillas

- Sujete el extremo de la cuchilla usando un trapo o un guante grueso.
- Retire la cuchilla como se indica.



Afilado de las cuchillas

- Utilice una lima para afilar el filo de corte en ambos extremos de la cuchilla. Asegúrese de mantener el ángulo original ①.

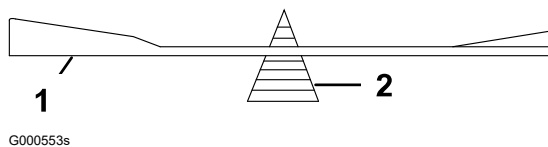
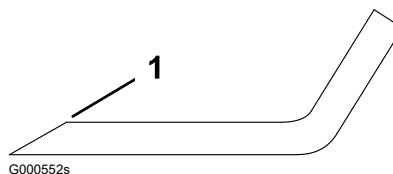
Nota: Retire la misma cantidad de material de ambos filos de corte para que la cuchilla mantenga su equilibrio.

- Verifique el equilibrio de la cuchilla ① colocándola sobre un equilibrador de cuchillas ②.

Nota: Si la cuchilla se mantiene horizontal, está equilibrada y puede utilizarse.

Si la cuchilla no está equilibrada, rebaje algo del metal afilando únicamente el extremo de la zona de la vela.

- Repita este procedimiento hasta que la cuchilla esté equilibrada.



Mantenimiento de las cuchillas (continuación)

Instalación de las cuchillas



ADVERTENCIA



Si se utiliza la máquina después de instalar de forma incorrecta el conjunto de la cuchilla, o si no se usan piezas y fijaciones genuinos de Toro, una cuchilla o uno de sus componentes podría salir despedido desde debajo de la carcasa y causar lesiones graves o la muerte.

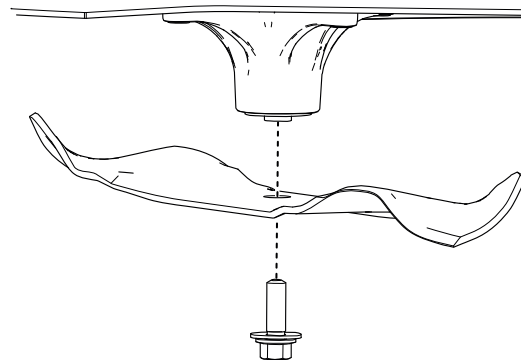
Instale siempre cuchillas y fijaciones genuinos de Toro siguiendo las instrucciones.

1. Instale la batería como se indica.

Nota: La parte curva de la cuchilla debe apuntar hacia arriba, hacia el interior del cortacésped, para asegurar un corte correcto.



2. Apriete el perno de la cuchilla a **81-108 N·m (60-80 pies-libra)**.



G451425

Nivelación de la carcasa de corte

Compruebe que la carcasa de corte está nivelada cada vez que instale la carcasa de corte o cuando observe un corte desigual en el césped.

Preparación para nivelar la carcasa de corte

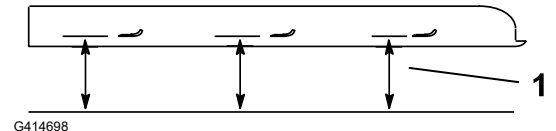
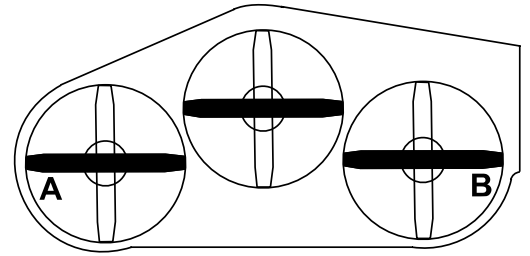
1. Aparque la máquina en una superficie nivelada, desengrane el mando de control de las cuchillas y mueva las palancas de control de movimiento hacia fuera a la posición APARCAR.
2. Apague el motor, retire la llave y espere a que se detengan todas las piezas en movimiento antes de abandonar el puesto del operador.
3. Asegúrese de que los neumáticos están inflados a las especificaciones correctas, y que las ruedas giratorias están orientadas hacia adelante en línea recta.
4. Compruebe que las cuchillas de la carcasa de corte no están dobladas; retire y sustituya cualquier cuchilla que esté doblada.
5. Eleve la carcasa de corte a la posición de altura de corte de 76 mm (3").

Nivelación de la carcasa de corte (continuación)

Comprobación de la nivelación de la carcasa de corte

1. Coloque las cuchillas en posición lateral.
2. Mida en las posiciones (A) y (B) desde una superficie nivelada hasta el filo de corte en los extremos de la cuchilla (1).

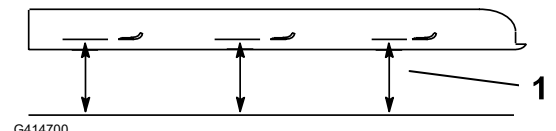
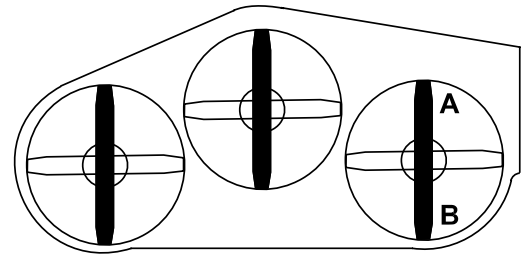
La diferencia entre las medidas no debe ser superior a 5 mm (3/16"). Si la medida es superior, ajuste la nivelación lateral.



G414698

3. Coloque una cuchilla en posición longitudinal.
4. Mida en las posiciones (A) y (B) desde una superficie nivelada hasta el filo de corte en los extremos de la cuchilla (1).

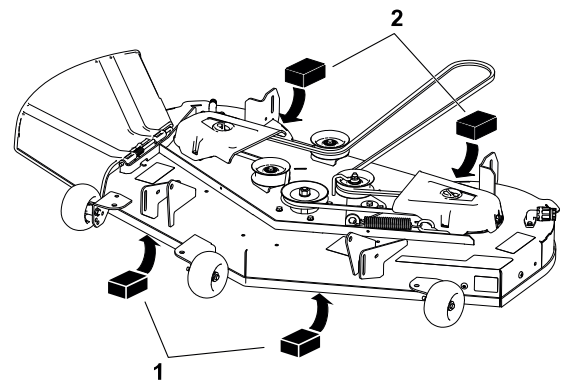
La punta delantera de la cuchilla debe estar entre 1.6 y 7.9 mm (1/16" y 5/16") más baja que la punta trasera de la cuchilla. Si la medida no es correcta, ajuste el nivel longitudinal.



G414700

Nivelación de la carcasa de corte

1. Coloque los rodillos protectores del césped en los orificios superiores o retírelos completamente para este procedimiento.
2. Ponga la palanca de ajuste de altura de corte en la posición de 76 mm (3 pulgadas).
3. Coloque dos bloques (1) de 6.6 cm (2 5/8") de grosor debajo del borde delantero de la carcasa, uno en cada lado.



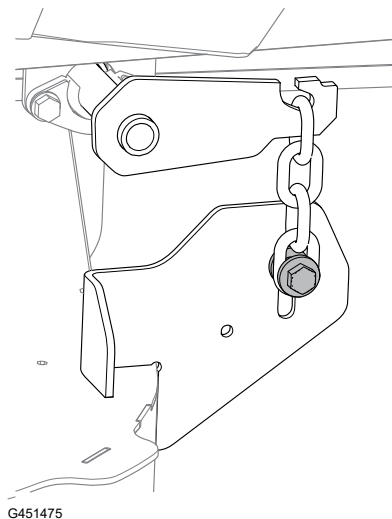
G454325

Nivelación de la carcasa de corte (continuación)

IMPORTANTE

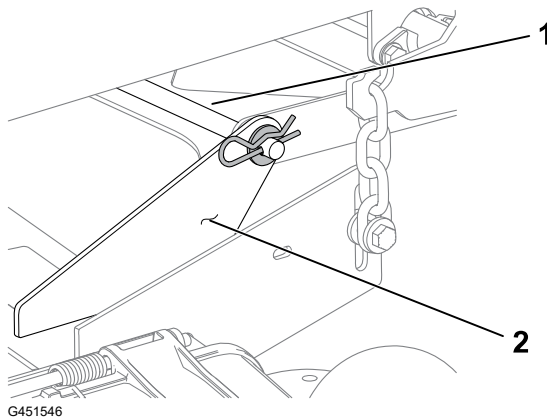
No coloque los bloques debajo de los soportes de los rodillos protectores del césped.

4. Coloque dos bloques ② de 7.3 cm (27/8") de grosor debajo del borde trasero de la carcasa de corte, uno en cada lado.
5. Afloje las fijaciones que conectan las cadenas en las 4 esquinas de la carcasa y asegúrese de que la carcasa de corte queda apoyada firmemente sobre los 4 bloques.
6. Elimine cualquier holgura de las cadenas de la carcasa y asegúrese de que el pedal de elevación de la carcasa está hacia atrás, contra el tope.
7. Apriete las fijaciones.
8. Compruebe que los bloques están ajustados debajo del borde de la carcasa y que todos los pernos de fijación están bien apretados.
9. Compruebe la nivelación lateral y la nivelación longitudinal; repita el procedimiento hasta que las medidas sean correctas.



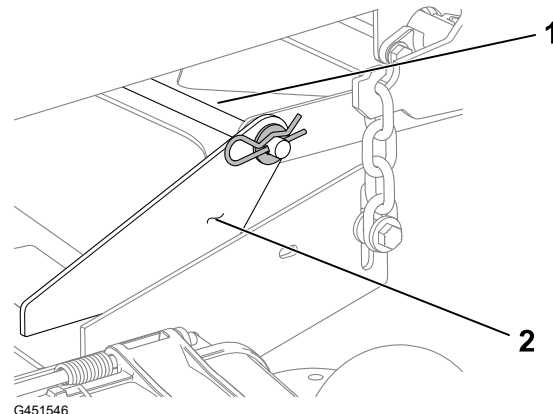
Retirada de la carcasa del cortacésped

1. Aparque la máquina en una superficie nivelada, desengrane el mando de control de las cuchillas y mueva las palancas de control de movimiento hacia fuera a la posición APARCAR.
 2. Apague el motor, retire la llave y espere a que se detengan todas las piezas en movimiento antes de abandonar el puesto del operador.
 3. Baje la palanca de ajuste de la altura de corte a la posición más baja.
 4. Retire la chaveta y la arandela de la varilla de apoyo delantera ① y retire la varilla del soporte de la carcasa ②.
- Nota:** Guarde todas las piezas para instalaciones futuras.
5. Retire la carcasa y las cadenas de los soportes en las 4 esquinas de la carcasa.
 6. Deslice la carcasa de corte hacia atrás para retirar la correa del cortacésped de la polea del motor.
 7. Retire la carcasa de corte de debajo de la máquina.



Instalación de la carcasa de corte

1. Aparque la máquina en una superficie nivelada, desengrane el mando de control de las cuchillas y mueva las palancas de control de movimiento hacia fuera a la posición APARCAR.
2. Apague el motor, retire la llave y espere a que se detengan todas las piezas en movimiento antes de abandonar el puesto del operador.
3. Deslice la carcasa de corte debajo de la máquina.
4. Baje la palanca de ajuste de la altura de corte a la posición más baja.
5. Levante las cadenas de la carcasa de corte y colóquelas sobre los soportes de elevación de la carcasa.
6. Conecte la varilla de apoyo delantera ① al soporte de la carcasa ② con la chaveta y la arandela.
7. Instale la correa del cortacésped sobre la polea del motor.



Cambio del deflector de hierba



PELIGRO

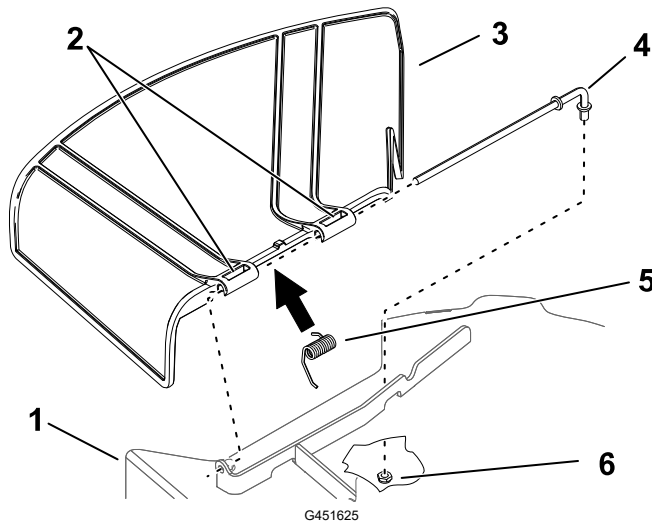


Si el hueco de descarga se deja destapado, podrían salir despedidos objetos hacia usted u otras personas. También podría producirse un contacto con la cuchilla. Los objetos lanzados o cualquier contacto con la cuchilla causarán lesiones graves o la muerte.

No utilice el cortacésped con el deflector de descarga elevado, retirado o modificado, a menos que tenga colocado y en buenas condiciones de funcionamiento un sistema de recogida de hierba o un kit de mulching.

1. Aparque la máquina en una superficie nivelada, desengrane el mando de control de las cuchillas y mueva las palancas de control de movimiento hacia fuera a la posición APARCAR.
2. Apague el motor, retire la llave y espere a que se detengan todas las piezas en movimiento antes de abandonar el puesto del operador.
3. Retire la tuerca de la varilla situada debajo de la carcasa de corte.

Cambio del deflector de hierba (continuación)



- ① Carcasa de corte
- ② Pivote del deflector de hierba
- ③ Deflector de hierba
- ④ Varilla
- ⑤ Muelle
- ⑥ Tuerca

4. Retire la varilla.
5. Retire el deflector de hierba dañado o desgastado.
6. Instale el deflector de hierba nuevo.
7. Deslice el extremo recto de la varilla a través del pivote trasero del deflector de hierba.
8. Coloque el muelle sobre la varilla, con los extremos de los alambres hacia abajo, y entre los soportes del deflector de hierba.
9. Deslice la varilla por el otro pivote del deflector de hierba.
10. Introduzca la varilla de la parte delantera del deflector de hierba a través del soporte de la carcasa.
11. Sujete el extremo trasero de la varilla al cortacésped con la tuerca.

IMPORTANTE

El muelle debe mantener el deflector de hierba en la posición de abatido. Levante el deflector para verificar que baja a la posición de totalmente abatido.

Limpieza

Cómo lavar la parte inferior de la carcasa de corte

IMPORTANTE

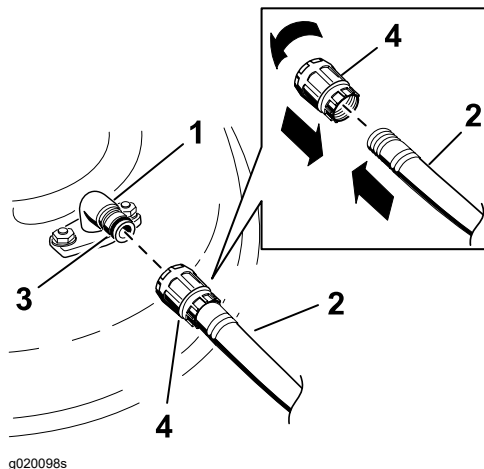
La máquina puede lavarse con un detergente suave y agua. No lave la máquina a presión. Evite el uso excesivo de agua, especialmente cerca del panel de control, debajo del asiento, y alrededor del motor, de las bombas hidráulicas y de los motores eléctricos.

Lave los bajos de la carcasa de corte después de cada uso para evitar la acumulación de hierba y así mejorar el picado de la hierba y la dispersión de los recortes.

1. Aparque la máquina en una superficie nivelada, desengrane el mando de control de las cuchillas (TDF) y ponga las palancas de control de movimiento hacia fuera a la posición APARCAR.
2. Apague el motor, retire la llave y espere a que se detengan todas las piezas en movimiento antes de abandonar el puesto del operador.
3. Conecte una manguera (2) al acoplamiento (4), luego conecte el acoplamiento al extremo del conector de lavado del cortacésped (1) y abra el grifo al máximo.

Nota: Aplique vaselina a la junta tórica (3) del conector de lavado para facilitar la conexión del acoplamiento y proteger la junta.

4. Siéntese en el asiento, baje el cortacésped a la altura de corte más baja y arranque el motor.
5. Engrane el mando de control de las cuchillas y deje que funcione el cortacésped de uno a tres minutos.
6. Desengrane el mando de control de las cuchillas, apague el motor, retire la llave, y espere a que se detengan todas las piezas en movimiento.
7. Cierre el grifo de agua y retire el acoplamiento del conector de lavado.
8. Ponga el cortacésped en marcha de nuevo durante de uno a tres minutos para eliminar el exceso de agua.



Cómo lavar la parte inferior de la carcasa de corte (continuación)



ADVERTENCIA



Un conector de lavado roto o no instalado podría exponerle a usted y a otras personas a objetos lanzados o a contacto con las cuchillas. El contacto con una cuchilla o con residuos lanzados puede causar lesiones o la muerte.

- Sustituya el conector de lavado si está roto o si no está instalado inmediatamente, antes de volver a utilizar la máquina.
- No coloque nunca las manos o los pies debajo del cortacésped o a través de aberturas en la máquina.

Eliminación de residuos

El aceite de motor, las baterías, el fluido hidráulico y el refrigerante del motor son contaminantes medioambientales. Elimínelos de acuerdo con la normativa estatal y local.



Seguridad durante el almacenamiento

- Aparque la máquina en una superficie nivelada, desengrane las transmisiones, ponga el freno de estacionamiento, apague el motor, retire la llave y espere a que se detengan todas las piezas en movimiento antes de abandonar el puesto del operador.
- Deje que la máquina se enfríe antes de hacer trabajos de ajuste, mantenimiento, repostaje, limpieza o almacenamiento.
- Limpie la hierba y los residuos de la unidad de corte, el silenciador, las transmisiones, el recogedor y el compartimento del motor para prevenir incendios.
- Limpie cualquier derrame de aceite o combustible y retire cualquier residuo empapado en combustible.
- No guarde la máquina o un recipiente de combustible en un lugar donde pudiera haber una llama desnuda, chispas o una llama piloto, por ejemplo en un calentador de agua u otro electrodoméstico.

Preparación de la máquina para el almacenamiento durante más de 30 días

1. Aparque la máquina en una superficie nivelada, desengrane el mando de control de las cuchillas y mueva las palancas de control de movimiento hacia fuera a la posición APARCAR.
2. Apague el motor, retire la llave y espere a que se detengan todas las piezas en movimiento antes de abandonar el puesto del operador.
3. Limpie la máquina.

IMPORTANTE

La máquina puede lavarse con un detergente suave y agua. No lave la máquina a presión. Evite el uso excesivo de agua, especialmente cerca del sistema de transmisión y el motor. El lavado a presión puede hacer penetrar la suciedad y el agua en piezas críticas, tales como los cojinetes de los ejes de las cuchillas y los interruptores eléctricos.

- A. Retire los recortes de hierba, la suciedad y la mugre de las piezas externas de toda la máquina, especialmente el motor.
- B. Rasque cualquier acumulación importante de hierba y suciedad de los bajos del cortacésped, luego lave la máquina con una manguera de jardín.

- C. Haga funcionar la máquina con el mando de la TDF engranado y el motor en ralentí alto durante 2 a 5 minutos después del lavado.
4. Compruebe el funcionamiento del freno de estacionamiento.
5. Engrasado de la máquina.
6. Compruebe la presión de los neumáticos.
7. Cargue la batería.
8. Compruebe la condición de las cuchillas.
9. Prepare el sistema de combustible.
 - A. Agregue un estabilizador/acondicionador a base de petróleo al combustible del depósito. **No use un estabilizador a base de alcohol (etanol o metanol).**
 - B. Haga funcionar el motor para distribuir el combustible con acondicionador por todo el sistema de combustible durante 5 minutos.
 - C. Apague el motor, deje que se enfríe y drene el depósito de combustible usando una bomba tipo sifón o haga funcionar el motor hasta que se apague.
 - D. Deseche el combustible adecuadamente. Recicle observando la normativa local.

IMPORTANTE

No guarde combustible que contenga estabilizador/acondicionador durante más tiempo que el recomendado por el fabricante del estabilizador de combustible.

10. Prepare el motor.
 - A. Revise el limpiador de aire.
 - B. Cambio del aceite del motor.
 - C. Retire las bujías y vierta 30 ml (2 cucharadas soperas) de aceite de motor en los orificios de las bujías.
 - D. Coloque un trapo sobre los orificios de las bujías para recoger las salpicaduras de aceite, luego haga girar el motor para distribuir el aceite dentro del cilindro.
 - E. Instale las bujías pero no conecte los cables.
11. Retire la batería o desconecte el cable negativo (-) de la batería.

Nota: Guarde la batería en un lugar fresco y seco donde no estará expuesta a temperaturas extremas o al agua. Mantenga la batería completamente cargada, sobre todo en temperaturas inferiores a los 0 °C (32 °F)
12. Compruebe y apriete todas las fijaciones. Repare o sustituya cualquier pieza desgastada, dañada o que falte.
13. Pinte cualquier superficie rayada o de metal desnudo con pintura disponible en un Servicio Técnico Autorizado.
14. Guarde la máquina en un garaje o almacén seco y limpio. Cubra la máquina para protegerla y para conservarla limpia.

Cómo almacenar la batería

Nota: Siga estos consejos para almacenar la batería correctamente.

- Si va a almacenar la máquina durante más de 30 días, retire la batería y cárguela totalmente.
- Guárdela en una estantería o en la máquina.
- Deje los cables desconectados si los va a guardar con la máquina.
- Guarde la batería en un ambiente fresco para evitar el rápido deterioro de la carga.
- Para evitar que la batería se congele, asegúrese de que está totalmente cargada.
- La gravedad específica de una batería totalmente cargada es de 1.265-1.299.

Consejos de almacenamiento de la batería

Si se almacena la batería fuera de la máquina, haga lo siguiente:

- Guarde la batería en un lugar fresco y seco, en posición vertical.
- No apile baterías directamente una encima de otra, a menos que estén en cajas.
- No apile más de 3 baterías (solamente 2 si la batería es de tipo comercial).
- Pruebe la batería húmeda cada 4 – 6 meses y cárguela, si es necesario.
- Siempre pruebe y cargue la batería antes de instalarla.



Solución de problemas

El depósito de combustible muestra señales de hundimiento o la máquina muestra señales de quedarse frecuentemente sin combustible.

Posible causa	Acción correctora
El elemento de papel del limpiador de aire está atascado.	Limpie el elemento de papel.

El motor se sobrecalienta.

Posible causa	Acción correctora
La carga del motor es excesiva.	Reduzca la velocidad de avance.
El nivel de aceite del cárter está bajo.	Añada aceite al cárter.
Las aletas de refrigeración y los conductos de aire situados debajo del alojamiento del soplador del motor están obstruidos.	Elimine la obstrucción de las aletas de refrigeración y de los conductos de aire.
El limpiador de aire está sucio.	Limpie o cambie el elemento del limpiador de aire.
Hay suciedad, agua o combustible viejo en el sistema de combustible.	Póngase en contacto con el Servicio Técnico Autorizado.

El motor de arranque no se engrana.

Posible causa	Acción correctora
El mando de control de las cuchillas está engranado.	Desengrane el mando de control de las cuchillas.
Las palancas de control de movimiento no están en la posición APARCAR.	Mueva las palancas de control de movimiento hacia fuera, a la posición APARCAR.
La batería está descargada.	Cargue la batería.
Las conexiones eléctricas están corroídas o sueltas.	Verifique que hay buen contacto en las conexiones eléctricas.

Posible causa	Acción correctora
Un fusible esta fundido.	Cambie el fusible.
Un relé o interruptor está dañado.	Póngase en contacto con el Servicio Técnico Autorizado.

El motor no arranca, arranca con dificultad, o no sigue funcionando.

Posible causa	Acción correctora
El depósito de combustible está vacío.	Llene el depósito de combustible.
El estérter (en su caso) no está activado.	Mueva la palanca del estérter a la posición de ACTIVADO.
El limpiador de aire está sucio.	Limpie o cambie el elemento del limpiador de aire.
El/los cable(s) de la(s) bujía(s) está(n) suelto(s) o desconectado(s).	Instale el/los cable(s) en la bujía.
La bujía está picada, sucia o la distancia entre los electrodos es incorrecta.	Instale una bujía nueva, con los electrodos a la distancia correcta.
El filtro de combustible está sucio.	Cambie el filtro de combustible.
Hay suciedad, agua o combustible viejo en el sistema de combustible.	Póngase en contacto con el Servicio Técnico Autorizado.
Hay combustible incorrecto en el depósito de combustible.	Drene el depósito y rellene con combustible del tipo correcto.
El nivel de aceite del cárter está bajo.	Añada aceite al cárter.

El motor pierde potencia.

Posible causa	Acción correctora
La carga del motor es excesiva.	Reduzca la velocidad de avance.
El limpiador de aire está sucio.	Limpie el elemento del limpiador de aire.
El nivel de aceite del cárter está bajo.	Añada aceite al cárter.
Las aletas de refrigeración y los conductos de aire situados debajo del alojamiento del soplador del motor están obstruidos.	Elimine la obstrucción de las aletas de refrigeración y de los conductos de aire.
La bujía está picada, sucia o la distancia entre los electrodos es incorrecta.	Instale una bujía nueva, con los electrodos a la distancia correcta.
El orificio de ventilación del depósito de combustible está obstruido.	Póngase en contacto con el Servicio Técnico Autorizado.

Posible causa	Acción correctora
El filtro de combustible está sucio.	Cambie el filtro de combustible.
Hay suciedad, agua o combustible viejo en el sistema de combustible.	Póngase en contacto con el Servicio Técnico Autorizado.
Hay combustible incorrecto en el depósito de combustible.	Póngase en contacto con el Servicio Técnico Autorizado.

No es posible conducir la máquina.

Posible causa	Acción correctora
Las válvulas de desvío están abiertas.	Cierre las válvulas de remolcado.
Las correas de tracción están desgastadas, sueltas o rotas.	Póngase en contacto con el Servicio Técnico Autorizado.
Las correas de tracción se han salido de las poleas.	Póngase en contacto con el Servicio Técnico Autorizado.
La transmisión se ha averiado.	Póngase en contacto con el Servicio Técnico Autorizado.

La máquina vibra de manera anormal.

Posible causa	Acción correctora
La(s) cuchilla(s) de corte está(n) doblada(s) o desequilibrada(s).	Instale cuchilla(s) nueva(s).
El perno de montaje de la cuchilla está suelto.	Apriete el perno de montaje de la cuchilla.
Los pernos de montaje del motor están sueltos.	Apriete los pernos de montaje del motor.
La polea del motor, la polea tensora o la polea de las cuchillas está suelta.	Apriete la polea correspondiente.
La polea del motor está dañada.	Póngase en contacto con el Servicio Técnico Autorizado.
El eje de la cuchilla está doblado.	Póngase en contacto con el Servicio Técnico Autorizado.
El soporte del motor está suelto o roto.	Póngase en contacto con el Servicio Técnico Autorizado.

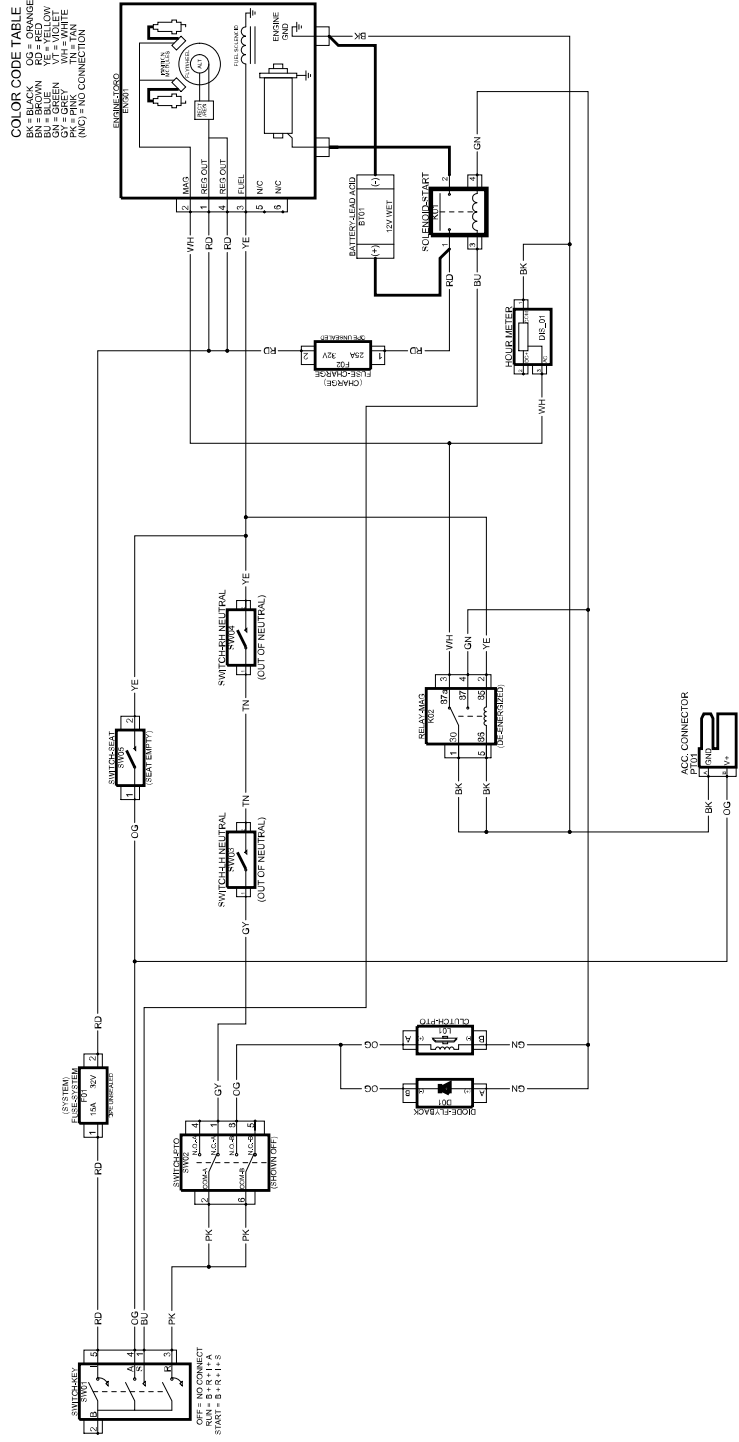
La altura de corte no es homogénea.

Posible causa	Acción correctora
La(s) cuchilla(s) no está(n) afilada(s).	Afile la(s) cuchilla(s).
Una de la(s) cuchilla(s) de corte está(n) doblada(s).	Instale cuchilla(s) nueva(s).
El cortacésped no está nivelado.	Nivele el cortacésped lateral y longitudinalmente.
Uno de los rodillos protectores del césped (en su caso) no está correctamente ajustado.	Ajuste la altura de la rueda protectora del césped.
Los bajos de la carcasa de corte están sucios.	Limpie los bajos de la carcasa de corte.
La presión de los neumáticos es incorrecta.	Ajuste la presión de los neumáticos.
El eje de una cuchilla está doblado.	Póngase en contacto con el Servicio Técnico Autorizado.

Las cuchillas no giran.

Posible causa	Acción correctora
La correa de transmisión está desgastada, suelta o rota.	Instale una nueva correa de transmisión.
La correa de transmisión se ha salido de la polea.	Instale la correa de transmisión y verifique la posición correcta de los ejes de ajuste y de las guías de la correa.
El mando de la toma de fuerza (TDF) o el embrague de la TDF está defectuoso.	Póngase en contacto con el Servicio Técnico Autorizado.
La correa del cortacésped está desgastada, suelta o rota.	Instale una nueva correa de cortacésped.

Diagrama de cableado



G454156

Información sobre las Advertencias de la Proposición 65 de California

¿Qué significa esta advertencia?

Puede ver un producto a la venta que lleva una etiqueta de advertencia como la siguiente:



ADVERTENCIA: Cáncer y daños reproductivos – www.p65Warnings.ca.gov.

¿Qué es la Proposición 65?

La Proposición 65 afecta a cualquier empresa que tenga presencia en California, que venda productos en California, o que fabrique productos que podrían ser introducidos o vendidos en California. Esta ley exige que el Gobernador de California mantenga y publique una lista de sustancias químicas identificadas como causantes de cáncer, defectos de nacimiento u otros daños reproductivos. La lista, que se actualiza anualmente, incluye cientos de productos químicos que se encuentran en muchos artículos de uso diario. El propósito de la Proposición 65 es informar al público sobre la exposición a estos productos químicos.

La Proposición 65 no prohíbe la venta de productos que contengan estos productos químicos, sino que requiere la presencia de advertencias en el producto, el envase y la documentación suministrada con el producto. Además, una advertencia de la Proposición 65 no significa que el producto contravenga ninguna norma o requisito de seguridad. De hecho, el gobierno de California ha aclarado que una advertencia bajo la Proposición 65 “no es lo mismo que una decisión legal sobre la “seguridad” o la “inseguridad” de un producto”. Muchos de estos productos químicos han sido utilizados durante años en productos de uso diario sin que se hayan producido daños documentados. Para obtener más información, visite <https://oag.ca.gov/prop65/faqs-view-all>.

Una advertencia de la Proposición 65 significa que una empresa (1) ha evaluado la exposición y ha concluido que supera el nivel de “sin riesgo significativo”; o (2) ha optado por proporcionar una advertencia basándose en sus conocimientos respecto a la presencia de un producto químico de los incluidos en la lista, sin intentar evaluar la exposición.

¿Esta ley es aplicable en todas partes?

Las advertencias de la Proposición 65 sólo son obligatorias bajo la legislación de California. Estas advertencias se ven por toda California en una gran variedad de entornos, incluyendo entre otros restaurantes, tiendas de alimentación, hoteles, escuelas y hospitales, y en una amplia variedad de productos. Además, algunos minoristas de Internet y de la venta por correo incluyen advertencias de la Proposición 65 en sus sitios web o en sus catálogos.

¿Qué diferencia hay entre las advertencias de California y los límites federales?

Las normas de la Proposición 65 son a menudo más exigentes que las normas federales o internacionales. Varias sustancias requieren una advertencia bajo la Proposición 65 a niveles muy inferiores a los límites federales. Por ejemplo, el nivel exigido por la Proposición 65 para las advertencias sobre el plomo es de 0.5 µg/día, que es muy inferior a lo que exigen las normas federales e internacionales.

¿Por qué no llevan la advertencia todos los productos similares?

- Los productos vendidos en California deben llevar etiquetas bajo la Proposición 65, mientras que otros productos similares que se venden en otros lugares no las necesitan.
- Una empresa puede estar obligada a incluir advertencias de Proposición 65 en sus productos como condición de un acuerdo tras un procedimiento legal relacionado con la Proposición 65, pero otras empresas que fabrican productos similares no tienen necesariamente la misma obligación.
- La aplicación de la Proposición 65 no es uniforme.
- Algunas empresas pueden optar por no proporcionar advertencias porque concluyen que no están obligadas a hacerlo bajo la Proposición 65; la falta de advertencias en un producto no significa que el producto esté libre de los productos químicos incluidos en la lista a niveles similares.

¿Por qué incluye Toro esta advertencia?

Toro ha optado por proporcionar a los consumidores la mayor cantidad posible de información para que pueda tomar decisiones informadas sobre los productos que compran y utilizan. Toro proporciona advertencias en ciertos casos basándose en sus conocimientos sobre la presencia de uno o más productos químicos de la lista, sin evaluar el nivel de exposición, puesto que la lista no incluye límites de exposición para todos los productos químicos que contiene. Aunque la exposición que provocan los productos Toro puede ser insignificante, o estar dentro de los límites de la categoría “sin

riesgo significativo”, Toro ha optado por proporcionar las advertencias de la Proposición 65 por simple precaución. Además, si Toro no proporcionara estas advertencias, podría ser demandada por el Estado de California o por particulares bajo la Proposición 65, y estar sujeta a importantes sanciones.

Notas:

