

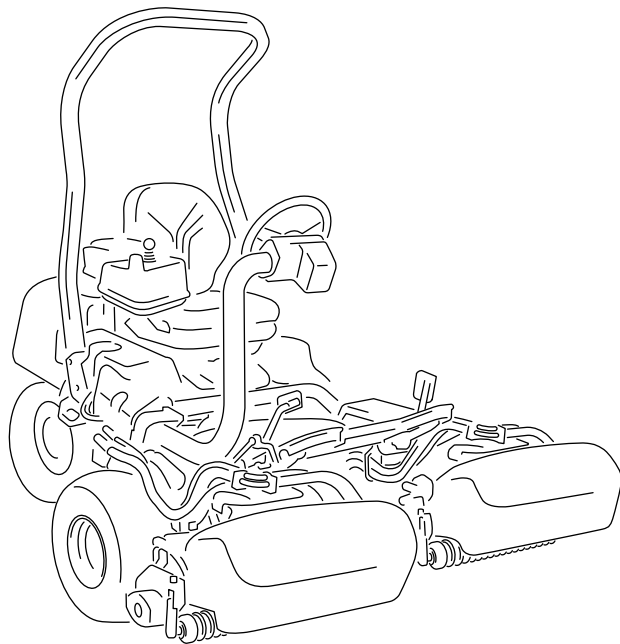


Count on it.

사용 설명서

Greensmaster® eTriFlex 3360 트 랙션 유닛

모델 번호 04580—일련번호 413000000 및 그 이상



이 제품은 모든 관련 유럽 법규에 일치합니다. 자세한 내용은 각 제품의 구체적인 적합성 선언서(DOC)를 참조하십시오.

Section 4442에 정의되어 있는 스파크 방지 머플러가 엔진에 장착되어 있고 정상적으로 유지관리하는 경우 또는 엔진이 화재를 방지할 수 있도록 구성, 장착 및 유지관리되는 경우 외에는, 산림, 덩불 또는 목초지에서 엔진을 사용하거나 작동하는 것은 캘리포니아 Public Resource Code Section 4442 또는 4443 위반입니다.

동봉된 엔진 사용 설명서는 미국 환경 보호국(EPA) 및 배기 시스템, 유지보수 및 보증에 대한 캘리포니아 배출가스 관리 규정에 관한 정보를 제공합니다. 교체 부품은 엔진 제조사를 통해 주문할 수 있습니다.

이 장비를 해발 1,000 m 이상에서 작동하려면 고고도 제트가 필요합니다. 자세한 내용은 Kawasaki 엔진 사용 설명서를 참조하십시오.

▲ 경고

캘리포니아 Proposition 65 경고

본 제품의 엔진에서 나오는 배기가스에는 캘리포니아 주에서 암, 선천성 기형 및 기타 생식 기능 장애를 일으키는 것으로 알려진 화학 물질이 들어 있습니다.

배터리 포스트, 터미널 및 관련 액세서리에는 캘리포니아 주에서 암과 생식 기능 장애를 일으키는 것으로 알려진 납과 납 화합물, 화학 물질이 들어 있습니다. 취급 후에는 손을 씻으십시오.

본 제품의 사용으로 캘리포니아 주에서 암, 선천성 기형 및 기타 생식 기능 장애를 일으키는 것으로 알려진 화학 물질이 들어 있습니다.

소개

이 장비는 상업용 작업 분야에서 전문가가 사용하는 승용식, 릴블레이드 잔디 예초기입니다. 이 장비는 주로 잘 관리된 잔디밭의 잔디를 깎는 용도로 고안되었습니다. 이 제품을 지정되지 않은 용도로 사용하면 작업자나 주변 사람들이 위험해질 수 있습니다.

이 정보를 주의 깊게 읽고 제품을 제대로 조작 및 유지관리하는 방법과 부상 및 제품 손상을 방지하는 방법에 대해 익히십시오. 사용자는 제품을 제대로 안전하게 조작해야 할 책임이 있습니다.

안전 요령, 교육 자료, 액세서리 정보 등의 자세한 정보를 찾거나 판매점 위치를 찾거나 제품을 등록하는 경우 www.Toro.com을 방문하십시오.

서비스, Toro 순정 부품 또는 추가 정보가 필요하면 Toro 지정 판매 대리점에 연락하여 제품의 모델 번호와 일련 번호를 알려 주십시오. **그림 1**은 제품의 모델 번호와 일련번호 위치를 보여 줍니다. 이들 번호를 다음 칸에 적어 두십시오.

중요: 모바일 기기에서는 일련번호판(장착한 경우)의 QR 코드를 스캔하여 보증, 부품 및 기타 제품 정보를 액세스할 수 있습니다.

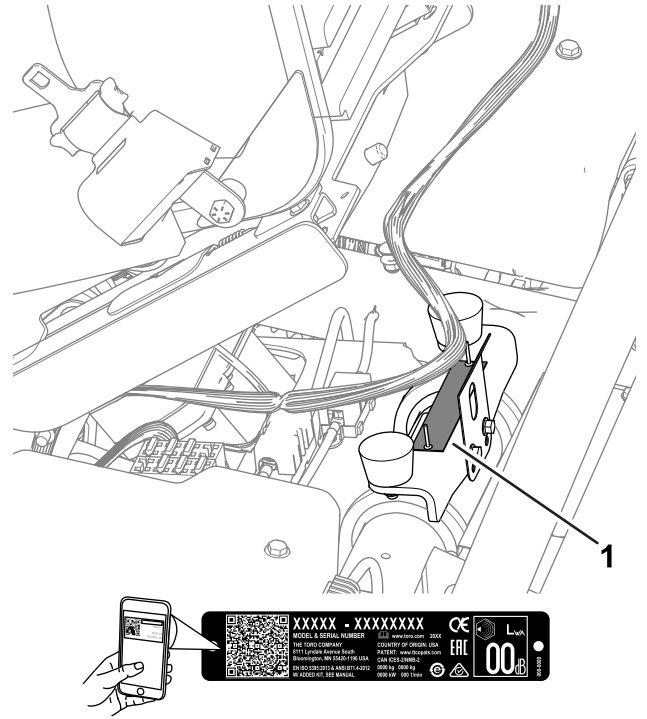


그림 1

1. 모델번호 및 일련번호 위치

| |
|-------------|
| 모델 번호 _____ |
| 일련번호 _____ |

본 설명서는 잠재적인 위험에 대해 설명하고 있으며, 권장 예방 조치를 따르지 않을 경우 심각한 부상이나 사망을 초래할 수 있는 위험에 대해서는 안전 경고 기호(**그림 2**)로 표시합니다.



그림 2
안전 경고 기호

본 설명서에서는 2가지 단어를 사용하여 정보를 강조합니다. **중요**는 특별한 기계, 전기 또는 진단 정보에 대한 주의를 환기시키며 **참고**는 특별한 주의를 기울일 필요가 있는 일반 정보를 강조합니다.

목차

| | |
|------------------------------------|----|
| 안전 | 4 |
| 일반적인 안전성 | 4 |
| 안전 및 교육용 전사지 | 4 |
| 설정 | 7 |
| 1 롤 바 설치 | 7 |
| 2 시트 설치 | 8 |
| 3 정비 데칼 부착 | 8 |
| 4 스티어링 휠 설치 | 8 |
| 5 12V 배터리 연결 | 9 |
| 6 잔디 수거함 후크 장착 | 10 |
| 7 커팅 유닛 장착 | 10 |
| 8 장비의 설정 조정 | 11 |
| 9 CE/UKCA 데칼 부착 | 11 |
| 10 타이어 공기압 줄이기 | 12 |
| 제품 개요 | 12 |
| 제어장치 | 13 |
| InfoCenter | 15 |
| 사양 | 19 |
| 부속 장치/액세서리 | 20 |
| 작업 전 | 21 |
| 작동 전 안전성 | 21 |
| 연료 규격 | 21 |
| 연료 탱크 채우기 | 21 |
| 커팅 유닛 식별 | 22 |
| InfoCenter를 사용하여 장비 설정을 조정합 니다. | 22 |
| InfoCenter 대화 메시지 이해 | 24 |
| 스티어링 휠 기울기 조정 | 25 |
| 매일 정비 수행 | 25 |
| 작업 중 | 25 |
| 작동 중 안전성 | 25 |
| 장비 길들이기 | 27 |
| 엔진 시동 | 27 |
| 엔진 시동 후 장비 점검 | 27 |
| 엔진 끄기 | 27 |
| 안전 인터록 시스템 이해 | 27 |
| 장비 구동(예초 작업 제외) | 28 |
| 그린 예초 | 28 |
| 작업 후 | 29 |
| 작동 후 안전성 | 29 |
| 예초 후 점검 및 청소 | 30 |
| 장비 운반 | 30 |
| 장비 견인 | 30 |
| 엔진 동력을 사용하지 않는 장비 운 전 | 31 |
| 유지보수 | 32 |
| 유지관리 안전성 | 32 |
| 권장 유지보수 일정 | 32 |
| 일일 유지보수 점검 목록 | 33 |
| 사전 유지보수 절차 | 34 |
| 장비 들어 올리기 | 34 |
| 후드 올리기 | 35 |
| 엔진 유지보수 | 35 |
| 엔진 안전성 | 35 |
| 에어 클리너 정비 | 35 |
| 엔진 오일 정비 | 36 |

| | |
|---------------------|----|
| 정화 플러그 정비 | 38 |
| 연료 시스템 유지보수 | 39 |
| 연료 필터 교환 | 39 |
| 연료 라인 및 연결 부위 점검 | 40 |
| 전기 시스템 유지보수 | 40 |
| 전기 시스템 안전성 | 40 |
| 장비 전원의 분리 또는 연결 | 40 |
| 12V 시스템에 12V 배터리 충전 | 40 |
| 48V 배터리 시스템 이해 | 41 |
| 퓨즈 위치 확인 | 42 |
| 구동 시스템 유지보수 | 44 |
| 타이어 공기압 점검 | 44 |
| 휠 너트의 토크 점검 | 44 |
| 트랙션 모터 기어박스 오일 교환 | 44 |
| 브레이크 유지보수 | 45 |
| 브레이크 조정 | 45 |
| 커팅 유닛 유지보수 | 46 |
| 블레이드 안전성 | 46 |
| 커팅 유닛의 설치 및 분리 | 46 |
| 릴-베드나이프 접촉 점검 | 48 |
| 커팅 유닛 백래핑 | 48 |
| 보관 | 49 |
| 보관 안전성 | 49 |
| 장비 보관 준비 | 49 |

안전

본 장비는 EN ISO 5395 및 ANSI B71.4-2017에 따라 고안되었으며 설정 절차를 완료하면 이러한 표준에 부합합니다.

일반적인 안전성

이 제품으로 인해 손이나 발이 절단될 수 있으며 물체가 튕겨나올 수도 있습니다.

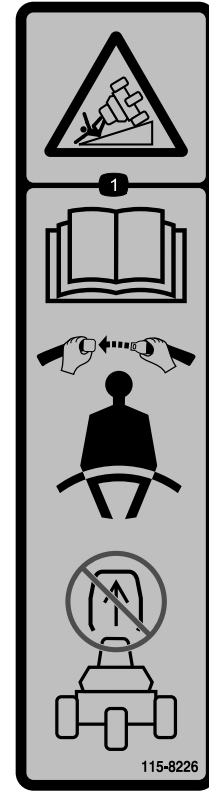
- 엔진을 시동하기 전에 이 *사용 설명서*의 내용을 읽고 숙지하십시오.
- 장비를 작동하는 동안에는 온전히 주의를 기울이십시오. 주의력을 산만하게 하는 활동을 하면, 부상 또는 재산 피해가 발생할 수 있습니다.
- 장비의 움직이는 부품 근처에 손이나 발을 두지 마십시오.
- 장비에 모든 보호 장치 및 기타 안전 보호 장치가 제자리에 장착되어 제대로 작동하지 않는 상태에서 장비를 운전하지 마십시오.
- 주변 사람들과 아이들은 작업 공간에 들어오지 못하게 하십시오. 절대로 아이들이 장비를 작동하게 하지 마십시오.
- 장비를 끄고 키를 뺀 다음 모든 움직임이 멈출 때까지 기다려 운전석에서 내리십시오. 장비가 식은 후에 장비를 조정, 정비, 청소 또는 보관하십시오.

이 장비를 잘못 사용하거나 정비하면 사람이 다치는 사고가 생길 수 있습니다. 부상 위험을 줄이려면 여기에 나와 있는 안전 지침을 따르고 주의, 경고 또는 위험과 같은 개인 안전 지침을 의미하는 안전 경고 기호(▲)에 항상 주의를 기울이십시오. 이 지침을 따르지 않을 경우 사람이 다치거나 사망하는 사고가 발생할 수 있습니다.

안전 및 교육용 전사지



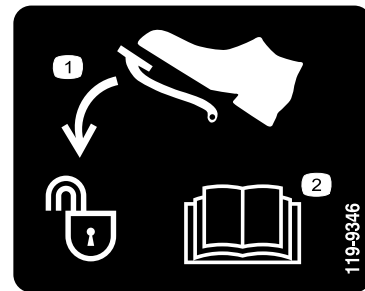
안전 문구 데칼과 지침은 작업자의 눈에 쉽게 보이며 잠재적인 위험이 있는 모든 부분에 부착되어 있습니다. 손상되거나 유실된 데칼은 교체하십시오.



115-8226

decal115-8226

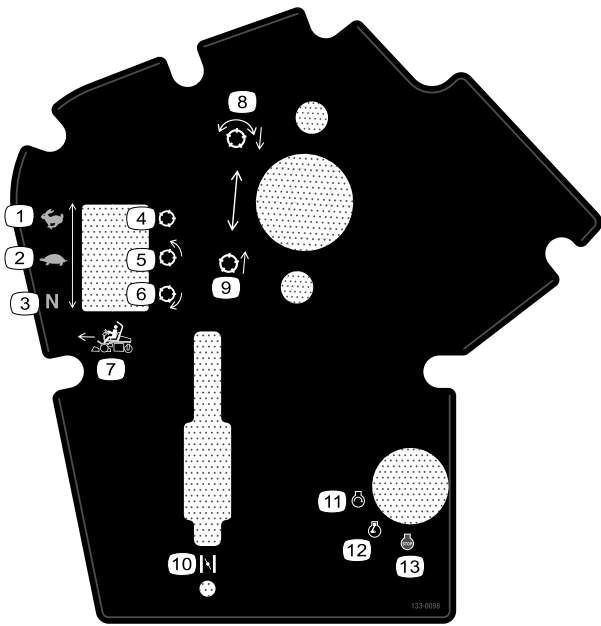
1. 전복 위험—*사용 설명서*를 읽고, 안전 벨트를 착용하십시오. 톨 바를 분리하지 마십시오.



119-9346

decal119-9346

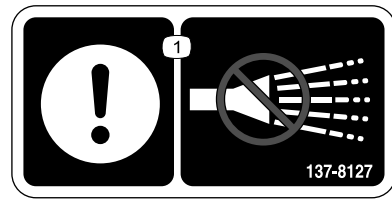
1. 페달을 밟아 잠금 해제하
2. 자세한 내용을 보려면 *사용 설명서*를 읽으십시오.



133-0098

decal133-0098

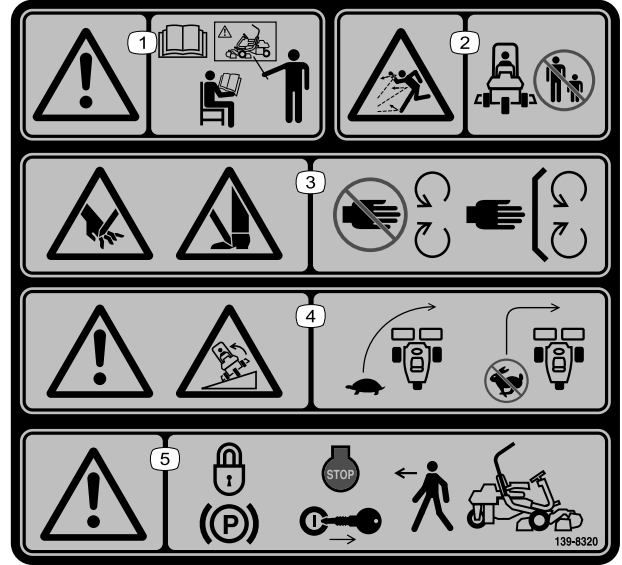
- | | |
|----------------|---------------------|
| 1. 트랙션 페달—이동 | 8. 릴을 내려서 체결합니다. |
| 2. 트랙션 페달—예초 | 9. 릴을 올려서 체결 해제합니다. |
| 3. 트랙션 페달—중립 | 10. 초크 |
| 4. 릴—이동 | 11. 엔진—시동 |
| 5. 릴—예초 | 12. 엔진—작동 |
| 6. 릴—백래핑 | 13. 엔진—정지 |
| 7. 전진 기능 제어 장치 | |



137-8127

decal137-8127

1. 주의—고압수를 뿌리지 마십시오.



139-8320

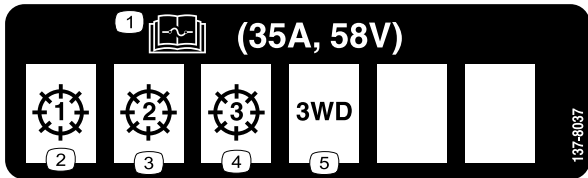
decal139-8320

1. 경고—장비를 작동하기 전에 모든 운전자는 **사용 설명서**를 읽고 작동 훈련을 받아야 합니다.
2. 튀는 물체 위험—주변 사람들이 가까이 오지 못하게 하십시오.
3. 손이나 발의 절단 위험—움직이는 부품에 가까이 가지 말고, 모든 가드 및 실드를 제자리에 장착하십시오.
4. 전복 위험—방향을 바꾸기 전에 속도를 늦추십시오. 빠르게 이동하는 도중에 급하게 방향을 바꾸지 마십시오.
5. 경고—주차 브레이크를 걸고 장비의 시동을 끄고 키를 뺀 다음, 장비에서 내리십시오.



133-8062

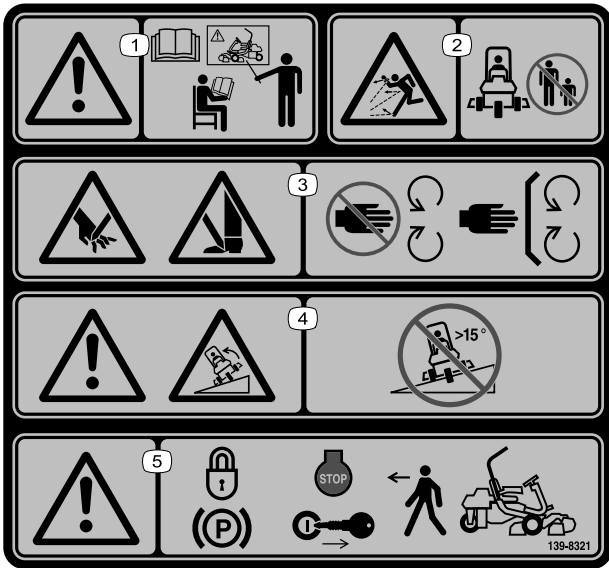
decal133-8062



137-8037

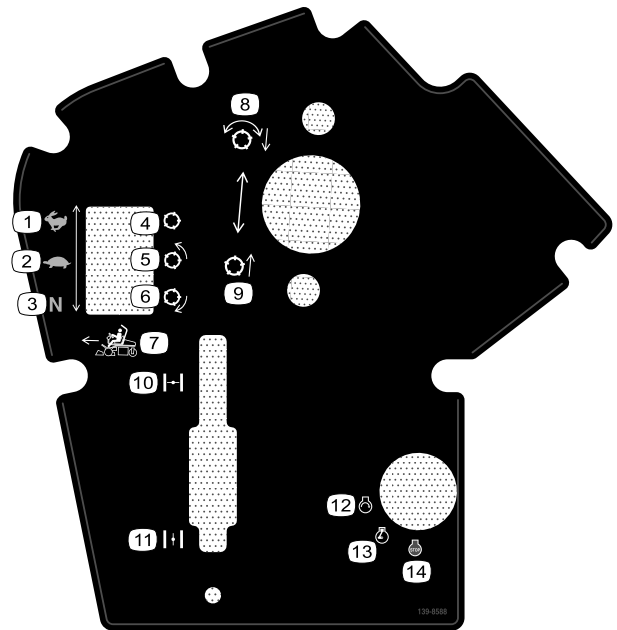
decal137-8037

- | | |
|---------------------------------------|-------------|
| 1. 퓨즈 정보를 얻으려면 사용 설명서 를 읽으십시오. | 4. 커팅 유닛—3 |
| 2. 커팅 유닛—1 | 5. 3륜 구동 키트 |
| 3. 커팅 유닛—2 | |



139-8321

decal139-8321



139-8588

decal139-8588

참고: 이 장비는 데칼에 표시된 최대 권장 경사도에서 실시한 정상 횡압 및 종압 테스트의 산업 표준 안정성 테스트에 적합합니다. *사용 설명서*에서 경사로의 장비 운전에 대한 지침을 검토하고 장비를 운전하는 조건을 검토하여 해당 시점의 해당 현장 조건에서 장비를 운전할 수 있는지 여부를 판단해야 합니다. 지형이 바뀌면 장비의 경사로 운전이 변화가 생길 수 있습니다.

1. 경고—장비를 작동하기 전에 모든 운전자는 *사용 설명서*를 읽고 작동 훈련을 받아야 합니다.
2. 뒤는 물체 위험—주변 사람들이 가까이 오지 못하게 하십시오.
3. 손이나 발의 절단 위험—움직이는 부품에 가까이 가지 말고, 모든 가드 및 실드를 제자리에 장착하십시오.
4. 전복 위험 경고—경사각이 15°가 넘는 곳에서는 사용하지 마십시오.
5. 경고—주차 브레이크를 걸고 장비의 시동을 끄고 키를 뺀 다음, 장비에서 내리십시오.

1. 트랙션 페달—이동
2. 트랙션 페달—예초
3. 트랙션 페달—중립
4. 릴—이동
5. 릴—예초
6. 릴—백래핑
7. 전진 기능 제어 장치
8. 릴을 내려서 체결합니다.
9. 릴을 올려서 체결 해제합니다.
10. 초크—단함
11. 초크—열림
12. 엔진—시동
13. 엔진—작동
14. 엔진—정지

GREENSMASTER 3360 eTriFlex

QUICK REFERENCE AID

CHECK/SERVICE (daily)

1. OIL LEVEL, ENGINE
2. INTERLOCK SYSTEM:
 - 2a. SEAT INTERLOCK
 - 2b. PARKING BRAKE INTERLOCK
 - 2c. NEUTRAL SWITCH
 - 2d. MOW SENSOR
3. AIR FILTER / PRECLEANER
4. ENGINE COOLING FINS
5. TIRE PRESSURE (12 - 16 psi)
6. WHEEL NUT TORQUE (70-90 FT LBS)
7. FUEL - GAS

FLUID SPECIFICATIONS / CHANGE INTERVALS

| See operator's manual for initial change | FLUID TYPE | CAPACITY | | CHANGE INTERVALS | | FILTER PART NO. |
|--|---------------|----------|----------|------------------|-----------|-----------------|
| | | L | QTS. | FLUID | FILTER | |
| A. ENGINE OIL | SAE 10W-30 SJ | 1.7* | 1.8* | 100 HRS. | 100 HRS. | 119-5852 |
| B. AIR CLEANER | — | — | — | — | 200 HRS. | 120-7448 |
| C. FUEL FILTER | — | — | — | — | 1000 HRS. | 121-4570 |
| E. FUEL TANK | UNLEADED GAS | 18.5 | 4.9 GAL. | — | — | — |
| F. TRACTION MOTORS | SAE 80W90 | 0.8 | 0.8 | 800 HRS. | — | — |

*Including filter

137-8132

decal137-8132

설정

부품 확인

아래 차트를 사용하여 모든 부품이 선적되었는지 확인하십시오.

| 절차 | 설명 | 수량 | 사용 |
|-----------|--------------------------------------|----|----------------------------|
| 1 | 롤 바어셈블리 | 1 | 롤 바를 설치합니다. |
| | 육각 볼트($\frac{3}{8}$ x 1½ 인치) | 8 | |
| | 너트($\frac{3}{8}$ 인치) | 8 | |
| 2 | 시트 키트(별도 판매; Toro 공식 판매 대리점에 문의하십시오) | 1 | 시트를 설치합니다. |
| 3 | 정비 데칼(부품 번호 137-8132) | 1 | 정비 데칼을 부착합니다. |
| 4 | 스티어링 휠 | 1 | 스티어링 휠을 설치합니다. |
| | 캡 | 1 | |
| | 와셔 | 1 | |
| | 록너트 | 1 | |
| 5 | 나사(M5) | 2 | 12V 배터리를 연결합니다. |
| | 너트(M5) | 2 | |
| 6 | 잔디 수거함 후크 | 6 | 잔디 수거함 후크를 장착합니다. |
| | 플랜지 볼트 | 12 | |
| 7 | 커팅 유닛(별도 주문, Toro 공식 판매 대리점에 문의하십시오) | 3 | 커팅 유닛을 설치합니다. |
| | 잔디 수거함 | 3 | |
| | 전기 카운터웨이트 | 3 | |
| | 캡나사 | 6 | |
| | O-링 | 3 | |
| | | | |
| 8 | 아무 부품도 필요 없음 | - | 장비 설정을 조정합니다. |
| 9 | 생산 연도 데칼 | 1 | CE/UKCA 데칼을 부착합니다(필요한 경우). |
| | CE 경고 데칼(부품 번호 139-8321) | 1 | |
| | CE/UKCA 데칼(부품 번호 138-9470) | 1 | |
| 10 | 아무 부품도 필요 없음 | - | 타이어 공기압을 줄입니다. |

1

롤 바 설치

이 절차를 수행하는 데 필요한 부품:

| | |
|---|-------------------------------|
| 1 | 롤 바어셈블리 |
| 8 | 육각 볼트($\frac{3}{8}$ x 1½ 인치) |
| 8 | 너트($\frac{3}{8}$ 인치) |

절차

1. 크레이트에서 상단 지지대를 분리합니다.

2. 크레이트를 롤 바에서 분리합니다.
3. 8개의 육각 볼트($\frac{3}{8}$ x 1½ 인치) 및 8개의 너트($\frac{3}{8}$ 인치)를 사용하여 롤 바를 장비의 각 측면에 있는 롤 바 브래킷에 고정합니다(그림 3).

참고: 롤 바를 장비에 배치하고 고정하도록 조수의 도움을 받으십시오.

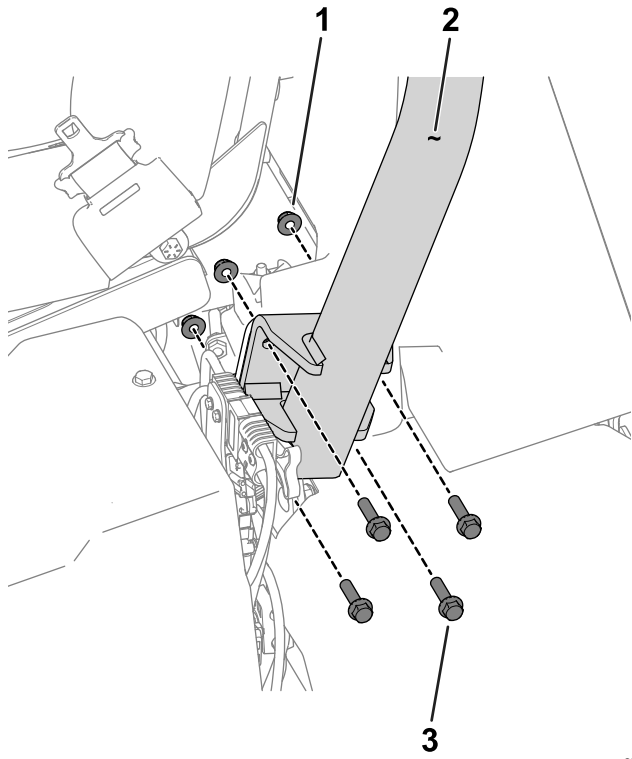


그림 3
장비의 좌측이 표시됨

g277676

- 1. 너트(3/8 인치)
- 2. 롤 바
- 3. 육각 볼트(3/8 x 1 1/2 인치)

4. 패스너를 51~65 N·m의 토크로 조입니다.

3

정비 데칼 부착

이 절차를 수행하는 데 필요한 부품:

| | |
|---|-----------------------|
| 1 | 정비 데칼(부품 번호 137-8132) |
|---|-----------------------|

절차

정비 데칼(부품 번호 137-8132)을 시트에 장착합니다. 프리미엄 시트(모델 번호 04729)는 그림 4를 참조하고 표준 시트(모델 번호 04508)는 그림 5를 참조하십시오.

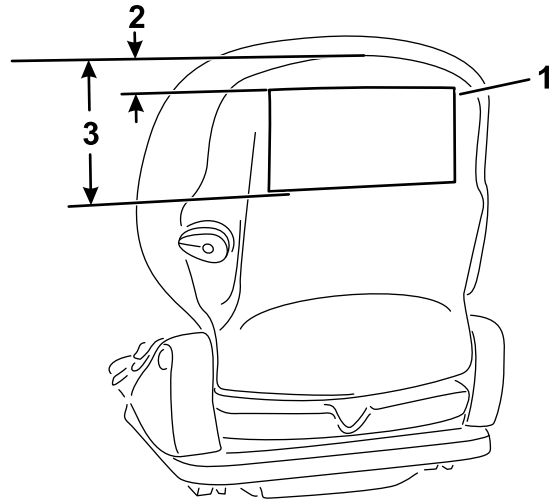


그림 4
프리미엄 시트(모델 번호 04729)

g277096

- 1. 정비 데칼
- 2. 2.5 cm
- 3. 18.5 cm

2

시트 설치

이 절차를 수행하는 데 필요한 부품:

| | |
|---|--------------------------------------|
| 1 | 시트 키트(별도 판매; Toro 공식 판매 대리점에 문의하십시오) |
|---|--------------------------------------|

절차

시트 키트를 구입하고(Toro 공식 판매 대리점에 문의) 키트의 설치 지침을 참조하여 시트를 설치합니다.

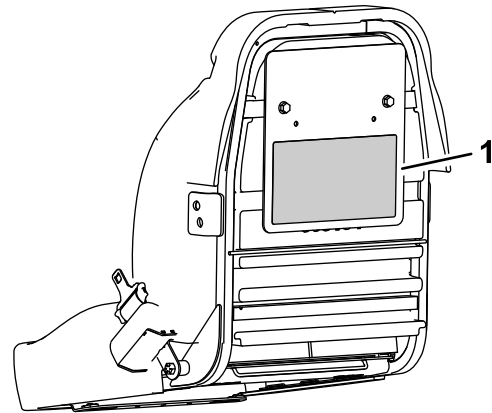


그림 5
표준 시트(모델 번호 04508)

g277097

- 1. 정비 데칼

4

스티어링 휠 설치

이 절차를 수행하는 데 필요한 부품:

| | |
|---|--------|
| 1 | 스티어링 휠 |
| 1 | 캡 |
| 1 | 와셔 |
| 1 | 록너트 |

절차

1. 스티어링 샤프트에 고착 방지 컴파운드를 바릅니다(그림 6에 표시됨).

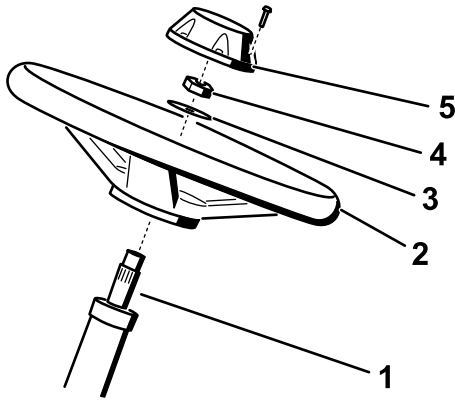


그림 6

- | | |
|-------------|--------|
| 1. 스티어링 샤프트 | 4. 록너트 |
| 2. 스티어링 휠 | 5. 캡 |
| 3. 와셔 | |

2. 와셔와 록너트를 사용하여 휠을 스티어링 샤프트에 끼웁니다(그림 6).
3. 록너트를 27~35 N·m 토크로 조입니다.
4. 캡을 휠에 설치합니다(그림 6).

5

12V 배터리 연결

이 절차를 수행하는 데 필요한 부품:

| | |
|---|--------|
| 2 | 나사(M5) |
| 2 | 너트(M5) |

절차

⚠ 경고

배터리 케이블을 잘못 배선하면 장비와 케이블이 손상되어 불통이 될 수 있으며, 불꽃이 배터리 가스를 폭발시켜 개인 상해로 이어질 수 있습니다.

항상 양극(적색) 배터리 케이블을 연결하고 난 다음 음극(흑색) 케이블을 연결하십시오.

12V 배터리는 장비 오른쪽의 운전석 아래에 있습니다(그림 7).

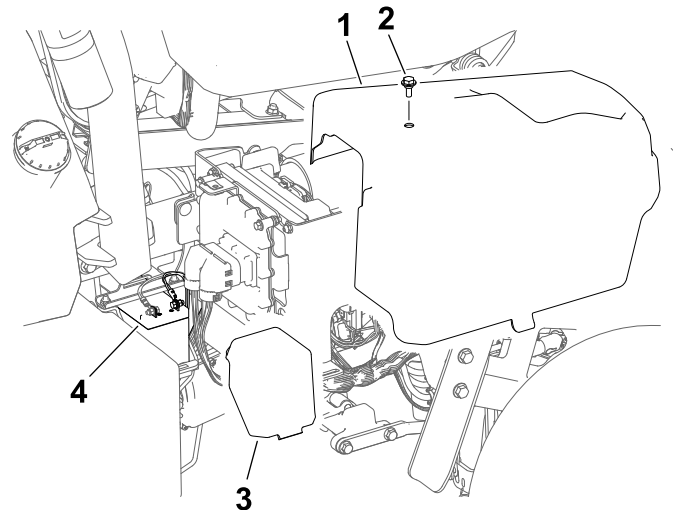


그림 7

- | | |
|----------|------------|
| 1. 우측 커버 | 3. 배터리 커버 |
| 2. 볼트 | 4. 12V 배터리 |

1. 우측 커버를 제거합니다.
2. 배터리에 접근하려면 배터리 커버를 분리합니다.
3. M5 나사 및 너트를 사용하여 양극(적색) 배터리 케이블을 양극(+) 단자에 연결합니다.
4. M5 나사 및 너트를 사용하여 음극(흑색) 배터리 케이블을 음극(-) 단자에 연결합니다.
5. 3~4 N·m 토크로 단자 위의 볼트와 너트를 조입니다.

6. 배터리 단자 및 케이블 커넥터에 배터리 단자 보호대를 장착하거나 그리스를 얇게 발라 부식을 방지합니다.
7. 배터리 위에 커버를 설치합니다.
8. 우측 커버를 설치합니다.

7

커팅 유닛 장착

이 절차를 수행하는 데 필요한 부품:

| | |
|---|--------------------------------------|
| 3 | 커팅 유닛(별도 주문, Toro 공식 판매 대리점에 문의하십시오) |
| 3 | 잔디 수거함 |
| 3 | 전기 카운터웨이트 |
| 6 | 캡나사 |
| 3 | O-링 |

절차

1. 커팅 유닛의 장착을 준비합니다. 커팅 유닛 사용 설명서를 참조하십시오.
2. 드라이브 커플러의 내부 스플라인에 그리스를 바릅니다.
3. 그림 9와 같이 각 릴 모터에 O-링을 장착합니다.

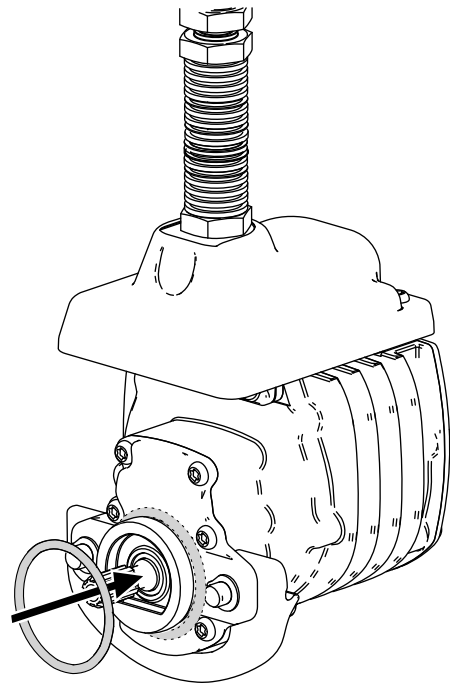


그림 9

g256064

4. 그림 10에 나오는 것처럼 2개의 캡나사로 기존 카운터웨이트에 전기 카운터웨이트를 고정합니다.

6

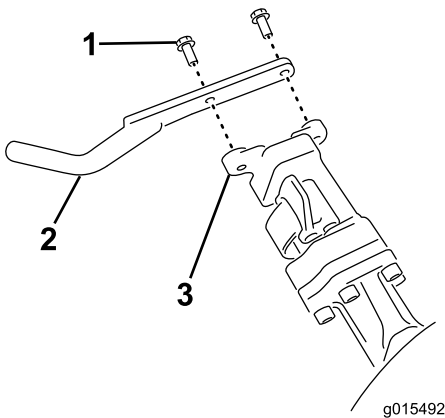
잔디 수거함 후크 장착

이 절차를 수행하는 데 필요한 부품:

| | |
|----|-----------|
| 6 | 잔디 수거함 후크 |
| 12 | 플랜지 볼트 |

절차

12개의 플랜지 볼트를 사용하여 6개의 잔디 수거함 후크를 서스펜션 암 바의 말단에 정착합니다(그림 8).



g015492

g015492

그림 8

1. 플랜지 볼트
2. 잔디 수거함 후크
3. 서스펜션 암 바

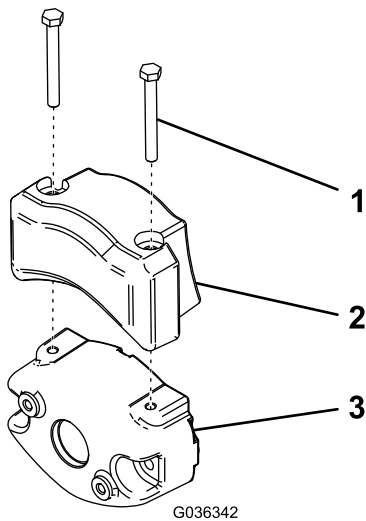


그림 10

g036342

1. 캡나사
2. 전기 카운터웨이트
3. 기존 카운터웨이트

5. 커팅 유닛을 설치합니다. 커팅 유닛 설치 (페이지 46)를 참조하십시오.
6. 잔디 수거함 후크에 잔디 수거함을 장착합니다.

8

장비의 설정 조정

아무 부품도 필요 없음

절차

1. 주전원 커넥터를 연결합니다. 주전원 커넥터 (페이지 18)를 참조하십시오.
2. InfoCenter를 사용하여 장비 설정을 조정합니다. InfoCenter를 사용하여 장비 설정을 조정합니다. (페이지 22)을 참조하십시오.

9

CE/UKCA 데칼 부착

필요시(CE/UKCA 준수 국가 전용)

이 절차를 수행하는 데 필요한 부품:

| | |
|---|----------------------------|
| 1 | 생산 연도 데칼 |
| 1 | CE 경고 데칼(부품 번호 139-8321) |
| 1 | CE/UKCA 데칼(부품 번호 138-9470) |

절차

CE/UKCA표준이 적용되는 국가에서 이 장비를 사용할 경우, 다음 데칼을 부착하십시오.

- **생산 연도 데칼 및 CE/UKCA 마크 데칼:** 데칼을 시트 및 일련번호 플레이트 아래의 프레임 튜브에 부착합니다. 그림 11을 참조하십시오.

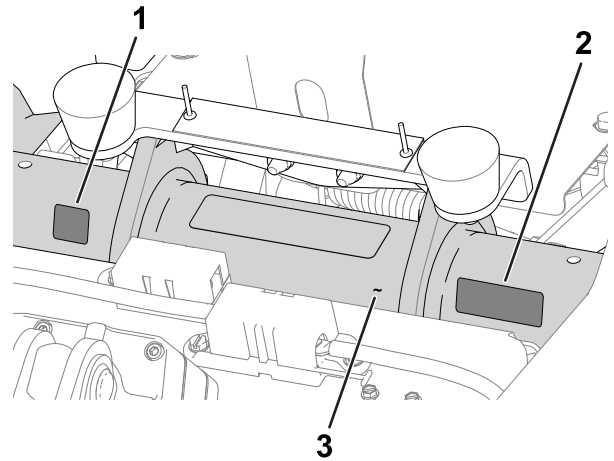


그림 11

g280284

1. CE/UKCA 데칼
2. 생산 연도 데칼
3. 프레임 튜브

- **CE 경고 데칼:** 스티어링 휠 위에 있는 기존 경고 데칼(부품 번호 139-8320) 위에 CE 경고 데칼(부품 번호 139-8321)을 부착하십시오. 그림 12를 참조하십시오.

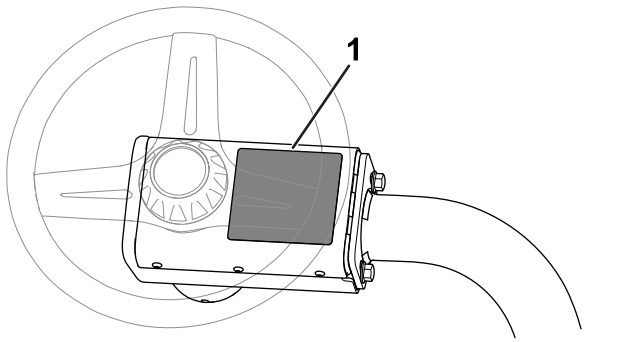


그림 12

g235881

1. CE 경고 데칼

제품 개요

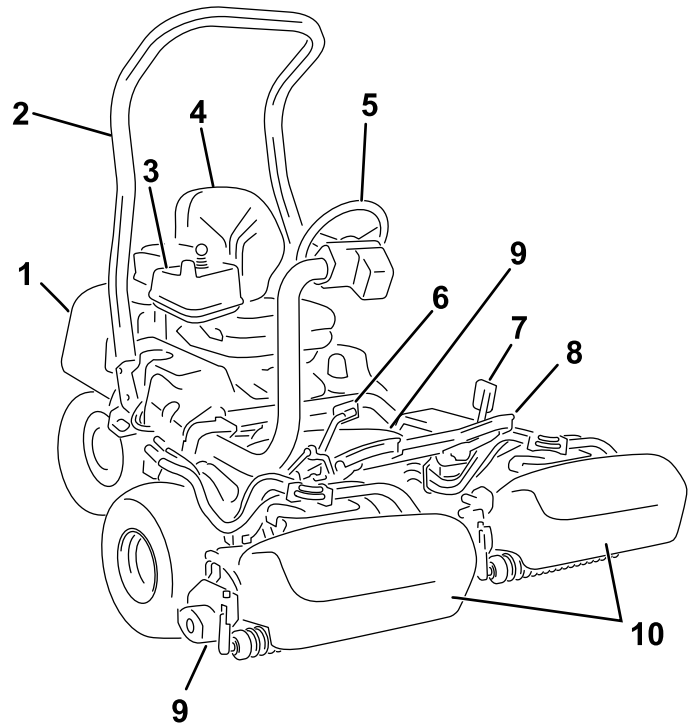


그림 13

g268171

- | | |
|-----------|------------|
| 1. 엔진 | 6. 트랙션 페달 |
| 2. 롤 바 | 7. 브레이크 페달 |
| 3. 제어판 | 8. 발판 |
| 4. 운전석 | 9. 커팅 유닛 |
| 5. 스티어링 휠 | 10. 잔디 수거함 |

10

타이어 공기압 줄이기

아무 부품도 필요 없음

절차

타이어는 운송을 위해 과팽창 상태로 제작됩니다. 장비를 시동하기 전에 압력을 적정 수준으로 줄이십시오. [타이어 공기압 점검 \(페이지 44\)](#)을 참조하십시오.

제어장치

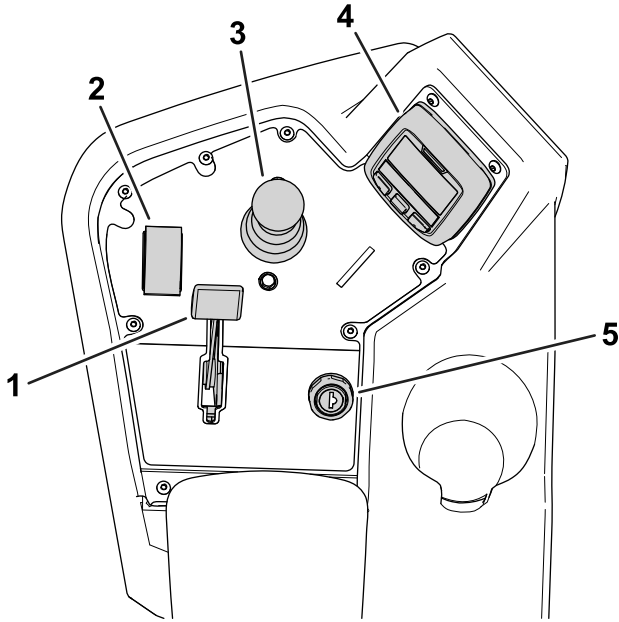


그림 14
콘솔

g236362

- | | |
|---------------|---------------|
| 1. 초크 레버 | 4. InfoCenter |
| 2. 기능 제어 스위치 | 5. 키 스위치 |
| 3. 올림/내림 조이스틱 | |

초크 레버

엔진을 냉간 시동하려면, 초크 제어 레버를 CLOSED(닫힘) 위치로 앞으로 밀어 기화기 초크를 닫습니다(그림 14). 엔진을 시동한 후, 초크 레버를 조절하여 엔진을 자연스럽게 계속 가동합니다. 최대한 빨리, 레버를 OPEN(열림) 위치로 뒤로 당겨 초크를 엽니다(그림 14). 엔진이 가열되면 초크 조작은 거의 또는 전혀 필요하지 않습니다.

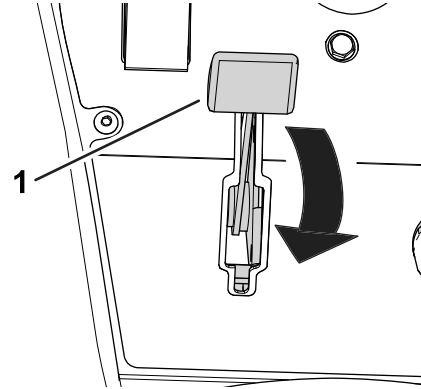


그림 16

g280192

1. 초크 레버(CLOSED(닫힘) 위치가 표시됨)

키 스위치

키 스위치에는 OFF(꺼짐), ON(켜짐) 및 START(시동)의 3개 위치가 있습니다(그림 15).

키 스위치를 사용하여 엔진의 시동을 걸고, 엔진을 끄거나, 엔진의 동력 없이 장비를 운전하십시오. 엔진 시동(페이지 27), 엔진 끄기(페이지 27) 및 엔진 동력을 사용하지 않는 장비 운전(페이지 31)을 참조하십시오.

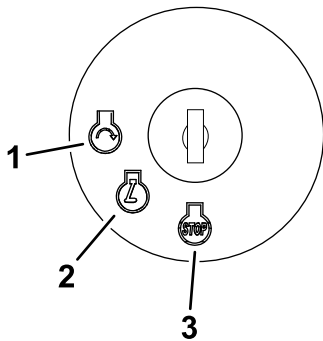


그림 15

g287008

- | | |
|-------|-------|
| 1. 시동 | 3. 꺼짐 |
| 2. 켜짐 | |

기능 제어 스위치

기능 제어 스위치(그림 14)는 두 가지 트랙션 선택 기능과 NEUTRAL(중립) 위치를 제공합니다.

- NEUTRAL(중립) 위치—중립 및 백래핑
- MOW(예초) 위치—예초 작업에 사용
- TRANSPORT(이동) 위치—이동 작업에 사용

장비가 움직이는 동안 Mow(예초) 모드에서 TRANSPORT(이동) 모드로 전환하거나 TRANSPORT(이동) 모드에서 (NEUTRAL(중립)이 아니라) MOW(예초) 모드로 전환할 수 있습니다. 어떤 손상도 발생하지 않습니다.

TRANSPORT(이동) 또는 Mow(예초) 모드에서 NEUTRAL(중립) 모드로 전환하면 장비가 멈춥니다. 페달이 NEUTRAL(중립) 모드가 아닌 상태에서 NEUTRAL(중립)에서 MOW(예초) 또는 TRANSPORT(이동)로 변경하면 경고가 발생합니다.

올림/내림 조이스틱

올림/내림 조이스틱(그림 14)은 커팅 유닛을 올리거나 내립니다. 조이스틱은 기능 제어 스위치 위치에 따라 커팅 유닛 릴을 체결하거나 분리할 수 있습니다.

- **NEUTRAL(중립) 위치에 있는 기능 제어 스위치:** 조이스틱을 앞이나 뒤로 움직이면 커팅 유닛이 올라가거나 내려가지만 장비를 백래프 모드로 놓지 않는 한 릴이 체결되지 않습니다.
- **Mow(예초) 위치에 있는 기능 제어 스위치:** 예초 작업 중 조이스틱을 앞으로 움직이면 커팅 유닛이 내

려가고 릴을 작동을 시작합니다. 조이스틱을 뒤로 당기면 릴이 멈추고 커팅 유닛이 올라갑니다.

커팅 유닛을 올리지 않고 릴을 멈추려면, 조이스틱을 순간적으로 뒤로 당겼다가 놓으십시오. 조이스틱을 다시 앞으로 움직이면 릴을 기동하고, 뒤로 다시 당기면 커팅 유닛을 위로 올립니다. **InfoCenter**에서 이 기능을 실행해야 합니다. **탭오프 지연 조정 (페이지 23)**을 참조하십시오.

- **TRANSPORT(이동) 위치에 있는 기능 제어 스위치:** 커팅 유닛을 들어 올릴 수 있지만 릴이 체결되지 않습니다. 커팅 유닛을 내리려고 시도하면 InfoCenter에 경고가 표시됩니다.



G005105

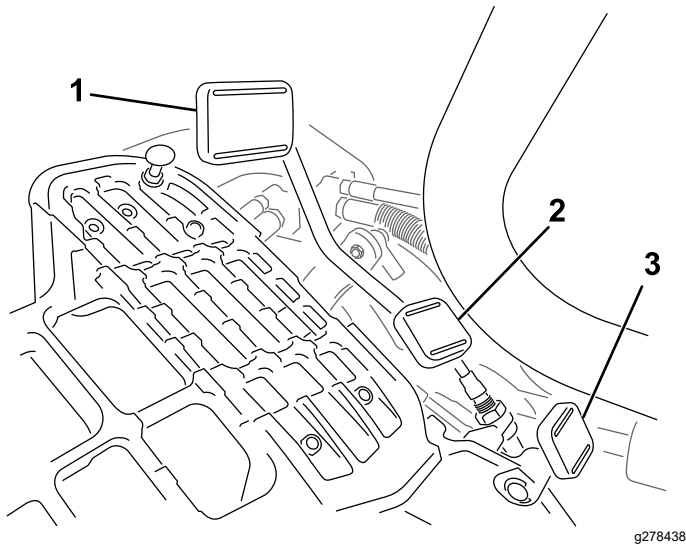
g005105

그림 18

트랙션 페달

트랙션 페달(그림 17)에는 3가지 기능, 즉 장비 전진 기능, 장비 후진 기능, 장비 정지 기능이 있습니다. 전진시키려면 페달 위쪽을 밟고, 후진시키거나 전진 중에 정지시키려면 아래쪽을 밟습니다.

장비를 멈추려면 페달을 NEUTRAL(중립) 위치로 옮기면 됩니다. 장비를 앞으로 움직일 때 뒤꿈치를 트랙션 페달의 REVERSE(후진) 위치에 올려놓지 마십시오(그림 18).



g278438

그림 17

1. 트랙션 페달—전진
2. 트랙션 페달—후진
3. 스티어링-암-잠금 페달

다음과 같이 최대 이동 속도를 구성할 수 있습니다.

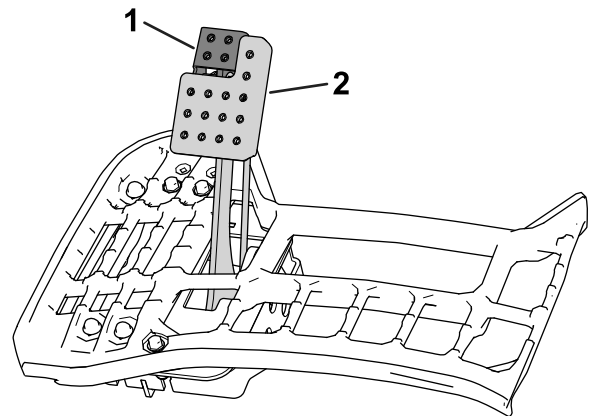
- 전진 예초 속도 3.2~8 km/h
- 이동 속도 8~16 km/h
- 후진 속도 3.2~4.8 km/h

스티어링-암-잠금 페달

페달을 밟아(그림 17) 운전자의 키에 맞춰 스티어링 암을 올리거나 내린 다음 페달을 놓아 암을 고정합니다.

브레이크 페달

장비를 멈추려면 브레이크 페달(그림 19)을 밟으십시오.



g236365

그림 19

1. 주차 브레이크
2. 브레이크 페달

주차 브레이크

주차 브레이크를 사용하여 장비의 이동을 막으십시오(그림 19). 주차 브레이크를 체결하려면 브레이크 페달을 밟은 후 위쪽 부분을 앞으로 밟아 래치에 걸리도록 하십시오. 주차 브레이크를 풀려면 주차 브레이크 래치가 풀릴 때까지 브레이크 페달을 밟으십시오.

InfoCenter

InfoCenter LCD 디스플레이 사용

InfoCenter LCD 디스플레이에는 장비에 관한 정보, 즉 작동 상태, 다양한 진단 정보 및 기타 장비 정보가 표시됩니다(그림 23). 시작 화면, 기본 정보 화면, 커팅 유닛(CU) 모터 정보 화면, 트랙션 정보 화면이 있습니다.

- **시작 화면:** 키를 ON(켜짐) 위치로 돌린 후 몇 초 동안 장비의 현재 정보를 표시합니다.
- **기본 정보 화면 (그림 20):** 키를 ON(켜짐) 위치로 돌리면 현재 장비 정보가 표시됩니다.

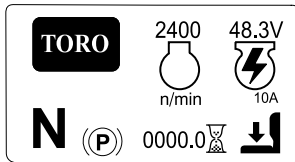


그림 20

g296103

- **CU 모터 정보 화면 (그림 21):** 각 릴 모터의 속도와 전류를 표시합니다.

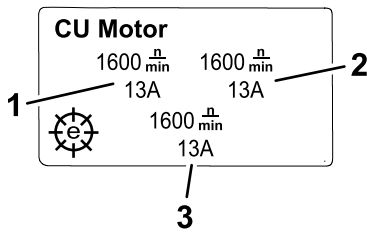


그림 21

g292767

1. 전방 좌측 커팅 모터
2. 전방 우측 커팅 유닛 모터
3. 중앙 커팅 유닛 모터

- **트랙션 정보 화면 (그림 22):** 현재 스티어링 각도와 각 트랙션 모터에 할당된 전류량을 표시합니다.

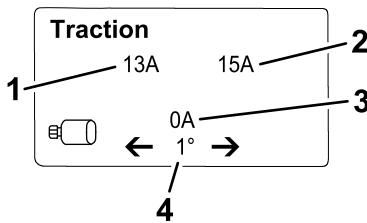


그림 22

g292769

1. 전류량—전방 좌측 트랙션 모터
2. 전류량—전방 우측 트랙션 모터
3. 전류량—중앙 트랙션 모터
4. 스티어링 각도

- **기본 메뉴:** InfoCenter 메뉴 항목 이해 (페이지 16)를 참조하십시오.

참고: 보호 메뉴로 보호—PIN을 입력해야만 액세스 가능, 보호 메뉴 액세스 (페이지 18)를 참조하십시오.

오른쪽 버튼을 누르고 적절한 방향 화살표를 선택하면 메인, CU 모터, 견인 정보 화면 사이를 전환할 수 있습니다.

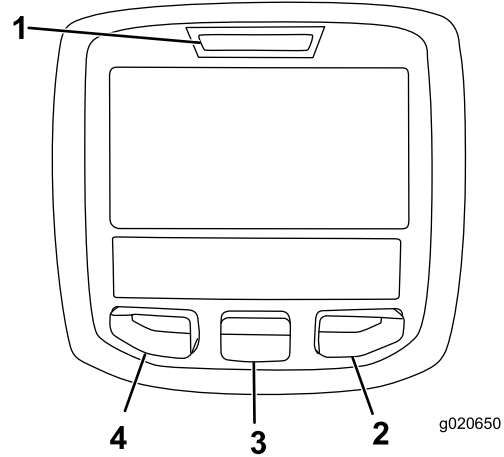


그림 23

g020650

1. 표시등
2. 오른쪽 버튼
3. 가운데 버튼
4. 왼쪽 버튼

- 왼쪽 버튼, 메뉴 접근/뒤로 버튼—이 버튼을 누르면 InfoCenter 메뉴로 들어갑니다. 이 버튼을 사용하여 현재 사용하는 메뉴에서 빠져나올 수 있습니다.
- 가운데 버튼—이 버튼을 누르면 메뉴가 아래로 스크롤합니다.
- 오른쪽 버튼—이 버튼을 사용하면 메뉴가 열리거나(메뉴에 오른쪽 화살표가 있으면 추가 항목이 있음을 의미함) 옵션을 선택할 수 있습니다.

참고: 각 버튼의 목적은 필요에 따라 그때그때 달라질 수 있습니다. 각 버튼에는 현재 기능을 나타내는 아이콘이 표시됩니다.

InfoCenter 아이콘 설명

| | |
|-----------------|------------------------------------|
| SERVICE DUE | 예정된 정비를 수행해야 할 때임을 나타냅니다 |
| $\frac{n}{min}$ | 엔진 rpm/상태 - 엔진 속도(rpm)가 표시됩니다 |
| | 사용 시간 |
| | 정보 아이콘 |
| | 기능 제어 스위치가 TRANSPORT(이동) 위치에 있습니다. |
| | 기능 제어 스위치가 Mow(예초) 위치에 있습니다. |
| | 커팅 유닛이 올라가고 있음을 나타냅니다. |

InfoCenter 아이콘 설명 (cont'd.)

| | |
|---|--|
| | 커팅 유닛이 내려지고 있음을 나타냅니다. |
| | 작업자가 착석해야 합니다 |
| | 주차 브레이크 표시등 - 주차 브레이크가 걸려 있음을 알려 줍니다 |
| N | 기능 제어 스위치가 NEUTRAL(중립) 위치에 있습니다. |
| | PTO가 체결되어 있습니다 |
| | 엔진 시동 |
| | 정지 또는 셧다운 |
| | 엔진 |
| | 키 스위치 |
| PIN | PIN 코드 |
| CAN | CAN 버스 |
| | InfoCenter |
| | 스위치 |
| | 스วิต치를 놓아야 합니다 |
| | 표시된 상태로 변경해야 합니다 |
| | 트랙션 모터 |
| | 이전 화면으로 돌아감 |
| <input type="checkbox"/> | 선택/활성화되지 않은 항목 |
| <input checked="" type="checkbox"/> | 선택/활성화된 항목 |
| | 릴 |
| | 전기 주차 브레이크 표시등 - 전기 주차 브레이크가 걸려 있음을 알려 줍니다 |
| 기호는 종종 결합하여 문장을 형성합니다. 아래에 몇 가지 예가 나와 있습니다. | |

InfoCenter 아이콘 설명 (cont'd.)

| | |
|--|----------------------|
| | 장비를 중립으로 놓아야 합니다 |
| | 엔진 시동이 거부되었습니다 |
| | 엔진 정지 |
| | 자리에 앉거나 주차 브레이크를 체결함 |

InfoCenter 메뉴 항목 이해

주 메뉴에 들어가려면 메인, CU 모터, 트랙션 정보 화면에 있을 때 아무 버튼을 누른 다음 기호에 해당하는 버튼을 누릅니다. 기본 메뉴가 나타납니다.

메뉴에서 사용할 수 있는 옵션의 설명은 다음 표를 참고하십시오.

Main Menu(기본 메뉴)

| 메뉴 항목 | 설명 |
|-----------------|--|
| FAULTS(고장) | FAULTS(고장) 메뉴에는 최근의 장비 고장 목록이 포함되어 있습니다. FAULTS(고장) 메뉴에 대한 자세한 정보는 <i>장비 설명서</i> 를 참조하거나 Toro 공식 판매 대리점에 문의하십시오. |
| SERVICE(정비) | SERVICE(정비) 메뉴에는 사용 시간, 카운트 및 보정 등 장비에 대한 정보가 포함되어 있습니다. 또한, 커팅 유닛 백랩 절차를 활성화할 수 있습니다. Service(정비) (페이지 17) 표를 참조하십시오. |
| DIAGNOSTICS(진단) | DIAGNOSTICS(진단) 메뉴에는 현재 장비가 가진 다양한 상태와 데이터가 표시됩니다. 이 메뉴를 사용하면 어떤 제어장치가 켜져 있고, 꺼져 있는지 그리고 제어 레벨(예: 센서 값)을 빠르게 알 수 있기 때문에 특정 문제를 해결할 수 있습니다. |
| SETTINGS(설정) | SETTINGS(설정) 메뉴를 사용하면 InfoCenter 디스플레이의 구성 변수를 사용자 지정하거나 수정할 수 있습니다. Settings(설정) (페이지 17) 표를 참조하십시오. |
| ABOUT(정보) | ABOUT(정보) 메뉴는 장비의 모델 번호, 일련번호 및 소프트웨어 버전을 나열합니다. About(정보) (페이지 17) 표를 참조하십시오. |

Faults(고장)

Faults(고장) (cont'd.)

| 메뉴 항목 | 설명 |
|-------------|--|
| CURRENT | 키가 켜진 총 시간을 표시합니다(예: 키가 ON(켜짐) 위치에 있는 시간). |
| LAST | 고장이 발생한 최종 키가 켜진 시간을 표시합니다. |
| FIRST | 고장이 발생한 최초의 키가 켜진 시간을 표시합니다. |
| OCCURRENCES | 고장 발생 횟수를 표시합니다. |

Service(정비)

| 메뉴 항목 | 설명 |
|-----------------|--|
| HOURS | 키, 엔진, 릴 및 백업이 작동한 총 시간과 다음 정비 일정을 표시합니다. |
| COUNTS | 시동, 예초, 탭오프, 백랩의 횟수와 엔진이 30초 이상 크랭킹된 횟수를 표시합니다. |
| BACKLAP | 커팅 유닛 백랩 절차의 체결/해제(이 절차를 체결하면, 설정에서 모드를 해제하거나, 키를 OFF(꺼짐) 위치로 돌려 해제할 수 있습니다). |
| CALIBRATION(보정) | 스티어링 시스템, 트랙션 시스템 및 리프트 액추에이터의 보정 작업을 할 수 있습니다. 보정에 대한 자세한 내용은 정비 설명서를 참조하십시오. |

Settings(설정)

| 메뉴 항목 | 설명 |
|-------------------------|---|
| UNITS(단위) | InfoCenter에서 사용되는 단위를 제어합니다. 영국 단위(English) 또는 미터법(Metric)을 선택할 수 있습니다. |
| LANGUAGE(언어) | InfoCenter에서 사용되는 언어를 제어합니다. |
| BACKLIGHT(백라이트) | LCD 디스플레이의 밝기를 제어합니다. |
| CONTRAST(명암) | LCD 디스플레이의 명암을 제어합니다. |
| PROTECTED MENUS(보호 메뉴) | 암호를 입력하여 보호 메뉴에 접근할 수 있도록 합니다. |
| PROTECT SETTINGS(보호 설정) | 보호 메뉴를 관리합니다. |
| RESET DEFAULTS(기본값 리셋) | InfoCenter를 기본 설정으로 리셋합니다. |
| TAPOFF TIME(탭오프 시간) | 탭오프 지연을 제어합니다. |
| REEL SPEED(릴 속도) | 릴 속도를 제어합니다. |

Settings(설정) (cont'd.)

| | |
|------------------------|--|
| LOWER SPEED(저속) | 예초를 위해 커팅 유닛을 지면에 내린 상태의 속도를 설정합니다. |
| BACKLAP RPM(백랩 RPM) | 백랩 rpm 속도를 제어합니다. |
| CLIP CONTROL(클립 제어) | 자동 클립 제어 기능을 ON/OFF(켜짐/꺼짐) 합니다. |
| BLADE COUNT(블레이드 카운트) | 각 릴의 블레이드 개수를 설정합니다. CLIP CONTROL(클립 제어)가 ON(켜짐)으로 설정된 경우에만 이 설정이 필요합니다. |
| HEIGHT OF CUT(예고, HOC) | 원하는 예고를 설정합니다. CLIP CONTROL(클립 제어)가 ON(켜짐)으로 설정된 경우에만 이 설정이 필요합니다. |
| MAX MOW(최고 예초) | 예초 시 장비의 최고 속도를 설정합니다. |
| MAX TRANSPORT(최고 이동) | 차량 운행 시 최고 속도를 설정합니다. |
| MAX MOW(최고 후진) | 장비가 후진할 때 최고 속도를 설정합니다. |
| SLOW & TURN(저속 회전) | 저속 회전 기능을 사용 또는 사용 중단합니다. |
| 3WD KIT(3WD 키트) | 3륜 구동 키트를 체결하거나 해제합니다. |

About(정보)

| 메뉴 항목 | 설명 |
|------------|---|
| MODEL | 장비의 모델 번호를 나열합니다. |
| SN | 장비의 일련번호를 나열합니다. |
| S/W Rev | 마스터 컨트롤러의 소프트웨어 개정 사항을 나열합니다. |
| INFOCENTER | InfoCenter의 소프트웨어 개정 사항을 나열합니다. |
| CU1 | 중앙 커팅 유닛 모터의 소프트웨어 개정 사항을 나열합니다. |
| CU2 | 좌우측 커팅 유닛 모터의 소프트웨어 개정 사항을 나열합니다. |
| CU3 | 전방 우측 커팅 유닛 모터의 소프트웨어 개정 사항을 나열합니다. |
| GENERATOR | 제너레이터의 일련번호를 나열합니다. |
| LL1 | 중앙 커팅 유닛의 소프트웨어 부품 번호와 개정 버전을 나열합니다. |
| LL2 | 전방 좌측 커팅 유닛의 소프트웨어 부품 번호와 개정 버전을 나열합니다. |

About(정보) (cont'd.)

| | |
|-----------------|--|
| LL3 | 전방 우측 커팅 유닛의 소프트웨어 부품 번호와 개정 버전을 나열합니다. |
| TRACTION1 | 전방 우측 트랙션 모터의 소프트웨어 부품 번호와 개정 버전을 나열합니다. |
| TRACTION2 | 전방 좌측 트랙션 모터의 소프트웨어 부품 번호와 개정 버전을 나열합니다. |
| STEERING | 후방 스티어링 모터의 소프트웨어 부품 번호와 개정 버전을 나열합니다. |
| CAN Bus | 장비 통신 버스 상태를 나열합니다. |
| TRACTION3(트랙션3) | 3륜 구동 키트의 소프트웨어 부품 번호와 개정 버전을 나열합니다(장착된 경우). |

참고: 보호 메뉴로 보호—PIN을 입력해야만 액세스 가능, [보호 메뉴 액세스 \(페이지 18\)](#)를 참조하십시오.

보호 메뉴 액세스

참고: 장비 제작 시 기본 PIN 코드는 0000 또는 1234입니다.

PIN 코드를 변경한 후 코드를 잊었다면, Toro 공식 판매 대리점에 연락하여 도움을 받으십시오.

1. MAIN MENU(기본 메뉴)에서 가운데 버튼을 사용하여 SETTINGS MENU(설정 메뉴)로 이동한 다음 오른쪽 버튼을 누릅니다.
2. SETTINGS(설정) 메뉴에서 가운데 버튼을 사용하여 PROTECTED MENU(보호 메뉴)로 이동한 다음 오른쪽 버튼을 누릅니다.
3. PIN 코드를 입력하려면 가운데 버튼을 눌러 정확한 첫 번째 자리 숫자가 나타나면 가운데 버튼을 눌러 그 다음 자리 숫자로 이동합니다. 이 단계를 반복하여 마지막 자리 숫자를 입력하고 오른쪽 버튼을 한 번 더 누릅니다.
4. 가운데 버튼을 눌러 PIN 코드를 입력합니다.

InfoCenter의 빨간색 표시등이 깜박일 때까지 기다립니다.

참고: InfoCenter가 PIN 코드를 승인하여 보호 메뉴가 잠금 해제되면 화면 우측 상단 모서리에 "PIN"이라고 표시됩니다.

보호 메뉴의 설정을 조회하고 변경할 수 있습니다. 보호 메뉴로 들어간 다음, 보호 설정 옵션이 나올 때까지 아래로 스크롤합니다. 오른쪽 버튼을 사용하여 설정을 변경합니다.

- 보호 설정을 OFF(꺼짐)로 설정하면 PIN 코드를 입력하지 않고도 보호 메뉴의 설정을 조회하고 변

경할 수 있으며, CUR 모터 및 트랙션 정보 화면을 볼 수 있습니다.

- 보호 설정을 ON(켜짐)으로 변경하면 보호 대상 옵션이 감추어지므로, PIN 코드를 입력해야 보호 메뉴의 설정을 변경할 수 있습니다.

PIN 코드를 설정한 다음에는 이 기능을 활성화하고 저장하려면 키 스위치를 OFF(꺼짐) 위치로 돌렸다가 다시 ON(켜짐) 위치로 돌립니다.

참고: 키 스위치를 OFF(꺼짐) 위치로 돌린 다음 ON(켜짐) 위치로 돌리면 보호 메뉴가 잠깁니다.

장비 구성 암호 설정

운전자가 암호 없이 특정 InfoCenter 화면에 액세스할 수 없도록 InfoCenter의 암호를 설정할 수 있습니다. 암호로 보호된 InfoCenter 화면에 대해 [InfoCenter 메뉴 항목 이해 \(페이지 16\)](#)를 참조하십시오.

1. SETTINGS(설정) 메뉴에서 PROTECT SETTINGS(보호 설정)를 선택합니다.
2. PROTECT SETTINGS(보호 설정)를 ON(켜짐)으로 설정합니다.
3. 창이 표시되면 4자리 암호를 입력합니다.
4. 점화 키를 OFF(꺼짐) 위치로 돌려 코드를 저장합니다.

참고: 사용자 지정 암호를 잊었다면 Toro 공식 판매 대리점에서 임시 암호를 받을 수 있습니다.

오류 로그 표시기 이해

오류가 발생하면 오류 코드가 InfoCenter 화면에 표시되고 화면 위에 적색 점멸등이 켜집니다.

오류는 FAULTS(고장) 메뉴에 있는 로그 항목에 저장되며, 운전자나 판매 대리점이 이러한 로그를 사용하여 고장으로 표시된 문제를 식별할 수 있습니다.

오류 목록에 대한 내용은 [장비 설명서](#)를 참조하거나 Toro 공식 판매 대리점에 문의하십시오.

주전원 커넥터

장비를 정비하거나, 커팅 유닛을 장착, 분리, 또는 정비 작업을 하기 전에 트랙션 유닛의 좌측 롤오버 바 바닥에 있는 주전원 커넥터([그림 24](#))를 장비에서 분리하여 장비의 전원 공급을 차단하십시오. 장비를 작동하기 전에 커넥터를 다시 꽂으십시오.

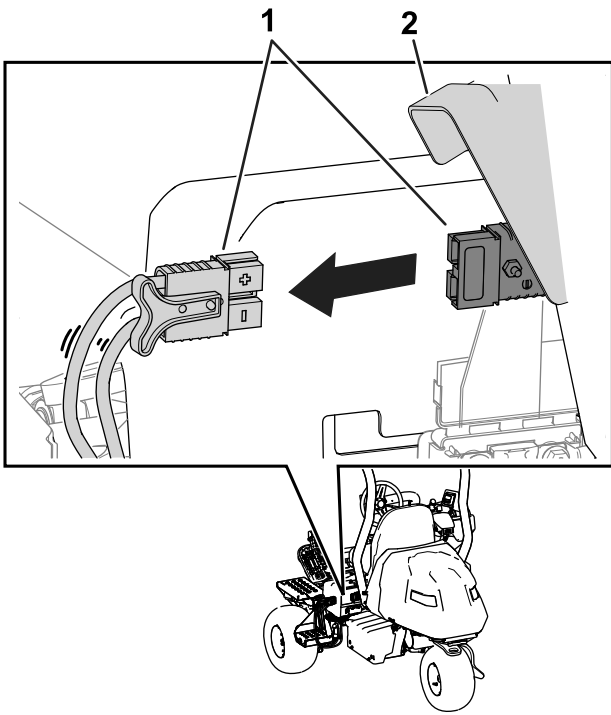


그림 24

g422934

1. 주전원 커넥터
2. 커넥터 커버

⚠ 주의

장비에 연결된 전원을 차단하지 않으면 누군가가 실수로 장비를 작동시켜 신체에 심각한 부상을 입을 수 있습니다.

항상 커넥터를 분리한 후에 장비를 정비하십시오.

연료 차단 밸브

연료 차단 밸브를 사용하여 엔진의 연료 공급을 제어합니다. 이 밸브는 카본 캐니스터 근방의 후드 아래에 있습니다.

그림 25의 밸브는 OPEN(열림) 위치에 있습니다. 밸브를 닫으려면 밸브를 CLOSED(닫힘) 위치로 시계 방향으로 돌립니다(그림 25).

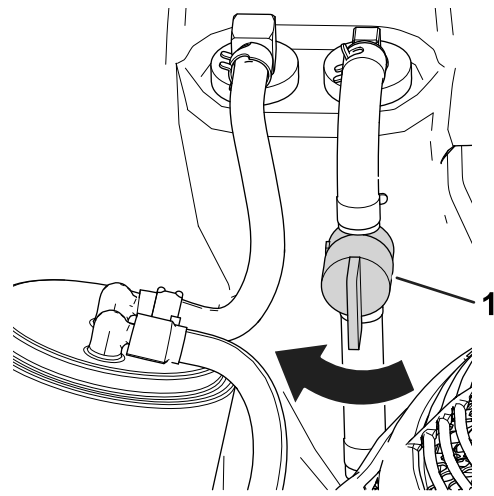


그림 25

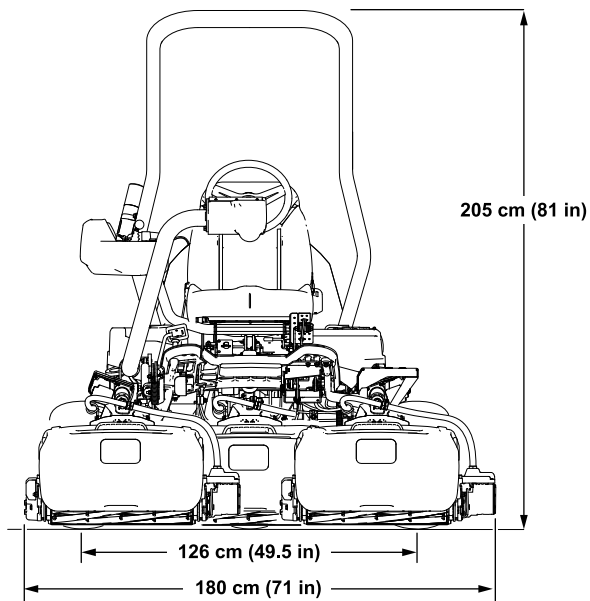
g280170

1. 연료 차단 밸브(OPEN(열림) 위치)

사양

치수와 중량에 대해 그림 26 및 규격표 (페이지 20)을 참조하십시오.

참고: 규격과 설계는 통보 없이 변경될 수 있습니다.



규격표

| | |
|---|--------|
| 작업폭 | 151cm |
| 휠 트랙 | 126cm |
| 휠 베이스 | 127cm |
| 전장(바스켓 포함) | 249cm |
| 전폭 | 180cm |
| 전고 | 205cm |
| 중량* | 737 kg |
| *11 블레이드 커팅 유닛 장착, 빈 연료, 운전자 공석, 표준 시트 장착 조건의 트랙션 유닛. | |

부속 장치/액세서리

Toro가 승인한 부속 장치와 액세서리를 사용하여 장비의 성능을 확장하거나 향상시킬 수 있습니다. 승인된 부착 장치와 액세서리 전체 목록을 보려면 지정 서비스점이나 Toro 지정 판매 대리점에 연락하거나 www.Toro.com을 방문하십시오.

장비를 최적 성능으로 사용하거나 안전 인증을 계속 보장 받으려면 순정 Toro 교체 부품과 액세서리만 사용하십시오. 다른 제조사에서 만든 교체 부품 및 액세서리는 위험할 수 있으며, 그러한 제품을 사용하면 제품 보증이 무효가 될 수 있습니다.

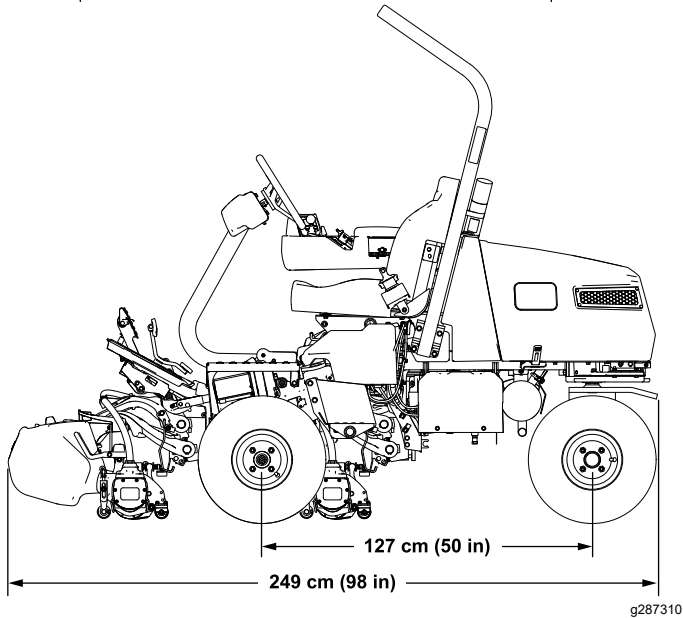


그림 26

g287310

운영

작업 전

작동 전 안전성

일반적인 안전성

- 아이들이나 교육받지 않은 사람이 장비를 운전하거나 정비하는 것은 절대로 허용하지 마십시오. 현지 규정에 의해 작업자의 나이가 제한될 수 있습니다. 소유자는 모든 작업자 및 기술자를 교육할 책임이 있습니다.
- 장비 안전 운전, 작업자 제어 장치 및 안전 표시를 잘 알아 두십시오.
- 주차 브레이크를 체결하고, 장비를 끄고 키를 뺀 다음 모든 움직임이 멈출 때까지 기다려 운전석에서 내리십시오. 장비가 식은 후에 장비를 조정, 정비, 청소 또는 보관하십시오.
- 장비를 정지하고 신속하게 시동을 끄는 방법을 숙지하십시오.
- 운전자 감지 제어 장치, 안전 스위치 및 안전 보호 장치가 부착되어 올바르게 작동하고 있는지 확인하십시오. 이들 장치가 제대로 작동하지 않으면 운전하지 마십시오.
- 예초하기 전에, 항상 장비를 점검하여 커팅 유닛이 양호한 작업 상태인지 확인하십시오.
- 장비를 사용할 장소를 점검하고 장비에 의해 튀겨 나갈 가능성이 있는 모든 물체를 제거하십시오.

연료 안전성

- 연료를 다룰 때에는 특히 주의하십시오. 가연성이 높고 증기가 폭발할 수 있기 때문입니다.
- 일반 담배, 시가, 파이프 담배 및 그 밖의 점화원을 모두 제거하십시오.
- 승인된 연료 용기만 사용하십시오.
- 엔진이 작동 중이거나 뜨거운 상태에서 연료 캡을 제거하거나 연료 탱크에 급유하지 마십시오.
- 밀폐된 공간에서는 연료를 추가하거나 비우지 마십시오.
- 온수기나 기타 기구 등 노출된 화염, 불꽃, 점화용 불씨 등이 있는 곳에는 장비나 연료통을 보관하지 마십시오.
- 연료를 옆질렀을 때에는 엔진을 시동하지 말고 연료 증기가 사라질 때까지 발화원이 생기지 않도록 하십시오.

연료 규격

연료 탱크 용량: 18.5 L

권장 연료: 무연 휘발유(옥탄가 87 이상, (R+M)/2 평가 방식)

에탄올: 부피를 기준으로 최대 10% 에탄올(휘발유)나 15% MTBE(메틸 t-부틸 에테르)를 함유한 가솔린만 허용됩니다. 에탄올과 MTBE는 동일한 물질이 아닙니다. 부피 기준으로 15% 에탄올(E15)이 포함된 가솔린은 사용하지 마십시오.

- **절대로 부피를 기준으로 에탄올이 10% 이상 함유된 가솔린은 사용하지 마십시오.** 예를 들면, E15(15% 에탄올 함유), E20(20% 에탄올 함유), E85(85% 에탄올 함유)가 있습니다.
- **메탄올이** 함유된 연료를 사용하지 마십시오.
- **겨울철에** 연료 탱크나 연료 컨테이너에 연료를 보관해 두지 마십시오(단, 연료 안정제를 사용한 경우는 예외임).
- **절대로** 오일을 가솔린에 첨가하지 마십시오.
- 최상의 결과를 얻으려면 깨끗하고 오래되지 않은(30일 이내) 연료만 사용하십시오.
- 승인되지 않은 가솔린을 사용하면 성능 문제 및/또는 엔진 손상의 원인이 될 수 있으며 이러한 엔진 손상은 보증 수리를 받을 수 없습니다.

중요: 연료 안정제/컨디셔너 이외의 연료 첨가제는 사용하지 마십시오. 연료 안정제를 에탄올, 메탄올, 이소프로판올 등의 알코올 기반 물질과 함께 사용하지 마십시오.

연료 탱크 채우기

1. 주차 브레이크를 걸고, 엔진을 끄고 키를 뺀 다음 모든 움직임이 멈출 때까지 기다려 주십시오.
2. 연료 탱크 캡 주위를 깨끗이 닦은 다음 캡을 엽니다(그림 27).

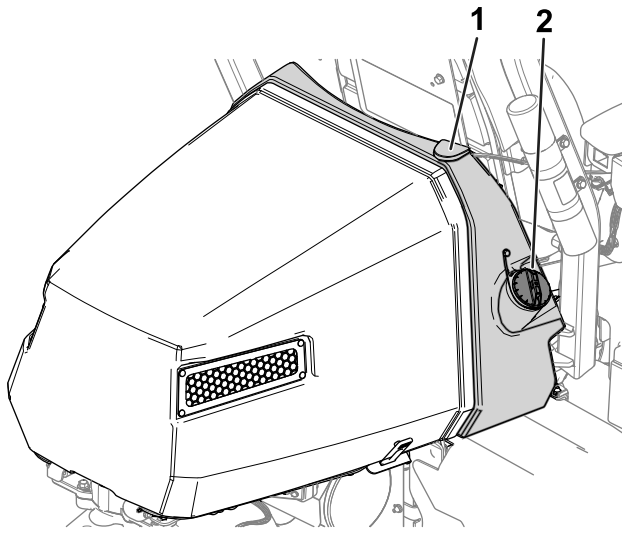


그림 27

g274664

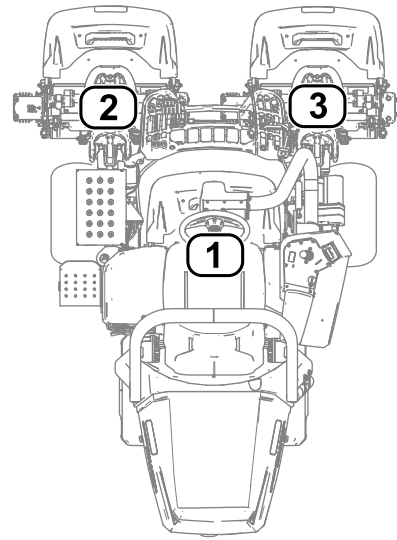


그림 28

g289940

1. 연료 탱크
2. 연료 탱크 마개

3. 연료 탱크에 지정된 연료를 보충할 때는 주입구 하단에서 25 mm까지만 보충하십시오. 탱크 내의 이 공간은 연료가 팽창하는 데 필요합니다.

중요: 연료 탱크를 가득 채우지 마십시오.

4. 캡을 닫습니다.

참고: 캡이 단단히 닫히면 딸깍하는 소리가 납니다.

5. 흘린 연료가 있으면 닦아내십시오.

커팅 유닛 식별

InfoCenter는 숫자 1, 2 및 3을 사용하여 각 커팅 유닛을 식별합니다(예: ABOUT(정보) 메뉴에서 CU1, CU2, 및 CU3).

- 1은 중앙 커팅 유닛을 지칭합니다(그림 28)
- 2는 전방 좌측 커팅 유닛을 지칭합니다(그림 28)
- 3은 전방 우측 커팅 유닛을 지칭합니다(그림 28)

1. 중앙 커팅 유닛
2. 전방 좌측 커팅 유닛
3. 전방 우측 커팅 유닛

InfoCenter를 사용하여 장비 설정을 조정합니다.

InfoCenter를 사용하여 다음 장비 설정을 조정할 수 있습니다.

- **탭오프 지연**, **탭오프 지연 조정 (페이지 23)**을 참조하십시오.
- **예초 중 릴 속도**, **예초 릴 속도 조정 (페이지 23)**을 참조하십시오.
- **커팅 유닛 백래핑 중 릴 속도**, **백래핑 릴 속도 조정 (페이지 23)**을 참조하십시오.
- **클립 제어**, **클립 제어 기능 조정 (페이지 23)**을 참조하십시오.
- **예고(HOC)**, **예고(HOC) 조정 (페이지 24)**을 참조하십시오.
- **커팅 유닛 블레이드 개수**, **커팅 유닛 블레이드 개수 조정 (페이지 24)**을 참조하십시오.
- **최고 예초 속도**, **최고 예초 속도 조정 (페이지 24)**을 참조하십시오.
- **커팅 유닛 저속**, **커팅 유닛 저속 설정 (페이지 23)**을 참조하십시오.
- **최고 이동 속도**, **최고 이동 속도 조정 (페이지 24)**을 참조하십시오.
- **최고 후진 속도**, **최고 후진 속도 조정 (페이지 24)**을 참조하십시오.
- **저속 회전**, **저속 회전 기능의 설정 (페이지 24)**을 참조하십시오.
- **장착된 3륜 구동 키트 사용 중지**, **장착된 3륜 구동 키트 사용 중지 (페이지 24)**를 참조하십시오.

참고: 각 설정은 암호로 보호됩니다. 설정을 변경하기 위해서는 암호를 입력해야 합니다.

탭오프 지연 조정

TAPOFF TIME(탭오프 시간) 옵션으로 이동하여 탭오프 지연을 조정합니다. 탭오프 지연 기능을 사용하면 울리지 않고도 커팅 유닛을 끌 수 있습니다. 지연 설정은 올림/내림 조이스틱을 뒤쪽으로 유지하여 이 기능을 활성화하는 최고 시간을 의미합니다.

다음 표에 표시된 지연 시간 옵션과 증가값을 참조하십시오.

탭오프 지연 옵션

| 증가값 | 지연 시간(초) |
|-----|----------|
| 1 | 꺼짐 |
| 2 | 0.050 |
| 3 | 0.100 |
| 4 | 0.150 |
| 5 | 0.200 |
| 6 | 0.250 |
| 7 | 0.300 |
| 8 | 0.350 |
| 9 | 0.400 |
| 10 | 0.450 |

참고: 공장 기본 설정값은 1이며, 기능을 비활성화합니다.

예초 릴 속도 조정

REEL SPEED(릴 속도) 옵션을 통해 예초 시 릴 속도를 조정할 수 있습니다. 클립 제어 설정을 OFF(꺼짐)로 놓아 이 설정을 조정할 수 있습니다. **클립 제어 기능 설정 (페이지 24)**을 참조하십시오.

다음 표에 표시된 릴 속도 옵션과 증가값을 참조하십시오.

예초 릴 속도 옵션

| 증가값 | 릴 속도(RPM) |
|-----|-----------|
| 1 | 800 |
| 2 | 950 |
| 3 | 1100 |
| 4 | 1250 |
| 5 | 1400 |
| 6 | 1550 |
| 7 | 1700 |
| 8 | 1850 |
| 9 | 2000 |

참고: 공장 기본 설정값은 2000 rpm입니다(증가치 9).

커팅 유닛 저속 설정

LOWER SPEED(저속) 옵션을 검색하여 예초를 위해 커팅 유닛을 지연에 내린 상태의 속도를 설정합니다. 1단(최저 속도)에서 9단(최고 속도)까지 전환할 수 있습니다.

예초하기 전에 저속을 테스트합니다. 원하는 대로 속도를 조정합니다.

참고: 출하 기본 설정값은 5입니다.

백랩 릴 속도 조정

BACKLAP(백랩) RPM 옵션을 통해 백랩 작업 시 릴 속도를 조정할 수 있습니다.

다음 표에 표시된 릴 속도 옵션과 증가값을 참조하십시오.

백랩 릴 속도 옵션

| 증가값 | 릴 속도(RPM) |
|-----|-----------|
| 1 | 200 |
| 2 | 240 |
| 3 | 280 |
| 4 | 320 |
| 5 | 360 |
| 6 | 400 |
| 7 | 440 |
| 8 | 480 |
| 9 | 520 |

참고: 공장 기본 설정값은 200 rpm입니다(증가치 1).

클립 제어 기능 조정

반경 의존형 속도(RDS) 시스템의 이해

일관되고 우수한 커팅 품질과 고른 잔디 모양을 얻기 위해 장비에 특허 출원 중인 Radius Dependent Speed™(반경 의존형 속도) 시스템이 장착되어 있습니다. RDS 시스템은 각각의 릴 모터와 트랙션 모터의 속도에 따라 변하는 클립 제어 및 독립형 휠 속도 기능으로 지속적인 예초를 유지하고 커팅 중 회전할 때 잔디의 벗겨짐을 줄입니다.

커팅 중 장비가 회전할 때(예: 수리지를 통과할 때), 회전 반경 내부의 릴이 회전 반경 외부의 릴보다 느린 rpm으로 회전합니다. 중앙 릴을 기준으로 내부 및 외부 릴 속도가 다르기 때문에 모든 3개의 커팅 유닛이 같은 정도의 예초 결과를 보입니다. 회전을 더 급하게 할수록 릴 속도의 차이가 커집니다. 또한, 커팅하는 중 장비 속도가 변경되면 RDS 시스템이 릴 속도를 조정하여 일관된 예초를 유지합니다. 이러한 기능은 내부

릴에 의한 잔디 숙음 현상을 줄여(다른 탑승식 그린 모어에 비하여) 사실상 3중 링 자국을 없앱니다.

RDS 시스템은 또한 회전 중 릴 모터 속도의 변화와 유사하게 회전 중 각 휠 모터의 속도를 조정합니다. 내부 휠 모터는 외부 휠 모터보다 느린 rpm으로 회전합니다. 회전 중 휠 벗겨짐 현상을 최소화하고 3중 링 자국을 없앱니다.

클립 제어 기능 설정

CLIP CONTROL(클립 제어) 옵션을 검색하여 RDS 시스템 기능을 설정합니다.

- ON(켜짐)으로 설정된 클립 제어: 장비는 HEIGHT OF CUT(예고, HOC) 및 BLADE COUNT(블레이드 카운트) 옵션과 좌우측 휠 속도를 사용하여 각 릴의 속도를 결정합니다.
- OFF(꺼짐)으로 설정된 클립 제어: 장비가 REEL SPEED(릴 속도) 옵션의 설정을 사용합니다.

참고: 출하 기본 설정값은 ON(켜짐)입니다.

예고(HOC) 조정

HEIGHT OF CUT(예고, HOC) 옵션을 통해 예고를 조정합니다. 이 기능을 사용하려면 클립 제어 기능을 ON(켜짐)으로 설정해야 합니다. [클립 제어 기능 설정 \(페이지 24\)](#)을 참조하십시오.

참고: 공장 기본 설정값은 3.2 mm입니다.

커팅 유닛 블레이드 개수 조정

BLADE COUNT(블레이드 카운트) 옵션을 통해 커팅 유닛 블레이드 개수를 조정할 수 있습니다. 장착한 커팅 유닛의 블레이드 수를 확인하고 적절한 값을 선택하십시오(5, 8, 11, 또는 14).

참고: 출하 기본 설정값은 11입니다.

최고 예초 속도 조정

MAX MOW(최고 예초) 옵션을 통해 최고 예초 속도를 조정합니다. 0.3 km/h 단위로 4.8~8.0 km/h 속도 범위로 조정할 수 있습니다.

참고: 출하 기본 설정값은 6.1 km/h입니다.

최고 이동 속도 조정

MAX TRANSPORT(최고 이동) 옵션을 통해 최고 이동 속도를 조정합니다. 0.8 km/h 단위로 8.0~16.0 km/h 속도 범위로 조정할 수 있습니다.

참고: 출하 기본 설정값은 16.0 km/h입니다.

최고 후진 속도 조정

MAX REVERSE(최고 후진) 옵션을 통해 최고 후진 속도를 조정합니다. 0.8 km/h 단위로 3.2~8.0 km/h 속도 범위로 조정할 수 있습니다.

참고: 출하 기본 설정값은 4.0 km/h입니다.

참고: 장비 소프트웨어 버전 A에서 D까지 최고 속도는 4.8 km/h입니다. 기능과 관련하여 장비 소프트웨어를 업데이트하면 최고 속도를 8.0 km/h로 설정할 수 있습니다.

저속 회전 기능의 설정

SLOW & TURN(저속 회전) 옵션을 검색하여 저속 회전 기능을 설정합니다. 저속 회전 기능은 장비가 그린의 다른 커팅 패스로 회전할 때 장비 속도를 줄입니다.

참고: 출하 기본 설정값은 OFF(꺼짐)입니다.

장착된 3륜 구동 키트 사용 중지

3WD KIT(3WD 키트) 옵션을 검색하여 장착된 3WD 구동 키트를 사용 중지합니다.

참고: 3륜 구동 키트를 설정하면 키트가 자동으로 활성화됩니다.

InfoCenter 대화 메시지 이해

장비를 보정할 때 InfoCenter에 대화 메시지가 표시됩니다. 이러한 메시지는 보정 절차를 설명합니다.

각 대화 메시지의 목록은 다음 표를 참조하십시오.

대화 메시지

| 메시지 번호 | InfoCenter 메시지 문장 |
|--------|-----------------------------|
| 1 | 페달을 중립으로 되돌리십시오 |
| 4 | 페달을 최대 전진으로 이동하여 그대로 유지하십시오 |
| 5 | 최대 전진 보정 합격 |
| 9 | 최대 전진 보정 불합격. 전압이 규격을 벗어남 |
| 13 | 페달을 최대 후진으로 이동하여 그대로 유지하십시오 |
| 14 | 최대 후진 보정 합격 |
| 16 | 최대 후진 보정 불합격. 전압이 규격을 벗어남 |
| 17 | 보정 실패 페달 위치를 알 수 없음 |
| 18 | 페달을 중립으로 되돌리십시오. 계속하시겠습니까? |
| 100 | 보정이 실행됨 |
| 101 | 보정이 완료됨 |
| 102 | 키 스위치를 껐다 켜십시오 |
| 110 | 보정이 정지됨. 구성품이 응답하지 않음 |
| 111 | 보정이 정지됨. 구성품이 준비되지 않음 |
| 112 | 보정이 정지됨. 오류 발생 |
| 113 | 보정이 정지됨. 운전자 착석하지 않음 |
| 114 | 보정이 정지됨. 중립이 아님 |

대화 메시지 (cont'd.)

| | |
|------|--------------------------------------|
| 115 | 보정이 정지됨. 중립 상태 |
| 116 | 보정이 정지됨. 주차 브레이크가 체결됨 |
| 300 | 페달을 중립으로 되돌리십시오 |
| 301 | 스티어링 휠의 중심을 맞추십시오. 계속하시겠습니까? |
| 302 | 수동으로 뒷바퀴의 중심을 맞추십시오. 계속하시겠습니까? |
| 303 | 뒷바퀴를 최대한 왼쪽으로 움직이십시오. 계속하시겠습니까? |
| 304 | 뒤바퀴를 최대한 오른쪽으로 움직이십시오. 계속하시겠습니까? |
| 305 | 뒷바퀴 중앙이 범위를 벗어남 |
| 306 | 뒷바퀴 각도가 범위를 벗어남 |
| 400 | 경고: 잭 스탠드가 장비 아래에 있어야 합니다. 계속하시겠습니까? |
| 401 | 보정이 정지됨. 컨택터가 열림 |
| 402 | 보정이 정지됨. 중립 페달 |
| 403 | 페달을 중립으로 되돌리십시오 |
| 404 | 휠이 멈출 때까지 기다리십시오. |
| 405 | 페달을 최대 전진으로 이동하여 그대로 유지하십시오 |
| 406 | 보정 작동 중. 페달 유지 |
| 500 | 확장하여 올림/내림 작동 중 |
| 501 | 접어서 올림/내림 작동 중 |
| 502 | 조이스틱을 내림 위치로 이동하십시오 |
| 503 | 조이스틱을 올림 위치로 이동하십시오 |
| 504 | 커팅 유닛이 장착되었습니까? 계속하시겠습니까? |
| 1100 | 트랙션 진단 메시지가 활성화됨 |
| 1101 | 스티어링 진단 메시지가 활성화됨 |

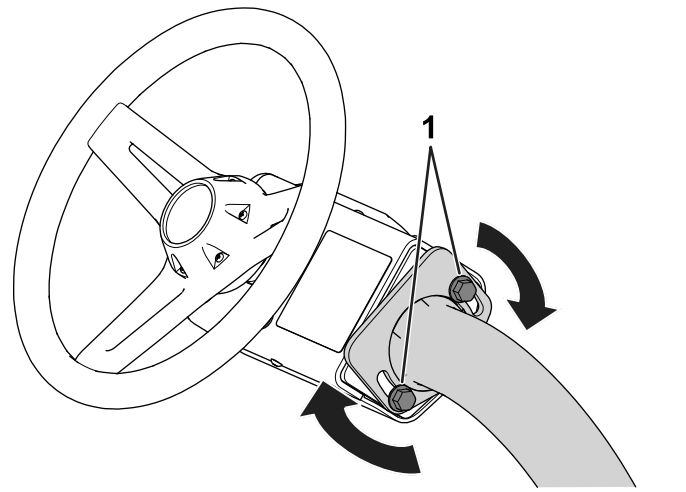


그림 29

1. 볼트
2. 스티어링 휠을 편안한 위치로 기울입니다.
3. 볼트를 조여서 조정 위치로 스티어링 휠 어셈블리를 고정합니다(그림 29).

매일 정비 수행

서비스 간격: 매번 사용하기 전 또는 매일

매일 장비를 시동하기 전에, 다음 방법을 사용하십시오.

- 엔진 오일 레벨을 점검합니다. [엔진 오일 점검 \(페이지 36\)](#)을 참조하십시오.
- 릴-베드나이프 접촉 상태를 점검합니다. [릴-베드나이프 접촉 점검 \(페이지 48\)](#)을 참조하십시오.
- 타이어 공기압을 점검합니다. [타이어 공기압 점검 \(페이지 44\)](#)을 참조하십시오.
- 안전 인터록 시스템을 점검합니다. [안전 인터록 시스템 이해 \(페이지 27\)](#)를 참조하십시오.
- 연료 레벨을 점검하고 필요에 따라 연료를 보충합니다. [연료 탱크 채우기 \(페이지 21\)](#)을 참조하십시오.
- 주차 브레이크를 작동하여 제대로 체결되는지 확인하여 주차 브레이크 기능을 점검합니다. [주차 브레이크 \(페이지 14\)](#)을 참조하십시오.

스티어링 휠 기울기 조정

편안한 운전 위치로 스티어링 휠을 기울일 수 있습니다.

1. 스티어링 암에 스티어링 휠 어셈블리를 고정하는 볼트를 풉니다(그림 29).

작업 중

작동 중 안전성

일반적인 안전성

- 소유자/작업자는 사람이 다치거나 재산이 손상되는 사고를 막을 수 있으며, 이에 대해 책임이 있습니다.
- 보안경, 긴 바지, 잘 미끄러지지 않는 튼튼한 신발 및 청력 보호구를 포함하여, 적절한 의복을 착용하

십시오. 긴 머리는 뒤로 묶고 헐렁한 옷이나 보석류는 착용하지 마십시오.

- 아프거나 지친 상태, 또는 음주나 약물 복용 후에는 장비를 운전하지 마십시오.
- 장비를 작동하는 동안에는 온전히 주의를 기울이십시오. 주의력을 산만하게 하는 활동을 하면, 부상 또는 재산 피해가 발생할 수 있습니다.
- 엔진을 시동하기 전에 모든 구동 장치가 중립 위치에 있고 주차 브레이크가 걸려 있는지 확인하고, 운전 위치에 앉으십시오.
- 장비에 다른 사람을 태우지 마십시오.
- 주변 사람들과 아이들은 작업 공간에 들어오지 못하게 하십시오. 주변에 다른 작업자가 있어야 한다면 특히 주의를 기울이고 장비에 잔디 수거함을 장착했는지 확인하십시오.
- 시야가 잘 보이는 곳에서만 장비를 운전하고 움푹 패인 곳이나 숨겨진 위험 요소를 피하십시오.
- 젖은 잔디에서는 예초하지 마십시오. 마찰력이 감소하여 장비가 미끄러질 수 있습니다.
- 손이나 발은 커팅 유닛에서 거리를 두십시오.
- 후진 시에는 후방과 아래쪽을 주시하여 장애물이 없는지 확인하십시오.
- 사각 지대, 관목, 나무 또는 그 외의 시야를 방해하는 물체에 접근할 때에는 주의하십시오.
- 잔디를 깎지 않을 경우에는 항상 커팅 유닛을 멈추십시오.
- 방향을 바꾸거나 장비를 가지고 차도나 인도를 건널 때에는 속도를 줄이고 주의를 기울이십시오. 항상 다른 차량에 양보하십시오.
- 통풍이 잘 되는 공간에서만 엔진을 작동하십시오. 배기 가스에는 흡입하면 치명적인 일산화탄소가 들어 있습니다.
- 장비를 작동한 채 자리를 비우지 마십시오.
- 운전석을 떠나기 전에 다음 절차를 수행하십시오.
 - 장비를 평지에 주차합니다.
 - 커팅 유닛을 지면으로 내려 체결 해제합니다.
 - 주차 브레이크를 체결합니다.
 - 엔진을 끄고 키를 뺍니다.
 - 모든 움직임이 멈출 때까지 기다립니다.
- 가시성이 좋고 기상 상태가 적절한 경우에만 장비를 운전하십시오. 번개가 칠 위험이 있는 상태에서는 장비를 운전하지 마십시오.

전복 방지 시스템(ROPS) 안전성

- 장비에서 ROPS 구성품을 분리하지 마십시오.
- 안전 벨트가 부착되어 있는지, 그리고 긴급 상황이 발생하면 안전 벨트를 신속하게 풀 수 있는지 확인하십시오.
- 항상 좌석 벨트를 착용하십시오.
- 머리 위의 장애물을 주의 깊게 확인하고 닿지 않게 하십시오.

- 손상 여부를 주기적으로 철저히 검사하고 모든 장착 패스너를 단단히 조여 ROPS를 안전하게 작동하는 상태로 관리하십시오.
- 손상된 모든 ROPS 구성품을 교체하십시오. 수리 또는 개조하지 마십시오.

경사로 안전성

- 통제력을 잃거나 뒤집혀서 심하게 다치거나 사망하는 사고는 주로 비탈길에서 일어납니다. 작업자는 경사로 작업을 안전하게 할 책임이 있습니다. 비탈길에서 장비를 운전할 때에는 특별히 주의해야 합니다.
- 작업자는 현장 측량을 포함하여 현장 조건을 평가하여 경사로가 장비 운전 안전에 안전한지 판단해야 합니다. 측량할 때 항상 상식과 좋은 판단력을 사용하십시오.
- 경사로에서 장비를 작동하려면 아래 나오는 경사로 지침을 검토하십시오. 장비를 작동하기 전에, 현장 조건을 검토하여 해당일에 해당 현장에서 장비를 작동할 수 있는지 판단하십시오. 지형이 바뀌면 장비의 경사로 운전 안전에 변화가 생길 수 있습니다.
- 경사로에서는 장비를 시동하거나 정지하거나 회전하지 마십시오. 속도나 방향을 갑자기 변경하지 마십시오. 방향 전환은 천천히 점진적으로 하십시오.
- 트랙션, 스티어링, 안정성 등에 의문이 있으면 어떤 경우에도 장비를 작동하지 마십시오.
- 배수로, 파인 부분, 바퀴 자국, 웅기, 돌, 그 밖의 숨겨진 물체 등 장애물이 있으면 제거하거나 표시하십시오. 잔디가 길어서 장애물이 보이지 않을 수 있습니다. 지형이 고르지 않으면 장비가 뒤집힐 수 있습니다.
- 젖은 잔디에서 장비를 작동하거나 경사로를 가로지르거나 내리막에서 장비를 작동하면 장비가 구동력을 잃게 될 수 있다는 점에 유의하십시오. 구동 휠이 구동력을 잃으면 미끄러져 제동이 되지 않고 스티어링도 되지 않을 수 있습니다.
- 급경사로, 배수로, 독, 물웅덩이 또는 기타 위험 요소 근처에서 장비를 작동할 때 매우 주의하십시오. 바퀴가 가장자리를 넘어가거나 가장자리가 함몰하면 장비가 갑자기 뒤집힐 수 있습니다. 장비와 위험 요소 사이에 안전 영역을 정하십시오.
- 경사로의 아랫 부분에 있는 위험 요소를 확인하십시오. 위험 요소가 있으면, 보행자를 통제할 장비로 경사로를 예초하십시오.
- 가능한 경우, 경사로에서 작업하는 동안 커팅 유닛을 지면으로 내린 상태로 유지하십시오. 경사로에서 운전하는 동안 커팅 유닛을 올리면 장비가 불안정해질 수 있습니다.
- 잔디 수거 시스템 또는 기타 부착 장치를 다룰 때 매우 주의하십시오. 그런 것이 있으면 장비 안정성이 바뀌어 통제할 수 없게 될 수 있습니다.

장비 길들이기

길들이기 기간 중 권장되는 오일 교환 및 유지 보수 절차에 대해서는 장비와 함께 제공된 엔진 사용 설명서를 참조하십시오.

길들이는 데 필요한 작업은 8시간이면 충분합니다.

처음 몇 시간의 작업이 앞으로의 장비 신뢰성에 큰 영향을 미치므로 기능과 성능을 자세하게 관찰하십시오. 그렇게 하면 큰 문제로 발전할 수도 있는 사소한 이상을 찾아내어 교정할 수 있습니다. 장비를 길들이는 동안, 오일 누출 흔적은 없는지 파스너가 느슨하지는 않은지 그 밖의 다른 고장은 없는지 자주 점검하십시오.

엔진 시동

참고: 커팅 유닛 밑의 영역에 잔해물이 없는지 확인합니다.

1. 엔진을 냉간 시동하는 경우, 초크를 레버를 CLOSED(닫힘) 위치로 옮깁니다.
2. 키를 넣고 ON(켜짐) 위치로 돌립니다.
3. 시작 화면이 InfoCenter에 나타날 때까지 기다린 다음, 키를 START(시동) 위치로 돌려 엔진의 시동을 겁니다.
4. 엔진이 시동하면 손을 키에서 뺍니다. 키가 ON(켜짐) 위치로 자동 이동합니다.
5. 초크를 조절하여 엔진을 자연스럽게 가동합니다. 최대한 빨리, 초크를 OPEN(열림) 위치까지 뒤로 당겨 초크를 엽니다.

참고: 엔진이 가열되면 초크 조작은 거의 또는 전혀 필요하지 않습니다.

참고: 엔진 크랭크를 30초 이상 돌리면 오류가 발생합니다.

엔진 시동 후 장비 점검

1. 운전석에 앉아 안전 벨트를 맵니다.
2. 기능 제어 스위치를 Mow(예초) 위치로 옮깁니다.
3. 주차 브레이크를 풉니다.
4. 올림/내림 조이스틱을 앞쪽으로 잠깐 움직입니다.
커팅 유닛이 내려오고 모든 릴이 회전합니다.
5. 올림/내림 조이스틱을 뒤로 이동시킵니다.
커팅 릴이 회전을 멈추고 커팅 유닛이 전속력 이동 위치로 올라갑니다.

엔진 끄기

1. 평평한 곳으로 장비를 옮깁니다.
2. 기능 제어 스위치를 NEUTRAL(중립) 위치로 옮깁니다.

3. 주차 브레이크를 겁니다.
4. 키를 OFF(꺼짐) 위치로 돌려 엔진을 정지시킵니다.
5. 키를 뺍니다.

안전 인터록 시스템 이해

서비스 간격: 매번 사용하기 전 또는 매일

▲ 주의

안전 인터록 스위치가 끊어지거나 손상된 경우 장비가 예기치 않게 작동하여 사람이 다칠 수 있습니다.

- 인터록 스위치를 함부로 만지지 마십시오.
- 인터록 스위치의 작동 상태를 매일 점검하고 손상된 스위치가 있으면 장비를 운전하기 전에 교체하십시오.

안전 인터록 시스템의 목적은 작업자가 다치거나 장비가 손상될 가능성이 있는 경우 장비가 작동되지 않게 하는 것입니다.

안전 인터록 시스템은 다음 상태에서만 장비를 움직입니다.

- 주차 브레이크가 해제된 상태.
- 작업자가 운전석에 앉은 상태.
- 기능 제어 스위치가 Mow(예초) 위치이거나 TRANSPORT(이동) 위치인 상태.

또한 안전 인터록 시스템은 기능 제어 스위치가 Mow(예초) 위치인 경우에만 릴을 작동합니다(장비가 백랩 모드인 경우는 예외).

안전 인터록 시스템 점검

다음 단계를 거쳐 인터록 시스템을 점검합니다.

- 운전석에서 일어나서 엔진의 시동을 걸고, 주차 브레이크를 풀고, 기능 제어 스위치를 Mow(예초) 또는 TRANSPORT(이동) 위치로 옮긴 다음 트랙션 페달을 겁니다.
운전석에 착석하지 않으면 장비가 움직이지 않아야 합니다. 움직이지 않으면 인터록 시스템이 제대로 작동하는 것입니다. 제대로 작동하지 않을 경우 문제를 해결합니다.
- 운전석에 앉아서 엔진의 시동을 걸고, 주차 브레이크를 걸고, 기능 제어 스위치를 Mow(예초) 또는 TRANSPORT(이동) 위치로 옮긴 다음 트랙션 페달을 겁니다.

주차 브레이크가 걸렸기 때문에 장비가 움직이지 않아야 합니다. 움직이지 않으면 인터록 시스템이 제대로 작동하는 것입니다. 제대로 작동하지 않을 경우 문제를 해결합니다.

- 운전석에 앉아서 엔진의 시동을 걸고, 주차 브레이크를 풀고, 기능 제어 스위치를 NEUTRAL(중립) 위치로 옮긴 다음 트랙션 페달을 겁니다.

기능 제어 스위치를 NEUTRAL(중립) 위치로 옮겼기 때문에 장비가 움직이지 않아야 합니다. 움직이지 않으면 인터록 시스템이 제대로 작동하는 것입니다. 제대로 작동하지 않을 경우 문제를 해결합니다.

- 시트에 앉아 트랙션 페달을 NEUTRAL(중립) 위치로 옮기고 기능 제어 스위치를 NEUTRAL(중립)으로 놓고 주차 브레이크를 걸고, 엔진을 시동한 다음 올림/내림 조이스틱을 앞으로 움직여 커팅 유닛을 내립니다.

커팅 유닛이 내려오지만 회전하지는 않아야 합니다. 회전한다면, 인터록 시스템에 올바르게 작동하는 것이 아닙니다. 문제를 시정한 다음 장비를 작동합니다.

장비 구동(예초 작업 제외)

- 커팅 유닛이 최대한 올라가 있는지 확인합니다.
- 운전석에 앉아서 주차 브레이크를 풀고, 기능 제어 스위치를 TRANSPORT(이동) 위치로 옮긴 예초 없이 장비를 운전합니다.
- 거친 지형에 접근할 때는 항상 속도를 줄이고 굴곡이 심한 곳은 주의하여 지나십시오.
- 장비의 폭을 잘 익혀 두십시오. 폭이 좁아지는 물체 사이는 통과하려고 하지 마십시오. 그렇게 하면 비용이 많이 드는 손상이나 고장 시간이 발생할 수 있습니다.

그린 예초

그린을 예초하기 전에 비어 있는 영역을 찾아 기본적인 장비 기능(예: 장비를 시동하고 멈추는 것, 커팅 유닛을 올리고 내리는 것, 회전하는 것 등)을 수행하는 연습을 합니다.

그린에 잔해물이 있는지 검사하고 예초 작업 중 커팅 유닛을 손상시킬 수 있는 것을 제거하고, 컵에서 플래그를 뺍니다. 그리고 예초하기 가장 좋은 방향을 결정합니다. 예초할 방향은 이전의 예초 방향을 기준으로 정하십시오. 항상 이전 예초 작업과 다른 패턴으로 예초하여 잔디 앞이 눕지 않도록 하고 더 잘 예초되도록 하십시오.

그린 커팅

- 리본 커팅 방법을 사용할 수 있도록 그린의 한 쪽 가장자리에서 시작합니다.

참고: 이렇게 하면 최대한 간결하게 커팅이 되어 그린에 단정하고 멋진 패턴이 남습니다.

- 기능 제어 스위치를 Mow(예초) 위치로 옮깁니다.
- 잔디 수거함의 전방 가장자리가 그린의 바깥쪽 가장자리를 넘어가면 올림/내림(예초) 레버를 앞으로 밟습니다.

참고: 이렇게 하면 커팅 유닛이 잔디에 떨어져 릴을 시동합니다.

중요: 가운데 커팅 유닛은 전방 커팅 유닛보다 약간 지연하여 내려오고 올라가므로, 정리 예초 작업을 최대한 줄이는 데 필요한 시간이 생길수록 연습해야 합니다.

중앙 커팅 유닛의 올림과 내림은 이동 속도에 따라 달라집니다. 이동 속도를 느리게 하면 올림 또는 내림 지연 시간이 커지고, 이동 속도가 빨라지면 올림 또는 내림 지연 시간이 줄어듭니다. 장비는 이동 속도를 모니터링하여 모든 3개의 커팅 유닛이 일렬로 하강하도록 이러한 지연 시간을 조정합니다.

- 되돌아오며 예초할 때 이전 커팅 영역과 중첩되는 부분을 최대한 줄입니다.

참고: 그린에서 직선을 유지하고 이전 커팅의 가장자리에서 장비가 동일한 거리를 유지하는데 도움이 되도록, 장비 전방의 약 1.8~3 m 쯤에서 그린의 커팅되지 않은 부위의 가장자리(그림 31)까지 가상으로 가느다란 선을 그으십시오. 직선의 일부로 스티어링 휠의 바깥쪽 가장자리를 포함하십시오. 즉, 스티어링 휠 가장자리를 장비 앞쪽에서 항상 동일한 거리를 유지하는 지점에 일치시키십시오.

- 바스켓의 전방 가장자리가 그린 가장자리를 넘으면, 올림/내림 조이스틱을 뒤로 당기고 모든 커팅 유닛이 올라갈 때까지 그대로 유지합니다. 이렇게 하면 릴이 멈추고 커팅 유닛이 올라갑니다.

중요: 이 단계의 타이밍을 정확하게 맞추어, 주변부를 커팅하지 않으면서도 바깥쪽 주변부 주위에 남는 아직 예초할 잔디의 양이 최대한 적게 남도록 최대한 그린을 많이 예초하십시오.

- 작업 시간을 줄이고 다음 작업에 맞추어 쉽게 정돈하려면, 장비를 반대 방향으로 순간적으로 돌린 다음 예초되지 않는 부분의 방향으로 회전합니다. 이렇게 움직이는 것이 눈물 방울 모양 회전(그림 30)입니다. 이렇게 하면 장비가 다음 경로에 맞추어 빠르게 줄을 맞춥니다.

참고: 저속 회전 기능이 체결되었다면, 트랙션 페달의 압력을 풀 필요가 없이 회전 중에 장비가 느려집니다.

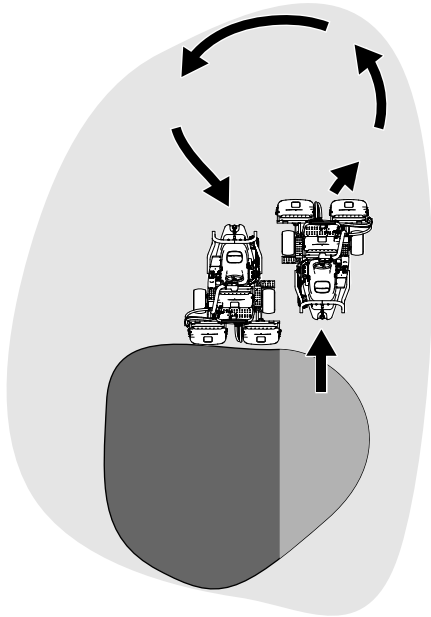


그림 30

g229671

참고: 따뜻한 날씨인 경우 이외에는 최대한 짧게 회전해보십시오. 반경을 더 넓게 돌면 잔디를 상하는 것을 최대한 줄일 수 있습니다.

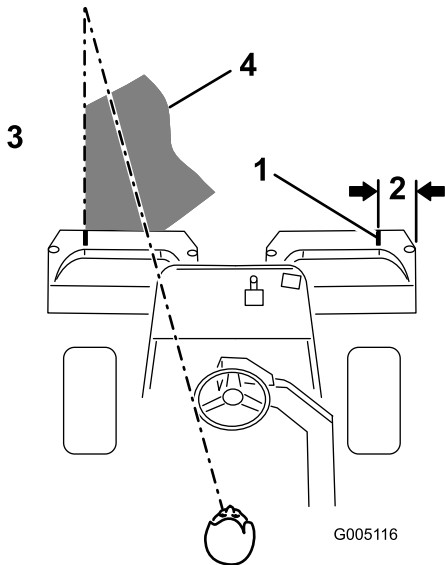


그림 31

G005116

g005116

- | | |
|--------------|----------------------------|
| 1. 정렬 스트립 | 3. 좌측 잔디 커팅. |
| 2. 약 12.7 cm | 4. 초점을 장비 전방 2~3 m로 유지합니다. |

중요: 특히 커팅 유닛이 결합된 상태에서는 절대로 그린에서 장비를 멈추지 마십시오. 잔디가 손상될 수 있습니다. 그린 위에서 장비를 멈추면 휠로 인해 자국이나 눌린 부분이 생길 수 있습니다.

주변부 커팅 및 작업 마무리

1. 바깥쪽 주변부를 예초하여 그린 커팅을 마무리하십시오. 이전 예초 작업과 다른 커팅 방향으로 변경하십시오.

예초 후 외관을 향상시키고 3중 링 자국을 줄이려면 **반경 의존형 속도(RDS) 시스템의 이해 (페이지 23)**를 참조하십시오.

참고: 항상 날씨 및 잔디 상태를 염두에 두고 이전 예초 작업과 다른 커팅 방향으로 반드시 변경하십시오.

2. 바깥쪽 주변부 예초 작업을 마무리할 때, 올림/내림 조이스틱을 뒤쪽으로 톡 쳐서 릴을 멈춘 다음(탭오프 지연 기능이 작동된 경우) 그린 밖으로 운전합니다. 모든 커팅 유닛이 그린에서 벗어나면 올림/내림 조이스틱을 뒤로 이동시켜 커팅 유닛을 올립니다.

참고: 이렇게 하면 잔디가 뭉쳐져서 그린에 남은 양이 최대한 줄어듭니다.

3. 플래그를 교체합니다.
4. 장비를 다음 그린으로 이동하기 전에 잔디 수거함에서 예지물을 전부 비웁니다.

참고: 젖고 무거운 예지물은 수거함과 서스펜션, 액추에이터에 부하를 줄 수 있습니다. 장비에 불필요한 무게를 가하여 에너지 효율성을 감소시킵니다.

작업 후

작동 후 안전성

일반적인 안전성

- 주차 브레이크를 걸고, 엔진을 끄고 키를 뺀 다음 모든 움직임이 멈출 때까지 기다려 운전석에서 내리십시오. 장비가 식은 후에 장비를 조정, 정비, 청소 또는 보관하십시오.
- 커팅 유닛 및 구동부에 붙어 있는 잔디와 부스러기를 제거하여 화재를 예방하십시오. 흘린 오일이나 연료를 청소하십시오.
- 장비 보관 또는 운송 중에는 연료를 차단하십시오.
- 견인하거나 사용하지 않을 때에는 부착 장치에서 구동부를 분리하십시오.
- 장비를 밀폐된 곳에 보관하기 전에 장비를 식히십시오.
- 필요한 경우 안전 벨트(들)을 정비하고 청소하십시오.
- 운수기나 기타 기구 등 노출된 화염, 불꽃, 불이 붙을 수 있는 불씨 등이 있는 곳에는 장비나 연료통을 보관하지 마십시오.

견인 안전성

- 견인용으로 고안된 히치가 있는 장비로만 견인하십시오. 견인되는 장비는 히치 포인트에만 연결하십시오.
- 견인되는 장비 및 경사로의 견인 중량 한도는 제조사의 권장사항을 따르십시오. 경사로에서는 견인되는 장비의 무게로 인해 미끄러져 제어력을 잃을 수 있습니다.
- 아이나 다른 사람이 견인되는 장비에 타는 것은 절대 허용하지 마십시오.
- 견인할 때는 천천히 주행하고 정지 거리를 더 길게 잡으십시오.

예초 후 점검 및 청소

예초 작업이 끝나면 과도한 수압으로 씰이나 베어링, 전자부품이 오염 및 손상되지 않도록 노즐이 없는 정원용 호스를 사용하여 장비를 꼼꼼히 세척하십시오. 식지 않은 엔진이나 전기 연결부는 물로 세척하지 마십시오.

중요: 소금기가 있는 물이나 재생된 물을 사용하여 장비를 청소하지 마십시오.

중요: 압력 세척 장비를 사용하여 장비를 세척하지 마십시오. 압력 세척 장비는 전기 시스템을 손상시키거나 중요한 데칼이 느슨해지게 하거나 마찰 지점에서 꼭 필요한 그리스를 씻어낼 수 있습니다. 씰 아래로 물이 침투하여 하우징에 함유된 오일이나 그리스를 오염시킬 수 있습니다. 제어판, 엔진, 배터리 등의 근처에서는 물을 과도하게 사용하지 마십시오.

중요: 엔진 작동 중에 장비를 세척하지 마십시오. 엔진 작동 중에 장비를 세척하면 엔진 내부가 손상될 수 있습니다.

중요: 머플러에 물이 침투하지 않도록 하십시오. 머플러 내부의 물은 내부 엔진을 손상시키고 엔진 성능을 저하시킬 수 있습니다.

장비를 세척한 후 커팅 유닛이 예리한지 점검합니다.

장비 운반

- 트레일러나 트럭에 장비를 싣거나 내릴 때에는 주의하십시오.
- 트레일러나 트럭에 장비를 싣는 경우 전폭 램프를 사용하십시오.
- 끈, 체인, 케이블, 로프 등을 사용하여 장비를 단단히 묶으십시오. 전방 끈과 후방 끈은 모두 장비에서 볼 때 아래쪽과 바깥쪽을 향해야 합니다 (그림 32).

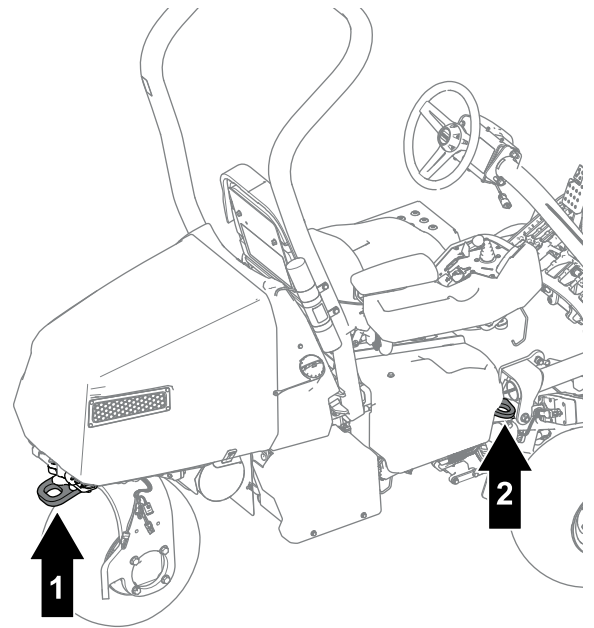


그림 32

1. 후방 결박 루프
2. 결박 루프(각 측면)

- 장비의 운반 준비를 마친 후 연료 차단 밸브를 닫습니다.

장비 견인

참고: 이 절차는 그림 33에 나와 있습니다.

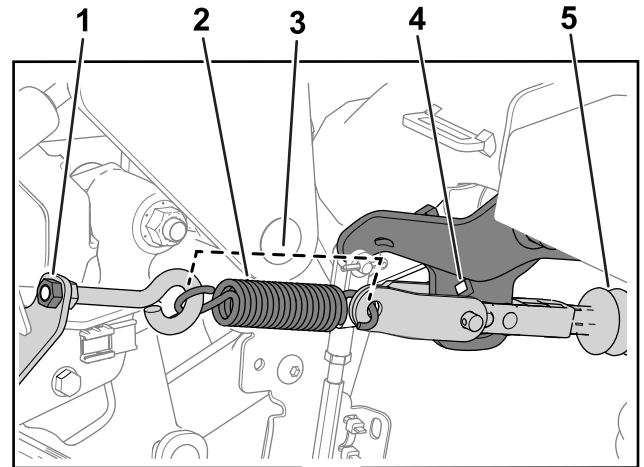


그림 33

1. 너트
2. 스프링
3. 스프링 길이—11.4 cm
4. 암 브래킷 구멍
5. 액추에이터 샤프트

장비를 견인하려면 다음 절차를 수행하여 브레이크 액추에이터를 해제해야 합니다.

1. 주차 브레이크를 겁니다.
2. 키를 빼고 주전원 커넥터를 분리합니다.
중요: 주전원 커넥터가 연결된 상태에서 견인하면 전기부품이 손상될 수 있습니다.
3. 연료 차단 밸브를 닫습니다.
4. 앞 타이어 양쪽에 받침목을 맵니다.
5. 아이볼트를 스프링 브래킷에 고정하는 너트를 풀어서 스프링의 장력을 해제합니다.
6. 스프링을 제거합니다.
7. 암 브래킷 구멍을 통해 랫치(3/8 인치)를 끼우고 액추에이터 샤프트를 밀어 냅니다.

▲ 위험

액추에이터가 브레이크에서 분리되면, 장비의 바퀴가 자유롭게 회전합니다. 자유롭게 굴러가는 장비에 의해 주변 사람이 중상을 당할 수 있습니다.

장비를 견인하지 않을 때는 주차 브레이크를 채우십시오.

8. 주차 브레이크를 겁니다.
9. 타이어 받침목을 제거합니다.
10. 3륜 구동 키트가 장착된 경우, 메인 와이어 하니스에서 키트 와이어 하니스 커넥터를 분리합니다.
중요: 키트와 장비의 와이어 하니스가 연결된 상태에서 견인하면 전기부품이 손상될 수 있습니다.
11. 장비를 견인할 준비가 되었다면, 주차 브레이크를 풉니다.
12. 장비를 견인할 때 조수를 태우고 안전 벨트를 채우고 브레이크를 사용하십시오.
참고: 이렇게 해야 울퉁불퉁한 지형 또는 경사로에서 장비를 견인할 때 장비를 제대로 제어할 수 있습니다.
13. 후방 캐스터 포크를 사용하여 장비를 견인하십시오(그림 34).

중요: 장비를 견인할 때 5 km/h를 초과하지 마십시오. 전자 부품이 손상될 수 있습니다.

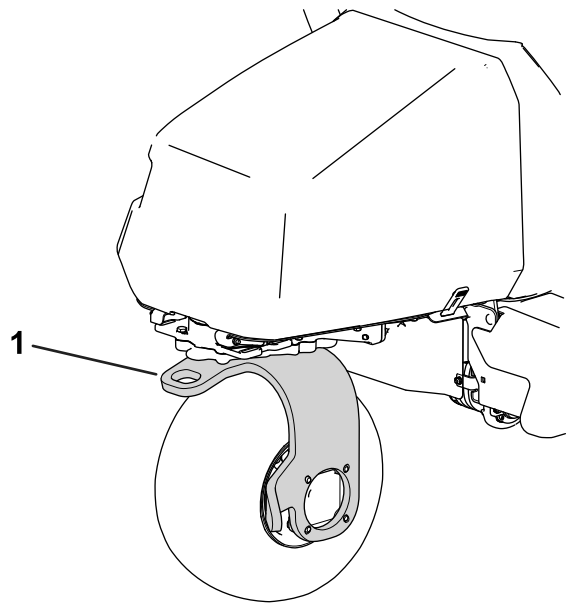


그림 34

g270135

1. 후방 캐스터 포크

원하는 목적지로 장비를 견인한 후 다음 절차를 수행하십시오.

1. 주차 브레이크를 겁니다.
2. 캐스터 포크에서 견인 띠를 제거합니다.
3. 장착된 스프링 길이가 11.4 cm가 되도록 아이볼트 너트를 조여서 작동을 준비합니다(그림 33).

엔진 동력을 사용하지 않는 장비 운전

장비의 배터리 전력을 사용하여 장비를 운전할 수 있습니다. 다음 상황에서 이 기능을 이용할 수 있습니다.

- 장비를 정비소로 이동시킵니다.
- 엔진이 꺼져 장비를 그린 밖으로 옮깁니다.

장비를 이동시킬 수만 있으며, 커팅 유닛을 체결할 수 없습니다. 이 기능은 1분 동안 작동하며 이동 시간을 초기화하려면 키를 꺾다 걸 수 있습니다.

1. 운전석에 앉아 안전 벨트를 맵니다.
2. 키를 ON(켜짐) 위치로 돌립니다.
3. 기능 제어 스위치를 Mow(예초) 또는 TRANSPORT(이동) 위치로 옮깁니다.
4. 주차 브레이크를 풉니다.
5. 트랙션 페달을 사용하여 장비를 이동합니다.

참고: 전진 속도 한계는 4.8 km/h이며, 후진 속도 한계는 4.0 km/h입니다.

중요: 이 기능을 과도하게 오래 사용하면 배터리 수명이 줄어들 수 있습니다.

유지보수

유지관리 안전성

- 운전석을 떠나기 전에 다음을 이행하십시오:
 - 장비를 평지에 주차합니다.
 - 커팅 유닛을 체결합니다.
 - 주차 브레이크를 체결합니다.
 - 엔진을 끄고 키를 뺍니다.
 - 모든 움직임이 멈출 때까지 기다립니다.
- 장비를 관리하기 전에 장비 구성 부품을 식히십시오.
- 가능하다면, 엔진 작동 중에는 장비를 정비하지 마십시오. 움직이는 부품에서 떨어지십시오.
- 기기 아래에서 작업할 때마다 잭 스탠드로 장비를 받치십시오.
- 에너지가 축적된 부품의 압력은 조심스럽게 빼십시오.
- 장비의 모든 부품을 양호한 작동 상태로 관리하고 모든 하드웨어를 조여진 상태로 관리하십시오.
- 닳거나 손상된 데칼은 모두 교체하십시오.
- 장비가 안전하게 최적 성능으로 작동하게 하려면, 순정 **Toro** 교체 부품만 사용하십시오. 다른 제조사에서 만든 교체 부품은 위험할 수 있으며, 그렇게 사용하면 제품 보증이 무효가 될 수 있습니다.

권장 유지보수 일정

| 유지보수 서비스 간격 | 유지보수 절차 |
|-----------------|--|
| 처음 8시간 후 | <ul style="list-style-type: none"> • 엔진 오일과 필터를 교환합니다. • 휠 너트를 토크로 조입니다. • 트랙션 모터 기어박스 오일을 교환합니다. |
| 처음 50시간 후 | <ul style="list-style-type: none"> • 엔진 속도를 조정합니다. |
| 매번 사용하기 전 또는 매일 | <ul style="list-style-type: none"> • 안전 벨트(들)에 마모, 찢린 부분 및 기타 손상이 있는지 점검하십시오. 구성품이 올바르게 작동하지 않으면 안전 벨트(들)를 교체하십시오. • 안전 인터록 시스템을 점검합니다. • 예초 후에 점검하고 청소합니다. • 엔진 오일을 점검합니다. • 타이어 공기압 점검. • 릴-베드나이프 접촉 상태를 점검합니다. • 장비를 세척합니다(고압수 사용 금지). |
| 매 25시간 | <ul style="list-style-type: none"> • 폼 에어 클리너 엘리먼트 청소 (이물질이나 먼지가 많은 환경에서는 좀 더 자주 해야 함). |
| 매 50시간 | <ul style="list-style-type: none"> • 배터리 케이블 연결 상태를 점검하십시오. |
| 매 100시간 | <ul style="list-style-type: none"> • 종이 에어 클리너 엘리먼트 점검 (이물질이나 먼지가 많은 환경에서는 좀 더 자주 해야 함). • 엔진 오일과 필터를 교환합니다. • 점화 플러그를 교환 또는 청소하고 간극을 조정합니다. |
| 매 200시간 | <ul style="list-style-type: none"> • 종이 에어 클리너 엘리먼트 교체 (이물질이나 먼지가 많은 환경에서는 좀 더 자주 해야 함). • 휠 너트를 토크로 조입니다. |
| 매 800시간 | <ul style="list-style-type: none"> • 트랙션 모터 기어박스 오일을 교환합니다. • 엔진 속도를 조정합니다. |
| 매 1,000시간 | <ul style="list-style-type: none"> • 연료 필터를 교환합니다 (연료 흐름이 막힌 경우는 더 빨리 교환해야 함). |
| 매 2년 | <ul style="list-style-type: none"> • 연료 라인 및 연결 부위를 점검합니다. |

일일 유지보수 점검 목록

이 페이지를 복사하여 사용하십시오.

| 유지보수 점검 항목 | 주 시작 날짜: | | | | | | |
|-----------------|----------|---|---|---|---|---|---|
| | 월 | 화 | 수 | 목 | 금 | 토 | 일 |
| 안전 인터록 작동 점검. | | | | | | | |
| 계기 작동 점검. | | | | | | | |
| 브레이크 작동 상태 점검. | | | | | | | |
| 엔진 오일 레벨 점검. | | | | | | | |
| 연료 레벨 점검. | | | | | | | |
| 엔진, 공기 냉각 핀 청소. | | | | | | | |
| 공기 필터 프리클리너 점검. | | | | | | | |
| 엔진 소음 이상 점검. | | | | | | | |
| 타이어 공기압 점검. | | | | | | | |
| 릴-베드나이프 조정 점검. | | | | | | | |
| 커팅 높이 조정 점검. | | | | | | | |
| 벗겨진 페인트 복원. | | | | | | | |
| 장비 세척. | | | | | | | |

| 주의할 부분 표기 | | |
|-----------|----|----|
| 검사자: | | |
| 항목 | 날짜 | 정보 |
| | | |
| | | |
| | | |
| | | |
| | | |

사전 유지보수 절차

장비 들어 올리기

⚠ 위험

기계식 또는 유압식 잭이 장비를 지탱하지 못하여 심각한 부상의 원인이 될 수 있습니다.

- 잭 스탠드를 사용하여 들어 올린 장비를 지탱하십시오.
- 기계식 또는 유압식 잭만을 사용하여 장비를 들어 올리십시오.

1. 원하는 후방 재킹 지점에 잭을 배치합니다(그림 35).

- 장비의 좌측에 있는 발판
- 장비의 우측에 있는 잭 브래킷
- 장비 후방에 있는 캐스터 포크

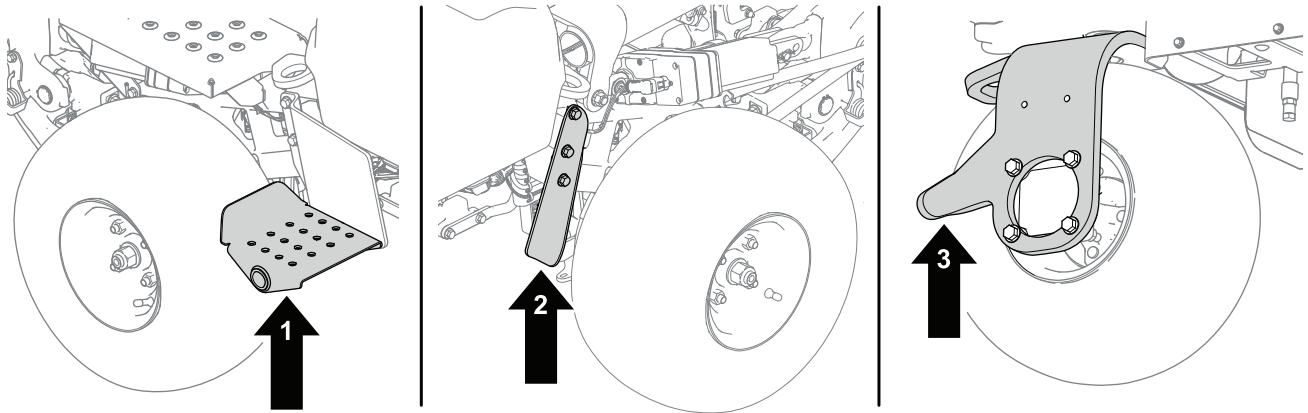


그림 35

g286954

1. 발판 - 장비 좌측
2. 캐스터 포크 - 장비 후방

3. 잭 브래킷 - 장비 우측

2. 장비의 들어 올린 후 다음 영역 아래에 적절한 잭 스탠드를 끼워서 장비를 지탱합니다(그림 36).

- 장비 후방에 있는 배터리함
- 장비 전방에 있는 커팅 유닛 피벗 마운트

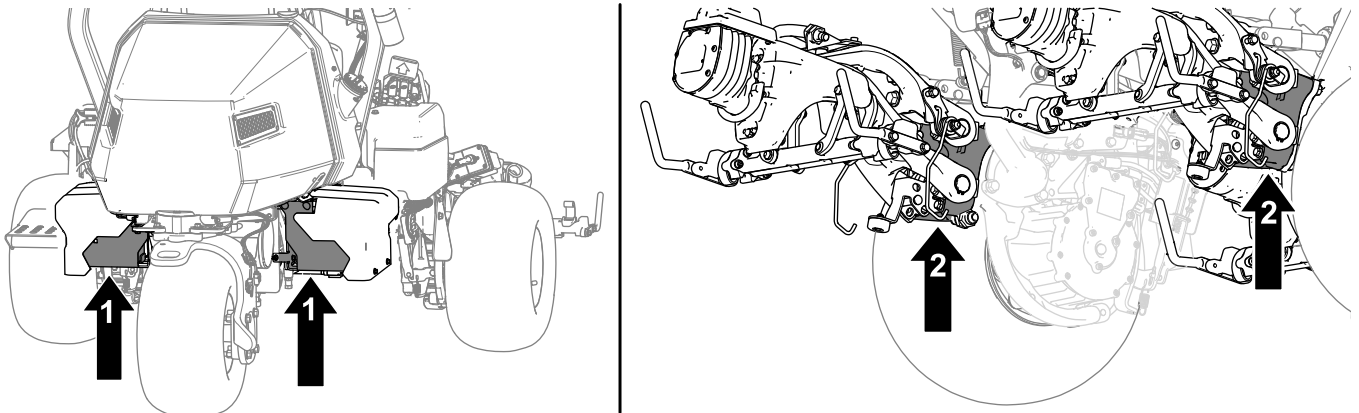


그림 36

g288413

1. 배터리함

2. 커팅 유닛 피벗 마운트

후드 올리기

1. 후드의 각 측면에 있는 스트랩을 풀니다(그림 37).

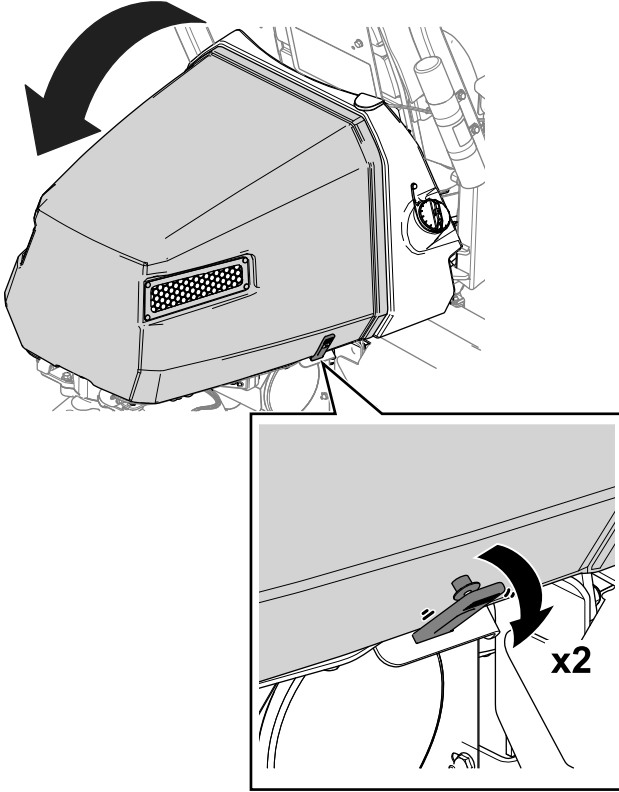


그림 37

g274741

2. 후드를 올립니다(그림 37).

엔진 유지보수

엔진 안전성

- 오일을 점검하거나 크랭크케이스에 오일을 보충하기 전에는 엔진을 정지하십시오.
- 엔진 조속기 속도를 변경하거나 엔진 속도를 과도하게 올리지 마십시오.

에어 클리너 정비

서비스 간격: 매 25시간—폼 에어 클리너 엘리먼트 청소 (이물질이나 먼지가 많은 환경에서는 좀 더 자주 해야 함).

매 100시간—종이 에어 클리너 엘리먼트 점검 (이물질이나 먼지가 많은 환경에서는 좀 더 자주 해야 함).

매 200시간/매년 (먼저 해당하는 쪽으로 적용)—종이 에어 클리너 엘리먼트 교체 (이물질이나 먼지가 많은 환경에서는 좀 더 자주 해야 함).

폼과 종이 엘리먼트를 점검하고 손상되었거나 많이 더러워진 경우 교환하십시오.

중요: 폼과 종이 엘리먼트에 기름을 칠하지 마십시오.

폼과 종이 엘리먼트 분리

1. 평평한 곳에 장비를 주차하고 커팅 유닛을 내린 다음 주차 브레이크를 겁니다.
2. 엔진을 끄고 키를 뺍니다.
3. 에어 클리너 주변을 청소하여 먼지가 엔진에 침투하여 손상을 일으키지 않도록 합니다(그림 38).
4. 커버 노브를 풀고 에어 클리너 커버를 분리합니다(그림 38).
5. 호스 클램프를 풀고 에어 클리너 어셈블리를 분리합니다(그림 38).
6. 폼 엘리먼트를 종이 엘리먼트에서 조심스럽게 당깁니다(그림 38).

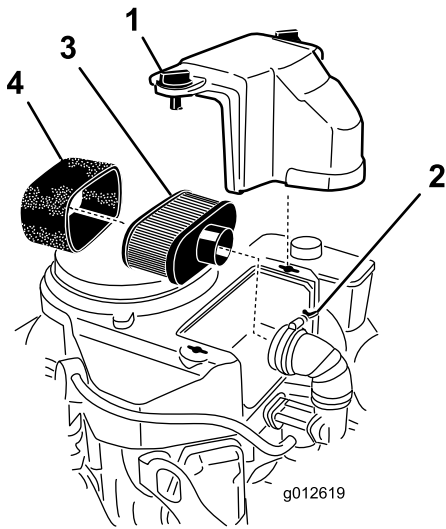


그림 38

g012619

- | | |
|-----------|------------|
| 1. 커버 | 3. 종이 엘리먼트 |
| 2. 호스 클램프 | 4. 폼 엘리먼트 |

폼 에어 클리너 엘리먼트 청소

1. 폼 엘리먼트를 물비누와 온수로 세척합니다. 엘리먼트 청소를 마치면 잘 행굽니다.
2. 깨끗한 천으로 싼 다음 엘리먼트를 짜서 말립니다.

중요: 찢어질 수 있으므로 폼 엘리먼트를 비틀지 마십시오.
찢어지거나 마모된 폼 엘리먼트는 교체하십시오.

종이 에어 클리너 엘리먼트 정비

1. 종이 엘리먼트를 가볍게 쳐서 먼지를 제거하여 청소합니다. 종이 엘리먼트가 너무 더러울 경우 교체합니다(그림 38).
2. 필터 엘리먼트에 파열, 오일막 또는 고무 씬의 손상이 있는지 검사합니다.
3. 손상된 종이 엘리먼트는 교체합니다.

중요: 종이 필터를 청소하지 마십시오.

폼 및 종이 에어 클리너 엘리먼트 장착

중요: 엔진이 손상되지 않도록, 항상 폼 및 종이 에어 클리너 어셈블리가 완벽하게 설치된 상태에서 엔진을 작동하십시오.

1. 폼 엘리먼트를 종이 엘리먼트로 조심스럽게 밀어 넣습니다(그림 38).
2. 에어 클리너 어셈블리를 에어 클리너 베이스 또는 호스 위에 놓고 고정합니다(그림 38).
3. 에어 클리너 커버를 제자리에 놓고 커버 노브를 조입니다(그림 38).

엔진 오일 정비

엔진은 크랭크실에 오일을 채운 채로 발송됩니다. 하지만, 엔진을 처음 시동하기 전과 후에 반드시 오일 레벨을 확인해야 합니다.

엔진 오일 규격

API 오일 서비스 분류: SJ 이상

오일 점도: SAE 30

참고: 고품위 분산제 함유 오일은 무엇이든 사용합니다.

엔진 오일 점검

⚠ 주의

정상 작동 중 엔진이 매우 뜨거울 수 있습니다.

오일을 점검하거나 엔진 정비를 수행하기 전에 엔진을 식히십시오.

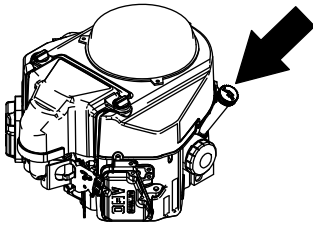
이 절차는 그림 39에 나와 있습니다.

1. 평평한 곳에 장비를 주차시켜 커팅 유닛을 내리고 주차 브레이크를 걸고 엔진을 멈춘 후 키를 뺍니다.
2. 계량봉을 돌려서 빼고 깨끗한 천으로 닦습니다.
3. 계량봉 튜브에 계량봉을 삽입합니다.
4. 계량봉을 다시 빼서 오일 레벨을 확인합니다.
5. 오일 레벨이 낮으면, 계량봉 튜브를 통해 오일 레벨이 계량봉의 Full 표시에 도달할 때까지 엔진에 오일을 보충하여 보충합니다.

오일을 서서히 추가하고 이 과정에서 자주 레벨을 확인합니다.

중요: 엔진에 오일을 과다 주입하지 마십시오.

6. 계량봉을 설치합니다.



엔진 오일 및 필터 교환

서비스 간격: 처음 8시간 후

매 100시간

⚠ 주의

정상 작동 중 엔진이 매우 뜨거울 수 있습니다.

오일이나 오일 필터를 교환하거나 엔진 정비를 수행하기 전에 엔진을 식히십시오.

엔진 오일 레벨: 1.7 L(필터 포함)

1. 드레인 플러그(그림 40)를 제거하여 오일을 드레인 팬으로 흘려 보냅니다.

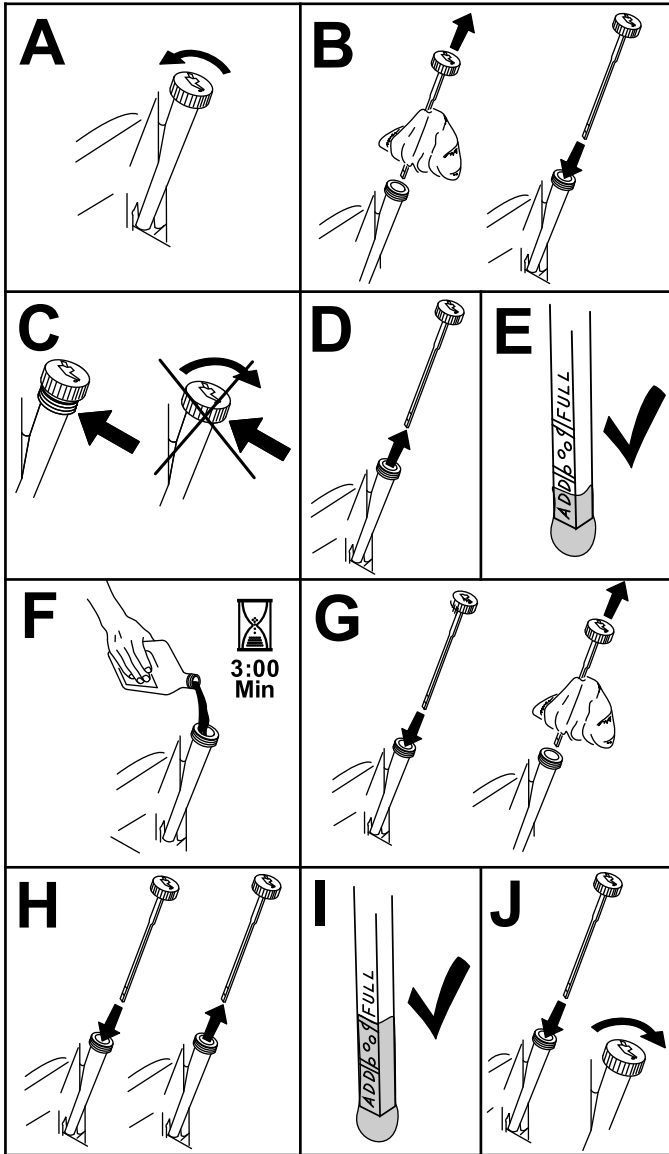


그림 39

g247478

g194611

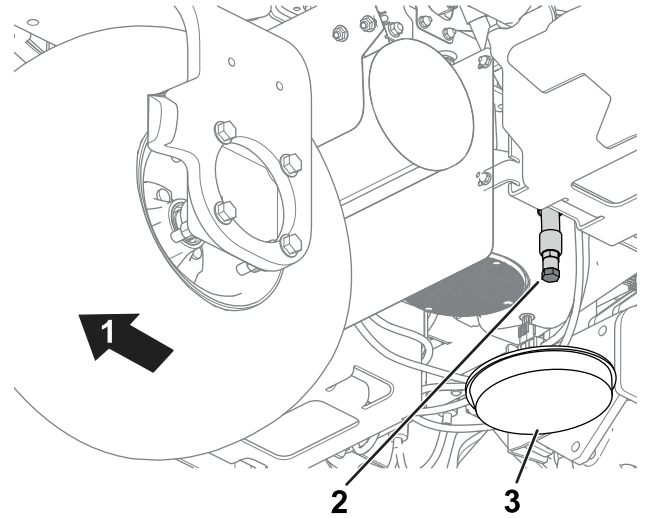
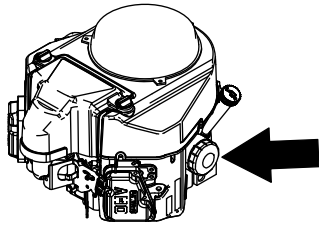


그림 40

g274945

1. 장비의 후방.
2. 드레인 플러그
3. 드레인 팬

2. 드레인 플러그의 나사산을 청소하고, 드레인 플러그(그림 40)를 장착합니다.
3. 오일 필터를 제거합니다(그림 41).



점화 플러그 정비

서비스 간격: 매 100시간—점화 플러그를 교환 또는 청소하고 간극을 조정합니다.

⚠ 주의

정상 작동 중 엔진이 매우 뜨거울 수 있습니다.

점화 플러그 또는 엔진을 정비하기 전에 엔진을 식히십시오.

점화 플러그를 설치하기 전에 전극의 중앙과 측면 사이의 공극이 정확한지 확인하십시오. 점화 플러그 렌치를 사용하여 점화 플러그를 분리 및 장착하고, 간극 조정 공구/필러 게이지를 사용하여 공극을 점검하고 조정합니다. 필요 시 새로운 점화 플러그를 장착하십시오.

점화 플러그 종류: NGK® BPR4ES 또는 동등품

공극: 0.75 mm

점화 플러그 분리

1. 평평한 곳에 장비를 주차하고 커팅 유닛을 내린 다음 주차 브레이크를 겁니다.
2. 엔진을 끄고 키를 뺍니다.
3. 점화 플러그 캡을 찾습니다.
4. 점화 플러그 캡 주위를 청소하여 이물질이 실린더 안으로 떨어지지 않도록 합니다.
5. 점화 플러그에서 점화 플러그 캡을 분리합니다(그림 42).

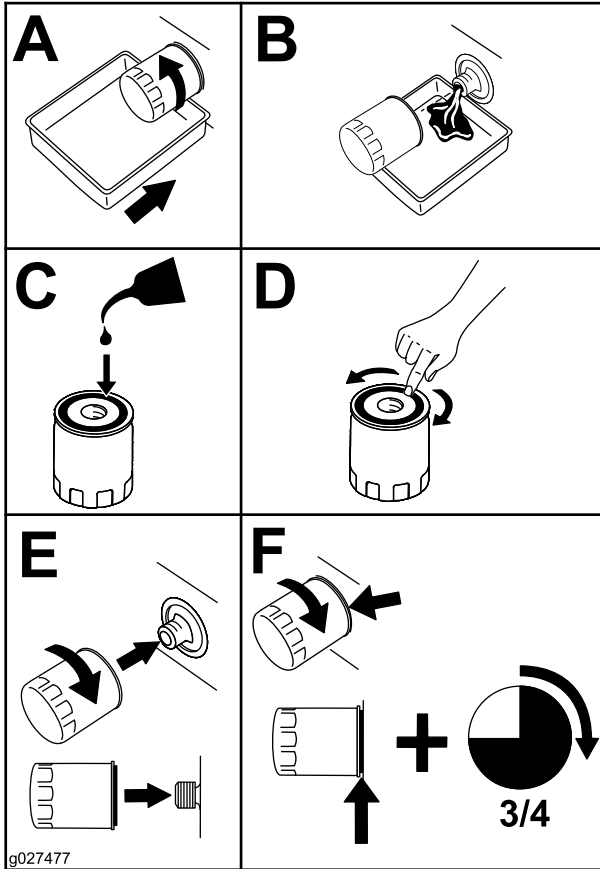


그림 41

4. 새 필터 개스킷에 깨끗한 오일을 얇게 바릅니다.
5. 개스킷이 필터 어댑터에 닿을 때까지 손으로 필터를 돌려 끼웁니다. 그런 다음 필터를 3/4 ~ 1 바퀴 더 조입니다. **과도하게 조이지 마십시오.**
6. 크랭크실에 오일을 보충합니다. **엔진 오일 점검(페이지 36)**를 참조하십시오.
7. 오일 필터 및 사용된 오일을 폐기합니다.

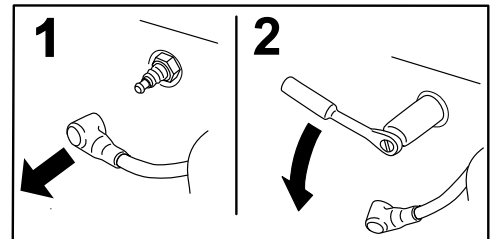


그림 42

6. 엔진에서 점화 플러그를 분리합니다.

점화 플러그 점검 및 청소

중요: 검게 그을렸거나, 전극이 닳았거나, 오일막이 있거나, 균열이 있는 경우, 점화 플러그를 항상 교체하십시오.

1. 와이어 브러시로 점화 플러그를 청소하여 카본 잔해를 제거합니다.
카뷰레이터 클리너를 사용하여 플러그를 세척하고 모든 이물질을 제거합니다.
2. 점화 플러그를 점검하여 균열이 있거나, 전극이 닳았거나, 검게 그을렸거나, 오일막이 있거나, 기타 마모 또는 손상이 있는지 확인합니다.
3. 필요 시 점화 플러그를 교체합니다. 하나의 플러그 교체가 필요한 경우 모든 점화 플러그를 교체합니다.
4. 점화 플러그 간극을 점검하고 필요하면 리셋합니다. 공극을 변경할 때 점화 플러그 공구를 사용하여 측면 전극만 굽습니다.
공극을 0.75 mm로 설정합니다.

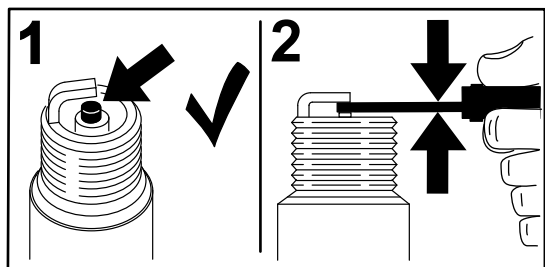


그림 43

G008794 g008794

절연체에 약간 갈색이나 회색이 보이면 엔진이 정상적으로 작동한 것입니다. 에어 클리너가 더러우면 절연체가 검게 그을립니다.

점화 플러그 장착

이 절차는 그림 44에 나와 있습니다.

1. 엔진에 점화 플러그를 장착합니다.
2. 점화 플러그를 22 N·m의 토크로 조입니다.
3. 점화 플러그 캡을 다시 끼웁니다.

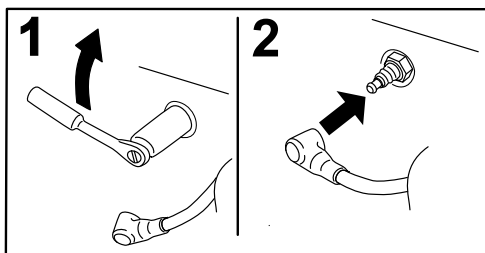


그림 44

G008795 g008795

연료 시스템 유지보수

연료 필터 교환

서비스 간격: 매 1,000시간 (연료 흐름이 막힌 경우는 더 빨리 교환해야 함).

인라인 연료 필터는 연료 차단 밸브와 엔진 사이에 있습니다.

▲ 위험

특정 환경에서 연료는 가연성이 극히 높으며 쉽게 폭발할 수 있습니다. 연료로 인한 화재나 폭발은 자신과 타인에게 화상을 입힐 수 있으며 재산상의 피해를 초래할 수도 있습니다.

- 엔진이 식으면 연료 탱크에서 연료를 배출합니다. 이 작업은 막히지 않은 공간의 실외에서 하십시오. 흘린 연료가 있으면 모두 닦아 내십시오.
- 연료를 배출할 때 절대 담배를 피워서는 안 되며, 노출된 화염이 있는 곳이나 불꽃으로 인해 연료 가스에 불이 붙을 수 있는 곳에서 멀리 떨어져 하십시오.

1. 연료 차단 밸브를 닫습니다(그림 45).

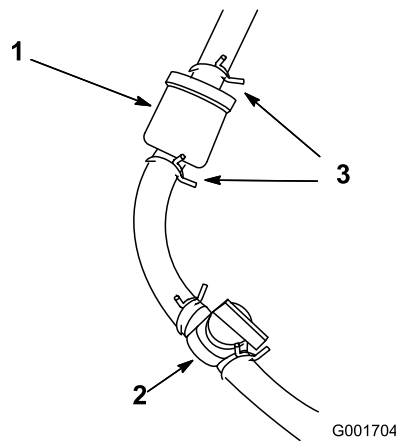


그림 45

G001704 g001704

1. 연료필터
2. 연료 차단 밸브(OPEN(열림) 위치)
3. 호스 클램프

2. 드레인 팬을 필터 밑에 놓고, 필터의 기화기 측에서 호스 클램프를 풀고, 필터에서 연료 라인을 분리합니다(그림 45).
3. 나머지 호스 클램프를 풀고 필터를 분리합니다.
4. 연료 공급라인의 균열, 노후화, 손상 여부를 점검하고 필요 시 교환합니다.

5. 필터 본체의 화살표가 연료 탱크에서 멀어지는 방향을 가리키는 상태로 새 필터를 설치합니다.
6. 호스와 호스 클램프를 필터에 고정합니다.
7. 연료 차단 밸브를 열고 탱크를 채웁니다. 연료 라인에 누출 또는 느슨하게 연결된 부분이 있는지 점검합니다.

연료 라인 및 연결 부위 점검

서비스 간격: 매 2년

연료 라인에 노후화, 손상 또는 느슨하게 연결된 부분이 있는지 점검하십시오.

전기 시스템 유지보수

전기 시스템 안전성

- 장비를 수리하기 전에 주전원 커넥터를 분리합니다.
- 불뚱이나 화염이 없으며 통풍이 잘 되는 개방된 곳에서 배터리를 충전하십시오. 충전기를 배터리에 연결하거나 연결 해제하기 전에 충전기 플러그를 뽑으십시오. 보호복을 입고 절연된 도구를 사용하십시오.

장비 전원의 분리 또는 연결

주전원 커넥터가 배터리의 전력을 장비에 공급하십시오. 커넥터를 분리하여 전원을 분리하고 커넥터를 끼워서 전원을 연결하십시오. [주전원 커넥터 \(페이지 18\)](#)를 참조하십시오.

12V 시스템에 12V 배터리 충전

⚠ 경고

배터리 케이블을 잘못 배선하면 장비와 케이블이 손상되어 불뚱이 될 수 있으며, 불꽃이 배터리 가스를 폭발시켜 개인 상해로 이어질 수 있습니다.

- 항상 음극(검은색) 배터리 케이블을 분리한 다음 양극(적색) 케이블을 분리하십시오.
- 항상 양극(적색) 배터리 케이블을 연결한 다음 음극(검은색) 케이블을 연결합니다.

12V AGM(흡수 유리 매트) 배터리([그림 46](#))는 InfoCenter, 브레이크 액추에이터, 장비 컨트롤러, CAN 분리 모듈에 전원을 공급합니다.

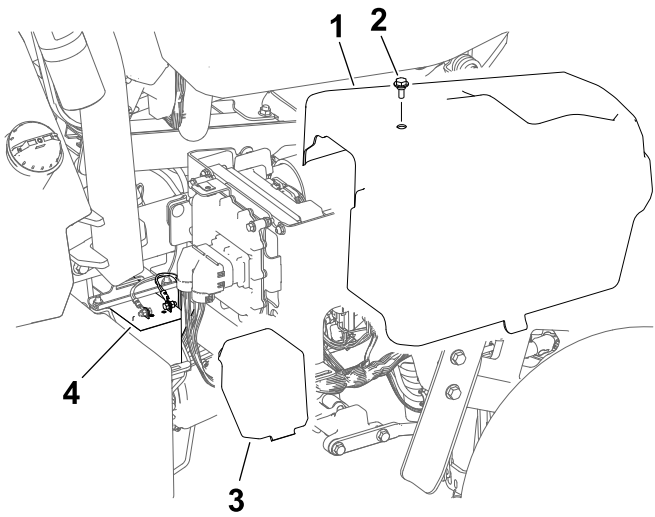


그림 46

g291736

- | | |
|----------|------------|
| 1. 우측 커버 | 3. 배터리 커버 |
| 2. 볼트 | 4. 12V 배터리 |

1. 우측 커버를 제거합니다.
2. 배터리 커버를 제거합니다.
3. 배터리에서 배터리 케이블을 분리합니다.
4. 배터리 단자에 충전기를 연결하고 배터리를 충전합니다.

배터리 충전기와 관련하여 다음 내용에 유의하십시오.

- 배터리 충전기 커넥터가 서로, 또는 장비 프레임과 접촉하지 않도록 하십시오. 작은 커넥터를 사용하는 것이 좋습니다.
- AGM 충전 설정을 가진 배터리 충전기를 선호합니다.
- 최대 충전 전류: 2.4 A
- 최대 충전 전압: 14.3 V

5. 충전이 완료되면 배터리에 배터리 케이블을 연결합니다.
6. 배터리 위에 배터리 커버를 설치합니다.
7. 우측 커버를 설치합니다.

48V 배터리 시스템 이해

중요: 48V 배터리 시스템 충전은 권장하지 않습니다.

48 V 배터리 시스템은 4개의 배터리(12 V AGM[흡수 글라스 매트])로 구성됩니다. 배터리는 각 장비의 측면 커버 아래에 있습니다. **그림 47**을 참조하십시오. 이 배터리가 트랙션 휠, 커팅 유닛 모터, 스티어링 모터, 리프트 액추에이터에 전원을 공급합니다.

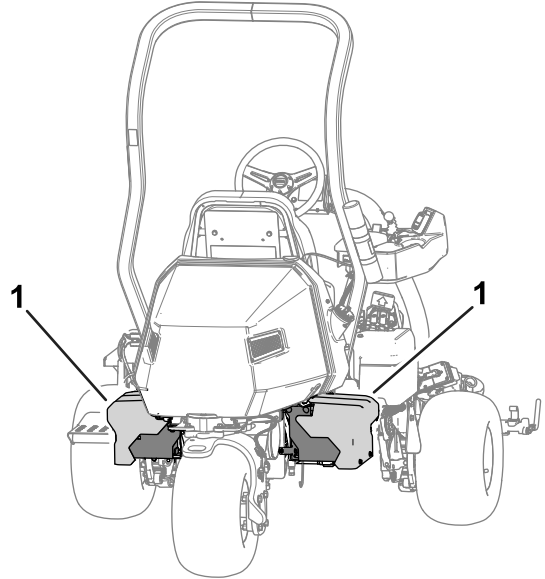


그림 47

g279163

1. 48V 배터리 시스템

퓨즈 위치 확인

48V 시스템의 퓨즈 확인

48V 전기 시스템의 퓨즈는 시트 밑에 있습니다(그림 48).

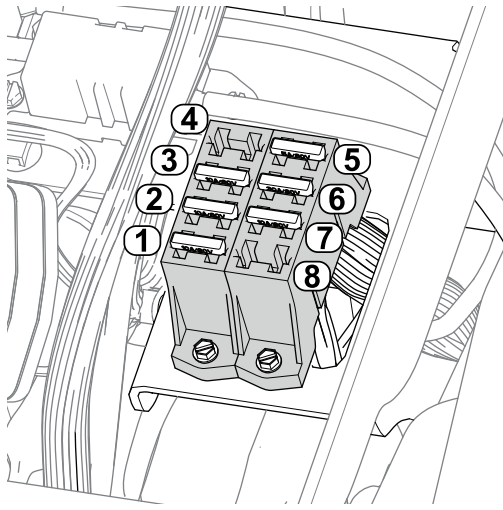
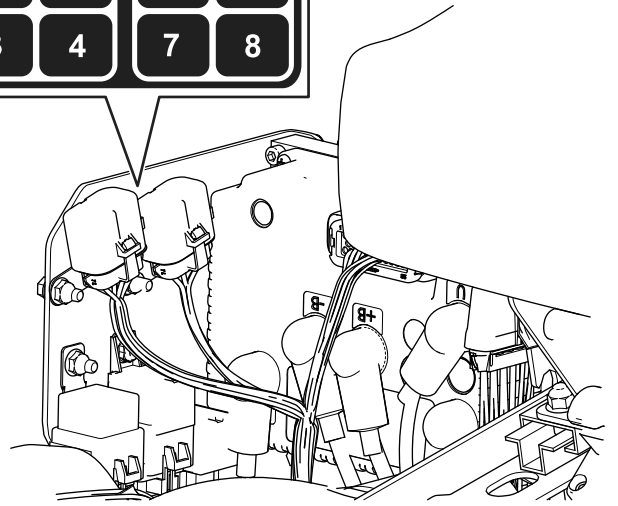


그림 48

g279323

- | | |
|-----------------------------|--------------------|
| 1. 리프트 액추에이터(중앙 커팅 유닛)—10 A | 5. 48V 로직 릴레이—5 A |
| 2. 리프트 액추에이터(좌측 커팅 유닛)—10 A | 6. 스티어링 유닛—30 A |
| 3. 리프트 액추에이터(우측 커팅 유닛)—10 A | 7. 작업등(옵션 키트)—10 A |
| 4. 빈 슬롯 | 8. 빈 슬롯 |



g279711

그림 50

- | | |
|--------------------------------|-------------------|
| 1. 주차 브레이크/키 스위치/ 로직 릴레이—7.5 A | 5. 빈 슬롯 |
| 2. 빈 슬롯 | 6. 예비 퓨즈—7.5 A |
| 3. 브레이크 액추에이터—10 A | 7. DC/DC 컨버터—15 A |
| 4. 텔레매틱스—2 A | 8. TEC 제어 장치—2 A |

12V 시스템의 퓨즈 확인

12V 전기 시스템 퓨즈는 장비 우측의 커버 아래에 있습니다(그림 49).

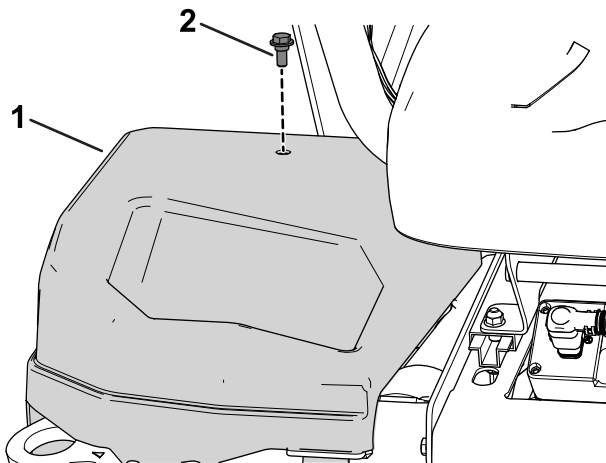


그림 49

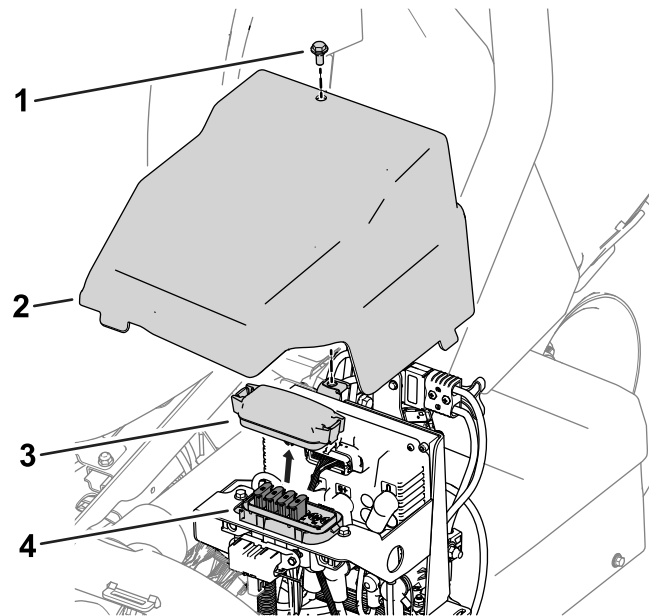
g279712

- | | |
|----------|-------|
| 1. 우측 커버 | 2. 볼트 |
|----------|-------|

퓨즈 블록에 있는 각 퓨즈의 설명은 [그림 50](#)를 참조하십시오.

릴 구동 회로의 퓨즈 위치 확인

릴 구동 회로의 퓨즈는 장비 좌측 커버 아래에 있습니다. 좌측 커버와 퓨즈 블록 커버를 분리해서 퓨즈 블록에 접근합니다(그림 51).



g278267

그림 51

- | | |
|----------|-------------|
| 1. 볼트 | 3. 퓨즈 블록 커버 |
| 2. 좌측 커버 | 4. 퓨즈 블록 |

퓨즈 블록 데칼에 있는 각 퓨즈의 설명은 [그림 52](#)를 참조하십시오.

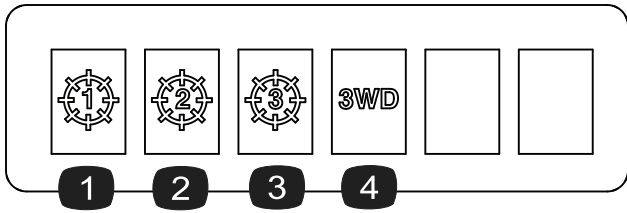


그림 52

g278268

- | | |
|---------------------|----------------------------|
| 1. 중앙 커팅 유닛—35 A | 3. 전방 우측 커팅 유닛—35 A |
| 2. 전방 좌측 커팅 유닛—35 A | 4. 3륜 구동 키트(옵션 부착 장치)—35 A |

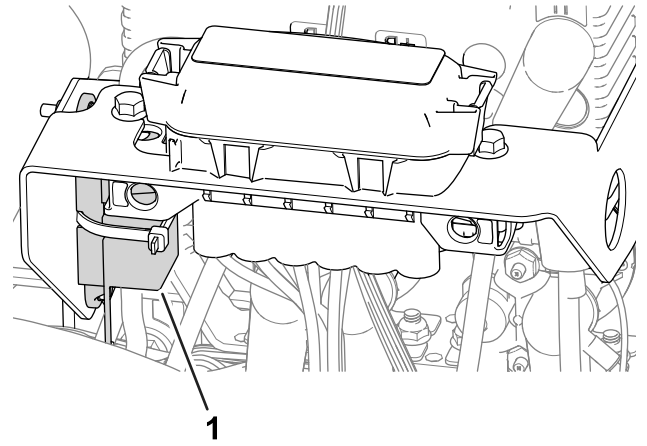


그림 54

g282896

1. 좌측 휠 모터 퓨즈—60 A

제너레이터, 휠 모터 및 전기 시스템 퓨즈의 위치

- 제너레이터(100 A) 및 우측 휠 모터(60 A)의 퓨즈는 시트 밑에 있습니다([그림 53](#)).

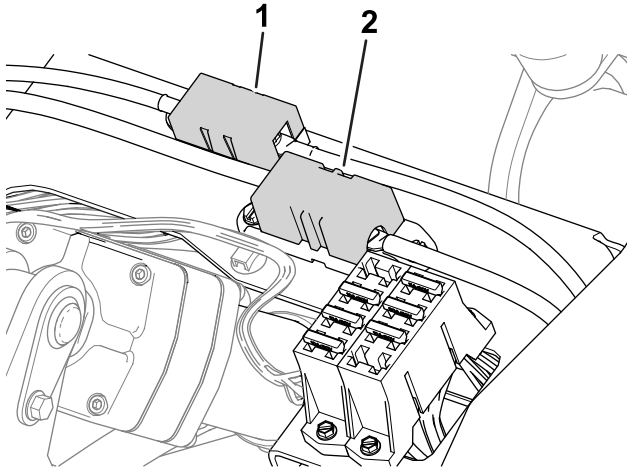


그림 53

g282894

1. 제너레이터 퓨즈—100 A
2. 우측 휠 모터 퓨즈—60 A

- 좌측 휠 모터의 퓨즈(60 A)는 장비 좌측 커버 아래, 릴 구동 회로 퓨즈 근방에 있습니다([그림 54](#)).

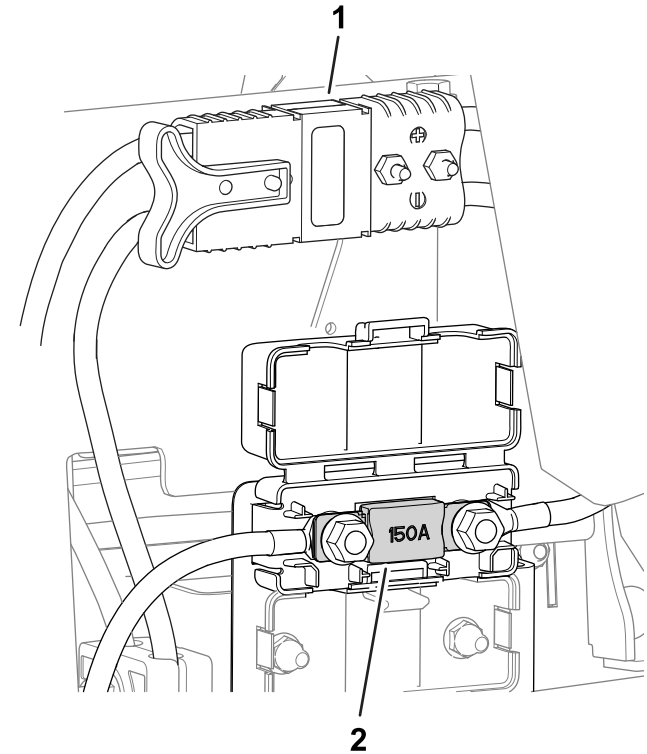


그림 55

g282895

1. 주전원 커넥터
2. 전기 시스템 퓨즈—150 A

구동 시스템 유지보수

타이어 공기압 점검

서비스 간격: 매번 사용하기 전 또는 매일

잔디 상태에 따라 모든 바퀴 3개의 타이어 공기압을 최소 0.83 bar에서 최대 1.10 bar 사이로 조정하십시오.

중요: 각 바퀴의 타이어 공기압을 동일하게 만드십시오. 각 바퀴의 타이어 공기압이 다르면 장비 성능에 영향을 미칠 수 있습니다.

휠 너트의 토크 점검

서비스 간격: 처음 8시간 후

매 200시간

⚠ 경고

휠 너트의 토크를 적절히 유지하지 않으면 부상을 입을 수 있습니다.

지정된 간격으로 휠 너트를 규정 토크로 조이십시오.

휠 너트 토크 규격: 108~122 N·m

힘이 고르게 분산되도록 휠 너트를 [그림 56](#)에 나온 패턴으로 조이십시오.

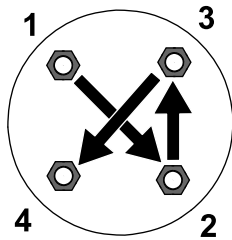


그림 56

g274650

A. 휠 러그 너트를 풀어서 분리합니다([그림 57](#)).

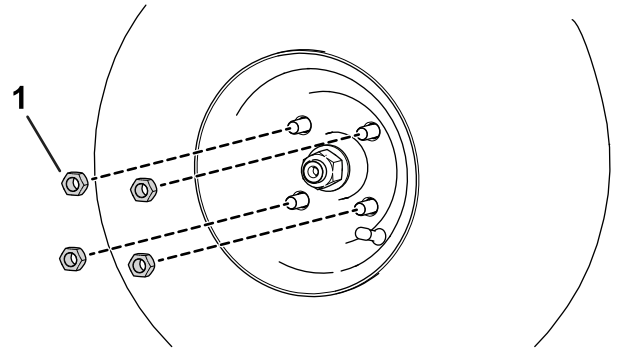


그림 57

g280226

1. 러그 너트

B. 좌우측 타이어를 분리합니다.

3. 휠 모터 어셈블리 아래에 드레인 팬을 놓습니다([그림 58](#)).

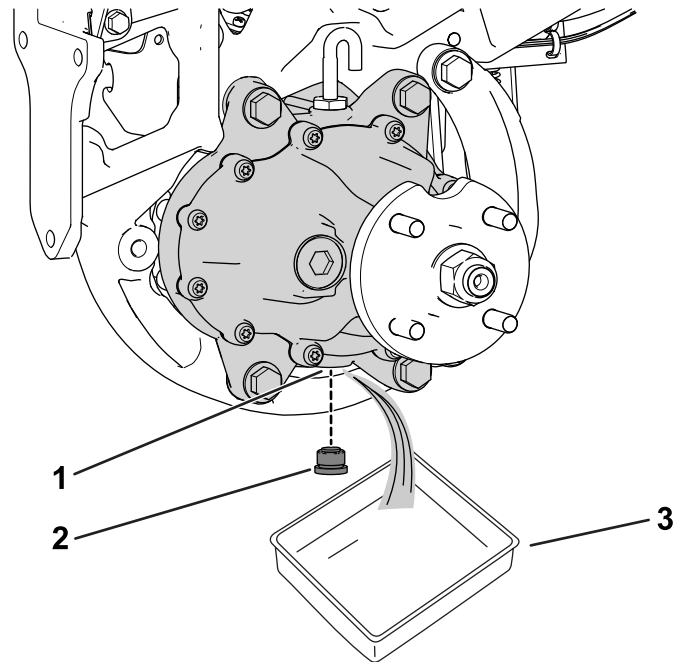


그림 58

장비의 좌측이 표시됨

g278148

1. 드레인 포트
2. 드레인 플러그

3. 팬

트랙션 모터 기어박스 오일 교환

서비스 간격: 처음 8시간 후

매 800시간

오일 규격: SAE 80W90

기어박스 오일 용량: 약 384 ml

1. 장비를 올립니다. [장비 들어 올리기 \(페이지 34\)](#)을 참조하십시오.

중요: 기어박스에 정확한 양의 오일을 보충하기 위해 장비를 수평으로 유지해야 합니다.

장비를 잭 스탠드 위에 평평하게 유지합니다.

2. 다음 절차를 수행하여 좌측 및 우측 타이어를 분리합니다.

4. 드레인 포트에서 플러그를 분리합니다([그림 58](#)).

참고: 드레인 포트는 기어박스 바닥에 있습니다.

참고: 기어박스에서 오일을 완전히 배출합니다.

5. 플러그를 청소합니다.

6. 드레인 포트에 드레인 플러그를 설치합니다([그림 58](#)).

7. 기어박스 상단에서 벤트 호스 및 피팅을 분리합니다([그림 59](#)).

브레이크 유지보수

브레이크 조정

주차 중에 브레이크가 장비를 고정하지 못하면 브레이크를 조정할 수 있습니다. 자세한 내용은 **Toro** 공식 판매 대리점에 문의하거나 **정비 설명서**를 참조하십시오.

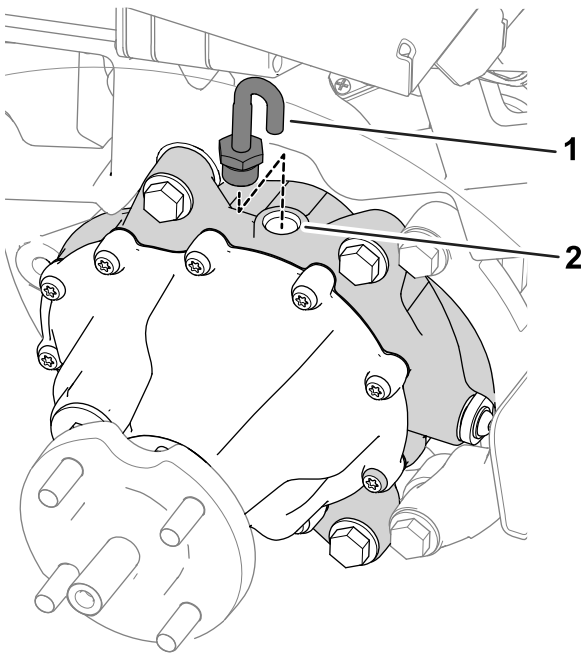


그림 59

g278149

1. 벤트 호스 및 피팅

2. 주입 포트

8. 주입 포트를 통해 기어박스에 지정 오일을 384 ml 주입합니다.
9. 주입 포트에 벤트 호스와 피팅을 설치합니다 (그림 59).
10. 다음 단계를 거쳐 타이어를 장착합니다.
 - A. 좌우측 타이어를 휠 허브로 밀어 넣습니다.
 - B. 휠 러그 너트를 장착합니다(그림 57).
 - C. **휠 너트의 토크 점검 (페이지 44)**에 설명된 대로 휠 러그 너트를 규정 토크로 조이십시오.

커팅 유닛 유지보수

블레이드 안전성

마모되거나 손상된 블레이드나 베드 나이프는 깨질 수 있으며, 블레이드 조각이 운전자나 주변에 있는 사람에게로 날아가 중상 또는 사망을 유발할 수 있습니다.

- 주기적으로 블레이드 및 베드 나이프가 지나치게 마모되거나 손상되지 않았는지 점검하십시오.
- 블레이드를 점검할 때에는 주의하십시오. 정비할 때에는 장갑을 착용하고 주의를 기울여야 합니다. 블레이드 및 베드 나이프를 교체하거나 이면 연마하는 작업만 하십시오. 절대 블레이드를 펴거나 용접하지 마십시오.
- 커팅 유닛이 여러 개인 장비에서는 커팅 유닛을 회전할 때 주의하십시오. 그렇게 하면 다른 커팅 유닛의 릴도 회전하게 됩니다.

커팅 유닛의 설치 및 분리

참고: 커팅 유닛이 장비에 연결되지 않은 경우, 서스펜션 앞 전방에 있는 보관 장소에 커팅 유닛 릴 모터를 보관하여 손상을 방지하십시오.

중요: 릴 모터가 장비 프레임의 홀더 내에 있을 때에는 서스펜션을 이동 위치로 올리지 마십시오. 모터나 호스가 손상될 수 있습니다.

중요: 커팅 유닛을 기울여야 할 때마다 커팅 유닛 뒤쪽을 받쳐 베드바 조정 나사의 너트가 작업대 표면에 닿지 않게 하십시오(그림 60).

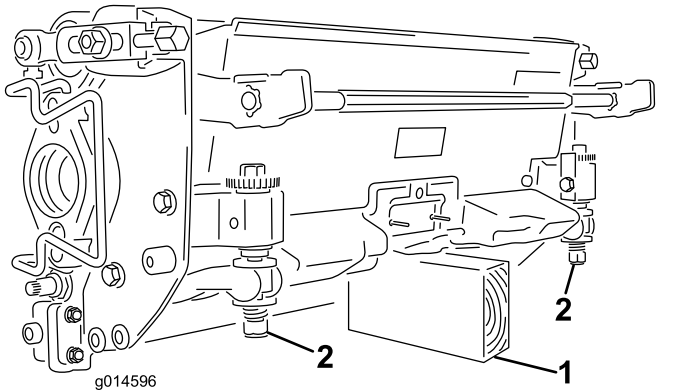


그림 60

1. 프레임(공급되지 않음)
2. 베드바 조정 나사 너트

커팅 유닛 설치

▲ 주의

뜨거운 엔진이나 머플러에 접촉하면 심각한 화상을 입을 수 있습니다.

커팅 유닛을 장착하기 전에 뜨거운 엔진이나 머플러가 식을 때까지 기다립니다.

커팅 유닛을 장착하기 위해 서스펜션을 내려야 합니다. 다음 단계를 거쳐 서스펜션을 내립니다.

1. 깨끗하고 평평한 곳에 장비를 주차합니다.
2. 기능 제어 스위치를 NEUTRAL(중립) 위치로 놓습니다.
3. 엔진을 시동하거나 키를 ON(켜짐) 위치로 돌립니다.
4. 올림/내림 조이스틱을 사용하여 서스펜션을 내립니다.
5. 주차 브레이크를 걸고 엔진을 끈 다음 키를 뺍니다.

다음 단계를 거쳐 커팅 유닛을 장착합니다.

1. 주전원 커넥터를 분리합니다. [주전원 커넥터 \(페이지 18\)](#)를 참조하십시오.

▲ 주의

장비에 연결된 전원을 차단하지 않으면 누군가가 실수로 커팅 유닛을 작동시켜 손이나 발을 심하게 다칠 수 있습니다.

항상 주전원 커넥터를 분리한 후에 커팅 유닛으로 작업을 하십시오.

2. 발판을 들어 올리고 흔들어서 연 다음 커팅 유닛 위치에 접근하십시오(그림 61).

▲ 주의

달힘 위치로 떨어질 경우 발판에 손이 끼일 수 있습니다.

열려 있는 발판이 내려오는 구역에 손가락을 가까이하지 마십시오.

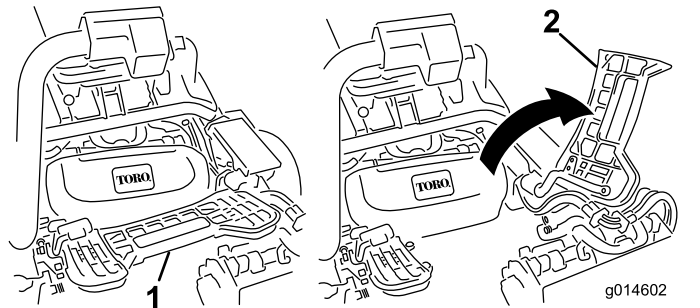


그림 61

1. 발판—달힘
2. 발판—열림

- 중양 서스펜션 암 아래에 커팅 유닛을 놓습니다.
- 서스펜션 암 바의 래치를 열고(그림 62) 서스펜션 암을 아래로 밀어서 바가 커팅 유닛의 양쪽 피치 암과 일치하도록 하고 래치가 커팅 유닛 크로스바 아래로 향하도록 합니다(그림 63).

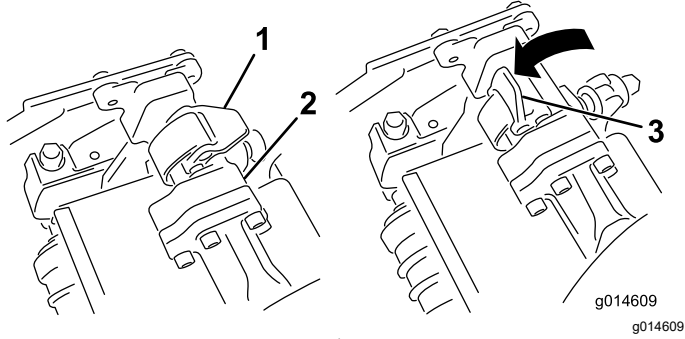


그림 62

- 래치—닫힘
- 서스펜션 암 바
- 래치—열림

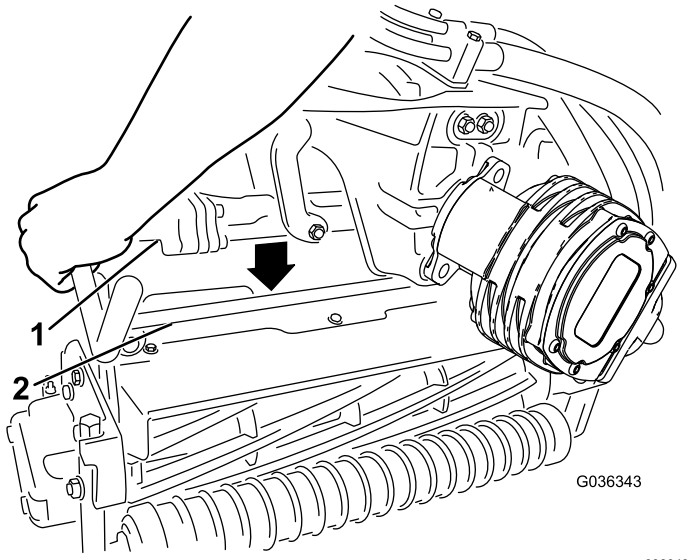


그림 63

- 서스펜션 암 바
- 커팅 유닛 바

- 래치를 커팅 유닛 바 주변의 아래로 내려 닫고 고정합니다(그림 62).

참고: 래치가 적절하게 고정되었다면 딸깍하는 소리가 들립니다.

- 커팅 유닛 모터의 스플라인 샤프트에 깨끗한 그리스를 칠합니다(그림 64).
- 커팅 유닛 좌측으로 모터를 삽입하고(운적석 기준) 모터 양쪽에서 딸깍 소리가 날 때까지 모터 방향으로 커팅 유닛의 모터 고정 바를 당깁니다(그림 64).

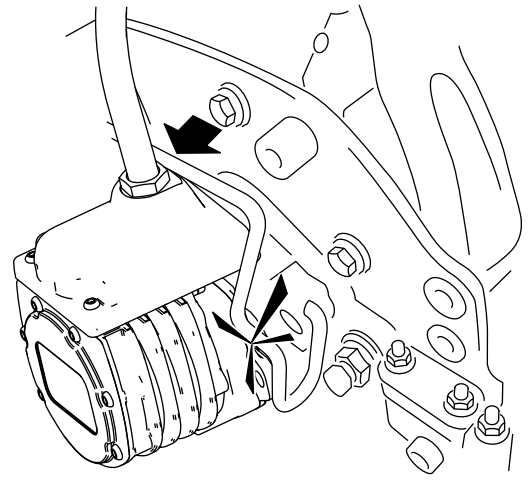
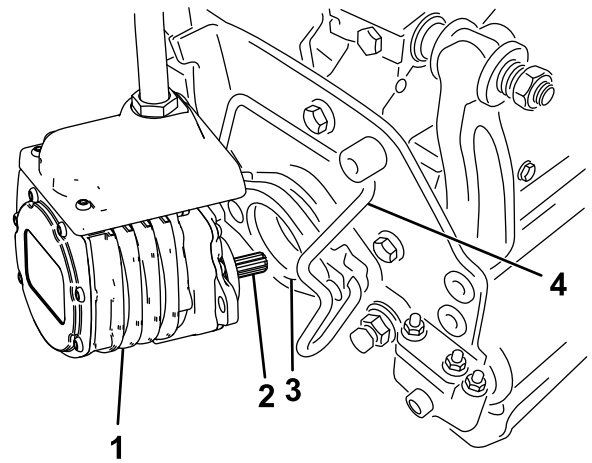


그림 64

- 릴 모터
- 스플라인 샤프트
- 캐비티
- 모터 고정 바

- 서스펜션 암의 수거함 후크에 잔디 수거함을 장착합니다.
- 다른 커팅 유닛에 대해 이 절차를 반복합니다.
- 주전원 커넥터를 연결합니다. **주전원 커넥터(페이지 18)**를 참조하십시오.

커팅 유닛 분리

⚠ 주의

뜨거운 엔진이나 머플러에 접촉하면 심각한 화상을 입을 수 있습니다.

커팅 유닛을 장착하기 전에 뜨거운 엔진이나 머플러가 식을 때까지 기다립니다.

- 장비를 깨끗하고 평평한 곳에 주차하고, 기능 제어 스위치를 NEUTRAL(중립) 위치에 놓은 다음 올림/내림 조이스틱을 사용하여 커팅 유닛을 내립니다.

2. 주차 브레이크를 걸고 엔진을 끈 다음 키를 뺍니다.
3. 주전원 커넥터를 분리합니다. **주전원 커넥터 (페이지 18)**를 참조하십시오.

⚠ 주의

장비에 연결된 전원을 차단하지 않으면 누군가가 실수로 커팅 유닛을 작동시켜 손이나 발을 심하게 다칠 수 있습니다.

항상 주전원 커넥터를 분리한 후에 커팅 유닛으로 작업을 하십시오.

4. 모터 고정 바를 커팅 유닛 방향의 모터 슬롯 밖으로 밀어내고 모터를 커팅 유닛에서 분리합니다.

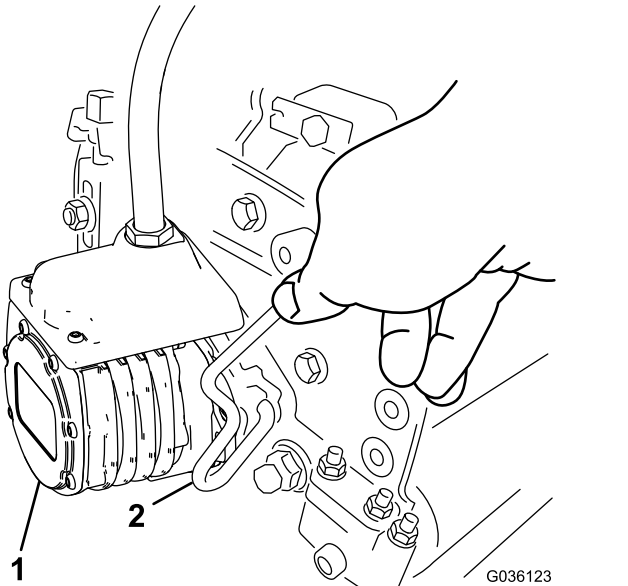


그림 65

1. 릴 모터
2. 모터 고정 바

5. 모터를 서스펜션 암의 전면에 있는 보관 위치로 이동합니다(그림 66).

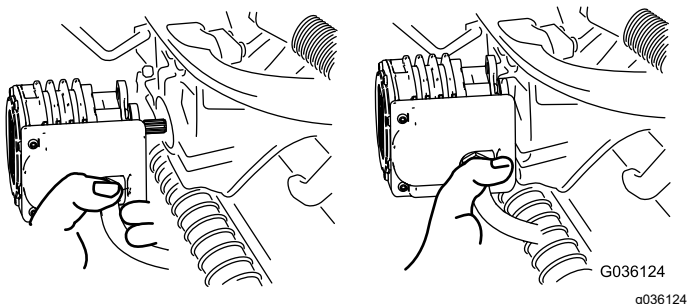


그림 66

참고: 연삭하거나 예고를 설정하거나 커팅 유닛에서 기타 유지관리 절차를 수행하는 경우, 서스펜션 암 전방에 있는 보관 장소에 커팅 유닛 릴 모터를 보관하여 손상을 방지하십시오.

중요: 릴 모터가 장비 프레임의 홀더 내에 있을 때에는 서스펜션을 이동 위치로 올리지 마십시오. 모터나 호스가 손상될 수 있습니다. 설치한 커팅 유닛을 제거하지 않고 트랙션 유닛을 이동해야 한다면 케이블 타이를 이용하여 서스펜션 암을 고정하십시오.

6. 제거할 커팅 유닛의 서스펜션 암 바에 있는 래치를 엽니다(그림 62).
7. 커팅 유닛 바에서 래치를 분리합니다.
8. 커팅 유닛을 서스펜션 암 아래로 굴러 빼냅니다.
9. 필요 시 다른 커팅 유닛에 대해 4~8 단계를 반복합니다.
10. 주전원 커넥터를 연결합니다. **주전원 커넥터 (페이지 18)**를 참조하십시오.

릴-베드나이프 접촉 점검

커팅 품질이 이전에 좋았더라도 매일 장비를 운전하기 전에 릴-베드나이프 접촉 상태를 점검하십시오. 릴과 베드나이프가 전체 길이에 걸쳐 살짝 닿아야 합니다. 커팅 유닛 **사용 설명서**를 참조하십시오.

릴을 점검하기 전에 주전원 커넥터를 분리합니다. **주전원 커넥터 (페이지 18)**를 참조하십시오. 점검을 완료한 다음 연결합니다.

커팅 유닛 백래핑

⚠ 경고

베드나이프, 릴 블레이드나 움직이는 다른 부품에 닿으면 부상을 입을 수 있습니다.

- 손가락, 손 및 옷이 베드나이프, 릴 블레이드나 움직이는 부품에 닿지 않게 하십시오.
- 엔진 작동 중에 절대로 릴을 손이나 발로 돌리려 하지 마십시오.

1. 평평한 곳에 장비를 주차시켜 커팅 유닛을 내리고 기능 제어 스위치를 NEUTRAL(중립) 위치로 옮기고, 주차 브레이크를 걸고 엔진을 멈춘 후 키를 뺍니다.
2. 최초의 릴-베드나이프 조정은 백래핑해야 할 모든 커팅 유닛에서 백래핑을 하기에 적절해야 합니다. 커팅 유닛 **사용 설명서**를 참조하십시오.
3. 키를 스위치에 꽂고 엔진을 시동합니다.
4. InfoCenter 제어 장치의 SERVICE(정비) 메뉴에서 BACKLAP(백랩)을 선택합니다.
5. BACKLAP(백랩)을 ON(켜짐)으로 설정합니다.
6. Main Menu(기본 메뉴)로 들어간 다음, Settings(설정)가 나올 때까지 아래로 스크롤합니다.

보관

장기간 장비를 보관하려는 경우 **장비 보관 준비 (페이지 49)**의 단계를 수행해야 합니다.

보관 안전성

- 장비를 끄고 키를 뺀 다음 모든 움직임이 멈출 때까지 기다려 운전석에서 내리십시오. 장비가 식은 후에 장비를 조정, 정비, 청소 또는 보관하십시오.
- 온수기나 기타 기구 등 노출된 화염, 불꽃, 점화용 불씨 등이 있는 곳에는 장비나 연료통을 보관하지 마십시오.

장비 보관 준비

가능한 경우, 장비를 따뜻하고 건조한 곳에 보관하십시오.

배터리(장비에 설치되었든, 장비에서 제거되었든 상관 없이)는 적절한 환경에 보관해야 합니다.

- 권장하는 보관 온도는 10°C ~ 25°C입니다.
- 극한의 온도에서 보관하면 자가 방전 속도가 증가합니다.
- 오랜 시간 동안 기온이 영하로 내려갈 것으로 예상된다면 배터리를 장비에서 분리하고 따뜻한 환경에서 보관하십시오.

1. 주전원 커넥터를 분리합니다. **주전원 커넥터 (페이지 18)**를 참조하십시오.
2. 쌓인 이물질 및 오래된 잔디 예지물을 제거합니다. 필요한 경우 릴과 베드나이프를 날카롭게 만듭니다. 커팅 유닛 **사용 설명서**를 참조하십시오. 계량봉 및 릴 블레이드를 방청제로 코팅합니다.
3. 연료 탱크에서 연료를 전부 제거해야 합니다. 엔진이 멈출 때까지 구동합니다. 연료 필터를 교환합니다. **연료 필터 교환 (페이지 39)**을 참조하십시오.
4. 엔진이 가열된 상태에서, 크랭크실에서 오일을 뺍니다. 새 오일을 다시 채웁니다. **엔진 오일 및 필터 교환 (페이지 37)**을 참조하십시오.
5. 정화 플러그를 분리하고, 30 ml의 SAE 30 오일을 실린더에 주입하고, 크랭크를 돌려 오일을 분산시킵니다. 정화 플러그를 교환합니다. **정화 플러그 정비 (페이지 38)**를 참조하십시오.
6. 실린더, 실린더 헤드 지느러미 핀 및 블로어 하우징에서 먼지나 잡풀을 털어냅니다.
7. 12V 배터리에서 배터리 케이블을 분리합니다.
8. 12V 및 48V 배터리가 완전히 충전되었는지 확인하십시오. 충전 지침은 트랙션 유닛 **사용 설명서**를 참조하십시오.
보관 시 6개월마다 배터리 충전 레벨을 확인하고 배터리를 충전합니다.
9. 장비를 들어 올려 지지하여 타이어에 중량이 작용하지 않게 합니다.

7. SETTINGS(설정) 메뉴에서 아래로 스크롤하여 **BACKLAP RPM(백랩 RPM)**으로 이동한 다음 \pm 버튼을 사용하여 원하는 백랩 속도를 선택합니다.
8. 기능 제어 스위치를 **NEUTRAL(중립)** 위치에 놓고, 올림/내림 조이스틱을 앞으로 움직여 지정된 릴에서 백래핑 동작을 시작합니다.
9. 손잡이가 긴 솔로 래핑 컴파운드를 칠합니다. 손잡이가 짧은 솔은 사용하지 마십시오.
10. 백래핑 중에 릴이 멈추거나 속도가 일정하지 않으면 속도가 안정화될 때까지 릴 고속 설정을 선택합니다.
11. 백래핑 도중에 커팅 유닛을 조정하려면 올림/내림 조이스틱 뒤로 움직여 릴을 끈 다음 엔진을 멈춥니다. 조정을 마친 후 **3~9** 단계를 반복합니다.
12. 백래핑하려는 모든 커팅 유닛에 대해 이 절차를 반복합니다.
13. 작업을 마치면, **InfoCenter BACKLAP(백랩)** 설정을 **OFF(꺼짐)**로 돌리거나, 키를 **OFF(꺼짐)** 위치로 돌려 장비로 계속 예초 작업을 합니다.
14. 커팅 유닛에 묻은 모든 래핑 컴파운드를 닦아 냅니다. 필요에 따라 커팅 유닛의 릴-베드나이프 간격을 조정합니다. 커팅 유닛 릴 속도 제어 장치를 원하는 예초 위치로 옮깁니다.

중요: 커팅 유닛을 세척할 때 고압수를 사용하지 마십시오. 베어링과 씰이 손상될 수 있습니다.

EEA/UK 개인정보 취급방침

Toro의 귀하의 개인 정보 사용

Toro Company("Toro")는 귀하의 개인정보를 존중합니다. 귀하가 당사 제품을 구입할 때, 당사는 귀하에게서 직접 또는 귀하의 현지 Toro 지사나 딜러를 통해 귀하에 대한 특정한 개인 정보를 수집할 수 있습니다. Toro는 계약상 의무를 이행(예: 제품 보증 등록, 보증 청구 처리 또는 제품 리콜 발생시 연락)하기 위하여, 그리고 타당한 비즈니스 목적(예: 고객 만족도 평가, 제품 개선 또는 관심이 있을 수 있는 제품 정보 제공)을 위하여 이 정보를 사용합니다. Toro는 이러한 활동과 관련하여 귀하의 정보를 당사의 자회사, 계열사, 딜러 또는 기타 비즈니스 파트너와 공유할 수 있습니다. 당사는 법의 규정에 따라 또는 사업의 매각, 매수 또는 인수합병과 관련하여 개인 정보를 공개할 수도 있습니다. Toro는 귀하의 개인 정보를 마케팅 목적으로 다른 회사에 판매하지 않습니다.

개인 정보 보존

Toro는 상기 목적과 관련이 있는 한 법률 규정에 따라 귀하의 개인 정보를 보관합니다. 해당 보유 기간에 대한 자세한 내용은 legal@toro.com에 문의하십시오.

보안을 위한 Toro의 노력

귀하의 개인 정보는 귀하가 거주하는 국가보다 정보보호 법률이 덜 엄격한 국가에서 처리할 수도 있습니다. 귀하가 거주하는 국가 밖에서 정보를 전송하는 경우, 항상 귀하의 정보를 보호하고 정보를 보안성이 있게 취급하게 하는 적절한 보호 장치를 마련하게 하기 위해 법적으로 요구된 조치를 취합니다.

정보 접근 및 수정

귀하에게는 귀하의 개인 정보를 수정 또는 검토하거나 귀하의 정보 처리에 이의를 제기하거나 정보 처리를 제한할 수 있는 권리가 있을 수 있습니다. 그렇게 하려면, 이메일로 legal@toro.com에 문의하십시오. Toro가 귀하의 정보를 취급한 방식에 대해 염려하는 점이 있는 경우, 저희에게 직접 알려주십시오. 유럽 거주자들에게는 귀하의 정보보호 기관에 항의할 수 있는 권리가 있다는 점에 유의하시기 바랍니다.



The Toro 보증

2년 또는 1,500시간 제한 품질 보증

적용 조건 및 제품

Toro Company는 Toro 상용 제품(제품)이 2년간 또는 작동 1,500시간* 동안 (먼저 도래하는 것이 적용됨) 자재나 제조 기술상의 결함이 없음을 보증합니다. 본 보증은 에어레이터(Aerators)를 제외한 모든 제품에 적용됩니다 (에어레이터에 대해서는 별도의 보증서를 참고하십시오). 당사에서는 보증 가능한 조건이 충족되면 진단, 작업, 부품 및 운송에 드는 비용을 포함해 어떠한 비용도 귀하께 청구하지 않고 해당 제품을 수리해 드릴 것입니다. 본 보증은 제품이 원래의 구매자에게 인도된 날로부터 시작됩니다. * 시간 측정기가 장착된 제품

보증 서비스를 받는 방법

귀하는 보증 가능한 조건이 충족된다고 생각되면 제품을 구매한 유통업체 (Commercial Products Distributor)나 공인 딜러(Authorized Commercial Products Dealer)에 즉시 통보할 책임이 있습니다. 유통업체나 공인 딜러를 찾는 데 도움이 필요하거나 보증 권리나 의무와 관련하여 질문이 있을 때는 다음 연락처로 문의하십시오.

Toro Commercial Products Service Department
8111 Lyndale Avenue South
Bloomington, MN 55420-1196

952-888-8801 혹은 800-952-2740

전자 메일: commercial.warranty@toro.com

소유자의 의무

귀하는 제품 소유자로서 *사용 설명서*에 나와 있는 명시된 유지보수 및 조정을 수행할 책임이 있습니다. 필수 유지보수 및 조정을 수행하지 않아 발생하는 제품 문제에 대한 수리는 본 보증 대상에서 제외됩니다.

보증에 적용되지 않는 품목 및 조건

보증 기간에 발생하는 제품 고장이나 오작동이 모두 자재나 제조 기술상의 결함은 아닙니다. 본 보증은 다음 항목에 적용되지 않습니다.

- 타사의 교체 부품을 사용하거나 타사의 부가 장치나 개조된 액세서리 및 제품을 장착 및 사용하여 발생한 제품 고장.
- 권장 유지보수 및/또는 정비를 수행하지 않아 발생하는 제품 고장.
- 제품을 함부로 사용하거나 부주의하게 또는 무모하게 사용하여 발생하는 제품 고장.
- 불량품이 아니며, 사용하면서 소모된 부품. 정상적인 제품 사용 중 소모되는 부품의 예로는 브레이크 패드와 라이닝, 클러치 라이닝, 블레이드, 릴, 롤러와 베어링(밀폐형 혹은 그리스 도포 가능), 베드 나이프, 스파크 플러그, 캐스터 휠과 베어링, 타이어, 필터, 벨트를 비롯하여 다이어프램, 노즐, 유량계, 체크 밸브 등의 특정 스프레이어 부품을 들 수 있으나 이에 국한되지는 않습니다.
- 외부적인 영향으로 간주할 수 있는 것으로는 날씨, 보관 관행, 오염, 승인되지 않은 연료, 냉각수, 오일, 첨가제, 비료, 물, 화학 물질 등의 사용을 들 수 있으나 이에 국한되지는 않습니다.
- 해당 산업 표준에 맞지 않는 연료(휘발유, 디젤, 바이오디젤 등)의 사용에 의한 고장 혹은 성능 문제.
- 정상적인 소음, 진동, 마모 및 노후화. 정상적인 "마모"에는 닳거나 해짐으로 인한 시트 손상, 마모된 도색면, 굵은 데칼이나 창 등이 포함되나 이에 국한되지는 않습니다.

미국 또는 캐나다 이외의 국가

미국이나 캐나다에서 수출된 Toro 제품을 구매한 고객은 자신의 Toro 판매 대리점(딜러)에 문의하여 해당 국가, 지방 또는 주에 대한 보증 정책을 확인해야 합니다. 어떤 이유든 판매 대리점의 서비스가 불만스럽거나 보증 정보를 얻기 어려울 때는 Toro 지정 서비스 센터에 문의하십시오.

부품

필요한 유지보수의 일환으로 교체가 예정된 부품은 해당 부품의 교체 예정 시점까지 보증됩니다. 본 보증에 의해 교체된 부품은 원래의 제품 보증 기간 동안 보증되며 Toro의 재산이 됩니다. 기존 부품이나 조립품을 수리할 것인지 교체할 것인지에 대한 최종 결정은 Toro에서 내릴 것입니다. Toro는 보증 수리에 재생 부품을 사용할 수 있습니다.

딥 사이클 및 리튬이온 배터리 보증

딥 사이클 및 리튬 이온 배터리에는 수명이 다할 때까지 생산 가능한 총 킬로와트 시가 지정되어 있습니다. 총 배터리 수명은 배터리 운영, 충전 및 유지보수 방법에 따라 늘어어나거나 줄어들 수 있습니다. 본 제품의 배터리는 소모품인 만큼 수명이 다할 때까지 충전 후 사용 시간이 점차 줄어듭니다. 정상적인 사용으로 수명이 다한 배터리를 교체하는 것은 제품 소유자의 책임입니다. 참고: (리튬 이온 배터리에만 해당): 추가 정보는 배터리 보증을 참조하십시오.

평생 크랭크샤프트 품질 보증(ProStripe 02657 모델만 해당됨)

ProStripe는 정품 Toro 마찰 디스크 및 크랭크 세이프 블레이드 브레이크 클러치(BBC(Blade Brake Clutch) + 마찰 디스크 어셈블리 일체형)가 원래 장비로 장착되어 있고 원 구매자가 권장 작동 및 유지 보수 절차에 따라 사용하여 엔진 크랭크 샤프트 밴딩에 대한 평생 보증이 적용됩니다. 마찰 와셔, 블레이드 브레이크 클러치(BBC) 유닛 및 기타 이와 같은 장치가 장착된 장비는 평생 크랭크 샤프트 보증이 적용되지 않습니다.

유지보수에 드는 비용은 소유자가 부담

Toro 제품의 소유자는 직접 비용을 들여 엔진 튠업, 윤활, 청소, 광택내기, 필터와 냉각수 교체를 비롯한 권장 유지보수 지침을 완수해야 합니다.

일반 조건

본 보증에 따라 귀하가 받을 수 있는 유일한 배상은 Toro 공식 판매 대리점이나 딜러에 의한 수리입니다.

The Toro Company는 본 보증이 적용되는 Toro 제품 사용과 관련한 간접적, 부수적 또는 파생적 손해에 대해 책임을 지지 않습니다. 여기에는 본 보증에 따라 수리가 완료되기 전까지의 합당한 고장 기간 또는 사용 불가능 기간에 대체 장비나 서비스를 제공하는 비용이나 경비가 포함됩니다. 당사는 아래에 언급된 배기가스 보증을 제외하고 다른 어떤 명시적인 보증도 하지 않습니다. 상품성과 사용 적합성에 대한 모든 묵시적인 보증은 이 명시적 보증 기간으로 제한됩니다.

일부 주에서는 부수적 또는 파생적 손해를 배제하거나 암묵적 보증 기간에 제한을 두는 것을 허용하지 않기 때문에 위의 배제 및 제한 규정이 귀하에게 적용되지 않을 수 있습니다. 본 보증은 귀하에게 특정한 법적 권한을 부여합니다. 귀하는 또한 주에 따라 그 밖의 권한을 가질 수 있습니다.

배출 가스 보증 관련 참고 사항

귀하의 제품에 있는 배기가스 제어 시스템에는 미국 환경 보호국(EPA) 및/또는 캘리포니아 대기 자원 위원회(CARB)에서 제정한 요구 사항을 충족하는 별도의 보증이 적용될 수 있습니다. 위에 나와 있는 시간 제한은 배기가스 제어 시스템 보증에는 적용되지 않습니다. 제품과 함께 제공되거나 엔진 제조사 문서에 들어 있는 엔진 배기가스 제어 보증서를 참조하십시오.

캘리포니아 법률 발의안 65호 경고 정보

이 경고는 무엇입니까?

다음과 같은 경고 라벨이 있는 판매 대상 제품이 있을 수 있습니다.



경고: 암 및 생식계 손상—www.p65Warnings.ca.gov.

Prop 65는 무엇입니까?

Prop 65는 캘리포니아에서 사업을 하거나 캘리포니아에서 제품을 판매하거나 캘리포니아에서 판매하거나 캘리포니아로 반입될 수 있는 제품을 제조하는 기업에 적용됩니다. 이 발의안은 캘리포니아주 지사가 암, 선천성 기형 및/또는 기타 생식 기능 장애를 일으키는 것으로 알려진 화학 물질 목록을 관리 및 게시하도록 명령합니다. 매년 업데이트되는 이 목록에는 많은 일상 물품에서 발견되는 수 백 가지 화학 물질이 포함됩니다. Prop 65의 목적은 이런 화학 물질 노출에 대해 사람들에게 알리는 것입니다.

Prop 65는 이런 화학 물질을 함유하는 제품 판매를 금지하는 것이 아니라, 그 제품이 있는 제품, 제품 포장 또는 문헌 자료에 경고 문구를 표시할 것을 요구합니다. 게다가, Prop 65 경고는 제품이 안전성 표준 또는 요건을 위반한다는 의미도 아닙니다. 사실, 캘리포니아 정부는 Prop 65 경고가 "제품이 '안전'하거나 '안전하지 않다'는 규제 결정과 동일하지 않다"는 것을 명확하게 밝혔습니다. 많은 화학 물질은 여러 해 동안 일상 제품에서 사용되고 있으며, 문서로 기록된 피해는 없었습니다. 더 자세한 내용을 볼 수 있는 곳: <https://oag.ca.gov/prop65/faqs-view-all>.

Prop 65 경고는 일반적으로 (1) 기업이 노출 상태를 평가하여 노출이 "유의미한 위험 수준"을 전혀 초과하지 않는다고 결론을 내렸거나 (2) 기업이 노출 상태를 평가하려고 시도하지 않고 등재된 화학 물질의 존재에 대해 이해하고 있는 점을 근거로 경고 문구를 제공하기로 선택하였음을 의미합니다.

이 법은 모든 지역에 적용됩니까?

Prop 65 경고는 캘리포니아 법률에서만 요구됩니다. Prop 65 경고는 캘리포니아 전역에서 레스토랑, 식료품점, 호텔, 학교, 병원 등의 다양한 환경과 다양한 제품에서 볼 수 있습니다. 뿐만 아니라, 일부 온라인 및 우편 주문 소매점은 웹사이트와 카탈로그에서 Prop 65 경고 표시를 합니다.

캘리포니아 경고는 연방 제한 규정과 어떻게 비교가 됩니까?

Prop 65 표준은 종종 연방 및 국제 표준보다 더 엄격합니다. 게다가, 연방 조치 한도보다 훨씬 더 낮은 수준으로 Prop 65 경고를 표시해야 하는 다양한 물질이 있습니다. 예를 들어, 납 경고 표시에 대한 Prop 65 표준은 일일 0.5 마이크로그램인데, 이것은 연방 및 국제 표준보다 훨씬 낮습니다.

모든 유사한 제품에 경고 표시를 부착하지 않는 이유는 무엇인가요?

- 캘리포니아에서 판매되는 제품에는 Prop 65 라벨을 표시해야 하지만, 다른 지역에서 판매되는 비슷한 제품은 그렇지 않습니다.
- Prop 65 소송에 연루된 기업이 합의에 도달하려면 제품에 대해 Prop 65 경고를 사용해야 하지만, 비슷한 제품을 제조하는 다른 기업에는 그런 요구사항이 없을 수도 있습니다.
- Prop 65 시행은 일관성이 없습니다.
- 기업은 Prop 65에 따라 경고 표시를 하도록 요구되지 않는다고 결론을 내리고 경고 표시를 하지 않기로 선택할 수도 있습니다. 제품에 경고 표시가 없다는 것은 제품에 비슷한 수준의 등재된 화학 물질이 없다는 의미가 아닙니다.

Toro에 이 경고 문구가 포함된 이유는 무엇입니까?

Toro는 소비자가 자신이 구매하여 사용하는 제품에 대해 정보에 근거한 결정을 내릴 수 있도록 소비자들에게 최대한 많은 정보를 제공하기로 선택하였습니다. Toro는 노출 수준을 평가하지 않고 하나 이상의 등재된 화학 물질의 존재에 대해 알고 있는 점을 근거로 특정한 경우 경고 표시를 합니다. 등재된 모든 화학 물질이 노출 제한 규정을 제공하지는 않기 때문입니다. Toro 제품으로 인한 노출이 무시할 수 있거나 "유의미한 위험이 전혀 없는" 범위를 벗어나지 않기 때문에, 충분히 주의를 기울여 Toro는 Prop 65 경고 표시를 하기로 선택했습니다. 게다가, Toro는 이런 경고 표시를 하지 않는다면 캘리포니아 주 또는 Prop 65를 집행하려고 하는 민간 기구에 의해 기소되어 상당한 처벌을 받을 수 있습니다.