



**Count on it.**

Form No. 3466-461 Rev A

# Kullanıcı Kılavuzu

## Workman® HDX-D Genel Hizmet Aracı

Model Numarası 07385—Seri Numarası 414959294 ve Üstü

Model Numarası 07385TC—Seri Numarası 415000000 ve Üstü

Model Numarası 07387—Seri Numarası 413000000 ve Üstü

Model Numarası 07387TC—Seri Numarası 414900000 ve Üstü



Bu ürün, ilgili tüm Avrupa direktiflerine uygundur. Detaylı bilgi için, ayrı olarak verilen Ürün Uygunluk Beyanı (DOC) sayfasını inceleyin.

California Kamu Kaynakları Yasası Bölüm 4442 veya 4443 uyarınca, motorun, Bölüm 4442'de belirtildiği gibi iyi çalışır durumdaki bir kıvılcım tutucuyla donatılmadığı veya yangının önlenmesine uygun bir şekilde üretilip tasarlanmadığı takdirde orman, çalı veya çimle kaplı bir yerde kullanılması veya çalıştırılması yasaktır.

Ekteki motor kullanıcı kılavuzu, ABD Çevre Koruma Ajansı (EPA) ve emisyon sistemleri, bakım ve garanti ile ilgili California Emisyon Kontrol Yönetmeliği hakkında bilgi vermek üzere sunulmuştur. Yedek parçalar motorun üreticisi kanalıyla sipariş edilebilir.

## ⚠ UYARI

### CALIFORNIA Öneri 65 Uyarısı

Dizel motor egzozu ve içerdiği bazı maddelerin Kaliforniya Eyaleti tarafından kansere, doğuştan rahatsızlıklara ve başka zararlara neden olduğu kayda geçirilmiştir.

Akü kutup başları, uçları ve ilgili aksesuarlar Kaliforniya Eyaleti tarafından kansere ve başka zararlara neden olan kimyasal maddeler olarak kayda geçirilmiş kurşun ve kurşun bulunduran bileşenler içermektedir. Dokunduktan sonra ellerinizi yıkayın.

## Giriş

Bu genel hizmet aracının temel tasarım amacı, arazide insan ve malzeme yükleri taşımaktır. Bu ürünün kullanım amacı dışında kullanılması size ve çevrenizdekilere zarar verebilir.

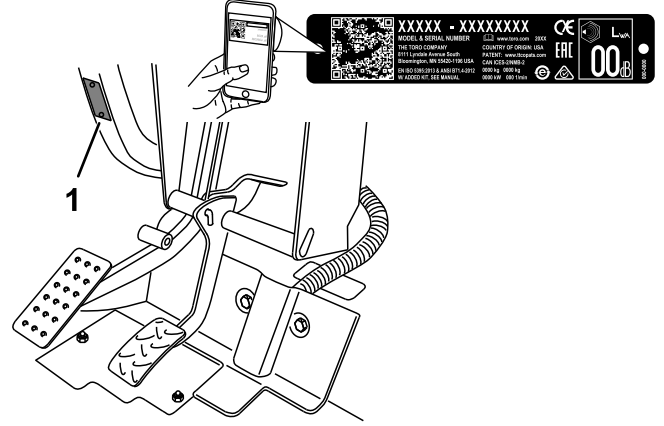
Ürünü kullanmayı ve bakımlarını yapmayı öğrenmek ve olası yaralanmalar ile maddi hasarları önlemek için bu bilgileri dikkatle okuyun. Ürünü doğru ve emniyetli bir şekilde kullanmak sizin sorumluluğunuzdur.

Ürün emniyeti ve kullanımıyla ilgili eğitim materyalleri ile aksesuar bilgilerine erişmek, bayi bulmak veya ürününüzü kaydettirmek için [www.Toro.com](http://www.Toro.com) adresine gidin.

Servise, orijinal Toro parçalarına veya ek bilgiye ihtiyaç duyduğunuz takdirde Yetkili bir Servis Merkeziyle ya da Toro Müşteri Hizmetleriyle iletişim kurun ve ürünün model ve seri numaralarını hazır bulundurun. **Şekil 1**,

model ve seri numaralarının ürün üzerindeki yerini belirtir. Bu numaraları, ilgili alana yazın.

**Önemli:** Garanti, yedek parça ve diğer ürün bilgilerine erişmek için, seri numarası etiketindeki (varsa) QR kodunu mobil aygıtınızla taratabilirsiniz.



Şekil 1

1. Model ve seri numaralarının yeri

Model Numarası \_\_\_\_\_

Seri Numarası \_\_\_\_\_

Bu kılavuzda, bilgileri vurgulamak için 2 farklı sözcük kullanılır. **Önemli** sözcüğü bazı özel mekanik bilgilere dikkat çeker, **Not** sözcüğü ise dikkate alınması gereken genel bilgileri vurgular.

Hem bu kılavuzda hem de makinede görülen emniyet uyarısı sembolü (**Şekil 2**), kazaları önlemek için uyanmanız gereken önemli emniyet mesajlarını tanımlar. Bu sembol, **Tehlike**, **Uyarı** veya **Dikkat** sözcüğüyle birlikte görünür.

- **Tehlike**, önlenmediği takdirde ağır yaralanma veya ölümle **sonuçlanacak** yakın bir tehlike durumunu belirtir.
- **Uyarı**, önlenmediği takdirde ağır yaralanma veya ölümle **sonuçlanabilecek** potansiyel bir tehlike durumunu belirtir.
- **Dikkat**, önlenmediği takdirde hafif veya orta seviyeli yaralanmayla **sonuçlanabilecek** potansiyel bir tehlike durumunu belirtir.



Şekil 2

Emniyet uyarısı sembolü

# İçindekiler

Güvenlik .....	4
Genel Emniyet .....	4
Güvenlik ve Talimat Etiketi .....	5
Kurulum .....	12
1 Direksiyonun Takılması .....	12
2 Denge Çubuğunun Takılması .....	13
3 Hidrolik Sıvısı Seviyelerinin ve Lastik Hava Basıncının Kontrolü .....	13
4 Frenlerin Perdahlanması .....	13
Ürüne genel bakış .....	14
Kontroller .....	14
Özellikler .....	20
Ek Parçalar/Aksesuarlar .....	20
Çalışmadan Önce .....	21
Çalıştırma Öncesi Emniyet Tedbirleri .....	21
Günlük Bakımların Yapılması .....	21
Lastik Hava Basıncının Kontrol Edilmesi .....	21
Yakıt Ekleme .....	22
Yeni Makine Rodajı .....	22
Emniyet Kilitleme Sisteminin Kontrol Edilmesi .....	23
Çalışma Sırasında .....	23
Çalışma Sırasında Emniyet Tedbirleri .....	23
Yük Kasasının Çalıştırılması .....	25
Motorun Çalıştırılması .....	26
4 Tekerlekten Çekiş Sisteminin Etkinleştirilmesi .....	26
Makinenin Sürülmesi .....	26
Makinenin Durdurulması .....	27
Motorun Durdurulması .....	27
Diferansiyel Kilidinin Kullanılması .....	27
Hidrolik Kontrolün Kullanılması .....	27
Çalışmadan Sonra .....	29
Çalışma Sonrası Emniyet Tedbirleri .....	29
Makinenin Başka bir Araçla Taşınması .....	29
Makinenin çekilmesi .....	30
Römork Çekme .....	30
Bakım .....	31
Bakım Emniyeti .....	31
Önerilen Bakım Çizelgesi .....	32
Özel Çalışma Koşullarında Altında Makineye Bakım Yapma .....	34
Bakım Öncesi Prosedürler .....	34
Makinenin Bakım için Hazırlanması .....	34
Kasa Desteğinin Kullanılması .....	34
Komple Kasanın Yerinden Çıkarılması .....	35
Komple Kasanın Takılması .....	35
Makinenin Yükseltilmesi .....	36
Kaportanın Çıkarılması ve Takılması .....	37
Yağlama .....	38
Yatak ve Burç Takımlarının Greslenmesi .....	38
Motor Bakımı .....	40
Motor Emniyeti .....	40
Hava Filtresi Servisi .....	40
Motor Yağı Servisi .....	40
Yakıt Sistemi Bakımı .....	42

Yakıt Filtresi/Su Ayırıcıya Servis Uygulanması .....	42
Yakıt Hatlarının ve Bağlantılarının Kontrol Edilmesi .....	43
Elektrik Sistemi Bakımı .....	43
Elektrik Sistemi Emniyeti .....	43
Sigortalara Servis Uygulanması .....	43
Makinenin Takviyeyle Çalıştırılması .....	44
Aküye Servis Uygulanması .....	45
Sürüş Sistemi Bakımı .....	45
Ön Diferansiyel Yağı Seviyesi Kontrolü .....	45
Ön Diferansiyel Yağının Değiştirilmesi .....	46
Sabit Hız Körüğünün Kontrol Edilmesi .....	46
Vites Kablolarının Ayarlanması .....	46
Yüksek-Düşük Vites Kablosunun Ayarlanması .....	47
Diferansiyel Kilidi Kablosunun Ayarlanması .....	47
Lastiklerin Kontrol Edilmesi .....	47
Ön Tekerlek Hizalamasının Kontrol Edilmesi .....	48
Bijon Somunlarının Sıkılması .....	49
Soğutma Sistemi Bakımı .....	49
Soğutma Sistemi Emniyeti .....	49
Motor Soğutma Suyu Seviyesinin Kontrol Edilmesi .....	49
Soğutma Sistemindeki Birikintilerin Giderilmesi .....	50
Motor Soğutma Suyunun Değiştirilmesi .....	50
Fren Bakımı .....	51
Fren Hidroliği Seviyesinin Kontrol Edilmesi .....	51
Park Freninin Ayarlanması .....	51
Fren Pedalının Ayarlanması .....	52
Kemer bakımı .....	53
Alternatör Kayışının Ayarlanması .....	53
Kontrol Sistemi Bakımı .....	53
Debriyaj Pedalının Ayarlanması .....	53
Gaz Pedalının Ayarlanması .....	54
Hidrolik Sistemi Bakımı .....	55
Hidrolik Sistemi Emniyeti .....	55
Transaks/Hidrolik Sistemine Servis Uygulanması .....	55
Yüksek Akışlı Hidrolik Sistemine Servis Uygulanması .....	57
Yük Kasasının Acil bir Durumda Yükseltilmesi .....	58
Temizlik .....	60
Makinenin Yıkınması .....	60
Depolama .....	60
Depolama Emniyeti .....	60
Makinenin Depoya Kaldırılması .....	60
Sorun giderme .....	62

# Güvenlik

Bu makine, SAE J2258 (Kasım 2016) gerekliliklerine uygun tasarlanmıştır.

## Genel Emniyet

Bu ürün, yaralanmaya yol açabilir. Ağır yaralanmaları önlemek için, tüm emniyet talimatlarına her zaman uyun.

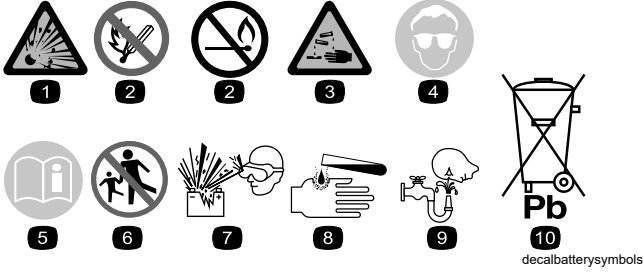
- Makineyi çalıştırmadan önce bu *Kullanma Kılavuzunu* iyice okuyup anlayın. Bu ürünü kullanan herkesin, ürünü kullanmayı bildiğinden ve uyarıları anladığından emin olun.
- Makineyi kullanırken tüm dikkatinizi işinize verin. Dikkatinizi dağıtabilecek başka şeylerle ilgilenmeyin, aksi takdirde yaralanma veya maddi hasar meydana gelebilir.
- Ellerinizi veya ayaklarınızı, makinenin hareketli parçalarının yakınına koymayın.
- Tüm koruyucular ve emniyet aygıtları makinede ve çalışır durumda değilken makineyi çalıştırmayın.
- Çocukları ve çevredekileri çalışma alanından uzak tutun. Çocukların makineyi kullanmasına asla izin vermeyin.
- Makinede bakım yapmadan veya yakıt doldurmadan önce makineyi durdurup kapatın ve anahtarını çıkarın.

Bu makinenin uygunsuz bir şekilde kullanılması veya uygun bakım işlemlerinin yapılmaması yaralanmaya yol açabilir. Yaralanma risklerini azaltmak amacıyla bu emniyet talimatlarına her zaman uyun ve Dikkat, Uyarı veya Tehlike anlamına gelen emniyet uyarısı sembolüne ▲ çok dikkat edin. Bu talimatlara uyulmaması yaralanma veya ölümlle sonuçlanabilir.

# Güvenlik ve Talimat Etiketi



Tehlike potansiyeli barındıran tüm noktalara, operatör tarafından kolayca görülebilecek emniyet etiketleri ve talimatları yerleştirilmiştir. Hasar gören veya kaybolan etiketleri yenisiyle değiştirin.



## Akü Sembolleri

Bu sembollerin bazıları akünüzde bulunmayabilir.

- |   |  |
|---|--|
| 1. Patlama tehlikesi                            | 6. Etraftakileri aküden uzak tutun.  |
| 2. Ateşle ve alevle yaklaşmayın, sigara içmeyin | 7. Göz koruyucu takın; patlayıcı gazlar körlüğe ve diğer yaralanmalara yol açabilir. |
| 3. Yakıcı sıvı/Kimyasal yanma tehlikesi         | 8. Akü asidi, körlüğe ve ağır yanıklara yol açabilir.                                |
| 4. Göz koruyucu takın.                          | 9. Temas ederse gözlerinizi hemen bol suyla yıkayın ve tıbbi yardım alın.            |
| 5. <i>Kullanma Kılavuzunu</i> okuyun.           | 10. Kurşun içerir, gelişigüzel atmayın   |



93-9850

decal93-9850

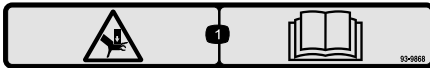
1. Onarmayın veya üzerinde değişiklik yapmayın—*Kullanma Kılavuzunu* okuyun.



93-9852

decal93-9852

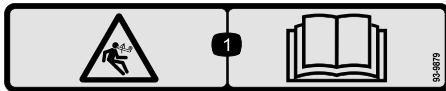
1. Uyarı—*Kullanma Kılavuzunu* okuyun.
2. Altında kalarak ezilme tehlikesi—Silindir kilitini takın.



93-9868

decal93-9868

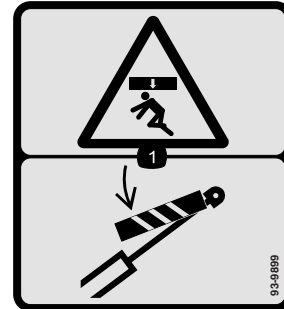
1. Ellerin ezilme tehlikesi—*Kullanma Kılavuzunu* okuyun.



93-9879

decal93-9879

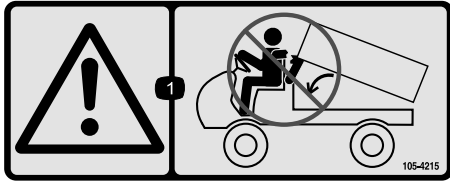
1. Depolanmış enerji tehlikesi—*Kullanma Kılavuzunu* okuyun.



93-9899

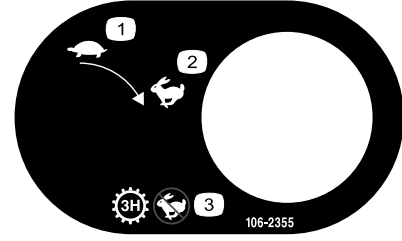
decal93-9899

1. Altında kalarak ezilme tehlikesi—Silindir kilitini takın.



105-4215

decal105-4215



106-2355

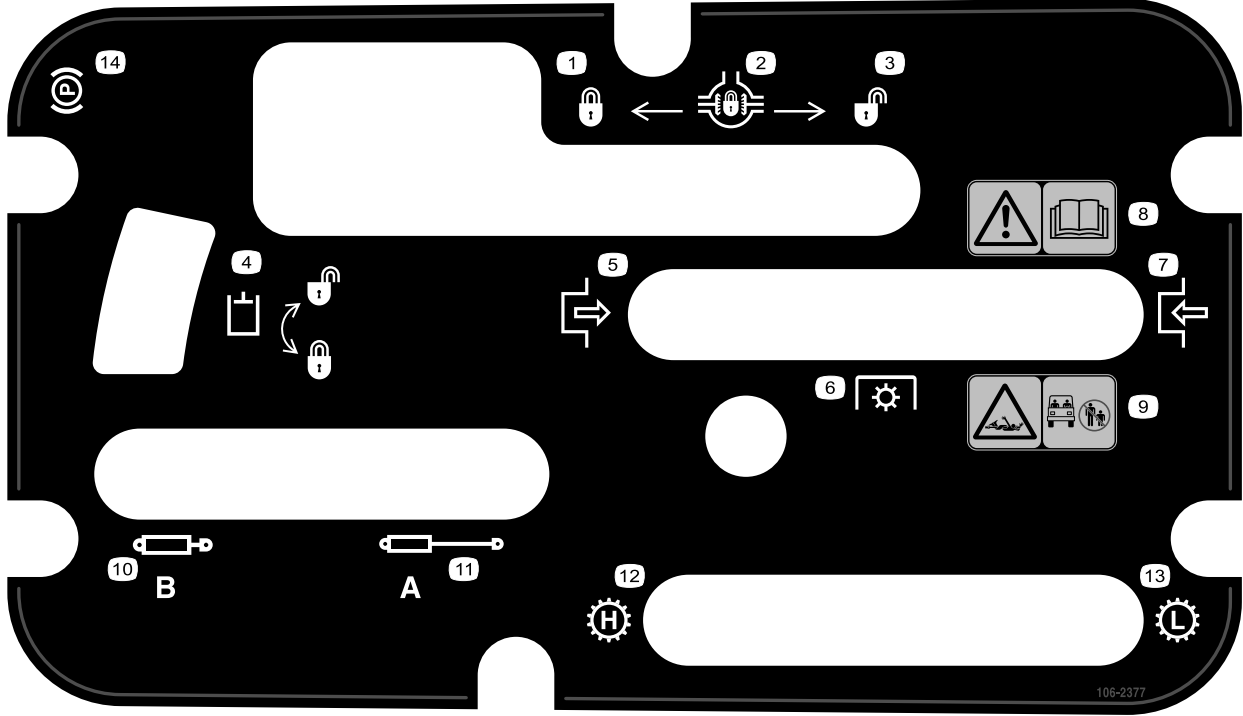
decal106-2355

1. Uyarı—Sıkışma noktalarından kaçınınız.

1. Yavaş

3. Şanzıman—Üç vites;  
yüksek hız yok

2. Hızlı



106-2377

decal106-2377

1. Kilitli
2. Diferansiyel kilidi
3. Kilit açık
4. Hidrolik kilit
5. Etkinleştir
6. Güç Ünitesi (PTO)
7. Devre dışı bırak

8. Uyarı—*Kullanma Kılavuzunu* okuyun.
9. Dolanma tehlikesi, mil—Çevredekileri çalışma alanından uzak tutun.
10. Hidrolikleri topla
11. Hidrolikleri aç
12. Şanzıman—Yüksek hız
13. Şanzıman—Düşük hız
14. Park freni



decal106-6755

### 106-6755

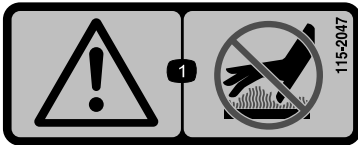
1. Motor soğutma suyu basınçlıdır.
2. Patlama tehlikesi—*Kullanma Kılavuzunu* okuyun.
3. Uyarı—sıcak yüzeylere dokunmayın.
4. Uyarı—*Kullanma Kılavuzunu* okuyun.



decal106-7767

### 106-7767

1. Uyarı—*Kullanma Kılavuzunu* okuyun; makineyi devirmemeye çalışın, emniyet kemeri takın, makine yan yatarsa aksi yöne doğru yatın.



decal115-2047

### 115-2047

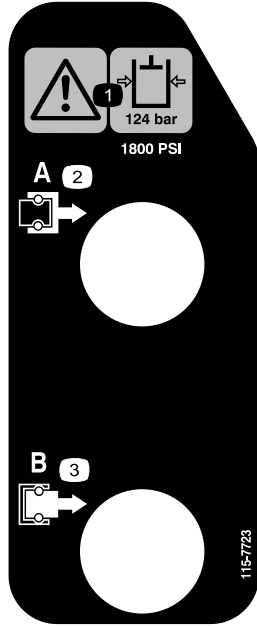
1. Uyarı—sıcak yüzeylere dokunmayın.



115-2282

decal115-2282

1. Uyarı—*Kullanma Kılavuzunu* okuyun.
2. Uyarı—Hareketli parçalardan uzak durun; tüm koruyucu ve kalkanları yerinde tutun.
3. Sıkışarak ezilme tehlikesi—Çevredekileri çalışma alanından uzak tutun, yük kasasında yolcu taşımayın, ellerinizi ve kollarınızı her zaman aracın içinde tutun, emniyet kemeri takın ve tutunma çubuklarına tutunun.



115-7723

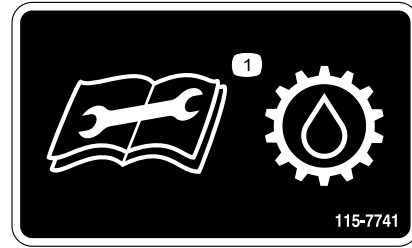
decal115-7723



115-7739

decal115-7739

1. Düşme ve ezilme tehlikesi—Yolcu taşımayın.



115-7741

decal115-7741

1. Şanzıman yağı değişimi yapmadan önce *Kullanma Kılavuzunu* okuyun.

1. Uyarı—Hidrolik sıvısı basıncı 124 bar'dır.
2. Kaplin A
3. Kaplin B

### WORKMAN QUICK REFERENCE AID

#### CHECK/SERVICE

1. ENGINE OIL DIP STICK
2. ENGINE OIL DRAIN
3. ENGINE OIL FILTER
4. ENGINE OIL FILL
5. HYDRAULIC OIL DIP STICK
6. HYDRAULIC OIL STRAINER
7. HYDRAULIC OIL FILTER
8. COOLANT FILL
9. FUEL
10. FUEL PUMP/FILTER (EFI ONLY)
11. FUEL FILTER/WATER SEPARATOR (AC GAS & DIESEL)
12. RADIATOR SCREEN
13. AIR FILTER (LCG & DIESEL)
14. AIR FILTER (AC GAS ONLY)
15. BATTERY
16. TIRE PRESSURE -  
32 PSI MAX FRONT, 18 PSI MAX REAR
17. 4WD SHAFT (4WD ONLY)
18. FRONT DIFFERENTIAL FILL (4WD ONLY)
19. BRAKE FLUID

← GREASE POINTS (100 HRS)

#### FLUID SPECIFICATIONS/CHANGE INTERVALS

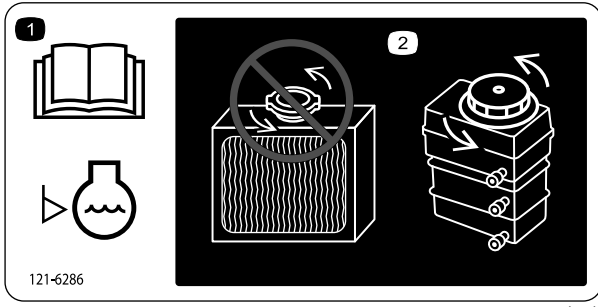
SEE OPERATOR'S MANUAL FOR INITIAL CHANGES	FLUID TYPE	CAPACITY		CHANGE INTERVALS	
		L	QT	FLUID	FILTER
ENGINE OIL LCG ONLY	SEE MANUAL	3.3	3.5	200 HRS.	200 HRS.
ENGINE OIL LCD ONLY		3.3	3.5	150 HRS.	150 HRS.
ENGINE OIL AC ONLY		1.9	2	100 HRS.	100 HRS.
TRANS/HYDRAULIC OIL	DEXRON III ATF	7.1	7.5	800 HRS.	800 HRS.
AIR CLEANER					100 HRS.
FUEL	SEE MANUAL	24.6	6.5 GAL	--	400 HRS.
FUEL PUMP	--	--	--	--	400 HRS.
COOLANT 50/50 ETHYLENE GLYCOL WATER	--	3.5	3.7	1200 HRS.	--
TRANS AXLE STRAINER	--	--	--	CLEAN	800 HRS.
DIFFERENTIAL OIL	MOBILE 424	0.25	0.26	800 HRS.	--

FOR HEAVY DUTY OPERATION, MAINTENANCE SHOULD BE PERFORMED TWICE AS FREQUENTLY.

115-7814

decal115-7814



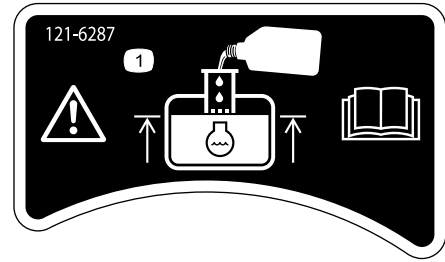


121-6286

decal121-6286

### 121-6286

1. Her gün, makineyi kullanmadan önce soğutma suyu seviyesini kontrol edin. Motor soğutma suyu seviyesini kontrol etmeden önce *Kullanma Kılavuzunu* okuyun.
2. Radyatörü açmayın veya radyatöre soğutma suyu eklemeyin, aksi takdirde sisteme hava girebilir ve motor hasar görebilir. Hazneye sadece motor soğutma suyu ekleyin.

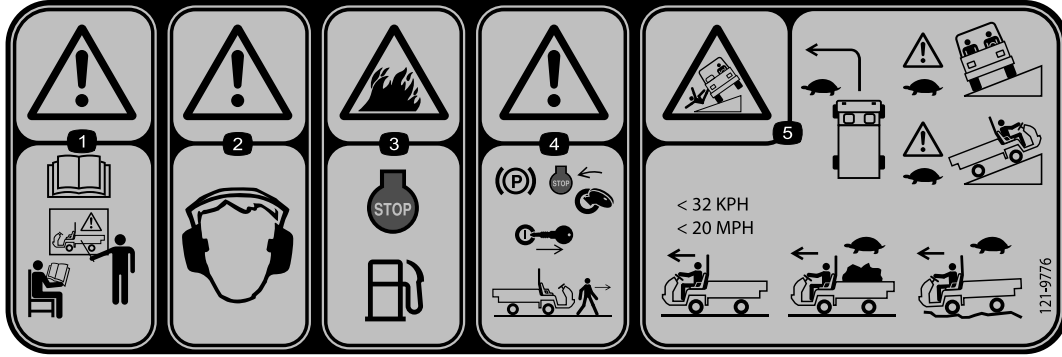


121-6287

decal121-6287

### 121-6287

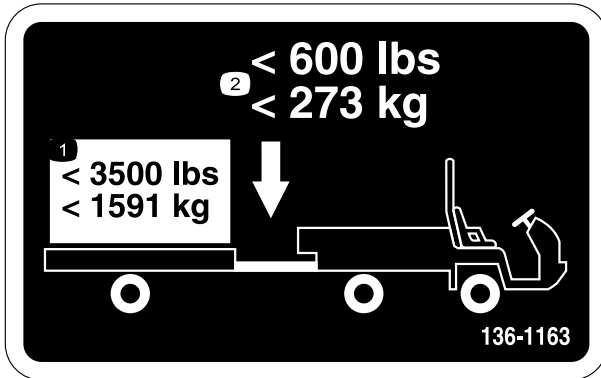
1. Hazneyi, dolum boynunun dibine kadar motor soğutma suyuyla doldurun.



decal121-9776

### 121-9776

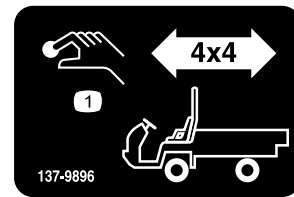
1. Uyarı—Makineyi kullanmadan önce *Kullanma Kılavuzunu* okuyun ve gerekli eğitimleri alın.
2. Uyarı—Kulak koruyucu takın.
3. Yangın tehlikesi—Makineye yakıt doldurmadan önce motoru kapatın.
4. Uyarı—Makinenin yanından ayrılmadan önce park frenini etkinleştirin, motoru kapatın ve anahtarı çıkarın.
5. Devrilme tehlikesi—Virajlara yavaş girin, yamaçlarda ve yokuş çıkarken aracı yavaş kullanın, yüksüz haldeyken 32 km/sa hızı aşmayın, yük taşıırken veya bozuk zemindeyken yavaş sürün.



decal136-1163

### 136-1163

1. 1591 kg taşıma yükünü aşmayın.
2. 273 kg çeki ağırlığını aşmayın.

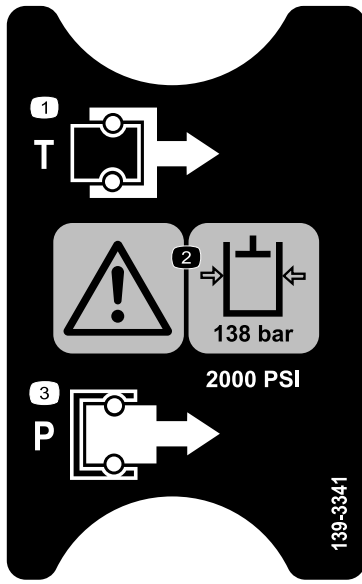


137-9896

decal137-9896

### 137-9896

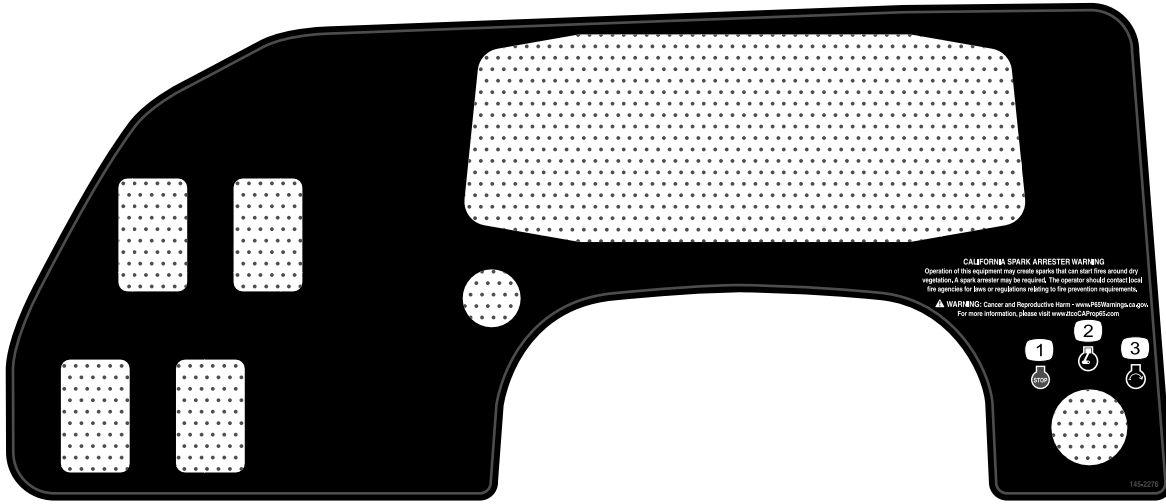
1. 4x4 etkinleştirme düğmesi



139-3341

decal139-3341

1. Depo
2. Uyarı—hidrolik sıvısı basıncı 138 bar'dır.
3. Basınç



145-2276

decal145-2276

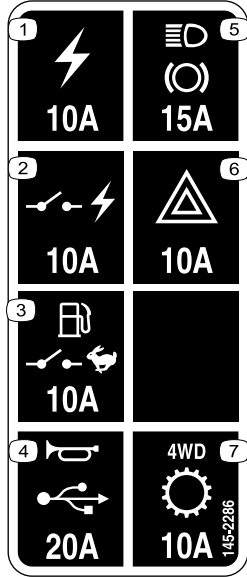
1. Motor—durdur
2. Motor—çalıştır
3. Motor—Çalıştır



decal145-2282

**145-2282**

1. Güç noktası



decal145-2286

**145-2286**

1. Güç çıkışı (10 A)
2. Anahtarlanmış güç (10 A)
3. Yakıt pompası, denetim şalteri (10 A)
4. Korna, güç noktası (15 A)
5. Işıklar, fren (15 A)
6. Dörtlü flaşör (10 A)
7. 4WD, Şanzıman (10 A)

# Kurulum

## Sökülü Parçalar

Bütün parçaların gönderildiğini doğrulamak için aşağıdaki tabloyu kullanın.

Prosedür	Açıklama	Adet	Kullanım
1	Direksiyon	1	Direksiyonu takın (sadece TC modelleri).
2	Denge çubuğu Flanş başlı civata (½ x 1¼ inç)	1 6	Denge çubuğunu takın.
3	Hiçbir parça gerekmiyor	–	Hidrolik sıvısı seviyelerini ve lastik hava basıncını kontrol edin.
4	Hiçbir parça gerekmiyor	–	Frenleri perdahlayın.

**Not:** Makinenin sağ ve sol taraflarını, normal çalışma konumuna göre belirleyin.

# 1

## Direksiyonun Takılması

### Sadece TC Modelleri

Bu prosedür için gerekli parçalar:

1	Direksiyon
---	------------

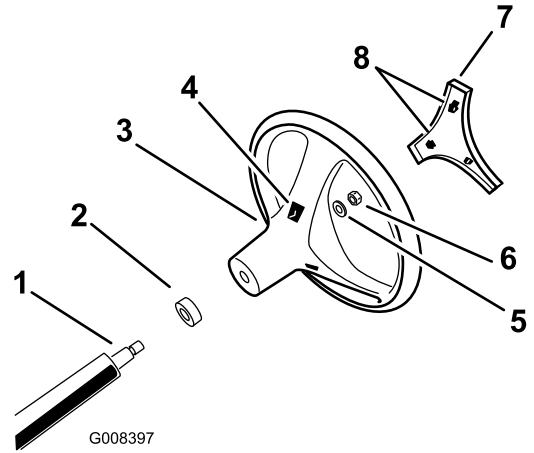
## Prosedür

1. Direksiyonun arkasında bulunan ve orta kapağı tutan tırnakları serbest bırakın ve kapağı direksiyon göbeğinden çıkarın.
2. Direksiyon milinin kilit somununu ve rondelasını sökün.
3. Direksiyonu ve rondelayı, milin üzerine kaydırın.

**Not:** Direksiyonu, lastikler ileri doğru tam düz bakarken ve direksiyonun daha kalın olan kolu aşağı bakarken enine giriş yatay olacak biçimde milin üzerinde hizalayın.

**Not:** Toz kapağı, fabrikada direksiyona yerleştirilmiştir.

4. Kilit somununu kullanarak direksiyonu mile sabitleyin ve kilit somununu **Şekil 3** şeklinde gösterildiği gibi 24 ila 29 N·m torkla sıkın.
5. Kapağın tırnaklarını direksiyondaki yarıklarla hizalayın ve kapağı direksiyon göbeğine geçirin (**Şekil 3**).



Şekil 3

1. Direksiyon mili
2. Toz kapağı
3. Direksiyon
4. Direksiyondaki tırnak yarıkları
5. Rondela
6. Kilit somunu
7. Kapak
8. Kapaktaki tırnaklar

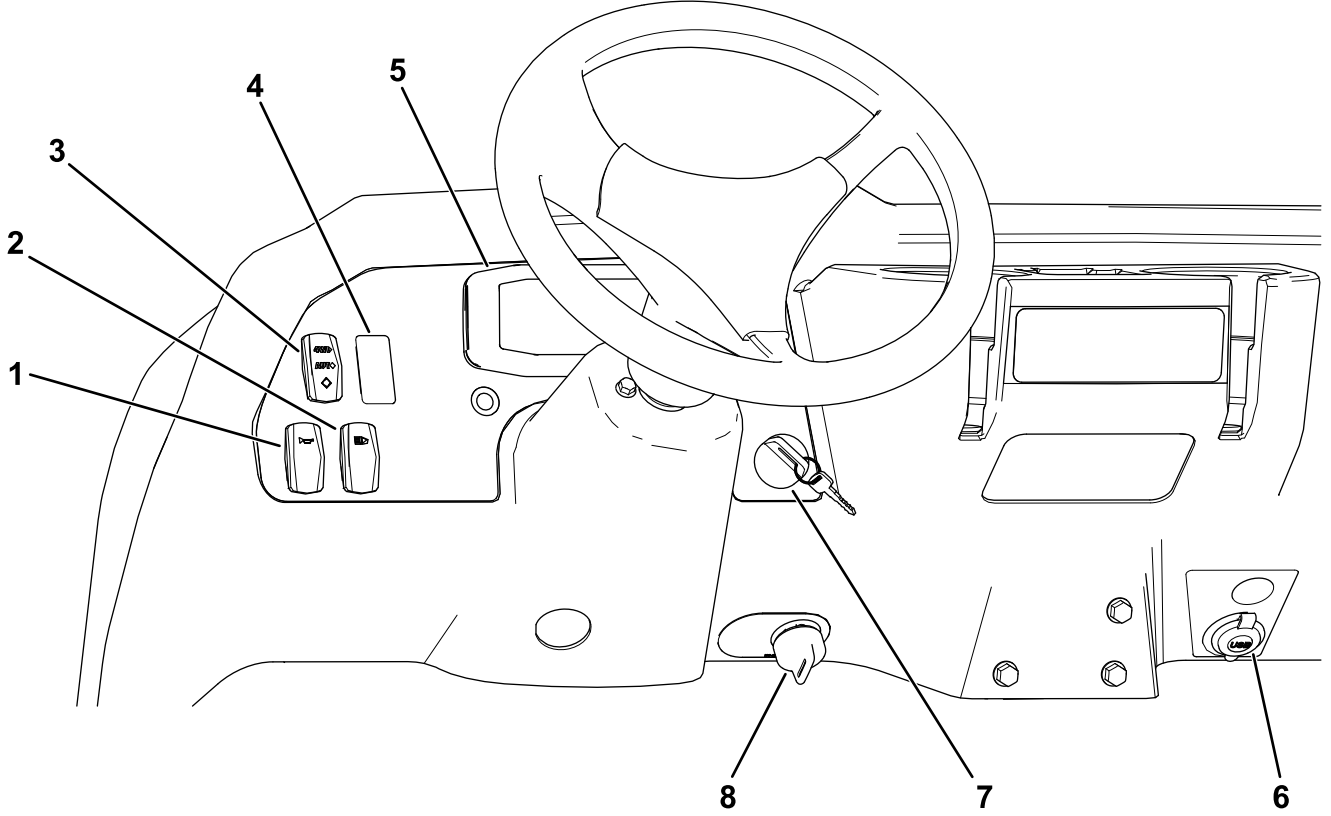


# Ürüne genel bakış

## Kontroller

Motoru çalıştırmadan ve makineyi kullanmadan önce tüm kontrolleri tanıyın.

### Kumanda Paneli

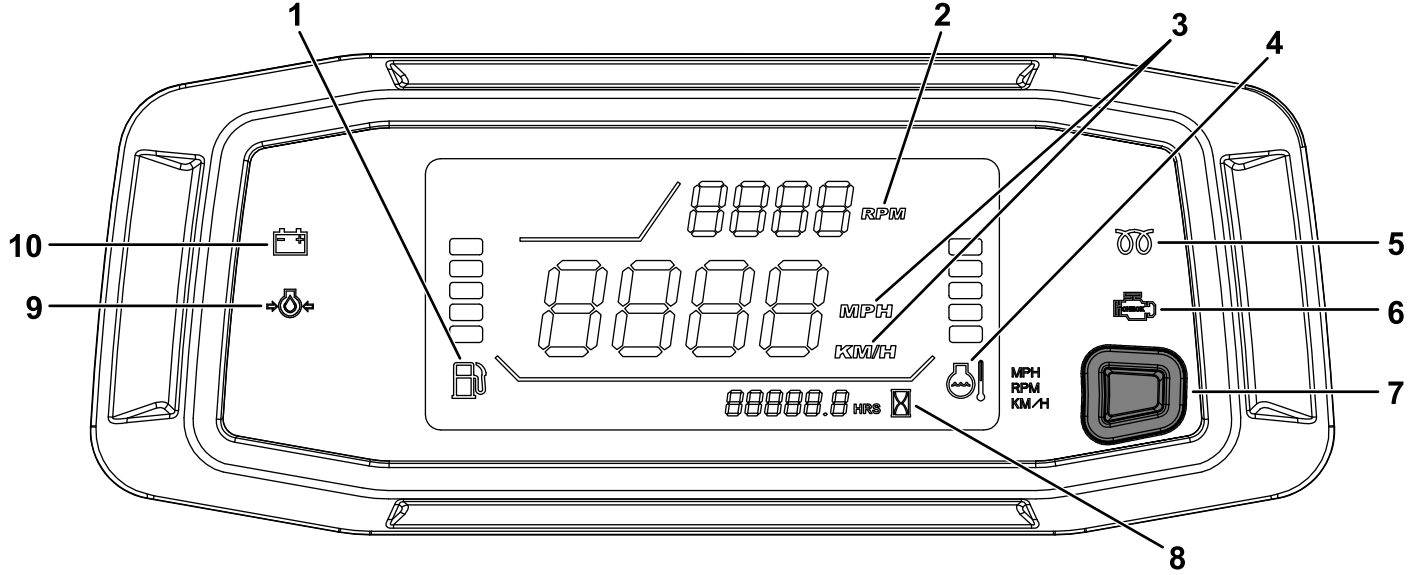


Şekil 5

g381123

- |   |                     |
|---|---------------------|
| 1. Korna anahtarı   | 5. Ekran            |
| 2. Işık anahtarı  | 6. Güç noktası      |
| 3. 4 tekerlekten çekiş sistemi anahtarı (sadece 4 tekerlekten çekiş sistemli modeller için) | 7. Anahtarlı şalter |
| 4. Yüksek akışlı hidrolik anahtarı (sadece TC modelleri)                                    | 8. Denetim şalteri  |

## Ekran



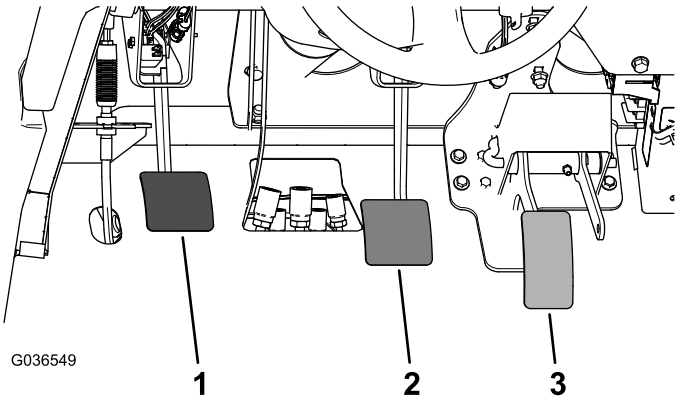
Şekil 6

g347586

1. Yakıt göstergesi
2. Takometre/Motor devri göstergesi (dev/dak)
3. Hız göstergesi (km/s veya mil/s)
4. Soğutma suyu sıcaklık göstergesi ve ışığı
5. Buji göstergesi (sadece dizel makineler)
6. Motor kontrol göstergesi
7. Takometre-hız göstergesi yeri değiştirme düğmesi/Hız göstergesi dönüştürme düğmesi
8. Saat ölçer
9. Yağ basıncı uyarı ışığı
10. Şarj durumu göstergesi

## Gaz Pedalı

Şanzıman vitesteyken makinenin yürüyüş hızını değiştirmek için gaz pedalını (Şekil 7) kullanın. Gaz pedalına basılınca motor devri ve dolayısıyla yürüyüş hızı artar. Gaz pedalı bırakılınca motor devri ve dolayısıyla yürüyüş hızı azalır.



Şekil 7

1. Debriyaj pedalı
2. Fren pedalı
3. Gaz pedalı

## Debriyaj Pedalı

Motoru çalıştırırken veya vites değiştirirken debriyajı serbest bırakmak için debriyaj pedalına (Şekil 7) sonuna kadar basmalısınız. Şanzımanın ve ilgili diğer parçaların gereksiz yere aşınmasını önlemek için, şanzıman viteste olduğunda pedalı yavaşça bırakın.

**Önemli:** Çalışma sırasında debriyaj pedalına basmayın. Debriyaj pedalı tamamen dışarıda kalmalıdır, aksi takdirde debriyaj sıyrır, bu da ısınma ve aşınmaya yol açar. Bir tepeciğin üzerindeyken makineyi asla debriyaj pedalını kullanarak durdurulmuş halde tutmayın. Debriyaj hasar görebilir.

## Fren Pedalı

Makineyi durdurmak veya yavaşlatmak için fren pedalını kullanın (Şekil 7).

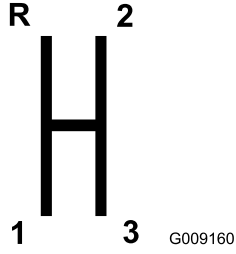
### ⚠ DİKKAT

Makinenin aşınmış veya hatalı ayarlanmış frenlerle kullanılması yaralanmaya yol açabilir.

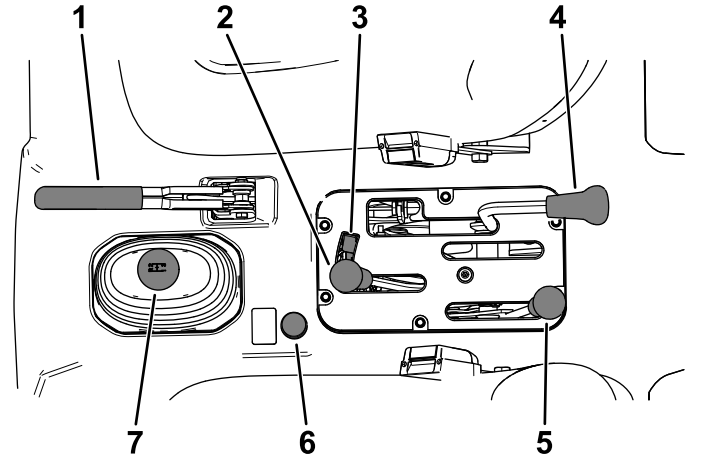
Fren pedalı makinenin zemin plakasının 25 mm'lik kısmının içine kadar hareket ederse frenleri ayarlayın veya onarın.

## Vites Kolu

Debriyaj pedalına sonuna kadar basın ve vites kolunu (Şekil 8) istediğiniz konuma getirin. Vites değiştirme düzeninin bir örneği aşağıda gösterilmiştir.



Şekil 8



Şekil 9

**Önemli:** Makine hareketsiz durumda değilse transaksı GERİ veya İLERİ vites konumuna getirmeyin, aksi takdirde transaks hasar görebilir.

### ⚠ DİKKAT

Çok yüksek bir hızdayken vites küçültmek arka tekerleklerin kaymasına, makine hakimiyetinin kaybedilmesine ve debriyajın ve/veya şanzımanın hasar görmesine yol açabilir.

Dişlilerin yalama olmasını önlemek için düzgünce vites değiştirin.

## Diferansiyel Kilidi

Diferansiyel kili (Şekil 9), artan çekişte arka aksın kilitlenmesini sağlar. Diferansiyel kilidini, makine hareket halindeyken etkinleştirebilirsiniz.

Kilidi etkinleştirmek için kolu ileri ve sağa oynatın.

**Not:** Diferansiyel kilidinin etkinleşmesi veya devre dışı kalması için makinenin hareket etmesi ve hafif bir dönüş yapılması gerekir.

### ⚠ DİKKAT

Diferansiyel kilidi etkinken dönüş yapmak makine hakimiyetinin kaybedilmesine yol açabilir.

Yüksek hızlarda ilerlerken veya sert dönüşler yaparken makineyi diferansiyel kilidi etkin olarak kullanmayın; bkz. [Diferansiyel Kilidi Kablosunun Ayarlanması \(sayfa 47\)](#).

1. Park freni kolu
2. Hidrolik kasa kaldırma ünitesi
3. Hidrolik kaldırma kilidi
4. Diferansiyel kilidi
5. Yüksek-düşük vites aralığı kolu
6. 4 tekerlekten çekiş sistemi düğmesi (sadece 4 tekerlekten çekiş sistemli modeller için)
7. Vites kolu

## Park freni Kolu

Motoru her kapattığınızda, makinenin kazayla hareket etmesini önlemek için park frenini (Şekil 9) etkinleştirin.

- Park frenini etkinleştirmek için, park freni kolunu geri çekin.
- Park frenini devre dışı bırakmak için, park freni kolunu ileri itin.

**Not:** Makineyi hareket ettirmeden önce park frenini devre dışı bırakın.

Makineyi dik bir eğime park ederseniz park frenini etkinleştirin; vitesi, yokuş yukarıysanız BİRİNCİ veya yokuş aşağıysanız GERİ vitese alın ve tekerleklerin yokuş aşağı bakan kısmına takozlar yerleştirin.

## Hidrolik Kaldırma Kolu

Hidrolik kaldırma ünitesi, kasayı yükseltir veya alçaltır. Kasayı yükseltmek için üniteyi geriye, alçaltmak içinse ileriye getirin (Şekil 9).

**Önemli:** Kasayı alçaltırken, kasa iskelete temas ettikten sonra kolu 1-2 saniye boyunca ileri konumda tutarak alçaltılmış konumda sabitleyin. Silindirler hareket mesafesinin sonuna geldikten sonra, hidrolik kaldırma ünitesini 5 saniyeden uzun bir süre boyunca yükseltme veya alçaltma konumunda tutmayın.



## Hidrolik Kaldırma Kilidi

Makine bir kasayla donatılmamışsa hidrolik silindirlerin çalışmaması için hidrolik kaldırma kilidi kaldırma kolunu sabitler (Şekil 9). Ayrıca, ek parçalar için hidrolikler kullanıldığında kaldırma kolunu AÇIK konumunda kilitler.

## Yüksek-Düşük Vites Aralığı Kolu

Yüksek-düşük vites aralığı kolu, hassas hız kontrolü için 3 ilave hız seçeneği daha kazandırır (Şekil 9):

- YÜKSEK ile DÜŞÜK vites aralığı arasında geçiş yapmadan önce makineyi tamamen durdurmanız gerekir.
- Sadece düz bir zemindeyken vites değişimi yapın.
- Debriyaj pedalına sonuna kadar basın.
- Kolu, YÜKSEK aralık için sonuna kadar ileri ve DÜŞÜK aralık için sonuna kadar geri getirin.

**YÜKSEK aralık**—Hafif yüklerle, düz ve kuru yüzeylerdeki yüksek hızlı sürüşler içindir.

**DÜŞÜK aralık**—Düşük hızlarda sürüşler içindir. Normalden fazla güç veya kontrol gerektiğinde bu aralığı kullanın. Örneğin; dik eğimler, zorlu araziler, ağır yükler, yüksek motor devriyle düşük hızlar (püskürtme işlerindeki gibi).

**Önemli:** YÜKSEK ile DÜŞÜK arasında, transaksın hiçbir aralıkta olmadığı bir konum vardır. Bu konumu bir Boş vites konumu olarak kullanmayın, aksi takdirde Yüksek-Düşük vites aralığı kolu sarsılırsa ve o anda vites kolu bir vites konumundaysa makine beklenmedik bir şekilde hareket edebilir.

## 4 Tekerlekten Çekiş Sistemi Düğmesi

Sadece 4 Tekerlekten Çekiş Sistemli Modeller

4 Tekerlekten Çekiş Sistemini manuel olarak etkinleştirmek için, araç hareket halindeyken orta konsoldaki 4WD düğmesini (Şekil 9) basılı tutun; 4 tekerlekten çekiş sistemi devreye girer.

## Anahtarlı Şalter

Motoru başlatmak veya kapatmak için anahtarlı şalteri (Şekil 5) kullanın.

Anahtarlı şalterin 3 konumu vardır: KAPALI, AÇIK ve MARŞ. Marş motorunu etkinleştirmek için, anahtarlı şalteri saat yönünde MARŞ konumuna döndürün. Motor çalışınca anahtarlı şalteri bırakın. Anahtarlı şalter otomatik olarak AÇIK konumuna gelir.

Motoru durdurmak için anahtarlı şalteri saatin aksi yönünde döndürerek KAPALI konumuna getirin.

## Denetim Şalteri

Denetim şalterini (Şekil 5) YAVAŞ konumuna döndürüp anahtarı çıkarın. Denetim şalteri makine YÜKSEK hız aralığında üçüncü vitesdeyken motor devrini 2.200 dev/dak ile sınırlar ve böylece maksimum hız 21 km/s ile sınırlanır.

## Saat Ölçer

Saat ölçer (Şekil 6), makinenin toplam çalışma saatini gösterir.

Kontakt anahtarını her AÇIK konumuna getirdiğinizde ve motor devri 500 dev/dak üzerindeyse her 6 dakikada bir saat ölçer çalışmaya başlar.

## Üçüncü Yüksek Kilitleme Anahtarı

YÜKSEK vites aralığındayken üçüncü vitesin kullanılmasını önlemek için üçüncü yüksek kilitleme anahtarını (Şekil 5) YAVAŞ konumuna getirin ve anahtarı yerinden çıkarın. YÜKSEK vites aralığındayken vites kolu üçüncü vitesse getirilirse motor durur.

**Not:** Anahtar, her konumda yerinden çıkarılabilir.

## Işık Anahtarı

Farları açmak veya kapatmak için ışık anahtarına (Şekil 5) basın.

## Yağ Basıncı Uyarı Işığı

Motor çalışırken motor yağı basıncı emniyetli bir seviyenin altına düşerse yağ basıncı uyarı ışığı (Şekil 6) yanar.

**Önemli:** Işık yanıp söner veya yanmaya devam ederse makineyi durdurun, motoru kapatın ve yağ seviyesini kontrol edin. Yağ seviyesi düşükse fakat yağ eklenmesine rağmen motor çalıştırılınca bu uyarı ışığı sönmüyorsa motoru hemen kapatın ve destek için Yetkili Servise danışın.

Uyarı ışıklarının çalışmasını şöyle kontrol edin:

1. Park frenini etkinleştirin.
2. Anahtarlı şalteri AÇIK/ÖN ISITMA konumuna getirin, fakat motoru çalıştırmayın.

**Not:** Yağ basıncı ışığı kırmızı yanmalıdır. Işık yanmıyorsa ampülü patlamıştır veya sistemde onarılması gereken başka bir arıza vardır.

**Not:** Motor az önce kapatılmışsa, ışığın yanması 1-2 dakika alabilir.

## Buji Gösterge Işıđı

Bujiler etkinleřince buji gösterge ışığı (Şekil 6) kırmızı yanar.

**Önemli:** Anahtar tekrar MARŞ konumuna getirilince, buji gösterge ışığı bir 15 saniye daha yanar.

## Soğutma Suyu Sıcaklık Göstergesi ve Işıđı

Soğutma suyu sıcaklık göstergesi ve ışığı motordaki soğutma suyu sıcaklığını kaydeder ve yalnızca anahtarlı şalter AÇIK konumundayken çalışır (Şekil 6).

Motor hararet yaparsa 5 soğutma suyu çubuđu yanıp söner.

## Şarj Durumu Göstergesi

Akü boşalınca şarj durumu göstergesi yanar. Çalışma sırasında bu ışık yanarsa makineyi durdurun, motoru kapatın ve alternatör kayışı gibi olası nedenleri araştırın (Şekil 6).

**Önemli:** Alternatör kayışı gevşemiş veya kopmuşsa, gerekli ayar veya onarım yapılan kadar makineyi kullanmayın. Aksi takdire motor hasar görebilir.

Uyarı ışıklarının çalışmasını şöyle kontrol edin:

- Park frenini etkinleştirin.
- Anahtarlı şalteri AÇIK/ÖN ISITMA konumuna getirin, fakat motoru çalıştırmayın. Soğuma suyu sıcaklığı, şarj durumu göstergesi ve yağ basıncı ışıkları yanmalıdır. Bu ışıkların hiçbirini yanmıyorsa ampul patlamıştır veya sistemde onarılması gereken başka bir arıza vardır.

## Yakıt Göstergesi

Yakıt göstergesi, depodaki yakıt miktarını gösterir. Sadece, anahtarlı şalter AÇIK konumunda olunca görüntülenir (Şekil 6).

Tek çubuk düşük yakıt seviyesini, yanıp sönen 1 çubuk ise yakıt deposunun tamamen boşalmak üzere olduğunu belirtir.

## 4 Tekerlekten Çekiş Sistemi (4WD) Anahtarı

**Sadece 4 Tekerlekten Çekiş Sistemli Modeller**

4WD anahtarı (Şekil 5) açık olduğunda, sensör arka tekerleklerin savrulduđunu algılasa makine 4 tekerlekten çekiş sistemini otomatik olarak etkinleştirir.

4 tekerlekten çekiş sistemi etkinleřince 4WD anahtar ışığı yanar.

4WD, OTOMATİK modunda sadece ileri yönde çalışır. GERİ yönde kullanmak istiyorsanız 4WD düğmesine basın.

## Yüksek Akışlı Hidrolikler Anahtarı

**Sadece TC Modelleri**

Yüksek akışlı hidrolikleri etkinleřtirmek için anahtarı çalıştırın (Şekil 5).

## Korna Anahtarı

Korna anahtarı kontrol panelindedir (Şekil 5). Kornayı çalmak için korna anahtarına basın.

## Takometre

Takometre, motor devrini gösterir (Şekil 6).

**Not:** 540 dev/dak PTO çalışması için istenen motor devri 3.300 dev/dak'tır.

## Hız göstergesi

Hız göstergesi, makinenin yürüyüş hızını kaydeder (Şekil 6).

## Takometre-Hız Göstergesi Yeri Deđiřtirme Düğmesi/Hız Göstergesi Dönüřtürme Düğmesi

Takometre ile hız göstergesinin yerlerini deđiřtirmek için düğmeyi (Şekil 6) 0 ila 3 saniye basılı tutup bırakın.

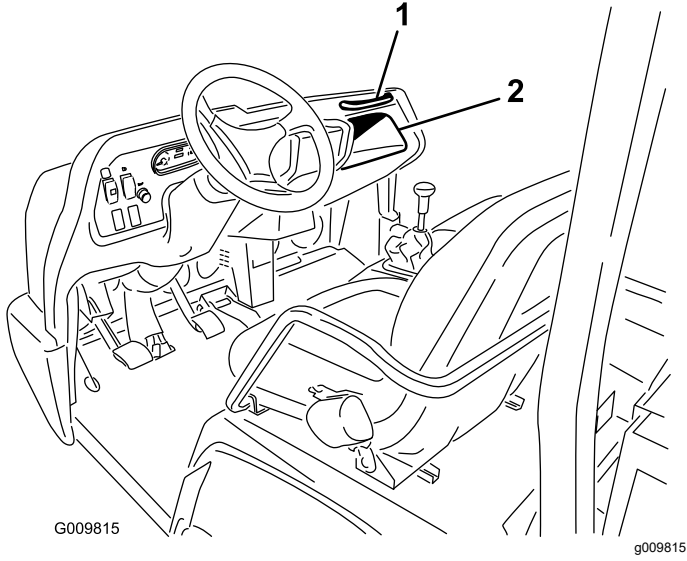
Hız göstergesinin birimini mil/s yerine km/s olarak deđiřtirmek için düğmeyi (Şekil 6) 3 ila 10 saniye basılı tutup bırakın.

## Güç Noktası

İsteđe bađlı sunulan 12V elektrikli aksesuarları çalıştırmak için güç noktasını (Şekil 5) kullanın.

## Yolcu Tutunma Çubuğu

Yolcu tutunma çubuğu, gösterge panelinde bulunur (Şekil 10).

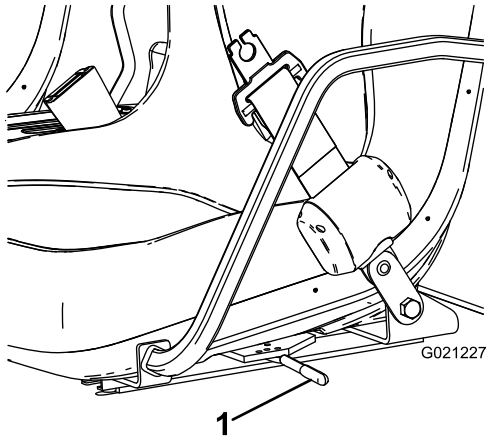


Şekil 10

1. Yolcu tutunma çubuğu 2. Saklama bölgesi

## Koltuk Ayarlama Kolu

Koltuğu, konforunuza göre ileri veya geri ayarlayabilirsiniz (Şekil 11).



Şekil 11

1. Koltuk ayarlama kolu

# Özellikler

**Not:** Tasarım ve teknik özellikler önceden haber verilmeden değiştirilebilir.

Toplam Genişlik	160 cm
Toplam Uzunluk	Kasa olmadan: 326 cm Tam kasayla: 331 cm Arkaya montaj konumunda 2/3 kasayla: 346 cm
Baz ağırlık (kuru)	07385 modeli: 887 kg 07385TC modeli: 924 kg 07387 modeli: 914 kg 07387TC modeli: 951 kg
Nominal kapasite (91 kg operatör, 91 kg yolcu ve yüklü ek parça dahil)	07385 modeli: 1471 kg 07385TC modeli: 1435 kg 07387 modeli: 1445 kg 07387TC modeli: 1408 kg
Maksimum brüt araç ağırlığı (GVW)	2359 kg
Çekme kapasitesi	Çeki ağırlığı: 272 kg Maksimum römork ağırlığı: 1587 kg
Yerden yükseklik	Yüksüz haldeyken 18 cm
Aks mesafesi	118 cm
Tekerlek izi (orta çizgiden orta çizgiye)	Ön: 117 cm Arka: 121 cm
Yükseklik	Denge çubuğunun tepesine kadar 191 cm

## Ek Parçalar/Aksesuarlar

Makine işlevlerini artırmak amacıyla makineyle birlikte kullanılacak çok sayıda Toro onaylı ek parça ve aksesuar vardır. Onaylanmış tüm ek parça ve aksesuarların bir listesi için Yetkili Servisinize veya Distribütörünüze ulaşın ya da [www.Toro.com](http://www.Toro.com) adresine gidin.

Makinenin en yüksek performansı sergilemesi ve emniyet sertifikası geçerliliğinin korunması için sadece orijinal Toro yedek parça ve aksesuarlarını kullanın. Başka üreticilerin ürettiği yedek parça ve aksesuarlar tehlike yaratabilir ve bunların kullanılması ürün garantisini geçersiz kılabilir.

# Çalıştırma

## Çalışmadan Önce

### Çalıştırma Öncesi Emniyet Tedbirleri

#### Genel Emniyet

- Çocukların, eğitim almamış kişilerin veya makineyi güvenli bir şekilde kullanmak ya da bakım yapmak için gereken fiziksel kapasiteye sahip olmayanların makineyi kullanmasına veya bakım yapmasına asla izin vermeyin. Yerel yönetmelikler operatör yaşını sınırlandırabilir. Makine sahibi, tüm operatör ve bakım teknisyenlerinin eğitilmesini sağlamakla sorumludur.
- Ekipmanın ve operatör kontrollerinin emniyetli bir şekilde kullanılmasını ve emniyet etiketlerinin anlamlarını öğrenin.
- Operatör konumundan ayrılmadan önce, makinenin motorunu kapatın, anahtarı çıkarın ve tüm hareketin durmasını bekleyin. Makineyi ayarlamadan, bakım yapmadan, temizlemeden veya depoya kaldırmadan önce soğumasını bekleyin.
- Makineyi hızla durdurmaya ve kapatmaya öğrenin.
- Makinede, tutunma çubuklarının sayısından daha fazla yolcu (siz + yolcuların toplamı) bulunmadığından emin olun.
- Tüm emniyet aygıtları ile etiketlerin yerinde olduğunu kontrol edin. Sorunlu tüm emniyet aygıtlarını onarın veya yenisiyle değiştirin ve okunamayan veya eksik tüm etiketleri yenileriyle değiştirin. Bunlar tamamlanmadan veya sorunsuz çalışmaya başlamadan makineyi çalıştırmayın.

#### Yakıt Emniyeti

- Yakıt elleçlerken son derece dikkatli olun. Yakıt yanıcıdır ve buharı patlayıcıdır.
- Sigaraları, puroları, pipoları ve diğer tutuşma kaynaklarını söndürün.
- Sadece onaylanmış bir yakıt kabı kullanın.
- Motor çalışırken veya sıcakken yakıt kapağını çıkarmayın ya da yakıt deposunu doldurmayın.
- Kapalı bir yerde yakıt eklemeyin veya boşaltmayın.
- Makineyi veya yakıt kabını asla bir su ısıtıcısı veya diğer cihazlarda bulunan tipte açık alev, kıvılcım veya tutuşturma alevlerinin bulunduğu yerlerde depolamayın.
- Yakıt dökerseniz motoru çalıştırmayın; yakıt buharları tamamen ortadan kaybolana kadar her tür tutuşma kaynağını önleyin.

# Günlük Bakımların Yapılması

**Servis Aralığı:** Her kullanımdan önce veya günlük

Her gün, makineyi çalıştırmadan önce [Bakım \(sayfa 31\)](#) bölümünde belirtilen Her Kullanımda/Her Gün prosedürlerini uygulayın.

## Lastik Hava Basıncının Kontrol Edilmesi

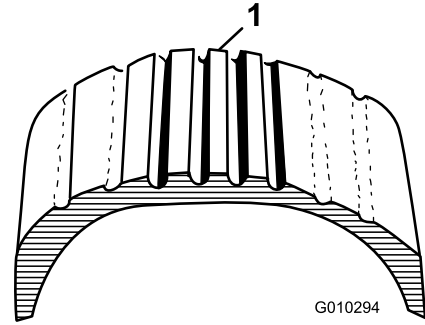
**Servis Aralığı:** Her kullanımdan önce veya günlük

**Ön lastikler için hava basıncı değeri:** 2,21 bar

**Arka lastikler için hava basıncı değeri:** 1,24 bar

**Önemli:** Lastiklerin düzgün şişirildiğini düzenli olarak kontrol edin. Lastikler doğru hava basıncıyla şişirilmemişse erken aşınır ve 4 tekerlekten çekiş sisteminin bloke olmasına yol açabilir.

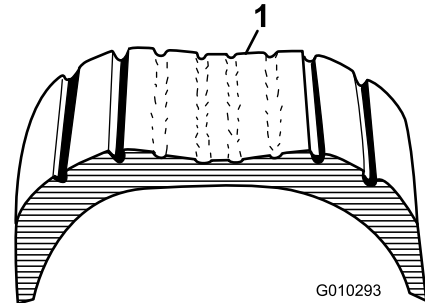
**Şekil 12,** yetersiz şişirme nedeniyle yaşanan bir lastik aşınmasını gösterir.



Şekil 12

1. Yetersiz şişirilmiş lastik

**Şekil 13,** fazla şişirme nedeniyle yaşanan bir lastik aşınmasını gösterir.



Şekil 13

1. Fazla şişirilmiş lastik

# Yakıt Ekleme

Sadece, düşük (<500 ppm) veya ultra düşük (<15 ppm) kükürt içerikli biyodizel yakıtlar veya temiz dizel yakıt kullanın. Minimum setan derecesi 40 olmalıdır. Temizliğinin korunması amacıyla, sadece 180 gün içinde tüketebileceğiniz kadar yakıt satın alın.

- -7°C'nin üzerindeki sıcaklıklarda yaz sınıfı dizel yakıt (No. 2-D), bu değer altındaki sıcaklıklarda ise kış sınıfı dizel yakıt (No. 1-D veya No. 1-D/2-D karışımı) kullanın.
- Daha düşük sıcaklıklarda kış sınıfı yakıt kullanılması daha düşük bir parlama noktası ve daha iyi soğukta akma özellikleri sağlar, bu da hem motoru çalıştırmayı kolaylaştırır hem de yakıt filtresinin tıkanmasını azaltır.

**Not:** -7°C'nin üzerindeki sıcaklıklarda yaz sınıfı yakıt kullanılması yakıt pompası ömrünün uzatılmasına katkıda bulunur ve kış sınıfı yakıtla kıyasla daha yüksek güç elde edilmesine yardımcı olur.

**Önemli:** Dizel yakıt yerine kerosen veya benzin kullanmayın. Bu uyarının dikkate alınmaması motorda arızaya neden olur.

## Biyodizel Yakıt Kullanılması

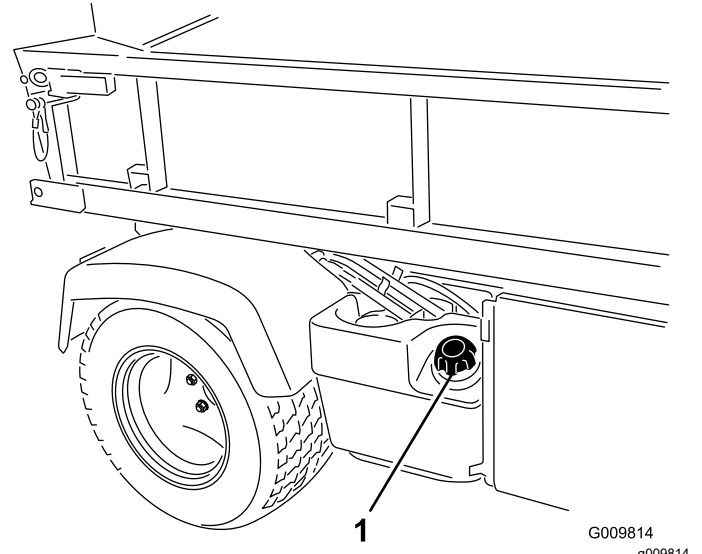
Bu makinede, B20'ye (%20 biyodizel, %80 petrodizel) kadar biyodizel karıştırılmış yakıt da kullanılabilir. Bu yakıtın petrodizel kısmı düşük veya ultra düşük kükürtlü olmalıdır. Şu tedbirlere uyun:

- Yakıtın biyodizel kısmı ASTM D6751 veya EN 14214 gerekliliklerini karşılamalıdır.
- Karıştırılmış yakıt bileşimi, ASTM D975 veya EN 590 gerekliliklerini karşılamalıdır.
- Biyodizel yakıt karışımları boyalı yüzeylere hasar verebilir.
- Soğuk havalarda, B5 (%5 biyodizel içeriği) veya daha düşük karışımlar kullanın.
- Zaman içinde bozunabileceklerinden, yakıtla temas eden contaların, hortumların ve keçelerin durumunu takip edin.
- Biyodizel karışımlarına geçildikten bir süre sonra yakıt filtresinin tıkanması normaldir.
- Biyodizel hakkında detaylı bilgi almak için distribütörünüze danışın.

## Yakıt Deposunun Doldurulması

**Yakıt Deposu Kapasitesi:** 22 lt.

1. Yakıt deposu kapağının çevresini temizleyin.
2. Yakıt deposu kapağını çıkarın ([Şekil 14](#)).



**Şekil 14**

1. Yakıt deposu kapağı

3. Depoyu, en üst kısmının (dolum boynunun altı) biraz altına kadar doldurun ve kapağını takın.

**Not:** Depoya aşırı yakıt doldurmayın.

4. Yangın riskini önlemek için, varsa dökülen yakıtı silerek giderin.

## Yeni Makine Rodajı

**Servis Aralığı:** İlk 100 saatten sonra—Yeni makine rodajına ilişkin talimatları uygulayın.

Makinenin düzgün performans sergilemesi için şunları yapın:

- Frenlerin perdahlanmasını sağlayın; bkz. [4 Frenlerin Perdahlanması \(sayfa 13\)](#).
- Hidrolik ve motor yağı seviyelerini düzenli olarak kontrol edin. Makinenin veya parçalarının aşırı ısındığına ilişkin belirtileri dikkatle takip edin.
- Soğuk bir motoru çalıştırdıktan sonra, makineyi kullanmadan önce yaklaşık 15 saniye bekleyin.
- **Not:** Soğuk havalarda çalıştırdığınız zaman, motorun ısınmasını daha uzun bir süre bekleyin.
- Çalışma sırasında makine hızını çeşitli aralıklarla değiştirin. Hızlı çalıştırma ve durdurma işlemlerinden kaçının.
- Motor için rodaj yağı kullanılması gerekmez. Düzenli yağ değişimlerinde kullanılacak yağ, makine için başlangıçta belirtilen orijinal motor yağıdır.

- Özel, düşük saatli kontrollere için bkz. [Bakım \(sayfa 31\)](#).



# Emniyet Kilitleme Sisteminin Kontrol Edilmesi

**Servis Aralığı:** Her kullanımdan önce veya günlük

Emniyet kilitleme sisteminin amacı, debriyaj pedalına basılmadan motorun marş almasını veya çalışmasını önlemektir.

## ⚠ DİKKAT

**Emniyet kilidi anahtarlarının bağlantısı kesilir veya anahtarlar hasar görürse makine beklenmedik biçimde çalışarak yaralanmaya yol açabilir.**

- Emniyet kilidi anahtarlarını kurcalamayın.
- Emniyet kilidi anahtarlarının çalışmasını her gün kontrol edin ve hasarlı anahtarlar varsa makineyi çalıştırmadan önce değiştirin.

**Not:** Ek parça kilit sisteminin kontrol edilmesine ilişkin prosedürler için ilgili ek parçanın *Kullanma Kılavuzuna* bakın.

## Debriyaj Kilit Anahtarının Teyit Edilmesi

1. Operatör koltuğuna oturun ve park frenini etkinleştirin.
2. Vites kolunu Boş konumuna getirin.  
**Not:** Hidrolik kaldırma kolu İleri konumunda kilitlenmişse motor çalışmaz.
3. Debriyaj pedalına basmadan, anahtarlı şalteri saat yönünde döndürerek MARŞ konumuna getirin.

**Not:** Motor çalışır veya marş alırsa kilitleme sisteminde bir arıza vardır ve makine çalıştırılmadan önce bu arıza giderilmelidir.

## Hidrolik Kaldırma Kolu Emniyet Kilidi Anahtarının Teyit Edilmesi

1. Operatör koltuğuna oturun ve park frenini etkinleştirin.
2. Vites kolunu Boş vites konumuna getirin ve hidrolik kaldırma kolunun orta konumda olduğunu teyit edin.
3. Debriyaj pedalına basın.
4. Hidrolik kaldırma kolunu ileri itin ve anahtarlı şalteri MARŞ konumuna getirin.

**Not:** Motor çalışır veya marş alırsa kilitleme sisteminde bir arıza vardır ve makine çalıştırılmadan önce bu arıza giderilmelidir.

## Çalışma Sırasında

## Çalışma Sırasında Emniyet Tedbirleri

### Genel Emniyet

- Makine sahibi/operatörü, yaralanma veya maddi hasara yol açabilecek kazaları önleyebilir ve önlemekle sorumludur.
- Yolcular, sadece ayrılan oturma yerlerine oturmalıdır. Yük kasasının içinde yolcu taşımayın. Çocukları ve çevredekileri çalışma alanından uzak tutun.
- Göz koruyucu, uzun pantolon, kaymaz ayakkabı ve kulak koruyucu gibi uygun kişisel koruyucu donanımlar giyin. Saçınız uzunsa toplayıp bağlayın, bol kıyafet giymeyin, bol takı takmayın.
- Makineyi kullanırken tüm dikkatinizi işinize verin. Dikkatinizi dağıtabilecek başka şeylerle ilgilenmeyin, aksi takdirde yaralanma veya maddi hasar meydana gelebilir.
- Yorgun, hasta veya alkol/ilaç etkisi altındayken makineyi çalıştırmayın.
- Makineyi sadece açık havada veya iyi havalandırılmış yerlerde kullanın.
- Makinenin maksimum brüt araç ağırlığını (GVW) aşmayın.
- Yük kasasında ağır yük olduğunda fren yaparken veya viraj dönerken çok dikkatli olun.
- Yük kasasında çok büyük ebatlı yükler taşımak makinenin dengesini azaltır. Kasanın taşıma kapasitesini aşmayın.
- Makineye sabitlenemeyen malzemeler taşınması, direksiyon, fren ve makine hakimiyetini olumsuz etkileyebilir. Makineye sabitlenemeyen bir malzeme taşıyorsanız, dönüşler veya frenlemeler sırasında çok dikkatli olun.
- Bozuk ve düzensiz zeminlerde, bordürlerin ve deliklerin yakınlarında ve arazideki diğer ani değişimlerde daha az yük taşıyın ve makinenin yürüyüş hızını azaltın. Yükler yer değiştirerek makinenin dengesini kaybetmesine yol açabilir.
- Makineyi çalıştırmadan önce, şanzımanın boş vites konumunda, park freninin etkinleştirilmiş ve sizin de çalışma konumunda olduğunuzu teyit edin.
- Makine hareket ediyorken hem sizin hem de yolcuların oturuyor olması gerekir. Ellerinizi direksiyondan ayırmayın, yolcularınız ise tutunma çubuklarını kullanmalıdır. Kol ve bacaklarınızı her zaman makinenin içinde tutun.

- Makineyi sadece görüş imkanının iyi olduğu ortamlarda kullanın. Deliklere, tekerlek izlerine, tümseklere, kayalara ve diğer gizli nesnelere karşı dikkatli olun. Bozuk zemin, makinenin devrilmesine yol açabilir. Uzun çimler bazı engelleri gizliyor olabilir. Keskin virajlara, çalılara, ağaçlara veya görüş imkanını kısıtlayabilecek diğer nesnelere yaklaşırken çok dikkatli olun.
- Makineyi yamaçların, hendeklerin veya toprak setlerinin yakınında sürmeyin. Bir tekerlek eşiğin üzerinden geçer veya eşik çökerse makine aniden devrilebilir.
- Ağaç dalları, kapı pervazları, asılı yürüme yolları vb. alçak sarkan cisimlere karşı her zaman dikkatli olun ve bunlardan kaçınin.
- Makineyle geriye doğru hareket etmeden önce, arkanıza ve aşağıya bakarak yolun açık olduğunu teyit edin.
- Makineyi trafikte kullanırken tüm trafik kurallarına uyun ve kanunların zorunlu kıldığı olabileceği lambalar, sinyaller, yavaş hareket eden vasıta (SMV) vb. gibi tüm ek parçaları kullanın.
- Makine anormal bir şekilde titreşiyorsa derhal makineyi durdurup kapatın, tüm hareketlerin durmasını bekleyin ve hasar kontrolü yapın. Çalışmaya devam etmeden önce makinedeki tüm hasarı onarın.
- Makineyi ıslak zeminde durdurmak kuru zeminde durdurmaktan daha uzun sürebilir. Islanan frenleri kurutmak için, makineyi düz bir zeminde ayağınızı hafifçe fren pedalına basılı tutarak yavaşça sürün.
- Makineyi yüksek hızda sürerken hızla durdurmanız arka tekerleklerin kilitlemesine, bu da makine hakimiyetini kaybetmenize yol açabilir.
- Motor çalışırken veya kapattıktan hemen sonra motora, şanzımana, egzoz susturucusuna veya egzoz manifolduna dokunmayın; buralar çok sıcak olabilir ve yanmanıza yol açabilir.
- Çalışmakta olan bir makinenin başından ayrılmayın.
- Çalışma konumundan ayrılmadan önce şunları yapın:
  - Makineyi düz bir zemine park edin.
  - Vitesi Boş konumuna getirin.
  - Park frenini etkinleştirin.
  - Yük kasasını indirin.
  - Makinenin motorunu kapatın ve anahtarını çıkarın.
  - Tüm hareketin durmasını bekleyin.
- Yıldırım riski bulunan durumlarda makineyi çalıştırmayın.
- Yalnızca Toro® Company tarafından onaylanmış aksesuar ve ek parçalar kullanın.

## Devrilmeye Karşı Koruma Sistemi (ROPS) Emniyeti

- ROPS, entegre bir emniyet sistemidir.
- ROPS'yi makineden **sökmeyin**.
- Emniyet kemerinizi her zaman takın ve kemerin, acil bir durumda hızla çıkarabileceğiniz bir şekilde takıldığından emin olun.
- Yukarıdan sarkan nesnelere karşı dikkatli olun ve bunlara temas etmeyin.
- Olası hasarlara karşı düzenli olarak kontrol ederek ve tüm montaj sabitleme elemanlarını sıkı tutarak ROPS'yi güvenli çalışır durumda tutun.
- Hasar gören ROPS bileşenlerini yenileriyle değiştirin. Bunları onarmayın veya üzerinde değişiklik yapmayın.

## Eğimlerde Çalışırken Emniyet Tedbirleri

Eğimler araç hakimiyetinin kaybedilmesine ve aracın devrilmesine, bu da ağır yaralanma veya ölüme yol açabilir.

- Sahayı kontrol ederek hangi eğimlerin makineyi kullanmak için emniyetli olduğunu tespit edin ve bu tür eğimlerde emniyetli çalışmak için kendi prosedür ve kurallarınızı oluşturun. Bu incelemeyi yaparken mantıklı düşünün ve doğru kararlar vermeye dikkat edin.
- Makineyi eğimli bir yerde kullanabileceğinizden emin değilseniz, kullanmayın.
- Eğimli zeminlerde tüm hareketleri yavaşça ve kademeli olarak yapın. Makinenin hızını veya yönünü aniden değiştirmeyin.
- Makineyi ıslak zeminlerde çalıştırmaktan kaçınin. Lastikler çekişten düşebilir. Makine, lastikler çekişten düşmeden önce de devrilebilir.
- Bir eğimde düz yukarı ve düz aşağı hareket edin.
- Bir eğimi tırmanırken momentum kaybederseniz frenleri kademeli olarak etkinleştirin ve makineyi düz bir şekilde tekrar yokuş aşağı doğru yönlendirin.
- Eğim çıkarken veya inerken dönüş yapmak tehlikeli olabilir. Bir eğimde dönüş yapmanız gerekirse yavaşça ve dikkatle yapın.
- Eğimli zeminlerde ağır yükler dengeyi olumsuz etkiler. Eğimde çalışıyorsanız veya yükün yüksek bir ağırlık merkezi varsa yükü azaltın ve yürüyüş hızınızı düşürün. Yükün yer değiştirmesini önlemek için yükü makinenin yük kasasına sabitleyin. Kolayca yer değiştirebilen yükler (örn. sıvılar, kaya, kum vs.) taşıırken çok daha dikkatli olun.
- Özellikle yük taşıyorken, makineyi eğimlerde çalıştırmayın, durdurmayın veya döndürmeyin.



Bir eğimde ilerlerken durmak, düz bir zeminde durmaktan daha uzun sürer. Makineyi durdurmanız gerekiyorsa ani hız değişimlerinden kaçınınız, aksi takdirde makine yan yatabilir veya devrilebilir. Geriye doğru kayarken frenleri aniden etkinleştirmeyin, makine devrilebilir.

## Yükleme ve Boşaltma Emniyeti

- Makineyi yük kasasında yükle kullanırken ve/veya römork çekişirken makinenin brüt araç ağırlığını aşmayın; bkz. [Özellikler \(sayfa 20\)](#).
- Makinenin denge ve hakimiyetini artırmak için yükü yük kasasında eşit olarak dağıtın.
- Yükü boşaltmadan önce, makinenin arkasında kimse bulunmadığından emin olun.
- Dolu bir yük kasasını, makine bir eğimde yanlamasına duruyorken boşaltmayın. Ağırlık dağılımındaki bir değişim makinenin devrilmesine neden olabilir.

## Yük Kasasının Çalıştırılması

### Yük Kasasının Yükseltilmesi

#### ⚠ UYARI

Yükseltilen bir kasa aniden düşebilir ve altında çalışanları yaralayabilir.

- Kasanın altında çalışmaya başlamadan, kasayı yukarıda tutması için mutlaka kasa tutma çubuğunu kullanın.
- Kasayı yükseltmeden önce, varsa yükleri boşaltın.

#### ⚠ UYARI

Makinenin yük kasası yükseltilmiş bir şekilde sürülmesi makinenin yan yatmasına veya devrilmesine yol açabilir. Makineyi kasa yükseltilmiş olarak kullanırsanız yük kasasının yapısına zarar verebilirsiniz.

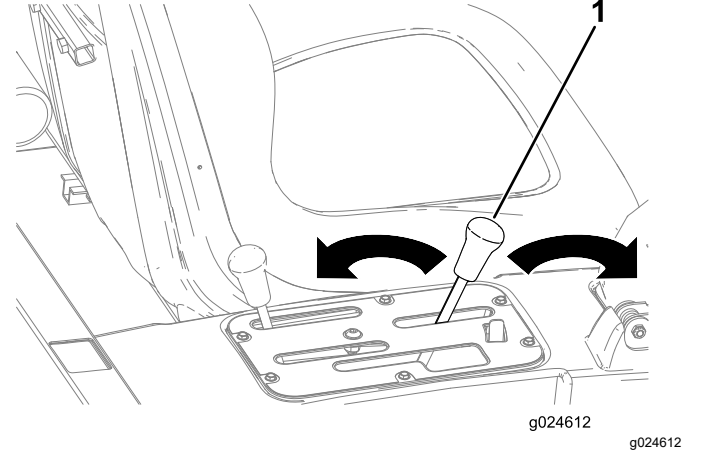
- Makineyi, yük kasası indirilmiş olarak kullanın.
- Yük kasasını boşalttıktan sonra indirin.

#### ⚠ DİKKAT

Kasa kilitlerini açtığınız zaman yük kasasının arka kısmında yük birikmesi olursa kasa beklenmeden bir şekilde açılabilir ve sizi veya çevredekileri yaralayabilir.

- Mümkünse, yükleri yük kasasının içinde ortalayın.
- Yük kasasını indirilmiş halde tutun ve kilitlerini açarken kimsenin kasaya yaslanmadığından veya arkasında durmadığından emin olun.
- Makineye bakım yapmak için kasayı yükselteceğiniz zaman öncelikle kasadaki tüm yükü boşaltın.

Yük kasasını yükseltmek için kolu geriye doğru çekin ([Şekil 15](#)).



Şekil 15

1. Yük kasası kolu

### Yük Kasasının İndirilmesi

#### ⚠ UYARI

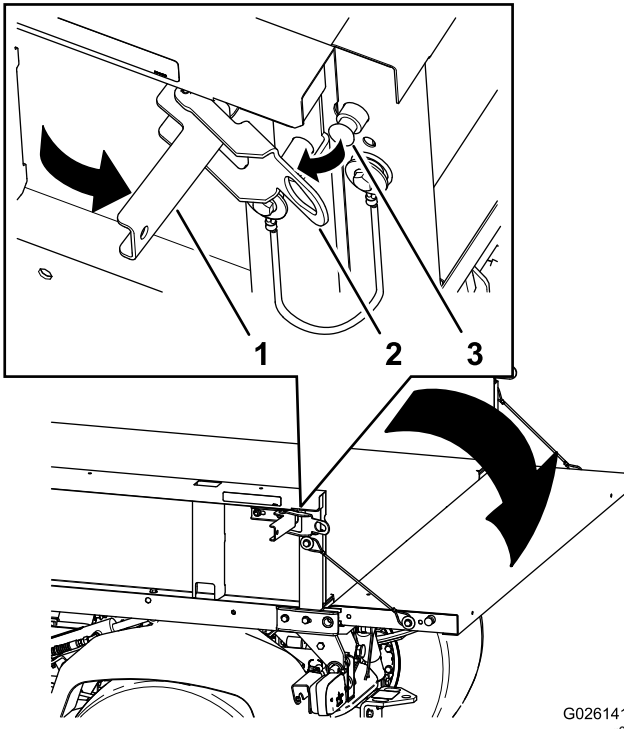
Kasa çok ağır olabilir. Elleriniz veya vücudunuzun diğer kısımları sıkışıp ezilebilir.

Kasayı indirirken ellerinizi ve vücudunuzun diğer kısımlarını uzak tutun.

Yük kasasını indirmek için kolu ileri itin ([Şekil 15](#)).

### Bagaj Kapağının Açılması

1. Yük kasasının indirilmiş ve kilitli olduğunu teyit edin.
2. Yük kasasının sağında ve solunda bulunan kilitleri açın ve bagaj kapağını indirin ([Şekil 16](#)).



Şekil 16

G026141  
g026141

1. Kilit tutacağı
2. Kilit kapağı
3. Kilit pimi

## Motorun Çalıştırılması

1. Operatör koltuğuna oturun ve park frenini etkinleştirin.
2. PTO'yu ve yüksek akışlı hidrolikleri (varsa) devre dışı bırakın ve elden kumandalı gaz keleşi kolunu (varsa) KAPALI konumuna getirin.
3. Vites kolunu BOŞ vites konumuna getirin ve debriyaj pedalına basın.
4. Hidrolik kaldırma kolunun Orta konumda olduğunu kontrol edin.
5. Ayağınızı gaz pedalından çekin.
6. Anahtarlı şalteri AÇIK konumuna getirin.

**Not:** Buji gösterge ışığı yanınca motor çalıştırılmaya hazırdır.

7. Anahtarlı şalteri MARŞ konumuna getirin.

**Not:** Motor çalışınca anahtarı hemen bırakın ve ÇALIŞMA konumuna gelmesini sağlayın.

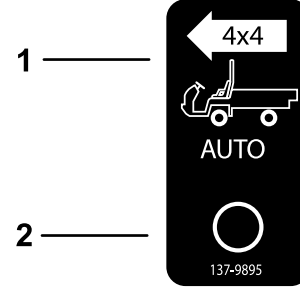
**Not:** Anahtar tekrar ÇALIŞMA konumuna getirilince, buji gösterge ışığı bir 15 saniye daha yanar.

**Not:** Marş motorunu tek seferde 10 saniyeden uzun bir süre çalıştırmayın, aksi takdirde marş motoru erkenden arızalanabilir. 10 saniyeden sonra motor çalışmazsa anahtarı KAPALI konumuna getirin. Kontrolleri ve marş prosedürünü kontrol edin, 10 saniye daha bekleyin ve marş işlemini tekrarlayın.

## 4 Tekerlekten Çekiş Sisteminin Etkinleştirilmesi

### Sadece 4 Tekerlekten Çekiş Sistemli Modeller

4 Tekerlekten Çekiş Sistemini etkinleştirmek için, çift yönlü anahtarın en üst kısmını 4x4 OTOMATİK konumuna doğru bastırın (Şekil 17).



Şekil 17

g227244

1. 4x4 otomatik etkinleştir—açık
2. 4x4 otomatik etkinleştir—kapalı

4WD anahtarı açık olduğunda, sensör arka tekerleklerin savrulduğunu algılayarsa makine 4 tekerlekten çekiş sistemini otomatik olarak etkinleştirir. 4 tekerlekten çekiş sistemi etkinleşince 4WD anahtar ışığı yanar.

**Önemli:** Geriye doğru giderken makine 4 Tekerlekten Çekiş Sistemini otomatik olarak etkinleştirmez.

**Geriyeye doğru giderken 4 Tekerlekten Çekiş Sistemini etkinleştirmek için 4WD düğmesine basmanız gerekir.**

4 Tekerlekten Çekiş Sistemini manuel olarak etkinleştirmek için, araç hareket halindeyken orta konsoldaki 4WD düğmesini basılı tutun; 4 tekerlekten çekiş sistemi devreye girer.

**Not:** 4 Tekerlekten Çekiş Sistemi sadece siz düğmeyi basılı tuttuğunuz sürece etkin kalır. 4 Tekerlekten Çekiş Sistemini manuel olarak etkinleştirmek için 4WD anahtarının OTOMATİK konumunda olması gerekmez.

## Makinenin Sürülmesi

1. Park frenini devre dışı bırakın.
2. Debriyaj pedalına sonuna kadar basın.
3. Vites kolunu birinci vites konumuna getirin.
4. Gaz pedalını basılı tutarak debriyaj pedalını yavaşça bırakın.
5. Makine yeterli hıza ulaştınca ayağınızı gaz pedalından çekin, debriyaj pedalına sonuna kadar basın, vites kolunu bir sonraki vites

konumuna getirin ve gaz pedalına basarak debriyaj pedalını bırakın.

6. Bu işlemi, istediğiniz hıza ulaşıncaya kadar tekrarlayın.

**Önemli:** İleri vitesten geri veya geri vitesten ileri vites geçmeden önce makineyi mutlaka durdurun.

**Not:** Motoru uzun süre rölantide bırakmayın.

Makinenin 3.600 dev/dak'taki yürüyüş hızını hesaplamak için aşağıdaki tabloyu kullanın.

Vites	Aralık	Oran	Hız (km/sa)	Hız (mil/sa)
1	D	82.83 : 1	4,7	2,9
2	D	54.52 : 1	7,2	4,5
3	D	31.56 : 1	12,5	7,7
1	Y	32.31 : 1	12,2	7,6
2	Y	21.27 : 1	18,5	11,5
3	Y	12.31 : 1	31,9	19,8
G	D	86.94 : 1	4,5	2,8
G	Y	33.91 : 1	11,6	7,1

**Önemli:** Makineyi çalıştırmak için itmeye veya çekmeye çalışmayın. Tahrik düzeni hasar görebilir.

## Makinenin Durdurulması

Makineyi durdurmak için ayağınızı gaz pedalından çekin ve fren pedalına basın.

## Motorun Durdurulması

1. Makineyi düz bir zemine park edin.
2. Park frenini etkinleştirin.
3. Anahtarlı şalteri KAPALI konumuna döndürüp anahtarı çıkarın.

## Diferansiyel Kilidinin Kullanılması

### ⚠ UYARI

Makinenin bir tepecikte yan yatması veya devrilmesi ağır yaralanmaya yol açabilir.

- Diferansiyel kilidiyle elde edilen ekstra çekiş, dönüş yapmak için çok dik olan eğimleri tırmanmak gibi tehlikeli durumları atlamanız için yeterli olmayabilir. Özellikle dik eğimlerde, diferansiyel kilidi açık halde çalışırken çok dikkatli olun.
- Yüksek bir hızda keskin bir dönüş yaparken diferansiyel kilidi açıksa ve arka iç tekerleğin yerle teması kesilirse makine hakimiyeti kaybedilebilir ve makine hızla savrulabilir. Diferansiyel kilidini yalnızca düşük hızlarda kullanın.

### ⚠ DİKKAT

Diferansiyel kilidi etkinken dönüş yapmak makine hakimiyetinin kaybedilmesine yol açabilir. Yüksek hızlarda ilerlerken veya sert dönüşler yaparken makineyi diferansiyel kilidi etkin olarak kullanmayın.

Diferansiyel kilidi, arka tekerlekleri kilitleyip tekerleklerin boşa dönmesini önleyerek makinenin çekiş gücünü artırır. Bu, ıslak çimde veya kaygan zeminlerde ağır yük taşımamız, tepeciklere çıkmanız veya kumlu yüzeylerde ilerlemeniz gerektiğinde yardımcı olabilir. Bununla birlikte, bu ekstra çekişin sadece geçici ve sınırlı kullanıma yönelik olduğu unutulmamalıdır. Bu sistemi kullanmak, makineyi tedbirli kullanma zorunluluğunu ortadan kaldırmaz.

Diferansiyel kilidi, arka tekerleklerin aynı hızla dönmesini sağlar. Diferansiyel kilidini kullanırken keskin viraj dönme kabiliyetiniz bir şekilde azalır, bu da çimlerin kazınmasına yol açabilir. Diferansiyel kilidini sadece gerekli olduğunda, düşük hızlarda ve birinci veya ikinci viteste kullanın.

## Hidrolik Kontrolün Kullanılması

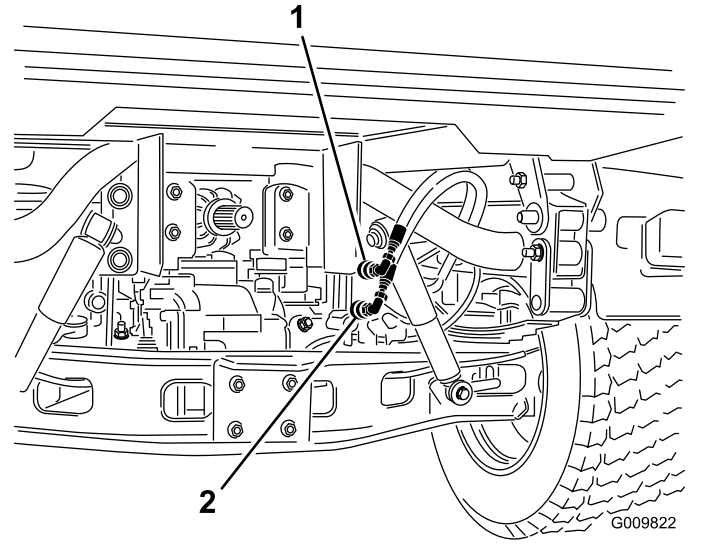
Hidrolik kontrolü, motor her çalıştığında makine pompasından hidrolik güç sağlar. Bu güç, makinenin arkasındaki çabuk açılır kaplinler aracılığıyla kullanabilirsiniz.

## ⚠ UYARI

Aniden boşalan basınçlı hidrolik sıvısı cilde nüfuz edebilir ve ağır yaralanmaya yol açabilir.

Hidrolik sisteminin çabuk açılır kaplinlerini bağlarken veya ayırırken dikkatli olun. Çabuk açılır kaplinleri bağlamadan veya ayırmadan önce makinenin motorunu kapatın, park frenini etkinleştirin, ek parçayı aşağı indirin ve uzak hidrolik valfini şamandıranın oyuk noktasına getirerek hidrolik basıncını boşaltın.

**Önemli:** Birkaç makine aynı ek parçayı kullanıyorsa, şanzıman yağı çapraz kirlenmeye maruz kalabilir. Bu tür durumlarda şanzıman yağınızı daha sık değiştirin.



Şekil 18

1. Çabuk Açılır Kaplin A konumu
2. Çabuk Açılır Kaplin B konumu

## Hidrolik Ek Parçaları Kontrol Etmek için Hidrolik Yatak Kaldırma Kolunun Kullanılması

### • KAPALI Konumu

Bu, kontrol valfinin kullanılmadığı zamanlardaki normal konumdur. Bu konumda, kontrol valfinin çalışma portları bloke edilir ve yükler her iki yöndeki çek valfler tarafından tutulur.

### • YÜKSELT (Çabuk Açılır Kaplin A) Konumu

Bu konum, yük kasasını ve arka çeki ek parçasını yükseltir veya Çabuk Açılır Kaplin A'ya basınç uygular. Bu konum ayrıca, hidrolik akışkanın Çabuk Açılır Kaplin B'den tekrar valfe akmasını ve oradan da çıkıp hazneye gitmesini de sağlar. Bu geçici bir konumdur ve kolu bıraktığınız zaman yay kuvvetiyle tekrar ortaya, yani KAPALI konumuna geri döner.

### • İNDİR (Çabuk Açılır Kaplin B) konumu

Bu konum, yük kasasını ve arka çeki ek parçasını indirir veya Çabuk Açılır Kaplin B'ye basınç uygular. Bu konum ayrıca, hidrolik akışkanın Çabuk Açılır Kaplin A'dan tekrar valfe akmasını ve oradan da çıkıp hazneye gitmesini de sağlar. Bu geçici bir konumdur ve kolu bıraktığınız zaman yay kuvvetiyle tekrar ortaya, yani KAPALI konumuna geri döner. Kontrol kolu bu konumda geçici olarak tutulup tekrar bırakılınca Çabuk Açılır Kaplin B'ye hidrolik akışkan akışı sağlanır, bu da arka çeki bağlantısına güç besler. Kol tamamen bırakılınca ise, çeki bağlantısındaki basınç korunur.

**Önemli:** Kontrol kolunu bir hidrolik silindire birlikte kullanırsanız, kontrol kolunun İNDİR konumunda tutulması tahliye valfinin üzerinden hidrolik akışkan akmasına yol açar, bu da hidrolik sistemine hasar verebilir.

### • AÇIK Konumu

Bu konum, İNDİR (ÇABUK AÇILIR KAPLIN B) konumuna benzer. Bu konumda da Çabuk Açılır Kaplin B'ye hidrolik akışkan yönlendirilir, fakat kolun bu konumda tutulması kontrol panelindeki oluklu bir kolla sağlanır. Bu da, bir hidrolik motor kullanan ekipmana sürekli hidrolik akışkan akmasını sağlar.

**Bu konumu sadece bir hidrolik motor bağlanmış ek parçalarda kullanın.**

**Önemli:** Bu konumu bir hidrolik silindire birlikte veya bir ek parça olmadan kullanırsanız AÇIK konumu tahliye valfinin üzerinden hidrolik akışkan akmasına yol açar, bu da hidrolik sistemine hasar verebilir. Bu konumu sadece

geçici olarak veya bir motor bağlanmışken kullanın.

**Önemli:** Bir ek parça takıldıktan sonra hidrolik akışkan seviyesini kontrol edin. Ek parçayı birkaç döngü boyunca çalıştırıp sistemdeki havayı boşaltarak ek parçanın çalışmasını kontrol edin, ardından da hidrolik akışkan seviyesini bir kez daha kontrol edin. Ek parça silindiri, transaktaki akışkan seviyesini biraz etkiler. Makinenin düşük bir hidrolik akışkan seviyesiyle kullanılması pompaya, uzak hidrolik ünitelerine, hidrolik direksiyona ve makine transaksına hasar verebilir.

## Çabuk Açılır Kaplinlerin Bağlanması

**Önemli:** Bağlamadan önce, çabuk açılır kaplinlerin kirini iyice temizleyin. Kirli kaplinler, hidrolik sistemine kir girmesine yol açabilir.

1. Kaplindeki kilitleme halkasını geri çekin.
2. Hortumun ucunu, yerine tam oturana kadar kaplinin içine sokun.

**Not:** Uzak ekipmanı çabuk açılır kaplinlere sabitlerken öncelikle hangi tarafın basınca ihtiyacı olduğunu belirleyin, ardından da o hortumu, kontrol kolunu ileri ittiğinizde veya AÇIK konumuna kilitlediğinizde basınca sahip olan çabuk açılır kaplin B'ye bağlayın.

## Çabuk Açılır Kaplinlerin Ayrılması

**Not:** Hem makine hem de ek parça kapalı durumdayken, kaldırma kolunu ileri geri hareket ettirerek sistem basıncını alın ve çabuk açılır kaplinlerin bağlantısını gevşetin.

1. Kaplindeki kilitleme halkasını geri çekin.
2. Hortumu sert bir şekilde kaplinden geri çekin.

**Önemli:** Kullanılmadıkları zamanlarda, çabuk açılır kaplin uçlarına temiz toz tapası ve toz kapakları takın.

## Hidrolik Kontrol Ünitesinde Sorun Giderme

- **Çabuk açılır kaplinlerin bağlanmasında veya ayrılmasında zorluk.**  
Basınç boşaltılmamış (çabuk açılır kaplin basınç altında).
- **Hidrolik direksiyon zor dönüyor veya hiç dönüyor.**
  - Hidrolik sıvısı seviyesi düşük.
  - Hidrolik sıvısı çok sıcak.

- Pompa çalışmıyor.
- **Hidrolik sızıntıları var.**
  - Bağlantı parçaları gevşemiş.
  - Bağlantı parçasında O-halka yok.
- **Bir ek parça çalışmıyor.**
  - Çabuk açılır kaplinler tam kavramamış.
  - Çabuk açılır kaplinler birbiriyle yanlış yerlere takılmış.
- **Tiz bir ses çıkıyor.**
  - AÇIK konumu oyuğunda bırakılan ve tahliye valfinden hidrolik sıvı akmasına yol açan valfi çıkarın.
  - Kayış gevşemiş.
- **Motor çalışmıyor.**  
Hidrolik kolu, İLERİ konumunda kilitlemiş.

## Çalışmadan Sonra

## Çalışma Sonrası Emniyet Tedbirleri

### Genel Emniyet

- Çalışma konumundan ayrılmadan önce şunları yapın:
  - Makineyi düz bir zemine park edin.
  - Vitesi Boş konumuna getirin.
  - Park frenini etkinleştirin.
  - Yük kasasını indirin.
  - Makinenin motorunu kapatın ve anahtarını çıkarın.
  - Tüm hareketin durmasını bekleyin
- Makineyi ayarlamadan, bakım yapmadan, temizlemeden veya depoya kaldırmadan önce soğumasını bekleyin.
- Makineyi asla bir su ısıtıcısı veya diğer cihazlarda bulunan tipte açık alev, kıvılcım veya tutuşturma alevlerinin bulunduğu yerlerde depolamayın.
- Makinenin tüm parçalarını sorunsuz çalışır ve tüm donanımları sıkılmış durumda tutun.
- Gerekliyse emniyet kemer(ler)ine bakım yapın ve temizleyin.
- Aşınmış, hasar görmüş veya eksik tüm etiketleri yenileriyle değiştirin.

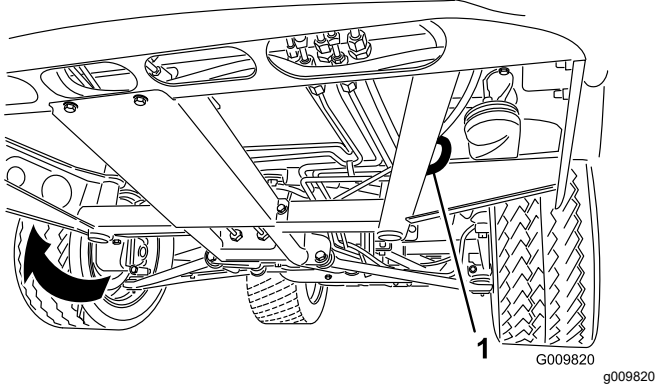
## Makinenin Başka bir Araçla Taşınması

- Makineyi bir römork veya kamyonu yüklerken ve indirirken dikkatli olun.

- Makineyi bir römork veya kamyonu yüklemek için tam genişlikte rampalar kullanın.
- Makineyi emniyetli bir şekilde bağlayın.

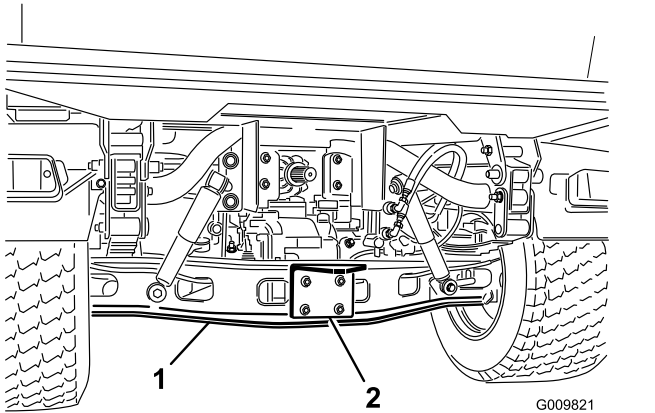
Makinedeki bağlama konumlarını görmek için bkz. [Şekil 19](#) ve [Şekil 20](#).

**Not:** Makineyi, ön kısmı ileri bakacak biçimde römorka yükleyin. Bu mümkün değilse, makine kaputunu bir kayışla çerçeveye sabitleyin veya kaputu çıkarıp ayrı olarak taşıyın; aksi takdirde, taşıma sırasında kaput yerinden çıkarak hasar görebilir.



**Şekil 19**

1. Çerçevedeki delik (her bir tarafta)



**Şekil 20**

1. Aks
2. Bağlama plakası

## Makinenin çekilmesi

Acil bir durumda, makineyi kısa bir mesafeye kadar çekebilirsiniz. Bununla birlikte, standart çalışma prosedürü bu değildir.

### ⚠ UYARI

**Makineyi aşırı hızlarda çekmek direksiyon hakimiyetinin kaybedilmesine ve yaralanmaya neden olabilir.**

**Makineyi asla saatte 8 km'den yüksek hızlarla çekmeyin.**

**Not: Hidrolik direksiyonun çalışmayacak olması makineye manevra yaptırmayı zorlaştırır.**

Makinenin çekilmesi 2 kişiyle gerçekleştirilmelidir. Makineyi uzun bir mesafeye kadar çekmeniz gerekiyorsa bir kamyon veya römork üzerinde taşıyın.

1. Makine çerçevesinin ön kısmındaki çekme diline bir çekme halatı bağlayın ([Şekil 19](#)).
2. Vitesi Boş konumuna getirin ve park frenini bırakın.

## Römork Çekme

Makine, kendisinden daha ağır römork ve ek parçaları çekebilecek kapasiteye sahiptir. Uygulamanıza bağlı olarak, makine için kullanılacak çeşitli çekme donanımları vardır. Detaylar için Yetkili Servis Merkezine başvurun.

Makineniz, arka aks borusuna bağlanan bir çekme donanımıyla donatılırsa, 1587 kg maksimum brüt römork ağırlığına (GTW) sahip römork veya ek parçaları çekebilir.

Bir römorku her zaman yük ağırlığının %60'ı römorkun ön tarafına gelecek biçimde yükleyin. Bu durumda, brüt römork ağırlığının (GTW) yaklaşık %10'u (maksimum 272 kg) makinenin çekme donanımına binecektir.

Yük taşırken veya römork (ek parça) çekerken makineyi veya römorku aşırı yüklemeyin. Aşırı yükleme yapmak frenlerin, aksın, motorun, transaksın, direksiyonun, süspansiyonun, gövde yapısının veya lastiklerin performansını düşürebilir veya bunlara hasar verebilir.

**Önemli:** Aktarma organlarının hasar görmemesi için, kısa bir mesafe boyunca çekin.

Beşinci tekerlek ek parçalarını çekerken (çim havalandırıcılar gibi), çekilen ek parçaların hareketinin aniden bozulması durumunda ön tekerleklerin yerden kalkmasını önlemek için beşinci tekerlek setiyle birlikte verilen tekerlek çubuğunu takın.

# Bakım

## Bakım Emniyeti

- Eğitimsiz personelin makineye bakım yapmasına izin vermeyin.
- Çalışma konumundan ayrılmadan önce şunları yapın:
  - Makineyi düz bir zemine park edin.
  - Vitesi BOŞ konumuna getirin.
  - Park frenini etkinleştirin.
  - Yük kasasını indirin.
  - Makinenin motorunu kapatın ve anahtarını çıkarın.
  - Tüm hareketin durmasını bekleyin.
- Makineyi ayarlamadan, bakım yapmadan, temizlemeden veya depoya kaldırmadan önce soğumasını bekleyin.
- Makinenin altında çalışacağınız zaman makineyi mutlaka krikolarla destekleyin.
- Gerekli kasa emniyet desteği takılı değilken, yükseltilmiş bir kasanın altında çalışmayın.
- Sisteme basınç uygulamadan önce, tüm hidrolik hattı konnektörlerinin sıkı ve tüm hidrolik hortumları ile hatlarının iyi durumda olduğunu teyit edin.
- Hidrolik sistem bağlantısını kesmeden veya sisteme herhangi bir iş yapmadan önce, motoru durdurarak, boşaltma valfini yukarıdan aşağı bir tur indirip kaldırarak ve/veya yük kasası ile ek parçaları indirerek sistemdeki tüm basıncı boşaltın. Uzak hidrolik ünitesi kolunu serbest konumuna getirin. Kasanın yükseltilmiş konumda tutulması gerekiyorsa mutlak bir emniyet desteğiyle sabitleyin.
- Enerji depolanmış bileşenlerdeki basıncı dikkatle boşaltın.
- Aküleri, makineye servis uygularken şarj etmeyin.
- Tüm makinenin iyi durumda olmasını sağlamak için tüm donanımları iyi sıkılmış durumda tutun.
- Yangın tehlikesini azaltmak için, makinenin çevresindeki gres, çim ve yaprak kalıntıları ile kir birikmelerini giderin.
- Mümkünse, makine çalışırken bakım işi yapmayın. Hareketli parçalardan uzak durun.
- Bir bakım ayarı yapmak için motoru çalıştırmamız gerekirse, ellerinizi, ayaklarınızı, giysilerinizi ve vücudunuzun tüm kısımlarını hareketli parçalardan uzak tutun. Etraftakileri makineden uzak tutun.
- Yağ ve yakıt dökülmelerini silerek giderin.
- Park freninin çalışmasını bakım planında tavsiye edildiği gibi kontrol edin, gerekiyorsa ayarlayın veya onarım yapın.
- Makinenin tüm parçalarını sorunsuz çalışır ve tüm donanımları iyi sıkılmış durumda tutun. Aşınmış veya hasar görmüş etiketleri yenileriyle değiştirin.
- Bir emniyet donanımının işlevsel amacında hiçbir değişiklik yapmayın veya o donanımın sağladığı koruma seviyesini azaltmayın.
- Regülatör ayarlarını değiştirerek motora aşırı devir yaptırmayın. Emniyet ve doğruluğu sağlamak için, Yetkili Servise, maksimum motor devrini bir takometreyle kontrol ettirin.
- Büyük onarımlar gerekiyorsa veya yardıma ihtiyacınız varsa, yetkili bir Toro Distribütörüne danışın.
- Bu makinede herhangi bir şekilde değişiklik yapılması makinenin çalışmasını, performansını veya dayanıklılığını etkileyebilir ya da yaralanma veya ölüme yol açabilir. Bu tür bir işlem, The Toro® Company ürün garantisini de geçersiz hale getirecektir.

# Önerilen Bakım Çizelgesi

Bakım Servisi Aralıkları	Bakım Prosedürü
İlk 2 saatten sonra	<ul style="list-style-type: none"><li>• Ön ve arka bijon somunlarını sıkın.</li></ul>
İlk 10 saatten sonra	<ul style="list-style-type: none"><li>• Vites kablolarının ayarını kontrol edin.</li><li>• Ön ve arka bijon somunlarını sıkın.</li><li>• Fren freninin ayarını kontrol edin.</li><li>• Alternatör kayışının durumunu ve gergisini kontrol edin.</li><li>• Hidrolik filtresini değiştirin.</li></ul>
İlk 50 saatten sonra	<ul style="list-style-type: none"><li>• Motor yağı ve filtresini değiştirin.</li><li>• Motor supabı boşluğunu ayarlayın.</li></ul>
İlk 100 saatten sonra	<ul style="list-style-type: none"><li>• Yeni makine rodajına ilişkin talimatları uygulayın.</li></ul>
Her kullanımdan önce veya günlük	<ul style="list-style-type: none"><li>• Emniyet kemer(ler)ini aşınma, kesilme ve diğer hasarlara karşı kontrol edin. Herhangi bir bileşeni düzgün çalışmıyorsa emniyet kemer(ler)ini yenisiyle değiştirin.</li><li>• Lastik hava basıncını kontrol edin.</li><li>• Emniyet kilitleme sisteminin çalışmasını kontrol edin.</li><li>• Motor yağı seviyesini kontrol edin.</li><li>• Su ayırıcıdan suyu veya diğer kirleticileri boşaltın.</li><li>• Soğutma suyu seviyesini kontrol edin.</li><li>• Motor alanı ve radyatördeki birikintileri giderin. (Kirli koşullar söz konusuysa bu temizliği daha sık yapın.)</li><li>• Fren hidroliği seviyesini kontrol edin. Motoru ilk kez çalıştırmadan önce fren hidroliği seviyesini kontrol edin.</li><li>• Transaks/hidrolik sıvısı seviyesini kontrol edin. (Motoru ilk kez çalıştırmadan önce ve bunun ardından 8 saatte bir veya günlük olarak hidrolik sıvısı seviyesini kontrol edin.)</li><li>• Yüksek akışlı hidrolik sıvısı seviyesini kontrol edin (sadece TC modelleri). (Motoru ilk kez çalıştırmadan önce ve ardından da her gün, hidrolik sıvısı seviyesini kontrol edin)</li></ul>
Her 25 saatte	<ul style="list-style-type: none"><li>• Hava filtresi kapağını yerinden çıkarın ve kiri temizleyip giderin.</li></ul>
Her 50 saatte	<ul style="list-style-type: none"><li>• Akü sıvısı seviyesini kontrol edin (akü depodaysa, 30 günde bir).</li><li>• Akü kablo bağlantılarını kontrol edin.</li></ul>
Her 100 saatte	<ul style="list-style-type: none"><li>• Yatak ve burç takımlarını gresleyin (ağır hizmet tipi uygulamalarda daha sık yağlayın).</li><li>• Hava filtresi elemanını değiştirin (tozlu veya kirli koşullarda daha sık yapın).</li><li>• Ön diferansiyel yağı seviyesini kontrol edin (sadece 4 Tekerlekten Çekiş Sistemli modeller).</li><li>• Lastiklerin durumunu kontrol edin.</li></ul>
Her 200 saatte	<ul style="list-style-type: none"><li>• Motor yağı ve filtresini değiştirin.</li><li>• Sabit hız körüğünü çatlaklara, deliklere veya gevşemiş kelepçeye karşı kontrol edin (sadece 4 Tekerlekten Çekiş Sistemli modeller).</li><li>• Vites kablolarının ayarını kontrol edin.</li><li>• Yüksek-düşük vites kablosunun ayarını kontrol edin.</li><li>• Diferansiyel kilidi kablosunun ayarını kontrol edin.</li><li>• Ön ve arka bijon somunlarını sıkın.</li><li>• Fren freninin ayarını kontrol edin.</li><li>• Fren pedalının ayarını kontrol edin.</li><li>• Alternatör kayışının durumunu ve gergisini kontrol edin.</li><li>• Debriyaj pedalının ayarını kontrol edin.</li><li>• Servis ve park frenlerini kontrol edin.</li></ul>
Her 400 saatte	<ul style="list-style-type: none"><li>• Yakıt filtresini değiştirin.</li><li>• Yakıt hatlarını ve bağlantılarını kontrol edin.</li><li>• Ön tekerlek hizalamasını kontrol edin.</li><li>• Frenleri, aşınmış fren pabuçlarına karşı kontrol edin.</li></ul>
Her 600 saatte	<ul style="list-style-type: none"><li>• Motor supabı boşluğunu ayarlayın.</li></ul>



Bakım Servisi Aralıkları	Bakım Prosedürü
Her 800 saatte	<ul style="list-style-type: none"><li>• Ön diferansiyel yağını değiştirin (sadece 4 Tekerlekten Çekiş Sistemli modeller).</li><li>• Hidrolik sıvısını değiştirin ve süzgeci temizleyin.</li><li>• Hidrolik filtresini değiştirin.</li><li>• Tavsiye edilen hidrolik sıvısını kullanmıyorsanız veya hidrolik deposuna daha önce bir kez bile olsa alternatif bir sıvı doldurduysanız, yüksek akışlı hidrolik sıvısı ve filtresini değiştirin.</li></ul>
Her 1000 saatte	<ul style="list-style-type: none"><li>• Motor soğutma suyunu değiştirin.</li><li>• Fren hidroliğini değiştirin.</li><li>• Tavsiye edilen hidrolik sıvısını kullanıyorsanız, yüksek akışlı hidrolik filtresini değiştirin.</li></ul>
Her 2000 saatte	<ul style="list-style-type: none"><li>• Tavsiye edilen hidrolik sıvısını kullanıyorsanız, yüksek akışlı hidrolik sıvısını değiştirin.</li></ul>

**Not:** [www.Toro.com](http://www.Toro.com) adresine gidip ana sayfadaki Kılavuzlar bağlantısına tıklayarak elektrik şemasının bir kopyasını indirebilirsiniz.

**Önemli:** Bakım prosedürlerini öğrenmek için motorun kullanma kılavuzuna bakın.

### **⚠ DİKKAT**

Sadece yetkili personel makinede bakım, onarım, ayar veya kontrol yapmalıdır.

- Çalışma alanındaki yangın risklerini ortadan kaldırın ve yangınla mücadele donanımı bulundurun. Akışkan seviyelerini veya yakıt, akü elektroliti ya da soğutma suyu sızıntılarını kontrol etmek için açık alev kullanmayın.
- Parçaları temizlemek için açık yakıt veya alev alır temizlik sıvısı kapları kullanmayın.

### **⚠ UYARI**

Makineye gerektiği gibi bakılmaması sistemlerinin erken arızalanmasına, bu da sizin veya etraftakilerin zarar görmesine yol açabilir.

Makineye her zaman bu talimatlarda belirtildiği gibi bakım yapın ve sorunsuz çalışır durumda olmasını sağlayın.

### **⚠ DİKKAT**

Anahtarı anahtar yuvasında bırakırsanız yetkisiz bir kişi motoru çalıştırabilir ve sizi ya da çevredekileri ağır yaralayabilir.

Herhangi bir bakım işi yapmadan önce motoru kapatın ve anahtarı çıkarın.

# Özel Çalışma Koşullarında Altında Makineye Bakım Yapma

**Önemli:** Makine aşağıdaki koşullara maruz kalıyorsa, bakımları iki kat daha sık yapın:

- Çölde çalışma
- Soğuk iklimlerde (10°C'nin altında) çalışma
- Römork çekme
- Tozlu koşullarda sık çalışma
- İnşaat işleri
- Çamurlu, kumlu, sulu veya kirlili koşullarda uzun süre çalıştıktan sonra şunları yapın:
  - Frenlerinizi en kısa sürede kontrol ettirip temizletin. Bu, aşındırıcı maddelerin yüksek aşınmaya neden olmasını önler.
  - Makineyi sadece su veya hafif deterjanlı suyla yıkayın.

**Önemli:** Makineyi temizlemek için tuzlu veya geri kazanılmış su kullanmayın.

## Bakım Öncesi Prosedürler

Bu bakım bölümünde bahsedilen işlemlerin büyük bir kısmını yerine getirmek için kasanın yükseltilmesi ve alçaltılması gerekir. Ağır yaralanma veya ölümü engellemek için şu tedbirleri alınız:

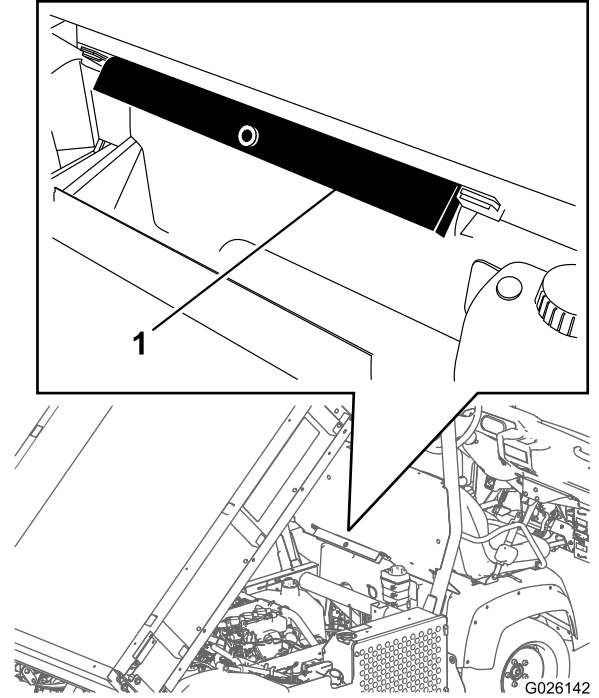
## Makinenin Bakım için Hazırlanması

1. Makineyi düz bir zemine park edin.
2. Park frenini etkinleştirin.
3. Yük kasasını boşaltın ve yükseltin; bkz. [Yük Kasasının Yükseltilmesi \(sayfa 25\)](#).
4. Motoru kapatın ve anahtarı çıkarın.
5. Bakım yapmadan önce, makinenin soğumasını bekleyin.

## Kasa Desteğinin Kullanılması

**Önemli:** Kasa desteğini her zaman kasanın dış kısmından takip çıkarın.

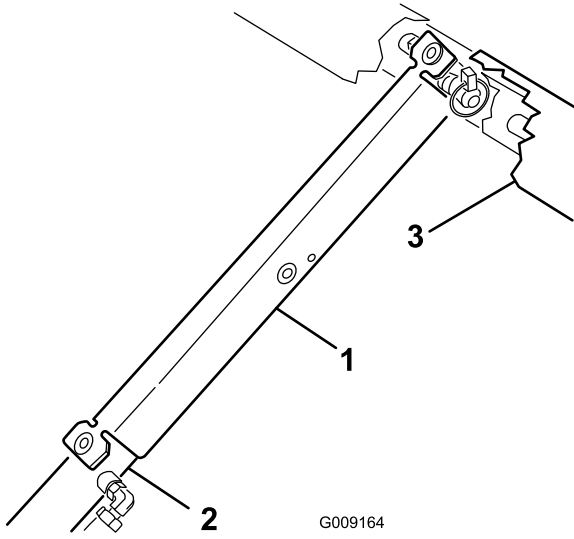
1. Kasayı, kaldırma silindirleri tamamen açılana kadar yükseltin.
2. ROPS panelinin arka kısmındaki depolama braketlerinden kasa desteğini çıkartın ([Şekil 21](#)).



**Şekil 21**

1. Kasa desteği

3. Kasa desteğini silindir çubuğunun üzerine itin ve destek ucu tırnaklarının, silindir haznesi ucu ile silindir çubuğu ucuna temas etmesini sağlayın ([Şekil 22](#)).



Şekil 22

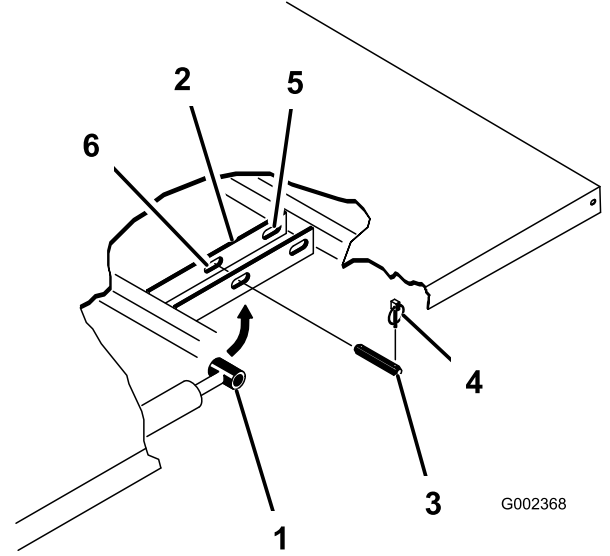
1. Kasa desteği
2. Silindir haznesi
3. Kasa

4. Kasa desteğini silindirden çıkarın ve ROPS panelinin arka kısmındaki braketlerin içine yerleştirin.

**Önemli:** Kasa emniyet desteği silindirin üzerindeyken kasayı indirmeye çalışmayın.

## Komple Kasanın Yerinden Çıkarılması

1. Motoru çalıştırın, hidrolik kaldırma kolunu etkinleştirin ve kasayı, silindirler yarıklarında gevşeyene kadar indirin.
2. Kaldırma kolunu serbest bırakın ve motoru kapatın.
3. Silindir çubuğu çatal pimlerinin dış uçlarındaki sıkıştırma pimlerini çıkartın (Şekil 23).



Şekil 23

1. Silindir çubuğu ucu
2. Yatak montaj plakası
3. Çatal pim
4. Sıkıştırma pimi
5. Arka yarıklar (komple kasa)
6. Ön yarıklar (2/3 komple kasa)

4. Silindir çubuğu uçlarını kasa montaj plakalarına sabitleyen çatal pimleri, içeri doğru iterek yerinden çıkartın (Şekil 23).
5. Kılavuz braketleri çerçeve kanallarına sabitleyen sıkıştırma pimleri ile çatal pimleri sökün (Şekil 23).
6. Makinenin kasasını yukarı kaldırın.

### ⚠ DİKKAT

**Tam kasa yaklaşık 148 kg ağırlıkta olduğundan, tek başınıza takıp çıkarmaya çalışmayın.**

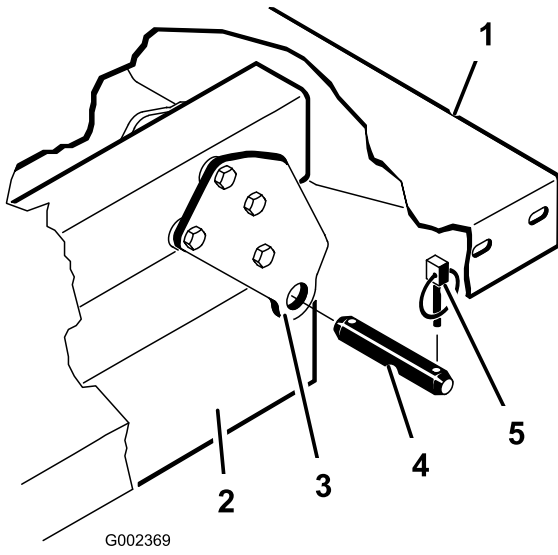
**Aslı bir ceraskal kullanın veya 2-3 kişiden yardım alın.**

7. Silindirleri, depolama klipslerinde depolayın.
8. Kaldırma silindirlerinin kazayla açılmasını önlemek için makinedeki hidrolik kaldırma kilidi kolunu etkinleştirin.

## Komple Kasanın Takılması

**Not:** Kasanın kenarlarını düz kasaya monte ediyorsanız, kasayı makineye takmadan önce bunları monte etmeniz daha kolay olur.

Alt kenarın arka kenara dik olmasını sağlamak için arka kılavuz plakalarının kasa çerçevesine/kanalına civatayla sabitlenmesini sağlayın (Şekil 24).



Şekil 24

g002369

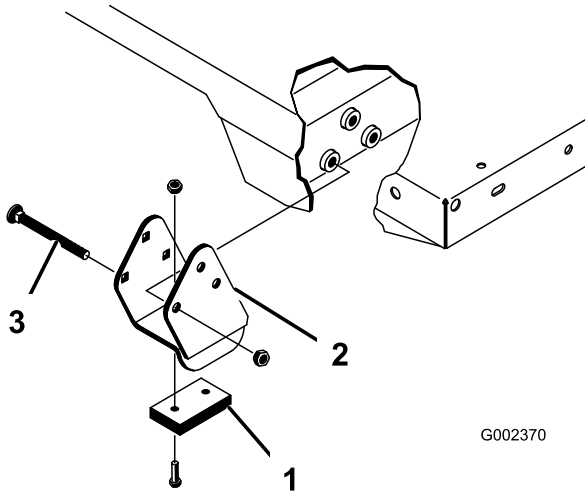
- |                            |                    |
|----------------------------|--------------------|
| 1. Kasanın sol arka kenarı | 4. Çatal pim       |
| 2. Makine çerçevesi kanalı | 5. Sıkıştırma pimi |
| 3. Kılavuz plaka           |                    |

### ⚠ DİKKAT

**Tam kasa yaklaşık 148 kg ağırlıkta olduğundan, tek başınıza takıp çıkarmaya çalışmayın.**

**Asılı bir ceraskal kullanın veya 2-3 kişiden yardım alın.**

Ara parça braketlerinin ve aşınma bloklarının (Şekil 25), taşıyıcı civatanın başları makinenin içine gelecek biçimde takıldığından emin olun.



Şekil 25

g002370

- |                     |                    |
|---------------------|--------------------|
| 1. Aşınma bloku     | 3. Taşıyıcı civata |
| 2. Ara parça braket |                    |

1. Kaldırma silindirlerinin tamamen toplanmış olmasını sağlayın.
2. Arka kasa kılavuz plakası deliklerini arka çerçeve kanalındaki deliklerle hizalayarak kasayı dikkatle makine çerçevesinin üzerine yerleştirin ve 2 çatal pim ile sıkıştırma pimlerini takın (Şekil 25).
3. Kasa indirilmiş haldeyken her bir silindir çubuğunu bir çatal pim ve sıkıştırma pimiyle kasa montaj plakalarındaki ilgili yarıklara sabitleyin.
4. Çatal pimi, sıkıştırma pimi dışarı doğru bakacak biçimde kasanın dış kısmından takın (Şekil 25).

**Not:** Arka yarıklar komple kasa montajı, ön yarıklar ise  $\frac{2}{3}$  komple kasa montajı içindir.

**Not:** Deliklerle hizalamak amacıyla silindirleri toplamak için motoru çalıştırmanız gerekebilir.

**Not:** Montaj hatalarını önlemek için, kullanılmayan yarığı bir civata ve somunla kapatabilirsiniz.

5. Kasayı yükseltmek için motoru çalıştırın ve hidrolik kaldırma kolunu etkinleştirin.
6. Kaldırma kolunu serbest bırakın ve motoru kapatın.
7. Kasanın yanlışlıkla indirilmesini önlemek için kasa emniyeti desteğini takın; bkz. [Kasa Desteğinin Kullanılması \(sayfa 34\)](#).
8. Sıkıştırma pimlerini, çatal pimlerinin iç uçlarına takın.

**Not:** Kasaya otomatik bagaj kapağı açma elemanı takılmışsa, çatal pimi takmadan önce, ön boşaltma bağlantısı çubuğunun sol çatal pimin iç kısmına takıldığından emin olun.

## Makinenin Yükseltilmesi

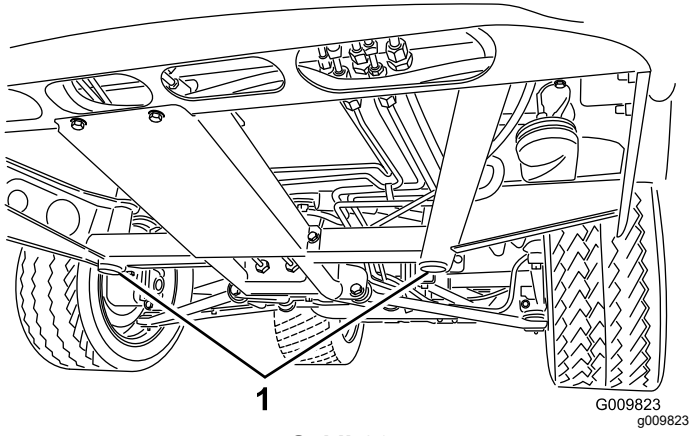
### ⚠ TEHLİKE

**Krikoya yerleştirilmiş bir makine dengesini kaybedebilir ve altındaki kişiyi yaralayabilir.**

- **Makine krikonun üzerindeyken makinenin motorunu çalıştırmayın, aksi takdirde motorun yaratacağı titreşim makinenin krikodan düşmesine neden olabilir.**
- **Makineden inmeden önce anahtarı kontakta mutlaka çıkarın.**
- **Makine bir krikonun üzerindeyken lastiklerin altına takoz yerleştirin.**

Makinenin ön kısmını krikoyla kaldıracağınız zaman, kriko ile makine çerçevesinin arasına ahşap bir takoz (veya benzer bir malzeme) koyun.

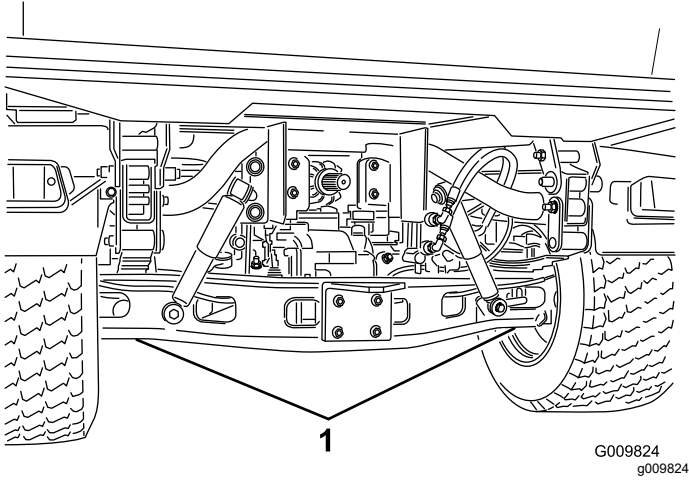
Makinenin önündeki krikoyla kaldırma noktası, ön orta çerçeve desteğinin altında bulunur (Şekil 26).



Şekil 26

1. Ön krikoyla kaldırma noktaları

Makinenin arkasındaki krikoyla kaldırma noktası, aksın altında bulunur (Şekil 27).



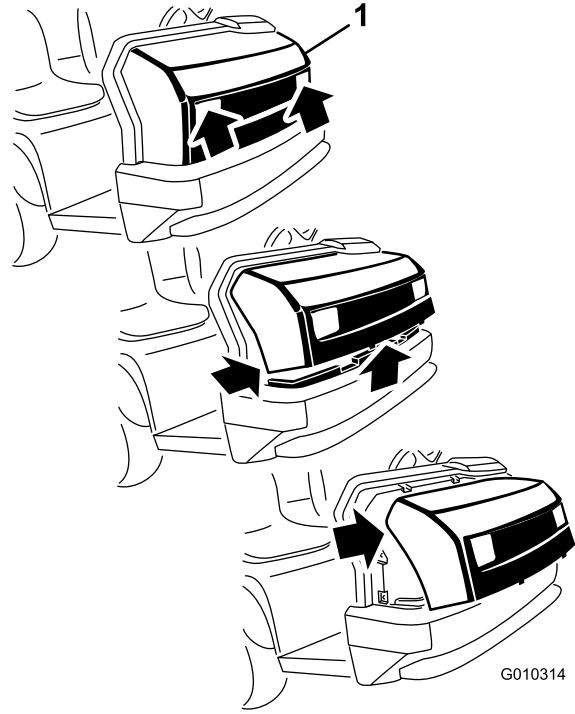
Şekil 27

1. Arka krikoyla kaldırma noktaları

## Kaportanın Çıkarılması ve Takılması

### Kaportanın Çıkarılması

1. Kaportayı far açıklıklarından elinizle tutarken yukarı kaldırarak alt montaj tırnaklarını çerçeve oyuklarından çıkarın (Şekil 28).



Şekil 28

1. Kaporta
2. Kaportanın alt kısmını, üst montaj tırnaklarını çerçeve yarıklarından çekebilene kadar yukarı kaldırın (Şekil 28).
3. Kaportanın üst kısmını ileri doğru çevirin ve kablo konnektörlerini farlardan çıkarın (Şekil 28).
4. Kaportayı çıkarın.

### Kaportanın Takılması

1. Lambaları bağlayın.
2. Üst montaj tırnaklarını, çerçeve yarıklarının içine yerleştirin (Şekil 28).
3. Alt montaj tırnaklarını, çerçeve yarıklarının içine yerleştirin (Şekil 28).
4. Kaportanın üst, yan ve alt oluklara tamamen geçtiğini teyit edin.

# Yağlama

## Yatak ve Burç Takımlarının Greslenmesi

**Servis Aralığı:** Her 100 saatte (ağır hizmet tipi uygulamalarda daha sık yağlayın).

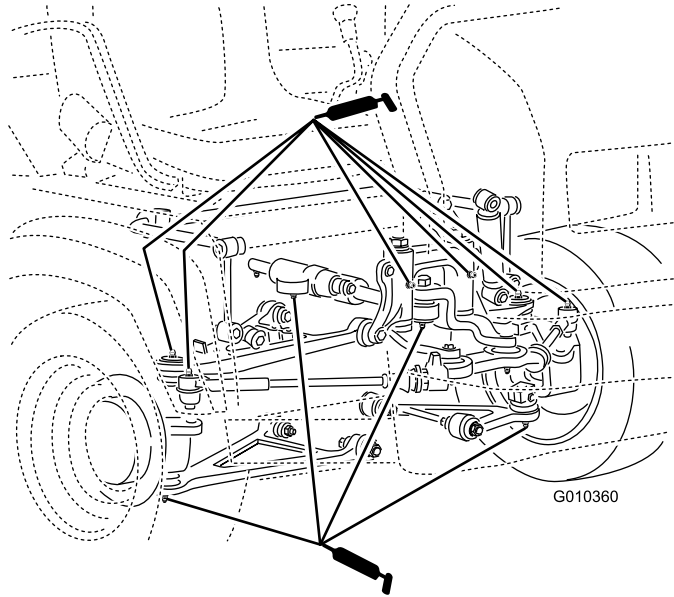
**Gres Tipi:** 2 numara lityum gres

1. Yatak veya burçlara yabancı madde girmesini önlemek için gresörlüğü temiz bir bezle silin.
2. Bir gres tabancası kullanarak, makinedeki gresörlüklere gres sürün.
3. Makinede kalmış olabilecek fazla gresi silerek giderin.

**Önemli:** Tahrik mili evrensel mil yatağı çapraz elemanlarını greslerken, her bir çapraz elemandaki 4 kaptan da gres taşana kadar gres pompalayın.

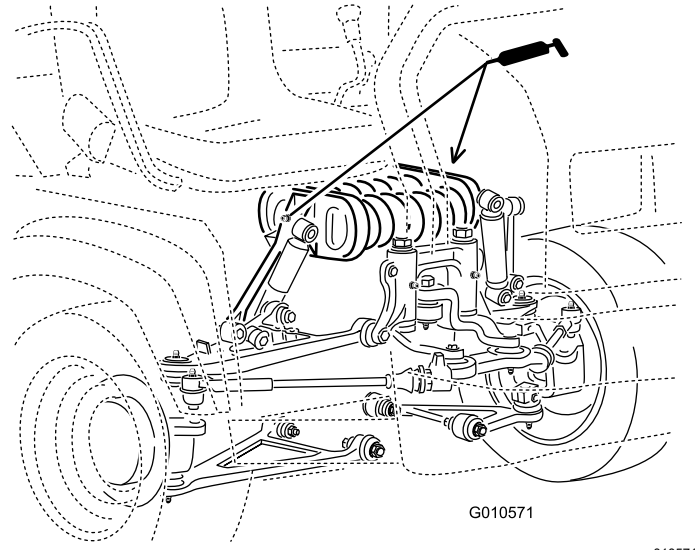
Gresörlük yerleri ve gres miktarları şöyledir:

- Bilyalı bağlantılar (4); bkz. Şekil 29
- Bağlantı çubukları (2); bkz. Şekil 29
- Kılavuz takozlar (2); bkz. Şekil 29
- Direksiyon silindiri (2); bkz. Şekil 29



Şekil 29

g010360

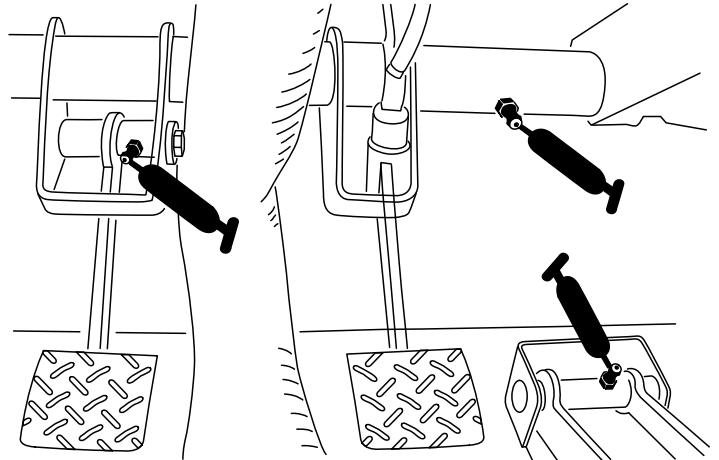


Şekil 30

G010571

g010571

- Debriyaj (1); bkz. Şekil 31
- Gaz pedalı (1); bkz. Şekil 31
- Fren (1); bkz. Şekil 31



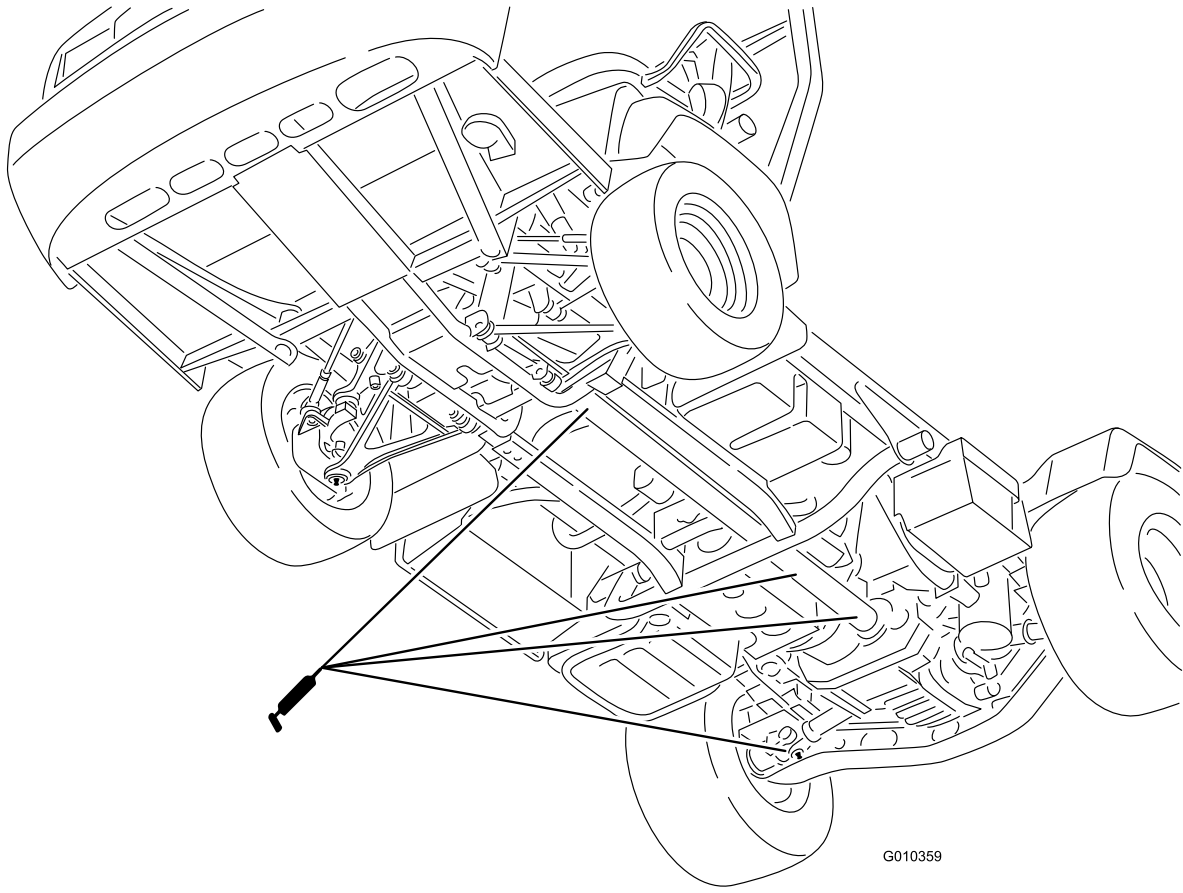
Şekil 31

G002394

g002394

- U-bağlantısı (18); bkz. Şekil 32
- 4 tekerlekten çekiş sistemi tahrik mili (3); bkz. Şekil 32

- Yaylı amortisör kulesi (2); bkz. Şekil 30



G010359

g010359

**Şekil 32**



# Motor Bakımı

## Motor Emniyeti

- Karterdeki yağı kontrol etmeden veya kartere yağ eklemeyen önce motoru kapatın, anahtarı çıkarın ve tüm hareketli parçaların durmasını bekleyin.
- Ellerinizi, ayaklarınızı, yüzünüzü, giysilerinizi ve vücudunuzun diğer parçalarını egzoz susturucudan ve diğer sıcak yüzeylerden uzak tutun.

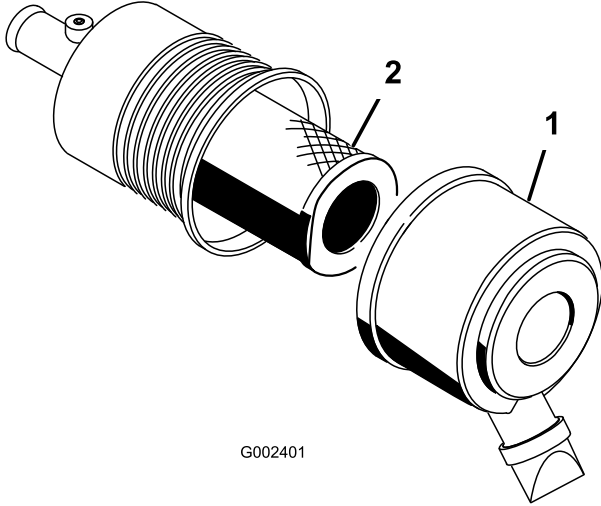
## Hava Filtresi Servisi

**Servis Aralığı:** Her 25 saatte—Hava filtresi kapağını yerinden çıkarın ve kirlenmişliği temizleyip giderin.

Her 100 saatte—Hava filtresi elemanını değiştirin (tozlu veya kirli koşullarda daha sık yapın).

Maksimum motor korumasını ve hizmet ömrünü sağlamak için hava filtresini ve hortumları düzenli olarak kontrol edin. Hava filtresi gövdesini, hava kaçağına yol açabilecek olası hasarlara karşı kontrol edin. Hasarlı bir hava filtresi gövdesini yenisiyle değiştirin.

1. Hava filtresindeki kilit mandallarını açın ve hava filtresi kapağını hava filtresi gövdesinden çekip çıkarın (Şekil 33).



Şekil 33

1. Hava filtresi kapağı
2. Filtre

2. Toz kapağının yanlarını sıkarak kapağı açın ve hafifçe vurarak tozu boşaltın.
3. Filtreyi hafifçe kaydırarak hava filtresi gövdesinden çıkarın (Şekil 33).

**Not:** Filtreyi, gövdenin yan tarafına vurmaktan kaçının.

**Not:** Filtreyi temizlemeye çalışmayın.

4. Filtrenin dış kısmına parlak bir ışık tutup filtreyi inceleyerek yeni filtreyi hasara karşı kontrol edin.

**Not:** Filtredeki delikler parlak birer nokta olarak görünür. Filtre elemanını yırtılmaya, yağ tabakalarına ve kauçuk conta hasarına karşı kontrol edin. Filtre hasarlıysa filtreyi kullanmayın.

**Not:** Motorun hasar görmesini önlemek için, motoru her zaman hava filtresi ve kapağı takılmış olarak çalıştırın.

5. Filtreyi dikkatle gövde borusunun üzerine kaydırın (Şekil 33).

**Not:** Takarken filtrenin dış çerçevesine bastırarak filtrenin yerine tam oturduğundan emin olun.

6. Hava filtresi kapağını yan tarafı yukarı bakacak biçimde takın ve kilit mandallarını sabitleyin (Şekil 33).

## Motor Yağı Servisi

**Not:** Çalışma koşulları çok tozlu veya kumluysa yağ daha sık değiştirin.

**Not:** Eski motor yağını ve yağ filtresini, sertifikalı bir geri dönüşüm merkezinde bertaraf edin.

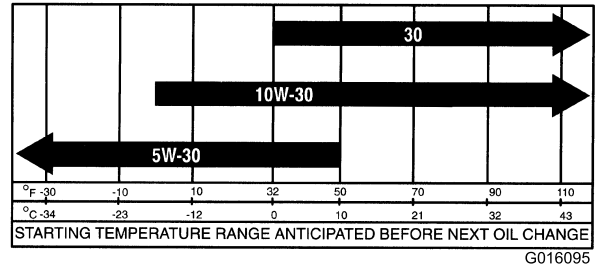
## Motor Yağı Özellikleri

**Yağ Tipi:** Deterjanlı motor yağı (API SJ veya üzeri)

**Karter Kapasitesi:** Filtre değiştirilince, 3,2 litre

**Viskozite:** Aşağıdaki tabloya bakın.

USE THESE SAE VISCOSITY OILS



Şekil 34

## Motor Yağı Seviyesi Kontrolü

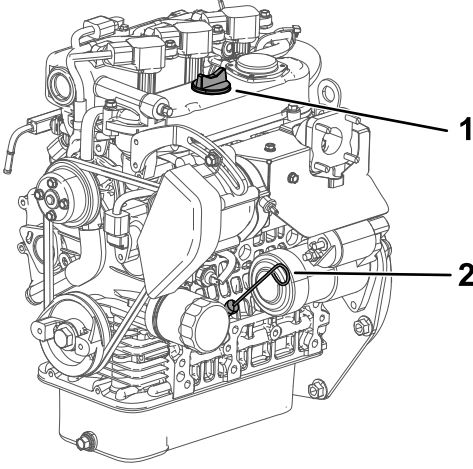
**Servis Aralığı:** Her kullanımdan önce veya günlük

**Not:** Motor yağı seviyesini kontrol etmek için ideal zaman, motorun soğuk olduğu veya o gün motorun henüz çalıştırılmadığı bir zamandır. Motoru



çalıştırdıysanız, motor yağı seviyesini kontrol etmeden önce, yağın kartere geri akması için en az 10 dakika bekleyin. Yağ seviyesi yağ çubuğundaki Ekle (Add) işaretinde veya altındaysa, yağ seviyesi Tam (Full) işaretine gelene kadar yağ ekleyin. **Motora aşırı yağ doldurmayın.** Yağ seviyesi Ekle ve Tam işaretlerinin arasındaysa yağ eklenmesi gerekmez.

1. Makineyi düz bir zemine park edin.
2. Park frenini etkinleştirin.
3. Motoru kapatın ve anahtarı çıkarın.
4. Yağ çubuğunu çıkarın ve temiz bir bezle temizleyin (Şekil 35).

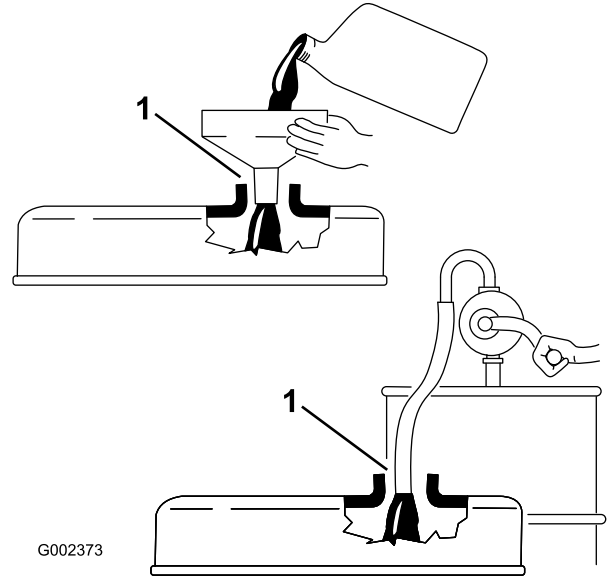


Şekil 35

1. Dolum kapağı
  2. Yağ çubuğu
- 
5. Yağ çubuğunu boruya yerleştirin ve tamamen yerine oturduğunu kontrol edin (Şekil 35).
  6. Yağ çubuğunu çıkarın ve yağ seviyesini kontrol edin (Şekil 35).
  7. Yağ seviyesi düşükse, dolum kapağını (Şekil 35) çıkarın ve seviye yağ çubuğundaki Tam işaretine gelene kadar yağ ekleyin.

**Not:** Yağ eklerken, yağ çubuğunu çıkararak yeterli havalandırma sağlayın. Bu işlem sırasında yağı yavaşça dökün ve seviyeyi sık sık kontrol edin. **Motora aşırı yağ doldurmayın.**

**Önemli:** Motor yağı eklerken veya yağ doldururken, yağ dolum aygıtı ile valf kapağındaki yağ dolum deliği arasında Şekil 36 şeklinde gösterildiği gibi boşluk bırakılmalıdır. Bu boşluk, havalandırma elemanına yağ sızmasını önlemek amacıyla dolum sırasında havalandırma yapılması için gereklidir.



Şekil 36

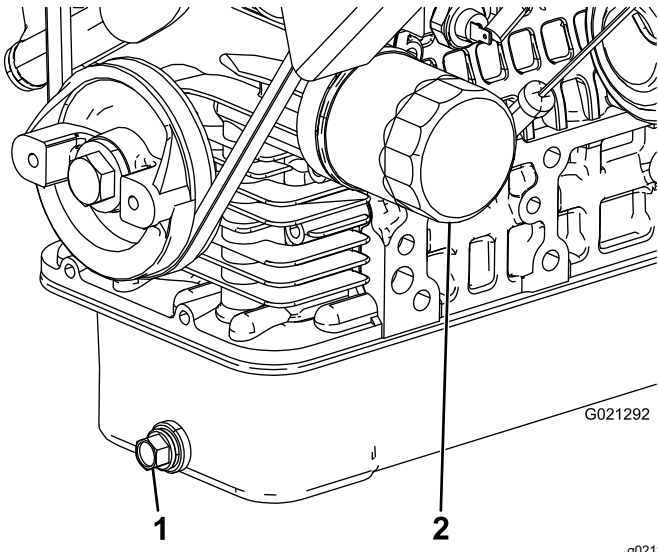
1. Yağ dolum aygıtı ile yağ dolum boynu arasındaki boşluğa dikkat edin.
- 
8. Yağ çubuğunu sağlam bir şekilde yerine takın (Şekil 35).

## Motor Yağı ve Filtresinin Değiştirilmesi

**Servis Aralığı:** İlk 50 saatten sonra

Her 200 saatte

1. Kasayı yükseltin ve yükseltilmiş halde durması için, açılmış haldeki kaldırma silindirin emniyet desteği yerleştirin.
2. Boşaltma tapasını çıkarın ve boşaltma karterine yağ akmasını sağlayın (Şekil 37).



Şekil 37

1. Motor yağ boşaltma tapası
2. Motor yağ filtresi

3. Yağ akışı durunca boşaltma tapasını takın.
4. Yağ filtresini çıkarın (Şekil 37).
5. Yeni filtre contasını vidayla yerine sabitlemeden önce, üzerine ince bir kat yağ sürün.
6. Filtreyi, conta ile montaj plakası birbirine temas edene kadar vidalayın. Ardından, filtreyi ½ ila ⅔ tur sıkın.

**Not: Aşırı sıkmayın.**

7. Kartere, belirtilen tipte yağ ekleyin.

## "Motoru Kontrol Et" Işığı Yanınca Yapılması Gerekenler

**Not:** Motor arıza kodu bilgilerine sadece Toro ticari ürünler servis personeliniz erişebilir.

1. Makineyi düz bir zemine park edin.
2. Park frenini etkinleştirin.
3. Motoru kapatın ve anahtarı çıkarın.
4. Yetkili Servis Merkezine başvurun.

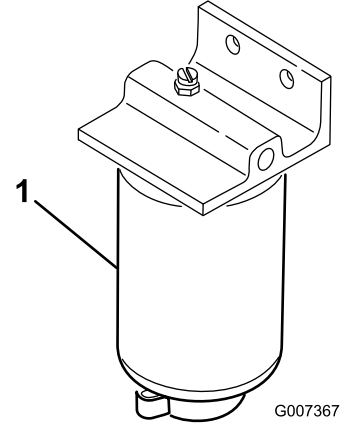
## Yakıt Sistemi Bakımı

### Yakıt Filtresi/Su Ayırıcıya Servis Uygulanması

#### Yakıt filtresi/Su ayırıcıya servis uygulayın

**Servis Aralığı:** Her kullanımdan önce veya günlük—Su ayırıcıdan suyu veya diğer kirleticileri boşaltın.

1. Yakıt filtresinin altına temiz bir kap yerleştirin (Şekil 38).
2. Filtre kabının tabanındaki boşaltma tapasını gevşetin.



Şekil 38

1. Filtre kabı
3. Filtre kabının tabanındaki boşaltma tapasını sıkın.

## Yakıt Filtresinin Deęiřtirilmesi

**Servis Aralıęı:** Her 400 saatte—Yakıt filtresini deęiřtirin.

1. Su ayırıcıdaki suyu boşaltın; bkz. [Yakıt filtresi/Su ayırıcıya servis uygulayın \(sayfa 42\)](#).
2. Filtrenin monte edildięi alanı temizleyin ([Şekil 38](#)).
3. Filtreyi yerinden çıkarın ve montaj yüzeyini temizleyin.
4. Filtredeki contayı temiz yağla yağlayın.
5. Filtreyi, conta ile montaj yüzeyi temas edene kadar elinizle takın, ardından ½ tur daha döndürün.
6. Filtre kabının tabanındaki boşaltma tapasını sıkın.

## Yakıt Hatlarının ve Bağlantılarının Kontrol Edilmesi

**Servis Aralıęı:** Her 400 saatte/Yıllık (hangisi daha önceyse)

Yakıt hatlarını, bağlantı parçalarını ve kelepçelerini, sızdırma, aşınma, hasar veya gevşek bağlantı izlerine karşı kontrol edin.

**Not:** Makineyi kullanmadan önce, varsa hasarlı veya sızdıran yakıt sistemi bileşenlerini onarın.

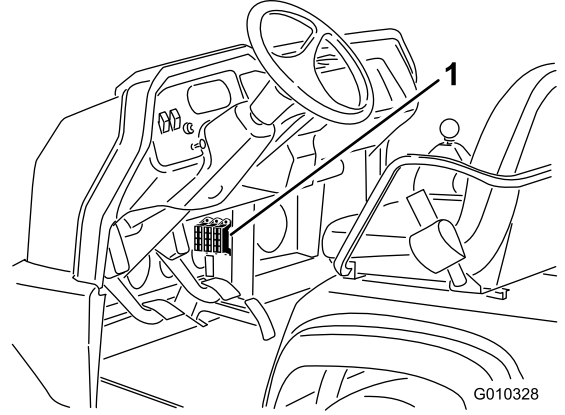
## Elektrik Sistemi Bakımı

### Elektrik Sistemi Emniyeti

- Makineyi onarmadan önce akü bağlantısını ayırın. İlk önce eksi, ardından da artı ucunu ayırın. İlk önce artı, ardından da eksi ucunu bağlayın.
- Aküyü, kıvılcım ve alevlerden uzak, iyi havalandırılan, açık bir ortamda şarj edin. Aküyü bağlamadan veya bağlantısını ayırmadan önce şarj cihazının fişini çekin. Koruyucu kıyafet giyin ve yalıtımlı aletler kullanın.

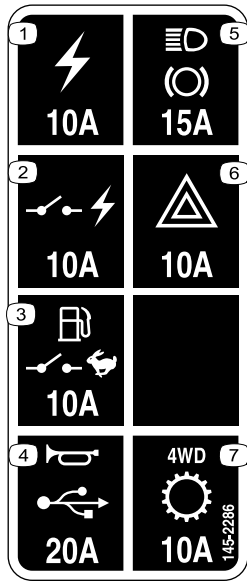
### Sigortalara Servis Uygulanması

Elektrik sisteminin sigortaları, gösterge panelinin orta kısmının altında bulunur ([Şekil 39](#) ve [Şekil 40](#)).



**Şekil 39**

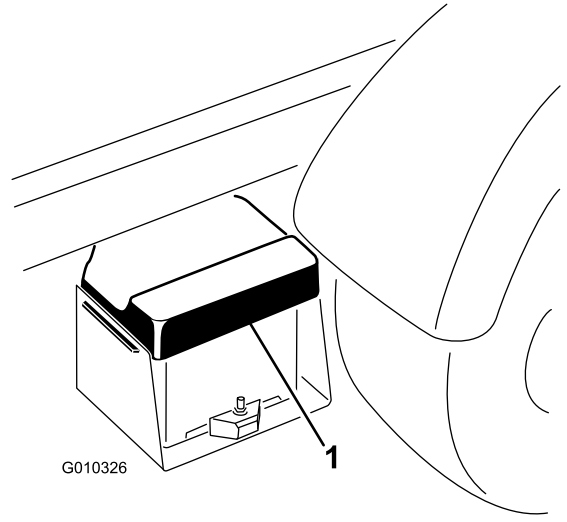
1. Sigortalar



Şekil 40

decal145-2286

1. Güç çıkışı (10 A)
2. Anahtarlınmış güç (10 A)
3. Yakıt pompası, denetim şalteri (10 A)
4. Korna, güç noktası (15 A)
5. Işıklar, fren (15 A)
6. Dörtlü flaşör (10 A)
7. 4WD, Şanzıman (10 A)



Şekil 41

G010326

g010326

1. Akü kapağı

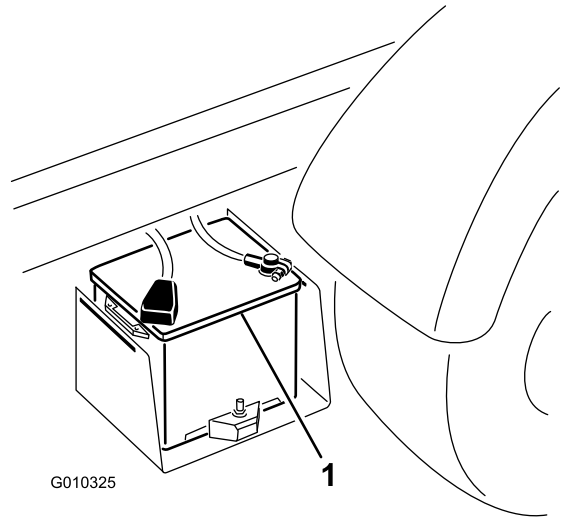
2. 2 akünün artı kutup başlarının arasına bir akü takviye kablosu bağlayın (Şekil 42).

**Not:** Artı kutup başını, akü kapağının en üst kısmındaki bir + işaretiyle tanıyabilirsiniz.

3. Diğer akü takviye kablosunun 1 ucunu, diğer makinedeki eksi uca bağlayın.

**Not:** Eksi uç, akü kapağındaki "NEG" ifadesiyle gösterilmiştir.

**Not:** Akü takviye kablosunun diğer ucunu, boşalmış akünün eksi ucuna bağlayın. Takviye kablosunu motora veya çerçeveye bağlayın. Takviye kablosunu yakıt sistemine bağlamayın.



Şekil 42

G010325

g010325

1. Akü

4. Takviyeyle çalıştırmayı yapacak makinenin motorunu çalıştırın.

## Makinenin Takviyeyle Çalıştırılması

### ⚠ UYARI

Takviyeyle çalıştırma tehlikeli olabilir. Yaralanmaları veya makinedeki elektrikli parçaların hasar görmesini önlemek için şu uyarılara riayet edin:

- Asla 15 V DC'den yüksek bir voltaj kaynağı kullanarak takviyeyle çalıştırmayın, elektrik sistemi hasar görür.
- Donmuş bir boş aküye asla takviye yapmaya çalışmayın. Takviyeyle çalıştırma sırasında yarılabilir veya patlayabilir.
- Makineyi takviyeyle çalıştırırken tüm akü uyarılarına uyun.
- Makinenizin, takviye yapacak makineye temas etmediğinden emin olun.
- Kabloların yanlış akü kutup başına bağlanması yaralanmaya ve/veya elektrik sisteminin hasar görmesine yol açabilir.

1. Akü kapağını sıkarak akü tabanındaki tırnakları aç ve akü kapağını akü tabanından çıkarın (Şekil 41).

**Not:** Birkaç dakika çalıştırdıktan sonra kendi makinenizin motorunu çalıştırın.

5. Önce kendi makinenizin, ardından da diğer makinenin motorundaki eksi kablo ucunu çıkarın.
6. Akü kapağını akü tabanına takın.

## Aküye Servis Uygulanması

**Servis Aralığı:** Her 50 saatte—Akü sıvısı seviyesini kontrol edin (akü depodaysa, 30 günde bir).

Her 50 saatte—Akü kablo bağlantılarını kontrol edin.

### ⚠ TEHLİKE

**Akü elektroliti, tüketilmesi halinde ölümcül olan ve ağır yanıklara yol açabilen sülfürik asit içerir.**

- Elektroliti asla içmeyin veya cildinize, gözlerinize ya da giysilerinize temas etmesine izin vermeyin. Gözlerinizi korumak için emniyet gözlüğü, ellerinizi korumak içinse kauçuk eldiven takın.
- Aküyü, cildi yıkamak için temiz su bulunan bir yerde doldurun.
- Aküyü her zaman temiz ve tam dolu tutun.
- Akü uçları aşınmışsa, bunları 4 birim su ve 1 birim sodyum bikarbonat içeren bir çözeltiyle temizleyin.
- Korozyonu önlemek için, akü uçlarına ince bir kat gres sürün.
- Akü elektrik seviyesini koruyun.
- Akünün tepe kısmını, amonyak veya sodyum bikarbonata batırılmış bir fırçayla düzenli olarak silerek temiz tutun. Temizledikten sonra üst yüzeyi durulayın. Temizlik sırasında dolum kapağını çıkarmayın.
- İyi bir elektriksel temasın sağlanması için, akü kablolarının, bağlantı uçlarına sıkı sabitlendiğini teyit edin.
- Akü hücrelerinin elektrolit seviyesini, damıtılmış veya demineralize suyla koruyun. Hücreleri, her bir hücrenin içindeki dolum halkasının dibinden daha yükseğe kadar doldurmayın.
- Makine çok sıcak bir yerde depoya kaldırılırsa, daha serin bir yerde depolamaya kıyasla aküsü çok daha hızlı boşalır.

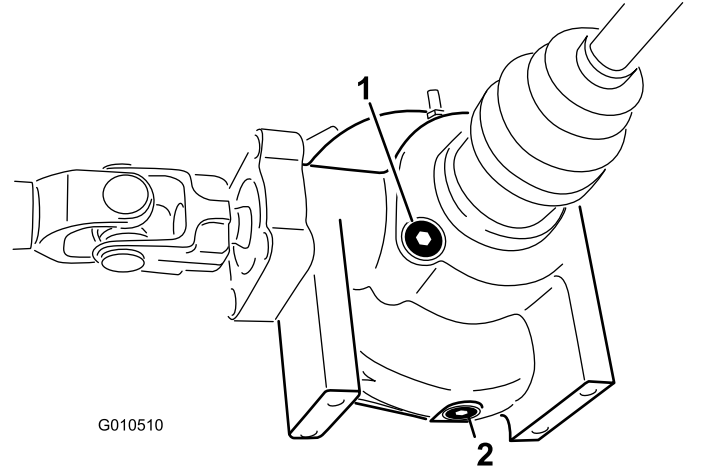
## Sürüş Sistemi Bakımı

### Ön Diferansiyel Yağı Seviyesi Kontrolü

#### Sadece 4 Tekerlekten Çekiş Sistemli Modeller

**Servis Aralığı:** Her 100 saatte/Aylık (hangisi daha önceyse)—Ön diferansiyel yağı seviyesini kontrol edin (sadece 4 Tekerlekten Çekiş Sistemli modeller).

1. Makineyi düz bir zemine park edin.
2. Park frenini etkinleştirin.
3. Motoru kapatın ve anahtarı çıkarın.
4. Diferansiyelin yanındaki dolum/kontrol tapasının etrafını temizleyin (Şekil 43).



Şekil 43

1. Dolum/kontrol tapası
2. Boşaltma tapası

5. Dolum/kontrol tapasını çıkarın ve yağ seviyesini kontrol edin.

**Not:** Yağ, deliğe kadar ulaşmalıdır.

6. Yağ seviyesi düşükse, belirtilen tipte yağ ekleyin.
7. Dolum/kontrol tapasını takın.

# Ön Diferansiyel Yağının Değiştirilmesi

## Sadece 4 Tekerlekten Çekiş Sistemli Modeller

**Servis Aralığı:** Her 800 saatte (sadece 4 Tekerlekten Çekiş Sistemli modeller).

**Diferansiyel yağı özellikleri:** Mobil 424 hidrolik sıvısı

1. Makineyi düz bir zemine park edin.
2. Park frenini etkinleştirin.
3. Motoru kapatın ve anahtarı çıkarın.
4. Diferansiyelin yanındaki boşaltma tapasının etrafını temizleyin (Şekil 43).
5. Boşaltma tapasının altına bir boşaltma tavası yerleştirin.
6. Boşaltma tapasını çıkarın ve boşaltma karterine yağ akmasını sağlayın.
7. Yağ boşalması durunca tapayı takıp sıkın.
8. Diferansiyelin en alt kısmındaki dolum/kontrol tapasının etrafını temizleyin.
9. Dolum/kontrol tapasını çıkarın ve yağ seviyesini deliğe ulaşana kadar belirtilen tipte yağ ekleyin.
10. Dolum/kontrol tapasını takın.

# Sabit Hız Körüğünün Kontrol Edilmesi

## Sadece 4 Tekerlekten Çekiş Sistemli Modeller

**Servis Aralığı:** Her 200 saatte (sadece 4 Tekerlekten Çekiş Sistemli modeller).

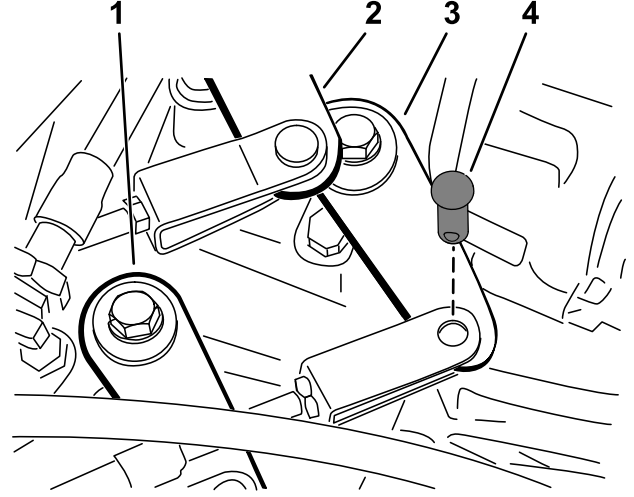
Sabit hız körüğünü çatlaklara, deliklere veya gevşemiş kelepçeye karşı kontrol edin. Hasar tespit ederseniz, onarılması için Yetkili Servise başvurun.

# Vites Kablolarının Ayarlanması

**Servis Aralığı:** İlk 10 saatten sonra

Her 200 saatte

1. Vites kolunu Boş konumuna getirin.
2. Vites kablolarını transaks vites kollarına sabitleyen çatal pimleri sökün (Şekil 44).



Şekil 44

1. Vites kolu (Yüksek ila Düşük)
  2. Vites kolu (İkinci ila Üçüncü Vites)
  3. Vites kolu (Birinci ila Geri Vites)
  4. Çatal pim
3. Çatal pim sıkma somunlarını gevşetin ve her bir çatal pimini, transaks vites kolundaki deliğe göre kablo boşluğu ileri ve geri yönde eşit olacak biçimde ayarlayın (transaks kolu boşluğu aynı yönde hesaplanmış olarak).
  4. Bitince, çatal pimleri takın ve sıkma somunlarını sıkın.

# Yüksek-Düşük Vites Kablosunun Ayarlanması

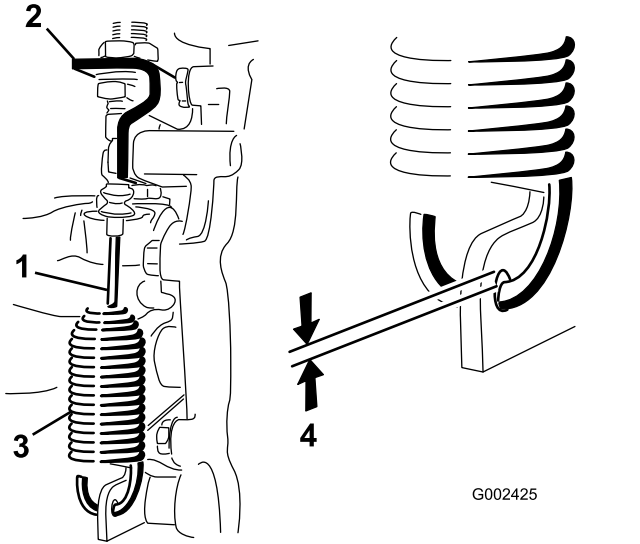
Servis Aralığı: Her 200 saatte

1. Yüksek-düşük vites kablosunu transaksa sabitleyen çatal pimi sökün (Şekil 44).
2. Çatal pim sıkma somununu gevşetin ve çatal pimini, çatal pimi deliği ile transaks braketindeki delik hizalanacak biçimde ayarlayın.
3. Bitince, çatal pimi takın ve sıkma somununu sıkın.

# Diferansiyel Kilidi Kablosunun Ayarlanması

Servis Aralığı: Her 200 saatte

1. Diferansiyel kilidi kolunu KAPALI konumuna getirin.
2. Diferansiyel kilidi kablosunu transakstaki brakete sabitleyen sıkma somunlarını gevşetin (Şekil 45).



Şekil 45

- |                                |                           |
|--------------------------------|---------------------------|
| 1. Diferansiyel Kilidi Kablosu | 3. Yay                    |
| 2. Transaks braketi            | 4. 0,25 ila 1,5 mm boşluk |

3. Sıkma somunlarını, yay kancası ile transaks vites kolundaki deliğin dış çapı arasında 0,25 ila 1,5 mm boşluk elde edilecek biçimde ayarlayın.
4. Bitince, sıkma somunlarını sıkın.

# Lastiklerin Kontrol Edilmesi

Servis Aralığı: Her 100 saatte

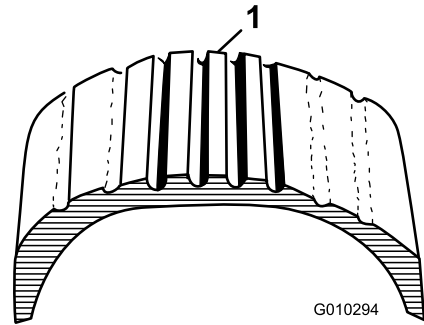
Ön lastikler için hava basıncı değeri: 2,21 bar

Arka lastikler için hava basıncı değeri: 1,24 bar

Kaldırım kenarlarına çarpmak gibi çalışma kazaları lastiğe veya janta hasar verebileceği gibi tekerlek hizalamasını da bozabilir; bu nedenle, bir kazadan sonra lastiğin durumunu kontrol edin.

**Önemli:** Lastiklerin düzgün şişirildiğini düzenli olarak kontrol edin. Lastikler doğru hava basıncıyla şişirilmemişse erken aşınır ve 4 tekerlekten çekiş sisteminin bloke olmasına yol açabilir.

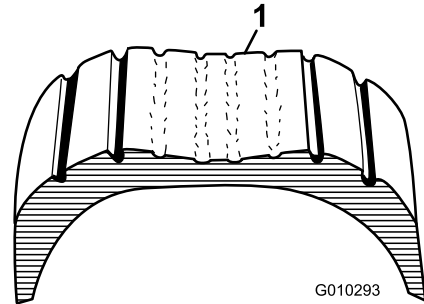
Şekil 46, yetersiz şişirme nedeniyle yaşanan bir lastik aşınmasına örnektir.



Şekil 46

1. Yetersiz şişirilmiş lastik

Şekil 47, fazla şişirme nedeniyle yaşanan bir lastik aşınmasına örnektir.



Şekil 47

1. Fazla şişirilmiş lastik



# Ön Tekerlek Hizalamasının Kontrol Edilmesi

**Servis Aralığı:** Her 400 saatte/Yıllık (hangisi daha önceyse)

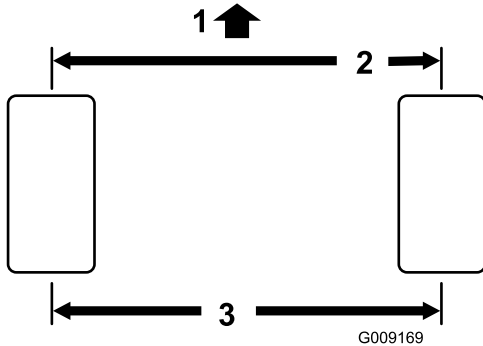
1. Ön tekerlek hizalamasını kontrol etmeden önce lastik hava basınçlarının doğru olduğunu teyit edin; bkz. [Lastik Hava Basıncının Kontrol Edilmesi \(sayfa 21\)](#).
2. Operatör koltuğuna bir operatör oturtun veya sürücü koltuğuna aracın ortalama operatör ağırlığına eşit bir ağırlık yerleştirin.
3. Düz bir zeminde, makineyi düz bir şekilde geriye doğru 2 ila 3 m ilerletin, ardından da ileri doğru tekrar orijinal konumuna ilerletin.

Bu, makine süspansiyonunun normal çalışma konumuna oturmasını sağlayacaktır.

4. Lastiklerin tam düz bir şekilde ileri baktığından emin olun.
5. Ön lastikler arasındaki mesafeyi, aks yüksekliğinde ve lastiklerin hem önü hem de arkasından ([Şekil 48](#)) ölçün.

Ön tekerlek içe dönüklük açısı  $0 \pm 6$  mm olmalıdır.

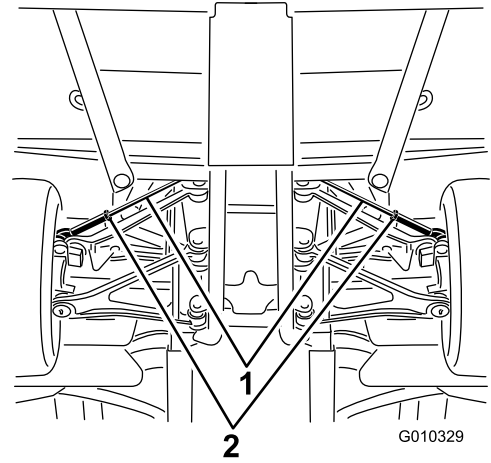
**Önemli:** Ölçümleri, lastikteki aynı noktalarda kontrol edin. Makine düz bir zeminde, lastikler ise tam düz bir şekilde ileri bakıyor olmalıdır.



**Şekil 48**

1. Makinenin önü
2. Lastiğin önünden arkasına  $0 \pm 6$  mm
3. Merkezden merkeze mesafe

6. Ön tekerleğin içe dönüklük açısı hatalıysa şu şekilde ayarlayın:
  - A. Bağlantı çubuğunun merkezindeki sıkma somununu gevşetin ([Şekil 49](#)).



**Şekil 49**

1. Bağlantı çubukları
2. Sıkma somunları

- B. Lastiklerin ön kısmını içeri veya dışarı hareket ettirmek için her iki bağlantı çubuğunu döndürün.
- C. İçe dönüklük açısı ayarı doğru olunca, bağlantı çubuğu sıkma somunlarını sıkın. Bağlantı çubuğu sıkma somunlarını 62 ila 74 N·m torkla sıkın.

7. İçe dönüklük açısı ayarı tamamlandıktan sonra, direksiyonun her iki yönde de sonuna kadar dönebileceği kadar mesafe bulunduğunu teyit edin.

Tekerlekleri kilit noktasından kilit noktasına hareket ettirmeniz sırasında hiçbir makine bileşeni birbirine temas etmemelidir. Gerekliyse ayarlayın.

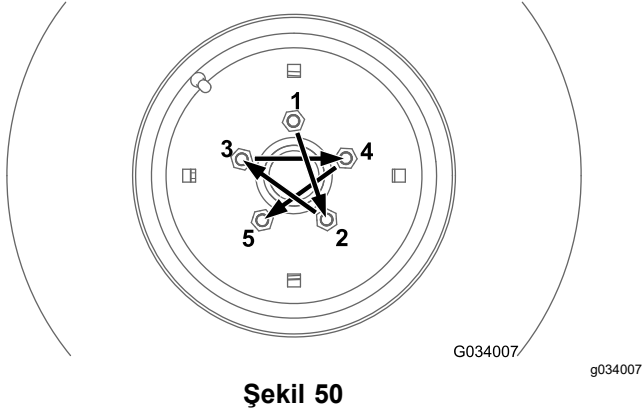


# Bijon Somunlarının Sıkılması

**Servis Aralığı:** İlk 2 saatten sonra  
İlk 10 saatten sonra  
Her 200 saatte

**Bijon sıkma değerleri:** 109 ila 122 N·m

Ön ve arka tekerleklerdeki bijon somunlarını, **Şekil 50** şeklinde gösterildiği gibi çapraz sırayla ve belirtilen torkla sıkın.



# Soğutma Sistemi Bakımı

## Soğutma Sistemi Emniyeti

- Motor soğutma suyunun yutulması zehirlenmeye yol açabilir, çocuklardan ve evcil hayvanlardan uzak tutun.
- Sıcak ve basınçlı soğutma suyu boşalması veya sıcak radyatöre ve çevredeki parçalara dokunulması ağır yanıklara yol açabilir.
  - Radyatör kapağını çıkarmadan önce motorun en az 15 dakika soğumasını bekleyin.
  - Radyatör kapağını açarken bir bez kullanın ve kapağı buhar boşalacak biçimde yavaşça açın.
- Makineyi, kapaklar takılı değilken çalıştırmayın.
- Parmaklarınızı, ellerinizi ve giysilerinizi, dönen fan ve tahrik kayışından uzak tutun.
- Bakım işlerinden önce motoru kapatın ve anahtarı çıkarın.

## Motor Soğutma Suyu Seviyesinin Kontrol Edilmesi

**Servis Aralığı:** Her kullanımdan önce veya günlük—Soğutma suyu seviyesini kontrol edin.

**Soğutma sistemi kapasitesi:** 3,7 lt

**Soğutma suyu tipi:** 50/50 su ve kalıcı etilen-glikol antifriz çözeltisi

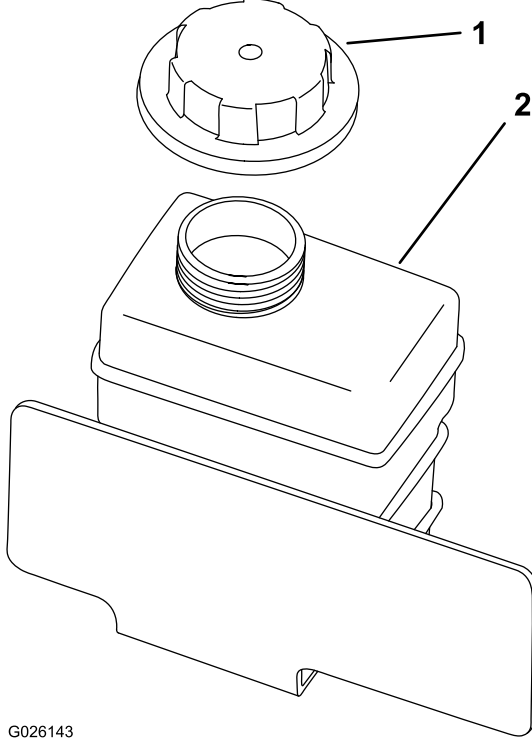
### ⚠ UYARI

**Motor çalışıyorsa, sıcak ve basınçlı soğutma suyu boşalarak yanmalara yol açabilir.**

- **Radyatörü açmayın veya radyatöre soğutma suyu eklemeyin, aksi takdirde sisteme hava girebilir ve motor hasar görebilir. Hazneye sadece motor soğutma suyu ekleyin.**
- **Motor çalışırken radyatör kapağını açmayın.**
- **Radyatör kapağını açarken bir bez kullanın ve kapağı buhar boşalacak biçimde yavaşça açın.**

1. Makineyi düz bir zemine park edin.
2. Vites kolunu P (PARK) konumuna getirin.

3. Motoru kapatın ve anahtarı çıkarın.
4. Yedek deponun içindeki soğutma suyu seviyesini kontrol edin.



G026143

g026143

Şekil 51

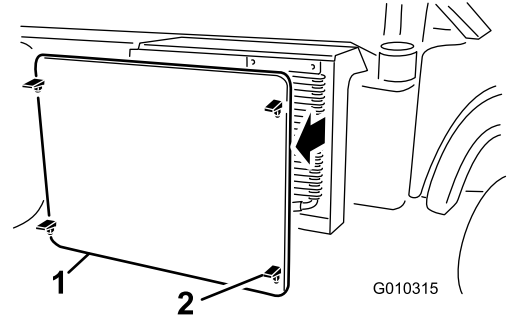
**Not:** Motor soğukken soğutma suyu seviyesi dolun boyunun dibine kadar olmalıdır.

5. Soğutma suyu seviyesi düşükse, soğutma suyu deposu kapağını çıkarın ve %50 organik katkı teknolojili (OAT) etilen glikol ile %50 saf su antifriz içeren karışımını ekleyin.
- Aşırı doldurmayın.**
6. Yedek depo kapağını el ile sıkın.

## Soğutma Sistemindeki Birikintilerin Giderilmesi

**Servis Aralığı:** Her kullanımdan önce veya günlük—Motor alanı ve radyatördeki birikintileri giderin. (Kirliliği koşullar söz konusuysa bu temizliği daha sık yapın.)

1. Makineyi düz bir zemine park edin.
2. Park frenini etkinleştirin.
3. Motoru kapatın ve anahtarı çıkarın.
4. Motor bölgesindeki tüm kirlileri iyice giderin.
5. Radyatör filtresinin kilit mandalını açın ve filtreyi radyatörün ön kısmından çıkarın (Şekil 52).



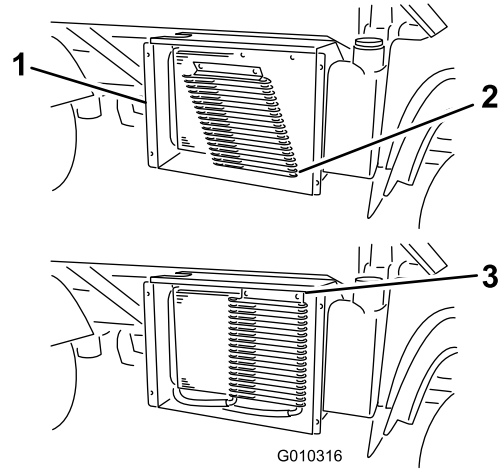
G010315

g010315

Şekil 52

1. Radyatör filtresi
2. Kilit mandalı

6. Varsa, kilit mandallarını döndürün ve yağ soğutucusunu radyatörden uzağa doğru yönlendirin (Şekil 53).



G010316

g010316

Şekil 53

1. Radyatör muhafazası
2. Yağ soğutucusu
3. Kilit mandalları

7. Radyatör, yağ soğutucusu ve filtreyi basınçlı havayla temizleyin.

**Not:** Radyatördeki birikintileri hava üfleyerek giderin.

8. Soğutucuyu ve filtreyi radyatöre takın.

## Motor Soğutma Suyunun Değiştirilmesi

**Servis Aralığı:** Her 1000 saatte/Her 2 yılda (hangisi daha önceyse)—Motor soğutma suyunu değiştirin.

**Soğutma sistemi kapasitesi:** 3,7 lt

**Soğutma suyu tipi:** 50/50 su ve kalıcı etilen-glikol antifriz çözeltisi

Yetkili Toro distribütörünüze danışın.

# Fren Bakımı

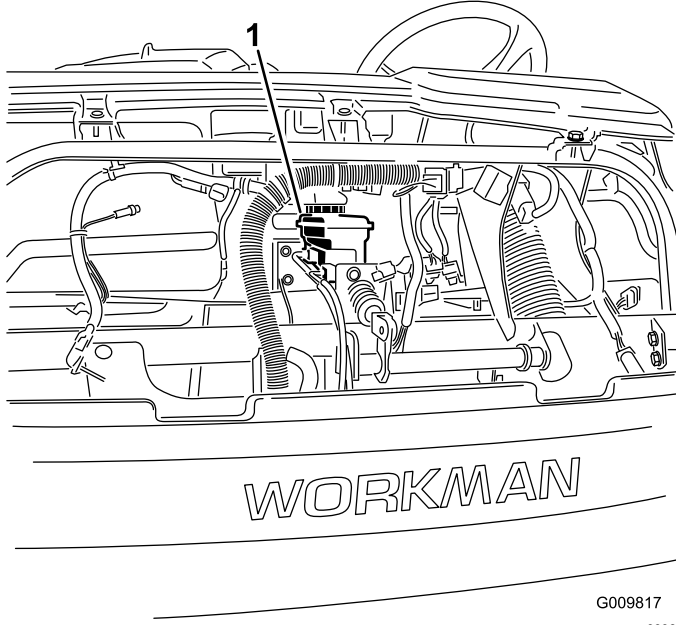
## Fren Hidroliği Seviyesinin Kontrol Edilmesi

**Servis Aralığı:** Her kullanımdan önce veya günlük—Fren hidroliği seviyesini kontrol edin. Motoru ilk kez çalıştırmadan önce fren hidroliği seviyesini kontrol edin.

Her 1000 saatte/Her 2 yılda (hangisi daha önceyse)—Fren hidroliğini değiştirin.

### Fren hidroliği tipi: DOT 3

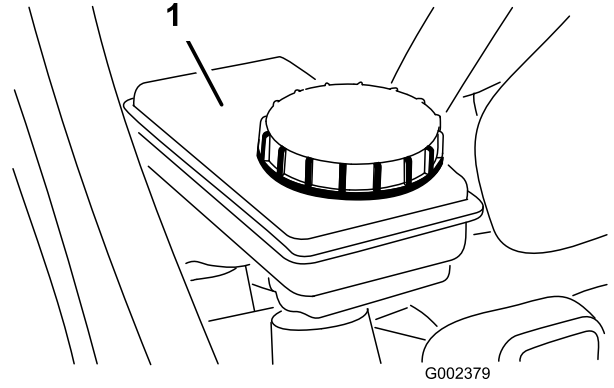
1. Makineyi düz bir zemine park edin.
2. Park frenini etkinleştirin.
3. Motoru kapatın ve anahtarı çıkarın.
4. Kaputu kaldırarak ana fren silindirin ve fren hidroliği haznesine ulaşın (Şekil 54).



Şekil 54

1. Fren hidroliği haznesi

5. Hidrolik seviyesinin, haznedeki Tam (Full) çizgisine kadar olduğunu kontrol edin (Şekil 55).



Şekil 55

1. Fren hidroliği haznesi

6. Hidrolik seviyesi düşükse, kapağın etrafını temizleyin, hazne kapağını çıkarın ve hazneyi, belirtilen tipte fren hidroliğiyle uygun seviyeye kadar doldurun (Şekil 55).

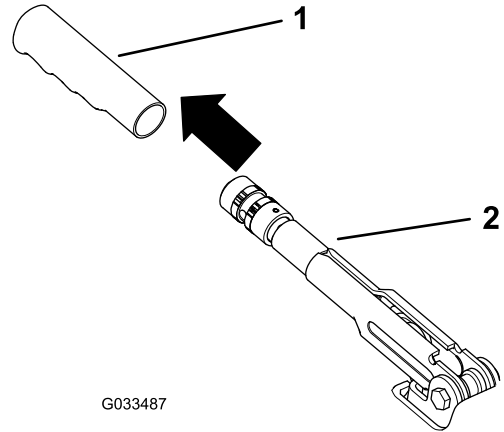
**Not:** Hazneye aşırı fren hidroliği doldurmayın.

## Park Freninin Ayarlanması

**Servis Aralığı:** İlk 10 saatten sonra

Her 200 saatte

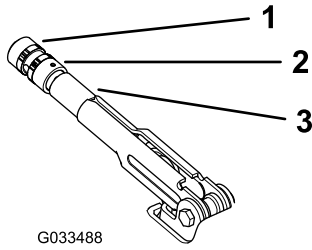
1. Park freni kolundaki kauçuk elciği çıkarın (Şekil 56).



Şekil 56

1. Elcik
2. Park freni kolu

2. Düğmeyi park freni koluna sabitleyen ayar vidasını gevşetin (Şekil 57).



G033488

g033488

Şekil 57

1. Düğme
2. Ayar vidası
3. Park freni kolu

3. Düğmeyi (Şekil 57), kolu etkinleştirmek için 20 ila 22 kg güç gerekecek hale gelene kadar döndürün.

4. Bitince, ayar vidasını sıkın (Şekil 57).

**Not:** Artık park freni kolunu ayarlayarak park freni ayarı yapamıyorsanız, tutacağı ayar aralığının ortasına kadar gevşetin, arkadaki kabloyu ayarlayın ve 3 adımını tekrarlayın.

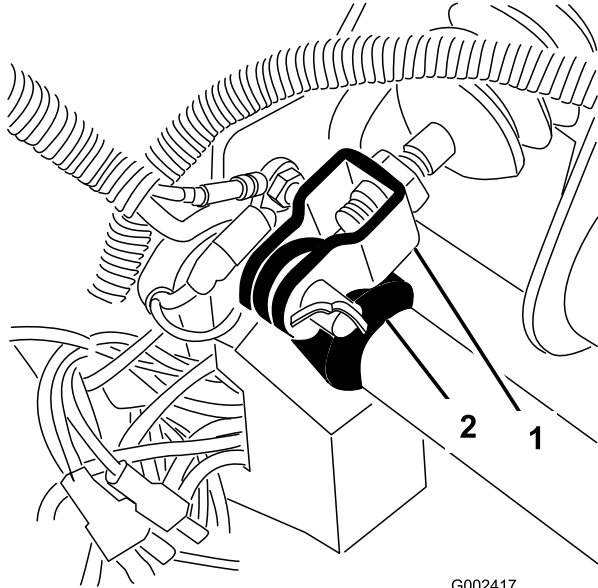
5. Kauçuk elciği tekrar park freni koluna takın (Şekil 56).

## Fren Pedalının Ayarlanması

**Servis Aralığı:** Her 200 saatte

**Not:** Ayar işlemini kolaylaştırmak için ön kaputu çıkarın.

1. Ana silindir çatalını fren pedalı kılavuzuna sabitleyen kopilyayı ve çatal pimi sökün (Şekil 58).



G002417

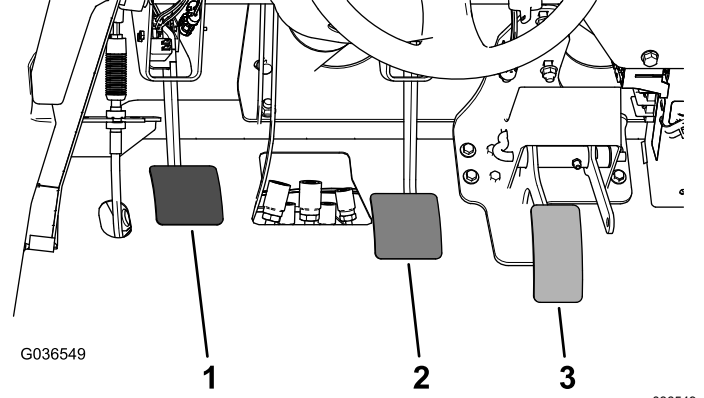
g002417

Şekil 58

1. Ana silindir çatalı
2. Fren pedalı kılavuzu

2. Fren pedalını (Şekil 59), çerçeveyle temas edene kadar yukarı kaldırın.
3. Silindir çatalını ana silindir miline sabitleyen sıkma somunlarını gevşetin (Şekil 59).
4. Silindir çatalını, delikleri fren pedalı kılavuzundaki delikle hizalanana kadar ayarlayın.
5. Çatal pim ve kopilyayı kullanarak, silindir çatalını pedal kılavuzuna sabitleyin.
6. Silindir çatalını ana silindir miline sabitleyen sıkma somunlarını sıkın.

**Not:** Ana fren silindiri, doğru ayarlandığında basınç boşaltmalıdır.



G036549

g036549

Şekil 59

1. Debriyaj pedalı
2. Fren pedalı
3. Gaz pedalı

# Kemer bakımı

## Alternatör Kayışının Ayarlanması

**Servis Aralığı:** İlk 10 saatten sonra—Alternatör kayışının durumunu ve gergisini kontrol edin.

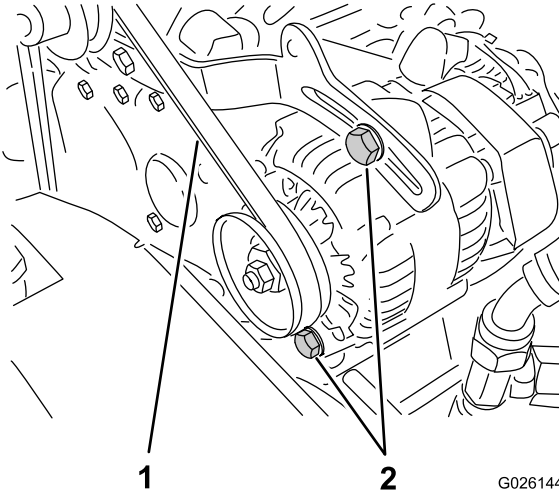
Her 200 saatte—Alternatör kayışının durumunu ve gergisini kontrol edin.

1. Kasayı yükseltin ve bu konumda durmasını sağlamak için, açılmış haldeki kaldırma silindire emniyet desteği yerleştirin.
2. Krank mili ile alternatör kasnakları arasındaki açıklık ortasına 10 kg kuvvetle bastırarak gergiyi kontrol edin (Şekil 60).

**Not:** Yeni bir kayış, 8 ila 12 mm yön değiştirmelidir.

**Not:** Kullanılmış bir kayış, 10 ila 14 mm yön değiştirmelidir. Yön değiştirme bu miktarlarda değilse bir sonraki adıma geçin. Bu miktarlardaysa, işleme devam edin.

3. Kayış gergisini ayarlamak için şunları yapın:
  - A. 2 alternatör montaj civatasını gevşetin (Şekil 60).



Şekil 60

1. Alternatör kayışı
2. Alternatör montaj civataları

- B. Bir levye kullanarak, alternatörü, doğru kayış gergisi elde edilene kadar döndürün, ardından da montaj civatalarını sıkın (Şekil 60).

# Kontrol Sistemi Bakımı

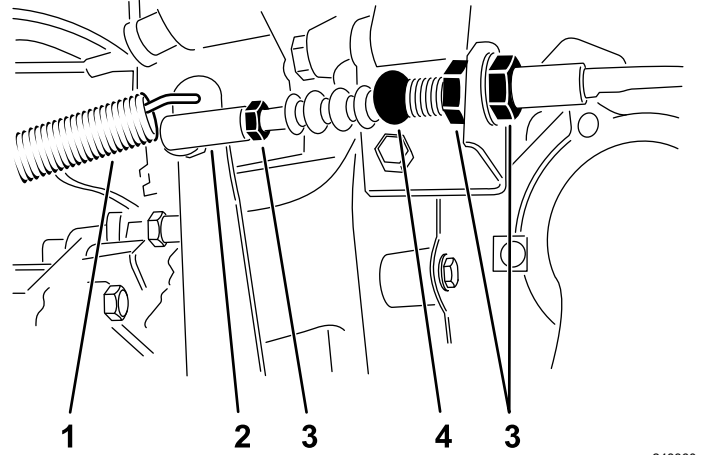
## Debriyaj Pedalının Ayarlanması

**Servis Aralığı:** Her 200 saatte

**Not:** Debriyaj pedalı kablosunu, debriyaj muhafazasında veya debriyaj pedalı kılavuzunda ayarlayabilirsiniz. Pedal kılavuzuna kolay erişmek için ön kaputu çıkarabilirsiniz.

1. Debriyaj kablosunu debriyaj muhafazasındaki braketle sabitleyen sıkma somunlarını gevşetin (Şekil 61).

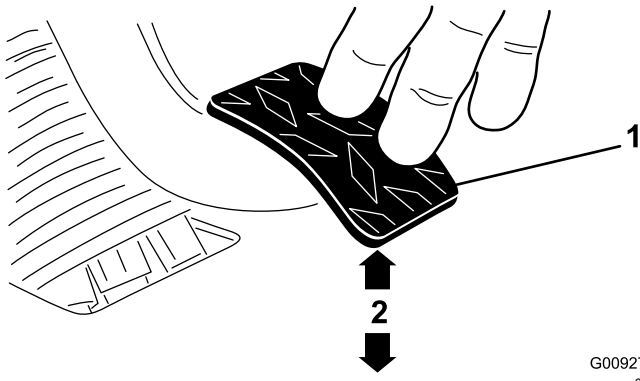
**Not:** Ek ayar yapmanız gerekiyorsa, bilyalı bağlantıyı çıkarıp döndürebilirsiniz.



Şekil 61

1. Geri dönüş yayı
2. Bilyalı bağlantı
3. Sıkma somunları
4. Debriyaj kablosu

2. Geri dönüş yayını debriyaj kolundan ayırın.
3. Sıkma somunlarını veya bilyalı bağlantıyı, pedala 1,8 kg güç uyguladığınız zaman debriyaj pedalının arka kenarı zemin plakası elmas kalıbının en üst noktasından itibaren 9,2 ila 9,8 cm olacak biçimde ayarlayın (Şekil 62).



Şekil 62

G009276  
g009276

1. Debriyaj pedalı 2. 9,2 ila 9,8 cm

**Not:** Debriyaj ayırma yatağı baskı plakası tırnaklarına hafifçe temas edecek biçimde kuvvet uygulanır.

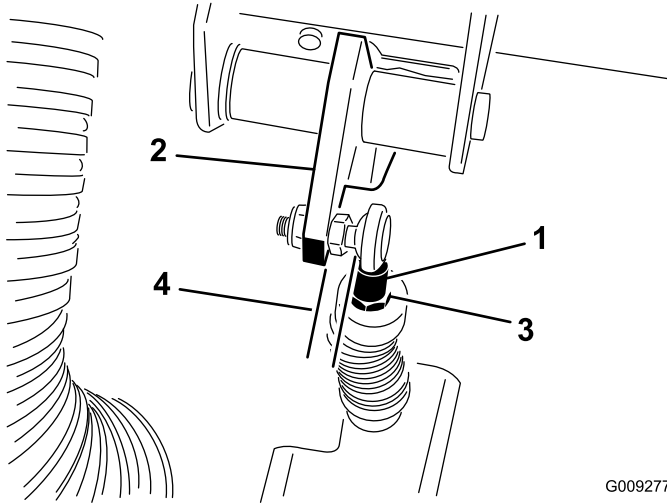
4. Doğru ayarı elde ettikten sonra sıkma somunlarını sıkın.  
5. Doğru ayarı teyit etmek için, sıkma somunları sıkıldıktan sonra 9,2 ila 9,8 cm'lik boyutu kontrol edin.

**Not:** Gerekiyorsa tekrar ayarlayın.

6. Geri dönüş yayını debriyaj koluna bağlayın.

**Önemli:** Kol ucunun bilya üzerine düz bir şekilde yerleştiğini, bükülmediğini ve sıkma somunu sıkıldıktan sonra debriyaj pedalına paralel kaldığını teyit edin (Şekil 63).

**Not:** Debriyaj boşluğu asla 19 mm'den az olmalıdır.



Şekil 63

G009277  
g009277

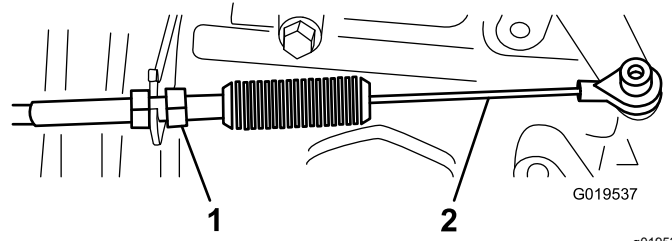
1. Debriyaj kablosu kol ucu 3. Kol ucu sıkma somunu  
2. Debriyaj pedalı 4. Paralel

## Gaz Pedalının Ayarlanması

1. Makineyi düz bir zemine park edin, park frenini etkinleştirin, motoru kapatın ve anahtarı çıkarın.
2. Gaz telindeki bilyalı bağlantıyı (Şekil 64), pedalın tam ortasına 11,3 kg güç uyguladığınız zaman gaz pedalı kolu ile elmas kalıplı zemin plakasının en üst noktası (Şekil 65) arasında 2,54 ila 6,35 mm boşluk elde edilecek biçimde ayarlayın.

**Not:** Motor çalışmıyor ve geri dönüş yayı takılı olmalıdır.

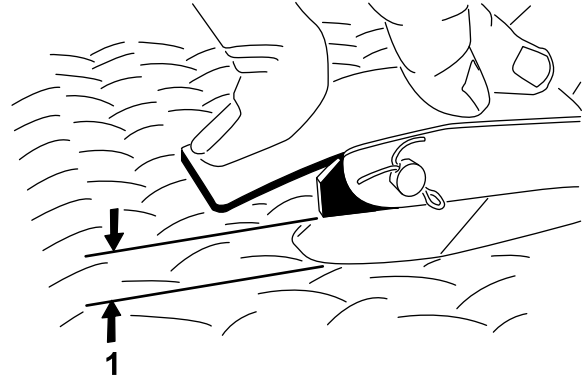
3. Kilit somununu sıkın (Şekil 64).



Şekil 64

g019537

1. Kilit somunu 2. Gaz teli



G002412

g002412

Şekil 65

1. 2,54 ila 6,35 mm boşluk

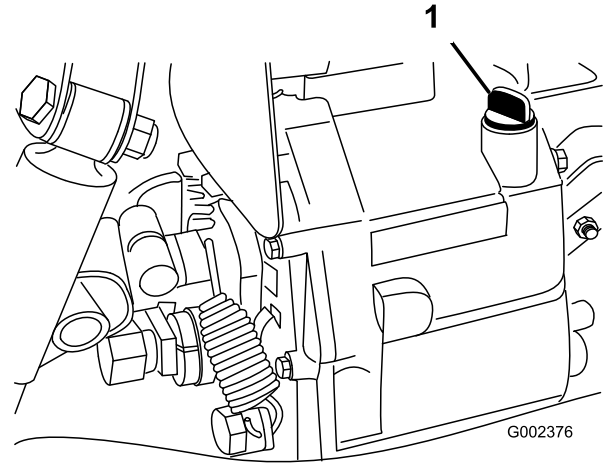
**Önemli:** Maksimum yüksek rölanti devri 3.650 dev/dak'tır. Yüksek rölanti sınırlayıcıyı ayarlamayın.



# Hidrolik Sistemi Bakımı

## Hidrolik Sistemi Emniyeti

- Hidrolik sıvısı cildinize nüfuz ederse derhal tıbbi yardım alın. Nüfuz eden hidrolik sıvısı bir doktor tarafından birkaç saat içinde çıkarılmalıdır.
- Hidrolik sistem bağlantısını kesmeden veya sistemde herhangi bir iş yapmadan önce, motoru durdurarak, boşaltma valfini yukarıdan aşağı bir tur indirip kaldırarak ve/veya yük kasası ile ek parçaları indirerek sistemdeki tüm basıncı boşaltın. Uzak hidrolik ünitesi kolunu serbest konumuna getirin. Gerekli kasa emniyet desteği takılı değilken, yükseltilmiş bir kasanın altında çalışmayın.
- Hidrolik sistemine basınç uygulamadan önce tüm hidrolik sıvısı hortumlarının ve hatlarının iyi durumda, hidrolik bağlantıları ile bağlantı parçalarının ise yeterince sıkı olduğunu kontrol edin.
- Vücudunuzu ve ellerinizi, yüksek basınçlı hidrolik sıvısı çıkaran pim deliklerinden veya nozüllerden uzak tutun.
- Sızan hidrolik sıvılarını temizlemek için bir karton veya kağıt kullanın.



Şekil 66

1. Yağ çubuğu

5. Yağ çubuğunu transaksın en üst kısmından çıkarın ve temiz bir bezle temizleyin.
  6. Yağ çubuğunu transaksın içine yerleştirin ve yerine tam oturduğunu kontrol edin.
  7. Yağ çubuğunu çıkarın ve seviyeyi kontrol edin.
- Not:** Seviye, yağ çubuğunun düz kısmının en üst noktasına kadar olmalıdır.
8. Seviye düşükse, uygun seviyeye kadar belirtilen tipte sıvı ekleyin; bkz. [Transaks/Hidrolik Sıvısı Özellikleri \(sayfa 55\)](#).

## Transaks/Hidrolik Sistemine Servis Uygulanması

### Transaks/Hidrolik Sıvısı Özellikleri

Transaks sıvısı tipi: Dexron III ATF

### Transaks/Hidrolik Sıvısı Seviyesinin Kontrol Edilmesi

**Servis Aralığı:** Her kullanımdan önce veya günlük—Transaks/hidrolik sıvısı seviyesini kontrol edin. (Motoru ilk kez çalıştırmadan önce ve bunun ardından 8 saatte bir veya günlük olarak hidrolik sıvısı seviyesini kontrol edin.)

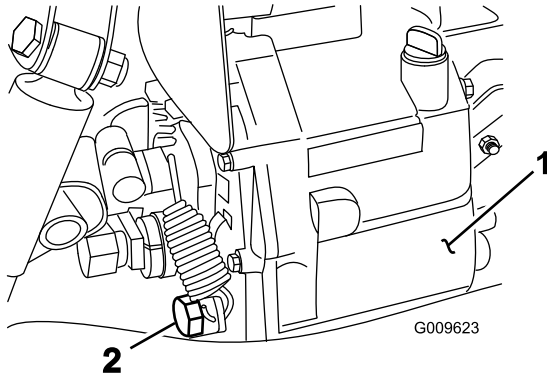
1. Makineyi düz bir zemine park edin.
2. Park frenini etkinleştirin.
3. Motoru kapatın ve anahtarı çıkarın.
4. Yağ çubuğunun çevresini temizleyin ([Şekil 66](#)).

## Hidrolik Sıvısının Değiştirilmesi ve Süzgecin Temizlenmesi

**Servis Aralığı:** Her 800 saatte—Hidrolik sıvısını değiştirin ve süzgeci temizleyin.

**Hidrolik sıvısı kapasitesi:** 7 lt

1. Makineyi düz bir zemine park edin.
2. Park frenini etkinleştirin.
3. Motoru kapatın ve anahtarı çıkarın.
4. Boşaltma tapasını haznenin yan tarafından çıkarın ve boşaltma kabına hidrolik sıvısı akmasını sağlayın ([Şekil 67](#)).



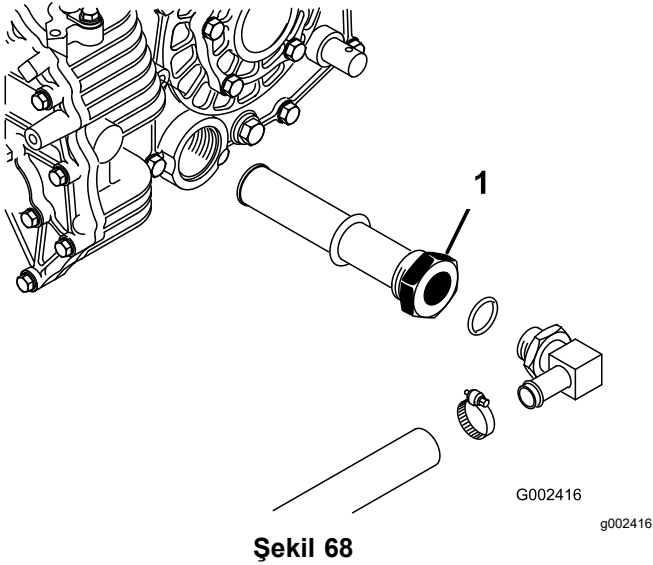
Şekil 67

g009623

1. Hidrolik haznesi 2. Boşaltma tapası

5. Hidrolik hortumunun ve haznenin yan tarafındaki süzgece bağlanmış 90° bağlantı parçasının yönlerini not edin (Şekil 68).
6. Hidrolik hortumunu ve 90° bağlantı parçasını çıkarın.
7. Süzgeci çıkarın ve temiz bir gres sökücüyle tersten yıkayarak temizleyin.

**Not:** Takmadan önce, havayla kurumaya bırakın.



Şekil 68

g002416

1. Hidrolik süzgeci

8. Süzgeci takın.
9. Hidrolik hortumunu ve 90° bağlantı parçasını süzgece aynı yönde takın.
10. Boşaltma tapasını takın ve sıkın.
11. Hazneye, belirtilen tipte yaklaşık 7 litre hidrolik sıvısı doldurun; bkz. [Transaks/Hidrolik Sıvısı Seviyesinin Kontrol Edilmesi \(sayfa 55\)](#).
12. Motoru çalıştırın ve makineyi çalıştırarak hidrolik sistemini doldurun.

13. Hidrolik sıvısı seviyesini kontrol edin, gerekiyorsa sıvı ekleyin.

**Önemli:** Sadece belirtilen hidrolik sıvısını kullanın. Diğer sıvılar sisteme hasar verebilir.

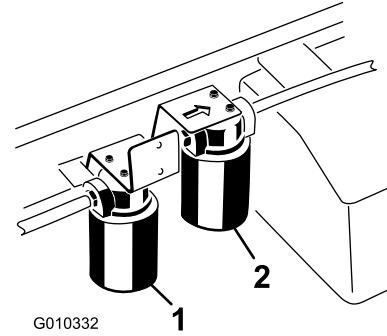
## Hidrolik Filtresinin Değiştirilmesi

**Servis Aralığı:** İlk 10 saatten sonra—Hidrolik filtresini değiştirin.

Her 800 saatte—Hidrolik filtresini değiştirin.

**Önemli:** Başka bir filtre kullanılması bazı parçaların garantisini geçersiz kılabilir.

1. Makineyi düz bir zemine park edin.
2. Park frenini etkinleştirin.
3. Motoru kapatın ve anahtarı çıkarın.
4. Filtre montaj alanının çevresini temizleyin.
5. Filtrenin altına bir boşaltma kabı yerleştirin ve filtreyi çıkarın (Şekil 69).



Şekil 69

g010332

1. Hidrolik filtresi 2. Yüksek akışlı hidrolik filtresi

6. Yeni filtrenin contasını yağlayın.
7. Filtre montaj alanının temiz olmasını sağlayın.
8. Filtreyi, conta ile montaj plakası birbirine temas edene kadar vidalayın ve ½ tur sıkın.
9. Motoru çalıştırın ve sistemdeki havanın boşaltılması için yaklaşık 2 dakika çalışmasını bekleyin.
10. Motoru kapatın ve hem hidrolik sıvısı seviyesini hem de olası sızıntıları kontrol edin.



# Yüksek Akışlı Hidrolik Sistemine Servis Uygulanması

## Sadece TC Modelleri

### Hidrolik Sıvısı Teknik Özellikleri

Depo, fabrikada yüksek kaliteli hidrolik sıvısı ile doldurulmuştur. Her gün motoru çalıştırmadan önce ve sonra hidrolik sıvısının seviyesini kontrol edin; bkz. [Yüksek Akışlı Hidrolik Sıvısı Seviyesinin Kontrol Edilmesi \(sayfa 57\)](#).

**Tavsiye edilen yedek sıvı:** Toro PX Uzun Ömürlü Hidrolik Sıvısı; 19 litrelik kova veya 208 litrelik bidon seçenekleri mevcuttur.

**Not:** Önerilen yedek sıvıyı kullanan makineler daha az sıvı ve filtre değişimi gerektirir.

**Alternatif sıvılar:** Toro PX Uzun Ömürlü Hidrolik Sıvısı mevcut değilse, aşağıdaki tüm malzeme özellikleri için belirtilen aralıkta yer alan ve endüstri standartlarını karşılayan özelliklere sahip başka bir geleneksel, petrol bazlı hidrolik sıvısı kullanabilirsiniz. Sentetik sıvılar kullanmayın. Uygun ürünü belirlemek için yağlama maddesi distribütörünüze danışın.

**Not:** Toro, uygun olmayan muadil ürünler kullanılması sonucu ortaya çıkabilecek hasarlarla ilgili hiçbir sorumluluk kabul etmez. Bu nedenle ürünler sadece tavsiyelerinin arkasında durabilecek güvenilir üreticilerin ürünlerini kullanın.

### Yüksek Viskozite Endeksli/Düşük Akma Noktalı, Aşınma Önleyici Hidrolik Sıvısı, ISO VG 46

Malzeme Özellikleri:

Viskozite, ASTM D445 40°C'de 44 ila 48 santistok (cSt)

Viskozite Endeksi ASTM D2270 140 veya daha yüksek

Akma Noktası, ASTM D97 -37°C ila -45°C arası

Endüstri Özellikleri: Eaton Vickers 694 (I-286-S, M-2950-S/35VQ25 veya M-2952-S)

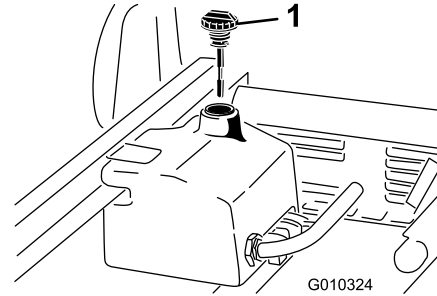
**Not:** Hidrolik sıvılarının büyük bir kısmı renksiz olduğundan, olası sızıntıları tespit edebilmek zordur. Hidrolik sıvıları için, 20 ml şişeler halinde satılan bir kırmızı boya katkısı vardır. 15 ila 22 litre hidrolik sıvısı için bir şişe yeterli olacaktır. Toro distribütörünüzden 44-2500 parça numarasıyla sipariş edebilirsiniz.

# Yüksek Akışlı Hidrolik Sıvısı Seviyesinin Kontrol Edilmesi

## Sadece TC Modelleri

**Servis Aralığı:** Her kullanımdan önce veya günlük—Yüksek akışlı hidrolik sıvısı seviyesini kontrol edin (sadece TC modelleri). (Motoru ilk kez çalıştırmadan önce ve ardından da her gün, hidrolik sıvısı seviyesini kontrol edin)

1. Makineyi düz bir zemine park edin.
2. Park frenini etkinleştirin.
3. Motoru kapatın ve anahtarı çıkarın.
4. Dolum boynunun ve hidrolik deposu kapağının çevresini temizleyin ([Şekil 70](#)).
5. Dolum boynunun kapağını çıkarın.



Şekil 70

1. Kapak

6. Yağ çubuğunu ([Şekil 70](#)) dolum boynundan çıkarın ve temiz bir bezle temizleyin.
7. Yağ çubuğunu dolum boynuna sokun, ardından çıkarın ve sıvı seviyesini kontrol edin.

**Not:** Sıvı seviyesi, seviye ölçüm çubuğundaki 2 işaretin arasında olmalıdır.

8. Sıvı seviyesi düşükse, üst işarete gelene kadar sıvı ekleyin; bkz. [Yüksek Akışlı Hidrolik Sıvısı ve Filtresinin Değiştirilmesi \(sayfa 58\)](#).
9. Yağ çubuğunu ve kapağı, dolum boynuna takın.
10. Motoru çalıştırın ve ek parçayı başlatın.

**Not:** Sistemdeki havanın boşaltılması için yaklaşık 2 dakika çalışmalarını bekleyin.

**Önemli:** Yüksek akışlı hidrolik üniteleri çalıştırılmadan önce makine çalışıyor olmalıdır.

11. Motoru ve ek parçayı kapatın ve sızıntı kontrolü yapın.

# Yüksek Akışlı Hidrolik Sıvısı ve Filtresinin Değiştirilmesi

## Sadece TC Modelleri

**Servis Aralığı:** Her 1000 saatte—Tavsiye edilen hidrolik sıvısını **kullanıyorsanız**, yüksek akışlı hidrolik filtresini değiştirin.

Her 2000 saatte—Tavsiye edilen hidrolik sıvısını **kullanıyorsanız**, yüksek akışlı hidrolik sıvısını değiştirin.

Her 800 saatte—Tavsiye edilen hidrolik sıvısını **kullanmıyorsanız** veya hidrolik deposuna daha önce bir kez bile olsa alternatif bir sıvı doldurduysanız, yüksek akışlı hidrolik sıvısı ve filtresini değiştirin.

**Hidrolik sıvısı kapasitesi:** yaklaşık 15 lt

1. Makineyi düz bir zemine park edin.
2. Park frenini etkinleştirin.
3. Motoru kapatın ve anahtarı çıkarın.
4. Yüksek akış filtresi montaj alanının çevresini temizleyin (**Şekil 69**).
5. Filtrenin altına bir boşaltma kabı yerleştirin ve filtreyi çıkarın.

**Not:** Sıvı boşaltılmayacaksa, filtreye giden hidrolik hattının bağlantısını ayırın ve tapayla kapatın.

6. Yeni filtre contasını yağlayın ve filtreyi, conta filtre kafasıyla temas edene kadar filtre kafasının üzerinde elinizde döndürerek takın. Ardından  $\frac{3}{4}$  tur daha sıkın. Filtre tamamen kapatılmış olacaktır.
7. Hidrolik deposuna, belirtilen tipte yaklaşık 15 litre hidrolik sıvısı doldurun.
8. Makineyi çalıştırın ve hem sıvının sistemde dolaşması hem de sistemde sıkışan havanın boşaltılması için yaklaşık 2 dakika çalışmasını bekleyin.
9. Makineyi durdurun ve sıvı seviyesini kontrol edin.
10. Sıvı seviyesini kontrol edin.
11. Sıvıyı düzgün bir şekilde bertaraf edin.

# Yük Kasasının Acil bir Durumda Yükseltilmesi

Acil bir durumda, marş motorunu etkinleştirerek veya hidrolik sistemini takviyeyle çalıştırarak, yük kasasını motoru çalıştırmadan yükseltebilirsiniz.

## Yük Kasasının Marş Motoru Kullanılarak Yükseltilmesi

Kaldırma kolunu Yükselt konumunda tutarak marş motorunu etkinleştirin. Marş motorunu 10 saniye çalıştırın ve marş motorunu tekrar etkinleştirmeden önce 60 saniye bekleyin. Motor marş almıyorsa, yükü ve kasayı (ek parça) boşaltıp motora veya transaksa bakım yapmanız gerekir.

## Yük Kasasının Hidrolik Sistem Takviyeyle Çalıştırılarak Yükseltilmesi

### ⚠ DİKKAT

**Emniyet destek çubuğu yerleştirilmeden yükseltilmiş malzeme dolu bir kasa beklenmedik bir şekilde aşağı inebilir. Desteklenmeyen bir yükseltilmiş kasanın altında çalışmak sizin veya etraftakilerin yaralanmasına yol açabilir.**

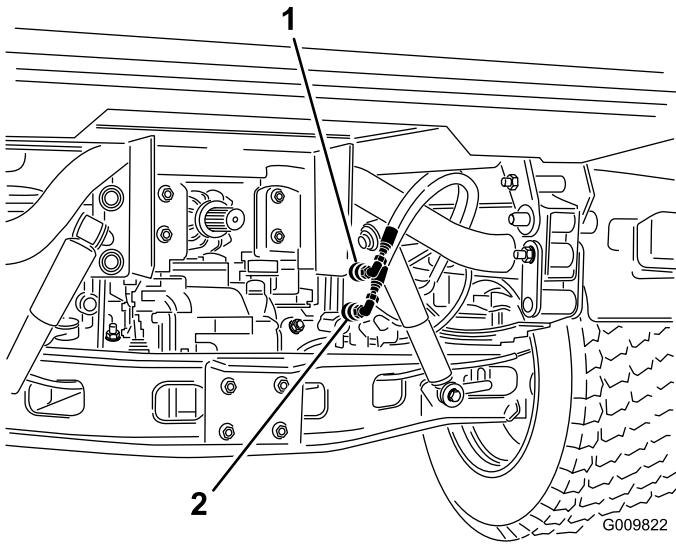
- **Makinede bakım veya ayar yapmadan önce, makineyi düz bir zemine park edin, park frenini etkinleştirin, motoru kapatın ve anahtarı çıkarın.**
- **Yükseltilmiş bir kasanın altında çalışmaya başlamadan önce, kasadaki veya diğer ek parçalardaki malzemeyi (varsa) boşaltın ve tamamen açılmış silindir çubuğunun üzerine bir emniyet desteği yerleştirin.**

**Bu işlemi yapmak için, her birinde makine kaplinlerine geçirilen bir erkek ve bir dişi çabuk açılır kaplin bulunan 2 hidrolik hortumuna ihtiyacınız olacaktır.**

1. Takviye yapacak makineyi, devre dışı kalan makinenin arkasına yerleştirin.

**Önemli:** Makinenin hidrolik sisteminde **Dexron III ATF kullanılmaktadır. Sistemde kirlenmeyi önlemek için, hidrolik sisteme takviye yapacak makinenin de muadil bir sıvı kullandığından emin olun.**

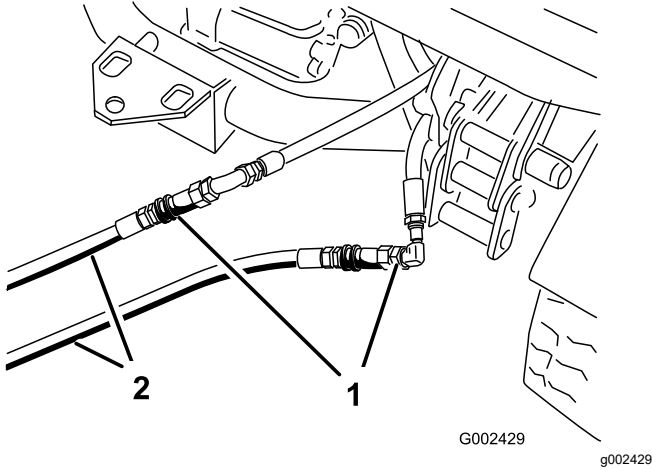
2. Her iki makinede de, 2 adet çabuk açılır kaplinli hortumu, kaplin braketine sabitlenmiş hortumlardan ayırın (**Şekil 71**).



Şekil 71

1. Çabuk Açılır Kaplinli Hortum A
2. Çabuk Açılır Kaplinli Hortum B

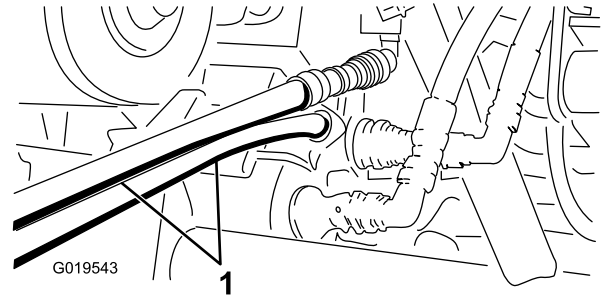
3. Devre dışı kalan makinede, bağlantısı kesilen hortumlara 2 adet takviye kablolu hortum bağlayın (Şekil 72).
4. Kullanılmayan bağlantı parçalarını kapaklarla kapatın.



Şekil 72

1. Bağlantısı ayrılan hortumlar
2. Takviye kablolu hortumlar

5. Diğer makinede, hâlâ kaplin braketinde bulunan kapline 2 adet hortum bağlayın (en üst hortumu en üst kapline, en alt hortumu en alt kapline bağlayın) (Şekil 73).
6. Kullanılmayan bağlantı parçalarını kapaklarla kapatın.



Şekil 73

1. Takviye kablolu hortumlar

7. Etraftakileri makinelerden uzak tutun.
  8. İkinci makineyi çalıştırın ve kaldırma kolunu Yükseltme konumuna getirin; devre dışı kalan yük kasası yükseltilir.
  9. Hidrolik kaldırma kolunu BOŞ konumuna getirin ve kaldırma kolu kilidini etkinleştirin.
  10. Kasa desteğini, açılmış durumdaki kaldırma silindirin üzerine takın; bkz. [Kasa Desteğinin Kullanılması \(sayfa 34\)](#).
- Not:** Makine kapalı durumdayken, kaldırma kolunu ileri geri hareket ettirerek sistem basıncını alın ve çabuk açılır kaplinlerin bağlantısını gevşetin.
11. İşlem tamamlandıktan sonra takviye kablolu hortumları çıkarın ve hidrolik hortumlarını her iki makineye de bağlayın.

**Önemli:** İşleme devam etmeden önce, her iki makinede de hidrolik sıvısı seviyesini kontrol edin.

# Temizlik

## Makinenin Yıkınması

Gerektiğinde, makineyi sadece su veya hafif deterjanlı suyla yıkayın. Makineyi yıkarken bez kullanabilirsiniz.

**Önemli:** Makineyi temizlemek için tuzlu veya geri kazanılmış su kullanmayın.

**Önemli:** Makineyi yıkamak için elektrikli yıkama ekipmanı kullanmayın. Elektrikli yıkama ekipmanı makinenin elektrik sistemine zarar verebilir, önemli etiketleri sökebilir veya sürtünme noktalarındaki gerekli gresi koparabilir. Kontrol panelinin, motorun ve akünün yakınında aşırı su kullanmayın.

**Önemli:** Motor çalışırken makineyi yıkamayın. Motor çalışırken makineyi yıkamak iç motor hasarına yol açabilir.

# Depolama

## Depolama Emniyeti

- Operatör konumundan ayrılmadan önce, makinenin motorunu kapatın, anahtarı çıkarın ve tüm hareketin durmasını bekleyin. Makineyi ayarlamadan, bakım yapmadan, temizlemeden veya depoya kaldırmadan önce soğumasını bekleyin.
- Makineyi veya yakıt kabını asla bir su ısıtıcısı veya diğer cihazlarda bulunan tipte açık alev, kıvılcım veya tutuşurma alevlerinin bulunduğu yerlerde depolamayın.

## Makinenin Depoya Kaldırılması

**Servis Aralığı:** Her 200 saatte—Servis ve park frenlerini kontrol edin.

Her 400 saatte—Frenleri, aşınmış fren pabuçlarına karşı kontrol edin.

İlk 50 saatten sonra

Her 600 saatte/Yıllık (hangisi daha önceyse)

- Makineyi düz bir zemine park edin, park frenini etkinleştirin, motoru kapatın ve anahtarı çıkarın.
- Motor silindir kapağı kanatlarının ve fan muhafazasının dış kısmındakiler dahil tüm makinedeki kir ve yabancı maddeleri giderin.
- Frenleri kontrol edin; bkz. [Fren Hidroliği Seviyesinin Kontrol Edilmesi \(sayfa 51\)](#).
- Hava temizleyicisine bakım yapın; bkz. [Hava Filtresi Servisi \(sayfa 40\)](#).
- Hava filtresi girişini ve egzoz çıkışını, su geçirmez bir bantla kapatın.
- Makineyi gresleyin; bkz. [Yatak ve Burç Takımlarının Greslenmesi \(sayfa 38\)](#).
- Motor yağı ve filtresini değiştirin; bkz. [Motor Yağı ve Filtresinin Değiştirilmesi \(sayfa 41\)](#).
- Yakıt deposunu temiz dizel yakıtla yıkayın.
- Tüm yakıt sistemi bağlantı parçalarını sabitleyin.
- Lastik hava basıncını kontrol edin; bkz. [Lastik Hava Basıncının Kontrol Edilmesi \(sayfa 21\)](#).
- Antifriz korumasını kontrol edin ve bulunduğunuz bölgede beklenebilecek en düşük sıcaklık için gerektiği şekilde 50/50 su ve antifriz çözeltisi ekleyin.
- Aküyü şasiden çıkarın, elektrolit seviyesini kontrol edin ve aküyü sonuna kadar şarj edin; bkz. [Aküye Servis Uygulanması \(sayfa 45\)](#).

**Not:** Depolama süresince akü kabloları akü uçlarına bağlanmamalıdır.

**Önemli:** 0°C'den düşük sıcaklıklarda donmasını ve hasar görmesini önlemek için akü tam şarjlı durumda olmalıdır. Tam şarjlı bir akü, 4°C'den düşük sıcaklıklarda şarj seviyesini yaklaşık 50 gün boyunca korur. Sıcaklıklar 4°C'yi aşacaksa, aküdeki su seviyesini kontrol edin ve aküyü 30 günde bir şarj edin.

13. Tüm cıvata, somun ve vidaları kontrol edip sıkın. Hasarlı parçaları onarın veya yenisiyle değiştirin.
14. Çizilmiş veya çıplak metal tüm yüzeyleri boyayın. Boyayı, Yetkili Servisten alabilirsiniz.
15. Makineyi temiz ve kuru bir garajda veya depoda saklayın.
16. Makineyi korumak ve temiz tutmak için üzerini örtün.

# Sorun giderme

Sorun	Olası Neden	Düzeltilici Tedbir
Çabuk açılır kaplinlerin konnektörden ayrılması zor oluyor.	1. Hidrolik basıncı boşaltılmamış (çabuk açılır kaplin basınç altında).	1. Motoru kapatın, hidrolik kaldırma kolunu birkaç kez ileri-geri oynatın ve yardımcı hidrolik panelindeki bağlantı parçalarının çabuk açılır kaplinlerini bağlayın.
Hidrolik direksiyon zor hareket ediyor.	1. Hidrolik sıvısı seviyesi düşük. 2. Hidrolik sıvısı sıcak. 3. Hidrolik pompası çalışmıyor.	1. Hidrolik deposuna servis uygulayın. 2. Hidrolik sıvısı seviyesini kontrol edin, düşükse servis uygulayın. Yetkili Servis Merkezine başvurun. 3. Yetkili Servis Merkezine başvurun.
Hidrolik bağlantı parçası sızdırıyor.	1. Bağlantı parçası gevşemiş. 2. Hidrolik bağlantı parçasında O-halka yok.	1. Bağlantı parçasını sıkın. 2. Eksik O-halkayı takın.
Bir ek parça çalışmıyor.	1. Çabuk açılır kaplinler tam bağlanmamış. 2. Çabuk açılır kaplinler birbiriyle yanlış yerlere takılmış.	1. Çabuk açılır kaplinlerin bağlantısını ayırın, kaplinlerdeki kir ve birikintileri giderin, kaplinleri tekrar bağlayın. Varsa hasarlı kaplinleri yenileriyle değiştirin. 2. Çabuk açılır kaplinlerin bağlantısını ayırın, kaplinleri yardımcı hidrolik panelindeki doğru portlara bağlayın, kaplinleri tekrar bağlayın.
Motor çalışmıyor.	1. Hidrolik kaldırma kolu, AÇIK konumunda kilitlemiş.	1. Hidrolik kaldırma kilidini KILIT AÇ konumuna getirin, hidrolik kaldırma kolunu BOŞ konumuna getirin ve motoru çalıştırın.

**Notlar:**

**Notlar:**



**Notlar:**

# California—Teklif 65 Kapsamında Uyarı Bilgisi

## Bu uyarı nedir?

Satışa sunulmuş bir üründe şuna benzer bir uyarı etiketi görebilirsiniz:



**UYARI: Kanser ve Üreme Sistemi Hasarı—www.p65Warnings.ca.gov.**

## Teklif 65 Nedir?

Teklif 65, California'da faaliyet gösteren, California'da ürün satan veya California'da satılabilecek veya satın alınabilecek ürünler üreten tüm şirketler için geçerlidir. Teklif, California Valisi'ne; kansere, doğum kusurlarına ve/veya diğer üreme sistemi hasarlarına yol açtığı bilinen kimyasalların bir listesini tutma ve yayımlama yetkisi verir. Her yıl güncellenen bu liste, günlük hayatta kullandığımız pek çok üründe bulunan yüzlerce kimyasalı içermektedir. Teklif 65'in amacı, bu kimyasallara maruz kalma konusunda halkı bilgilendirmektir.

Teklif 65 bu kimyasalları içeren ürünlerin satışını yasaklamaz, ancak bunları içeren ürünlere, ürün ambalajlarına veya literatüre bazı uyarılar konulmasını gerekli kılar. Ayrıca, bir Teklif 65 uyarısı, o ürünün herhangi bir ürün güvenliği standardını veya gerekliliğini ihlal ettiği anlamına gelmez. Hatta, California hükümeti, bir Teklif 65 uyarısının "bir ürünün 'güvenli' veya 'güvensiz' olduğuna dair bir düzenleyici ortam kararıyla aynı olmadığını" açıkça belirtmiştir. Bu kimyasalların çoğu, belgelendirilmiş bir zararları olmaksızın yıllardır pek çok gündelik hayat ürünüde kullanılmaktadır. Detaylı bilgi için: <https://oag.ca.gov/prop65/faqs-view-all>.

Bir Teklif 65 uyarısı, bir şirketin (1) maruz kalmayı değerlendirdiği ve "kayda değer bir risk yok" seviyesini aştığı sonucuna vardığı, veya (2) maruz kalmayı değerlendirmeksizin, listede belirtilen bir kimyasal hakkında elinde bulunan bilgilere göre bir uyarı vermeyi seçtiği, anlamına gelir.

## Bu kanun yer yerde geçerli mi?

Teklif 65 uyarıları sadece California kanunlarına göre zorunludur. Bu uyarılar, California genelinde restoranlar, marketler, oteller, okullar ve hastaneler gibi pek çok yerde ve pek çok üründe görülebilmektedir. Ayrıca, bazı internet ve posta siparişi satıcıları da web sitelerinde veya kataloglarında Teklif 65 uyarılarına yer vermektedir.

## California uyarıları ile ulusal sınırlar arasındaki farklar nelerdir?

Teklif 65 standartları, ulusal ve uluslararası standartlardan genellikle daha katıdır. Ulusal sınırların çok altındaki seviyelere ulaşıldığında bir Teklif 65 uyarısı verilmesini gerektiren pek çok madde vardır. Örneğin, kurşun için belirlenen Teklif 65 uyarısı sınırı 0,5 µgr/gün olup, bu değer ulusal ve uluslararası standartların oldukça altındadır.

## Neden tüm benzer ürünlerde bu uyarı yok?

- California'da satılan ürünler için Teklif 65 uyarısı zorunluysen başka yerlerde satılan benzer ürünlerde bu uyarı zorunlu değildir.
- Bir Teklif 65 davasıyla karşılaşan ve ürünlerine Teklif 65 uyarıları yerleştirilmesi gerektiğine hükmedilen şirketler olduğu gibi, benzer ürünler üreten başka şirketler için bu tür bir zorunluluk konmamıştır.
- Teklif 65'in uygulanmasında tutarsızlıklar vardır.
- Şirketler, Teklif 65 kapsamında uyarı yerleştirmek zorunda olmadıklarına kanaat getirip bu uyarıları yerleştirmeyebilmektedir. Bir ürün için Teklif 65 uyarısı yerleştirilmemiş olması, o ürünün listelenen kimyasalları benzer seviyelerde içermediği anlamına gelmez.

## Toro neden bu uyarıya yer veriyor?

Toro, satın alıp kullanacakları ürünler hakkında en doğru kararı verebilmelerine yardımcı olmak amacıyla müşterilerine olabildiğince fazla bilgi vermeyi tercih etmiştir. Listedeki bulunan tüm kimyasallar maruz kalma sınırı gerekliliklerini karşılamadığından, Toro bazı durumlarda listedeki bir veya birkaç kimyasal hakkında, bunların maruz kalma seviyesini değerlendirmeksizin bazı uyarılar yerleştirmektedir. Toro ürünlerinin yol açabileceği maruz kalma seviyesi "yok denecek kadar az" veya "kayda değer bir risk yok" aralığında olabilese de, Toro, daha temkinli bir duruş sergileyerek Teklif 65 uyarıları yerleştirmeyi tercih etmiştir. Ayrıca, Toro bu uyarıları yerleştirmede, Teklif 65'in uygulanmasını isteyen California Eyaleti veya özel taraflarca dava edilebilir ve para cezaları ödemek zorunda kalabilir.

## AEA ve Birleşik Krallık için Gizlilik Beyanı

### Toro'nun Kişisel Bilgilerinizi Kullanması

Toro Company ("Toro") gizliliğinize saygı duyar. Ürünlerimizi satın aldığınızda, doğrudan sizden veya yerel Toro şirketi/bayisi aracılığıyla sizin hakkınızda bazı kişisel bilgiler toplayabiliriz. Toro bu bilgileri, garantinizi kaydetmek, garanti talebinizi işleme koymak veya bir ürün geri çağırması durumunda sizinle iletişim kurmak gibi sözleşmeye dayalı yükümlülüklerini yerine getirebilmek amacıyla ya da müşteri memnuniyetini ölçmek, ürünlerini geliştirmek veya ilginizi çekebilecek ürün bilgilerini size sunabilmek gibi meşru ticari amaçlarla kullanır. Toro, kişisel bilgilerinizi iştirakleriyle, bağlı kuruluşlarıyla, bayileriyle veya bu tür faaliyetlerle bağlantılı diğer iş ortaklarıyla paylaşabilir. Ayrıca, kanunların gerektirdiği hallerde veya bir işletmenin satılması, satın alınması veya birleşmesiyle bağlantılı durumlarda da kişisel bilgilerinizi ifşa edebiliriz. Kişisel bilgilerinizi pazarlama amaçları için başka bir şirkete asla satmayız.

### Kişisel Bilgilerinizin Saklanması

Toro, kişisel bilgilerinizi yukarıda belirtilen amaçlar için gerekli olduğu süre boyunca ve yasal gerekliliklere uygun olarak saklayacaktır. İlgili kayıt saklama süreleri hakkında detaylı bilgi almak için [legal@toro.com](mailto:legal@toro.com) adresinden bize ulaşabilirsiniz.

### Toro'nun Güvenlik Taahhüdü

Kişisel bilgileriniz ABD'de veya yaşadığınız ülkeden daha esnek veri koruma kanunlarının uygulandığı başka bir ülkede işlenebilir. Kişisel bilgilerinizi yaşadığınız ülkenin dışına aktaracağımız zaman, bilgilerinizin korunması ve güvenli bir şekilde ele alınması için gereken tedbirlerin alınmasına yönelik tüm yasal adımları atacağız.

### Verilere Erişme ve Düzeltme Hakkı

Kişisel verilerinizi inceleme, düzeltme veya işlenmesine itiraz etme ya da işlenmesini sınırlandırma hakkına sahipsiniz. Bunu yapmak için [legal@toro.com](mailto:legal@toro.com) adresinden bize ulaşabilirsiniz. Toro'nun kişisel bilgilerinizi kullanmasıyla ilgili endişeleriniz varsa bunu doğrudan bize iletmenizi rica ederiz. Avrupa Birliği vatandaşıysanız, kendi Veri Koruma Makamınıza şikayette bulunma hakkınız olduğunu hatırlatırız.



## Toro Garantisi

İki Yıl veya 1.500 Saat Sınırlı Garanti

### Koşullar ve Kapsama Giren Ürünler

Toro Company, Toro Ticari ürününüzün ("Ürün") ilk 2 yıl boyunca veya 1.500 çalıştırma saatine kadar\* (hangisine önce ulaşırsa), malzeme ve işçilik yönünden kusur içermeyeceğini ortak şekilde garanti eder. Bu garanti, Havalandırıcılar hariç tüm ürünler için geçerlidir (bu ürünler için ayrıca sunulan garanti bildirimlerine bakın). Garanti kapsamına giren bir durum olduğunda, arıza tespit, işçilik, parça ve nakliye dahil hiçbir ücret almaksızın Ürünü onarırız. Bu garanti, Ürünün ilk perakende müşterisine teslim edildiği tarihte başlar. \* Saat ölçerle donatılmış üründür.

### Garanti Hizmetini Almak için Talimatlar

Garanti kapsamına giren bu durum olduğuna inandığınızda, ürünü satın aldığınız Ticari Ürün Distribütörünü veya Yetkili Ticari Ürün Bayisini derhal bilgilendirmekle sorumlusunuz. Bir Ticari Ürün Distribütörü veya Yetkili Ticari Ürün Bayisi bulma konusunda yardıma ihtiyacınız veya garanti hak ve yükümlülükleri hakkında sorularınız olursa bize ulaşın:

Toro Ticari Ürün Servis Departmanı  
8111 Lyndale Avenue South  
Bloomington, MN 55420-1196

952-888-8801 veya 800-952-2740  
E-posta: commercial.warranty@toro.com

### Mal Sahibinin Sorumlulukları

Ürünün sahibi olarak, *Kullanma Kılavuzunda* belirtilen gerekli bakım ve ayarlamaları yapmak sizin sorumluluğunuzdur. Üründe gerekli bakım ve ayarlamaların yapılmamasından ötürü ortaya çıkan sorunların onarımı bu garanti kapsamına dahil değildir.

### Kapsanmayan Kalemler ve Koşullar

Garanti dönemi boyunca meydana gelen arıza veya bozulmaların tümü, malzeme veya işçilik kusurlarına dayalı değildir. Bu garanti, aşağıdakileri kapsamaz:

- Toro'ya ait olmayan yedek parçaların kullanımı veya Toro markası taşımayan ek veya modifiye aksesuar ve ürünlerin kurulumu ve kullanımı sonucu meydana gelen Ürün arızaları.
- Tavsiye edilen bakım ve/veya ayarların yapılmaması nedeniyle ortaya çıkan ürün arızaları.
- Ürünün kötü niyetli, ihmalkar ve dikkatsizce çalıştırılması sonucu meydana gelen Ürün arızaları.
- Kusurlu olmayan, kullanıldıkça tükenen parçalar. Ürünün normal çalışması esnasında tüketilen veya kullanılan parçalara; fren pabuçları ve balataları, debriyaj balataları, bıçaklar, bobinler, silindirdir ve yataklar (sızdırmaz veya yağlanabilir), yatak bıçakları, bujiler, nakil tekerlekleri ve yatakları, lastikler, filtreler ve kayışlar ile diyafram, nozul, akış ölçerler ve kontrol valfi gibi belirli püskürtme bileşenleri örnek gösterilebilir.
- Başta hava koşulları, depolama uygulamaları, kirlenme, onaylanmamış yakıtlar, soğutma sıvıları, yağlayıcılar, katkı maddeleri, gübreler, su veya kimyasallar olmak üzere dış etkenlerden kaynaklanan arızalar.
- Bağlı oldukları endüstriyel standartlara uymayan yakıtlardan (örn. benzin, motorin veya biyodizel) kaynaklanan arızalar ve performans sorunları.
- Normal gürültü, titreşim, aşınma, yıpranma ve bozulma. Normal "aşınma ve yıpranma" olaylarından başlıcaları arasında aşınma veya çizilme sonucu yatakların hasar görmesi, boyalı yüzeylerin aşınması, etiketlerin veya camların çizilmesi gibi durumlar sayılabilir.

### Amerika Birleşik Devletleri ve Kanada dışındaki Ülkeler

Amerika Birleşik Devletleri veya Kanada'dan ihraç edilmiş Toro ürünlerini satın alan müşteriler, kendi yaşadıkları ülke, bölge veya eyalete ait garanti poliçelerini almak için en yakın Toro Distribütörüne (Bayi) başvurmalıdır. Eğer herhangi bir sebepten dolayı Distribütörünüzün hizmetinden memnun kalmazsanız veya garanti bilgilerinizi almakta zorluk çekerseniz, Yetkili Toro Servis Merkezimize irtibata geçin.

### Parçalar

Zorunlu bakım kapsamında değiştirilmesi planlanan parçaların değişimi, ilgili parça için planlanan değişim süresine kadar garanti kapsamındadır. Bu garanti kapsamında değiştirilen parçalar, orijinal ürün garantisinin süresi kadar garanti kapsamına girer ve Toro mülkiyeti haline gelir. Mevcut bir parça veya parça grubunu onarma ya da yenisiyle değiştirme konusundaki nihai kararı Toro verecektir. Toro, garanti onarımları için yeniden işlenmiş parçaları kullanabilir.

### Uzun Döngülü ve Lityum-İyon Akü Garantisi

Uzun döngülü ve Lityum-İyon aküler hizmet ömürleri boyunca belirli bir toplam kilovat-saat sayısı kadar hizmet verebilir. İşletim, şarj etme ve bakım teknikleri, toplam akü ömrünü uzatabilir veya kısaltabilir. Bu üründeki aküler kullanıldıkça, şarj etme aralıkları arasındaki kullanım süreleri akü tamamen bitene kadar gitgide azalacaktır. Normal tüketim nedeniyle bitmiş akülerin değişimi, ürün sahibinin sorumluluğudur. Not: (sadece lityum-iyon akü): Ek bilgi için akü garantisine bakın.

### Ömür Boyu Krank Mili Garantisi (Yalnızca ProStripe 02657 Modeli)

Orijinal bir Toro Sürtünme Diski ve Krank Korumalı Bıçak Frenleme Debriyajı (entegre Bıçak Frenleme Debriyajı (BBC) + Sürtünme Diski tertibatı) ile donatılan ve ilk alıcısı tarafından önerilen çalıştırma ve bakım prosedürlerine uygun olarak kullanılan orijinal ProStripe, motor krank milinde bükülmeye karşı Ömür Boyu Krank Mili Garantisi kapsamındadır. Sürtünme pulları, Bıçak Frenleme Debriyajı (BBC) üniteleri ve benzeri cihazlarla donatılmış makineler Ömür Boyu Krank Mili Garantisi kapsamında değildir.

### Bakım Masrafları Ürün Sahibine Aittir

Motor ayarı, yağlama, temizlik ve cilalama işleri, filtre ve soğutma suyu değişimi ve tavsiye edilen bakımların gerçekleştirilmesi, Toro ürünleri için yapılması gereken ve masrafları ürünün sahibi tarafından karşılanacak olan bazı normal servis işlemleridir.

### Genel Koşullar

Bu garanti kapsamında, onarım işlerinin bir Toro Yetkili Distribütörü veya Bayisi tarafından yapılması tek çözüm seçeneğinizdir.

**Toro Company, bu garanti kapsamındaki Toro Ürünlerinin kullanımıyla bağlantılı dolaylı, tesadüfi veya sonuç niteliğindeki zarar ziyandan sorumlu değildir. Bunlara, makul arıza veya kullanım dışı dönemlerde bu garantiler kapsamında tamamlanmasını beklenen onarımlara yönelik yedek ekipman veya hizmetlerin tedarik maliyeti veya giderleri de dahildir. Aşağıda belirtilen Emisyon garantisi (uygulanabiliyorsa) hariç, başka hiçbir açık garanti yoktur. Ticarete ve belirli bir kullanıma uygunluk dahil tüm zımni garantiler açık garantinin süresiyle sınırlıdır.**

Bazı eyaletlerde tesadüfi veya sonuç niteliğindeki zarar zıyanın garanti kapsamı dışında tutulmasına veya zımni bir garantinin ne kadar süreceği ile ilgili kısıtlamalara izin verilmez, dolayısıyla yukarıdaki istisna ve kısıtlamalar sizin için geçerli olmayabilir. Bu garanti size belirli yasal haklar tanıy ve ayrıca eyaletten eyalete değişiklik gösteren başka haklarınız da olabilir.

### Emisyon Garantisiyle İlgili Not

Ürününüzdeki Emisyon Kontrol Sistemi, ABD Çevre Koruma Dairesi (EPA) ve/veya California Hava Kaynakları Kurulu (CARB) tarafından belirlenen gereklilikleri karşılayan ayrı bir garantinin kapsamına giriyor olabilir. Yukarıda belirtilen saat sınırlamaları, Emisyon Kontrol Sistemi Garantisi için geçerli değildir. Ürününüzle birlikte verilen veya motor üreticisine ait belgeler arasında yer alan Motor Emisyon Kontrolü Garantisi Beyanı'na bakın.