



**Count on it.**

**Manual del operador**

# Unidad de tracción Groundsmaster® 3300, 3310 y 3200, 2WD o 4WD

Nº de modelo 31900A—Nº de serie 400000000 y superiores  
Nº de modelo 31901A—Nº de serie 400000000 y superiores  
Nº de modelo 31907A—Nº de serie 400000000 y superiores  
Nº de modelo 31909A—Nº de serie 400000000 y superiores



Los modelos 31900A y 31901A cumplen todas las directivas europeas aplicables; si desea obtener más detalles, consulte la Declaración de Conformidad (Declaration of Conformity – DOC) de cada producto.

Los modelos 31907A y 31909A no cumplen las directivas europeas aplicables.

El uso o la operación del motor en cualquier terreno forestal, de monte o cubierto de hierba a menos que el motor esté equipado con parachispas (conforme a la definición de la sección 4442) mantenido en buenas condiciones de funcionamiento, o que el motor haya sido fabricado, equipado y mantenido para la prevención de incendios, constituye una infracción de la legislación de California (Sección 4442 o 4443 del California Public Resource Code).

El Manual del propietario del motor adjunto ofrece información sobre las normas de la U.S. Environmental Protection Agency (EPA) y de la California Emission Control Regulation sobre sistemas de emisiones, mantenimiento y garantía. Puede solicitarse un manual nuevo al fabricante del motor.

**⚠ ADVERTENCIA**

**CALIFORNIA**

**Advertencia de la Propuesta 65**

**Es sabido por el Estado de California que los gases de escape de los motores diesel y algunos de sus componentes causan cáncer, defectos congénitos y otros peligros para la reproducción.**

**Los bornes, terminales y otros accesorios de la batería contienen plomo y compuestos de plomo, productos químicos reconocidos por el Estado de California como causantes de cáncer y daños reproductivos. Lávese las manos después de manejar el material.**

**El uso de este producto puede provocar la exposición a sustancias químicas que el Estado de California considera causantes de cáncer, defectos congénitos u otros trastornos del sistema reproductor.**

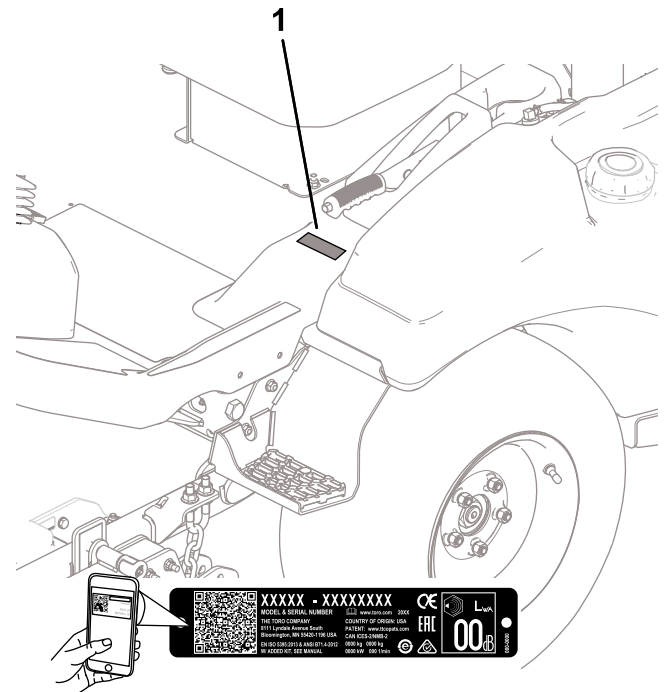
bien mantenido en parques, campos deportivos y zonas verdes comerciales. El uso de este producto para otros propósitos que los previstos podría ser peligroso para usted y para otras personas.

Lea este manual detenidamente para aprender a utilizar y mantener correctamente su producto, y para evitar lesiones y daños al producto. Usted es responsable de utilizar el producto de forma correcta y segura.

Visite [www.Toro.com](http://www.Toro.com) para buscar materiales de formación y seguridad o información sobre accesorios, para localizar un distribuidor o para registrar su producto.

Cuando necesite asistencia técnica, piezas genuinas Toro o información adicional, póngase en contacto con un Servicio Técnico Autorizado o con Asistencia al Cliente de Toro, y tenga a mano los números de modelo y serie de su producto. **Figura 1** identifica la ubicación de los números de modelo y serie en el producto. Escriba los números en el espacio provisto.

**Importante:** Con su dispositivo móvil, puede escanear el código QR de la pegatina del número de serie (en su caso) para acceder a información sobre la garantía, las piezas, y otra información sobre el producto.



**Figura 1**

g299536

# Introducción

Esta máquina es una máquina multiuso de asiento, diseñada para ser usada por operadores profesionales contratados en aplicaciones comerciales. Está diseñada principalmente para el cuidado de césped

Nº de modelo \_\_\_\_\_

Nº de serie \_\_\_\_\_

Este manual identifica peligros potenciales y contiene mensajes de seguridad identificados por el símbolo de alerta de seguridad (Figura 2), que señala un peligro que puede causar lesiones graves o la muerte si usted no sigue las precauciones recomendadas.



**Figura 2**

Símbolo de alerta de seguridad

g000502

Este manual utiliza 2 palabras más para resaltar información. **Importante** llama la atención sobre información mecánica especial, y **Nota** resalta información general que merece una atención especial.

## Contenido

Seguridad .....	4
Seguridad en general .....	4
Pegatinas de seguridad e instrucciones .....	5
Montaje .....	11
1 Desembalaje de la máquina .....	12
2 Instalación de los neumáticos traseros .....	12
3 Retirada de los neumáticos delanteros .....	13
4 Instalación del brazo de elevación .....	14
5 Instalación de las ruedas delanteras .....	16
6 Instalación de la placa de amarre .....	16
7 Instalación del asiento .....	16
8 Instalación del volante .....	17
9 Instalación de la pegatina de potencia sonora .....	17
10 Instalación del parachoques .....	18
11 Ajuste de la posición de la barra antivuelco .....	19
12 Conexión de la batería .....	19
13 Instalación del accesorio .....	19
14 Verificación del nivel de los fluidos .....	21
15 Comprobación de la presión de los neumáticos .....	21
16 Instalación del kit CE .....	21
17 Adición de peso trasero .....	22
18 Ajuste de la transferencia de peso del accesorio .....	28
El producto .....	29
Controles .....	29
Consola .....	30
Controles de la cabina .....	32
Especificaciones .....	33
Especificaciones de anchura .....	34
Accesorios/aperos .....	34
Antes del funcionamiento .....	35
Seguridad antes del funcionamiento .....	35

Inspección diaria de la máquina .....	35
Comprobación de la presión de aire de los neumáticos .....	35
Añadido de combustible .....	36
Comprobación del sistema de interruptores de seguridad .....	37
Ajuste de la barra antivuelco .....	38
Descripción de la información de la pantalla .....	39
Durante el funcionamiento .....	41
Seguridad durante el funcionamiento .....	41
Cómo arrancar el motor .....	43
Reinicio de la TDF .....	43
Comprensión del modo de giro .....	43
Apagado del motor .....	43
Después del funcionamiento .....	44
Seguridad tras el funcionamiento .....	44
Mantenimiento de la unidad de corte .....	44
Cómo remolcar la máquina .....	46
Transporte de la máquina .....	47
Mantenimiento .....	48
Seguridad en el mantenimiento .....	48
Calendario recomendado de mantenimiento .....	48
Lista de comprobación – mantenimiento diario .....	49
Procedimientos previos al mantenimiento .....	51
Elevación de la máquina .....	51
Abra el capó .....	52
Lubricación .....	53
Engrasado de cojinetes y casquillos .....	53
Mantenimiento del motor .....	55
Seguridad del motor .....	55
Mantenimiento del aceite de motor .....	55
Mantenimiento del limpiador de aire .....	57
Mantenimiento del sistema de combustible .....	58
Drenaje del agua del separador de agua/combustible .....	58
Mantenimiento del separador de combustible/agua .....	58
Mantenimiento del filtro de combustible .....	59
Limpieza del depósito de combustible .....	59
Inspección de los tubos de combustible y conexiones .....	59
Mantenimiento del sistema eléctrico .....	60
Seguridad del sistema eléctrico .....	60
Acceso a la batería .....	60
Desconexión de la batería .....	60
Conexión de la batería .....	61
Retirada o instalación de la batería .....	61
Comprobación del estado de la batería .....	61
Ubicación de los fusibles .....	62
Mantenimiento del sistema de transmisión .....	63
Apriete de las tuercas de las ruedas .....	63
Alineación del árbol de la TDF .....	64

# Seguridad

## Seguridad en general

Este producto es capaz de amputar manos y pies y de lanzar objetos al aire. Siga siempre todas las instrucciones de seguridad con el fin de evitar lesiones personales graves.

- Lea y comprenda el contenido de este *manual del operador* antes de arrancar el motor.
- Preste toda su atención al utilizar la máquina. No realice ninguna actividad que genere distracciones, de lo contrario pueden producirse lesiones o daños en la propiedad.
- No utilice la máquina a menos que tenga instalados y estén en funcionamiento todos los protectores y otros dispositivos de seguridad.
- Mantenga las manos y los pies alejados de las piezas en movimiento. Manténgase alejado de la apertura de descarga.
- Mantenga a otras personas, especialmente a los niños, alejadas del área de operación. Nunca permita a los niños utilizar la máquina.
- Apague el motor, retire la llave y espere a que se detenga todo movimiento antes de dejar el puesto del operador. Deje que la máquina se enfríe antes de realizar ajustes, tareas de mantenimiento y de limpieza o de guardarla.

El uso o mantenimiento incorrecto de esta máquina puede causar lesiones. Para reducir el peligro de lesiones, cumpla estas instrucciones de seguridad y preste atención siempre al símbolo de alerta de seguridad ▲, que significa: Cuidado, Advertencia o Peligro – instrucción relativa a la seguridad personal. El incumplimiento de estas instrucciones puede dar lugar a lesiones personales o la muerte.

Mantenimiento del sistema de refrigeración .....	65
Seguridad del sistema de refrigeración .....	65
Especificación del refrigerante.....	65
Comprobación del sistema de refrigeración y del nivel del refrigerante .....	65
Comprobación de la rejilla de entrada de aire del capó .....	66
Comprobación de las aletas de refrigeración.....	66
Inspección de las mangueras del sistema de refrigeración.....	67
Mantenimiento de los frenos .....	67
Comprobación y ajuste del freno de estacionamiento.....	67
Mantenimiento de las correas .....	68
Comprobación de la tensión de la correa del alternador.....	68
Mantenimiento de la correa de tracción .....	68
Mantenimiento del sistema de control .....	70
Ajuste del espacio del embrague de la TDF.....	70
Ajuste del tope del pedal de tracción .....	70
Mantenimiento del sistema hidráulico .....	71
Seguridad del sistema hidráulico .....	71
Especificación del fluido hidráulico .....	71
Comprobación del nivel de fluido hidráulico .....	72
Cambio del fluido hidráulico y los filtros .....	73
Comprobación de las líneas y mangueras hidráulicas.....	74
Mantenimiento de la cabina.....	74
Limpieza de la cabina .....	74
Limpieza de los filtros de aire de la cabina .....	74
Limpieza del filtro del condensador de la cabina .....	75
Sustitución de la luz interior .....	75
Llenado del depósito de líquido del limpiaparabrisas.....	76
Almacenamiento .....	76
Seguridad durante el almacenamiento .....	76
Preparación de la máquina .....	76



# Pegatinas de seguridad e instrucciones



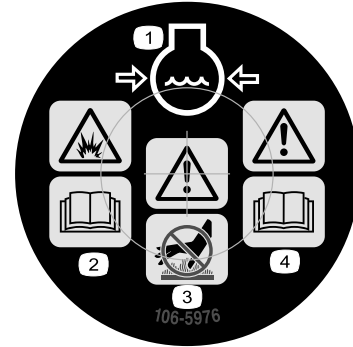
Las calcomanías e instrucciones de seguridad están a la vista del operador y están ubicadas cerca de cualquier zona de peligro potencial. Sustituya cualquier calcomanía que esté dañada o que falte.



## Símbolos de la batería

Algunos de estos símbolos, o todos ellos, están en su batería.

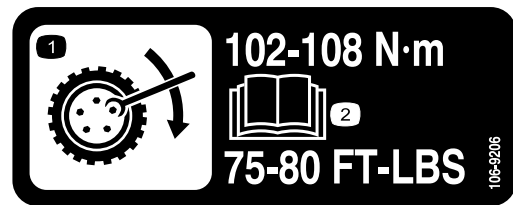
- |  |   |
|--|---|
| 1. Riesgo de explosión                           | 6. Mantenga alejadas a otras personas.  |
| 2. Prohibidas las llamas desnudas y el fumar     | 7. Lleve protección ocular – los gases explosivos pueden causar ceguera y otras lesiones. |
| 3. Líquido cáustico/peligro de quemadura química | 8. El ácido de la batería puede causar quemaduras graves.                                 |
| 4. Lleve protección ocular.                      | 9. Enjuague los ojos inmediatamente con agua y busque rápidamente ayuda médica.           |
| 5. Lea el <i>Manual del operador</i> .           | 10. Contiene plomo; no tirar a la basura.   |



## 106-5976

decal106-5976

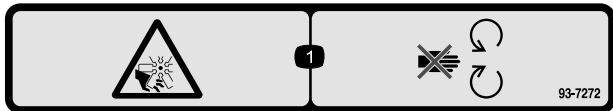
- |   |  |
|---|--|
| 1. Refrigerante del motor bajo presión                        | 3. Advertencia – no toque la superficie caliente.    |
| 2. Peligro de explosión – lea el <i>Manual del operador</i> . | 4. Advertencia – lea el <i>Manual del operador</i> . |



## 106-9206

decal106-9206

- Especificaciones del par de apriete de las ruedas
- Lea el *Manual del operador*.



## 93-7272

decal93-7272

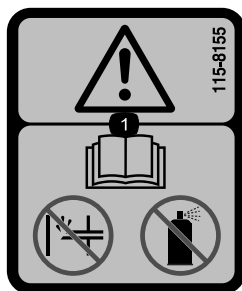
- Peligro de corte/desmembramiento, ventilador – no se acerque a las piezas en movimiento.



108-2073

decal108-2073

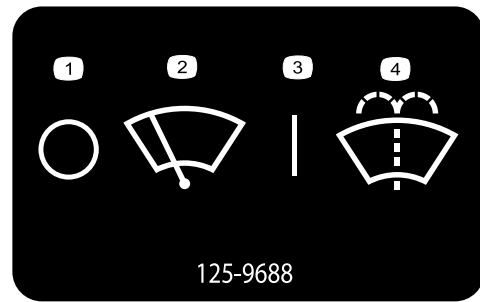
1. Advertencia – no hay protección contra vuelcos cuando la barra antivuelco está bajada.
2. Para evitar lesiones o la muerte debido a un vuelco accidental, mantenga la barra anti-vuelco en posición elevada y bloqueada, y lleve el cinturón de seguridad. Baje la barra anti-vuelco sólo cuando sea absolutamente necesario; no lleve el cinturón de seguridad cuando la barra anti-vuelco está bajada.
3. Lea el *Manual del operador*; conduzca lentamente y con cuidado.



115-8155

decal115-8155

1. Advertencia – lea el *Manual del operador*; no beba ni utilice fluido de arranque.

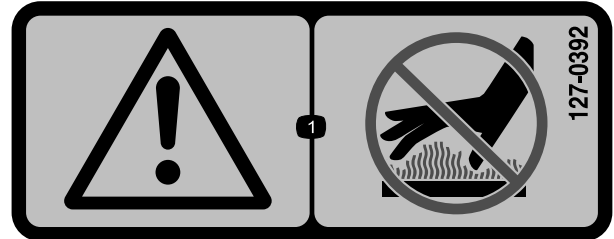


125-9688

decal125-9688

125-9688

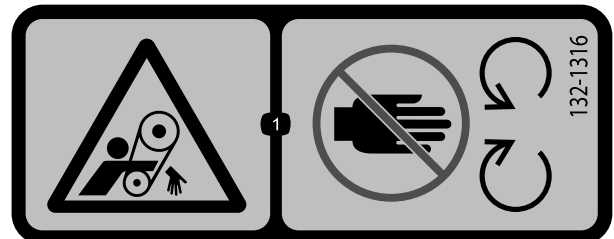
1. Apagar
2. Limpiarparabrisas
3. Encender
4. Activar el lavaparabrisas.



127-0392

decal127-0392

1. Advertencia – no se acerque a las superficies calientes.



132-1316

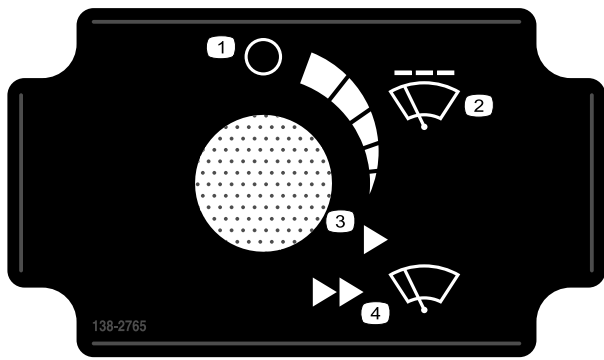
decal132-1316

1. Peligro de enredamiento, correa – no se acerque a las piezas en movimiento.

**▲ WARNING: Cancer and Reproductive Harm - [www.P65Warnings.ca.gov](http://www.P65Warnings.ca.gov).**  
 For more information, please visit [www.ttcocalprop65.com](http://www.ttcocalprop65.com)  
**CALIFORNIA SPARK ARRESTER WARNING**  
 Operation of this equipment may create sparks that can start fires around dry vegetation. A spark arrester may be required. The operator should contact local fire agencies for laws or regulations relating to fire prevention requirements.

133-8062

decal133-8062

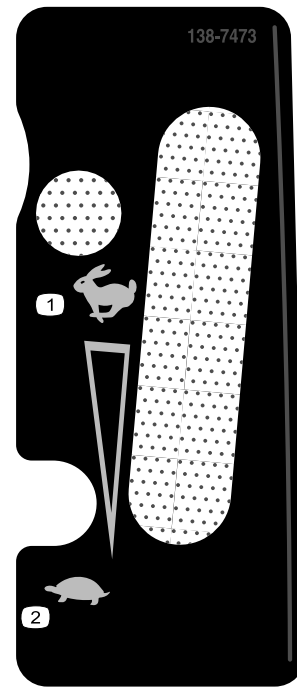


138-2765

decal138-2765

### 138-2765

- |  |                          |
|--|--------------------------|
| 1. Apagar                                    | 3. Velocidad fija – baja |
| 2. Limpiaparabrisas – velocidad intermitente | 4. Velocidad fija – alta |

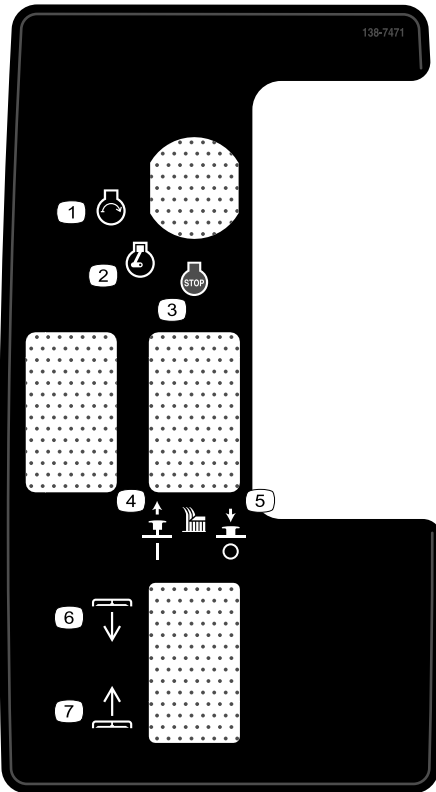


138-7473

decal138-7473

### 138-7473

- |           |          |
|-----------|----------|
| 1. Rápido | 2. Lento |
|-----------|----------|

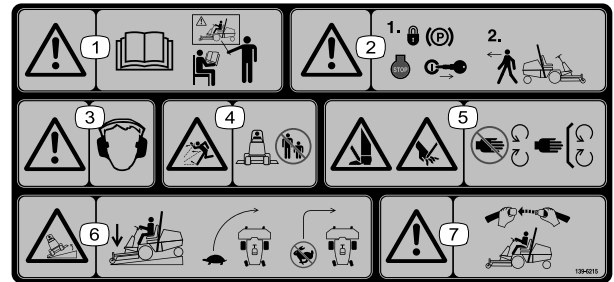


138-7471

decal138-7471

### 138-7471

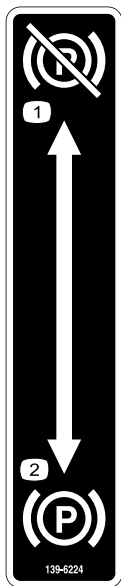
- |  |  |
|--|--|
| 1. Motor – arrancar                    | 5. Empujar hacia abajo para desengranar la cuchilla. |
| 2. Motor – marcha                      | 6. Carcasa – bajar                                   |
| 3. Motor – parar                       | 7. Carcasa – elevar                                  |
| 4. Levantar para engranar la cuchilla. |  |



decal139-6215

### 139-6215

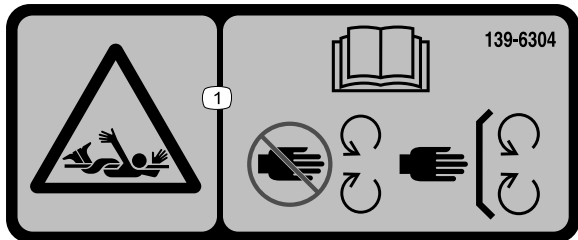
- |   |   |
|---|---|
| 1. Advertencia – lea el <i>Manual del operador</i> ; todos los operadores deben recibir formación antes de utilizar la máquina. | 5. Peligro de corte o desmembramiento de mano o pie – no se acerque a las piezas en movimiento; mantenga colocados todos los protectores.                 |
| 2. Advertencia – accione el freno de estacionamiento, pare el motor y retire la llave antes de abandonar la máquina.            | 6. Peligro de vuelco – baje las unidades de corte al bajar por pendientes; conduzca lentamente al girar; no realice giros bruscos cuando conduzca rápido. |
| 3. Advertencia – lleve protección auditiva.   | 7. Advertencia – lleve siempre el cinturón de seguridad cuando utilice la máquina.  |
| 4. Peligro de objetos arrojados – mantenga alejadas a otras personas.   |   |



139-6224

decal139-6224

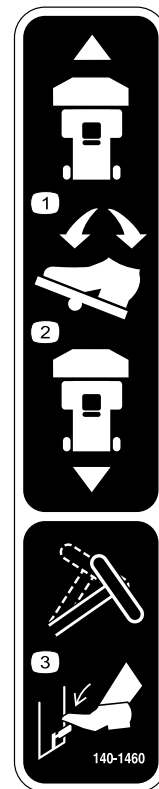
1. Freno de estacionamiento – quitado
2. Freno de estacionamiento – puesto



139-6304

decal139-6304

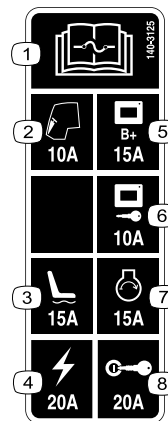
1. Peligro de enredamiento – lea el *Manual del operador*, aléjese de las piezas en movimiento; mantenga colocados todos los protectores y defensas.



140-1460

decal140-1460

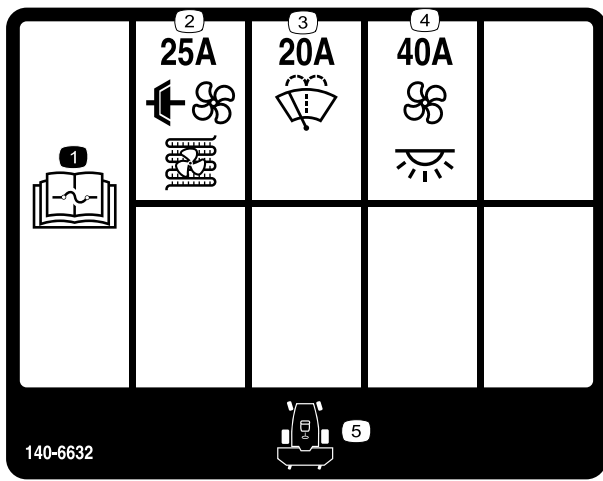
1. Para desplazar la máquina hacia adelante, presione el pedal hacia adelante.
2. Para desplazar la máquina hacia atrás, presione el pedal hacia atrás.
3. Para ajustar el volante, presione la palanca de inclinación.



140-3125

decal140-3125

1. Lea el *Manual del operador* para obtener información sobre los fusibles.
2. Cabina – 10 A
3. Asiento motorizado – 15 A
4. Corriente – 20 A
5. Alimentación de la pantalla – 15 A
6. Llave de arranque de la pantalla – 10 A
7. Arranque del motor – 15 A
8. Encendido – 20 A

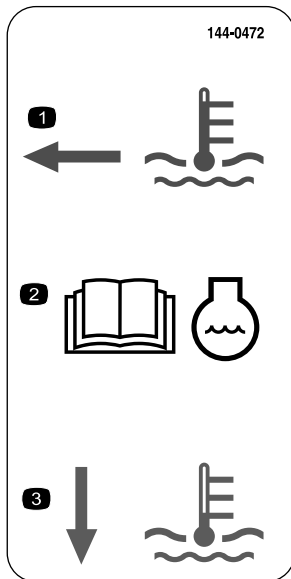


140-6632

140-6632

decal140-6632

1. Lea el *Manual del operador* para obtener información sobre los fusibles.
2. Embrague del A/A y ventilador del condensador (25 A)
3. Lavaparabrisas (20 A)
4. Ventilador y luz interior (40 A)
5. Parte delantera de la máquina

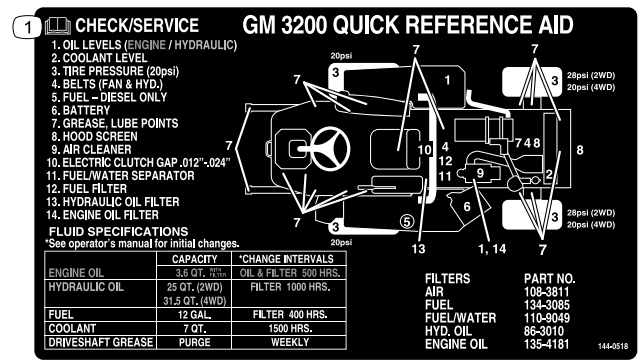


144-0472

144-0472

decal144-0472

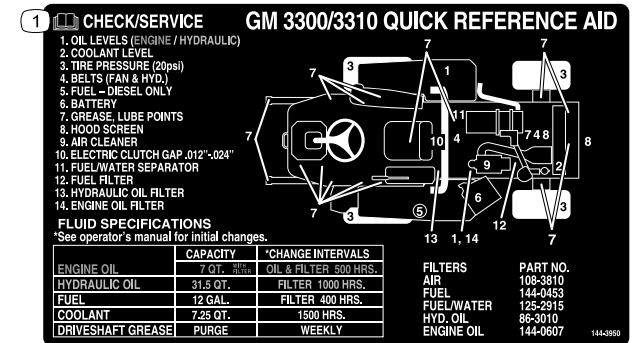
1. El nivel de refrigerante está caliente.
2. Lea el *Manual del operador* para obtener más información sobre el refrigerante.
3. El nivel de refrigerante está frío.



decal144-0518

144-0518

1. Lea el *Manual del operador* para obtener más información sobre el mantenimiento de la máquina.

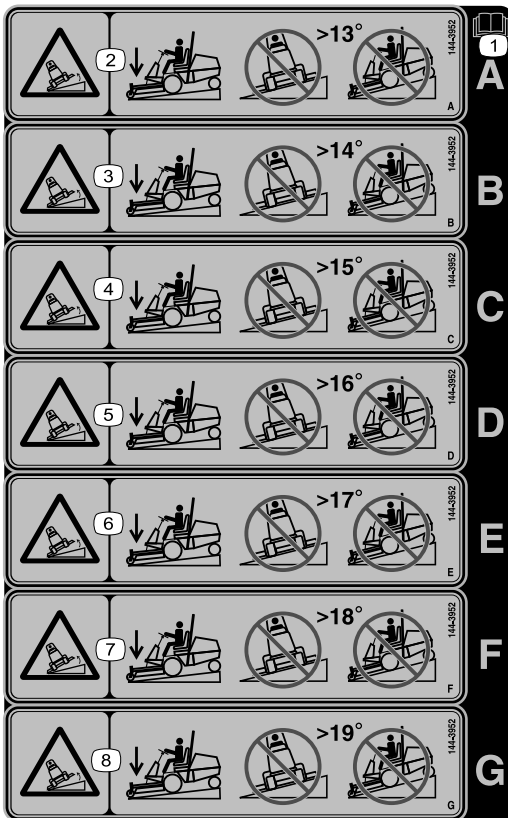


decal144-3950

144-3950

1. Lea el *Manual del operador* para obtener más información sobre el mantenimiento de la máquina.

Pegatina 144-3952: Fijar sobre la pegatina 139-6215 (como se muestra en las Instrucciones de instalación del Kit CE) para su uso en países que requieran cumplimiento CE (Modelos 31900 y 31901 solamente).



decal144-3952

### 144-3952

**Nota:** Esta máquina cumple con la prueba estándar de estabilidad del sector en las pruebas longitudinales y laterales estáticas, con la pendiente máxima recomendada indicada en la pegatina. Revise las instrucciones del *Manual del operador* sobre la operación de la máquina en pendientes, y compruebe las condiciones en las que se va a utilizar la máquina para determinar si la máquina puede utilizarse en las condiciones reinantes en ese día y ese lugar en concreto. Los cambios en el terreno pueden producir un cambio en el funcionamiento de la máquina en pendientes.

- |  |  |
|--|--|
| <p>1. Lea el <i>Manual del operador</i>.</p>   | <p>5. Peligro de vuelco – no siegue de través en pendientes de más de 16 grados; no siegue hacia arriba o hacia abajo en pendientes de más de 16 grados.</p> |
| <p>2. Peligro de vuelco – no siegue de través en pendientes de más de 13 grados; no siegue hacia arriba o hacia abajo en pendientes de más de 13 grados.</p> | <p>6. Peligro de vuelco – no siegue de través en pendientes de más de 17 grados; no siegue hacia arriba o hacia abajo en pendientes de más de 17 grados.</p> |
| <p>3. Peligro de vuelco – no siegue de través en pendientes de más de 14 grados; no siegue hacia arriba o hacia abajo en pendientes de más de 14 grados.</p> | <p>7. Peligro de vuelco – no siegue de través en pendientes de más de 18 grados; no siegue hacia arriba o hacia abajo en pendientes de más de 18 grados.</p> |
| <p>4. Peligro de vuelco – no siegue de través en pendientes de más de 15 grados; no siegue hacia arriba o hacia abajo en pendientes de más de 15 grados.</p> | <p>8. Peligro de vuelco – no siegue de través en pendientes de más de 19 grados; no siegue hacia arriba o hacia abajo en pendientes de más de 19 grados.</p> |



# Montaje

## Piezas sueltas

Utilice la tabla siguiente para verificar que no falta ninguna pieza.

Procedimiento	Descripción	Cant.	Uso
<b>1</b>	No se necesitan piezas	–	Retire la máquina del contenedor de transporte (modelos 31900A, 31901A y 31907A solamente).
<b>2</b>	Rueda trasera Arandela pequeña (tracción a 2 ruedas solamente) Arandela grande (tracción a 2 ruedas solamente) Perno ( $\frac{5}{8}$ " x $1\frac{1}{4}$ ") (tracción a 2 ruedas solamente) Tapón guardapolvo (Tracción a 2 ruedas solamente) Tuerca (tracción a 4 ruedas solamente) Fijador de roscas	2 2 2 2 2 8	Instale los neumáticos traseros (modelos 31900A, 31901A y 31907A solamente).
<b>3</b>	No se necesitan piezas	–	Retire los neumáticos delanteros (modelos 31900A, 31901A y 31907A solamente).
<b>4</b>	Brazo de elevación derecho Brazo de elevación izquierdo Pasador grande Perno ( $\frac{3}{8}$ " x $2\frac{3}{4}$ ") Tuerca ( $\frac{3}{8}$ ") Pasador pequeño Perno ( $\frac{3}{8}$ " x $1\frac{1}{4}$ ") Engrasador	1 1 2 2 4 2 2 2	Instale el conjunto del brazo de elevación (modelos 31900A, 31901A y 31907A solamente).
<b>5</b>	No se necesitan piezas	–	Instale los neumáticos delanteros (modelos 31900A, 31901A y 31907A solamente).
<b>6</b>	Placa de amarre Perno ( $\frac{3}{8}$ " x $3\frac{1}{4}$ ") Tuerca ( $\frac{3}{8}$ ")	1 2 2	Instale la placa de amarre (modelos 31900A, 31901A y 31907A solamente).
<b>7</b>	Kit de asiento (se adquiere por separado; consulte a su distribuidor autorizado Toro)	1	Instale el asiento (modelos 31900A, 31901A y 31907A solamente).
<b>8</b>	Volante Tapa	1 1	Instale el volante (modelos 31900A, 31901A y 31907A solamente).
<b>9</b>	Pegatina de potencia sonora (Pieza 144-0512)	1	Instale la pegatina de potencia sonora (modelos 31907A y 31909A solamente).
<b>10</b>	Parachoques Perno ( $\frac{3}{8}$ " x 3") Perno ( $\frac{3}{8}$ " x $3\frac{1}{4}$ ") Tuerca ( $\frac{3}{8}$ ")	1 2 4 6	Instale el parachoques (modelos 31900A, 31901A y 31907A solamente).
<b>11</b>	No se necesitan piezas	–	Ajuste la posición de la barra antivuelco (modelos 31900A, 31901A y 31907A solamente).

Procedimiento	Descripción	Cant.	Uso
<b>12</b>	No se necesitan piezas	–	Conexión de la batería (modelos 31900A, 31901A y 31907A solamente).
<b>13</b>	Accesorio opcional (se adquiere por separado; consulte a su distribuidor Toro autorizado) Tornillo Allen ( $\frac{3}{8}$ " ) Arandela ( $\frac{3}{8}$ " ) Contratuercas con arandela prensada ( $\frac{3}{8}$ " )	1 2 2 2	Instalación del accesorio.
<b>14</b>	No se necesitan piezas	–	Verificación del nivel de los fluidos.
<b>15</b>	No se necesitan piezas	–	Comprobación de la presión de los neumáticos.
<b>16</b>	Kit CE (se adquiere por separado; consulte a su distribuidor autorizado Toro)	1	Instale el kit CE (para el uso en los países que requieran cumplimiento CE).
<b>17</b>	Peso – 19 kg [el número varía según el modelo] Peso – 6 kg [el número varía según el modelo] Kit de soporte de pesos (si es necesario) Peso – 11 kg [el número varía según el modelo]	1	Añada peso trasero (si es necesario).
<b>18</b>	No se necesitan piezas	–	Ajuste la presión de transferencia de peso (si es necesario).

# 1

## Desembalaje de la máquina

### Modelos 31900A, 31901A y 31907A solamente

No se necesitan piezas

#### Procedimiento

1. Retire los tornillos que sujetan los cubos de las ruedas traseras al palet.
2. Corte la brida que sujeta el árbol de transmisión a las ruedas traseras.
3. Retire las ruedas traseras del palet de transporte.
4. Eleve la barra antivuelco; consulte [Elevación de la barra antivuelco \(página 38\)](#).
5. Conecte una grúa a la parte superior central de la barra antivuelco y eleve la máquina.
6. Retire el palet de transporte de la parte inferior de la máquina.

7. Coloque 2 gatos fijos debajo de la zona trasera de la máquina, como se muestra en la [Elevación de la parte trasera de la máquina \(página 51\)](#).
8. Baje la máquina sobre los gatos fijos.

# 2

## Instalación de los neumáticos traseros

Modelos 31900A, 31901A y 31907A solamente

### Piezas necesarias en este paso:

2	Rueda trasera
2	Arandela pequeña (tracción a 2 ruedas solamente)
2	Arandela grande (tracción a 2 ruedas solamente)
2	Perno ( $\frac{5}{8}$ " x $1\frac{1}{4}$ ") (tracción a 2 ruedas solamente)
2	Tapón guardapolvo (Tracción a 2 ruedas solamente)
8	Tuerca (tracción a 4 ruedas solamente)
	Fijador de roscas

### Procedimiento

1. Retire el soporte de transporte de la mangueta o del cubo de la rueda y deseche el soporte.
2. Retire los neumáticos del embalaje y guarde los 2 pernos ( $\frac{5}{8}$ " x  $1\frac{1}{4}$ ") y las arandelas grandes que sujetaban los neumáticos al embalaje.
3. Instale cada neumático como se indica a continuación:
  - **Máquinas con tracción a 2 ruedas:**
    - A. Aplique fijador de roscas al perno ( $\frac{5}{8}$ " x  $1\frac{1}{4}$ ").
    - B. Utilice una arandela pequeña, una arandela grande, y un perno ( $\frac{5}{8}$ " x  $1\frac{1}{4}$ ") para sujetar la rueda a la mangueta (Figura 3).

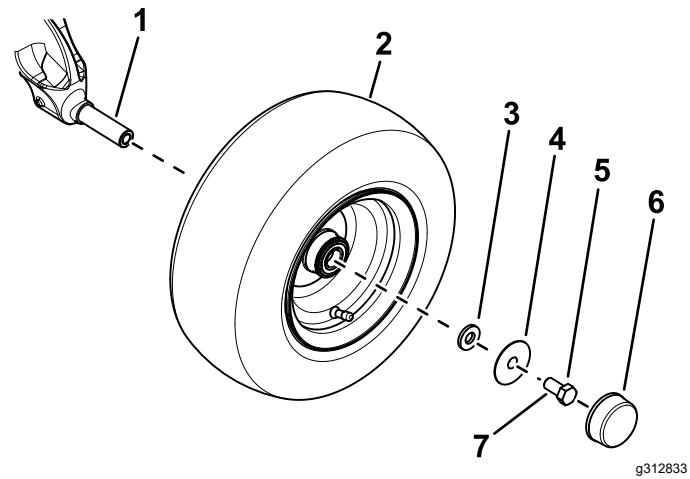


Figura 3

1. Mangueta
2. Neumático
3. Arandela pequeña
4. Arandela grande
5. Perno ( $\frac{5}{8}$ " x  $1\frac{1}{4}$ ")
6. Tapón guardapolvo
7. Aplique fijador de roscas al perno.

g312833

C. Apriete el perno a 203 N·m.

D. Instale el tapón guardapolvo en la rueda (Figura 3).

- **Máquinas con tracción a 4 ruedas:** Utilice 4 tuercas para sujetar la rueda al cubo de la rueda (Figura 4).

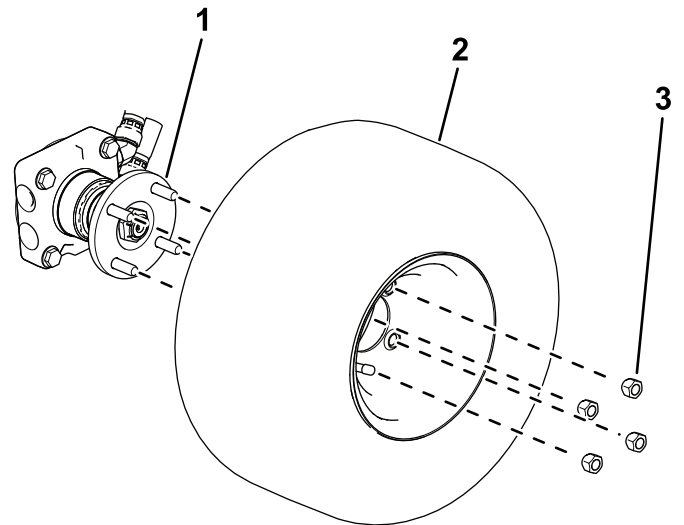


Figura 4

1. Cubo de la rueda
2. Neumático
3. Tuerca de rueda

g299549

4. Apriete las tuercas de las ruedas; consulte [Apriete de las tuercas de las ruedas \(página 63\)](#).

# 3

## Retirada de los neumáticos delanteros

Modelos 31900A, 31901A y 31907A solamente

No se necesitan piezas

### Procedimiento

**Nota:** Debe realizar este procedimiento para instalar correctamente los brazos de elevación.

1. Afloje y retire las tuercas de las ruedas (Figura 11).

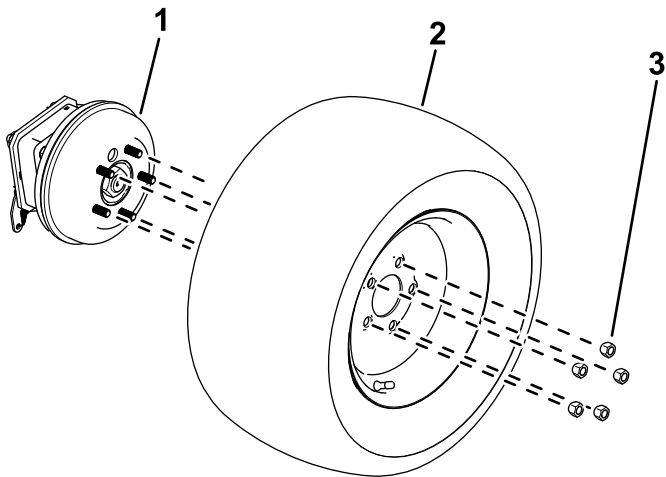


Figura 5

g299550

1. Cubo de la rueda
2. Neumático
3. Tuerca de rueda

2. Retire las ruedas de los cubos de las ruedas (Figura 11).

# 4

## Instalación del brazo de elevación

Modelos 31900A, 31901A y 31907A solamente

Piezas necesarias en este paso:

1	Brazo de elevación derecho
1	Brazo de elevación izquierdo
2	Pasador grande
2	Perno ( $\frac{3}{8}$ " x $2\frac{3}{4}$ " )
4	Tuerca ( $\frac{3}{8}$ " )
2	Pasador pequeño
2	Perno ( $\frac{3}{8}$ " x $1\frac{1}{4}$ " )
2	Engrasador

### Procedimiento

**Nota:** Solicite la ayuda de otra persona para instalar los brazos de elevación, si es necesario.

1. Retire los brazos de elevación del palet de transporte.
2. Utilice 2 pasadores grandes para instalar los brazos de elevación en el bastidor de la máquina (Figura 6).

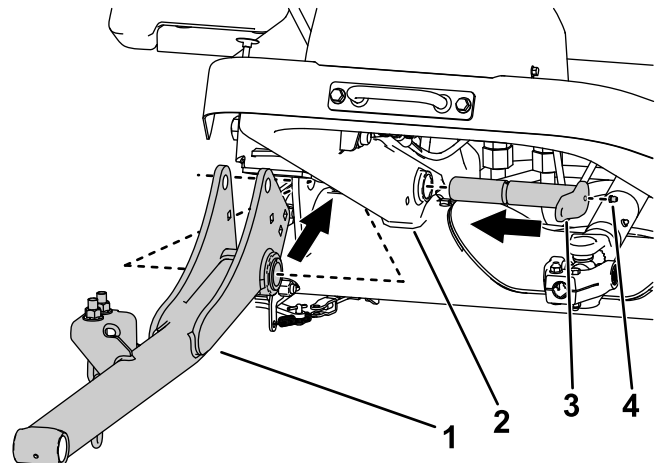


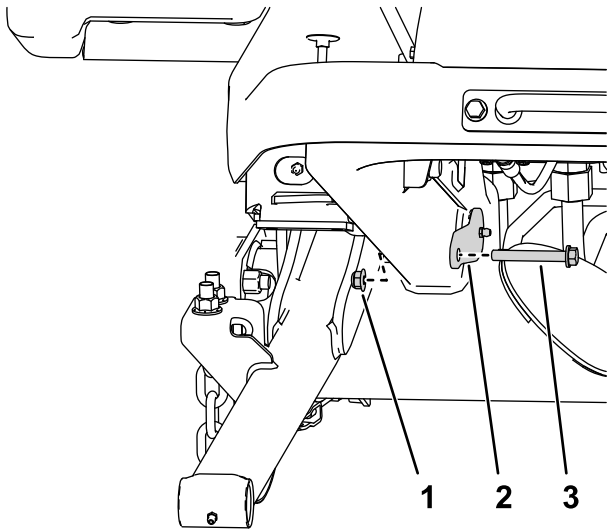
Figura 6

g312023

Se muestra el lado derecho.

1. Brazo de elevación
2. Bastidor de la máquina
3. Pasador grande
4. Engrasador

3. Instale los engrasadores en los pasadores grandes (Figura 6).
4. Utilice 2 tuercas ( $\frac{3}{8}$ " ) y 2 pernos ( $\frac{3}{8}$ " x  $2\frac{3}{4}$ " ) para sujetar los pasadores grandes al bastidor (Figura 7).



**Figura 7**

Se muestra el lado derecho.

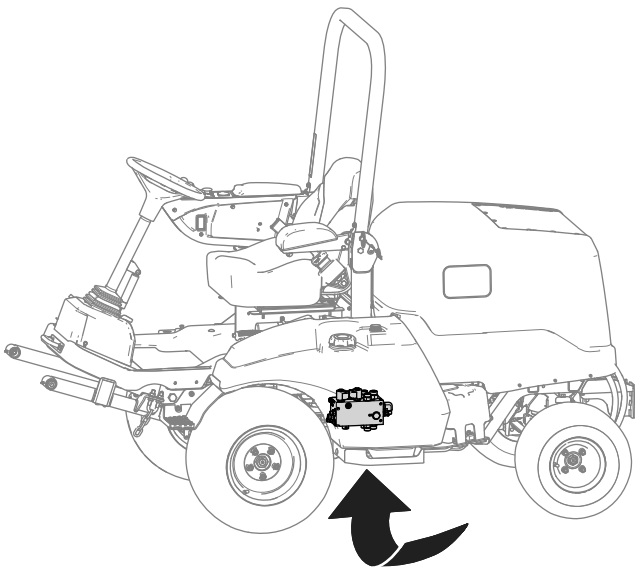
g295767

- |                   |          |
|-------------------|----------|
| 1. Tuerca         | 3. Perno |
| 2. Pasador grande |          |

5. Realice los pasos siguientes para sujetar los cilindros hidráulicos a los brazos de elevación:

- A. Coloque un recipiente de vaciado debajo del distribuidor hidráulico (ilustrado en la Figura 8).

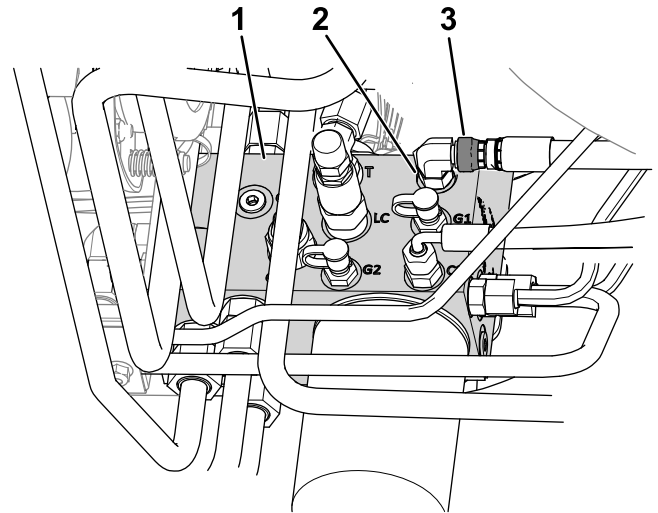
**Nota:** Debe purgar una pequeña cantidad de fluido hidráulico con el fin de retraer manualmente los cilindros de elevación.



**Figura 8**

g299920

- B. Afloje la tuerca giratoria de la manguera conectada al orificio C1 del distribuidor hidráulico (Figura 9).



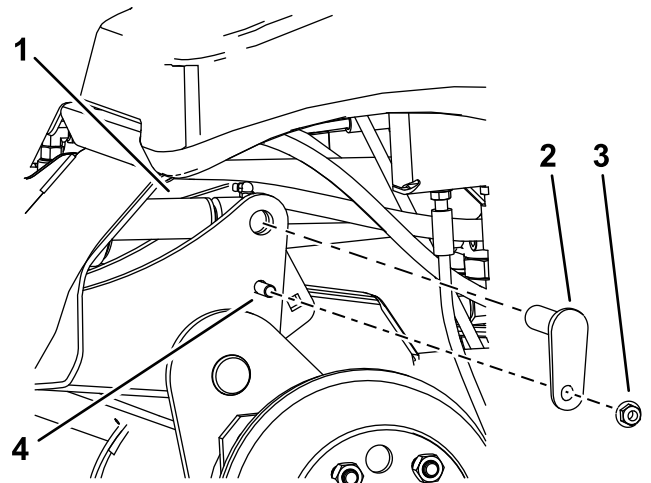
**Figura 9**

g312025

- |                 |                                    |
|-----------------|------------------------------------|
| 1. Distribuidor | 3. Tuerca giratoria de la manguera |
| 2. Orificio C1  |                                    |

- C. Utilice un botador para alinear los orificios de las varillas de los cilindros con los orificios de los brazos de elevación (Figura 10).

**Nota:** Eleve a fondo el brazo de elevación para facilitar la alineación.



**Figura 10**

g467781

- |                         |   |
|-------------------------|---|
| 1. Varilla del cilindro | 3. Tuerca ( $\frac{3}{8}$ " )                   |
| 2. Pasador pequeño      | 4. Perno ( $\frac{3}{8}$ " x $1\frac{1}{4}$ " ) |

- D. Utilice 2 pernos ( $\frac{3}{8}$ " x  $1\frac{1}{4}$ " ), 2 tuercas ( $\frac{3}{8}$ " ) y 2 pasadores pequeños para sujetar los brazos de elevación a los cilindros (Figura 10).

E. Apriete la tuerca giratoria de la manguera del orificio C1 a 41 N·m.

**Nota:** Utilice una llave inglesa de respaldo para evitar que se tuerza la manguera.

6. Engrase las articulaciones de los pasadores de enganche y las articulaciones de los pasadores de los brazos de elevación; consulte [Engrasado de cojinetes y casquillos \(página 53\)](#).

## 5

### Instalación de las ruedas delanteras

Modelos 31900A, 31901A y 31907A solamente

No se necesitan piezas

#### Procedimiento

1. Utilice las tuercas que retiró anteriormente para sujetar las ruedas a los cubos de las ruedas ([Figura 11](#)).

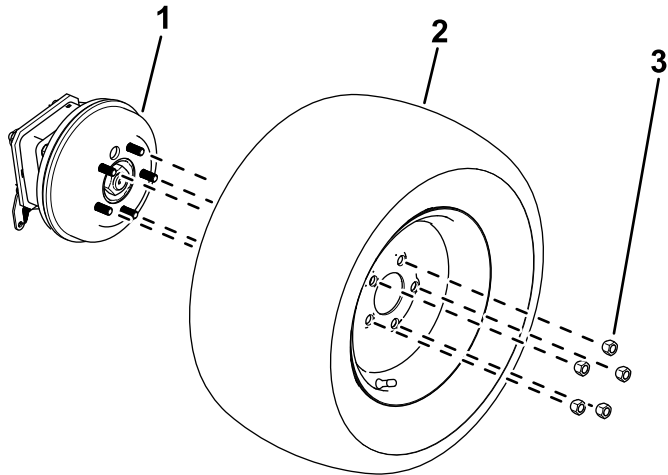


Figura 11

g299550

1. Cubo de la rueda                      3. Tuerca de rueda  
2. Neumático

2. Apriete las tuercas de las ruedas; consulte [Apriete de las tuercas de las ruedas \(página 63\)](#).

## 6

### Instalación de la placa de amarre

Modelos 31900A, 31901A y 31907A solamente

Piezas necesarias en este paso:

1	Placa de amarre
2	Perno ( $\frac{3}{8}$ " x $\frac{3}{4}$ " )
2	Tuerca ( $\frac{3}{8}$ " )

#### Procedimiento

Utilice 2 pernos ( $\frac{3}{8}$ " x  $\frac{3}{4}$ " ) y 2 tuercas ( $\frac{3}{8}$ " ) para sujetar la placa de amarre a la plataforma ([Figura 12](#)).

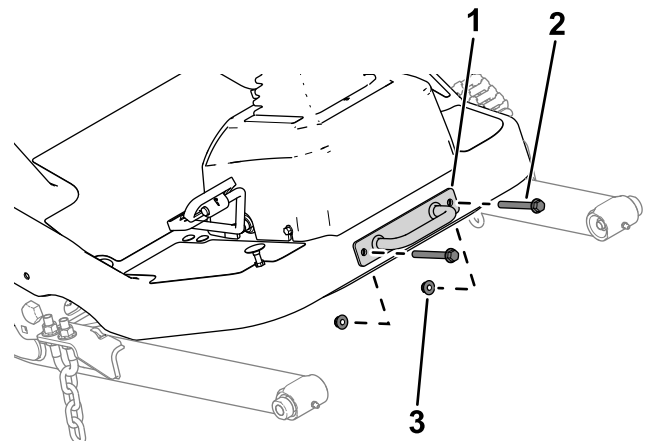


Figura 12

g299562

1. Placa de amarre                      3. Tuerca  
2. Perno



# 7

## Instalación del asiento

Modelos 31900A, 31901A y 31907A solamente

Piezas necesarias en este paso:

1	Kit de asiento (se adquiere por separado; consulte a su distribuidor autorizado Toro)
---	---

## Procedimiento

Instale el asiento; consulte las *Instrucciones de instalación* del Kit de asiento.

# 8

## Instalación del volante

Modelos 31900A, 31901A y 31907A solamente

Piezas necesarias en este paso:

1	Volante
1	Tapa

## Procedimiento

1. Retire el volante del calzo de transporte ([Figura 13](#)).

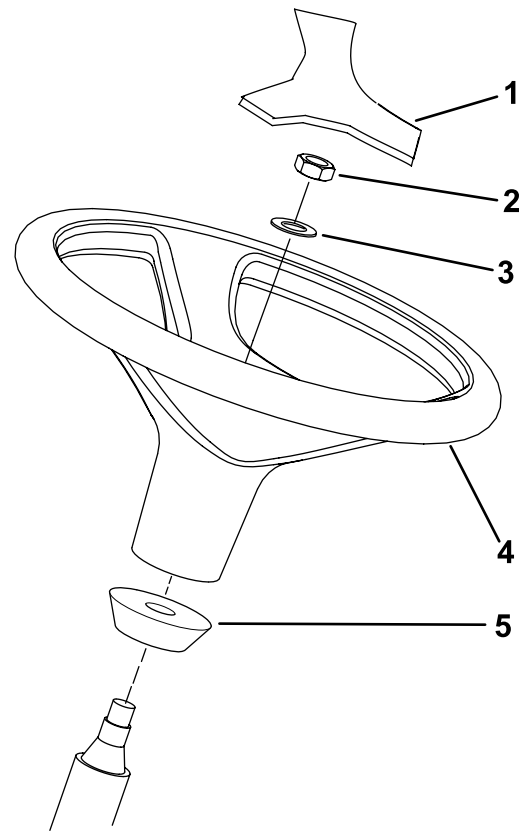


Figura 13

g307379

1. Tapa
2. Tuerca Nyloc
3. Arandela
4. Volante
5. Collar de gomaespuma

2. Retire la tuerca Nyloc y la arandela de la columna de dirección.

**Nota:** Asegúrese de que el collar de espuma permanece en el eje de dirección ([Figura 13](#)).

3. Deslice el volante y la arandela sobre la columna de dirección ([Figura 13](#)).
4. Utilice la tuerca Nyloc para sujetar el volante al eje. Apriete la tuerca Nyloc a 27–35 N·m.
5. Monte la tapa en el volante ([Figura 13](#)).

# 9

## Instalación de la pegatina de potencia sonora

Modelos 31907A y 31909A

Piezas necesarias en este paso:

1	Pegatina de potencia sonora (Pieza 144-0512)
---	--

### Procedimiento

En el caso de los modelos 31907A y 31909A, instale la pegatina de potencia sonora (pieza 144-0512) junto a la pegatina del año del modelo, tal y como se muestra en la [Figura 14](#).

Asegúrese de que la superficie está limpia y seca.

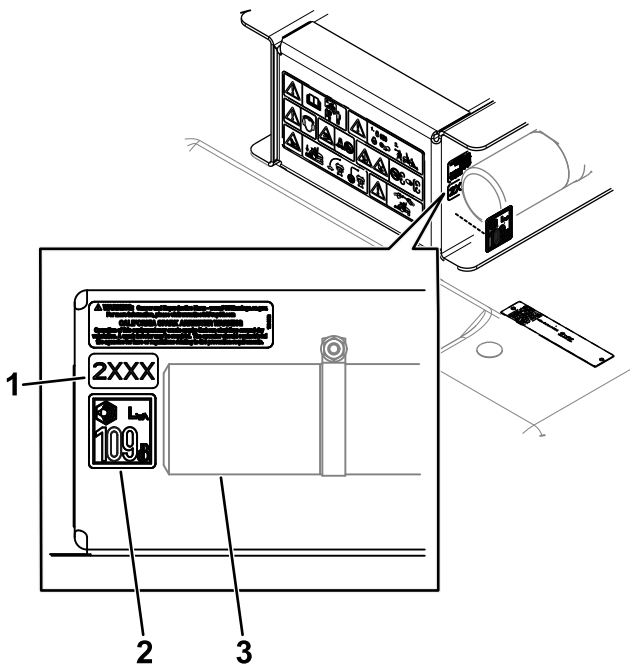


Figura 14

g353549

- |                                |                    |
|--------------------------------|--------------------|
| 1. Pegatina del año del modelo | 3. Tubo del manual |
| 2. Pegatina de potencia sonora |                    |

# 10

## Instalación del parachoques

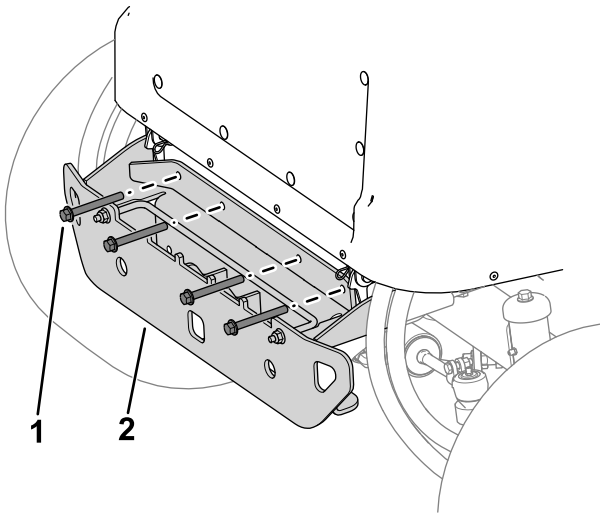
Modelos 31900A, 31901A y 31907A solamente

Piezas necesarias en este paso:

1	Parachoques
2	Perno ( $\frac{3}{8}$ " x 3")
4	Perno ( $\frac{3}{8}$ " x $3\frac{1}{4}$ ")
6	Tuerca ( $\frac{3}{8}$ " )

### Procedimiento

1. Retire el parachoques del palet de transporte.
2. Sujete provisionalmente el área superior del parachoques en el bastidor de la máquina usando 4 pernos ( $\frac{3}{8}$ " x  $3\frac{1}{4}$ ") y 4 tuercas ( $\frac{3}{8}$ " ), tal y como se muestra en la [Figura 15](#).



# 11

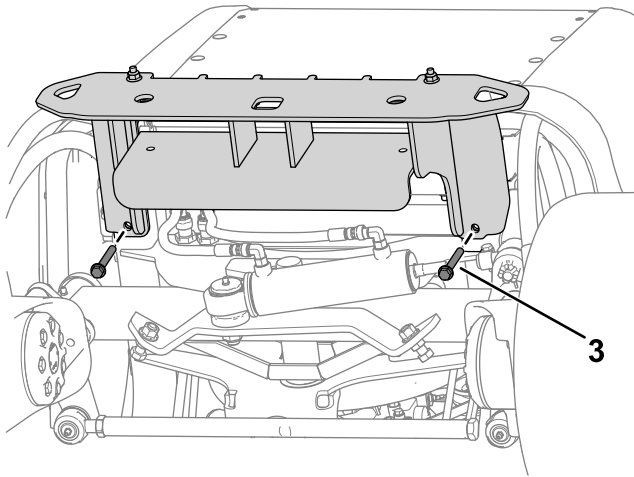
## Ajuste de la posición de la barra antivuelco

**Modelos 31900A, 31901A y 31907A solamente**

No se necesitan piezas

### Procedimiento

Eleve la barra antivuelco; consulte [Elevación de la barra antivuelco \(página 38\)](#).



# 12

## Conexión de la batería

**Modelos 31900A, 31901A y 31907A solamente**

No se necesitan piezas

### Procedimiento

Conecte la batería; consulte [Conexión de la batería \(página 61\)](#).

**Figura 15**

g302775

1. Perno ( $\frac{3}{8}$ " x  $3\frac{1}{4}$ "
2. Parachoques
3. Perno ( $\frac{3}{8}$ " x 3")

3. Sujete provisionalmente el parachoques bajo el bastidor de la máquina usando 2 pernos ( $\frac{3}{8}$ " x 3") y 2 tuercas ( $\frac{3}{8}$ "), tal y como se muestra en la [Figura 15](#).
4. Apriete las fijaciones.

# 13

## Instalación del accesorio

**Piezas necesarias en este paso:**

1	Accesorio opcional (se adquiere por separado; consulte a su distribuidor Toro autorizado)
2	Tornillo Allen ( $\frac{3}{8}$ "
2	Arandela ( $\frac{3}{8}$ "
2	Contratuercas con arandela prensada ( $\frac{3}{8}$ "

### Procedimiento

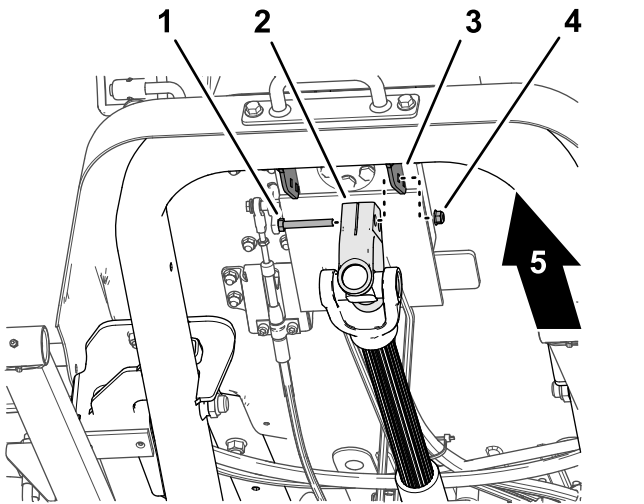
**Importante:** Al cambiar de accesorio, confirme con el distribuidor Toro autorizado el número

**correcto de pesos traseros para el accesorio concreto.**

Instale el accesorio delantero (por ejemplo, unidad de corte, desbrozadora, pala de quitanieves o soplador); siga estos pasos y consulte las instrucciones de instalación adicionales del *Manual del operador* del accesorio.

1. Mientras sostiene el árbol de transmisión, retire el tornillo de caperuza y la contratuerca que fijan la horquilla del árbol de transmisión al soporte de montaje de la válvula de dirección (Figura 16), y baje con cuidado el árbol de transmisión.

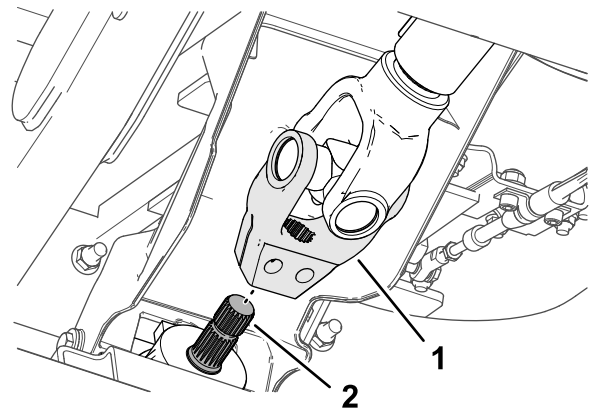
**Nota:** Deseche el tornillo de caperuza y la contratuerca.



**Figura 16**

- |   |                                  |
|---|----------------------------------|
| 1. Tornillo de caperuza                       | 4. Contratuerca                  |
| 2. Horquilla del árbol de transmisión         | 5. Parte delantera de la máquina |
| 3. Soporte de montaje de válvula de dirección |                                  |

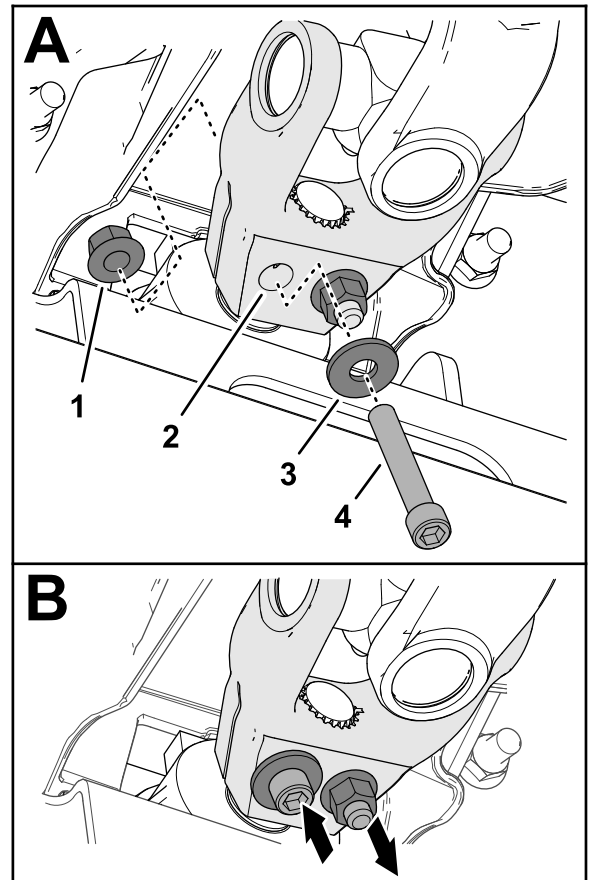
2. Asegúrese de que el árbol de la TDF esté alineado; consulte [Alineación del árbol de la TDF \(página 64\)](#).
3. Haga que un ayudante se siente en el asiento, gire la llave a la posición de CONECTADO y utilice el interruptor de elevación del accesorio para bajar los brazos de elevación mientras presiona hacia abajo sobre los brazos de elevación.
4. Alinee los taladros en el brazo de elevación con los taladros en el brazo del accesorio, tal y como se describe en las *Instrucciones de instalación* del accesorio.
5. Alinee las acanaladuras de la horquilla del árbol de transmisión con las acanaladuras del eje de entrada del accesorio (Figura 17) y deslice la horquilla sobre el eje.



**Figura 17**

- |                                       |                   |
|---------------------------------------|-------------------|
| 1. Horquilla del árbol de transmisión | 2. Eje de entrada |
|---------------------------------------|-------------------|

6. Monte un tornillo de caperuza de cabeza allen ( $\frac{3}{8}$ " x  $2\frac{1}{4}$ ") a través de una arandela ( $\frac{3}{8}$ ") y del taladro en la horquilla del árbol de transmisión (Figura 18) y fije el tornillo de caperuza con una contratuerca con arandela prensada ( $\frac{3}{8}$ ").



**Figura 18**

- |                                       |   |
|---------------------------------------|---|
| 1. Contratuerca con arandela          | 3. Arandela ( $\frac{3}{8}$ ) prensada ( $\frac{3}{8}$ )                      |
| 2. Horquilla del árbol de transmisión | 4. Tornillo de caperuza de cabeza allen ( $\frac{3}{8}$ " x $2\frac{1}{4}$ ") |

7. Monte un tornillo de caperuza de cabeza allen ( $\frac{3}{8}$ " x  $2\frac{1}{4}$ ") a través de una arandela ( $\frac{3}{8}$ ") y del taladro en la horquilla del árbol de transmisión desde la dirección opuesta ([Figura 18](#)) y fije el tornillo de caperuza con una contratuerca con arandela prensada ( $\frac{3}{8}$ ").
8. Apriete las contratuercas en incrementos hasta 61 N·m en un patrón alterno.

## 14

### Verificación del nivel de los fluidos

No se necesitan piezas

#### Procedimiento

Antes de arrancar el motor por primera vez, realice las siguientes comprobaciones de los niveles de fluido:

- Compruebe el nivel de aceite del motor; consulte [Comprobación del nivel de aceite del motor](#) (página 55).
- Compruebe el nivel de refrigerante; consulte [Comprobación del sistema de refrigeración y del nivel del refrigerante](#) (página 65).
- Compruebe el nivel de fluido hidráulico; consulte [Comprobación del nivel de fluido hidráulico](#) (página 72).

## 15

### Comprobación de la presión de los neumáticos

No se necesitan piezas

#### Procedimiento

Compruebe la presión de los neumáticos; consulte [Comprobación de la presión de aire de los neumáticos](#) (página 35).

**Importante:** Mantenga la presión correcta en todos los neumáticos para asegurar una buena calidad de corte y un rendimiento correcto de la máquina. No use los neumáticos con presiones menores que las recomendadas.

## 16

### Instalación del kit CE

**Piezas necesarias en este paso:**

1	Kit CE (se adquiere por separado; consulte a su distribuidor autorizado Toro)
---	---

#### Procedimiento

Si utiliza esta máquina en un país que cumpla con las normas CE, instale el kit CE; consulte las *Instrucciones de instalación* del kit.

# 17

## Adición de peso trasero

### Piezas necesarias en este paso:

	Peso – 19 kg [el número varía según el modelo]
	Peso – 6 kg [el número varía según el modelo]
1	Kit de soporte de pesos (si es necesario)
	Peso – 11 kg [el número varía según el modelo]

Consulte en la tabla siguiente el peso suministrado con cada máquina:

Modelo	Peso trasero suministrado
31900A	2 pesos (19 kg cada uno)
31901A	1 peso (19 kg)
31907A	0 pesos
31909A	5 pesos (19 kg cada uno) y 2 pesos (6 kg cada uno)

## Determinación del peso trasero necesario

Asegúrese de que la máquina dispone de la cantidad mínima de peso trasero según la unidad de tracción y la combinación de accesorios. En el caso de los modelos 31900A, 31901A y 31907A, también puede añadir más peso trasero para mejorar el rendimiento en pendientes.

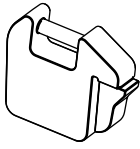
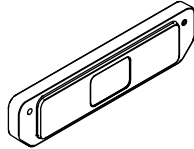
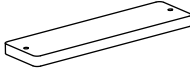
- Para determinar la cantidad mínima necesaria de pesos, consulte la tabla [Peso trasero mínimo necesario \(página 23\)](#).
- Para lograr un rendimiento mejorado en pendientes, añada el número de pesos de cada tipo que se indica en la tabla [Peso trasero necesario para lograr un rendimiento mejorado en pendientes \(página 25\)](#).

Para garantizar un rendimiento adecuado del ROPS, no añada más pesos de los que se indican en esta tabla.

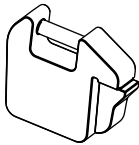
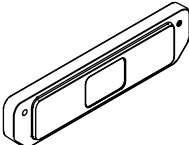
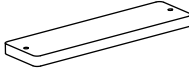
**Nota:** Si se ha instalado un kit CE, consulte las *Instrucciones de instalación* del kit para conocer cuál es la pegatina de pendientes adecuada para la unidad de tracción y la combinación de accesorios. Asegúrese de que se añade la cantidad correcta de peso trasero (es decir, el peso para cumplir la norma de pendientes necesaria, o bien el peso para lograr un rendimiento mejorado en pendientes).



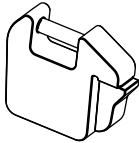
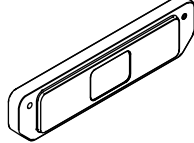
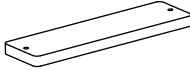
## Peso trasero mínimo necesario

Número de modelo de la unidad de tracción	Número de modelo o nombre del accesorio	Número necesario de pesos			Total
		19 kg (42 lb)	6 kg (15 lb)	11 kg (25 lb)	
					
31900A	31970, 31971, 31974	2	0	0	2
	31970, 31971, 31974 y toldo	3	0	0	3
	31972, 31973, 31975	3	0	0	3
	31972, 31973, 31975 y toldo	4	0	0	4
	02835	4	0	0	4
	02835 y toldo	5	0	0	5
	Barredora rotativa M-B	4	0	0	4
	MSC23345 y 31990*	5	2	0	7
	Barredora rotativa M-B y 31990*	5	2	3	10
	Lanzanieves Erskine y 31990*	5	2	2	9
31901A	31970, 31971, 31974	1	0	0	1
	31970, 31971, 31974 y toldo	2	0	0	2
	31972, 31973, 31975	2	0	0	2
	31972, 31973, 31975 y toldo	3	0	0	3
	02835	3	0	0	3
	02835 y toldo	3	0	0	3
	Barredora rotativa M-B	4	0	0	4
	MSC23345 y 31990*	5	0	0	5
	Barredora rotativa M-B y 31990*	5	2	3	10
	Lanzanieves Erskine y 31990*	5	2	2	9

**Peso trasero mínimo necesario (cont'd.)**

Número de modelo de la unidad de tracción	Número de modelo o nombre del accesorio	Número necesario de pesos			Total
		19 kg (42 lb)	6 kg (15 lb)	11 kg (25 lb)	
					
31907A	31970, 31971	0	0	0	0
	31970, 31971 y toldo	0	0	0	0
	31972, 31973	1	0	0	1
	31972, 31973 y toldo	2	0	0	2
	02835	1	0	0	1
	02835 y toldo	2	0	0	2
	Barredora rotativa M-B	1	0	0	1
	MSC23345 y 31990*	5	2	0	7
	Barredora rotativa M-B y 31990*				
	Lanzanieves Erskine y 31990*				
31909A	31970, 31971	5	2	0	7
	31972, 31973				
	02835				
	MSC23345				
	Barredora rotativa M-B				
	Lanzanieves Erskine				
*El Modelo 31990 es la Cabina de invierno. El peso indicado es para una máquina equipada al mismo tiempo con una Cabina de invierno y un accesorio (por ejemplo, un lanzanieves o una barredora rotativa).					

## Peso trasero necesario para lograr un rendimiento mejorado en pendientes

Número de modelo de la unidad de tracción	Número de modelo o nombre del accesorio	Número necesario de pesos			Total
		19 kg (42 lb)	6 kg (15 lb)	11 kg (25 lb)	
					
31900A	31970, 31971, 31974	5	0	0	5
	31970, 31971, 31974 y toldo	5	0		5
	31972, 31973, 31975	5	0		5
	31972, 31973, 31975 y toldo	5	0		5
	02835	5	0		5
	02835 y toldo	5	2		7
31901A	31970, 31971, 31974	5	2	0	7
	31970, 31971, 31974 y toldo	5	0		5
	31972	5	0		5
	31973, 31975	5	2		7
	31972, 31973, 31975 y toldo	5	0		5
	02835	5	2		7
	02835 y toldo	5	2		7
31907A	31970, 31971	5	2	0	7
	31970, 31971 y toldo	4	0		4
	31972, 31973	5	0		5
	31972, 31973 y toldo	3	0		3
	02835	3	2		5
	02835 y toldo	2	0		2

Si necesita añadir peso trasero, póngase en contacto con su distribuidor autorizado Toro para obtener pesos adicionales y consulte los siguientes procedimientos de instalación:

## Añadir pesos de 19 kg

1. Afloje las fijaciones que sujetan la varilla de sujeción de los pesos al parachoques.

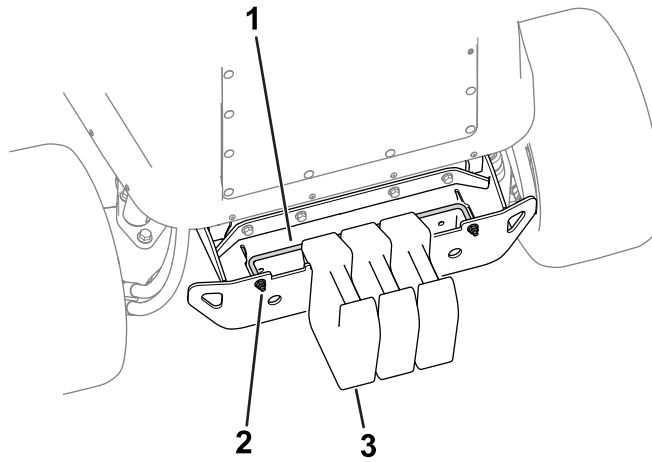


Figura 19

g299565

1. Varilla de sujeción de los pesos
2. Tuerca
3. Peso – 19 kg

2. Añada la cantidad necesaria de pesos.
3. Apriete las fijaciones de la varilla de sujeción para sujetar los pesos al parachoques.

## Añadir pesos de 6 kg

1. Consulte a su distribuidor autorizado Toro para pedir las piezas siguientes:

Nombre de la pieza	Cantidad	Número de pieza
Tornillo ( $\frac{3}{8}$ " x $3\frac{1}{2}$ " )	2	116-4701
Arandela	2	125-9676
Tuerca ( $\frac{3}{8}$ " )	2	104-8301

2. Utilice las fijaciones para sujetar los pesos al parachoques (Figura 20).

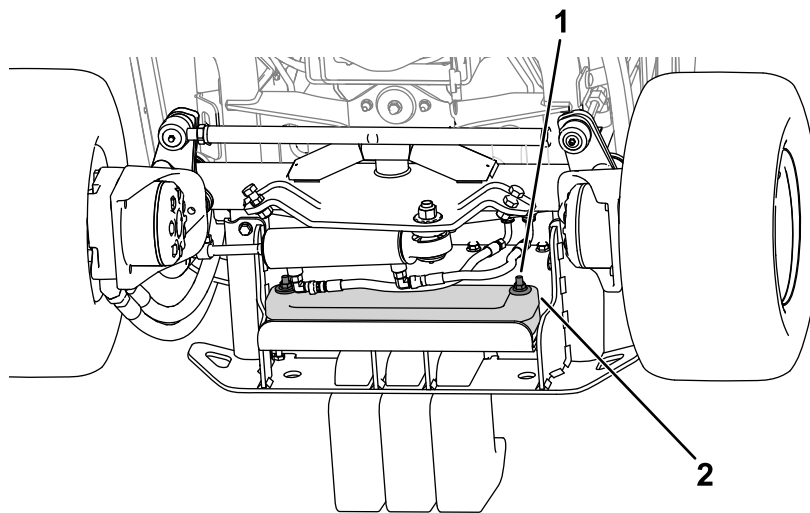


Figura 20

g324822

1. Fijaciones
2. Peso – 6 kg

## Añadir pesos de 11 kg

Para configuraciones de unidad de tracción/accesorio que requieran *hasta 2 pesos (11 kg cada uno)*:

1. Consulte a su distribuidor autorizado Toro para pedir el Kit de soporte de pesos (pieza número 144-0480).
2. Instale el Kit de soporte de pesos; consulte las *Instrucciones de instalación* del kit.

Para configuraciones de unidad de tracción/accesorio que requieran *más de 2 pesos (11 kg cada uno)*:  
[por ejemplo, unidad de tracción modelo 31900A equipada con MSC23345 y 31990]

1. Consulte a su distribuidor autorizado Toro para pedir las piezas siguientes:

Nombre de la pieza	Cantidad	Número de pieza
Perno ( $\frac{3}{8}$ " x 4")	2	323-16
Tuerca ( $\frac{3}{8}$ "	2	3256-3
Peso (11 kg)	1	144-0484-03
Kit de soporte de pesos (incluye fijaciones de montaje y 2 pesos).	1	144-0480

2. Realice los pasos siguientes en función de su situación concreta:

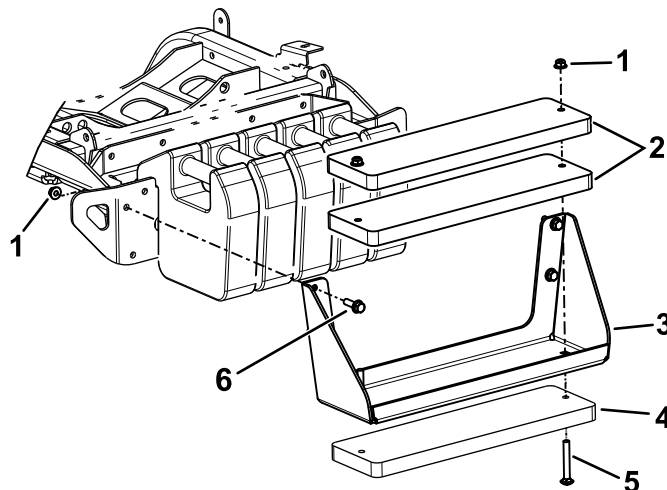
**Nota:** Consulte estos pasos en la [Figura 21](#).

• **Kits de soporte de pesos todavía sin instalar:**

- A. Utilice los pernos ( $\frac{3}{8}$ " x 4") y las tuercas ( $\frac{3}{8}$ " para sujetar los 3 pesos al soporte ([Figura 21](#)).
- B. Utilice los pernos de cabeza hexagonal y las tuercas (incluidos en el kit) para sujetar el soporte de los pesos a la máquina ([Figura 21](#)).

• **Kits de soporte de pesos instalados anteriormente:**

- A. Retire el soporte de los pesos de la máquina ([Figura 21](#)).  
Guarde las fijaciones.
- B. Retire las fijaciones existentes que sujetan los pesos al soporte.
- C. Utilice los pernos ( $\frac{3}{8}$ " x 4") y las tuercas ( $\frac{3}{8}$ " para sujetar los 3 pesos al soporte ([Figura 21](#)).
- D. Utilice las fijaciones que retiró anteriormente para sujetar el soporte de los pesos a la máquina ([Figura 21](#)).



**Figura 21**

- |                                 |  |
|---------------------------------|--|
| 1. Tuerca (pieza número 3256-3) | 4. Peso adicional                                  |
| 2. Pesos (incluidos con el kit) | 5. Perno (Pieza N° 323-16)                         |
| 3. Soporte de los pesos         | 6. Perno de cabeza hexagonal (incluido con el kit) |

g331756

# 18

## Ajuste de la transferencia de peso del accesorio

No se necesitan piezas

### Procedimiento

Realice este procedimiento únicamente si va a instalar un accesorio que no sea el conjunto de unidades de corte rotativas estándar (por ejemplo, lanzanieves, pala o desbrozadora).

La presión hidráulica utilizada para transferir el peso del accesorio a la unidad de tracción puede modificarse ajustando la válvula de transferencia de peso del distribuidor hidráulico. Para obtener el mejor rendimiento, ajuste la válvula de transferencia de peso para minimizar los rebotes del accesorio en terrenos irregulares, pero sin que el manejo del accesorio resulte pesado en terreno llano o baje demasiado deprisa.

- Para mejorar las prestaciones de seguimiento del terreno del accesorio cuando se utiliza la máquina sobre terrenos irregulares, **reduzca** la presión de transferencia de peso (presión hidráulica) en el distribuidor hidráulico.

**Nota:** Si las ruedas giratorias del accesorio o el borde delantero del lanzanieves flotan por encima del suelo, la presión hidráulica de la válvula de transferencia de peso es demasiado alta.

- Al segar césped plano, **aumente** la presión de transferencia de peso en el distribuidor hidráulico si la unidad de corte deja calvas en el césped, si la calidad de corte no es uniforme de un lado a otro, o si el borde delantero de un lanzanieves rasca el suelo con demasiada fuerza.

**Nota:** El aumento de la presión de transferencia de peso también transfiere el peso del accesorio a las ruedas de la unidad de tracción, mejorando así la tracción de la unidad de tracción.

Ajuste la presión de transferencia de peso de la siguiente manera:

1. Haga funcionar la máquina durante 10 minutos.

**Nota:** Esto calentará el fluido hidráulico.

2. Aparque la máquina en una superficie nivelada, baje el accesorio, ponga el freno de estacionamiento, apague el motor y retire la llave del interruptor.

3. Localice el distribuidor de elevación desde debajo de la máquina (Figura 22).

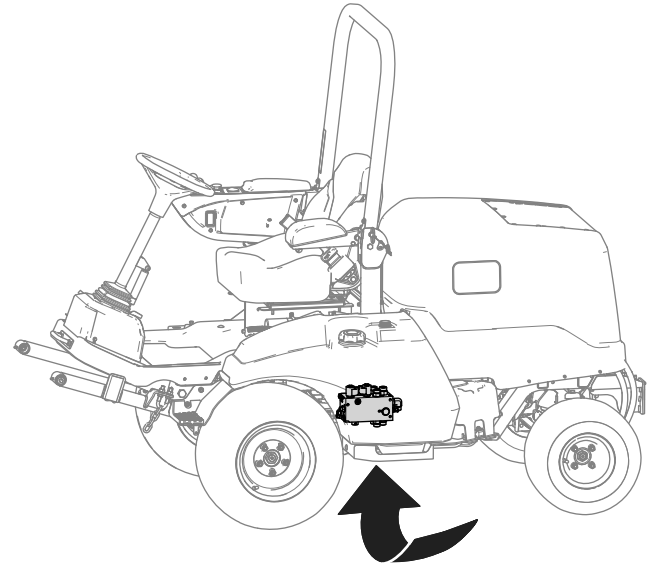


Figura 22

g299920

4. Conecte un manómetro al punto de prueba (marcado G1; consulte Figura 23).

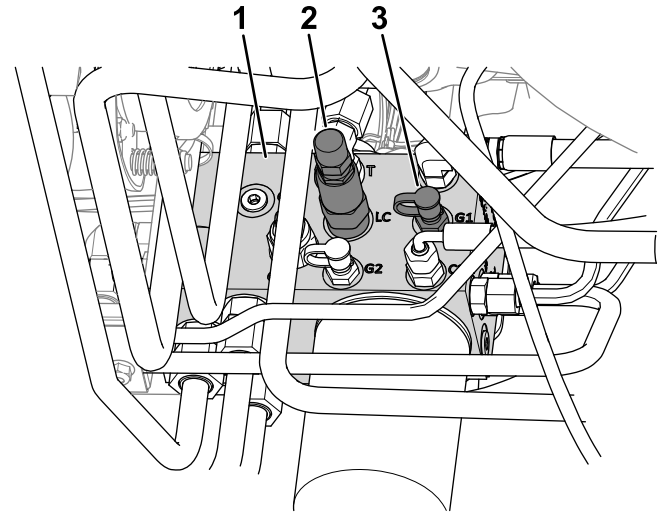


Figura 23

g299924

1. Distribuidor hidráulico
2. Válvula de transferencia de peso (LC)
3. Punto de prueba (G1)

5. En el lateral del distribuidor de elevación, retire el tapón del punto de prueba (marcado G1; consulte Figura 23).
6. Afloje la contratuerca del extremo de la válvula de transferencia de peso (marcado LC; consulte Figura 23).
7. Arranque el motor y ponga el acelerador en RALENTÍ ALTO.



8. Utilice una llave allen para ajustar la válvula de contrapeso de la válvula de transferencia de peso hasta que el manómetro indique la presión deseada; consulte la presión recomendada del accesorio en la tabla siguiente.
- Gire el tornillo de ajuste en sentido horario para aumentar la presión.
  - Gire el tornillo de ajuste en sentido antihorario para reducir la presión.

Accesorio	Presión de transferencia de peso
Unidad de corte rotativa	17,24 bar
Desbrozadora (Modelo 02835)	13,79 bar
Lanzanieves	17,24 bar
Pala quitanieves (modelo N° MSC23345)	13,79 bar
Barredora rotativa (1,5 m)	17,24 bar

9. Apague el motor y retire la llave.
10. Apriete la contratuerca del extremo de la válvula de transferencia de peso, y apriete la tuerca a 13–16 N·m.
11. Instale el tapón en el punto de prueba.
12. Retire el manómetro del punto de prueba.

## El producto

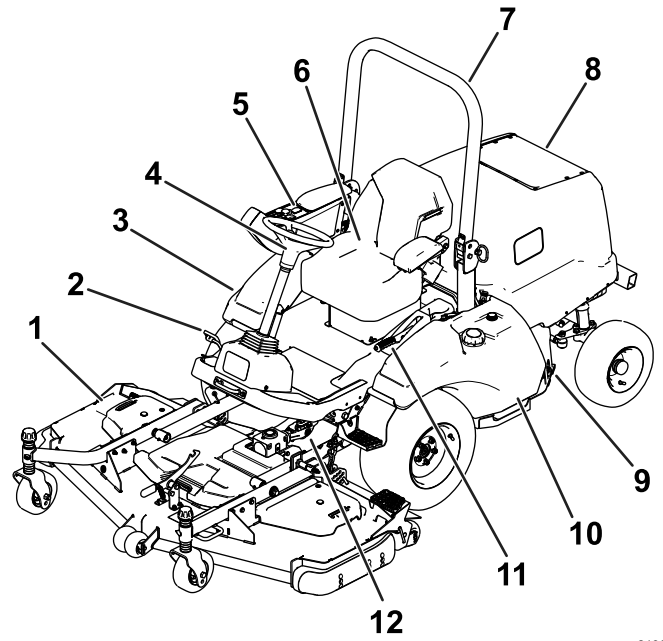


Figura 24

g219621

- |                                  |                                 |
|----------------------------------|---------------------------------|
| 1. Unidad de corte               | 7. Barra antivuelco             |
| 2. Pedal de tracción             | 8. Capó/compartimento del motor |
| 3. Depósito de fluido hidráulico | 9. Batería                      |
| 4. Volante                       | 10. Depósito de combustible     |
| 5. Consola                       | 11. Freno de estacionamiento    |
| 6. Asiento del operador          | 12. Árbol de la TDF             |

## Controles

### Pedal de tracción

**Nota:** Ajuste la posición del asiento antes de utilizar la máquina. Consulte las instrucciones de ajuste del asiento en las *Instrucciones de instalación* del kit de asiento.

Pise el pedal de tracción (Figura 25) para desplazarse hacia adelante o hacia atrás.

- **Para mover la máquina hacia adelante:** Pise la parte superior del pedal con los dedos de los pies.
- **Para mover la máquina hacia atrás:** Pise la parte inferior del pedal con los dedos de los pies.

**Nota:** Puede mantener un movimiento constante apoyando el talón en la plataforma y pisando el pedal con los dedos de los pies.

La velocidad de avance es proporcional al recorrido del pedal. Para obtener la velocidad máxima de avance, debe pisar a fondo el pedal de tracción con

el acelerador en la posición de RÁPIDO. La velocidad máxima hacia adelante es la siguiente:

Número de modelo	Velocidad máxima hacia adelante
31900A	20 km/h
31901A	20 km/h
31907A	22,5 km/h
31909A	20 km/h

Para obtener la máxima potencia con una carga pesada o para subir una cuesta, ponga el acelerador en la posición de RÁPIDO y pise ligeramente el pedal de tracción, con el fin de mantener altas las revoluciones del motor. Si la velocidad del motor empieza a decaer rápidamente, suelte un poco el pedal de tracción para aumentar la velocidad del motor.

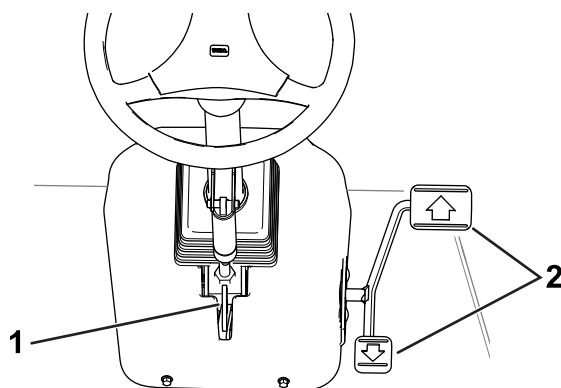


Figura 25

g219608

1. Palanca de inclinación del volante    2. Pedal de tracción

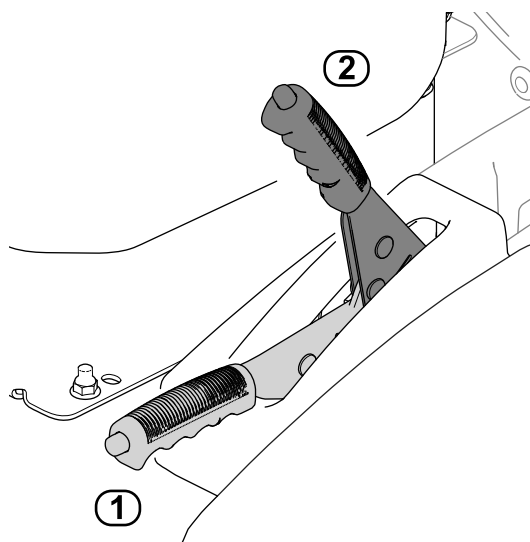


Figura 26

g219574

1. Posición de QUITADO    2. Posición de PUESTO

- **Para quitar el freno de estacionamiento:** Utilice el dedo pulgar para presionar el botón de la parte superior de la palanca, y baje la palanca a la posición de QUITADO.

**Nota:** Si la palanca no está totalmente bajada, la máquina se apaga cuando se engrana el pedal de tracción.

## Consola

Consulte las secciones siguientes para ver una descripción de los controles de la consola (Figura 27).

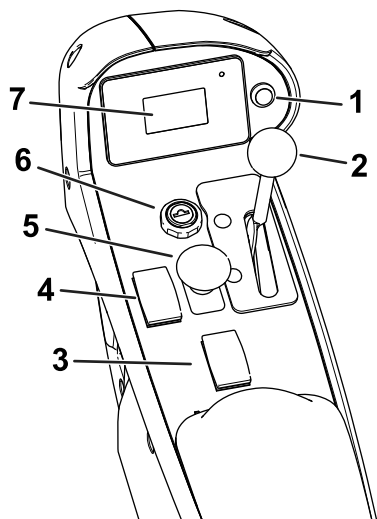
## Palanca de inclinación del volante

Para inclinar el volante hacia usted, presione hacia abajo la palanca de dirección inclinable (Figura 25) y tire de la columna de dirección hacia usted. Suelte la palanca cuando la columna de dirección esté en una posición que le permita manejar cómodamente el volante.

## Freno de estacionamiento

Cada vez que apague el motor, ponga el freno de estacionamiento (Figura 16) para evitar que la máquina se desplace accidentalmente.

- **Para poner el freno de estacionamiento:** Tire de la palanca hacia arriba a la posición de PUESTO.

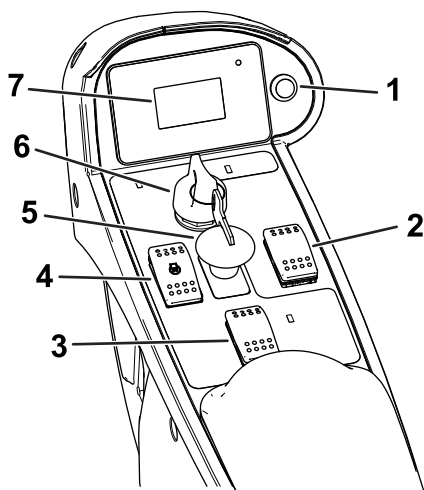


**Figura 27**

Modelos 31900A y 31901A

g300409

- |   |                             |
|---|-----------------------------|
| 1. Botón de la pantalla                           | 5. Interruptor de TDF       |
| 2. Control del acelerador                         | 6. Interruptor de encendido |
| 3. Interruptor de elevación de la unidad de corte | 7. Pantalla                 |
| 4. Interruptor de la bujía                        |                             |



**Figura 28**

Modelos 31907A y 31909A

g467779

- |   |                             |
|---|-----------------------------|
| 1. Botón de la pantalla                           | 5. Interruptor de TDF       |
| 2. Control del acelerador                         | 6. Interruptor de encendido |
| 3. Interruptor de elevación de la unidad de corte | 7. Pantalla                 |
| 4. Interruptor de la bujía                        |                             |

### Interruptor de elevación del accesorio

El interruptor de elevación del accesorio eleva el accesorio a la posición más alta (es decir, la posición de TRANSPORTE) y baja el accesorio a la posición más baja (es decir, a la posición de OPERACIÓN).

- **Para elevar el accesorio:** Presione la parte trasera del interruptor.
- **Para bajar el accesorio:** Presione la parte delantera del interruptor.

Eleve el accesorio a la posición de TRANSPORTE cada vez que transporte la máquina entre lugares de trabajo. Baje el accesorio a la posición de OPERACIÓN si no va a utilizar la máquina.

### Interruptor de la TDF

- **Para engranar la TDF:** Tire hacia arriba del interruptor.
- **Para desengranar la TDF:** Presione hacia abajo el interruptor.

La única vez que debe engranar la TDF es cuando el accesorio impulsado por la TDF está en la posición de OPERACIÓN (bajado al suelo con el árbol de transmisión conectado) y usted está listo para empezar a trabajar.

**Nota:** Si abandona el asiento del operador con el mando de la TDF en la posición de ENGRANADO, el motor se apagará automáticamente; consulte [Reinicio de la TDF \(página 43\)](#).

### Interruptor de encendido

El interruptor de encendido tiene tres posiciones: DESCONECTADO, CONECTADO/PRECALENTAMIENTO y ARRANQUE.

Utilice el interruptor para arrancar o apagar el motor [consulte [Cómo arrancar el motor \(página 43\)](#) o [Apagado del motor \(página 43\)](#)] o para revisar la información de la pantalla [consulte [Descripción de la información de la pantalla \(página 39\)](#)].

### Control del acelerador

El control del acelerador ajusta la velocidad del motor.

- **Aumento de la velocidad del motor:** Mueva la palanca hacia delante o pulse la posición HACIA DELANTE en el interruptor.
- **Reducción de la velocidad del motor:** Mueva la palanca hacia atrás o pulse la posición HACIA ATRÁS en el interruptor.

### Interruptor de la bujía

Utilice el interruptor de la bujía para facilitar el arranque del motor cuando está frío.

### Pantalla

La pantalla muestra información sobre su máquina, como por ejemplo el estado operativo, diferentes diagnósticos y otra información.

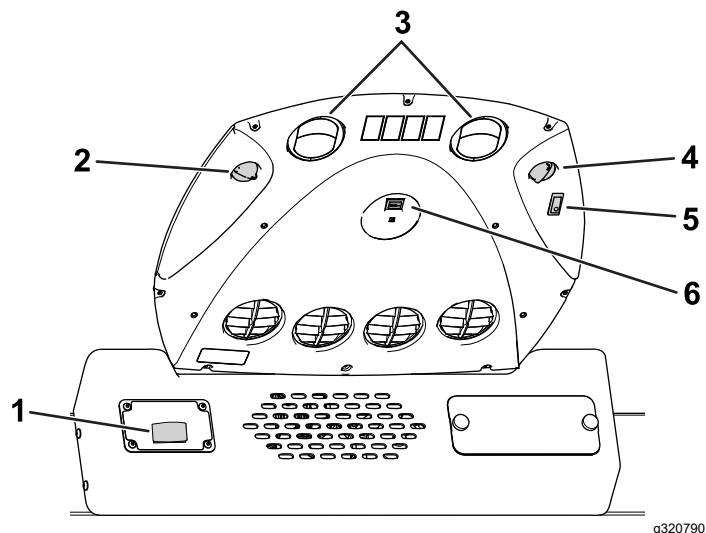
Consulte [Descripción de la información de la pantalla \(página 39\)](#) para obtener más información sobre la pantalla.

### Botón de la pantalla

Consulte [Uso del botón de la pantalla \(página 39\)](#).

## Controles de la cabina

### Máquinas equipadas con cabina



**Figura 29**

- |                                     |                                       |
|-------------------------------------|---------------------------------------|
| 1. Interruptor del limpiaparabrisas | 4. Interruptor de las luces           |
| 2. Mando de control del ventilador  | 5. Mando de control de la temperatura |
| 3. Orificios de recirculación       | 6. Interruptor de aire acondicionado  |

### Interruptor del limpiaparabrisas

Utilice el interruptor ([Figura 29](#)) para activar o desactivar el limpiaparabrisas.

### Mando de control del ventilador

Gire el mando de control del ventilador ([Figura 29](#)) para regular la velocidad del ventilador.

### Interruptor de faros

Presione el interruptor ([Figura 29](#)) para encender o apagar la luz interior.

### Mando de control de la temperatura

Gire el mando de control de la temperatura ([Figura 29](#)) para regular la temperatura de aire de la cabina.

### Interruptor de aire acondicionado

Utilice este interruptor ([Figura 29](#)) para encender y apagar el aire acondicionado. Utilice el mando

de control del ventilador para controlar el aire acondicionado.

Abra los orificios de recirculación ([Figura 29](#)) cuando el aire acondicionado esté encendido.

# Especificaciones

**Nota:** Las especificaciones y diseños están sujetos a modificación sin previo aviso.

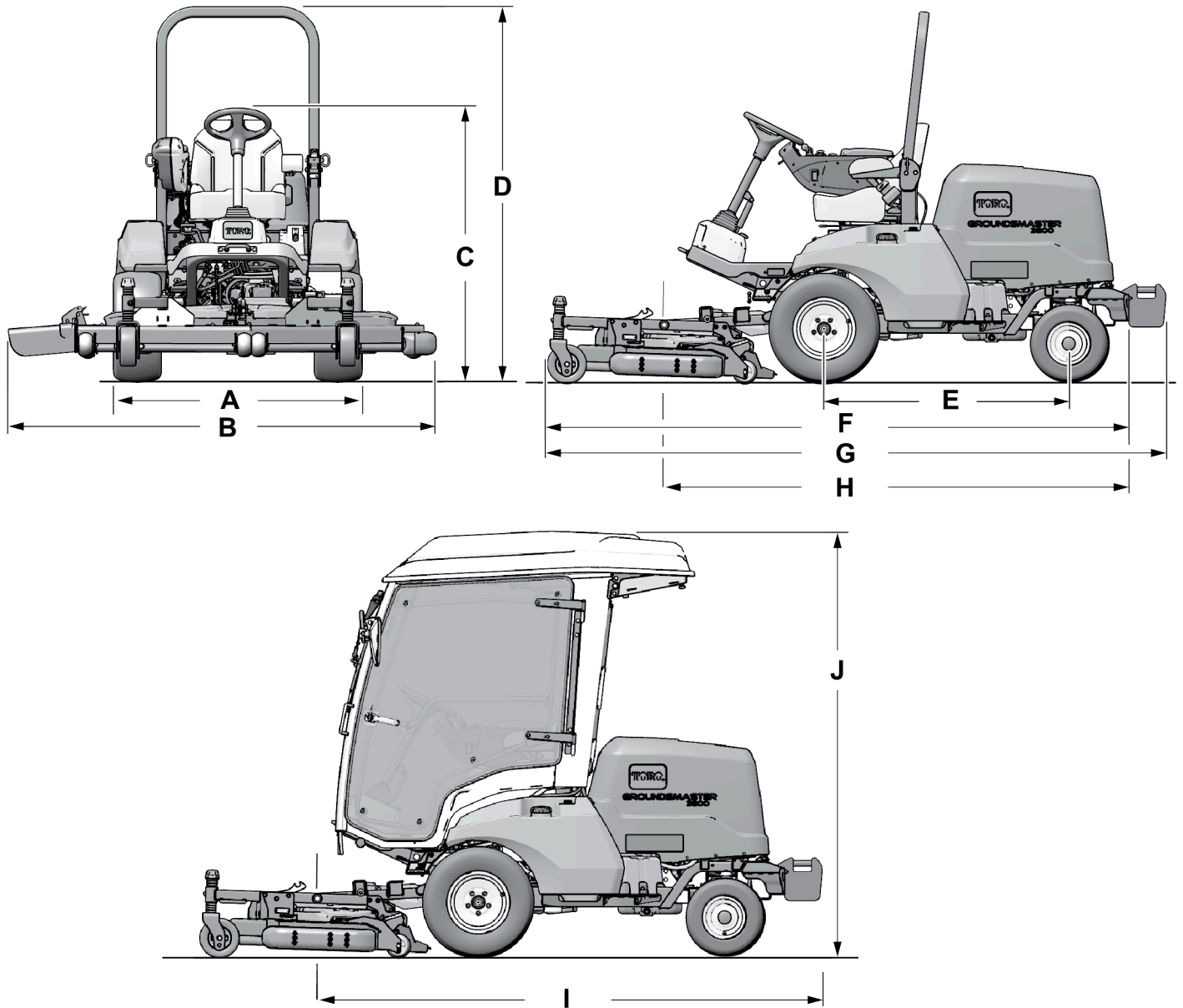


Figura 30

g334796

Descripción		Figura 30 referen- cia	Dimensión o peso
Altura con la barra antivuelco elevada		D	200 cm
Altura con la barra antivuelco bajada		C	111 cm
Altura con cabina(Modelo 31909A)		J	226 cm
Longitud total (equipado con pesos traseros)[Modelos 31900A, 31901A y 31909A solamente]	Con accesorio instalado	G	Máximo de 332 cm
	Unidad de tracción solamente	I	Máximo de 272 cm
Longitud total (sin pesos traseros) [modelo 31907A]	Con accesorio instalado	F	Máximo de 312 cm
	Unidad de tracción solamente	H	Máximo de 253 cm
Anchura total (con accesorio instalado)		B	Consulte <a href="#">Especificaciones de anchura (página 34)</a> .
Distancia entre ejes		E	132 cm
Ancho del dibujo de las ruedas delanteras	Modelos 31900A y 31901A	A	132 cm
	Modelos 31907A y 31909A		136 cm
Ancho del dibujo de las ruedas traseras	Modelo 31900A		122 cm
	Modelos 31901A, 31907A y 31909A		128 cm
Separación del suelo	Modelos 31900A y 31901A		20 cm
	Modelos 31907A y 31909A		21 cm
Peso neto	Modelo 31900A		800 kg (1.763 lb)
	Modelo 31901A		798 kg (1.759 lb)
	Modelo 31907A		838 kg (1.848 lb)
	Modelo 31909A		1.109 kg (2.444 lb)

## Especificaciones de anchura

Consulte en la tabla siguiente las medidas de anchura según el equipamiento de su unidad de corte:

Unidad de corte	Anchura
Modelo 31970	198 cm
Modelo 31971	168 cm
Modelo 31972	228 cm
Modelo 31973	198 cm
Modelo 31974	158 cm
Modelo 31975	188 cm
Modelo 02835 (desbrozadora)	218 cm

## Accesorios/aperos

Está disponible una selección de aperos y accesorios homologados por Toro que se pueden utilizar con la máquina a fin de potenciar y aumentar sus prestaciones. Póngase en contacto con su servicio técnico autorizado o con su distribuidor Toro autorizado, o bien visite [www.Toro.com](http://www.Toro.com) para obtener una lista de todos los aperos y accesorios homologados.

Para garantizar un rendimiento óptimo, utilice únicamente piezas de repuesto y accesorios genuinos de Toro. Las piezas de repuesto y accesorios de otros fabricantes podrían ser peligrosos, y su uso podría invalidar la garantía del producto.

# Operación

## Antes del funcionamiento

## Seguridad antes del funcionamiento

### Seguridad en general

- No deje nunca que la máquina sea utilizada o mantenida por niños o por personas que no hayan recibido la formación adecuada al respecto. La normativa local puede imponer límites sobre la edad del operador. El propietario es responsable de proporcionar formación a todos los operadores y mecánicos.
- Familiarícese con la operación segura del equipo, los controles del operador y las señales de seguridad.
- Apague el motor, retire la llave y espere a que se detenga todo movimiento antes de dejar el puesto del operador. Deje que la máquina se enfríe antes de realizar ajustes, tareas de mantenimiento y de limpieza o de guardarla.
- Sepa cómo parar la máquina y apagar el motor rápidamente.
- Compruebe que los controles de presencia del operador, los interruptores de seguridad y los protectores están colocados y que funcionan correctamente. No utilice la máquina si no funcionan correctamente.
- Antes de segar, inspeccione siempre la máquina para asegurarse de que las cuchillas, los pernos de las cuchillas y los conjuntos de corte están en buenas condiciones de funcionamiento. Sustituya las cuchillas o los pernos gastados o dañados en conjuntos completos para no desequilibrar la máquina.
- Inspeccione la zona en la que va a utilizar la máquina y retire cualquier objeto que pudiera ser arrojado por la máquina.

### Seguridad – Combustible

- Extreme las precauciones al manejar el combustible. Es inflamable y sus vapores son explosivos.
- Apague cualquier cigarrillo, cigarro, pipa u otra fuente de ignición.
- Utilice solamente un recipiente de combustible homologado.

- No retire la tapa de combustible ni llene el depósito de combustible si el motor está en marcha o está caliente.
- No añada ni drene combustible en un lugar cerrado.
- No guarde la máquina o un recipiente de combustible en un lugar donde pudiera haber una llama desnuda, chispas o una llama piloto, por ejemplo en un calentador de agua u otro electrodoméstico.
- Si se derrama combustible, no intente arrancar el motor; evite crear fuentes de ignición hasta que los vapores del combustible se hayan disipado.

## Inspección diaria de la máquina

Compruebe los sistemas siguientes de la máquina cada día antes de utilizar la máquina:

- **Indicador del limpiador de aire;** consulte [Mantenimiento del limpiador de aire \(página 57\)](#)
- **Aceite del motor;** consulte [Comprobación del nivel de aceite del motor \(página 55\)](#)
- **Sistema de refrigeración;** consulte [Comprobación del sistema de refrigeración y del nivel del refrigerante \(página 65\)](#)
- **Rejilla del capó y radiador;** consulte [Comprobación de las aletas de refrigeración \(página 66\)](#)
- **Sistema hidráulico;** consulte [Comprobación del nivel de fluido hidráulico \(página 72\)](#).
- **Puntos de engrase del árbol de la TDF;** consulte [Engrasado de cojinetes y casquillos \(página 53\)](#)

## Comprobación de la presión de aire de los neumáticos

**Intervalo de mantenimiento:** Cada vez que se utilice o diariamente

- **Especificación de la presión del aire de los neumáticos (máquinas con tracción a 2 ruedas):**
  - Neumáticos delanteros: 1,38 bar (138 kPa)
  - Presión: neumáticos traseros: 1,93 bar (193 kPa)
- **Especificación de la presión de aire de los neumáticos (máquinas con tracción a 4 ruedas):** 1,38 bar (138 kPa).



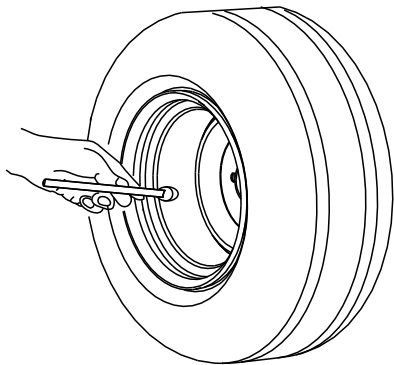
## ▲ PELIGRO

Si la presión de los neumáticos es baja, se reduce la estabilidad en pendientes laterales. Esto podría causar un vuelco, que podría dar lugar a lesiones personales o la muerte.

**No use los neumáticos con presiones menores que las recomendadas.**

Compruebe la presión de los neumáticos delanteros y traseros. Añade o quite aire según sea necesario para establecer la presión correcta de aire de los neumáticos.

**Importante:** Mantenga la presión de todos los neumáticos para asegurar una buena calidad de corte y un rendimiento correcto de la máquina. Compruebe la presión de todos los neumáticos antes de utilizar la máquina.



G001055

Figura 31

g001055

## Añadido de combustible

### Especificación de combustible

**Importante:** Utilice solamente combustible diésel con contenido bajo o ultrabajo en azufre.

El incumplimiento de las siguientes precauciones puede dañar el motor.

- No utilice nunca queroseno o gasolina en lugar de combustible diésel.
- No mezcle nunca queroseno o aceite de motor usado con el combustible diésel.
- No mantenga nunca el combustible en envases chapados con zinc en el interior.
- No utilice aditivos para el combustible.
- Utilice únicamente combustible diésel o biodiésel limpio y nuevo.
- Compre el combustible en cantidades que puedan ser consumidas en 180 días para asegurarse de que el combustible es nuevo.

### Diésel de petróleo

**Número de octanos:** 40 o más

**Contenido de azufre:** Bajo en azufre (<500 ppm) o ultrabajo en azufre (<15 ppm)

Utilice combustible diésel tipo verano (N.º 2-D) a temperaturas superiores a -7 °C y combustible tipo invierno (N.º 1-D o mezcla de N.º 1-D/2-D) a temperaturas inferiores a -7 °C.

**Nota:** El uso de combustible tipo invierno a bajas temperaturas proporciona un punto de inflamación menor y características de flujo en frío que facilitan el arranque y reducen la obturación del filtro del combustible.

El uso de combustible tipo verano con temperaturas por encima de los -7 °C contribuirá a alargar la vida útil de la bomba de combustible y a incrementar la potencia en comparación con el combustible tipo invierno.

### Biodiésel

Esta máquina puede emplear también un combustible mezclado de biodiésel de hasta B20 (20 % biodiésel, 80 % diésel de petróleo).

**Contenido de azufre:** Azufre ultrabajo (<15 ppm)

**Especificación de combustible biodiésel:** ASTM D6751 o EN 14214

**Especificación de combustible mezclado:** ASTM D975, EN 590 o JIS K2204

**Importante:** La parte de diésel de petróleo deberá tener un contenido ultrabajo en azufre.

Observe las siguientes precauciones:

- Las mezclas de biodiésel pueden dañar las superficies pintadas.
- Utilice B5 (contenido de biodiésel del 5 %) o mezclas menores cuando hace frío.
- Vigile los retenes, las mangueras y las juntas que estén en contacto con el combustible porque pueden degradarse con el tiempo.
- Pueden producirse atascos en los filtros de combustible durante un periodo después de la conversión a mezclas de biodiésel.
- Póngase en contacto con su Distribuidor Autorizado Toro si desea obtener más información sobre el biodiésel.

## Cómo llenar el depósito de combustible

**Capacidad del depósito de combustible:** 45 litros



**Nota:** Si es posible, llene el depósito de combustible después de cada uso; de esta manera se minimiza la acumulación de condensación dentro del depósito de combustible.

1. Aparque la máquina en una superficie nivelada (Figura 32), ponga el freno de estacionamiento, apague el motor y retire la llave
2. Desenrosque el tapón del depósito de combustible.
3. Llene el depósito de combustible con el combustible especificado hasta que el dial del indicador de combustible indique que el depósito está lleno.
4. Enrosque el tapón en el depósito de combustible.

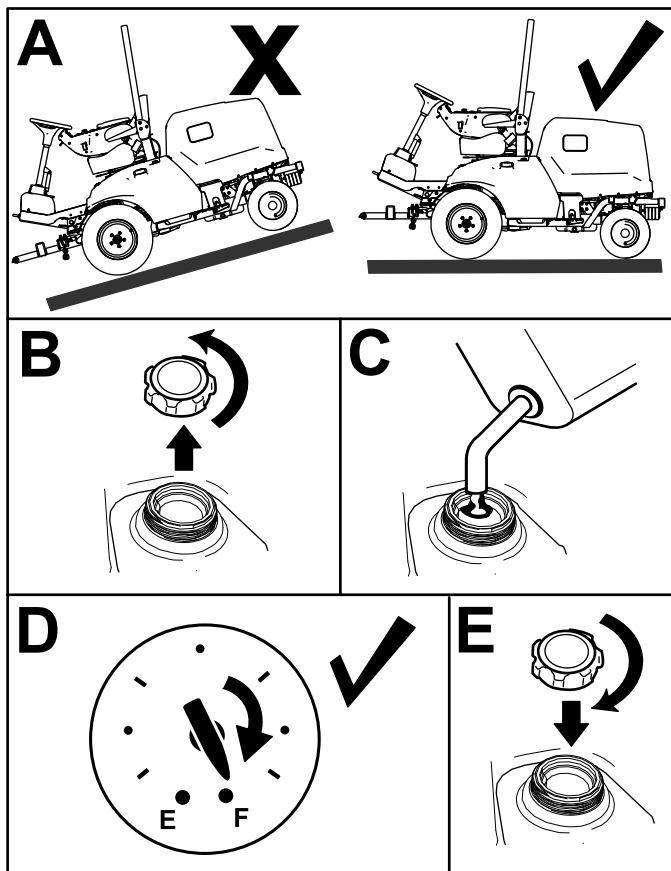


Figura 32

g287495

## Comprobación del sistema de interruptores de seguridad

**Intervalo de mantenimiento:** Cada vez que se utilice o diariamente

El propósito del sistema de interruptores de seguridad es impedir que el motor gire o arranque a menos que el pedal de tracción esté en punto muerto y la TDF

esté en la posición de DESENGRANADO. Además, el motor debe pararse cuando ocurra lo siguiente:

- El mando de la TDF está en la posición de ENGRANADO y usted no está en el asiento.
- El pedal de tracción está pisado, pero usted no está en el asiento.
- El pedal de tracción está pisado y el freno de estacionamiento está puesto.

### ⚠ CUIDADO

**Si los interruptores de seguridad son desconectados o están dañados, la máquina podría ponerse en marcha inesperadamente, causando lesiones personales.**

- **No manipule los interruptores de seguridad.**
- **Compruebe la operación de los interruptores de seguridad cada día, y sustituya cualquier interruptor dañado antes de operar la máquina.**

1. Mueva el interruptor de la TDF a la posición de DESENGRANADO y retire el pie del pedal de tracción.
2. Gire la llave de encendido a la posición de ARRANQUE. Si el motor gira, vaya al paso 3.

**Nota:** Si el motor no gira, puede haber un problema con el sistema de interruptores de seguridad.

3. Con el motor en marcha, levántese del asiento y ponga el mando de la TDF en la posición de ENGRANADO. El motor debe pararse en 2 segundos como máximo. Si el motor se para, vaya al paso 4.

**Importante:** Si el motor no se para, hay un problema con el sistema de interruptores de seguridad. Consulte a su distribuidor autorizado Toro.

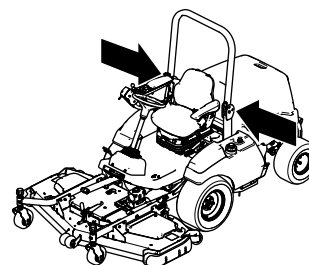
4. Con el motor en marcha y con el mando de la TDF en la posición de DESENGRANADO, levántese del asiento y pise el pedal de tracción. El motor debe pararse en 2 segundos como máximo. Si el motor se para, vaya al paso 5.

**Importante:** Si el motor no se para, hay un problema con el sistema de interruptores de seguridad. Consulte a su distribuidor autorizado Toro.

5. Ponga el freno de estacionamiento. Con el motor en marcha y con el mando de la TDF en la posición de ENGRANADO, pise el pedal de tracción. El motor debe pararse en 2 segundos

como máximo. Si el motor se para, el interruptor funciona correctamente; el sistema de seguridad está preparado para la operación de la máquina.

**Importante:** Si el motor no se para, hay un problema con el sistema de interruptores de seguridad. Consulte a su distribuidor autorizado Toro.



g257846

## Ajuste de la barra antivuelco

### ⚠ ADVERTENCIA

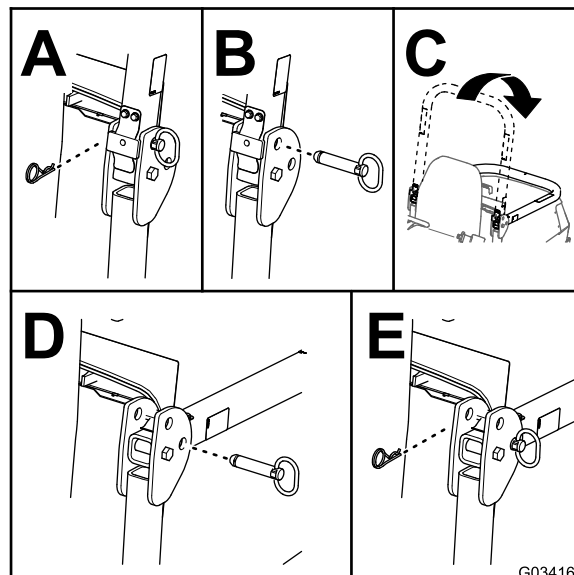
Un vuelco puede causar lesiones o la muerte.

- Mantenga la barra antivuelco en la posición de elevada y bloqueada.
- Utilice el cinturón de seguridad.

### ⚠ ADVERTENCIA

No hay protección contra vuelcos cuando la barra antivuelco está bajada.

- No utilice la máquina en terrenos irregulares o en pendientes con la barra antivuelco bajada.
- Baje la barra antivuelco únicamente cuando sea imprescindible.
- No lleve el cinturón de seguridad cuando la barra antivuelco está bajada.
- Conduzca lentamente y con cuidado.
- Eleve la barra antivuelco tan pronto como haya espacio suficiente.
- Compruebe cuidadosamente que hay espacio suficiente antes de conducir por debajo de cualquier objeto en alto (por ejemplo, ramas, portales o cables eléctricos) y no entre en contacto con ellos.



G034164

g034164

Figura 33

## Elevación de la barra antivuelco

1. Aparque la máquina en una superficie nivelada, ponga el freno de estacionamiento, baje la carcasa de corte, apague el motor y retire la llave del interruptor de encendido.
2. Retire las chavetas y los pasadores de la barra antivuelco (Figura 34).
3. Eleve la barra antivuelco y sujétela con los pasadores y las chavetas (Figura 34).

## Bajada de la barra antivuelco

**Importante:** Baje la barra antivuelco únicamente cuando sea imprescindible.

1. Aparque la máquina en una superficie nivelada, ponga el freno de estacionamiento, baje la unidad de corte, apague el motor y retire la llave.
2. Retire las chavetas y los pasadores de la barra antivuelco (Figura 33).
3. Baje la barra antivuelco y sujétela con los pasadores y las chavetas (Figura 33).

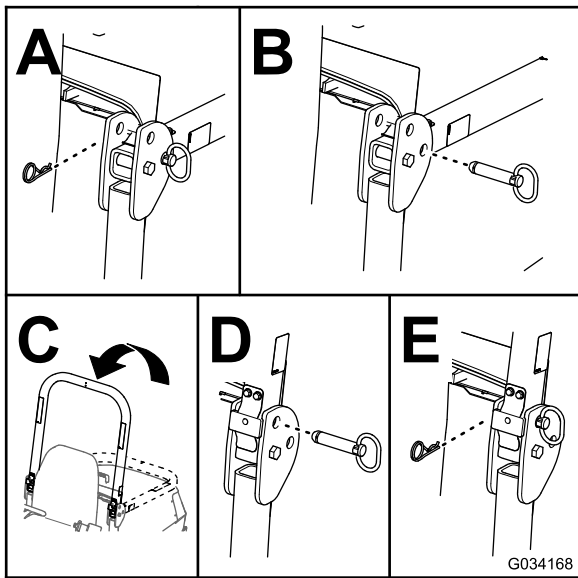


Figura 34

g034168

## Descripción de la información de la pantalla

La pantalla muestra información sobre su máquina, como por ejemplo el estado operativo, diferentes diagnósticos y otra información sobre la máquina. Hay dos pantallas principales de información (Figura 35) y una pantalla con el menú principal.

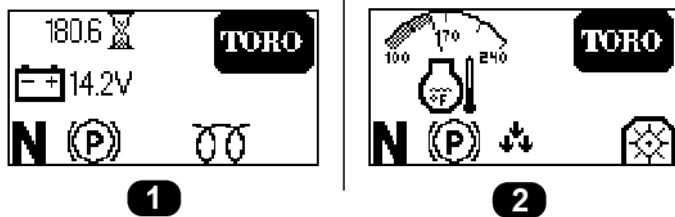


Figura 35

g308751

1. Pantalla de nivel de la batería y horímetro
2. Pantalla de temperatura del motor

## Uso del botón de la pantalla

Utilice el botón de la pantalla (ilustrado en la Figura 36) para cambiar entre las 2 pantallas principales de información y para acceder al menú principal.

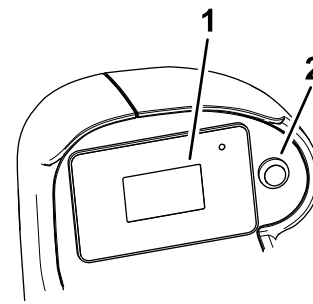


Figura 36

g297898

1. Pantalla
2. Botón de la pantalla

- **Para acceder al menú principal:** Mantenga pulsado el botón de la pantalla hasta que los elementos de menú aparezcan en la pantalla.
- **Para seleccionar un elemento de menú:** Pulse el botón de la pantalla dos veces seguidas.  
También puede realizar esta acción para cambiar una opción (por ejemplo, cambiar entre unidades inglesas y métricas en la pantalla AJUSTES).
- **Para volver a la pantalla anterior** (por ejemplo, para volver a la pantalla MENÚ PRINCIPAL desde la pantalla AJUSTES, o para volver a las pantallas principales de información desde la pantalla del MENÚ PRINCIPAL): mantenga pulsado el botón de la pantalla hasta que aparezca la pantalla anterior.
- **Para desplazarse hacia abajo al siguiente elemento de menú:** Pulse una vez el botón de la pantalla.

## Descripción de los elementos del menú del

### Menú principal

Elemento del menú	Descripción
FAULTS (Fallos)	Contiene una lista de los fallos recientes de la máquina. Consulte el <i>Manual de mantenimiento</i> o a su Distribuidor Autorizado Toro si desea más información sobre el menú FALLOS.
MANTENIMIENTO	Contiene información sobre la máquina, como horas de uso y totales. Consulte la tabla <a href="#">Mantenimiento (página 40)</a> .

## Menú principal (cont'd.)

DIAGNÓSTICOS	Muestra diversos estados y datos actuales de la máquina. Puede utilizar esta información para identificar y resolver algunos problemas, ya que indica rápidamente los controles de la máquina que están activados/desactivados y muestra los niveles de control (por ejemplo, los valores de los sensores).
AJUSTES	Permite personalizar y modificar las variables de configuración de la pantalla del InfoCenter. Consulte la tabla <a href="#">Ajustes (página 40)</a> .
ACERCA DE	Muestra el número de modelo, el número de serie y la versión del software de su máquina. Consulte la tabla <a href="#">About (Acerca de) (página 40)</a> .



## Mantenimiento


Elemento del menú	Descripción
HOURS	Indica el número total de horas en las que la llave, el motor y la TDF han estado encendidos o activados.
COUNTS	Indica el número de arranques del motor y de la TDF.

## Ajustes

Elemento del menú	Descripción
UNIDADES	Controla las unidades utilizadas en la pantalla. Las opciones de menú son Inglés o Métrico.
IDIOMA	Controla el idioma utilizado en la pantalla.
RETROILUMINACIÓN	Controla el brillo de la pantalla.
CONTRASTE	Controla el contraste de la pantalla.
MENÚS PROTEGIDOS	Permite que una persona autorizada por la empresa con el código PIN acceda a los menús protegidos (por ejemplo, los ajustes del sensor de pendiente).
PROTEGER AJUSTES	Cuando está deshabilitado, puede acceder a los ajustes protegidos sin introducir el código PIN.

## Ajustes (cont'd.)

GIRO 	Activa o desactiva el modo de giro.
SENSOR DE PENDIENTES INSTALADO 	Indica si está instalado o no un sensor de pendientes. Si se retira un sensor de pendientes de la máquina, este ajuste puede deshabilitarse para eliminar el fallo de comunicación del sensor de pendientes.

 Protegido en menús protegidos – accesible solo al introducir el PIN

## Diagnostics (Diagnósticos)

Elemento del menú	Descripción
DECK	Indica si las entradas/salidas de las unidades de corte están activadas.
PTO	Indica si la TDF está activada.
ENGINE	Indica si las entradas/salidas del motor están activadas.






## About (Acerca de)

Elemento del menú	Descripción
MODEL	Muestra el número de modelo de la máquina.
SN	Muestra el número de serie de la máquina.
S/W REV	Indica la versión del software del controlador maestro.





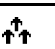


## Descripción de los iconos de la pantalla

La tabla siguiente incluye una descripción de cada icono de la pantalla:

### Iconos de la pantalla

	Velocidad del motor
	Fallo del motor
	Contador de horas
	El calentador del aire de entrada está activado
	El operador debe sentarse en el asiento

## Iconos de la pantalla (cont'd.)

	El freno de estacionamiento está puesto
<b>N</b>	Punto muerto
	La TDF está engranada
	La TDF está deshabilitada
	Indica que las unidades de corte se están bajando
	Indica que las unidades de corte se están elevando
PIN	Contraseña PIN
	Batería
	Temperatura del refrigerante

## Acceso a los menús protegidos

**Nota:** El código PIN predeterminado de fábrica de la máquina es "1234".

Si ha cambiado el código PIN y lo ha olvidado, póngase en contacto con su Distribuidor Autorizado Toro para obtener ayuda.

1. Seleccione la opción AJUSTES.
2. Seleccione la opción MENÚS PROTEGIDOS.
3. Para introducir el código PIN, pulse el botón de la pantalla hasta que aparezca el dígito apropiado, luego pulse rápidamente el botón de la pantalla dos veces para desplazarse al dígito siguiente.
4. Después de introducir los cuatro dígitos, pulse el botón de la pantalla una vez para introducir el código PIN.

Si el código PIN se ha introducido correctamente, el icono PIN aparecerá en la parte superior derecha de todas las pantallas de menú.

# Durante el funcionamiento

## Seguridad durante el funcionamiento

### Seguridad en general

- El propietario/operador puede prevenir y es responsable de cualquier accidente que pudiera provocar lesiones personales o daños materiales.
- Lleve ropa adecuada, incluida protección ocular, pantalones largos, calzado resistente y antideslizante y protección auricular. Si tiene el pelo largo, recójase, y no lleve prendas o joyas sueltas.
- No utilice la máquina si está enfermo, cansado o bajo la influencia de alcohol o drogas.
- Preste toda su atención al utilizar la máquina. No realice ninguna actividad que genere distracciones, de lo contrario pueden producirse lesiones o daños en la propiedad.
- Antes de arrancar el motor, asegúrese de que todas las transmisiones están en punto muerto, de que el freno estacionamiento está accionado y de que usted se encuentra en la posición del operador.
- No lleve pasajeros en la máquina y mantenga a otras personas alejadas de la zona de trabajo.
- Utilice la máquina únicamente con buena visibilidad para evitar agujeros y peligros ocultos.
- Evite segar la hierba mojada. La reducción de la tracción podría hacer que la máquina se resbalara.
- Mantenga las manos y los pies alejados de las piezas en movimiento. Manténgase alejado de la apertura de descarga.
- Mire hacia atrás y hacia abajo antes de poner marcha atrás para asegurarse de que el camino está despejado.
- Tenga cuidado al acercarse a esquinas ciegas, arbustos, árboles u otros objetos que puedan dificultar la visión.
- Pare las cuchillas si no está segando.
- Detenga la máquina, retire la llave y espere a que todas las piezas en movimiento se detengan antes de inspeccionar el accesorio después de golpear un objeto o si se produce una vibración anormal en la máquina. Realice todas las reparaciones necesarias antes de volver a utilizar la máquina.
- Vaya más despacio y tenga cuidado al girar y al cruzar calles y aceras con la máquina. Ceda el paso siempre.

- Desengrane la transmisión de la unidad de corte, apague el motor, retire la llave y espere a que se detenga todo movimiento antes de ajustar la altura de corte (a menos que pueda ajustarse desde la posición del operador).
- Accione el motor únicamente en áreas bien ventiladas. Los gases de escape contienen monóxido de carbono, que resulta letal si se inhala.
- No deje nunca desatendida la máquina si está funcionando.
- Antes de dejar el puesto del operador, realice lo siguiente:
  - Aparque la máquina en una superficie nivelada.
  - Desengrane la toma de fuerza y baje los accesorios.
  - Accione el freno de estacionamiento.
  - Apague el motor y retire la llave.
  - Espere a que se detenga todo movimiento.
- Utilice la máquina únicamente con buena visibilidad. No utilice la máquina cuando exista riesgo de caída de rayos.
- No utilice la máquina como un vehículo de remolcado.
- Utilice solamente los accesorios, los aperos y las piezas de repuesto aprobados por Toro.

## Seguridad del sistema de protección antivuelco (ROPS)

- El ROPS es un dispositivo de seguridad integrado y eficaz.
- No retire ninguno de los componentes del ROPS de la máquina.
- Asegúrese de que el cinturón de seguridad está sujeto a la máquina.
- Tire del cinturón sobre el regazo y conéctelo a la hebilla en el otro lado del asiento.
- Para desabrochar el cinturón de seguridad, sujete el cinturón, pulse el botón de la hebilla para soltar el cinturón y guíe el cinturón hasta el orificio de recogida automática. Asegúrese de que puede desabrochar rápidamente el cinturón de seguridad en caso de emergencia.
- Compruebe detenidamente si hay obstrucciones sobre la máquina y no entre en contacto con ellas.
- Mantenga el ROPS en condiciones seguras de funcionamiento, inspeccionándolo periódicamente en busca de daños y manteniendo bien apretados todas las fijaciones de montaje.
- Sustituya los componentes del ROPS dañados. No los repare ni los modifique.

## Seguridad adicional del ROPS para máquinas con cabina o barra antivuelco fija

- Una cabina instalada por Toro es una barra antivuelco.
- Lleve puesto siempre el cinturón de seguridad.

## Seguridad adicional del ROPS en máquinas con una barra antivuelco plegable

- Si la barra antivuelco es plegable, manténgala en la posición elevada y bloqueada y lleve puesto el cinturón de seguridad mientras utilice la máquina con la barra antivuelco elevada.
- Una barra antivuelco plegable puede bajarse temporalmente, pero sólo cuando sea necesario. No lleve el cinturón de seguridad cuando la barra antivuelco está bajada.
- Sepa que no hay protección contra vuelcos cuando la barra antivuelco está plegada.
- Inspeccione la zona de siega, y no baje nunca una barra antivuelco plegable en zonas donde existan pendientes, taludes o agua.

## Seguridad en las pendientes

- Las pendientes son una de las principales causas de accidentes por pérdida de control y vuelcos, que pueden causar lesiones graves o la muerte. Usted es responsable de la seguridad cuando trabaja en pendientes. La conducción de la máquina en pendientes requiere extremar la precaución.
- Evalúe las condiciones del lugar de trabajo para determinar si es seguro trabajar en la pendiente con la máquina; puede ser necesario realizar un estudio detallado de la zona. Aplique siempre el sentido común y un buen criterio a la hora de realizar esta valoración.
- Consulte las instrucciones sobre el uso de la máquina en pendientes indicadas a continuación para determinar si puede utilizar la máquina con las condiciones del día y del lugar concretos. Los cambios en el terreno pueden producir un cambio en el funcionamiento de la máquina en pendientes.
- Evite arrancar, parar o girar la máquina en cuestas o pendientes. Evite realizar cambios bruscos de velocidad o de dirección. Realice giros de forma lenta y gradual.
- No utilice la máquina en condiciones que puedan comprometer la tracción, la dirección o la estabilidad de la máquina.

- Retire o señale obstrucciones como terraplenes, baches, surcos, montículos, rocas u otros peligros ocultos. La hierba alta puede ocultar obstrucciones. Un terreno irregular podría hacer volcar la máquina.
- Tenga en cuenta que conducir en hierba mojada, atravesar pendientes empinadas, o bajar cuestras puede hacer que la máquina pierda tracción. La pérdida de tracción de las ruedas motrices puede hacer que la máquina patine, así como sufrir pérdida de frenado o de dirección.
- Extreme las precauciones cuando utilice la máquina cerca de terraplenes, fosas, taludes, obstáculos de agua u otros obstáculos. La máquina podría volcar repentinamente si una rueda pasa por el borde de un terraplén o fosa, o si se socava un talud. Establezca un área de seguridad entre la máquina y cualquier peligro.
- Identifique peligros situados en la base de la pendiente. Si hay algún peligro, siegue la pendiente con una máquina controlada por un peatón.
- Si es posible, mantenga la(s) unidad(es) de corte bajada(s) hasta el suelo al utilizar la máquina en pendientes. Si la(s) unidad(es) de corte se eleva(n) en pendientes, la máquina puede desestabilizarse.
- Extreme las precauciones cuando utilice sistemas de recogida de hierba u otros accesorios. Estos pueden cambiar la estabilidad de la máquina y causar pérdidas de control.

## Cómo arrancar el motor

1. **Máquinas modelos 31900A y 31901A:** Asegúrese de que la palanca de la válvula de combustible está en la posición de ABIERTA; consulte la [Figura 59](#).
2. Siéntese en el asiento y abroche el cinturón de seguridad.
3. Asegúrese de que el freno de estacionamiento está puesto y que la TDF está desengranada.
4. Precaliente el motor girando el interruptor de encendido a la posición de CONECTADO.
5. Mantenga pulsado el interruptor de la bujía durante 10 segundos.
6. Gire la llave a la posición de ARRANQUE, haga girar el motor durante no más de 15 segundos, y deje que la llave vuelva a la posición de CONECTADO.

**Nota:** Si se requiere un precalentamiento adicional, ponga la llave en DESCONECTADO y luego en la posición ENCENDIDO/PRECALENTAMIENTO.

Repita este procedimiento tantas veces como sea necesario.

7. Mueva el acelerador a la posición de ralenti o velocidad baja, y deje funcionar el motor hasta que se caliente.

## Reinicio de la TDF

**Nota:** Si el operador abandona el asiento con el mando de la TDF en la posición de ENGRANADO, el motor se apagará automáticamente.

Utilice el procedimiento siguiente para reiniciar la TDF:

1. Presione hacia abajo el mando de la TDF.
2. Arranque el motor; consulte [Cómo arrancar el motor \(página 43\)](#).
3. Tire hacia arriba del mando de la TDF.

## Comprensión del modo de giro

**Accione el modo de giro siempre que instale la segadora desbrozadora (Modelo 02835).**

Con el modo de giro, puede elevar rápidamente la segadora desbrozadora por encima del césped al realizar un giro rápido al final de una pasada de corte o mientras sorteas obstáculos.

Al bajar la segadora desbrozadora a la posición OPERACIÓN, puede presionar rápidamente y soltar el interruptor de elevación del accesorio hacia atrás para elevar ligeramente la desbrozadora cuando realice un giro rápido. Una vez que haya finalizado el giro, presione el interruptor de elevación para volver a bajar la desbrozadora al suelo y reanudar la siega.

## Apagado del motor

1. Utilice el control del acelerador para reducir la velocidad del motor.
2. Mueva el interruptor de la toma de fuerza a la posición de DESENGRANADO.
3. Gire el interruptor de encendido a la posición de DESCONECTADO y retire la llave del interruptor.



# Después del funcionamiento

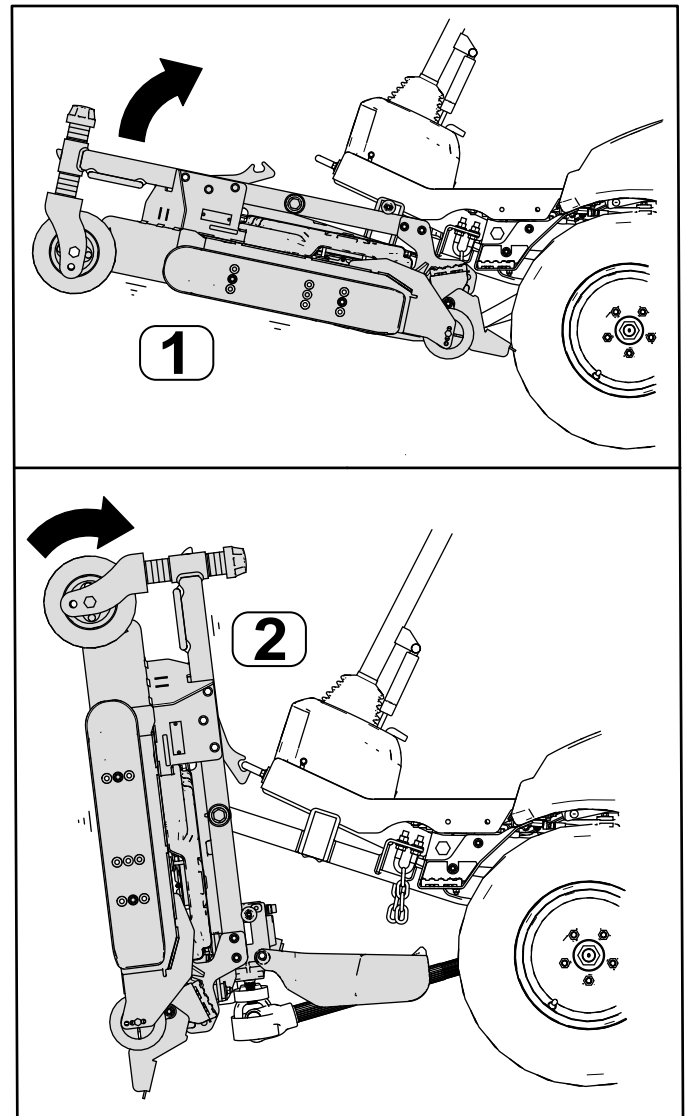
## Seguridad tras el funcionamiento

### Seguridad en general

- Apague el motor, retire la llave y espere a que se detenga todo movimiento antes de dejar el puesto del operador. Deje que la máquina se enfríe antes de realizar ajustes, tareas de mantenimiento y de limpieza o de guardarla.
- Limpie la hierba y los residuos de las unidades de corte, las transmisiones, los silenciadores y el compartimento del motor para prevenir incendios. Limpie cualquier aceite o combustible derramado.
- Si las unidades de corte están en la posición de transporte, utilice el bloqueo mecánico positivo (si está disponible) antes de dejar la máquina desatendida.
- Espere a que se enfríe el motor antes de guardar la máquina en un recinto cerrado.
- Retire la llave y cierre el combustible (si está equipado) antes de guardar o transportar la máquina.
- No guarde nunca la máquina o un recipiente de combustible cerca de una llama desnuda, chispa o llama piloto, por ejemplo en un calentador de agua u otro electrodoméstico.
- Realice el mantenimiento de los cinturones y límpielos cuando sea necesario

## Mantenimiento de la unidad de corte

La unidad de corte puede girarse desde la posición de TRANSPORTE (A en la [Figura 37](#)) a la posición de MANTENIMIENTO (B en la [Figura 37](#)). Utilice la posición de MANTENIMIENTO para revisar las cuchillas de la unidad de corte o limpiar debajo de la unidad de corte; consulte el *Manual del operador* de la unidad de corte.



**Figura 37**

1. POSICIÓN DE TRANSPORTE    2. Posición de MANTENIMIENTO

## Gire la unidad de corte a la posición de MANTENIMIENTO

Realice este procedimiento para girar la unidad de corte desde la posición de TRANSPORTE a la posición de MANTENIMIENTO.

### **⚠ ADVERTENCIA**

**Si deja la llave en el interruptor, alguien podría arrancar el motor accidentalmente y causar lesiones graves a usted o a otras personas.**

**Retire la llave del interruptor y no arranque el motor con la unidad de corte en la posición de MANTENIMIENTO.**

1. Aparque la máquina en una superficie nivelada.



2. Presione el interruptor de elevación para elevar la unidad de corte a la posición de TRANSPORTE.
3. Ponga el freno de estacionamiento, apague el motor y retire la llave.
4. Retire los pasadores de las placas de altura de corte (Figura 38).

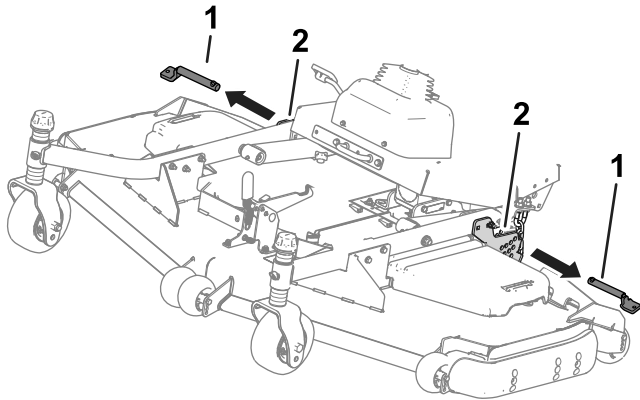


Figura 38

g258474

1. Pasadores de altura de corte
2. Placas de altura de corte

5. Gire la unidad de corte (Figura 39) hasta que el cierre se enganche en el soporte de amarre (Figura 40).

### ⚠ ADVERTENCIA

La unidad de corte pesa mucho.

Pida la ayuda de otra persona para elevar la unidad de corte.

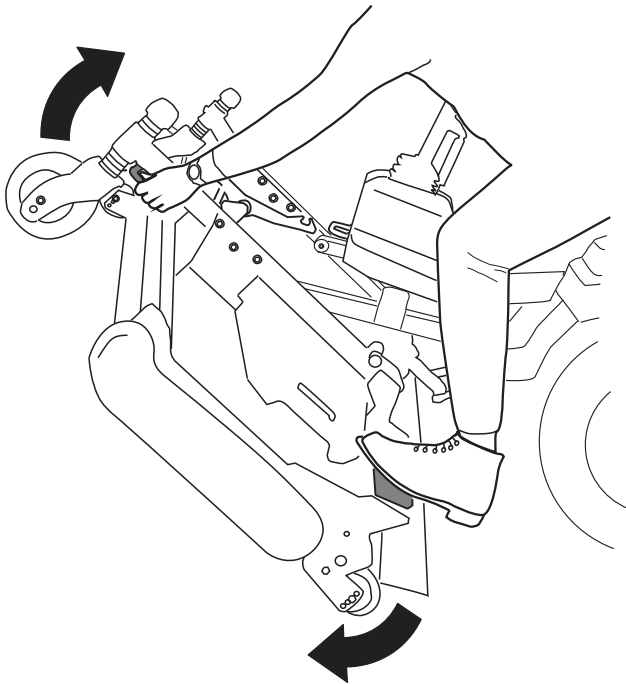


Figura 39

g298275

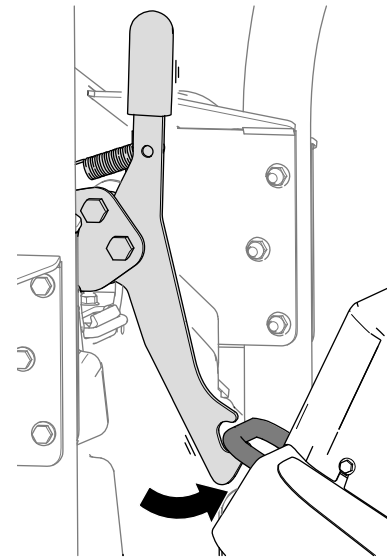


Figura 40

g298276

## Gire la unidad de corte a la posición de TRANSPORTE

Realice este procedimiento para girar la unidad de corte desde la posición de MANTENIMIENTO a la posición de TRANSPORTE.

1. Desenganche el cierre de la unidad de corte del soporte de amarre (Figura 41) girando la unidad de corte ligeramente hacia adelante (consulte Figura 39) y tirando hacia adelante de la palanca del cierre.

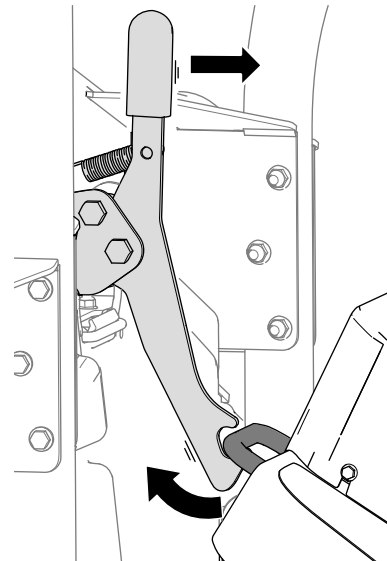


Figura 41

g298277

2. Gire la unidad de corte lentamente hacia abajo hasta que el pasador entre en contacto con la placa del brazo de elevación (A en la Figura 42).

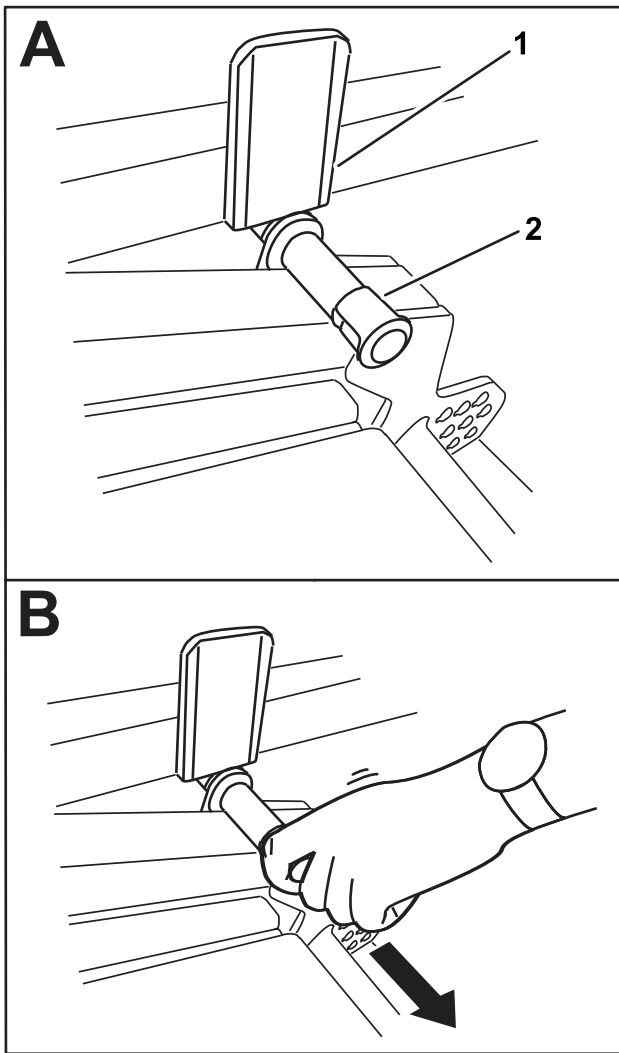


Figura 42

g298288

1. Placa del brazo de elevación
2. Pasador

3. Presione hacia abajo con el pie sobre la unidad de corte, luego tire hacia fuera del pasador (B en la Figura 42) para dejar que la unidad de corte se asiente en la posición de TRANSPORTE.
4. Introduzca los pasadores de ajuste de la altura de corte a través de las placas de altura de corte y las cadenas.

## Cómo remolcar la máquina

Si debe remolcar o empujar la máquina, ajuste la bomba de tracción para que desvíe el fluido hidráulico. **Traslade la máquina a una velocidad inferior a 4,8 km/h y solo una distancia muy corta.**

**Importante:** Si supera los límites de remolcado, se pueden producir daños graves en la bomba hidráulica.

**Si es necesario trasladar la máquina a una distancia considerable, téngala en un remolque.**

1. Acceso a la válvula de desvío desde debajo de la máquina.

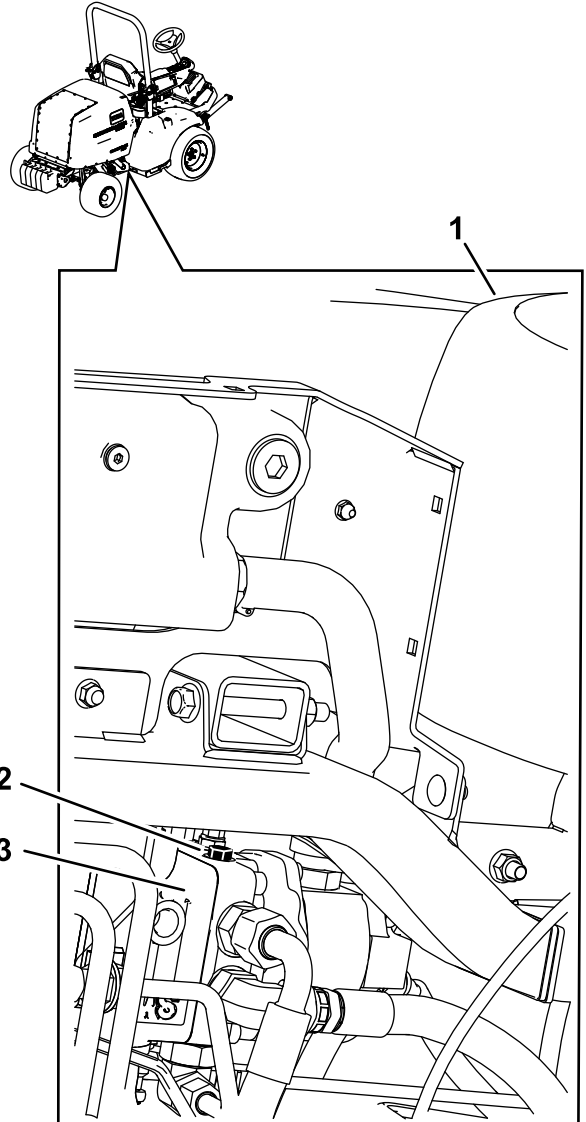


Figura 43

Vista desde abajo

g467782

1. Neumático delantero
2. Válvula de desvío
3. Bomba de tracción derecho

2. Utilice una llave de estrella de 14 mm (9/16") para aflojar la válvula de desvío y, a continuación, abra la válvula no más de 3 vueltas.

**Importante:** No arranque ni haga funcionar el motor con la válvula en la posición de desvío.

3. Después de remolcar y antes de arrancar el motor, apriete la válvula de desvío a 12 N·m.

# Transporte de la máquina

- Tenga cuidado al cargar o descargar la máquina en/desde un remolque o un camión.
- Utilice rampas de ancho completo para cargar la máquina en un remolque o un camión.
- Amarre la máquina firmemente.
- Retire la llave antes de almacenar o transportar la máquina.

# Mantenimiento

**Nota:** Los lados derecho e izquierdo de la máquina se determinan desde la posición normal del operador.

**Nota:** Para descargar una copia gratuita del esquema eléctrico o hidráulico, visite [www.toro.com](http://www.toro.com) y busque su máquina en el enlace Manuales de la página de inicio.

## Seguridad en el mantenimiento

- Antes de dejar el puesto del operador, realice lo siguiente:
  - Aparque la máquina en una superficie nivelada.
  - Desengrane la toma de fuerza y baje los accesorios.
  - Accione el freno de estacionamiento.
  - Apague el motor y retire la llave.
  - Espere a que se detenga todo movimiento.
- Si deja la llave en el interruptor, alguien podría arrancar el motor accidentalmente y causar lesiones graves a usted o a otras personas. Retire la llave del interruptor antes de realizar cualquier operación de mantenimiento.
- Deje que los componentes de la máquina se enfríen antes de realizar el mantenimiento.
- Si las unidades de corte están en la posición de transporte, utilice el bloqueo mecánico positivo (si está disponible) antes de dejar la máquina desatendida.
- Si es posible, no realice tareas de mantenimiento con el motor en marcha. Manténgase alejado de las piezas en movimiento.
- Apoye la máquina con caballetes siempre que trabaje debajo de la máquina.
- Alivie con cuidado la tensión de aquellos componentes que tengan energía almacenada.
- Mantenga todas las piezas en buen estado de funcionamiento y todos los herrajes bien apretados, sobre todo los accesorios de las cuchillas.
- Sustituya cualquier pegatina desgastada o deteriorada.
- Para garantizar un rendimiento seguro y óptimo de la máquina, utilice únicamente piezas de repuesto genuinas Toro. Las piezas de repuesto de otros fabricantes podrían ser peligrosas y su uso podría invalidar la garantía del producto.

## Calendario recomendado de mantenimiento

Intervalo de mantenimiento y servicio	Procedimiento de mantenimiento
Después de la primera hora	<ul style="list-style-type: none"> <li>• Apriete las tuercas de las ruedas.</li> </ul>
Después de las primeras 10 horas	<ul style="list-style-type: none"> <li>• Apriete las tuercas de las ruedas.</li> <li>• Compruebe la tensión de la correa del alternador.</li> </ul>
Después de las primeras 50 horas	<ul style="list-style-type: none"> <li>• Compruebe la tensión de la correa del alternador.</li> </ul>
Después de las primeras 1000 horas	<ul style="list-style-type: none"> <li>• Cambie el fluido hidráulico y el filtro hidráulico.</li> </ul>
Cada vez que se utilice o diariamente	<ul style="list-style-type: none"> <li>• Compruebe la presión de los neumáticos.</li> <li>• Compruebe el sistema de interruptores.</li> <li>• Engrase el árbol de transmisión de la TDF (cojinetes transversales y estrías telescópicas).</li> <li>• Compruebe el nivel de aceite del motor.</li> <li>• Compruebe el indicador de restricción del limpiador de aire y cambie los elementos del filtro si es necesario.</li> <li>• Compruebe el sistema de refrigeración y el nivel del refrigerante.</li> <li>• Retire cualquier residuo de la zona del motor, del enfriador de aceite, del enfriador de combustible y del radiador (límpielos con más frecuencia en condiciones de mucho polvo o suciedad).</li> <li>• Compruebe el nivel de fluido hidráulico.</li> </ul>

Intervalo de mantenimiento y servicio	Procedimiento de mantenimiento
Cada 50 horas	<ul style="list-style-type: none"> <li>• Engrase los cojinetes y casquillos.</li> <li>• Drene el agua y otros contaminantes del separador de combustible/agua.</li> <li>• Compruebe las conexiones de los cables de la batería.</li> <li>• Compruebe el estado de la batería; limpie la batería si es necesario.</li> <li>• Compruebe el nivel de electrolito de la batería cuando está en funcionamiento (en su caso).</li> <li>• Compruebe la rejilla de entrada de aire del capó.</li> <li>• Compruebe y limpie la rejilla de entrada de aire del capó.</li> </ul>
Cada 100 horas	<ul style="list-style-type: none"> <li>• Compruebe la condición y la tensión de la correa del alternador.</li> <li>• Compruebe la condición de la correa de tracción.</li> </ul>
Cada 200 horas	<ul style="list-style-type: none"> <li>• Apriete las tuercas de las ruedas.</li> <li>• Inspeccione las mangueras del sistema de refrigeración.</li> <li>• Ajuste el espacio del embrague de la TDF.</li> </ul>
Cada 250 horas	<ul style="list-style-type: none"> <li>• Cambie el aceite del motor y el filtro (cuando la máquina se utiliza en condiciones de mucho polvo o suciedad) [Modelos 31900 y 31901 solamente].</li> <li>• Cambie el elemento del limpiador de aire.</li> <li>• Compruebe y limpie las aletas de refrigeración (límpielas con más frecuencia en condiciones de mucho polvo o suciedad).</li> </ul>
Cada 400 horas	<ul style="list-style-type: none"> <li>• Cambie el separador de combustible/agua.</li> <li>• Cambie el filtro de combustible.</li> <li>• Inspeccione los tubos de combustible y sus conexiones.</li> <li>• Compruebe el freno de estacionamiento y ajústelo si es necesario.</li> <li>• Limpie los filtros de aire de la cabina y cámbielos si están rotos o excesivamente sucios.</li> </ul>
Cada 500 horas	<ul style="list-style-type: none"> <li>• Cambio del aceite de motor y el filtro.</li> </ul>
Cada 800 horas	<ul style="list-style-type: none"> <li>• Cambie el filtro hidráulico (si no está usando el fluido hidráulico recomendado, o si ha llenado alguna vez el depósito hidráulico con fluido alternativo).</li> <li>• Cambie el fluido hidráulico (si no está usando el fluido hidráulico recomendado, o si ha llenado alguna vez el depósito hidráulico con fluido alternativo).</li> </ul>
Cada 1000 horas	<ul style="list-style-type: none"> <li>• Cambie el filtro hidráulico (si utiliza el fluido hidráulico recomendado).</li> </ul>
Cada 1500 horas	<ul style="list-style-type: none"> <li>• Cambie el refrigerante del motor</li> </ul>
Cada 2000 horas	<ul style="list-style-type: none"> <li>• Cambie el fluido hidráulico (si utiliza el fluido hidráulico recomendado).</li> </ul>
Cada mes	<ul style="list-style-type: none"> <li>• Compruebe el nivel de electrolito de la batería cuando la máquina está almacenada (en su caso).</li> </ul>
Cada año	<ul style="list-style-type: none"> <li>• Drene y limpie el depósito de combustible</li> </ul>
Cada 2 años	<ul style="list-style-type: none"> <li>• Cambie las mangueras móviles.</li> </ul>

**Importante:** Consulte los procedimientos adicionales de mantenimiento del manual del propietario del motor.

## Lista de comprobación – mantenimiento diario

Duplique esta página para su uso rutinario.

Elemento a comprobar	Para la semana de:						
	Lun.	Mar.	Miér.	Jue.	Vie.	Sáb.	Dom.
Compruebe el funcionamiento de los interruptores de seguridad.							
Compruebe que el ROPS está en posición totalmente elevada y bloqueada.							
Compruebe el funcionamiento del freno de estacionamiento.							
Compruebe el nivel de combustible.							
Compruebe el nivel de aceite del motor.							
Compruebe el nivel de fluido del sistema de refrigeración.							
Drene el separador de agua/combustible.							
Compruebe el indicador del filtro de aire. <sup>3</sup>							
Compruebe que el radiador y la rejilla están libres de residuos.							
Compruebe que no hay ruidos extraños en el motor. <sup>1</sup>							
Compruebe que no hay ruidos extraños de operación.							
Compruebe que las mangueras hidráulicas no están dañadas.							
Compruebe que no haya fugas de fluidos.							
Compruebe la presión de los neumáticos.							
Compruebe la operación de los instrumentos.							
Lubrique todos los engrasadores. <sup>2</sup>							
Retoque la pintura dañada.							
Inspeccione el cinturón de seguridad.							
<p><sup>1</sup>Compruebe la bujía y las boquillas de los inyectores en caso de dificultad para arrancar el motor, exceso de humo o si el motor funciona de forma irregular</p> <p><sup>2</sup>Inmediatamente después de cada lavado, aunque no corresponda a los intervalos citados</p> <p><sup>3</sup>Si el indicador se muestra rojo</p>							

Anotación para áreas problemáticas:		
Inspección realizada por:		
Elemento	Fecha	Información

## Procedimientos previos al mantenimiento

### Elevación de la máquina

#### ⚠ PELIGRO

Los gatos mecánicos o hidráulicos pueden no aguantar el peso de la máquina y pueden dar lugar a lesiones graves.

- Utilice caballetes para apoyar la máquina una vez elevada.
- Utilice únicamente gatos mecánicos o hidráulicos para elevar la máquina.

### Elevación de la parte delantera de la máquina

**Importante:** Asegúrese de que no hay cables ni componentes hidráulicos entre el gato y el bastidor.

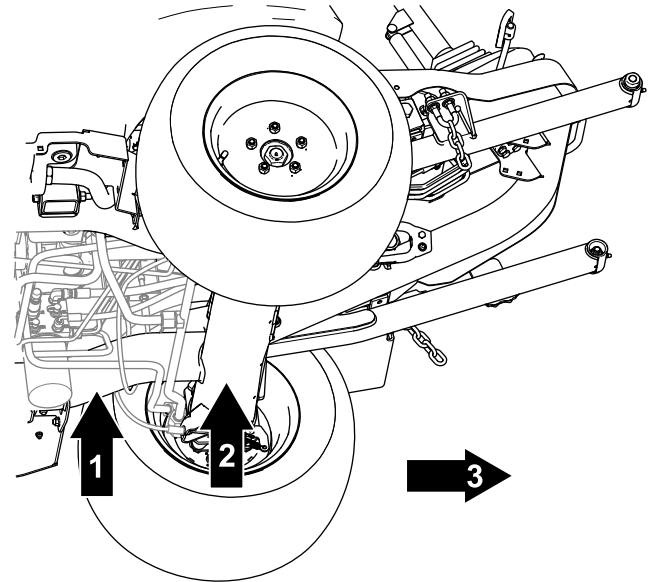


Figura 44

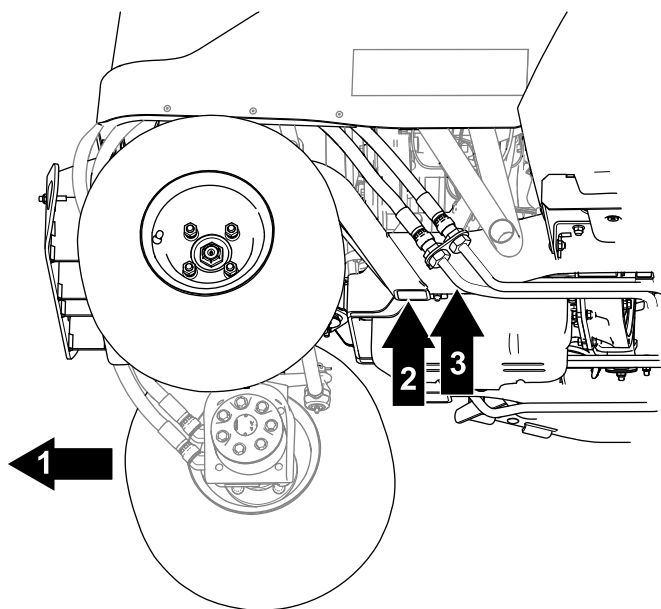
g299729

1. Punto de apoyo delantero – tubo del bastidor
2. Punto de apoyo delantero del soporte fijo – tubo del eje delantero
3. Parte delantera de la máquina

1. Calce las dos ruedas traseras para evitar que la máquina se mueva.
2. Coloque el gato firmemente debajo del punto de apoyo deseado.
3. Después de elevar la parte delantera de la máquina, coloque un soporte fijo debajo del bastidor de la máquina para soportar el peso de la máquina.

### Elevación de la parte trasera de la máquina

**Importante:** Asegúrese de que no hay cables ni componentes hidráulicos entre el gato y el bastidor.



**Figura 45**

g299730

1. Parte trasera de la máquina
2. Punto de apoyo trasero – tubo del bastidor
3. Punto de apoyo trasero del soporte fijo – tubo del bastidor

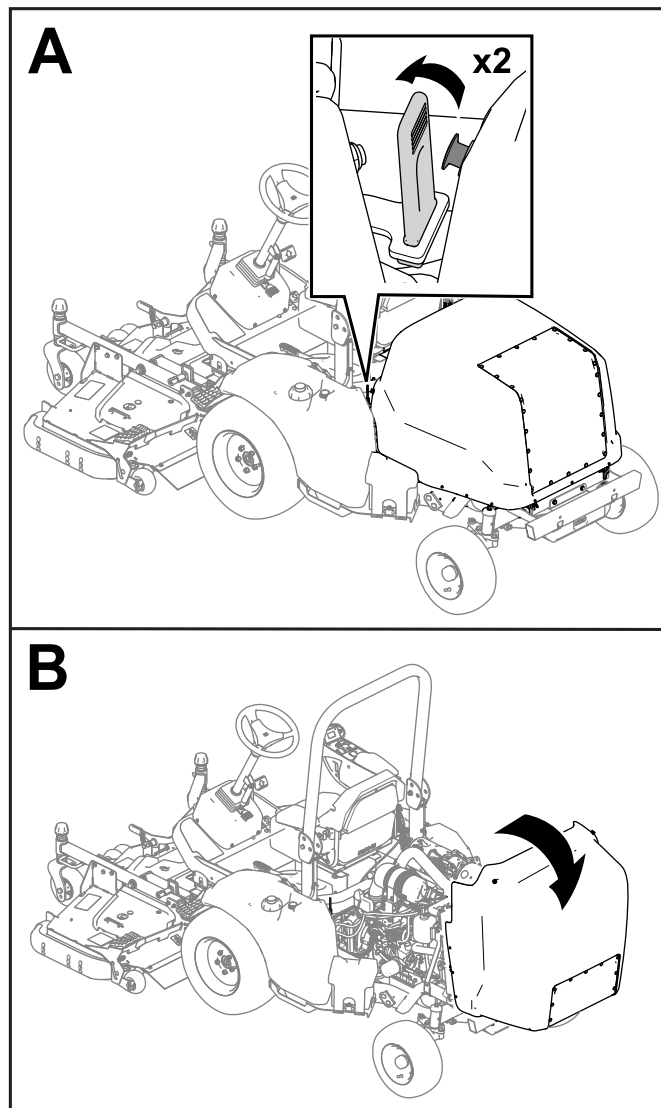
1. Calce las dos ruedas delanteras para evitar que la máquina se mueva.
2. Coloque el gato firmemente debajo del punto de apoyo deseado.

**Importante:** Las máquinas con tracción a 4 ruedas tienen líneas hidráulicas situadas cerca del bastidor. Asegúrese de colocar el gato de manera que las líneas hidráulicas no resulten dañadas al elevar la máquina.

3. Después de elevar la parte delantera de la máquina, coloque un soporte fijo debajo del bastidor de la máquina para soportar el peso de la máquina.

## Abra el capó

1. Abra los cierres en cada lado de la máquina (Figura 46).



**Figura 46**

g285428

2. Levante el capó (Figura 46).

**Nota:** Si la máquina está equipada con una cerradura del capó, utilice una llave para desbloquear y elevar el capó.



# Lubricación

## Engrasado de cojinetes y casquillos

**Intervalo de mantenimiento:** Cada vez que se utilice o diariamente—Engrase el árbol de transmisión de la TDF (cojinetes transversales y estrías telescópicas).

Cada 50 horas—Engrase los cojinetes y casquillos.

La máquina tiene engrasadores que deben ser lubricados regularmente con grasa de litio N° 2.

**Importante:** Lubrique la máquina inmediatamente después de cada lavado.

- Brazo de la polea tensora (Figura 47)

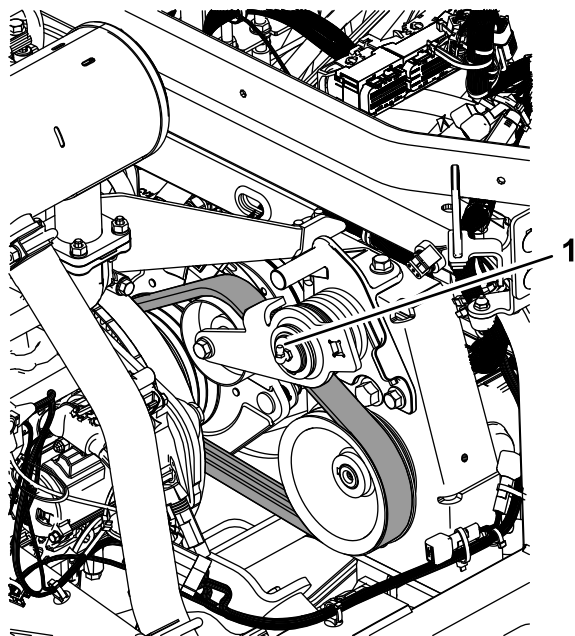


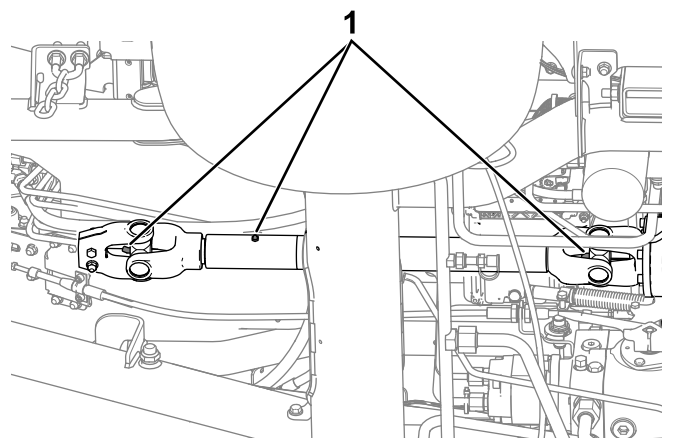
Figura 47

g467780

1. Brazo de la polea tensora

- Árbol de transmisión de la toma de fuerza (Figura 48)

**Importante:** Engrase el árbol de transmisión antes de cada uso o a diario.

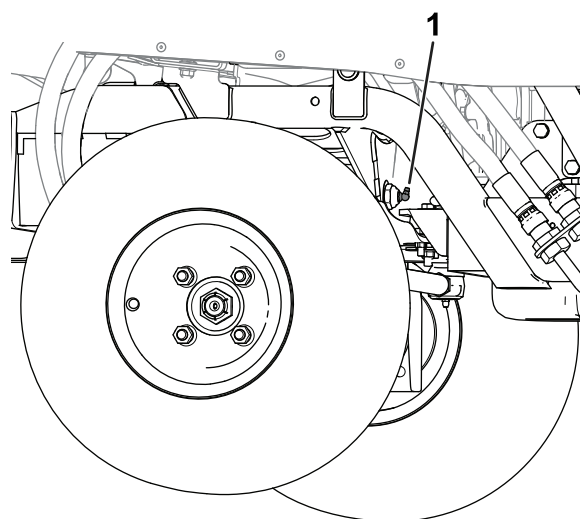


g303694

Figura 48

1. Engrasadores

- Pasador de giro del eje (Figura 49)



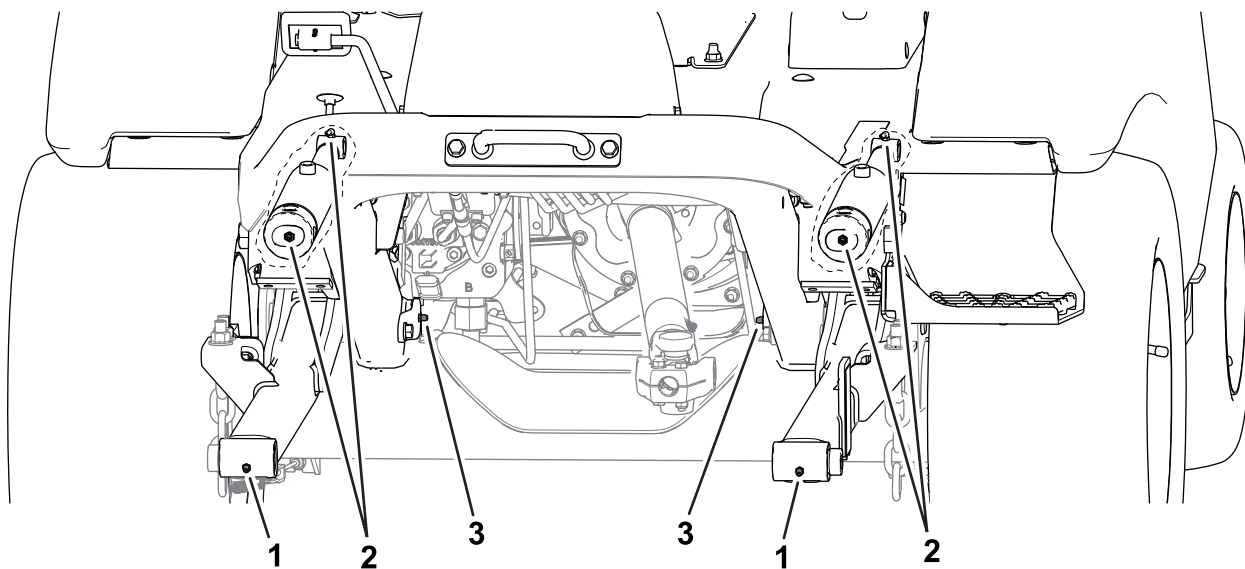
g308668

Figura 49

1. Pasador de giro del eje

- Parte delantera de la máquina (Figura 50):

- Bujes pivotantes del accesorio (2)
- Casquillos de los cilindros de elevación (2)
- Pasadores de giro de los brazos de elevación (2)



g285509

**Figura 50**

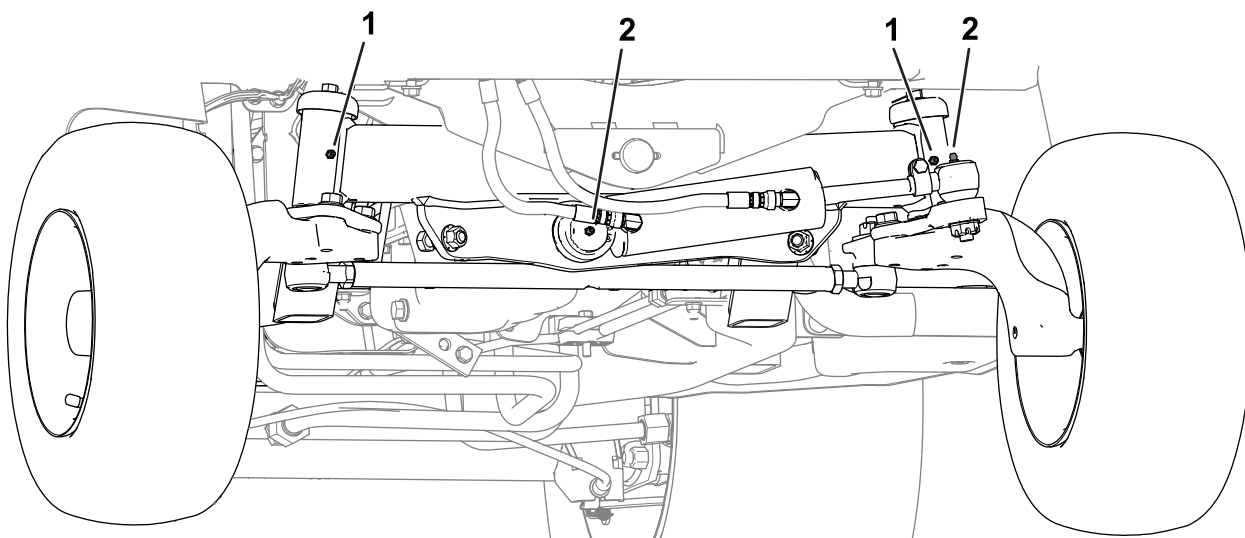
Parte delantera de la máquina

- |   |  |
|---|--|
| 1. Bujes pivotantes del accesorio           | 3. Bujes pivotantes de los brazos de elevación |
| 2. Casquillos de los cilindros de elevación |  |

• **Parte trasera de la máquina (Figura 51):**

- Rótula del cilindro hidráulico (2)

- Bujes de las manguetas (2)



g353292

**Figura 51**

Parte trasera de la máquina (parachoques retirado)

- |                           |                                     |
|---------------------------|-------------------------------------|
| 1. Bujes de las manguetas | 2. Rótula del cilindro de dirección |
|---------------------------|-------------------------------------|

# Mantenimiento del motor

## Seguridad del motor

- Apague el motor y retire la llave antes de comprobar el aceite o añadir aceite al cárter.
- No cambie la velocidad del regulador ni haga funcionar el motor a una velocidad excesiva.

## Mantenimiento del aceite de motor

### Especificaciones del aceite del motor

**Tipo de aceite:** Utilice aceite de motor de alta calidad bajo en cenizas que cumpla o supere las especificaciones siguientes:

- Categoría de servicio API CJ-4 o superior
- Categoría de servicio ACEA E6
- Categoría de servicio JASO DH-2

**Capacidad del cárter:** 6,2 litros aproximadamente con el filtro.

**Viscosidad:** Utilice aceite de motor con la viscosidad siguiente:

- Aceite preferido: SAE 15W-40 (por encima de los -18 °C °C)
- Aceite alternativo: SAE 10W-30 o 5W-30 (todas las temperaturas)

Su distribuidor autorizado Toro dispone de aceite para motores Toro Premium, de viscosidad 15W-40 o 10W-30.

### Comprobación del nivel de aceite del motor

**Intervalo de mantenimiento:** Cada vez que se utilice o diariamente

El mejor momento para comprobar el aceite del motor es cuando el motor está frío, antes de arrancarlo al principio de la jornada. Si el motor ya ha estado en marcha, deje que el aceite se drene al cárter durante al menos 10 minutos antes de comprobar el nivel.

Si el nivel del aceite está en o por debajo de la marca "añadir" de la varilla, añada aceite hasta que el nivel llegue a la marca "lleno". **No llene el motor con demasiado aceite.**

**Importante:** Compruebe el aceite del motor cada día. Si el nivel del aceite está en o por debajo de la marca Lleno de la varilla, el aceite del motor puede diluirse con combustible. Si el nivel de

aceite del motor está por encima de la marca Lleno, cambie el aceite del motor.

**Importante:** Mantenga el nivel del aceite del motor entre los límites superior e inferior en el indicador de la varilla. El motor puede fallar si se acciona con aceite insuficiente o en exceso.

1. Abra el capó; consulte [Abra el capó \(página 52\)](#).
2. Compruebe el nivel de aceite del motor; consulte [Figura 52](#).

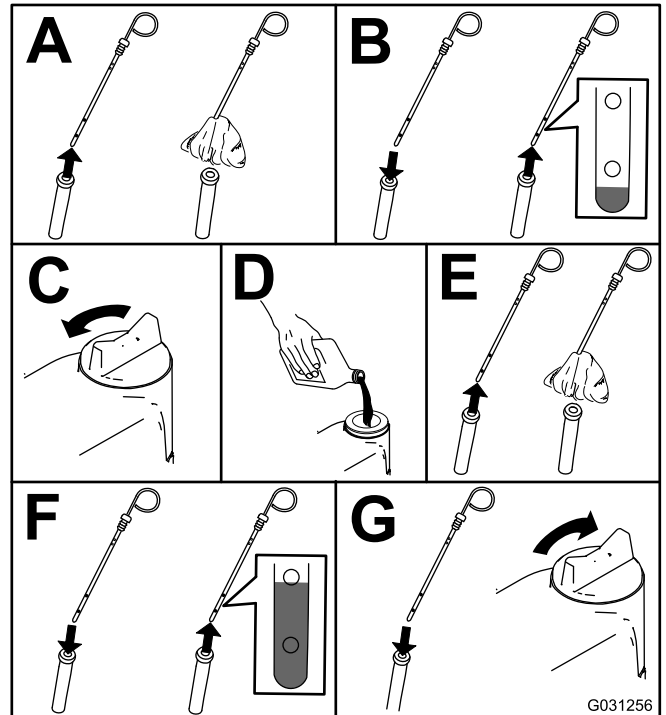


Figura 52

### Cambio del aceite de motor y el filtro

**Intervalo de mantenimiento:** Cada 500 horas—Cambio del aceite de motor y el filtro.

Cada 250 horas—Cambie el aceite del motor y el filtro (cuando la máquina se utiliza en condiciones de mucho polvo o suciedad) [**Modelos 31900 y 31901 solamente**].

1. Arranque el motor y déjelo funcionar durante unos cinco minutos para que el aceite se caliente.
2. Con la máquina aparcada sobre una superficie nivelada, ponga el freno de estacionamiento, apague el motor, retire la llave y espere a que se detengan todas las piezas en movimiento antes de abandonar el puesto del operador.
3. Cambie el aceite del motor, según se muestra en [Figura 53](#).

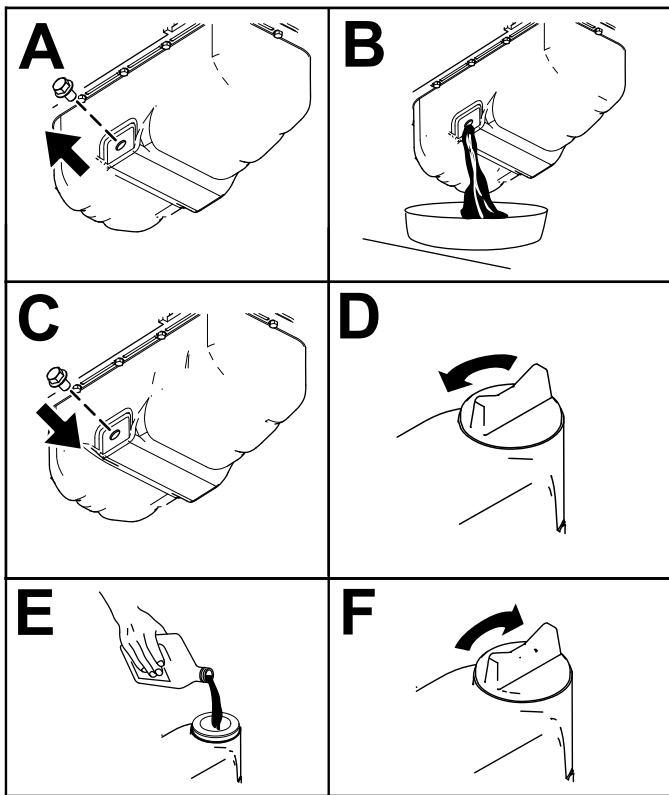


Figura 53

g297639

4. Cambie el filtro del aceite del motor, tal y como se muestra en la [Figura 54](#).

**Nota:** Apriete hasta que la junta del filtro de aceite entre en contacto con el motor; luego apriete  $\frac{3}{4}$  de vuelta más.

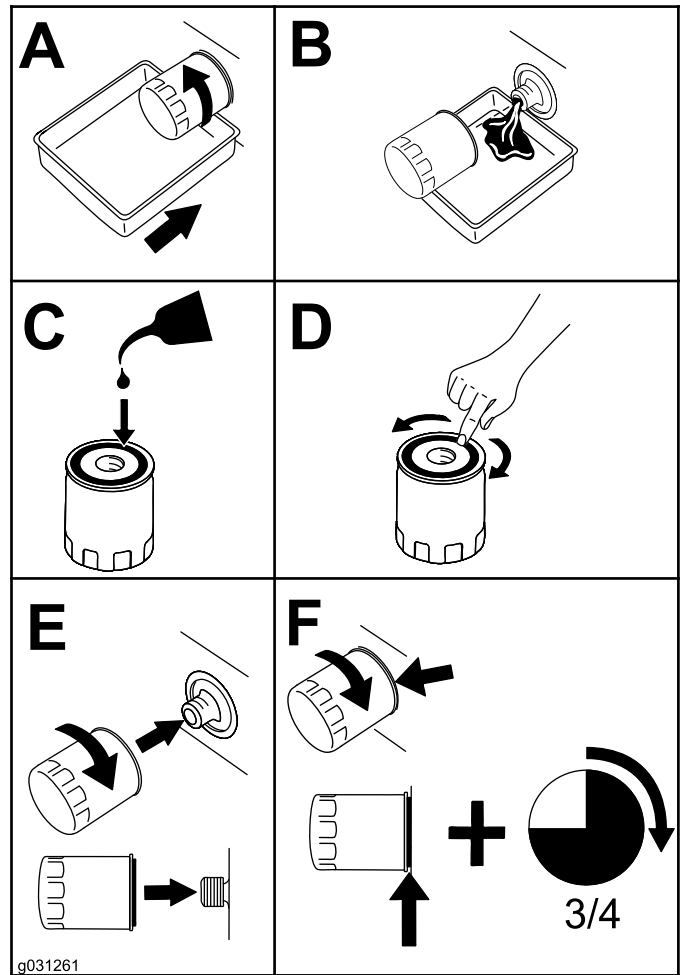


Figura 54

g031261

# Mantenimiento del limpiador de aire

**Intervalo de mantenimiento:** Cada vez que se utilice o diariamente—Compruebe el indicador de restricción del limpiador de aire y cambie los elementos del filtro si es necesario.

Cada 250 horas—Cambie el elemento del limpiador de aire.

Inspeccione la carcasa del limpiador de aire en busca de daños que pudieran causar una fuga de aire. Cambie el cuerpo si está dañado. Compruebe el sistema de admisión en busca de fugas, daños o abrazaderas sueltas

Revise el elemento del limpiador de aire únicamente cuando el indicador de restricción (Figura 55) lo requiera. El cambiar el elemento del limpiador de aire antes de que sea necesario aumenta la posibilidad de que entre suciedad en el motor al retirar el elemento.

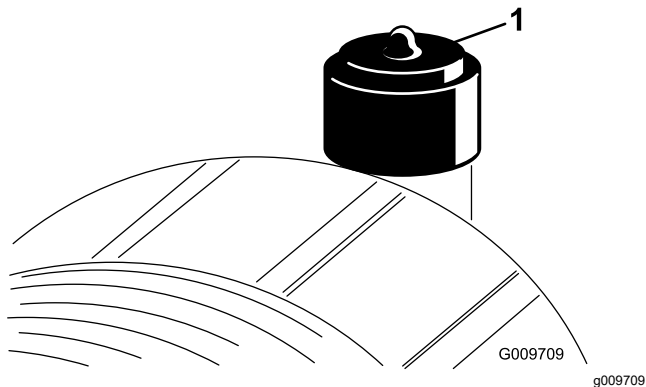


Figura 55

1. Indicador de restricción del limpiador de aire

**Importante:** Asegúrese de que la tapa está correctamente asentada y hace un buen sello con la carcasa del limpiador de aire y que los cierres están correctamente cerrados.

1. Cambie el elemento del filtro de aire (Figura 56).

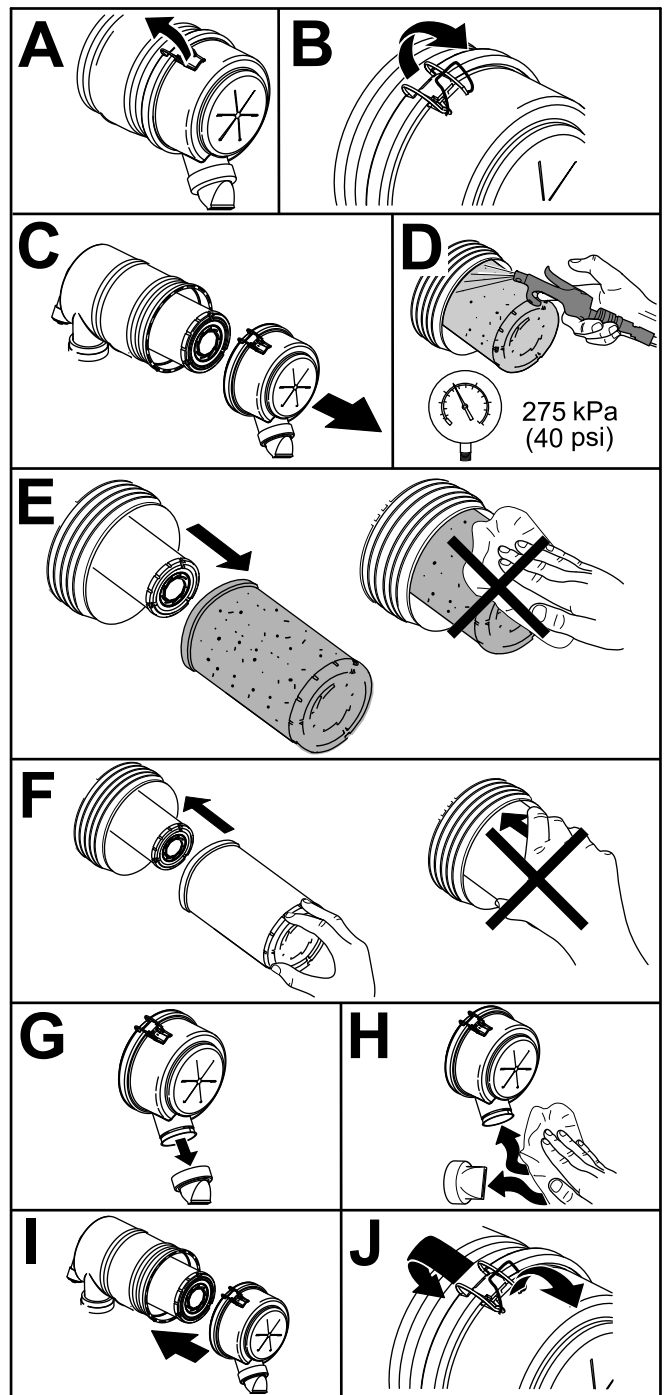


Figura 56

g253706

**Importante:** No limpie el elemento usado; limpiarlo puede dañar el medio filtrante.

2. Reinicie el indicador de restricción (Figura 55) si se ve rojo.

# Mantenimiento del sistema de combustible

## ⚠ PELIGRO

Bajo ciertas condiciones el combustible diésel y los vapores del combustible son extremadamente inflamables y explosivos. Un incendio o explosión de combustible puede quemarle a usted y a otras personas y causar daños materiales.

No fume nunca mientras maneja el combustible y aléjese de llamas desnudas o lugares donde los vapores del combustible puedan incendiarse con chispas.

## Drenaje del agua del separador de agua/combustible

Intervalo de mantenimiento: Cada 50 horas

Drene el agua del separador de agua/combustible tal y como se muestra en la [Figura 57](#).

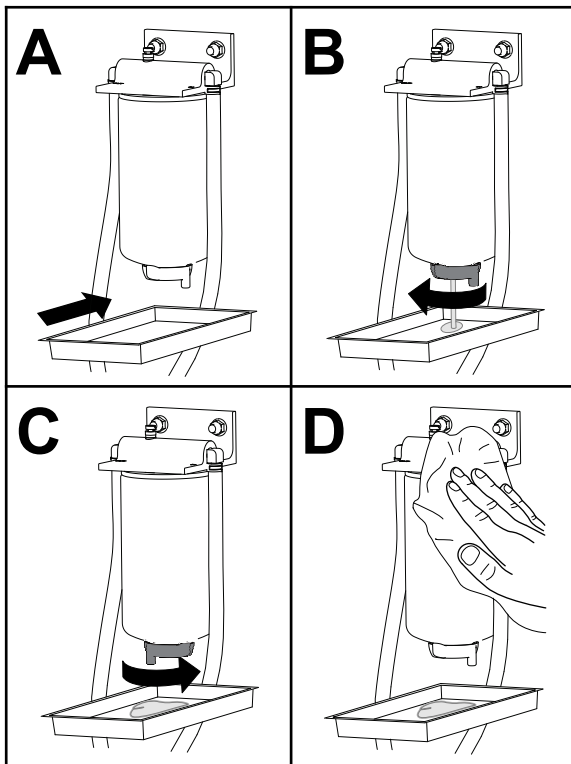


Figura 57

g225506

# Mantenimiento del separador de combustible/agua

Intervalo de mantenimiento: Cada 400 horas

Cambie el separador de combustible/agua como se muestra en la [Figura 57](#).

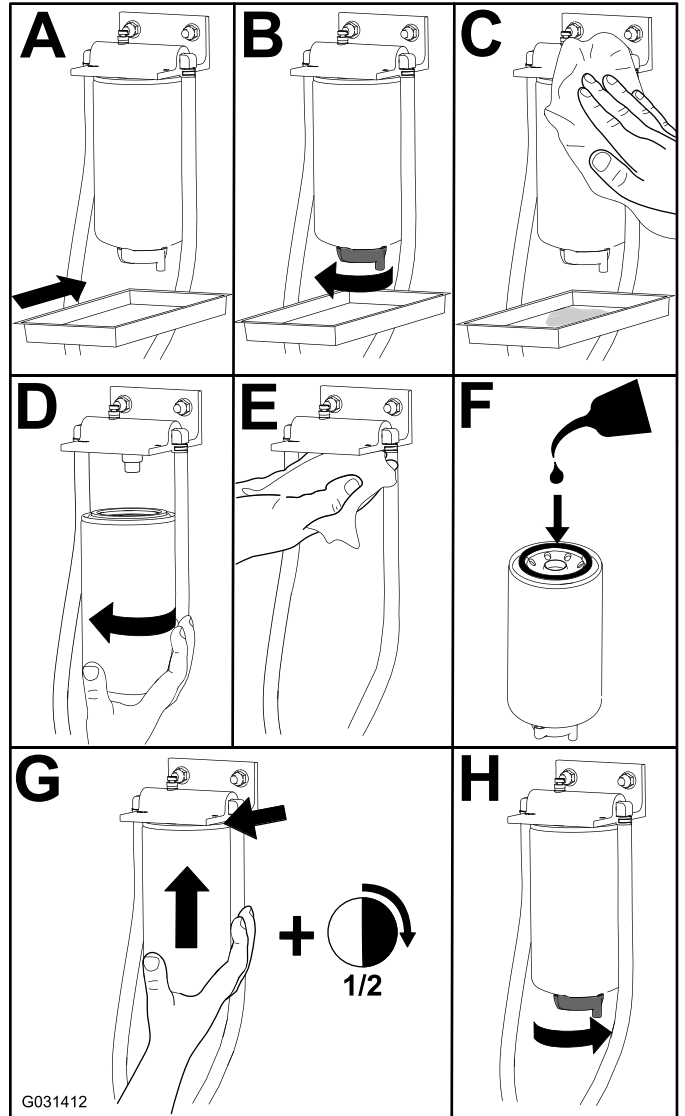


Figura 58

g031412



# Mantenimiento del filtro de combustible

Intervalo de mantenimiento: Cada 400 horas

## Mantenimiento del filtro de combustible

Modelos 31900 y 31901

1. Gire la palanca de la válvula de combustible a la posición de CERRADO (Figura 59).
2. Limpie la zona alrededor de la cabeza del filtro de combustible (Figura 59).

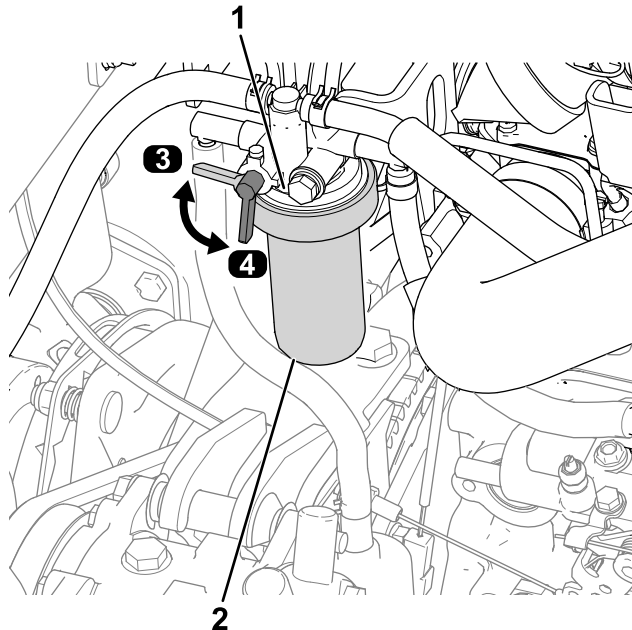


Figura 59

g312905

- |                                     |   |
|-------------------------------------|---|
| 1. Cabeza del filtro de combustible | 3. Posición de CERRADO (palanca de la válvula de combustible) |
| 2. Filtro de combustible            | 4. Posición de ABIERTO (palanca de la válvula de combustible) |

3. Retire el filtro y limpie la superficie de montaje de la cabeza del filtro (Figura 59).
4. Lubrique la junta del filtro con aceite de motor limpio; consulte el manual del usuario del motor si necesita más información.
5. Instale el cartucho filtrante seco a mano hasta que la junta entre en contacto con el cabezal del filtro, luego gírelo media vuelta más.
6. Gire la palanca de la válvula de combustible a la posición de ABIERTO (Figura 59).
7. Arranque el motor y compruebe que no hay fugas de combustible alrededor de la cabeza del filtro.

# Mantenimiento del filtro de combustible

Modelos 31907 y 31909

1. Limpie la zona alrededor de la cabeza del filtro de combustible (Figura 60).

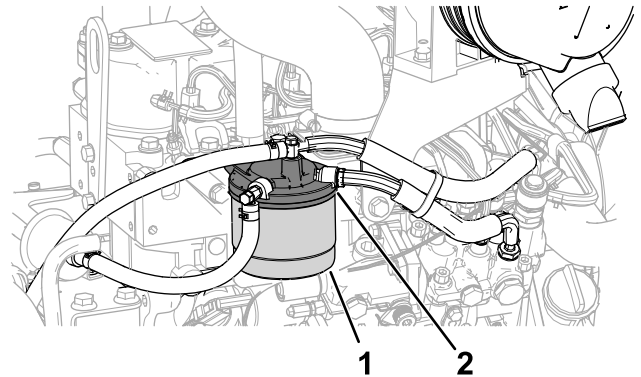


Figura 60

g326083

- |                          |                                     |
|--------------------------|-------------------------------------|
| 1. Filtro de combustible | 2. Cabeza del filtro de combustible |
|--------------------------|-------------------------------------|

2. Retire el filtro y limpie la superficie de montaje de la cabeza del filtro (Figura 60).
3. Lubrique la junta del filtro con aceite de motor limpio; consulte el manual del usuario del motor si necesita más información.
4. Instale el cartucho filtrante seco a mano hasta que la junta entre en contacto con el cabezal del filtro, luego gírelo media vuelta más.
5. Arranque el motor y compruebe que no hay fugas de combustible alrededor de la cabeza del filtro.

## Limpieza del depósito de combustible

Intervalo de mantenimiento: Cada año—Drene y limpie el depósito de combustible

Drene y limpie el depósito si se contamina el sistema de combustible o antes de almacenar la máquina durante un periodo prolongado. Utilice combustible diésel limpio para enjuagar el depósito.

## Inspección de los tubos de combustible y conexiones

Intervalo de mantenimiento: Cada 400 horas/Cada año (lo que ocurra primero)

Compruebe que los tubos de combustible no están deteriorados o dañados, y que las conexiones no están sueltas.

# Mantenimiento del sistema eléctrico

## Seguridad del sistema eléctrico

- Desconecte la batería antes de reparar la máquina. Desconecte primero el terminal negativo y luego el positivo. Conecte primero el terminal positivo y luego el negativo.
- Cargue la batería en una zona abierta y bien ventilada, lejos de chispas y llamas. Desenchufe el cargador antes de conectar o desconectar la batería. Lleve ropa protectora y utilice herramientas aisladas.

## Acceso a la batería

La batería está junto al depósito de combustible en el lado izquierdo de la máquina. Para acceder a la batería, levante el capó, desenrosque el tornillos de apriete manual que sujeta la tapa sobre la batería, y retire la tapa (Figura 61).

**Nota:** Una arandela de freno retiene el tornillo.

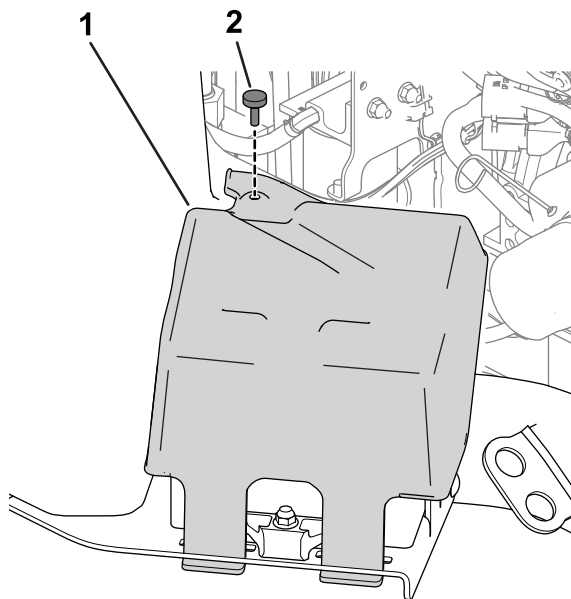


Figura 61

g289491

1. Tapa de la batería
2. Tornillo de apriete manual

## Desconexión de la batería

### ⚠ ADVERTENCIA

Los bornes de la batería o una herramienta metálica podrían hacer cortocircuito si entran en contacto con los componentes metálicos, causando chispas. Las chispas podrían hacer explotar los gases de la batería, causando lesiones personales.

- Al retirar o colocar la batería, no deje que los bornes toquen ninguna parte metálica de la máquina.
- No deje que las herramientas metálicas hagan cortocircuito entre los bornes de la batería y las partes metálicas de la máquina.

### ⚠ ADVERTENCIA

Un enrutado incorrecto de los cables de la batería podría dañar la máquina y los cables, causando chispas. Las chispas podrían hacer explotar los gases de la batería, causando lesiones personales.

Desconecte siempre el cable negativo (negro) de la batería antes de desconectar el cable positivo (rojo).

1. Retire el cable negativo del borne de la batería (Figura 62).

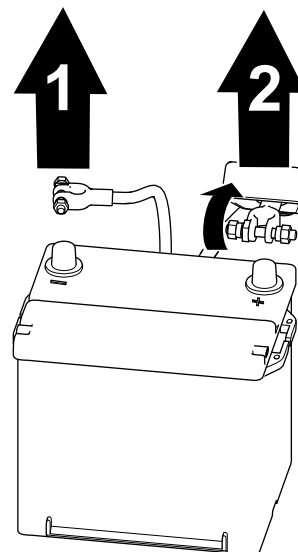


Figura 62

g289503

1. Cable negativo de la batería
2. Cable positivo de la batería

2. Eleve el aislante y retire el cable positivo de la batería del borne de la batería (Figura 62).



# Conexión de la batería

## ⚠ ADVERTENCIA

Un enrutado incorrecto de los cables de la batería podría dañar la máquina y los cables, causando chispas. Las chispas podrían hacer explotar los gases de la batería, causando lesiones personales.

Conecte siempre el cable positivo (rojo) de la batería antes de conectar el cable negativo (negro).

1. Conecte el cable positivo a la batería y apriete la tuerca de pinza de la batería (Figura 63).

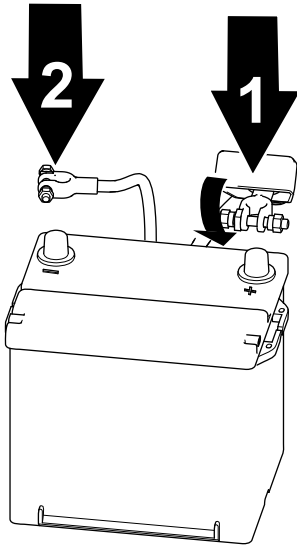


Figura 63

g289502

1. Cable positivo de la batería
2. Cable negativo de la batería

2. Conecte el cable negativo a la batería y apriete la tuerca de pinza de la batería (Figura 63).

**Importante:** Asegúrese de que las fijaciones de las abrazaderas no interfieren con el depósito de combustible.

# Retirada o instalación de la batería

Una pieza de retención (Figura 64) sujeta la batería en la bandeja. Afloje las fijaciones de la pieza de retención para retirar la batería; apriételas al instalar la batería.

**Nota:** Para acceder a la batería, consulte [Acceso a la batería \(página 60\)](#). Vuelva a colocar la tapa al instalar la batería.

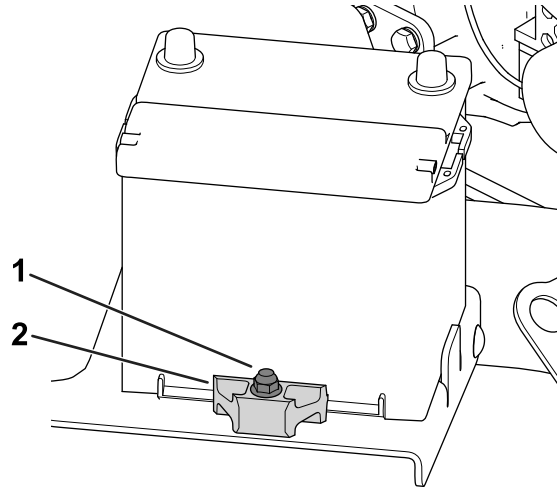


Figura 64

g285614

1. Fijaciones de la pieza de retención
2. Pieza de retención

# Comprobación del estado de la batería

**Importante:** Antes de efectuar soldaduras en la máquina, desconecte el cable negativo de la batería para evitar daños al sistema eléctrico.

Compruebe la condición de la batería cada semana o cada 50 horas de operación. Mantenga limpios los bornes y toda la carcasa de la batería, porque una batería sucia se descargará lentamente.

1. Acceda a las baterías; consulte [Acceso a la batería \(página 60\)](#).
2. Retire el aislante de goma del borne positivo e inspeccione la batería. Si la batería está sucia, complete los siguientes pasos:
  - A. Lave toda la caja con una solución de bicarbonato y agua.
  - B. Aplique una capa de grasa Grafo 112X (Nº de Pieza Toro 505-47) a los conectores de los cables y a los bornes de la batería para evitar la corrosión.

- C. Deslice el aislador de goma sobre el borne positivo.
- D. Cierre la tapa de la batería.

## Ubicación de los fusibles

### Ubicación de los fusibles de la unidad de tracción

Retire la cubierta de la consola para tener acceso a los fusibles de la unidad de tracción (Figura 65).

**Nota:** La pegatina de los fusibles de la unidad de tracción está situada en el otro lado de la cubierta de la consola.

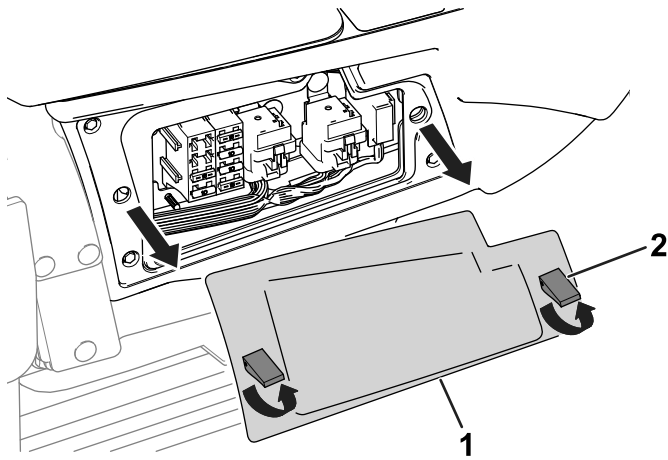


Figura 65

g289514

- 1. Cubierta de la consola
- 2. Cierre

Consulte en la tabla [Bloque de fusibles de la unidad de tracción \(página 62\)](#) la descripción de cada fusible del bloque de fusibles de la unidad de tracción (Figura 66):

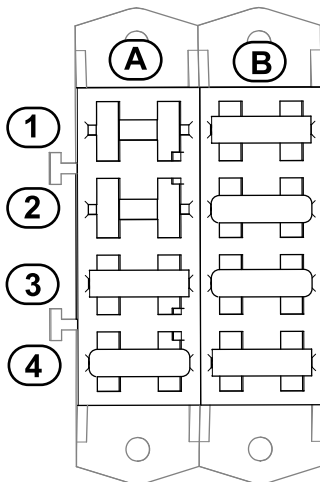


Figura 66

g289587

### Bloque de fusibles de la unidad de tracción

	A	B
1	Cabina (10 A)	Alimentación de la pantalla (15 A)
2	Ranura abierta	Entrada llave/marcha para el controlador de la pantalla (10 A)
3	Asiento con suspensión neumática (15 A)	Circuito de arranque (15 A)
4	Puerto USB, horímetro, telemática, puerto de expansión (20 A)	Potencia interruptor encendido (20 A)

### Ubicación de los fusibles de la cabina

Los fusibles de la cabina están situados encima del asiento del pasajero. Para acceder a los fusibles, retire la tapa de la caja de fusibles (Figura 67).

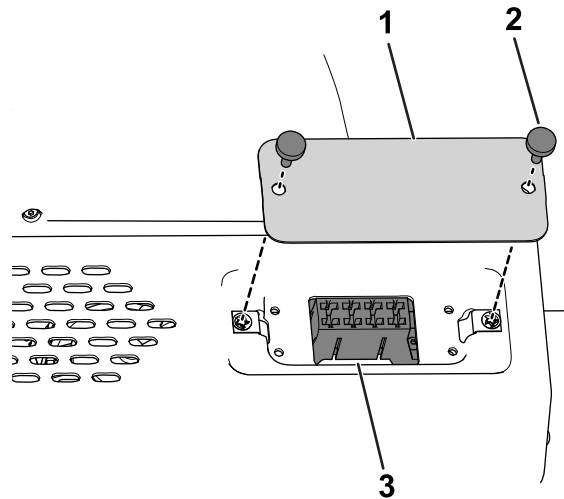


Figura 67

g285656

- 1. Tapa de la caja de fusibles
- 2. Tornillo de apriete manual
- 3. Fusibles de la cabina

Consulte en la tabla [Bloque de fusibles de la cabina \(página 62\)](#) la descripción de cada fusible del bloque de fusibles de la cabina (Figura 68):

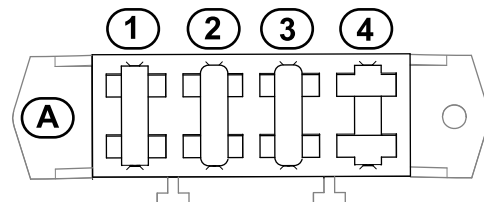


Figura 68

g300604

### Bloque de fusibles de la cabina

## Bloque de fusibles de la cabina (cont'd.)

A	
1	Ventilador del condensador; embrague del aire acondicionado (25 A)
2	Lavaparabrisas (20 A)
3	Ventilador y luz interior (40 A)
4	Ranura abierta

# Mantenimiento del sistema de transmisión

## Apriete de las tuercas de las ruedas

**Intervalo de mantenimiento:** Después de la primera hora

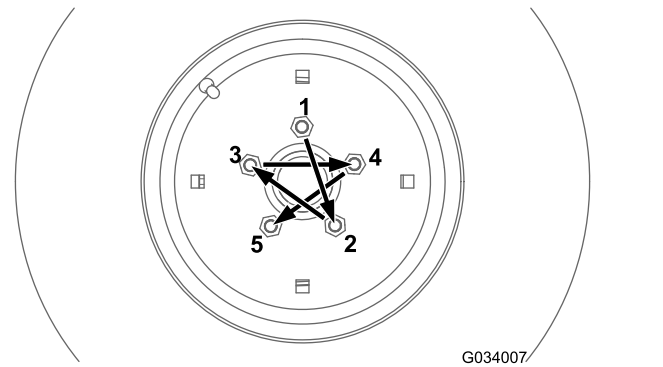
Después de las primeras 10 horas

Cada 200 horas

**Especificación del par de apriete de las tuercas de las ruedas:** 102–108 N·m

Apriete las tuercas de las ruedas delanteras y traseras (máquinas con tracción a 4 ruedas solamente) al par especificado usando el patrón ilustrado en la [Figura 69](#) y la [Figura 70](#).

- Ruedas delanteras: consulte [Figura 69](#)



**Figura 69**

- Ruedas traseras (máquinas con tracción a 4 ruedas solamente): consulte [Figura 70](#)

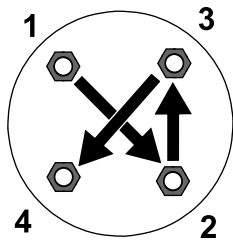


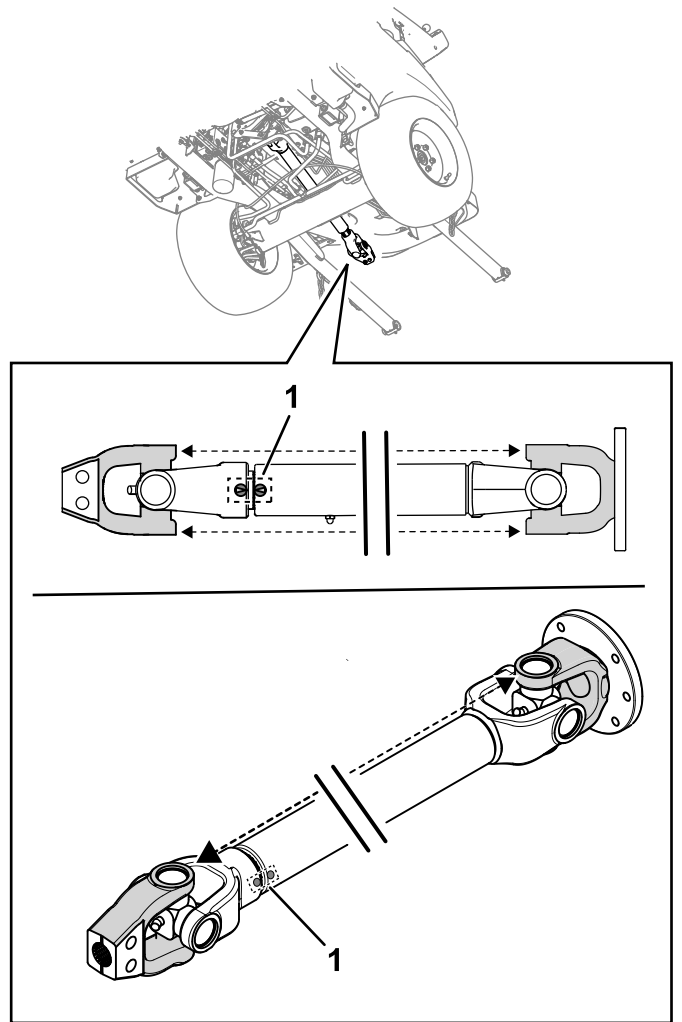
Figura 70

g274650

## Alineación del árbol de la TDF

Si separa el extremo telescópico del árbol de la TDF del extremo del embrague, asegúrese de que las marcas estén alineadas (Figura 71) al instalar el extremo telescópico. Las horquillas de los extremos también deben alinearse tal y como se muestra en la Figura 71.

**Importante:** Si las marcas del árbol de transmisión no están alineadas, puede producirse un desequilibrio grave en el sistema de la transmisión.



g353347

Figura 71

1. Marcas en el árbol de transmisión

# Mantenimiento del sistema de refrigeración

## Seguridad del sistema de refrigeración

- La ingestión del refrigerante del motor puede causar envenenamiento; manténgalo fuera del alcance de niños y animales domésticos.
- Una descarga de refrigerante caliente bajo presión, o cualquier contacto con el radiador caliente y los componentes que lo rodean, puede causar quemaduras graves.
  - Siempre deje que el motor se enfríe durante al menos 15 minutos antes de retirar el tapón del radiador.
  - Utilice un trapo al abrir la tapa del radiador, y ábralo lentamente para permitir la salida del vapor.
- No haga funcionar la máquina sin que las cubiertas estén colocadas.
- Mantenga los dedos, las manos y las prendas de vestir alejados del ventilador y de la correa de transmisión en movimiento.

## Especificación del refrigerante

El depósito de refrigerante se llena en fábrica con una solución al 50 % de agua y refrigerante de etilenglicol de larga duración.

**Importante:** Utilice solamente refrigerantes comerciales que cumplan las especificaciones relacionadas en la Tabla de estándares de refrigerantes de larga vida.

No utilice refrigerante IAT (tecnología de ácido inorgánico) convencional (verde) en su máquina. No mezcle refrigerante convencional con refrigerante de larga vida.

### Tabla de tipos de refrigerante

### Tabla de tipos de refrigerante (cont'd.)

Tipo de refrigerante de etilenglicol	Tipo de inhibidor de corrosión
Anticongelante de larga duración	Tecnología de ácido orgánico (OAT)

**Importante:** No confíe en el color del refrigerante para identificar la diferencia entre refrigerante IAT (tecnología de ácido inorgánico) convencional (verde) y refrigerante de larga vida.

Los fabricantes de refrigerante pueden teñir los refrigerantes de larga duración con uno de los siguientes colores: rojo, rosa, naranja, amarillo, azul, verde azulado, violeta o verde. Utilice refrigerante que cumpla las especificaciones de la Tabla de estándares de refrigerantes de larga vida.

### Estándares de refrigerantes de larga vida

ATSM International	SAE International
D3306 y D4985	J1034, J814, y 1941

**Importante:** La concentración del refrigerante debe ser una mezcla al 50% de refrigerante y agua.

- **Preferencia:** Al hacer la mezcla a partir de un refrigerante concentrado, mézclelo con agua destilada.
- **Alternativa a la preferencia:** Si no se dispone de agua destilada, utilice un refrigerante premezclado en lugar de un concentrado.
- **Requisito mínimo:** Si no dispone de agua destilada ni tampoco de refrigerante premezclado, mezcle refrigerante concentrado con agua potable limpia.

## Comprobación del sistema de refrigeración y del nivel del refrigerante

**Intervalo de mantenimiento:** Cada vez que se utilice o diariamente—Compruebe el sistema de refrigeración y el nivel del refrigerante.

Cada vez que se utilice o diariamente—Retire cualquier residuo de la zona del motor, del enfriador de aceite, del enfriador de combustible y del radiador (límpielos con más frecuencia en condiciones de mucho polvo o suciedad).

Cada 1500 horas—Cambie el refrigerante del motor

Cuando el motor está frío, el nivel de refrigerante no debe estar por encima de la marca FRÍO del lateral del depósito de expansión (Figura 72). Cuando el motor

está caliente, el nivel de refrigerante no debe estar por encima de la marca LLENO (CALIENTE).

Si el refrigerante está por encima de la marca FRÍO cuando el motor está frío, pueden producirse fugas del depósito cuando el motor se caliente durante el uso.

1. Con el motor frío, compruebe el nivel de refrigerante del depósito de expansión.

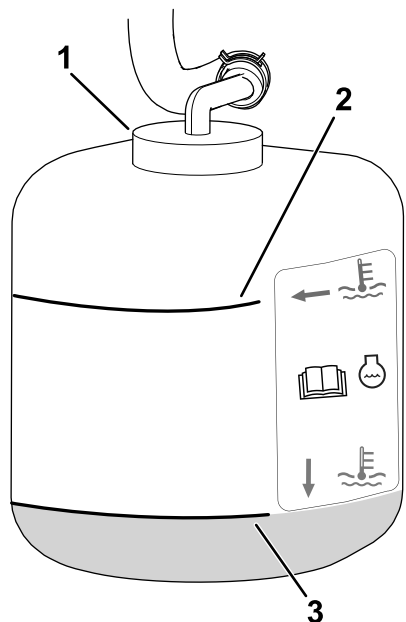


Figura 72

g325684

1. Tapón
2. Marca LLENO (CALIENTE)
3. Marca FRÍO

2. Si el refrigerante no está visible en o por debajo de la marca FRÍO cuando está frío, retire el tapón del depósito de expansión y añada el refrigerante de recambio recomendado [consulte (página )] según sea necesario para que el nivel llegue a la marca FRÍO.

**Importante:** No use agua sola o refrigerantes a base de alcohol.

**No llene por encima de la marca FRÍO del depósito.**

3. Instale el tapón del depósito de expansión.

## Comprobación de la rejilla de entrada de aire del capó

Intervalo de mantenimiento: Cada 50 horas

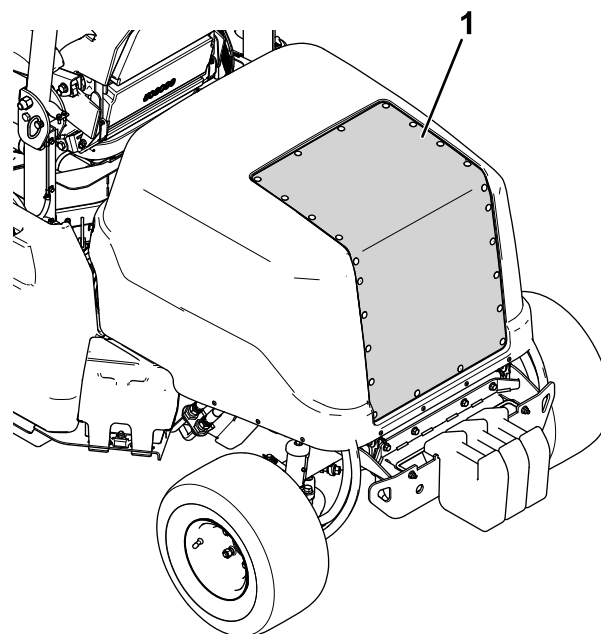


Figura 73

g309128

1. Rejilla de entrada de aire del capó

1. Abra el capó; consulte [Abra el capó \(página 52\)](#).
2. Utilice aire comprimido para limpiar la rejilla del capó (Figura 73). Dirija el chorro de aire hacia fuera de la máquina.

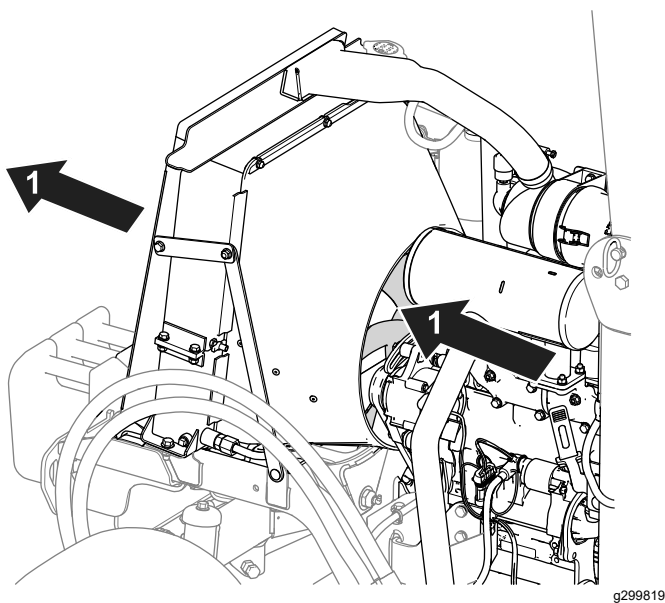
## Comprobación de las aletas de refrigeración

Intervalo de mantenimiento: Cada 50 horas

Cada 250 horas

- Utilice aire comprimido para limpiar las aletas del radiador. Dirija el chorro de aire hacia fuera de la máquina (Figura 74).

**Importante:** No utilice agua para limpiar las aletas.



**Figura 74**

g299819

1. Dirección de flujo del aire comprimido

- Enderece cualquier aleta que esté doblada.

## Inspección de las mangueras del sistema de refrigeración

**Intervalo de mantenimiento:** Cada 200 horas

Inspeccione las mangueras del sistema de refrigeración para comprobar que no tienen fugas, que no están dobladas, que los soportes no están sueltos, y que no hay desgaste, fijaciones sueltas, o deterioro causado por agentes ambientales o químicos. Haga todas las reparaciones necesarias antes de utilizar la máquina.

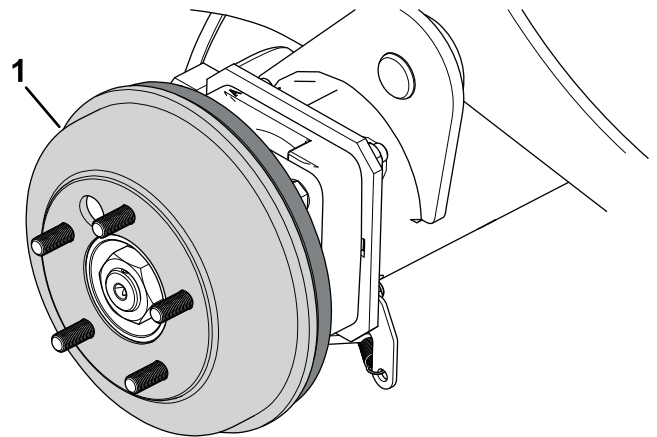
## Mantenimiento de los frenos

### Comprobación y ajuste del freno de estacionamiento

**Intervalo de mantenimiento:** Cada 400 horas

#### Comprobación del freno de estacionamiento

1. Coloque gatos fijos debajo de la parte delantera de la máquina; consulte [Elevación de la parte delantera de la máquina \(página 51\)](#).
2. Retire las ruedas delanteras.
3. Ponga el freno de estacionamiento en la posición de DESENGRANADO; consulte [Freno de estacionamiento \(página 30\)](#).
4. Retire los tambores de freno ([Figura 75](#)) a mano.
  - Si nota resistencia al retirar los tambores de freno a mano, **no** es necesario ajustarlos.
  - Si **no** nota resistencia al retirar los tambores de freno a mano, es necesario ajustarlos; consulte [Ajuste del freno de estacionamiento \(página 67\)](#).



**Figura 75**

Lado derecho de la máquina ilustrado.

g312869

1. Tambor del freno

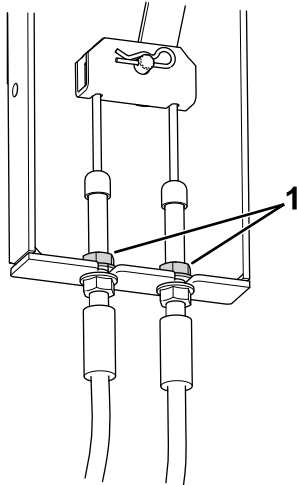
5. Instale las ruedas delanteras y apriete las tuercas; consulte [Apriete de las tuercas de las ruedas \(página 63\)](#).

### Ajuste del freno de estacionamiento

1. Calce las ruedas.



2. Asegúrese de que el freno de estacionamiento está quitado.
3. Localice el soporte del cable de freno ([Figura 76](#)), debajo del lado izquierdo de la máquina, cerca de la rueda izquierda.



**Figura 76**

g299613

1. Contratuercas

4. Afloje las contratuercas superiores hasta que aparezca un espacio de 3,2 mm a 4,8 mm.
5. Tire hacia abajo de un cable hasta que la contratuerca superior entre en contacto con el soporte.
6. Apriete la contratuerca inferior.
7. Repita los pasos 5 y 6 con el otro cable.
8. Compruebe el del freno de estacionamiento; consulte [Comprobación del freno de estacionamiento \(página 67\)](#).

## Mantenimiento de las correas

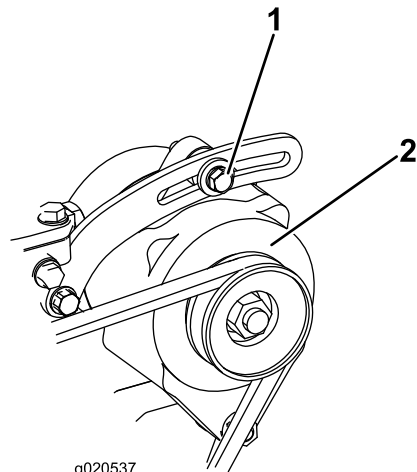
### Comprobación de la tensión de la correa del alternador

**Intervalo de mantenimiento:** Después de las primeras 10 horas  
Después de las primeras 50 horas  
Cada 100 horas

Una tensión correcta de la correa permite una desviación de 10 mm al aplicar una fuerza de 4,5 kg a la correa en el punto intermedio entre las poleas.

Si la desviación no es de 10 mm, siga estos pasos:

1. Afloje el perno de montaje del alternador ([Figura 68](#)).



g020537

g020537

**Figura 77**

1. Perno de montaje
2. Alternador

2. Aumente o reduzca la tensión de la correa del alternador y apriete el perno.
3. Verifique de nuevo la desviación de la correa para asegurarse de que la tensión es la correcta.

## Mantenimiento de la correa de tracción

### Comprobación de la correa de tracción

**Intervalo de mantenimiento:** Cada 100 horas

Inspeccione la correa de tracción en busca de señales de desgaste o daños excesivos.



Cambie la correa si está excesivamente desgastada o dañada; consulte (página).

## Sustitución de la correa de tracción

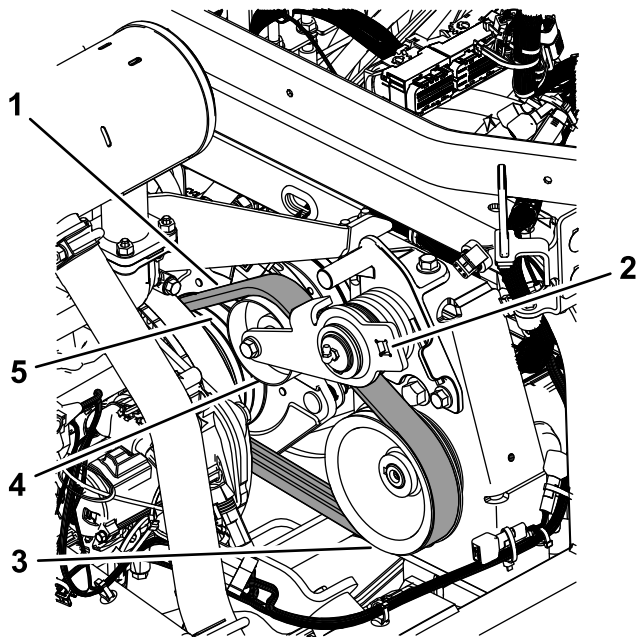


Figura 78

g467783

1. Correa de tracción
2. Inserte aquí la llave de carraca
3. Polea de la bomba
4. Polea tensora
5. Polea del motor

### Retirada de la correa de tracción

1. Desconecte el árbol de la TDF de la caja de engranajes del accesorio; consulte el *Manual del operador* del accesorio.
2. Desenchufe el conector del arnés de cables del embrague del arnés de cables de la máquina.

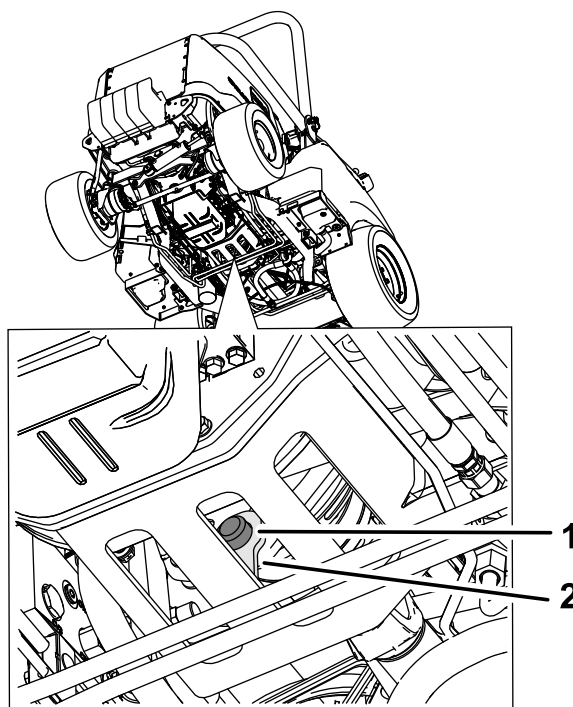


Figura 79

g469019

1. Tope de goma
2. Retenedor metálico

3. Retire el tope de goma del retenedor metálico y el embrague (Figura 79).
4. Haga que otra persona utilice una llave de carraca para aliviar la tensión de la correa, luego retire la correa de la polea de la bomba, la polea tensora y la polea del motor.
5. Para retirar la correa antigua, mueva la correa sobre el embrague y hacia adelante sobre el árbol de la TDF.

### Instalación de la correa de tracción

1. Mueva la correa por el árbol de la TDF, por encima del embrague y sobre la polea del motor.
2. Haga que otra persona utilice una llave de carraca para tirar hacia abajo de la polea tensora.
3. Enrute la correa sobre la polea del motor, la polea tensora y la polea de la bomba (Figura 78).
4. Retire la llave de carraca del brazo tensor.
5. Instale el tope de goma en el retenedor metálico y fije el tope en el embrague.
6. Enchufe el conector del arnés de cables del embrague en el arnés de cables de la máquina.
7. Instale el árbol de la TDF en la caja de engranajes del accesorio.

# Mantenimiento del sistema de control

## Ajuste del espacio del embrague de la TDF

Intervalo de mantenimiento: Cada 200 horas

1. Deje que el motor se enfríe.
2. Levante el capó del motor.
3. Ajuste la holgura hasta que pueda deslizarse una galga de 0,3 mm entre la guarnición del embrague y la placa de fricción con una ligera presión (Figura 80).

**Nota:** La holgura puede reducirse girando las tuercas de ajuste en sentido horario (Figura 80). La holgura máxima es de 0,6 mm. Ajuste las 3 holguras a 0,4 mm.

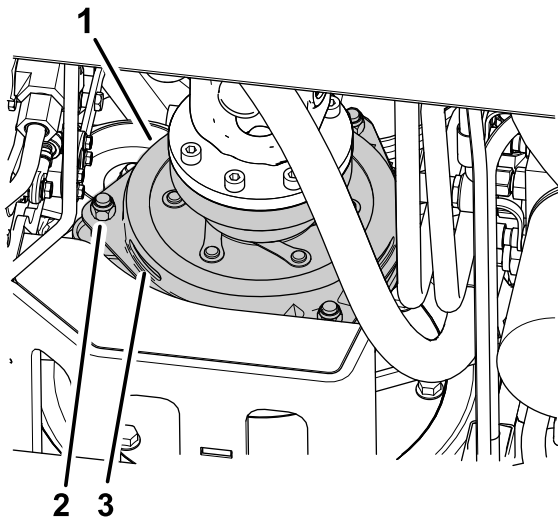


Figura 80

g469050

1. Embrague
2. Tuerca de ajuste (3)
3. Holgura de 0,3 mm (3)

4. Después de ajustar la holgura en las 3 posiciones, vuelva a comprobar las 3 posiciones.

**Nota:** El ajuste de una de las posiciones puede afectar al ajuste de las demás.

## Ajuste del tope del pedal de tracción

El pedal de tracción puede ajustarse para mejorar el confort del operador o para reducir la velocidad máxima de avance de la máquina.

1. Pise el pedal de tracción a fondo (hacia adelante) (Figura 81).

**Nota:** El pedal de tracción debe entrar en contacto con el tope del pedal de tracción antes de que la bomba alcance su carrera máxima.

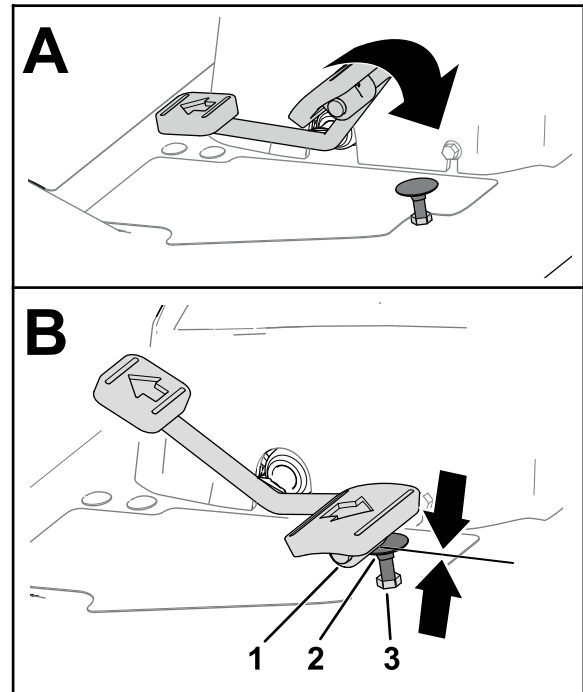


Figura 81

g320590

1. Pedal de tracción
2. Tope del pedal de tracción
3. Contratuerca (encima de la placa del reposapiés)

2. Si el pedal de tracción no toca el tope del pedal de tracción, o si desea reducir la velocidad de avance de la máquina, haga lo siguiente:

- A. Sujete el tope del pedal de tracción (Figura 81) con una llave inglesa.
- B. Afloje la contratuerca situada por debajo de la placa del reposapiés (Figura 82).

# Mantenimiento del sistema hidráulico

## Seguridad del sistema hidráulico

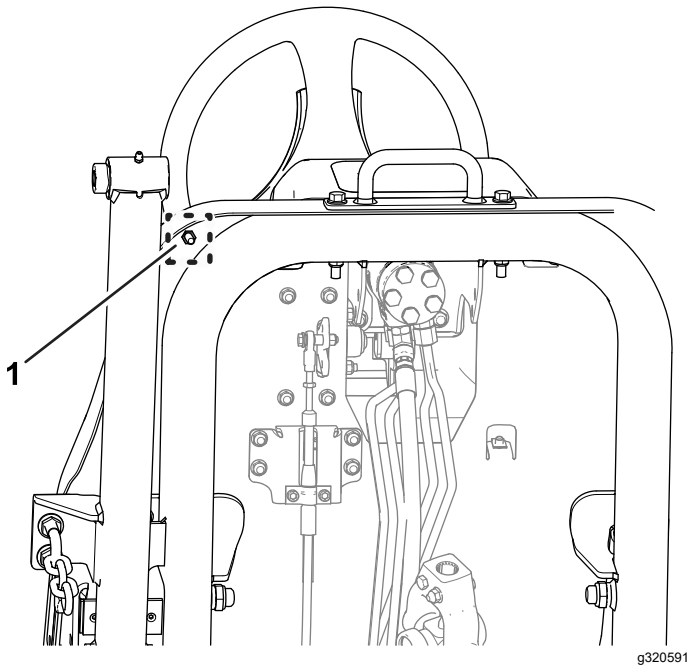


Figura 82

1. Contratuerca (debajo de la placa del reposapiés)

- C. Mueva el pedal de tracción en la posición de velocidad máxima hacia adelante (Figura 81).
- D. Mientras sujeta el tope del pedal de tracción, ajuste la contratuerca situada encima de la placa del reposapiés (Figura 81) hasta que el pedal de tracción entre en contacto con el tope.
- E. Alargue el tope del pedal de tracción girando el tope una vuelta completa en sentido antihorario para alejarlo de la contratuerca situada encima de la placa del reposapiés.

**Nota:** Si se acorta la posición del tope del pedal de tracción, aumentará la velocidad de avance de la máquina.

- F. Mientras sujeta el tope del pedal de tracción, apriete la contratuerca situada debajo de la placa del reposapiés (Figura 81 y Figura 82) a entre 37 y 45 N·m.
- G. Compruebe que el pedal de tracción entra en contacto con el tope del pedal de tracción antes de que la bomba alcance su carrera máxima.

**Nota:** Si el pedal de tracción no entra en contacto con el tope del pedal de tracción, repita los pasos A a G.

- Busque atención médica inmediatamente si el fluido penetra en la piel. Un médico deberá eliminar quirúrgicamente el fluido inyectado en pocas horas.
- Asegúrese de que todas las mangueras y líneas de fluido hidráulicos están en buenas condiciones de uso, y que todos los acoplamientos y conexiones hidráulicos están apretados, antes de aplicar presión al sistema hidráulico.
- Mantenga el cuerpo y las manos alejados de fugas pequeñas o boquillas que liberan fluido hidráulico a alta presión.
- Utilice un cartón o un papel para buscar fugas hidráulicas.
- Alivie de manera segura toda presión en el sistema hidráulico antes de realizar trabajo alguno en el sistema hidráulico.

## Especificación del fluido hidráulico

El depósito se llena de fábrica con aproximadamente 22,7 litros de fluido hidráulico de alta calidad. Compruebe el nivel del fluido hidráulico antes de arrancar el motor por primera vez y luego a diario; consulte [Comprobación del nivel de fluido hidráulico \(página 72\)](#).

**Fluido de recambio recomendado:** fluido hidráulico Toro PX Extended Life, disponible en recipientes de 19 litros o en bidones de 208 litros.

**Nota:** Una máquina que utilice el fluido de recambio recomendado necesita menos cambios de filtro y de fluido.

**Fluidos hidráulicos alternativos:** si no se encuentra disponible el fluido hidráulico Toro PX Extended Life, puede utilizar otro fluido hidráulico convencional basado en petróleo cuyas especificaciones referentes a todas las propiedades materiales estén dentro de los intervalos relacionados a continuación y que cumpla las normas industriales. No utilice fluidos sintéticos. Consulte a su distribuidor de lubricantes para identificar un producto satisfactorio.

**Nota:** Toro no asume responsabilidad alguna por daños causados por sustituciones no adecuadas, por lo que debe utilizar solamente productos

de fabricantes reputados que respalden sus recomendaciones.

## Fluido hidráulico anti-desgaste de alto índice de viscosidad/bajo punto de descongelación, ISO VG 46

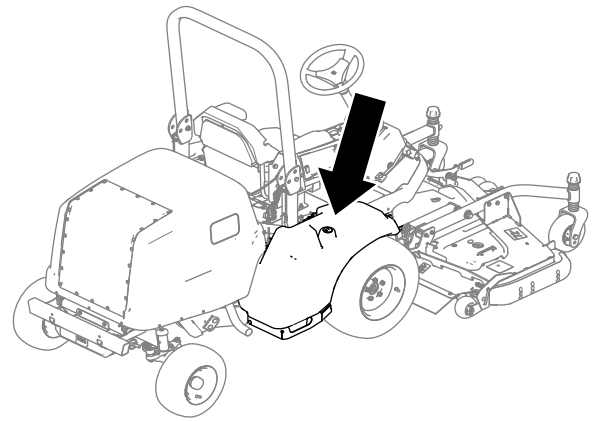
Propiedades de materiales:

Viscosidad, ASTM D445 cSt a 40 °C 44 a 48

Índice de viscosidad ASTM D2270 140 o más

Punto de descongelación, ASTM D97 -37 °C a -45 °C

Especificaciones industriales: Eaton Vickers 694 (I-286-S, M-2950-S/35VQ25 o M-2952-S)



**Nota:** La mayoría de los fluidos hidráulicos son casi incoloros, por lo que es difícil detectar fugas. Está disponible un aditivo de tinte rojo para el fluido hidráulico, en botellas de 20 ml. Una botella es suficiente para 15 a 22 litros de fluido hidráulico. Solicite el N.º de pieza 44-2500 a su distribuidor autorizado Toro.

**Importante:** El fluido hidráulico biodegradable Toro Premium Synthetic es el único fluido sintético biodegradable homologado por Toro. Este fluido es compatible con los elastómeros usados en los sistemas hidráulicos Toro, y es apropiado para un amplio intervalo de temperaturas. Este fluido es compatible con aceites minerales convencionales, pero para obtener la máxima biodegradabilidad y rendimiento es necesario purgar el sistema hidráulico completamente de fluido convencional. Su distribuidor Toro autorizado dispone de este aceite en recipientes de 19 litros o en bidones de 208 litros.

## Comprobación del nivel de fluido hidráulico

**Intervalo de mantenimiento:** Cada vez que se utilice o diariamente

1. Aparque la máquina en una superficie nivelada, baje la unidad de corte, accione el freno de estacionamiento, apague el motor y retire la llave.
2. Retire el tapón del depósito hidráulico (Figura 83).

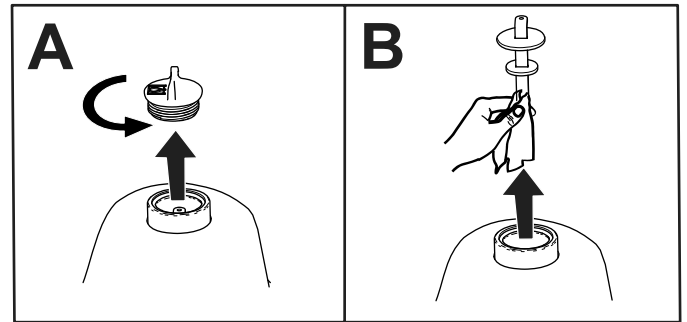


Figura 83

g285821

3. Retire la varilla del depósito hidráulico y límpiela con un trapo limpio (Figura 83).
4. Introduzca la varilla en el depósito hidráulico.
5. Retire la varilla y compruebe el nivel de fluido (Figura 84).
  - Si tiene una unidad de corte equipada: el nivel de fluido hidráulico está en el nivel apropiado cuando el fluido aparece entre las dos marcas inferiores de la varilla (A en la Figura 84). También es aceptable que el nivel de fluido esté por encima de las marcas inferiores.
  - Si tiene instalado el kit de Mangueras para accesorios de accionamiento hidráulico: el nivel de fluido hidráulico está en el nivel correcto cuando el fluido aparece entre las dos marcas superiores de la varilla (B en la Figura 84).

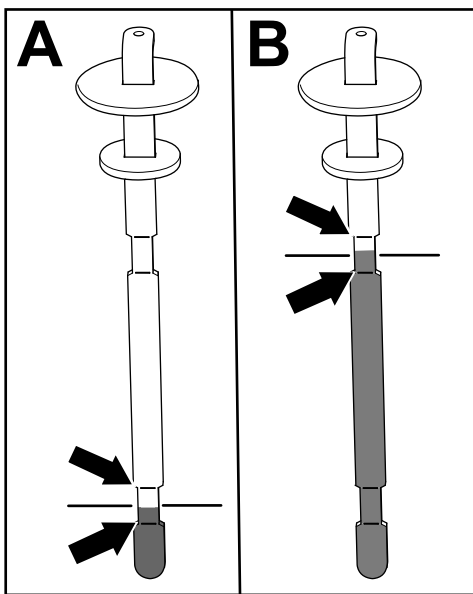


Figura 84

g286314

6. Si el nivel de fluido está por debajo de la marca inferior correspondiente (según el accesorio instalado; consulte el paso 5) de la varilla, añada fluido hidráulico del tipo especificado al depósito. Repita los pasos 3 a 5 hasta que el nivel de fluido esté entre las 2 marcas correspondientes de la varilla.
7. Introduzca la varilla y el tapón en el depósito hidráulico.
8. Apriete el tapón a mano.

**Importante:** No utilice una herramienta para apretar el tapón.

9. Compruebe que no hay fugas en ninguna manguera o acoplamiento hidráulico.

## Cambio del fluido hidráulico y los filtros

**Intervalo de mantenimiento:** Después de las primeras 1000 horas—Cambie el fluido hidráulico y el filtro hidráulico.

Cada 800 horas—Cambie el filtro hidráulico (si **no está** usando el fluido hidráulico recomendado, o si ha llenado alguna vez el depósito hidráulico con fluido alternativo).

Cada 800 horas—Cambie el fluido hidráulico (si **no está** usando el fluido hidráulico recomendado, o si ha llenado alguna vez el depósito hidráulico con fluido alternativo).

Cada 1000 horas—Cambie el filtro hidráulico (si utiliza el fluido hidráulico recomendado).

Cada 2000 horas—Cambie el fluido hidráulico (si utiliza el fluido hidráulico recomendado).

Si el fluido hidráulico se contamina, póngase en contacto con su distribuidor Toro local; el sistema debe ser purgado. El fluido contaminado tiene un aspecto lechoso o negro en comparación con el fluido limpio.

**Importante:** Utilice filtros de recambio Toro; consulte el *Catálogo de piezas de la máquina*. El uso de cualquier otro filtro puede anular la garantía de algunos componentes.

1. Aparque la máquina en una superficie nivelada, baje la unidad de corte, accione el freno de estacionamiento, apague el motor y retire la llave.
2. Coloque un recipiente de drenaje grande debajo del depósito de fluido hidráulico.
3. Retire el tapón y la varilla del depósito hidráulico.
4. Retire el tapón de vaciado (Figura 85) de la parte inferior del depósito y deje que se drene el aceite hidráulico al recipiente.

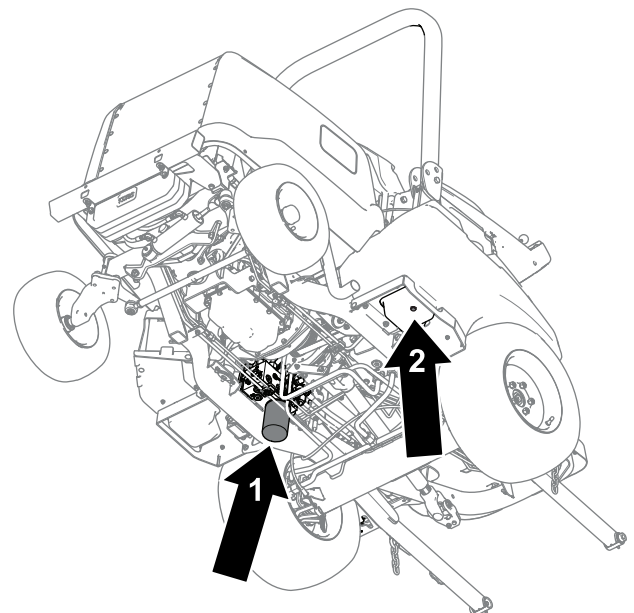


Figura 85

g286315

1. Filtro hidráulico
2. Tapón de vaciado

5. Limpie la zona de montaje del filtro.
6. Coloque un recipiente de vaciado debajo del filtro (Figura 85), retire el filtro y deje que se drene el aceite restante en el recipiente.
7. Lubrique la junta del filtro nuevo y llene el filtro de fluido hidráulico.
8. Asegúrese de que la zona de montaje del filtro está limpia, enrosque el filtro hasta que la junta toque la placa de montaje, y luego apriete el filtro media vuelta más.



9. Llene el depósito hidráulico con fluido hidráulico; consulte [Comprobación del nivel de fluido hidráulico \(página 72\)](#).

**Importante:** Utilice solamente los fluidos hidráulicos especificados. Otros fluidos podrían causar daños en el sistema.

10. Coloque el tapón de vaciado cuando el fluido hidráulico se haya drenado.
11. Instale la varilla y el tapón del depósito.
12. Arranque el motor y accione todos los controles hidráulicos en el orden siguiente para distribuir el fluido hidráulico por todo el sistema:
  - A. Utilice el pedal de tracción para desplazar la máquina hacia adelante y hacia atrás.
  - B. Utilice el volante para mover los neumáticos hasta los topes derecho e izquierdo.
  - C. Utilice el interruptor de elevación para elevar y bajar el accesorio (por ejemplo, la unidad de corte).
13. Compruebe que no hay fugas y apague el motor.
14. Compruebe el nivel de fluido hidráulico del depósito; consulte [Comprobación del nivel de fluido hidráulico \(página 72\)](#).

## Comprobación de las líneas y mangueras hidráulicas

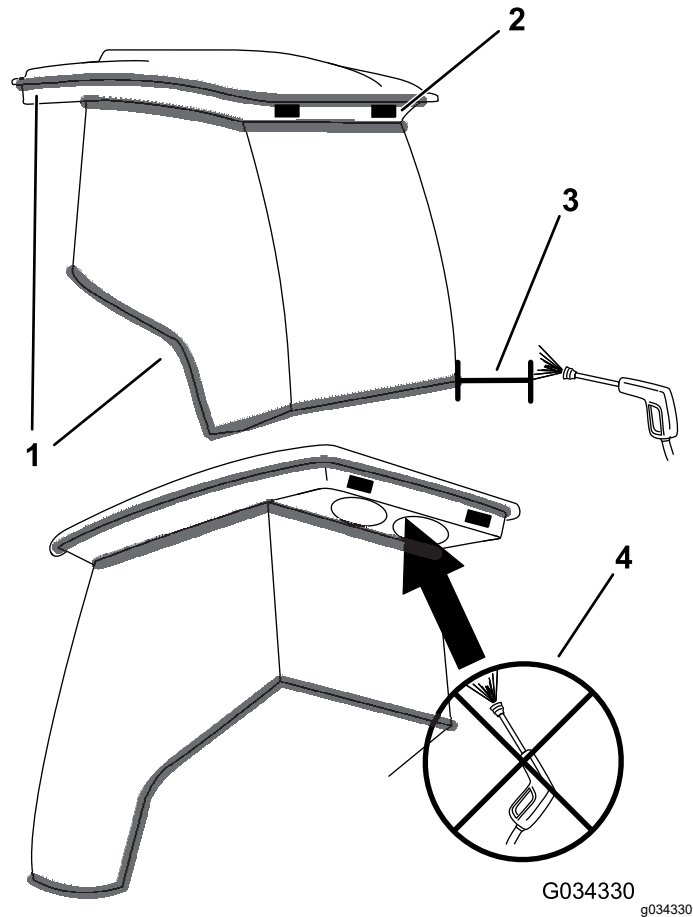
**Intervalo de mantenimiento:** Cada 2 años

Inspeccione a diario las líneas y mangueras hidráulicas para comprobar que no tienen fugas, que no están dobladas, que los soportes no están sueltos, y que no hay desgaste, elementos sueltos, o deterioro causado por agentes ambientales o químicos. Haga todas las reparaciones necesarias antes de utilizar la máquina.

## Mantenimiento de la cabina

### Limpieza de la cabina

**Importante:** Tenga cuidado alrededor de las juntas de la cabina ([Figura 86](#)). Si está utilizando un lavador a presión, mantenga la vara al menos a 0,6 m de distancia de la máquina. No dirija el chorro de la lavadora a presión directamente sobre las juntas de la cabina o por debajo del reborde trasero.



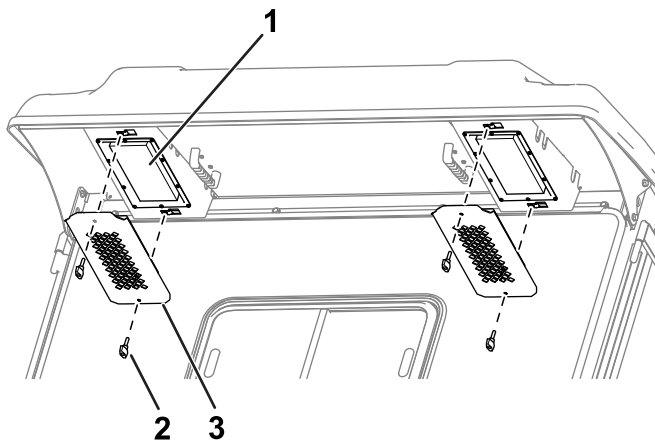
**Figura 86**

1. Junta
2. Mantenga la vara a 0,6 m de distancia.
3. No lave a presión bajo el voladizo trasero.
4. No lave a presión bajo el reborde trasero.

## Limpieza de los filtros de aire de la cabina

**Intervalo de mantenimiento:** Cada 400 horas

1. Retire los pomos y las rejillas del reborde trasero de la cabina ([Figura 87](#)).



**Figura 87**

g251432

1. Filtro
2. Pomo
3. Rejilla

2. Retire los filtros de aire de la cabina.
3. Limpie los filtros con aire comprimido limpio y libre de aceite.

**Importante:** Si cualquiera de los dos filtros está agujereado, desgarrado o tiene otros desperfectos, cámbielo.

4. Utilice los pomos y las rejillas para instalar los filtros en la cabina (Figura 87).

## Limpieza del filtro del condensador de la cabina

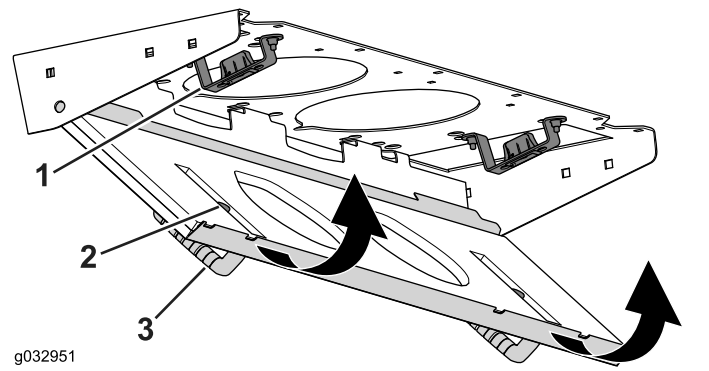
El propósito del filtro del condensador de la cabina es evitar que entren residuos grandes, como hierba y hojas, en el condensador y en los ventiladores del condensador de la cabina.

1. Tire hacia abajo de la tapa de la rejilla.
2. Limpie el filtro del condensador con agua.

**Nota:** No utilice un sistema de lavado a presión.

**Importante:** Si el filtro está agujereado, desgarrado o tiene otros desperfectos, cámbielo.

3. Deje que el filtro se seque antes de instalarlo en la máquina.
4. Gire la rejilla del filtro sobre las pestañas hasta que el cierre se enganche en el soporte (Figura 88).



**Figura 88**

g032951

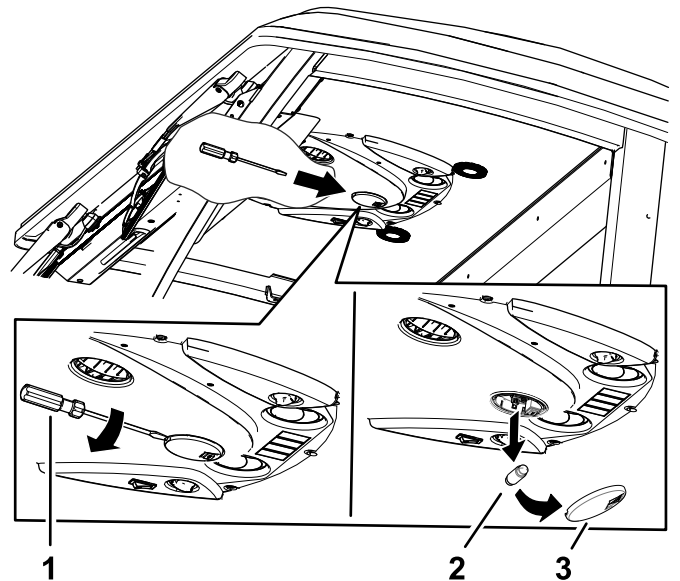
g032951

1. Soporte del cierre
2. Filtro del condensador
3. Cubierta del filtro

## Sustitución de la luz interior

**Nota:** Consulte el número de pieza de la lámpara correspondiente en el *Catálogo de piezas*.

1. Utilice un destornillador para retirar la lente de la luz del panel de control. (Figura 89).



**Figura 89**

g253616

1. Destornillador
2. Lámpara
3. Lente

2. Retire la lámpara de la base (Figura 89).
3. Instale una lámpara nueva en la base.
4. Instale la lente en el panel de control.

# Llenado del depósito de líquido del limpiaparabrisas

**Nota:** El depósito de fluido del limpiaparabrisas está situado junto al motor, en el lado derecho de la máquina.

1. Retire el tapón (Figura 90) del depósito.

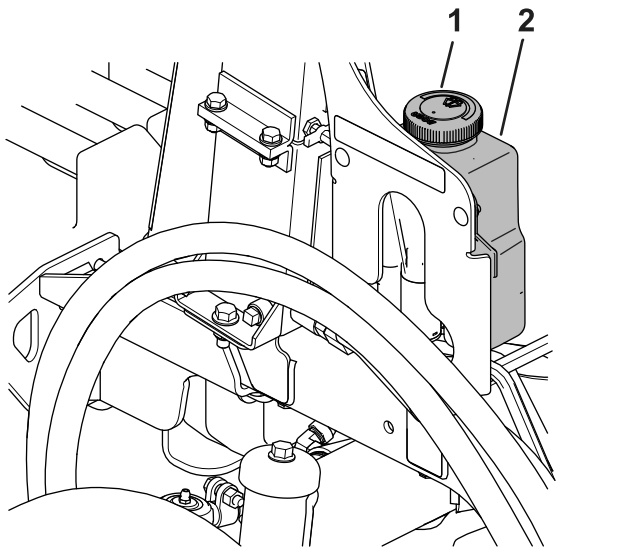


Figura 90

1. Tapón del depósito
2. Depósito

2. Llene el depósito con líquido para limpiaparabrisas.
3. Vuelva a colocar el tapón del depósito.

# Almacenamiento

## Seguridad durante el almacenamiento

- Apague el motor, retire la llave y espere a que se detenga todo movimiento antes de dejar el puesto del operador. Deje que la máquina se enfríe antes de realizar ajustes, tareas de mantenimiento y de limpieza o de guardarla.
- No guarde la máquina o un recipiente de combustible en un lugar donde pudiera haber una llama desnuda, chispas o una llama piloto, por ejemplo en un calentador de agua u otro electrodoméstico.

## Preparación de la máquina

**Importante:** No utilice agua reciclada o salada para limpiar la máquina.

1. Aparque la máquina en una superficie nivelada; ponga el freno de estacionamiento; apague el motor; retire la llave y espere a que se detenga todo movimiento antes de abandonar la máquina.
2. Limpie a fondo la máquina, la unidad de corte y el motor.

**Importante:** No utilice agua a alta presión cerca de los controles eléctricos o las juntas de la cabina, porque esto puede causar daños.

3. Compruebe y ajuste la presión de los neumáticos; consulte [Comprobación de la presión de aire de los neumáticos \(página 35\)](#).
4. Compruebe las líneas y mangueras hidráulicas; repárelas si es necesario.
5. Compruebe el nivel de fluido hidráulico; consulte [Comprobación del nivel de fluido hidráulico \(página 72\)](#).
6. Retire, afile, equilibre e instale las cuchillas de la unidad de corte.
7. Compruebe que no hay cierres sueltos, apretándolos si es necesario.
8. Lubrique todos los puntos de engrase y aplique aceite a los puntos de giro. Limpie cualquier exceso de lubricante.
9. Lije suavemente y aplique pintura de retoque a cualquier zona pintada que esté rayada, desconchada u oxidada. Repare cualquier desperfecto de la carrocería.



**Notas:**

## **Aviso sobre privacidad en el EEE/Reino Unido**

### **Uso de sus datos personales por parte de Toro**

The Toro Company ("Toro") respeta su privacidad. Al adquirir nuestros productos, podemos recopilar ciertos datos personales sobre usted, ya sea de forma directa a través de usted o de nuestra empresa o nuestro representante local de Toro. Toro utiliza estos datos para cumplir obligaciones contractuales, como registrar su garantía, procesar una reclamación de garantía o ponerse en contacto con usted en caso de la retirada de un producto, así como para fines comerciales legítimos, como valorar la satisfacción de los clientes, mejorar nuestros productos u ofrecerle información de productos que puedan ser de su interés. Toro puede compartir sus datos con filiales, concesionarios u otros socios comerciales de Toro en relación con cualquiera de las actividades antes mencionadas. También podemos revelar sus datos personales cuando se requiera por ley o en relación con la venta, la adquisición o la fusión de una empresa. No venderemos sus datos personales a ninguna otra empresa con fines de marketing.

### **Retención de su información personal**

Toro conservará sus datos personales hasta que sean relevantes para las finalidades indicadas anteriormente y según los requisitos legales. Para obtener más información sobre los periodos de retención aplicables, póngase en contacto con [legal@toro.com](mailto:legal@toro.com).

### **Compromiso de Toro con la seguridad**

Sus datos personales se pueden procesar en Estados Unidos o en otro país que aplique leyes de protección de datos menos estrictas que las de su país de residencia. Cuando transfiramos sus datos personales fuera de su país de residencia, daremos los pasos legalmente pertinentes para garantizar que se aplican las medidas adecuadas para proteger su información y para garantizar que se trata con seguridad.

### **Acceso y corrección**

Puede tener derecho a corregir o revisar sus datos personales, o bien a negarse al procesamiento de sus datos o restringirlo. Para ello, póngase en contacto con nosotros en la dirección [legal@toro.com](mailto:legal@toro.com). Si tiene alguna preocupación acerca de cómo ha gestionado Toro su información, le instamos a que se ponga en contacto con nosotros directamente. Recuerde que los residentes europeos tienen derecho a presentar quejas ante la autoridad responsable de la protección de datos.



## La Garantía Toro

Garantía limitada de dos años o 1500 horas

### Condiciones y productos cubiertos

El Toro Company garantiza su producto Toro Commercial ("Producto") contra defectos de materiales o mano de obra durante 2 años o 1500 horas de operación\*, lo que ocurra primero. Esta garantía es aplicable a todos los productos exceptuando los Aireadores (estos productos tienen otras garantías). Cuando exista una condición cubierta por la garantía, repararemos el Producto sin coste alguno para usted, incluyendo diagnóstico, mano de obra, piezas y transporte. El periodo de la garantía empieza en la fecha en que el Producto es entregado al comprador original al por menor. \*Producto equipado con horímetro.

### Instrucciones para obtener asistencia bajo la garantía

Usted es responsable de notificar al Distribuidor de Commercial Products o al Concesionario Autorizado de Commercial Products al que compró el Producto tan pronto como exista una condición cubierta por la garantía, en su opinión. Si usted necesita ayuda para localizar a un Distribuidor de Commercial Products o a un Concesionario Autorizado, o si tiene alguna pregunta sobre sus derechos o responsabilidades bajo la garantía, puede dirigirse a:

Toro Commercial Products Service Department  
8111 Lyndale Avenue South  
Bloomington, MN 55420-1196, EE. UU.  
952-888-8801 u 800-952-2740  
E-mail: commercial.warranty@toro.com

### Responsabilidades del Propietario

Como propietario del producto, usted es responsable del mantenimiento y los ajustes requeridos que figuran en su *Manual de operador*. Esta garantía no cubre las reparaciones de problemas en el producto causados como consecuencia de no realizar el mantenimiento y los ajustes necesarios.

### Elementos y condiciones no cubiertos

No todos los fallos o averías de productos que se producen durante el periodo de garantía son defectos de materiales o de mano de obra. Esta garantía no cubre:

- Los fallos o averías del Producto que se producen como consecuencia del uso de piezas de repuesto que no sean de la marca Toro, o de la instalación y el uso de accesorios o productos adicionales o modificados que no sean de la marca Toro.
- Los fallos del Producto que se produzcan como resultado de no realizar el mantenimiento y/o los ajustes recomendados.
- Los fallos producidos como consecuencia de la operación del Producto de manera abusiva, negligente o temeraria.
- Las piezas consumidas por el uso que no son defectuosas. Algunos ejemplos de piezas que se consumen o gastan durante la operación normal del Producto incluyen, pero no se limitan a, forros y pastillas de freno, forros de embrague, cuchillas, molinetes, rodillos y sus cojinetes (sellados o engrasables), contracuchillas, bujías, ruedas giratorias y sus cojinetes, neumáticos, filtros, correas, y determinados componentes de pulverizadores tales como diafragmas, boquillas, caudalímetros y válvulas de retención.
- Los fallos causados por influencia externa, incluido a título enunciativo y no limitativo, condiciones meteorológicas, prácticas de almacenamiento, contaminación, el uso de combustibles, refrigerantes, lubricantes, aditivos, fertilizantes, agua o productos químicos no autorizados.
- Fallos o problemas de rendimiento debidos al uso de combustibles (p.ej. gasolina, diésel o biodiésel) que no cumplen las normas industriales correspondientes.
- Ruido, vibraciones, desgaste y deterioro normales. El "desgaste normal" incluye, pero no se limita a, desperfectos en los asientos debidos a desgaste o abrasión, desgaste de superficies pintadas, calcomanías o ventanas rayadas.

### Países fuera de Estados Unidos o Canadá

Los clientes que compraron productos Toro exportados de los Estados Unidos o Canadá deben ponerse en contacto con su Distribuidor Toro para obtener pólizas de garantía para su país, provincia o estado. Si, por cualquier razón, no está satisfecho con el servicio ofrecido por su distribuidor, o si tiene dificultad en obtener información sobre la garantía, póngase en contacto con su centro de Servicio Técnico Toro Autorizado.

### Piezas

Las piezas cuya sustitución está prevista como mantenimiento requerido están garantizadas hasta la primera sustitución programada de dicha pieza. Las piezas sustituidas bajo esta garantía están cubiertas durante el periodo de la garantía original del producto y pasan a ser propiedad de Toro. Toro tomará la decisión final de reparar o sustituir cualquier pieza o conjunto. Toro puede utilizar piezas remanufacturadas en las reparaciones efectuadas bajo esta garantía.

### Garantía de las baterías de ciclo profundo y de ion litio

Las baterías de ciclo profundo y de ion litio producen un determinado número total de kilovatios-hora durante su vida. Las técnicas de uso, recarga y mantenimiento pueden alargar o acortar la vida total de la batería. A medida que se consuman las baterías de este producto, se irá reduciendo paulatinamente la cantidad de trabajo útil entre intervalos de carga, hasta que la batería se desgaste del todo. La sustitución de baterías que se han desgastado debido al consumo normal es responsabilidad del propietario del producto. Nota: (solo batería de ion litio): Consulte la garantía de la batería para obtener más información.

### Garantía de cigüeñal de por vida (solo modelo ProStripe 02657)

El Prostripe equipado con un disco de fricción genuino Toro y un embrague de freno de cuchilla con seguridad de giro (conjunto de embrague de freno de la cuchilla integrado (BBC) + disco de fricción) como equipo original y utilizado por el comprador original según los procedimientos recomendados de funcionamiento y mantenimiento, está cubierto con una garantía de por vida contra flexión del cigüeñal del motor. Las máquinas equipadas con arandelas de fricción, unidades de embrague de freno de cuchilla (BBC) y otros dispositivos similares no están cubiertas con la garantía de cigüeñal de por vida.

### El mantenimiento corre por cuenta del propietario

La puesta a punto del motor, la lubricación, la limpieza y el abrillantado, la sustitución de filtros y refrigerante, y la realización del mantenimiento recomendado son algunas de las tareas de revisión normales que requieren los productos Toro y que corren por cuenta del propietario.

### Condiciones Generales

La reparación por un Distribuidor o Concesionario Autorizado Toro es su único remedio bajo esta garantía.

**The Toro Company no es responsable de daños indirectos, incidentales o consecuentes en conexión con el uso de los productos Toro cubiertos por esta garantía, incluyendo cualquier coste o gasto por la provisión de equipos de sustitución o servicio durante periodos razonables de mal funcionamiento o no utilización hasta la terminación de reparaciones bajo esta garantía. Salvo la garantía de emisiones citada a continuación, en su caso, no existe otra garantía expresa. Cualquier garantía implícita de mercantilidad y adecuación a un uso determinado queda limitada a la duración de esta garantía expresa.**

Algunos estados no permiten exclusiones de daños incidentales o consecuentes, ni limitaciones sobre la duración de una garantía implícita, de manera que las exclusiones y limitaciones arriba citadas pueden no serle aplicables a usted. Esta garantía le otorga a usted derechos legales específicos; es posible que usted tenga otros derechos que varían de un estado a otro.

### Nota sobre la garantía de emisiones

Es posible que el Sistema de Control de Emisiones de su Producto esté cubierto por otra garantía independiente que cumpla los requisitos establecidos por la U.S. Environmental Protection Agency (EPA) y/o el California Air Resources Board (CARB). Las limitaciones horarias estipuladas anteriormente no son aplicables a la Garantía del Sistema de Emisiones. Consulte la Declaración de Garantía de Control de Emisiones del Motor proporcionada con su producto o incluida en la documentación del fabricante del motor.

# Información sobre advertencias de la Propuesta 65 de California

## ¿De qué tratan estas advertencias?

Es posible que vea un producto a la venta con una etiqueta de advertencia con el siguiente texto:



**ADVERTENCIA: Cáncer y daños reproductivos – [www.p65Warnings.ca.gov](http://www.p65Warnings.ca.gov).**

## ¿Qué es la Propuesta 65?

La Propuesta 65 se aplica a cualquier empresa que opere en California, que venda productos en California o que fabrique productos que puedan venderse o llevarse a California. Esta ley exige que el Gobernador de California mantenga y publique una lista de sustancias químicas identificadas como causantes de cáncer, defectos de nacimiento u otros daños reproductivos. La lista, que se actualiza cada año, incluye cientos de sustancias químicas presentes en muchos artículos de uso diario. La finalidad de la Propuesta 65 es informar al público sobre la exposición a estas sustancias químicas.

La Propuesta 65 no prohíbe la venta de productos que contienen estas sustancias, pero requiere la inclusión de advertencias en cualquier producto, embalaje o documentación incluida con el producto. Asimismo, la advertencia de la Propuesta 65 no significa que un producto infrinja los requisitos o estándares de seguridad de los productos. De hecho, el Gobierno de California ha aclarado que una advertencia de la Propuesta 65 “no equivale a una decisión normativa de que un producto sea ‘seguro’ o ‘no seguro’”. Muchas de estas sustancias químicas se han utilizado en productos de uso diario durante años, sin que se hayan documentado daños. Para obtener más información, visite <https://oag.ca.gov/prop65/faqs-view-all>.

Una advertencia de la Proposición 65 significa que una empresa (1) ha evaluado la exposición y ha concluido que supera el nivel de “sin riesgo significativo”; o (2) ha optado por proporcionar una advertencia basándose en sus conocimientos respecto a la presencia de un producto químico de los incluidos en la lista, sin intentar evaluar la exposición.

## ¿Esta ley se aplica en todos los lugares?

Las advertencias de la Propuesta 65 solo son obligatorias en virtud de la ley de California. Estas advertencias se ven por toda California en una variedad de entornos, incluidos a título enunciativo y no limitativo, restaurantes, establecimientos de alimentación, hoteles, centros educativos y hospitales, así como en una amplia variedad de productos. Por otro lado, algunos minoristas de venta online y por correo incluyen advertencias de la Propuesta 65 en sus sitios web y en sus catálogos.

## ¿En qué se diferencian las advertencias y los límites federales en California?

Las normas de la Propuesta 65 con frecuencia son más estrictas que las normas federales e internacionales. Existen distintas sustancias que requieren una advertencia de la Propuesta 65 a niveles mucho más bajos que los límites federales. Por ejemplo, la norma de la Propuesta 65 de advertencias relativas al plomo es de 0,5 µg/día, que es un valor muy por debajo de las normas federales e internacionales.

## ¿Por qué no llevan la advertencia todos los productos similares?

- Los productos vendidos en California deben llevar el etiquetado de la Propuesta 65, mientras que otros productos similares que se venden en otros lugares no tienen que llevarlos.
- Es posible que a una empresa implicada en un litigio sobre la Propuesta 65 que llegue a un acuerdo se le obligue a utilizar advertencias de la Propuesta 65 en sus productos, mientras que otras empresas que fabriquen productos similares puede que no tengan que cumplir este requisito.
- La aplicación de la Propuesta 65 no es coherente.
- Las empresas pueden optar por no ofrecer advertencias si concluyen que no tienen que hacerlo en virtud de la Propuesta 65; la falta de advertencias en un producto no significa que el producto no contenga sustancias químicas de las incluidas en la lista en niveles similares.

## ¿Por qué Toro incluye esta advertencia?

Toro ha optado por ofrecer a los consumidores el máximo de información posible, para que puedan tomar decisiones informadas sobre los productos que adquieren y utilizan. Toro ofrece advertencias en algunos casos según su conocimiento de la presencia de una o más sustancias químicas incluidas en la lista, sin evaluar el nivel de exposición, ya que no todas las sustancias químicas de la lista incluyen requisitos de límites de exposición. Si bien la exposición de los productos de Toro puede ser insignificante o dentro del rango de “sin riesgo significativo”, para mayor cautela Toro ha optado por incluir las advertencias de la Propuesta 65. Además, si Toro no incluye estas advertencias, podría enfrentarse a demandas interpuestas por el Estado de California o bien por otras partes que deseen aplicar la Propuesta 65, y la empresa podría enfrentarse a importantes sanciones.