



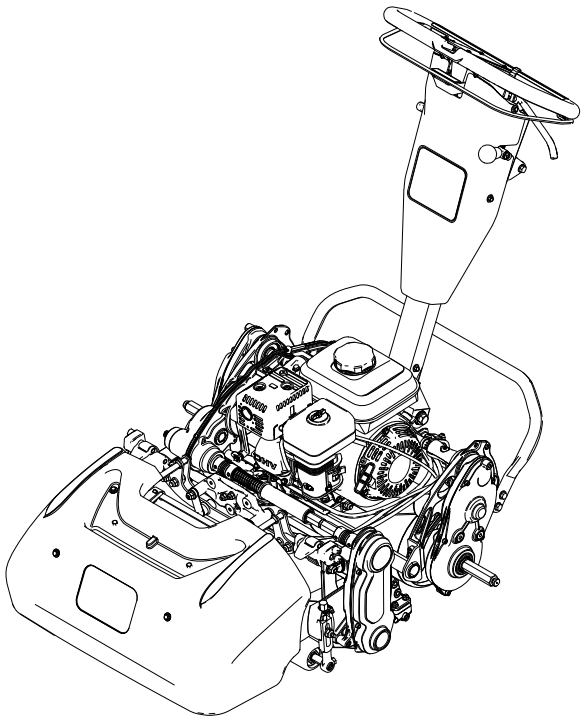
Manual Pengendali

Mesin Rumput Kawasan Green Greensmaster® Flex 1018 dan 1021

No. Model —Julat Siri

04850—414000000 dan Ke Atas

04860—414000000 dan Ke Atas



Penafian dan Maklumat Peraturan

Produk ini mematuhi semua arahan Eropah yang relevan; untuk mendapatkan butiran, sila lihat helaian Pengisytiharan Pematuhan (DOC) khusus bagi produk berasingan.

Merupakan pelanggaran Kod Sumber Awam California Seksyen 4442 atau 4443 untuk menggunakan atau mengendalikan enjin di mana-mana kawasan penuh hutan, penuh belukar atau penuh rumput kecuali enjin dilengkapi dengan penangkap percikan seperti yang ditentukan dalam Seksyen 4442, diselenggara supaya boleh digunakan dengan berkesan atau enjin dibina, dilengkapi dan diselenggarakan untuk pencegahan kebakaran.

Manual pemilik enjin yang dilampirkan untuk maklumat mengenai Agensi Perlindungan Alam Sekitar (EPA) AS dan Peraturan Kawalan Bahan Cemar California bagi sistem bahan cemar, penyelenggaraan dan waranti. Penggantian boleh dipesan melalui pengilang enjin.

Pengendalian mesin ini pada ketinggian 1,500 m (5,000 kaki) dari aras laut memerlukan jet altitud tinggi. Rujuk manual pemilik enjin Honda anda.

⚠ AMARAN

CALIFORNIA Proposisi 65

Asap ekzos enjin daripada produk ini mengandungi bahan kimia yang diketahui oleh Negeri California sebagai penyebab kanser, kecacatan lahir atau mudarat pembiakan yang lain.

Penggunaan produk ini mungkin menyebabkan pendedahan kepada bahan kimia yang dikenali oleh Negeri California untuk menyebabkan kanser, kecacatan lahir atau mudarat pembiakan yang lain.

Kandungan

Penafian dan Maklumat Peraturan.....	2
Bab 1: Pengenalan.....	1-1
Kegunaan Dimaksudkan	1-1
Mendapatkan Bantuan	1-1
Kelaziman Manual.....	1-2
Bab 2: Keselamatan	2-1
Keselamatan Am	2-1
Pelekat Keselamatan dan Arahan.....	2-1
Bab 3: Persediaan.....	3-1
Melaraskan dan Memasangkan Unit Pemotongan	3-1
Memasang Roda Pengangkut.....	3-1
Memasang Bakul Rumput.....	3-2
Melaraskan Kelajuan Enjin.....	3-3
Melaraskan Bolt Selak untuk Pelaras Ketinggian Hendal	3-4
Tetapan Kedudukan Gelendong Cengkaman	3-5
Chapter 4: Product Overview	4-1
Kawalan	4-2

Kawalan Enjin.....	4-6
Spesifikasi	4-9
Alat tambahan/Aksesori.....	4-10
Bab 5: Pengendalian	5-1
Sebelum Pengendalian.....	5-1
Keselamatan Sebelum Pengendalian	5-1
Melaksanakan Penyelenggaraan Harian	5-2
Bahan api	5-2
Melaraskan Kadar Potongan	5-3
Sewaktu Pengendalian	5-4
Keselamatan Sewaktu Pengendalian.....	5-4
Menghidupkan Enjin	5-6
Gambaran Keseluruhan Pemotongan.....	5-7
Petua Pemotongan	5-7
Mematikan Kuasa Enjin	5-8
Selepas Pengendalian	5-8
Selepas Keselamatan Pengendalian	5-8
Mengendalikan Mesin selepas Memotong Rumput.....	5-8
Melepaskan Sistem Gear	5-9
Mengangkut Mesin.....	5-9
Memasang Roda Pengangkut.....	5-9
Mengangkut Mesin Menggunakan Roda Pengangkutan.....	5-10
Menanggalkan Roda Angkut	5-10
Mengangkut Mesin.....	5-11
Bab 6: Penyelenggaraan	6-1
Keselamatan Penyelenggaraan	2
Jadual Penyelenggaraan yang Disyorkan.....	2
Senarai Semak Penyelenggaraan Harian	3
Prosedur Sebelum Penyelenggaraan	4
Menyediakan Mesin untuk Penyelenggaraan	4
Penyelenggaraan Enjin.....	5
Keselamatan Enjin	5
Spesifikasi Minyak Enjin	5
Memeriksa Paras Minyak Mesin	6
Menukar Minyak Enjin	7
Menservis Pembersih Udara	7
Menservis Palam Pencucuh	9
Penyelenggaraan Kawalan	10
Melaraskan Kabel Cengkaman.....	10
Melaraskan Brek Servis/Tangan	11
Melaraskan Kabel Kawalan Kili.....	11
Melaraskan Kabel Pendikit.....	12
Penyelenggaraan Unit Pemotongan.....	13
Keselamatan Bilah	13
Memasangkan Unit Pemotongan	14
Menanggalkan Unit Pemotongan	14
Maklumat Pemusingan Balik	15
Bab 7: Penyimpanan	7-1
Keselamatan Penyimpanan.....	7-1
Menyimpan Mesin	7-1

Waranti Toro

Proposisi 65 California tentang Maklumat Amaran

Kegunaan Dimaksudkan

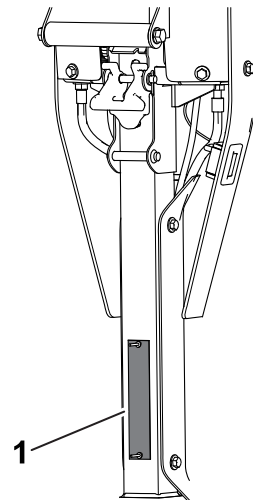
Mesin ini ialah mesin pemotong rumput bilah kili jalan di belakang, yang bertujuan untuk digunakan oleh pengendali profesional yang diupah untuk penggunaan komersial. Ia terutamanya direka untuk memotong rumput yang diselenggara dengan baik. Penggunaan produk ini untuk tujuan selain daripada penggunaan yang dimaksudkan mungkin membahayakan anda dan orang yang berada di tempat penggunaan mesin.

Baca maklumat ini dengan teliti untuk mengetahui cara mengendalikan dan menyelenggara produk anda sebetulnya dan untuk mengelakkan kecederaan serta kerosakan produk. Anda bertanggungjawab untuk mengendalikan produk sebetulnya dan selamat.

Mendapatkan Bantuan

Lawati www.Toro.com untuk mendapatkan bahan tentang keselamatan produk dan latihan pengendalian, maklumat aksesori, bantuan mencari penjual atau untuk mendaftarkan produk anda.

Jika anda memerlukan servis, alat ganti Toro yang asli atau maklumat tambahan, hubungi Peniaga Servis atau Servis Pelanggan Toro Yang Dibenarkan dan sediakan butiran model dan nombor siri produk anda. Nombor ini berada pada plat siri pada produk anda ¹. Tulis nombor dalam ruangan yang disediakan.



G406957

PENTING

Anda boleh menggunakan peranti mudah alih anda untuk mengimbas kod QR pada pelek (jika tersedia) nombor siri untuk mengakses maklumat waranti, alat ganti dan maklumat produk yang lain.

Nombor Model:		Nombor Siri:	
----------------------	--	---------------------	--

Kelaziman Manual

Manual ini mengenal pasti potensi bahaya dan mempunyai mesej keselamatan yang dikenal pasti dengan simbol amaran keselamatan, yang memberikan amaran tentang bahaya yang boleh menyebabkan kecederaan serius atau kematian jika anda tidak mengikut langkah berjaga-jaga yang disyorkan.




G405934

Manual ini menggunakan 2 perkataan untuk menyerlahkan maklumat. **Penting** memerlukan perhatian anda kepada maklumat mekanikal khas dan **Perhatian** menegaskan maklumat umum yang memerlukan perhatian khas.

Keselamatan Am

Produk ini boleh memotong tangan dan kaki serta melemparkan objek.

- Baca dan fahami kandungan *Manual Pengendali* ini sebelum menghidupkan mesin.
- Berikan perhatian penuh anda semasa mengendalikan mesin. Jangan terlibat dalam sebarang aktiviti yang menyebabkan gangguan; jika tidak, kecederaan atau kerosakan harta mungkin berlaku.
- Jangan letakkan tangan atau kaki anda berhampiran komponen mesin yang bergerak.
- Jangan kendalikan mesin tanpa semua pengadang dan peranti perlindungan keselamatan yang lain di tempatnya dan berfungsi sebetulnya pada mesin.
- Jauhkan orang yang berada di tempat penggunaan mesin dan kanak-kanak dari kawasan pengendalian. Jangan sekali-kali benarkan kanak-kanak mengendalikan mesin.
- Matikan enjin, keluarkan kunci (jika dilengkapi), dan tunggu untuk semua pergerakan berhenti sebelum anda tinggalkan kedudukan pengendali. Biarkan mesin menyejuk sebelum melaras, menservis, membersihkan atau menyimpannya.

Penggunaan atau penyelenggaraan mesin yang tidak betul boleh menyebabkan kecederaan. Untuk mengurangkan potensi kecederaan, patuhi arahan keselamatan ini dan sentiasa memberi perhatian kepada simbol amaran keselamatan , yang bermaksud Awas, Amaran atau Bahaya—arahan keselamatan diri. Kegagalan untuk mematuhi arahan ini boleh menyebabkan kecederaan diri atau kematian.

Pelekat Keselamatan dan Arahan



Pelekat dan arahan keselamatan mudah dilihat oleh pengendali dan terletak berhampiran mana-mana kawasan yang mendatangkan bahaya. Gantikan mana-mana pelekat yang rosak atau hilang.

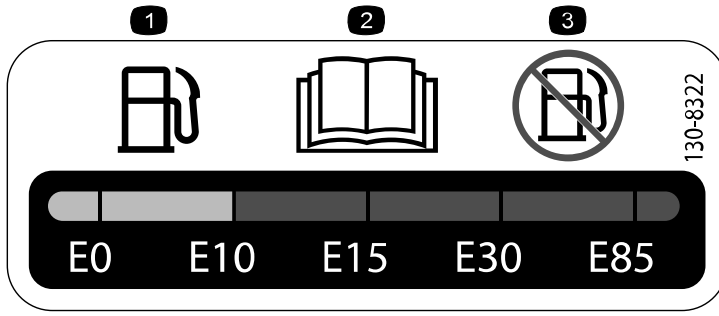
Bahagian Pelekat: 120-9570



s_decals120-9570

① Amaran—jauhkan daripada bahagian yang bergerak, pastikan semua pengadang dan perisai di tempatnya.

Bahagian Pelekat: 130-8322



s_decal130-8322

- ① Hanya gunakan bahan api dengan kandungan alkohol mengikut isi padu di bawah 10%.
- ② Baca *Manual Pengendali* untuk mendapatkan maklumat lanjut tentang bahan api.
- ③ Jangan gunakan bahan api dengan kandungan alkohol mengikut isi padu yang melebihi 10%.

Bahagian Pelekat: 133-8062



s_decal133-8062

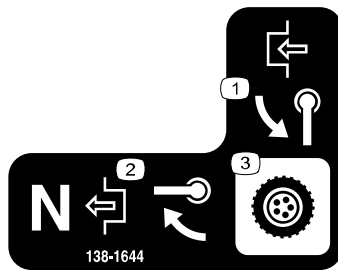
Bahagian Pelekat: 138-1589



s_decal138-1589

- ① Gunakan kili.
- ② Lepaskan kili.

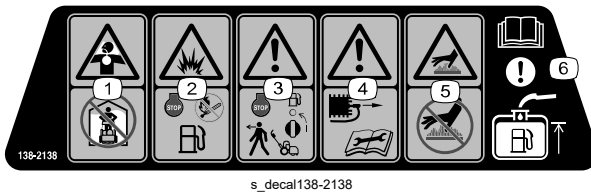
Bahagian Pelekat: 138-1644



s_decal138-1644

- ① Putarkan hendal untuk digunakan.
- ② Dengan mesin pada kedudukan Neutral, putarkan hendal untuk dilepaskan.
- ③ Kawalan sistem gear

Bahagian Pelekat: 138-2138



① Wasap beracun atau gas toksik, bahaya pengasfiksiaan—jangan jalankan enjin di ruang tertutup.

② Bahaya letupan—matikan kuasa enjin sebelum mengisi bahan api; jangan dekati api, nyalaan atau merokok semasa mengisi bahan api.

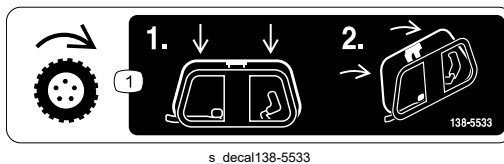
- ③ Amaran—matikan kuasa enjin dan tutup injap tutup bahan api sebelum meninggalkan mesin.
- ④ Amaran—tanggalkan wayar palam pencucuh sebelum melakukan penyelenggaraan.
- ⑤ Bahaya permukaan panas—jangan sentuh permukaan panas.
- ⑥ Perhatian—baca *Manual Pengendali* untuk mendapatkan maklumat tentang pengisian tangki bahan api.

Bahagian Pelekat: 138-5532



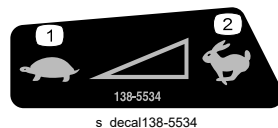
- ① Tarik ke atas untuk melepaskan brek.
- ② Tarik ke bawah untuk menggunakan brek.
- ③ Brek tangan—dikunci
- ④ Brek tangan—dibuka kunci
- ⑤ Amaran—baca *Manual Pengendali*.
- ⑥ Amaran—jangan kendalikan mesin ini melainkan jika anda terlatih.
- ⑦ Amaran—pakai perlindungan pendengaran.
- ⑧ Bahaya objek yang dilemparkan—jauhkan orang yang berada di tempat penggunaan mesin.
- ⑨ Amaran—jauhkan daripada bahagian yang bergerak; pastikan semua pengadang dan perisai di tempatnya.
- ⑩ Jangan tunda mesin.

Bahagian Pelekat: 138-5533



① Kawalan cengkaman—tekan kawalan cengkaman ke bawah, kemudian tarik ke arah hendal.

Bahagian Pelekat: 138-5534



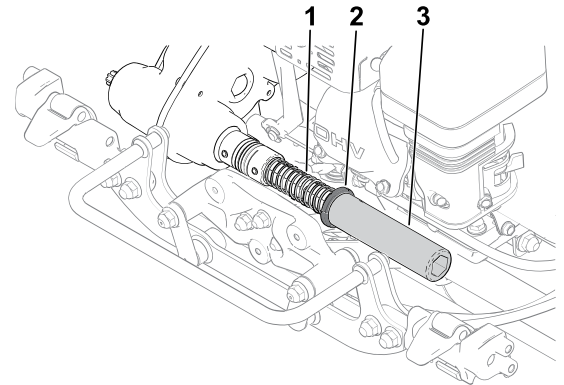
- ① Perlahan
- ② Pantas

Melaraskan dan Memasang Unit Pemotongan

Bahagian Diperlukan

1	Unit pemotongan (pesan secara berasingan; hubungi pengedar Toro dibenarkan anda)
1	Tiub heks
1	Pegas
1	Kolar

1. Laraskan unit pemotongan kepada tetapan yang anda mahu; rujuk *Manual Pengendali* unit pemotongan anda.
2. Pasang pegas ①, kolar ② dan tiub heks ③ pada aci pengganding sistem gear.
3. Pasang unit pemotongan pada mesin.



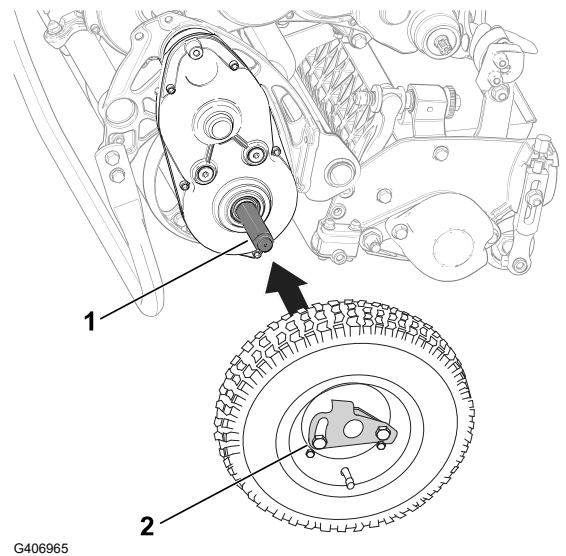
G404684

Memasang Roda Pengangkut

Anda boleh membeli pilihan Kit Roda Pengangkut (Model 04123); hubungi pengedar Toro anda yang dibenarkan.

1. Pastikan tayar dipam sehingga 83–103kPa (12–15psi).
2. Tetapkan tongkat kepada kedudukan **SERVIS RODA ANGKUT**.

3. Masukkan satu roda pada gandar ①.
4. Putarkan klip penguncian roda ② menjauhi bahagian pusat roda, membolehkan roda masuk lebih dalam pada gandar.
5. Putarkan roda ke hadapan dan ke belakang sehingga roda memasuki gandar dengan sepenuhnya dan klip penguncian dipasang pada alur aci gandar.
6. Ulangi prosedur pada sisi bertentangan mesin.
7. Berhati-hati menurunkan mesin dari tongkat.



Memasang Bakul Rumput

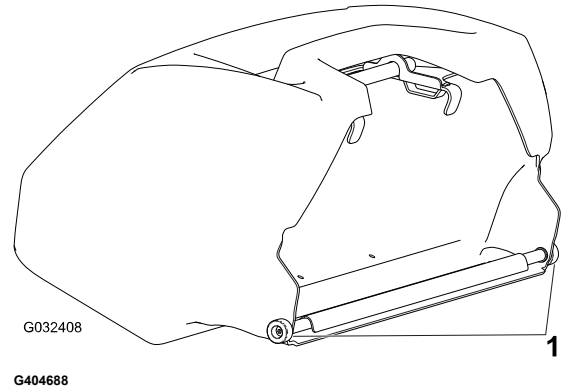
Bahagian Diperlukan

1	Bakul rumput
---	--------------

PENTING

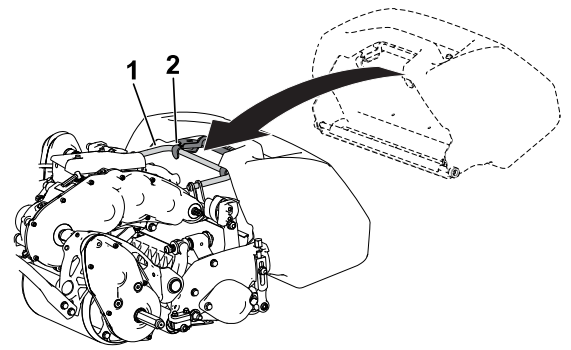
Jika bakul terjatuh, periksa titik hubung lengan angkul ① berhampiran bibir bawah bakul untuk mengesan kerosakan. Luruskannya sebelum menggunakan bakul.

Menggunakan bakul dengan titik sentuhan lengan angkul yang bengkok boleh menyebabkan sentuhan antara bakul dan unit memotong, menyebabkan bunyi yang tidak dikehendaki dan / atau kerosakan kepada bakul dan unit pemotongan.



1. Pegang bakul dengan hendalnya.
2. Arahkan bibir bakul di antara plat sisi unit memotong dan di atas penggelek hadapan.

- Pasang cangkuk bakul ② ke atas gelung bingkai ①.



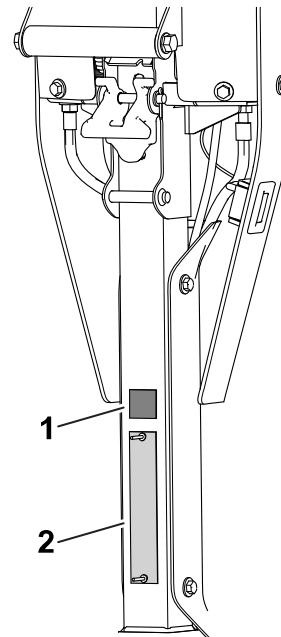
Melaraskan Kelajuan Enjin

Untuk Negara yang Mematuhi CE atau UKCA Sahaja

1	Pelekat CE/UKCA
---	-----------------

Jika anda menggunakan mesin anda di negara yang mematuhi standard CE atau UKCA, patuhi peraturan hingar dengan melakukan langkah yang berikut:

- Laraskan kelajuan enjin melahu tinggi kepada spesifikasi yang berikut:
 - Mesin 1018: **3,000 rpm**
 - Mesin 1021 dan 1026: **3,150 rpm**
- Tampalkan pelekat CE/UKCA ② di bawah plat siri ①.

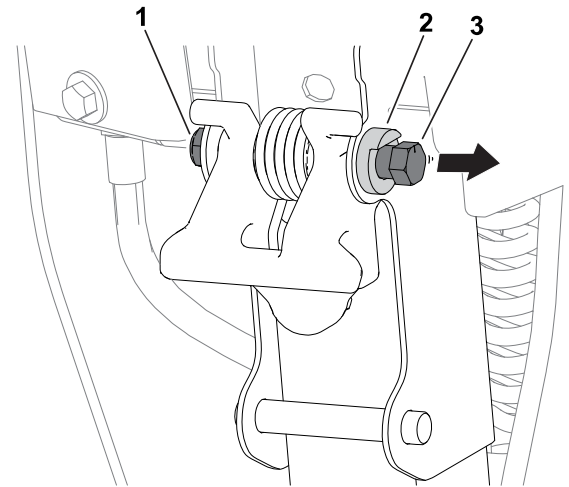


Melaraskan Bolt Selak untuk Pelaras Ketinggian Hendal

Jika pelaras ketinggian hendal tidak selari dengan hasil kimpal penerima atas, lakukan langkah yang berikut untuk melaraskan bolt:

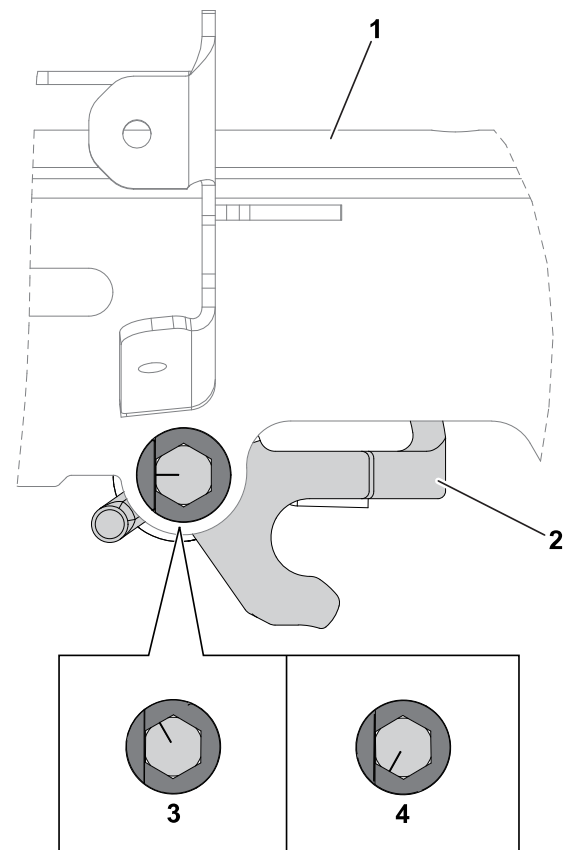
1. Longgarkan nat ① pada bolt selak ③ agar kepala bolt boleh bergerak secara bebas melepasi hentian pangsi ②.

Nota: Anda boleh mengenakan tekanan pada pegas pelaras ketinggian hendal untuk mengurangkan ketegangan pada bolt.



G440770

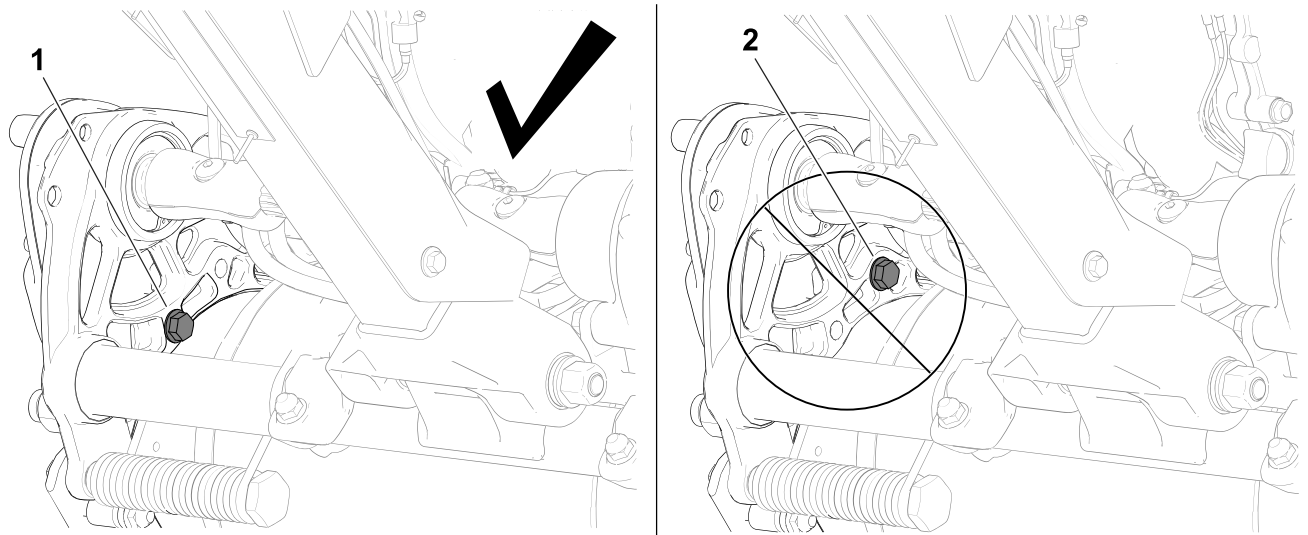
2. Putarkan bolt mengikut arah jam ③ atau melawan arah jam ④ untuk melaraskan sudut pelaras ketinggian hendal ② ke dalam atau ke luar. Pelaras ketinggian hendal seharusnya selari dengan hasil kimpal penerima atas ①.
3. Ketatkan nat pada bolt selak agar kedudukan bolt baharu dikunci pada hentian pangsi.



G440771

Tetapan Kedudukan Gelendong Cengkaman

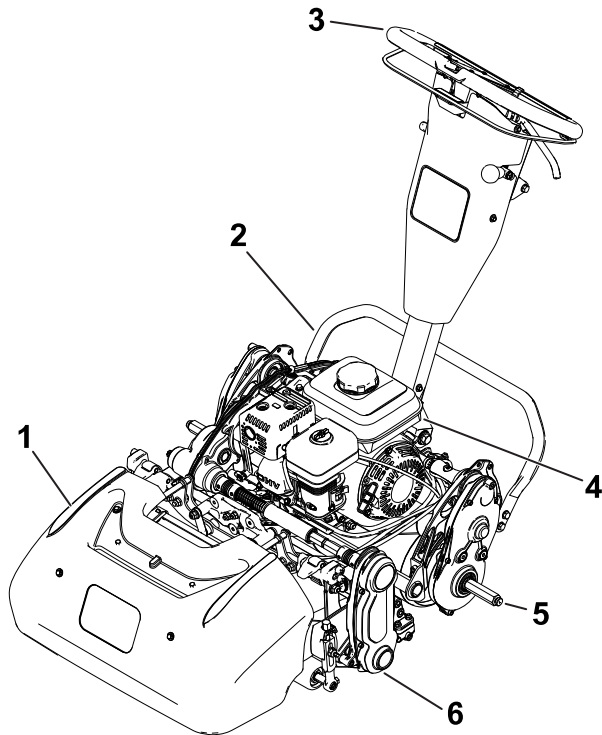
Mesin ini menggunakan rangka standard yang digunakan pada berbilang model yang mempunyai tetapan untuk kedudukan RENDAH ① dan TINGGI ②. Jangan gunakan kedudukan TINGGI dengan model ini kerana boleh menghasilkan prestasi pemotongan yang rendah.



G404691



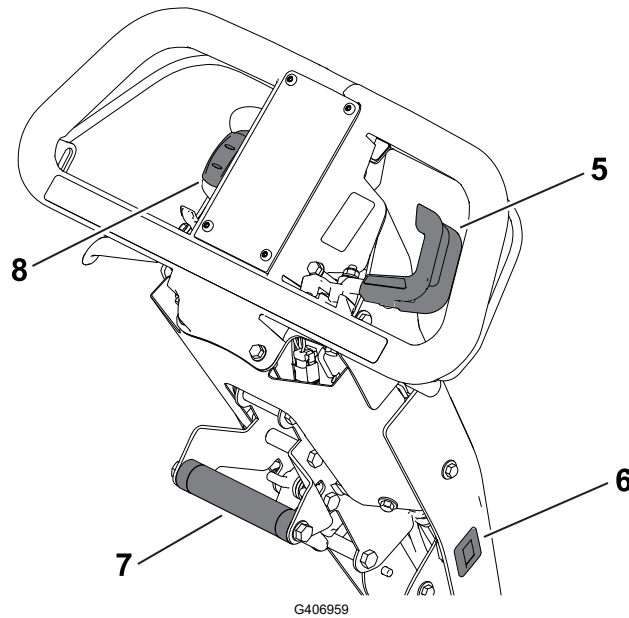
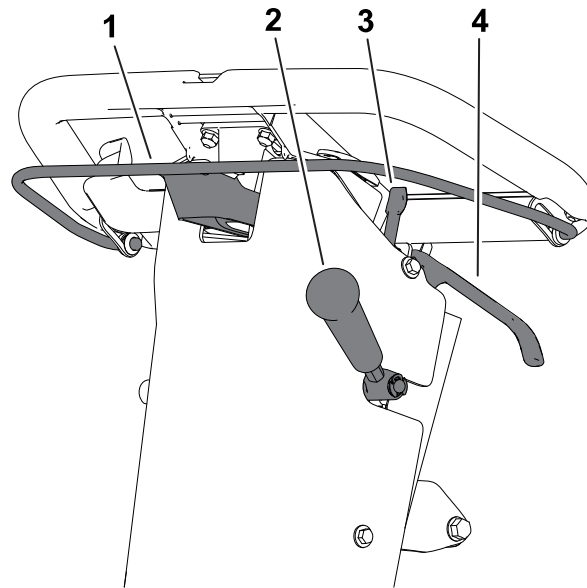
Product Overview



G406963

- ① Bakul rumput
- ② Tongkat
- ③ Hendal
- ④ Tangki bahan api
- ⑤ Gandar roda pengangkutan
- ⑥ Unit pemotongan

Kawalan



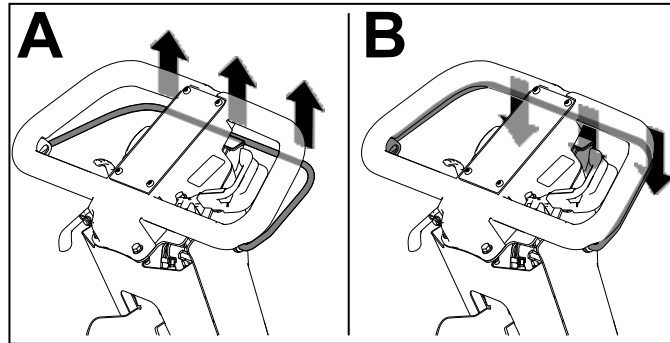
G406959

- | | |
|-------------------------------|-----------------------|
| ① Palang cekam | ⑤ Kawalan pendikit |
| ② Tuil pemacu unit pemotongan | ⑥ Meter jam |
| ③ Selak brek tangan | ⑦ Hendal bantu angkat |
| ④ Tuil brek servis | ⑧ Suis hidup/mati |

Palang Cekam

Gunakan palang cekam untuk menggunakan atau melepaskan pemacu cengkaman.

- **Gunakan pemacu cengkaman (A):** Tarik ke atas dan tahan bar pada hendal.
- **Lepaskan pemacu cengkaman (B):** Lepaskan bar.

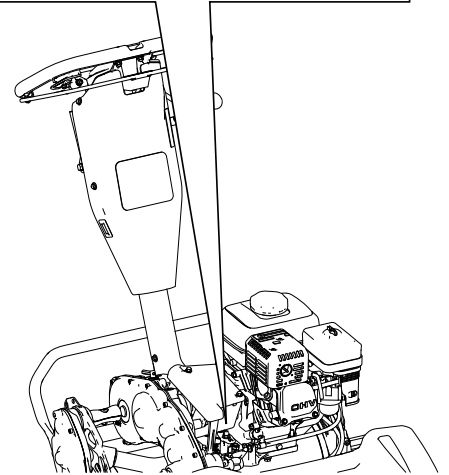
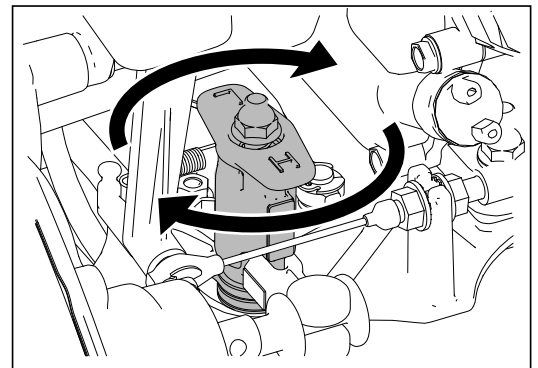


G404693

Kawalan Kelajuan Kili

Gunakan tombol kawalan kelajuan kili untuk melaraskan kelajuan kili.

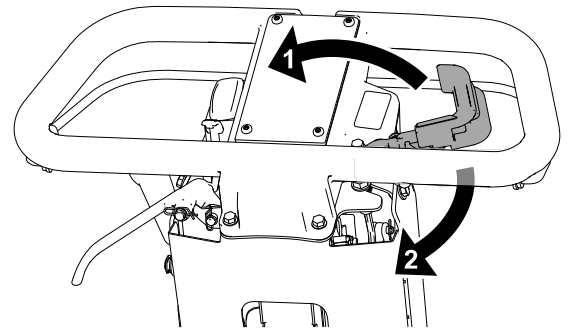
- **Kelajuan kili tinggi:** Putarkan tombol kili agar "H" pada tombol diarahkan ke hadapan mesin.
- **Kelajuan kili rendah:** Putarkan tombol kili agar "L" pada tombol diarahkan ke hadapan mesin.



G404695

Kawalan pendikit

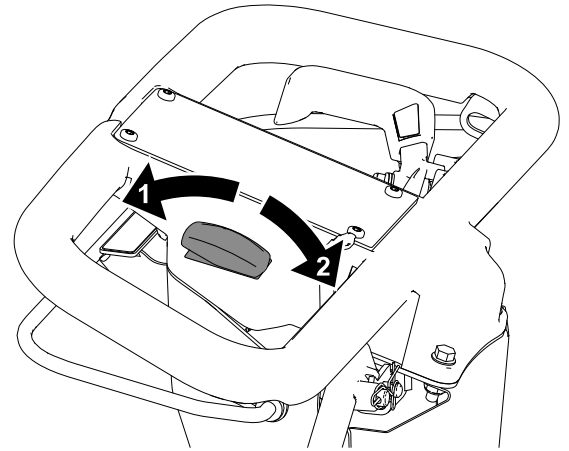
- Kurangkan kelajuan enjin ①: Putarkan tuil ke atas.
- Tingkatkan kelajuan enjin ②: Putarkan tuil ke bawah.



G404697

Suis Hidup/Mati

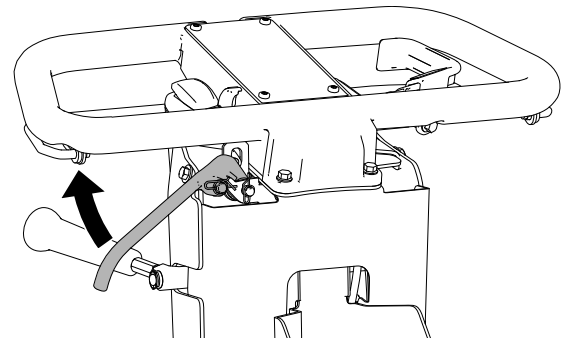
- Mulakan enjin ①: Tekan bahagian atas suis.
- Matikan enjin ②: Tekan bahagian bawah suis.



G404698

Tuil Brek Servis

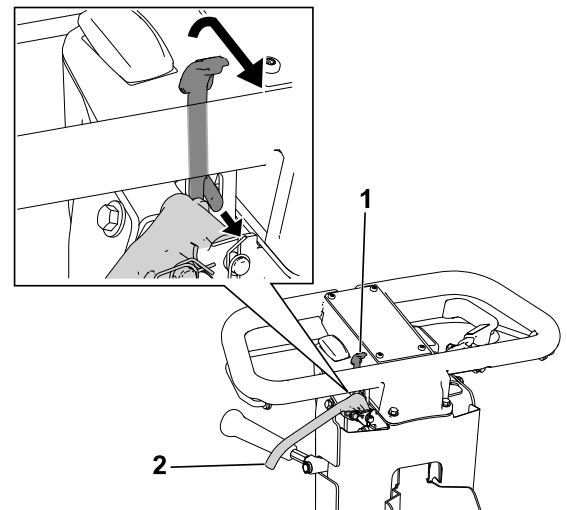
Tarik tuil brek servis ke arah hendal untuk memperlahankan atau menghentikan mesin.



G404699

Selak Brek Tangan

- **Gunakan brek tangan.** ①: Putarkan selak brek tangan ke arah anda sementara tuil brek servis digunakan.
- **Lepaskan brek tangan**②: Tarik tuil brek servis ke arah hendal.

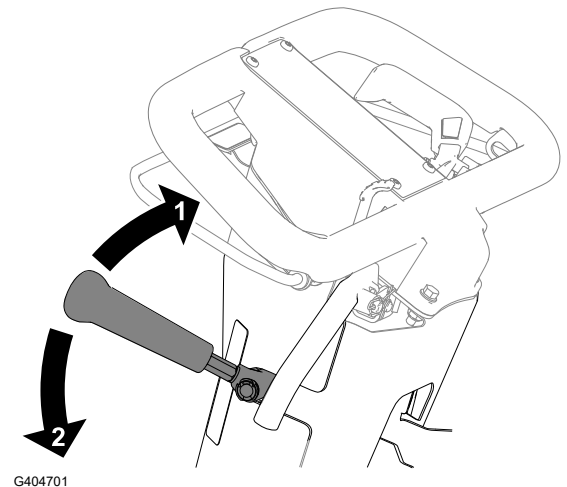


G404700

Tuil Pemacu Unit Pemotongan

Gunakan tuil pemacu unit pemotongan untuk menggunakan atau melepaskan unit pemotongan semasa palang cekam digunakan.

- **Gunakan unit pemotongan** ②: Alihkan tuil ke bawah.
- **Lepaskan unit pemotongan** ①: Alihkan tuil ke atas.



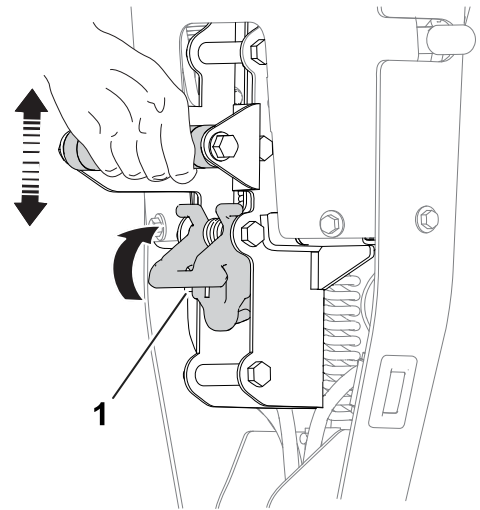
G404701

Meter Jam

Meter jam merekodkan jumlah masa enjin berjalan untuk membantu dalam penjadualan penyelenggaraan tetap.

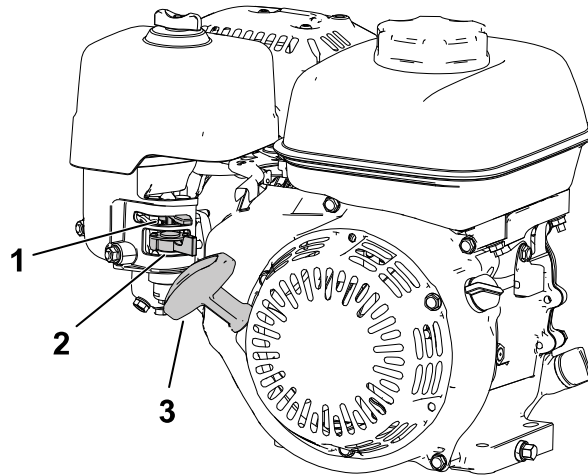
Pelaras Ketinggian Hendal

Tarik pelaras ketinggian hendal ① ke atas dan angkat atau turunkan ketinggian hendal ke kedudukan pengendalian yang selesa.



G404702

Kawalan Enjin



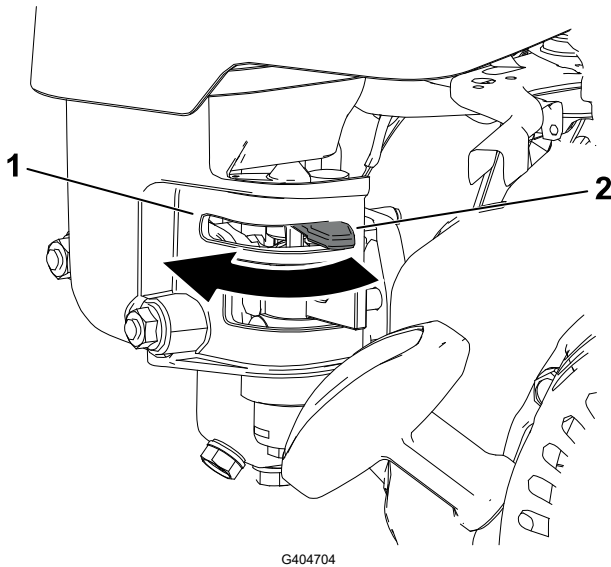
G404703

- ① Tuil pencekik
- ② Injap sekat bahan api

- ③ Hendal Pemula Sentak

Kawalan Enjin (bersambung)

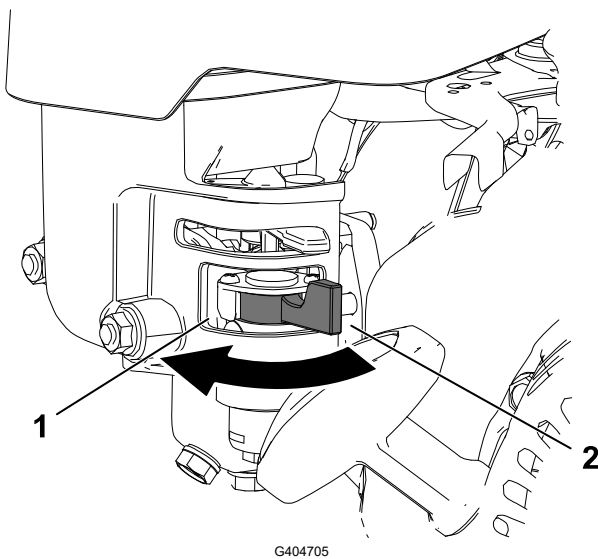
Tuil pencekik



- ① GUNAKAN pencekik sebelum memulakan enjin yang sejuk.
- ② LEPASKAN pencekik apabila enjin menjadi panas.

Injap Sekat Bahan Api

Tutup injap tutup bahan api apabila mesin tidak digunakan selama beberapa hari, sewaktu pengangkutan ke dan dari tapak kerja atau apabila mesin diletak di dalam bangunan.



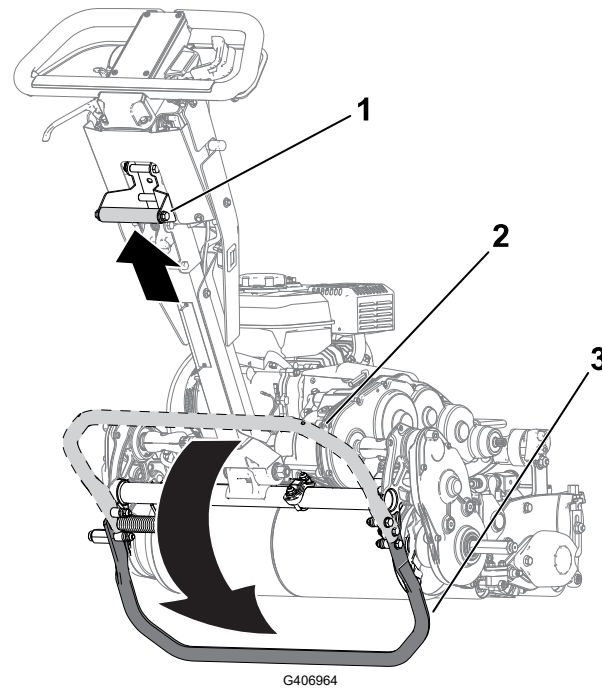
- ① Ditutup
- ② Buka

Hendal Pemula Sentak

Tarik hendal pemula sentak untuk menghidupkan enjin.

Tongkat

Gunakan tongkat apabila anda memasang atau mengeluarkan roda pengangkut atau unit pemotong.



AWAS



Mesinnya berat dan boleh menyebabkan belakang sakit jika diangkat dengan tidak betul.

Kenakan tekanan kaki anda pada tongkat dan hanya gunakan hendal bantu angkat untuk mengangkat mesin. Percubaan untuk menaikkan mesin ke tongkat dengan cara lain boleh menyebabkan kecederaan.

- **Kedudukan SERVIS RODA ANGKUT ③:**

Untuk menggunakan tongkat untuk memasang roda angkut, letakkan kaki anda pada tongkat sambil menarik hendal bantu angkat ke atas dan ke belakang ①.

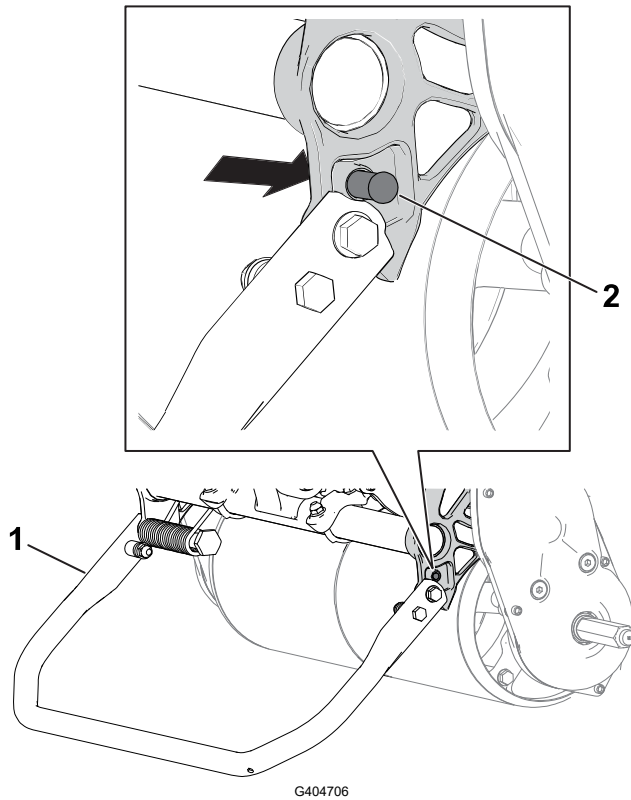
- **Kedudukan PENYIMPANAN ②:**

1. Kekalkan kaki anda pada tongkat ketika menurunkan kili cengkaman ke atas tanah.
2. Alihkan kaki anda dari tongkat dan berikan ruang untuk tongkat menarik balik kepada kedudukan PENYIMPANAN.

- **Kedudukan SERVIS UNIT PEMOTONGAN ①:**

Untuk mengelakkan mesin daripada terjongket ke belakang semasa menanggalkan unit pemotongan, turunkan tongkat dan tolak keluar pin pegas ② agar tongkat dikekalkan pada kedudukan stabil.

Tongkat (bersambung)



- ① Tongkat—kedudukan SERVIS UNIT PEMOTONGAN
- ② Pin pegas

Spesifikasi

Nota: Spesifikasi dan reka bentuk tertakluk pada perubahan tanpa diberikan notis.

	Model 04850	Model 04860
Lebar	84cm (33 inci)	91cm (36 inci)
Berat asas*	84kg (185lb)	86kg (190lb)
Lebar potongan	46cm (18 inci)	53cm (21 inci)
Ketinggian potongan	Rujuk <i>Manual Pengendali</i> unit pemotongan anda.	
Potongan	Bergantung pada kelajuan kili dan kedudukan takal pemacu kili.	
Kelajuan enjin	Melahu rendah: 1,900 ± 100rpm; Melahu tinggi: 3,450 ± 100rpm	
Kelajuan pemotongan	3.2km/j (2bsj) □ 5.6km/j (3.5bsj)	
Kelajuan angkut	8.5km/j (5.3bsj)	
*Unit cengkaman sahaja. Rujuk <i>Manual Pengendali</i> unit pemotongan bagi berat setiap unit pemotongan.		

Alat tambahan/Aksesori

Pemilihan alat tambahan dan aksesori yang diluluskan Toro tersedia untuk digunakan dengan mesin untuk meningkatkan dan mengembangkan keupayaannya. Hubungi Penyedia Perkhidmatan yang Dibenarkan atau pengedar Toro yang dibenarkan atau pergi ke www.Toro.com untuk mendapatkan senarai semua alat tambahan dan aksesori yang diluluskan.

Untuk memastikan prestasi optimum dan perakuan keselamatan berterusan mesin, gunakan hanya alat ganti dan aksesori Toro yang asli.

Sebelum Pengendalian

Keselamatan Sebelum Pengendalian

Keselamatan Am

- Jangan benarkan kanak-kanak atau orang yang tidak terlatih untuk mengendalikan atau menservis mesin. Peraturan setempat mungkin menghadkan umur pengendali. Pemilik bertanggungjawab untuk melatih semua pengendali dan mekanik.
- Biasakan diri dengan pengendalian peralatan yang selamat, kawalan pengendali dan tanda keselamatan.
- Matikan mesin, keluarkan kunci (jika dilengkapi), dan tunggu untuk semua pergerakan berhenti sebelum anda tinggalkan kedudukan pengendali. Biarkan mesin menyejuk sebelum melaras, menservis, membersihkan atau menyimpannya.
- Tahu bagaimana untuk menghentikan mesin dan tutup mesin dengan cepat.
- Periksa kawalan kehadiran pengendali, suis keselamatan dan peranti pelindung keselamatan dipasangkan dan berfungsi dengan sebetulnya. Jangan kendalikan mesin melainkan jika mesin berfungsi dengan betul.
- Periksa kawasan di mana anda akan menggunakan mesin dan keluarkan semua objek yang mesin boleh lempar.

Keselamatan Bahan Api

- Berhati-hati dalam mengendalikan bahan api. Ia mudah terbakar dan wapnya mudah meletup.
- Padamkan semua rokok, cerut, paip dan sumber penyalaan lain.
- Gunakan hanya bekas bahan api yang diluluskan.
- Jangan keluarkan penutup bahan api atau tambah bahan api ke tangki semasa enjin berjalan atau panas.
- Jangan tambah atau salirkan bahan api dalam ruang tertutup.
- Jangan simpan mesin atau bekas bahan api di mana terdapat api terbuka, percikan api atau lampu panduan, seperti pada pemanas air atau perkakas lain.
- Jika anda tertumpah bahan api, jangan cuba hidupkan enjin; elakkan daripada mencetuskan sumber pencucuhan sehingga wap bahan api telah lesap.
- Jangan mengisi bekas di dalam kenderaan atau di atas katil trak atau treler dengan pelapik plastik. Sentiasa letakkan bekas di atas tanah, jauh dari kenderaan sebelum mengisi.

Keselamatan Sebelum Pengendalian (bersambung)

- Keluarkan peralatan dari trak atau treler dan isi bahan api atas tanah. Jika ini tidak boleh, isikan bahan api peralatan tersebut dengan bekas mudah alih dan bukannya dari muncung penyembur bahan api.
- Pastikan muncung bersentuhan dengan bibir tangki bahan api atau bekas dikendalikan sepanjang masa sehingga isi bahan api selesai.

Melaksanakan Penyelenggaraan Harian

Setiap hari, sebelum memulakan mesin, laksanakan prosedur Setiap Penggunaan/Harian yang disenaraikan dalam Jadual Penyelenggaraan.

Bahan api

Spesifikasi Bahan Api

Kapasiti	2.0L (0.59 gelen AS)
Jenis	Gasolin tanpa plumbum
Pengadaran oktana minimum	87 (AS) atau 91 (oktana penyelidikan; di luar AS)
Etanol	Tidak melebihi 10% mengikut isi padu
Metanol	Tiada
MTBE (butil eter metil tertier)	Kurang daripada 15% mengikut isi padu
Minyak	Jangan tambah ke dalam bahan api

Hanya gunakan bahan api yang bersih dan segar (tempoh penyimpanan kurang daripada 30 hari) daripada sumber yang boleh dipercayai.

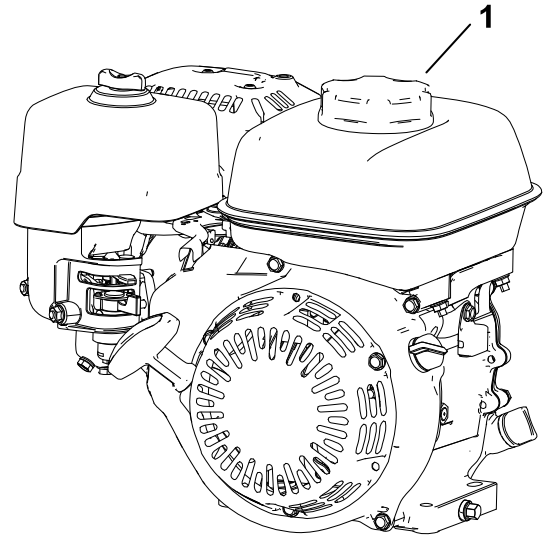
PENTING

Untuk mengurangkan masalah memulakan mesin, tambahkan penstabil/perapi bahan api ke dalam bahan api segar seperti yang disyorkan oleh pengilang penstabil/perapi bahan api.

Bahan api (bersambung)

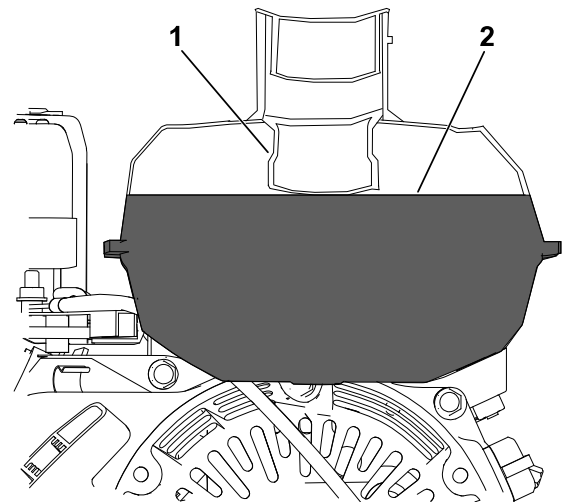
Mengisi Tangki Bahan Api

1. Bersihkan sekitar penutup tangki bahan api ① dan keluarkan penutup dari tangki.



G404710

2. Isikan bahan api yang disyorkan sehingga paras penuh ② (iaitu ke bahagian bawah tolok bahan api ①) di dalam tangki bahan api.



G404711

PENTING

Jangan isi tangki melebihi paras ini.

3. Pasang penutup tangki bahan api dan sapu apa bahan api yang tumpah.

Melaraskan Kadar Potongan

1. Tentukan kadar potongan yang bersesuaian mengikut jadual di bawah:

Melaraskan Kadar Potongan (bersambung)

Kadar Potongan

Kelajuan Kili	Kedudukan Takal	Unit Pemotongan		
		8 bilah	11 bilah	14 bilah
Rendah	Rendah	7.3mm (0.286 inci)	5.3mm (0.208 inci)	4.2mm (0.164 inci)
Rendah	Tinggi	6.1mm (0.241 inci)	4.4mm (0.175 inci)	3.5mm (0.137 inci)
Tinggi	Rendah	5.9mm (0.233 inci)	4.3mm (0.169 inci)	3.4mm (0.133 inci)
Tinggi	Tinggi	5.0mm (0.196 inci)	3.6mm (0.142 inci)	2.8mm (0.112 inci)

2. Laraskan kawalan kelajuan kili kepada tetapan TINGGI atau RENDAH mengikut keperluan.
3. Tetapkan takal pemacu kili pada unit pemotongan kepada kedudukan TINGGI atau RENDAH mengikut keperluan; rujuk *Manual Pengendali* unit pemotongan anda.

Sewaktu Pengendalian

Keselamatan Sewaktu Pengendalian

Keselamatan Am

- Pemilik/pengendali boleh mengelakkan dan bertanggungjawab untuk kemalangan yang boleh menyebabkan kecederaan diri atau kerosakan harta.
- Pakai pakaian yang sesuai, termasuk perlindungan mata; seluar panjang, teguh buataannya; kasut rintang gelincir; dan perlindungan pendengaran. Ikat rambut panjang dan jangan pakai pakaian longgar atau perhiasan longgar.
- Jangan kendalikan mesin semasa sakit, letih atau di bawah pengaruh alkohol atau dadah.
- Berikan perhatian penuh anda semasa mengendalikan mesin. Jangan terlibat dalam sebarang aktiviti yang menyebabkan gangguan; jika tidak, kecederaan atau kerosakan harta mungkin berlaku.
- Sebelum anda menghidupkan mesin, pastikan semua pacuan berada dalam neutral, brek tangan digunakan dan anda berada dalam kedudukan pengendalian.
- Jauhkan orang yang berada di tempat penggunaan mesin dan kanak-kanak dari kawasan pengendalian. Jika rakan sekerja mesti hadir, berhati-hati dan pastikan bakul rumput dipasang pada mesin.
- Hanya kendalikan mesin dalam penglihatan yang baik untuk mengelakkan lubang atau bahaya tersembunyi.
- Jangan kendalikan mesin apabila terdapat risiko kilat.
- Berhati-hati bila memotong pada rumput basah. Salah langkah boleh menyebabkan kemalangan tergelincir dan jatuh.
- Jauhkan tangan dan kaki anda dari unit memotong.

Keselamatan Sewaktu Pengendalian (bersambung)

- Lihatlah di belakang dan ke bawah sebelum undur untuk memastikan laluan tiada halangan.
- Berhati-hati apabila mendekati sudut buta, pokok renek, pokok atau objek lain yang mungkin mengabui penglihatan anda.
- Hentikan unit pemotongan apabila anda tidak memotong rumput.
- Keluarkan pacuan ke unit pemotongan dan hentikan mesin sebelum melaraskan ketinggian potongan.
- Jangan sekali-kali jalankan enjin di kawasan di mana gas ekzos tertutup.
- Jangan sekali-kali biarkan mesin yang sedang berjalan tanpa pengawasan.
- Sebelum anda biarkan kedudukan pengendali, lakukan yang berikut:
 - Letakkan mesin pada permukaan rata.
 - Melepaskan unit pemotongan.
 - Gunakan brek tangan.
 - Matikan mesin dan keluarkan kunci (jika dilengkapi).
 - Tunggu hingga semua pergerakan berhenti.
- Matikan mesin sebelum mengosongkan bakul.
- Jangan sentuh enjin, peredam bunyi, atau paip ekzos semasa enjin berjalan atau tidak lama selepas ia dimatikan kerana kawasan ini boleh jadi cukup panas untuk menyebabkan luka bakar.
- Matikan mesin dan lepaskan pacuan ke unit pemotongan dalam keadaan berikut:
 - Sebelum mengisi bahan api
 - Sebelum membersihkan penyumbat
 - Sebelum mengeluarkan bakul rumput
 - Sebelum memeriksa, membersihkan atau menyelenggara unit pemotong
 - Selepas menarik objek asing atau jika berlaku getaran yang tidak normal. Periksa unit pemotongan untuk kerosakan dan membuat pembaikan sebelum menghidupkan dan mengendalikan mesin
 - Sebelum meninggalkan kedudukan pengendalian
- Hanya gunakan aksesori dan alat tambahan yang diluluskan oleh The Toro® Company.

Keselamatan Cerun

- Cerun adalah faktor utama yang berkaitan dengan kehilangan kawalan dan kemalangan terbalik, yang boleh menyebabkan kecederaan teruk atau kematian. Anda bertanggungjawab untuk pengendalian cerun yang selamat. Mengendalikan mesin di mana-mana cerun memerlukan berhati-hati. Sebelum menggunakan mesin di cerun, lakukan yang berikut:
 - Semak dan fahami arahan cerun di dalam manual dan di mesin.
 - Menilai keadaan tapak hari ini untuk menentukan jika cerun adalah selamat untuk pengendalian mesin. Gunakan budi bicara dan pertimbangan yang baik apabila

Keselamatan Sewaktu Pengendalian (bersambung)

melaksanakan penilaian ini. Perubahan dalam rupa bumi, seperti kelembapan, boleh menjejaskan pengendalian mesin di cerun dengan cepat.

- Pengendalian merentasi cerun, bukan naik dan turun. Elakkan pengendalian di lereng yang curam atau basah berlebihan. Salah langkah boleh menyebabkan kemalangan tergelincir dan jatuh.
- Mengenalpasti bahaya di dasar cerun. Jangan mengendalikan mesin berhampiran cerun curam, parit, benteng, air atau bahaya lain. Mesin itu tiba-tiba boleh terbalik tiba-tiba jika roda bergerak ke tepi atau tepi runtuh. Pastikan jarak yang selamat antara mesin dan sebarang bahaya. Gunakan alat pegang tangan untuk mengendali di kawasan ini.
- Elakkan menghidupkan, menghentikan atau membelok mesin di cerun. Elakkan membuat perubahan kelajuan atau arahan dengan tiba-tiba; belok perlahan-lahan dan beransur-ansur.
- Jangan kendalikan mesin di bawah mana-mana keadaan jika terdapat masalah dengan tarikan, stereng atau kestabilan. Perlu mengetahui bahawa mengendalikan mesin pada rumput basah, merentasi cerun atau menuruni bukit boleh mengakibatkan mesin kehilangan tarikan. Kehilangan tarikan kepada pemacu mungkin menyebabkan gelongsor dan kehilangan brek dan stereng. Mesin boleh gelongsor walaupun anda berhenti memandu.
- Keluarkan atau tandakan halangan seperti parit, lubang, bekas roda, bonggol, batu atau bahaya tersembunyi yang lain. Rumput yang tinggi boleh menyembunyikan halangan. Landskap tidak rata boleh menterbalikkan mesin itu.
- Jika anda kehilangan kawalan mesin, lari dari arah perjalanan mesin.
- Sentiasa pastikan mesin dalam gear semasa turun cerun. Jangan turun bukit (hanya boleh digunakan untuk unit pacuan gear).

Menghidupkan Enjin

Nota: Pastikan wayar palam pencucuh dipasang pada palam pencucuh.

1. Pastikan tuil pemacu cengkaman berada pada kedudukan NEUTRAL.
2. Pastikan injap sekat bahan api terbuka
3. Pindahkan suis Hidup/Mati ke kedudukan HIDUP.
4. Gunakan kawalan pendikit untuk meningkatkan kelajuan enjin.
5. Gerakkan tuil pencekik separuh jalan antara kedudukan CEKIK dan HIDUP apabila menghidupkan enjin sejuk.

Nota: Pencekik mungkin tidak diperlukan apabila menghidupkan enjin hangat.

6. Tarik hendal mula sentak keluar sehingga hasil penggunaan positif, kemudian tariknya dengan kuat untuk menghidupkan enjin.

PENTING

Jangan tarik tali sentak ke hadnya atau lepaskan hendal pemula apabila tali ditarik keluar; tali boleh pecah atau pemasangan sentak boleh rosak.

Menghidupkan Enjin (bersambung)

7. Gerakkan tuil Tuil pencekik ke kedudukan JALAN apabila enjin hangat.

Gambaran Keseluruhan Pemotongan

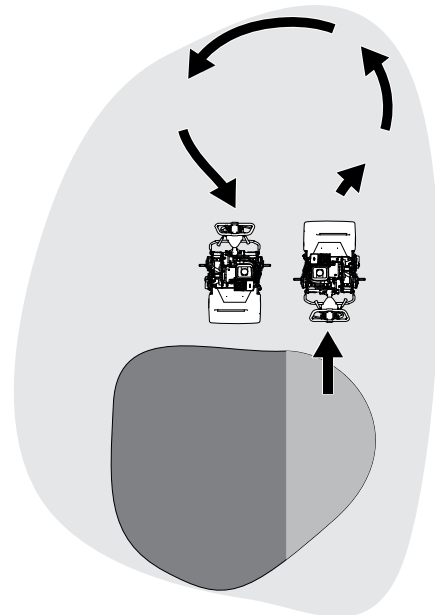
1. Angkut mesin ke tempat pengendalian.
2. Mulakan enjin, tetapkan pendikit kepada kelajuan yang berkurangan, tolak hendal ke bawah untuk mengangkat unit pemotongan dan gunakan pemacu cengkaman untuk mengangkat mesin ke kolar kawasan green.
3. Hentikan mesin di atas kolar.
4. Gunakan tuil pemacu unit pemotongan untuk menggunakan unit pemotongan, tingkatkan kelajuan pendikit sehingga mesin berjalan pada kelajuan di bumi yang diinginkan, gunakan pemacu cengkaman untuk menggerakkan mesin ke atas kawasan green, turunkan unit pemotongan ke atas tanah dan mula memotong rumput.

Petua Pemotongan

PENTING

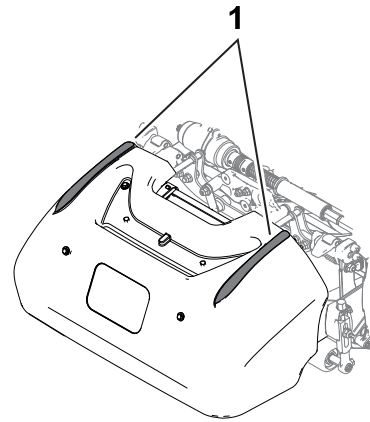
Potongan rumput bertindak sebagai pelincir apabila memotong. Mengendalikan unit memotong berlebihan tanpa potongan rumput boleh merosakkan unit pemotongan.

- Potong rumput di kawasan green dalam hala ulang alik lurus di seluruh kawasan green.
- Elakkan memotong rumput bulatan atau membelok mesin di kawasan green untuk mengelakkan kesan calar.
- Belokkan mesin keluar dari kawasan green dengan mengangkat kili pemotongan (menolak hendal ke bawah) dan membuat belokan berbentuk titisan pada gelendong cengkaman.
- Potong rumput pada kadar berjalan biasa. Kelajuan pantas menjimatkan sedikit masa dan menyebabkan pekerjaan memotong tidak memuaskan.



Gambaran Keseluruhan Pemotongan (bersambung)

- Untuk membantu anda mengekalkan garis yang lurus merentas kawasan green dan untuk mengekalkan jarak yang sama dari pinggir potong sebelumnya, gunakan jalur penjajaran pada bakul ①.



G404728

Mematikan Kuasa Enjin

1. Lepaskan palang cekam.
2. Gerakkan kawalan pendikit ke kedudukan PERLAHAN.
3. Gerakkan suis Hidup/Mati ke kedudukan MATI.
4. Tutup injap sekat bahan api sebelum anda menyimpan atau mengangkut mesin

Selepas Pengendalian

Selepas Keselamatan Pengendalian

Keselamatan Am

- Matikan mesin, keluarkan kunci (jika dilengkapi), dan tunggu untuk semua pergerakan berhenti sebelum anda tinggalkan kedudukan pengendali. Biarkan mesin menyejuk sebelum melaras, menservis, membersihkan atau menyimpannya.
- Bersihkan rumput dan serpihan bersih dari mesin untuk membantu mencegah kebakaran. Bersihkan tumpahan minyak atau bahan api.
- Benarkan mesin menyejuk sebelum menyimpan mesin di mana-mana kurungan.
- Jangan simpan mesin atau bekas bahan api di mana terdapat nyalaan api terbuka, percikan api atau lampu panduan, seperti pada pemanas air atau peralatan lain.
- Kurangkan tetapan pendikit sebelum mematikan enjin dan matikan injap sekat bahan api (jika dilengkapi) selepas memotong rumput.

Mengendalikan Mesin selepas Memotong Rumput

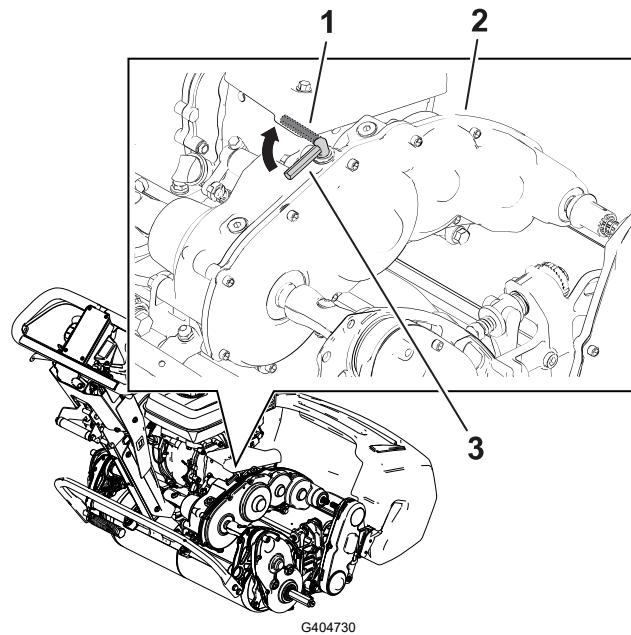
1. Pandu mesin keluar dari kawasan green, tolak hendal ke bawah untuk mengangkat unit, lepaskan palang cekam, lepaskan unit pemotongan dan matikan kuasa enjin.

Mengendalikan Mesin selepas Memotong Rumput (bersambung)

2. Tanggalkan bakul rumput dan kosongkan potongan dari bakul.
3. Pasangkan bakul rumput pada mesin dan angkut mesin ke tempat simpanan.

Melepaskan Sistem Gear

Anda boleh melepaskan gelendong dari sistem gear untuk membolehkan mesin dikendalikan. Lepaskan sistem gear apabila anda perlu menggerakkan mesin tanpa menghidupkan mesin (seperti melakukan penyelenggaraan di kawasan tertutup). Sebelum anda mengendalikan mesin, pastikan anda menggunakan sistem gear.



- ① Tuil penggunaan cengkaman—kedudukan DILEPASKAN
- ② Kotak sistem gear

- ③ Tuil penggunaan cengkaman—kedudukan DIGUNAKAN

Mengangkut Mesin

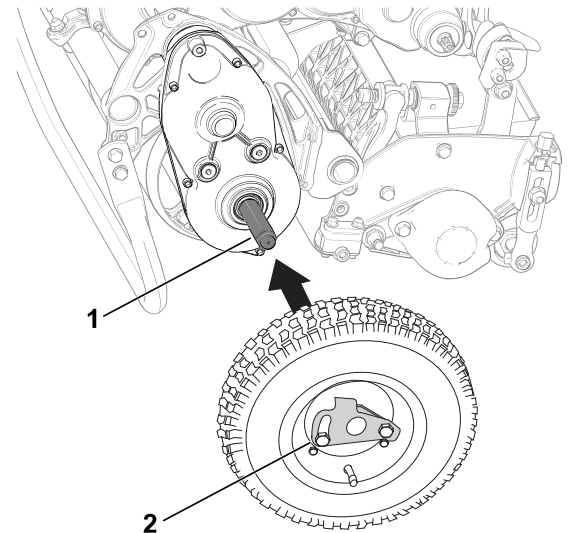
Memasang Roda Pengangkut

Anda boleh membeli pilihan Kit Roda Pengangkut (Model 04123); hubungi pengedar Toro anda yang dibenarkan.

1. Pastikan tayar dipam sehingga 83–103kPa (12–15psi).
2. Tetapkan tongkat kepada kedudukan **SERVIS RODA ANGKUT**.

Memasang Roda Pengangkut (bersambung)

3. Masukkan satu roda pada gandar ①.
4. Putarkan klip penguncian roda ② menjauhi bahagian pusat roda, membolehkan roda masuk lebih dalam pada gandar.
5. Putarkan roda ke hadapan dan ke belakang sehingga roda memasuki gandar dengan sepenuhnya dan klip penguncian dipasang pada alur aci gandar.
6. Ulangi prosedur pada sisi bertentangan mesin.
7. Berhati-hati menurunkan mesin dari tongkat.



Mengangkut Mesin Menggunakan Roda Pengangkutan

Gunakan roda pengangkutan untuk mengangkut mesin jarak yang lebih pendek.

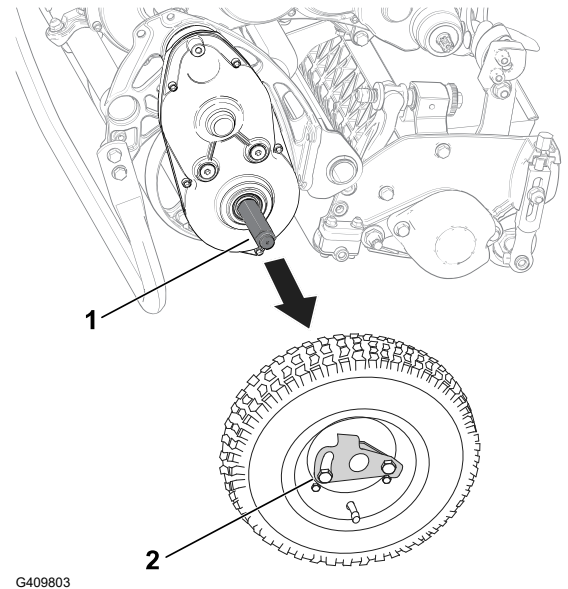
1. Pasang roda pengangkut.
2. Pastikan kawalan cengkaman dan pacuan kili berada di kedudukan NEUTRAL.
3. Hidupkan enjin dan tetapkan kawalan pendikit kepada PERLAHAN.
4. Jongketkan bahagian depan mesin dan gunakan pemacu cengkaman secara perlahan-lahan.
5. Laraskan pendikit untuk mengendalikan pemotong rumput pada kelajuan tanah yang dikehendaki dan mengangkut mesin ke destinasi yang dikehendaki.

Menanggalkan Roda Angkut

1. Lepaskan palang cekam, gunakan kawalan pendikit untuk mengurangkan kelajuan enjin dan matikan kuasa enjin.
2. Tetapkan tongkat kepada kedudukan SERVIS RODA ANGKUT.

Menanggalkan Roda Angkut (bersambung)

3. Tanggalkan roda angkut dengan menekan klip penguncian roda ② keluar dari gandar ①.
4. Berhati-hati menurunkan mesin dari tongkat dengan menolak ke hadapan perlahan-lahan atau dengan mengangkat sokongan hendal bawah, membolehkan tongkat kembali ke kedudukan PENYIMPANAN.



Mengangkut Mesin

Gunakan treler untuk mengangkut mesin jarak jauh. Gunakan berhati-hati ketika memuatkan dan memunggah mesin ke atas treler.

Nota: Anda boleh menggunakan treler Trans Pro Toro untuk mengangkut mesin. Untuk arahan memuatkan treler, rujuk kepada *Manual Pengendali* treler anda.

1. Berhati-hati memandu mesin ke atas treler.
2. Matikan enjin, gunakan brek tangan dan pusingkan injap bahan api ke kedudukan MATIKAN.

PENTING

Jangan jalankan enjin semasa mengangkutnya di atas treler kerana kerosakan boleh berlaku pada mesin.

3. Gunakan tanjakan lebar penuh untuk memuatkan mesin ke dalam treler atau trak.
4. Pasang mengikat mesin ke treler.

Penyelenggaraan



AMARAN



Kegagalan untuk menyelenggarakan mesin dengan betul boleh mengakibatkan kegagalan sistem mesin yang mungkin mencederakan anda atau orang yang berhampiran.

Pastikan mesin diselenggara dengan baik dan boleh digunakan dengan baik seperti yang ditunjukkan dalam arahan ini.

Nota: Tentukan sisi kiri dan kanan mesin dari kedudukan pengendalian yang biasa.

PENTING

Jangan jongketkan mesin pada sudut lebih besar daripada 25°. Menjongketkan mesin melebihi 25 ° boleh menyebabkan minyak yang bocor ke dalam kebuk pembakaran dan / atau bahan api yang bocor keluar dari penutup tangki bahan api.

PENTING

Rujuk kepada manual pemilik mesin anda untuk prosedur penyelenggaraan tambahan.

Keselamatan Penyelenggaraan

- Sebelum anda tinggalkan kedudukan pengendali, lakukan yang berikut:
 - Letakkan mesin pada permukaan rata.
 - Pindahkan pendikit ke kedudukan rendah-melahu.
 - Melepaskan unit pemotongan.
 - Pastikan tarikan berada dalam neutral.
 - Gunakan brek tangan.
 - Matikan mesin dan keluarkan kunci (jika dilengkapi).
 - Tunggu untuk semua pergerakan berhenti.
- Benarkan komponen mesin untuk sejuk sebelum melaksanakan penyelenggaraan.
- Jika boleh, jangan laksanakan penyelenggaraan semasa mesin sedang berjalan. Jauhkan dari bahagian bergerak.
- Jika enjin mesti berjalan untuk melaksana pelarasan penyelenggaraan, jauhkan tangan, kaki, pakaian dan mana-mana bahagian badan jauh daripada unit pemotong, alat tambahan dan mana-mana bahagian yang bergerak. Jauhkan orang yang berada di tempat penggunaan mesin.
- Bersihkan rumput dan serpihan dari unit pemotong, pacuan, peredam bunyi, skrin pendingin dan enjin untuk membantu mencegah kebakaran. Bersihkan tumpahan minyak atau bahan api.
- Simpan semua bahagian dalam keadaan boleh digunakan. Gantikan semua bahagian dan pelekat yang haus, rosak atau hilang. Pastikan semua perkakasan ketat untuk memastikan mesin berada dalam keadaan boleh digunakan dengan selamat.
- Periksa komponen penangkap rumput dengan kerap dan gantikannya apabila perlu.
- Untuk memastikan prestasi mesin yang selamat dan optimum, gunakan hanya bahagian penggantian Toro yang asli. Bahagian penggantian yang dibuat oleh pengilang lain mungkin berbahaya dan penggunaan sedemikian boleh membatalkan waranti produk.
- Jika pembaikan besar diperlukan atau jika bantuan diingini, hubungi pengedar Toro yang dibenarkan.

Jadual Penyelenggaraan yang Disyorkan

Selang Servis Penyelenggaraan	Prosedur Penyelenggaraan	No. Bahagian	Kuantiti	Penerangan
Selepas 20 jam pertama	Tukar minyak enjin.	38280	1	Minyak Enjin Premium 10w30—Botol (946ml atau 32 fl oz)
		121-6393	1	Minyak Enjin Premium 10w30—Baldi (18.9L atau 5 gelen AS)
		121-6392	1	Minyak Enjin Premium 10w30—Tong Dram (208.2L atau 55 gelen AS)

Selang Servis Penyelenggaraan	Prosedur Penyelenggaraan	No. Bahagian	Kuantiti	Penerangan
Sebelum setiap penggunaan atau harian	Periksa paras minyak enjin.			
	Periksa elemen penuras udara.			
Setiap 50 jam	Bersihkan elemen penuras udara.			
Setiap 100 jam	Tukar minyak enjin.	38280	1	Minyak Enjin Premium 10w30—Botol (946ml atau 32 fl oz)
		121-6393	1	Minyak Enjin Premium 10w30—Baldi (18.9L atau 5 gelen AS)
		121-6392	1	Minyak Enjin Premium 10w30—Tong Dram (208.2L atau 55 gelen AS)
	Periksa dan laraskan palam pencucuh; gantikan palam pencucuh jika diperlukan.		1	Palam pencucuh; dapatkan daripada Honda
Setiap 300 jam	Gantikan elemen penuras kertas (Lebih kerap di persekitaran pengendalian yang berdebu).		1	Elemen penuras kertas; dapatkan daripada Honda
	Gantikan palam pencucuh.		1	Palam pencucuh; dapatkan daripada Honda
Tahunan	Laraskan kabel cengkaman.			

Senarai Semak Penyelenggaraan Harian

Penduaan halaman ini untuk kegunaan rutin.

Item Semak Penyelenggaraan	Untuk minggu:						
	Isn.	Sel.	Rab.	Kha.	Jum.	Sab.	Aha.
Periksa pengendalian tuil kunci brek.							
Periksa paras bahan api.							
Periksa paras minyak enjin.							
Semak penapis udara.							
Bersihkan sirip pendingin enjin.							
Periksa bunyi enjin yang luar biasa.							

Item Semak Penyelenggaraan	Untuk minggu:						
	Isn.	Sel.	Rab.	Kha.	Jum.	Sab.	Aha.
Periksa bunyi pengendalian yang luar biasa.							
Semak pelarasan pisau ke kili.							
Semak pelarasan tinggi-potongan.							
Betulan cat yang rosak.							
Bersihkan mesin.							

Tatatanda Bahagian Yang Memerlukan Perhatian

Pemeriksaan dilaksanakan oleh:		
Item	Tarikh	Maklumat

Prosedur Sebelum Penyelenggaraan

Menyediakan Mesin untuk Penyelenggaraan

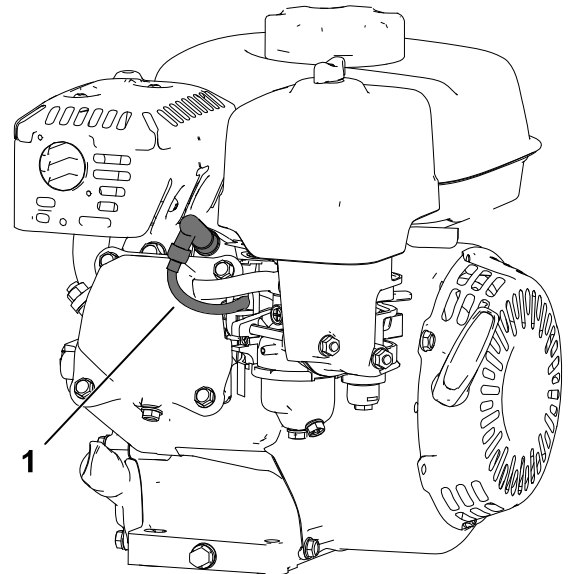


Semasa anda menyelenggara atau melaraskan mesin, orang lain mungkin memulakan enjin. Enjin yang dimulakan secara tidak sengaja boleh menyebabkan kecederaan parah pada anda atau orang yang berhampiran.

Lepaskan palang cekam, gunakan brek tangan dan tarik keluar wayar dari palam pencucuh sebelum anda melakukan penyelenggaraan. Selain itu, ketepikan wayar agar wayar tidak tersentuh palam pencucuh.

Menyediakan Mesin untuk Penyelenggaraan (bersambung)

1. Letakkan mesin pada permukaan rata.
2. Matikan kuasa enjin.
3. Gunakan brek tangan.
4. Tunggu sehingga semua bahagian yang bergerak untuk berhenti dan biarkan enjin menyejuk sebelum menservis, menyimpan atau membuat kerja pembaikan.
5. Tanggalkan wayar palam pencucuh ^①.



G404844

Penyelenggaraan Enjin

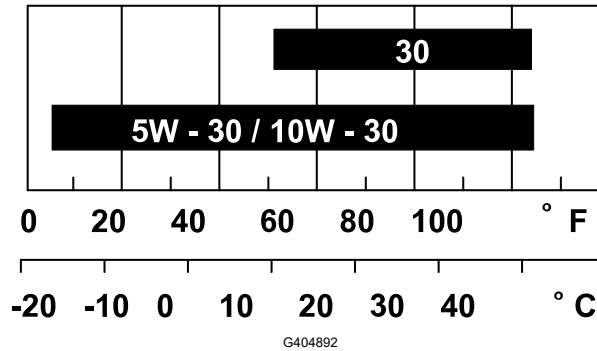
Keselamatan Enjin

- Jangan ubah penguasa laju atau lebih laju enjin.
- Jalankan enjin kering atau keluarkan bahan api dengan pam tangan; jangan mengalir bahan api keluar. Jika anda mesti menyalir tangki bahan api, lakukan di luar.

Spesifikasi Minyak Enjin

Kapasiti kotak engkol:	0.56L (19 fl oz)
Jenis minyak:	API pengelasan SJ atau lebih baharu.
Kelikatan minyak:	Pilih kelikatan minyak mengikut suhu sekitar dalam jadual di bawah. Nota: Minyak berbilang gred (5W-30 dan 10W-30) meningkatkan penggunaan minyak. Periksa paras minyak mesin lebih kerap apabila anda menggunakan minyak ini.

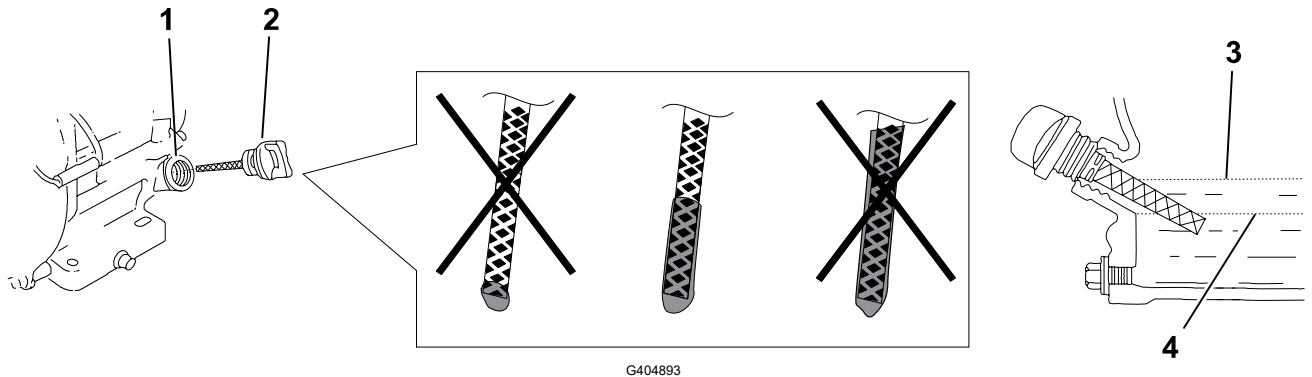
Spesifikasi Minyak Enjin (bersambung)



Memeriksa Paras Minyak Mesin

Waktu yang sesuai untuk memeriksa paras enjin minyak adalah apabila enjinnya sejuk atau sebelum anda menghidupkan enjin untuk hari itu. Jika anda telah jalankan enjin, biarkan minyak mengalir kembali ke dalam takungan sekurang-kurangnya 10 minit sebelum anda memeriksa paras enjin minyak.

1. Matikan kuasa enjin dan tunggu sehingga semua bahagian yang bergerak untuk berhenti.
2. Tempatkan mesin agar enjin adalah rata dan bersihkan ruang di sekeliling tiub pengisian minyak ①.



3. Keluarkan batang celup ② dengan memutar batang celup melawan arah jam.
4. Keluarkan batang celup dan lapkan bahagian hujung sehingga bersih.
5. Masukkan batang celup dengan sepenuhnya ke dalam tiub pengisian minyak, **tetapi jangan ketatkannya.**
6. Keluarkan batang celup dan periksa paras minyak enjin.
7. Jika paras minyak enjin tidak tepat, tambah atau singkirkan minyak sehingga mencapai paras yang betul.

Nota: Jika paras minyak menghampiri atau di bawah tanda paras bawah ④ pada batang celup, hanya isikan minyak yang ditentukan dengan secukupnya untuk meningkatkan paras kepada tanda had atas ③ (sisi bawah lubang isian minyak)

Menukar Minyak Enjin



AMARAN



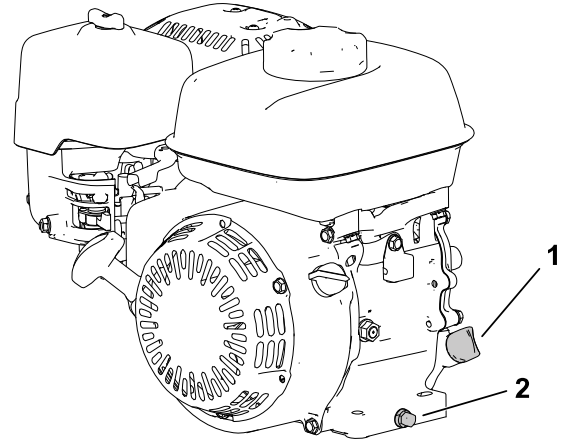
Minyak mungkin adalah panas selepas enjin berjalan, kecederaan diri boleh berlaku jika tersentuh minyak yang panas.

Elakkan sentuhan dengan minyak enjin yang panas ketika minyak disalurkan.

1. Matikan kuasa enjin dan tunggu sehingga semua bahagian yang bergerak untuk berhenti.
2. Letakkan takung di bawah penyumbat takung ① untuk mengumpulkan minyak.
3. Keluarkan penyumbat takung, sesendal ① dan batang celup ②.
4. Tempatkan enjin agar minyak menyalir dari enjin.
5. Apabila minyak disalir keluar sepenuhnya, alihkan enjin ke tempat yang rata, kemudian pasang penyumbat takung dan sesendal baharu.

Nota: Buang minyak terpakai di pusat kitar semula yang diprakui.

6. Tuangkan minyak dengan perlahan ke dalam lubang pengisian minyak sehingga minyak mencapai paras yang betul.
7. Pastikan minyak mencapai paras yang betul pada batang celup.
8. Masukkan dan kuncikan batang celup ke dalam lubang pengisian minyak.
9. Lap apa-apa minyak tumpah.
10. Sambungkan wayar pada palam pencucuh.



Menservis Pembersih Udara

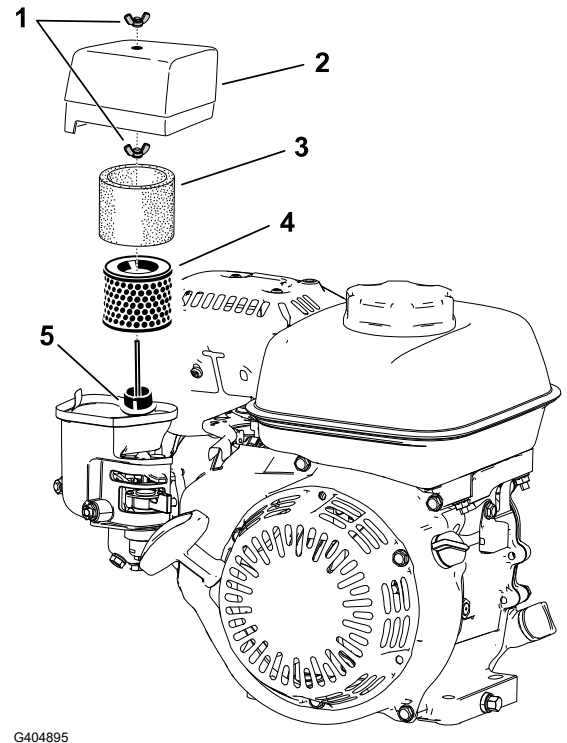
PENTING

Jangan kendalikan enjin tanpa pemasangan penuras udara; kerosakan enjin yang ekstrem akan berlaku.

1. Matikan kuasa enjin dan tunggu sehingga semua bahagian yang bergerak untuk berhenti.

Menservis Pembersih Udara (bersambung)

2. Tanggalkan nat telinga ① yang menguncikan penutup pembersih udara ②.
3. Tanggalkan penutup pembersih udara.



PENTING

Pastikan debu atau serpihan dari penutup pembersih udara tidak terjatuh ke dasar.

4. Tanggalkan elemen busa ③ dan elemen kertas ④ dari dasar.
 5. Tanggalkan elemen busa dari elemen kertas.
 6. Periksa elemen busa dan kertas; gantikan jika rosak atau sangat kotor.
 7. Bersihkan elemen kertas dengan mengetuk secara lembut untuk menyingkirkan debu.
-

PENTING

Jangan cuba memberus untuk menyingkirkan debu dari elemen kertas, berus akan memaksa debu memasuki serat. Gantikan elemen jika tindakan mengetuk tidak menyingkirkan debu.

8. Bersihkan elemen busa dengan air sabun suam atau dengan pelarut tidak mudah bakar.
-

PENTING

Jangan gunakan gasolin untuk membersihkan elemen busa kerana bahan tersebut boleh mendatangkan risiko kebakaran atau letupan.

Menservis Pembersih Udara (bersambung)

9. Bilas dan keringkan elemen busa dengan sepenuhnya.
10. Lapkan debu dari dasar dan penutup menggunakan kain yang lembap.

PENTING

Pastikan debu dan serpihan tidak memasuki salur udara ⁵ yang menyambung ke karburetor.

11. Pasangkan elemen pembersih udara dan pastikan elemen diletakkan di tempat yang betul. Pasangkan nat telinga bawah.
12. Pasangkan penutup dan pasang nat telinga atas untuk menguncikan penutup.

Menservis Palam Pencucuh

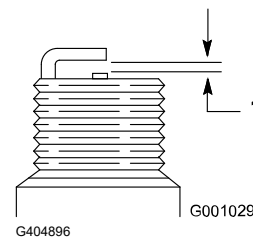
Gunakan palam pencucuh NGK BPR6ES atau yang setara.

1. Matikan kuasa enjin dan tunggu sehingga semua bahagian yang bergerak untuk berhenti.
2. Bersihkan di sekeliling palam pencucuh.
3. Tanggalkan palam pencucuh daripada kepala silinder.

PENTING

Gantikan palam pencucuh yang retak, rosak atau kotor. Jangan sembur pasir, mengikis atau membersihkan elektrod kerana kerosakan enjin akibat daripada batu halus memasuki silinder.

4. Tetapkan sela pada palam ¹ kepada 0.7□
0.8mm (0.028□0.031 inci).
5. Pasangkan palam pencucuh dengan berhati-hati menggunakan tangan (untuk mengelakkan ulir silang) sehingga ketat dengan tangan.



6. Ketatkan palam pencucuh lagi sebanyak ½ putaran jika adalah baharu; jika tidak, ketatkan lagi sebanyak ⅛□¼ putaran.

PENTING

Palam pencucuh yang longgar boleh menjadi sangat panas dan boleh merosakkan enjin; palam pencucuh yang dipasang dengan terlampau ketat mungkin merosakkan ulir di dalam kepala silinder.

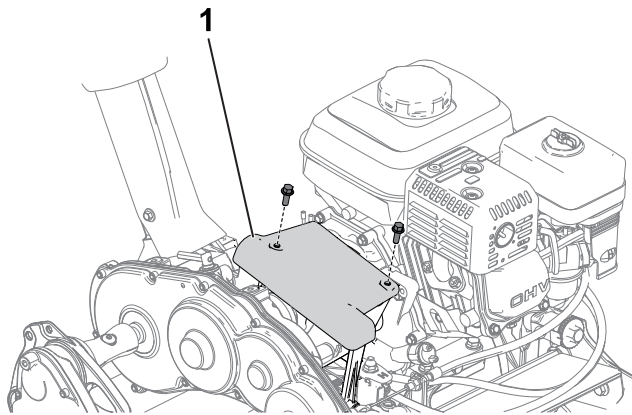
7. Sambungkan wayar pada palam pencucuh.

Penyelenggaraan Kawalan

Melaraskan Kabel Cengkaman

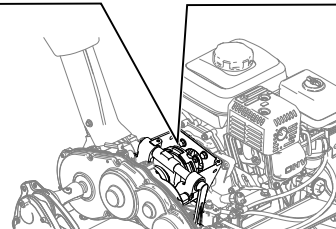
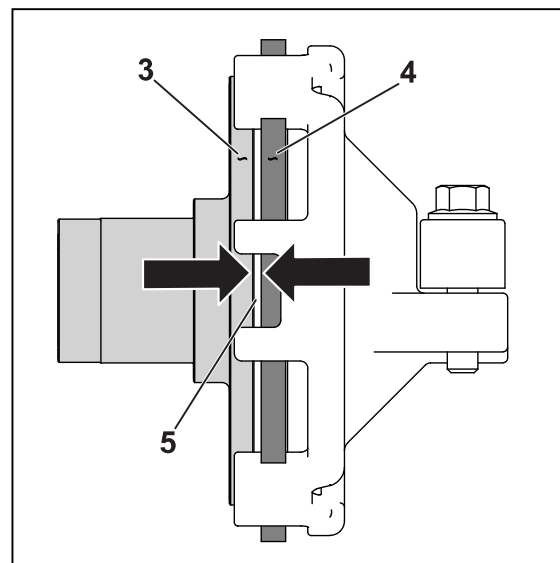
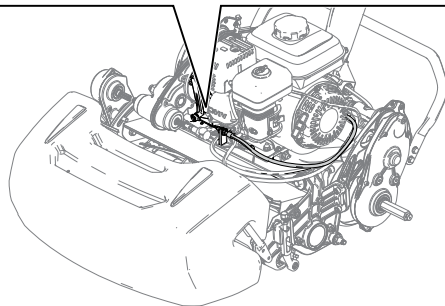
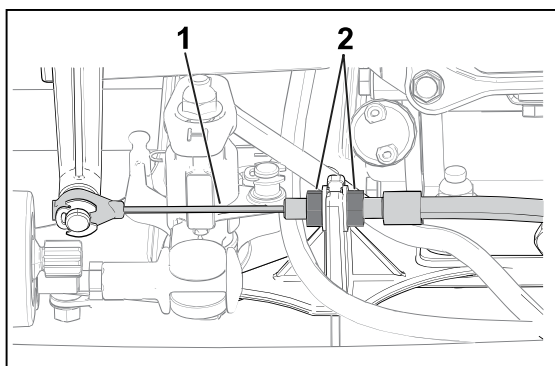
Laraskan kabel cengkaman untuk mencapai sela 1.1mm (0.045 inci) di antara cakera geseran dengan plat tekanan.

1. Akses cakera geseran dan plat tekanan dengan menanggalkan penutup cekam ①.



G404910

2. Longgarkan nat penjepit ② dan laraskan kabel cengkaman ① agar terdapat sela 1.1mm (0.045 inci) ⑤ di antara cakera geseran ③ dengan plat tekanan ④.



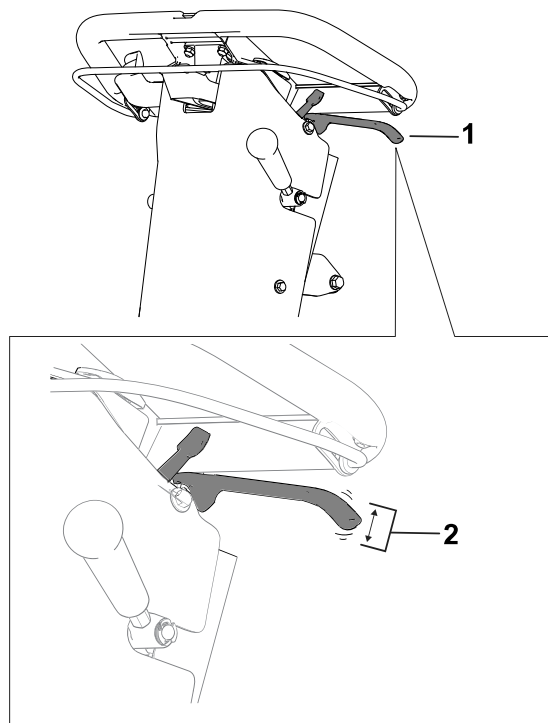
G404911

Melaraskan Brek Servis/Tangan

Laraskan brek servis/henti jika terlepas sewaktu pengendalian.

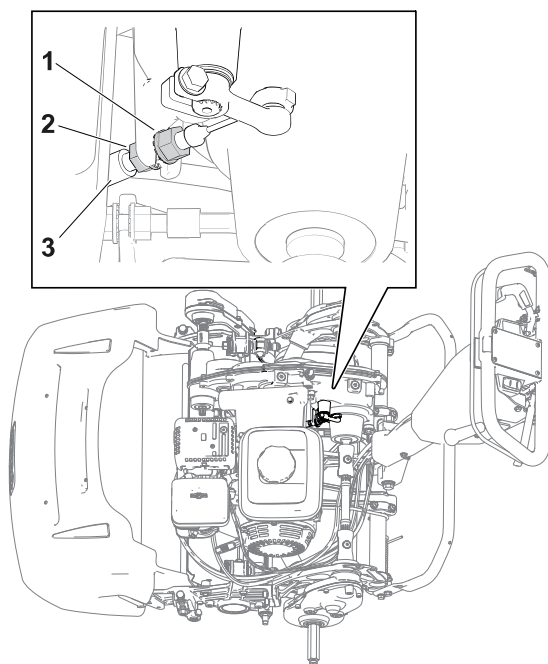
1. Lepaskan brek tangan.
2. Ukur ruang bebas pada hujung hendal brek tangan ①.

Ruang bebas hendal seharusnya di antara 12.7–25.4mm (0.50–1 inci) ②. Jika ruang bebas bukan dalam lingkungan ini, teruskan ke langkah yang berikut untuk melaraskan kabel brek ③.



G404912

3. Lakukan langkah yang berikut untuk melaraskan ketegangan kabel brek:
 - Untuk meningkatkan ketegangan kabel, longgarkan nat penjepit kabel hadapan ① dan ketatkan nat penjepit belakang ②. Ulangi langkah sebelumnya dan laraskan ketegangan jika diperlukan.
 - Untuk mengurangkan ketegangan kabel, longgarkan nat penjepit belakang ② dan ketatkan nat penjepit kabel hadapan ①. Ulangi langkah sebelumnya dan laraskan ketegangan jika diperlukan.



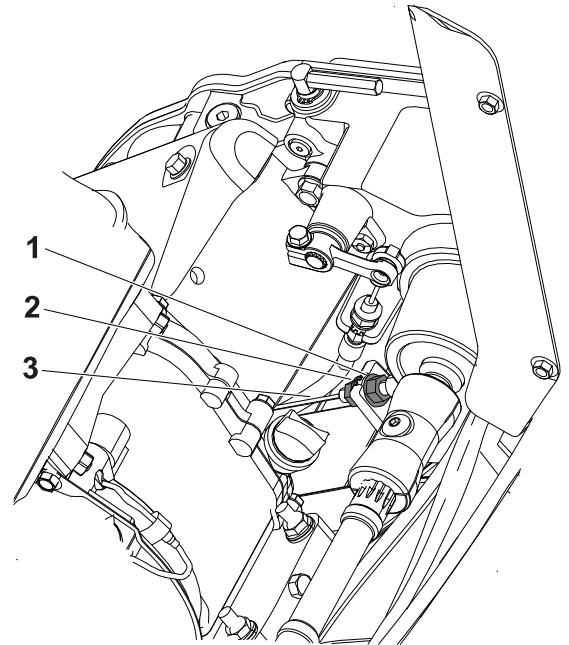
G404913

Melaraskan Kabel Kawalan Kili

Laraskan kabel kawalan kili ③ untuk menghilangkan bahagian kendur berlebihan.

Melaraskan Kabel Kawalan Kili (bersambung)

1. Tetapkan tombol kawalan kelajuan kili kepada kedudukan kelajuan kili tinggi.
2. Longgarkan nat penjepit belakang ① dan ketatkan nat penjepit hadapan ②.

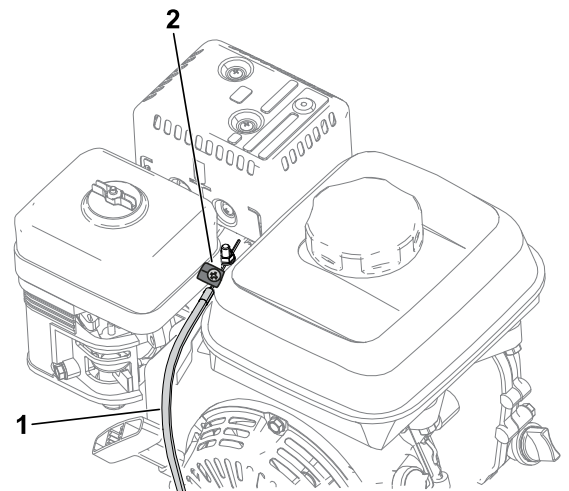


G404914

Melaraskan Kabel Pendikit

Melaraskan Kelajuan Enjin Melahu Rendah

1. Letakkan mesin di permukaan yang rata dan gunakan brek tangan.
2. Pastikan enjin berada pada suhu pengendalian biasa.
3. Mulakan enjin dan gunakan kawalan pendikit untuk mengurangkan kelajuan enjin kepada melahu rendah.
4. Gunakan takometer untuk memerhatikan kelajuan enjin melahu rendah. Julat yang ideal untuk melahu rendah ialah **1,800□2,000 rpm**.
5. Longgarkan pengapit konduit ② pada kabel pendikit ①.
6. Alihkan konduit kabel sehingga anda melihat 1,900 rpm pada takometer.
7. Ketatkan skru pada pengapit konduit kabel.



G404915

Melaraskan Kabel Pendikit (bersambung)

Melaraskan Kelajuan Enjin Melahu Tinggi

1. Letakkan mesin di permukaan yang rata dan gunakan brek tangan.

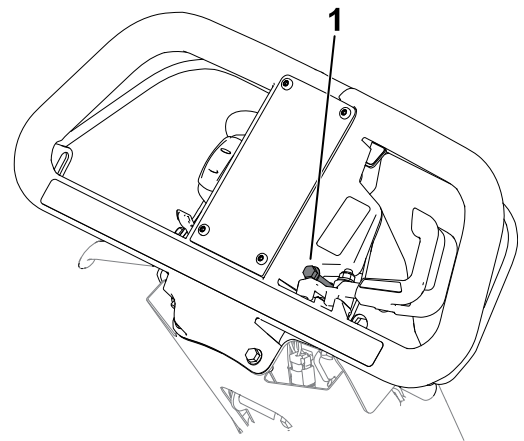
Nota: Pastikan enjin berada pada suhu pengendalian yang normal sebelum anda melaraskan kabel pendikit.

2. Mulakan enjin dan gunakan kawalan pendikit untuk meningkatkan kelajuan enjin kepada melahu tinggi.
3. Gunakan takometer untuk memerhatikan kelajuan enjin melahu tinggi.

Julat yang ideal untuk melahu tinggi (untuk kegunaan di negara yang tidak mematuhi CE) ialah **3,350 □ 3,550 rpm**. Jika takometer menunjukkan kelajuan di bawah 3,350 atau melebihi 3,550 rpm, lakukan langkah yang berikut dalam prosedur ini sehingga anda mencapai kelajuan antara 3,350 □ 3,550 rpm.

4. Matikan kuasa enjin.
5. Laraskan penghenti kawalan pendikit ① mengikut bacaan melahu tinggi pada takometer anda.
 - Untuk **meningkatkan** ambang kelajuan melahu tinggi, tetapkan penghenti kawalan pendikit kepada **naik**.
 - Untuk **mengurangkan** ambang kelajuan melahu tinggi, tetapkan penghenti kawalan pendikit kepada **turun**.
6. Mulakan enjin dan perhatikan bacaan melahu tinggi yang baharu.

Jika takometer menunjukkan kelajuan yang bersesuaian, maka pelarasan selesai.



G440782

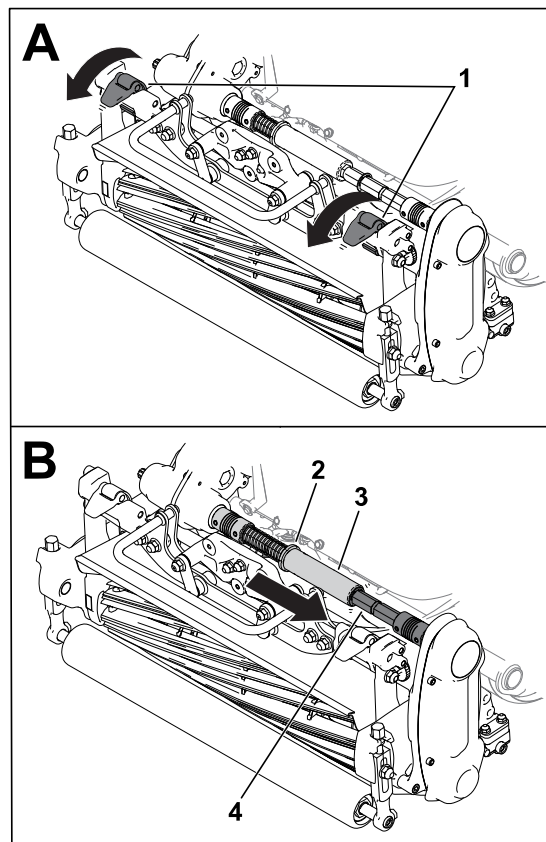
Penyelenggaraan Unit Pemotongan

Keselamatan Bilah

- Berhati-hati ketika memeriksa unit pemotongan kili. Pakai sarung tangan dan berhati-hati ketika menservis kili.
- Bilah atau bilah dasar yang haus atau rosak boleh pecah dan serpihan mungkin terpelanting ke arah anda atau orang yang berhampiran dan menyebabkan kecederaan diri yang serius atau kematian.
- Periksa bilah dan bilah dasar dari masa ke masa untuk mengesan tanda kehausan atau kerosakan berlebihan.
- Berhati-hati ketika memeriksa bilah. Pakai sarung tangan dan berhati-hati ketika menservis bilah. Hanya gantikan atau tindih kembali bilah dan bilah dasar; jangan luruskan atau kimpalkannya.

Memasang Unit Pemotongan

1. Tetapkan tongkat kepada kedudukan **SERVIS UNIT PEMOTONGAN**.
2. Jajarkan unit pemotongan dengan rangka.
3. Alihkan selak ampaian ① ke bawah untuk memasang unit pemotongan pada mesin.
4. Alihkan kolar keluar ② dari alur aci pengganding sistem gear dan masukkan tiub heks ③ ke dalam aci pengganding unit pemotongan ④.
5. Pasang bakul rumput.



G404930

Menanggalkan Unit Pemotongan

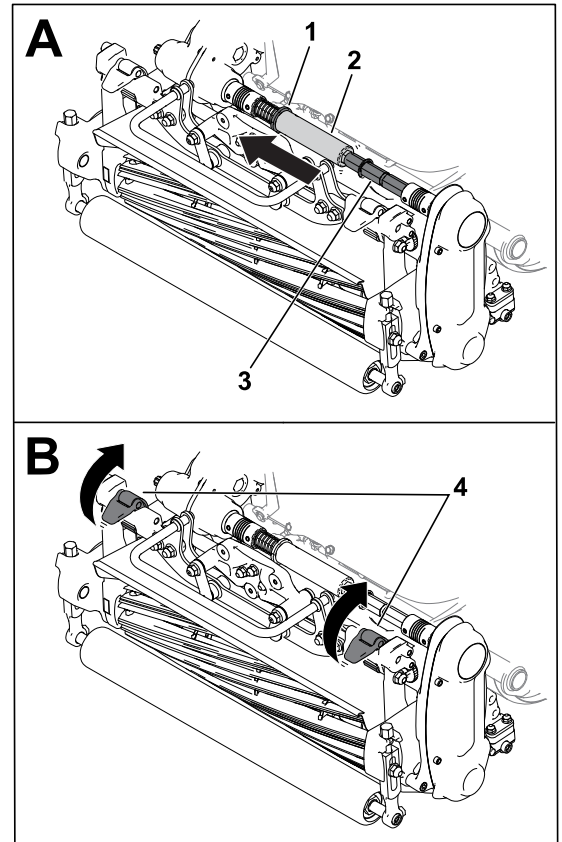
Nota: Tiub heks ② akan dilepaskan jika anda menggunakan pemacu kili apabila unit pemotongan ditanggalkan.

1. Tetapkan tongkat kepada kedudukan **SERVIS UNIT PEMOTONGAN**.
2. Tanggalkan bakul rumput (jika dilengkapi).
3. Alihkan kolar ① ke dalam alur aci sistem gear.

Nota: Tindakan ini akan melepaskan ketegangan daripada pegas.

Menanggalkan Unit Pemotongan (bersambung)

4. Luncurkan tiub heks ② keluar dari aci pengganding unit pemotongan ③.
5. Alihkan selak ampaian ④ ke atas untuk melepaskan unit pemotongan daripada mesin.
6. Tanggalkan unit pemotongan dari rangka.



G404931

Maklumat Pemusingan Balik

Untuk memusing balik unit pemotongan, gunakan Kit Akses Pusing Balik (Model 139-4342); rujuk arahan pengendalian dalam *Arahan Pemasangan* kit. Hubungi pengedar Toro dibenarkan anda untuk mendapatkan kit ini.

Keselamatan Penyimpanan

- Matikan enjin, keluarkan kunci (jika dilengkapi), dan tunggu untuk semua pergerakan berhenti sebelum anda tinggalkan kedudukan pengendali. Biarkan mesin menyejuk sebelum melaras, menservis, membersihkan atau menyimpannya.
- Jangan simpan mesin atau bekas bahan api di mana terdapat api terbuka, percikan api atau lampu panduan, seperti pada pemanas air atau perkakas lain.

Menyimpan Mesin

1. Keluarkan sebarang potongan rumput, kotoran dan kotoran dari keseluruhan bahagian luar mesin, terutama enjin. Bersihkan kotoran dan sekam dari luar sirip kepala silinder enjin dan perumahan peniup.

PENTING

Anda boleh mencuci mesin dengan detergen tidak begitu kuat dan air. Jangan basuh tekanan mesin. Elakkan menggunakan air yang berlebihan, terutamanya berhampiran plat tukar-tuil anjak dan enjin.

2. Untuk simpanan jangka panjang (lebih daripada 30 hari) tambahkan bahan penstabil/perapi untuk bahan api dalam tangki.
 - A. Jalankan enjin untuk mengedarkan bahan api terapi melalui sistem bahan api selama 5 minit.
 - B. Sama ada matikan enjin, biarkan ia sejuk dan salir tangki bahan api atau kendalikan enjin sehingga ia dimatikan.
 - C. Hidupkan enjin dan jalankan ia sehingga ia dimatikan. hidupkan enjin sekali lagi, dengan pencekik ditutup, sehingga enjin tidak dihidupkan.
 - D. Cabut wayar palam pencucuh dari palam pencucuh.
 - E. Lupuskan bahan api dengan betul. Kitar semula mengikut kod tempatan.

Nota: Jangan simpan bahan api yang mengandungi penstabil/perapi lebih lama daripada tempoh yang disyorkan oleh pengeluar penstabil bahan api.
3. Semak dan ketatkan semua bolt, nat dan skru. Baiki atau gantikan mana-mana bahagian yang haus atau rosak.
4. Cat semua permukaan tercalar atau logam terdedah. Cat boleh didapati daripada pengedar Toro anda yang dibenarkan.
5. Simpan mesin di dalam garaj atau tempat simpanan yang bersih dan kering. Tutup mesin untuk melindunginya dan memastinya bersih.



Waranti Toro

Waranti Terhad Dua Tahun atau 1,500 Jam

Syarat dan Produk Dilindungi

The Toro Company menjamin bahawa produk Komersial Toro anda ("Produk") bebas daripada kecacatan dalam bahan atau mutu kerja selama 2 tahun atau 1,500 jam pengendalian*, mana-mana yang berlaku terlebih dahulu. Waranti ini boleh digunakan untuk semua produk kecuali alat pengudaraan (merujuk kepada kenyataan waranti berasingan untuk produk ini). Jika terdapat keadaan yang boleh diwaranti, kami akan membaiki Produk tanpa kos kepada anda termasuk diagnostik, buruh, bahagian dan pengangkutan. Waranti ini bermula pada tarikh Produk dihantar kepada pembeli asal. *Produk dilengkapi meter jam.

Arahan untuk Mendapatkan Perkhidmatan Waranti

Anda bertanggungjawab untuk memaklumkan Pengedar Produk Komersial atau Peniaga Produk Komersial yang Dibenarkan dari mana anda membeli Produk sebaik sahaja anda percaya terdapat keadaan yang boleh diwaranti. Jika anda memerlukan bantuan mencari Pengedar Produk Komersial atau Peniaga yang Dibenarkan, atau jika anda mempunyai pertanyaan mengenai hak waranti atau tanggungjawab anda, anda boleh menghubungi kami di:

Toro Commercial Products Service Department
8111 Lyndale Avenue South
Bloomington, MN 55420-1196
952-888-8801 atau 800-952-2740
E-mel: commercial.warranty@toro.com

Tanggungjawab Pemilik

Sebagai pemilik produk, anda bertanggungjawab untuk penyelenggaraan dan pelarasan yang diperlukan yang dinyatakan dalam *Manual Pengendali*. Pembaikan untuk masalah produk yang disebabkan oleh kegagalan untuk melaksanakan penyelenggaraan dan pelarasan yang diperlukan tidak dilindungi di bawah waranti ini.

Item dan Keadaan Yang Tidak Dilindungi

Tidak semua kegagalan atau kepincangan tugas produk yang berlaku semasa tempoh waranti adalah kecacatan dalam bahan atau mutu kerja. Waranti ini tidak melindungi yang berikut:

- Kegagalan produk yang disebabkan daripada penggunaan bahagian pengganti bukan Toro, atau daripada pemasangan dan penggunaan tambahan atau aksesori dan produk tanpa jenama Toro yang diubah suai.
- Kegagalan produk yang disebabkan oleh kegagalan menjalankan penyelenggaraan dan/atau pelarasan yang disyorkan.
- Kegagalan produk yang disebabkan daripada pengendalian Produk dengan cara yang kasar, cuai atau melulu.
- Bahagian yang digunakan melalui penggunaan yang tidak rosak. Contoh bahagian yang digunakan atau habis digunakan sewaktu pengendalian Produk yang biasa termasuk tetapi tidak terhad kepada pad dan pelapik brek, pelapik cekam, bilah, kilij, pengelek dan bearing (dikedap atau boleh digris), bilah dasar, palam pencucuh, roda lereng-lereng dan bearing, tayar, penuras, tali sawat dan komponen penyembur tertentu seperti gegendang, muncung, meter aliran dan injap semak.
- Kegagalan yang disebabkan oleh pengaruh luar, termasuk, tetapi tidak terhad kepada, cuaca, amalan penyimpanan, pencemaran, penggunaan bahan api yang tidak diluluskan, bahan pendingin, pelincir, bahan tambah, baja, air atau bahan kimia.
- Isu kegagalan atau isu prestasi disebabkan penggunaan bahan api (cth. gasolin, diesel atau biodiesel) yang tidak mematuhi standard industri masing-masing.
- Bunyi biasa, getaran, haus dan lusuh dan kemerosotan. "Haus dan lusuh" yang biasa termasuk tetapi tidak terhad kepada, kerosakan pada tempat duduk disebabkan lusuh atau lelasan, permukaan yang dicat lusuh, pelekat atau tingkap tercalar, dll.

Bahagian

Bahagian yang dijadualkan untuk penggantian seperti penyelenggaraan yang diperlukan adalah untuk tempoh masa sehingga masa penggantian yang dijadualkan untuk bahagian tersebut. Bahagian yang digantikan di bawah waranti ini dilindungi selama tempoh waranti

produk asal dan menjadi harta Toro. Toro akan membuat keputusan akhir sama ada untuk memperbaiki mana-mana bahagian atau pemasangan sedia ada atau menggantikannya. Toro boleh menggunakan bahagian yang diperbaiki untuk pembaikan waranti.

Waranti Bateri Kitaran Lama dan Litium-Ion

Bateri kitaran lama dan Litium-Ion mempunyai bilangan jam kilowatt yang ditetapkan yang boleh dibekalkan sepanjang hayat mereka. Teknik pengendalian, pengecasan dan penyelenggaraan boleh melanjutkan atau mengurangkan jumlah hayat bateri. Apabila bateri dalam produk ini digunakan, jumlah kerja yang berguna antara jarak pengecasan akan menurun secara perlahan-lahan sehingga bateri sudah habis. Penggantian bateri yang haus, disebabkan oleh penggunaan biasa, adalah tanggungjawab pemilik produk.

Nota: (Bateri Litium Ion sahaja) Rujuk waranti bateri untuk mendapatkan maklumat tambahan.

Waranti Aci Engkol Sepanjang Hayat (Model ProStripe 02657 sahaja)

Prostripe yang dipasangkan dengan Cakera Geseran Toro dan Klac Brek Bilah Selamat Engkol (Klaci Brek Bilah Selamat (BBC) + pemasangan Cakera Geseran) sebagai peralatan asal dan digunakan oleh pembeli asal mengikut prosedur pengendalian dan penyelenggaraan yang disyorkan, adalah dilindungi oleh Waranti Sepanjang Hayat terhadap lenturan aci engkol enjin. Mesin yang dilengkapi dengan mesin sesendal geseran, unit Klac Brek Bilah (BBC) dan peranti lain yang tidak dilindungi oleh Waranti Aci Engkol Sepanjang Hayat.

Penyelenggaraan atas Perbelanjaan Pemilik

Penalaan enjin, pelinciran, pembersihan dan penggilapan, penggantian penapis, bahan pendingin dan penyelenggaraan yang disyorkan adalah beberapa perkhidmatan biasa yang memerlukan produk Toro atas perbelanjaan pemilik.

Syarat Am

Pembaikan oleh Pengedar atau Peniaga Toro yang Dibenarkan merupakan satu-satunya remedi anda menurut waranti ini.

The Toro Company tidak bertanggungjawab terhadap kerugian tidak langsung, sampingan atau turutan berhubung dengan penggunaan Produk Toro yang dilindungi waranti ini, termasuk apa-apa kos atau perbelanjaan untuk pemberian kelengkapan atau perkhidmatan pengganti dalam tempoh kepincangan tugas atau tempoh pembaikan tanpa penggunaan yang menunggu penyediaan menurut waranti ini. Melainkan waranti Pengeluaran Bahan Cemar yang dirujuk di bawah, jika berkenaan, tidak ada waranti nyata yang lain. Semua waranti tersirat kebolehdagangan dan kesesuaian untuk digunakan adalah terhad kepada tempoh waranti nyata ini.

Sesetengah negeri tidak membenarkan pengecualian kerosakan sampingan atau berbangkit, atau batasan tentang berapa lama waranti tersirat berlanjutan, jadi pengecualian dan batasan di atas mungkin tidak terpakai kepada anda. Waranti ini memberi anda hak khusus yang sah dan anda juga mungkin mempunyai hak lain yang berbeza dari negeri ke negeri.

Perhatian Tentang Waranti Bahan Cemar

Sistem Kawalan Bahan Cemar pada Produk anda mungkin dilindungi oleh keperluan memenuhi waranti berasingan yang ditubuhkan oleh Agensi Perlindungan Alam Sekitar A. S. (EPA) dan/atau Lembaga Sumber Udara California (CARB). Batasan jam yang dinyatakan di atas tidak terpakai kepada Waranti Sistem Kawalan Bahan Cemar. Rujuk kepada Kenyataan Waranti Kawalan Bahan Cemar Enjin yang dibekalkan dengan produk anda atau terkandung dalam dokumentasi pengilang enjin.

Negara Selain daripada Amerika Syarikat, Mexico atau Kanada

Pelanggan yang telah membeli produk Toro yang diekspor dari Amerika Syarikat, Mexico atau Kanada harus menghubungi Pengedar Toro (Peniaga) mereka untuk mendapatkan dasar jaminan untuk negara, wilayah atau negeri anda. Jika anda tidak berpuas hati dengan perkhidmatan Pengedar anda atau mengalami kesulitan mendapatkan maklumat waranti, hubungi Pusat Perkhidmatan Toro yang Dibenarkan.

Proposisi 65 California tentang Maklumat Amaran

Apakah amaran ini?

Anda mungkin melihat produk untuk jualan yang mempunyai label amaran seperti yang berikut:



AMARAN: Kanser dan Mudarat Pembiakan—www.p65Warnings.ca.gov.

Apakah itu Prop 65?

Prop 65 terpakai kepada mana-mana syarikat yang beroperasi di California, menjual produk di California atau mengilang produk yang boleh dijual di atau dibawa masuk ke California. Ia memberi mandat bahawa Gabenor California mengekalkan dan menyiarkan senarai bahan kimia yang diketahui menyebabkan kanser, cacat lahir dan atau mudarat pembiakan yang lain. Senarai tersebut yang dikemas kini setiap tahun, termasuk ratusan bahan kimia yang ditemui dalam banyak item harian. Tujuan Prop 65 adalah untuk memaklumkan orang awam tentang pendedahan kepada bahan kimia ini.

Prop 65 tidak melarang jualan produk yang mengandungi kimia ini tetapi sebaliknya memerlukan amaran mengenai mana-mana produk, bungkusan produk atau risalah dengan produk tersebut. Lebih-lebih lagi, amaran Prop 65 tidak bermaksud bahawa produk melanggar mana-mana standard atau keperluan keselamatan produk. Sebenarnya, kerajaan California telah menjelaskan bahawa amaran Prop 65 “tidak sama dengan keputusan pengawalseliaan bahawa produk adalah ‘selamat’ atau ‘tidak selamat’.” Banyak bahan kimia ini telah digunakan dalam produk harian untuk bertahun-tahun tanpa mudarat yang didokumenkan. Untuk maklumat lanjut, pergi ke <https://oag.ca.gov/prop65/faqs-view-all>.

Amaran Prop 65 bermaksud bahawa syarikat sama ada telah (1) menilai pendedahan dan memutuskan bahawa ia melebihi “tiada tahap risiko yang ketara”; atau (2) telah memilih untuk memberi amaran berdasarkan pemahamannya tentang kehadiran bahan kimia yang disenaraikan tanpa cuba menilai pendedahan.

Adakah undang-undang ini terpakai di semua tempat?

Amaran Prop 65 diperlukan di bawah undang-undang California sahaja. Amaran ini dilihat di seluruh California di pelbagai tempat, termasuk tetapi tidak terhad kepada restoran, kedai runcit, hotel, sekolah dan hospital dan pada pelbagai jenis produk. Selain itu, beberapa peruncit pesanan dalam talian dan mel memberikan amaran Prop 65 di laman web atau katalog mereka.

Apakah perbandingan antara amaran California dengan had persekutuan?

Piawai Prop 65 adalah lazimnya lebih ketat daripada standard persekutuan dan antarabangsa. Terdapat pelbagai bahan yang memerlukan amaran Prop 65 pada tahap yang jauh lebih rendah daripada had tindakan persekutuan. Sebagai contoh, standard Prop 65 untuk amaran untuk plumbum ialah 0.5µg/hari, yang jauh lebih rendah daripada standard persekutuan dan antarabangsa.

Mengapakah bukan semua produk yang serupa memaparkan amaran tersebut?

- Produk yang dijual di California memerlukan pelabelan Prop 65 manakala produk serupa yang dijual di tempat lain tidak memerlukan.
- Syarikat terlibat dalam tuntutan mahkamah Prop 65 yang mencapai penyelesaian mungkin diperlukan untuk menggunakan amaran Prop 65 bagi produk syarikat tersebut tetapi syarikat lain yang membuat produk serupa mungkin tidak mempunyai keperluan tersebut.
- Penguatkuasaan Prop 65 adalah tidak konsisten.
- Syarikat boleh memilih untuk tidak memberikan amaran kerana mereka memutuskan bahawa mereka tidak diperlukan untuk berbuat demikian menurut Prop 65; kekurangan amaran pada produk tidak bermaksud produk tersebut bebas daripada bahan kimia yang disenaraikan pada tahap yang serupa.

Mengapakah Toro menyertakan amaran ini?

Toro telah memilih untuk memberi pelanggan maklumat yang sebanyak mungkin agar mereka boleh membuat keputusan bermaklumat tentang produk yang mereka beli dan gunakan. Toro memberi amaran dalam keadaan tertentu berdasarkan pengetahuan tentang kehadiran satu atau lebih bahan kimia yang disenaraikan tanpa menilai tahap pendedahan, kerana bukan semua bahan kimia yang disenaraikan menyediakan keperluan had pendedahan. Walaupun pendedahan daripada produk Toro mungkin boleh diabaikan atau dalam julat “tiada risiko nyata”, demi langkah berjaga-jaga tambahan, Toro telah memilih untuk memberikan amaran Prop 65. Selain itu, jika Toro tidak memberi amaran ini, ia boleh didakwa oleh

Negeri California atau oleh pihak persendirian yang mahu menguatkuasakan Prop 65 dan tertakluk kepada penalti yang besar.

Nota:

Nota:

