

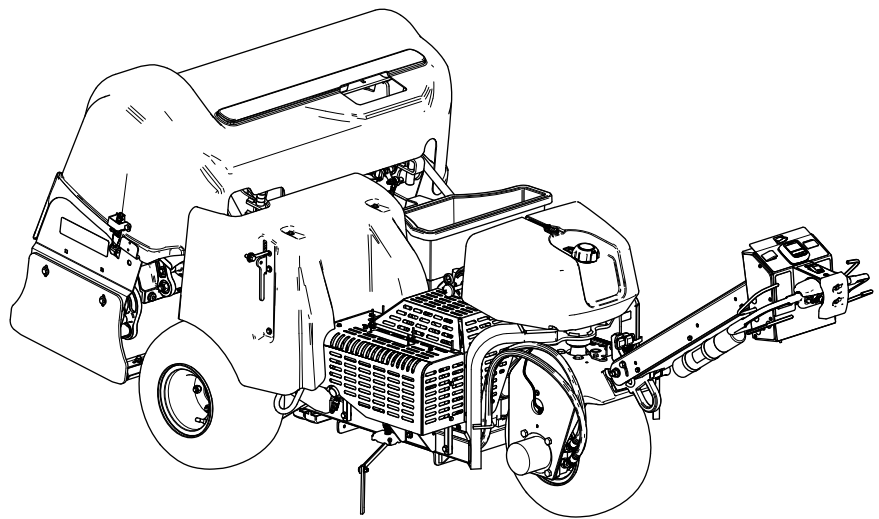


Count on it.

Notendahandbók

ProCore® 648s-jarðvegsloftunar- vél

Tegundarnúmer 09960—Raðnúmer 40000000 og upp úr



Þessi vara uppfyllir allar viðeigandi evrópskar reglugerðir; frekari upplýsingar er að finna á aðskildu samræmisyfirlýsingarskjali vörunnar.

Neistavara er krafist á vél þessarar vinnuvélar á sumum svæðum samkvæmt staðbundnum reglugerðum eða fylkis- eða alríkislögum og af þeim sökum er hann í boði sem aukabúnaður. Leitið til viðurkennds dreifingaraðila ef þörf er á neistavara. Neistavarar frá Toro eru vottaðir af bandarískum skógræktaryfirvöldum.

Meðfylgjandi notendahandbók vélarinnar inniheldur upplýsingar um Umhverfisverndarstofnun Bandaríkjanna (EPA) og útblástursreglugerð Kaliforníu fyrir útblásturskerfi, viðhald þeirra og ábyrgð. Hægt er að panta varahluti hjá framleiðanda vélarinnar.

⚠ VIÐVÖRUN

KALIFORNÍA Viðvörðun, tillaga 65

Vélarútblástur frá þessari vöru inniheldur efni sem Kaliforníuríki eru kunnugt um að geti valdið krabbameini og fæðingargöllum eða öðrum æxlunarskaða.

Rafgeymaskaut og tengihlutir innihalda blý og blýsambönd, efni sem Kaliforníuríki er kunnugt um að geti valdið krabbameini og æxlunarskaða. Þvo ið hendur eftir meðhöndlun.

Notkun á þessari vöru getur valdið snertingu við efni sem Kaliforníuríki er kunnugt um að geti valdið krabbameini og fæðingargöllum eða öðrum æxlunarskaða.

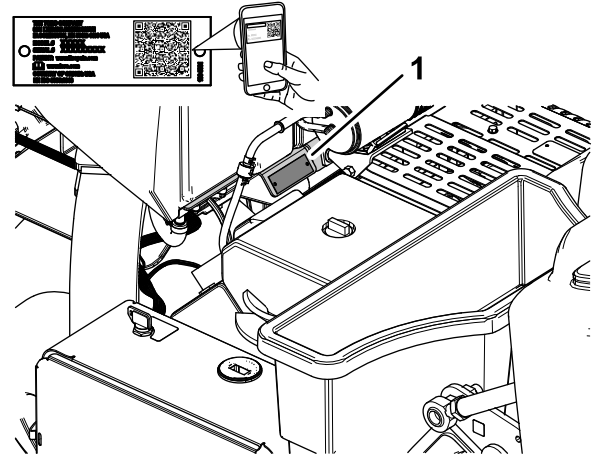
Inngangur

Gangandi starfsmaður stjórnar þessari vinnuvél og er hún ætluð fagfólki og verktökum til atvinnunota. Vinnuvélin er sérstaklega hönnuð fyrir loftun á stórum svæðum á vel viðhöldnum grasflötum í almenningsgördum, á golfvöllum, íþróttavöllum og atvinnusvæðum. Notkun þessarar vöru við annað en tilætlaða notkun getur skapað hættu fyrir stjórnanda og nærstadda.

Lesið þessar upplýsingar vandlega til að læra að stjórna og sinna réttu viðhaldi á vörunni og til að koma í veg fyrir meiðsl og skemmdir á vörunni. Eigandi ber ábyrgð á réttri og öruggri notkun vörunnar.

Á www.Toro.com er að finna kennsluefni tengt öryggi og notkun vörunnar, upplýsingar um aukabúnað, upplýsingar um söluaðila og vöruskráningu.

Þegar þörf er á þjónustu, varahlutum frá Toro eða frekari upplýsingum skal hafa samband við viðurkenndan þjónustu- og söluaðila eða þjónustuver Toro og hafa tegundar- og raðnúmer vörunnar við höndina. **Mynd 1** sýnir hvar tegundar- og raðnúmerin eru á vörunni. Skrifðu númerin í kassann hér á síðunni.



Mynd 1

1. Staðsetning tegundar- og raðnúmera

Tegundarnúmer _____

Raðnúmer _____

Þessi handbók auðkennir mögulega hættu og í henni eru öryggismerkingar auðkenndar með öryggistáknum (**Mynd 2**), sem sýna hættu sem kann að valda alvarlegum meiðslum eða dauða ef ráðlögðum varúðarráðstöfunum er ekki fylgt.



Mynd 2

1. Öryggistákn

Þessi handbók notar 2 orð til að auðkenna upplýsingar. „**Mikilvægt**“ vekur athygli á sérstökum vélrænum upplýsingum og „**Athugið**“ undirstrikar almennar upplýsingar sem vert er að lesa vandlega.

Efnisyfirlit

Öryggi	4	Viðbótarþyngd bætt við	56
Almennt öryggi	4	Vélin færð með handafli	56
Öryggis- og leiðbeiningarmerkingar	5	Vinnuvélin færð til þegar götunarhausinn er niðri	57
Uppsetning	11	Ábendingar um notkun	58
1 Afturhjólin sett á	12	Eftir notkun	61
2 Uppsetning handfangsins	12	Öryggi eftir notkun	61
3 Hleðsla og tenging rafgeymisins	15	Hreinsun vinnuvélarinnar	61
4 Uppsetning læsingar á vélarhlíf að aftan	16	Festipunktur	61
5 Uppsetning festibands á reimarhlífina	16	Vinnuvélin flutt	62
6 CE-merkingu og merkingu sem tilgreinir framleiðsluárið komið fyrir	17	Viðhald	63
7 Tindfestingum, grassvarðarhlífum og tindum komið fyrir	18	Öryggi við viðhaldsvinnu	63
Yfirlit yfir vöru	19	Ráðlögð viðhaldsáætlun/-áætlanir	63
Stjórnþæki	19	Gátlisti fyrir daglegt viðhald	64
Stjórnþæki á handfangsstöng	19	Undirbúningur fyrir viðhald	65
Akstursstjórnþæki	20	Undirbúningur vinnuvélar fyrir viðhald	65
Stjórnþæki götunarhauss	20	Vinnuvélinni lyft	65
Stjórnþæki vélar	21	Reimarhlíf fjarlægð	66
Tæknilýsing	25	Uppsetning reimarhlífar	67
Tengitæki/aukabúnaður	25	Hlíf á götunarhaus fjarlægð	68
Fyrir notkun	26	Hlíf á götunarhaus fest	69
Öryggi fyrir notkun	26	Smurning	70
Áfylling eldsneytis	26	Legur götunarhaussins athugaðar	70
Daglegt viðhald	27	Viðhald vélar	71
Öryggissamlæsingarkerfið prófað	27	Vélaröryggi	71
Uppsetning grassvarðarhlífa, tindfestinga og tinda	29	Unnið við loftsúna	71
Stillingar holudýptar, holubils og tinds	31	Forskriftir vélarolíu	72
Stilling holudýptar	33	Smurolúhæð könnuð	72
Stilling holubils	33	Skipt um smurolíu og síu	73
Stilling ummáls tinda	34	Viðhald kerta	74
Stilling fjölda tinda	35	Vélarsían hreinsuð	74
Hæð tinda frá jörðu kvörðuð	36	Viðhald eldsneytiskerfis	75
Meðan á notkun stendur	38	Skipt um eldsneytissíu	75
Öryggi við notkun	38	Eldsneytisgeymirinn tæmdur	76
Öryggi í halla	38	Viðhald rafkerfis	77
Stöðuhemill settur á	39	Öryggi tengt rafkerfi	77
Stöðuhemill tekinn af	39	Viðhald rafgeymis	77
Vélin gangsett	40	Skipt um öryggi	78
Drepið á vélinni	40	Viðhald drifkerfis	79
Notkun vinnuvélarinnar	41	Þrýstingur hjólbarða kannaður	79
Línúmerking notuð	47	Viðhald reimar	79
Notkun á tölfræði jarðvegsloftunarvélar við mat á dreifingu	47	Skoðun reima	79
Stuðningur við götunarhausinn með viðhaldslokanum	50	Dæluheimin stillt	79
Geymsla á viðhaldsloka	50	Viðhald vökvakerfis	80
Skipt um skemmdan tind	51	Öryggi tengt vökvakerfi	80
Athugun á hæðarkvörðun tinda frá jörðu	51	Vökvaprýstingur losaður	80
Þyngdarfærsla stillt	52	Skoðun vökvaleiðsla	81
Notkun handvirkrar yfirborðssópunar	53	Forskriftir fyrir glussa	81
Geymsla á stöðuhólkum dýptarstöðvunar fyrir sjálfvirka yfirborðssópun	55	Staða glussa könnuð	81
		Skipt um glussa og síur	82
		Viðhald jarðvegsloftunarvélar	83
		Hersluátak festingar athugað	83
		Hliðarhlífar stilltar	83
		Skipt um grassvarðarhlífar	84
		Tímasetning götunarhauss	84
		Geymsla	85
		Öryggi við geymslu	85

Vinnuvélin sett í geymsluVinnuvélin geymd í minna en 30 daga	85
Vinnuvélin sett í geymslu	85
Bilanaleit	87

Öryggi

Almennt öryggi

Þessi vara getur valdið meiðslum á fólki. Fylgið alltaf öryggisleiðbeiningum til að koma í veg fyrir meiðsl á fólki.

- Lesið vandlega efni þessara *notandahandbókar* áður en vélin er gangsett.
- Sýnið árvekni á meðan unnið er á vinnuvélinni. Ekki gera neitt sem veldur truflun; slíkt kann að leiða meiðsla eða eignatjóns.
- Ekki setja hendur eða fætur nærri íhlutum á hreyfingu.
- Ekki nota vinnuvélina án hlífa og annars öryggisbúnaðar á sínum stað á vinnuvélinni og í nothæfu ástandi.
- Haldið nærstöddum fjarri vinnuvélinni þegar hún er á ferð.
- Haldið öruggri fjarlægð frá opinu í kringum tindana. Haldið nærstöddum og gæludýrum í öruggri fjarlægð frá vinnuvélinni.
- Haldið börnum utan vinnusvæðisins. Aldrei skal leyfa börnum að vinna á vinnuvélinni.
- Leggið vinnuvélinni á jafnsléttu, togið og festið handfangið til að setja stöðuhemilinn á, drepjið á vélinni, takið lykilinn úr og bíðið þar til allir hlutar á hreyfingu hafa stöðvast áður en vinnuvélin er þjónustuð, fyllt er á eldsneyti eða stíflur losaðar.

Röng notkun eða viðhald þessarar vinnuvélar getur leitt til meiðsla. Til að draga úr slyshættu skal fara eftir þessum öryggisleiðbeiningum og vera ávallt vakandi fyrir öryggistákninu ▲, sem merkir „Aðgát“, „Viðvörðun“ eða „Hætta“ – öryggisleiðbeiningar. Ef ekki er farið eftir þessum leiðbeiningum er hættu á meiðslum á fólki eða dauða.

Öryggis- og leiðbeiningarmerkingar



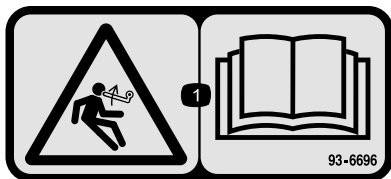
Öryggismerkingar og leiðbeiningar sjást greinilega og eru hjá öllum svæðum þar sem möguleg hættu er til staðar. Skiptið um skemmdar eða týndar merkingar.



Tákn á rafgeymi

Sum eða öll þessara tákna eru á rafgeyminum.

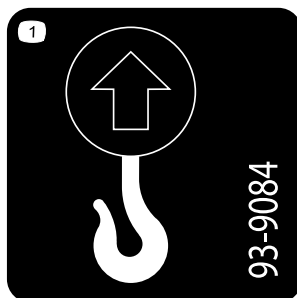
1. Sprengihætta
2. Eldur, óvarinn logi eða reykingar bannaðar
3. Hætta á brunasárum vegna ætandi vökva/efna
4. Notið hlífðargleraugu.
5. Lesið *notendahandbókina*.
6. Haldið nærstöddum í öruggri fjarlægð frá rafgeyminum.
7. Notið hlífðargleraugu; sprengifimar lofttegundir geta valdið blindu eða öðrum meiðslum.
8. Rafgeymissýra getur valdið blindu eða alvarlegum brunasárum.
9. Skolið augu tafarlaust með vatni og leitið læknishjálpar svo fljótt sem auðið er.
10. Inniheldur blý; fargið ekki



93-6696

decal93-6696

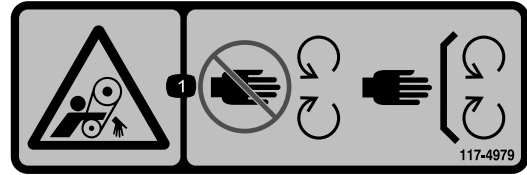
1. Hætta vegna uppsafnaðrar orku – lesið *notendahandbókina*.



93-9084

decal93-9084

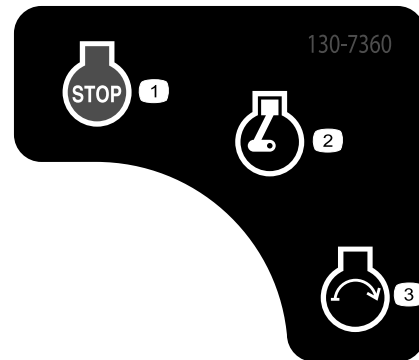
1. Lyftipunktur/bindiauga



117-4979

decal117-4979

1. Hætta á að flækjast, reim – haldið öruggri fjarlægð frá hlutum á hreyfingu; tryggði að hlífar séu á sínum stað.



130-7360

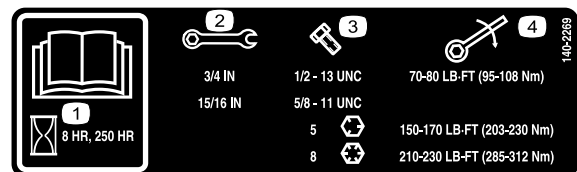
decal130-7360

1. Vél – ekki í gangi
2. Vél – í gangi/upphitun
3. Vél – gangsetja

WARNING: Cancer and Reproductive Harm - www.P65Warnings.ca.gov. For more information, please visit www.tccoCAProp65.com
CALIFORNIA SPARK ARRESTER WARNING
 Operation of this equipment may create sparks that can start fires around dry vegetation. A spark arrester may be required. The operator should contact local fire agencies for laws or regulations relating to fire prevention requirements.

133-8062

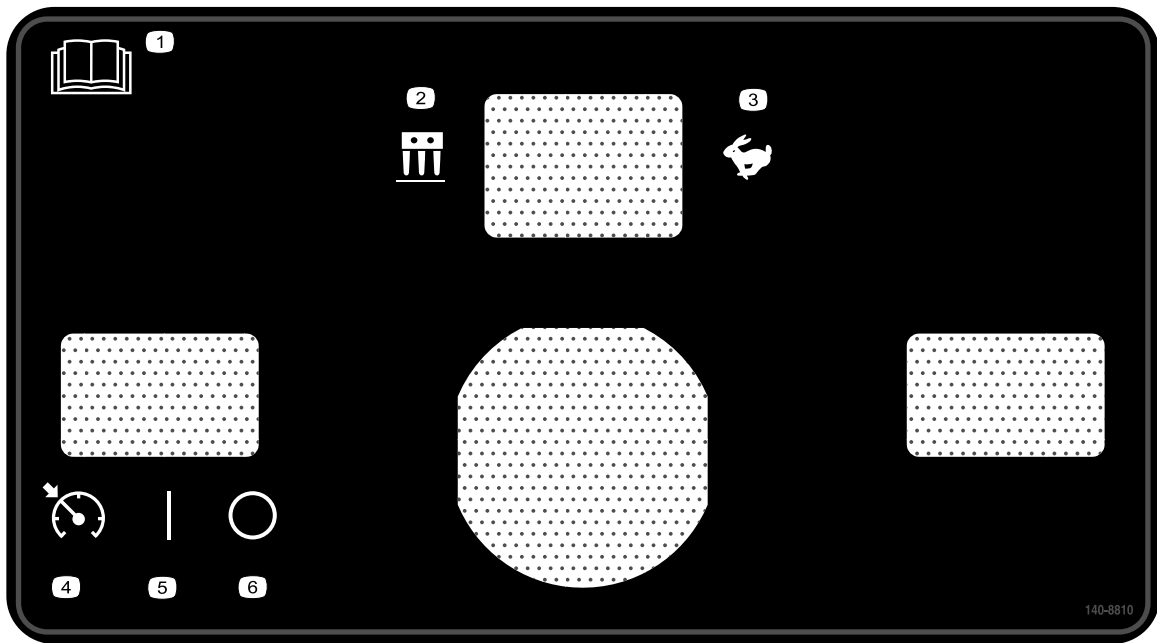
decal133-8062



140-2269

decal140-2269

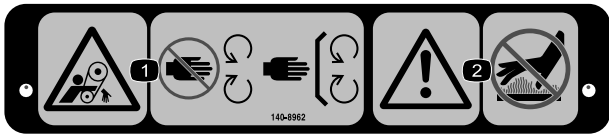
1. Lesið *notendahandbókina*.
2. Stærð lykils
3. Stærð bolta
4. Hersluátak



140-8810

decal140-8810

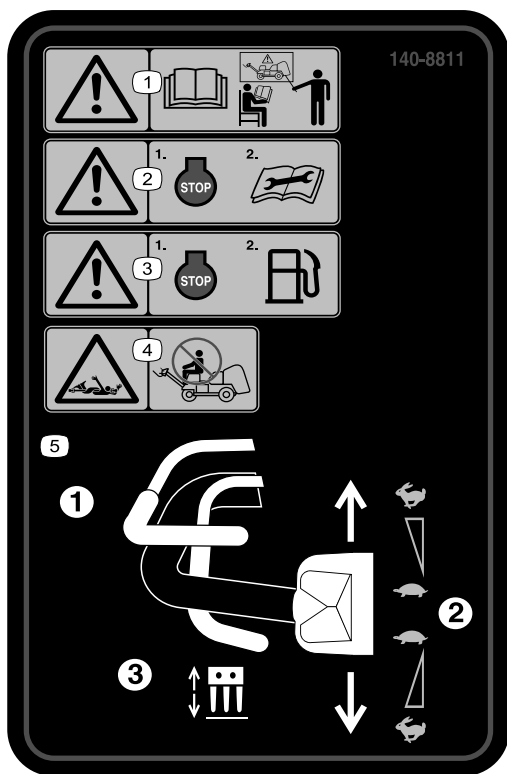
1. Lesið *notendahandbókina*.
2. Loftunarstilling
3. Flutningsstilling
4. Hraðalæsingarrofi – virkja
5. Hraðalæsingarrofi – kveikt
6. Hraðalæsingarrofi – slökkt



decal140-8962

140-8962

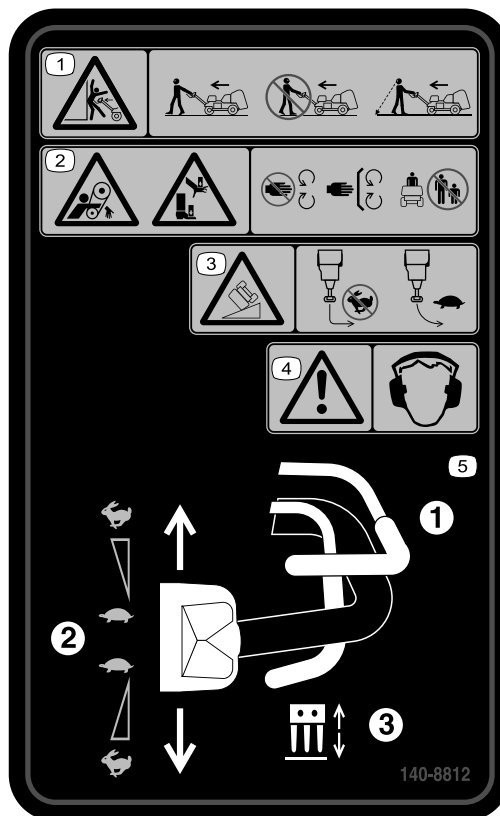
1. Hætta á að flækjast, reim – haldið öruggri fjarlægð frá hlutum á hreyfingu; tryggjið að öryggishlífar séu á sínum stað.
2. Viðvörðun - snertið ekki heita fleti.



140-8811

decal140-8811

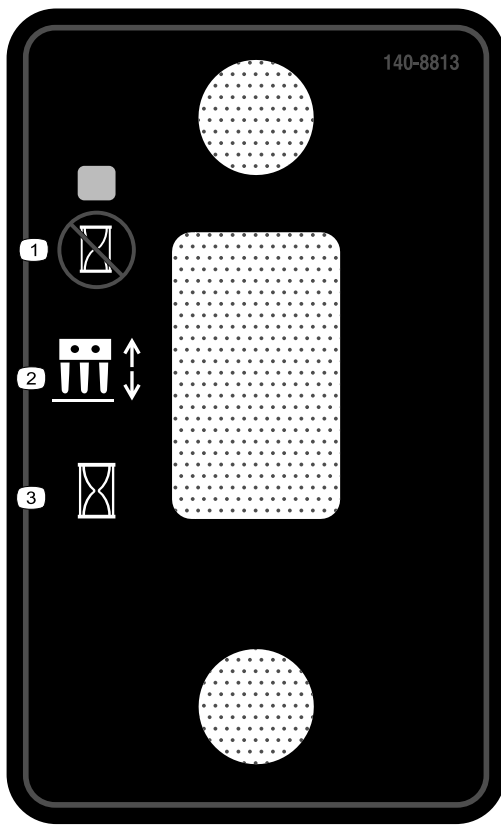
1. Viðvörðun – stjórnendur skulu lesa *notendahandbókina* og fá þjálfun í notkun vinnuvélarinnar.
2. Viðvörðun – drepið á vélinni áður en viðhaldi er sinnt.
3. Viðvörðun – drepið á vélinni áður en fyllt er á eldsneyti.
4. Hætta á að flækjast – ekki sitja á vinnuvélinni.
5. Til að vinna á vinnuvélinni skal (1) kreista gangstöngina, (2) snúa akstursstjórnstækjum, (3) kreista loftunarstöngina.



140-8812

decal140-8812

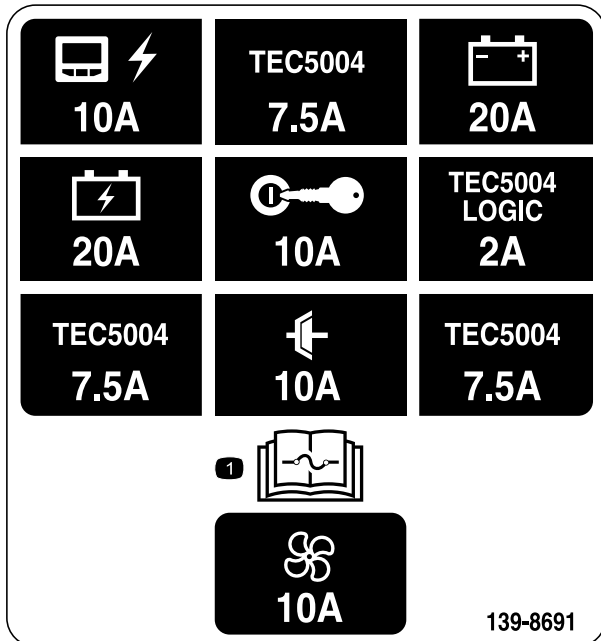
1. Viðvörðun um hættu á að kremjast – gangið fyrir framan vinnuvélina og horfið fram þegar hún er notuð; gangið ekki aftur á bak á meðan horft er fram á við þegar vinnuvélin er notuð; lítið um öxl ef gengið er aftur á bak þegar vinnuvélin er notuð.
2. Hætta á að flækjast, reim; hætta á að kremja hendur og fætur – haldið öruggri fjarlægð frá hlutum á hreyfingu, tryggjið að hlífar séu á sínum stað; haldið nærstöddum í öruggri fjarlægð.
3. Hætta á að vinnuvélin sporðreisist – ekki taka krappar beygjur þegar ekið er hratt; akið hægt í beygjum; ekki aka vinnuvélinni í halla sem er meiri en 15°.
4. Viðvörðun – notið heymarhlífar.
5. Til að vinna á vinnuvélinni skal (1) kreista gangstöngina, (2) snúa akstursstjórnstækjum, (3) kreista loftunarstöngina.



decal140-8813

140-8813

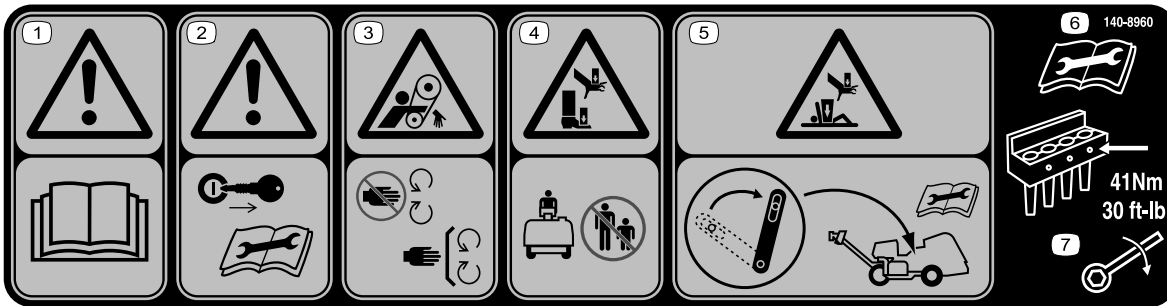
1. Látið götunarhausinn síga á tilætlaðri staðsetningu.
2. Götunarhausprofi
3. Látið götunarhausinn síga strax.



decal139-8691

139-8691

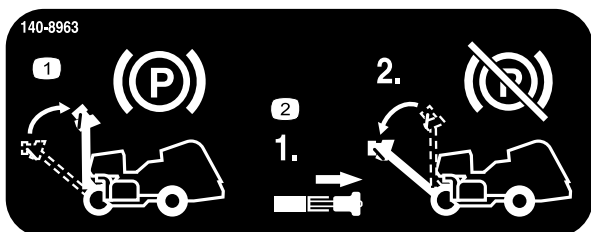
1. Upplýsingar um öryggi er að finna í *notendahandbókinni*.



decal140-8960

140-8960

1. Viðvörðun – lesið *notendahandbókina*.
2. Viðvörðun – takið lykilinn úr áður en viðhaldi er sinnt.
3. Hætta á að flækjast, reim – haldið öruggri fjarlægð frá hlutum á hreyfingu.
4. Hætta á að hendur og fætur kremjist – haldið nærstöddum í öruggri fjarlægð.
5. Hætta á að hendur og fætur kremjist – tengið viðhaldslokann áður en viðhaldi er sinnt.
6. Lesið *notendahandbókina* áður en viðhaldi er sinnt.
7. Herðið tindaboltana í 41 N·m (30 ft-lb).



decal140-8963

140-8963

1. Togið handfangið upp til að setja stöðuhemilinn á.
2. Togið í læsingu handfangsins til að losa stöðuhemilinn.

PROCORE

	10	11	12	13	
5	10W-30	2.0 QTS.* 1.9 L	100	100	
4	PX FLUID	1.75 GAL.* 6.6 L	400	400	(A) 75-1310 107-9531
8				100	
7	GASOLINE	7.5 GALS. 28.4 L		100	

139-8653

decal139-8653

139-8653

1. Lesið *notendahandbókina*.
2. Athuga á 8 vinnustunda fresti
3. Loftþrýstingur í hjólbörðum
4. Glussi
5. Smurólía
6. Rafgeymir
7. Eldsneyti
8. Loftsía vélar
9. Lesið *notendahandbókina*.
10. Vökvar
11. Afkastageta
12. Tími á milli vökvaskipta (vinnustundir)
13. Tími á milli síuskipta (vinnustundir)

Uppsetning

Lausir hlutar

Notaðu eftirfarandi töflu til að staðfesta að allir hlutar hafi verið sendir.

Verklag	Lýsing	Magn	Notkun
1	Hjólasamstæða	2	Afturhjólin sett á.
2	Handfang Lásró (½ to.)	1 3	Setjið handfangið á.
3	Bolti (1/4 x 1 to.) Sjálflæsandi ró (5/16 to.)	2 2	Hlaðið og tengið rafgeyminn.
4	Klinkulás Uppsniittaður bolti Tennt innri lásskinna	2 2 2	Vélarhlífín að aftan fest (aðeins CE).
5	Dragreipi Draghnoð Bolti (¼ x 1 to.) Lásró (¼ to.)	1 1 1 1	Festið reimarhlífina (aðeins CE).
6	CE-merking Merking með framleiðsluári	1 1	Komið fyrir CE-merkingu og merkingu sem tilgreinir framleiðsluárið.
7	Engir hlutar nauðsynlegir	–	Komið fyrir tindfestingum, grassvarðarhlífum og tindum.

Margmiðlun og aukahlutir

Lýsing	Magn	Notkun
Svisslykill	2	Stjórnar vélinni og rafkerfinu.
Klemma á grassvarðarhlíf Sjálflæsandi ró	4 12	Komið grassvarðarhlífinni fyrir.
Notendahandbók Notendahandbók vélar	1 1	Lesið hana áður en unnið er á vinnuvélinni.
Samræmisýfirlýsing	1	CE vottun
Gátlisti fyrir afhendingu	1	Gangið úr skugga um að öllum uppsetningarferlum sé lokið fyrir afhendingu.

Ath.: Framhluti vinnuvélarinnar er staðsettur við handfang stjórnandans, sem er eðlileg staða hans. Vinstri og hægri miðast við akstursstefnu þegar gengið er með vélina í eftirdragi.

Ath.: Til að lyfta götunarhausnum eftir að vinnuvélin er afhent skal sleppa loftunarstönginni og gangsetja vélina; frekari upplýsingar er að finna í [Vélin gangsett \(síða 40\)](#) og [Götunarhausnum lyft \(síða 46\)](#).

1

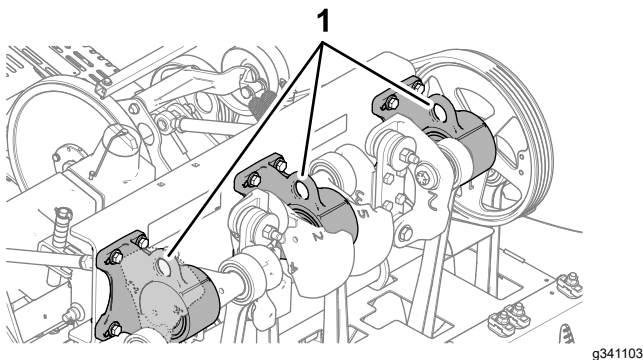
Afturhjólin sett á

Hlutar sem þarf fyrir þetta verk:

2	Hjólasamstæða
---	---------------

Verklag

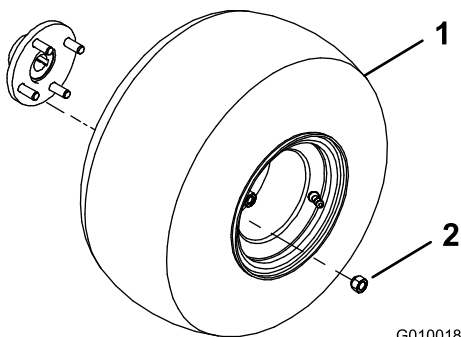
Ath.: Ef lyftibúnaður er til staðar skal nota hann til að lyfta afturhluta vinnuvélarinnar. Notið bindiaugun í leguhúsum götunarhaussins sem festipunkta lyftibúnaðar (Mynd 3).



Mynd 3

1. Bindiaugu (leguhús götunarhauss)

1. Fjarlægið felgurænar fjórar aftan á vinnuvélinni sem festa afturhluta hennar festingarnar á flutningabrettinu.
2. Setjið felgu á hvora hjólnöf að aftan festið felgurónum fjórum (Mynd 4).



Mynd 4

1. Hjólasamstæða
2. Felguró

3. Herðið felgurænar í 61 til 75 N m (45 til 55 ft-lb).
4. Endurtakið skref 3 til 1 á hinni hlið vinnuvélarinnar.

5. Hleypið lofti úr öllum hjólbörðum niður í 83 kPa (12 psi).

2

Uppsetning handfangsins

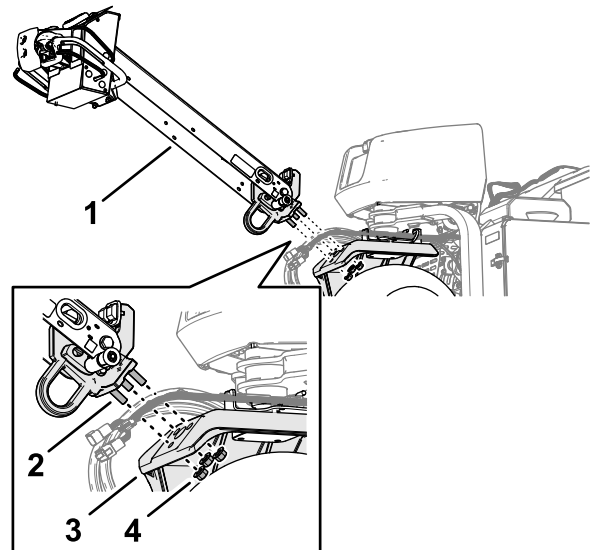
Hlutar sem þarf fyrir þetta verk:

1	Handfang
3	Lásró (½ to.)

Handfangið fest á vinnuvélina

1. Stingið pinninum á enda handfangsstangarinnar í götin á stýrisarminum (Mynd 5).

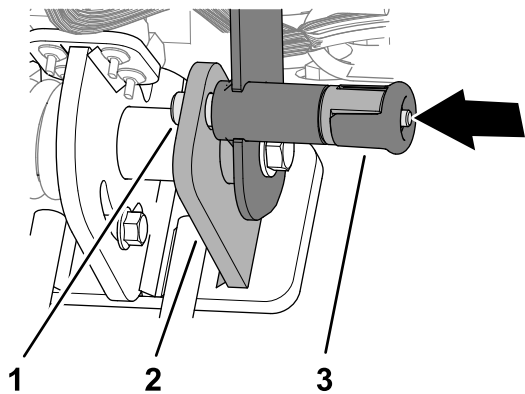
Ath.: Fáðið aðstoð frá annarri manneskju við að halda handfangsstönginni.



Mynd 5

1. Handfangsstöng
2. Pinni
3. Stýrisarmur
4. Sjálflæsandi rær (1/2 to.)

2. Skrúfið sjálflæsandi ró (1/2 to.) á pinnana þrjá.
3. Herðið sjálflæsandi róna í 91 til 113 Nm (67 til 83 ft-lb).
4. Snúið handfangsstönginni upp og festið hana með pinna handfangslæsingarinnar (Mynd 6).



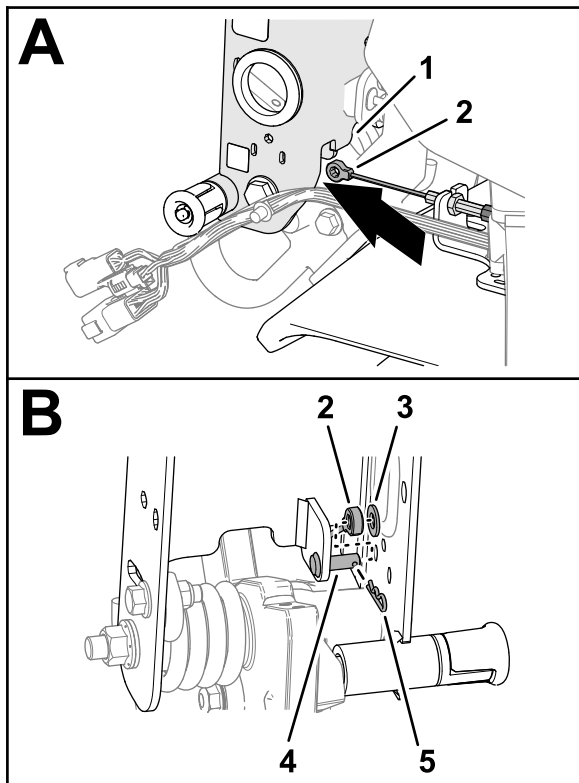
Mynd 6

g342477

1. Pinni handfangslæsingar
2. Festiplata
3. Takki á handfangslæingu

Hemlavír settur upp

1. Leiðið tengi hemlavírsins undir rás handfangsstangarinnar (Mynd 7).



Mynd 7

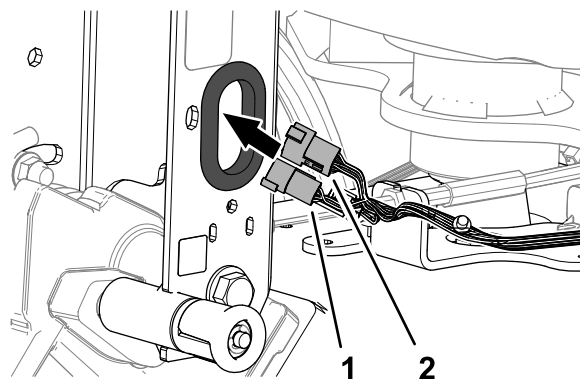
g358118

1. Handfangsstangarrás
2. Tengir hemlavírs
3. Skinna (5/16 to.)
4. Splittbolti
5. Splitti

2. Festið tengi hemlavírsins á splittboltann og festið hana á pinnann með skinnunni og splittinu.

Rafleiðslur tengdar

1. Leiðið 6 pinna tengi og 12 pinna tengi rafleiðsluknippis vinnuvélarinnar í gegnum gúmmíkragann í rás handfangsstangarinnar (Mynd 8).

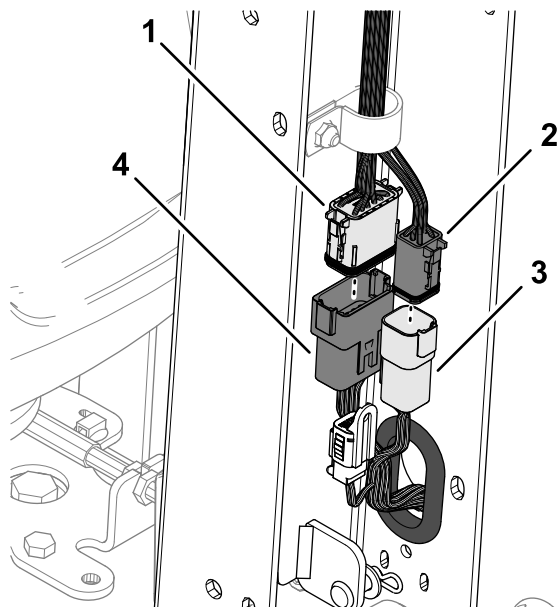


Mynd 8

g358122

1. 6 pinna tengi (rafleiðsluknippi vinnuvélar)
2. 12 pinna tengi (rafleiðsluknippi vinnuvélar)

2. Stingið 12 pinna tengi rafleiðsluknippis vinnuvélarinnar í 12 pinna innstungu rafleiðsluknippis handfangsstangarinnar (Mynd 9).



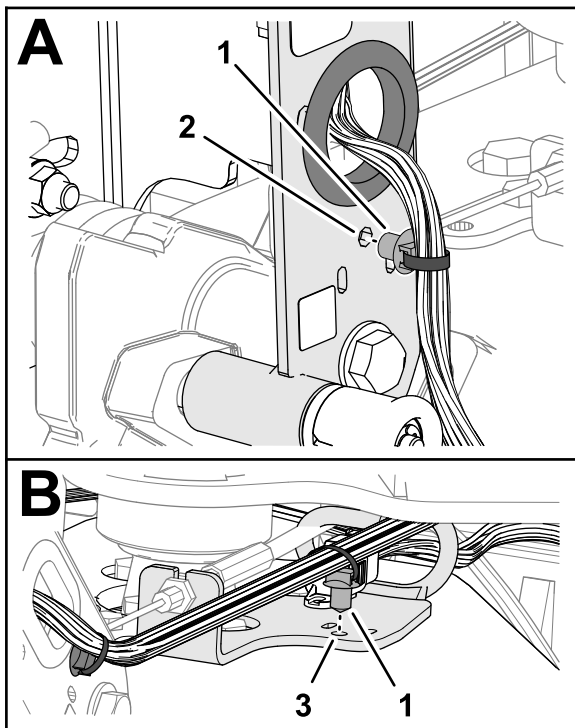
Mynd 9

g358121

1. 12 pinna innstunga (rafleiðsluknippi handfangs)
2. 6 pinna innstunga (rafleiðsluknippi handfangs)
3. 6 pinna tengi (rafleiðsluknippi vinnuvélar)
4. 12 pinna tengi (rafleiðsluknippi vinnuvélar)

3. Stingið 6 pinna tengi rafleiðsluknippis vinnuvélarinnar í 6 pinna innstungu rafleiðsluknippis handfangsstangarinnar.

4. Ýtið festingu rafleiðsluknippi vinnuvélarinnar í gatið á handfangstangarrásinni (Mynd 10).

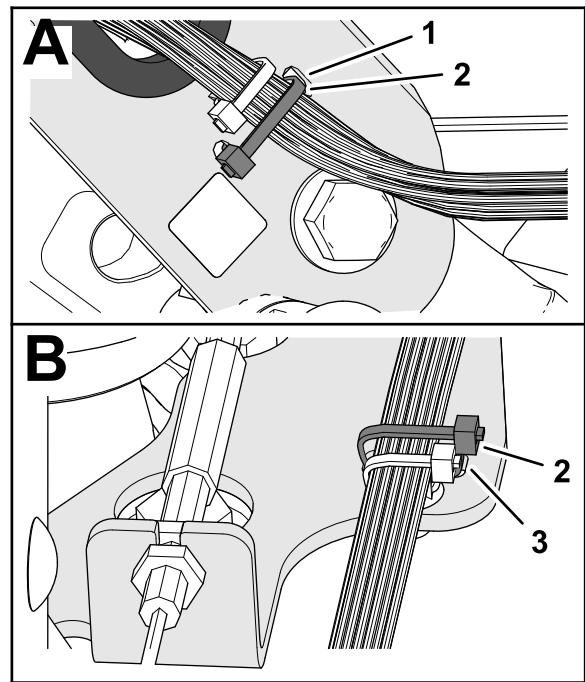


Mynd 10

g358123

1. Festing
2. Handfangstangarrás
3. Stýrifesting

5. Ýtið festingu rafleiðsluknippi vinnuvélarinnar í gatið á stýrifestingunni.
6. Festið rafleiðsluknippi vinnuvélarinnar í rás handfangstangarinnar með plastbandi í gegnum raufarnar í rásinni (Mynd 11).



Mynd 11

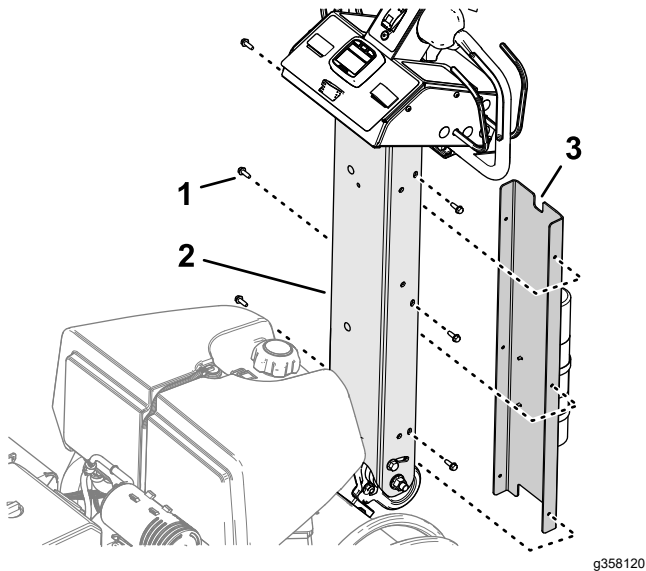
g372270

1. Rauf (rás handfangstangar)
2. Plastband
3. Rauf (stýrifesting)

7. Festið rafleiðsluknippi vinnuvélarinnar í stýrifestinguna með plastbandi í gegnum raufarnar í festingunni.

Uppsetning hlífar á handfangstöngina

1. Stillið raufina á hlífinni af við samsvarandi nibbu á stönginni (Mynd 12).



Mynd 12

g358120

1. Snittmótandi sknúfa (1/4 to.)
2. Handfangsstangarrás
3. Lítil rauf (handfangsstangarhlíf)

2. Stillið götin á hlífinni af við götin í rás handfangsstangarinnar.
3. Festið hlífina við stöngina með sex snittmótandi sknúfum (1/4 to.).

3

Hleðsla og tenging rafgeymisins

Hlutar sem þarf fyrir þetta verk:

2	Bolti (1/4 x 1 to.)
2	Sjálflæsandi ró (5/16 to.)

Hleðsla rafgeymis

⚠ HÆTTA

Geymasýra inniheldur brennisteinssýru sem er banvæn og veldur alvarlegum brunasárum.

- Forðist snertingu við húð, augu og fatnað. Notið hlífðargleraugu til að verja augu og gúmmihanska til að verja hendur.
- Losun, hleðsla og uppsetning rafgeymisins skal ávallt fara fram þar sem gott aðgengi er að hreinu vatni til að skola húðina.

⚠ VIÐVÖRUN

Hleðsla rafgeymisins myndar sprengifimar lofttegundir.

Aldrei reykja nærri rafgeymi og hann þarf að verja gegn neistaflugi og opnum eldi.

⚠ VIÐVÖRUN

Rafgeymaskaut eða verkfæri úr málm geta valdið skammhlaupi í málmhluta vinnuvélarinnar með meðfylgjandi neistaflugi. Neistar geta kveikt í gasi frá rafgeyminum og valdið sprengingu og meiðslum á fólki.

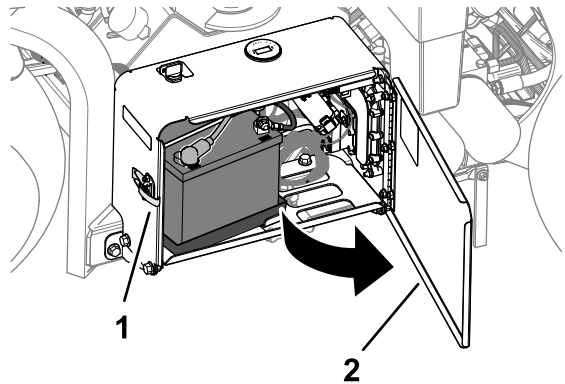
- Þegar rafgeymirinn er tekinn úr eða settur í þarf að koma í veg fyrir að rafgeymaskautin snerti málmhluta vinnuvélarinnar.
- Komið í veg fyrir að verkfæri úr málm valdi skammhlaupi á milli rafgeymaskautanna og málmhluta vinnuvélarinnar.

⚠ VIÐVÖRUN

Rangt lagðir rafgeymiskaplar geta valdið skemmdum á vinnuvélinni og köplunum sem leitt geta til neistaflugs. Neistar geta kveikt í gasi frá rafgeyminum og valdið sprengingu og meiðslum á fólki.

- *Aftengið* alltaf mínusrafgeymiskapallinn (svartur) áður en plúskapallinn (rauður) er aftengdur.
- *Tengið* alltaf plúsráfgeymiskapallinn (rauður) áður en mínuskapallinn (svartur) er tengdur.

1. Losið og opnið hlerann að rafgeymishólfinu (Mynd 13).



Mynd 13

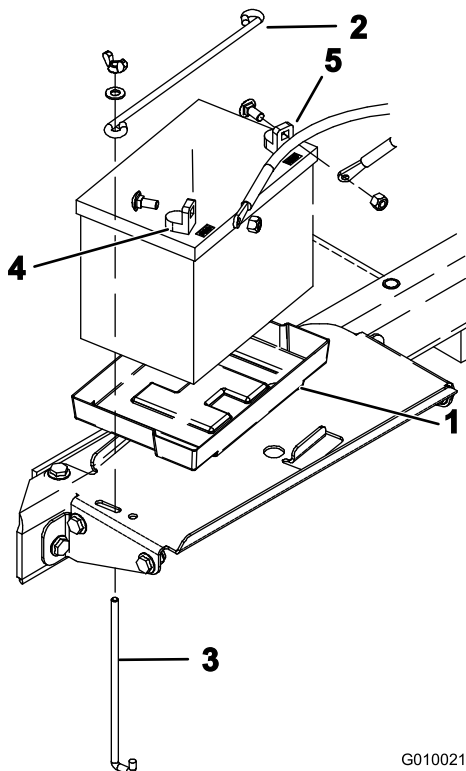
g338268

1. Klinka
 2. Hleri að rafgeymishólfi
2. Fjarlægjið rafgeyminn úr rafgeymishólfinu.

3. Notið hleðslutæki með 3 til 4 ampera hleðslugetu til að hlaða rafgeyminn.
4. Þegar rafgeymirinn er fullhlaðinn skal taka hleðslutækið úr sambandi við rafmagnsinnstunguna og rafgeymaskautin.

Rafgeymir settur upp

1. Setjið rafgeyminn á bakkann rafgeymishólfinu ([Mynd 14](#)). Staðsetjið rafgeyminn þannig að skautin vísi út.



Mynd 14

- | | |
|------------------|-------------------|
| 1. Rafhlöðubakki | 4. Plússkaut (+) |
| 2. Haldstöng | 5. Mínusskaut (-) |
| 3. J-stöng | |

2. Festið rafgeyminn í hólfið með haldstöng, tveimur J-stöngum, tveimur skinum og tveimur vængjaróm.
3. Festið plúskapalinn (rauður) við plússkaut (+) rafgeymisins með burðarbolta og ró.
4. Setjið gúmmihettuna á plússkautið.
5. Festið mínuskapalinn (svarta) við mínusskaut (-) rafgeymisins með burðarbolta og ró.
6. Lokið og læsið hlera rafgeymishólfsins.

4

Uppsetning læsingar á vélarhlíf að aftan

CE-vinnuvélar

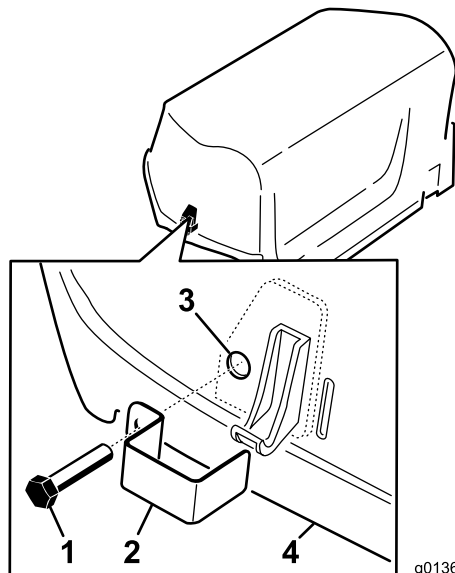
Hlutar sem þarf fyrir þetta verk:

2	Klinkulás
2	Uppsniittaður bolti
2	Tennt innri lás skinna

Verklag

Ef vinnuvélin er sett upp til notkunar innan Evrópusambandsins (CE) skal setja læsingu á vélarhlífina að aftan á eftirfarandi hátt til að hlíta CE-reglugerðum.

1. Takið vélarhlífina að aftan af.
2. Setjið lás á klinku vélarhlífarinnar ([Mynd 15](#)) með uppsnittuðum bolta (tveir alls).



Mynd 15

- | | |
|------------------------|---|
| 1. Uppsniittaður bolti | 3. Innri lás skinna (innan á vélarhlíf) |
| 2. Klinkulás | 4. Vélarhlíf |

3. Notið tång og skruflykil til að skrúfa innri lás skinnu á hvorn bolta (einn til tveir snúningar) til að festa boltana í vélarhlífina.
4. Endurtakið skref 2 til 3 á hinni hlið vélarhlífarinnar.
5. Setjið vélarhlífina að aftan á.

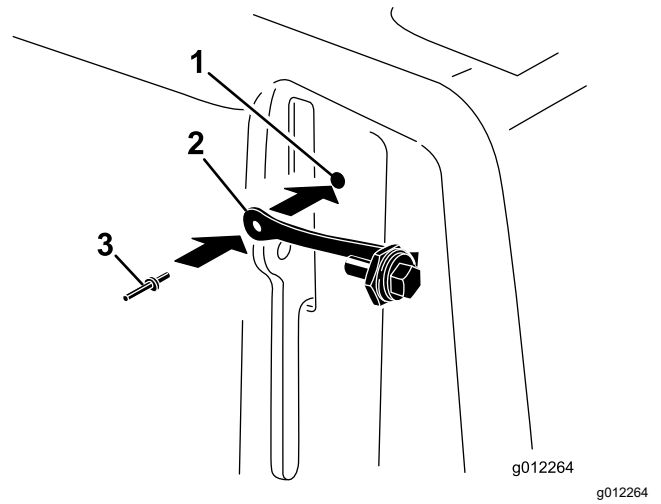
5

Uppsetning festibands á reimarhlífina

CE-vinnuvélar

Hlutar sem þarf fyrir þetta verk:

1	Dragreipi
1	Draghnoð
1	Bolti (¼ x 1 to.)
1	Lásró (¼ to.)



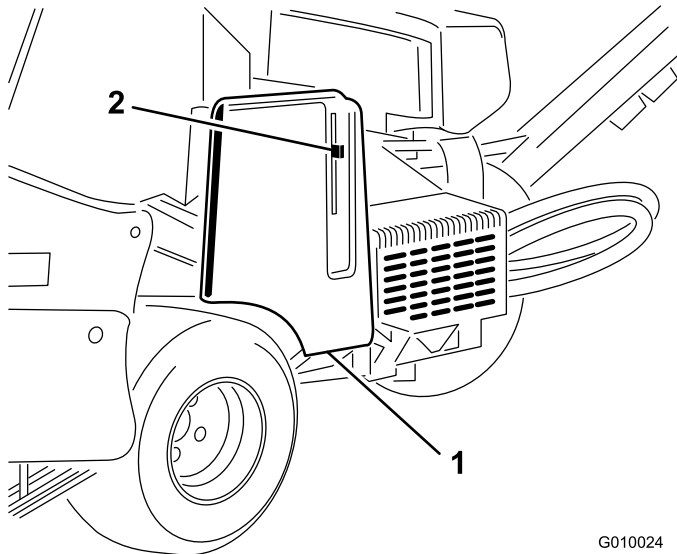
Mynd 17

1. Gat reimarhlífar
2. Dragreipi
3. Draghnoð

Verklag

Ef vinnuvélin er sett upp í samræmi við CE-reglugerðir skal setja festiband upp á reimarhlífina á eftirfarandi hátt.

1. Finnið gatið á reimarhlífinni við hliðina á raufinni fyrir læsingarhandfangið (Mynd 16 og Mynd 17).

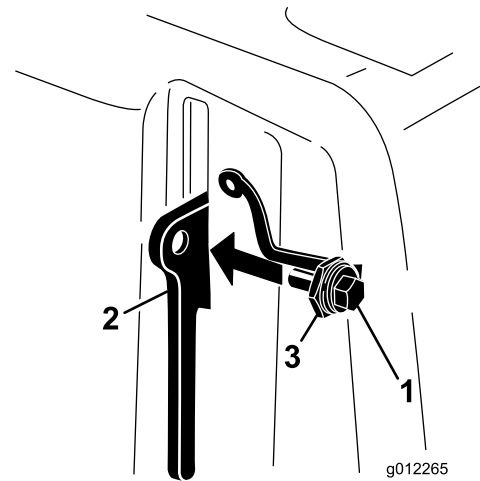


Mynd 16

1. Reimarhlíf
2. Klinkuhandfang

2. Festið festibandið í gatið á reimarhlífinni með draghnoði (Mynd 17).

3. Skrúfið boltann í klinkuhandfangið (Mynd 18).



Mynd 18

1. Bolti
2. Klinkuhandfang
3. Ró

6

CE-merkingu og merkingu sem tilgreinir framleiðsluárið komið fyrir

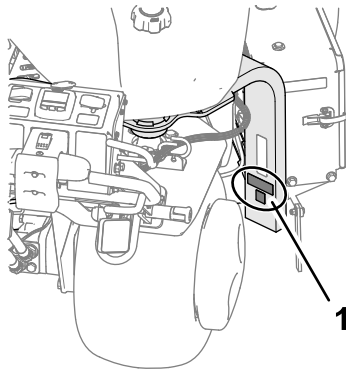
CE-vinnuvélar

Hlutar sem þarf fyrir þetta verk:

1	CE-merking
1	Merking með framleiðsluári

Verklag

1. Uppfyllið CE-kröfur.
2. Hreinsið gaffallegginn með alkóhóli eins og sýnt er á [Mynd 19](#) og leyfið yfirborðinu að þorna.



Mynd 19

g338269

1. Setjið merkingarnar hér.

3. Setjið CE-merkinguna og framleiðsluársmerkinguna á gaffallegginn ([Mynd 19](#)).

7

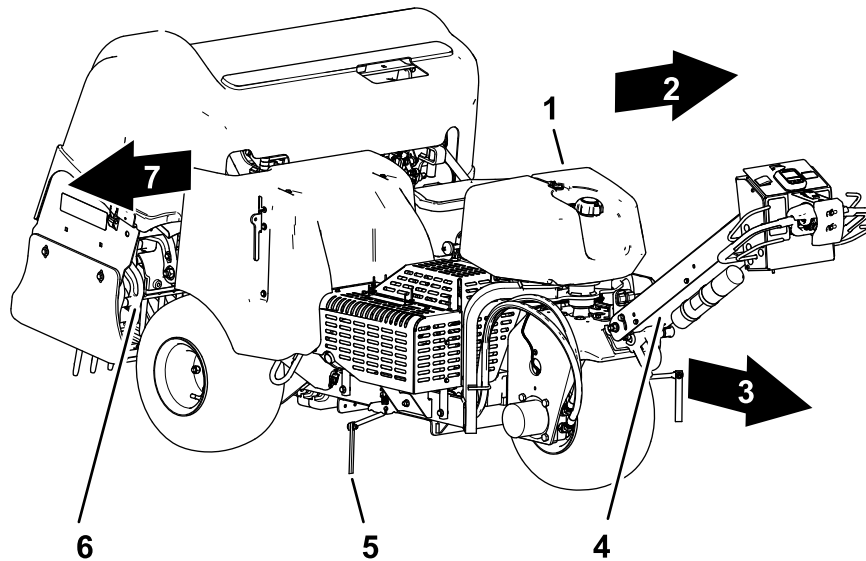
Tindfestingum, grassvarðarhlífum og tindum komið fyrir

Engir hlutar nauðsynlegir

Verklag

Mikið úrval af tindfestingum, grassvarðarhlífum og tindum er í boði fyrir vinnuvélina. Frekari upplýsingar eru í [Uppsetning grassvarðarhlífa, tindfestinga og tinda \(síða 29\)](#).

Yfirlit yfir vöru



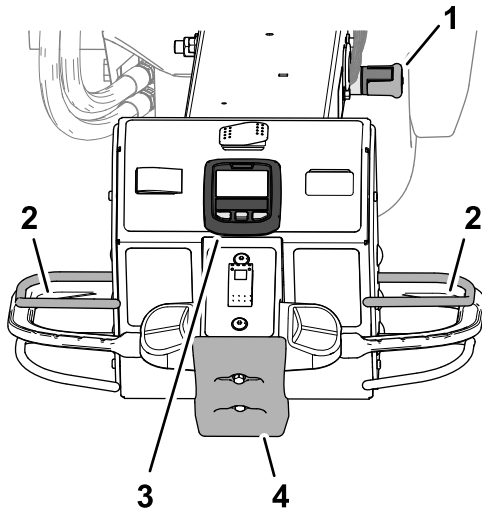
Mynd 20

g338270

- | | | |
|--------------------------|-------------------|----------------|
| 1. Eldsneytisgeymir | 4. Handfangsstöng | 7. Hægra megin |
| 2. Vinstra megin | 5. Línumerking | |
| 3. Áfram (akstursstefna) | 6. Götunarhaus | |

Stjórnæki

Stjórnæki á handfangsstöng



Mynd 21

g339456

- | | |
|-----------------------------|-----------------------|
| 1. Festing handfangsstangar | 3. InfoCenter-skjár |
| 2. Gangstöng | 4. Sparkstöðvunarrofi |

Festing handfangsstangar

Notið festingu handfangsstangarinnar (Mynd 21) til að festa stöngina í uppréttri stöðu og til að setja stöðuhemilinn á.

Mikilvægt: Festið handfangsstöngina alltaf í uppréttri stöðu þegar stjórnandastaðan er yfirgefin.

Gangstöng

Gangstöngin (Mynd 21) tryggir að stjórnandi sé til staðar þegar vinnuvélinni er ekið eða þegar götunarhausinn er keyrður.

Ath.: Ekki er drepið á vélinni þegar gangstönginni er sleppt.

InfoCenter-skjárinn

Notið InfoCenter-skjáinn (Mynd 21) til að stilla virkni stjórnætkja götunarhaussins.

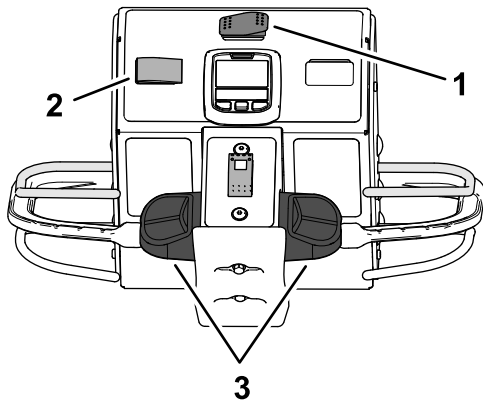
Sparkstöðvunarrofi

Ef stjórnandi kemur við sparkstöðvunarroffann (Mynd 21) eru eftirfarandi aðgerðir framkvæmdar í vinnuvélinni:

- Vinnuvélin er stöðvuð.
- Götunarhausnum er lyft og hann stöðvast.

Ath.: Ekki er drepið á vélinni þegar sparkstöðvunarroffinn er snertur. Hægt er að aka vinnuvélinni aftur á bak, en það þarf að endurstilla sparkroffann til að aka áfram.

Aksturstjórn tæki



Mynd 22

g339457

1. Flutnings-/loftunarrofi
2. Hraðalæsingarrofi
3. Aksturstjórn tæki

Flutnings-/loftunarrofi

Notið flutnings-/loftunarrofann (Mynd 22) til að stilla hámarkshraða vinnuvélarinnar meðan á loftun eða flutningi vinnuvélarinnar stendur.

- Staðan AERATION (loftun) er fyrir loftun og takmarkar aksturshraða við 4,0 km/klst. eða hægari akstur.
- Staðan TRANSPORT (flutningur) er fyrir akstur vinnuvélarinnar á fullum hraða eða hægur á milli vinnusvæða.

Ath.: Ekki er hægt að keyra loftun þegar flutnings-/loftunarrofinn er í stöðunni TRANSPORT.

Aksturstjórn tæki

Notið vinstra eða hægri aksturstjórn tæki (Mynd 22) til að aka vinnuvélinni áfram eða aftur á bak.

Hraðalæsingarrofi – flutningsstilling

Notaðu hraðalæsingarrofann (Mynd 22) til að halda aksturshraða vinnuvélarinnar; virkar svipað og hraðastillir í bílum.

- Staðan ENGAGE (virkja) festir yfirstandandi aksturshraða vinnuvélarinnar.
- Staðan ON (kveikt) virkjar aksturshraðalæsinguna.
- Staðan OFF (slökkt) afturkallar læsingu aksturshraða.

Hraðalæsingarrofi – loftunarstilling

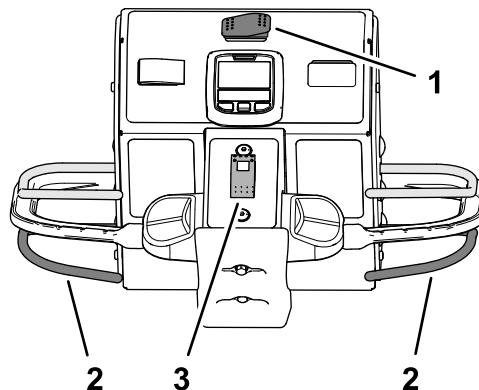
Notið hraðalæsingarrofann (Mynd 22) til að halda aksturshraðanum í samræmi við stillt bil á milli götunar við loftun.

- Staðan ON (kveikt) – virkjar hraðalæsinguna til að halda hraða í samræmi við stillt bil á milli götunar

við loftun þegar loftunarstönginni er sleppt við lok loftunarferðar.

- Staðan OFF (slökkt) tekur hraðalæsinguna af – vinnuvélin stöðvast þegar loftunarstönginni er sleppt.

Stjórn tæki götunarhaus



Mynd 23

g339455

1. Flutnings-/loftunarrofi
2. Loftunarstöng
3. Lækkunarstjórnrofi

Loftunarstöng

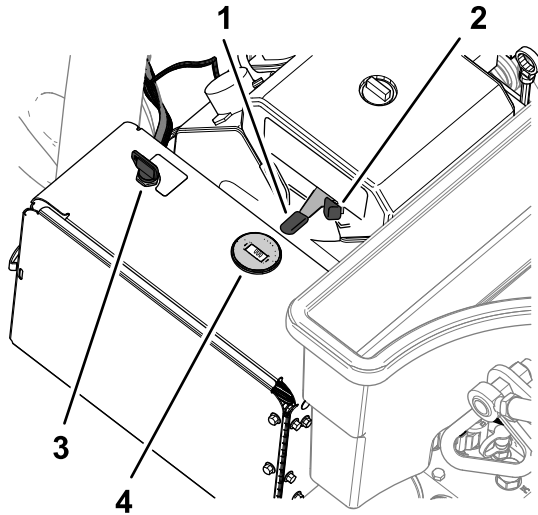
Notið loftunarstöngina (Mynd 23) til að lækka og hækka götunarhausinn.

Lækkunarstjórnrofi

Notið lækkunarstjórnrofann (Mynd 23) til að stilla hvernig götunarhausinn er lækkaður við loftun. Eftirfarandi stillingar eru í boði:

- Tafarlaus lækkun
- Seinkuð lækkun

Stjórnæki vélar



Mynd 24

g338575

- | | |
|-------------------|-----------------------|
| 1. Inngjafarstöng | 3. Lykill (sviss) |
| 2. Innsog | 4. Snúningshraðamælir |

Inngjafarstöng

Notið inngjafarstöngina (Mynd 24) til að stjórna vélarhraðanum:

- Ef inngjafarstöngin er færð fram á við eykst snúningshraði vélarinnar – að stöðunni FAST (hratt).
- Þegar inngjafarstöngin er færð afturábak minnkar snúningshraði vélarinnar – að stöðunni SLOW (hægt).

Ath.: Snúningshraði vélarinnar stjórnar hraða götunarhaussins.

Innsog

Notið innsogið við gangsetningu kaldrar vélar (Mynd 24).

Sviss og lykill

Notið svissinn (Mynd 24) til að gangsetja og drepa á vélinni. Rofinn hefur 3 stillingar:

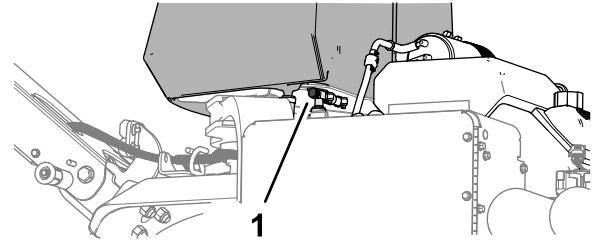
- GANGSETJA – snúið lyklinum réttisælis í stöðuna GANGSETJA til að virkja startarann.
- GANGSETJA – sleppið lyklinum þegar vélin fer í gang og hann fer sjálfkrafa í KVEIKTA stöðu.
- SLÖKKT – Drepið er á vélinni með því að snúa lyklinum rangsælis til að svissa AF.

Snúningshraðamælir

Notið snúningshraðamælinn til að stilla snúningshraða vélarinnar (Mynd 24).

Afsláttarloki eldsneytis

Notið afsláttarloka eldsneytis til að stjórna eldsneyti frá eldsneytisgeyminum (Mynd 25).



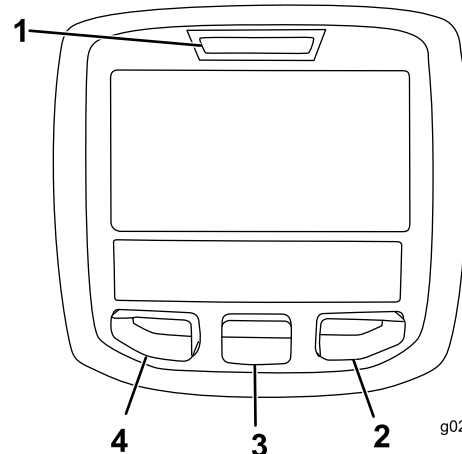
g338576

Mynd 25

1. Afsláttarloki eldsneytis

Notkun InfoCenter-skjásins

InfoCenter-skjárinn birtir upplýsingar um vinnuvélina, á borð við vinnslustöðu og ýmsar greiningar og aðrar upplýsingar um vinnuvélina (Mynd 26). Þegar svissað er á rafkerfið í fyrsta skipti opnast upphafsskjámynd í stutta stund og síðan aðalupplýsingaskjámynd InfoCenter-skjásins. Hægt er að skipta á milli upphafsskjámyndarinnar og aðalupplýsingaskjámyndarinnar hvenær sem er með því að ýta á hnappa upplýsingaskjásins og velja svo viðeigandi ör.



g020650

Mynd 26

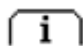




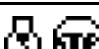

g020650


- | | |
|------------------|--------------------|
| 1. Gaumljós | 3. Miðhnappur |
| 2. Hægri hnappur | 4. Vinstri hnappur |

- Vinstri hnappur, opna valmynd/til baka – ýtið á þennan hnapp til að opna valmyndir upplýsingaskjásins. Einnig er hægt að nota hann til að loka opinni valmynd.
- Miðhnappur – notið þennan hnapp til að fletta niður valmyndir.
- Hægri hnappur – notið þennan hnapp til að opna valmynd þar sem ör til hægri gefur til kynna meira efni.

Ath.: Virkni hnappanna getur breyst eftir því hvað þarf að gera hverju sinni. Hnapparnir eru merktir með tákni sem sýnir núverandi virkni.

Lýsingar á táknum InfoCenter-skjás

SERVICE DUE	Gefur til kynna hvenær framkvæma skal áætlaða viðhaldsvinnu
	Upplýsingatákn
	InfoCenter-skjár
	Holudýpt
	Holubil
	Þvermál tinds
	Tindar á festingu
	Flutningsstilling
Tákn eru oft sameinuð til að mynda setningar. Nokkur dæmi um þetta eru sýnd hér á eftir.	
	Stjórnandi ætti að setja akstursstjórn tækið í hlutlausu stöðu
	Gangsetning vélar ekki leyfð
	Stöðvun vélar
	Aflúttaki hafnað

 gefur til kynna að nota þurfi PIN-númer til að opna valmyndaratriðið.

Notkun valmynda

Ýtið á hnappinn til að opna valmynd á aðalskjánum til að fá aðgang að valmyndakerfi upplýsingaskjásins. Þetta opnar aðalvalmyndina. Í eftirfarandi töflum eru listar yfir þá valkosti sem eru í boði á valmyndunum:

Aðalvalmynd

Aðalvalmynd (cont'd.)

Valmyndaratriði	Lýsing
Faults (bilanir)	Inniheldur lista yfir nýlegar bilanir í vinnuvélinni. Skoðið <i>þjónustuhandbókina</i> eða hafið samband við viðurkenndan dreifingaraðila framleiðanda til að fá frekari upplýsingar um valmynd bilana og upplýsingarnar sem er þar að finna.
Service (þjónusta)	Inniheldur upplýsingar um vinnuvélina, t.d. vinnustundir, teljara og aðrar sambærilegar tölur.
Diagnostics (bilanagreining)	Sýnir ýmsar stöður sem vinnuvélin er í á viðkomandi stundu; hægt er að nota þessa valmynd til að bilanagreina tiltekin vandamál þar sem hún veitir skjótar upplýsingar um á hvaða stjórn tækjum vinnuvélarinnar er kveikt og slökkt.
Statistics (tölfræði)	Veitir upplýsingar um teljara fyrir gangsetningargögn vinnuvélarinnar og vinnugögn, svo sem gangtíma vélar, loftunarsvæði/rúmmál/tíma, loftunarvegalegd.
Settings (stillingar)	Gerir stjórnanda kleift að sérstilla og breyta færibreytum grunnstillingar á InfoCenter-skjánum.
About (um)	Sýnir tegundarnúmer, raðnúmer og hugbúnaðarútgáfu vinnuvélarinnar.




Service (þjónusta)


Valmyndaratriði	Lýsing
Hours (vinnustundir)	Sýnir heildarvinnustundir vinnuvélar, vélar og aflúttaks, ásamt fjölda vinnustunda sem vinnuvélin hefur verið í flutningsakstri og fjölda vinnustunda fram að næstu þjónustu
Talningar	Sýnir ýmsar talningar fyrir vinnuvélina
Traction (akstur)	Sýnir hvort kvarðanir skynjara eru gildar, ræsir kvörðunarferlið og skráir rafmagnsgildi skynjarans.
Ground Height (hæð frá jörðu)	Sýnir hvort kvarðanir skynjara eru gildar, ræsir kvörðunarferlið og skráir rafmagnsgildi skynjarans.

Service (þjónusta) (cont'd.)

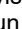

Valmyndaratriði	Lýsing
Bail (stöng)	Sýnir hvort kvarðanir skynjara eru gildar, ræsir kvörðunarferlið og skráir rafmagnsgildi skynjarans.
Height Sensor (hæðarskynjari)	Sýnir hvort kvarðanir skynjara eru gildar, ræsir kvörðunarferlið og skráir rafmagnsgildi skynjarans.


Settings (stillingar)

Valmyndaratriði	Lýsing
Units (einingar)	Stjórnar því hvaða einingar eru notaðar á InfoCenter-skjánum (enskar mælieiningar eða metrakerfið)
Language (tungumál)	Stjórnar því hvaða tungumál er notað á InfoCenter-skjánum*
LCD Backlight (LCD-baklýsing)	Stjórnar birtustigi LCD-skjásins
LCD Contrast (birtuskil LCD-skjás)	Stjórnar skerpu LCD-skjásins
Protected Menus  (varðar valmyndir)	Veitir vottuðum einstaklingi með PIN-númer aðgang að vörðum valmyndum
Protect Settings  (varnarstillingar)	Leyfir að gera breytingar á stillingum í vörðum stillingum
Max Speed  (hámarkshraði)	Býður upp á stillingu hámarksaksturshraða áfram – sjálfgefin stilling = 6,4 km/klst.

 gefur til kynna að nota þurfi PIN-númer til að opna valmyndaratriðið.

um

Valmyndaratriði	Lýsing
tegund	Sýnir tegundarnúmer vinnuvélarinnar
SN	Sýnir raðnúmer vinnuvélarinnar
Machine Controller Revision (endurskoðun stjórnbúnaðar vinnuvélar)	Sýnir endurskoðun hugbúnaðar aðalstjórnbúnaðarins
InfoCenter Revision  (endurskoðun InfoCenter-skjás)	Sýnir endurskoðun hugbúnaðar InfoCenter-skjásins
CAN Bus  (CAN-gagnabraut)	Sýnir stöðu gagnabrautar vinnuvélarinnar

 gefur til kynna að nota þurfi PIN-númer til að opna valmyndaratriðið.

Diagnostics (bilanagreining)

Diagnostics (bilanagreining) (cont'd.)

Valmyndaratriði	Lýsing
Engine Run (vélargangur)	Skoðið <i>þjónustuhandbókina</i> eða hafið samband við viðurkenndan dreifingaraðila Toro til að fá frekari upplýsingar um valmynd vélarkeyrslu og upplýsingarnar sem er þar að finna.
PTO (aflúttak)	
Traction (akstur)	

Varðar valmyndir

Þrjár verndaðar stillingar er að finna á stillingavalmynd InfoCenter-skjásins: Max Speed (hámarkshraði), Area 2—Area (svæði 2 – svæði), Area 2—Volume (svæði 2 – rúmmál). Þessar stillingar eru opnaðar með því að nota aðferðinni í [Varðar valmyndir opnaðar \(síða 23\)](#).

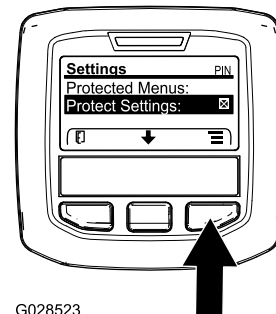
Ath.: Dreifingaraðilinn kann að hafa breytt PIN-númerinu við afhendingu.

Varðar valmyndir opnaðar

Ath.: Sjálfgefið PIN-númer vinnuvélarinnar er annaðhvort 0000 eða 1234.

Ef skipt er um PIN-númer og það gleymist þarf að leita aðstoðar hjá viðurkenndum dreifingaraðila Toro.

1. Á MAIN MENU (aðalvalmynd) skal nota miðhnappinn til að fletta niður á valmyndina SETTINGS (stillingar) og ýta á hægri hnappinn ([Mynd 27](#)).

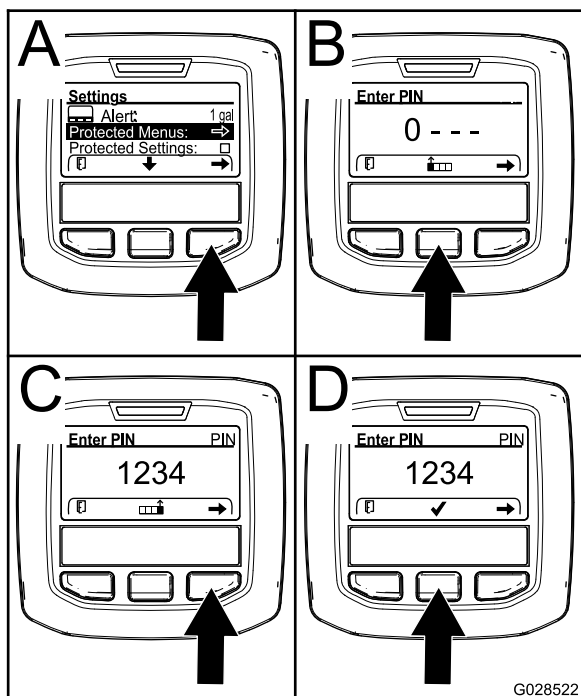


G028523

g028523

Mynd 27

2. Á valmyndinni SETTINGS skal nota miðhnappinn til að fletta niður á valmyndina PROTECTED MENU (varin valmynd) og ýta á hægri hnappinn ([Mynd 28A](#)).



Mynd 28

3. PIN-númerið er fært inn með því að ýta á miðhnappinn þar til rétti fremsti tölustafurinn birtist og síðan er ýtt á hægri hnappinn til að fara á næsta tölustaf ([Mynd 28B](#) og [Mynd 28C](#)). Endurtakið þetta skref þar til búið er að færa inn alla tölustafina og ýtið þar næst einu sinni enn á hægri hnappinn.
4. Ýtið á miðhnappinn til að staðfesta PIN-númerið ([Mynd 28D](#)).

Bíðið þar til rauða gaumljósið á InfoCenter-skjánum kviknar.

Ath.: Ef PIN-númerið er rétt og varða valmyndin opnast sést orðið „PIN“ efst til hægri á skjámyndinni.

Ath.: Snúið lyklinum í SLÖKKTA stöðu og síðan í KVEIKTA stöðu til að læsa vörðu valmyndinni.

Hægt er að skoða og breyta stillingum í Protected Menu. Þegar búið er að opna Protected Menu er flett niður á valkostinn Protect Settings (varnarstillingar). Notið hægri hnappinn til að breyta stillingunni. Ef varnarstillingar eru stilltar á OFF (slökkt) er hægt að skoða og breyta stillingum Protected Menu án þess að slá inn PIN-númerið. Ef varnarstillingar eru stilltar á ON (kveikt) eru varnarvalkostir faldir og færa þarf inn PIN-númer til að breyta stillingunni í vörðu valmyndinni. Þegar PIN-númerið hefur verið stillt skal snúa lyklinum í stöðuna OFF (slökkt) og svo aftur í stöðuna ON (kveikt) til að virkja og vista þennan eiginleika.

Tæknilýsing

Ath.: Tæknilýsingar og hönnun geta breyst án fyrirvara.

Breidd	127 cm
Hjólhaf	113 cm
Sporvídd	97 cm
Þvermál götunar	122 cm
Lengd	295 cm
Haushæð (uppi)	114 cm
Haushæð (niðri)	93 cm
Hæð, handfang	154,2 cm
Fríbil frá jörðu	12 cm
Hraði áfram	0 til 7,2 km/klst.
Hraði aftur á bak	0 til 4 km/klst.
Nettóþyngd	745 kg

Tengitæki/aukabúnaður

Úrval tengitækja og aukabúnaðar sem Toro samþykkir er í boði fyrir vinnuvélina til að auka við afkastagetu hennar. Hafið samband við viðurkenndan þjónustu- og söluaðila eða dreifingaraðila Toro eða farið á www.Toro.com þar sem finna má lista yfir öll samþykkt tengitæki og aukabúnað.

Notið eingöngu varahluti og aukabúnað frá Toro til að tryggja hámarksafköst. Varahlutir og aukabúnaður frá öðrum framleiðendum geta reynst hættulegir og notkun þeirra kann að fella ábyrgðina úr gildi.

Skoðið eftirfarandi samstillingartöflu tinda til að fá upplýsingar um tindahaus, grassvarðarhlíf og tinda:

Samstillingartafla tinda

Lýsing á tindahaus	Bil milli tindahausa	Stærð leggs	Fjöldi tinda	Gerð grassvarðarhlífar (fjöldi)
Haus með 2x5 litlum tindum	41 mm	9,5 mm	60	5-tindur – stuttur (2) 5-tindur – langur (1)
Haus með 1x6 litlum tindum	32 mm	9,5 mm	36	6-tindur – stuttur (2) 6-tindur – langur (1)
3 tindahaus ($\frac{7}{8}$ to.)	66 mm	22,2 mm	18	3-tindur – stuttur (2) 3-tindur – langur (1)
3 tindahaus ($\frac{3}{4}$ to.)	66 mm	19,5 mm	18	3-tindur – stuttur (2) 3-tindur – langur (1)
4 tindahaus ($\frac{3}{4}$ to.)	51 mm	19,5 mm	24	4-tindur – stuttur (2) 4-tindur – langur (1)
Haus með 5 mjóum tindum	41 mm	—	30	5-tindur – stuttur (2) 5-tindur – langur (1)

Notkun

Ath.: Miðið vinstri og hægri hlið vinnuvélarinnar út frá hefðbundinni vinnustöðu.

Fyrir notkun

Öryggi fyrir notkun

Almennt öryggi

- Aldrei leyfa börnum eða óþjálfuðum einstaklingum að vinna á eða við vinnuvélina. Gildandi reglur á hverjum stað kunna að setja takmörk við aldur stjórnanda. Eigandinn ber ábyrgð á að þjálfja stjórnendur og vélvirkja.
- Kynnið ykkur örugga notkun búnaðarins, stjórnstækjanna og öryggismerkinganna.
- Lærið að stöðva vinnuvélina og drepa á vélinni á skjóttan máta.
- Skoðið ávallt vinnuvélina fyrir notkun til að ganga úr skugga um að tindarnir séu í góðu ásigkomulagi. Skiptið um slitna eða skemmda tinda.
- Skoðið svæðið þar sem nota á vinnuvélina og fjarlægið alla hluti sem hún getur rekist í.
- Finnið og merkið allar rafmagns- eða samskiptalínur, vökvunarhluta og aðrar hindranir á svæðinu sem á að lofta. Fjarlægið hættunar ef það er hægt eða finnið út hvernig skuli forðast þær.
- Leggið vinnuvélinni á jafnsléttu, tugið og festið handfangið til að setja stöðuhemilinn á, drepjið á vélinni, takið lykilinn úr og bíðið þar til allir hlutar á hreyfingu hafa stöðvast.
- Gangið úr skugga um að kerfi fyrir nærveru stjórnanda, öryggisrofar og hlífar séu á sínum stað og virki rétt. Ekki nota vinnuvélina ef þessir hlutir virka ekki rétt.

Öryggi í kringum eldsneyti

- Gætið yfstrustu varúðar við meðhöndlun eldsneytis. Það er mjög eldfimt og eldsneytisgufur eru sprengifimar.
- Drepið í sigarettum, vindlum, pípum og öðrum kveikjuvöldum.
- Notið eingöngu samþykkt eldsneytisílát.
- Ekki fjarlægja eldsneytislokið eða fylla á eldsneytisgeyminn með vélina í gangi eða á meðan hún er heit.
- Fyllið hvorki á né tappið af eldsneyti í lokuðu rými.

- Geymið ekki vinnuvélina eða eldsneytisílát nærri óvörðum loga, neistaflugi eða kveikiloga, á borð við vatnshitara eða önnur heimilistæki.
- Ef eldsneyti hellist niður skal ekki reyna að gangsetja vélina og forðast að kveikja minnsta neista þar til eldsneytisgufurnar hafa dreifst.

Áfylling eldsneytis

Eldsneytisforskrift

Gerð	Blýlaust bensín
Lágmarksoktanatala er	87 (BNA) eða 91 (oktantala við rannsóknir; utan BNA)
Etanól	Ekki yfir 10%
Metanól	Engin
MTBE (metýltertbutýleter)	Ekki yfir 15%
Olía	Bætið ekki á eldsneytið

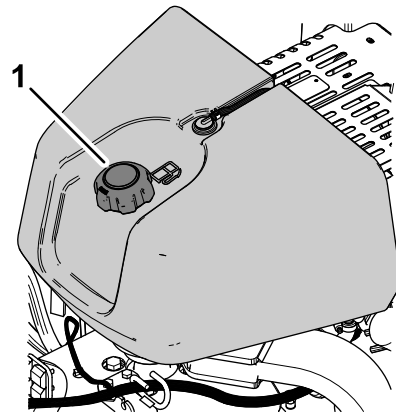
Notið aðeins hreint, nýtt (ekki eldra en 30 daga) eldsneyti frá áreiðanlegum dreifingaraðila.

Mikilvægt: Til að lágmarka vandamál við ræsingu skal bæta stöðgara/bætiefni fyrir eldsneyti saman við nýtt eldsneyti, í samræmi við leiðbeiningar framleiðanda stöðgara/bætisefnis.

Áfylling á eldsneytisgeyminn

Rúmtak eldsneytisgeymis: 26,5 l

- Leggið vinnuvélinni á jafnsléttu, tugið og festið handfangið til að setja stöðuhemilinn á, drepjið á vélinni, takið lykilinn úr og bíðið þar til allir hlutar á hreyfingu hafa stöðvast.
- Hreinsið svæðið í kringum eldsneytislokið og fjarlægið það (Mynd 29).



Mynd 29

- Eldsneytislok

- Fyllið á eldsneyti þar til það er um 6 til 13 mm fyrir neðan neðri brún áfyllingarstútsins.

Mikilvægt: Þetta býður upp á útpenslurými fyrir eldsneytið. Stútfyllið aldrei eldsneytisgeyminn.

4. Festið eldsneytislokið tryggilega á.
5. Þurrkið upp eldsneyti sem hellist niður.

Daglegt viðhald

Fara skal í gegnum ferli fyrir notkun/daglegt ferli sem lýst er í [Viðhald \(síða 63\)](#) áður en unnið er á vinnuvélinni í upphafi hvers dags.

Öryggissamlæsingarkerfið prófað

Viðhaldstími: Fyrir hverja notkun eða daglega

⚠ VARÚÐ

Ef öryggissamlæsingarkerfið er aftengt eða skemmt gæti vinnuvélin farið óvænt af stað og valdið meiðslum á fólki.

- Ekki fiksa í samlæsingaröfunum.
- Kannið virkni samlæsingarkerfisins daglega og skiptið um skemmda samlæsingarhluta áður en unnið er á vinnuvélinni.
- Öryggissamlæsingarkerfið kemur í veg fyrir að vélin fari í gang nema akstursstjórn tæki sé í stöðunni NEUTRAL (hlutlaus staða).
- Öryggissamlæsingarkerfið kemur í veg fyrir að vélin fari í gang nema gangstöngin sé alveg laus.
- Öryggissamlæsingarkerfið kemur í veg fyrir að vélin fari í gang nema götunarhausstöngin sé alveg laus.
- Öryggissamlæsingarkerfið hækkar götunarhausinn og slekkur á honum ef vinnuvélinni er ekið aftur á bak við loftun eða sparkstöðvunarrofinn er snertur.

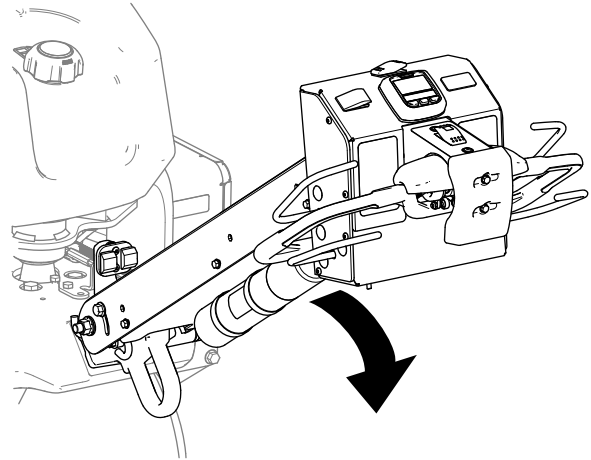
Mikilvægt: Ef öryggissamlæsingarkerfið virkar ekki eins og lýst er hér að ofan skal tafarlaust fá viðurkenndan dreifingaraðila framleiðanda til að gera við það.

Götunarhausnum lyft

Framkvæmið eftirfarandi ef götunarhausinn er niðri. Ef götunarhausinn er uppi skal fara strax í [Samlæsing startara prófuð \(síða 27\)](#).

1. Gangsetjið vélina og stillið snúningshraði vélarinnar í stöðuna SLOW (hægt); sjá [Vélin gangsett \(síða 40\)](#).

2. Setjið handfangsstöngina niður ([Mynd 30](#)).

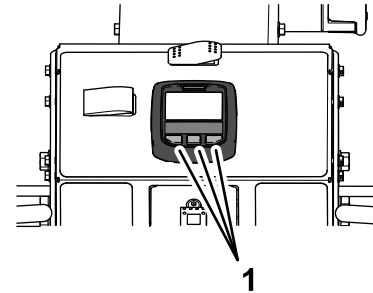


Mynd 30

g339623

3. Ýttu á einhvern af hnöppunum á InfoCenter-skjánum ([Mynd 31](#)).

Ath.: Götunarhausnum er lyft.



Mynd 31

g339624

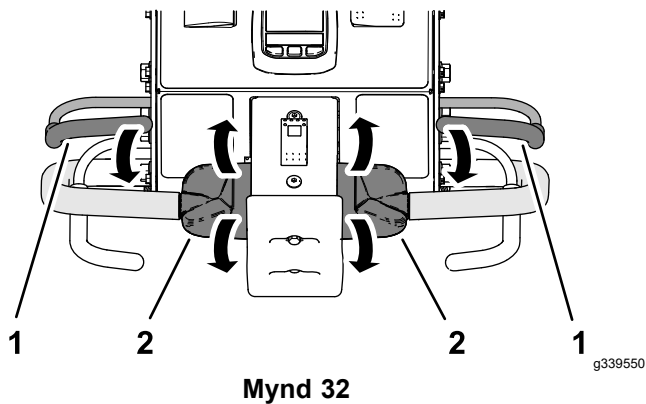
1. Hnappar InfoCenter-skjásins

4. Drepið á vélinni; sjá [Drepið á vélinni \(síða 40\)](#).

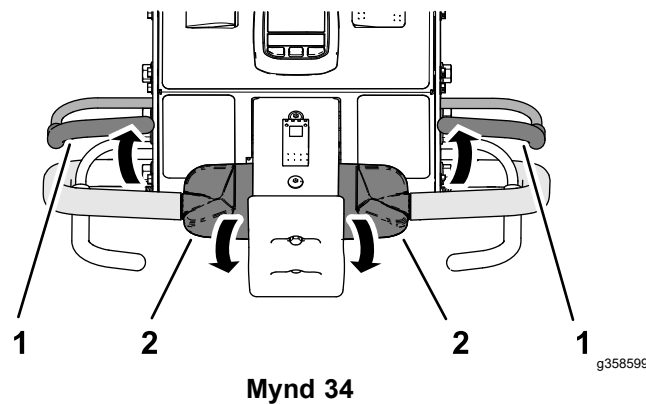
Samlæsing startara prófuð

1. Drepið á vélinni ef hún er í gangi.
2. Grípið í gangstöngina og snúið akstursstjórn tækinu ([Mynd 32](#)) annaðhvort fram eða aftur á bak og gangsetjið síðan vélina.

Mikilvægt: Vélin má ekki fara í gang.



1. Gangstöng 2. Akstursstjórnþæki

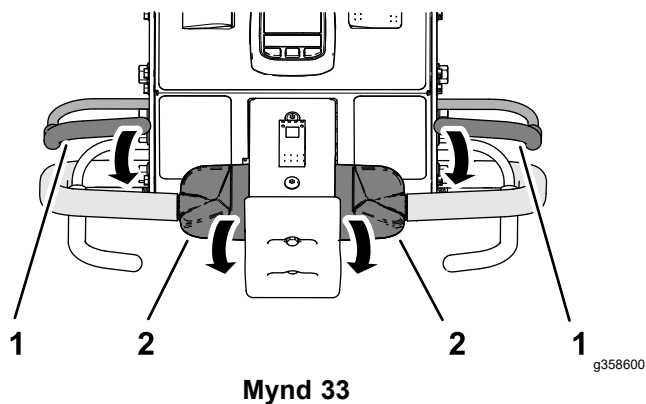


1. Gangstöng 2. Akstursstjórnþæki

Samlæsing gangstangar prófuð

1. Sleppið gangstönginni, færið akstursstjórnþækið í stöðuna NEUTRAL (hlutlaus staða) og gangsetjið vélin.
2. Grípið í aðra hvora gangstöngina og snúið efsta hluta akstursstjórnþækisins fram ([Mynd 33](#)).

Ath.: Vinnuvélin ekur áfram.



1. Gangstöng 2. Akstursstjórnþæki

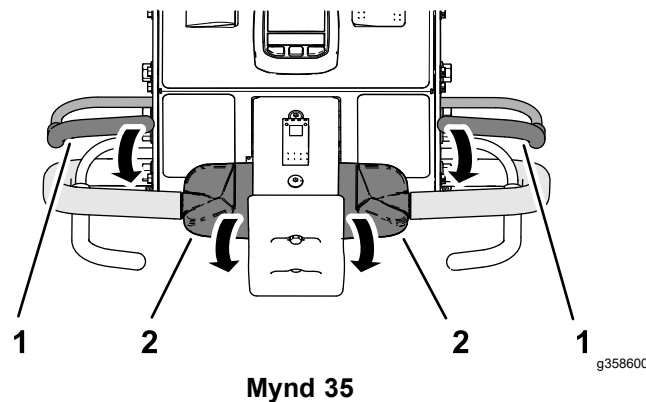
3. Sleppið gangstönginni ([Mynd 34](#)) á meðan akstursstjórnþækinu er haldið.

Mikilvægt: Akstur vinnuvélarinnar áfram á að stöðvast.

Samlæsing sparkstöðvunar prófuð

1. Grípið í aðra hvora gangstöngina og snúið efsta hluta akstursstjórnþækisins fram ([Mynd 35](#)).

Ath.: Vinnuvélin ekur áfram.

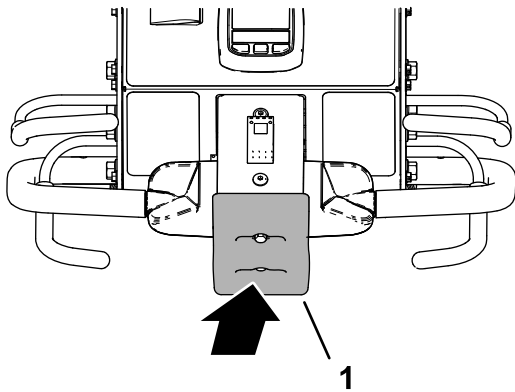


1. Gangstöng 2. Akstursstjórnþæki

2. Snertið sparkstöðvunarrofann ([Mynd 36](#)) á meðan gangstönginni og akstursstjórnþækinu er haldið.

Mikilvægt: Akstur vinnuvélarinnar áfram á að stöðvast.

Ath.: Vélin er áfram í gangi.



Mynd 36

g339547

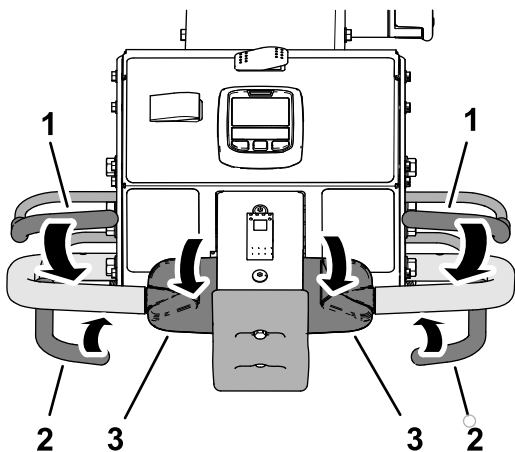
1. Sparkstöðvunarrofi

3. Endurstílið sparkstöðvunarroffann; sjá [Endurstilling á sparkstöðvunarrofa \(síða 46\)](#).

Samlæsing götunarhauss aftur á bak prófuð

1. Framkvæmið eitt af eftirfarandi:
 - Akið vinnuvélinni á grasvaxið svæði þar sem hægt er að lofta án þess að skemma tindana eða svæðið.
 - Fjarlægið tindana.
2. Grípið í aðra hvora gangstöngina, snúið efsta hluta akstursstjórnstækisins fram og kreistið loftunarstöngina ([Mynd 37](#)).

Ath.: Vinnuvélin ekur áfram, götunarhausinn er ræstur og hann lækkar.



Mynd 37

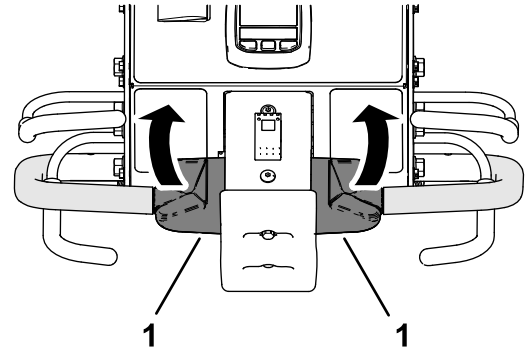
g339546

1. Gangstöng
2. Loftunarstöng
3. Akstursstjórnstæki

3. Á meðan gangstönginni og loftunarstönginni er haldið skal snúa efsta hluta akstursstjórnstækisins afturábak ([Mynd 38](#)).

Mikilvægt: Götunarhausinn á að hækka og stöðvast.

Ath.: Vélin er áfram í gangi.



Mynd 38

g339549

1. Akstursstjórnstæki

4. Færið akstursstjórnstækið í stöðuna NEUTRAL (hlutlaus staða).
5. Ef tindarnir voru fjarlægðir skal setja þá aftur á og kvarða hæð þeirra; sjá [Uppsetning tindanna á götunarhausnum \(síða 30\)](#) og [Hæð tinda frá jörðu kvörðuð \(síða 36\)](#).

Uppsetning grassvarðarhlífa, tindfestinga og tinda

Mikilvægt: Kvarða þarf hæð tinda frá jörðu í hvert skipti sem skipt er úr lengri tindum í styttri og úr styttri í lengri.

Mikið úrval af tindfestingum, grassvarðarhlífum og tindum er í boði fyrir vinnuvélina. Veljið nauðsynlega íhluti í töflu yfir aukabúnað í hlutanum Tengitæki og aukabúnaður.

Vinnuvélin undirbúin

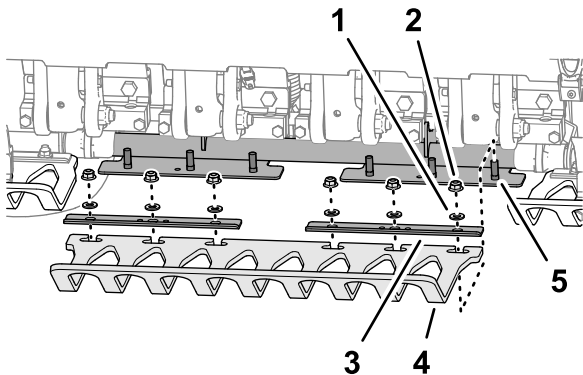
1. Lyftið götunarhausnum og festið hann á sinn stað með viðhaldslokanum, sjá [Stuðningur við götunarhausinn með viðhaldslokanum \(síða 50\)](#).
2. Leggið vinnuvélinni á jafnsléttu, togið og festið handfangið til að setja stöðuhemilinn á, drepjið á vélinni, takið lykilinn úr og bíðið þar til allir hlutar á hreyfingu hafa stöðvast.

Grassvarðarhlífar settar á

Ath.: Vinnuvélinni fylgja klemmur fyrir grassvarðarhlíf, skinnur og sjálflæsandi kragarær fastar við festingar grassvarðarhlífar ([Mynd 39](#)).

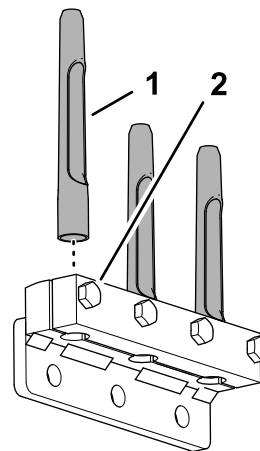
Festið grassvarðarhlífar lauslega á festingarnar með 4 klemmum og 12 sjálflæsandi kragaróm (3/8 tommu) og 12 skinnur (7/16 x 13/16 tommu).

Ath.: Ekki herða sjálfflæsandi rær.



Mynd 39

g357675



Mynd 41

g356451

- | | |
|---------------------------------|---------------------------------------|
| 1. Skinna (7/16 x 13/16 to.) | 4. Grassvarðarhlíf |
| 2. Sjálfflæsandi ró (3/8 to.) | 5. Pinni (festing grassvarðarhlíffar) |
| 3. Klemma fyrir grassvarðarhlíf | |

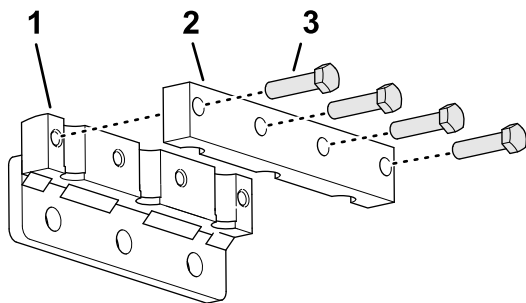
- | | |
|-----------|----------------------------|
| 1. Tindur | 2. Bolti (3/8 x 1-1/2 to.) |
|-----------|----------------------------|

- Herðið boltana (3/8 x 1-1/2 to.) sem festa tindaklemmurnar og tindana í 40,6 N·m (30 ft-lb).
- Endurtakið skref 1 til 3 fyrir hinar tindaklemmurnar, tindfestingarnar og tindana.

Uppsetning tindfestingar

- Festið tindklemmu lauslega á hverja tindfestingu ([Mynd 40](#)) með 4 boltum (3/8 x 1-1/2 to.). Ekki herða boltana.

Ath.: Boltarnir eru hluti af tindfestingasettunum.



Mynd 40

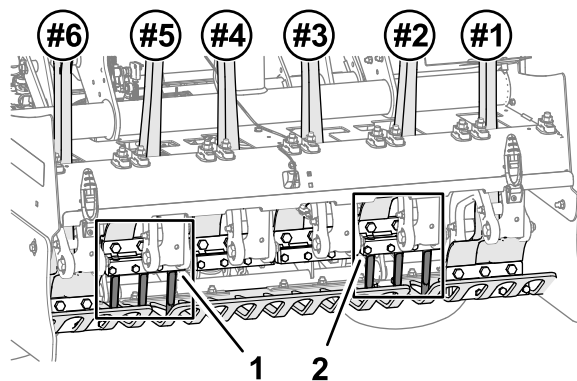
g356449

- | | |
|----------------|----------------------------|
| 1. Tindfesting | 3. Bolti (3/8 x 1-1/2 to.) |
| 2. Tindaklemma | |

- Setjið tindana á tindfestinguna og tindaklemmuna ([Mynd 41](#)).

Uppsetning tindanna á götunarhausnum

- Festið tindfestinguna og tindana lauslega á tindarm #2 ([Mynd 42](#) og [Mynd 43](#)) með 3 boltum (1/2 x 1-1/4 to.).



Mynd 42

g357676

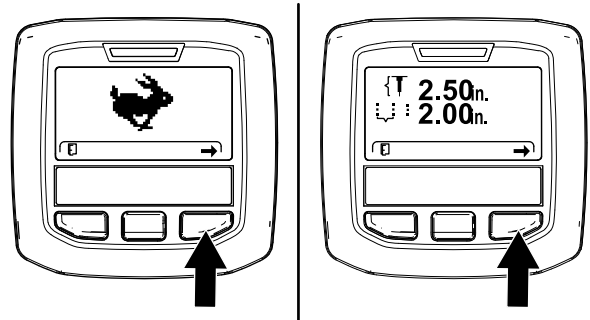
- | | |
|-------------------------|-------------------------|
| 1. Festing fyrir 5 tind | 2. Festing fyrir 2 tind |
|-------------------------|-------------------------|

Stillingar holudýptar, holubils og tinds

Stillingavalmynd opnuð

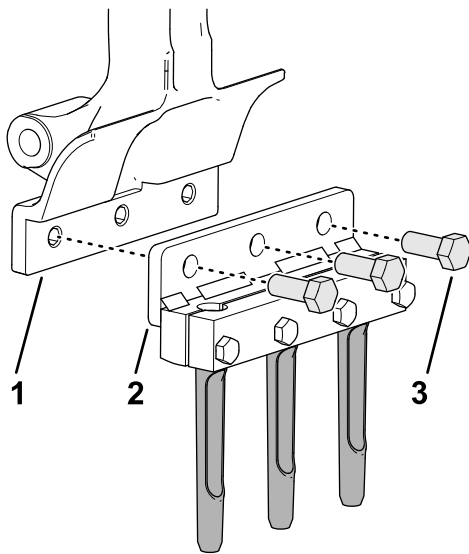
1. Snúið svissinum í stöðuna RUN (í gangi).

Ath.: Skjámynd stillingarinnar TRANSPORT (flutningur) eða stillingarinnar AERATE loftun opnast (Mynd 45).



Mynd 45

g358601



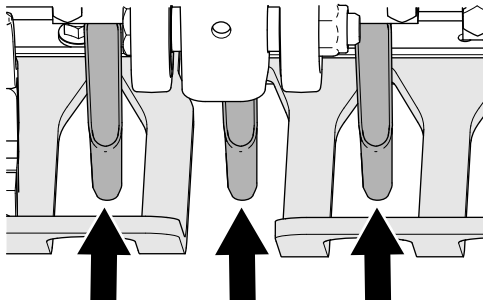
Mynd 43

g356450

1. Tindarmur
2. Tindhaldari
3. Bolti (1/2 x 1-1/4 to.)

2. Herðið boltana (1/2 x 1-1/4 to.) í 102 N·m (75 ft-lb).
3. Endurtakið skref 1 og 2 fyrir tindarm #5.
4. Tryggið að grassvarðarhlífarraufarnar flútti við tindana til að tryggja að þeir séu í miðjunni (Mynd 44).

Ath.: Stillið grassvarðarhlífarnar eftir þörfum.



Mynd 44

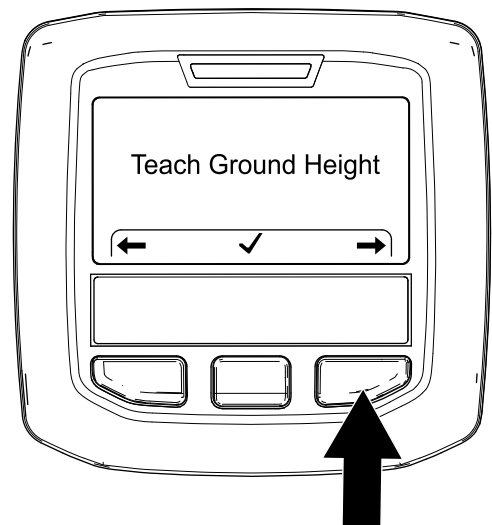
g357677

Bil í grassvarðarhlífum

5. Herðið sjálfflæsandi kragarænar (3/8 to.) sem festa þrjár klemmur grassvarðarhlífanna og þrjár festingar grassvarðarhlífanna.
6. Setjið tindfestingarnar sem eftir eru og tindana á tindfestingar #1, #3, #4 og #6 með 12 boltum (1/2 x 1-1/4 to.).
7. Herðið boltana (1/2 x 1-1/4 to.) í 102 N·m (75 ft-lb).
8. Kvarðið vinnuvélina fyrir hæð tinda frá jörðu; sjá [Keyrsla á tillöguforriti fyrir hæðarkvörðun frá jörðu](#) (síða 36).

2. Ýtið tvisvar á hægri InfoCenter-hnappinn til að opna skjámyndina fyrir kvörðun hæðar tinds frá jörðu (Mynd 46).

Ath.: Ýtið á vinstri InfoCenter-hnappinn til að opna stillingarskjámyndina TRANSPORT (flutningur).

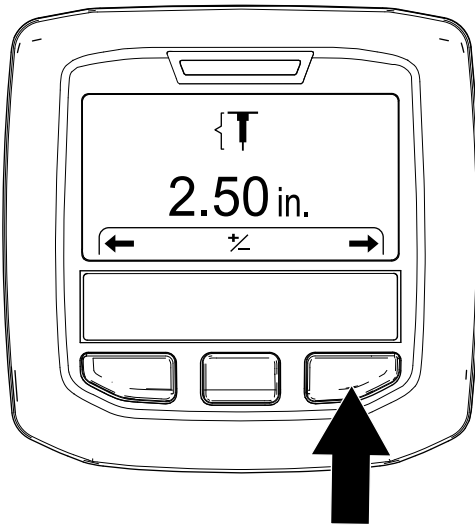


Mynd 46

g357983

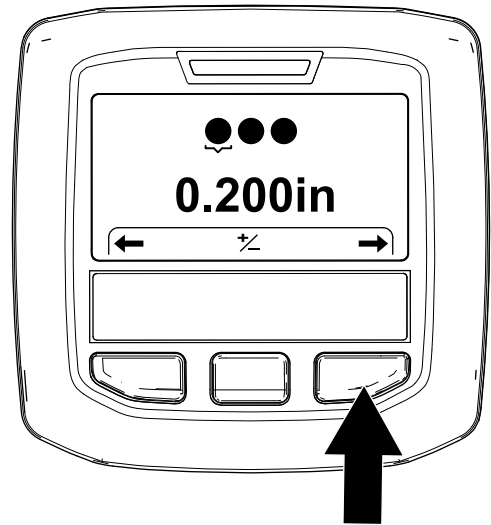
3. Ýtið á hægri InfoCenter-hnappinn til að opna skjámyndina fyrir stillingu holudýptar (Mynd 47).

Ath.: Ýtið á vinstri InfoCenter-hnappinn til að opna skjámyndina fyrir tillögu hæðar frá jörðu.



Mynd 47

g357972



Mynd 49

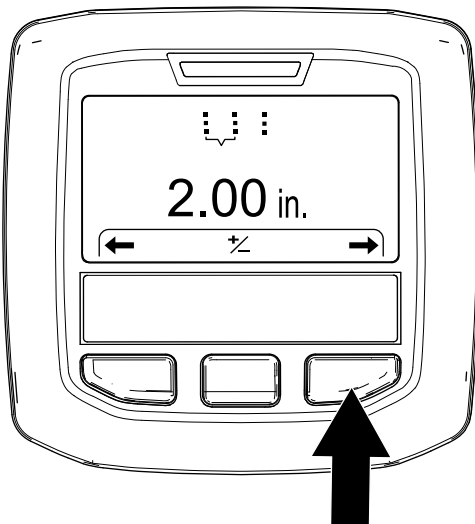
g372391

4. Ýtið á hægri InfoCenter-hnappinn til að opna skjámyndina fyrir stillingu holubils ([Mynd 48](#)).

Ath.: Ýtið á hægri InfoCenter-hnappinn til að opna skjámyndina fyrir stillingu holudýptar.

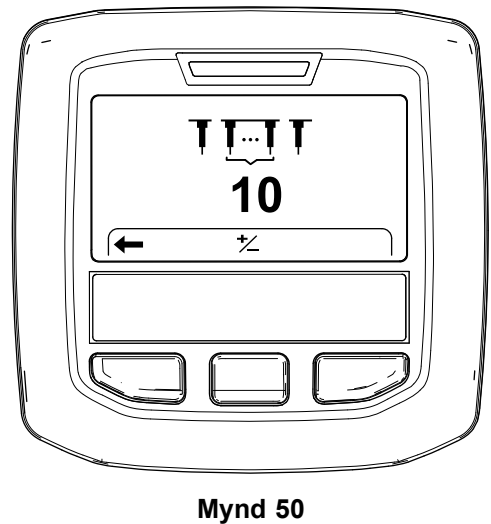
6. Ýtið á hægri InfoCenter-hnappinn til að opna skjámyndina fyrir stillingu tindafjölda ([Mynd 50](#)).

Ath.: Ýtið á vinstri InfoCenter-hnappinn til að opna skjámyndina fyrir stillingu ummáls tinds.



Mynd 48

g357975



Mynd 50

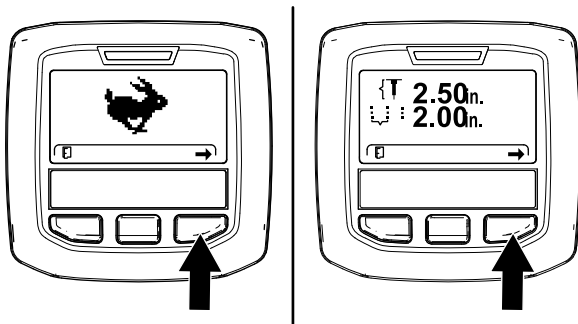
g372390

5. Ýtið á hægri InfoCenter-hnappinn til að opna skjámyndina fyrir stillingu ummáls tinds ([Mynd 48](#)).

Ath.: Ýtið á hægri InfoCenter-hnappinn til að opna skjámyndina fyrir stillingu holubils.

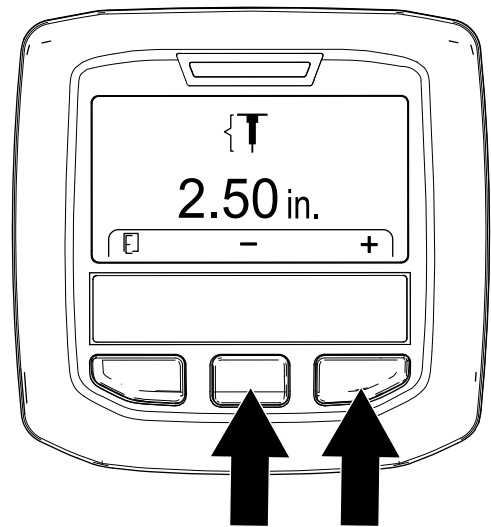
Stilling holudýptar

1. Gangið úr skugga um að götunarhausnum sé lyft; sjá [Götunarhausnum lyft \(síða 27\)](#).
2. Snúið svissinum í stöðuna RUN (í gangi).



Mynd 51

g358601

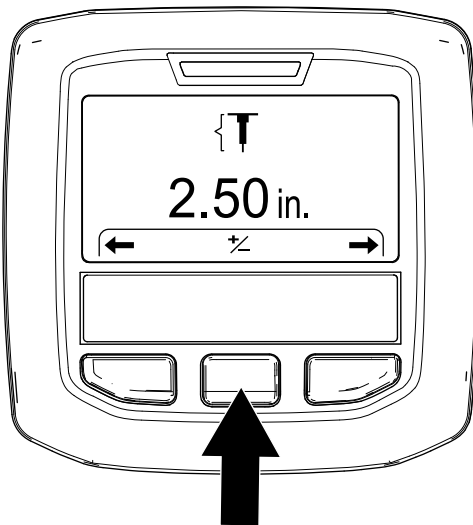


Mynd 53

g357976

3. Ýtið á hægri InfoCenter-hnappinn til að opna skjámyndina fyrir stillingu holudýptar ([Mynd 52](#) og [Mynd 51](#)).
4. Ýtið á miðjuhnappinn til að velja valkostinn „Set Depth“ (velja dýpt).

Ath.: Skjámyndin „Set Depth“ opnast.



Mynd 52

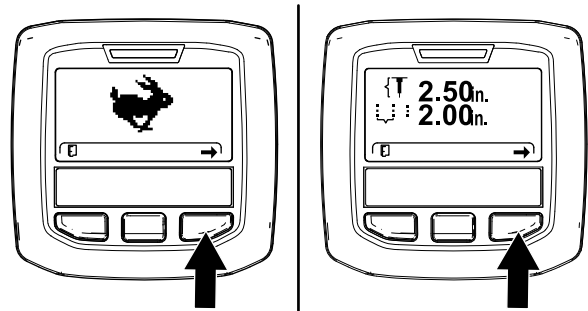
g357973

6. Ýtið á vinstri InfoCenter-hnappinn til að vista stillinguna og loka skjámynd fyrir stillingu holudýptar.
7. Snúið svissinum á stöðuna OFF (slökkt).

Stilling holubils

Ath.: Þegar valið er bil á milli hola stjórnar vinnuvélin aksturshraðanum til að viðhalda réttu bili á milli hola.

1. Gangið úr skugga um að götunarhausnum sé lyft; sjá [Götunarhausnum lyft \(síða 27\)](#).
2. Snúið svissinum í stöðuna RUN (í gangi).

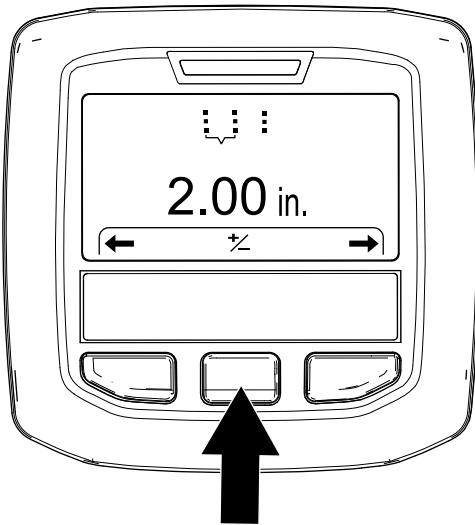


Mynd 54

g358601

5. Stillið tindadýptina ([Mynd 53](#)) á eftirfarandi hátt:
 - Ýtið á miðjuhnapp InfoCenter-skjásins til að minnka dýpt.
 - Ýtið á hægri hnappinn til að auka dýpt.

3. Ýtið á hægri InfoCenter-hnappinn til að opna skjámyndina fyrir stillingu holubils ([Mynd 55](#) og [Mynd 54](#)).

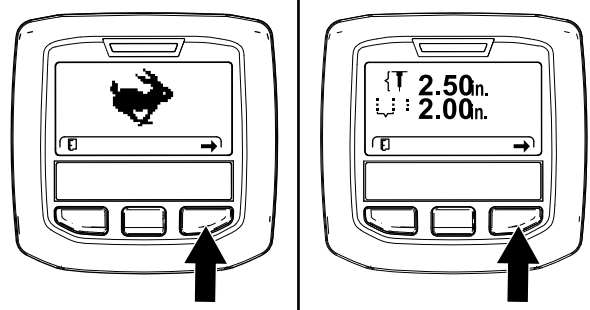


Mynd 55

g357974

Stilling ummáls tinda

1. Gangið úr skugga um að götunarhausnum sé lyft; sjá [Götunarhausnum lyft \(síða 27\)](#).
2. Snúið svissinum í stöðuna RUN (í gangi).



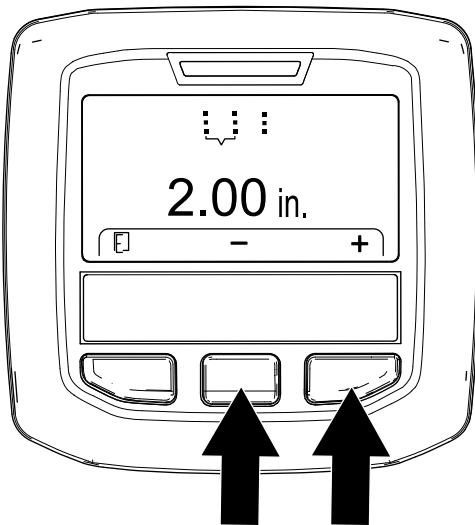
Mynd 57

g358601

4. Ýtið á miðjuhnappinn til að velja valkostinn „Set Spacing“ (velja bil).

Ath.: Skjámyndin „Set Spacing“ opnast.

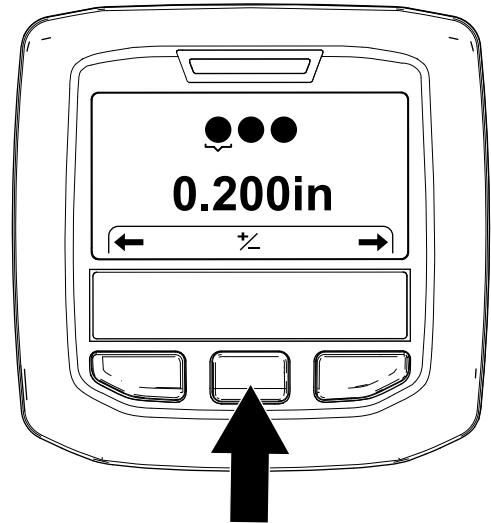
5. Stillið bilið á milli hola ([Mynd 56](#)) á eftirfarandi hátt:
 - Ýtið á miðjuhnapp InfoCenter-skjásins til að stytta bilið.
 - Ýtið á hægri hnappinn til að auka bilið.



Mynd 56

g357977

3. Ýtið á hægri InfoCenter-hnappinn til að opna skjámyndina fyrir stillingu ummáls tinds ([Mynd 58](#)).



Mynd 58

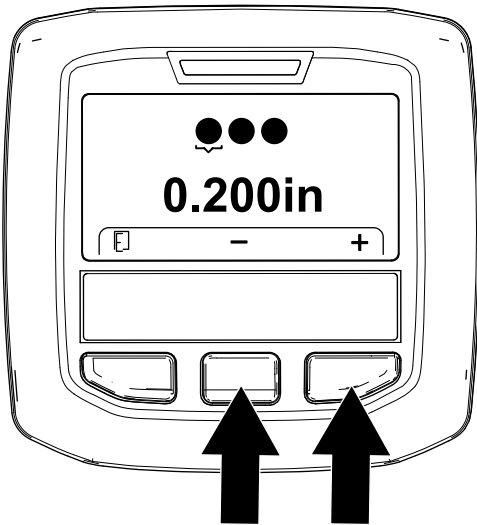
g372377

6. Ýtið á vinstri InfoCenter-hnappinn til að vista stillinguna og loka skjámynd fyrir stillingu holubils.
7. Snúið svissinum á stöðuna OFF (slökkt).

4. Ýtið á miðjuhnappinn til að velja valkostinn „Set Diameter“ (velja ummál).

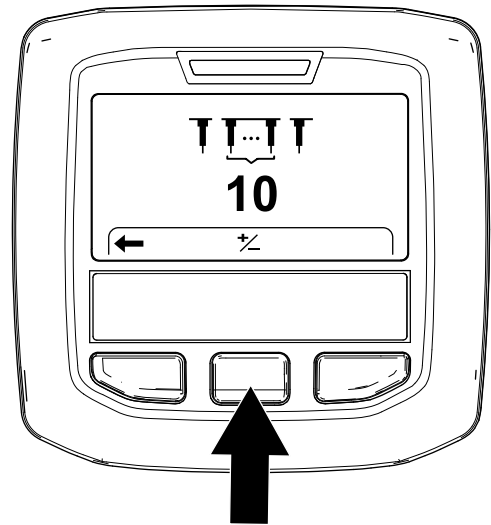
Ath.: Skjámyndin „Set Diameter“ opnast.

5. Stillið tindaummálið ([Mynd 59](#)) á eftirfarandi hátt:
 - Ýtið á miðjuhnapp InfoCenter-skjásins til að minnka ummál.
 - Ýtið á hægri hnappinn til að auka ummál.



Mynd 59

g372375



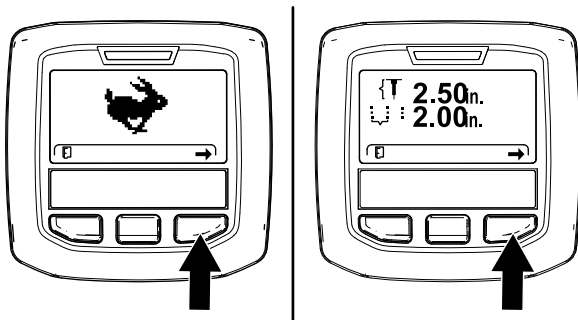
Mynd 61

g372378

6. Ýtið á vinstri InfoCenter-hnappinn til að vista stillinguna og loka skjámynd fyrir stillingu holubils.
7. Snúið svissinum á stöðuna OFF (slökkt).

Stilling fjölda tinda

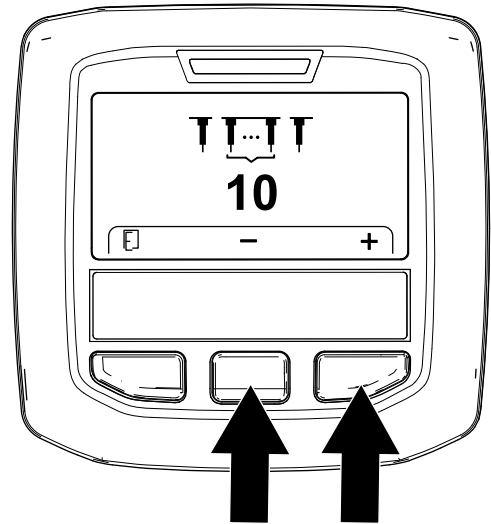
1. Gangið úr skugga um að götunarhausnum sé lyft; sjá [Götunarhausnum lyft \(síða 27\)](#).
2. Snúið svissinum í stöðuna RUN (í gangi).



Mynd 60

g358601

3. Ýtið á hægri InfoCenter-hnappinn til að opna skjámyndina fyrir stillingu fjölda tinda ([Mynd 61](#)).



Mynd 62

g372376

4. Ýtið á miðjuhnappinn til að velja valkostinn „Set Quantity“ (velja fjölda).
- Ath.:** Skjámyndin „Set Quantity“ opnast.
5. Stillið fjölda tinda ([Mynd 62](#)) á eftirfarandi hátt:
 - Ýtið á miðjuhnapp InfoCenter-skjásins til að minnka fjölda.
 - Ýtið á hægri hnappinn til að auka fjölda.
6. Ýtið á vinstri InfoCenter-hnappinn til að vista stillinguna og loka skjámynd fyrir stillingu holubils.
7. Snúið svissinum á stöðuna OFF (slökkt).

Hæð tinda frá jörðu kvörðuð

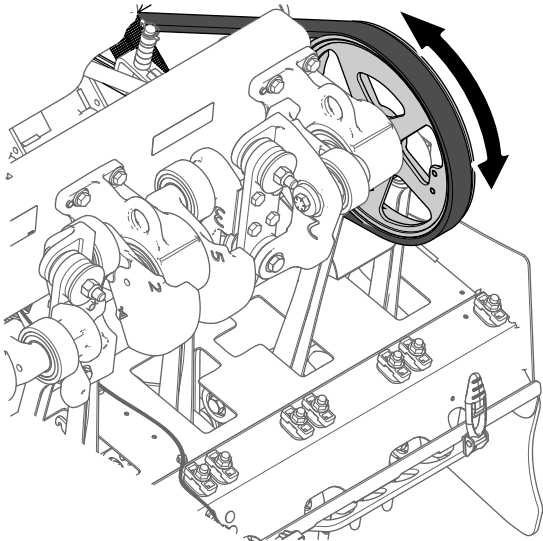
Viðhaldstími: Fyrir hverja notkun eða daglega

Mikilvægt: Kvarðið jarðhæð tinda í hvert sinn sem skipt er um tinda eða slitnum tindum er skipt út.

Vinnuvélin undirbúin

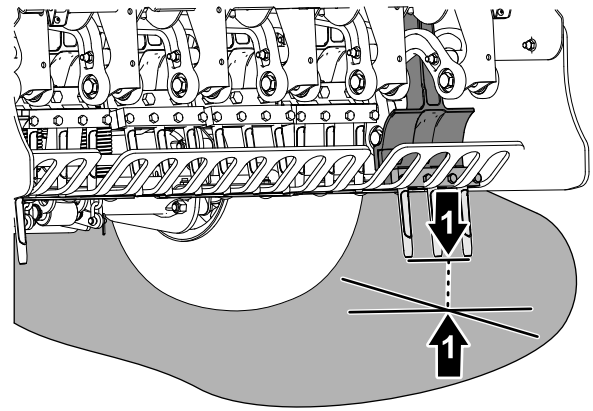
1. Gangið úr skugga um að götunarhausnum sé lyft.
2. Leggið vinnuvélinni á jafnsléttu, togið og festið handfangið til að setja stöðuhemilinn á, dregið á vélinni, takið lykilinn úr og bíðið þar til allir hlutar á hreyfingu hafa stöðvast.
3. Fjarlægið hlíf götunarhaussins; sjá [Hlíf á götunarhaus fjarlægð \(síða 68\)](#).
4. Snúið trissu götunarhaussins ([Mynd 63](#)) þar til ystu tindarnir eru sem næst jörðu ([Mynd 64](#)).

Mikilvægt: Haldið fingrunum fjarri svæðinu þar sem reimin sameinast og fer frá trissunni til að klemma ekki fingurna.



Mynd 63

g343368



Mynd 64

g343367

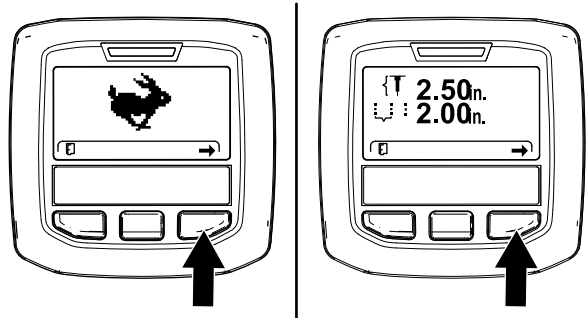
1. Ystu tindar (næst jörðu)

5. Setjið hlífina á götunarhausinn; sjá [Hlíf á götunarhaus fest \(síða 69\)](#).

Keyrsla á tillöguforriti fyrir hæðarkvörðun frá jörðu

1. Snúið svissinum í stöðuna RUN (í gangi).

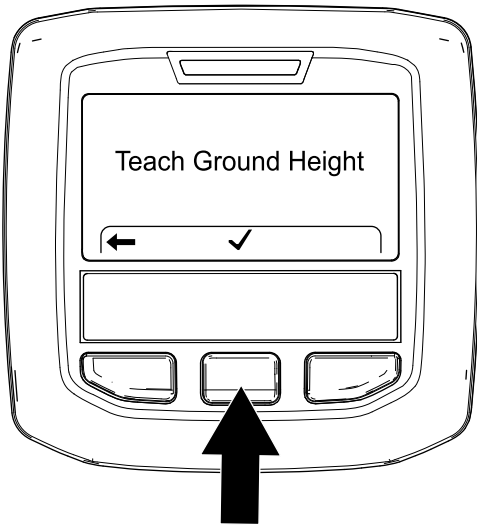
Ath.: Skjámynd stillingarinnar TRANSPORT (flutningur) eða stillingarinnar AERATE loftun opnast ([Mynd 65](#)).



Mynd 65

g358601

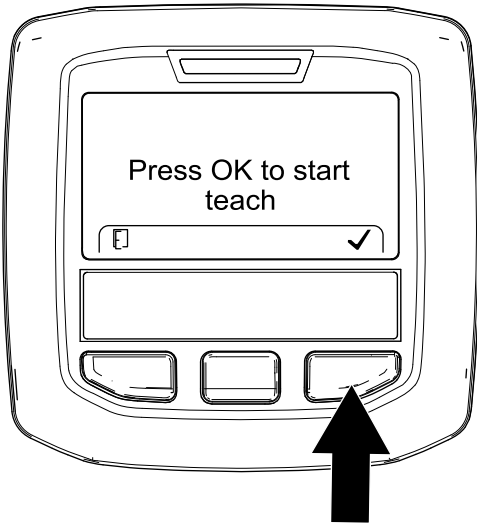
2. Færið handfangsstöngina þannig að ystu tindarnir sjáist stilltir voru í [Vinnuvélin undirbúin \(síða 36\)](#).
3. Ýtið á hægri hnappinn á InfoCenter-skjánum til að opna leiðsagnarforritið TEACH GROUND HEIGHT (leggja til hæð frá jörðu).
4. Á skjámyndinni „Teach Ground Height“ (leggja til hæð frá jörðu) ([Mynd 66](#)) er ýtt á miðjuhnappinn á InfoCenter-skjánum.



Mynd 66

g343379

5. Á skjámyndinni „Press OK to Start“ (ýta á í OK til að byrja) (Mynd 67) er ýtt á hægri InfoCenter-hnappinn.



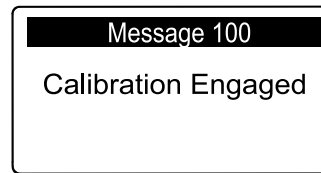
Mynd 67

g343378

Ath.: Skilaboðin CALIBRATION ENGAGED (kvörðun virk) birtast (Mynd 68) og götunarhausinn er lækkaður rólega.

Mikilvægt: Haldið hendinni nálægt InfoCenter-skjánum.

Ath.: Götunarhausinn lækkar hægar ef glussinn er kaldur.



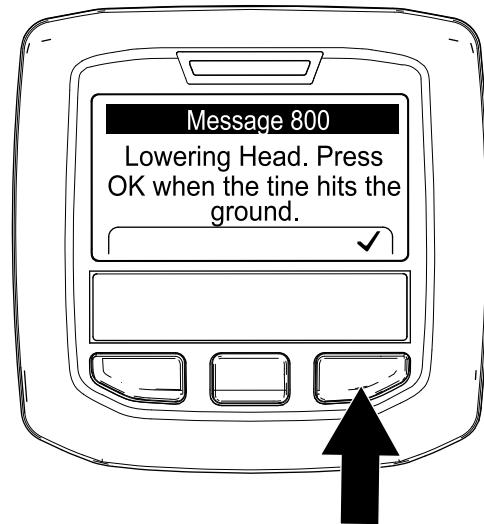
Mynd 68

g343376

6. Þegar einhver tindanna snertir jörðu er ýtt á hægri InfoCenter-hnappinn á skjámyndinni „Lowering Head“ (haus lækkaður) (Mynd 69).

Ath.: Tindar eiga aðeins að snerta jörðina, ekki lyfta eða léttu þyngd af hjólbörðunum.

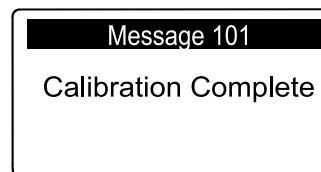
Ef götunarhausinn lyftir vinnuvélinni kvarðar vinnuvélin hæð frá jörðu rangt sem leiðir til rangrar holudýptar og stungu loftunarhola.



Mynd 69

g343377

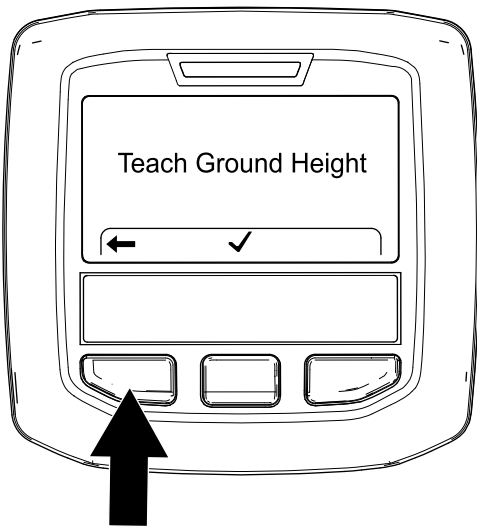
Ath.: Skilaboðin CALIBRATION COMPLETE (kvörðun lokið) birtast (Mynd 70) og hausnum er lyft upp.



Mynd 70

g343375

7. Ýtið á vinstri InfoCenter-hnappinn til að loka forritinu fyrir tillögu hæðar frá jörðu (Mynd 71).



Mynd 71

g357984

Öryggi í halla

- Brekkur valda mikilli hættu á stjórnmissi eða veltu sem leitt getur til alvarlegra meiðsla eða dauða. Stjórnandinn er ábyrgur fyrir öruggri notkun í halla. Sýna þarf sérstaka aðgát þegar vinnuvélinni er ekið í halla.
- Metið og kannið aðstæður á vinnusvæðinu til að ákvarða hvort hallinn er öruggur til vinnu. Beitið almennu hyggjuviti og sýnið góða dómgreind við þessa skoðun.
- Skoðið leiðbeiningarnar fyrir notkun í halla hér að neðan og kannið aðstæður til að ákvarða hvort hægt er að nota vinnuvélina við viðkomandi skilyrði á viðkomandi degi og á viðkomandi vinnusvæði. Breytingar á undirlagi geta leitt til breytinga á notkun vinnuvélarinnar í halla.
- Forðist að taka af stað, stoppa eða beygja vinnuvélinni í halla. Forðist skyndilegar hraðabreytingar eða stefnubreytingar. Beygið hægt og rólega.
- Vinnið ekki á vinnuvélinni við neinar aðstæður þar sem grip, stjórn eða stöðugleiki eru skert.
- Fjarlægjið eða merkið hindranir á borð við skurði, holur, hjólför, ójöfnur, grjót eða aðrar dular hættur. Hátt gras getur hulið hindranir. Óslétt undirlag getur valdið því að vinnuvélin velti.
- Hafið í huga að vinnuvélin getur misst grip þegar unnið er í blautu grasi, þvert á halla eða niður brekku. Ef dekin missa grip er hætta á að vinnuvélin renni til, missi hemlagetu og verði stjórnlaus.
- Gætið fyllstu varúðar þegar unnið er á vinnuvélinni nálægt háum bökkum, skurðum, bökkum, vatni eða annarri hættu. Vinnuvélin getur oltíð mjög skyndilega ef hjól fer út fyrir brún eða brún gefur sig. Haldið öruggri fjarlægð á milli vinnuvélarinnar og hvers kyns hættu.

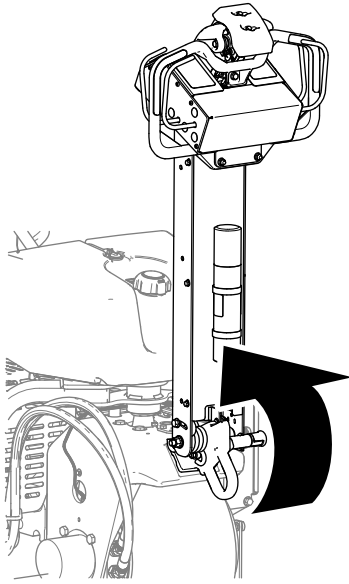
Meðan á notkun stendur

Öryggi við notkun

- Eigandinn/stjórnandinn getur komið í veg fyrir og ber ábyrgð á slysum sem geta valdið meiðslum á fólki eða eignatjóni.
- Klæðist viðeigandi klæðnaði, þar á meðal hlífðargleraugum, síðbuxum, sterkum skófatnaði með skrikvörn og heyrnarhlífum. Takið sítt hár í tagl, festið lausan fatnað og berið ekki hangandi skartgrip.
- Notkun vinnuvélarinnar er bönnuð ef stjórnandi er þreyttur, veikur eða undir áhrifum áfengis eða annarra vímuefna.
- Haldið nærstöddum, börnum og gæludýrum, utan vinnusvæðisins. Ekki leyfa börnum að stjórna vinnuvélinni. Leyfið eingöngu fólki með þroska, þjálfun, þekkingu og líkamlega burði að stjórna vinnuvélinni.
- Flytjið aldrei farþega á vinnuvélinni.
- Vinnið eingöngu á vinnuvélinni með góða yfirsýn til að forðast holur og dular hættur.
- Haldið höndum og fótum fjarri tindunum.
- Lítið aftur fyrir og niður áður en bakkað er til að tryggja að leiðin sé greið.
- Stöðvið vinnuvélina, drepjið á vélinni, takið lykilinn úr, bíðir þar til allir hlutir á hreyfingu hafa stöðvast og skoðið tindana ef rekist var í hlut eða vinnuvélin titrar óeðlilega. Sinnið öllum nauðsynlegum viðgerðum áður en vinnu er haldið áfram.
- Haldið ávallt réttum þrýstingi í hjólbörðum.
- Draga úr dráttarhraða á grófum vegum og yfirborði.

Stöðuhemill settur á

1. Togið handfangið alveg upp til að setja stöðuhemilinn á (Mynd 72).



Mynd 72

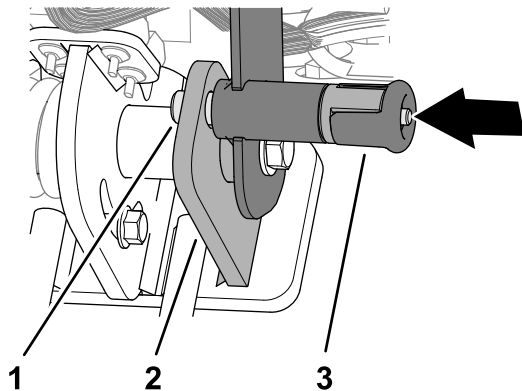
g339612

2. Gangið úr skugga um að pinni handfangslæsingarinnar nái í gegnum gatið á haldplötunni (Mynd 73).

⚠ VIÐVÖRUN

Ef stöðuhemillinn er ekki settur á getur vinnuvélin hreyfst úr stað og slasað stjórnanda eða nærstadda.

Gangið úr skugga um að handfangið sé alveg uppi og tryggilega fest við haldplötuna.



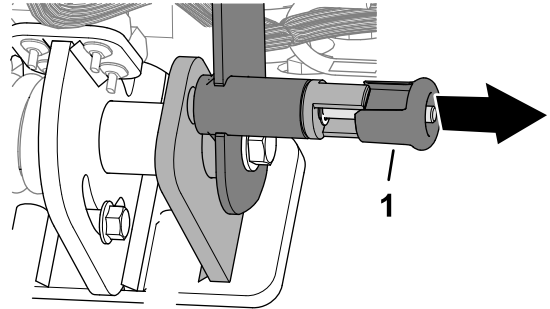
Mynd 73

g342477

1. Pinni handfangslæsingar
2. Festiplata
3. Takki á handfangslæsingu

Stöðuhemill tekinn af

1. Togið í takkann á handfangslæsingunni (Mynd 74).

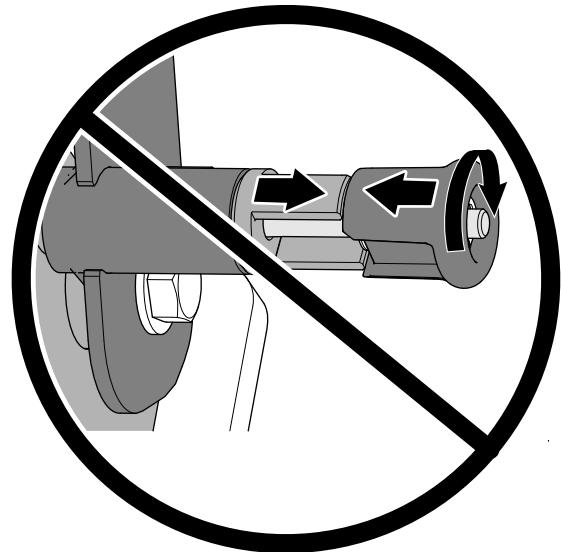


Mynd 74

g342478

1. Takki á handfangslæsingu

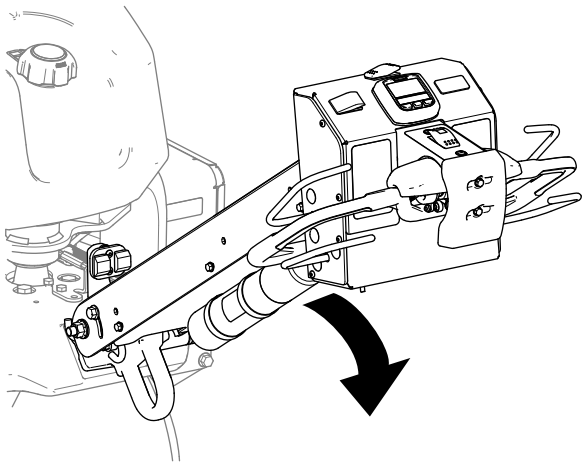
Mikilvægt: Ekki snúa takkanum þannig að læsingarpinninn geti ekki dregist til baka (Mynd 75).



Mynd 75

g342479

2. Lækkið handfangið til að taka stöðuhemilinn af (Mynd 76).



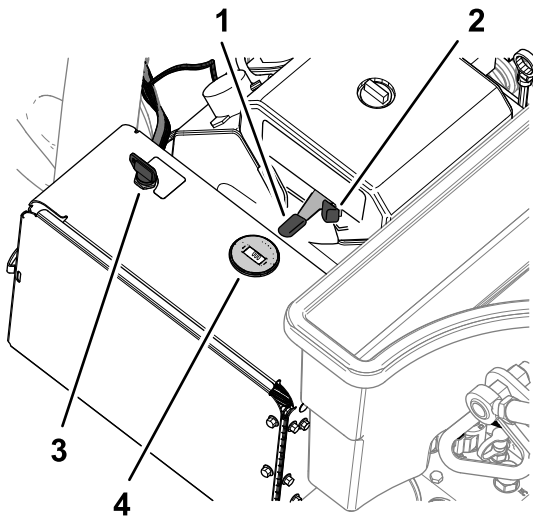
Mynd 76

g339623

3. Losið takka handfangslæsingarinnar.

Vélin gangsett

1. Togið handfangið alveg upp og læsið því til að setja stöðuhemilinn á; sjá [Stöðuhemill settur á \(síða 39\)](#).
2. Notið innsogið ([Mynd 77](#)) á eftirfarandi hátt:
 - Áður en köld vél er gangsett skal færa innsogsstýringuna í stöðuna KVEIKT.
 - Ekki er víst að nota þurfi innsogið þegar heit vél er gangsett.



Mynd 77

g338575

- | | |
|-------------------|-----------------------|
| 1. Lykill (sviss) | 3. Innsog |
| 2. Inngjafarstöng | 4. Snúningshraðamælir |

3. Færið inngjafarstöngina í HRAÐA stöðu áður en köld vél er gangsett.
4. Snúið svissinum í stöðuna START (gangsetja). Sleppið lyklinum þegar vélin fer í gang.

Mikilvægt: Ekki nota startarann lengur en í 10 sekúndur í senn. Ef vélin fer ekki í gang skal láta 30 sekúndna kælingartíma líða á milli tilrauna. Startarinn getur brennt úr sér ef ekki er farið eftir þessum fyrirmælum.

5. Eftir að vélin fer í gang skal færa innsogið í fram í stöðuna OFF (slökkt). Ef vélin byrjar að hiksta skal færa innsogið aftur í stöðuna ON (kveikt) í nokkrar sekúndur. Færið síðan inngjafarstöngina í æskilega stillingu fyrir snúningshraða vélar.

Ath.: Endurtakið þetta skref eftir þörfum.

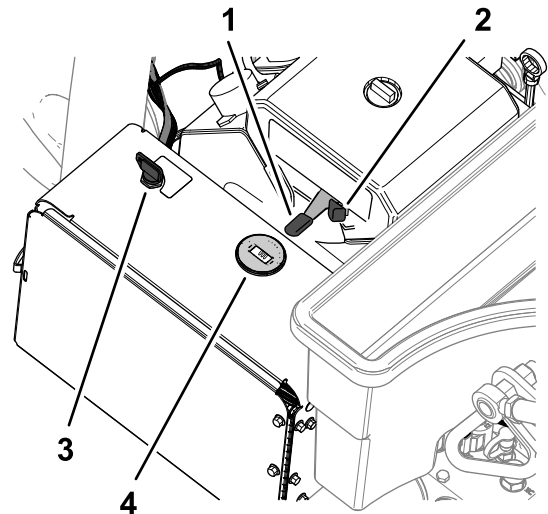
Drepið á vélinni

⚠ VARÚÐ

Börn og nærstaddir geta orðið fyrir meiðslum við að aka eða reyna að aka vinnuvél sem ekki er undir eftirliti.

Togið alltaf alveg upp og læsið því til að setja stöðuhemilinn á, drepið á vélinni og takið lykilinn úr þegar vinnuvélin er yfirgefin, jafnvel þótt hún standi eftirlitslaus í aðeins nokkrar mínútur.

1. Togið handfangið upp til að setja stöðuhemilinn á. Frekari upplýsingar er að finna í [Stöðuhemill settur á \(síða 39\)](#).
2. Færið inngjafarstöngina í ([Mynd 78](#)) HÆGA stöðu.



Mynd 78

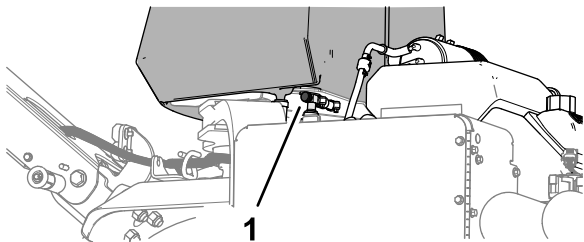
g338575

- | | |
|-------------------|-----------------------|
| 1. Lykill (sviss) | 3. Innsog |
| 2. Inngjafarstöng | 4. Snúningshraðamælir |

3. Látið vélin vera í lausagangi í 60 sekúndur.
4. Snúið lyklinum í SLÖKKT stöðu og takið lykilinn úr.

- Lokið afsláttarloka eldsneytis (**Mynd 79**) áður en vinnuvélin er dregin eða sett í geymslu.

Mikilvægt: Lokið afsláttarloka eldsneytis áður en vinnuvélin er dregin á eftirvagni eða sett í geymslu. Togið handfangið upp og festið til að setja stöðuhemilinn á áður en vinnuvélin er dregin. Takið lykilinn úr svissinum til að koma í veg fyrir að eldsneytisdeilan gangi og rafgeymirinn afhlaðist.



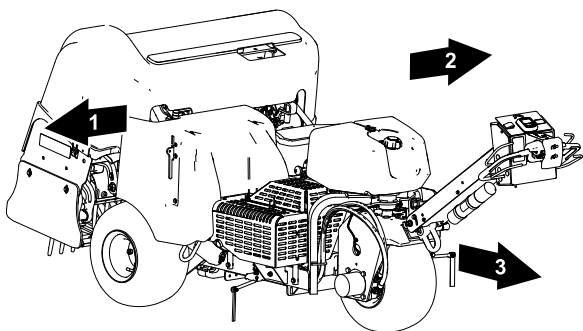
Mynd 79

g338576

- Afsláttarloki eldsneytis

Notkun vinnuvélarinnar

Mikilvægt: Gangið áfram fyrir framan vinnuvélina á meðan hún er notuð, gangið ekki aftur á bak þegar vinnuvélin er notuð.



Mynd 80

g339572

- Hægra megin
- Vinstra megin
- Áfram (akstursstefna)

Hraðalás

Hraðalæsing í flutningsstöðu

Með því að nota hraðalæsinguna er hægt að aka vinnuvélinni án þess að þurfa að halda akstursstjórnstækkinu.

Ath.: Ekki er hægt að nota hraðalæsingareiginleikann við að aka vinnuvélinni aftur á bak.

Hraðalæsing í loftunarstillingu

Með því að nota hraðalæsinguna meðan á loftun stendur er hægt að halda áfram að aka vinnuvélinni á völdum götunarhraða í lok loftunarferðar, snúa vinnuvélinni við og hefja næstu loftunarferð án þess að breyta stöðu akstursstjórnstækisins.

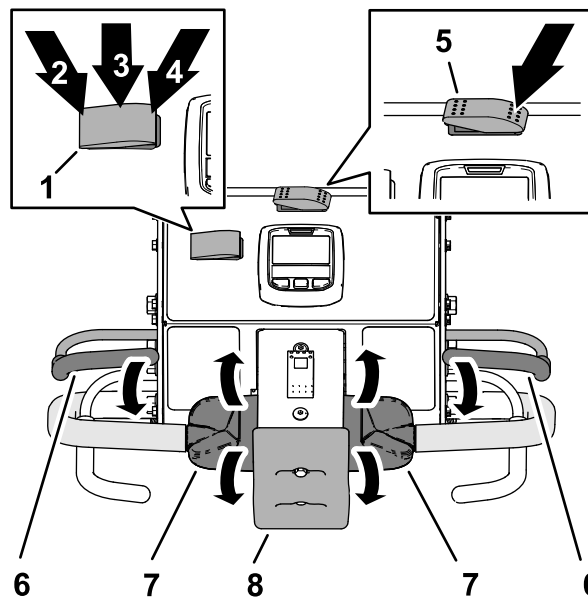
Ath.: Hraðalæsingareiginleikinn í loftunarstillingu er virkur þegar götunarhausinn er í stillingu fyrir seinkaða lækkun; hraðalæsingareiginleikinn er læstur í stillingu fyrir tafarlausa lækkun.

Notkun aksturshraðalæsingar

Flutningsstilling

Aksturshraðalæsingin virkar eins og hraðastillir fyrir bíla.

- Ýtið á flutnings-/loftunarrofann í FLUTNINGSSTÖÐU (**Mynd 81**).



Mynd 81

g464943

- | | |
|---|---|
| 1. Hraðalæsingarrofi | 5. Flutnings-/loftunarrofi (FLUTNINGSSTADA) |
| 2. Staðan ENGAGE (virkja) (hraðalæsingarrofi) | 6. Gangstöng |
| 3. Staðan ON (kveikt) (hraðalæsingarrofi) | 7. Akstursstjórnstæki |
| 4. Staðan OFF (slökkt) (hraðalæsingarrofi) | 8. Sparkstöðvunarrofi |

- Ýtið hraðalæsingarrofanum í stöðuna ON (kveikt).
- Akið vinnuvélinni áfram á æskilegum aksturshraða.
- Ýtið hraðalæsingarrofanum í stöðuna ENGAGE (slökkt).

Ath.: Aksturshraðalæsingin viðheldur núverandi aksturshraða vinnuvélarinnar. Þú getur sleppt akstursstjórnætækinu.

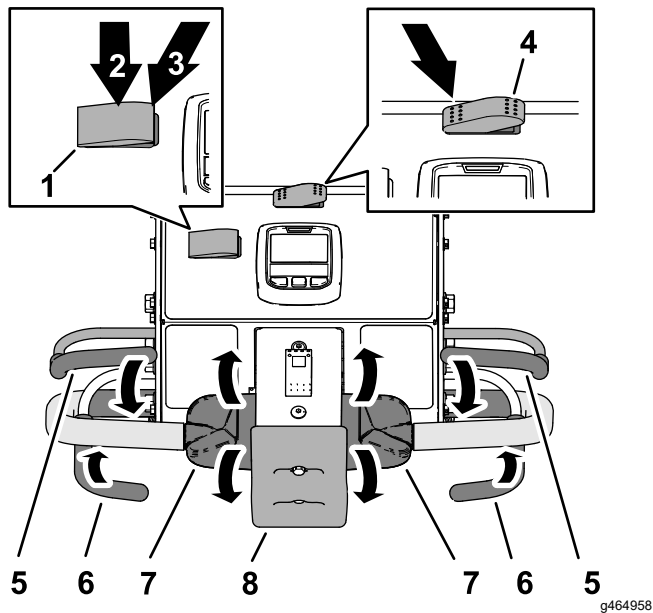
- Til að aftengja hraðalæsinguna skal framkvæma eitt af eftirfarandi:
 - Ýtið hraðalæsingarrofanum í stöðuna OFF (slökkt).
 - Snúið efri hluta akstursstjórnætækisins aftur á bak til að aka vinnuvélinni aftur á bak.
 - Sleppið gangstönginni.
 - Ýtið á sparkstöðvunarrofann.

Notkun aksturshraðalæsingar

Loftunarstilling

Ath.: Aksturshraðalæsingin er ekki tiltæk þegar loftað er í stillingu fyrir tafarlausa lækkun.

- Ýtið á flutnings-/loftunarrofann í stöðunni AERATE (loftun) (Mynd 82).



Mynd 82

- | | |
|---|-----------------------|
| 1. Hraðalæsingarrofi | 5. Gangstöng |
| 2. Staðan ON (kveikt) (hraðalæsingarrofi) | 6. Loftunarstöng |
| 3. Staðan OFF (slökkt) (hraðalæsingarrofi) | 7. Akstursstjórnætæki |
| 4. Flutnings-/loftunarrofi (staðan AERATE (loftun)) | 8. Sparkstöðvunarrofi |

- Ýtið hraðalæsingarrofanum í stöðuna ON (kveikt).
- Akið vinnuvélinni áfram og lokið loftunarstönginni.

Ath.: Aksturshraðalæsingin verður virk og götunarhausinn sígur.

- Þegar loftuninni lýkur skal sleppa loftunarstönginni.

Ath.: Götunarhausnum er lyft en vinnuvélin heldur aksturshraðanum fyrir bil milli holna við loftun.

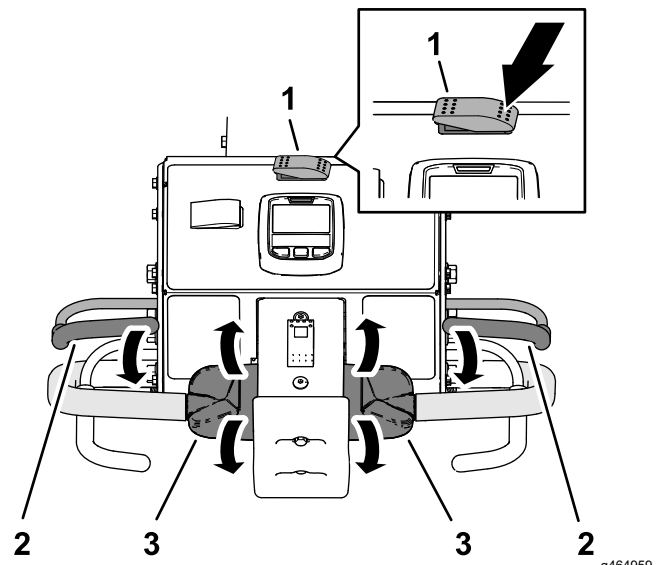
- Til að aftengja hraðalæsinguna skal framkvæma eitt af eftirfarandi:
 - Ýtið hraðalæsingarrofanum í stöðuna OFF (slökkt).
 - Snúið efri hluta akstursstjórnætækisins aftur á bak til að aka vinnuvélinni aftur á bak.
 - Sleppið gangstönginni.
 - Ýtið á sparkstöðvunarrofann.

Vinnuvélinni ekið í flutningsstöðu

Ath.: Notið flutningsstöðu þegar vinnuvélin er færð á milli vinnusvæða.

Ath.: Vinnuvélinni er ekið á minni breytilegum hraða þegar flutnings-/loftunarrofinn er í stöðunni AERATION (loftun).

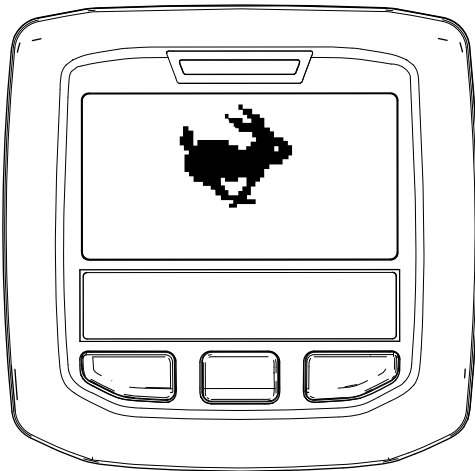
- Gangsetjið vélin og færið inngjöfina í stöðuna FAST (hröð); frekari upplýsingar eru í [Vélin gangsett \(síða 40\)](#).
- Lækkið handfangið til að taka stöðuhemilinn af; frekari upplýsingar eru í [Stöðuhemill tekinn af \(síða 39\)](#).
- Ýtið vinstra megin á flutnings-/loftunarrofann til að setja hann í stöðuna TRANSPORT (flutningur) (Mynd 83).



Mynd 83

- | | |
|---|-----------------------|
| 1. Flutnings-/loftunarrofi (FLUTNINGSSTADA) | 3. Akstursstjórnætæki |
| 2. Gangstöng | |

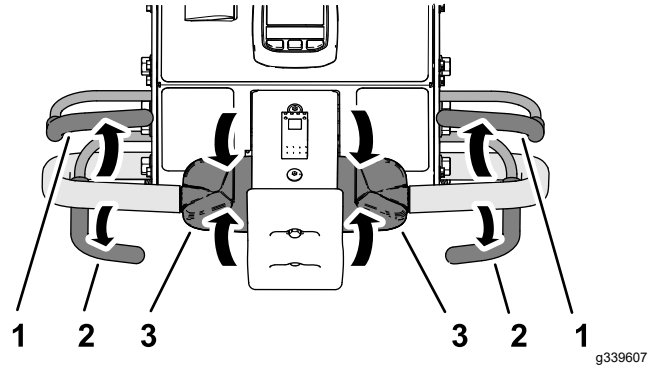
Ath.: InfoCenter-skjárinn birtir táknið TRANSPORT (flutningur) ([Mynd 84](#)).



Mynd 84

g343435

1. Ef verið er að lofta skal sleppa loftunarstönginni ([Mynd 86](#)) til að lyfta götunarhausnum; frekari upplýsingar eru í [Götunarhausnum lyft](#) (síða 46).



Mynd 86

g339607

1. Gangstöng
2. Loftunarstöng
3. Akstursstjórtæki

4. Horfið í áttina að fyrirhugaðri leið til að ganga úr skugga um að hún sé greið.
5. Grípið um vinstra eða hægra handfangið og gangstöngina ([Mynd 83](#)) og kreistið stöngina að handfanginu.
6. Snúið vinstri eða hægri akstursstjórtækinu með þumlinum til að aka vinnuvélinni eins og hér segir:
 - Snúið efri hluta akstursstjórtækisins áfram til að aka vinnuvélinni áfram.
 - Snúið efri hluta akstursstjórtækisins aftur á bak til að aka vinnuvélinni aftur á bak.

Ath.: Ef akstursstjórtækinu er snúið lengra eykst aksturshraði vinnuvélarinnar.

2. Sleppið akstursstjórtækinu og leyfið því að fara í stöðuna NEUTRAL (hlutlaus).
3. Sleppið gangstönginni.
4. Togið handfangið upp til að setja stöðuhemilinn á. Frekari upplýsingar er að finna í [Stöðuhemill settur á](#) (síða 39).

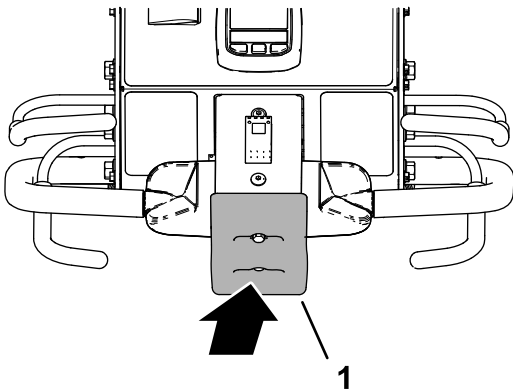
Vinnuvélinni ekið í loftunarstöðu

Ath.: Vinnuvélinni er ekið á minni breytilegum hraða þegar götunarhausinn er uppi.

1. Gangsetjið vélina og færið inngjöfina í stöðuna FAST (hröð); frekari upplýsingar eru í [Vélin gangsett](#) (síða 40).
2. Lækkið handfangið til að taka stöðuhemilinn af; frekari upplýsingar eru í [Stöðuhemill tekinn af](#) (síða 39).
3. Ýtið hægra megin á flutnings-/loftunarrofann til að setja hann í stöðuna AERATE (flytja) ([Mynd 87](#)).

Vinnuvélin stöðvuð

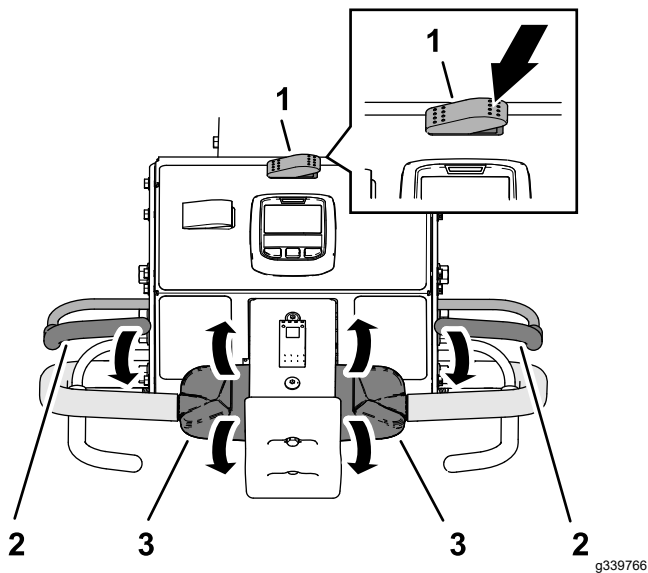
Mikilvægt: Til að stöðva vinnuvélina tafarlaust skal ýta á sparkstöðvunarrofann ([Mynd 85](#)).



Mynd 85

g339547

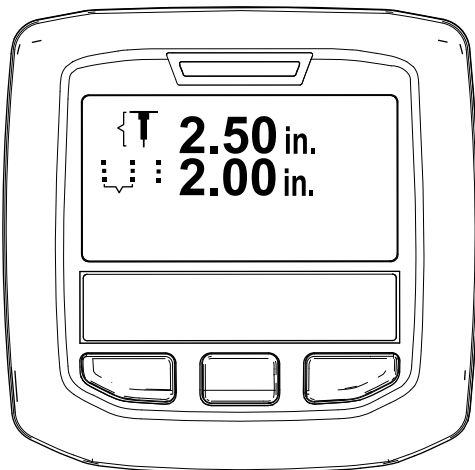
1. Sparkstöðvunarrofi



Mynd 87

1. Flutnings-/loftunarrofi rofi 3. Akstursstjórn tæki (staðan AERATION (loftun))
2. Gangstöng

InfoCenter-skjárin birtir núverandi holudýpt og holubil (Mynd 88).



Mynd 88

4. Horfið í áttina að fyrirhugaðri leið til að ganga úr skugga um að hún sé greið.
5. Grípið um vinstra eða hægra handfangið og gangstöngina (Mynd 87) og kreistið stöngina að handfanginu.
6. Snúið vinstra eða hægra akstursstjórn tækinu með þumlinum til að aka vinnuvélinni eins og hér segir.

Ath.: Við loftun eður vélina á hraða í samræmi við valið holubil.

- Þegar aksturshraðalæsingin er notuð og loftunarstönginni er sleppt án þess að

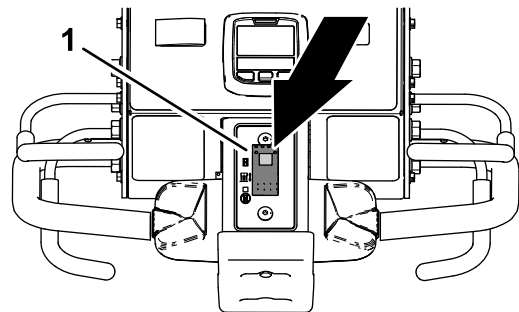
staða akstursstjórn tækisins sé breytt heldur vinnuvélina sama aksturshraða, líkt og með hraðastilli í bíl.

- Þegar vinnuvélinni er bakkað verður hraðastillingin óvirk og vinnuvélina eður á breytilegum hraða.
- Þegar hausnum er lyft til að hægt sé beygja vinnuvélinni í næstu loftunarferð er hægt að auka hraðann með því að færa akstursstjórn tækið fram. Þegar akstursstjórn tækið er sett aftur í stöðuna NEUTRAL (hlutlaus staða) hægir vinnuvélina á sér niður í aksturshraða fyrir stillt bíl á milli loftunarhola.

Loftun með seinkaðri lækku

Notið hjólbarða að framan til að greina lækkuarstaðinn í stillingu fyrir seinkaða lækku.

1. Ýtið ofan á stjórnrofa lækkuar (Mynd 89) í stöðuna DROP-DELAY (seinkuð lækku).

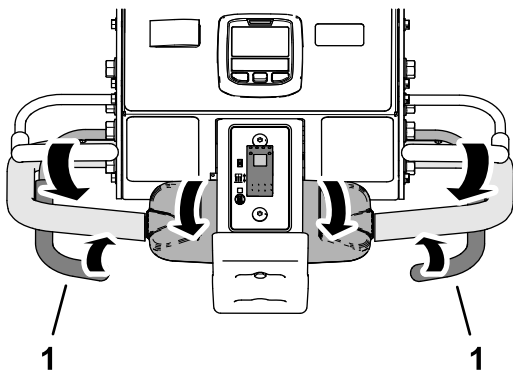


Mynd 89

1. Lækkuarstjórnrofi

2. Akið vinnuvélinni áfram; sjá Vinnuvélinni ekið í loftunarstöðu (síða 43).
3. Þegar framhjólarðinn fer yfir jaðar loftunarsvæðisins skal klemma saman annaðhvort vinstri eða hægri loftunarstöngina (Mynd 90).

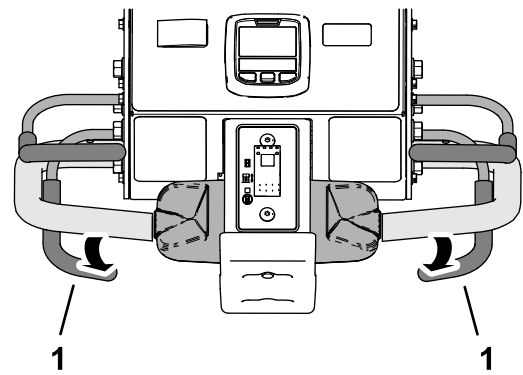
Ath.: Götunarhausinn keyrir og lækkar þegar vinnuvélina eður inn á markloftunarsvæðið.



Mynd 90

g342253

1. Loftunarstöng



Mynd 92

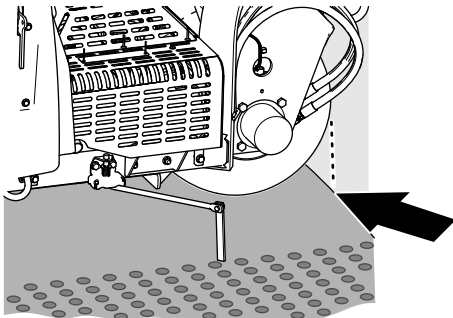
g342257

1. Loftunarstöng

Götunarhausnum lyft

Stilling fyrir seinkaða lækkun

Notið hjólbarða að framan ([Mynd 91](#)) til að greina hækkunarstaðinn í stillingu fyrir seinkaða lækkun.



Mynd 91

g426485

Framkvæmið eitt af eftirfarandi til að hækka götunarhausinn:

- Þegar framhjólbarðinn fer yfir jaðar loftunarsvæðisins skal sleppa loftunarstönginni ([Mynd 92](#)).

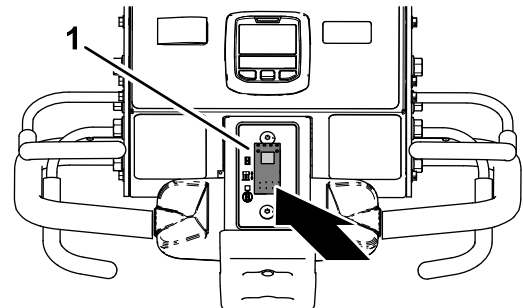
Ath.: Vélin seinkar lyftu götunarhausins þar til götunarhausinn nær markstaðnum greindur var út frá framhjólbarðanum og loftunarstönginni var sleppt á.

- Bakkið vinnuvélinni; sjá [Vinnuvélinni bakkað \(síða 46\)](#).

Loftun með tafarlausri lækkun

1. Ýtið neðsta hluta lækkunarstjórnrofans ([Mynd 93](#)) í stöðuna IMMEDIATE-DROP (tafalaus lækkun).

Ath.: Ljosið í rofanum kviknar.

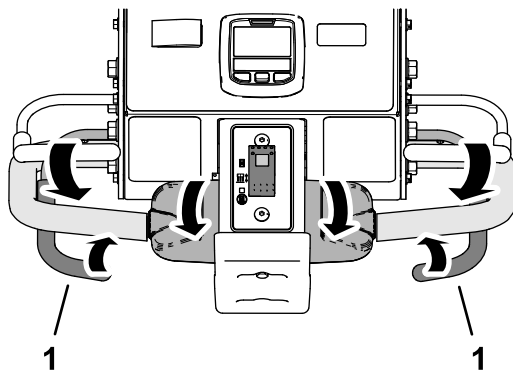


Mynd 93

g343438

1. Lækkunarstjórnrofi
2. Akið vinnuvélinni áfram; sjá [Vinnuvélinni ekið í loftunarstöðu \(síða 43\)](#).
3. Lokaðu loftunarstönginni hægra eða vinstra megin [Mynd 94](#).

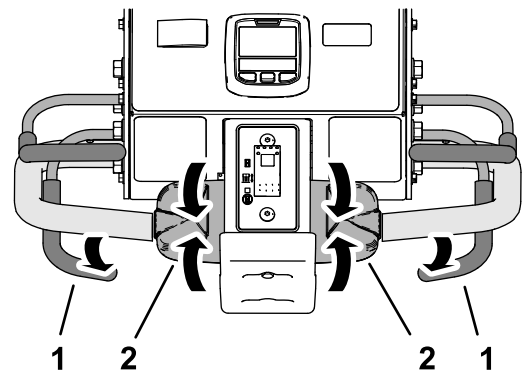
Ath.: Götunarhausinn lækkar strax og loftun hefst.



Mynd 94

g342253

1. Loftunarstöng



Mynd 96

g342258

1. Loftunarstöng
2. Akstursstjórnþæki

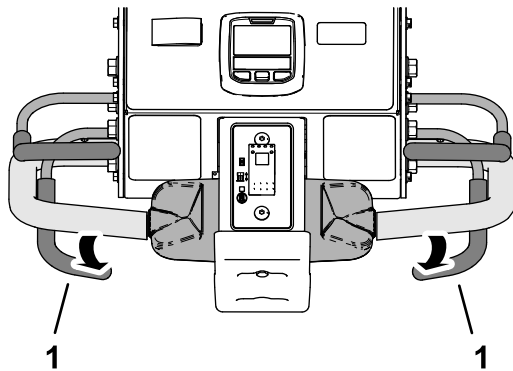
Götunarhausnum lyft

Tafarlaus lækkun

Framkvæmið eitt af eftirfarandi til að hækka götunarhausinn:

- Sleppið loftunarstönginni ([Mynd 95](#)).

Ath.: Vélin lyftir götunarhausnum tafarlaust.



Mynd 95

g342257

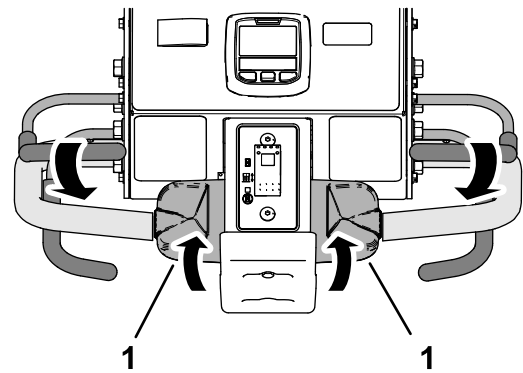
1. Loftunarstöng

- Bakkið vinnuvélinni; sjá [Vinnuvélinni bakkað \(síða 46\)](#).

Vinnuvélinni bakkað

1. Ef þú lækkaðir götunarhausinn skaltu sleppa loftunarstönginni ([Mynd 96](#)).

2. Sleppið akstursstjórnþækinu og leyfið því að fara í stöðuna NEUTRAL (hlutlaus).
3. Á meðan gangstönginni er haldið skal snúa efsta hluta akstursstjórnþækisins hægt afturábak ([Mynd 97](#)).



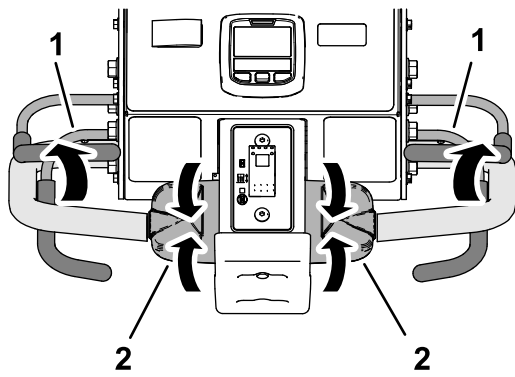
Mynd 97

g342259

1. Akstursstjórnþæki

Endurstilling á sparkstöðvunar-rofa

1. Sleppið akstursstjórnþækinu og leyfið því að fara í stöðuna NEUTRAL (hlutlaus) og sleppið gangstönginni ([Mynd 98](#)).



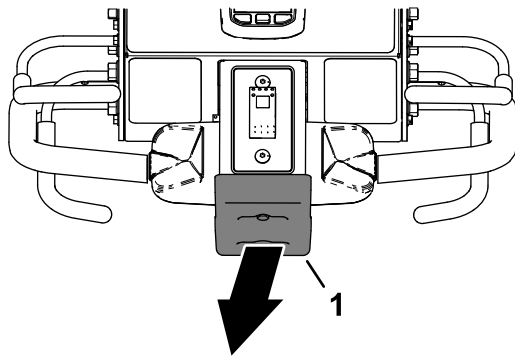
Mynd 98

g342261

1. Gangstöng
2. Akstursstjórnæki

2. Gangið fær sparkstöðvunarrofanum (Mynd 99).

Ath.: Gormur í sparkstöðvunarrofanum endurstillir rofan.

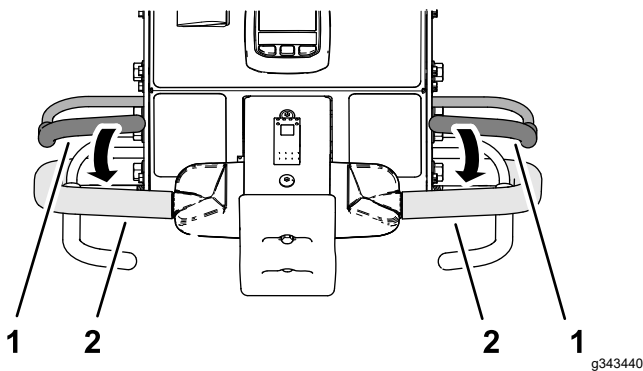


Mynd 99

g342262

1. Sparkstöðvunarrofi

3. Grípið um vinstra eða hægra handfangið og gangstöngina (Mynd 100) og kreistið stöngina að handfanginu.



Mynd 100

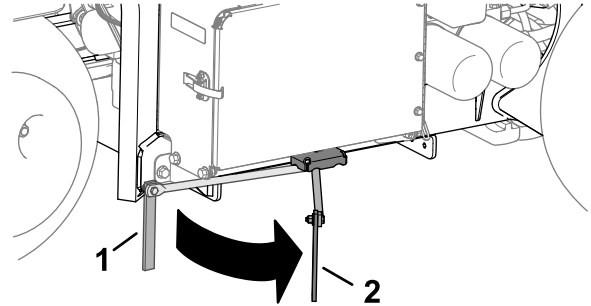
g343440

1. Gangstöng
2. Handfangsstöng

4. Akið vinnuvélinni; sjá [Vinnuvélinni ekið í flutningsstöðu \(síða 42\)](#) og [Vinnuvélinni ekið í loftunarstöðu \(síða 43\)](#).

Línúmerking notuð

Notið línúmerkingu til að stilla af loftunarlínur (Mynd 101).



Mynd 101

g358311

1. Línúmerki (geymslustaða)
2. Línúmerki (stillingarstaða)

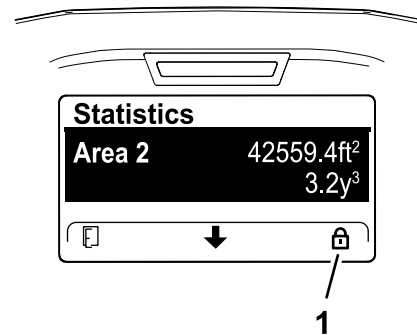
Notkun á tölfærði jarðvegsloftunarávélar við mat á dreifingu

Vélin notar tvo teljara til að skrá loftaða svæðið og rúmmál af fluttum jarðvegskjarna. Notið upplýsingarnar úr þessum teljurum til að meta það dreifingarmagn sem á að fara á loftað/loftuð grassvarðarsvæði.

- Svæðisteljari 1 er ekki varinn með PIN-númeri og stjórnanda vélarinnar er ætlað að endurstilla hann.

Ath.: Ef stjórnandinn skráir niðurstöður teljara fyrir hvert loftunarsvæði getur hann áætlað dreifingarmagn og flutningsþörf fyrir hvert svæði.

- Svæðisteljari 2 er varinn með PIN-númeri og eftirlitsaðila eða fulltrúa hans er ætlað að endurstilla hann.



Mynd 102

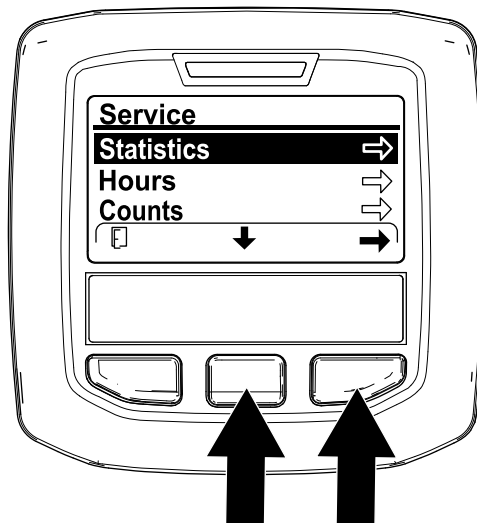
g372505

1. Lástákn (varið með PIN-númeri)

- Loftað svæði er birt í m² (alþjóðlega einingakerfið) eða fet² (enskar mælieiningar).

- Rúmmál á fluttum kjarna er birt í mælieiningunum m^3 (alþjóðlega einingakerfið) eða yd^3 (enskar mælieiningar).
- Við skoðun á rúmmálsteljum fyrir flutta kjarna reiknar vélin rúmmálið út með þvermáli tindar og fjölda tinda sem valinn er á InfoCenter-skjánum.

Mikilvægt: Ef gildi fyrir þvermál tindar og/eða fjöldi tinda eru röng áður en svæði er loftað mun InfoCenter-skjárinn reikna út og birta röng rúmmálgildi kjarna fyrir svæði 1 og svæði 2. Ef gildum fyrir þvermál og/eða fjölda er breytt eftir loftun mun InfoCenter-skjárinn breyta birtum rúmmálgildum.



Mynd 104

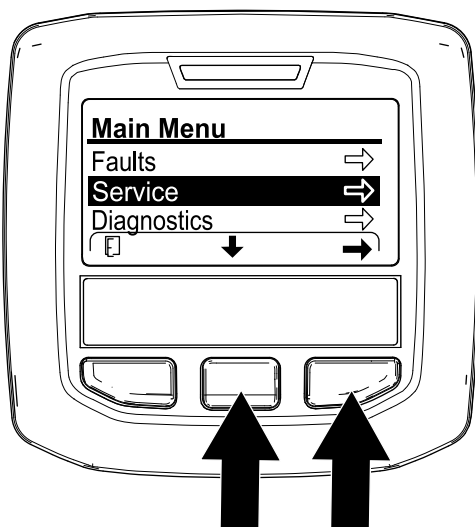
g372503

Aðgangur að teljum fyrir svæði og rúmmál

1. Leggið vinnuvélina á jafnsléttu.

Ath.: Handfangsstöngin er áfram í lækkaðri stöðu til að hægt sé að skoða InfoCenter-skjáinn.

2. Gangið úr skugga um að vélin sé í gangi eða að kveikjulykillinn sé í KEYRSLUSTÖÐU.
3. Opnið MAIN MENU (aðalvalmynd) (Mynd 103) á InfoCenter-skjánum.



Mynd 103

g372501

Ath.: Teljarinn AREA (svæði) birtist á skjámyndinni STATISTICS (tölfræði).



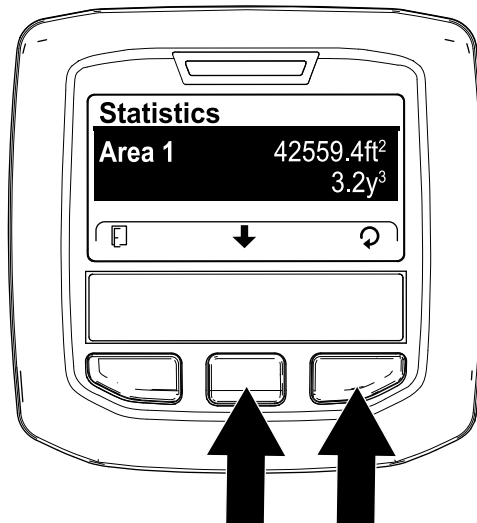
Mynd 105

g372507

Svæði 1 – Notkun á teljum fyrir svæði og rúmmál

Stjórnandi vélar

1. Á skjámyndinni STATISTICS (tölfræði) er ýtt á miðjuhnappinn á InfoCenter-skjánum þar til valkosturinn AREA 1 (svæði 1) birtist (Mynd 106).



Mynd 106

g372504

4. Ýtið á miðjuhnappinn á InfoCenter-skjánum þar til valkosturinn SERVICE (þjónusta) er valinn og ýtið svo á hægri hnappinn.
5. Á skjámyndinni SERVICE (þjónusta) er ýtt á miðjuhnappinn á InfoCenter-skjánum þar til valkosturinn STATISTICS (tölfræði) er valinn og síðan ýtt á hægri hnappinn (Mynd 104).

2. Skráið loftunarsvæðið og rúmmál jarðvegskjarna niður á vinnublað; sjá dæmi hér að neðan.

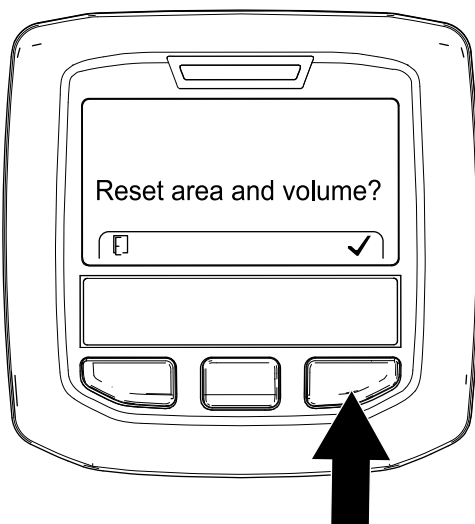
Sýnishorn – vinnublað fyrir loftun

Dagsetning	Völlur (ef margir)	Staðsetning	Loftunarsvæði	Rúmmál kjarna

3. Ýtið á hægri hnappinn til að birta skjámyndina „Reset area and volume“ (endurstilla svæði og rúmmál).
4. Á skjámyndinni RESET AREA AND VOLUME (endurstilla svæði og rúmmál) er ýtt á hægri hnappinn á InfoCenter-skjánum.

Ath.: InfoCenter-skjárinn birtir tölfræðiskjámyndina og teljarar fyrir svæði og rúmmál eru núllstilltir.

Ath.: Ef teljari fyrir Svæði 1 er ekki endurstilltur halda teljarar fyrir svæði og rúmmál áfram að safna gögnum.



Mynd 107

g372502

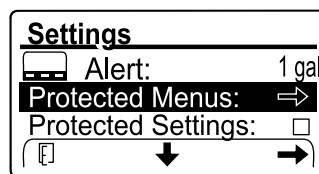
5. Endurtakið skref 1 til 4 eftir þörfum.
6. Ýtið á vinstri hnappinn á InfoCenter-skjánum þar til skjámyndin RUN (keyra) birtist.

Svæði 2 – Endurstilling á teljurum fyrir svæði og rúmmál

Eftirlitsaðili

Ath.: Endurstilling á teljurum fyrir AREA 2 (svæði 2) endurstillir ekki teljara fyrir AREA 1 (svæði 1).

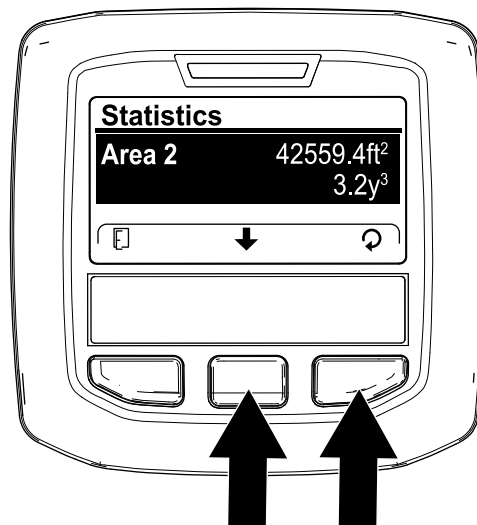
1. Færið inn PIN-númerið fyrir valkostinn PROTECTED MENUS (varðar valmyndir) (Mynd 108), sjá [Varðar valmyndir opnaðar \(síða 23\)](#).



Mynd 108

g372528

2. Færið inn PIN-númerið til að fá aðgang að vörðum valmyndum; sjá [Varðar valmyndir opnaðar \(síða 23\)](#).
3. Á skjámyndinni STATISTICS (tölfræði) er ýtt á miðjuhnappinn á InfoCenter-skjánum þar til valkosturinn AREA 2 (svæði 1) birtist (Mynd 109).



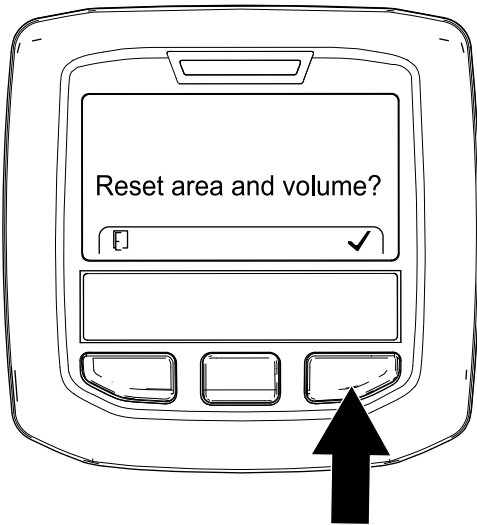
Mynd 109

g372506

4. Ef þörf krefur skal skrá gögn yfir loftunarsvæði og rúmmál jarðvegskjarna.
5. Ýtið á hægri hnappinn til að birta skjámyndina „Reset area and volume“ (endurstilla svæði og rúmmál).
6. Á skjámyndinni RESET AREA AND VOLUME (endurstilla svæði og rúmmál) er ýtt á hægri hnappinn á InfoCenter-skjánum (Mynd 110).

Ath.: InfoCenter-skjárinn birtir tölfræðiskjámyndina og teljarar fyrir svæði og rúmmál eru núllstilltir.

Ath.: Ef teljari fyrir Svæði 2 er ekki endurstilltur halda teljarar fyrir svæði og rúmmál áfram að safna gögnum.



Mynd 110

g372502

7. Ýtið á vinstri hnappinn á InfoCenter-skjánum þar til skjámyndin RUN (keyra) birtist.

Stuðningur við götunarhausinn með viðhaldslokanum

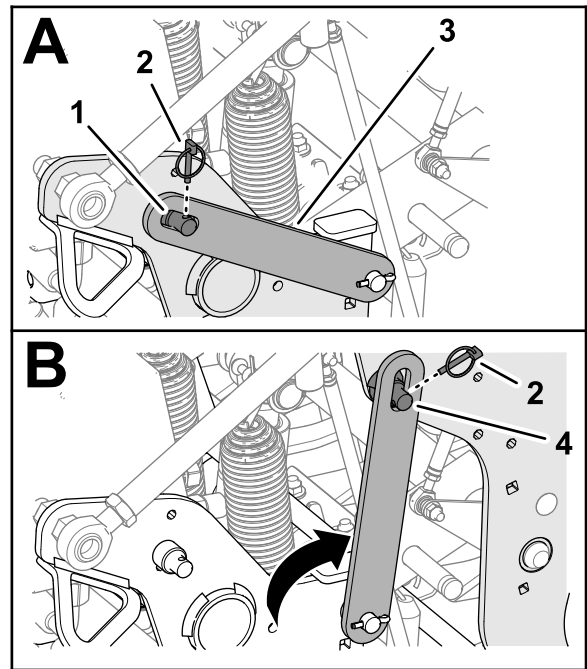
Komið viðhaldslokanum fyrir áður en viðhaldsvinna er framkvæmd á götunarhausnum eða þegar vélin er sett í geymslu lengur en í tvo daga.

⚠ HÆTTA

Ef götunarhausnum er lyft og hann ekki læstur getur hann lækkað skýndilega og valdið meiðslum á stjórnanda vinnuvélarinnar eða öðrum í grenndinni.

Í hvert skipti sem viðhaldsvinna er framkvæmd á götunarhausnum, þ.á.m. á tindum eða grassvarðarhlífum skal nota viðhaldslokann til að festa götunarhausinn í reistri stöðu.

1. Lyftið götunarhausnum.
2. Leggið vélinni á jafnsléttu, togið og festið handfangið til að setja stöðuhemilinn á, dregið á vélinni, takið lykilinn úr og bíðið þar til allir hlutar á hreyfingu hafa stöðvast.
3. Fjarlægið hlífina á götunarhausnum; sjá [Hlíf á götunarhaus fjarlægð \(síða 68\)](#).
4. Fjarlægið splittið sem festir viðhaldslokann við hliðarplötuna ([Mynd 111](#)).



Mynd 111

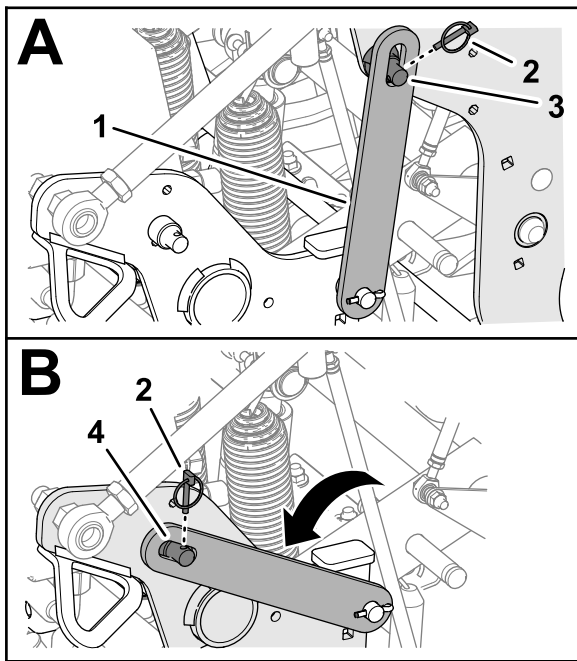
g342299

- | | |
|----------------------------|----------------------------|
| 1. Stoðpinni (hliðarplata) | 3. Viðhaldsloki |
| 2. Splitti | 4. Stoðpinni (götunarhaus) |

5. Snúið viðhaldslokanum aftur á bak og staðsetjið hann fyrir ofan stoðpinna götunarhaussins.
6. Festið lokann við stoðpinnann með splittinu.
7. Ef þörf krefur skal setja hlífina á götunarhausinn; sjá [Hlíf á götunarhaus fest \(síða 69\)](#).

Geymsla á viðhaldsloka

1. Leggið vélinni á jafnsléttu, togið og festið handfangið til að setja stöðuhemilinn á, dregið á vélinni, takið lykilinn úr og bíðið þar til allir hlutar á hreyfingu hafa stöðvast.
2. Ef hlíf götunarhaussins er uppsett skal fjarlægja hana; sjá [Hlíf á götunarhaus fjarlægð \(síða 68\)](#).
3. Fjarlægið splittið sem festir viðhaldslokann við stoðpinna götunarhaussins ([Mynd 112](#)).



g342300

Mynd 112

- | | |
|-----------------|----------------------------|
| 1. Viðhaldsloki | 3. Stoðpinni (götunarhaus) |
| 2. Splitti | 4. Stoðpinni (hliðarplata) |

4. Snúið viðhaldslokanum niður á við og staðsetjið hann fyrir ofan stoðpinna hliðarplötunnar.
5. Festið lokann við stoðpinnann með splittinu.
6. Setjið hlífina á götunarhausinn; sjá [Hlíf á götunarhaus fest \(síða 69\)](#).

Skipt um skemmdan tind

Mikilvægt: Að skipta út skemmdum tind fyrir tind af sömu lengd. Mislangir tinda hafa neikvæð áhrif á útlit gata.

Mislangir tinda hafa áhrif á útlit gata.

Sjá skýringarmynd [Uppsetning grassvarðarhlífa, tindfesting og tinda \(síða 29\)](#).

1. Lyftið götunarhausnum og festið hann á sinn stað með viðhaldslokanum.
2. Leggið vinnuvélinni á jafnsléttu, togið og festið handfangið til að setja stöðuhemilinn á, drepjið á vélinni, takið lykilinn úr og bíðið þar til allir hlutar á hreyfingu hafa stöðvast.
3. Losið bolta tindhaldarans og fjarlægjið gamla tindinn / gömlu tindana.
4. Setjið nýjan tind / nýja tinda í tindhaldarann.
5. Herðið bolta tindhaldarans í 40,6 N m (30 ft-lb).
6. Endurtakið þetta ferli á hinum örmunum.

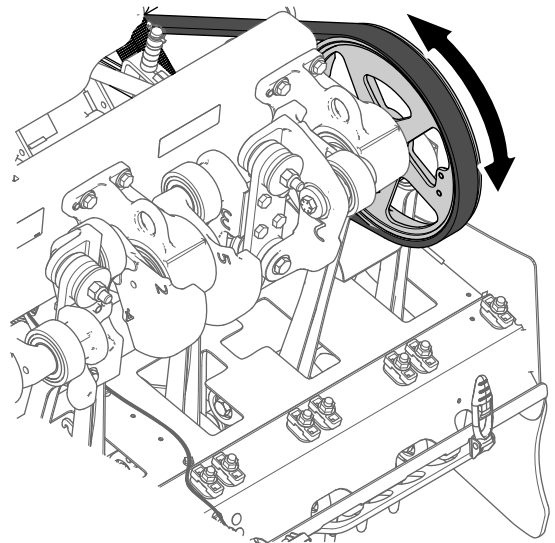
Athugun á hæðarkvörðun tinda frá jörðu

Notið greiningarforritið fyrir hæðarkvörðun frá jörðu til að athuga núverandi hæð tinda frá jörðu á fljótlegan hátt.

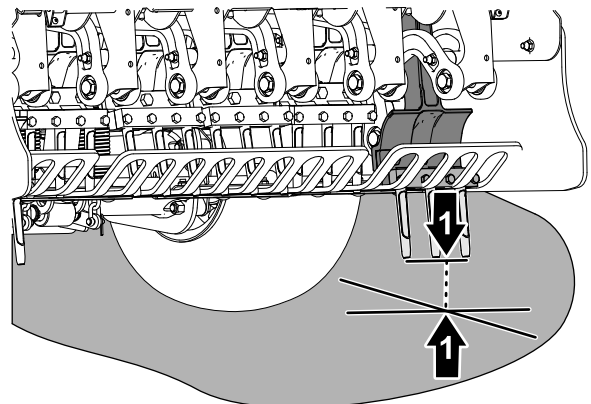
Vinnuvélin undirbúin

1. Gangið úr skugga um að götunarhausnum sé lyft.
2. Leggið vinnuvélinni á jafnsléttu, togið og festið handfangið til að setja stöðuhemilinn á, drepjið á vélinni, takið lykilinn úr og bíðið þar til allir hlutar á hreyfingu hafa stöðvast.
3. Fjarlægjið hlíf götunarhausins; sjá [Hlíf á götunarhaus fjarlægð \(síða 68\)](#).
4. Snúið trissu götunarhausins ([Mynd 113](#)) þar til ystu tindarnir eru sem næst jörðu.

Mikilvægt: Haldið fingrunum fjarri svæðinu þar sem reimin sameinast og fer frá trissunni til að klemma ekki fingurna.



g343368



g343367

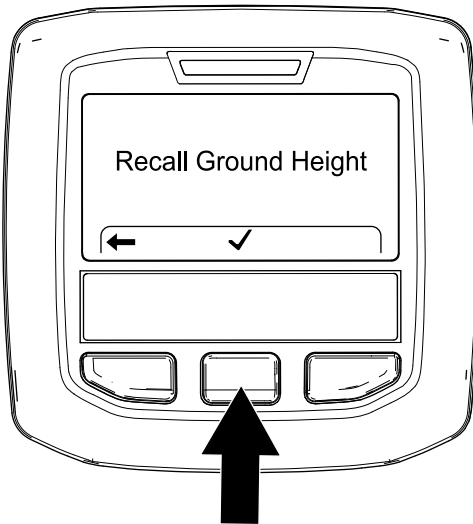
Mynd 113

1. Trissa götunarhaus
2. Ystu tinda (næst jörðu)

5. Setjið hlífina á götunarhausinn; sjá [Hlíf á götunarhaus fest \(síða 69\)](#).

Keyrsla á greiningarforriti fyrir hæðarkvörðun frá jörðu

1. Ýtið á miðjuhnappinn á InfoCenter-skjánum til að fara á valkostinn RECALL GROUND HEIGHT (greina hæð frá jörðu).
2. Ýtið á hægri hnappinn á InfoCenter-skjánum til að velja valkostinn TEACH GROUND HEIGHT (leggja til hæð frá jörðu).
3. Á skjámyndinni „Recall Ground Height“ (greina hæð frá jörðu) ([Mynd 114](#)) er ýtt á miðjuhnappinn á InfoCenter-skjánum.



Mynd 114

g343406

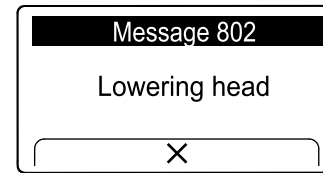
4. Á skjámyndinni „Head Will Lower“ (haus mun lækka) ([Mynd 115](#)) er ýtt á hægri hnappinn á InfoCenter-skjánum.



Mynd 115

g343407

Ath.: Skilaboðin „Lowering Head“ (haus lækkar) birtast og götunarhausinn lækkar.



Mynd 116

g372402

5. Fylgist með eftirfarandi ástandi á ystu tindunum sem bendir til að þess að kvörðun vanti.
- Tindarnir byrja að stingast ofan í jörðina – ýtið á hægri hnappinn á InfoCenter-skjánum ([Mynd 117](#)) og keyrið forritið „Teach Ground Height“ (leggja til hæð frá jörðu); sjá [Keyrsla á tillöguforriti fyrir hæðarkvörðun frá jörðu \(síða 36\)](#).
 - Tindarnir eru fyrir ofan jörðina – ýtið á hægri hnappinn á InfoCenter-skjánum og keyrið forritið „Teach Ground Height“ (leggja til hæð frá jörðu); sjá [Keyrsla á tillöguforriti fyrir hæðarkvörðun frá jörðu \(síða 36\)](#).



Mynd 117

g343408

6. Ef ystu tindarnir snerta jörðu lítillega skal ýta á hægri hnappinn á InfoCenter-skjánum til að lyfta götunarhausnum.

Þyngdarfærsla stillt

Vélin flytur þyngd frá dráttareiningunni til götunarhausins til að viðhalda holudýpt í alls kyns jarðvegi. Götunarhausinn gæti þurft meiri þyngdarfærslu ef jarðvegurinn er það þéttur í sér að full loftunardýpt næst ekki. Í verksmiðjunni er vélin stillt á venjulega þyngdarfærslu. Til að auka niðurþrýsting á gormum þyngdarfærslunnar skal gera eftirfarandi:

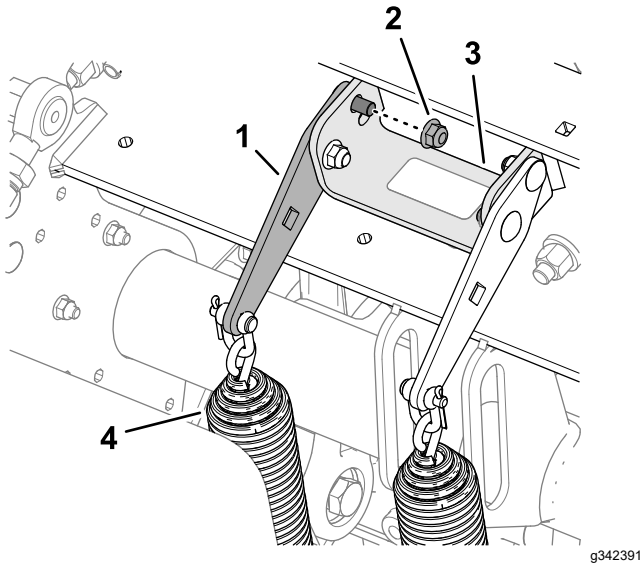
▲ VIÐVÖRUN

Skýndileg losun á gormaplötunum gæti valdið meiðslum.

Fáið einhvern sem getur aðstoðað við að stilla gorm þyngdarfærslurnar.

1. Leggið vinnuvélinni á jafnsléttu, togið og festið handfangið til að setja stöðuhemilinn á, drepjið á vélinni, takið lykilinn úr og bíðið þar til allir hlutar á hreyfingu hafa stöðvast.
2. Losið um fremri sjálflæsandi róna og burðarbolta sem festa gormspennu plötuna við stoðfestingu götunarhausins ([Mynd 118](#)).

Ath.: Fjarlægið hvorki lásró né burðarbolta.



Mynd 118

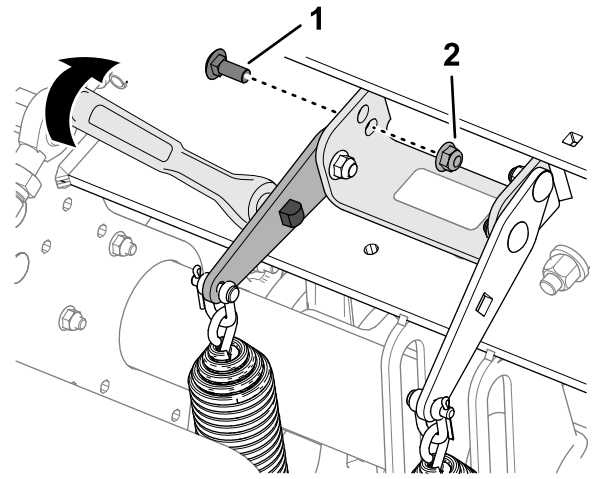
Staðsetning fyrir venjulega þyngdarfærslu – efra gat

- | | |
|-----------------------------|------------------------------|
| 1. Gormspennt plata | 3. Stoðfesting (götunarhaus) |
| 2. Sjálflæsandi ró (aftari) | 4. Þyngdarfærslugormar |

3. Fjarlægið aftari sjálflæsandi róna sem festir gormafestingarnar við stoðfestinguna.

Ath.: Fjarlægið ekki burðarboltann.

4. Stingið 1/2 tommu skralli eða átaksskafti í ferhyrnda gatið á gormspennu plötunni ([Mynd 119](#)).



Mynd 119

Staðsetning fyrir meiri þyngdarfærslu – neðra gat

- | | |
|-------------------------|--------------------|
| 1. Burðarbolti (aftari) | 2. Sjálflæsandi ró |
|-------------------------|--------------------|

5. Snúið skrallinu eða átaksskaftinu til að losa spennuna á aftari burðarboltanum og fjarlægja hann úr efra gatinu.

Ath.: Efra gatið er staðsetning fyrir venjulega þyngdarfærslu.

6. Snúið gormspennu plötunni þar til hún er staðsett við neðra gatið í stoðfestingunni, stingið burðarboltanum í gegnum götin á plötunni og festingunni.

Ath.: Neðra gatið er staðsetning fyrir meiri þyngdarfærslu. Þyngdarfærslan eykst ef gormaplötunum er snúið upp á við.

7. Festið burðarboltann við stoðfestinguna og gormspennu plötuna með sjálflæsandi rónni.
8. Herðið sjálflæsandi róna í 37 til 45 N m (27 til 33 ft-lb).

Notkun handvirkrar yfirborðssópunar

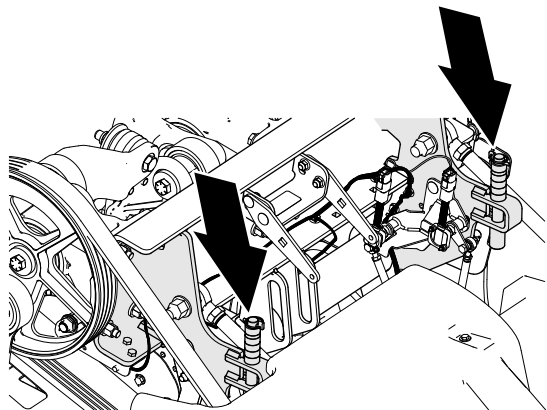
Til að ná sem bestum holugæðum og vélarafköstum skal nota sjálfvirku yfirborðssópunina við loftun.

Notið aðeins handvirka yfirborðssópun ef stöðuskynjari tinda er skemmdur.

Stilling á stöðuhólkum dýptarstöðvunar

1. Leggið vinnuvélinni á jafnsléttu, togið og festið handfangið til að setja stöðuhemilinn á, drepjið á vélinni, takið lykilinn úr og bíðið þar til allir hlutar á hreyfingu hafa stöðvast.
2. Fjarlægið hlíf götunarhausins; sjá [Hlíf á götunarhaus fjarlægð \(síða 68\)](#).

3. Fjarlægjið splittið sem festir dýptarstöðvunarpinnann og stöðuhólkana við stöðvunarfestinguna ([Mynd 120](#) og [Mynd 121](#)).



Mynd 120

g342335

5. Notið splittið til að festa dýptarstöðvunarpinnann og stöðuhólkana við stöðvunarfestinguna.
6. Endurtakið skref 3 til 5 á hinni hlið vinnuvélarinnar.

Mikilvægt: Gangið úr skugga um að staðsetning stöðuhólka fyrir ofan og neðan bæði vinstri og hægri festingarnar sé hin sama.

7. Setjið hlífina á götunarhausinn; sjá [Hlíf á götunarhaus fest](#) (síða 69).

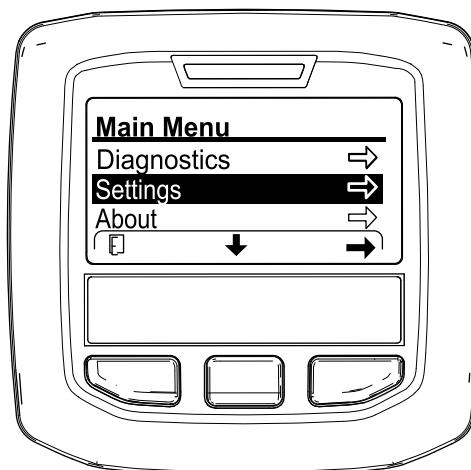
InfoCenter-skjár stilltur

Ath.: Við loftun í handvirkri stillingu verður að stilla InfoCenter-skjáinn á handvirka yfirborðssópunarstillingu í hvert sinn sem vélin er gangsett.

1. Snúið svissinum á RUN (gangstaða).

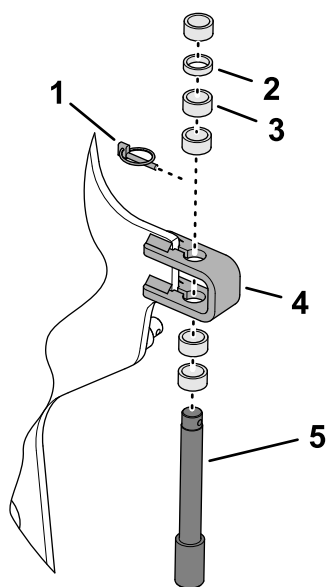
Ath.: Ekki setja vélina í gang.

2. Opnið MAIN MENU (aðalvalmynd) ([Mynd 122](#)) á upplýsingaskjánum.



Mynd 122

g358246



Mynd 121

g342334

- | | |
|---------------------------------|-------------------------|
| 1. Splitti | 4. Stöðvunarfesting |
| 2. Mjór stöðuhólkur – 6,3 mm | 5. Dýptarstöðvunarpinni |
| 3. Þykkur stöðuhólkur – 12,7 mm | |

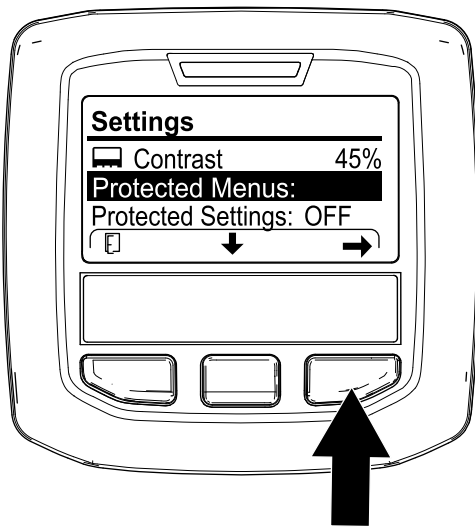
4. Staðsetjið stöðuhólkana fyrir ofan eða neðan stöðvunarfestinguna til að stilla æskilega götunardýpt.

- Með alla stöðuhólka á efri hluta stöðvunarfestingarinnar er dýptarstillingin 10,7 cm.
- Þykkir stöðuhólkar jafngilda 19 mm aukningu.
- Mjóir stöðuhólkar jafngilda 9,5 mm dýptaraukningu.

Ath.: Setja verður upp alla stöðuhólkana, burtséð frá staðsetningu þeirra.

3. Ýtið á miðjuhnappinn á InfoCenter-skjánum þar til valkosturinn SETTING (stilling) er valinn og ýtið svo á hægri hnappinn.

4. Ýtið á miðjuhnappinn á InfoCenter-skjánum þar til valkosturinn PROTECTED MENU (varðar valmyndir) er valinn ([Mynd 123](#)), ýtið síðan á hægri hnappinn og færið inn fjögurra stafa PIN-númer (t.d. 1 2 3 4).



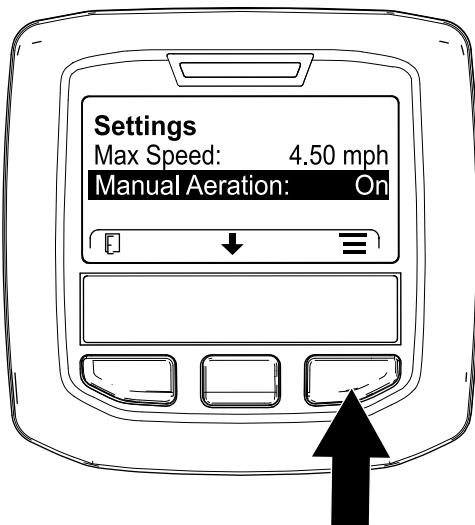
Mynd 123

g358248

Geymsla á stöðuhólkum dýptarstöðvunar fyrir sjálfvirka yfirborðssópun

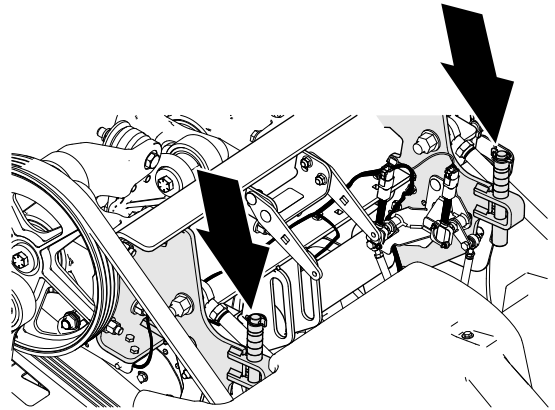
1. Leggið vinnuvélina á jafnsléttu, togið og festið handfangið til að setja stöðuhemilinn á, dregið á vélinni, takið lykilinn úr og bíðið þar til allir hlutar á hreyfingu hafa stöðvast.
2. Fjarlægið hlíf götunarhaussins; sjá [Hlíf á götunarhaus fjarlægð](#) (síða 68).
3. Fjarlægið splittið sem festir dýptarstöðvunarpinnann stöðuhólkana við stöðvunarfestinguna ([Mynd 125](#)).

5. Ýtið á miðjuhnappinn á InfoCenter-skjánum þar til valkosturinn MANUAL AERATION (handvirk loftun) er valinn og ýtið svo á hægri hnappinn ([Mynd 124](#)) til að stilla handvirka loftun á ON (kveikt).

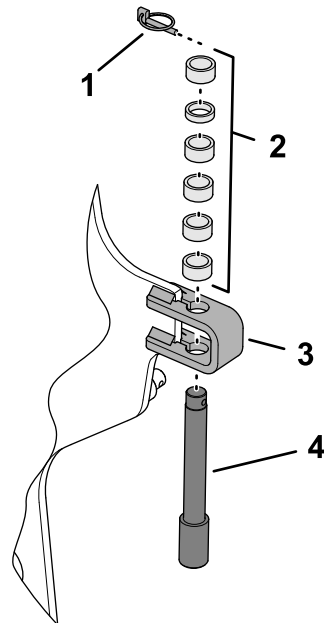


Mynd 124

g426501



g342335



Mynd 125

g356438

6. Gangsetjið vélina.
7. Loftið með því að nota [Loftun með seinkaðri lækkun](#) (síða 44) eða [Loftun með tafarlausri lækkun](#) (síða 45).

Ath.: Þegar dregið er á vélinni og hún gangsett fer vélina að sjálfgefnu í sjálfvirka yfirborðssópunarstillingu.

1. Splitti
2. Stöðuhólkur
3. Stöðvunarfesting
4. Dýptarstöðvunarpinni

4. Staðsetjið alla stöðuhólkana ofan við stöðvunarfestinguna.
5. Notið splittið til að festa dýptarstöðvunarpinnann og stöðuhólkana við stöðvunarfestinguna.

Ath.: Setja verður alla stöðuhólka í geymslustöðu.

- Endurtakið skref 3 til 5 á hinni hlið vinnuvélarinnar.
- Setjið hlífina á götunarhausinn; sjá [Hlíf á götunarhaus fest \(síða 69\)](#).

Viðbótarþyngd bætt við

Þegar þyngdarfærslan er stillt er hægt að lofta grassvörð með svo hörðu undirlagi að afturdekk vélarinnar lyftast frá jörðu. Þetta getur orðið til þess að holubil verði óreglulegt.

Ef þessi lyfting á sér stað er hægt bæta annarri mótvægisplötu á öxulslöngu afturgrindar. Hver mótvægisplata bætir 28,5 kg við vélin. Hægt er að bæta við allt að 2 plötum. Frekari upplýsingar um mótvægi og vélbúnaðarhlutanúmer vélarinnar er að finna í *Parts Catalog* (varahlutaskrá).

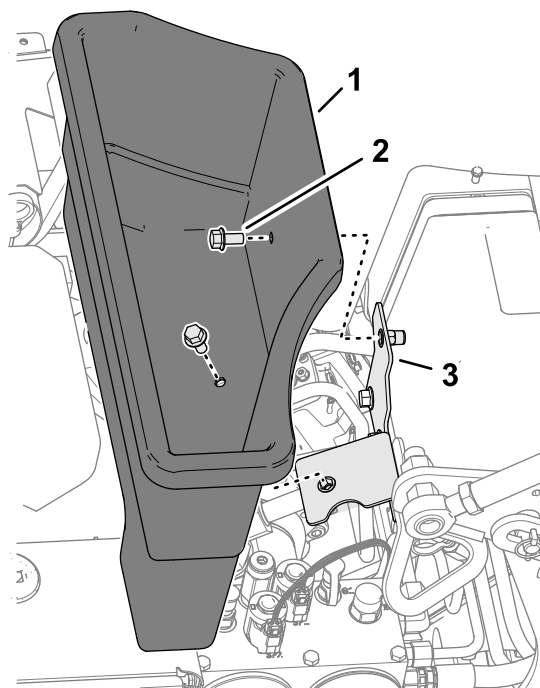
Vélin færð með handafli

Farið framhjá vökvadælunni og vélin færð

Nauðsynleg verkfæri: 15 mm toppur og topplykill

Mikilvægt: Notið ekki vinnuvélina með hjáveitulokann opinn lengur en í 10 til 15 sekúndur.

- Leggið vinnuvélina á jafnsléttu ef þess er kostur.
- Togið og festið handfangið til að setja stöðuhemilinn á, dregið á vélinni, takið lykilinn úr og bíðið þar til allir hlutar á hreyfingu hafa stöðvast.
- Fjarlægið tvo flansakragabolta sem festa geymsluhólfið við festingu hólfsins ([Mynd 126](#)).

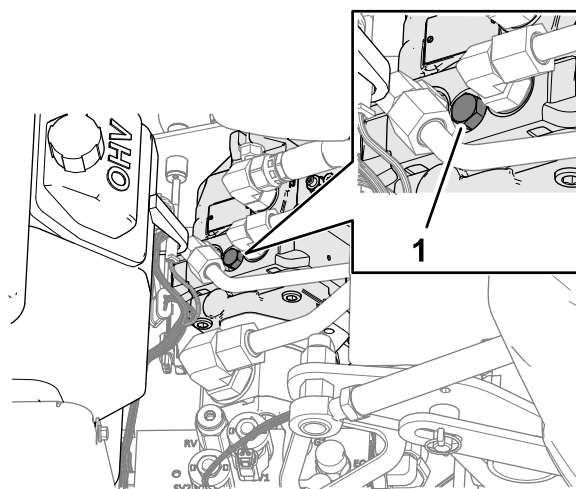


Mynd 126

g358348

- Geymsluhólf
- Flansakragabolti
- Festing hólfs

- Finnið hlífina fyrir skrúfu hjáveitulokans á milli vélar og vökvadælu eins og sýnt er á [Mynd 127](#)).



Mynd 127

g342393

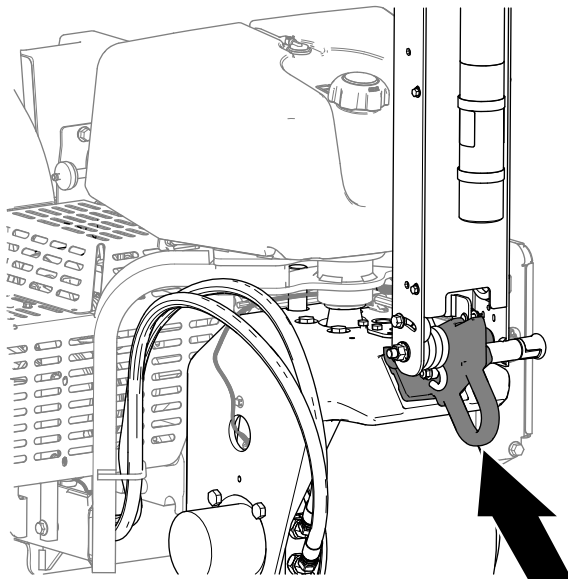
- Hjáveituloki

- Notið 15 mm topp og topplykil til að snúa hjáveitulokanum 1-1/2 hringi rangsælis.

Mikilvægt: Ekki snúa hjáveitulokanum meira en 1-1/2 hring.

- Ef vélin er dregin skal nota til þess festingarhringinn að framan ([Mynd 128](#)).

Mikilvægt: Ekki ýta eða draga vélina meira en 30,5 m eða hraðar en 0,6 km/klst., slíkt getur valdið skemmdum á vökvakerfisíhlut.



Mynd 128

g342220

7. Lækkið handfangið til að taka stöðuhemilinn af áður en vélinni er ýtt eða hún dregin.

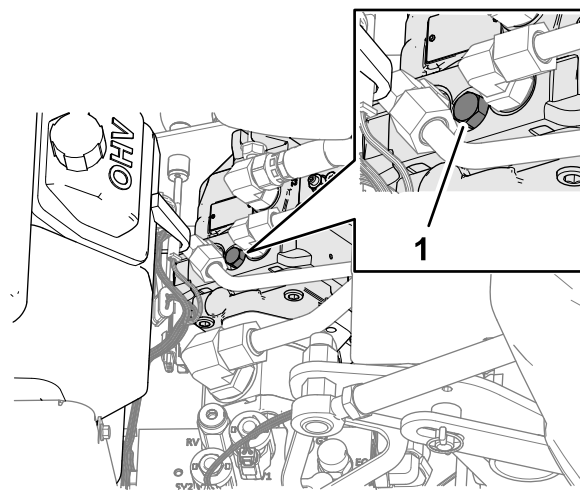
Mikilvægt: Lækka verður handfangið til að taka stöðuhemilinn af áður en vélin er færð.

Vökvadælan tekin aftur í notkun

Mikilvægt: Loka verður hjáveitulokanum til að aka vinnuvélinni. Ekki reyna að nota dráttarkerfið með hjáveitulokann opinn.

1. Finnið skrófu hjáveitulokans á milli vélar og vökvadælu.

Ath.: Staðsetning hlífarinnar fyrir skrófu hjáveitulokans er sýnd á [Mynd 129](#).



Mynd 129

g342393

1. Hjáveituloki

2. Notið 15 mm topp og topplykil til að snúa hjáveitulokanum 1-1/2 hringi réttisælis.

Ath.: Ekki herða hjáveituskrúfuna of mikið.

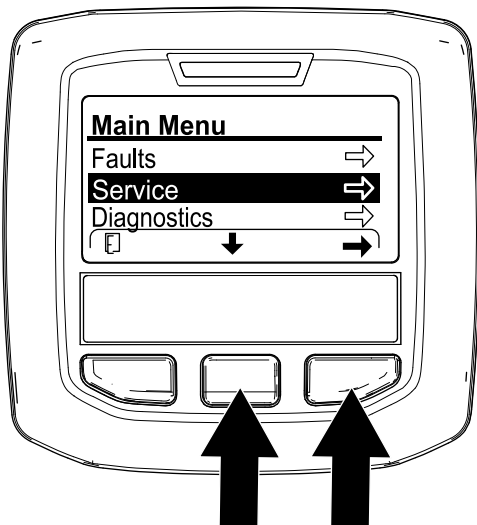
3. Notið 15 mm skiptilykil til að setja hlífina fyrir hjáveituskrúfuna á vökvadæluna.
4. Setjið geymsluhólfið í festingu hólfsins með tveimur flansakragaboltum.

Vinnuvélin færð til þegar götunarhausinn er niðri

Ef vélin hættir að ganga þegar götunarhausinn er niðri og tindarnir eru í jarðveginum og ekki er hægt að gangsetja vélina skal framkvæma annaðhvort [Startarinn notaður til að lyfta götunarhausnum \(síða 57\)](#) eða [Tindhaldarar fjarlægðir af stimpilörmunum \(síða 58\)](#).

Startarinn notaður til að lyfta götunarhausnum

1. Færið lykilinn í GANGSTÖÐUNA.
2. Opnið MAIN MENU (aðalvalmynd) ([Mynd 130](#)) á upplýsingaskjánum.

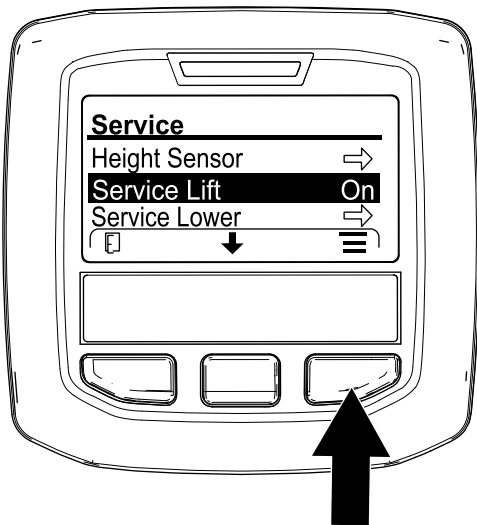


Mynd 130

g358616

3. Ýtið á miðjuhnappinn á InfoCenter-skjánum þar til valkosturinn SETTINGS (stillingar) er valinn og ýtið svo á hægri hnappinn.
4. Ýtið á miðjuhnappinn á InfoCenter-skjánum þar til valkosturinn SERVICE LIFT (þjónustulyfta) er valinn (Mynd 131) og ýtið svo á hægri hnappinn.

Ath.: Valkosturinn fyrir þjónustulyftu breytist í YES (já).



Mynd 131

g358617

5. Færið lykilinn í GANGSETNINGARSTÖÐU og reynið gangsetningu með startaranum í 10 sekúndur.

Mikilvægt: Ekki nota startarann lengur en í 10 sekúndur í senn. Ef tindarnir hafa ekki losnað frá jörðu skal láta 30 sekúndna kælingartíma líða á milli tilrauna. Startarinn getur brennt úr sér ef ekki er farið eftir þessum fyrirmælum.

Ath.: Götunarhausinn lyftir tindunum frá jörðu.

Mikilvægt: Tindarnir losna alveg úr jörðu áður en vélin er hreyfð.

6. Opnið hjáveitulokann; sjá [Farið framhjá vökvadælunni og vélin færð \(síða 56\)](#).
7. Dragið eða ýtið vinnuvélinni á nærliggjandi stað til að halda viðhaldsvinnu áfram eða komið henni fyrir á eftirvagni.

Mikilvægt: Ekki draga eða ýta vélinni meira en 30,5 m eða hraðar en 1,6 km/klst., slíkt getur valdið skemmdum á vökvakerfi.

Tindhaldarar fjarlægðir af stimpilörmunum

1. Fjarlægjið tindhaldarana af stimpilörmunum.
2. Opnið hjáveitulokann; sjá [Farið framhjá vökvadælunni og vélin færð \(síða 56\)](#).
3. Dragið eða ýtið vinnuvélinni á nærliggjandi stað til að halda viðhaldsvinnu áfram eða komið henni fyrir á eftirvagni.

Mikilvægt: Ekki draga eða ýta vélinni meira en 30,5 m eða hraðar en 1,6 km/klst., slíkt getur valdið skemmdum á vökvakerfi.

Ábendingar um notkun

Almennt

⚠ VIÐVÖRUN

Hætta er á að missa stjórn á vinnuvélinni ef rekist er utan í hindranir.

Verið ávallt vakandi fyrir hindrunum á vinnusvæðinu. Skipuleggið loftunarleiðina til að forðast að vinnuvélin eða notandi hennar rekist utan í hindranir.

- Takið aflíðandi beygjur þegar loftun er í gangi. Takið aldrei skarpar beygjur þegar götunarhausinn er í notkun. Skipuleggið loftunarleiðina áður en jarðvegsloftunarvélin er látin síga.
- Verið ávallt meðvituð um það sem framundan er í akstursstefnu. Forðist loftun við hliðina á byggingum, girðingum og öðrum búnaði.
- Lítið um öxl með reglulegu millibili til að ganga úr skugga um að vinnuvélin starfi eðlilega og að haldið sé sömu stefnu og í umferðinni á undan.
- Hreinsið ávallt svæðið af skemmdum hlutum vinnuvelarinnar, t.d. brotnum tindum o.s.frv., til að koma í veg fyrir að þeir flækist í sláttuvélum og öðrum garðviðhaldsbúnaði.

- Skiptið um brotna tinda og skoðið og lagið skemmdir á þeim sem enn eru nothæfir. Gerið við allar aðrar skemmdir á vélinni fyrir notkun.
- Þegar loftun er gerð með minna en fullri breidd vinnuvélarinnar má fjarlægja tindana, en tindahausarnir eiga að vera áfram á stimpilörmunum til að tryggja rétt jafnvægi og rétta notkun vinnuvélarinnar.
- Þessi vinnuvél loftar dýpra en flestar jarðvegsloftunarvélar ætlaðar grasflötum. Á upprunalegum eða breyttum upphækkuðum flötum og teigum geta lengri holóttir tindar sem ná dýpra átt erfitt með að losa sig við allan kjarnann. Það er vegna harðari jarðvegs sem festist á enda tindsins. Tindar með hliðarlosun frá framleiðanda haldast hreinni og stytta tímann sem þarf til að hreinsa úr tindunum. Þetta ástand heyrir sögunni til með áframhaldandi loftun og dreifingarformum.

Harður jarðvegur

Ef jörðin er of hörð til að ná tilætlaðri götunardýpt getur götunarhausinn farið að hristast. Það gerist vegna harðs undirlags sem tindarnir eru að reyna að stingast í gegnum. Lagið þetta ástand með því að reyna eftirfarandi:

- Loftið ekki ef jörðin er of hörð eða þurr. Besta loftunin næst daginn eftir úrkomu eða vökvun grassins.
- Skiptið yfir í þriggja tinda haus, ef reynt er að nota fjögurra tinda haus, eða fækkið fjölda tinda á hverjum stimpilarmi. Reynið að halda samhverfri röðun á tindum til að hlaða jafnt á stimpilarmana.
- Ef jörðin er þétt í sér skal draga úr götun (dýptarstillingu) jarðvegsloftunarvélar, hreinsa út kjarnana, vökva grasið og lofta aftur með dýpri götun.

Loftun jarðvegsgerða sem settar eru yfir hart undirlag (þ.e. jarðvegur/sandur sem settur er yfir grýtt undirlag) getur valdið óæskilegum holugæðum. Þetta gerist þegar loftunardýptin er meiri en þykkt jarðvegsins og undirlagið er of hart til að komast í gegnum. Þegar tindarnir komast í snertingu við þetta harðara undirlag getur jarðvegsloftunarvélin lyfst upp og valdið því að efsti hluti holanna verði ílangur. Minnkið loftunardýptina nægilega mikið til að forðast að stinga í hart undirlagið.

Holugæði við inngöngu

Gæði holunnar versna þegar hún raufótt (er toguð áfram).

Ef gæði holuinngangsins versna skal athuga hæðarkvörðun frá jörðu, sjá [Athugun á hæðarkvörðun tinda frá jörðu \(síða 51\)](#).

Smágerður tindur (kvaðrantur)

Vegna tvöfaldrar raðar krefst götunarhaus lítilla tinda þess að holubilið sé stillt á 6,3 cm. Aksturshraði skiptir miklu máli við að viðhalda 3,2 cm holubili. Skoðið [Stilling holubils \(síða 33\)](#) ef holubilið þarfnast smávægilegrar breytingar.

Þegar lítill tindahaus eða stærri, gegnheill tindur er notaður skiptir rötarkerfið miklu máli til að koma í veg fyrir skemmdir á grasinu vegna slits á rötarsvæði. Ef miðjuarmarnir tveir byrjar að lyfta grassverðinum eða valda of miklum skemmdum á rötarsvæðinu skal gera eftirfarandi:

- Auka holubilið
- Minnka tindastærð
- Minnka tindadýpt
- Fjarlægja suma tindana

Lyftingin sem verður þegar gegnheill tindur er dreginn úr grassverðinum getur valdið skemmdum á grasinu. Lyftingin getur rifið upp rötarsvæðið ef þéttleiki eða þvermál tinda er of mikið.

Fremri hola dælduð eða þrýst niður í loftunarmferð (gegnheilir tindar eða mýkri jarðvegur)

Þegar loftað er með lengri gegnheilum tindum (þ.e. $\frac{3}{8}$ x 4 to.) eða nálartindum getur framhluti holanna rifnað eða lyfst upp. Prófið eftirfarandi til að endurheimta mestu holugæði fyrir þessa stillinguna:

- Kvarðið hæð tinda frá jörðu; sjá [Hæð tinda frá jörðu kvörðuð \(síða 36\)](#).
- Hægið á hröðum lausagangi vélarinnar niður í 2800 til 2900 sn./mín.

Ath.: Það hefur ekki áhrif á holubilið vegna þess að aksturshraði og hraði götunarhaussins eykst og minnkar með vélarhraða.

Ef lægri vélarhraði bætir holugæðin fyrir lengri og gegnheila tinda eða nálartinda skal laga stillinguna á roto-link dempurunum.

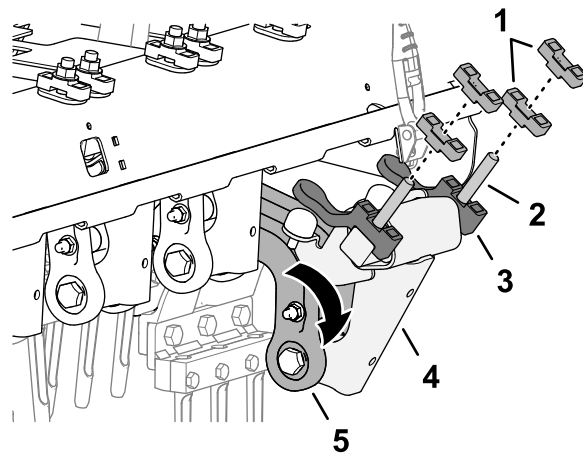
Ath.: Verksmiðjustillingin virkar best við flestar aðstæður.

- Ef framhlið á holum er raufótt eða hefur lyfst upp getur stífari stilling á roto-link komið í veg fyrir að holu sé þrýst niður og bætt gæði hennar.
- Ef bakhlið á holum er raufótt eða hefur lyfst upp getur mýkri stilling á roto-link bætt gæði holunnar.

Ath.: Snúa verður við stöðu roto-Link demparana ef skipt er aftur í kjarnatinda eða einhverja af minni tindunum.

Vinnuvélin undirbúin

1. Leggið vinnuvélinni á jafnsléttu, togið og festið handfangið til að setja stöðuhemilinn á, dregið á vélinni, takið lykilinn úr og bíðið þar til allir hlutar á hreyfingu hafa stöðvast.
2. Fjarlægið hlíf götunarhaussins; sjá [Hlíf á götunarhaus fjarlægð \(síða 68\)](#).
3. Festið götunarhausinn með þjónustulokanum; sjá [Stuðningur við götunarhausinn með viðhaldslokunum \(síða 50\)](#).



Mynd 133

g358196

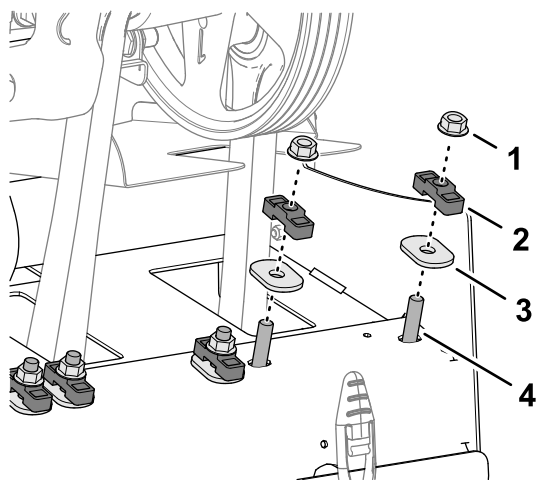
- | | |
|------------------------------------|-----------------|
| 1. Stöðuhólkur | 4. Demparaskaft |
| 2. Pinni | 5. Demparatengi |
| 3. Neðri sparkstöðvunar-
hólkur | |

Stilling á Roto-Link dempurum

Ath.: Í verksmiðjunni er einn roto-link stöðuhólkur settur á roto-link demparaskaftið og einn stöðuhólkur er í geymslustöðu fyrir hvern arm demparans.

Ath.: Með því að stilla roto-link demparana er hægt að nota vélin á fullum vélarhraða (3400 sn./mín.) en til að bæta holugæðin gæti reynst nauðsynlegt að lofta á lægri vélarhraða.

1. Fjarlægið tvær lásrær á flansa sem festa roto-link demparaskaftið við afturgrind vélarinnar ([Mynd 132](#)).



Mynd 132

g358198

- | | |
|-------------------|--------------------------------------|
| 1. Sjálfæsandi ró | 3. Hert sporöskjuskinnna |
| 2. Stöðuhólkur | 4. Pinni (roto-link
demparaskaft) |

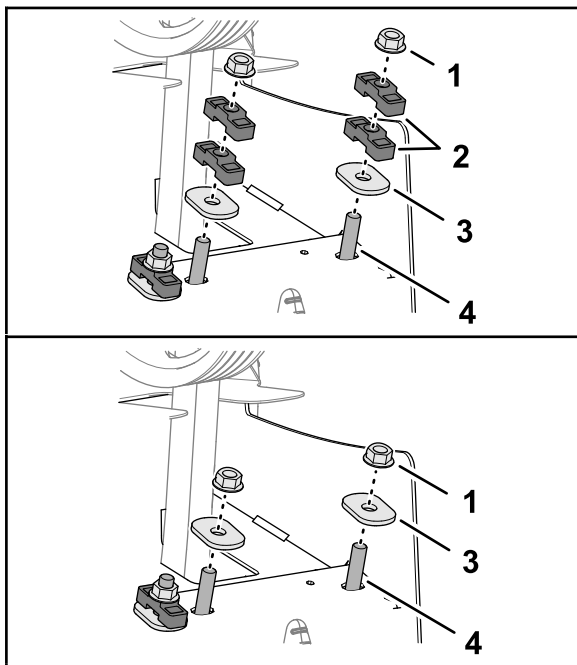
2. Fjarlægið stöðuhólkinn (ef hann er í geymslustöðu) og hertu sporöskjuskinnurnar.
3. Snúið demparatenginu og demparaskaftinu niður á við ([Mynd 133](#)).

4. Staðsetjið roto-link stöðuhólkinn til að leiðrétta eftirfarandi holugerðarskilyrði:

Ath.: Hver stöðuhólkur jafngildir 12,7 mm. Neðri sparkstöðvunarhólkurinn verður áfram að vera fastur við demparaskaftið.

- Ef framhlið á holum er raufótt eða hefur lyfst upp – staðsetjið stöðuhólkana fyrir ofan afturgrindina, í geymslustöðu.
- Ef bakhlið gatanna er raufótt eða hefur lyfst upp – staðsetjið báða stöðuhólkana fyrir ofan afturgrindina, báðum megin á roto-link demparaskaftinu.

5. Snúið demparatenginu og demparaskaftinu upp á við og stingið pinnunum í gegnum götin á afturgrind vélarinnar.
6. Festið demparaskaftið og stöðuhólkana við afturgrindina með hertu sporöskjuskinnunum og lásrónum ([Mynd 134](#)).



Mynd 134

g358197

- | | |
|-------------------------------|-----------------------------------|
| 1. Sjálflæsandi ró | 3. Hert sporöskjuskinnna |
| 2. Stöðuhólkur (geymslustaða) | 4. Pinni (roto-link demparaskaft) |

- Herðið sjálflæsandi róna í 47 til 61 Nm (35 til 45 ft-lb).
- Endurtakið skref 1 til 7 á næstu tveimur stimpilörmmum.

Hlíf á götunarhaus sett upp

- Setjið viðhaldslokann í geymslustöðu; sjá [Geymsla á viðhaldsloka \(síða 50\)](#).
- Setjið hlífina á götunarhausinn; sjá [Hlíf á götunarhaus fest \(síða 69\)](#).

Hæðarkvörðun frá jörðu

Kvarðið hæð tinda frá jörðu; sjá [Hæð tinda frá jörðu kvörðuð \(síða 36\)](#).

Holugæði athuguð

- Farið með vinnuvélina á prófunarsvæði og loftið grassvörðinn til að bera saman holugæðin.
- Ef holugæði batna skal endurtaka skrefin í [Vinnuvélin undirbúin \(síða 60\)](#) [Stilling á Roto-Link dempurum \(síða 60\)](#), og [Hlíf á götunarhaus sett upp \(síða 61\)](#) til að stilla roto-link demparana við hina þrjá demparaarmana.

Eftir notkun

Öryggi eftir notkun

- Leggið vinnuvélinni á jafnsléttu, togið og festið handfangið til að setja stöðuhemilinn á, drepjið á vélinni, takið lykilinn úr og bíðið þar til allir hlutar á hreyfingu hafa stöðvast.
- Látið götunarhausinn síga eða festið hann með þjónustulásnum þegar vinnuvélin er ekki í gangi.
- Haldið öllum hlutum vinnuvélarinnar í góðu ásigkomulagi og tryggið að vélbúnaður sé vel hertur.
- Skiptið um slitnar eða skemmdar merkingar og setjið nýjar í stað merkinga sem vantar.

Hreinsun vinnuvélarinnar

Viðhaldstími: Fyrir hverja notkun eða daglega

Mikilvægt: Ekki nota ísalt vatn eða hreinsað vatn til að þrifa vinnuvélina.

Mikilvægt: Þrýstipvoið ekki vinnuvélina.

- Leggið vinnuvélinni á jafnsléttu, togið og festið handfangið til að setja stöðuhemilinn á, drepjið á vélinni, takið lykilinn úr og bíðið þar til allir hlutar á hreyfingu hafa stöðvast.
- Þrifið vinnuvélina vandlega.
 - Notið garðslöngu án stúts til að vatn fari ekki inn fyrir þétti og blandist við legufeyti.
 - Notið bursta til að fjarlægja efni sem er fast á vinnuvélinni.
 - Notið mild hreinsiefni til að þrifa hlífarnar.
- Berið bílabón reglulega á hlífir eftir að vinnuvélin hefur verið hreinsuð til að viðhalda glansandi áferð hlífa.
- Leitið eftir skemmdum á vinnuvélinni, olíulekum og sliti á íhlutum og tindum.
- Fjarlægið, hreinsið og olíuberið tindana. Úðið léttum olíuúða á legur götunarhaussins (tengibúnað startara og dempara).

Mikilvægt: Festið götunarhausinn með viðhaldsloknum ef vinnuvélin er geymd lengur en í tvo daga.

Festipunktur

Festipunktur eru staðsettir á fram- og afturhluta vinnuvélarinnar ([Mynd 135](#), [Mynd 136](#) og [Mynd 137](#)).

Ath.: Notið rétta DOT-samþykktar stroffur til að binda vinnuvélina; frekari upplýsingar um þyngd vinnuvélarinnar er að finna í [Tæknilysing \(síða 25\)](#).

Vinnuvélin flutt

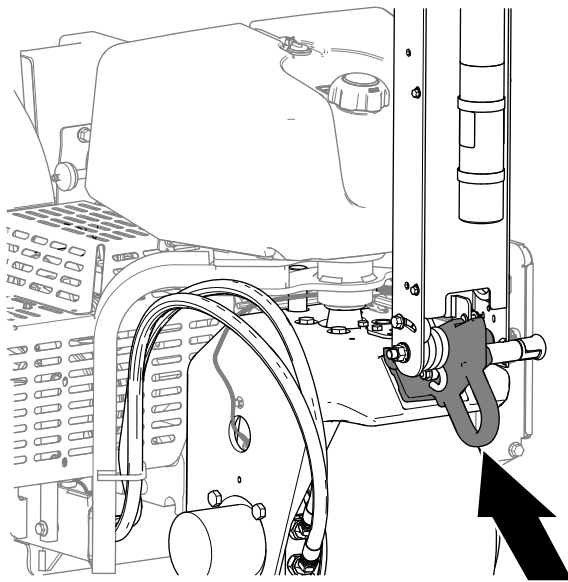
⚠ VÍÐVÖRUN

Hættulegt er að aka vinnuvélinni á götum eða vegum án stefnuljósa, ljósa, endurskinsmerkja eða merkingar um hægfara ökutæki og slíkt kann að leiða til slysa og meiðsla á fólki.

Ekki nota vinnuvélina á götum eða vegum.

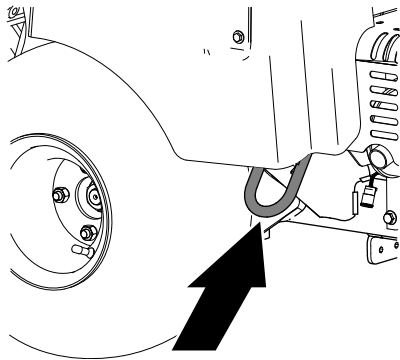
Mikilvægt: Notið skábrautir í fullri breidd við að aka vélinni á eftirvagn eða palla.

1. Akið vinnuvélinni upp á eftirvagn eða pall (helst götunarhausinn á undan).
2. Togið og festið handfangið til að setja stöðuhemilinn á, drepjið á vélinni, takið lykिलinn úr og bíðið þar til allir hlutar á hreyfingu hafa stöðvast.
3. Festið götunarhausinn með þjónustulokanum; sjá [Stuðningur við götunarhausinn með viðhaldslokunum \(síða 50\)](#).
4. Lokið afsláttarloka eldsneytis; sjá [Afsláttarloki eldsneytis \(síða 21\)](#).
5. Notið festipunktana til að binda vinnuvélina við eftirvagn eða pall með köðlum, keðjum eða stroffum; sjá [Festipunktar \(síða 61\)](#).



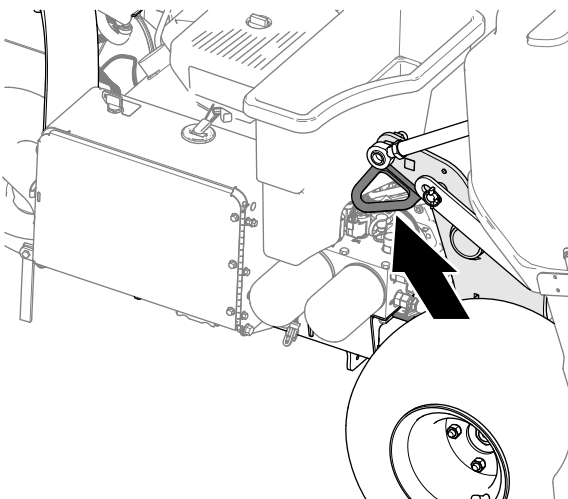
g342220

Mynd 135
Festing að framan



g342222

Mynd 136
Festing að aftan, hægra megin



g342221

Mynd 137
Festing að aftan, vinstra megin

Ráðleggingar varðandi eftirvagn

Þyngd	745 kg eða 829 kg með tveimur valkvæðum þyngdum
Breidd	130 cm að lágmarki
Lengd	267 cm að lágmarki
Skábrautarhorn	3,5/12 halli (16°) að hámarki
Hleðsluátt	Götunarhaus snýr fram (æskilegt)
Dráttargeta ökutækis	Meiri en heildarþyngd eftirvagns

Viðhald

Ath.: Farið á www.Toro.com og leitið að viðkomandi vinnuvél í gegnum handbókartengilinn á heimasíðunni til að sækja ókeypis eintak af teikningum rafkerfis eða vökvakerfis.

Ath.: Frekari upplýsingar um viðhaldsferli eru í notendahandbók vélarinnar.

Ath.: Miðið vinstri og hægri hlið vinnuvélarinnar út frá hefðbundinni vinnustöðu.

Öryggi við viðhaldsvinnu

- Leggið vinnuvélina á jafnsléttu, tugið og festið handfangið til að setja stöðuhemilinn á, drepjið á vélinni, takið lykilmanninn úr og bíðið þar til allir hlutar á hreyfingu hafa stöðvast. Leyfið vinnuvélina að kólna áður en hún er stillt, þjónustuð, þrífín eða sett í geymslu.
- Framkvæmið aðeins viðhald samkvæmt leiðbeiningum í þessari handbók. Hafið samband við viðurkenndan dreifingaraðila Toro ef gera þarf umfangsmikla viðgerð á vélinni eða fá aðstoð.
- Tryggið að vinnuvélin sé í öruggu ástandi með því að herða allar rær, bolta og skrúfur.
- Ekki sinna viðhaldi með vélina í gangi, ef því verður við komið. Haldið öruggri fjarlægð frá hlutum á hreyfingu.
- Losið varlega uppsafnaðan þrýsting í íhlutum.
- Skoðið festibolta tindanna daglega til að ganga úr skugga um að þeir séu hertir með tilskildu átaki.
- Gangið úr skugga um að allar hlífar séu á sínum stað og að vélarhlífín sé fest eftir viðhald eða breytingar á vinnuvélinni.

Ráðlögð viðhaldsáætlun/-áætlanir

Tíðni viðhaldsþjónustu	Viðhaldsferli
Eftir fyrstu 8 klukkustundir	<ul style="list-style-type: none">• Stillið dæluheimina.• Athugið hersluátak á festingum götunarhauss, festingum stýrisstangar og felguróm hjóls.
Eftir fyrstu 50 klukkustundir	<ul style="list-style-type: none">• Skiptið um smurolíu og síu.
Fyrir hverja notkun eða daglega	<ul style="list-style-type: none">• Prófið öryggissamlæsingarkerfið.• Kvarðið hæð tinda frá jörðu fyrir loftun.• Vinnuvélin hreinsuð.• Kannið stöðu smurolíu.• Fjarlægið óhreinindi af vélar síunni. (Hreinsið oftast við óhrein vinnsluskilyrði.)• Tengjið vökvagnirnar.• Kannið stöðu glussans.
Á 25 klukkustunda fresti	<ul style="list-style-type: none">• Hreinsið svampeiningu loftsíunnar og leitið að skemmdum á pappírseiningunni.
Á 50 klukkustunda fresti	<ul style="list-style-type: none">• Kannið þrýsting í hjólbörðum.
Á 100 klukkustunda fresti	<ul style="list-style-type: none">• Skiptið um pappírseiningu loftsíunnar.• Skiptið um smurolíu og síu.• Skiptið um eldsneytissíu.
Á 200 klukkustunda fresti	<ul style="list-style-type: none">• Skoðið kertin.• Skiptið um glussa og síur þegar ráðlagður glussi var ekki notaður eða þegar fyllt var á geyminn með vökva af annarri gerð.
Á 400 klukkustunda fresti	<ul style="list-style-type: none">• Skiptið um glussa og síur ef ráðlagður glussi er notaður.
Á 500 klukkustunda fresti	<ul style="list-style-type: none">• Skoðið legur götunarhaussins og skiptið þeim út ef þörf er á.

Tíðni viðhaldsþjónustu	Viðhaldsferli
Fyrir geymslu	<ul style="list-style-type: none"> Í geymslukaflanum er að finna ferla sem þarf að framkvæma áður en vinnuvélin er sett í geymslu lengur en í 30 daga.
Árlega	<ul style="list-style-type: none"> Athugið legur götunarhaussins Athugið tengingar rafgeymiskapals. Athugið tengingar rafgeymiskapals. Skoðið hvort slit og skemmdir eru á reimunum.

Mikilvægt: Frekari upplýsingar um viðhaldsferli eru í notendahandbók vélarinnar.

Gátlisti fyrir daglegt viðhald

Afritið þessa blaðsíðu til að skrá reglubundið viðhald.

Viðhaldsatriði	Vika:						
	Mán.	Þri.	Mið.	Fim.	Fös.	Lau.	Sun.
Kannið virkni öryggissamlæsingarinnar.							
Kannið virkni stöðuhemilsins.							
Kannið stöðu smurólíu.							
Athuga eldsneytisstöðu.							
Skoðið loftsiuna.							
Skoðið hvort óhreinindi séu á vélinni.							
Hlustið eftir óeðlilegum vélarhljóðum.							
Hlustið eftir óeðlilegum vinnsluhljóðum.							
Kannið stöðu glussans.							
Leitið eftir skemmdum á vökvaslöngum.							
Leitið eftir leka.							
Athugið virkni verkfæris.							
Athugið ástand tindanna.							
Blettið í lakkskemmdir.							

Mikilvægt: Frekari upplýsingar um viðhaldsferli eru í notendahandbók vélarinnar.

Athugasemdir um atriði/svæði sem þarf að athuga betur

Skoðun framkvæmd af:		
Hluti	Dagsetning	Upplýsingar
1		
2		
3		
4		
5		
6		
7		
8		

Undirbúningur fyrir viðhald

▲ VARÚÐ

Ef lykillinn er skilinn eftir í svissinum getur hver sem er óvart gangsett vélin og valdið alvarlegum meiðslum á stjórnanda eða öðrum nærstöddum.

Leggið vinnuvélina á jafnsléttu, tugið og festið handfangið til að setja stöðuhemilinn á, drepið á vélinni, takið lykilinn úr og bíðið þar til allir hlutar á hreyfingu hafa stöðvast.

Mikilvægt: Festingarnar á hlífum á þessari vinnuvél eru hannaðar til að fylgja með hlífinni þegar hún er tekin af. Losið allar festingarnar á hverri hlíf nokkra hringi þannig að hlífin losni án þess að losa hana alveg af, haldið svo áfram að losa þær þar til hlífin losnar alveg. Þetta kemur í veg fyrir að boltarnir séu óvart teknir alveg úr festingunum.

Undirbúningur vinnuvélar fyrir viðhald

1. Leggið vinnuvélina á jafnsléttu.
2. Togið handfangið upp til að setja stöðuhemilinn á; sjá [Stöðuhemill settur á](#) (síða 39).
3. Drepið á vélinni, takið lykilinn úr og bíðið eftir að allir hlutir hafi stöðvast áður en stigið er af vinnuvélinni, sjá [Drepið á vélinni](#) (síða 40).
4. Bíðið þar til vinnuvélin hefur kólnað.

Vinnuvélinni lyft

▲ VARÚÐ

Ef vinnuvélin er ekki almennilega studd með stoðum eða búkkum getur vélin hreyfst til eða fallið, sem getur valdið meiðslum á fólki.

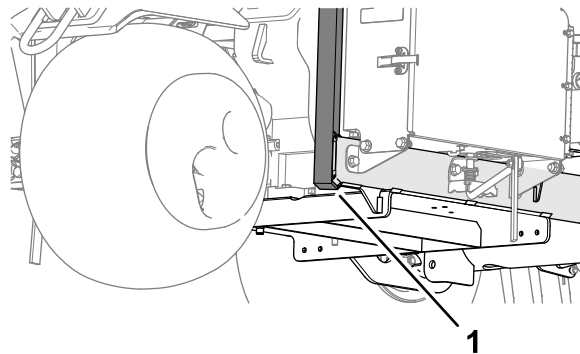
- Þegar skipt er um tengibúnað, hjólbarða eða annarri viðhaldsvinnu sinnt skal nota réttar stoðir, lyftibúnað og tjakka.
- Gangið úr skugga um að vinnuvélinni sé lagt á föstu, sléttu yfirborði eins og steypu gólfi.
- Áður en vinnuvélinni er lyft skal fjarlægja allan tengibúnað sem geta truflað örugga og rétta lyftingu hennar.
- Setjið alltaf skorður við hjól. Notið búkka eða heilar tréblokkir til að styðja við upplyfta vinnuvélina.

Framhlutanum lyft

1. Bíðið vinnuvélina undir viðhald; sjá [Undirbúningur vinnuvélar fyrir viðhald](#) (síða 65).
2. Skorðið afturdekkin til að koma í veg fyrir að vinnuvélin fari á hreyfingu.

Mikilvægt: Ekki setja tjakkin undir framhjólamótorinn til að forðast að skemma hann.

3. Komið tjakkinum tryggilega fyrir undir stuðningsarmi framhjóra ([Mynd 138](#)).



Mynd 138

g341101

1. Stuðningsarmur hjóra

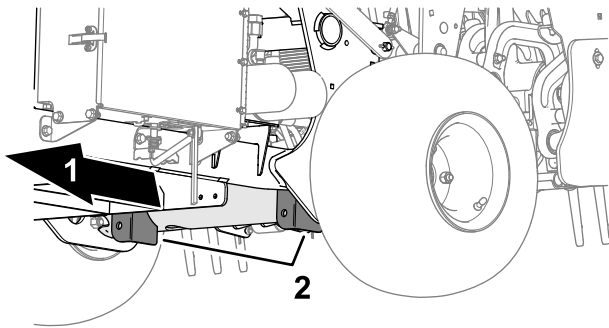
4. Lyftið framhluta vinnuvélarinnar frá jörðu.
5. Setjið búkkana eða harðviðarblokkirnar undir framhluta grindarinnar til að styðja við vinnuvélina.

Afturhlutanum lyft

1. Búið vinnuvélina undir viðhald; sjá [Undirbúningur vinnuvélar fyrir viðhald \(síða 65\)](#).
2. Skorðið framdekkin til að koma í veg fyrir að vinnuvélin fari á hreyfingu.

Mikilvægt: Ekki setja tjakkin undir afturhjólsmótorinn til að forðast að skemma hann.

3. Komið tjakkinum tryggilega fyrir undir grindplötunni rétt fyrir innan afturhjólíð ([Mynd 139](#)).

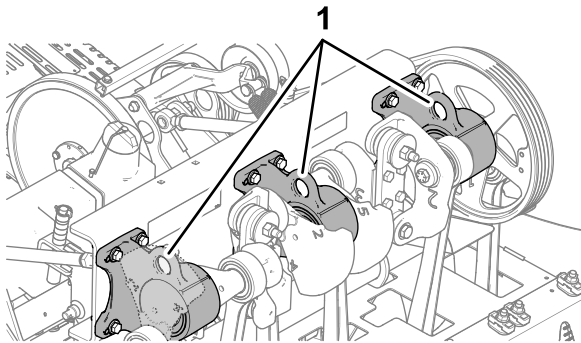


Mynd 139

g341102

1. Afturhluti vinnuvélarinnar
2. Mótvægisfestingar (þverslanga)

Ath.: Ef lyftibúnaður er til staðar skal nota hann til að lyfta afturhluta vinnuvélarinnar. Notið bindiaugun í leguhúsum götunarhaussins sem festipunkta lyftibúnaðar ([Mynd 3](#)).



Mynd 140

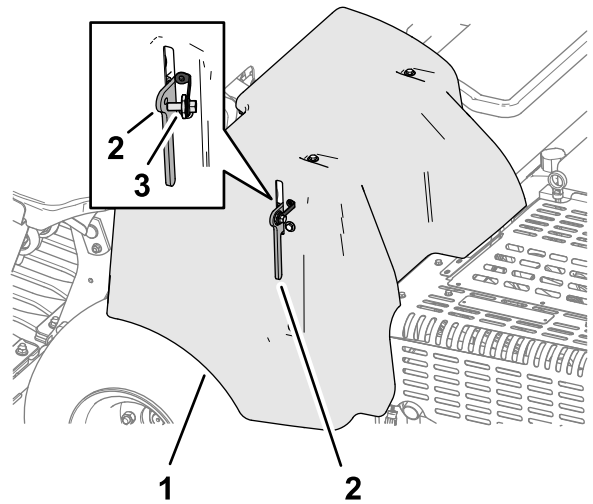
g341103

1. Bindiaugu (leguhús götunarhauss)

4. Lyftið afturhluta vinnuvélarinnar frá jörðu.
5. Setjið búkkana eða harðviðarblokkirnar undir grindina til að styðja við vinnuvélina.

Reimarhlíf fjarlægð

1. Ef vinnuvélin er með dragreipisklinku fyrir CE-beltishlíf skal losa dragreipisboltann þar til hann skilur sig frá klinku hlífarinnar ([Mynd 141](#)).

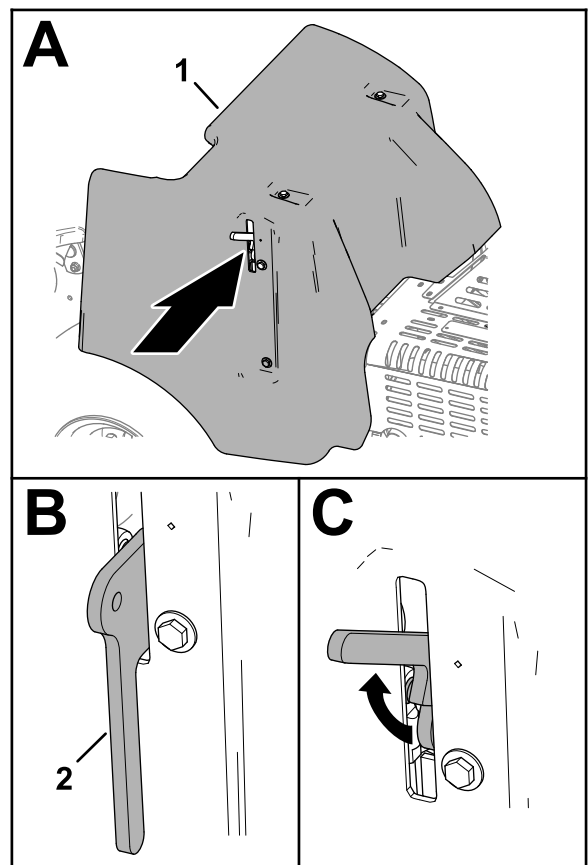


Mynd 141

g340155

1. Reimarhlíf
2. Klinka
3. Dragreipisbolti

2. Lyftið klinkuhandfanginu ([Mynd 142](#)).

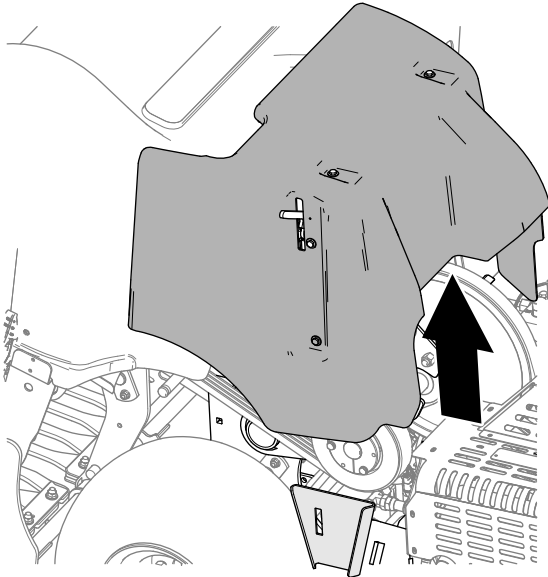


Mynd 142

g340158

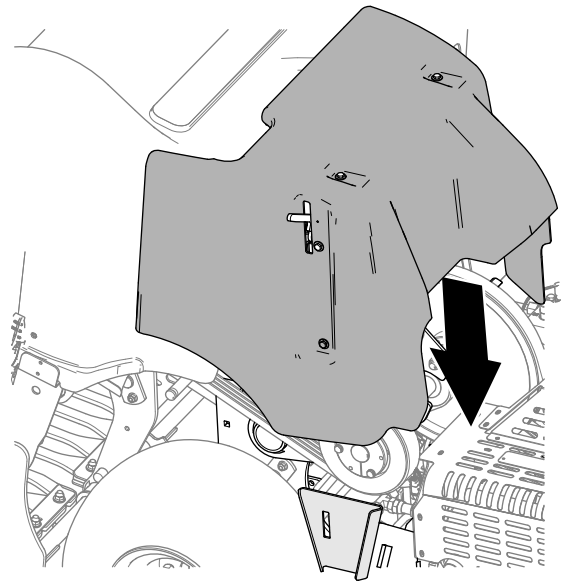
1. Reimarhlíf
2. Klinka

- Lyftið beltishlífinni af vinnuvélinni ([Mynd 143](#)).



Mynd 143

g340154



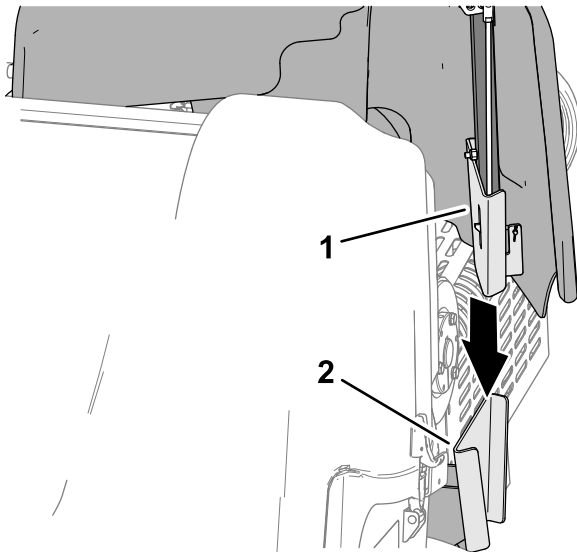
Mynd 145

g340174

- Lækkið klinkuhandfangið alveg niður til að festa hlífina ([Mynd 146](#)).

Uppsetning reimarhlífar

- Staðsetjið festingu beltishlífarinnar við stoðfestingu hlífarinnar á grind vinnuvélarinnar ([Mynd 144](#)).

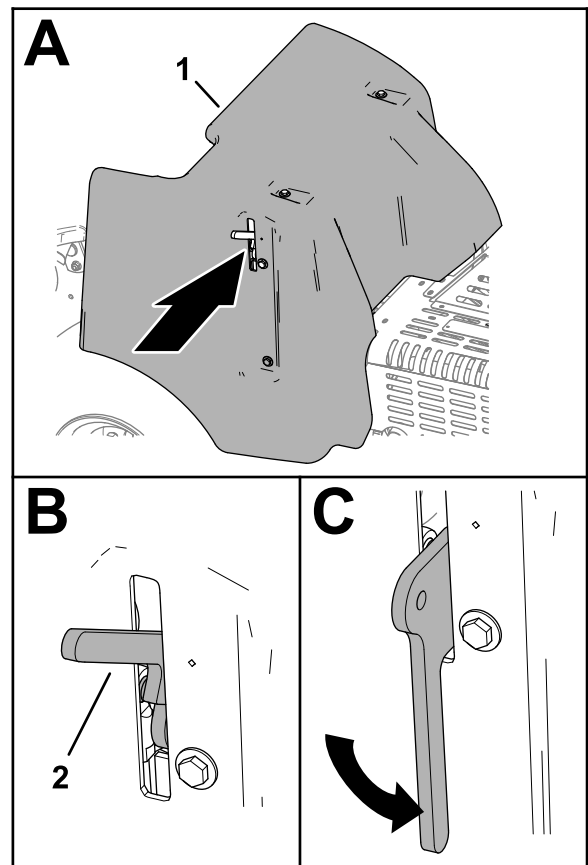


Mynd 144

g340148

- Festing (beltishlíf)
- Stoðfesting hlífar (grind vinnuvélar)

- Lokið reimarhlífinni ([Mynd 145](#)).



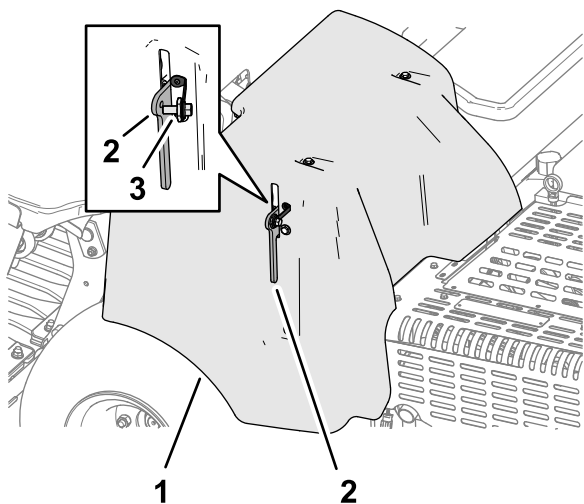
Mynd 146

g340173

- Reimarhlíf
- Klinkuhandfang

- Ef vinnuvélin er með dragreipisklinku fyrir CE-beltishlíf, skal þræða dragreipisboltann inn í

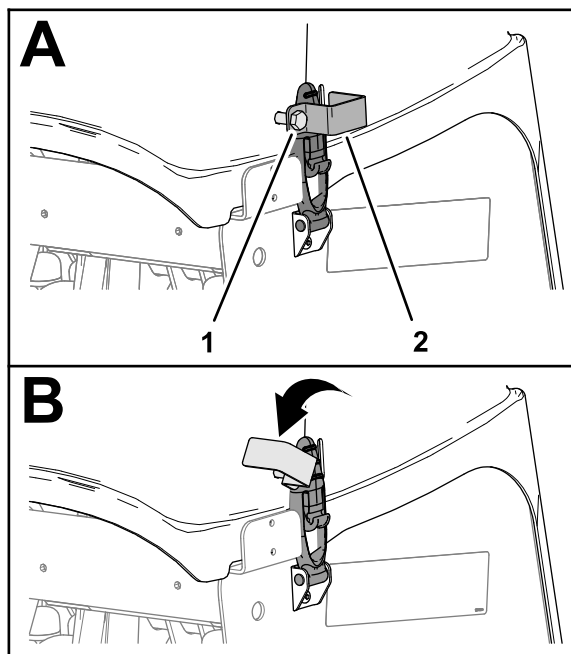
gatið á hlífðarklinkunni og herða boltann ([Mynd 147](#)).



Mynd 147

g340155

1. Reimarhlíf
2. Klinka
3. Dragreipisbolti

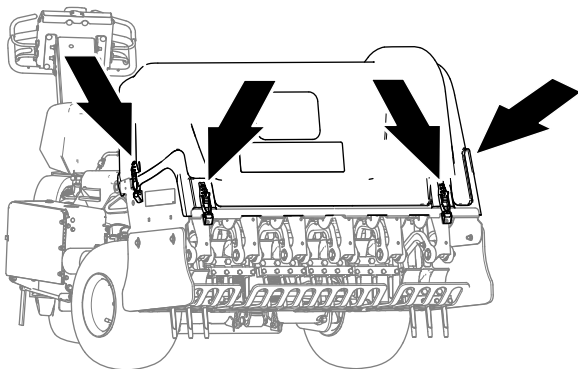


Mynd 149

g340150

1. Lásplötubolti
2. Lásplata

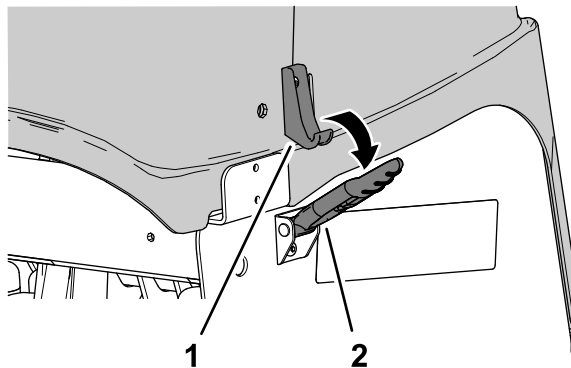
Hlíf á götunarhaus fjarlægð



Mynd 148

g340151

1. Ef vélin er með CE-klinkulás skal losa um lásplötuboltann þar til lásplatan losar um raufina á hlið götunarhausshlífarinnar ([Mynd 149](#)).

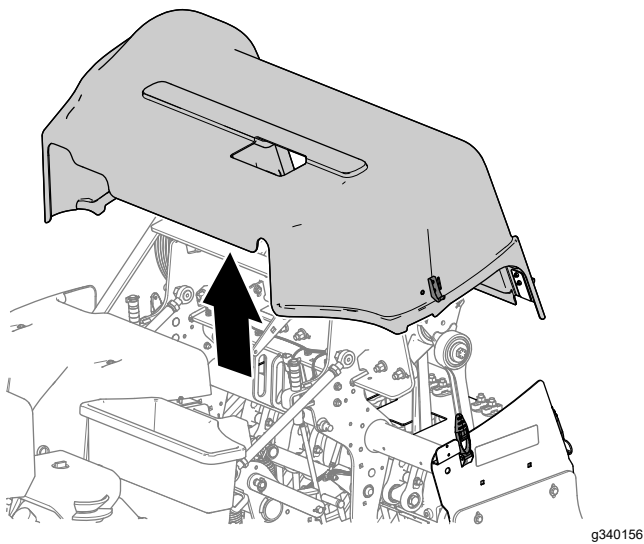


Mynd 150

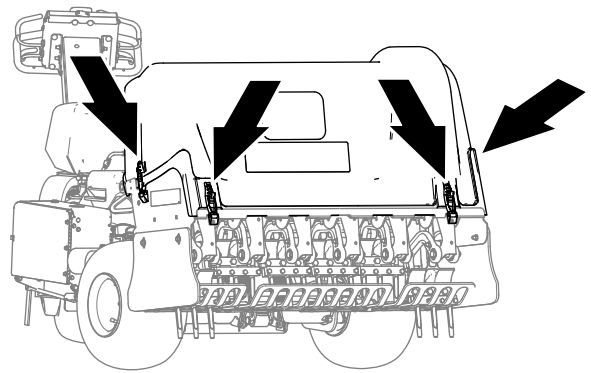
g340153

1. Krókur á klinku
2. Klinka

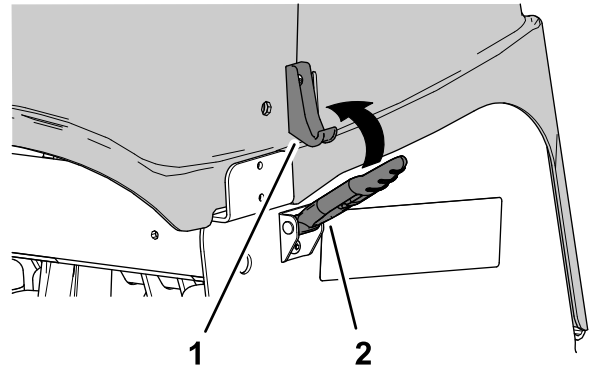
5. Lyftið hlíf götunarhausssins af vinnuvélinni ([Mynd 151](#)).



Mynd 151



g340151



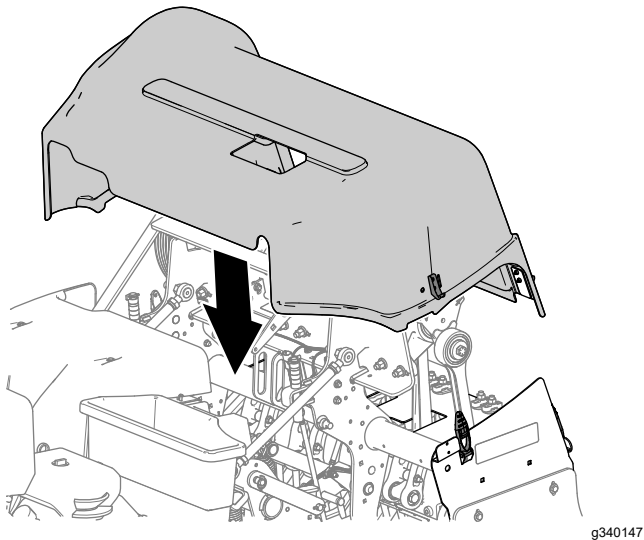
Mynd 153

g340152

1. Krókur á klinku
2. Klinka

Hlíf á götunarhaus fest

1. Staðsetjið hlíf götunarhaussins á vinnuvélinni líkt og sýnt er í [Mynd 152](#).

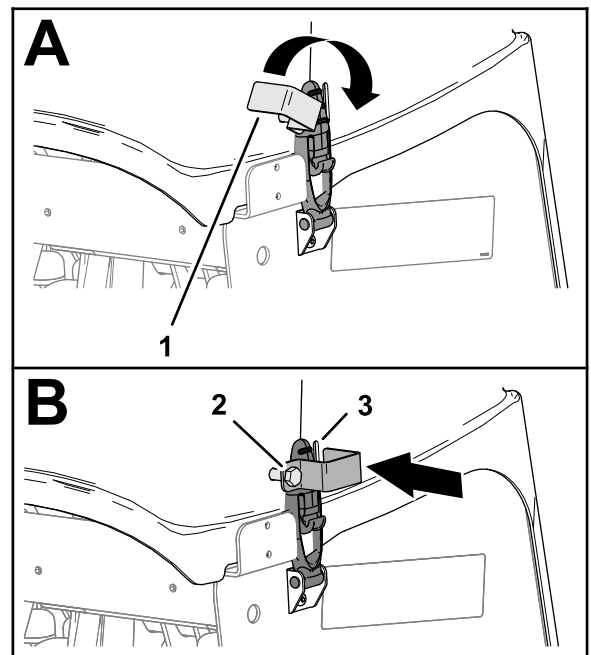


Mynd 152

g340147

2. Læsið hlíf götunarhaussins þar sem klinkurnar 4 eru staðsettar ([Mynd 153](#)).

3. Ef vinnuvélin er með CE-klinkulás skal snúa lásplötunni þar til hún er samhliða raufinni á hlið í götunarhausshlífarinnar ([Mynd 154](#)).



Mynd 154

g340157

1. Lásplata
2. Lásplötubolti
3. Rauf (hlíf götunarhauss)

4. Herðið lásplötuboltann ([Mynd 154](#)).

Smurning

Legur götunarhaussins athugaðar

Viðhaldstími: Árlega—Athugið legur götunarhaussins

Á 500 klukkustunda fresti—Skoðið legur götunarhaussins og skiptið þeim út ef þörf er á.

Engir smurkoppar eru á vinnuvélinni sem þarf að smyrja.

Mikilvægt: Legur bregðast sjaldan vegna efnis- eða smíðagalla. Algengasta ástæðan fyrir bilun er raki og mengun sem kemst framhjá þétti. Legur sem eru smurðar þurfa reglubundið viðhald til að hreinsa burt skaðleg óhreinindi af legusvæðinu. Innsiglaðar legur treysta á fyrstu áfyllingu af sérstakri smurfeiti og öfluggu innbyggðu þétti til að halda mengun og raka frá keflalegum.

Innsiglaðar legur þurfa ekki smurningu eða skammtímaviðhald. Þetta lágmarkar nauðsynlegt reglubundið viðhald og minnkar líkurnar á grasskemmdum vegna smurmengunar. Þessar innsigluðu legur gefa góða raun og endast lengi við eðlilega notkun, en reglulegar skoðanir á ástandi og heilleika leganna ættu að fara fram til að fyrirbyggja tafir vegna viðgerða. Gerið árstíðabundnar skoðanir á legunum og skiptið um ef þær eru skemmdar eða slitnar. Legur eiga að virka án vandræða og vera lausar við neikvæða þætti eins og háan hita, hávaða, skrölt eða ryðleka.

Vegna vinnsluskilyrða (t.d. sands, íðefna sem notuð eru á grasið, vatns, høgga) teljast þessar legur/þétti vera eðlilegir slithlutir. Legur sem bregðast af öðrum ástæðum en vegna efnis- eða smíðagalla falla yfirleitt ekki undir ábyrgð.

Ath.: Rangar aðferðir við þrif geta haft neikvæð áhrif á legur. Þrifið ekki vinnuvélinna á meðan hún er enn heit og forðist að beina háþrýstibunu eða miklu magni af vatni á legurnar.

Algengt er að smurfeiti leki úr þétti á nýrri vinnuvél. Þessi smurfeiti verður svört vegna uppsafnaðra óhreininda, ekki sökum of mikils hita. Það er góð vinnuregla að þurrka umframfeitina af þéttinu eftir fyrstu 8 klukkustundirnar. Svæðið umhverfis þéttið gæti virst blautt. Það hefur ekki neikvæð áhrif á endingartímann og heldur utanverðu þéttinu smurðu.

Viðhald vélar

Vélaröryggi

- Drepið á vélinni áður en olían er könnuð eða olíu hellt á sveifarhúsið.
- Ekki breyta gangráðshraðanum eða setja vélina á yfirsnúning.

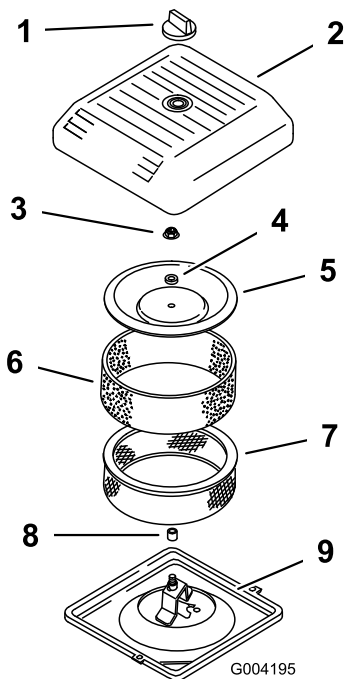
Unnið við loftsíuna

Viðhaldstími: Á 25 klukkustunda fresti—Hreinsið svampeiningu loftsíunnar og leitið að skemmdum á pappírseiningunni.

Á 100 klukkustunda fresti—Skiptið um pappírseiningu loftsíunnar.

Síur fjarlægðar

1. Búið vinnuvélina undir viðhald; sjá [Undirbúningur vinnuvélar fyrir viðhald \(síða 65\)](#).
2. Hreinsið í kringum loftsíuna til að koma í veg fyrir að óhreinindi komist í vélina og valdi skemmdum.
3. Skrúfið hnúðinn af og fjarlægið loftsíuhlífina ([Mynd 155](#)).



Mynd 155

g004195

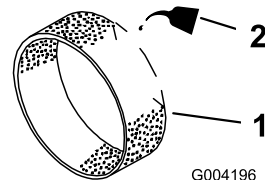
1. Hnúður
2. Loftsíulok
3. Hlífðarró
4. Stöðuhólkur
5. Lok
6. Forsía úr svampi
7. Pappírssía
8. Gúmmíþétti
9. Loftsíugrunnur

4. Rennið svampforsíunni varlega af pappírseiningunni ([Mynd 155](#)).
5. Skrúfið róna af og fjarlægið hlífina, stöðuhólkinn og pappírssíuna ([Mynd 155](#)).

Svampforsían hreinsuð

Mikilvægt: Skiptið um svampeininguna ef hún er rifin eða slitin.

1. Þvoið svampforsíuna með fljótandi sápu og volgu vatni. Skolið hana vandlega þegar hún er orðin hrein.
2. Þurrkið forsíuna með því að kreista hana í hreinum klút (ekki vinda hann).
3. Setjið 3 til 6 cl af olíu á forsíuna ([Mynd 156](#)).

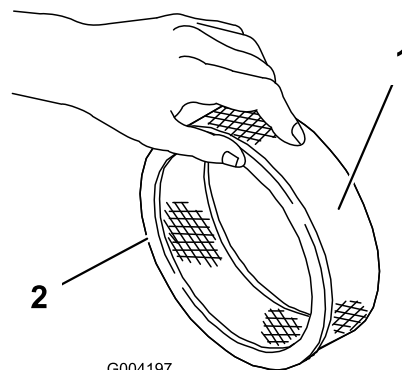


Mynd 156

g004196

1. Svampeining
2. Olía

4. Kreistið forsíuna til að dreifa úr olíunni.
5. Leitið eftir rifum á síupappírnum, olíumengun og skemmdum á gúmmíþéttinu ([Mynd 157](#)).



Mynd 157

g004197

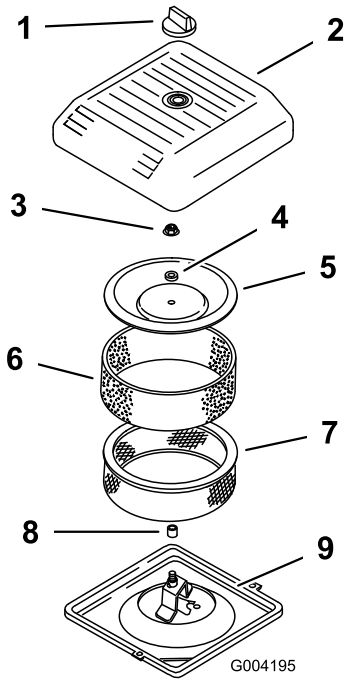
1. Pappírseining
2. Gúmmíþétti

Mikilvægt: Hreinsið aldrei pappírselementið. Skiptið um pappírseininguna ef hún er óhrein eða skemmd.

Síurnar settar í

Mikilvægt: Notið ávallt vinnuvélina með svamp og loftsiupappír í til að koma í veg fyrir að vélin skemmist.

1. Rennið svampforsíunni varlega á pappírssiuna (Mynd 158).



Mynd 158

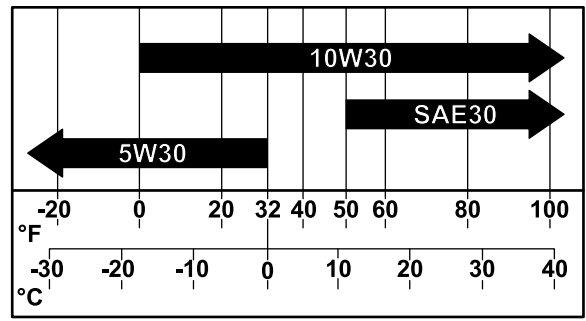
- | | |
|----------------|---------------------|
| 1. Hnúður | 6. Forsía úr svampi |
| 2. Loftsiulok | 7. Pappírssiá |
| 3. Hlífðarró | 8. Gúmmípétti |
| 4. Stöðuhólkur | 9. Loftsiugrunnur |
| 5. Lok | |

2. Setjið loftsiusamstæðuna á loftsiugrunninn.
3. Setjið hlífina, stöðuhólkinn og róna saman.
4. Herðið róna í 11 N m (95 in-lb).
5. Setjið hlífina á lofthreinsarann og festið með hnúðnum.

Forskriftir vélarolíu

Gerð olíu: Hágæða hreinsiólía (API-flokkun SJ eða hærri)

Seigjustig olíu: Sjá töfluna að neðan:



Mynd 159

g341978

Smurolíuhæð könnuð

Viðhaldstími: Fyrir hverja notkun eða daglega

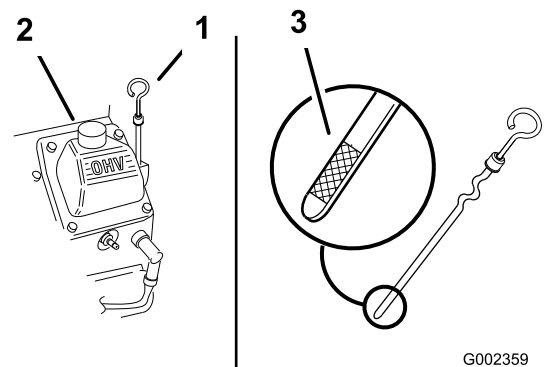
Vélin er afhent með olíu í sveifarhúsinu. Engu að síður þarf að kanna stöðu smurolíunnar fyrir og eftir fyrstu gangsetningu vélarinnar.

Notið hágæðasmurolíu eins og lýst er í [Forskriftir vélarolíu \(síða 72\)](#).

Mikilvægt: Yfiryllið ekki sveifarhúsið með olíu. Ekki láta vélin ganga ef smurolíuhæð er undir lágmarki.

Ath.: Ráðlagt er að athuga smurolíuhæðina þegar vélin er köld og áður en vélin hefur verið gangsett. Leyfið olíunni að renna aftur niður í pönnuna í a.m.k. 10 mínútur áður en smurolíuhæðin er athuguð ef vélin hefur verið gangsett.

1. Búið vinnuvélina undir viðhald; sjá [Undirbúningur vinnuvélar fyrir viðhald \(síða 65\)](#).
2. Leyfið aflvélinni að kólna.
3. Hreinsið í kringum olíuafyllingarlokið og olíukvarðann ([Mynd 160](#)).



Mynd 160

G002359

g002359

- | | |
|-----------------------------------|------------------------------|
| 1. Olíukvarði | 3. Hæðarmerking á olíukvarða |
| 2. Olíuafyllingarlok (ventlahlíf) | |

- Takið olúkuvarðann úr, þurrkið af honum og stingið honum í þar til hann er kyrflega fastur.
- Fjarlægið olúkuvarðann og athugið olúhæðina. Olúhæð vélarinnar ætti að vera á milli merkinganna „F“ fyrir fullt og „L“ fyrir lágt á olúkuvarðanum
- Ef olúhæðin er undir lágmarkinu „L“ skal fjarlægja olúuáfyllingarlokið og bæta við tilgreindri olúu þar til hæðin nær upp að „F“ á olúkuvarðanum.
- Setjið olúuáfyllingarlokið og olúkuvarðann á sinn stað.

Skipt um smurolúu og síu

Aftöppun smurolúu

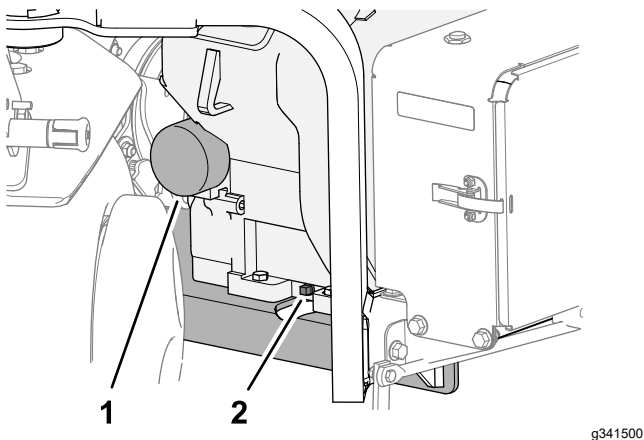
Viðhaldstími: Eftir fyrstu 50 klukkustundirnar

Á 100 klukkustunda fresti—Skiptið um smurolúu og síu.

Rúmtak sveifarhúss: u.þ.b. 1,9 l með síunni.

- Gangsetjið vélina og látið hana ganga í fimm mínútur. Þetta hitar upp olúuna og þannig er auðveldara að tappa henni af.
- Leggið vinnuvélinni þannig að aftöppunarhliðin sé örliðið neðar en gagnstæð hlið til að tryggja að öll olían renni út, drepjið á vélinni, lyftið handbremsunni og festið, setjið stöðuhemilinn á og takið lykिलinn úr.
- Setjið pönnu undir botntappa olúuafrenslis og fjarlægið tappann ([Mynd 161](#)).

Ath.: Bíðið þar til olían tappast af.



Mynd 161

- Olíusía
- Botntappi olúuafrenslis

- Setjið botntappa olúuafrenslisins í vélina og herðið hann.

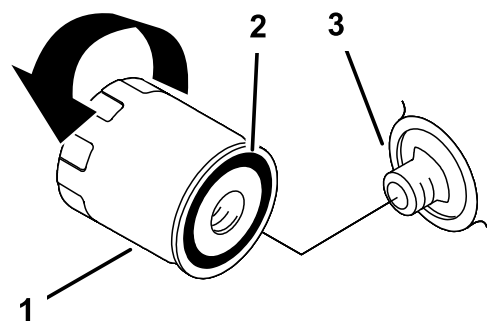
Ath.: Fargið notuðu olíunni á viðurkenndri endurvinnslustöð.

Skipt um olíusíu

- Setjið grunna pönnu undir olíusíuna og fjarlægið síuna ([Mynd 161](#)).

Ath.: Fargið notuðu olíusíunni á viðurkenndri endurvinnslustöð.

- Þrífið yfirborð síutengis.
- Fyllið á nýju olíusíuna upp að neðri gengjanna með tilgreindri olúu.
- Leyfið síunni að draga í sig olúuna í 2 mínútur og hellið síðan umframolíunni.
- Berið þunnt lag af nýrri olúu á pakkninguna á nýju síunni.
- Skrúfið olíusíuna á síutengið þar til pakkningin snertir festiplötuna ([Mynd 161](#)) og herðið svo í höndunum um 1/2 úr hring í viðbót.

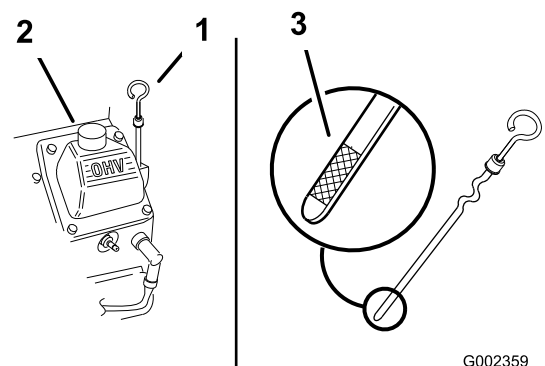


Mynd 162

- Olíusía
- Pakkning
- Millistykki

Fyllt á smurolúu

- Hreinsið svæðið í kringum olúuáfyllingarlokið og olúkuvarðann ([Mynd 163](#)).



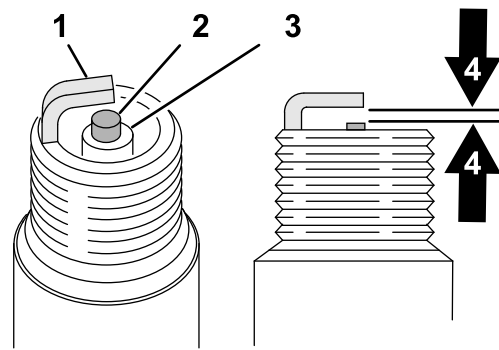
Mynd 163

- Olúkuvarði
- Olúuáfyllingarlok (ventlahlíf)
- Hæðarmerking á olúkuvarða

- Fjarlægjið olíuafyllingarlokið og hellið rólega um það bil 80% af tilgreindu magni af olíu í gegnum ventlahlífina.
- Bætið rólega við meiri olíu þar til F-merkinu á olúkvarðanum er náð, sjá [Forskriftir vélarolíu \(síða 72\)](#) og [Smurolíuhæð könnuð \(síða 72\)](#).

Mikilvægt: Yfiryllið ekki sveifarhúsið með olíu.

- Setjið olíuafyllingarlokið og olúkvarðann á sinn stað.



Mynd 165

g326888

- Hliðarrafskaut
- Miðjurafskaut
- Einangrari
- 0,75 mm loftbil (mynd er ekki í raunstærð)

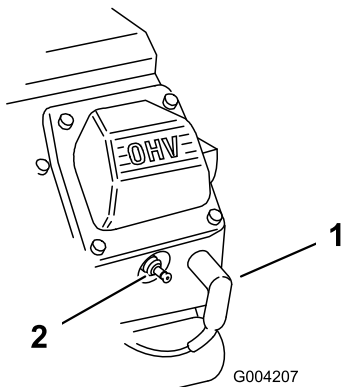
- Skoðið bilið á milli miðju- og hliðarrafskauta.
- Beygið hliðarrafskautið ef bilið er ekki rétt.

Viðhald kerta

Viðhaldstími: Á 200 klukkustunda fresti—Skoðið kertin.

Kertin fjarlægð

- Búið vinnuvélina undir viðhald; sjá [Undirbúningur vinnuvélar fyrir viðhald \(síða 65\)](#).
- Togið vírana af kertunum ([Mynd 164](#)).



Mynd 164

g004207

- Kertavír
- Kerti

- Hreinsið svæðið í kringum kertin.
- Notið kertalykil til að fjarlægja bæði kerti og málmþakningar.

Kertin skoðuð

Gerð kerta: Champion RC12YC eða samsvarandi

Loftbil: 0,75 mm

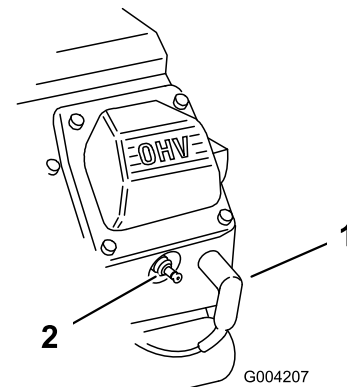
- Skoðið miðju beggja kertanna ([Mynd 165](#)). Ef brúnn eða grár litur sést á einangruninni vinnur vélin rétt. Svört húð á einangruninni gefur yfirleitt til kynna að loftsían sé skítug.

Mikilvægt: Hreinsið aldrei kertin. Skiptið alltaf um kertin ef þau eru þakin svartri húð, með slitin rafskaut, olíuborin eða með sprungum.

Kertin sett í

Tryggið að bilið á milli miðjunnar og hliðarrafskauta sé rétt áður en hvert kerti er sett í. Notið kertalykil til að skrufa kertin í og úr og kertabilsverkfæri/föler til að kanna og stilla bilið. Setjið ný kerti í ef þess gerist þörf.

- Stingið kertunum inn í kertisgöt vélarinnar.
- Notið kertalykil og átaksmæli til að herða kertin í 27 Nm (20 ft-lb).
- Tengið kertavírana við kertin ([Mynd 166](#)).



Mynd 166

g004207

- Kertavír
- Kerti

Vélarsían hreinsuð

Viðhaldstími: Fyrir hverja notkun eða daglega (Hreinsið oftast við óhrein vinnsluskilyrði.)

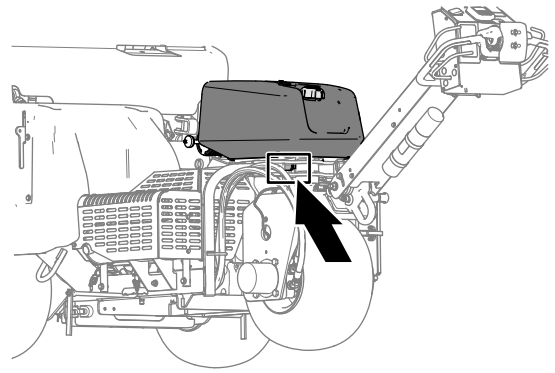
Skoðið og hreinsið vélarsíuna fyrir hverja notkun. Fjarlægjið uppsafnað gras, mold og önnur laus óhreinindi af loftinntakssíu vélarinnar.

Viðhald eldsneytiskerfis

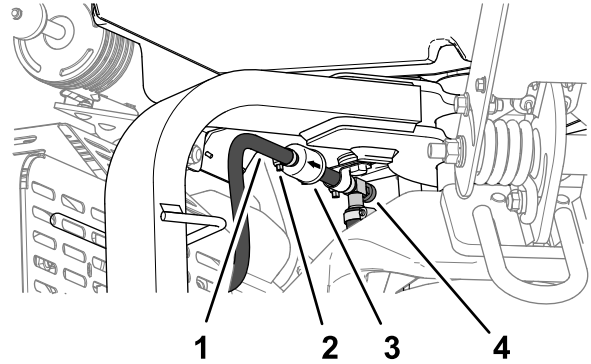
⚠ HÆTTA

Við tiltekin skilyrði eru eldsneyti og eldsneytisgufur sérstaklega eldfim og sprengifim. Eldur eða sprenging af völdum eldsneytis getur valdið brunasárum og eignatjóni.

- Fyllið á eldsneytisgeyminn utandyra, á opnu svæði, með kalda vél sem er ekki í gangi. Þurrkið upp allan eldsneytisleka.
- Stútfyllið aldrei eldsneytisgeyminn. Fyllið á eldsneyti þar til það hæðin er um 25°mm fyrir neðan efri brún geymisins, ekki áfyllingarstútsins. Þetta tómarúm býður upp á útpenslurými fyrir eldsneytið.
- Aldrei reykja við meðhöndlun eldsneytis og haldið eldsneyti fjarri opnum eldi, annars er hætt á að neistaflug geti kveikt í eldsneytisgufum.
- Geymið eldsneytið í hreinu og öryggisvottuðu íláti og hafið lokið á.



g342218



g341497

Mynd 167

- | | |
|-----------|-------------------|
| 1. Slanga | 3. Sía |
| 2. Klemma | 4. Eldsneytislóki |

Skipt um eldsneytissíu

Viðhaldstími: Á 100 klukkustunda fresti/Árlega (hvort sem verður á undan)

Mikilvægt: Setjið aldrei skítuga síu aftur í eftir að hún hefur verið fjarlægð af eldsneytisleiðslunni.

1. Búið vinnuvélina undir viðhald; sjá [Undirbúningur vinnuvélar fyrir viðhald \(síða 65\)](#).
2. Lokið afsláttarloka eldsneytis ([Mynd 167](#)).

3. Kreistið saman endana á hosuklemmunum og rennið þeim frá síunni.
4. Fjarlægið síuna úr eldsneytisslöngunum.
5. Staðsetjið eldsneytissíuna þannig að örin vísi að vélinni og setjið eldsneytisslönguna saman yfir síufestingunum.
6. Staðsetjið hosuklemmurnar nálægt eldsneytissíunni og herðið þær.
7. Þurrkið upp eldsneyti sem hellist niður.
8. Opnið afsláttarloka eldsneytis.

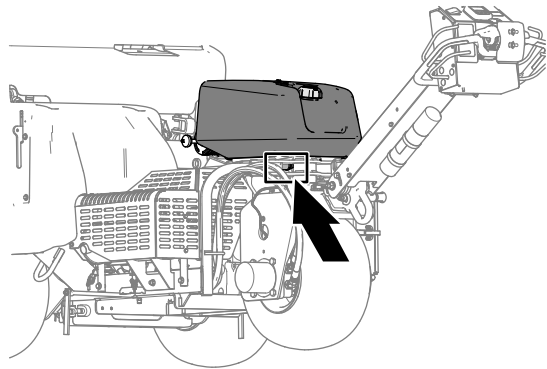
Eldsneytisgeymirinn tæmdur

⚠ HÆTTA

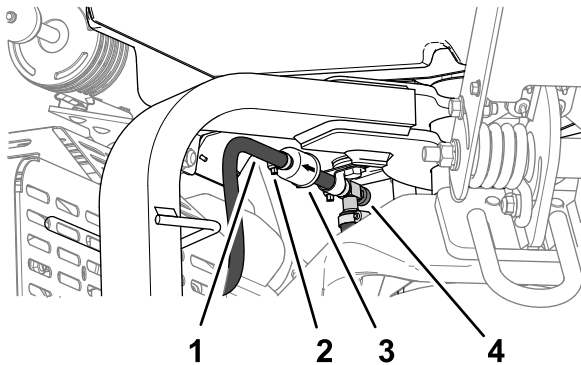
Við sérstakar aðstæður getur eldsneyti verið sérstaklega eldfimt og mjög sprengifimt. Eldur eða sprenging af völdum eldsneytis getur valdið brunasárum og eignatjóni.

- Tappið eldsneyti af eldsneytisgeyminum þegar vélin er orðin köld. Þetta skal gera utan dyra og á opnu svæði. Þurrkið upp allan eldsneytisleka.
- Aldrei reykja þegar eldsneyti er tappað af og haldið eldsneyti fjarri opnum eldi, annars er hætt á að neistaflug geti kveikt í eldsneytisgufum.

1. Búið vinnuvélina undir viðhald; sjá [Undirbúningur vinnuvélar fyrir viðhald \(síða 65\)](#).
2. Lokið afsláttarloka eldsneytis ([Mynd 168](#)).



g342218



g341497

Mynd 168

- | | |
|-----------|-------------------|
| 1. Slanga | 3. Sía |
| 2. Klemma | 4. Eldsneytisloki |

3. Losið hosuklemmuna við eldsneytissíuna og rennið henni upp eldsneytisleiðsluna í áttina frá eldsneytissíunni.
4. Togið eldsneytisleiðsluna af eldsneytissíunni.

5. Opnið afsláttarloka eldsneytis og leyfið eldsneytinu að renna í eldsneytisbrúsa eða á afrennslispönnu.

Ath.: Nú er besti tíminn til að setja upp nýja eldsneytissíu því eldsneytisgeymirinn er tómur.

6. Setjið eldsneytisslönguna saman yfir síufestingunum.
7. Staðsetjið hosuklemmuna nálægt eldsneytissíunni og herðið hana.

Viðhald rafkerfis

Öryggi tengt rafkerfi

- Aftengið rafgeyminn áður en gert er við vinnuvélina. Aftengið mínusskautið fyrst og plússkautið síðast. Tengjið plússkautið fyrst og mínusskautið síðast.
- Hlaðið rafgeyminn á opnu og vel loftræstu svæði, fjarri neistum og opnum eldi. Takið hleðslutækið úr sambandi áður en rafgeymirinn er tengdur eða aftengdur.
- Klæðist hlífðarfatnaði og notið einangruð verkfæri.

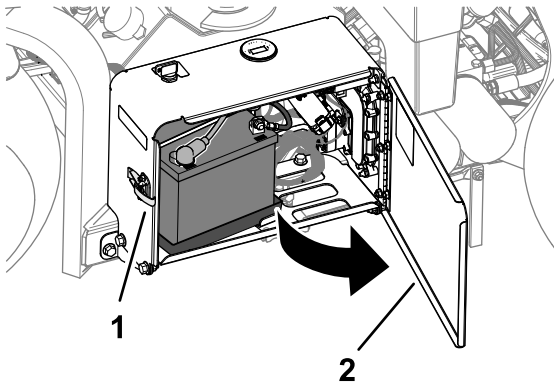
Viðhald rafgeymis

Rafgeymir hreinsaður

Viðhaldstími: Árlega—Athugið tengingar rafgeymiskapals.

Purrkið ofan af rafgeyminum.

1. Losið og opið hlerann að rafgeymishólfinu (Mynd 169).



Mynd 169

g338268

1. Klinka
2. Hleri að rafgeymishólfi

2. Hreinsið efri hluta rafgeymisins með bursta bleyttum í ammoníaki eða matarsóðalausn.

Mikilvægt: Ekki taka áfyllingarlokin fyrir hreinsun.

3. Skolið yfirborð rafgeymisins og rafgeymishólfsins vel með hreinu vatni.
4. Lokið og læsið hleranum að rafgeymishólfinu.

Tengingar rafgeymis athugaðar

Viðhaldstími: Árlega—Athugið tengingar rafgeymiskapals.

⚠ VIÐVÖRUN

Rafgeymaskaut eða verkfæri úr málmi geta valdið skammhlaupi í málmhluta dráttarvélarinnar með meðfylgjandi neistaflugi. Neistar geta kveikt í gasi frá rafgeyminum og valdið sprengingu og meiðslum á fólki.

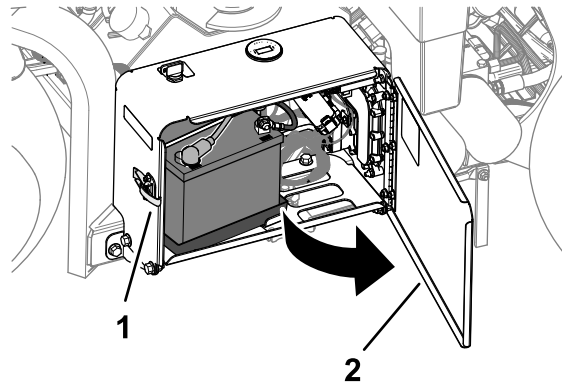
- Þegar rafgeymirinn er tekinn úr eða settur í þarf að koma í veg fyrir að rafgeymaskautin snerti málmhluta vinnuvélarinnar.
- Komið í veg fyrir að verkfæri úr málmi valdi skammhlaupi á milli rafgeymaskautanna og málmhluta vinnuvélarinnar.

⚠ VIÐVÖRUN

Rangt lagðir rafgeymiskaplar geta valdið skemmdum á vinnuvélinni og köplunum sem leitt geta til neistaflugs. Neistar geta kveikt í gasi frá rafgeyminum og valdið sprengingu og meiðslum á fólki.

- Aftengið alltaf mínusrafgeymiskapallinn (svartur) áður en plúskapallinn (rauður) er aftengdur.
- Tengjið alltaf plúsrafgeymiskapallinn (rauður) áður en mínuskapallinn (svartur) er tengdur.

1. Losið og opið hlerann að rafgeymishólfinu (Mynd 170).



Mynd 170

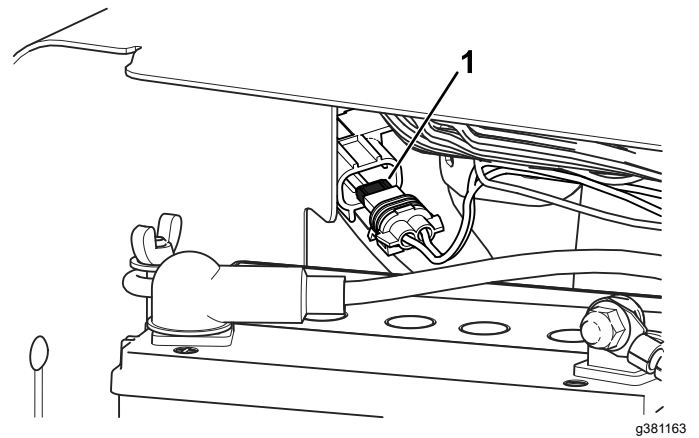
g338268

1. Klinka
2. Hleri að rafgeymishólfi

2. Gangið úr skugga um að kapalklemmur rafgeymisins séu festar.

Herðið lausar kapalklemmur vélbúnaðar.

3. Athugið hvort tæring sjáist á klemmum rafgeymiskapals og rafgeymaskautum.
4. Ef tæring er á skautunum skal fjarlægja mínuskapal rafgeymisins.
5. Fjarlægjið plúskapal rafgeymisins.
6. Hreinsið kapalklemmur og rafgeymaskaut.
7. Tengjið plúskapal rafgeymisins.
8. Tengjið mínuskapal rafgeymisins.
9. Berið Grafo 112X-húðunardekki (Toro hlutarnúmer 505-47) á kaplaskautin og rafgeymaskautin.
10. Lokið og læsið hleranum að rafgeymishólfinu.



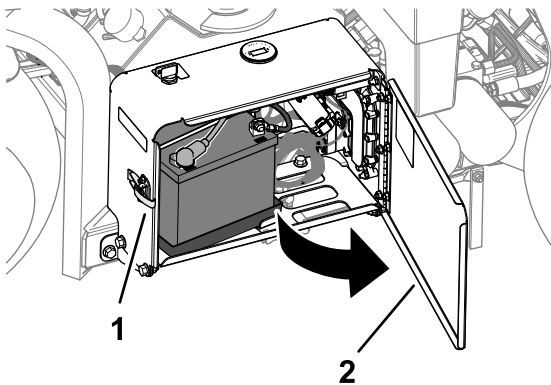
Mynd 173

1. Beintengt öryggi viftu

Skipt um öryggi

Rafkerfið er varið með öryggjum. Ef öryggi opnast skal athuga íhlutinn og raflagnir fyrir jarðhlaup.

1. Losið og opnið hlerann að rafgeymishólfinu ([Mynd 171](#)).



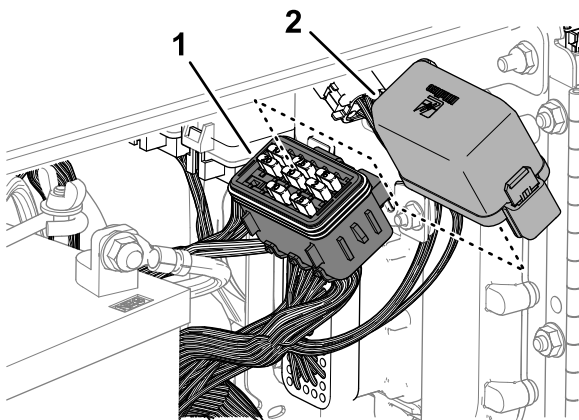
Mynd 171

g338268

1. Klinka
2. Hleri að rafgeymishólfi

2. Takið hlífina af öryggjaboxinu ([Mynd 172](#)).

Ath.: Öryggi viftunnar er staðsett beint fyrir aftan rafgeyminn ([Mynd 173](#)).



Mynd 172

g341421

1. Hlíf
2. Öryggjabox

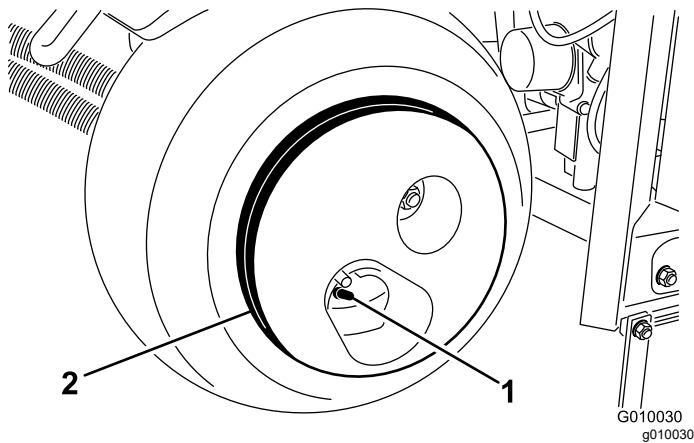
Viðhald drifkerfis

Þrýstingur hjólbarða kannaður

Viðhaldstími: Á 50 klukkustunda fresti/Mánaðarlega (hvort sem verður á undan)

1. Búið vinnuvélina undir viðhald; sjá [Undirbúningur vinnuvélar fyrir viðhald \(síða 65\)](#).
2. Gangið úr skugga um að loftþrýstingur í öllum hjólbörðum sé 83 kPa (12 psi). Nákvæmasta þrýstingsmælingin næst þegar hjólbarðarnir eru kaldir.

Mikilvægt: Ójafn þrýstingur í hjólbörðum getur valdið ójafnri götunardýpt.



Mynd 174

1. Ventilleggur
2. Þyngd hjóls

▲ VARÚÐ

Hjólið er mjög þungt, 33 kg.

Gætið varúðar þegar það er tekið undan.

Viðhald reimar

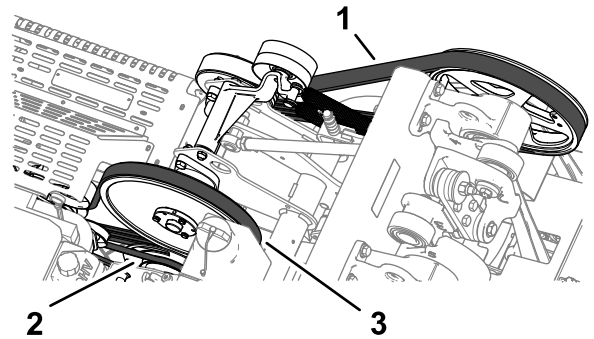
Skoðun reima

Viðhaldstími: Árlega

Drifreimar vélarinnar eru endingargóðar. Hins vegar getur venjuleg útsetning fyrir útfjólublárrí geislun, ósoni eða tilfallandi útsetning fyrir íðefnum orðið til þess að gúmmíð skemmist með tímanum og valdið ótímabæru sliti og efnistapi (þ.e. aðskilin eða glötuð beltislög).

1. Fjarlægið reimarhlífina, sjá [Reimarhlíf fjarlægð \(síða 66\)](#).
2. Skoðið reimar vökvadælnnar, drifskaftsins og sveifarássins ([Mynd 175](#)) í leit að skemmdum, sliti, miklum sprungum eða áföstum óhrreinindum.

Ath.: Skiptið um reim þegar þörf er á.



Mynd 175

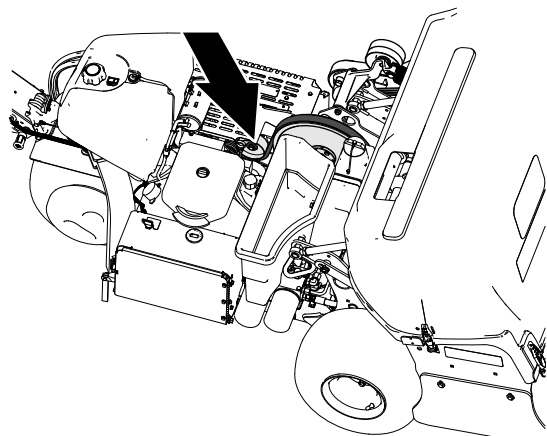
1. Reim sveifaráss
2. Reim vökvadælu
3. Reim drifskafts

3. Komið reimarhlífinni fyrir, sjá [Uppsetning reimarhlífar \(síða 67\)](#).

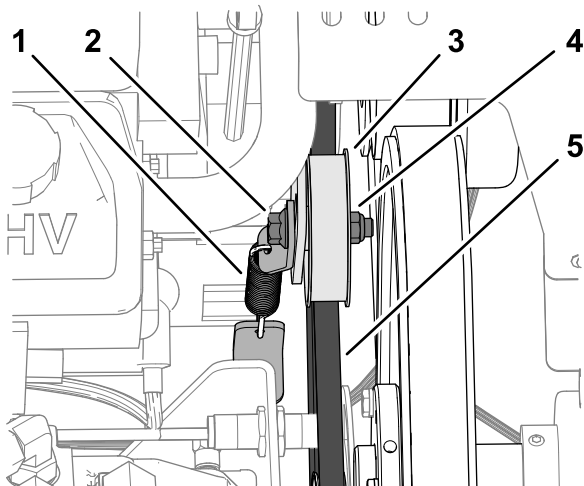
Dæltreimin stillt

Viðhaldstími: Eftir fyrstu 8 klukkustundirnar

1. Búið vinnuvélina undir viðhald; sjá [Undirbúningur vinnuvélar fyrir viðhald \(síða 65\)](#).
2. Fjarlægið reimarhlífina; sjá [Reimarhlíf fjarlægð \(síða 66\)](#).
3. Losið kragaboltana og sjálflæsandi róna sem festir lausahjólið fyrir reim vökvadælnnar, þar til boltinn fer í raufina á stoð lausahjólins ([Mynd 176](#)).



g341467



g341468

Mynd 176

- | | |
|------------------|--------------------|
| 1. Strekkifjöður | 4. Sjálflæsandi ró |
| 2. Kragabolti | 5. Reim vökvadælu |
| 3. Lausahjól | |

- Smellið efst á lausahjólið og leyfið strekkifjöðrinni að stilla strekkingu reimarinnar.

Mikilvægt: Ekki strekkja reimina meira en strekkifjöðrin leyfir því að skemmdir gætu orðið á íhlutum.

- Herðið kragaboltann í 37 til 45 Nm (27 til 33 ft-lb).
- Komið reimarhlífinni fyrir, sjá [Uppsetning reimarhlífar](#) (síða 67).

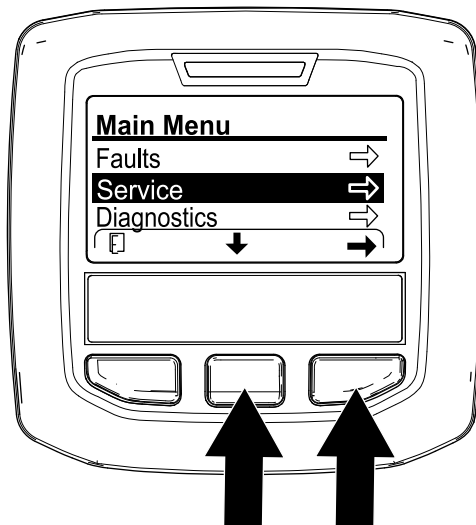
Viðhald vökvakerfis

Öryggi tengt vökvakerfi

- Leitið tafarlaust til læknis ef glussi sprautast undir húð. Læknir verður að fjarlægja glussa sem kemst undir húð með skurðaðgerð innan nokkurra klukkustunda frá slysi.
- Tryggið að allar vökvaslöngur og -leiðslur séu í góðu ásigkomulagi og að öll vökvatengi séu vel hert áður en þrýstingi er hleypt á vökvakerfið.
- Haldið líkama og höndum í öruggri fjarlægð frá hárfinum leka eða stútum sem sprauta út glussa undir miklum þrýstingi.
- Notið bylgjupappa eða pappír til að finna glussaleka.
- Losið allan þrýsting af vökvakerfinu áður en unnið er við það.

Vökvaprýstingur losaður

- Styðjið við götunarhausinn með þjónustulokanum; sjá [Stuðningur við götunarhausinn með viðhaldslokunum](#) (síða 50).
- Drepið á vélinni.
- Snúið svissinum á RUN (gangstaða).
- Opnið MAIN MENU (aðalvalmynd) ([Mynd 177](#)) á upplýsingaskjánum.



Mynd 177

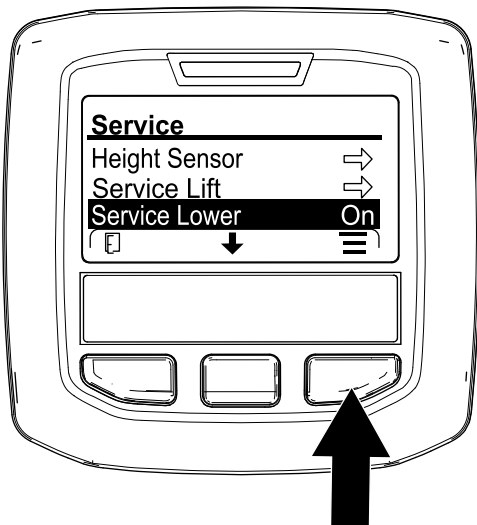
g358616

- Ýtið á miðjuhnappinn á upplýsingaskjánum þar til valkosturinn SERVICE (þjónusta) er valinn og ýtið svo á hægri hnappinn.

Ath.: Götunarhausinn sigur þar til viðhaldslokinn styður hann að fullu.

- Ýtið á miðjuhnappinn á InfoCenter-skjánum þar til valkosturinn SERVICE LOWER (þjónustulækkun)

er valinn (Mynd 178) og ýtið svo á hægri hnappinn.



Mynd 178

g359989

7. Snúið svisslyklinum í stöðuna STOP (stöðva).

Ath.: Gangsetjið vélin og látið götunarhausinn lyftast með vökvaafli svo hægt sé að setja viðhaldslokann í geymslustöðu; sjá [Geymsla á viðhaldsloka \(síða 50\)](#).

Skoðun vökvaleiðsla

Viðhaldstími: Fyrir hverja notkun eða daglega

Fyrir notkun skal leita eftir leka á vökvaleiðslum og slöngum, lausum festingum, beygluðum slöngum, lausum festistöðum, vélrænu slit og ummerkjum eftir slit af völdum veðurs eða iðefna. Skiptið út slitnum eða skemmdum vökvaleiðslum áður en vélin er notuð.

Ath.: Tryggið að óhreinindi safnist ekki upp í kringum vökvakerfið.

Forskriftir fyrir glussa

Geymirinn er fylltur í verksmiðju með hágæða glussa. Athugið hæð glussans áður en vélin er gangsett í fyrsta sinn og daglega þar á eftir, sjá [Smurolúhæð könnuð \(síða 72\)](#).

Ráðlagður glussi fyrir glussaskipti: PX Extended Life Hydraulic Fluid framleiðanda sem fæst í 19 l fötum eða 208 l tunnum.

Ath.: Þegar notaður er ráðlagður vökvi á vinnuvélinu er ekki þörf á því að skipta eins oft um vökva og síur.

Aðrar gerðir af glussa: Í tilvikum þegar framleiðandi PX Extended Life Hydraulic Fluid er ekki tiltækur er hægt að nota aðra hefðbundna jarðolíuglussa með sömu forskriftir og alla tilgreinda efnislega eiginleika og uppfylla staðla í iðnaði. Notið ekki syntetískan vökva. Leitið ráða hjá söluaðila smurefnisins til að fá ábendingar um hentugan glussa.

Ath.: Framleiðandinn tekur enga ábyrgð á skemmdum vegna notkunar rangrar gerðar af glussa og þar af leiðandi skal eingöngu nota vörur frá áreiðanlegum framleiðendum sem geta ábyrgst vörur sínar.

Glussi með slitvörn og háan seigjuvísi/lág rennslismörk, ISO VG 46

Efniseiginleikar:

Seigja, ASTM D445

cSt @ 40°C 44 til 48

Seigjustuðull, ASTM D2270

140 eða hærr

Rennslismark, ASTM D97

-37°C til +45°C

Forskriftir iðnaðarstaðla:

Eaton Vickers 694 (I-286-S,
M-2950-S/35VQ25 eða
M-2952-S)

Ath.: Margar gerðir glussa eru nánast litlausar og því erfitt að greina þær við leka. Rautt litarefni fyrir glussa er í boði í 20 ml flöskum. Ein flaska dugar fyrir 15 til 22 l af glussa. Pantið hlutarnr. 44-2500 frá viðurkenndum dreifingaraðila framleiðanda.

Mikilvægt: þolmikill, sérframleiddur og vistvænn glussi frá framleiðanda er eini sérframleiddi, lífbrjótanlegi glussinn samþykktur af Toro. Slíkur glussi er samhæfur við gúmmilíkið sem er notað í vökvakerfum Toro og hentar til notkunar við ólík hitastig. Slíkur glussi er samhæfur við hefðbundnar jarðolíur. Hins vegar ætti að vökvakerfið vandlega með hefðbundnum glussa til að ná fram hámarks lífbrjótanleika og afköstum. Olían fæst í 19 l fötum eða 208 l tunnum hjá viðurkenndum dreifingaraðila framleiðanda.

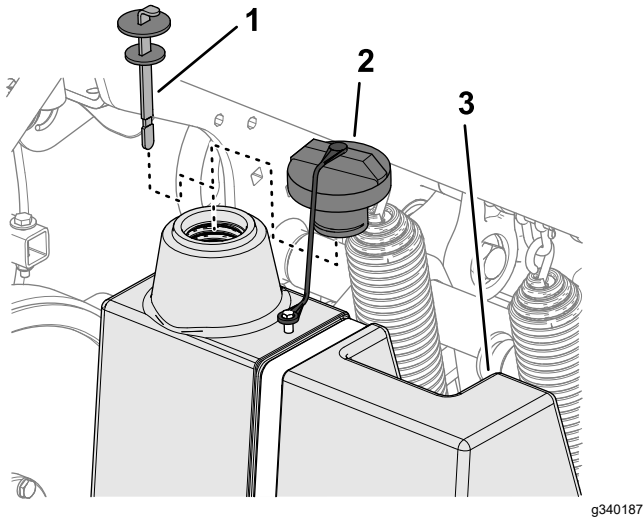
Staða glussa könnuð

Viðhaldstími: Fyrir hverja notkun eða daglega

Mikilvægt: Athugið glussahæðina áður en vélin er gangsett í fyrsta sinn og daglega þar á eftir

Glussageymirinn er fylltur í verksmiðju með gæðaglussa.

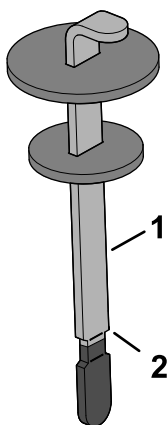
1. Búið vinnuvélina undir viðhald; sjá [Undirbúningur vinnuvélar fyrir viðhald \(síða 65\)](#).
2. Fjarlægið reimarhlífina, sjá [Reimarhlíf fjarlægð \(síða 66\)](#).
3. Hreinsið svæðið í kringum áfyllingarstút og lok glussageymisins ([Mynd 179](#)). Fjarlægið lokið af áfyllingarrörinu.



Mynd 179

1. Olíukvarði
2. Lok
3. Glussageymir

4. Takið olíukvarðann úr og strjúkið af honum með hreinum klút. Stingið olíukvarðanum í áfyllingarstúttinn; takið hann aftur úr og athugið vökvahæðina. Vökvahæðin ætti að vera upp að merkingunni á olíukvarðanum ([Mynd 180](#)).



Mynd 180

1. Olíukvarði
2. Hámarksstöðukvarði

5. Þegar vökvahæðin er lág skal fylla á með tilgreindum glussa þar til vökvahæðin er við fulla merkingu.

6. Komið olíukvarðanum og lokinu fyrir á áfyllingarstúttum.
7. Komið reimarhlífinni fyrir, sjá [Uppsetning reimarhlífar \(síða 67\)](#).

Skipt um glussa og síur

Viðhaldstími: Á 400 klukkustunda fresti

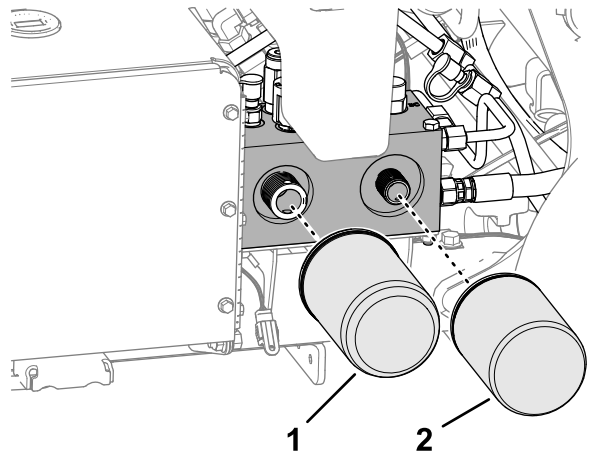
Á 200 klukkustunda fresti

Rúmtak glussageymis: u.þ.b. 6,6 l

Mikilvægt: Ekki nota olíusíur fyrir bíla. Slíkt kann að leiða til alvarlegra skemmda á vökvakerfinu.

Ath.: Ef retúrsían er fjarlægð tæmist allur vökvageymirinn.

1. Búið vinnuvélina undir viðhald; sjá [Undirbúningur vinnuvélar fyrir viðhald \(síða 65\)](#).
2. Setjið afrenslispönnu undir síurnar, fjarlægið gömlu síurnar og strjúkið af pakkningartenginu ([Mynd 181](#)).



Mynd 181

1. Glussahleðslusía
2. Retúrsía vökvakerfis

3. Berðu þunnt lag af hreinni glussaolíu á pakkningarnar á nýju síunum.
4. Setjið síurnar á síutengin. Snúið báðum síunum réttisælís þar til pakkningin snertir síutengið og herðið svo báðar síurnar um hálfan snúning í viðbót.
5. Bætið við tilgreindum glussa þar til vökvahæðin er við fulla merkingu á olíukvarðanum, sjá [Forskriftir fyrir glussa \(síða 81\)](#) og [Staða glussa könnuð \(síða 81\)](#).
6. Gangsetjið vélina og látið hana ganga í tvær mínútur til að lofttæma kerfið. Drepið á vélinni, takið lykilinn úr og leitið að glussaleka.
7. Kannið stöðu glussa. Fyllið á með tilgreindum glussa þar hæðin er við FULLA merkingu á olíukvarðanum ef þess gerist þörf.

Ath.: Ekki yfirfylla glussageyminn.

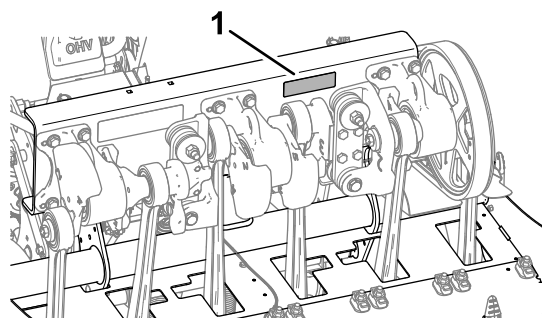
8. Komið reimarhlífinni fyrir, sjá [Uppsetning reimarhlífar \(síða 67\)](#).

Viðhald jarðvegsloftun- arvélar

Hersluátak festingar athugað

Viðhaldstími: Eftir fyrstu 8 klukkustundirnar

1. Búið vinnuvélina undir viðhald; sjá [Undirbúningur vinnuvélar fyrir viðhald \(síða 65\)](#).
2. Fjarlægjið hlíf götunarhaussins; sjá [Hlíf á götunarhaus fjarlægð \(síða 68\)](#).
3. Athugið festingar götunarhauss, festingar stýrisstangar og felgurær hjóls til að ganga úr skugga um að herflan sé rétt. Kröfur um hersluátak festingar eru tilgreindar á herslumerkingu sem er staðsett á þjónusturás götunarhaussins ([Mynd 182](#)).



g361518

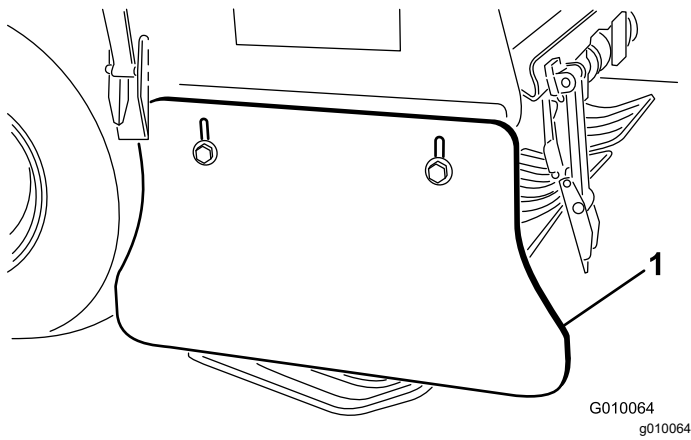
Mynd 182

1. Staðsetning herslumerkingar

-
4. Setjið hlífina á götunarhausinn; sjá [Hlíf á götunarhaus fest \(síða 69\)](#).

Hliðarhlífar stilltar

1. Búið vinnuvélina undir viðhald; sjá [Undirbúningur vinnuvélar fyrir viðhald \(síða 65\)](#).
2. Losið um bolta og sjálflæsandi rær sem festa hliðarhlífina við grind götunarhaussins ([Mynd 183](#)).



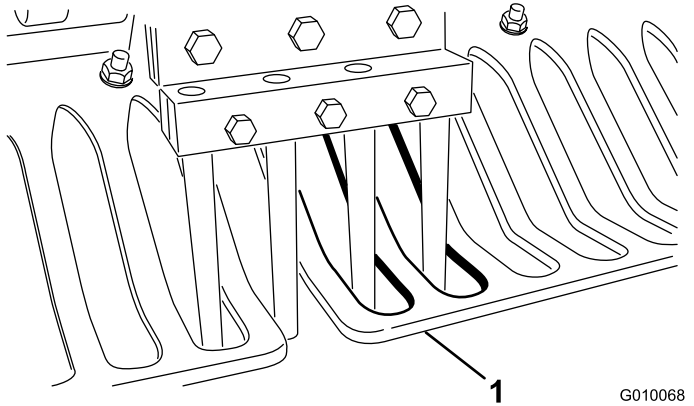
Mynd 183

1. Hliðarhlíf

3. Færið hlífarnar upp eða niður þar til þær eru í 25 til 38 mm hæð frá jörðu.
4. Herðið skrufurnar og sjálfæsandi rær.
5. Endurtakið skref 2 til 4 á hinn hlið vinnuvélarinnar.

Skipt um grassvarðarhlíf

Skiptið um allar grassvarðarhlífir ef þær eru brotnar eða minna en 6 mm á þykkt. Brotnar grassvarðarhlífir geta rifið upp grassvörðinn og valdið skemmdum.

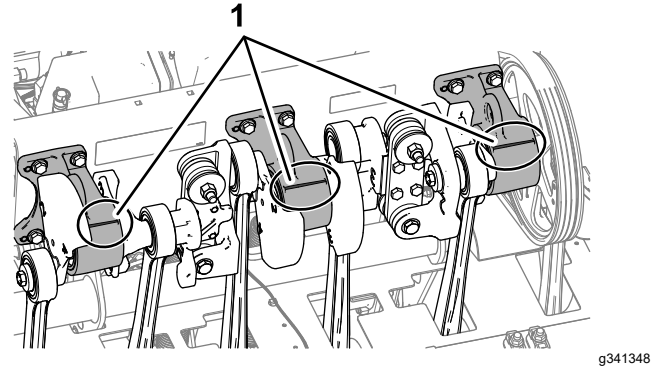


Mynd 184

1. Grassvarðarhlíf

Tímasetning götunarhauss

Auðvelt er að sjá tímamörk götunarhaussins á ígreypu merkingunum á leguhúsunum þremur.



Mynd 185

1. Tímastillingarmörk

Geymsla

Öryggi við geymslu

- Áður en stjórnandinn fer úr sæti sínu skal gera eftirfarandi:
 - Leggið vinnuvélina á jafnsléttu.
 - Togið handfangið upp og festið til að setja stöðuhemilinn á.
 - Drepið á vélinni og takið lykilinn úr (ef hann er til staðar).
 - Bíðið þar til hlutir á hreyfingu hafa stöðvast.
 - Leyfið vinnuvélina að kólna áður en hún er stillt, þjónustuð, þrífni eða sett í geymslu.
- Geymið ekki vinnuvélina eða eldsneytisílát nærri óvörðum lögum, neistaflugi eða kveikilögum, á borð við vatnshitara eða önnur heimilistæki.

Vinnuvélin sett í geymslu

Vinnuvélin geymd í minna en 30 daga

⚠ VIÐVÖRUN

Hleðsla rafgeymisins myndar sprengifimar lofttegundir.

Aldrei reykja nærri rafgeymi og hann þarf að verja gegn neistaflugi og opnum eldi.

1. Búið vinnuvélina undir viðhald; sjá [Undirbúningur vinnuvélar fyrir viðhald \(síða 65\)](#).
2. Tengjið kertavirinn.
3. Fjarlægjið gras, mold og óhreinindi af ytri hluti vinnuvélarinnar, sérstaklega vél og vökvakerfi. Hreinsið mold og hismi af fönum strokkloks vélarinnar og blásturshúsinu.
4. Skiptið um loftsíuna; frekari upplýsingar eru í [Unnið við loftsíuna \(síða 71\)](#).
5. Skiptið um smurolíu; frekari upplýsingar eru í [Skipt um smurolíu og síu \(síða 73\)](#).
6. Skiptið um glussasíur og glussa; sjá [Skipt um glussa og síur \(síða 82\)](#).
7. Kannið þrýsting í hjólbörðum; sjá [Þrýstingur hjólbörða kannaður \(síða 79\)](#).
8. Athugið ástand tindanna.

Vinnuvélin sett í geymslu

Ef setja á vélina í geymslu skal fylgja öllum skrefum í [Vinnuvélin sett í geymslu](#) [Vinnuvélin geymd í minna en 30 daga \(síða 85\)](#) og eftirfarandi:

- [Undirvagninn undirbúinn \(síða 85\)](#)
- [Undirbúningur vélar og eldsneytiskerfis \(síða 85\)](#)
- [Rafgeymir undirbúinn \(síða 86\)](#)

Undirvagninn undirbúinn

1. Skoðið og herðið alla bolta, rær og skrúfur. Gerið við eða skiptið um skemmda eða slitna hluti.
2. Skolið og þurrkið vinnuvélina vandlega. Fjarlægjið tindana og hreinsið þá og olíuberið. Úðið léttum olíuúða á legur götunarhaussins (tengibúnað startara og dempara).

Mikilvægt: Vinnuvélina má þrifa með mildu hreinsiefni og vatni. Ekki skal háþrýstipvo vinnuvélina. Forðist mikla notkun vatns, sérstaklega nærri stjórnborðinu, vélinni, vökvadælunum og móturunum.

Ath.: Látið vélina ganga í hröðum lausangangi í tvær til fimm mínútur að loknum þvotti.

3. Lakkið yfir rispaða eða óvarða málmfleti. Lakk er fánlegt hjá viðurkenndum dreifingaraðila framleiðanda.
4. Festið viðhaldsloka ef geyma á vinnuvélina lengur en í tvo daga.
5. Geymið vinnuvélina í hreinni, þurri vélageymslu eða geymslusvæði. Takið lykilinn úr svissinum og geymið þar sem börn eða óviðkomandi ná ekki til.
6. Breiðið yfir vinnuvélina til að verja hana og halda hreinni.

Undirbúningur vélar og eldsneytiskerfis

1. Bætið jarðolíublönduðu varðveisluefni/bætiefni fyrir eldsneyti á geyminn. Fylgið leiðbeiningum um blöndun frá framleiðanda varðveisluefnisins. **Ekki nota alkóhólblönduð varðveisluefni (etanól eða metanól).**

Ath.: Best er að blanda alltaf varðveisluefni/bætiefni fyrir eldsneyti í ferskt eldsneyti.

Mikilvægt: Ekki geyma eldsneyti sem inniheldur varðveisluefni/bætiefni lengur en framleiðandi eldsneytisvarðveisluefnisins mælir með.

2. Látið vélina ganga til að dreifa meðhöndluðu eldsneyti í gegnum eldsneytiskerfið í fimm mínútur.
3. Drepið á vélinni, bíðið þar til hún kólnar og tappið af eldsneytisgeyminum; sjá [Eldsneytisgeymirinn tæmdur \(síða 76\)](#).
4. Gangsetjið vélina og látið hana ganga þar til hún drepur á sér.

5. Setjið innsogið á. Gangsetjið vélina og látið hana ganga þar til ekki er hægt að gangsetja hana.
6. Fjarlægið kertin og kannið ástand þess; sjá [Viðhald kerta \(síða 74\)](#). Eftir að kertin hafa verið tekin úr vélinni skal hella tveimur matskeiðum af smurolíu í hvort kertagatið. Notið startarann til að gangsetja vélina og dreifa olíunni um strokkana. Setjið kertin aftur í. Ekki tengja vírana við kertin.

Ath.: Fargið eldsneyti á viðeigandi máta. Endurvinnið það samkvæmt gildandi reglum.

Rafgeymir undirbúinn

1. Fjarlægið rafgeymaskautin af rafgeymafestingunum og fjarlægið rafgeyminn úr vinnuvélinni.
2. Hreinsið rafgeyminn og skautin með vírbursta og matarsóðalausn.
3. Berið Grafo 112X-húðunarfeiti (hlutarnúmer framleiðanda 505-47) eða vaselín á kaplaskautin og rafgeymaskautin til að koma í veg fyrir tæringu.
4. Endurhlaðið rafgeyminn hægt og rólega í sólarhring á 60 daga fresti til að hefta myndun blýsúlfats í rafgeyminum. Gangið úr skugga um að rafgeymirinn sé fullhlaðinn til að koma í veg fyrir að það frjósi á honum. Eðlisþyngd fullhlaðins rafgeymis er 1,265 til 1,299.
5. Geymið rafgeyminn annaðhvort á hillunni eða vinnuvélinni. Ef rafgeymirinn er geymdur í vinnuvélinni skal hafa kaplana áfram ótengda. Geymið hann í svölu umhverfi til að koma í veg fyrir að hann afhlaðist of hratt.

Bilanaleit

Vandamál	Möguleg orsök	Aðgerð til úrbóta
Startarinn gangsetur ekki.	<ol style="list-style-type: none"> Loftunarstöngin er virk. Rafgeymirinn er tómur. Raftengingar eru tærðar eða lausar. Rofi gangstangar er rangt stilltur. Raflíði eða rofi er bilaður. Gangstöng er virk. Aðalöryggið er opið. 	<ol style="list-style-type: none"> Gangið úr skugga um að loftunarstönginni og gangstönginni sé ekki lokað. Hlaðið rafgeyminn. Gangið úr skugga um raftengingar hafi góða tengingu. Athugið/stillið rofann. Hafið samband við viðurkenndan dreifingaraðila framleiðanda. Hafið samband við viðurkenndan dreifingaraðila framleiðanda. Skiptið um öryggið.
Vélin fer ekki í gang, erfitt er að gangsetja hana eða hún drepur á sér.	<ol style="list-style-type: none"> Eldsneytisgeymirinn er tómur. Innsogið er ekki á. Loftsían er óhrein. Kertavírnir eru lausir eða aftengdir. Kertin eru holótt, menguð eða bilið á milli er ekki rétt. Óhreinindi í eldsneytissíunni. Eldsneytiskerfið inniheldur óhreinindi, vatn eða staðið eldsneyti. 	<ol style="list-style-type: none"> Fyllið á eldsneytisgeyminn með eldsneyti. Færið innsogið alveg fram. Hreinsið eða skiptið um loftsíueininguna. Tengið vírana við kertin. Komið fyrir nýjum kertum með réttu bili. Skiptið um eldsneytissíu. Hafið samband við viðurkenndan dreifingaraðila framleiðanda.
Vélin missir afl.	<ol style="list-style-type: none"> Of mikið álag á vélinni. Loftsían er óhrein. Smurolíuhæðin er lág. Kælifanir og loftgöng undir blásturshúsi vélarinnar eru stífluð. Kertin eru holótt, menguð eða bilið á milli er ekki rétt. Óhreinindi í eldsneytissíunni. Eldsneytiskerfið inniheldur óhreinindi, vatn eða staðið eldsneyti. 	<ol style="list-style-type: none"> Dragið úr aksturshraða. Hreinsið loftsíuna. Fyllið á olíu í sveifarhúsinu. Fjarlægið óhreinindi úr kælifönunum og loftgöngum. Komið fyrir nýjum kertum með réttu bili. Skiptið um eldsneytissíu. Hafið samband við viðurkenndan dreifingaraðila framleiðanda.
Vélin ofhitnar.	<ol style="list-style-type: none"> Of mikið álag á vélinni. Smurolíuhæðin er lág. Kælifanir og loftgöng undir blásturshúsi vélar eru stífluð. 	<ol style="list-style-type: none"> Dragið úr aksturshraða. Fyllið á olíu í sveifarhúsinu. Fjarlægið óhreinindi úr kælifönunum og loftgöngum.
Óeðlilegur titringur er til staðar.	<ol style="list-style-type: none"> Festiboltar vélarinnar eru lausir. Legur drifskafitsins eða götunarhaussins eru slitnar. Íhlutir drifskafitsins eða götunarhaussins eru lausir eða slitnir. 	<ol style="list-style-type: none"> Herðið festiboltana. Skiptið um legurnar. Herðið á eða skiptið um íhluti.

Vandamál	Möguleg orsök	Aðgerð til úrbóta
Ekki er hægt að aka vinnuvélinni.	<ol style="list-style-type: none"> 1. Handfangið er uppi og stöðuhemillinn er á. 2. Glussastaða er lág. 3. Dráttarlokinn er opin. 4. Vökvakerfið er skaddað. 5. Villa í viðveru stjórnanda eða önnur villa er til staðar. 6. Dæltreimin er slitin eða vitlaus stillt 	<ol style="list-style-type: none"> 1. Lækkið handfangið til að taka stöðuhemilinn af. 2. Fyllið á glussa. 3. Lokið dráttarloknum. 4. Hafið samband við viðurkenndan dreifingaraðila framleiðanda. 5. Leitið að bilunarkóðum á upplýsingaskjá. 6. Skiptið um slitna dæltreim eða strekkið hana.
Götunarhausinn keyrir ekki.	<ol style="list-style-type: none"> 1. Reim er slitin eða laus. 2. Kúplingin er slitin. 3. Rofi eða rafliði er slitinn. 	<ol style="list-style-type: none"> 1. Stillið reimarnar eða skiptið um þær. 2. Skiptið um kúplinguna. 3. Skiptið um rofa eða rafliða.
Hausinn skoppar við loftun.	<ol style="list-style-type: none"> 1. Jarðvegurinn er of harður. 2. Vandamál kom upp í losunarstillingu. 	<ol style="list-style-type: none"> 1. Sjá ráðleggingar um notkun. 2. Það er breytileg svörun í lyftukerfinu. Stillið þrýsting kerfisins; sjá <i>þjónustuhandbókina</i>.
Grassvörðurinn rifnar upp við inngöngu.	<ol style="list-style-type: none"> 1. Kvörðun jarðvegs er ekki gild lengur. 2. Grassvörðurinn styður ekki við uppsettan fjölda tinda eða valið bil á milli tinda. 3. Kúplingin getur ekki ræst götunarhausinn nógu hratt í stillingu fyrir tafarlausa lækkun. 	<ol style="list-style-type: none"> 1. Kvarðið hæð tinda frá jörðu. 2. Aðlagið fjölda eða þvermál tinda, aðlagið bil á milli opa og skoðið ráðleggingar um notkun. 3. Skoðið hvort kúpling er orðinn slitin eða skemmd. Notið stillingu fyrir seinkaða lækkun við loftun.
Tindar með hliðarlosun mynda bungur á holum.	<ol style="list-style-type: none"> 1. Losunarglugginn grípur í við útgöngu. 	<ol style="list-style-type: none"> 1. Snúið tindinum 45° til 90° þannig að hann losi út á hliðinni. Ef það gengur ekki skal prófa holóttan tind.
Grassvörðurinn lyftist/rifnar upp við loftun.	<ol style="list-style-type: none"> 1. Skoðið afstöðu götunarhaussins. 2. Þvermál, bil eða fjöldi tinda er ekki réttur fyrir notkunina. 3. Dýptin er mikil. 4. Holubilið er of þröngt. 5. Ástand grassvarðarins (þ.e. rötarkerfið) er ekki nógu gott til að standast álag. 	<ol style="list-style-type: none"> 1. Frekari upplýsingar er að finna í <i>þjónustuhandbókinni</i>. 2. Minnkið þvermál tinda, fækkið fjölda tinda á haus eða aukið holubilið. 3. Dragið úr dýptinni. 4. Aukið holubilið. 5. Breytið loftunaraðferðunum eða tímastillingunni.
Framhluti holunnar er dældaður eða siginn niður.	<ol style="list-style-type: none"> 1. Roto-Link er í mjúkri stöðu. 	<ol style="list-style-type: none"> 1. Sjá ráðleggingar um notkun.

Athugasemdir:

Persónuverndaryfirlýsing fyrir EES/Bretland

Notkun Toro á persónuupplýsingum

The Toro Company („Toro“) virðir rétt þinn til persónuverndar. Þegar þú kaupir vörur okkar kunnum við að safna vissum upplýsingum um þig, annaðhvort beint frá þér eða í gegnum fyrirtæki eða söluaðila Toro á þínu svæði. Toro notar þessar upplýsingar til að uppfylla samningsbundnar skyldur sínar – svo sem að skrá ábyrgðina þína, vinna ábyrgðarkröfur eða hafa samband við þig vegna innköllunar vöru – og í löglegum viðskiptatilgangi – svo sem að mæla ánægju viðskiptavina, bæta vörur okkar og bjóða upp á vöruupplýsingar sem þú kannt að hafa áhuga á. Toro kann að deila upplýsingunum þínum með dótturfyrirtækjum sínum, hlutdeildarfélagum sínum, söluaðilum eða öðrum samstarfsaðilum í tengslum við þetta. Við kunnum einnig að birta persónuupplýsingar þegar þess er krafist samkvæmt lögum eða í tengslum við sölu, kaup eða sameiningu fyrirtækisins. Við munum aldrei selja persónuupplýsingarnar þínar öðru fyrirtæki í markaðslegum tilgangi.

Geymsla persónuupplýsinga

Toro geymir persónuupplýsingarnar þínar eins lengi og við á samkvæmt tilganginum hér á undan og eins og krafist er samkvæmt lögum. Frekari upplýsingar um viðeigandi geymslutímabil er hægt að nálgast í gegnum netfangið legal@toro.com.

Áhersla Toro á öryggi

Persónuupplýsingar þínar kunna að vera unnar í Bandaríkjunum eða öðru landi þar sem gagnaverndarlög kunna að vera rýmri en í þínu heimalandi. Þegar við flytjum upplýsingarnar þínar út fyrir heimaland þitt munum við grípa til aðgerða, sem krafist er samkvæmt lögum, til að tryggja að gripið sé til viðeigandi öryggisráðstafana til að verja upplýsingarnar þínar og tryggja að þær séu meðhöndlaðar á öruggan máta.

Aðgangur og leiðrétting

Þú kannt að hafa rétt til að leiðrétta eða fara yfir persónuupplýsingarnar þínar eða hafna eða takmarka vinnslu þeirra. Hafðu samband við okkur í gegnum netfangið legal@toro.com til að gera það. Ef þú hefur áhyggjur af því hvernig Toro fer með upplýsingarnar þínar hvetjum við þig til að hafa beint samband við okkur. Hafðu í huga að Evrópubúar geta sent kvörtun til gagnaverndaryfirvalda.

Upplýsingar um viðvörun vegna tillögu 65 í Kaliforníu (California Proposition 65)

Hvaða viðvörun er þetta?

Mögulega sérðu vöru til sölu með viðvörunarmerkingu á borð við eftirfarandi:



VIÐVÖRUN: Hætta á krabbameini og skaða á æxlunarfærum –
www.p65Warnings.ca.gov.

Hvað er tillaga 65?

Tillaga 65 nær til allra fyrirtækja sem starfa í Kaliforníu, selja vörur í Kaliforníu eða framleiða vörur sem kunna að vera seldar eða keyptar í Kaliforníu. Samkvæmt henni skal ríkisstjóri Kaliforníu viðhalda og birta lista yfir íðefni sem vitað er að valdi krabbameini, fæðingargöllum og/eða öðrum æxlunarskaða. Listinn er uppfærður árlega og inniheldur hundruð íðefna sem finna má í mörgum hversdagslegum hlutum. Tilgangur tillögu 65 er að upplýsa almenning um váhrif þessara íðefna.

Tillaga 65 bannar ekki sölu vara sem innihalda þessi íðefni en krefst þess í stað að viðvaranir séu settar á vörur, vöruumbúðir eða fylgiskjöl viðkomandi vara. Enn fremur gefur viðvörun á grunni tillögu 65 ekki til kynna að vara brjóti gegn öryggisstöðlum eða -kröfum vara. Yfirvöld Kaliforníu hafa í raun útskýrt að viðvörun á grunni tillögu 65 jafngildi ekki ákvörðun á grunni reglugerða um hvort vara er „örugg“ eða „óörugg“. Mörg þessara íðefna hafa verið notuð í hversdagslegum vörum um árabíl án skráðs skaða. Frekari upplýsingar er að finna á <https://oag.ca.gov/prop65/faqs-view-all>.

Viðvörun á grunni tillögu 65 þýðir að fyrirtæki hefur annaðhvort (1) metið váhrifin og komist að þeirri niðurstöðu að hættustig sé hverfandi; eða (2) hefur valið að birta viðvörunina vegna þess að íðefni af listanum er til staðar án þess að váhrifin hafi verið metin.

Gilda þessi lög alls staðar?

Viðvaranir á grunni tillögu 65 eru eingöngu áskildar samkvæmt lögum Kaliforníu. Þessar viðvaranir er að finna víðs vegar um Kaliforníu, í mismunandi samhengi, þar á meðal en ekki takmarkað við á veitingastöðum, kjörbúðum, hótelum, skólum og spítölum og á ýmis konar vörum. Við þetta bætist að sumar netverslanir og vörulistaverslanir birta viðvaranir á grunni tillögu 65 á vefsvæðum sínum og í vörulistum.

Hvernig standa viðvaranir Kaliforníu í samanburði við mörk í landslögum?

Staðlar tillögu 65 eru oft mun strangari en í landslögum og alþjóðlegum stöðlum. Ýmis efni krefjast viðvörunar á grunni tillögu 65 í mun minni styrk en krafist er samkvæmt bandarískum landslögum. Til dæmis eru mörk tillögu 65 fyrir viðvörun vegna blýs 0,5 µg/dag, sem er mun lægra en samkvæmt bandarískum landslögum og alþjóðlegum stöðlum.

Af hverju bera ekki allar sambærilegar vörur viðvörunina?

- Vörur sem seldar eru í Kaliforníu þarf að merkja samkvæmt tillögu 65 á meðan ekki þarf að merkja sambærilegar vörur sem seldar eru annars staðar.
- Fyrirtæki sem nær samkomulagi vegna málsóknar á grunni tillögu 65 þarf mögulega að merkja vörur sínar með viðvörunum á grunni tillögu 65 en önnur fyrirtæki sem framleiða samsvarandi vörur þurfa þess ekki.
- Ekki er samræmi í því hvernig tillögu 65 er framfylgt.
- Fyrirtæki kunna að sleppa því að nota þessar viðvaranir vegna þess að viðkomandi fyrirtæki telja sig ekki þurfa þess samkvæmt tillögu 65; það að vara sé ekki með viðvörun merkir ekki að viðkomandi vara sé án þeirra íðefna og í þeim styrk sem listinn segir til um.

Af hverju notar framleiðandinn þessa viðvörun?

Framleiðandinn hefur kosið að veita neytendum eins miklar upplýsingar og hægt er til að þeir geti tekið upplýstar ákvarðanir um vörunar sem þeir kaupa og nota. Framleiðandinn notar þessar viðvaranir í tilteknum tilvikum vegna þess að það veit af tilvist eins eða fleiri skráðra íðefna án þess að leggja mat á váhrif, þar sem ekki fylgja öllum skráðum íðefnum upplýsingar um váhrifamörk. Þótt váhrif af völdum vara frá framleiðanda kunni að vera hverfandi eða langt innan þeirra marka sem segja til um hverfandi hættu hefur framleiðandi ákveðið að kjósa frekar meiri aðgát en minni og valið að nota viðvaranir á grunni tillögu 65. Enn fremur skal hafa í huga að ef framleiðandi birtir ekki þessar viðvaranir kann það að verða lögsótt af Kaliforníuríki eða einkaaðilum sem framfylgja vilja tillögu 65 og gert að greiða umtalsverðar sektir.



Ábyrgð Toro

Takmörkuð tveggja ára eða 1500 vinnustunda ábyrgð

Skilmálar og vörur sem falla undir ábyrgð

Toro Company ábyrgist gagnvart þér að Toro-varan („vara“) þín sé laus við efnis- og smíðagalla í tvö ár eða 1500 vinnustundir*, hvort sem kemur á undan. Þessi ábyrgð nær til allra vara nema loftunarbúnaðar (sjá aðskildar ábyrgðaryfirlýsingar fyrir þær vörur). Komi upp tilvik sem falla undir ábyrgð önnur en viðgerð á vörunni þér að kostnaðarlausu, þar með talið greining, vinna, varahlutir og flutningur. Þessi ábyrgð tekur gildi þegar varan er afhent fyrsta kaupanda. * Varan er búin vinnustundamæli.

Leiðbeiningar um hvernig skal nálgast ábyrgðarþjónustu

Þú berð ábyrgð á að tilkynna dreifingaraðila eða vottuðum söluaðila sem þú keyptir vöruna frá um ábyrgðartilvik um leið og það kemur í ljós. Ef þú þarfnast aðstoðar við að finna næsta dreifingaraðila eða vottaða söluaðila eða ef þú hefur spurningar um ábyrgðarréttindi þín eða skyldur geturðu haft samband við okkur á:

Toro Commercial Products Service Department
8111 Lyndale Avenue South
Bloomington, MN 55420-1196
952-888-8801 eða 800-952-2740
Netfang: commercial.warranty@toro.com

Skyldur eiganda

Sem eigandi vörunnar berð þú ábyrgð á nauðsynlegu viðhaldi og stillingum sem lýst er í *notendahandbókinni*. Viðgerðir á vörunni vegna vandamála sem rekja má til þess að nauðsynlegt viðhald eða stillingar voru ekki framkvæmdar falla ekki undir ábyrgðina.

Hlutir og ástand sem ekki fellur undir ábyrgð

Ekki eru allar bilanir sem upp koma innan ábyrgðartímabilsins vegna efnis- eða smíðagalla. Þessi ábyrgð nær ekki yfir eftirfarandi:

- Bilanir í vöru sem rekja má til notkunar varahluta sem ekki eru frá Toro eða uppsetningar og notkunar viðbóta eða aukahluta og vara sem ekki eru frá Toro.
- Bilanir í vöru sem rekja má til þess að ráðlögðu viðhaldi og/eða stillingum var ekki sinnt.
- Bilanir í vöru sem rekja má til misnotkunar, hirðulausrar eða ógætilegrar notkunar.
- Ógallaða varahluti. Dæmi um varahluti sem eru notaðir, eða gernýttir, við hefðbundna notkun eru, en ekki takmarkaðir við, hemlaklossar og -borðar, kúplingsborðar, hnifar, kefli, rúllur og legur (eina-graðar og smurðar), fastir hnifar, kerti, eltihljól og legur, hjólbarðar, síur, reimar og tiltekni úðaraflutir á borð við himnur, stúta, straummæla og einstefnuloka.
- Bilanir vegna utanaðkomandi áhrifa, þar á meðal, en ekki takmarkað við, veðurs, geymslu, óhreininda, notkunar ósamþykks eldsneytis, kælivökva, smurefna, íblöndunarefna, áburðar, vatns eða íðefna.
- Bilanir eða skert afköst vegna notkunar eldsneytis (t.d. bensins, dísilólíu eða lífdísils) sem ekki uppfyllir viðeigandi iðnaðarstaðla.
- Eðlilegan hávaða, titring, slit og tæringu. Eðlilegt slit telst t.d., en er ekki takmarkað við, skemmdir á sætum vegna slits eða svörfunar, slit á máluðum flötum, rispur á merkingum eða rúðum.

Önnur lönd en Bandaríkin eða Kanada

Viðskiptavinir sem kaupa Toro-vörur sem fluttar er út frá Bandaríkjunum eða Kanada skulu hafa samband við viðkomandi dreifingaraðila (söluaðila) Toro vegna upplýsinga um ábyrgð í viðkomandi landi, héraði eða ríki. Ef þú ert af einhverjum sökum óánægð(ur) með þjónustu dreifingaraðilans eða átt í erfiðleikum með að nálgast ábyrgðarupplýsingar skaltu hafa samband við vottaða þjónustumiðstöð Toro.

Íhlutir

Íhlutir sem skipta þarf um í tengslum við nauðsynlegt viðhald falla undir ábyrgð fram að þeim tíma sem skipta þarf um þá samkvæmt reglubundnu viðhaldi. Íhlutir sem skipt er út í tengslum við þessa ábyrgð falla undir ábyrgð út gildistíma upprunalegrar ábyrgðar vörunnar og þeir eru eign Toro. Toro tekur lokaákvörðun um hvort á að gera við fyrirbyggjandi íhlut eða samstæðu eða hvort skipta eigi um hana. Toro kann að nota endurgerða varahluti við viðgerðir sem falla undir ábyrgð.

Ábyrgð á Li-ion djúphleðslurafhlöðu

Li-ion djúphleðslurafhlöður eru með tiltekinn heildarþjóla kílóvattstunda sem þær geta afkastað út endingartíma sinn. Notkun, hleðsla og viðhald geta lengt eða dregið úr endingartíma rafhlöðunnar. Þegar rafhlöður eru notaðar í þessari vöru minnkur sú vinna sem hægt er að sinna á milli hleðslulota þar til á endanum að rafhlöðan heldur ekki lengur hleðslu. Skipti á úrsérgengnum rafhlöðum, eftir eðlilega notkun, er á ábyrgð eiganda vörunnar. Athugið: (Eingöngu Li-ion rafhlöða): Frekari upplýsingar er að finna í ábyrgð rafhlöðunnar.

Ábyrgð á sveifarás út endingartíma (eingöngu ProStripe 02657-gerð)

ProStripe, sem er með núningisdisk frá Toro og hemlatengsli fyrir hnif til að tryggja öryggi við gangsetningu (sambyggð hemlatengsli fyrir hnif + núningisdiskur) sem upprunalegan búnað, notað af upprunalegum kaupanda í samræmi við ráðlagða notkun og viðhald, er í ábyrgð gagnvart bognum sveifarás út endingartímann. Vinnuvélar sem eru með núningsskinnum, hnífahemlatengslaeiningum og öðrum slíkum búnaði falla ekki undir ábyrgð á sveifarási út endingartímann.

Eigandi greiðir fyrir viðhald

Vélarstilling, smurning, þrif og bón, síuskipti, kælivöskvaskipti og framkvæmd reglulegs viðhalds er á meðal hefðbundinnar þjónustu sem sinna þarf á vörum Toro og sem er á kostnað eigandans.

Almennir skilmálar

Viðgerð hjá vottuðum dreifingar- eða söluaðila Toro er þitt eina úrræði samkvæmt þessari ábyrgð.

Toro Company ber ekki ábyrgð á óbeinu, tilfallandi eða afleiddu tjóni vegna notkunar Toro-vara sem undir þessa ábyrgð falla, þar á meðal kostnaði eða útgjöldum vegna staðgöngubúnaðar eða þjónustu á bilunartíma eða stöðvunar fram að lokum viðgerða samkvæmt þessari ábyrgð. Engin önnur bein ábyrgð er í boði, utan útblástursábyrgðarinnar sem vísað er til hér að neðan, ef hún á við. Allar óbeinar ábyrgðir á söluhæfi og notagildi takmarkast við endingartíma þessarar beinu ábyrgðar.

Sum ríki leyfa ekki takmörkun á ábyrgð vegna tilfallandi eða afleidds tjóns, eða takmörkun á því hversu lengi óbein ábyrgð er í gildi, og því kunna takmarkanirnar hér á undan ekki að gilda um þig. Þessi ábyrgð veitir eiganda sérstök lagaleg réttindi, auk annarra mögulegra réttinda sem kunna að vera mismunandi á milli ríkja.

Athugasemd um útblástursábyrgð

Útblástursstjórnerfi vörunnar þinnar kann að falla undir aðskilda ábyrgð sem uppfyllir kröfur Umhverfisverndarstofnunar Bandaríkjanna (EPA) og/eða loftslagsráðs Kaliforníu (CARB). Vinnustundamörk sem gefin eru upp hér á undan tengjast ekki ábyrgð útblástursstjórnerfisins. Frekari upplýsingar eru í ábyrgðaryfirlýsingu fyrir útblástursstjórnerfi sem fylgir vörunni eða er að finna í fylgiskjólum vélarframleiðanda.