

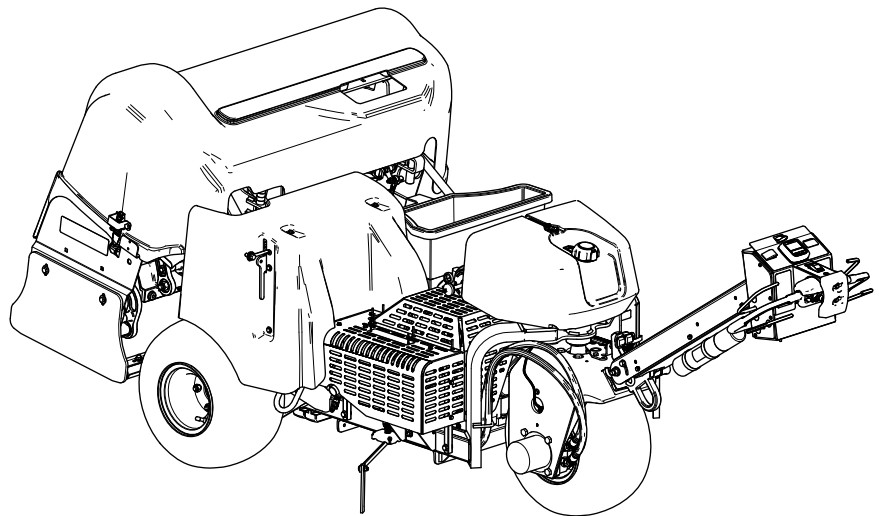


Count on it.

Bruksanvisning

ProCore® 648s-luftare

Modellnr 09960—Serienr 400000000 och högre



Produkten uppfyller alla relevanta europeiska direktiv. Mer information finns i produktens separata försäkrans om överensstämmelse.

I vissa regioner måste maskinens motor vara utrustad med en gnistsläckare på grund av lokala eller nationella bestämmelser. Därför finns det gnistsläckare som tillbehör. Kontakta en auktoriserad återförsäljare om du behöver en gnistsläckare. Toros originalgnistsläckare har godkänts av USDA Forestry Service.

Den bifogade bruksanvisningen till motorn tillhandahålls för information om den amerikanska miljömyndigheten EPA:s (US Environmental Protection Agency) och Kaliforniens lagstiftning om utsläppskontroll för utsläppssystem, underhåll och garanti. Extra bruksanvisningar kan beställas från motortillverkaren.

⚠ VARNING

KALIFORNIEN Proposition 65 Varning

Motoravgaserna från denna produkt innehåller kemikalier som av den amerikanska delstaten Kalifornien anses orsaka cancer, fosterskador eller andra fortplantningsskador.

Batteripoler och kabelanslutningar med tillbehör innehåller bly och blyföreningar, kemikalier som den amerikanska delstaten Kalifornien anser kan orsaka cancer och fortplantningsskador. Tvätta händerna efter hantering.

Användning av produkten kan orsaka kemikalieexponering som av den amerikanska delstaten Kalifornien anses orsaka cancer, fosterskador och andra fortplantningsskador.

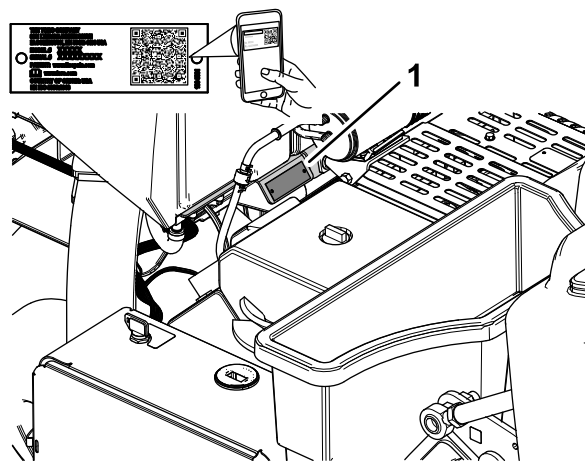
Introduktion

Maskinen styrs av en gående maskinskötare och är avsedd att användas av yrkesförare som har anlitats för kommersiellt arbete. Maskinen är främst avsedd för att lufta stora ytor på väl underhållna gräsmattor i parker, på golfbanor och idrottsplatser samt kommersiella anläggningar. Det kan medföra fara för dig och kringstående om maskinen används i andra syften än vad som avsetts.

Läs den här informationen noga så att du lär dig att använda och underhålla produkten på rätt sätt, och för att undvika person- och produktskador. Du är ansvarig för att produkten används på ett korrekt och säkert sätt.

Besök www.Toro.com om du behöver utbildningsmaterial för säkerhet och drift, information om tillbehör, hjälp med att hitta en återförsäljare eller om du vill registrera din produkt.

Kontakta en auktoriserad återförsäljare eller Toros kundservice och ha produktens modell- och serienummer till hands om du har behov av service, Toro originaldelar eller ytterligare information. **Figur 1** visar var du finner produktens modell- och serienummer. Skriv in numren i det tomma utrymmet.



Figur 1

1. Modell- och serienummer

Modellnr _____
Serienr _____

I den här bruksanvisningen anges potentiella risker och alla säkerhetsmeddelanden har markerats med en varningssymbol (**Figur 2**), som anger fara som kan leda till allvarliga personskador eller dödsfall om föreskrifterna inte följs.



Figur 2

1. Varningssymbol

Två ord används också i den här bruksanvisningen för att markera information. **Viktigt** anger speciell teknisk information och **Observera** anger allmän information värd att notera.

Innehåll

Säkerhet	4	Fälla upp djupstoppsdistansbrickorna för automatisk markföljning	55
Allmän säkerhet	4	Lägga till extra vikter	55
Säkerhets- och instruktionsdekalering	5	Flytta maskinen för hand	56
Montering	11	Flytta maskinen med luftarhuvudet nedsänkt	57
1 Montering av bakhjulen	12	Arbetstips	58
2 Montera handtaget	12	Efter körning	61
3 Ladda och ansluta batteriet	15	Säkerhet efter användning	61
4 Montera spärrlåset för den bakre motorhuven	16	Rengöra maskinen	61
5 Montera remkåpans spärrsnodd	16	Fästpunkter	61
6 Applicera CE-dekalen och dekalen med uppgift om tillverkningsår	17	Transportera maskinen	62
7 Montera luftarpinnshållarna, gräsmattskydden och luftarpinnarna	18	Underhåll	63
Produktöversikt	19	Säkerhet vid underhåll	63
Reglage	19	Rekommenderat underhåll	63
Styrreglage	19	Kontrollista för dagligt underhåll	64
Drivreglage	20	Förberedelser för underhåll	65
Luftarhuvudets reglage	20	Förbereda maskinen för underhåll	65
Motorreglage	21	Lyfta maskinen	65
Specifikationer	25	Ta bort remkåpan	66
Redskap/tillbehör	25	Montera remkåpan	67
Före körning	26	Ta bort luftarhuvudskåpan	68
Säkerhet före användning	26	Montera kåpan för luftarhuvudet	69
Fylla på bränsle	26	Smörjning	70
Utföra dagligt underhåll	27	Kontrollera luftarhuvudets lager	70
Testa säkerhetssystemet	27	Motorunderhåll	71
Montera gräsmattskydd, luftarpinnshållare och luftarpinnar	29	Motorsäkerhet	71
Inställningar för håldjup, hålavstånd och luftarpinnar	31	Serva luftrenaren	71
Ställa in håldjupet	33	Motoroljespecifikationer	72
Ställa in hålavståndet	33	Kontrollera oljenivån i motorn	72
Ställa in luftarpinnsdiameter	34	Byta motoroljan och oljefiltret	73
Ställa in luftarpinnsantalet	35	Serva tändstiften	74
Kalibrera luftarpinnarnas markhöjd	36	Rengöra motorfiltret	75
Under arbetets gång	38	Underhålla bränslesystemet	75
Säkerhet under användning	38	Byta ut bränslefiltret	75
Säkerhet i sluttningar	38	Tömna bränsletanken	76
Koppla in parkeringsbromsen	39	Underhålla elsystemet	77
Frigöra parkeringsbromsen	39	Elsystemets säkerhet	77
Starta motorn	40	Serva batteriet	77
Stänga av motorn	40	Byta säkringarna	78
Använda maskinen	41	Underhålla drivsystemet	79
Använda linjemarkeraren	47	Kontrollera däcktrycket	79
Använda luftarstatistik för att uppskatta toppdressning	47	Underhålla remmarna	79
Stötta upp luftarhuvudet med servicespärren	50	Kontrollera remmarna	79
Förvara servicespärren	50	Justera pumpremmen	79
Byta ut en skadad luftarpinne	50	Underhålla hydraulsystemet	80
Kontrollera luftarpinnarnas markhöjdskalibrering	51	Säkerhet för hydraulsystemet	80
Justera viktöverföringen	52	Avlasta hydraultryck	80
Använda manuell markföljning	53	Kontrollera hydraulledningarna	81
		Specifikationer för hydraulvätskan	81
		Kontrollera hydraulvätskenivån	82
		Byta hydraulvätskan och hydraulfiltren	82
		Underhåll av luftaren	83
		Kontrollera fästelementet	83
		Justera sidoskydden	83
		Byta ut gräsmattskydden	84
		Luftarhuvudinställning	84
		Förvaring	84


Säker förvaring	84
Ställa undan maskinen i mindre än 30 dagar.....	84
Ställa undan maskinen för säsongen	84
Felsökning	86

Säkerhet

Allmän säkerhet

Den här produkten kan orsaka personskador. Följ alltid alla säkerhetsanvisningar för att undvika allvarliga personskador.

- Läs och förstå innehållet i denna *bruksanvisning* innan du startar motorn.
- Håll koncentrationen helt på maskinen när du använder den. Ägna dig inte åt aktiviteter som kan distrahera dig, eftersom personskador eller skador på egendom då kan uppstå.
- Håll händer och fötter på avstånd från maskinens rörliga komponenter.
- Kör endast maskinen om skydd och andra säkerhetsanordningar sitter på plats och fungerar.
- Håll kringstående på avstånd från maskinen när den är i rörelse.
- Håll avstånd till öppningen runt luftarpinnarna. Håll kringstående och husdjur borta från maskinen.
- Håll barn på säkert avstånd från arbetsområdet. Låt aldrig barn köra maskinen.
- Parkera maskinen på ett jämnt underlag, lyft upp styret helt och spärra det för att koppla in parkeringsbromsen, stäng av motorn, ta ut nyckeln och vänta tills alla rörliga delar har stannat innan du utför service på, tankar eller rensar maskinen.

Felaktigt bruk eller underhåll av maskinen kan leda till personskador. För att minska risken för skador ska du alltid följa säkerhetsanvisningarna och uppmärksamma varningssymbolen . Symbolen betyder Var försiktig, Varning eller Fara – anvisning om personsäkerhet. Underlåtenhet att följa anvisningarna kan leda till personskador och innebära livsfara.

Säkerhets- och instruktionsdekalering



Säkerhetsdekaleringarna och säkerhetsinstruktionerna är fullt synliga för föraren och finns nära alla potentiella farozoner. Ersätt dekalering som har skadats eller saknas.



Batterisymboler

Vissa eller samtliga av dessa symboler finns på ditt batteri.

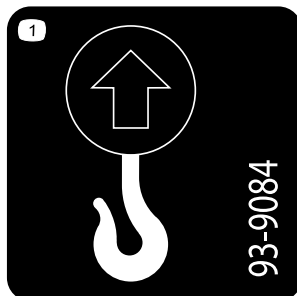
- | | |
|---|--|
| 1. Explosionsrisk | 6. Håll kringstående på avstånd från batteriet. |
| 2. Ingen eld, öppna lågor eller rökning | 7. Använd ögonskydd; explosiva gaser kan orsaka blindhet och andra personskador. |
| 3. Brännskaderisk p.g.a. frätande vätskor/kemiska ämnen | 8. Batterisyra kan orsaka blindhet eller allvarliga brännskador. |
| 4. Använd ögonskydd. | 9. Spola ögonen omedelbart med vatten och sök läkarhjälp snabbt. |
| 5. Läs bruksanvisningen. | 10. Innehåller bly; får inte kastas i hushållssoporna |



93-6696

decal93-6696

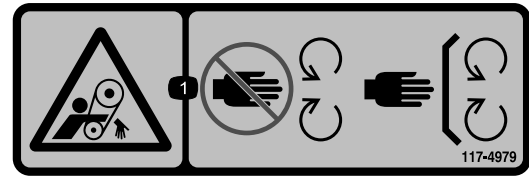
1. Risk med lagrad energi – läs bruksanvisningen.



93-9084

decal93-9084

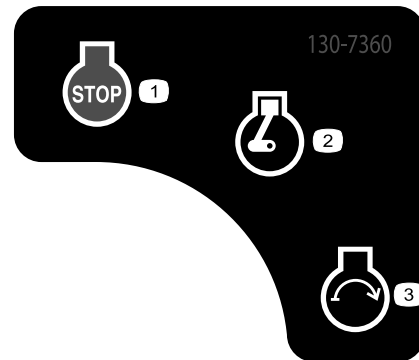
1. Lyftpunkt/fästpunkt



117-4979

decal117-4979

1. Risk för att fastna, rem – håll behörigt avstånd till rörliga delar och kontrollera att alla skydd sitter på plats.



130-7360

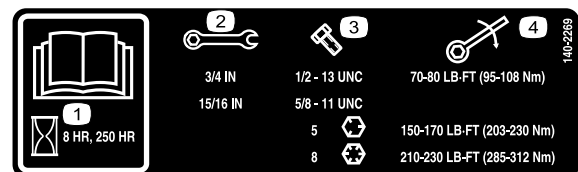
decal130-7360

1. Motor – av
2. Motor – körning/uppvärmning
3. Motor – start

WARNING: Cancer and Reproductive Harm - www.P65Warnings.ca.gov.
For more information, please visit www.tccoCAProp65.com
CALIFORNIA SPARK ARRESTER WARNING
Operation of this equipment may create sparks that can start fires around dry vegetation. A spark arrester may be required. The operator should contact local fire agencies for laws or regulations relating to fire prevention requirements.

133-8062

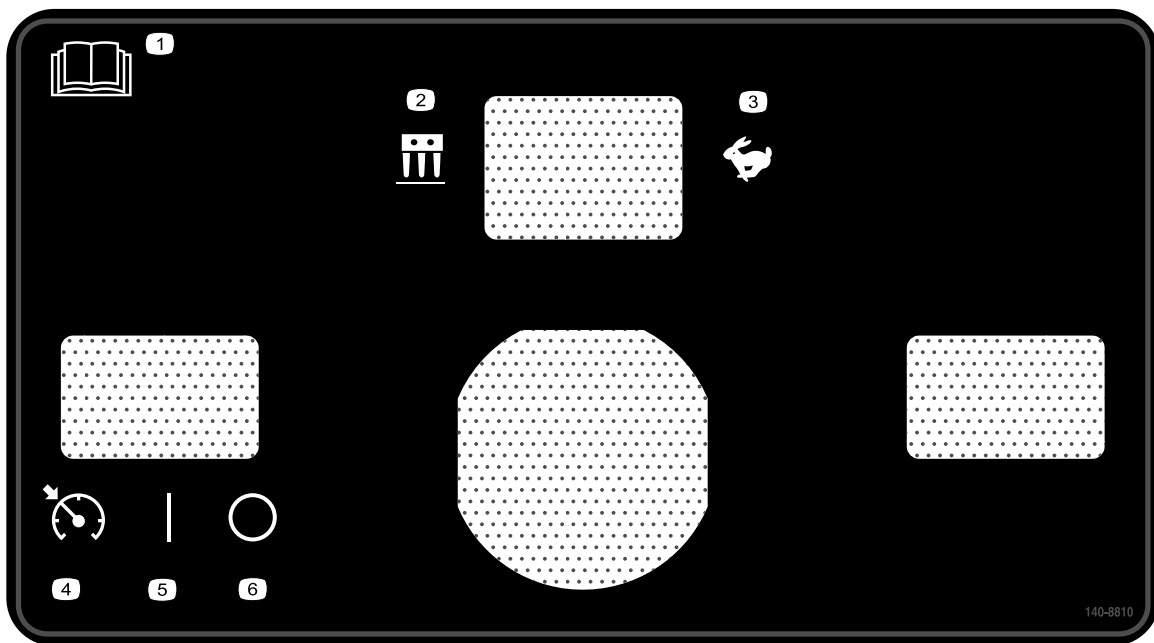
decal133-8062



140-2269

decal140-2269

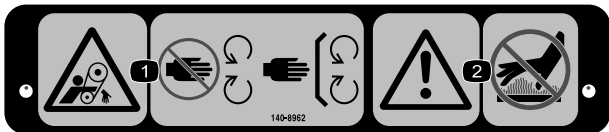
1. Läs bruksanvisningen.
2. Nyckelstorlek
3. Bultstorlek
4. Vridmoment



140-8810

decal140-8810

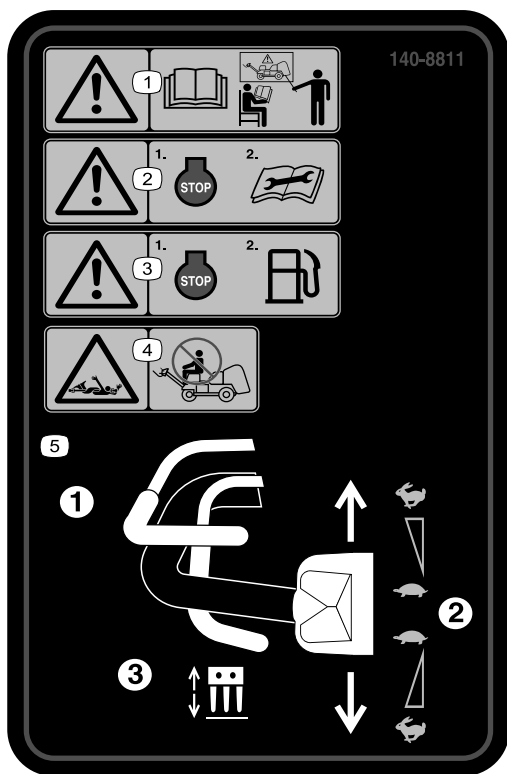
1. Läs *bruksanvisningen*.
2. Luftningsläge
3. Transportläge
4. Hastighetslås – koppla in
5. Hastighetslås – på
6. Hastighetslås – av



decal140-8962

140-8962

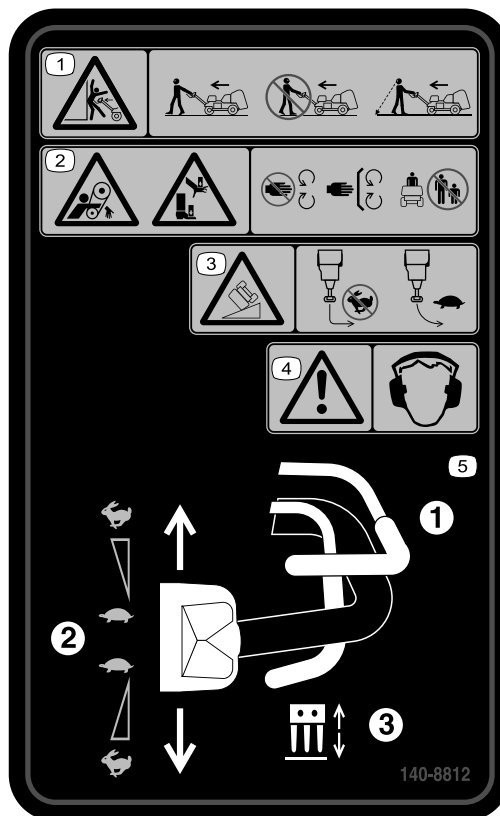
1. Risk för att fastna i remmen – håll avstånd till rörliga delar. Kontrollera att alla skydd sitter på plats.
2. Varning – vidrör inte heta ytor.



140-8811

decal140-8811

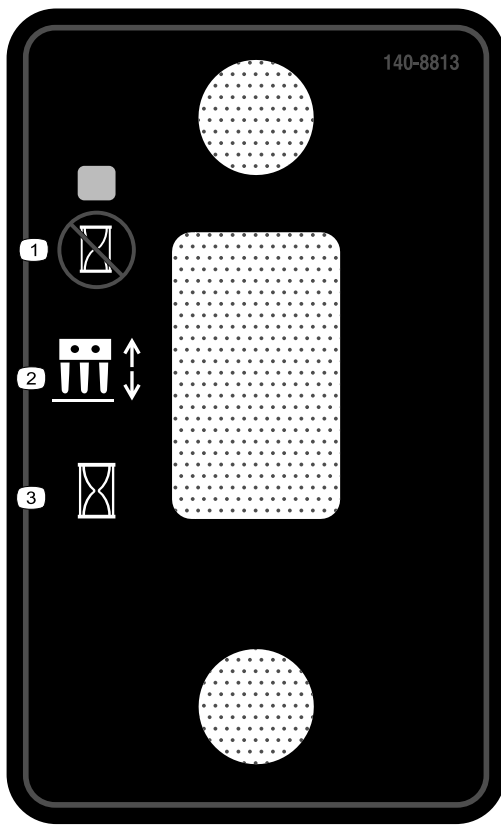
1. Varning – alla förare ska läsa *bruksanvisningen* och utbildas innan de kör maskinen.
2. Varning – stäng av motorn innan du utför underhåll.
3. Varning – stäng av motorn innan du tankar.
4. Risk för att fastna – åk inte på maskinen.
5. Om du vill använda maskinen ska du (1) trycka på förarnärvaroreglaget, (2) vrida drivreglaget och (3) trycka ut luftningsreglaget.



140-8812

decal140-8812

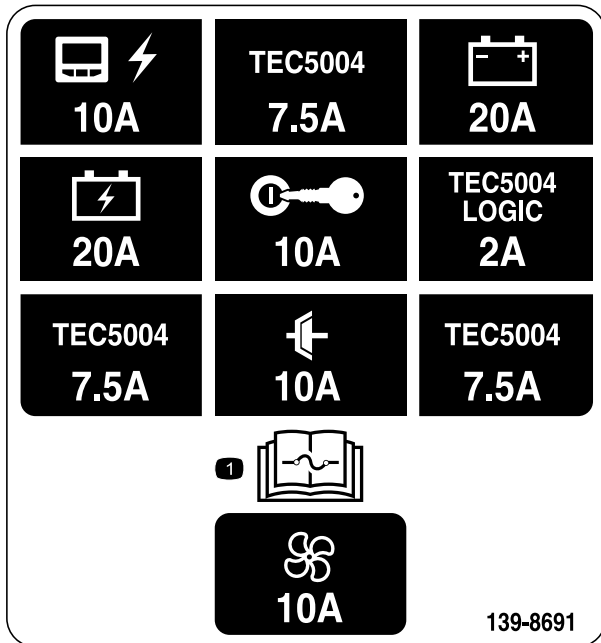
1. Risk för krosskador – gå framför maskinen med ansiktet vänt framåt när du använder maskinen. Gå inte baklänges eller med ansiktet vänt från maskinen när den används. Titta bakom dig när du går baklänges vid användning av maskinen.
2. Risk för att fastna i remmen och krossrisk för hand och fot – håll avstånd till rörliga delar, se till att alla skydd sitter på plats och håll kringstående på avstånd.
3. Vältrisk – gör inga skarpa svängar i hög hastighet, kör sakta i svängar och kör inte maskinen på sluttningar med högre lutning än 15°.
4. Varning – bär hörselskydd.
5. Om du vill använda maskinen ska du (1) trycka på förarnärvarosektionen, (2) vrida drivreglaget och (3) trycka ut den aerate bail.



decal140-8813

140-8813

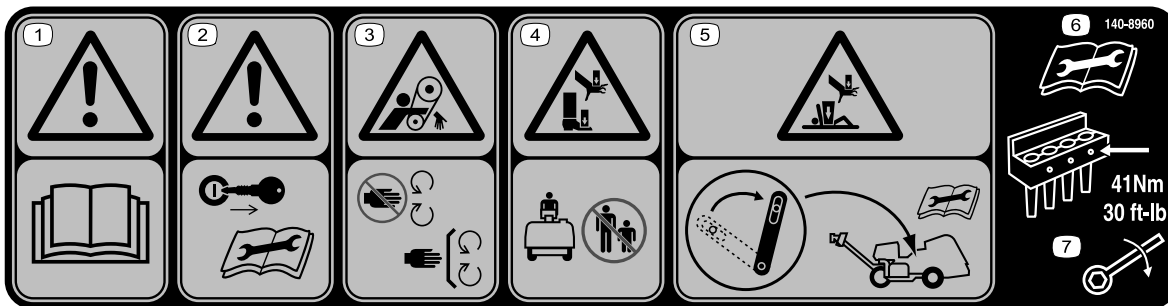
1. Sänk ner luftarhuvudet vid målpatsen.
2. Omkopplare för luftarhuvud
3. Sänk ner luftarhuvudet omedelbart.



decal139-8691

139-8691

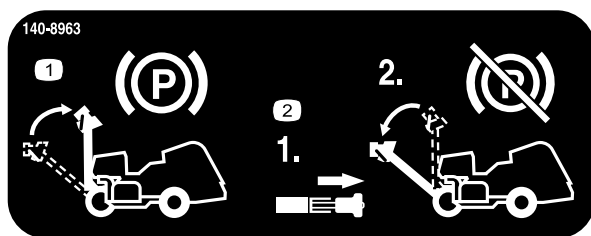
1. Läs *bruksanvisningen* för information om säkringar.



decal140-8960

140-8960

1. Varning – läs *bruksanvisningen*.
2. Varning – ta ut nyckeln innan du utför underhåll.
3. Risk för att fastna i remmen – håll avstånd till rörliga delar.
4. Risk för krosskada för hand och fot – håll kringstående på avstånd.
5. Risk för krosskada för hand eller kropp – använd servicespärren innan du utför underhåll.
6. Läs *bruksanvisningen* innan du utför underhåll.
7. Dra åt luftpinnskruvarna till 41 N·m.



decal140-8963

140-8963

1. Höj handtaget för att koppla in parkeringsbromsen.
2. Dra i styrspärren för att koppla ur parkeringsbromsen.

PROCORE

	10	11	12	13	
5	10W-30	2.0 QTS.* 1.9 L	100	100	
4	PX FLUID	1.75 GAL.* 6.6 L	400	400	(A) 75-1310 107-9531
8				100	
7	GASOLINE	7.5 GALS. 28.4 L		100	

139-8653

decal139-8653

139-8653

- | | |
|---|--|
| <ol style="list-style-type: none"> 1. Läs <i>bruksanvisningen</i>. 2. Kontrollera var 8:e timme 3. Däcktryck 4. Hydraulvätska 5. Motorolja 6. Batteri 7. Bränsle | <ol style="list-style-type: none"> 8. Motorns luftfilter 9. Läs <i>bruksanvisningen</i>. 10. Vätskor 11. Kapacitet 12. Vätskeintervall (timmar) 13. Filterintervall (timmar) |
|---|--|

Montering

Lösa delar

Använd diagrammet nedan för att kontrollera att alla delar finns med.

Tillvägagångssätt	Beskrivning	Antal	Användning
1	Hjul	2	Montera bakhjulen.
2	Handtag Låsmutter (½ tum)	1 3	Montera handtaget.
3	Skruv (1/4 x 1 tum) Flänsmutter (5/16 tum)	2 2	Ladda och anslut batteriet.
4	Spärrlås Skallskruv Invändig tandlåsbricka	2 2 2	Fäst den bakre huven (endast CE).
5	Snodd Popnit Skruv (¼ x 1 tum) Låsmutter (¼ tum)	1 1 1 1	Fäst remkåpan (endast CE).
6	CE-dekal Dekal med uppgift om tillverkningsår	1 1	Applicera CE-dekalen och dekalen med uppgift om tillverkningsår.
7	Inga delar krävs	–	Montera luftarpinnshållarna, gräsmatteskydden och luftarpinnarna.

Media och extradelar

Beskrivning	Antal	Användning
Tändningsnyckel	2	Styr motorn och elsystemen.
Klämma till gräsmatteskyddet Flänsmutter	4 12	Montera gräsmatteskydden.
Bruksanvisning Bruksanvisning till motorn	1 1	Läses innan maskinen tas i bruk.
Överensstämmelseförklaring	1	Bevis på CE-certifiering
Checklista för kontroll före leverans	1	Kontrollera att alla förberedelser har genomförts före leverans.

Obs: Maskinens främre del sitter vid förarhandtaget och är den normala förarplatsen. Vänster och höger befinner sig i förhållande till körriktningen när du går med maskinen bakom dig.

Obs: Höj upp luftarhuvudet efter att du har packat upp maskinen genom att släppa upp luftningsreglaget och starta motorn. Se [Starta motorn \(sida 40\)](#) och [Höja luftarhuvudet \(sida 45\)](#) för mer information.

1

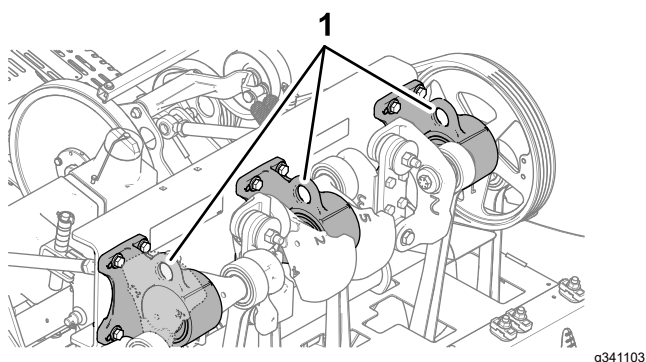
Montering av bakhjulen

Delar som behövs till detta steg:

2	Hjul
---	------

Tillvägagångssätt

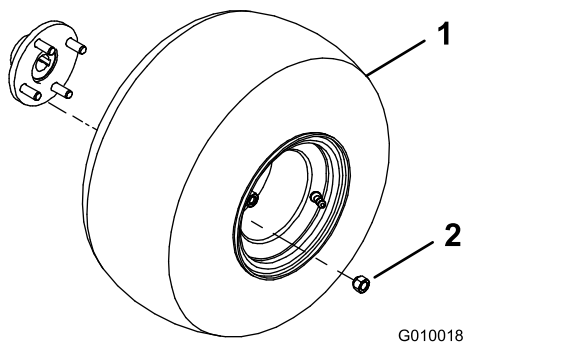
Obs: Använd om möjligt en lyftanordning för att lyfta maskinens bakre del. Använd öglorna på luftarhuvudets lagerhus för att fästa upphissningsanordningen (Figur 3).



Figur 3

1. Öglor (luftarhuvudets lagerhus)

1. Ta bort de fyra hjulmuttrarna på maskinens baksida som fäster maskinens baksida på lastpallens fästen.
2. Montera en hjulenhet på varje bakhjulsnav med de fyra hjulmuttrarna (Figur 4).



Figur 4

1. Hjul
2. Hjulmutter

3. Dra åt hjulmuttrarna till 61–75 Nm.
4. Upprepa steg 1 till 3 på den andra sidan av maskinen.

5. Minska lufttrycket i alla däck till 0,83 bar.

2

Montera handtaget

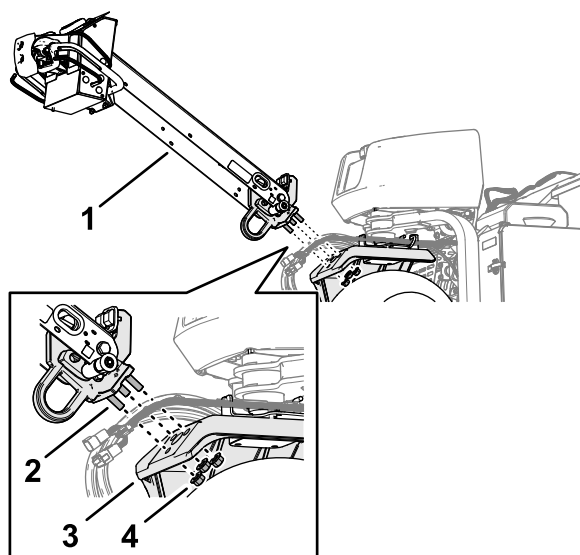
Delar som behövs till detta steg:

1	Handtag
3	Låsmutter (½ tum)

Montera handtaget på maskinen

1. För in tapparna i änden av styret i hålen i styrarmen (Figur 5).

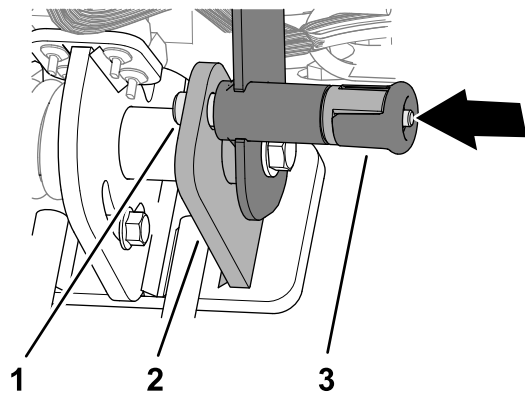
Obs: Be en annan person att hålla i styret.



Figur 5

1. Styre
2. Tapp
3. Styrarm
4. Flänslåsmutter (½ tum)

2. Gänga en flänslåsmutter (½ tum) på var och en av de tre tapparna.
3. Dra åt flänslåsmuttrarna till 91–113 N·m.
4. Vrid styret uppåt och fäst det med styrlåsspringen (Figur 6).



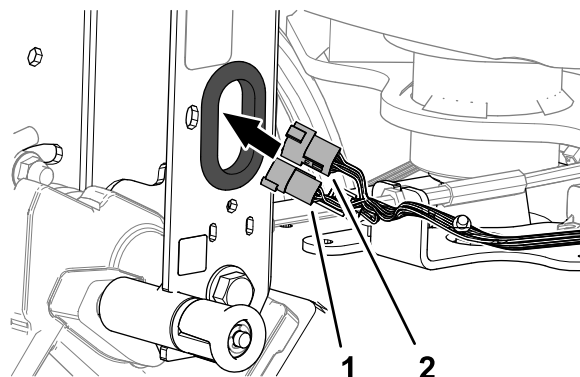
Figur 6

g342477

1. Styråssprint
2. Spärrplatta
3. Styrspärrvred

Ansluta kablaget

1. Dra kontakten med 6 stift och kontakten med 12 stift för maskinkablaget genom hylsan i styrkanalen (Figur 8).



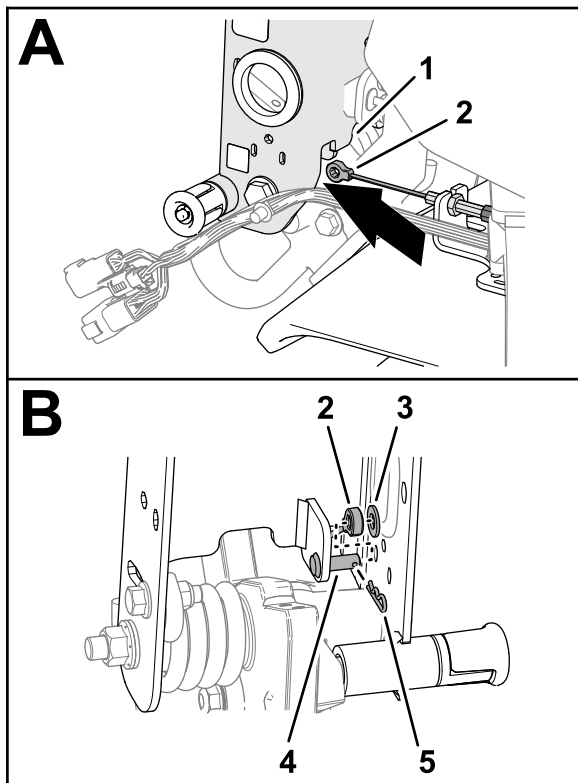
Figur 8

g358122

1. Kontakt med 6 stift (maskinkablage)
2. Kontakt med 12 stift (maskinkablage)

Montera bromskabeln

1. Dra bromskabelns koppling under botten av styrkanalen (Figur 7).



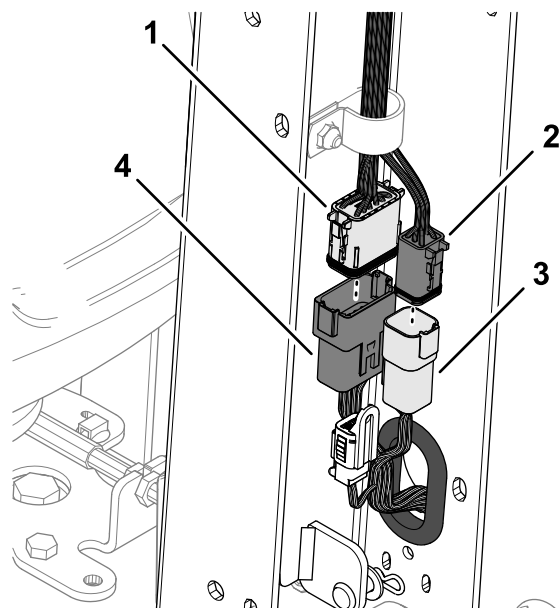
Figur 7

g358118

1. Styrkanal
2. Bromskabelkoppling
3. Bricka (5/16 tum)
4. Sprintbult
5. Hårnålssprint

2. Montera bromskabelkopplingen på sprintbulten och fäst kopplingen på bulten med brickan och hårnålssprinten.

2. Anslut maskinkablagent kontakt med 12 stift till styrkablagent kontakt med 12 uttag (Figur 9).

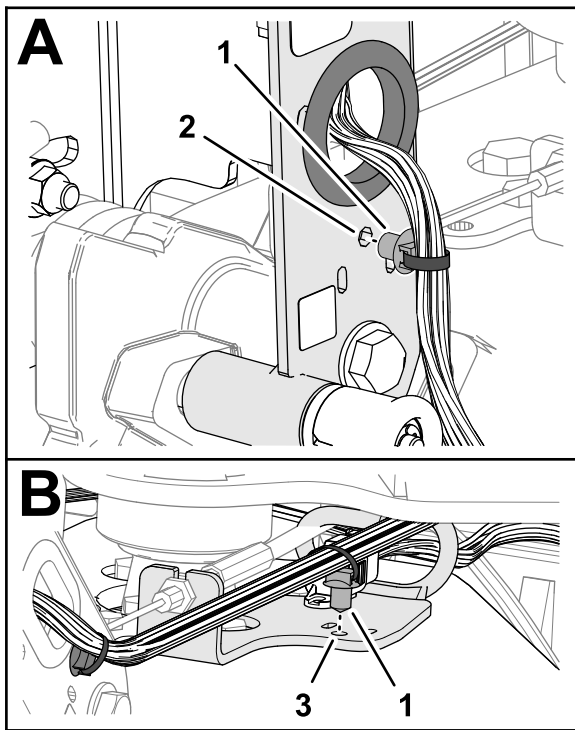


Figur 9

g358121

1. Kontakt med 12 uttag (styrkablage)
2. Kontakt med 6 uttag (styrkablage)
3. Kontakt med 6 stift (maskinkablage)
4. Kontakt med 12 stift (maskinkablage)

3. Anslut maskinkablagent kontakt med 6 stift till styrkablagent kontakt med 6 uttag.
4. För in maskinkablagent tryckfästelement i hålet i styrkanalen (Figur 10).

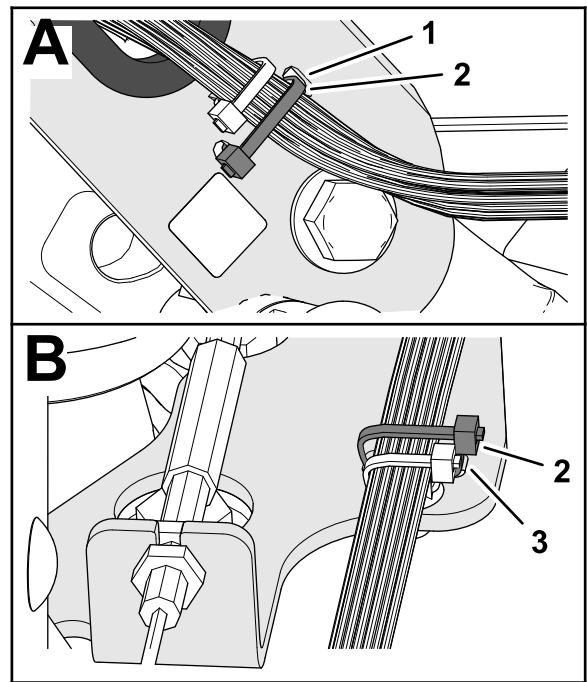


Figur 10

g358123

1. Tryckfästelement
2. Styrstångskanal
3. Styrningsfäste

5. För in maskinkablgets tryckfästelement i hålet i styrningsfästet.
6. Fäst maskinkablaget på styrkanalen med ett kabelband genom spåren i kanalen (**Figur 11**).



Figur 11

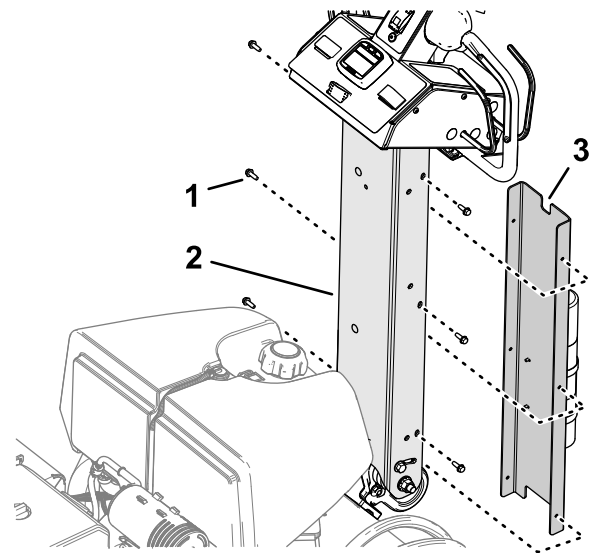
g372270

1. Spår (styrkanal)
2. Kabelband
3. Spår (styrningsfäste)

7. Fäst maskinkablaget på styrningsfästet med ett kabelband genom spåren i fästet.

Montera styrkåpan

1. Rikta in den lilla skåran i styrkåpan med den övre skåran (**Figur 12**).



Figur 12

g358120

1. Gängformande skruv (¼ tum)
2. Styrstångskanal
3. Liten skåra (styrkåpa)

2. Rikta in hålen i kåpan med hålen i styrkanalen.

3. Fäst kåpan på styret med de sex gängformande skruvarna (1/4 tum).

3

Ladda och ansluta batteriet

Delar som behövs till detta steg:

2	Skruv (1/4 x 1 tum)
2	Flänsmutter (5/16 tum)

Ladda batteriet

⚠ FARA

Batterielektrolyt innehåller svavelsyra som är ett dödligt gift och som orsakar allvarliga brännskador.

- Undvik kontakt med hud, ögon och kläder. Använd skyddsglasögon för att skydda ögonen och gummihandskar för att skydda händerna.
- Ta bort, ladda och montera batteriet på en plats där du har tillgång till rent vatten och kan skölja av huden.

⚠ VARNING

När batteriet laddas bildas explosiva gaser.

Rök aldrig nära batteriet och håll det på avstånd från gnistor och lågor.

⚠ VARNING

Batteripolerna eller verktyg av metall kan kortslutas mot maskinkomponenter i metall och orsaka gnistor. Gnistorna kan få batterigaserna att explodera, vilket kan leda till personskador.

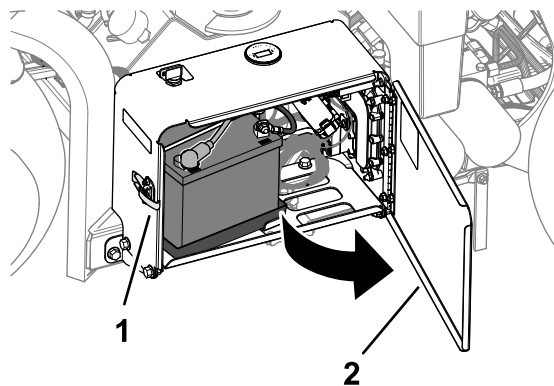
- Låt inte batterianslutningarna komma i kontakt med några av maskinens metalldelar när du monterar eller tar bort batteriet.
- Låt inte metalldelar kortsluta mellan batterianslutningarna och maskinens metalldelar.

⚠ VARNING

Felaktig dragning av batterikablarna kan skada maskinen och kablarna samt orsaka gnistor. Gnistorna kan få batterigaserna att explodera, vilket kan leda till personskador.

- Lossa *alltid* batteriets minuskabel (svart) innan pluskabeln (röd) lossas.
- *Anslut* alltid pluskabeln (röd) innan du ansluter minuskabeln (svart).

1. Lås upp och öppna batteriluckan (Figur 13).



Figur 13

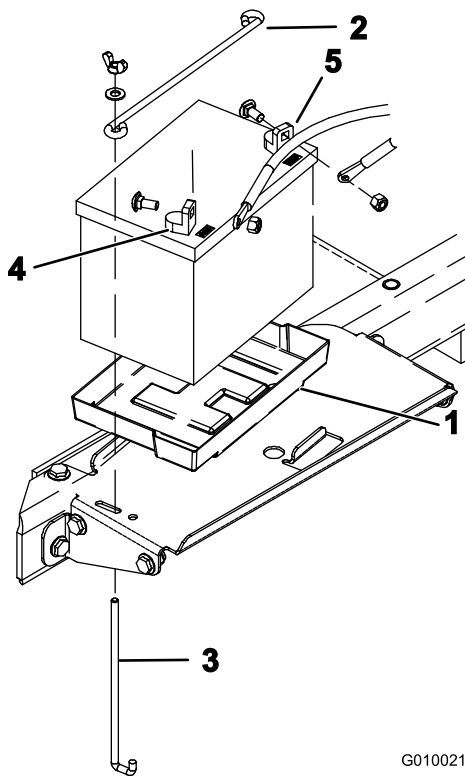
g338268

1. Spärrhake
2. Batterilucka

2. Ta ut batteriet ur batterifacket.
3. Använd en batteriladdare med 3–4 A laddningskapacitet för att ladda batteriet.
4. Koppla bort batteriladdaren från eluttaget och batteripolerna när batteriet är laddat.

Montera batteriet

1. Placera batteriet på brickan i batterifacket (Figur 14). Placera batteriet på så sätt att polerna är vända utåt.



Figur 14

G010021

g010021

- | | |
|------------------|-----------------|
| 1. Batteribricka | 4. Pluspol (+) |
| 2. Låsstäng | 5. Minuspol (-) |
| 3. J-stäng | |

- Fäst batteriet i fackets nederdel med en låsblocksstäng, två J-stänger, två planbrickor och två vingmuttrar.
- Fäst pluskabeln (röd) på batteriets pluspol (+) med en vagnsskruv och mutter.
- Trä gummiskon över den positiva anslutningen.
- Fäst minuskabeln (svart) på batteriets minuspol (-) med en vagnsskruv och mutter.
- Stäng och lås batteriluckan.

4

Montera spärrlåset för den bakre motorhuv

CE-maskiner

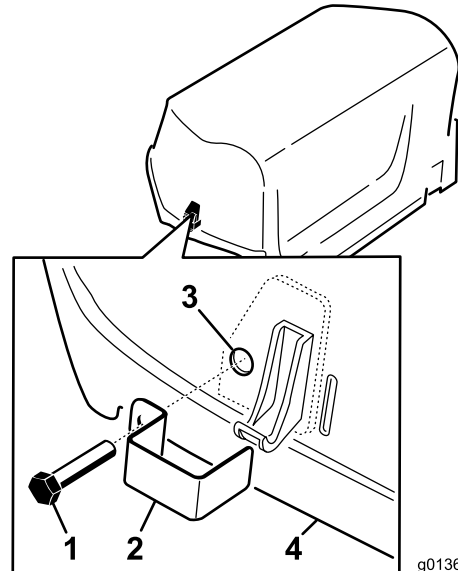
Delar som behövs till detta steg:

2	Spärrlås
2	Skallskruv
2	Invändig tandlåsbricka

Tillvägagångssätt

Om du ska använda maskinen inom EU (CE) måste du följa CE-bestämmelserna genom att montera huvspärrlåset på den bakre huv i enlighet med anvisningarna nedan.

- Ta bort den bakre huv.
- Montera ett spärrlås över motorhuvsspärren (Figur 15) med hjälp av en skallskruv (totalt två).



g013611

g013611

Figur 15

- | | |
|---------------|-------------------------------------|
| 1. Skallskruv | 3. Invändig låsbricka (inuti kåpan) |
| 2. Spärrlås | 4. Huv |

- Skruva på en invändig låsbricka på varje skruv (1–2 gånger) med hjälp av en tång och skiftnyckel så att skruvarna fästs på huv.
- Upprepa steg 2–3 på huvens andra sida.
- Montera den bakre huv.

5

Montera remkåpens spärrsnodd

CE-maskiner

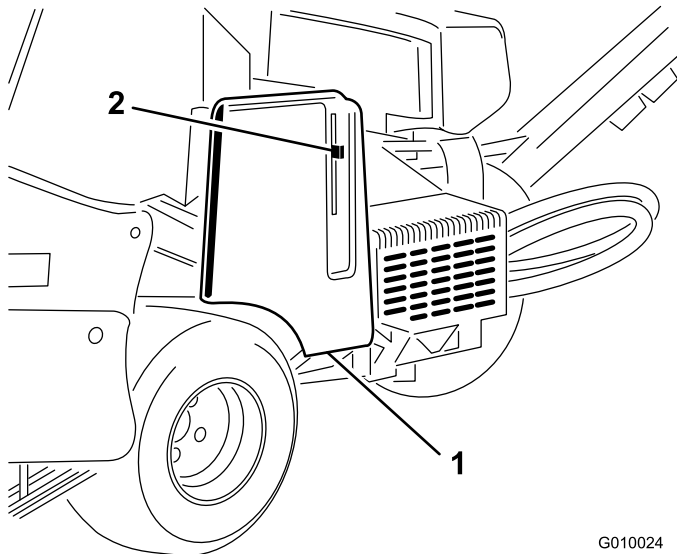
Delar som behövs till detta steg:

1	Snodd
1	Popnit
1	Skruv (¼ x 1 tum)
1	Låsmutter (¼ tum)

Tillvägagångssätt

Om du ställer in denna maskin i enlighet med CE monterar du remkåpens spärrlänk enligt anvisningarna nedan.

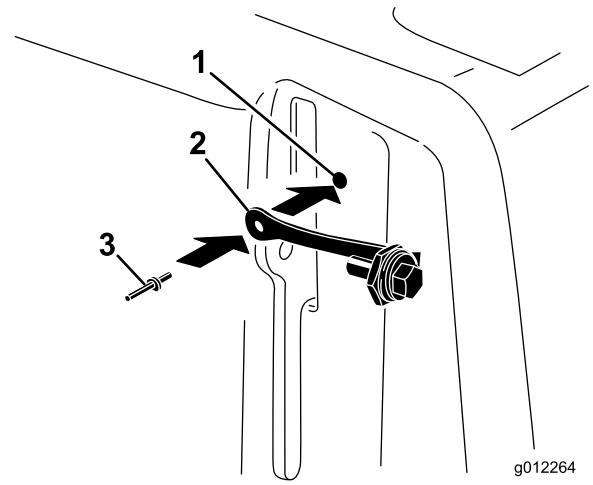
1. Lokalisera hålet i remkåpan bredvid spåret för låsspärren (Figur 16 och Figur 17).



Figur 16

G010024
g010024

1. Remkåpa
2. Låsspärr



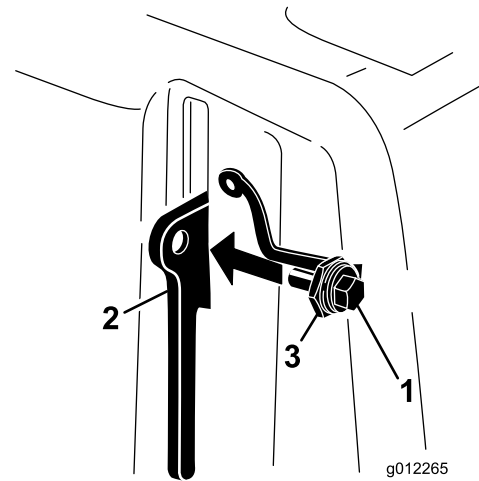
Figur 17

g012264

g012264

1. Hål i remkåpan
2. Snodd
3. Popnit

3. Skruva i skruven i låsspärren (Figur 18).



Figur 18

g012265

g012265

1. Bult
2. Låsspärr
3. Mutter

2. Fäst snodden i hålet i remkåpan med en popnit (Figur 17).

6

Applicera CE-dekalen och dekalen med uppgift om tillverkningsår

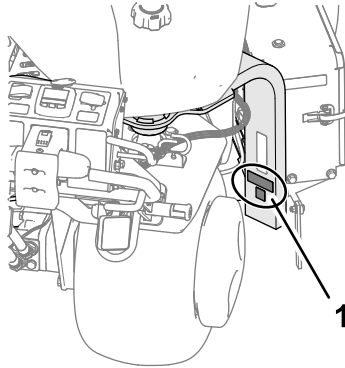
CE-maskiner

Delar som behövs till detta steg:

1	CE-dekal
1	Dekal med uppgift om tillverkningsår

Tillvägagångssätt

1. Följ CE-kraven.
2. Rengör gaffelbenet med alkohol enligt [Figur 19](#) och låt ytan torka.



Figur 19

g338269

1. Fäst dekalerna här.

3. Fäst CE-dekalen och dekalen med uppgift om tillverkningsår på gaffelbenet ([Figur 19](#)).

7

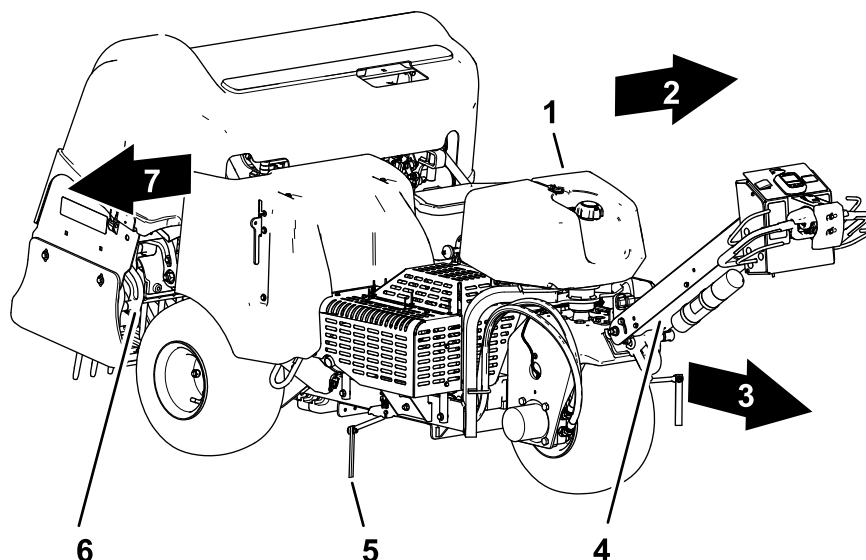
Montera luftarpinnshållarna, gräsmatteskydden och luftarpinnarna

Inga delar krävs

Tillvägagångssätt

Det finns ett stort utbud av luftarpinnshållare, gräsmatteskydd och luftarpinnar tillgängliga för maskinen. Se [Montera gräsmatteskydd, luftarpinnshållare och luftarpinnar \(sida 29\)](#).

Produktöversikt



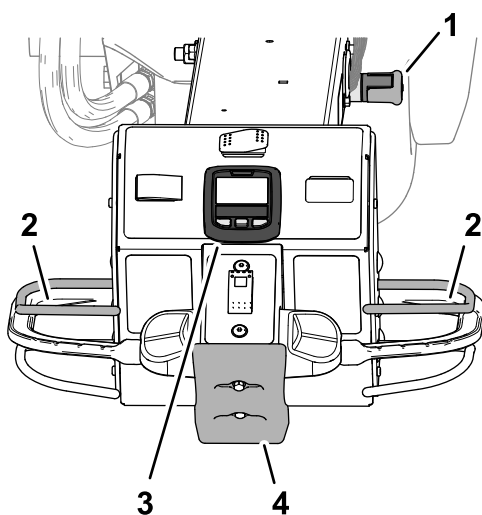
Figur 20

g338270

- | | | |
|---------------------------------|----------------|---------------|
| 1. Bränsletank | 4. Styret | 7. Höger sida |
| 2. Vänster sida | 5. Linjemarkör | |
| 3. Framåt (användningsriktning) | 6. Luftarhuvud | |

Reglage

Styrreglage



Figur 21

g339456

- | | |
|------------------------|----------------------|
| 1. Styrspärr | 3. InfoCenter |
| 2. Förarnärvaroreglage | 4. Stötstoppsbrytare |

Förarnärvaroreglage

Förarnärvaroreglaget (Figur 21) säkerställer att du befinner dig på förarplatsen när du kör maskinen eller kör luftarhuvudet.

Obs: Motorn stängs inte av om förarnärvaroreglaget släpps.

InfoCenter

Använd InfoCenter (Figur 21) för att justera hur luftarhuvudets reglage fungerar.

Stötstoppsbrytare

Om du aktiverar stötstoppsbrytaren (Figur 21) utför maskinen följande åtgärder:

- Maskinen slutar köra framåt.
- Luftarhuvudet höjs och slutar att gå.

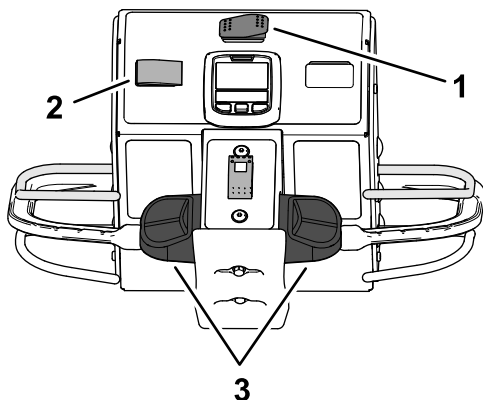
Obs: Aktivering av stötstoppsbrytaren stänger inte av motorn. Du kan backa maskinen, men du måste återställa stötstoppsbrytaren för att köra framåt.

Styrspärr

Använd styrspärr (Figur 21) för att fästa styret i uppåtläget och för att koppla in parkeringsbromsen.

Viktigt: Fäst alltid styret i uppåtläget när du lämnar förarplatsen.

Drivreglage



Figur 22

g339457

1. Transport-/luftarbrytare 3. Drivreglage
2. Hastighetslås

Transport-/luftarbrytare

Använd transport-/luftarbrytaren (Figur 22) för att styra den maximala hastigheten som du kan köra maskinen när du luftar eller transporterar maskinen.

- LUFTARLÄGET tillåter luftning och begränsar markhastigheten till 4,0 km/h eller långsammare.
- TRANSPORTLÄGET gör att du kan köra maskinen med full markhastighet eller långsammare mellan arbetsplatserna.

Obs: Du kan inte lufta med transport-/luftarbrytaren i TRANSPORTLÄGET.

Drivreglage

Använd vänster eller höger drivreglage (Figur 22) för att köra maskinen framåt eller bakåt.

Hastighetslås – transportläge

Använd hastighetslåset (Figur 22) för att bibehålla den markhastighet som maskinen körs i, på samma sätt som farthållaren i en bil.

- Det INKOPPLADE LÄGET låser den aktuella markhastigheten som maskinen körs i.
- PÅSLAGET läge aktiverar hastighetslåset.
- AVSTÄNGT läge inaktiverar hastighetslåset.

Hastighetslås – luftarläge

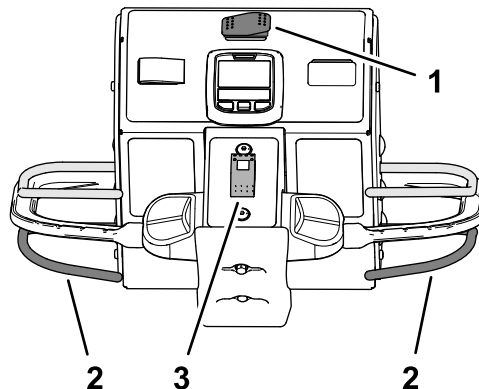
Använd hastighetslåset (Figur 22) för att bibehålla markhastigheten vid avståndshastigheten för luftningshål.

- PÅSLAGET läge – aktiverar och kopplar in markhastighetslåset för att bibehålla

markhastigheten vid avståndshastigheten för luftningshål när du släpper upp luftningsreglaget i slutet av en luftningsvända.

- AVSTÄNGT läge stänger av markhastighetslåset – maskinen slutar röra sig framåt när du släpper luftningsreglaget.

Luftarhuvudets reglage



Figur 23

g339455

1. Transport-/luftarbrytare 3. Sänkningsbrytare
2. Luftningsreglage

Luftningsreglage

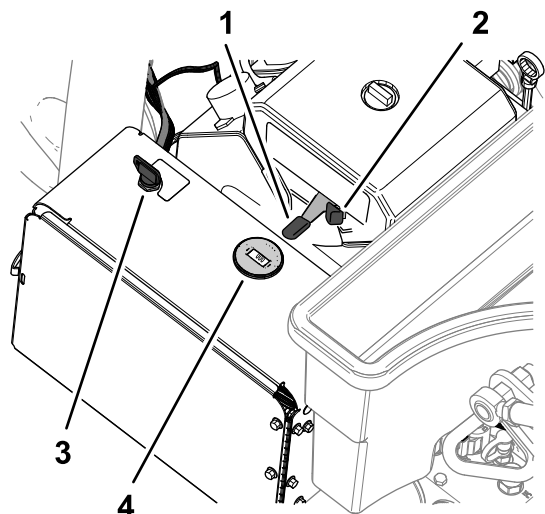
Använd luftningsreglaget (Figur 23) för att sänka och höja luftarhuvudet.

Sänkningsbrytare

Använd sänkningsbrytaren (Figur 23) för att ändra hur luftarhuvudet sänks vid luftning. Du kan välja följande lägen:

- Omedelbar sänkning
- Fördröjd sänkning

Motorreglage



Figur 24

g338575

- | | |
|---------------|--------------------------|
| 1. Gasreglage | 3. Nyckel (tändningslås) |
| 2. Choke | 4. Varvräknare |

Gasreglage

Med gasreglaget (Figur 24) reglerar du motorvarvtalet.

- Om du flyttar gasreglaget framåt ökar motorvarvtalet – mot det SNABBA läget.
- Om du flyttar gasreglaget bakåt sänks motorvarvtalet – mot det LÅNGSAMMA läget.

Obs: Motorvarvtalet reglerar hastigheten på luftarhuvudet.

Choke

Använd choken för att starta en kall motor (Figur 24).

Tändningslås och -nyckel

Tändningslåset (Figur 24) används för att starta och stänga av motorn. Tändningslåset har tre lägen:

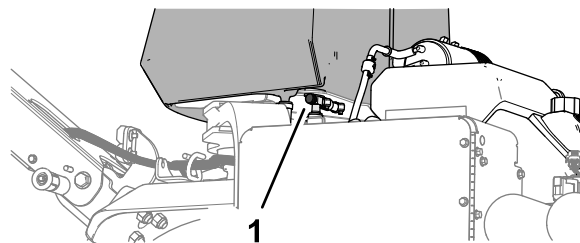
- **STARTLÄGE** – Vrid nyckeln medurs till STARTLÄGET för att aktivera startmotorn.
- **KÖRLÄGE** – Släpp nyckeln när motorn startar så går nyckeln automatiskt till det PÅSLAGNA läget.
- **AVSTÄNGT LÄGE** – Vrid nyckeln moturs till det AVSTÄNGDA läget för att stänga av motorn.

Varvräknare

Använd varvräknaren för att fastställa motorvarvtalet (Figur 24).

Bränslekran

Använd bränslekranen för att styra bränsle från bränsletanken (Figur 25).



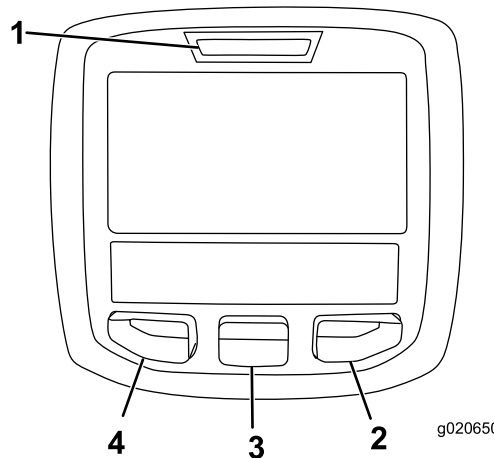
Figur 25

g338576

1. Bränslekran

Använda LCD-skärmen InfoCenter

På LCD-skärmen InfoCenter visas information om din maskin, t.ex. driftsstatus och diagnostik (Figur 26). När du först slår på elsystemet visas en startskärm kort och sedan huvudinformationsskärmen i InfoCenter. Du kan växla mellan startskärmen och huvudinformationsskärmen när som helst genom att trycka på någon av InfoCenter-knapparna och sedan välja önskad riktningsspil.



Figur 26

g020650

g020650

- | | |
|-------------------|-----------------|
| 1. Indikatorlampa | 3. Mittknapp |
| 2. Högerknapp | 4. Vänsterknapp |

- **Vänsterknapp, menyåtkomst-/bakåt-knapp** – tryck på den här knappen om du vill komma till InfoCenter-menyer. Du kan använda den för att stänga den meny som är aktiv just nu.
- **Mittknapp** – använd den här knappen för att bläddra nedåt i menyerna.
- **Högerknapp** – använd den här knappen för att öppna en meny där en högerpil visar att det finns mer innehåll.

Obs: Knapparnas funktioner kan ändras beroende på omständigheterna. Vid varje knapp visas en ikon som förklarar den aktuella funktionen.

Ikonbeskrivningar i InfoCenter

DAGS FÖR SERVICE	Anger när schemalagd service bör utföras
	Infoikon
	InfoCenter
	Håldjup
	Hålavstånd
	Håldiameter
	Luftarpinnar per hållare
	Transportläge
Symbolerna kombineras ofta och skapar meningar. Några exempel visas nedan.	
	Föraren ska sätta drivreglaget i neutralläge
	Motorstart nekas
	Motoravstängning
	Kraftuttag nekat

 anger att menyalternativet nås genom att ange PIN-koden.

Använda menyerna

Tryck på menyåtkomstknappen på huvudskärmbilden när du vill komma till InfoCenters menysystem. Visar huvudmenyn. Se följande tabeller för en lista över menyalternativen:

Huvudmeny

Menyobjekt	Beskrivning
Fel	Innehåller en lista med de senaste maskinfelen som uppstått. Läs <i>servicehandboken</i> eller kontakta en auktoriserad distributör av tillverkarens produkter för mer information om Fel-menyn och den information som finns där.
Service	Innehåller information om maskinen som t.ex. antal brukstimmar, räknare och andra liknande uppgifter.



Huvudmeny (cont'd.)


Menyobjekt	Beskrivning
Diagnostik	Visar maskinens olika aktuella tillstånd. Du kan använda den här menyn för att felsöka vissa problem eftersom du snabbt ser vilka maskinreglage som är aktiva respektive inaktiva.
Statistik	Visar räknare för maskinkörningsdata och driftdata, t.ex. information om motorns körtid, luftningsområde/-volym/-tid, luftningsavstånd.
Inställningar	Ger dig möjlighet att anpassa och ändra konfigurationsvariabler på InfoCenter-skärmen.
Om	Ger information om maskinens modellnummer, artikelnummer och programvaruversion.

Service



Menyobjekt	Beskrivning
Hours	Visar det totala antalet timmar som maskinen, motorn och kraftuttaget har varit på samt antalet timmar som maskinen har transporterats och när det är dags för service
Beräkningar	Visar många beräkningar som maskinen har gjort
Hjuldrivning	Visar om sensorkalibreringarna är giltiga, startar kalibreringsprocessen och anger sensorns elektriska värde.
Markhöjd	Visar om sensorkalibreringarna är giltiga, startar kalibreringsprocessen och anger sensorns elektriska värde.
Reglage	Visar om sensorkalibreringarna är giltiga, startar kalibreringsprocessen och anger sensorns elektriska värde.
Höjdsensor	Visar om sensorkalibreringarna är giltiga, startar kalibreringsprocessen och visar en lista över sensorns elektriska värde.


Inställningar

Menyobjekt	Beskrivning
Mått	Styr vilka enheter som används i InfoCenter (brittiska eller metriska)
Språk	Styr språken som används på InfoCenter*
Bakgrundsbelysning	Styr LCD-skärmens ljusstyrka
Kontrast	Styr LCD-skärmens kontrast
Låsta menyer 	Ger en behörig person som har PIN-koden åtkomst till låsta menyer
Lås inställn. 	Gör att du kan ändra de låsta inställningarna
Maxhastighet 	Gör att du kan ändra den maximala hastigheten framåt – standard = 6,4 km/h

 anger att menyalternativet nås genom att ange PIN-koden.

Om

Menyobjekt	Beskrivning
Model	Visar maskinens modellnummer
SN	Visar maskinens serienummer
Maskinstyrenhetens versionsnummer	Visar versionsnumret för huvudstyrenheten
InfoCenter-versionsnummer 	Visar versionsnumret för InfoCenter
CAN-buss 	Visar status för maskinens kommunikationsbuss

 anger att menyalternativet nås genom att ange PIN-koden.

Diagnostik

Menyobjekt	Beskrivning
Motorkörning	Läs <i>servicehandboken</i> eller kontakta en auktoriserad Toro-återförsäljare för mer information om menyn Motor – Kör och informationen som finns där.
Kraftuttag	
Traction	

Låsta menyer

Det finns tre låsta driftinställningar i Inställningsmenyn i InfoCenter: Maxhastighet, Område 2 – Område, Område 2 – Volym. Dessa inställningar låses upp med hjälp av [Åtkomst till låsta menyer \(sida 23\)](#)-proceduren.

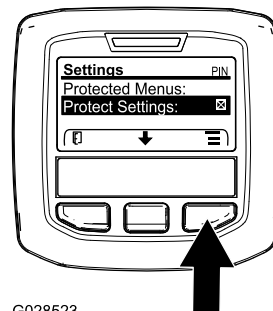
Obs: Vid leverans kan din distributör ha ändrat PIN-koden.

Åtkomst till låsta menyer

Obs: Den fabriksinställda PIN-koden för maskinen är antingen 0000 eller 1234.

Om du har ändrat PIN-koden och därefter glömt den nya koden kan du kontakta en auktoriserad Toro-återförsäljare för att få hjälp.

1. På HUVUDMENYN bläddrar du ned till INSTÄLLNINGSMENYN med hjälp av mittknappen och trycker därefter på den högra knappen (Figur 27).

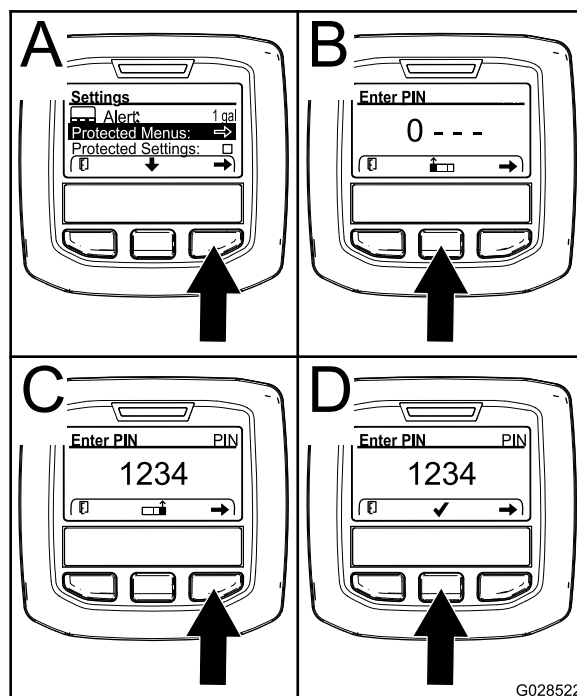


G028523

Figur 27

g028523

2. På INSTÄLLNINGSMENYN bläddrar du ned till den LÅSTA MENYN med hjälp av mittknappen och trycker därefter på den högra knappen (Figur 28A).



G028522

Figur 28

g028522

3. Ange PIN-koden genom att trycka på mittknappen tills rätt första siffra visas. Tryck sedan på högerknappen för att gå till nästa siffra (Figur 28B och Figur 28C). Upprepa detta steg

tills den sista siffran har angetts och tryck på högerknappen igen.

4. Tryck på mittknappen för att ange PIN-koden (Figur 28D).

Vänta tills den röda indikatorlampan på InfoCenter tänds.

Obs: Om InfoCenter bekräftar PIN-koden och den låsta menyn blir tillgänglig visas ordet "PIN" i skärmens övre högra hörn.

Obs: Spärra den låsta menyn genom att vrida tändningslåset till läget AV och sedan till läget PA.

Du kan se och ändra på inställningarna i den låsta menyn. När du har fått åtkomst till den låsta menyn bläddrar du ned till alternativet Lås inställn. Tryck på högerknappen för att ändra inställningen. Om du ställer in Lås inställn. på AV kan du se och ändra inställningarna i den låsta menyn utan att ange PIN-koden. Om du ställer in Lås inställn. på PA döljs de låsta alternativen och du måste ange PIN-koden för att ändra inställningarna i den låsta menyn. När du har angivit PIN-koden vrider du tändningslåset till läget AV och tillbaka till läget PA för att aktivera och spara funktionen.

Specifikationer

Obs: Specifikationer och design kan komma att ändras utan föregående meddelande.

Bredd	127 cm
Hjulbas	113 cm
Bandbredd	97 cm
Luftarbredd	122 cm
Längd	295 cm
Huvudhöjd (höjt)	114 cm
Huvudhöjd (sänkt)	93 cm
Höjd, handtag	154,2 cm
Markfrigång	12 cm
Hastighet framåt	0–7,2 km/h
Backningshastighet	0–4 km/h
Nettovikt	745 kg

Redskap/tillbehör

Det finns ett urval av godkända Toro-redskap och -tillbehör som du kan använda för att förbättra och utöka maskinens kapacitet. Kontakta en auktoriserad återförsäljare eller auktoriserad Toro-distributör, eller gå till www.Toro.com för att se en lista över alla godkända redskap och tillbehör.

Använd endast Toros originalreservdelar och tillbehör för att säkerställa optimal prestanda. Det kan vara farligt att använda reservdelar och tillbehör från andra tillverkare och det kan göra produktgarantin ogiltig.

Se luftarpinnarnas konfigurationstabell nedan för information om luftningshuvudet, gräsmatteskyddet och luftarpinnarna:

Konfigurationstabell för luftarpinnar

Luftarhuvudsbeskrivning	Luftningshuvudsavstånd	Skaftstorlek	Luftarpinnesantal	Gräsmatteskyddstyp (antal)
2x5 miniluftningshuvud	41 mm	9,5 mm	60	5 luftarpinnar – kort (2) 5 luftarpinnar – lång (1)
1x6 miniluftningshuvud	32 mm	9,5 mm	36	6 luftarpinnar – kort (2) 6 luftarpinnar – lång (1)
Luftningshuvud 3 luftarpinnar (7/8 tum)	66 mm	22,2 mm	18	3 luftarpinnar – kort (2) 3 luftarpinnar – lång (1)
Luftningshuvud 3 luftarpinnar (¾ tum)	66 mm	19,5 mm	18	3 luftarpinnar – kort (2) 3 luftarpinnar – lång (1)
Luftningshuvud 4 luftarpinnar (¾ tum)	51 mm	19,5 mm	24	4 luftarpinnar – kort (2) 4 luftarpinnar – lång (1)
Luftningshuvud 5 nålpinnar	41 mm	–	30	5 luftarpinnar – kort (2) 5 luftarpinnar – lång (1)

Körning

Obs: Vänster och höger sida på maskinen är lika med förarens vänstra respektive högra sida vid normal körning.

Före körning

Säkerhet före användning

Allmän säkerhet

- Låt aldrig barn eller någon som inte har fått utbildning använda eller utföra underhåll på maskinen. Lokala bestämmelser kan begränsa användarens ålder. Det är ägaren som ansvarar för att utbilda alla förare och mekaniker.
- Lär dig hur man använder utrustningen på ett säkert sätt och bekanta dig med manöverreglage och säkerhetsskyltar.
- Lär dig att stanna maskinen och stänga av motorn snabbt.
- Kontrollera att pinnarna är i gott bruksskick innan du använder maskinen. Byt ut slitna eller skadade luftarpinnar.
- Inspektera området där du planerar att använda maskinen och ta bort föremål som maskinen kan gå på.
- Leta reda på och märk ut alla el- eller kommunikationsledningar, bevakningskomponenter och andra hinder i området som ska luftas. Ta bort hindren om möjligt eller planera hur de ska kunna undvikas.
- Parkera maskinen på ett jämnt underlag, lyft upp styret helt och spärra det för att koppla in parkeringsbromsen, stäng av motorn, ta ut nyckeln och vänta tills alla rörliga delar har stannat.
- Kontrollera att förarnärvaroreglage, säkerhetsbrytare och skydd sitter fast och fungerar som de ska. Kör inte maskinen om dessa inte fungerar som de ska.

Bränslesäkerhet

- Var ytterst försiktig när du hanterar bränsle. Det är brandfarligt och dess ångor är explosiva.
- Släck alla cigaretter, cigarrer, pipor och övriga antändningskällor.
- Använd endast en godkänd bränslebehållare.
- Ta inte bort tanklocket och fyll inte på bränsle i bränsletanken medan motorn är igång eller fortfarande är varm.

- Fyll inte på eller tappa ut bränsle från maskinen i ett slutet utrymme.
- Förvara inte maskinen eller bränslebehållaren i närheten av en öppen låga, gnista eller tändlåga, t.ex. nära en varmvattenberedare eller någon annan utrustning.
- Om du spiller ut bränsle ska du inte försöka att starta motorn. Undvik att skapa några gnistor tills bränsleångorna har skingrats.

Fylla på bränsle

Bränslespecifikation

Typ	Blyfri bensin
Lägsta oktantal	87 (USA) eller 91 (researchoktan; utanför USA)
Etanol	Högst 10 volymprocent
Metanol	Ingen
MTBE (metyl-tert-butyleter)	Mindre än 15 volymprocent
Olja	Får ej tillsättas i bränslet

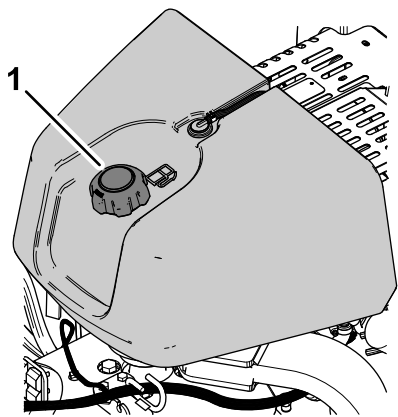
Använd endast rent, färskt (inte mer än 30 dagar gammalt) bränsle från en ansedd källa.

Viktigt: För att minska risken för startproblem tillsätter du bränslestabiliserare/-konditionerare till färskt bränsle enligt tillverkarens anvisningar.

Fylla på bränsletanken

Bränsletankens kapacitet: 26,5 liter

- Parkera maskinen på ett jämnt underlag, lyft upp styret helt och spärra det för att koppla in parkeringsbromsen, stäng av motorn, ta ut nyckeln och vänta tills alla rörliga delar har stannat.
- Gör rent runt tanklocket och ta bort det (Figur 29).



Figur 29

g339517

1. Tanklock

3. Fyll bränsletanken med bränsle tills nivån ligger mellan 6 och 13 mm under påfyllningsrörets nedersta del.

Viktigt: Det tomma utrymmet behövs för bensenens expansion. Fyll inte bränsletanken helt full.

4. Skruva på tanklocket ordentligt.

5. Torka upp eventuellt utspillt bränsle.

Utföra dagligt underhåll

Varje dag innan maskinen startas ska de procedurer som ska genomföras dagligen och innan varje användning, vilka anges i [Underhåll \(sida 63\)](#), utföras.

Testa säkerhetssystemet

Serviceintervall: Varje användning eller dagligen

⚠ VAR FÖRSIKTIG

Om säkerhetssystemet är frånkopplat eller skadat kan maskinen plötsligt aktiveras, vilket i sin tur kan leda till personskador.

- Gör inga otillåtna ändringar på säkerhetsbrytarna.
- Kontrollera säkerhetssystemets funktion dagligen och byt ut eventuella skadade säkerhetsdelar innan maskinen körs.
- Säkerhetssystemet gör så att motorn inte kan startas om inte rörelsereglaget befinner sig i NEUTRALLÄGET:
- Säkerhetssystemet är konstruerat så att motorn inte kan startas om inte förarnärvaroreglaget är helt frisläppt.

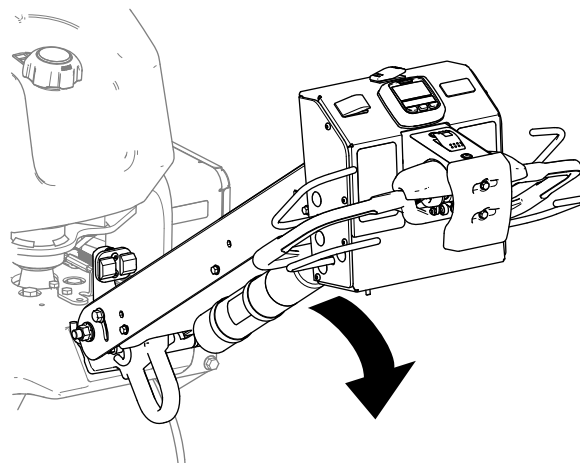
- Säkerhetssystemet är konstruerat så att motorn inte kan startas om inte luftarhuvudreglaget är helt frisläppt.
- Säkerhetssystemet höjer luftarhuvudet och stänger av det om du kör maskinen bakåt medan du luftar eller kommer åt stötstoppsbrytaren.

Viktigt: Låt en auktoriserad distributör av maskinens produkter reparera säkerhetssystemet omedelbart om det inte fungerar enligt ovanstående beskrivning.

Höja luftarhuvudet

Utför följande steg om luftarhuvudet är nedsänkt. Om luftarhuvudet är upphöjt ska du gå till [Testa förregling av startmotorn \(sida 28\)](#).

1. Starta motorn och ställ in motorvarvtalet på LÅNGSAMT läge. Se [Starta motorn \(sida 40\)](#).
2. Sänk ned styret ([Figur 30](#)).

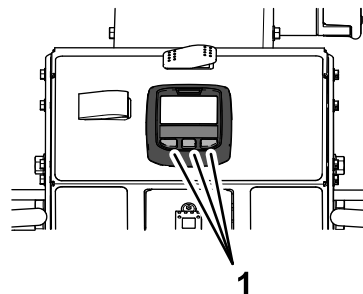


Figur 30

g339623

3. Tryck på någon av knapparna i InfoCenter ([Figur 31](#)).

Obs: Luftarhuvudet höjs.



Figur 31

g339624

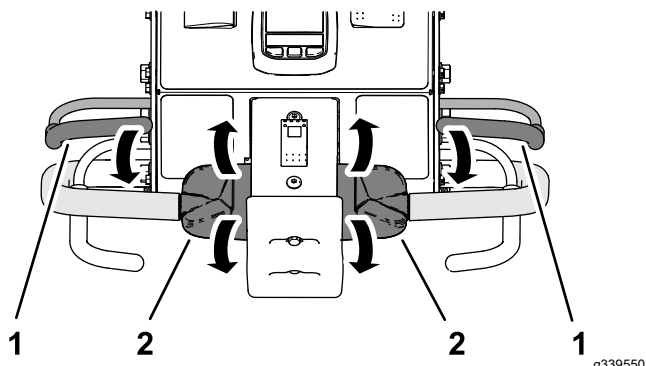
1. InfoCenter-knappar

4. Stäng av motorn. Se [Stänga av motorn \(sida 40\)](#).

Testa förregling av startmotorn

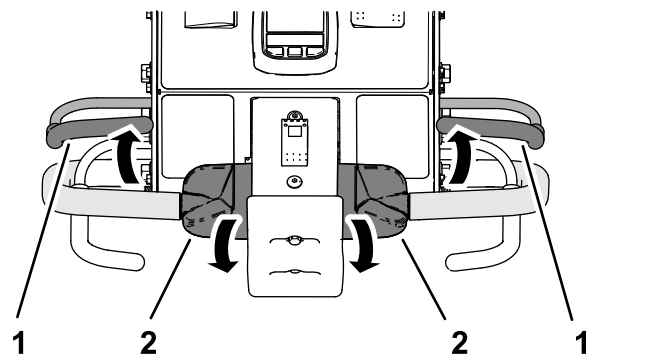
1. Stäng av motorn om den är igång.
2. Håll något av förarnärvaroreglagen mot styret och vrid drivreglaget (Figur 32) framåt eller vrid det bakåt och starta motorn.

Viktigt: Motorn ska inte starta.



Figur 32

1. Förarnärvaroreglage
2. Drivreglage



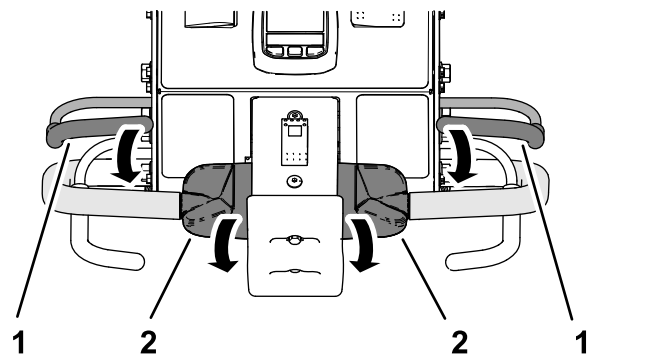
Figur 34

1. Förarnärvaro, borgen
2. Reglagehandtag, hjuldrivning

Testa förregling för stötstopp

1. Håll något av förarnärvaroreglagen mot styret och vrid drivreglets övre del framåt (Figur 35).

Obs: Maskinen kör framåt.



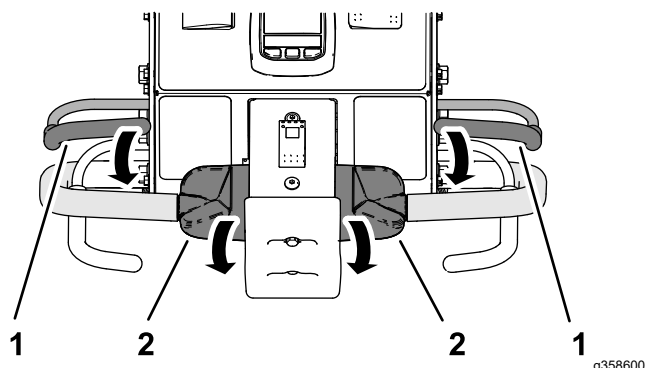
Figur 35

1. Förarnärvaro, borgen
2. Reglagehandtag, hjuldrivning

Testa förarnärvarolåset

1. Släpp förarnärvaroreglaget, för drivreglaget till NEUTRALLÄGET och starta motorn.
2. Håll något av förarnärvaroreglagen mot styret och vrid drivreglets övre del framåt (Figur 33).

Obs: Maskinen kör framåt.

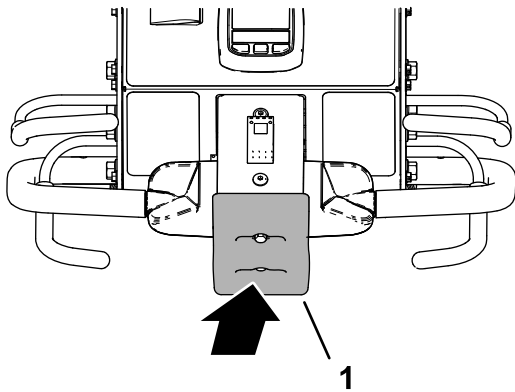


Figur 33

1. Förarnärvaro, borgen
2. Reglagehandtag, hjuldrivning

3. Håll i drivreglaget och släpp förarnärvaroreglaget (Figur 34).

Viktigt: Maskinen ska sluta köra framåt.



Figur 36

g339547

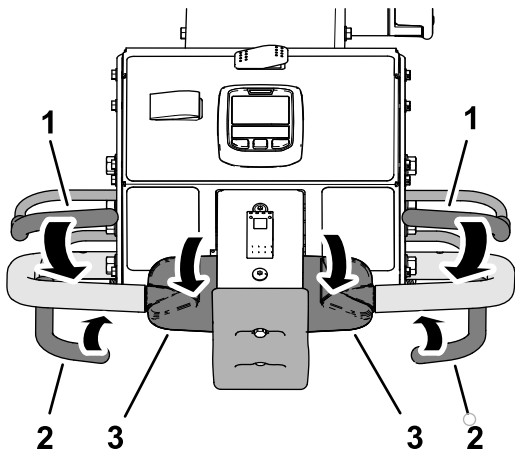
1. Stötstoppsbrytare

3. Återställ stötstoppsbrytaren. Se [Återställa stötstoppsbrytaren \(sida 46\)](#).

Testa förregling av luftarhuvud-backning

1. Gör något av följande:
 - Flytta maskinen till ett gräsområde där du kan lufta utan att skada luftarpinnarna eller området.
 - Ta bort luftarpinnarna.
2. Håll något av förarnärvaroreglagen mot styret, vrid drivreglaget över del framåt och stäng luftningsreglaget (Figur 37).

Obs: Maskinen kör framåt, luftarhuvudet går och sänks ned.



Figur 37

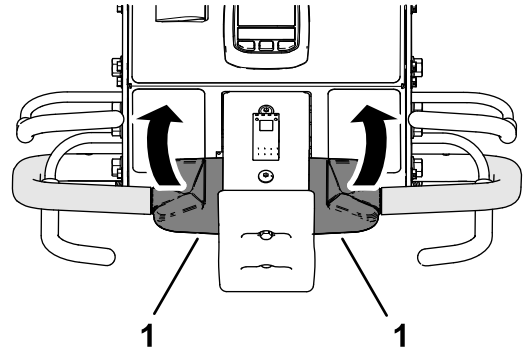
g339546

1. Förarnärvaro, borgen
2. Aerat borgen
3. Reglagehandtag, hjuldrivning

3. Håll in förarnärvaroreglaget och luftningsreglaget och vrid drivreglets över del bakåt (Figur 38).

Viktigt: Luftarhuvudet ska höjas och sluta gå.

Obs: Motorn fortsätter att köra.



Figur 38

g339549

1. Reglagehandtag, hjuldrivning

4. Flytta drivreglaget till NEUTRALLÄGET.
5. Om du har tagit bort luftarpinnarna ska du montera dem och kalibrera luftarpinnarnas markhöjd. Se [Montera luftarpinnarna på luftarhuvudet \(sida 30\)](#) och [Kalibrera luftarpinnarnas markhöjd \(sida 36\)](#).

Montera gräsmatteskydd, luftarpinnshållare och luftarpinnar

Viktigt: Du måste kalibrera luftarpinnarnas markhöjd varje gång du byter från längre till kortare luftarpinnar eller tvärtom.

Det finns ett stort utbud av luftarpinnshållare, gräsmatteskydd och luftarpinnar tillgängliga för maskinen. Välj de erforderliga komponenterna från tillbehörstabellen i avsnittet Redskap och tillbehör.

Förbereda maskinen

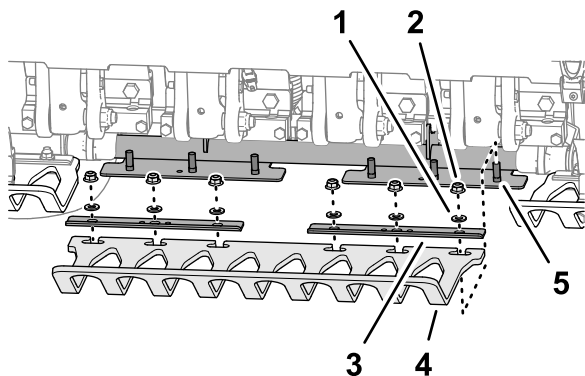
1. Höj upp luftarhuvudet och lås det i rätt läge med servicespärren. Se [Stötta upp luftarhuvudet med servicespärren \(sida 50\)](#).
2. Parkera maskinen på ett jämnt underlag, lyft upp styret helt och spärra det för att koppla in parkeringsbromsen, stäng av motorn, ta ut nyckeln och vänta tills alla rörliga delar har stannat.

Montera gräsmatteskydden

Obs: Klämmorna, brickorna och flänslåsmuttrarna till gräsmatteskyddet sitter monterade på gräsmatteskyddsfästena vid leveransen (Figur 39).

Montera gräsmatteskydden löst på gräsmatteskydds-fästena med fyra gräsmatteskyddsklämmor, tolv flänslåsmuttrar ($\frac{3}{8}$ tum) och tolv bricker (7/16 x 13/16 tum).

Obs: Dra inte åt flänsmuttrarna.



Figur 39

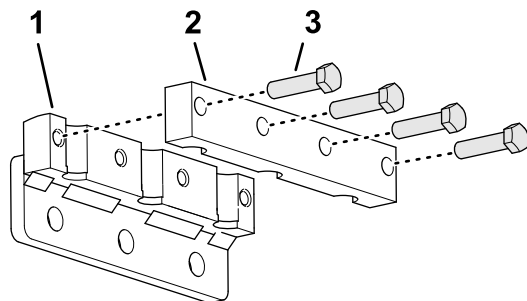
g357675

1. Bricka (7/16 x 13/16 tum)
2. Flänslåsmutter ($\frac{3}{8}$ tum)
3. Klämma till gräsmatteskydd
4. Gräsmatteskydd
5. Tapp (gräsmatteskyddsfäste)

Montera luftarpinnshållaren

1. Montera en luftarpinnsklämma löst på luftarpinnshållaren (Figur 40) med fyra skruvar ($\frac{3}{8}$ x 1 1/2 tum). Dra inte åt skruvarna.

Obs: Skruvarna medföljer luftarpinnshållarna.

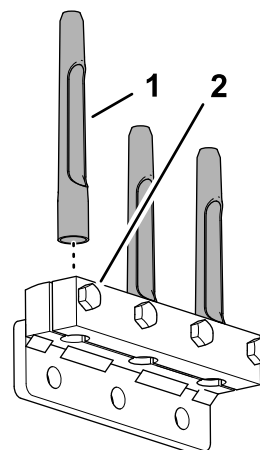


Figur 40

g356449

1. Luftarpinnshållare
2. Luftarpinnsklämma
3. Skruv ($\frac{3}{8}$ x 1 1/2 tum)

2. Montera luftarpinnarna i luftarpinnshållaren och luftarpinnsklämman (Figur 41).



Figur 41

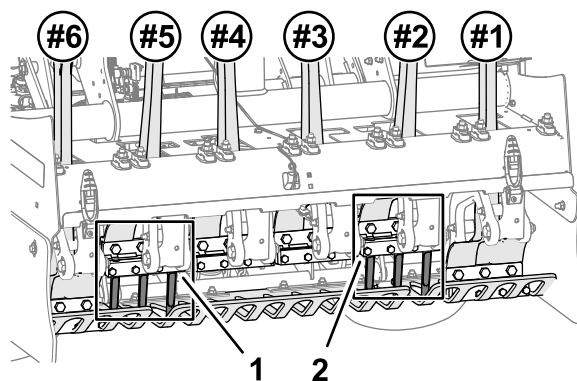
g356451

1. Luftarpinne
2. Bolt ($\frac{3}{8}$ x 1 1/2 tum)

3. Dra åt skruvarna ($\frac{3}{8}$ x 1 1/2 tum) som håller fast luftarpinnsklämmorna och luftarpinnarna till 40,6 Nm.
4. Upprepa steg 1 till 3 för de andra luftarpinnsklämmorna, luftarpinnshållarna och luftarpinnarna.

Montera luftarpinnarna på luftarhuvudet

1. Montera luftarpinnshållaren och luftarpinnarna löst på luftarpinnssarm nr 2 (Figur 42 och Figur 43) med tre skruvar ($\frac{1}{2}$ x 1 1/4 tum).



Figur 42

g357676

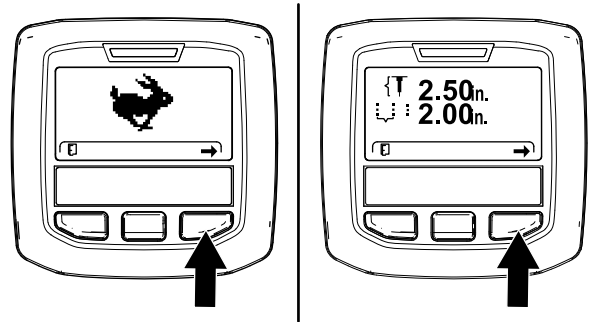
1. Luftarpinnshållare nummer 5
2. Luftarpinnshållare nummer 2

Inställningar för håldjup, hålavstånd och luftarpinnar

Öppna inställningskärmarna

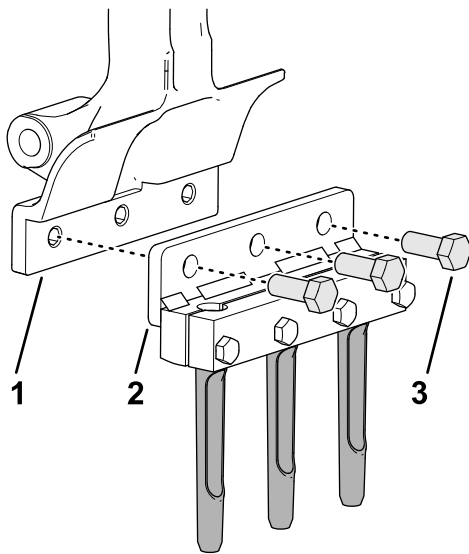
1. Vrid tändningsnyckeln till KÖRLÄGET.

Obs: Skärmen för TRANSPORTLÄGE eller skärmen för LUFTARLÄGE visas (Figur 45).



Figur 45

g358601



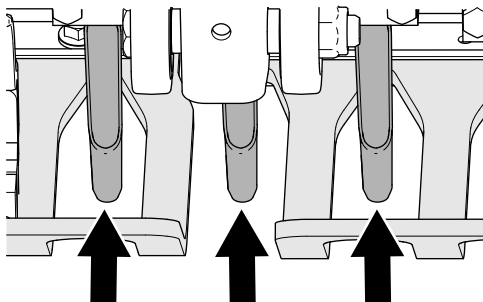
Figur 43

g356450

1. Luftarpinnsarm
2. Luftarpinnsållare
3. Skruv ($\frac{1}{2} \times 1 \frac{1}{4}$ tum)

2. Dra åt skruvarna ($\frac{1}{2} \times 1 \frac{1}{4}$ tum) till 102 N·m.
3. Upprepa steg 1 och 2 för luftarpinnsarm nr 5.
4. Kontrollera att gräsmatteskyddets skåror är i linje med luftarpinnarna för att säkerställa att de är centrerade (Figur 44).

Obs: Justera gräsmatteskydden efter behov.



Figur 44

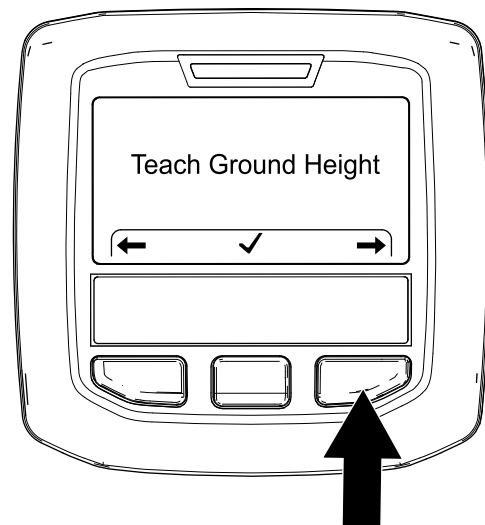
g357677

Mellanrum i gräsmatteskydden

5. Dra åt flänslåsmuttrarna ($\frac{3}{8}$ tum) som fäster de tre gräsmatteskyddsklämmorna och de tre gräsmatteskydden på de tre gräsmatteskyddsfästena.
6. Montera den återstående luftarpinnsållaren och luftarpinnarna på luftarpinnsållarna nr 1, 3, 4 och 6 med tolv skruvar ($\frac{1}{2} \times 1 \frac{1}{4}$ tum).
7. Dra åt skruvarna ($\frac{1}{2} \times 1 \frac{1}{4}$ tum) till 102 N·m.
8. Kalibrera maskinen för luftarpinnarnas markhöjd. Se [Köra programmet för inläring av markhöjd](#) (sida 36).

2. Tryck på den högra InfoCenter-knappen två gånger för att visa skärmen för kalibrering av luftarpinnarnas markhöjd (Figur 46).

Obs: Tryck på den vänstra InfoCenter-knappen för att visa skärmen för TRANSPORTLÄGE.

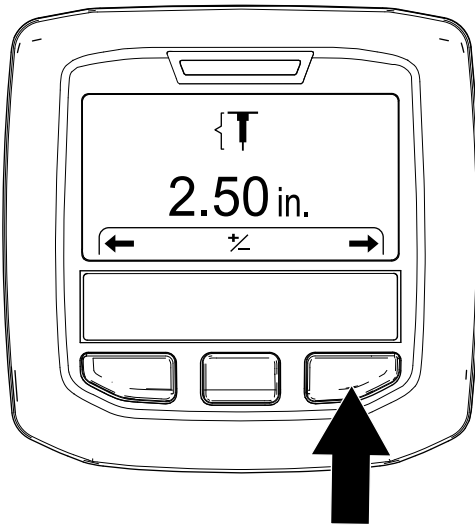


Figur 46

g357983

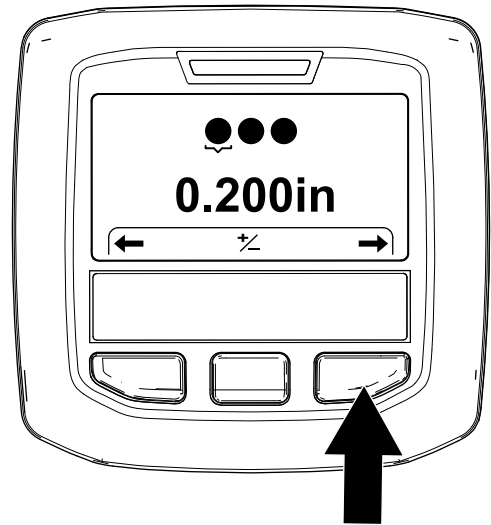
3. Tryck på den högra InfoCenter-knappen för att visa skärmen för inställning av håldjup (Figur 47).

Obs: Tryck på den vänstra InfoCenter-knappen för att visa skärmen för inläring av markhöjd.



Figur 47

g357972



Figur 49

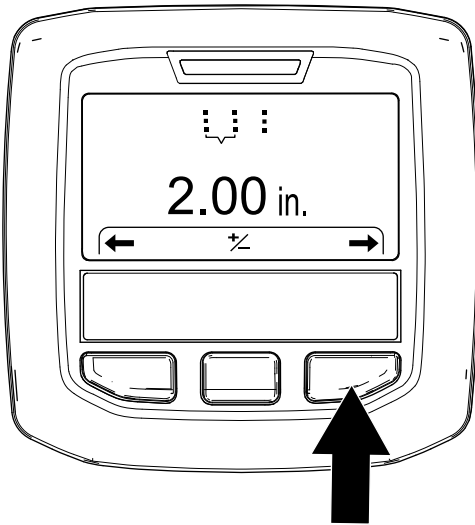
g372391

4. Tryck på den högra InfoCenter-knappen för att visa skärmen för inställning av hålavstånd (Figur 48).

Obs: Tryck på den vänstra InfoCenter-knappen för att visa skärmen för inställning av håldjup.

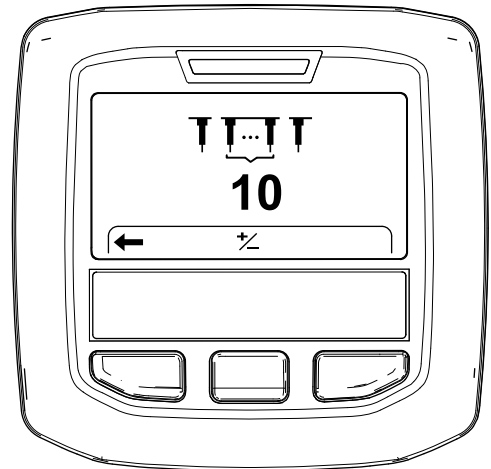
6. Tryck på den högra InfoCenter-knappen för att visa skärmen för inställning av luftarpinnsantal (Figur 50).

Obs: Tryck på den vänstra InfoCenter-knappen för att visa skärmen för inställning av luftarpinnsdiameter.



Figur 48

g357975



Figur 50

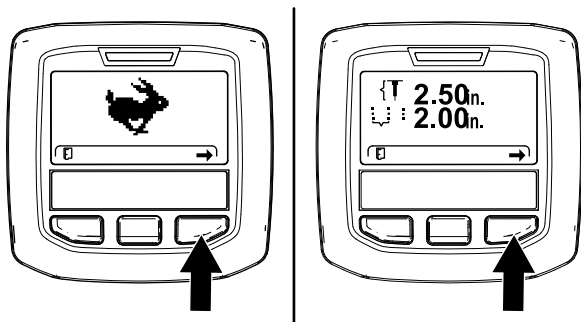
g372390

5. Tryck på den högra InfoCenter-knappen för att visa skärmen för inställning av luftarpinnsdiameter (Figur 48).

Obs: Tryck på den vänstra InfoCenter-knappen för att visa skärmen för inställning av hålavstånd.

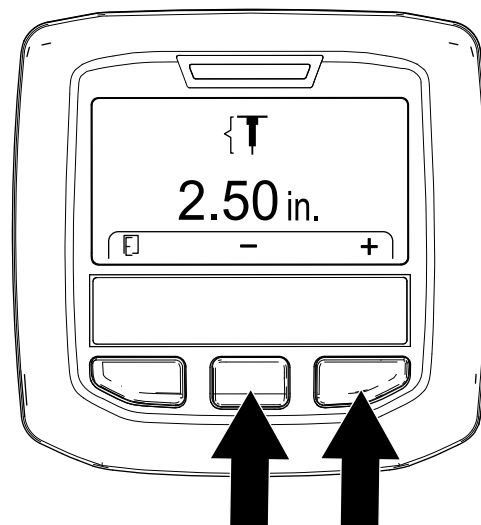
Ställa in håldjupet

1. Se till att luftarhuvudet är upphöjt. Se [Höja luftarhuvudet \(sida 27\)](#).
2. Vrid tändningsnyckeln till KÖRLÄGET.



Figur 51

g358601

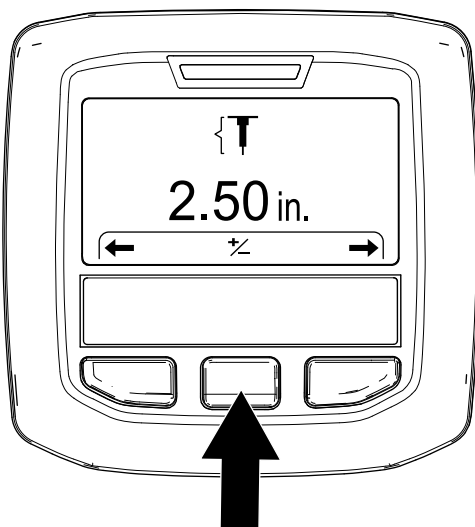


Figur 53

g357976

3. Tryck på den högra InfoCenter-knappen tills skärmen för inställning av håldjup visas (Figur 51 och Figur 52).
4. Tryck på mittknappen för att välja alternativet Ställ in djup.

Obs: Skärmen för Ställ in djup visas.



Figur 52

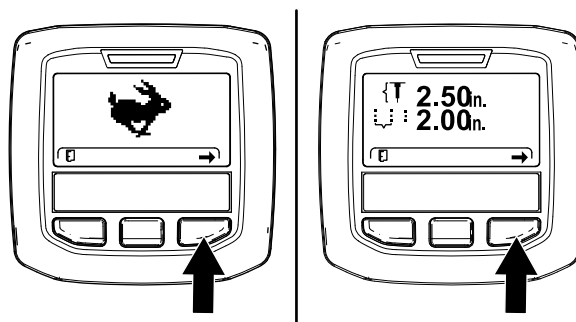
g357973

6. Tryck på den vänstra InfoCenter-knappen för att spara inställningen och stänga skärmen för Ställ in djup.
7. Vrid tändningsnyckeln till läget Av.

Ställa in hålavståndet

Obs: När du väljer ett målhålsavstånd kontrollerar maskinen markhastigheten för att hålla hålavståndet.

1. Se till att luftarhuvudet är upphöjt; se [Höja luftarhuvudet \(sida 27\)](#).
2. Vrid tändningsnyckeln till KÖRLÄGET.

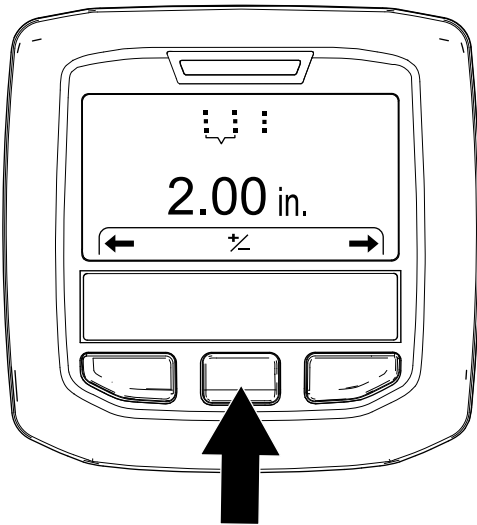


Figur 54

g358601

5. Justera luftarpinnens djup (Figur 53) på följande sätt:
 - Tryck på InfoCenter-mittknappen för att minska håldjupet.
 - Tryck på högerknappen för att öka håldjupet.

3. Tryck på den högra InfoCenter-knappen tills skärmen för inställning av hålavstånd visas (Figur 54 och Figur 55).

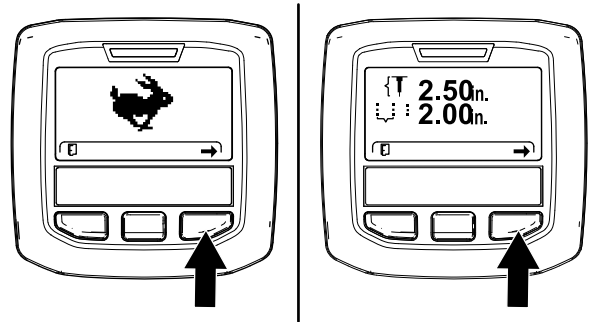


Figur 55

g357974

Ställa in luftarpinnsdiame- ter

1. Se till att luftarhuvudet är upphöjt; se [Höja luftarhuvudet \(sida 27\)](#).
2. Vrid tändningsnyckeln till KÖRLÄGET.



Figur 57

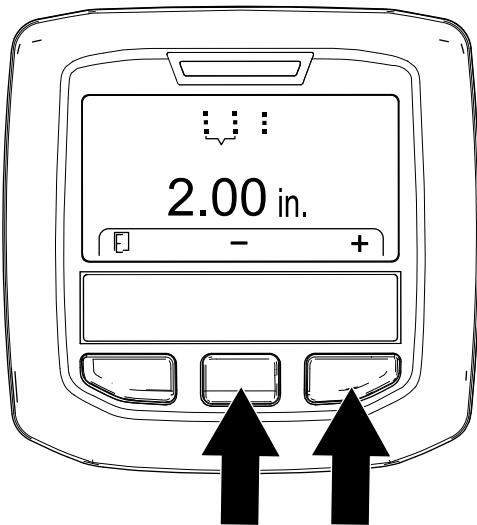
g358601

4. Tryck på mittknappen för att välja alternativet Ställ in avstånd.

Obs: Skärmen Ställ in avstånd visas.

5. Justera hålavståndet (Figur 56) på följande sätt:

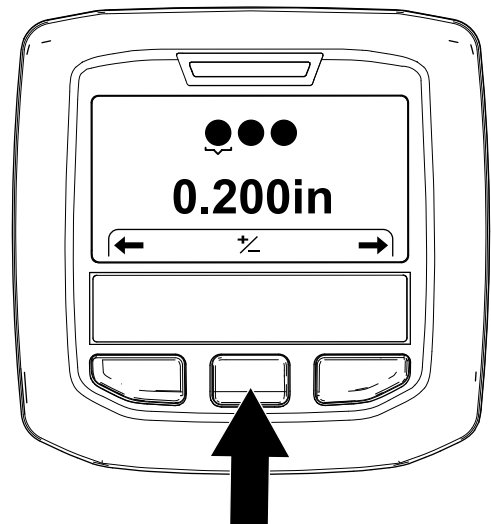
- Tryck på InfoCenter-mittknappen för att minska hålavståndet.
- Tryck på högerknappen för att öka hålavståndet.



Figur 56

g357977

3. Tryck på den högra InfoCenter-knappen tills skärmen för inställning av luftarpinnsdiameter (Figur 58) visas.



Figur 58

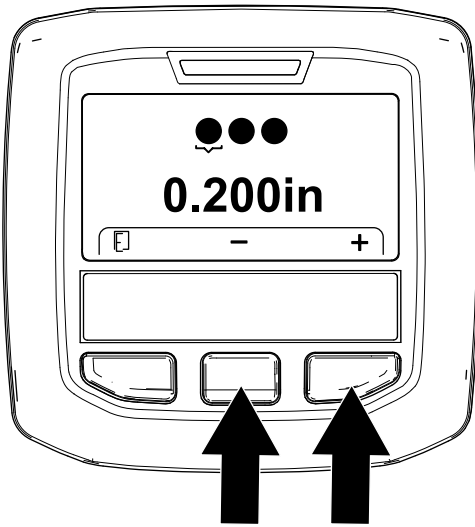
g372377

6. Tryck på den vänstra InfoCenter-knappen för att spara inställningen och stänga skärmen för Ställ in hålavstånd.
7. Vrid tändningsnyckeln till läget Av.

4. Tryck på mittknappen för att välja alternativet Ställ in diameter.

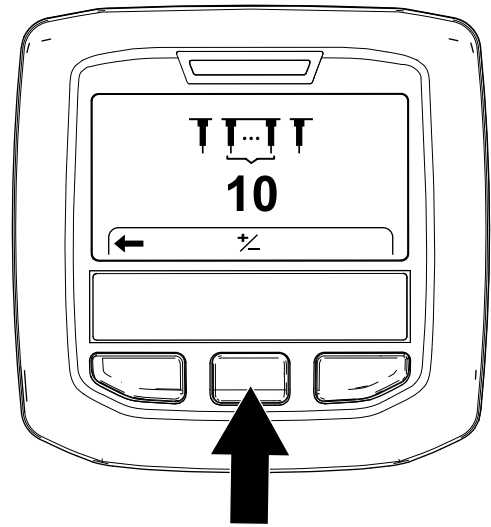
Obs: Skärmen för Ställ in diameter visas.

5. Justera luftarpinnsdiametern (Figur 59) på följande sätt:
 - Tryck på InfoCenter-mittknappen för att minska luftarpinnsdiametern.
 - Tryck på högerknappen för att öka luftarpinnsdiametern.



Figur 59

g372375



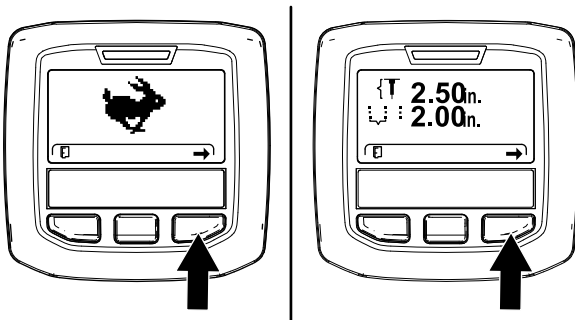
Figur 61

g372378

6. Tryck på den vänstra InfoCenter-knappen för att spara din inställning och avsluta skärmen För inställningshålsavstånd.
7. Vrid tändningsnyckeln till läget Av.

Ställa in luftarpinnsantalet

1. Se till att luftarhuvudet är upphöjt; se [Höja luftarhuvudet \(sida 27\)](#).
2. Vrid tändningsnyckeln till KÖRLÄGET.



Figur 60

g358601

3. Tryck på den högra InfoCenter-knappen tills skärmen för inställning av luftarpinnsantal ([Figur 61](#)) visas.

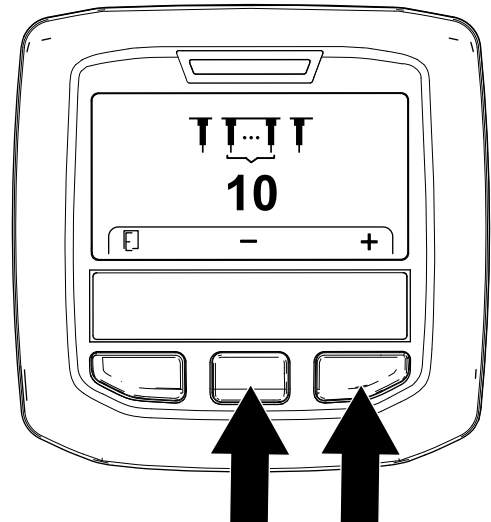
4. Tryck på mittknappen för att välja alternativet Ställ in antal.

Obs: Skärmen Ställ in antal visas.

5. Justera luftarpinnsantalet ([Figur 62](#)) på följande sätt:

Viktigt: Luftarpinnsantalet är antalet luftarpinnar på en hållare.

- Tryck på InfoCenter-mittknappen för att minska luftarpinnsantalet.
- Tryck på högerknappen för att öka luftarpinnsantalet.



Figur 62

g372376

6. Tryck på den vänstra InfoCenter-knappen för att spara din inställning och avsluta skärmen För inställningshålsavstånd.
7. Vrid tändningsnyckeln till läget Av.

Kalibrera luftarpinnarnas markhöjd

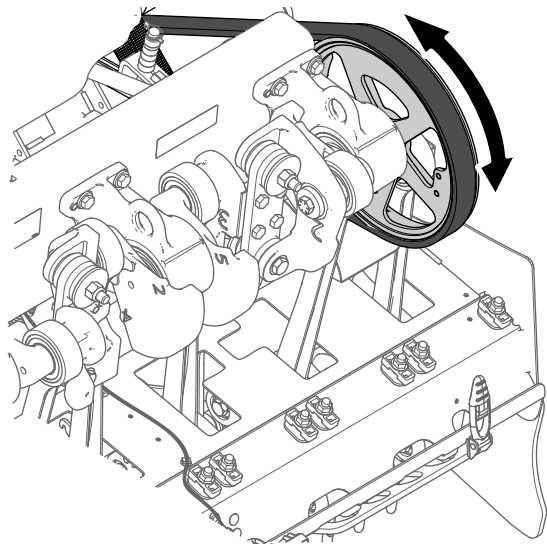
Serviceintervall: Varje användning eller dagligen

Viktigt: Kalibrera luftarpinnarnas markhöjd varje gång du byter luftarpinnar eller ersätter utslitna luftarpinnar.

Förbereda maskinen

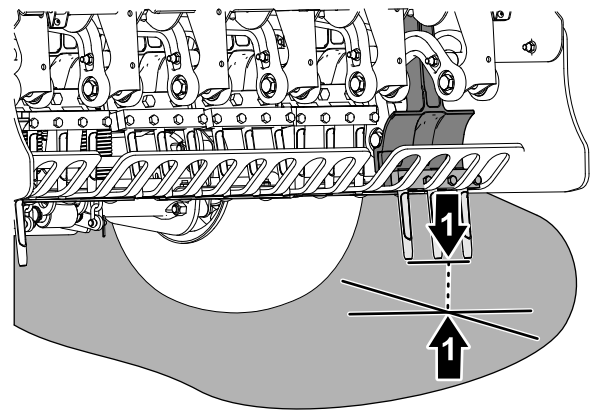
1. Se till att koringhuvudet är upphöjt.
2. Parkera maskinen på ett jämnt underlag, lyft upp styret helt och spärra det för att koppla in parkeringsbromsen, stäng av motorn, ta ut nyckeln och vänta tills alla rörliga delar har stannat.
3. Ta bort luftarhuvudskåpan. Se [Ta bort luftarhuvudskåpan \(sida 68\)](#).
4. Vrid luftarhuvudets remskiva ([Figur 63](#)) tills de yttersta luftarpinnarna är i linje närmast marken ([Figur 64](#)).

Viktigt: Håll fingrarna borta från området där remmen går upp på och lämnar remskivan så att du inte klämmer fingrarna.



Figur 63

g343368



Figur 64

g343367

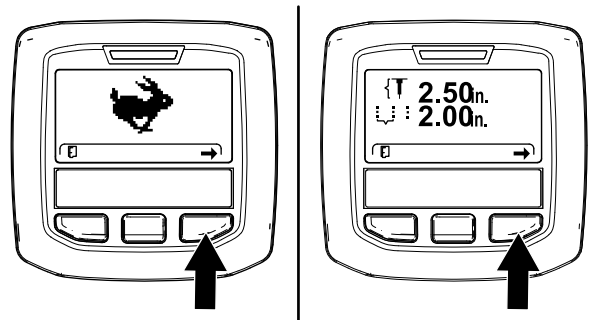
1. De yttersta luftarpinnarna (närmast marken)

5. Montera luftarhuvudskåpan. Se [Montera kåpan för luftarhuvudet \(sida 69\)](#).

Köra programmet för inläring av markhöjd

1. Vrid tändningsnyckeln till KÖRLÄGET.

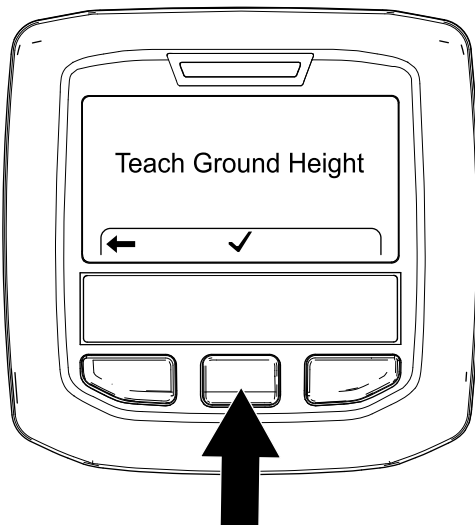
Obs: Skärmen för TRANSPORTLÄGE eller skärmen för LUFTARLÄGE visas ([Figur 65](#)).



Figur 65

g358601

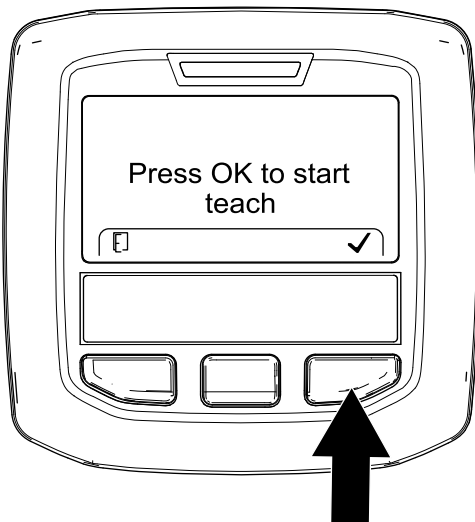
2. Flytta styret så att du kan se de yttersta luftarpinnarna som du positionerade i [Förbereda maskinen \(sida 36\)](#).
3. Tryck på den högra InfoCenter-knappen tills guiden INLÄRNING AV MARKHÖJD visas.
4. På skärmen Inläring av markhöjd ([Figur 66](#)) trycker du på den mittersta InfoCenter-knappen.



Figur 66

g343379

5. Tryck på ok för att starta Inläring-skärmen (Figur 67) och tryck på den högra InfoCenter-knappen.



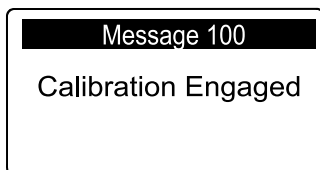
Figur 67

g343378

Obs: Meddelandet KALIBRERING AKTIVERAD visas (Figur 68) och luftarhuvudet sänks långsamt.

Viktigt: Håll handen nära InfoCenter.

Obs: Luftarhuvudet sänks långsammare om hydraulvätskan är kall.

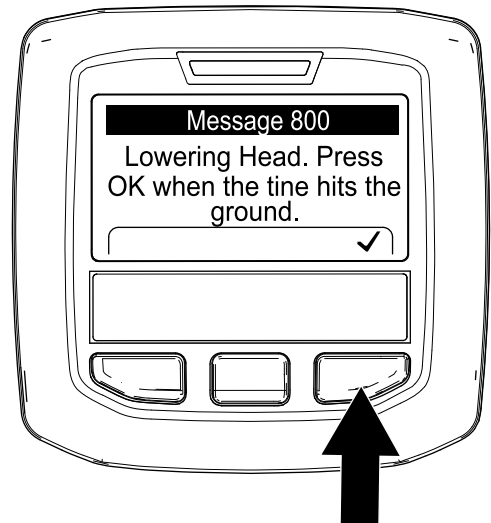


Figur 68

g343376

6. Tryck på den högra InfoCenter-knappen på skärmen Sänk huvud (Figur 69) när en luftarpinne kommer i kontakt med marken.

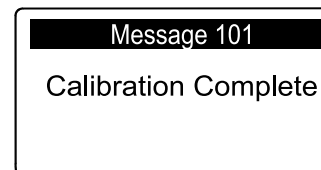
Obs: Luftarpinnar får endast vidröra marken och inte lyfta eller avlasta vikt från däck. Om luftarhuvudet lyfter maskinen kalibrerar maskinen markhöjden felaktigt, vilket resulterar i inkorrekt håldjup och att luftningshållets öppning tovas.



Figur 69

g343377

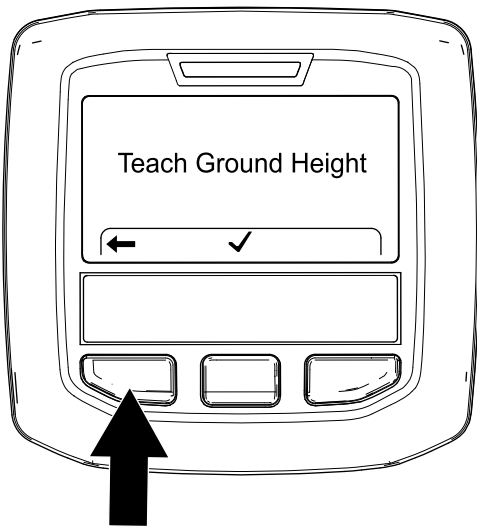
Obs: Meddelandet KALIBRERING KLAR (Figur 70) visas och huvudet höjs helt.



Figur 70

g343375

7. Tryck på den vänstra InfoCenter-knappen för att lämna skärmen för programmet för inläring av markhöjd (Figur 71).



Figur 71

g357984

- Se till att alltid ha korrekt däcktryck.
- Sänk hjuldrivningshastigheten på ojämna vägar och underlag.

Säkerhet i sluttningar

- Sluttningar är en betydande faktor vid olyckor som orsakas av att föraren förlorat kontrollen eller att maskinen välter, vilket kan innebära livsfara eller leda till allvarliga personskador. Du ansvarar för säker drift i sluttningar. Om du kör maskinen i en sluttning måste du vara extra försiktig.
- Utvärdera förhållandena på platsen för att bedöma om sluttningen är säker för körning av maskinen, bland annat genom att undersöka hela arbetsplatsen. Använd alltid sunt förnuft och gott omdöme när du utför kontrollen.
- Gå igenom instruktionerna för körning av maskinen i sluttningar nedan och beakta förhållandena för att fastställa om maskinen kan användas under de förhållanden som råder på den platsen och den dagen. Förändringar i terrängen kan leda till att maskinens manövrering i sluttningar förändras.
- Undvik att starta, stänga av eller svänga med maskinen i sluttningar. Undvik att göra plötsliga ändringar i hastighet eller riktning. Sväng långsamt och successivt.
- Använd inte maskinen under förhållanden där det råder tvekan om dragkraft, styrning eller stabilitet.
- Avlägsna eller märk ut hinder såsom diken, håll, fåror, gupp, stenar och andra dolda faror. Det kan finnas dolda hinder i högt gräs. Ojämn terräng kan göra att maskinen välter.
- Observera att om du kör maskinen på vått gräs, tvärs över sluttningar eller nedför en sluttning kan maskinen förlora dragkraft. Om drivhjulen tappar dragkraft kan detta leda till att maskinen slirar och att du förlorar kontrollen över bromsning och styrning.
- Var mycket försiktig när du använder maskinen nära stup, diken, flodbäddar, vattendrag eller andra faror. Maskinen kan välta plötsligt om ett hjul kör över en kant eller kanten ger med sig. Håll ett säkert avstånd mellan maskinen och riskfyllda områden.

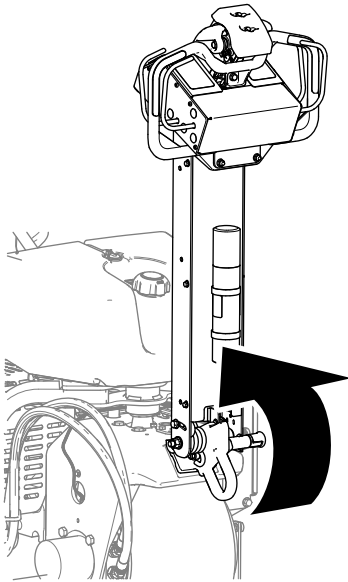
Under arbetets gång

Säkerhet under användning

- Ägaren/föraren kan förebygga och ansvarar för olyckor som kan ge upphov till personskador eller skador på egendom.
- Använd lämpliga kläder, inklusive ögonskydd, långbyxor, rejäla och halkfria skor samt hörselskydd. Sätt upp långt hår, knyt fast löst sittande klädesplagg och använd inte lösa smycken.
- Kör inte maskinen om du är trött, sjuk eller påverkad av alkohol, läkemedel eller andra droger.
- Håll kringstående, barn och husdjur på säkert avstånd från arbetsområdet. Låt inte barn använda maskinen. Maskinen ska endast användas av personer som är ansvariga, utbildade, införstådda med anvisningarna och fysiskt kapabla att använda maskinen.
- Kör aldrig passagerare på maskinen.
- Använd endast maskinen om du har god sikt, så att du kan undvika gropar och dolda faror.
- Håll händer och fötter på avstånd från luftarpinnarna.
- Titta bakåt och nedåt innan du backar för att se till att vägen är fri.
- Stanna maskinen, stäng av motorn, ta ur nyckeln, vänta tills alla rörliga delar har stannat och undersök luftarpinnarna om du kör på ett föremål eller om maskinen vibrerar på ett onormalt sätt. Reparera alla skador innan du börjar köra maskinen igen.

Koppla in parkeringsbromsen

1. Hög styret helt för att koppla in parkeringsbromsen (Figur 72).



Figur 72

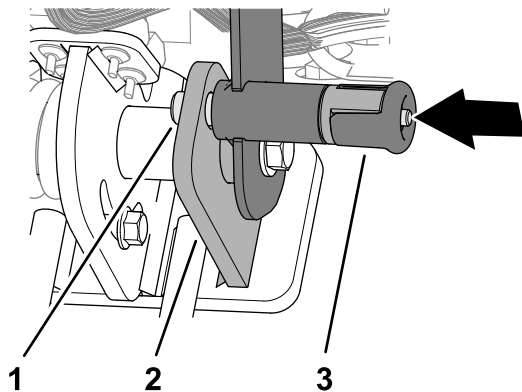
g339612

2. Se till att styrlåssprinten sträcker sig genom hålet i spärplattan (Figur 73).

⚠ VARNING

Om parkeringsbromsen inte kopplas in kan maskinen röra sig och skada dig eller kringstående.

Se till att styret är helt upphöjt och låses säkert mot spärplattan.



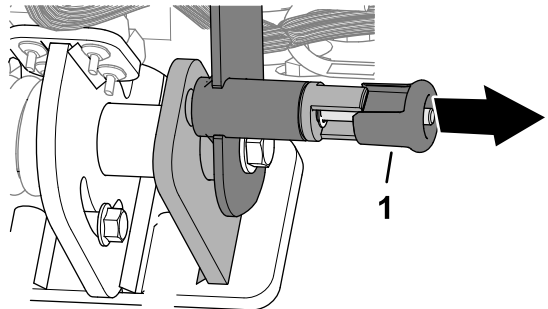
Figur 73

g342477

1. Styrspärr
2. Spärplatta
3. Styrspärrvred

Frigöra parkeringsbromsen

1. Dra i vredet för styrsparren (Figur 74).

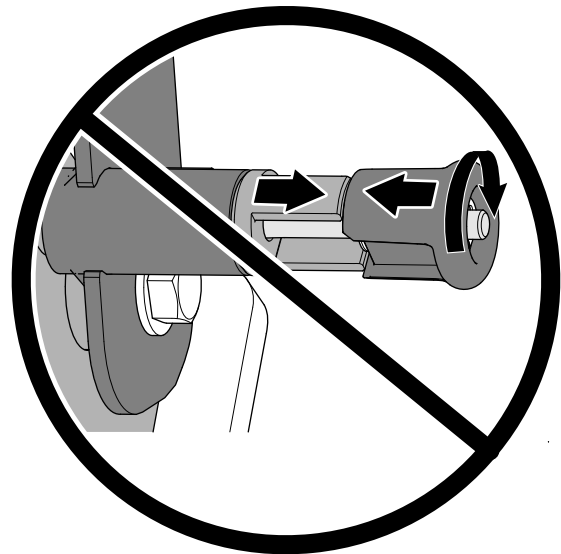


Figur 74

g342478

1. Styrspärrvred

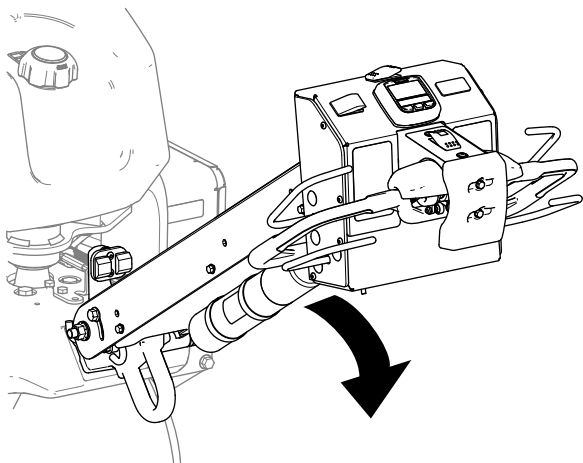
Viktigt: Vrid inte vredet så att låssprinten inte kan dras in (Figur 75).



Figur 75

g342479

2. Sänk ned styret för att koppla ur parkeringsbromsen (Figur 76).



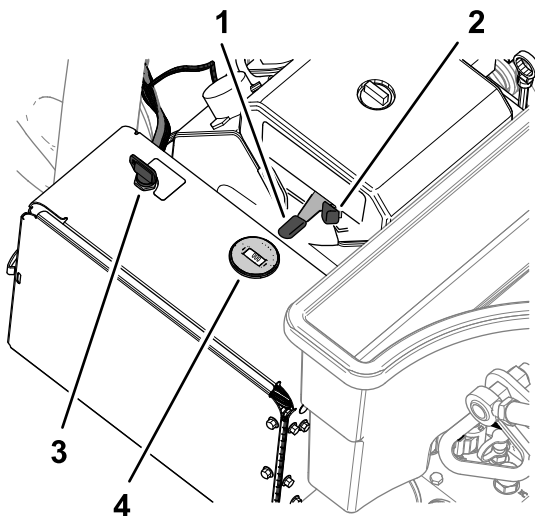
Figur 76

g339623

3. Släpp styrspärrvredet.

Starta motorn

1. Höj och spärra styret helt och koppla in parkeringsbromsen. Se [Koppla in parkeringsbromsen \(sida 39\)](#).
2. Använd choken (Figur 77) på följande sätt:
 - Innan du startar en kall motor ska du föra chokereglaget till läget PÅ.
 - När du ska starta en varm eller het motor behöver du kanske inte använda choken.



Figur 77

g338575

- | | |
|----------------------------|----------------|
| 1. Nyckel (tändningslåset) | 3. Choke |
| 2. Gasreglage | 4. Varvräknare |

3. För gasreglaget till det SNABBA läget innan du startar en kall motor.
4. Vrid tändningsnyckeln till START-läget. Släpp nyckeln när motorn startar.

Viktigt: Låt inte startmotorn gå i mer än 10 sekunder åt gången. Om motorn inte startar ska du låta den svalna under 30 sekunder mellan startförsöken. Om man inte följer dessa anvisningar kan startmotorn överhettas.

5. När motorn har startats för du choken till det AVSTÄNGDA läget. För tillbaka chokereglaget till det PÅSLAGNA läget i några sekunder om motorn börjar hacka eller om den stannar. För sedan gasreglaget till önskat motorvarvtal.

Obs: Upprepa steget vid behov.

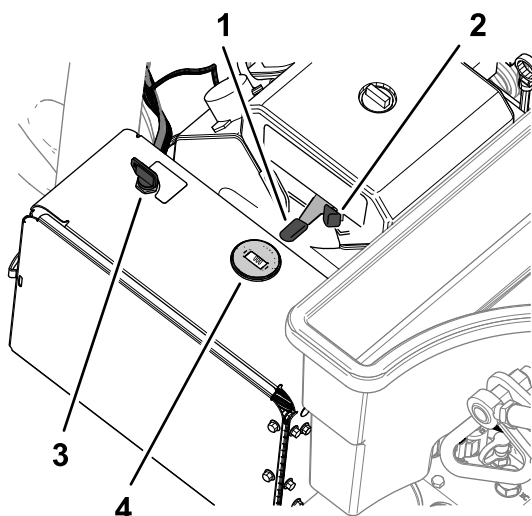
Stänga av motorn

⚠ VAR FÖRSIKTIG

Barn eller kringstående kan skadas om de flyttar eller försöker köra en maskin som har lämnats utan uppsikt.

Höj alltid styret helt och spärra det för att koppla in parkeringsbromsen. Stäng av motorn och ta ut nyckeln när du lämnar maskinen utan uppsikt, även om det bara är i några minuter.

1. Höj och spärra styret helt för att koppla in parkeringsbromsen. Se [Koppla in parkeringsbromsen \(sida 39\)](#).
2. För gasreglaget (Figur 78) till det LÅNGSAMMA läget.



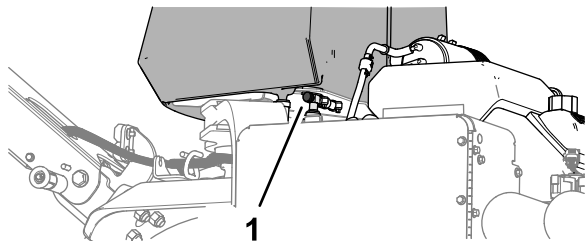
Figur 78

g338575

- | | |
|----------------------------|----------------|
| 1. Nyckel (tändningslåset) | 3. Choke |
| 2. Gasreglage | 4. Varvräknare |

3. Låt motorn gå på tomgång i 60 sekunder.
4. Vrid tändningsnyckeln till läget AV och ta ut nyckeln.
5. Stäng bränslekranen om du transporterar eller förvarar maskinen (Figur 79).

Viktigt: Stäng bränslekranen innan maskinen ska transporteras på ett släp eller innan du ställer maskinen i förvar. Höj och spärra styret helt för att koppla in parkeringsbromsen innan du transporterar maskinen. Ta ut nyckeln ur tändningslåset för att förhindra att bränslepumpen går och gör att batteriet laddas ur.



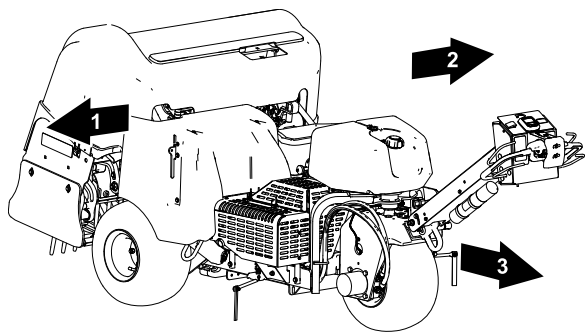
Figur 79

g338576

1. Bränslekran

Använda maskinen

Viktigt: Gå framför maskinen när du använder den. Titta inte bakåt medan du går och använder maskinen.



Figur 80

g339572

1. Höger sida
2. Vänster sida
3. Framåt (användningsriktning)

Hastighetslås

Hastighetslås i transportläget

Med hastighetslåset kan du köra maskinen utan att behöva hålla i drivreglaget.

Obs: Du kan inte använda hastighetslåsfunktionen när du kör maskinen bakåt.

Hastighetslås i luftarläget

Med hjälp av hastighetslåset vid luftning kan du fortsätta att köra maskinen med den valda hållavståndshastigheten i slutet av en luftningsvända, vända maskinen och påbörja nästa luftningsvända utan att ändra drivreglaget.

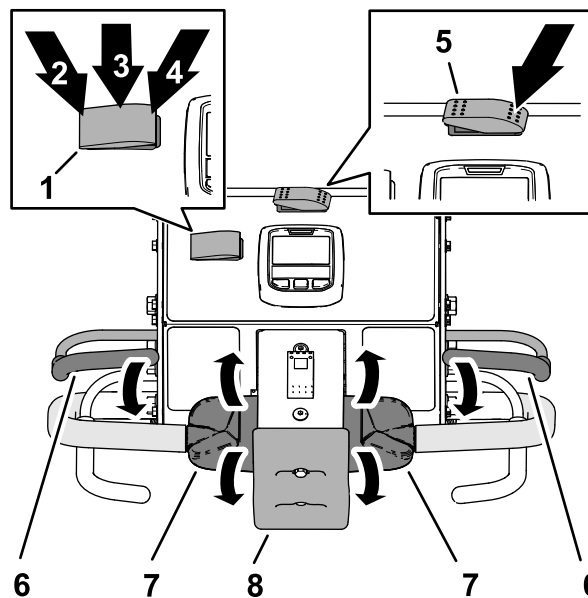
Obs: Hastighetslåsfunktionen i luftarläget är aktiv när luftarhuvudet är inställt i fördröjt sänkningsläge. Hastighetslåsfunktionen är inte tillgänglig i omedelbart sänkningsläge.

Använda markhastighetslåset

Transportläge

Markhastighetslåset fungerar som en farthållare för fordon.

1. För transport-/luftarbrytaren till TRANSPORTLÄGET (Figur 81).



Figur 81

g464943

1. Hastighetslås
2. Det INKOPPLADE läget (hastighetslås)
3. PA-läge (hastighetslås)
4. AV-läge (hastighetslås)
5. Transport-/luftarbrytare (TRANSPORTLÄGE)
6. Förarnärvaroreglage
7. Reglagehandtag, hjuldrivning
8. Stötstoppbrytare

2. För hastighetslåset till PA-läget.
3. Kör maskinen framåt med önskad markhastighet.
4. För hastighetslåset till det PÅSLAGNA läget.

Obs: Hastighetslåset gör att den aktuella markhastigheten som maskinen körs i bibehålls. Du kan släppa drivreglaget.

5. Gör något av följande för att inaktivera hastighetslåset:

- För hastighetslåset till det AVSTÄNGDA läget.
- Vrid drivreglagetets ovansidan bakåt för att köra maskinen bakåt.
- Släpp förarnärvaron.
- Tryck på stötstoppbrytaren.

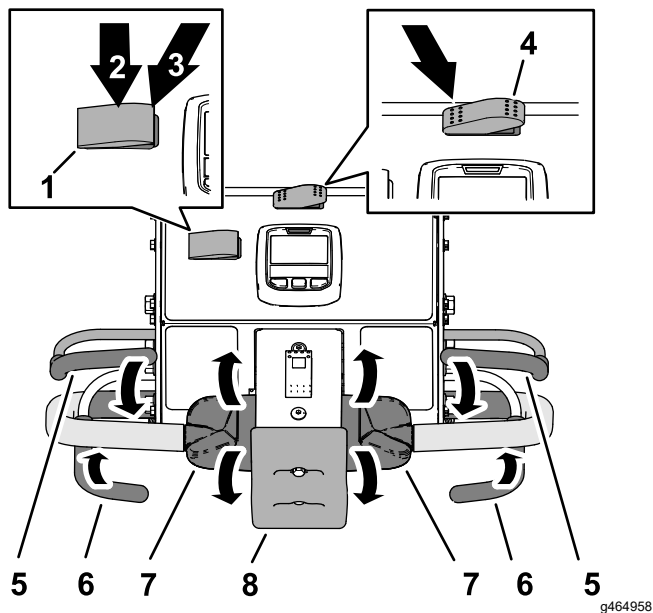
- Vrid drivreglagetets ovansidan bakåt för att köra maskinen bakåt.
- Släpp förarnärvaron.
- Tryck på stötstoppbrytaren.

Använda markhastighetslåset

Luftarläge

Obs: Markhastighetslåset är inte tillgängligt vid luftning i omedelbart sänkningsläge.

1. För transport-/luftarbrytaren till LUFTARLÄGET (Figur 82).



Figur 82

- | | |
|--|---------------------------------|
| 1. Hastighetslås | 5. Förarnärvaroreglage |
| 2. PÅ-läge (hastighetslås) | 6. Aerat borgen |
| 3. AV-läge (hastighetslås) | 7. Reglagehandtag, hjuldrivning |
| 4. Transport-/luftarbrytare (LUFTARLÄGE) | 8. Stötstoppbrytare |

2. För hastighetslåset till det PÅSLAGNA läget.
3. Kör maskinen framåt och stäng luftningsreglaget.

Obs: Hastighetslåset aktiveras och luftarhuvudet sänks.

4. Frisläpp luftningsreglaget vid slutet av luftningsvändan.

Obs: Luftarhuvudet höjs, men maskinen bibehåller markhastigheten vid avståndshastigheten för luftningshål.

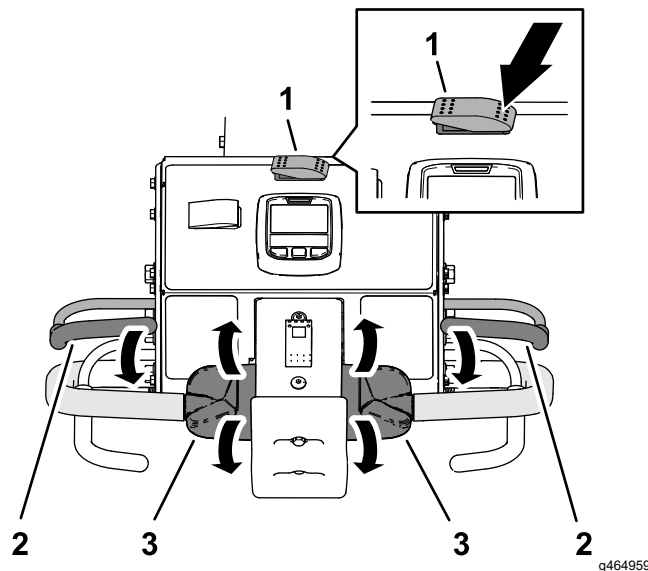
5. Avaktivering av hastighetslåsätgärden genom att utföra något av följande:
 - För hastighetslåset till det AVSTÄNGDA läget.

Köra maskinen i transportläget

Obs: Använd transportläget när du flyttar maskinen mellan arbetsplatserna.

Obs: Maskinen körs med reducerad variabel hastighet när transport-/luftarbrytaren är i LUFTARLÄGET.

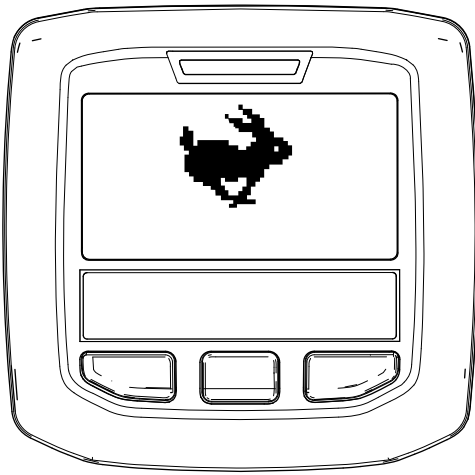
1. Starta motorn och flytta gasreglaget till det SNABBA läget. Se [Starta motorn \(sida 40\)](#).
2. Sänk ned styret för att koppla ur parkeringsbromsen. Se [Frigöra parkeringsbromsen \(sida 39\)](#).
3. Tryck den vänstra sidan av transport-/luftarbrytaren till TRANSPORTLÄGET (Figur 83).



Figur 83

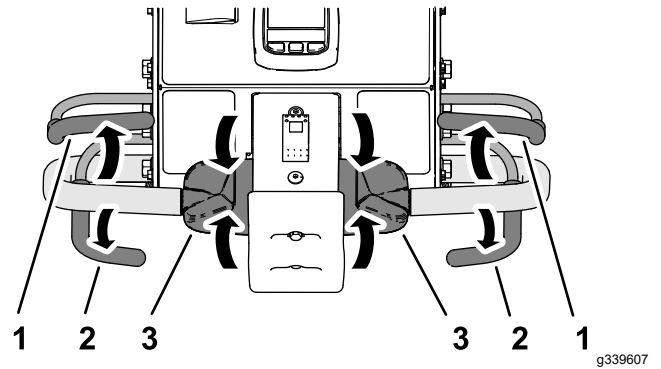
- | | |
|---|---------------------------------|
| 1. Transport-/luftarbrytare (TRANSPORTLÄGE) | 3. Reglagehandtag, hjuldrivning |
| 2. Förarnärvaro, borgen | |

Obs: I InfoCenter visas TRANSPORTSYMBOLEN (Figur 84).



Figur 84

g343435



Figur 86

g339607

1. Förarnärvaro, borgen
2. Aerat borgen
3. Reglagehandtag, hjuldrivning

4. Titta i den riktning som du har tänkt åka för att försäkra dig om att det är fritt fram.
5. Ta tag i det vänstra eller högra styret och förarnärvaroreglaget (Figur 83) och tryck reglaget mot handtaget.
6. Vrid vänster eller höger drivreglage med tummen för att köra maskinen enligt följande:
 - Vrid drivreglagets övre del framåt för att köra maskinen framåt.
 - Vrid drivreglagets ovansidan bakåt för att köra maskinen bakåt.

Obs: Om drivreglaget vrids ytterligare ökar maskinens markhastighet.

2. Släpp drivreglaget och låt det röra sig till NEUTRALLÄGET.
3. Släpp förarnärvaroreglaget.
4. Höj och spärra styret helt för att koppla in parkeringsbromsen; se [Koppla in parkeringsbromsen \(sida 39\)](#).

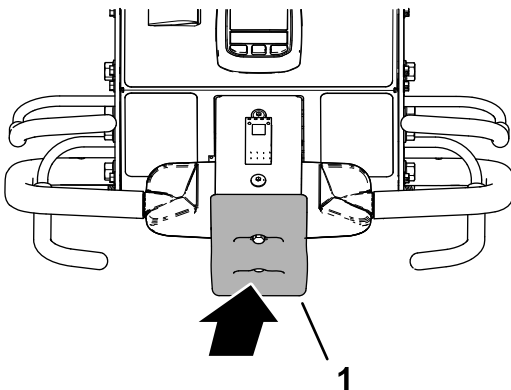
Köra maskinen i luftningsläget

Obs: Maskinen kör med reducerad variabel hastighet när luftarhuvudet är höjt.

1. Starta motorn och flytta gasreglaget till de SNABBA läget; se [Starta motorn \(sida 40\)](#).
2. Sänk ned styret för att lossa parkeringsbromsen; se [Frigöra parkeringsbromsen \(sida 39\)](#).
3. Tryck den högra sidan av transport-/luftarbrytaren till LUFTARLÄGET (Figur 87).

Stanna maskinen

Viktig: Tryck på stötstoppbrytaren (Figur 85) för att omedelbart stoppa maskinen.

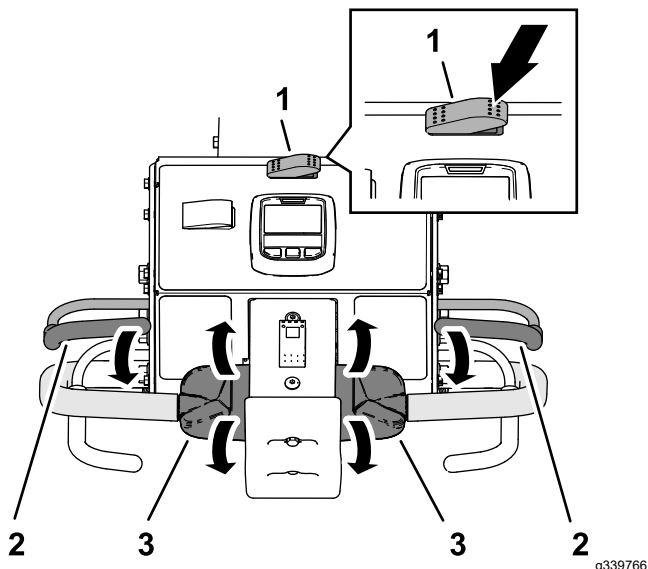


Figur 85

g339547

1. Stötstoppbrytare

1. Om du luftar släpper du luftningsreglaget (Figur 86) för att höja luftarhuvudet. Se [Höja luftarhuvudet \(sida 45\)](#).

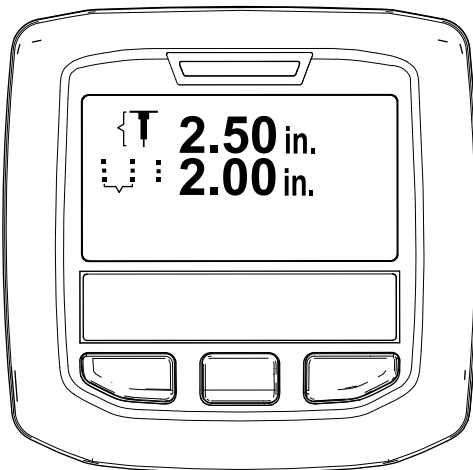


Figur 87

g339766

1. Transport-/luftarbrytare (LUFTARLÄGE)
2. Förarnärvaro, borgen
3. Reglagehandtag, hjuldrivning

InfoCenter visar aktuellt håldjup och hålavstånd (Figur 88).



Figur 88

g343436

4. Titta i den riktning som du har tänkt åka för att försäkra dig om att det är fritt fram.
5. Ta tag i det vänstra eller högra styret och förarnärvaroreglaget (Figur 87) och tryck reglaget mot handtaget.
6. Vrid den övre delen av vänster eller höger drivreglage med tummen för att köra maskinen framåt.

Obs: Under luftning körs maskinen med den hastighet som du har valt för målhålsavstånd.

- När du använder markhastighetslåset och släpper luftningsreglaget utan att ändra

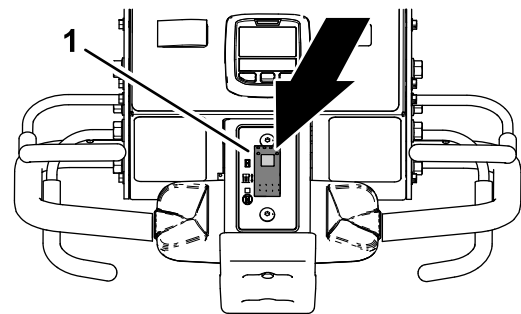
drivreglaget bibehåller maskinen markhastigheten, som farthållaren på en bil.

- Om du kör maskinen i omvänd riktning inaktiveras farthållarens effekt och maskinen kör med variabel markhastighet.
- När du höjer huvudet och svänger maskinen för en andra vända kan du öka markhastigheten genom att flytta drivreglaget längre framåt. När du för drivreglaget tillbaka till NEUTRALLÄGET saktar maskinen ner till önskad markhastighet för luftarhålsavstånd.

Lufta med fördröjt sänkningsläge

Använd framdäcket för att utse sänkningspunkten när du luftar i fördröjt sänkningsläge.

1. Tryck den övre delen av sänkningsbrytaren (Figur 89) till FÖRDRÖJT SÄNKNINGSLÄGE.



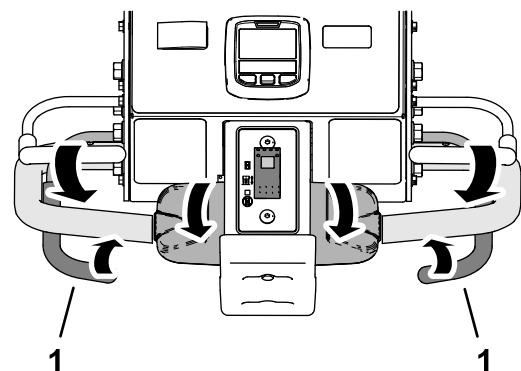
Figur 89

g342255

1. Drop-control-brytare

2. Kör maskinen framåt. Se [Köra maskinen i luftningsläget \(sida 43\)](#).
3. När framdäcket rullar över gränsen för luftningsområdet stänger du antingen vänster eller höger luftningsreglage (Figur 90).

Obs: Luftarhuvudet körs och sänks när maskinen rör sig framåt över målområdet för luftning.



Figur 90

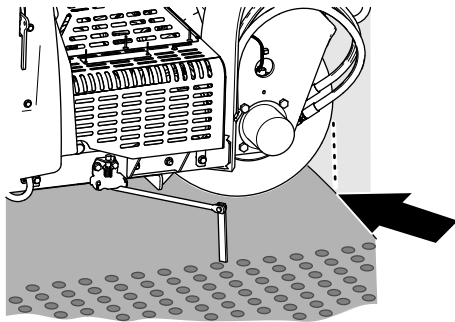
g342253

1. Aerat borgen

Höja luftarhuvudet

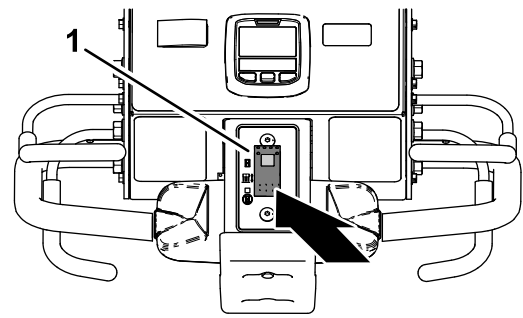
Fördröjt sänkningsläge

Använd framdäcket (Figur 91) för att utse upphöjningspunkten när du luftar i fördröjt sänkningsläge.



Figur 91

g426485



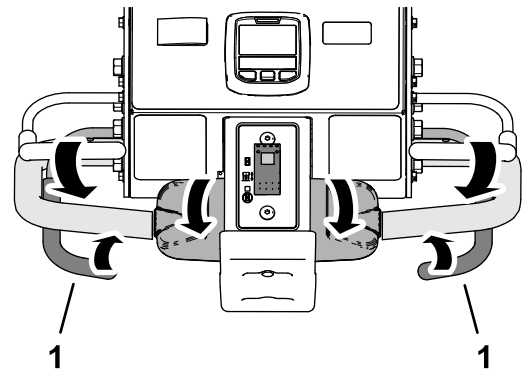
Figur 93

g343438

1. Drop-control-brytare

2. Kör maskinen framåt; se [Köra maskinen i luftningsläget \(sida 43\)](#).
3. Stäng antingen vänster eller höger luftningsbrytare (Figur 94).

Obs: Luftarhuvudet sänks omedelbart ned och börjar lufta.



Figur 94

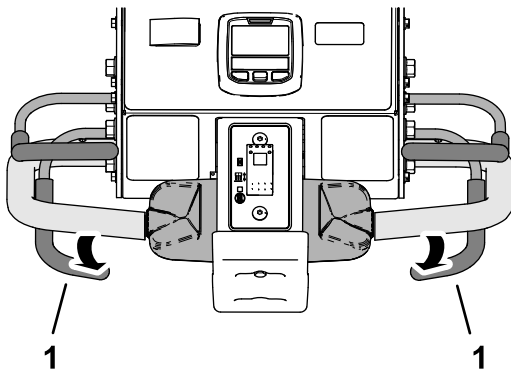
g342253

1. Aerat borgen

Gör något av följande för att höja upp luftarhuvudet:

- När framdäcket rullar över gränsen för luftningsområdet släpper du luftningsreglaget (Figur 92).

Obs: Maskinen fördröjer höjningen av luftarhuvudet tills luftarhuvudet når den punkt du identifierade med hjälp av framdäcket och frisläpper luftningsreglaget.



Figur 92

g342257

1. Aerat borgen

- Kör maskinen bakåt. Se [Köra maskinen i omvänd riktning \(sida 46\)](#).

Lufta med omedelbart sänkningsläge

- Tryck den nedre delen av sänkningsbrytaren (Figur 93) till OMEDELBART SÄNKNINGSLÄGE.

Obs: Lampan på brytaren tänds.

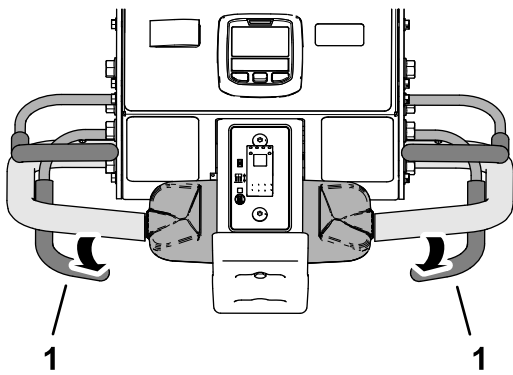
Höja luftarhuvudet

Omedelbart sänkningsläge

Höj kärnhuvudet genom att utföra 1 av följande:

- Släpp luftningsreglaget (Figur 95).

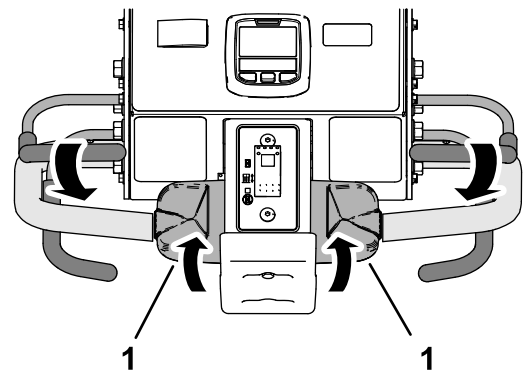
Obs: Maskinen lyfter omedelbart upp luftarhuvudet.



Figur 95

g342257

1. Aerat borgen



Figur 97

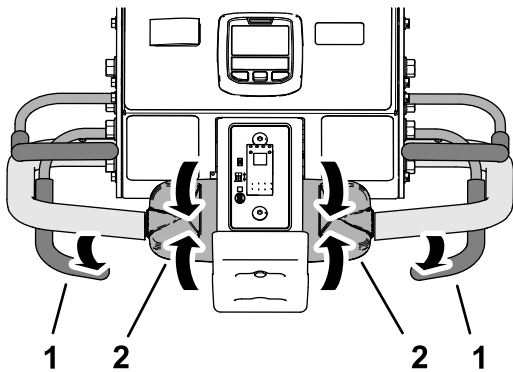
g342259

1. Reglagehandtag, hjuldrivning

- Kör maskinen bakåt; se [Köra maskinen i omvänd riktning](#) (sida 46).

Köra maskinen i omvänd riktning

1. Om du har sänkt ned luftarhuvudet släpper du luftningsreglaget (Figur 96).



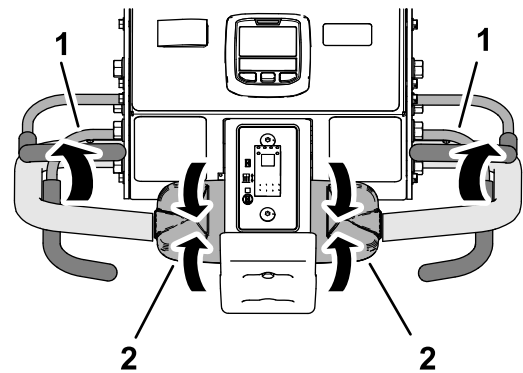
Figur 96

g342258

1. Aerat borgen
2. Reglagehandtag, hjuldrivning

Återställa stötstoppbrytaren

1. Släpp drivreglaget och låt det röra sig till NEUTRALLÄGET och släpp sedan förarnärvaroreglaget (Figur 98).



Figur 98

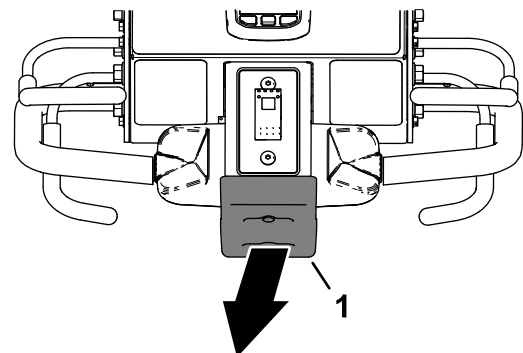
g342261

1. Förarnärvaro, borgen
2. Reglagehandtag, hjuldrivning

2. Släpp drivreglaget och låt det röra sig till NEUTRALLÄGET.
3. Håll förarnärvaroreglaget intryck mot styret och vrid långsamt den övre delen av drivreglaget bakåt (Figur 99).

2. Flytta dig bort från stötstoppbrytaren (Figur 99).

Obs: En fjäder i stötstoppbrytaren återställer brytaren.

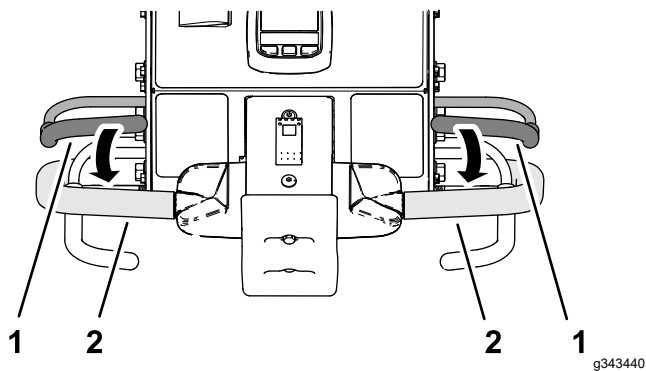


Figur 99

g342262

1. Stötstoppbrytare

3. Ta tag i det vänstra eller högra styret och förarnärvaroreglaget (Figur 100) och tryck reglaget mot handtaget.



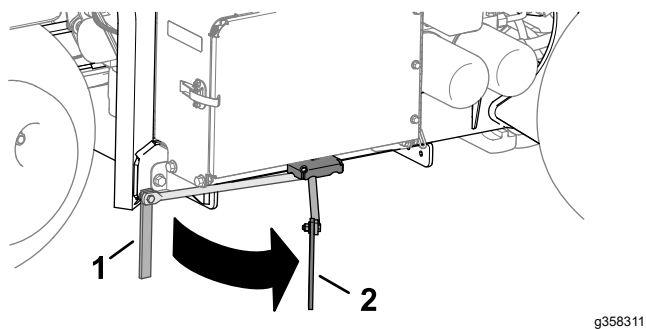
Figur 100

1. Förarnärvaro, borgen
2. Styret

4. Kör maskinen, se [Köra maskinen i transportläget \(sida 42\)](#) eller [Köra maskinen i luftningsläget \(sida 43\)](#).

Använda linjemarkeraren

Använd linjemarkeraren för att få raka luftningsrader (Figur 101).



Figur 101

1. Linjemarkerare (förvaringsposition)
2. Linjemarkerare (inriktningsposition)

Använda luftarstatistik för att uppskatta toppdressning

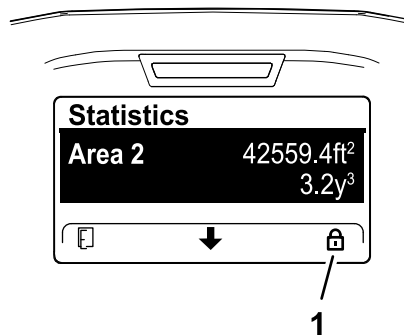
Maskinen använder två räknare för att registrera området som har luftats och den förskjutna jordkärnsvolymen. Använd informationen från dessa räknare för att uppskatta hur mycket toppdressning som ska appliceras på den luftade gräsytan.

- Område 1-räknaren är inte PIN-kodsskyddad och är avsedd att återställas av maskinoperatören.

Obs: Om operatören registrerar Område 1-räknaren för varje luftningsplats kan du

uppskatta mängden matjord och leveranskraven för varje plats.

- Område 2-räknaren är PIN-kodsskyddad och är avsedd att återställas av arbetsledaren eller deras utsedda person.



Figur 102

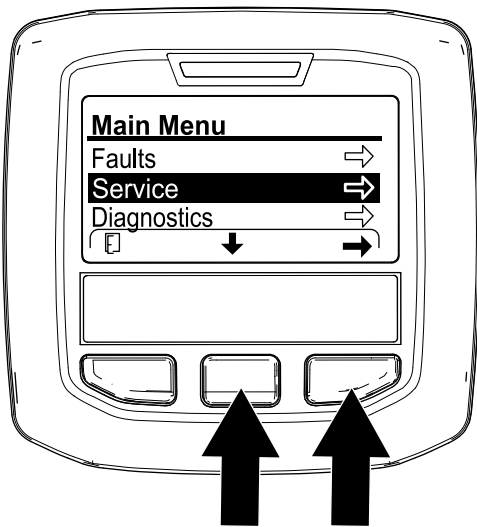
1. Låsikon (PIN-kodsskyddad)

- Det luftade området visas i måttenheterna m² (SI) eller ft² (engelska).
- Den förskjutna luftningsvolymen visas som måttenheterna m³ (SI) eller yd³ (engelska).
- När du visar räknarna för förskjuten luftningsvolym beräknar maskinen volymen med hjälp av den luftarpinnsdiameter och luftarpinnsantalet som du angav i InfoCenter.

Viktigt: Om värdet för luftarpinnsdiametern och/eller luftarpinnsantalet är felaktigt innan du luftar platsen kommer InfoCenter att beräkna och visa felaktiga kärnvolyvärden för Område 1 och Område 2. Om diameter- och/eller kvantitetsvärdena ändras efter luftningen kommer InfoCenter att ändra de visade volymvärdena.

Åtkomst till områdes- och volymräknare

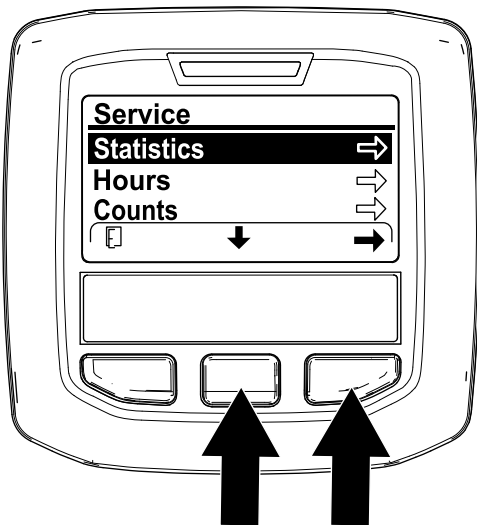
1. Parkera maskinen på en plan yta.
 - Obs:** Styret förblir sänkt så att du kan visa InfoCenter.
2. Kontrollera att motorn är igång eller att tändningsnyckeln är i KÖRLÄGET.
3. Gå till HUVUDMENYN (Figur 103) i InfoCenter.



Figur 103

g372501

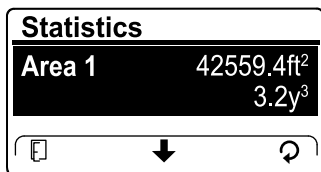
4. Tryck på InfoCenter-knappen i mitten tills alternativet SERVICE är valt och tryck sedan på höger knapp.
5. På skärmen SERVICE trycker du på InfoCenter-knappen i mitten tills alternativet STATISTIK väljs och tryck sedan på höger knapp (Figur 104).



Figur 104

g372503

Obs: En OMRÅDESRÄKNARE visas på skärmen STATISTIK.



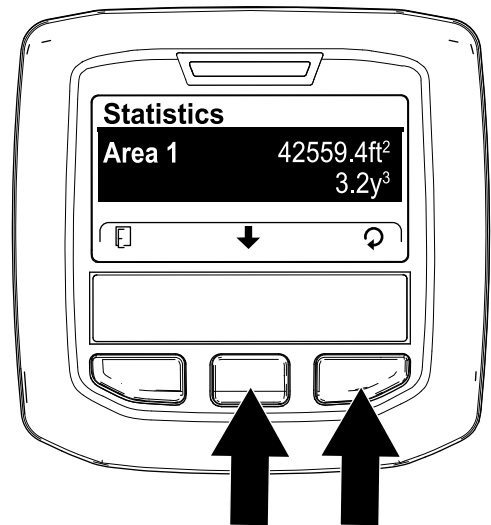
Figur 105

g372507

Använda räknarna i Område 1 – Område och Volym

Maskinoperatör

1. På skärmen STATISTIK trycker du på mittknappen i InfoCenter tills alternativet OMRÅDE 1 är valt (Figur 106).



Figur 106

g372504

2. Registrera luftningsområdet och jordkärnvolymer i ett arbetsblad. Se följande exempel.

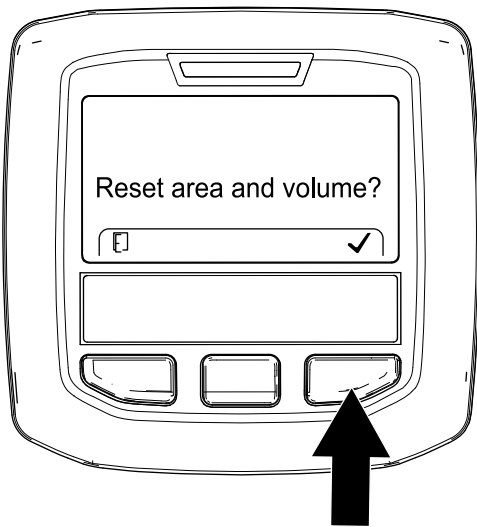
Exempel på arbetsblad för luftning

Datum	Bana (om flera)	Plats	Luftningsområde	Kärnvolymer

3. Tryck på den högra knappen för att visa återställningsområdet och volymskärmen.
4. På skärmen ÅTERSTÄLL OMRÅDE OCH VOLYM trycker du på den högra InfoCenter-knappen.

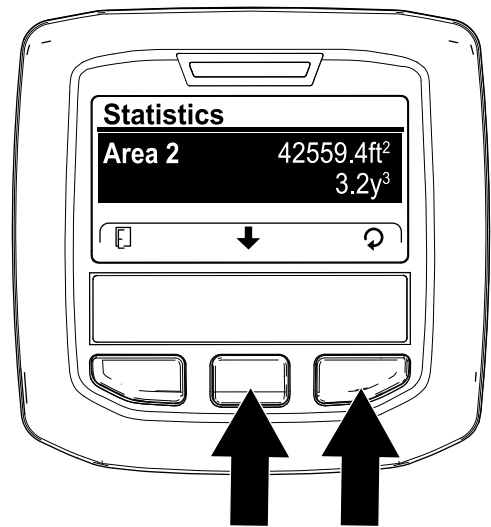
Obs: I InfoCenter visas statistikskärmen och områdes- och volymräknarna återställs till 0.

Obs: Om du inte återställer Område 1-räknaren kommer områdes- och volymräknarna att fortsätta att ackumulera data.



Figur 107

g372502



Figur 109

g372506

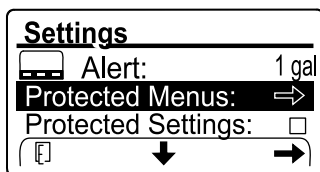
5. Upprepa steg 1 till 4 efter behov.
6. Tryck på den vänstra InfoCenter-knappen tills skärmen KÖR visas.

Återställa räknarna i Område 2 – Område och Volym

Arbetsledare

Obs: Återställning av OMRÅDE 2-räknarna återställer inte OMRÅDE 1-räknarna.

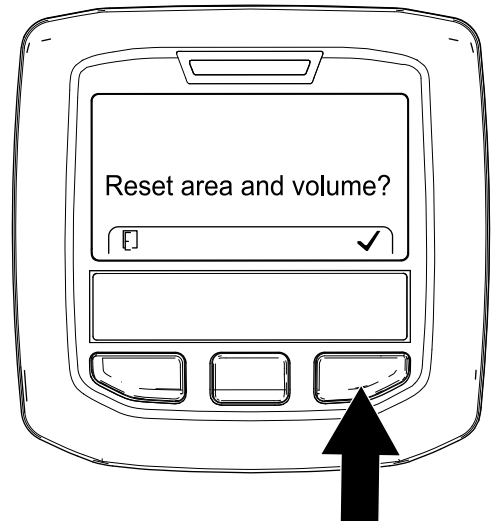
1. Ange PIN-koden för alternativet LÅSTA MENYER (Figur 108), se [Åtkomst till låsta menyer \(sida 23\)](#).



Figur 108

g372528

2. Ange PIN-koden för att få åtkomst till låsta menyer. Se [Åtkomst till låsta menyer \(sida 23\)](#).
3. På skärmen STATISTIK trycker du på mittknappen i InfoCenter tills alternativet OMRÅDE 2 är valt (Figur 109).



Figur 110

g372502

7. Tryck på den vänstra InfoCenter-knappen tills skärmen KÖR visas.

Stötta upp luftarhuvudet med servicespärren

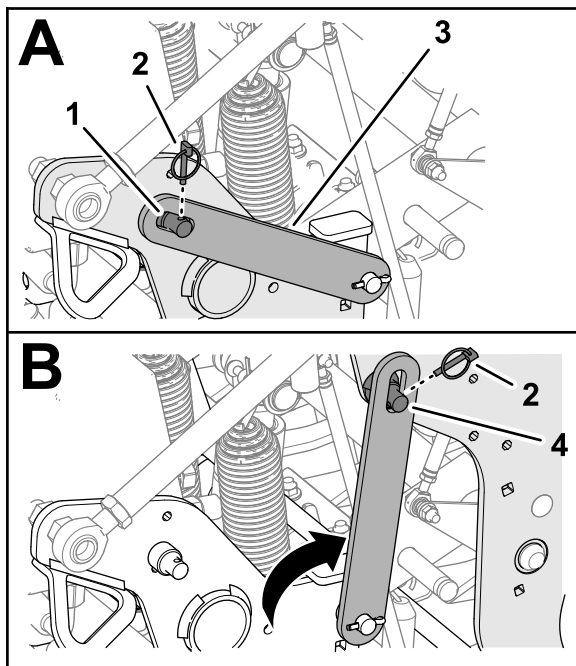
Montera servicespärren innan du utför underhåll på luftarhuvudet eller när du förvarar maskinen i mer än ett par dagar.

▲ FARA

Om luftarhuvudet är upplyft och inte spärrat kan det falla ner utan förvarning och skada dig eller kringstående.

Varje gång du servar luftarhuvudet, inklusive vid byte av luftarpinnar eller gräsmatteskydd, ska du använda servicespärren för att säkra luftarhuvudet i upphöjt läge.

1. Höj luftarhuvudet.
2. Parkera maskinen på ett jämnt underlag, lyft upp styret helt och spärra det för att koppla in parkeringsbromsen, stäng av motorn, ta ut nyckeln och vänta tills alla rörliga delar har stannat.
3. Ta bort luftarhuvudskåpan. Se [Ta bort luftarhuvudskåpan \(sida 68\)](#).
4. Ta bort hjulsprinten som fäster servicespärren på sidoplåten ([Figur 111](#)).



Figur 111

g342299

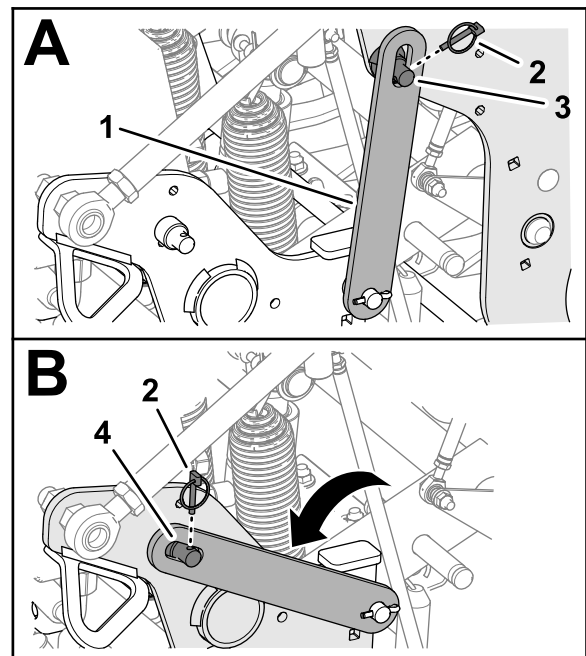
1. Stödstift (sidoplåt)
2. Hjulsprint
3. Servicespärre
4. Stödstift (luftarhuvud)

5. Vrid servicespärren bakåt och rikta in den över stödstiftet på luftarhuvudet.

6. Fäst spärren på stödstiftet med hjulsprinten.
7. Montera kåpan för luftarhuvudet vid behov. Se [Montera kåpan för luftarhuvudet \(sida 69\)](#).

Förvara servicespärren

1. Parkera maskinen på ett jämnt underlag, lyft upp styret helt och spärra det för att koppla in parkeringsbromsen, stäng av motorn, ta ut nyckeln och vänta tills alla rörliga delar har stannat.
2. Ta bort luftarhuvudets kåpa om sådan finns monterad. Se [Ta bort luftarhuvudskåpan \(sida 68\)](#).
3. Ta bort hjulsprinten som fäster servicespärren på stödstiftet på luftarhuvudet ([Figur 112](#)).



g342300

Figur 112

1. Servicespärre
2. Hjulsprint
3. Stödstift (koringhuvud)
4. Stödstift (sidoplatta)

4. Vrid servicespärren nedåt och rikta in den över stödstiftet på sidoplåten.
5. Fäst spärren på stödstiftet med hjulsprinten.
6. Montera luftarhuvudskåpan; se [Montera kåpan för luftarhuvudet \(sida 69\)](#).

Byta ut en skadad luftarpinne

Viktigt: Byta ut en skadad luftarpinne mot en som är lika lång. Luftarpinnar med olika längder har en negativ inverkan på hålets utseende.

Luftarpinnar med olika längder har en inverkan på hålets utseende.

Bildanvisningar finns i [Montera gräsmatteskydd, luftarpinnshållare och luftarpinnar \(sida 29\)](#).

1. Hög upp luftarhuvudet och lås det i rätt läge med servicespärren.
2. Parkera maskinen på ett jämnt underlag, lyft upp styret helt och spärra det för att koppla in parkeringsbromsen, stäng av motorn, ta ut nyckeln och vänta tills alla rörliga delar har stannat.
3. Lossa på luftarpinnshållarens skruvar och ta bort de gamla luftarpinnarna.
4. Sätt i de nya luftarpinnarna i luftarpinnshållaren.
5. Dra åt alla skruvar på luftarpinnshållaren till 40,6 N·m.
6. Upprepa proceduren på de återstående armarna vid behov.

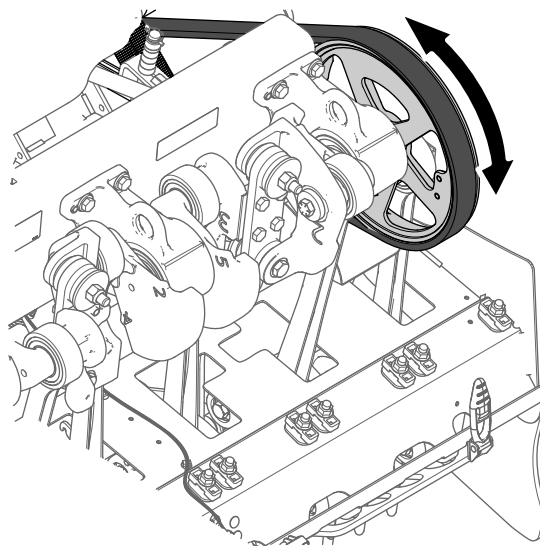
Kontrollera luftarpinnarnas markhöjdskalibrering

Använd återkallelseprogrammet för markhöjdskalibrering för att snabbt kontrollera den aktuella markhöjden för luftarpinnarna.

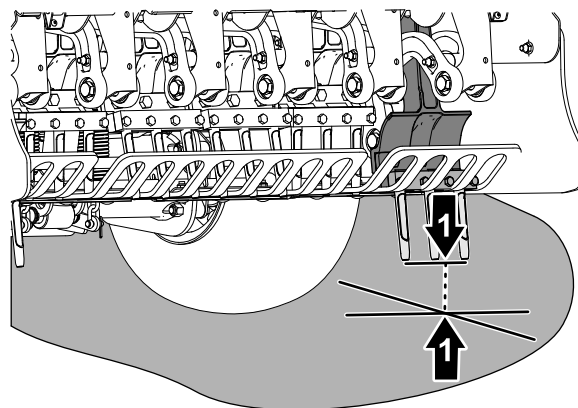
Förbereda maskinen

1. Se till att koringhuvudet är upphöjt.
2. Parkera maskinen på ett jämnt underlag, lyft upp styret helt och spärra det för att koppla in parkeringsbromsen, stäng av motorn, ta ut nyckeln och vänta tills alla rörliga delar har stannat.
3. Ta bort luftarhuvudskåpan; se [Ta bort luftarhuvudskåpan \(sida 68\)](#).
4. Vrid luftarhuvudets remskiva (Figur 113) tills de yttersta luftarpinnarna är i linje närmast marken.

Viktigt: Håll fingrarna borta från området där remmen går ihop och lämnar remskivan så att du inte klämmer ihop fingrarna.



g343368



g343367

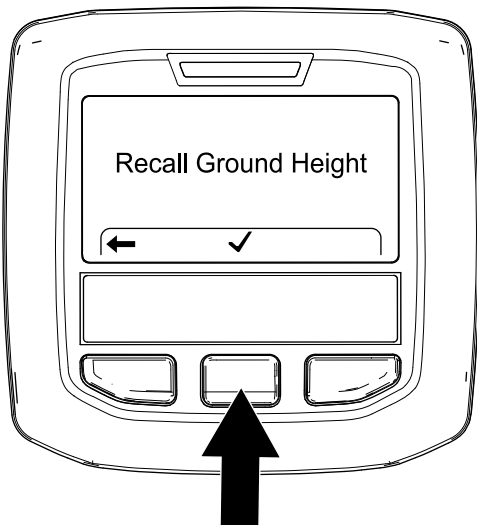
Figur 113

1. Luftarhuvudets remskiva
2. De yttersta pinnarna (närmast marken)

5. Montera luftarhuvudskåpan; se [Montera kåpan för luftarhuvudet \(sida 69\)](#).

Köra återkallelseprogrammet för markhöjd

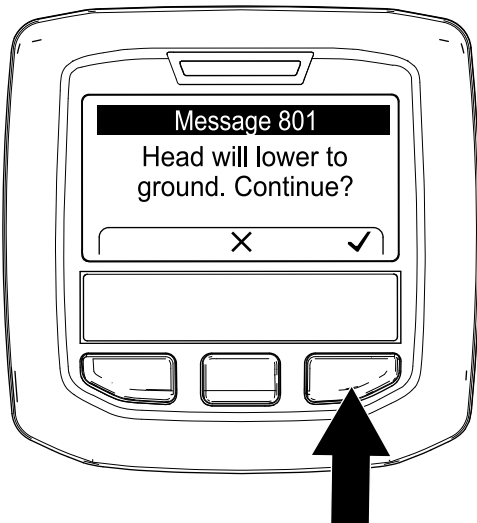
1. Tryck på mittknappen på InfoCenter för att navigera till alternativet ÅTERKALLA MARKHÖJD.
2. Tryck på höger InfoCenter-knapp för att välja alternativet INLÄRNING AV MARKHÖJD.
3. På skärmen Återkalla markhöjd (Figur 114) trycker du på den mittersta InfoCenter-knappen.



Figur 114

g343406

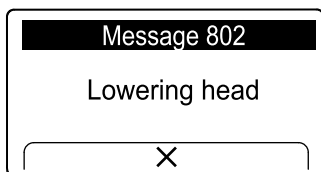
4. På skärmen Huvud sänks ned (Figur 115) trycker du på den högra InfoCenter-knappen.



Figur 115

g343407

Obs: Meddelandet Sänker huvud visas och luftarhuvudet sänks.



Figur 116

g372402

5. Kontrollera de yttersta luftarpinnarna för att se om de uppvisar följande tecken på misslyckad kalibrering.
- Luftarpinnarna börjar tränga ner i marken – tryck på höger InfoCenter-knapp (Figur

117) och kör programmet Inläring av markhöjd. Se [Köra programmet för inläring av markhöjd \(sida 36\)](#).

- Luftarpinnarna är ovanför marken – tryck på höger InfoCenter-knapp och kör programmet Inläring av markhöjd. Se [Köra programmet för inläring av markhöjd \(sida 36\)](#).



Figur 117

g343408

6. Om de yttersta luftarpinnarna lätt vidrör marken trycker du på den högra InfoCenter-knappen för att höja luftarhuvudet.

Justera viktöverföringen

Maskinen överför vikt från traktorenheten till luftarhuvudet, för att hjälpa till att bevara håldjupet i olika jordstrukturer. Om jorden är så fast att fullständigt luftningsdjup inte kan uppnås, kan luftarhuvudet behöva ytterligare viktöverföring. Maskinen är fabriksinställd på normal viktöverföring. Gör på följande sätt för att öka det nedåtgående trycket på viktöverföringsfjädrarna:

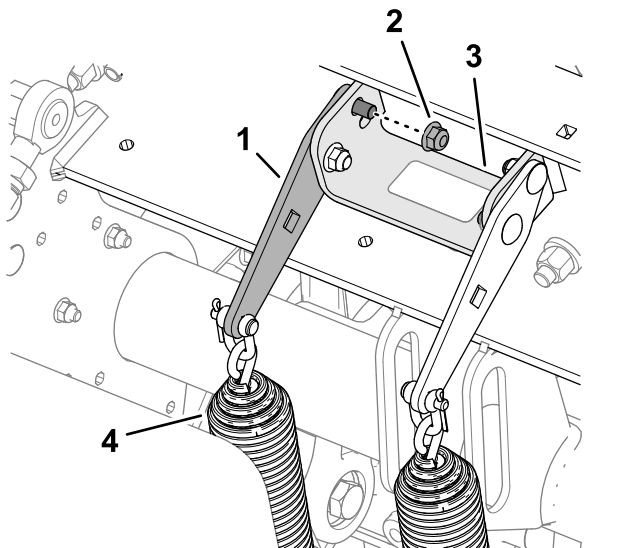
⚠ VARNING

Plötslig frigöring av fjäderplattorna kan orsaka personskador.

Ta hjälp av en annan person när du ska justera viktöverföringsfjädrarna.

1. Parkera maskinen på ett jämnt underlag, lyft upp styret helt och spärra det för att koppla in parkeringsbromsen, stäng av motorn, ta ut nyckeln och vänta tills alla rörliga delar har stannat.
2. Lossa den främre flänslåsmuttern och vagnsskruven som fäster fjäderspänningsplattan på stödfästet på luftarhuvudet (Figur 118).

Obs: Ta inte bort låsmuttern och vagnsskruven.



Figur 118

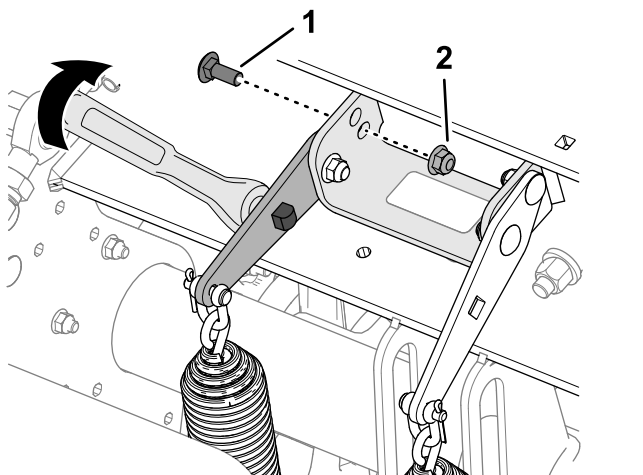
Normalt viktöverföringsläge – övre hål

- | | |
|--------------------------|----------------------------|
| 1. Fjäderspänningsplatta | 3. Stödfäste (luftarhuvud) |
| 2. Flänslåsmutter (bak) | 4. Viktöverföringsfjädrar |

3. Ta bort den bakre flänslåsmuttern som fäster fjäderfästena på stödfästet.

Obs: Ta inte bort vagnsskruven.

4. För in ett spärrskaft på ½ tum i det fyrkantiga hålet i fjäderspänningsplattan (Figur 119).



Figur 119

Högre viktöverföringsläge – nedre hål

- | | |
|---------------------|-------------------|
| 1. Vagnsskruv (bak) | 2. Flänslåsmutter |
|---------------------|-------------------|

5. Vrid spärrskaftet för att minska spänningen på den bakre vagnsskruven och ta bort den från det övre hålet.

Obs: Det övre hålet är det normala viktöverföringsläget.

6. Vrid fjäderspänningsplattan tills den är i linje med det nedre hålet i stödfästet. För in vagnsskruven genom hålen i plattan och fästet.

Obs: Det nedre hålet är det högre viktöverföringsläget. Om du roterar fjädersplattorna uppåt, ökar viktöverföringen.

7. Fäst vagnsskruven på stödfästet och fjäderspänningsplattan med flänslåsmuttern.
8. Dra åt låsmuttrarna till 37–45 Nm.

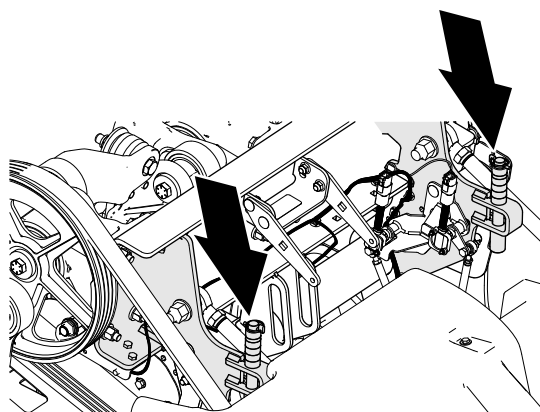
Använda manuell markföljning

För optimal hålkvalitet och maskinprestanda ska du lufta med hjälp av det automatiska markföljningssystemet.

Använd endast manuell markföljning om sensorn för luftarpinnsläget är skadad.

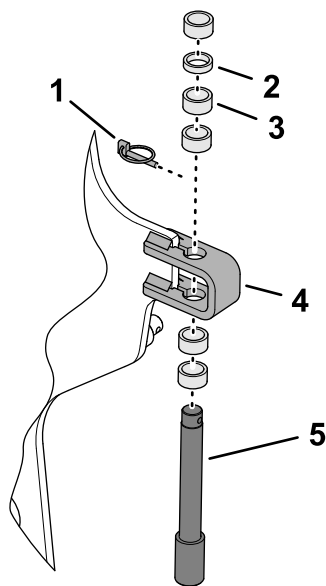
Justera djupstoppsdistansbrickorna

1. Parkera maskinen på ett jämnt underlag, lyft upp styret helt och spärra det för att koppla in parkeringsbromsen, stäng av motorn, ta ut nyckeln och vänta tills alla rörliga delar har stannat.
2. Ta bort luftarhuvudskåpan; se [Ta bort luftarhuvudskåpan \(sida 68\)](#).
3. Ta bort hjulsprinten som fäster djupstoppsprinten och distansbrickorna på stoppfästet (Figur 120 och Figur 121).



Figur 120

g342335



Figur 121

g342334

- | | |
|----------------------------------|--------------------|
| 1. Hjulspring | 4. Stoppfäste |
| 2. Tunn distansbricka – 6,3 mm | 5. Djupstoppsprint |
| 3. Tjock distansbricka – 12,7 mm | |

4. Placera distansbrickorna ovanför eller nedanför stoppfästet för att justera luftningsdjupet.

- Med alla distansbrickor på ovansidan av stoppfästet blir djupinställningen 10,7 cm.
- Tjocka distansbrickor ger steg om 19 mm.
- Tunna distansbrickor ger steg om 9,5 mm.

Obs: Du måste montera alla distansbrickor, oavsett läge.

5. Montera djupstoppsprinten och distansbrickorna på stoppfästet med hjulspringen.
6. Upprepa steg 3–5 på maskinens andra sida.

Viktigt: Kontrollera att distansbrickornas placering ovanför och under de vänstra och högra stoppfästena är identiska.

7. Montera luftarhuvudskåpan; se [Montera kåpan för luftarhuvudet \(sida 69\)](#).

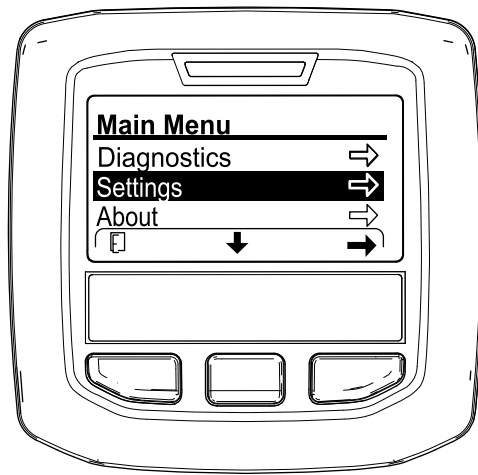
Ställa in InfoCenter

Obs: Om du luftar i manuellt läge måste du ställa in InfoCenter för manuellt markföljningsläge varje gång du startar motorn.

1. Vrid tändningsnyckeln till KÖRLÄGET.

Obs: Starta inte motorn.

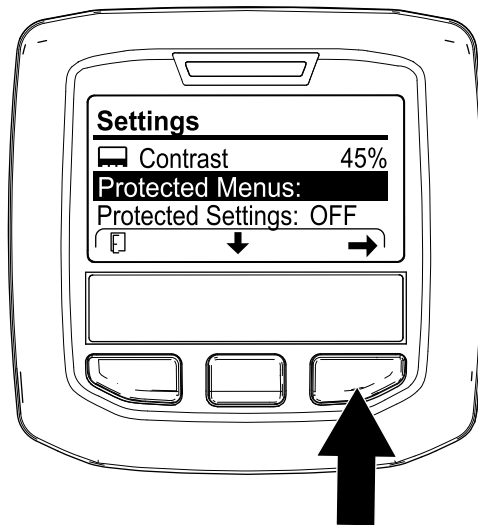
2. Gå till HUVUDMENYN ([Figur 122](#)) i InfoCenter.



Figur 122

g358246

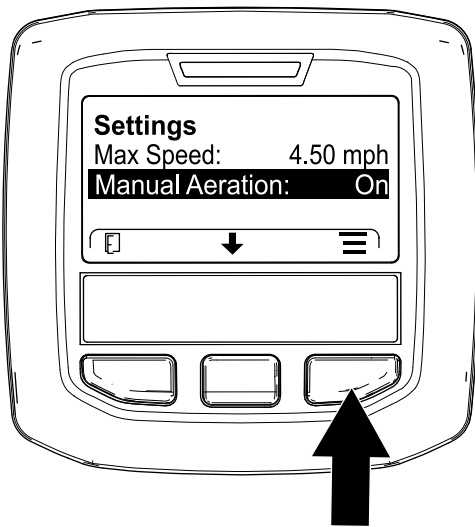
3. Tryck på InfoCenter-knappen i mitten tills alternativet INSTÄLLNING är valt och tryck sedan på höger knapp.
4. Tryck på InfoCenter-knappen i mitten tills alternativet LASTA MENYER är valt ([Figur 123](#)), tryck på högerknappen och ange din fyrsiffriga pinkod (t.ex. 1 2 3 4).



Figur 123

g358246

5. Tryck på InfoCenter-knappen i mitten tills alternativet MANUELL LUFTNING är valt och tryck sedan på högerknappen ([Figur 124](#)) för att ställa in manuell luftning som PA.



Figur 124

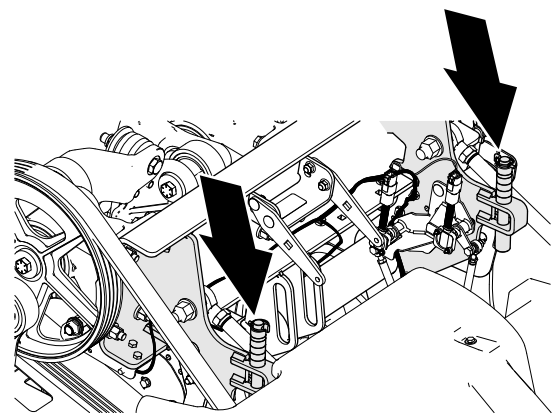
g426501

6. Starta motorn.
7. Lufta med [Lufta med fördröjt sänkingsläge \(sida 44\)](#) eller [Lufta med omedelbart sänkingsläge \(sida 45\)](#).

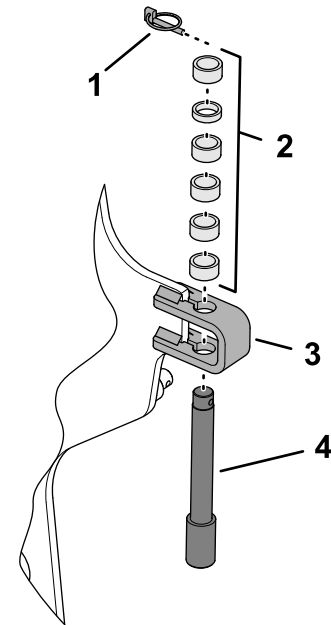
Obs: När du stänger av motorn och startar den kommer maskinen som standard att använda det automatiska markföljningsläget.

Fälla upp djupstoppsdistansbrickorna för automatisk markföljning

1. Parkera maskinen på ett jämnt underlag, lyft upp styret helt och spärra det för att koppla in parkeringsbromsen, stäng av motorn, ta ut nyckeln och vänta tills alla rörliga delar har stannat.
2. Ta bort luftarhuvudskåpan; se [Ta bort luftarhuvudskåpan \(sida 68\)](#).
3. Ta bort hjulsprinten som fäster djupstoppsprinten och distansbrickorna på stoppfästet ([Figur 125](#)).



g342335



Figur 125

g356438

- | | |
|-------------------|--------------------|
| 1. Hjulsprint | 3. Stoppfäste |
| 2. Distansbrickor | 4. Djupstoppsstift |

4. Placera alla distansbrickor ovanför stoppfästet.
5. Montera djupstoppsprinten och distanserna på stoppfästet med lynchstiftet.

Obs: Du måste fälla upp alla distansbrickor.

6. Upprepa steg 3–5 på maskinens andra sida.
7. Montera luftarhuvudskåpan; se [Montera kåpan för luftarhuvudet \(sida 69\)](#).

Lägga till extra vikter

Med viktöverföringen justerad går det att lufta gräsmattor som är tillräckligt hårda för att maskinens baddäck ska lyfta från marken. Detta kan leda till oregelbundna hålavstånd.

Om baddäcken lyfter kan du placera en extra motviktsplatta på den bakre ramens axelrör. Varje motviktsplatta lägger till 28,5 kg på

maskinen. Du kan lägga till upp till två plattor.
Se maskinens *reservdelskatalog* för motvikts- och fästelementsartikelnummer.

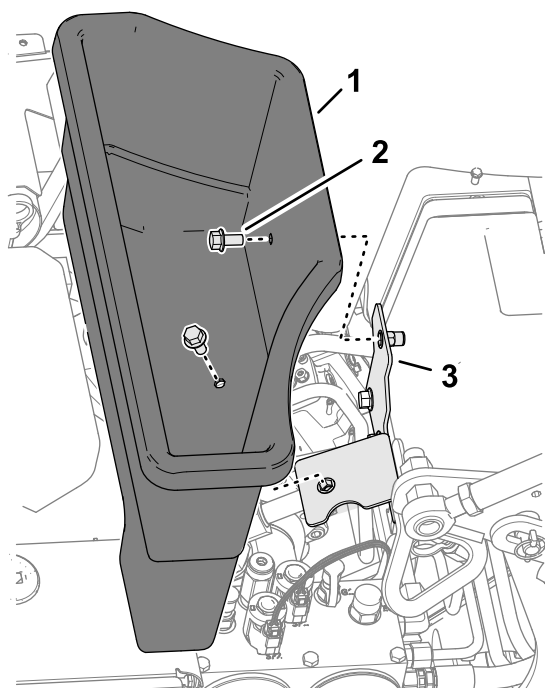
Flytta maskinen för hand

Förbikoppla hydraulpumpen och flytta maskinen

Nödvändiga verktyg: 15 mm skift- eller hylsnyckel

Viktig: Kör inte motorn med överströmningsventilen öppen i mer än 10–15 sekunder.

1. Parkera maskinen på en plan yta om möjligt.
2. Lyft upp styret helt och spärra det för att koppla in parkeringsbromsen, stäng av motorn, ta ut nyckeln och vänta tills alla rörliga delar har stannat.
3. Ta bort de två flänsskruvarna som fäster förvaringsbehållarna på behållarfästet (Figur 126).

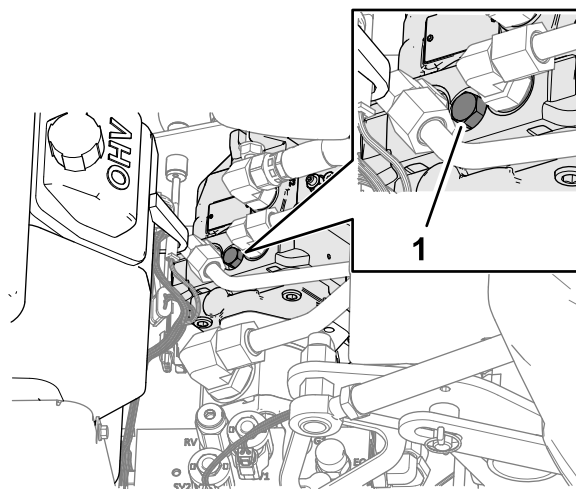


Figur 126

g358348

1. Förvaringsbehållare
2. Flänsskruv
3. Behållarfäste

4. Leta reda på kåpan för överströmningsventilskruven mellan motorn och hydraulpumpen enligt Figur 127).



Figur 127

g342393

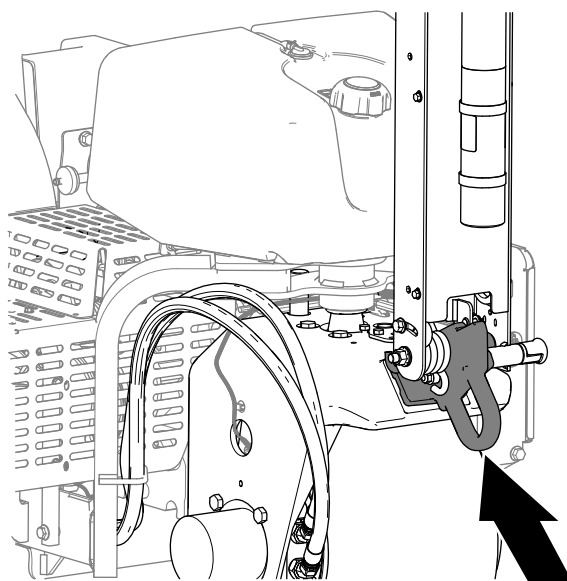
1. Överströmningsventil

5. Använd en 15 mm skift- eller hylsnyckel för att vrida överströmningsventilen moturs 1 ½ varv.

Viktig: Vrid inte överströmningsventilen mer än 1 ½ varv.

6. Om du bogserar i maskinen ska du dra i den främre fästöglan (Figur 128).

Viktig: Skjut/dra inte maskinen längre än 30,5 m eller fortare än 1,6 km/h eftersom hydrauliken kan skadas.



Figur 128

g342220

7. Sänk ned styret för att koppla ur parkeringsbromsen innan du skjuter/drar maskinen.

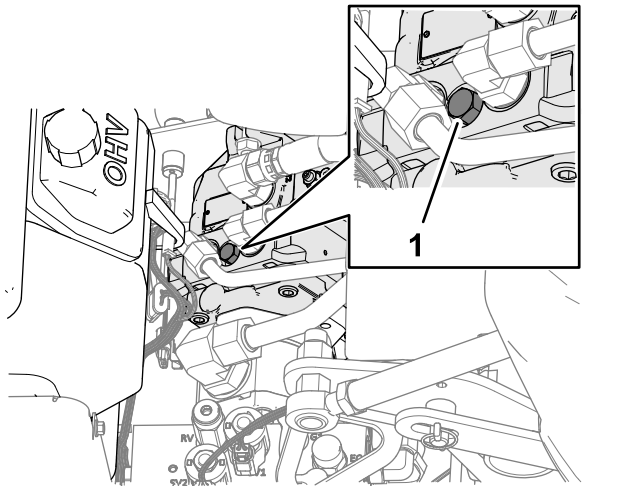
Viktig: Du måste sänka ned styret för att koppla ur parkeringsbromsen innan du flyttar maskinen.

Återställa hydraulpumpen

Viktigt: Du måste stänga överströmningsventilen för att köra maskinen. Använd inte drivsystemet när överströmningsventilen är öppen.

1. Hitta överströmningsventilskraven mellan motorn och hydraulpumpen.

Obs: Placeringen för överströmningsventilskravens kåpa visas i [Figur 129](#).



Figur 129

1. Överströmningsventil

2. Använd en 15 mm skift- eller hylsnyckel för att vrida överströmningsventilen medurs 1 ½ varv.

Obs: Dra inte åt överströmningsskraven för hårt.

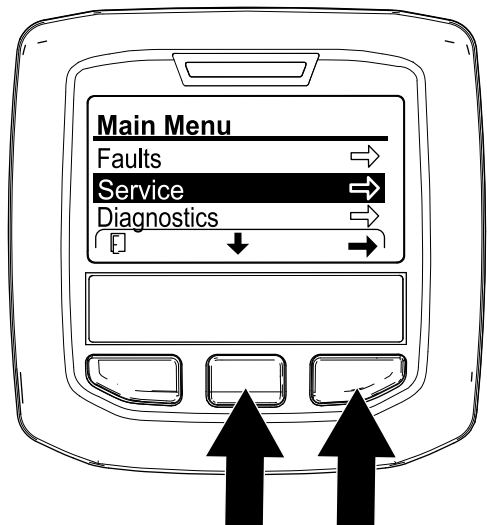
3. Använd en 15 mm skiftnyckel för att montera överströmningsskravens kåpa på hydraulpumpen.
4. Montera förvaringsbehållaren på behållarfästet med de två flänsskruvarna.

Flytta maskinen med luftarhuvudet nedsänkt

Om motorn stannar medan luftarhuvudet är nedsänkt och luftarpinnarna är i jorden och du inte kan starta motorn ska du utföra [Lyfta luftarhuvudet med startmotorn \(sida 57\)](#) eller [Ta bort luftarpinshållarna från stamparmarna \(sida 58\)](#).

Lyfta luftarhuvudet med startmotorn

1. Vrid nyckeln till KÖRLÄGET.
2. Gå till HUVUDMENYN ([Figur 130](#)) i InfoCenter.



Figur 130

g358616

3. Tryck på InfoCenter-knappen i mitten tills alternativet INSTÄLLNINGAR är valt och tryck sedan på höger knapp.
4. Tryck på InfoCenter-knappen i mitten tills alternativet SERVICELYFT är valt ([Figur 131](#)) och tryck sedan på höger knapp.

Obs: Servicelyftsalternativet ändras till JA.



Figur 131

g358617

5. Vrid nyckeln till STARTLÄGET och dra runt startmotorn i 10 sekunder.

Viktigt: Låt inte startmotorn gå i mer än 10 sekunder åt gången. Om luftarpinnarna inte har lämnat marken ska en 30 sekunder lång nedkylningsperiod tillåtas mellan försöken. Om man inte följer dessa anvisningar kan startmotorn överhettas.

Obs: Luftarhuvudet lyfter upp luftarpinnarna ur marken.

Viktigt: Luftarpinnarna måste lämna marken helt innan du flyttar maskinen.

- Öppna överströmningsventilen. Se [Förbikoppla hydraulpumpen och flytta maskinen \(sida 56\)](#).
- Skjut/dra maskinen till en närliggande plats för att fortsätta servicen eller för att lasta den på en släpvagn.

Viktigt: Skjut/dra inte maskinen längre än 30,5 m eller fortare än 1,6 km/h eftersom hydrauliken kan skadas.

Ta bort luftarpinnshållarna från stamparmarna

- Avlägsna luftarpinnshållarna från stamparmarna.
- Öppna överströmningsventilen, se [Förbikoppla hydraulpumpen och flytta maskinen \(sida 56\)](#).
- Skjut/dra maskinen till en närliggande plats för att fortsätta servicen eller för att lasta den på en släpvagn.

Viktigt: Skjut/dra inte maskinen längre än 30,5 m eller fortare än 1,6 km/h eftersom hydrauliken kan skadas.

Arbetstips

Allmänt

⚠ VARNING

Om maskinen kommer i kontakt med hinder kan du förlora kontrollen över maskinen.

Var alltid uppmärksam på eventuella hinder på arbetsplatsen. Planera var du ska använda luftaren så att du undviker eventuella hinder.

- Sväng försiktigt och gradvis när du använder luftaren. Gör aldrig tvära eller snabba svängar när du använder luftarhuvudet. Planera var du ska använda luftaren innan du sänker ned luftarhuvudet.
- Var alltid medveten om vad som finns i färdriktningen. Undvik att lufta bredvid byggnader, staket och annan utrustning.
- Titta bakåt för att försäkra dig om att maskinen fungerar som den ska och att du är i linje med föregående bana.
- Ta alltid bort skadade maskindelar från området, som t.ex. avbrutna luftarpinnar etc. för att förhindra att de plockas upp av gräsklippare eller annan gräsmattsutrustning.
- Byt ut avbrutna luftarpinnar och inspektera och rätta till skador på dem som fortfarande går att

använda. Reparera alla andra maskinskador innan du återupptar arbetet.

- Om du inte använder maskinens fulla bredd vid luftning kan du ta bort vissa luftarpinnar, men låt pinnhuvudena sitta kvar på stamparmarna så att maskinen har rätt balans och fungerar som den ska.
- Maskinen luftar djupare än de flesta andra greenluftare. På upphöjda greener och teer av jord eller annat material, kan det större djupet och de längre ihåliga luftarpinnarna få problem med att driva ut hela hålpipan. Detta beror på att vanlig jord är hård och fastnar i änden på luftarpinnen. Sidoutdrivande green-/teeluftarpinnar från tillverkaren håller sig renare och minskar den tid som går åt till att rengöra luftarpinnarna. Detta tillstånd försvinner med regelbunden luftning och ytlagersprogram.

Hård mark

Om marken är för fast för att önskat luftningsdjup ska kunna uppnås, kan det hända att luftarhuvudet börjar "dunka" rytmiskt. Detta beror på den hårda ytan som luftarpinnarna försöker tränga igenom. Korrigera detta tillstånd genom att prova följande:

- Lufta inte om marken är för hård eller torr. Bäst resultat av luftning får du efter regn eller dagen efter att gräset har vattnats.
- Om du försöker med ett huvud med fyra luftarpinnar, kan du byta till ett med tre luftarpinnar, eller minska antalet luftarpinnar på varje stamparm. Försök bibehålla en symmetrisk luftarpinnskonfiguration, så att stamparmarna laddas jämnt.
- Om marken är hårt packad ska du minska luftarens genomträngning (djupinställning), rengöra hålpuggarna, vattna gräsmattan och lufta igen med en djupare genomträngning.

Luftning av jordtyper som har lagts ovanpå hårda underjordar (t.ex. jord eller sand som har placerats över stenig jord) kan ge en oönskad hålkvalitet. Detta inträffar när luftningsdjupet är större än det pålagda jordlagret, och när jorden under är för hård att tränga igenom. När luftarpinnarna får kontakt med den hårdare jorden undertill kan luftaren lyfta, vilket gör att hålens övre del blir utdragna. Minska luftningsdjupet så att du undviker genomträngning till den hårdare underjorden.

Ingångshålskvalitet

Kvaliteten på ingångshålet försämras om hålet är avlångt (dragning framåt).

Om hålets ingångskvalitet försämras ska du kontrollera kalibreringen av luftarpinnarnas markhöjd,

se [Kontrollera luftarpinnarnas markhöjdskalibrering \(sida 51\)](#).

Miniluftarpinne (kvadratisk luftarpinne)

På grund av den dubbla radutformningen måste hålavståndet vara 6,3 cm för luftarhuvudet med miniluftarpinnar. Hastigheten är mycket viktig för att bibehålla utseendet med ett hålavstånd på 3,2 cm. Om du behöver ändra hålavståndet, se [Ställa in hålavståndet \(sida 33\)](#).

Med miniluftarhuvudet, eller vid användning av större solida luftarpinnar, är gräsmattans rotstruktur viktig för att undvika skador på gräsmattan till följd av att rotsystemet har slitits upp. Om de två mittarmarna börjar lyfta upp gräsmattan eller om stora skador på rotområdet uppstår ska du göra följande:

- Öka hålavståndet.
- Minska luftarpinnsstorleken.
- Minska luftarpinnsdjupet
- Ta bort några av luftarpinnarna.

Lyft rörelsen när en solid luftarpinne dras upp ur gräsmattan kan skada gräsmattan. Detta lyft kan riva sönder rotområdet om luftarpinnarnas densitet eller diameter är för stor.

Framhålsupphöjning eller tryck under luftningsvändan (fasta luftarpinnar eller mjukare jordförhållanden)

Vid luftning med längre, solida luftarpinnar (dvs. $\frac{3}{8}$ x 4 tum) eller luftarpinnar av nåltyp, kan det hända att hålens främre del förses med öppningar eller spår. Prova följande för att återfå perfekt hålkvalitet för konfigurationen.

- Kalibrera luftarpinnarnas markhöjd. Se [Kalibrera luftarpinnarnas markhöjd \(sida 36\)](#).
- Sänk motorns höga tomgångsvarvtal till 2 800–2 900 varv/min.

Obs: Hålavståndet påverkas inte, eftersom drivningen och luftarhuvudets hastighet ökar och minskar tillsammans med motorns varvtal.

Justera Roto-Link-motvikten om ett sänkt motorvarvtal förbättrar hålkvaliteten för de längre solida luftarpinnarna eller luftarpinnarna av nåltyp.

Obs: Fabriksinställningen fungerar bäst under de flesta förhållanden.

- Om hålens framsida är avlångt eller tovtigt hjälper en styvare Roto-Link-inställning till att motverka hålförskjutning och förbättra hålkvaliteten.
- Om hålens baksida är avlångt eller tovtigt bidrar en mjukare Roto-Link-inställning till att förbättra hålets kvalitet.

Obs: Du måste ändra Roto-Link-motviktsanordningens placering om du ändrar tillbaka till en hålpluggsluftarpinne eller till någon av miniluftarpinnarna.

Förbereda maskinen

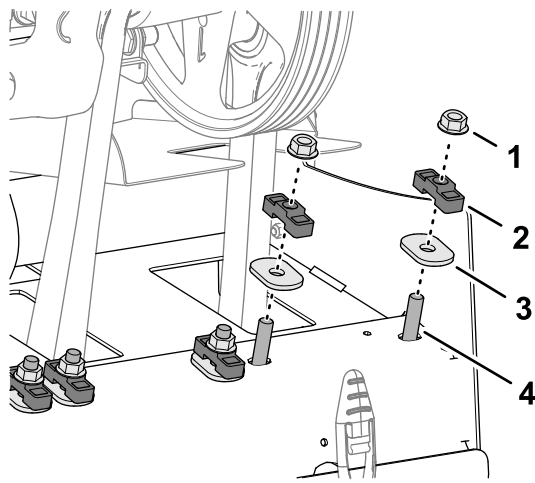
1. Parkera maskinen på ett jämnt underlag, lyft upp styret helt och spärra det för att koppla in parkeringsbromsen, stäng av motorn, ta ut nyckeln och vänta tills alla rörliga delar har stannat.
2. Ta bort luftarhuvudskåpan; se [Ta bort luftarhuvudskåpan \(sida 68\)](#).
3. Fäst luftarhuvudet med servicespärren. Se [Stötta upp luftarhuvudet med servicespärren \(sida 50\)](#).

Justera Roto-Link-motvikterna

Obs: Fabriken placerar en Roto-Link-distansbricka på Roto-Link-motviktsaxeln och en distansbricka är i uppfällt läge för varje stamparm.

Obs: Genom att justera Roto-Link-motvikten kan du köra maskinen med fullt motorvarvtal (3 400 varv/min), men du kan behöva lufta med långsammare motorvarvtal för att förbättra hålets kvalitet.

1. Ta bort de två fläsmuttrarna som fäster Roto-Link-motviktsaxeln på maskinens bakre ram ([Figur 132](#)).

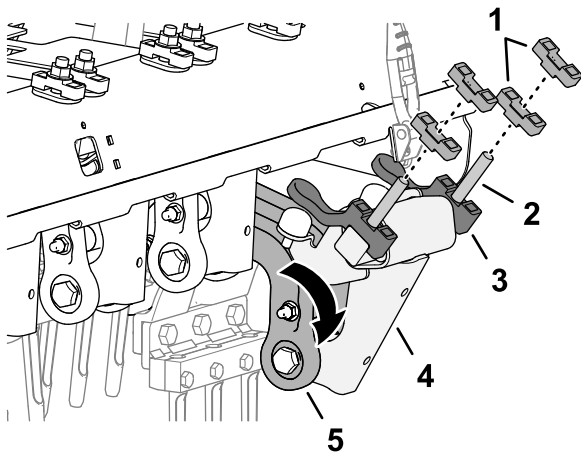


Figur 132

g358198

- | | |
|-------------------|----------------------------------|
| 1. Flänslåsmutter | 3. Härdad oval bricka |
| 2. Distansbricka | 4. Tapp (Roto-Link-motviktsaxel) |

2. Ta bort distansbrickan (om den är uppfälld) och de härdade ovala brickorna.
3. Vrid motviktslänken och motviktsaxeln nedåt (Figur 133).



Figur 133

g358196

- | | |
|----------------------------------|-----------------|
| 1. Distansbricka | 4. Motviktsaxel |
| 2. Tapp | 5. Motviktslänk |
| 3. Nedre stötfångardistansbricka | |

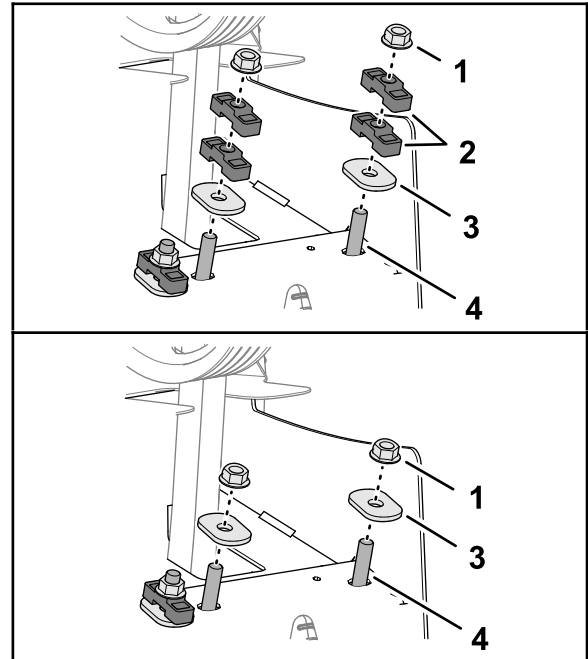
4. Positionera Roto-Link-distansbrickan för att korrigera följande hålutbuktningförhållanden:

Obs: Varje distansbricka motsvarar 12,7 mm. Den nedre stötfångardistansbrickan måste sitta kvar på motviktsaxeln.

- Om hålens framsidor är avlånga eller tovig – placera distansbrickorna ovanför den bakre ramen i det uppfällda läget.
- Om hålens baksidor är avlånga eller tovig – placera båda distansbrickorna ovanför

den bakre ramen på vardera sidan av Roto-Link-motviktsaxeln.

5. Vrid motviktslänken och motviktsaxeln uppåt och för in tapparna genom hålen i maskinens bakre ram.
6. Fäst motviktsaxeln och distansbrickorna på den bakre ramen med de härdade ovala brickorna och låsmutterna (Figur 134).



Figur 134

g358197

- | | |
|----------------------------------|-----------------------------------|
| 1. Flänslåsmutter | 3. Härdad ovalbricka |
| 2. Distansbricka (uppfällt läge) | 4. Dubb (rotolänksdämparens axel) |

7. Dra åt flänslåsmuttrarna till 47–61 N·m.
8. Upprepa steg 1 till 7 för de nästa två stamparmarna.

Montera kåpan för luftarhuvudet

1. Fäll upp servicespärren. Se [Förvara servicespärren \(sida 50\)](#).
2. Montera luftarhuvudskåpan; se [Montera kåpan för luftarhuvudet \(sida 69\)](#).

Kalibrera markhöjd

Utför kalibreringen av luftarpinnarnas markhöjd. Se [Kalibrera luftarpinnarnas markhöjd \(sida 36\)](#).

Testhålskvalitet

1. Kör maskinen på ett testområde och lufta gräsmattan för att jämföra hålkvaliteten.

- Om hållkvaliteten förbättras upprepar du stegen i [Förbereda maskinen \(sida 59\)](#), [Justera Roto-Link-motvikterna \(sida 59\)](#) och [Montera kåpan för luftarhuvudet \(sida 60\)](#) för att justera Roto-Link-motvikten på de andra tre stampararmarna.

Efter körning

Säkerhet efter användning

- Parkera maskinen på ett jämnt underlag, lyft upp styret helt och spärra det för att koppla in parkeringsbromsen, stäng av motorn, ta ut nyckeln och vänta tills alla rörliga delar har stannat.
- Sänk ned luftarhuvudet eller fäst det med servicespärren när du inte kör maskinen.
- Håll alla maskindelar i gott bruksskick och samtliga beslag åtdragna.
- Byt ut slitna och skadade dekaler, eller ersätt de som saknas.

Rengöra maskinen

Serviceintervall: Varje användning eller dagligen

Viktigt: Använd inte bräckt eller återvunnet vatten vid rengöring av maskinen.

Viktigt: Högtryckstvätta inte maskinen.

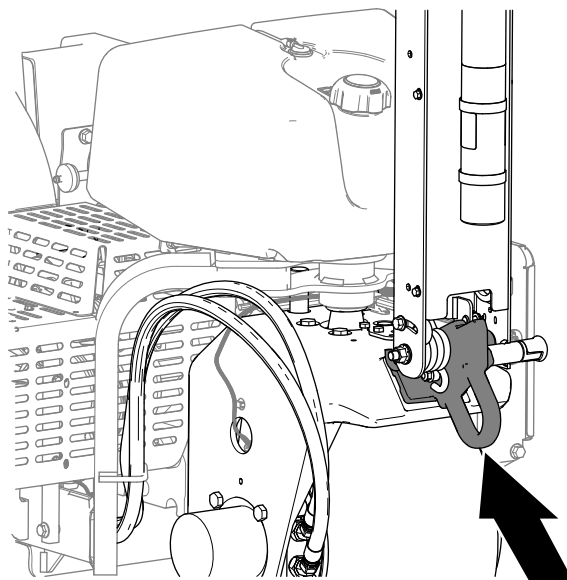
- Parkera maskinen på ett jämnt underlag, lyft upp styret helt och spärra det för att koppla in parkeringsbromsen, stäng av motorn, ta ut nyckeln och vänta tills alla rörliga delar har stannat.
- Tvätta maskinen noga.
 - Använd en trädgårdsslang utan munstycke för att inte tvinga vatten förbi tätningarna och kontaminera lagersmörjfettet.
 - Använd en borste för att ta bort material som har bildat beläggningar.
 - Använd ett mildt rengöringsmedel för att rengöra panelerna.
- Panelernas blanka finish bibehålls om man applicerar ett lager bilvax med jämna mellanrum efter att maskinen rengjorts.
- Leta efter maskinskador, oljeläckage och slitage på komponenter och luftarpinnar.
- Ta bort luftarpinnarna, rengör dem och olja in dem. Spreja ett tunt lager olja på luftarhuvudets lager (vev- och motviktslänkar).

Viktigt: Fäst luftarhuvudet med servicespärren om maskinen ska stå i förvar längre än ett par dagar.

Fästpunkter

Det finns fästöglor fram och bak på maskinen ([Figur 135](#), [Figur 136](#) och [Figur 137](#)).

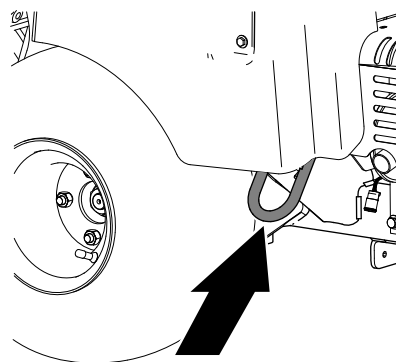
Obs: Använd DOT-godkända spännband med korrekt märkvärde när maskinen ska fästas. Se maskinens vikt i [Specifikationer \(sida 25\)](#).



g342220

Figur 135

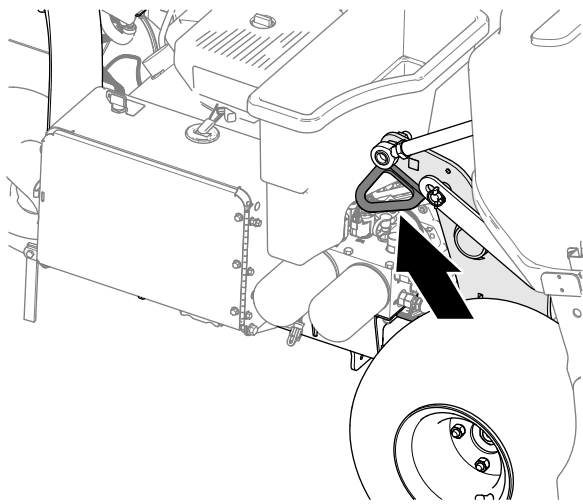
Framre ögla



g342222

Figur 136

Höger, bakre ögla



Figur 137

Vänster, bakre ögla

Släpvagnsrekommendationer (cont'd.)

Rampens lutningsvinkel	3,5/12 lutning (16°) max
Lastningsriktning	Luftarhuvudet framåt (rekommenderas)
Fordonsbogserkapacitet	Större än släpvagnens totalvikt

Transportera maskinen

⚠ VARNING

Det är farligt att köra maskinen på gator eller vägar utan blinkers, strålkastare och reflexer eller utan en skylt med "långsamgående fordon", och det kan orsaka olyckor med personskador som följd.

Kör aldrig maskinen på allmän väg.

Viktig: Använd ramper i fullbredd när du lastar maskinen på en släpvagn eller lastbil.

1. Lasta maskinen på släpvagnen eller lastbilen (luftarhuvudet framåt – föredraget).
2. Lyft upp styret helt och spärra det för att koppla in parkeringsbromsen, stäng av motorn, ta ut nyckeln och vänta tills alla rörliga delar har stannat.
3. Fäst luftarhuvudet med servicespärren. Se [Stötta upp luftarhuvudet med servicespärren \(sida 50\)](#).
4. Stäng bränslekranen. Se ([Bränslekran \(sida 21\)](#)).
5. Fäst maskinen vid fästpunkterna på släpvagnen eller lastbilen med kablar, kedjor eller remmar. Se [Fästpunkter \(sida 61\)](#).

Släpvagnsrekommendationer

Vikt	745 kg eller 829 kg med två tillvalsvikter
Bredd	Minst 130 cm
Längd	Minst 267 cm

Underhåll

Obs: Hämta en kostnadsfri kopia av elschemat eller hydraulschemat genom att gå till www.Toro.com där du klickar på länken Manuals och söker efter din maskin.

Obs: Mer information om underhållsrutiner finns i bruksanvisningen till motorn.

Obs: Vänster och höger sida på maskinen är lika med förarens vänstra respektive högra sida vid normal körning.

Säkerhet vid underhåll

- Parkera maskinen på ett jämnt underlag, lyft upp styret helt och spärra det för att koppla in parkeringsbromsen, stäng av motorn, ta ut nyckeln och vänta tills alla rörliga delar har stannat. Låt maskinen svalna innan du justerar, rengör, förvarar eller utför underhåll på den.
- Utför endast det underhåll som beskrivs i den här bruksanvisningen. Vid större reparationer eller om du skulle behöva assistans kontakta du en auktoriserad Toro-återförsäljare.
- Se till att maskinen är säker att använda genom att dra åt alla muttrar, bultar och skruvar.
- Utför om möjligt inget underhåll på maskinen medan motorn är igång. Håll dig på avstånd från rörliga delar.
- Lätta försiktigt på trycket i komponenter som lagrar energi.
- Kontrollera luftarpinnarnas monteringskruvar dagligen för att se till att de är åtdragna enligt specifikationerna.
- Se till att alla skydd monteras och att motorhuven stängs och säkras efter underhåll eller justering av maskinen.

Rekommenderat underhåll

Underhållsintervall	Underhållsförfarande
Efter de första 8 timmarna	<ul style="list-style-type: none">• Justera pumpremman.• Kontrollera åtdragningsmomentet på luftarhuvudets och jordfräsens fästelement och på hjulmuttrarna.
Efter de första 50 timmarna	<ul style="list-style-type: none">• Byt motorolja och oljefilter.
Varje användning eller dagligen	<ul style="list-style-type: none">• Testa säkerhetssystemet.• Kalibrera luftarpinnarnas markhöjd före luftning.• Rengör maskinen.• Kontrollera oljenivån i motorn.• Ta bort allt skräp från motorfiltret. (Rengör oftare vid smutsiga arbetsförhållanden.)• Kontrollera hydraulledningarna.• Kontrollera hydraulvätskenivån.
Var 25:e timme	<ul style="list-style-type: none">• Rengör luftfiltrets skumplastinsats och kontrollera om pappersinsatsen är skadad.
Var 50:e timme	<ul style="list-style-type: none">• Kontrollera däcktrycket.
Var 100:e timme	<ul style="list-style-type: none">• Byt ut luftfiltrets pappersinsats.• Byt motorolja och oljefilter.• Byt ut bränslefiltret.
Var 200:e timme	<ul style="list-style-type: none">• Kontrollera tändstiften.• Om du inte använder den rekommenderade hydraulvätskan, eller om du någonsin har fyllt tanken med en alternativ vätska, ska du byta ut hydraulvätskan och -filtren.
Var 400:e timme	<ul style="list-style-type: none">• Om du använder den rekommenderade hydraulvätskan ska du byta ut hydraulvätskan och -filtren.
Var 500:e timme	<ul style="list-style-type: none">• Undersök luftarhuvudets lager, och byt ut dem vid behov.

Underhållsintervall	Underhållsförfarande
Före förvaring	<ul style="list-style-type: none"> Läs i avsnittet om förvaring vilka förberedelser som måste göras innan maskinen ställs i förvaring i mer än 30 dagar.
Årligen	<ul style="list-style-type: none"> Kontrollera luftarhuvudets lager. Kontrollera batteriets kabelanslutningar. Kontrollera batteriets kabelanslutningar. Kontrollera att remmarna inte är slitna eller skadade.

Viktigt: Mer information om underhållsrutiner finns i bruksanvisningen till motorn.

Kontrollista för dagligt underhåll

Kopiera sidan och använd den regelbundet.

Kontrollpunkt	Vecka:						
	Mån.	Tis.	Ons.	Tors.	Fre.	Lör.	Sön.
Kontrollera säkerhetsbrytarnas funktion.							
Kontrollera parkeringsbromsens funktion.							
Kontrollera oljenivån i motorn.							
Kontrollera bränslenivån.							
Kontrollera luftrenaren.							
Kontrollera om det finns skräp i motorn.							
Kontrollera ovanliga motorljud.							
Kontrollera ovanliga driftljud.							
Kontrollera hydraulvätskenivån.							
Kontrollera att det inte finns skador på hydraulslangarna.							
Undersök om systemet har oljeläckor.							
Kontrollera instrumentens funktion.							
Kontrollera luftarpinnarnas skick.							
Bättra på skadad lack.							

Viktigt: Mer information om underhållsrutiner finns i motorns bruksanvisning.

Anteckningar om särskilda problem

Kontrollen utförd av:		
Arti- kel	Datum	Information
1		
2		
3		
4		
5		
6		
7		
8		

Förberedelser för underhåll

⚠ VAR FÖRSIKTIG

Om du lämnar nyckeln i tändningslåset kan någon råka starta motorn av misstag och skada dig eller någon annan person allvarligt.

Parkera maskinen på ett jämnt underlag, lyft upp styret helt och spärra det för att koppla in parkeringsbromsen, stäng av motorn, ta ut nyckeln och vänta tills alla rörliga delar har stannat.

Viktigt: Fästelementen på maskinens skyddsplåtar är konstruerade så att de ska sitta kvar på plåten efter att de har lossats. Lossa alla fästdon på varje plåt något så att plåten sitter löst, men inte är helt loss. Gå sedan tillbaka och lossa dem helt så att plåten kan tas bort. Då lossar du inte skruvarna från hållarna av misstag.

Förbereda maskinen för underhåll

1. Parkera maskinen på en plan yta.
2. Höj och spärra styret helt för att koppla in parkeringsbromsen; se [Koppla in parkeringsbromsen \(sida 39\)](#).
3. Stäng av motorn, ta ut nyckeln och vänta tills alla rörliga delar har stannat innan du lämnar maskinen. Se [Stänga av motorn \(sida 40\)](#).
4. Låt maskinen svalna.

Lyfta maskinen

⚠ VAR FÖRSIKTIG

Om maskinen inte är korrekt understödd av block eller pallbockar, kan maskinen flytta sig eller falla, vilket kan leda till personskador.

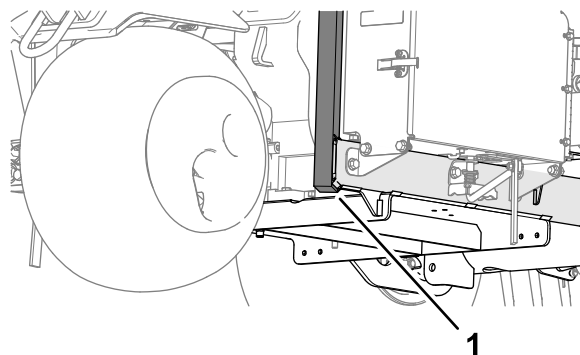
- Använd rätt sorts block, hissverksanordningar och domkrafter när du ska byta redskap, däck eller utföra annan service.
- Se till att maskinen är parkerad på ett stadigt och plant underlag, som t.ex. ett betonggolv.
- Ta bort redskap som kan påverka att maskinen lyfts på ett säkert och korrekt sätt, innan du börjar höja upp maskinen.
- Blockera alltid hjulen. Använd pallbockar eller solida träblock för att stödja den upplyfta maskinen.

Höja upp framänden med domkrafter

1. Förbered maskinen för underhåll. Se [Förbereda maskinen för underhåll \(sida 65\)](#).
2. Blockera bakhjulen för att förhindra att maskinen kommer i rörelse.

Viktigt: För att undvika hjulmotorskadorna ska du *inte* använda framhjulsmotorn som domkraftspunkt.

3. Placera domkraften på ett säkert sätt under den främre hjulstödsarmen ([Figur 138](#)).



Figur 138

g341101

1. Hjulstödsarm

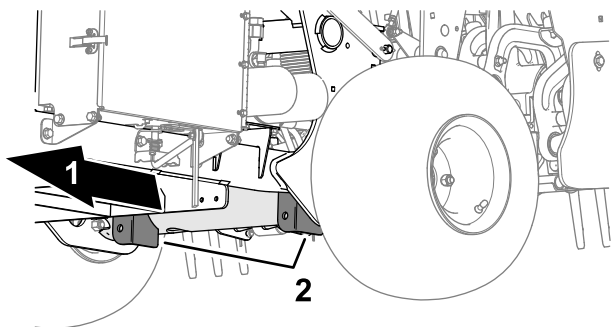
4. Höj upp den främre delen av maskinen från marken.
5. Placera domkrafterna eller träblocken under ramens framdel, för att stödja maskinen.

Höja upp bakänden med domkrafter

1. Förbered maskinen för underhåll. Se [Förbereda maskinen för underhåll \(sida 65\)](#).
2. Blockera framhjulet, för att förhindra att maskinen kommer i rörelse.

Viktigt: För att undvika hjulmotorskador ska du *inte* använda bakhjulsmotorn som domkraftspunkt.

3. Placera domkraften på ett säkert sätt under ramplattan, precis innanför bakhjulet ([Figur 139](#)).

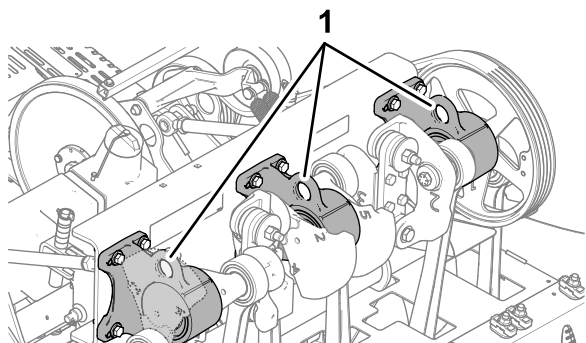


Figur 139

g341102

1. Maskinens baksida
2. Motviktsfästen (kryssrör)

Obs: Använd om möjligt en lyftanordning för att lyfta maskinens bakre del. Använd öglorna på luftarhuvudets lagerhus för att fästa upphissningsanordningen ([Figur 3](#)).



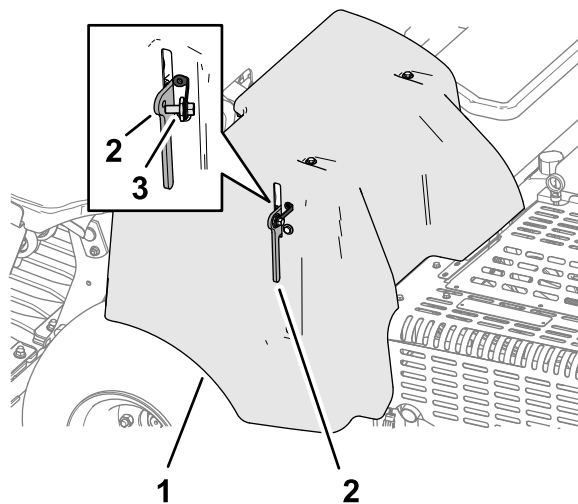
Figur 140

g341103

1. Öglor (luftarhuvudets lagerhus)
4. Höj (eller lyft) upp den bakre delen av maskinen från marken.
5. Placera domkrafterna eller träblocken under ramen, för att stödja maskinen.

Ta bort remkåpan

1. Om maskinen har en spärrsnodd för CE-remkåpan lossar du snoddskraven tills den skiljs från kåpans spärr ([Figur 141](#)).

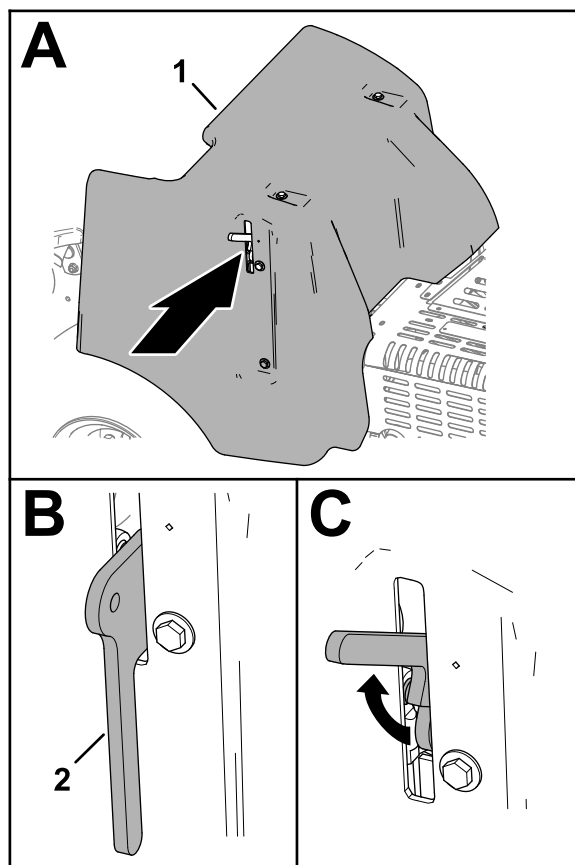


Figur 141

g340155

1. Remkåpa
2. Spärrhake
3. Snoddskrav

2. Lyft spärrhandtaget ([Figur 142](#)).

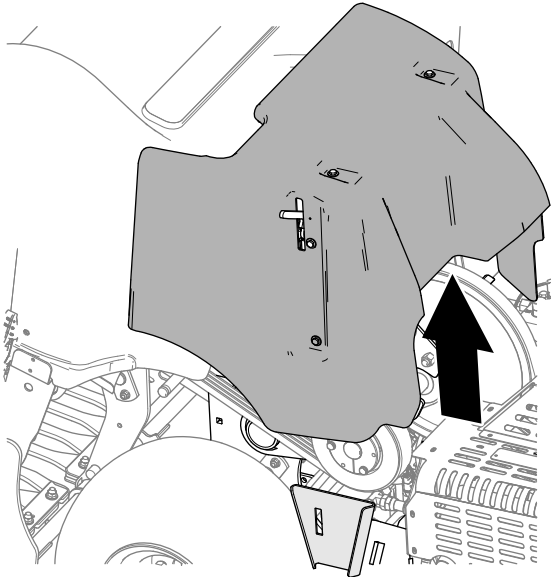


Figur 142

g340158

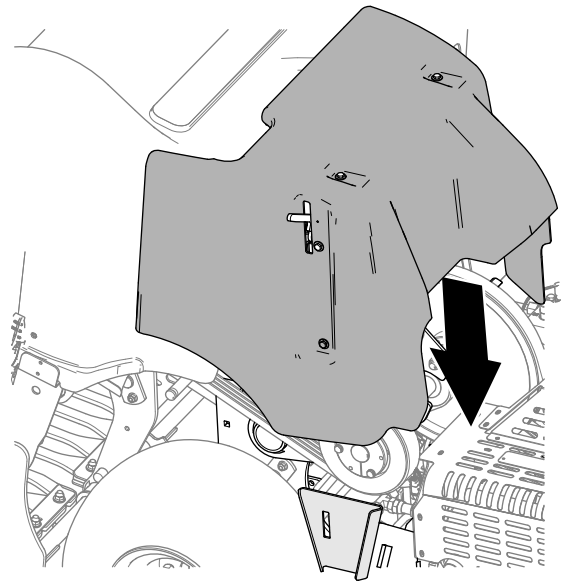
1. Remkåpa
2. Spärrhake

- Lyft av remkåpan från maskinen (Figur 143).



Figur 143

g340154



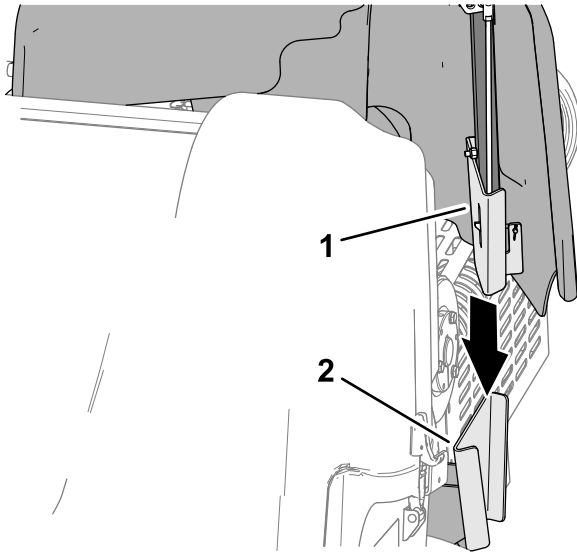
Figur 145

g340174

- Sänk ner spärrhandtaget helt för att fästa kåpan (Figur 146).

Montera remkåpan

- Rikta in remkåpans monteringsfäste med maskinramens stödfäste för kåpan (Figur 144).

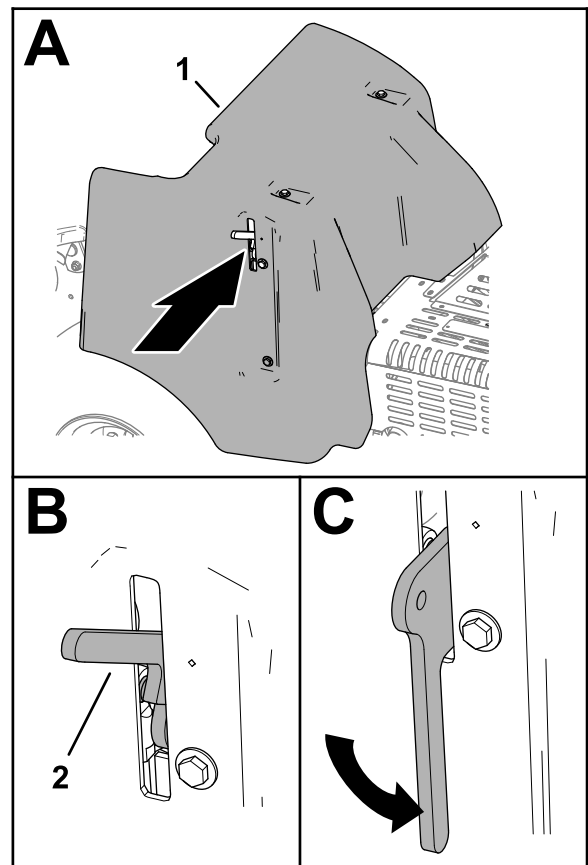


Figur 144

g340148

- Monteringsfäste (remkåpa)
- Kåpans stödfäste (maskinram)

- Sänk ner remkåpan (Figur 145).



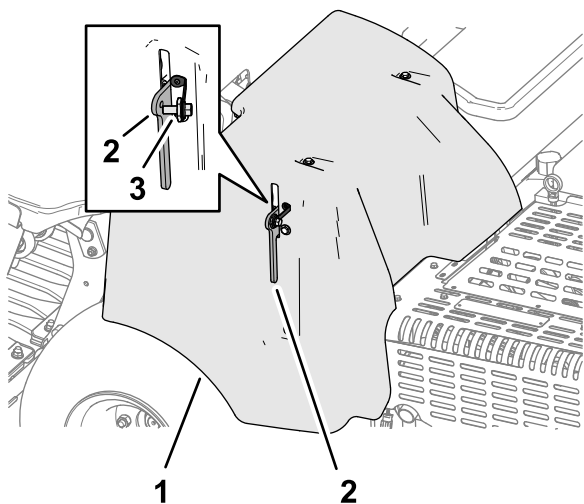
Figur 146

g340173

- Remkåpa
- Spärrhandtag

- Om maskinen har en spärrsnodd för CE-remkåpan ska du föra in snoddskraven i

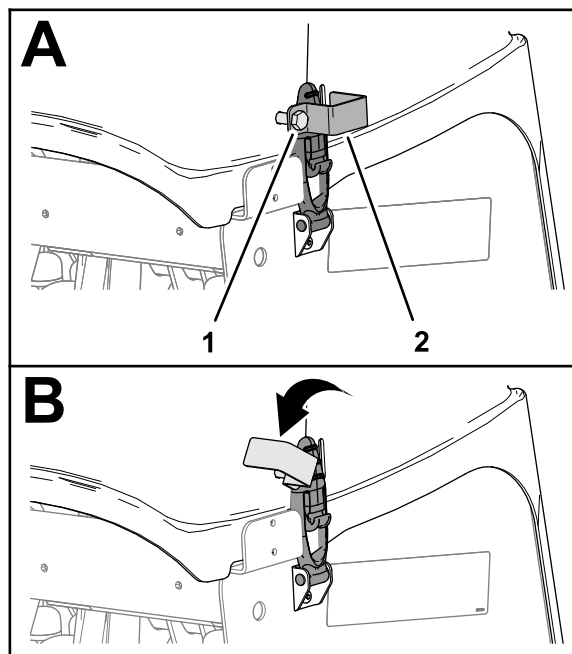
hålet på kåpspärren och dra åt skruven (Figur 147).



Figur 147

g340155

1. Remkåpa
2. Spärrhake
3. Fästbult

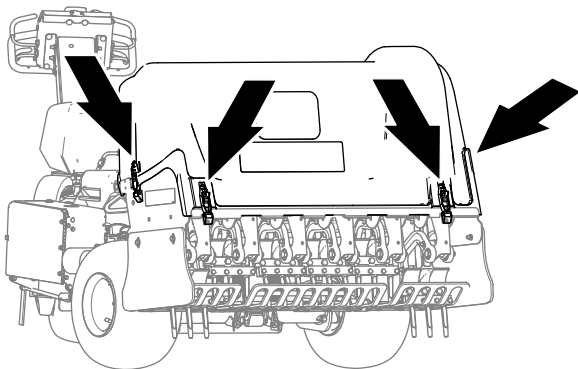


Figur 149

g340150

1. Skruv för fästplatta
2. Fästplatta

Ta bort luftarhuvudskåpan

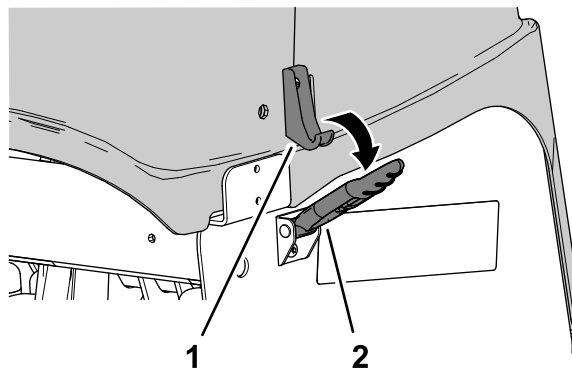


Figur 148

g340151

1. Om maskinen har CE-spärrlås lossar du skruven för fästplattan tills fästplattan passerar spåret på sidan av luftarhuvudskåpan (Figur 149).

2. Vrid låsplattan förbi spärren (Figur 149).
3. Upprepa 1 och 2 på den andra sidan av kåpan.
4. Lossa luftarhuvudskåpan på de fyra spärrplatserna (Figur 148 och Figur 150).

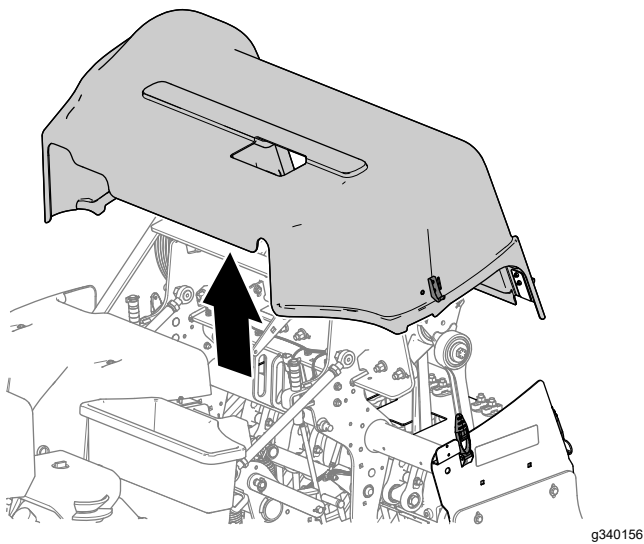


Figur 150

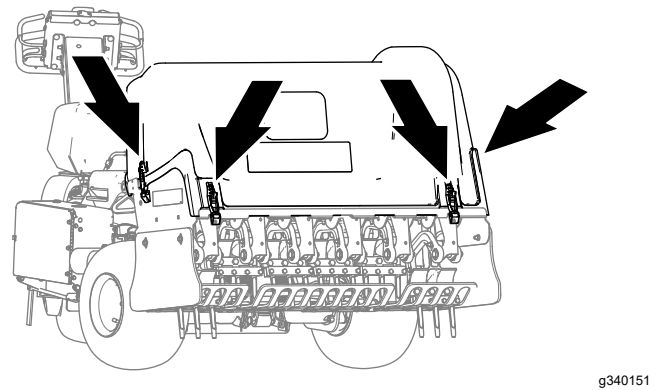
g340153

1. Fästhake
2. Spärrhake

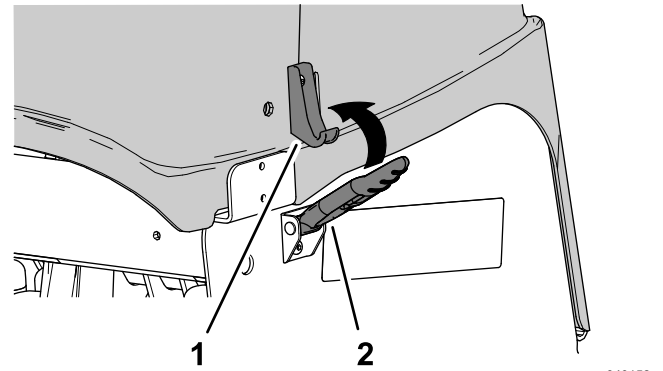
5. Lyft av luftarhuvudskåpan från maskinen (Figur 151).



Figur 151



g340151



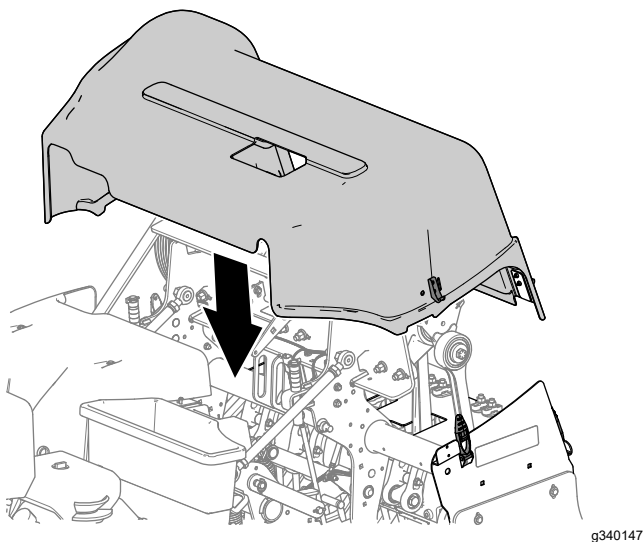
g340152

Figur 153

1. Fästhake
2. Spärrhake

Montera kåpan för luftarhuvudet

1. Rikta in luftarhuvudskåpan mot maskinen enligt [Figur 152](#).

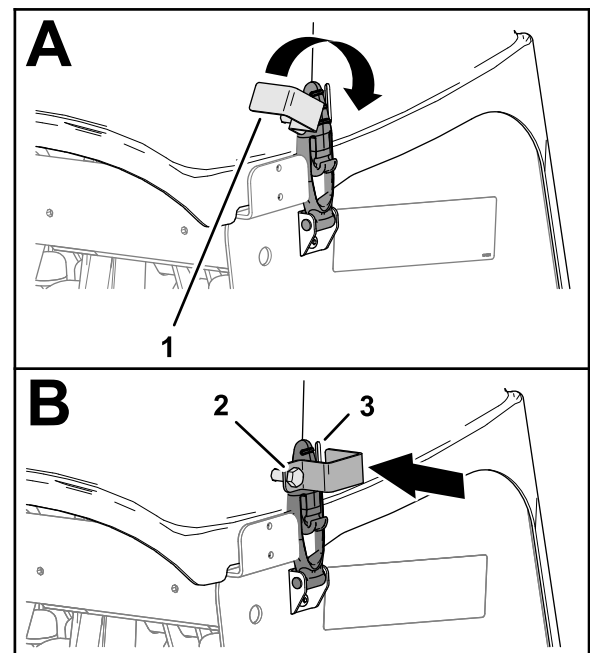


Figur 152

g340147

2. Spärra luftarhuvudskåpan på de fyra spärrplatserna ([Figur 153](#)).

3. Om maskinen har CE-spärrlås vrider du fästplattan tills den är i linje med spåret på sidan av luftarhuvudskåpan ([Figur 154](#)).



g340157

Figur 154

1. Fästplatta
2. Låsplattasskruv
3. Spår (luftarhuvudskåpa)

4. Dra åt skruven för fästplattan ([Figur 154](#)).

5. Upprepa steg 3 och 4 på den andra sidan av kåpan.

Smörjning

Kontrollera luftarhuvudets lager

Serviceintervall: Årligen—Kontrollera luftarhuvudets lager.

Var 500:e timme—Undersök luftarhuvudets lager, och byt ut dem vid behov.

Maskinen har inga smörjnipplar som måste smörjas.

Viktigt: Lager går sällan sönder till följd av defekter vad gäller material eller tillverkning. Den vanligaste anledningen till att de går sönder är att fukt och kontaminering tar sig in genom de skyddande tätningarna. Lager som är smörjda behöver underhållas regelbundet för att lagerområdet ska rensas från skadligt skräp. Tätade lager ska inledningsvis fyllas på med ett specialfett och ha en robust integrerad tätning som gör att kontaminering och fukt inte kan tränga in i de rörliga delarna.

De tätade lagren behöver inte smörjas och kräver inget korttidsunderhåll. Detta minimerar den rutinservice som krävs, och minskar risken för gräsmatteskador till följd av fettkontaminering. Dessa tätade lagrenheter har god prestanda och lång livslängd vid normal användning, men periodiska inspektioner av lagerskicket och tätningsintegriteten bör utföras för att undvika driftsstopp. Kontrollera lagren varje säsong och byt ut dem om de är skadade eller slitna. Lagren ska fungera jämnt, och inte uppvisa några avvikande tecken som hög värme, oljud, löshet eller rostavfällningar.

På grund av de driftförhållanden som dessa lager-/tätningsenheter är utsatta för (d.v.s. sand, gräskemikalier, vatten, stötar etc.) anses de vara slitdelar. Lager som går sönder av andra orsaker än defekter relaterade till material eller tillverkning, täcks normalt inte av garantin.

Obs: Lagren kan påverkas negativt vid användning av olämpliga tvättprocedurer. Tvätta inte maskinen när den fortfarande är varm, och undvik att rikta högtrycks- eller högvolymsstrålar mot lagren.

Det är vanligt att fett sipprar ut ur lagertätningarna på nya maskiner. Detta fett svartnar på grund av smutsansamling och inte på grund av alltför höga temperaturer. Det är en god vana att torka bort det överflödiga fett från tätningarna efter de första åtta arbetstimmar. Det kan se ut som om området kring tätningens inre kanter alltid är fuktigt. Detta har ingen negativ inverkan på lagrets livslängd och håller dess inre kanter smorda.

Motorunderhåll

Motorsäkerhet

- Stäng av motorn innan du kontrollerar oljenivån eller fyller på olja i vevhuset.
- Ändra inte varvtalshållarens inställning och övervarva inte motorn.

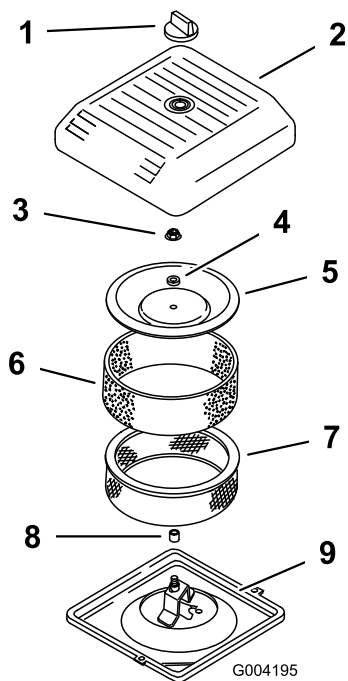
Serva luftrenaren

Serviceintervall: Var 25:e timme—Rengör luftfiltrets skumplastinsats och kontrollera om pappersinsatsen är skadad.

Var 100:e timme—Byt ut luftfiltrets pappersinsats.

Ta bort filtren

1. Förbered maskinen för underhåll. Se [Förbereda maskinen för underhåll \(sida 65\)](#).
2. Gör rent omkring luftrenaren så att inte smuts faller ned i motorn och orsakar skador.
3. Öppna ratten och ta bort luftrenarkåpan ([Figur 155](#)).



Figur 155

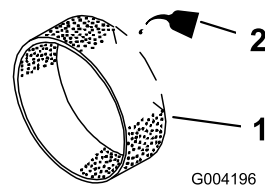
- | | |
|--------------------|---------------------|
| 1. Ratt | 6. Skumfilter |
| 2. Luftrenarkåpa | 7. Pappersfilter |
| 3. Mutter för kåpa | 8. Gummitätning |
| 4. Distansbricka | 9. Luftrenarens bas |
| 5. Kåpa | |

4. Skjut försiktigt bort skumfiltreret från pappersinsatsen ([Figur 155](#)).
5. Skruva bort kåpans mutter och ta bort kåpan, distansbrickan och pappersfiltret ([Figur 155](#)).

Rengöra skumfiltreret

Viktigt: Byt ut skumplastinsatsen om den är trasig eller sliten.

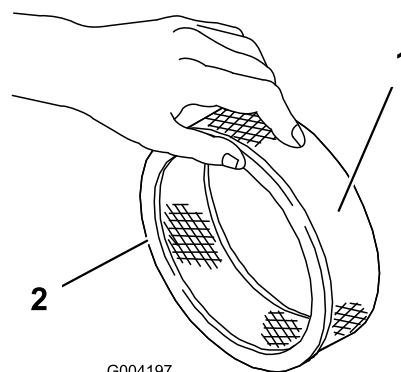
1. Tvätta skumfiltreret med flytande tvål och varmt vatten. Skölj filtret noga när du har gjort rent det.
2. Torka förfiltret genom att krama det i en ren trasa (vrid inte).
3. Stryk på 3–6 cl olja på förfiltret ([Figur 156](#)).



Figur 156

1. Skumplastinsats
2. Olja

4. Krama förfiltret så att oljan fördelas.
5. Inspektera pappersinsatsen och kontrollera om det finns några sprickor, en oljebeläggning eller skador på gummitätningen ([Figur 157](#)).



Figur 157

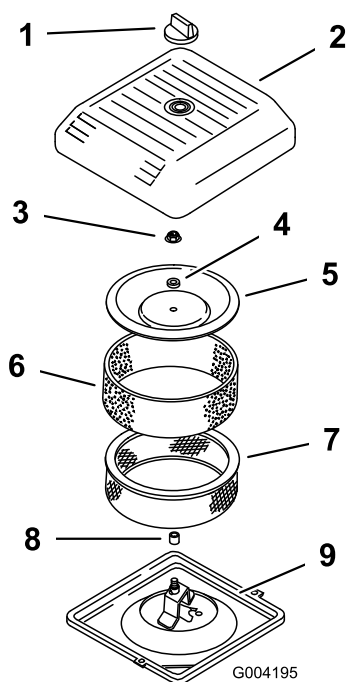
1. Pappersinsats
2. Gummitätning

Viktigt: Rengör aldrig pappersinsatsen. Byt ut pappersinsatsen om den är smutsig eller skadad.

Montera filtren

Viktigt: Kör alltid motorn med både skumplast- och pappersinsatserna monterade för att undvika motorskador.

1. Skjut försiktigt dit skumfiltret på pappersfiltret (Figur 158).



Figur 158

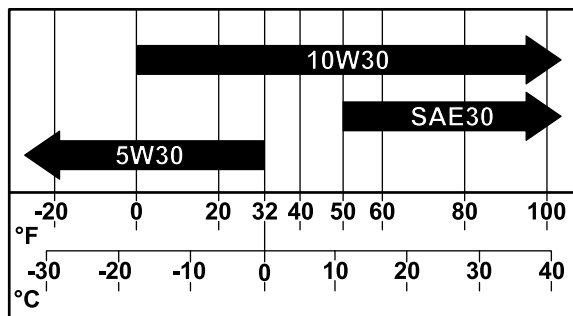
- | | |
|--------------------|---------------------|
| 1. Ratt | 6. Skumfilter |
| 2. Luftrenarkåpa | 7. Pappersfilter |
| 3. Mutter för kåpa | 8. Gummitätning |
| 4. Distansbricka | 9. Luftrenarens bas |
| 5. Kåpa | |

2. Placera luftrenaren på luftrenarbasen.
3. Montera kåpan, distansbrickan och täckmuttern.
4. Dra åt muttern till 11 Nm.
5. Sätt tillbaka luftrenarkåpan och dra åt den med ratten.

Motoroljespecifikationer

Oljetyp: Högkvalitativ, renande motorolja (API-klassificering SJ eller högre)

Oljeviskositet: Se tabellen som följer nedan:



Figur 159

g341978

Kontrollera oljenivån i motorn

Serviceintervall: Varje användning eller dagligen

Motorn levereras från fabriken med olja i vevhuset. Oljenivån måste dock kontrolleras innan och efter att motorn startas för första gången.

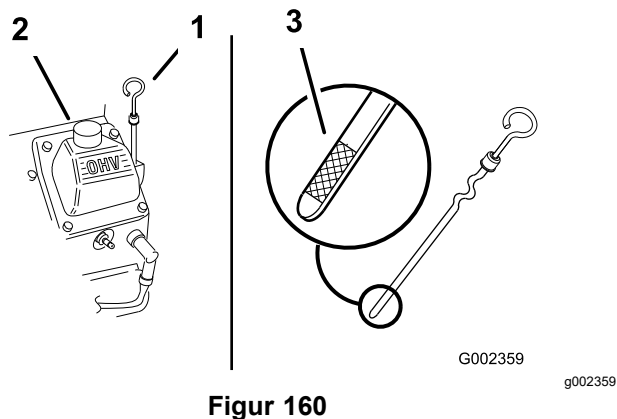
Använd motorolja av hög kvalitet i enlighet med anvisningarna i [Motoroljespecifikationer](#) (sida 72).

Viktigt: Fyll inte på med för mycket olja i vevhuset.

Kör inte motorn med motoroljenivån under den låga markeringen.

Obs: Det är bäst att kontrollera motoroljan när motorn är kall, innan den har startats för dagen. Låt oljan rinna tillbaka ned till sumpen i minst 10 minuter innan du kontrollerar den, om motorn redan har varit igång.

1. Förbered maskinen för underhåll. Se [Förbereda maskinen för underhåll](#) (sida 65).
2. Låt motorn svalna.
3. Rengör runt oljepåfyllningslocket och oljestickan (Figur 160).



Figur 160

1. Oljesticka
 2. Oljepåfyllningslock (ventilkåpa)
 3. Oljesticksmarkering för oljenivå
-
4. Ta ur oljestickan, torka av den och sätt tillbaka den igen.
 5. Ta ur oljestickan och kontrollera oljenivån.
Motoroljenivån ska vara mellan märkena "F" (full) och "L" (låg) på oljestickan.
 6. Ta bort oljepåfyllningslocket och fyll på angiven olja tills nivån når upp till markeringen "F" (full) på oljestickan om oljenivån inte når upp till markeringen "L" (låg).
 7. Sätt tillbaka oljepåfyllningslocket och oljestickan.

Byta motorolja och oljefiltret

Tömma ur motorolja

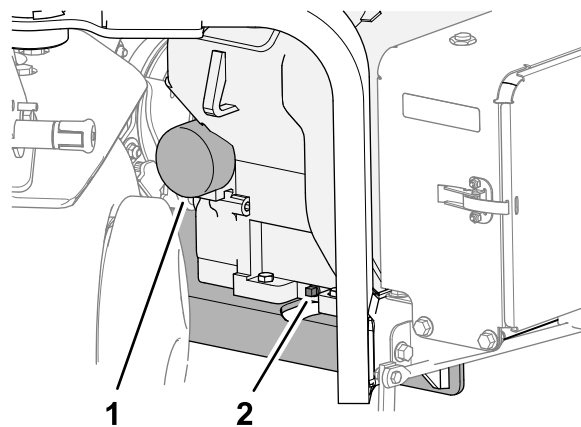
Serviceintervall: Efter de första 50 timmarna

Var 100:e timme—Byt motorolja och oljefilter.

Vevhusvolym: cirka 1,9 liter med filter.

1. Starta motorn och låt den gå i fem minuter. Då värms oljan upp så att den lättare rinner ut.
2. Parkera maskinen så att tömningssidan är något lägre än den motsatta sidan, så att tanken töms helt. Stäng av motorn, höj upp styret helt och spärra det för att koppla in parkeringsbromsen och ta ut nyckeln.
3. Placera ett kärl under oljeavtappningspluggen och ta bort pluggen (Figur 161).

Obs: Låt oljan rinna ut helt.



Figur 161

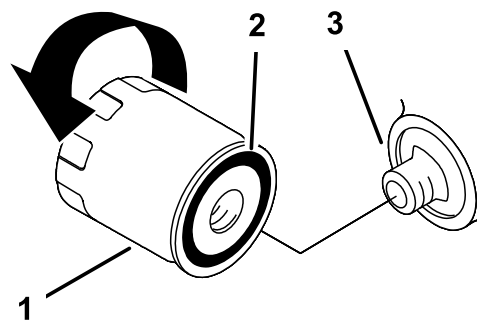
1. Oljefilter
2. Avtappningsplugg

4. Skruva fast oljeavtappningspluggen på motorn och dra åt pluggen.

Obs: Kassera spilloljan på en godkänd återvinningsstation.

Byta ut oljefiltret

1. Ställ ett grunt kärl under oljefiltret och ta bort filtret (Figur 161).
- Obs:** Kassera det använda oljefiltret på en godkänd återvinningsstation.
2. Torka ren filteradaptorns yta.
 3. Fyll det nya oljefiltret till längst ner på gängorna med angiven olja.
 4. Låt filtret absorbera oljan i två minuter och håll sedan ut överflödiga olja.
 5. Stryk på ett tunt lager ny olja på filtrets packning.
 6. Skruva fast oljefiltret på filteradaptorn tills packningen vidrör filteradaptorn (Figur 161) och dra sedan åt filtret ytterligare ½ varv.

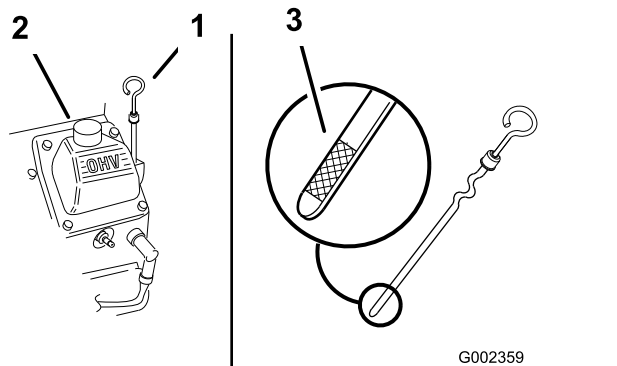


Figur 162

1. Oljefilter
2. Packning
3. Adapter

Tillsätta motorolja

1. Gör rent området kring oljepåfyllningslocket och oljestickan (Figur 163).



1. Oljesticka
2. Oljepåfyllningslock (ventilkåpa)
3. Oljesticksmarkering för oljenivå

2. Ta loss oljepåfyllningslocket och fyll långsamt på med cirka 80 % av den angivna oljemängden genom ventilkåpan.
3. Tillsätt långsamt ytterligare olja så att nivån når upp till F-markeringen (fullt) på oljestickan. Se [Motoroljespecifikationer \(sida 72\)](#) och [Kontrollera oljenivån i motorn \(sida 72\)](#).

Viktigt: Fyll inte på med för mycket olja i vevhuset.

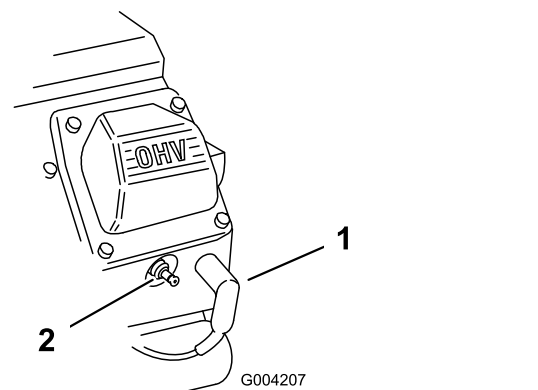
4. Sätt tillbaka oljepåfyllningslocket och oljestickan.

Serva tändstiften

Serviceintervall: Var 200:e timme—Kontrollera tändstiften.

Ta bort tändstiften

1. Förbered maskinen för underhåll. Se [Förbereda maskinen för underhåll \(sida 65\)](#).
2. Dra av kablarna från tändstiften (Figur 164).



1. Tändkabel
2. Tändstift

3. Rengör runt tändstiften.
4. Använd ett tändstiftsuttag för att ta bort både tändstift och metallpackningar.

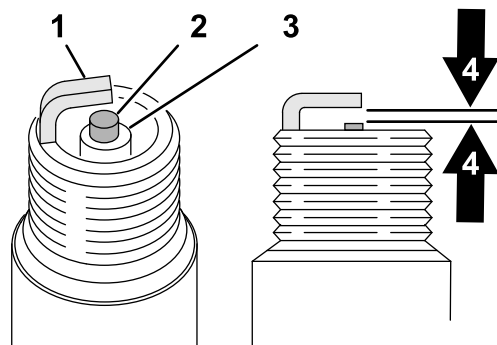
Kontrollera tändstiften

Tändstiftstyp: Champion RC12YC eller motsvarande

Luftgap: 0,75 mm

1. Titta mitt på båda tändstiften (Figur 165). Om isolatorn är ljus brun eller grå fungerar motorn korrekt. En svart beläggning på isolatorn betyder vanligen att luftrenaren är smutsig.

Viktigt: Rengör aldrig tändstiften. Byt alltid ut tändstiften om de har en svart beläggning, utslitna elektroder, en oljebeläggning eller sprickor.



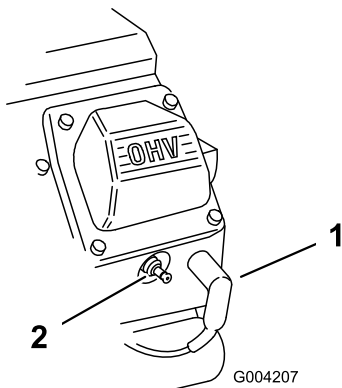
1. Sidoelektrod
2. Mittelektrod
3. Insulator
4. 0,75 mm luftgap (bilden är inte skalenlig)

2. Kontrollera avståndet mellan mitt- och sideelektroderna.
3. Böj sideelektroden om avståndet är felaktigt.

Montera tändstiften

Se till att det är rätt luftgap mellan mitt- och sidoelektrodena innan du monterar tändstiften. Använd en tändstiftsnyckel vid demontering och montering av tändstiften och ett bladmått för kontroll och justering av luftgapet. Montera nya tändstift vid behov.

1. Gänga i tändstiften i tändstiftshålen på motorn.
2. Använd ett tändstiftsuttag och en momentnyckel för att dra åt tändstiften till 27 N·m.
3. Fäst tändkablarna på tändstiften (Figur 166).



Figur 166

g004207

1. Tändkabel

2. Tändstift

Rengöra motorfiltret

Serviceintervall: Varje användning eller dagligen (Rengör oftare vid smutsiga arbetsförhållanden.)

Kontrollera och rengör motorfiltret före varje användningstillfälle. Ta bort alla rester av gräs, smuts eller annat skräp från motorns luftintagsfilter.

Underhålla bränslesystemet

⚠ FARA

Under vissa omständigheter är bränsle och bränsleångor mycket brandfarliga och explosiva. En bränslebrand eller explosion kan skada dig själv och andra samt orsaka materiella skador.

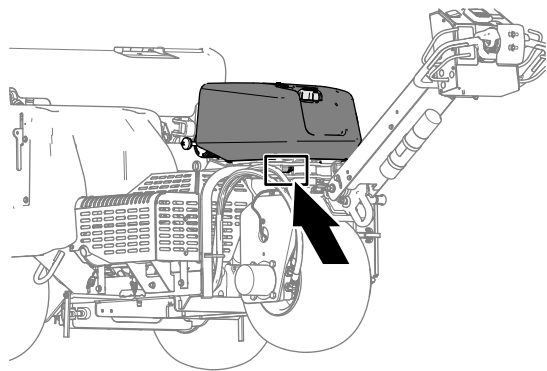
- Fyll på bränsletanken på en öppen plats utomhus när motorn är avstängd och kall. Torka upp utspillt bränsle.
- Fyll inte tanken helt full. Fyll bränsletanken med bränsle tills nivån ligger 25 mm under tankens kant, inte påfyllningsrörets kant. Det tomma utrymmet behövs för bränslets expansion.
- Rök aldrig när du hanterar bränsle och håll dig borta från öppen eld eller platser där bränsleångorna kan antändas av gnistor.
- Förvara bränsle i en ren, säkerhetsgodkänd behållare och se till att locket sitter på.

Byta ut bränslefiltret

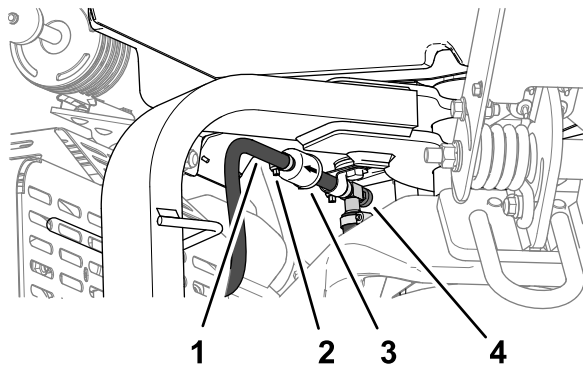
Serviceintervall: Var 100:e timme/Årligen (beroende på vilket som inträffar först)

Viktigt: Sätt aldrig tillbaka ett smutsigt filter om det har tagits bort från bränsleslangen.

1. Förbered maskinen för underhåll. Se [Förbereda maskinen för underhåll \(sida 65\)](#).
2. Stäng bränslekranen (Figur 167).



g342218



g341497

Figur 167

- | | |
|-----------|----------------|
| 1. Slang | 3. Filter |
| 2. Klämma | 4. Bränslekran |

3. Kläm ihop ändarna på slangklämmorna och skjut bort dem från filtret.
4. Ta bort filtret från bränsleslangarna.
5. Rikta in bränslefiltret med pilen som pekar mot motorn och montera bränsleslangen över filterkopplingarna.
6. Placera slangklämmorna nära bränslefiltret och dra åt klämman.
7. Torka upp eventuellt utspillt bränsle.
8. Öppna bränslekranen.

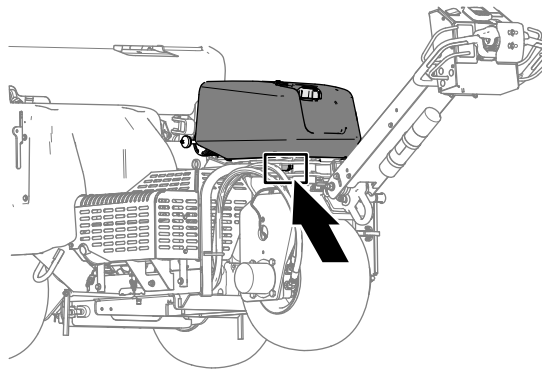
Tömma bränsletanken

FARA

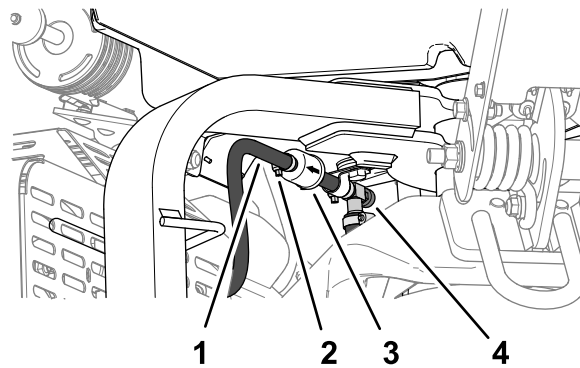
Under vissa förhållanden är bränsle extremt brandfarligt och mycket explosivt. Brand eller explosion i bränsle kan orsaka brännskador och materiella skador.

- Töm bränsletanken på bränsle när motorn är kall. Gör det utomhus på en öppen plats. Torka upp utspillt bränsle.
- Rök aldrig när du tömmer ut bränsle och håll dig borta från öppen eld eller platser där bränsleångorna kan antändas av gnistor.

1. Förbered maskinen för underhåll. Se [Förbereda maskinen för underhåll \(sida 65\)](#).
2. Stäng bränslekranen (Figur 168).



g342218



g341497

Figur 168

- | | |
|-----------|----------------|
| 1. Slang | 3. Filter |
| 2. Klämma | 4. Bränslekran |

3. Lossa slangklämman vid bränslefiltret och skjut den uppåt längs bränsleslangen, bort från filtret.
 4. Dra av bränsleslangen från bränslefiltret.
 5. Öppna avstängningsventilen och låt bränslet rinna ner i en dunk eller ett kärl.
- Obs:** Nu är det ett bra tillfälle att montera ett nytt bränslefilter eftersom tanken är tom.
6. Montera bränsleslangen över filterkopplingen.
 7. Placera slangklämman nära bränslefiltret och dra åt klämman.

Underhålla elsystemet

Elsystemets säkerhet

- Koppla bort batteriet innan reparation utförs på maskinen. Lossa minusanslutningen först och plusanslutningen sist. Anslut först plusanslutningen och sedan minusanslutningen.
- Ladda batteriet i ett öppet och välventilerat utrymme, på avstånd från gnistor och öppna lågor. Koppla ur laddaren innan batteriet ansluts eller kopplas bort.
- Använd skyddskläder och isolerade verktyg.

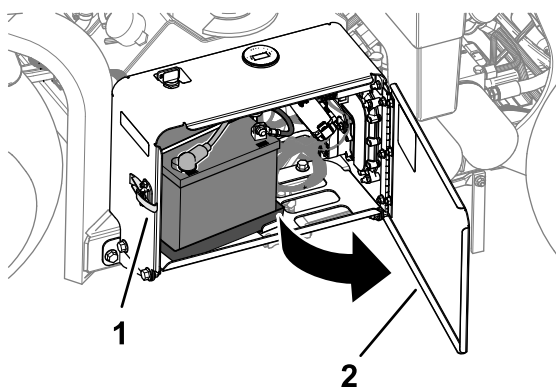
Serva batteriet

Rengöra batteriet

Serviceintervall: Årligen—Kontrollera batteriets kabelanslutningar.

Håll batteriets ovansida ren.

1. Lås upp och öppna batteriluckan (Figur 169).



Figur 169

g338268

1. Spärrhake
2. Batterifacksdörr

2. Rengör batteriets ovansida med en borste som doppats i ammoniak eller en bikarbonatlösning.

Viktigt: Ta inte bort påfyllningslocken under rengöring.

3. Spola noggrant batteriets och batterifackets yta med rent vatten.
4. Stäng och spärra batteriluckan.

Kontrollera batterianslutningarna

Serviceintervall: Årligen—Kontrollera batteriets kabelanslutningar.

⚠ VARNING

Batteripolerna eller verktyg av metall kan orsaka kortslutning mot metallkomponenter i traktorn och skapa gnistor. Gnistorna kan få batterigaserna att explodera, vilket kan leda till personskador.

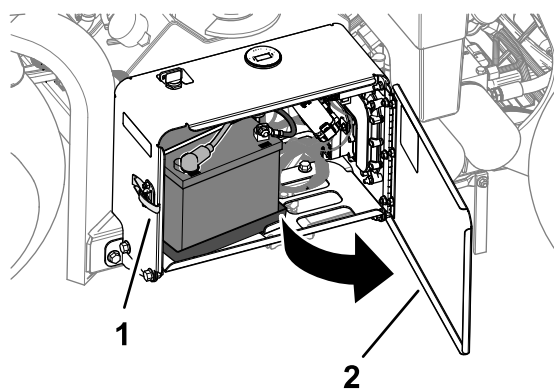
- Låt inte batterianslutningarna komma i kontakt med några av maskinens metalledar när du monterar eller tar bort batteriet.
- Låt inte metallverktyg orsaka kortslutning mellan batterianslutningarna och maskinens metalledar.

⚠ VARNING

Felaktig dragning av batterikablarna kan skada maskinen och kablarna samt orsaka gnistor. Gnistorna kan få batterigaserna att explodera, vilket kan leda till personskador.

- Lossa *alltid* batteriets minuskabel (svart) innan pluskabeln (röd) lossas.
- *Anslut* alltid pluskabeln (röd) innan du ansluter minuskabeln (svart).

1. Lås upp och öppna batteriluckan (Figur 170).



Figur 170

g338268

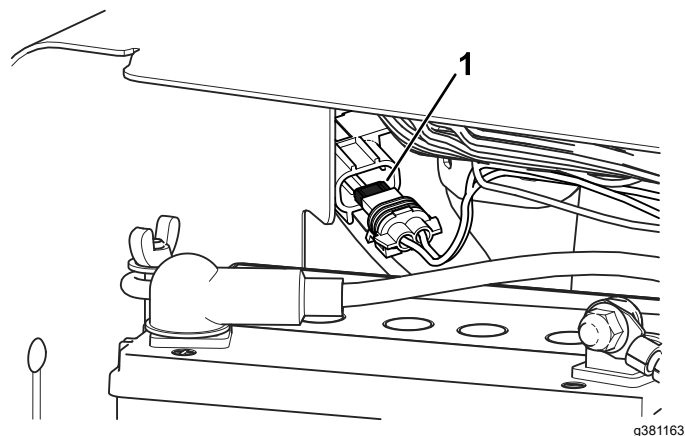
1. Spärrhake
2. Batterifacksdörr

2. Kontrollera att batterikabelns klämmor sitter säkert.

Dra åt eventuellt lösa fästelement på batterikabelns klämmor.

3. Kontrollera att batterikabelns klämmor och batteripolerna inte har rostat.

4. Om polerna är korroderade kopplar du bort batteriets minuskabel.
5. Ta bort batteriets pluskabel.
6. Rengör kabelklämmorna och batteripolerna.
7. Anslut batteriets pluskabel.
8. Anslut batteriets minuskabel.
9. Ytbelägg kabelanslutningarna och batteriposterna med smörjfett av typen Grafo 112X (skin-over) (Toro-artikelnr 505-47).
10. Stäng och spärra batteriluckan.



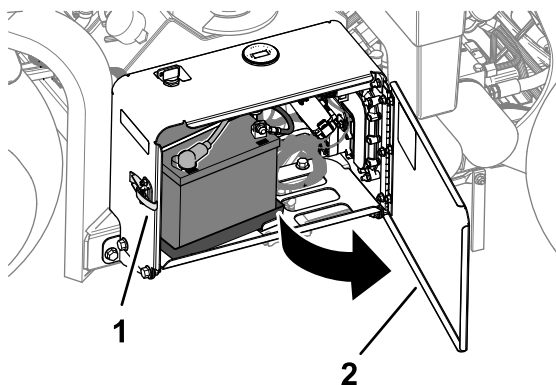
Figur 173

1. Inbyggd fläktsäkring

Byta säkringarna

Elsystemet skyddas av säkringar. Om en säkring löser ut ska du kontrollera komponenten och ledningsdragningen för att se om det finns en kortslutning till jord.

1. Lås upp och öppna batteriluckan (Figur 171).



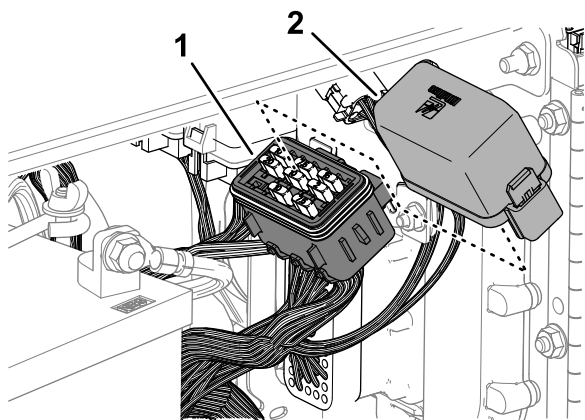
Figur 171

g338268

1. Spärrhake
2. Batterifacksdörr

2. Ta bort kåpan från säkringsblocket (Figur 172).

Obs: Fläktsäkringen sitter inbyggd bakom batteriet (Figur 173).



Figur 172

g341421

1. Kåpa
2. Säkringsblock

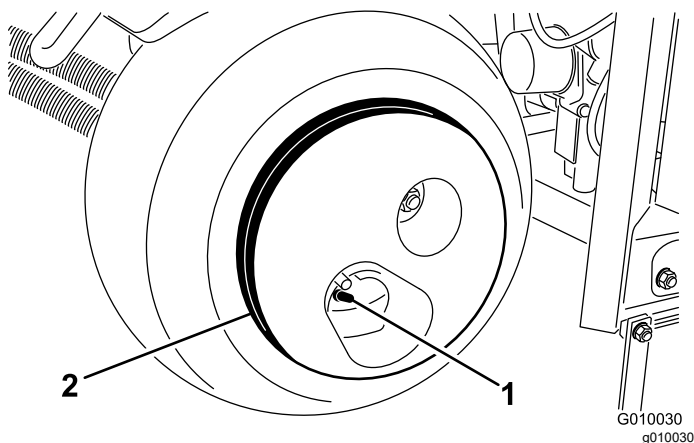
Underhålla drivsystemet

Kontrollera däcktrycket

Serviceintervall: Var 50:e timme/En gång per månad (beroende på vilket som inträffar först)

1. Förbered maskinen för underhåll. Se [Förbereda maskinen för underhåll \(sida 65\)](#).
2. Kontrollera att lufttrycket i alla däck är 0,83 bar. Mät trycket när däcken är kalla för att få en så exakt avläsning som möjligt.

Viktigt: Ojämnt lufttryck i däcken kan orsaka ojämnt luftardjup.



Figur 174

1. Ventilskafv 2. Hjulvikt

VAR FÖRSIKTIG

Hjulet är mycket tungt, 33 kg.

Var försiktig när du tar bort det från däckanordningen.

Underhålla remmarna

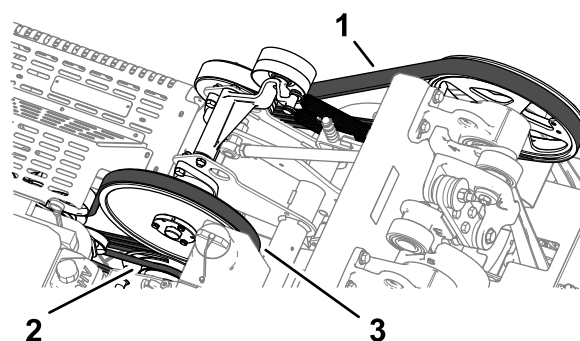
Kontrollera remmarna

Serviceintervall: Årligen

Maskinens drivremmar är hållbara. Normal exponering för UV-strålning och ozon eller oavsiktlig exponering för kemikalier kan dock försämra gummisammansättningen med tiden och leda till slitage i förtid eller materialförlust (t.ex. remskikt som delat sig eller saknas).

1. Ta bort remkåpan. Se [Ta bort remkåpan \(sida 66\)](#).
2. Kontrollera remmarna för hydraulpumpen, mellanaxeln och vevaxeln ([Figur 175](#)) för skador, slitage, överdrivna kuddsprickor eller stort inbäddat skräp.

Obs: Byt ut remmen vid behov.



Figur 175

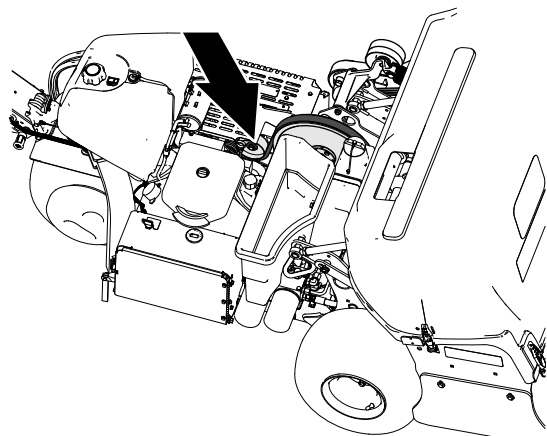
1. Vevaxelrem 2. Hydraulpumpsrem. Mellanaxelrem

3. Montera remkåpan. Se [Montera remkåpan \(sida 67\)](#).

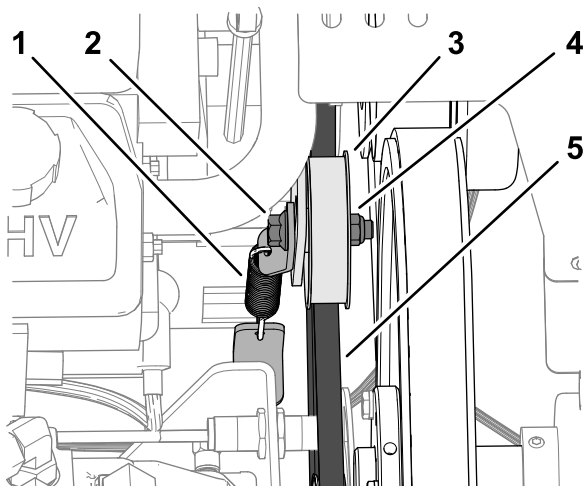
Justera pumpremmen

Serviceintervall: Efter de första 8 timmarna

1. Förbered maskinen för underhåll. Se [Förbereda maskinen för underhåll \(sida 65\)](#).
2. Ta bort remkåpan. Se [Ta bort remkåpan \(sida 66\)](#).
3. Lossa flänshuvudskruven och flänslåsmuttern som fäster mellanremskivan för hydraulpumpsremmen tills skruven rör sig i spåret på mellanremskivans stöd ([Figur 176](#)).



g341467



g341468

Figur 176

- | | |
|--------------------|--------------------|
| 1. Spänningsfjäder | 4. Flänslåsmutter |
| 2. Flänshuvudskruv | 5. Hydraulpumpsrem |
| 3. Mellanremskiva | |

- Slå lätt på mellanremskivan, och låt spänningsfjädern justera remspänningen.

Viktigt: Använd inte mer remspänning än vad spänningsfjädern medger, annars kan komponentskador uppstå.

- Dra åt flänshuvudskruven och flänslåsmuttern till 37–45 Nm.
- Montera remkåpan. Se [Montera remkåpan \(sida 67\)](#).

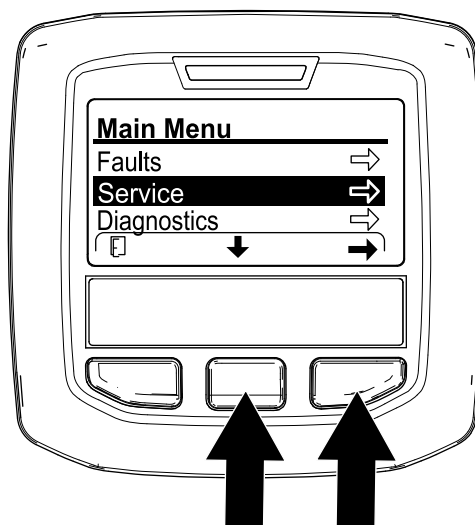
Underhålla hydraulsystemet

Säkerhet för hydraulsystemet

- Uppsök läkare omedelbart om du blir träffad av en hydrauloljestråle och hydrauloljan tränger in i huden. Vätska som trängt in i huden måste opereras bort inom några få timmar av en läkare.
- Se till att alla hydrauloljeslangar och -ledningarna är i gott skick och att alla hydraulanslutningar och -kopplingar är ordentligt åtdragna innan hydraulsystemet trycksätts.
- Håll kropp och händer borta från småläckor eller munstycken som sprutar ut hydraulvätska under högt tryck.
- Använd en kartong- eller pappersbit för att hitta hydraulläckor.
- Lätta på allt tryck i hydraulsystemet på ett säkert sätt innan något arbete utförs i hydraulsystemet.

Avlasta hydraultryck

- Stötta upp luftarhuvudet med servicespärren. Se [Stötta upp luftarhuvudet med servicespärren \(sida 50\)](#).
- Stäng av motorn.
- Vrid tändningslåset till STARTLÄGET.
- Gå till HUVUDMENYN ([Figur 177](#)) i InfoCenter.



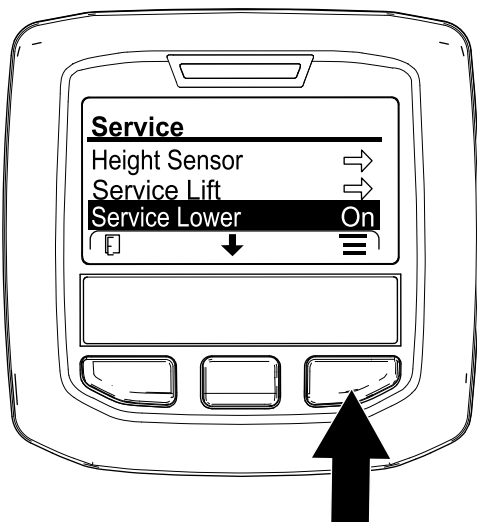
Figur 177

g358616

- Tryck på InfoCenter-knappen i mitten tills alternativet SERVICE är valt och tryck på höger knapp.

Obs: Luftarhuvudet sänks tills det stöttas upp helt av servicespärren.

- Tryck på InfoCenter-knappen i mitten tills alternativet SERVICE, SÄNK är valt (Figur 178) och tryck sedan på höger knapp.



Figur 178

g359989

- Vrid nyckeln till STOPPLÄGET.

Obs: Starta motorn och kör den för att höja luftarhuvudet hydrauliskt så att du kan fälla upp servicespärren. Se [Förvara servicespärren \(sida 50\)](#).

Kontrollera hydraulledningarna

Serviceintervall: Varje användning eller dagligen

Före varje användningstillfälle ska hydraulrör och slangar kontrolleras avseende läckage, lösa kopplingar, vridna slangar, lösa fästdon, slitage, väderpåverkan och kemisk nedbrytning. Byt ut slitna eller skadade hydraulledningar innan du använder maskinen.

Obs: Håll områdena runt hydraulsystemet rena från skräpansamlingar.

Specifikationer för hydraulvätskan

Tanken fylls med hydraulvätska av hög kvalitet på fabriken. Kontrollera hydraulvätskenivån innan motorn startas för första gången och därefter dagligen. Se [Kontrollera oljenivån i motorn \(sida 72\)](#).

Rekommenderad hydraulvätska: Tillverkarens hydraulvätska PX Extended Life. Finns i spannar om 19 liter eller fat om 208 liter.

Obs: En maskin som används med den rekommenderade utbytesvätskan kräver inte vätske- och filterbyten lika ofta.

Alternativa hydraulvätskor: Om tillverkarens hydraulvätska PX Extended Life inte finns att tillgå kan en annan vanlig oljebaserad hydraulvätska användas under förutsättning att specifikationerna för den faller inom ramen för alla nedanstående materialegenskaper samt uppfyller branschstandarder. Använd inte syntetisk vätska. Hör om din smörjmedelsdistributör kan rekommendera en lämplig produkt.

Obs: Tillverkaren ansvarar inte för skador som uppstått till följd av att felaktiga vätskor använts. Använd därför endast produkter från ansedda tillverkare som styrker sina rekommendationer.

Nötningsförhindrande hydraulvätska med hög viskositet/låg flytpunkt, ISO VG 46

Materialegenskaper:

Viskositet, ASTM D445 cSt vid 40 °C: 44 till 48

Viskositetsindex, ASTM D2270 140 eller högre

Flytpunkt, ASTM D97 -37 °C till -45 °C

Branschspecifikationer: Eaton Vickers 694 (I-286-S, M-2950-S/35VQ25 eller M-2952-S)

Obs: Många hydraulvätskor är nästintill färglösa, vilket gör det svårt att upptäcka läckor. En rödfärgstilläts till hydraulvätskan finns tillgänglig i flaskor om 20 ml. En flaska räcker till 15–22 liter hydraulvätska. Beställ artikelnr 44-2500 från en auktoriserad återförsäljare av tillverkarens produkter.

Viktigt: Tillverkarens Premium Synthetic Biodegradable Hydraulic Fluid är den enda syntetiska, biologiskt nedbrytbara vätskan som har godkänts av Toro. Vätskan kan blandas med de elastomerer som används i Toros hydraulsystem och kan användas i många olika temperaturer. Vätskan kan blandas med traditionella mineraloljor, men för största möjliga biologiska nedbrytbarhet och prestanda bör hydraulsystemet sköljas noga så att inga traditionella oljor finns kvar. Oljan finns tillgänglig i dunkar om 19 liter eller fat om 208 liter hos

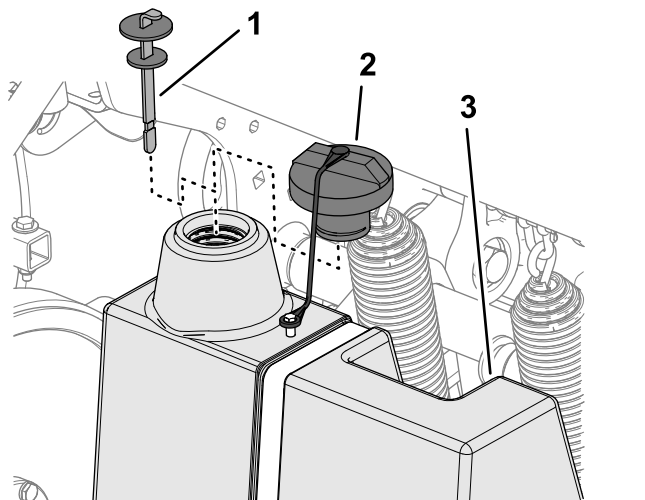
Kontrollera hydraulvätskenivån

Serviceintervall: Varje användning eller dagligen

Viktigt: Kontrollera hydrauloljenivån innan motorn startas för första gången och därefter dagligen

Hydraultanken fylls med hydraulvätska av hög kvalitet på fabriken.

1. Förbered maskinen för underhåll. Se [Förbereda maskinen för underhåll \(sida 65\)](#).
2. Ta bort remkåpan. Se [Ta bort remkåpan \(sida 66\)](#).
3. Gör rent omkring påfyllningsröret och hydraultanklocket ([Figur 179](#)). Skruva av tanklocket på påfyllningsröret.

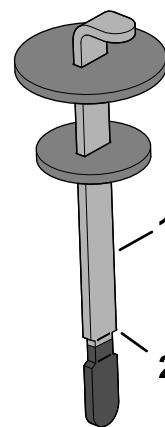


Figur 179

g340187

1. Oljesticka
2. Lock
3. Hydraultank

4. Ta ut oljestickan ur påfyllningsröret och torka av den med en ren trasa. För in oljestickan i påfyllningsröret; ta ut den igen och kontrollera oljenivån. Oljenivån ska nå upp till markeringen på oljestickan ([Figur 180](#)).



Figur 180

g340188

1. Oljesticka
2. Fullmarkering

5. Om nivån är låg fyller du på med angiven hydraulvätska så att den når upp till markeringen Full.
6. Sätt tillbaka oljestickan och locket på påfyllningsröret.
7. Montera remkåpan. Se [Montera remkåpan \(sida 67\)](#).

Byta hydraulvätskan och hydraulfiltren

Serviceintervall: Var 400:e timme

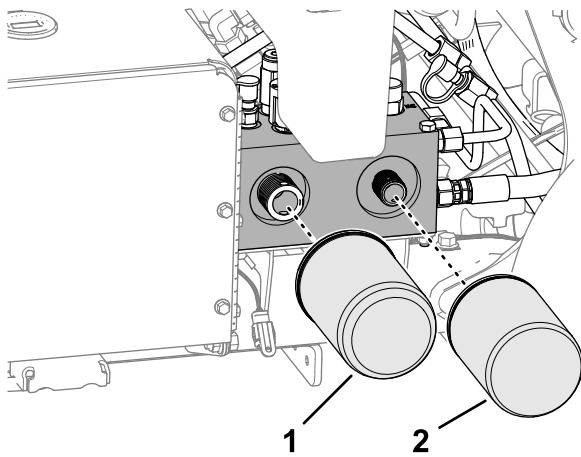
Var 200:e timme

Hydraultankens kapacitet: ca 6,6 liter

Viktigt: Använd inte oljefilter ämnade för bilar som hydrauloljefilter eftersom det kan orsaka allvarliga skador på hydraulsystemet.

Obs: Om returfiltret tas bort töms vätsketanken helt och hållet.

1. Förbered maskinen för underhåll. Se [Förbereda maskinen för underhåll \(sida 65\)](#).
2. Sätt ett avtappningskärl under filtren, ta bort de gamla filtren och torka filteradaptorns packningsyta ren ([Figur 181](#)).



Figur 181

g340149

1. Hydraulladdningsfilter 2. Hydraulreturfilter

3. Stryk på ett tunt lager ren hydraulvätska på de nya filtrens packning.
4. Montera hydraulfiltren i filteradaptorna. Vrid varje filter medsols tills packningen kommer i kontakt med filteradaptorn. Dra sedan åt filtret ytterligare ½ varv.
5. Tillsätt angiven hydraulvätska tills vätskenivån når markeringen Full på oljestickan. Se [Specifikationer för hydraulvätskan \(sida 81\)](#) och [Kontrollera hydraulvätskenivån \(sida 82\)](#).
6. Starta motorn och låt den gå i två minuter för att lufta systemet. Stäng av motorn, ta ut nyckeln och kontrollera att det inte finns några hydraulvätskeläckor.
7. Kontrollera hydraulvätskenivån. Fyll vid behov på med angiven hydraulvätska så att nivån når upp till markeringen FULL på oljestickan.

Obs: Fyll inte på för mycket vätska i hydraultanken.

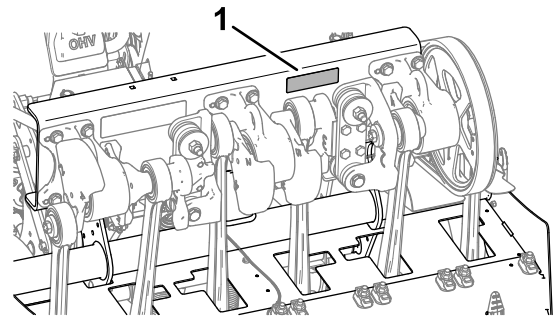
8. Montera remkåpan. Se [Montera remkåpan \(sida 67\)](#).

Underhåll av luftaren

Kontrollera fästelementet

Serviceintervall: Efter de första 8 timmarna

1. Förbered maskinen för underhåll. Se [Förbereda maskinen för underhåll \(sida 65\)](#).
2. Ta bort luftarhuvudskåpan; se [Ta bort luftarhuvudskåpan \(sida 68\)](#).
3. Kontrollera att luftarhuvudets och jordfräsens fästelement och hjulmuttrarna är korrekt åtdragna. Kraven för åtdragning av fästelement finns i en lista på dekalen för skruvvridmoment på luftarhuvudets stödkanal ([Figur 182](#)).



Figur 182

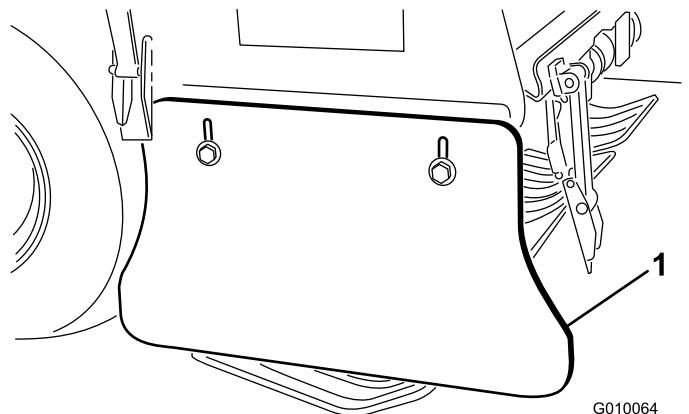
g361518

1. Plats för dekal för skruvvridmoment

4. Montera luftarhuvudskåpan; se [Montera kåpan för luftarhuvudet \(sida 69\)](#).

Justera sidoskydden

1. Förbered maskinen för underhåll. Se [Förbereda maskinen för underhåll \(sida 65\)](#).
2. Lossa på huvudskruvarna och flänslåsmuttrarna som fäster sidoskyddet på luftarhuvudets ram ([Figur 183](#)).



Figur 183

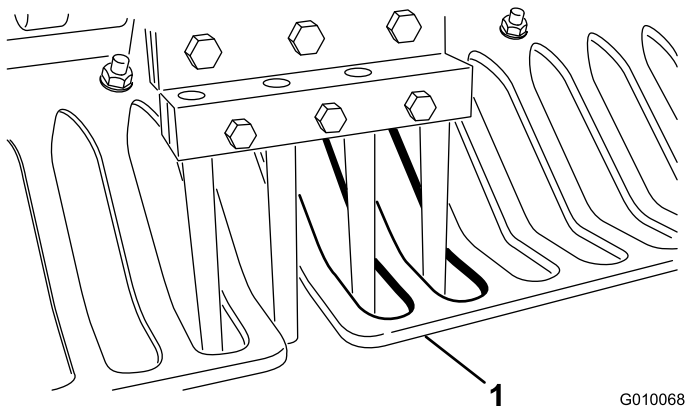
G010064
g010064

1. Sidoskydd

- Justera skyddet uppåt eller nedåt tills du har ett avstånd på 25–38 mm mellan skyddet och marken.
- Dra åt huvudskruvarna och flänslåsmuttrarna.
- Upprepa steg 2–4 på maskinens andra sida.

Byta ut gräsmatteskydden

Byt ut gräsmatteskydden om de går sönder eller om de slits ned och blir tunnare än 6 mm. Trasiga gräsmatteskydd kan haka i och slita sönder gräsmattan.



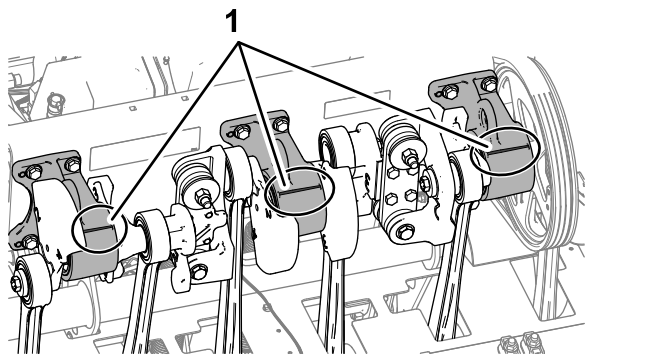
Figur 184

G010068
g010068

- Gräsmatteskydd

Luftarhuvudinställning

Luftarhuvudsmärkena på balanshjulet hittas enkelt med hjälp av de gjutna märkena på de tre lagerhusen.



Figur 185

g341348

- Märken på balanshjulet

Förvaring

Säker förvaring

- Gör följande innan du kliver ur förarsätet:
 - Parkera maskinen på ett plant underlag.
 - Höj styret helt och spärra det för att koppla in parkeringsbromsen.
 - Stäng av motorn och ta ut nyckeln (i förekommande fall).
 - Vänta tills alla rörliga delar har stannat.
 - Låt maskinen svalna innan du justerar, rengör, förvarar eller utför underhåll på den.
- Förvara inte maskinen eller bränslebehållaren i närheten av en öppen låga, gnista eller tändlåga, t.ex. nära en varmvattenberedare eller någon annan utrustning.

Ställa undan maskinen i mindre än 30 dagar

⚠ VARNING

När batteriet laddas bildas explosiva gaser.

Rök aldrig nära batteriet och håll det på avstånd från gnistor och lågor.

- Förbered maskinen för underhåll. Se [Förbereda maskinen för underhåll \(sida 65\)](#).
- Lossa tändkabeln.
- Avlägsna gräs, smuts och lort från maskinens utvändiga delar, särskilt från motorn och hydraulsystemet. Rensa bort smuts och skräp från utsidan av motorns kylflänsar och fläkthus.
- Serva luftrenaren, se [Serva luftrenaren \(sida 71\)](#).
- Byt motorolja. Se [Byt motorolja och oljefiltret \(sida 73\)](#).
- Byt ut hydraulfiltren och hydraulvätskan, se [Byt hydraulvätskan och hydraulfiltren \(sida 82\)](#).
- Kontrollera lufttrycket i däcken, se [Kontrollera däcktrycket \(sida 79\)](#).
- Kontrollera luftarpinnarnas skick.

Ställa undan maskinen för säsongen

Om du ställer undan maskinen för säsongen utför du alla steg i [Ställa undan maskinen i mindre än 30 dagar \(sida 84\)](#) och följande:

- [Förbereda chassit \(sida 85\)](#)

- [Förbereda motorn och bränslesystemet \(sida 85\)](#)
- [Förbereda batteriet \(sida 85\)](#)

Förbereda chassit

1. Kontrollera och dra åt alla bultar, muttrar och skruvar. Reparera eller byt ut skadade eller slitna delar.
2. Tvätta och torka hela maskinen. Ta bort luftarpinnarna och rengör och olja in dem. Spraya ett tunt lager olja på luftarhuvudets lager (vev- och motviktslänkar).

Viktigt: Tvätta maskinen med ett mildt rengöringsmedel och vatten. Högtryckstvätta inte maskinen. Undvik att använda alltför mycket vatten, särskilt nära kontrollpanelen, motorn, hydraulpumparna och motorerna.

Obs: Kör maskinen på hög tomgång under 2 till 5 minuter efter tvätt.

3. Måla i lackskador och bara metallytor. Färg finns att köpa hos auktoriserade återförsäljare av tillverkarens produkter.
4. Fäst servicespärren om maskinen ska förvaras längre än ett par dagar.
5. Förvara maskinen i ett rent och torrt garage eller lagerutrymme. Ta ur nyckeln ur tändningslåset och förvara den utom räckhåll för barn och andra obehöriga.
6. Täck över maskinen för att skydda den och hålla den ren.

Förbereda motorn och bränslesystemet

1. Tillsätt en oljebaserad stabiliserare/konditionerare till bränslet i tanken. Följ blandningsanvisningarna från tillverkaren. **Använd inte en alkoholbaserad stabiliserare (etanol eller metanol).**

Obs: Bränslestabiliserare/-konditionerare fungerar som mest effektivt när de blandas med färskt bränsle och alltid används.

Viktigt: Förvara inte bränsle som innehåller stabiliserare/konditionerare längre än den tid som rekommenderas av bränslestabiliserarens tillverkare.

2. Kör motorn så att det stabiliserade bränslet fördelas i bränslesystemet (5 minuter).
3. Stäng av motorn, låt den svalna och töm bränsletanken. Se [Tömma bränsletanken \(sida 76\)](#).

4. Starta motorn och kör den tills den stängs av.
5. Choka motorn. Starta och kör motorn tills den inte längre går.
6. Lossa tändstiften och kontrollera dess skick, se [Serva tändstiften \(sida 74\)](#). Häll i två matskedar motorolja i varje tändstiftshål när stiften är borttagna från motorn. Kör sedan runt motorn med startmotorn så att oljan fördelas inuti cylindrarna. Montera tändstiften. Sätt inte på tändkablarna på tändstiften.

Obs: Kassera bränslet på en återvinningsstation enligt lokala föreskrifter.

Förbereda batteriet

1. Ta bort batteriets kabelanslutningar från batteripolerna och ta ur batteriet ur maskinen.
2. Rengör batteriet, kabelanslutningarna och polerna med en stålborste och en lösning av natriumbikarbonat.
3. Fetta in kabelanslutningarna och batteripolerna med skin-over-smörjfett av typen Grafo 112X (tillverkarartikelnr 505-47) eller vaselin för att förhindra korrosion.
4. Ladda långsamt upp batteriet i 24 timmar var 60:e dag för att förhindra att det blyulfateras. Håll batteriet helt uppladdat för att förhindra att det fryser. Ett fullständigt laddat batteri har en specifik vikt på 1,265 till 1,299.
5. Förvara batteriet antingen på en hylla eller på maskinen. Låt kablarna vara urkopplade om det förvaras på maskinen. Förvara batteriet svalt för att undvika att det laddas ur snabbt.

Felsökning

Problem	Möjliga orsaker	Åtgärd
Startmotorn startar inte.	<ol style="list-style-type: none"> 1. Luftningsreglaget är inkopplat. 2. Batteriet är urladdat. 3. De elektriska anslutningarna har korroderat eller lossnat. 4. Förarnärvaroreglaget är feljusterat. 5. En brytare eller ett relä fungerar inte. 6. Förarnärvaroreglaget är aktiverat. 7. Huvudsäkringens är öppen. 	<ol style="list-style-type: none"> 1. Kontrollera att luftningsreglaget och förarnärvaroreglaget inte är stängda. 2. Ladda batteriet. 3. Kontrollera att de elektriska anslutningarna har god kontakt. 4. Kontrollera/justera reglaget. 5. Kontakta en auktoriserad återförsäljare av tillverkaren. 6. Kontakta en auktoriserad återförsäljare av tillverkaren. 7. Byt ut säkringen.
Motorn startar inte, är trögstartad eller stannar efter en stund.	<ol style="list-style-type: none"> 1. Bränsletanken är tom. 2. Choken är inte på. 3. Luftrenaren är smutsig. 4. Tändkablarna är lösa eller bortkopplade. 5. Tändstiften är slitna, skadade eller har felaktigt elektrodgap. 6. Det finns smuts i bränslefiltret. 7. Det finns smuts, vatten eller gammalt bränsle i bränslesystemet. 	<ol style="list-style-type: none"> 1. Fyll bränsletanken med bränsle. 2. Skjut choken framåt så långt det går. 3. Rengör eller byt ut luftrenarinsatsen. 4. Sätt dit tändkablarna på tändstiften. 5. Montera nya tändstift med korrekt gap. 6. Byt ut bränslefiltret. 7. Kontakta en auktoriserad återförsäljare av tillverkaren.
Motorn tappar kraft.	<ol style="list-style-type: none"> 1. Motorn belastas för hårt. 2. Luftrenaren är smutsig. 3. Motoroljenivån är låg. 4. Kylflänsarna och luftkanalerna under motorns fläkthus är igensatta. 5. Tändstiften är slitna, skadade eller har felaktigt elektrodgap. 6. Det finns smuts i bränslefiltret. 7. Det finns smuts, vatten eller gammalt bränsle i bränslesystemet. 	<ol style="list-style-type: none"> 1. Sänk hastigheten. 2. Rengör luftrenarinsatsen. 3. Fyll på olja i vevhuset. 4. Ta bort eventuellt skräp från kylflänsarna och luftkanalerna. 5. Montera nya tändstift med korrekt gap. 6. Byt ut bränslefiltret. 7. Kontakta en auktoriserad återförsäljare av tillverkaren.
Motorn överhettas.	<ol style="list-style-type: none"> 1. Motorn belastas för hårt. 2. Motoroljenivån är låg. 3. Kylflänsarna och luftkanalerna under motorns fläkthus är igensatta. 	<ol style="list-style-type: none"> 1. Sänk hastigheten. 2. Fyll på olja i vevhuset. 3. Ta bort eventuellt skräp från kylflänsarna och luftkanalerna.
Maskinen vibrerar onormalt.	<ol style="list-style-type: none"> 1. Motorns fästsruvar är lösa. 2. Lagren i mellanaxeln eller luftarhuvudet är slitna. 3. Komponenter i mellanaxeln eller luftarhuvudet är lösa eller slitna. 	<ol style="list-style-type: none"> 1. Dra åt motorns fästsruvar. 2. Byt ut lagren. 3. Dra åt eller byt ut komponenterna.
Maskinen driver inte.	<ol style="list-style-type: none"> 1. Styret är upphöjt och parkeringsbromsen är inkopplad. 2. Hydraulvätskenivån är låg. 3. Bogserventilen är öppen. 4. Hydraulsystemet är skadat. 5. Ett förarnärvarofel eller annat fel förekommer. 6. Pumpremmen är sliten eller felaktigt justerad 	<ol style="list-style-type: none"> 1. Sänk ned styret för att koppla ur parkeringsbromsen. 2. Fyll på hydraulvätska. 3. Stäng bogserventilen. 4. Kontakta en auktoriserad återförsäljare av tillverkaren. 5. Kontrollera InfoCenter-felkoder. 6. Byt ut en sliten pumprem eller justera remspänningen.

Problem	Möjliga orsaker	Åtgärd
Luftarhuvudet fungerar inte.	<ol style="list-style-type: none"> 1. En rem är sliten eller lös. 2. Kopplingen är sliten. 3. Brytare eller reläer är slitna. 	<ol style="list-style-type: none"> 1. Justera eller byt ut remmarna. 2. Byt ut kopplingen. 3. Byt ut brytaren eller reläet.
Huvudet dunkar vid luftning.	<ol style="list-style-type: none"> 1. Underlaget är för hårt. 2. Ett problem har uppstått med avlastningsinställningen. 	<ol style="list-style-type: none"> 1. Läs mer i avsnittet med arbetstips. 2. Lyftsystemet har gett upphov till en dynamisk reaktion. Justera systemtrycken, se <i>servicehandboken</i>.
Gräset tovas/slits av vid ingång.	<ol style="list-style-type: none"> 1. Markkalibrering är inte längre giltig. 2. Gräset stöder inte det monterade luftarpinnsantalet eller det valda luftarpinnsavståndet. 3. Kopplingen kan inte starta luftarhuvudet tillräckligt snabbt i omedelbart sänkningsläge. 	<ol style="list-style-type: none"> 1. Kalibrera luftarpinnarnas markhöjd. 2. Justera antalet eller diametern på luftpinnarna, justera hålavståndet och granska arbetstipsen. 3. Kontrollera om kopplingen är sliten eller skadad. Lufta med fördröjt sänkningsläge.
Hålen blir toviga när pinne med sidoutmatning används.	<ol style="list-style-type: none"> 1. Utmatningsfönstret fastnar vid utgång. 	<ol style="list-style-type: none"> 1. Vrid luftarpinnen 45–90 grader så att den matar ut på sidan. Om det inte fungerar kan du prova med en ihålig pinne.
Gräsmattan lyfts/slits av vid luftning.	<ol style="list-style-type: none"> 1. Kontrollera luftarhuvudets lutning. 2. Luftarpinnarnas diameter, avstånd eller antal är fel för användningen. 3. För djupt. 4. Hålavståndet är för litet. 5. Gräsförhållandet (dvs. rotstrukturen) är otillräcklig för att motstå skada. 	<ol style="list-style-type: none"> 1. Se <i>servicehandboken</i> för specifikationer. 2. Minska luftarpinnens diameter, minska antalet luftarpinnar per huvud eller öka hålavståndet. 3. Minska djupet. 4. Öka hålavståndet. 5. Ändra luftarmetoden eller tidsberäkningen.
Främre delen av hålet är pressförsänkt eller intryckt.	<ol style="list-style-type: none"> 1. Roto-Link är inställt på det "mjuka" läget. 	<ol style="list-style-type: none"> 1. Läs mer i avsnittet med arbetstips.

Anteckningar:

Anteckningar:

Integritetsmeddelande för EES/Storbritannien

Hur Toro använder dina personuppgifter

The Toro Company ("Toro") respekterar din integritet. När du köper våra produkter kan vi komma att samla in vissa personuppgifter om dig, antingen direkt från dig eller via din lokala Toro-återförsäljare. Toro använder dessa uppgifter för att uppfylla avtalsenliga skyldigheter såsom att registrera din garanti, behandla dina garantianspråk eller för att kontakta dig i händelse av att en produkt måste återkallas samt för legitima affärsändamål såsom att mäta kundnöjdhet, förbättra våra produkter eller förse dig med produktinformation som kan vara av intresse. Toro kan vidarebefordra uppgifterna till våra dotterbolag, närstående bolag, återförsäljare eller andra affärspartner i samband med dessa aktiviteter. Vi kan även vidarebefordra personuppgifter när det krävs enligt lag eller i samband med försäljning, köp eller sammanslagning av ett företag. Vi säljer aldrig dina personuppgifter till något annat företag i marknadsföringssyfte.

Kvarhållande av personuppgifter

Toro kvarhåller dina personuppgifter så länge det är relevant för ovan nämnda syften och i enlighet med gällande lagstiftning. Kontakta legal@toro.com för mer information om tillämpliga kvarhållandeperioder.

Toros säkerhetsengagemang

Dina personuppgifter kan komma att behandlas i USA eller i något annat land som kanske har mindre strikta dataskyddslagar än landet där du är bofast. Närhelst vi överför dina uppgifter utanför landet där du är bofast kommer vi att tillämpa de åtgärder som krävs juridiskt för att säkerställa att lämpliga säkerhetsåtgärder tillämpas för att skydda dina uppgifter samt säkerställa att uppgifterna behandlas på ett säkert sätt.

Åtkomst och korrigering

Du kan ha rätt att korrigera eller granska dina personuppgifter samt neka eller begränsa behandling av dina personuppgifter. Om du vill göra detta ska du kontakta oss via e-post på legal@toro.com. Om du har några frågor angående hur Toro har hanterat dina uppgifter uppmanar vi dig att ta upp detta direkt med oss. Observera att personer som är bosatta i Europa har rätt att föra klagan via sina lokala dataskyddsmyndigheter.

Delstaten Kaliforniens Proposition 65-varningsinformation

Vad är det här för varning?

Du kanske ser en produkt till salu som har en varningsetikett enligt följande:



WARNING: Cancer och fortplantningsskador – www.p65Warnings.ca.gov.

Vad är Prop 65?

Prop 65 omfattar alla företag som är verksamma i Kalifornien, som säljer produkter i Kalifornien eller som tillverkar produkter som kanske kommer att säljas i eller föras in i Kalifornien. Prop 65 kräver att Kaliforniens guvernör ska publicera och uppdatera en lista med kemikalier som är kända för att orsaka cancer, fosterskador och/eller andra fortplantningsskador. Listan, som uppdateras årligen, inkluderar hundratals kemikalier som återfinns i många vardagliga bruksföremål. Syftet med Prop 65 är att informera allmänheten om exponering för dessa kemikalier.

Prop 65 förbjuder inte försäljning av produkter som innehåller dessa kemikalier, men varningar krävs på alla produkter och förpackningar samt på all produktdokumentation. En Prop 65-varning betyder dock inte att en produkt strider mot några produktsäkerhetsstandarder eller -krav. Kaliforniens myndigheter har klargjort att en Prop 65-varning "inte är detsamma som ett myndighetsbeslut om att en produkt är säker eller osäker". Många av dessa kemikalier har använts i vardagliga produkter i årtal utan dokumenterad fara. Mer information finns på <https://oag.ca.gov/prop65/faqs-view-all>.

En Prop 65-varning betyder att ett företag antingen har (1) utvärderat exponeringsrisken och kommit fram till att den överskrider nivån för "försumbar nivå", eller (2) har valt att ge en varning baserat på vetenskapen om förekomst av listade kemikalier utan att försöka utvärdera exponeringsrisken.

Gäller denna lag överallt?

Prop 65-varningar krävs endast enligt kalifornisk lag. Dessa varningar kan ses i ett stort antal olika sammanhang i Kalifornien, inklusive men inte begränsat till restauranger, mataffärer, hotell, skolor och sjukhus, och på ett stort antal olika produkter. Vissa e-butiker och postorderföretag anger dessutom Prop 65-varningar på sina webbplatser eller i sina kataloger.

Hur skiljer sig de kaliforniska varningarna från nationella gränsvärden?

Prop 65-standarder är ofta strängare än nationella och internationella standarder. Det finns diverse substanser som kräver en Prop 65-varning vid nivåer som är mycket lägre än de nationella åtgärdsgränserna. Prop 65-nivån för blyvarningar är t.ex. 0,5 µg/dag, vilket är betydligt lägre än den nationella och internationella nivån.

Varför finns inte varningen på alla liknande produkter?

- Produkter som säljs i Kalifornien kräver Prop 65-märkning medan liknande produkter som säljs någon annanstans inte gör det.
- Om ett företag har varit inblandat i en rättsprocess om Prop 65 och när en förlikning kan förlikningen kräva att Prop 65-varningar anges för dess produkter, medan andra företag som tillverkar liknande produkter kanske inte har några sådana krav.
- Tillämpningen av Prop 65 är inkonsekvent.
- Företag kan välja att inte ange varningar om de har kommit fram till att de enligt Prop 65 inte behöver göra det. Även om en produkt saknar varning behöver inte det betyda att produkten inte innehåller de listade kemikalierna i ungefär samma omfattning.

Varför inkluderar Toro denna varning?

Toro har valt att förse konsumenter med så mycket information som möjligt så att de kan fatta väl grundade beslut om de produkter de köper och använder. Eftersom exponeringsgränskrav inte angetts för alla listade kemikalier tillhandahåller Toro i vissa fall varningar baserat på vetenskapen om förekomst av en eller flera angivna kemikalier utan att försöka utvärdera exponeringsnivån. Trots att Toro-produkternas exponeringsrisk kan anses vara försumbar, eller med god marginal ligga inom gränserna för "försumbar risk", har Toro valt att ange Prop 65-varningarna. Om vi inte anger dessa varningar kan Toro åtalas av den kaliforniska staten eller av privatpersoner som vill verkställa Prop 65, vilket kan leda till allvarliga påföljder.



Toros garanti

Två års eller 1 500 körtimmars begränsad garanti

Fel och produkter som omfattas

The Toro Company garanterar att din Toro-produkt ("produkten") är utan material- och tillverkningsfel i två år eller 1 500 arbetstimmar*, beroende på vilket som inträffar först. Den här garantin gäller för alla produkter förutom luftare (och för dem finns det separata garantiförklaringar). Om ett fel som omfattas av garantin föreligger, kommer vi att reparera produkten utan kostnad. Detta omfattar feldiagnos, utförande av arbetet, reservdelar och transport. Denna garanti börjar gälla det datum då produkten levereras till den ursprungliga köparen i återförsäljarledet. * Produkten är försedd med en timmätare.

Anvisningar för garantiservice

Du är ansvarig för att meddela produkt-distributören eller den auktoriserade återförsäljaren som du köpte produkten av så snart du tror att ett fel som omfattas av garantin föreligger. Om du behöver hjälp med att hitta en produkt-distributör eller auktoriserad återförsäljare, eller om du har några frågor som rör dina rättigheter och skyldigheter beträffande garantin, kan du kontakta oss på:

Toro Commercial Products Service Department
8111 Lyndale Avenue South
Bloomington, MN 55420-1196 USA

+1-952-888-8801 eller +1-800-952-2740
E-post: commercial.warranty@toro.com

Ägarens ansvar

Som ägare till produkten är du ansvarig för att utföra det underhåll och de justeringar som krävs i enlighet med anvisningarna i *bruksanvisningen*. Reparationer för produktproblem som orsakas av underlåtenhet att utföra nödvändigt underhåll och nödvändiga justeringar omfattas ej av denna garanti.

Produkter och fel som inte omfattas

Det är inte alla produkt- eller funktionsfel som kan inträffa under garantiperioden som beror på material- eller tillverkningsfel. Den här garantin omfattar inte följande:

- Produktfel som orsakats av att andra reservdelar än Toro-originaldelar har använts eller av att extra, modifierade tillbehör och produkter som inte har tillverkats av Toro har monterats och använts.
- Produktfel som orsakas av underlåtenhet att utföra det underhåll och/eller de justeringar som rekommenderas.
- Produktfel som orsakas av felaktig, slarvig eller vårdslös användning av produkten.
- Delar som inte är defekta men som förbrukats av användning. Exempel på delar som förbrukas eller slits ut vid normal användning av produkten omfattar, men är inte begränsat till, bromsklossar, bromsbelägg, lamellbelägg, knivar, cylindrar, valsar och lager (tätade eller smörjbara), understäl, tändstift, svänghjul och svänghjulslager, däck, filter, remmar samt vissa sprutkomponenter som membran, munstycken, flödesmätare och backventiler.
- Fel som orsakats av yttre påverkan, inklusive men inte begränsat till, väder, förvaringsomständigheter, föroreningar eller bruk av ej godkända bränslen, kylvätskor, smörjmedel, tillsatser, gödningsmedel, vatten eller kemikalier.
- Fel eller problem med prestandan på grund av att bränslen (t.ex. bensin, diesel eller biodiesel) som inte uppfyller respektive industristandarder har använts.
- Normalt förekommande buller, vibrationer, slitage och försämringar. Normalt slitage omfattar, men är inte begränsat till, skador på säten till följd av slitage eller nötning, slitage på målade ytor, repor på dekaler eller fönster.

Andra länder än USA och Kanada

Kunder som har köpt Toro-produkter som exporterats från USA eller Kanada ska kontakta sin Toro-distributör (återförsäljare) för att få garantipolicyn för sitt eget land eller sin provins eller stat. Om du av någon anledning är missnöjd med din distributörs service eller har svårt att få garantiupplysningar kontaktar du ditt närmaste auktoriserade Toro-servicecenter.

Reservdelar

Reservdelar som planeras att bytas ut i förbindelse med nödvändigt underhåll omfattas endast av garantin under perioden fram till den planerade tidpunkten för utbytet av delen. Delar som byts ut i enlighet med den här garantin omfattas av garantin under hela den återstående produktgarantin och tillfaller Toro. Toro fattar det slutliga beslutet om huruvida en befintlig del eller enhet ska repareras eller bytas ut. Toro har rätt att använda omarbetade reservdelar vid garantireparationer.

Garanti för djupurladdnings- och litiumjonbatterier

Djupurladdnings- och litiumjonbatterier har en total livslängd på ett visst antal kilowattimmar. Användnings-, laddnings- och underhållstekniker kan förlänga eller minska den totala batterilivslängden. I och med att batterierna i produkten används minskar gradvis mängden användbart arbete mellan laddningsintervallerna tills dess att batteriet är helt urladdat. Ansvaret för att ersätta urladdade batterier, på grund av normal användning, faller på produktens ägare. Obs! (Endast litiumjonbatteri): Se batterigarantin för ytterligare information.

Livstidsgaranti för vevaxeln (endast ProStripe 02657-modeller)

Prostripe-modellen som är utrustad med en Toro-friktions-skiva och en vevsäker knivbromsokoppling (montering med integrerad knivbromsokoppling + friktionskoppling) som originalutrustning, och som används av den ursprungliga köparen i enlighet med rekommenderade drifts- och underhållsprocedurer, omfattas av en livstidsgaranti mot böjning av motorns vevaxel. Maskiner med friktionsbrickor, knivbromsokopplingsenheter och andra sådana enheter omfattas inte av livstidsgarantin för vevaxeln.

Ägaren bekostar underhållet

Den vanliga service som krävs för Toro-produkter omfattar bland annat att finjustera motorn, smörja, rengöra och polera maskinen, byta filter och kylvätska samt att utföra det underhåll som rekommenderas. Sådan service får ägaren själv bekosta.

Allmänna villkor

Reparation av en auktoriserad Toro-distributör eller Toro-återförsäljare är den enda kompensation som du har rätt till under denna garanti.

The Toro Company är inte ansvarigt för indirekta eller oförutsedda skador eller följdskador i samband med användningen av de Toro-produkter som omfattas av denna garanti. Detta inkluderar alla kostnader eller utgifter för att tillhandahålla ersättningsutrustning eller service under rimliga perioder med funktionsfel eller avsaknad av möjlighet av använda produkten medan reparationer som omfattas av garantin utförs. Med undantag för den emissionsgaranti som nämns nedan, och endast om denna är tillämplig, finns ingen annan uttrycklig garanti. Alla indirekta garantier i fråga om säljbarhet och användningslämplighet är begränsade till denna uttryckliga garantis varaktighet.

I vissa stater är det inte tillåtet att undanta oförutsedda skador eller följdskador, eller tidsbegränsa en indirekt garantis varaktighet, och i dessa fall är det möjligt att ovanstående undantag och begränsningar inte gäller. Denna garanti ger dig specifika juridiska rättigheter, och du kan även ha andra rättigheter som varierar från stat till stat.

Anmärkning om utsläppsgarantin

Produktens emissionskontrollsystem kan omfattas av en separat garanti som uppfyller de krav som fastställts av den amerikanska miljömyndigheten (Environmental Protection Agency, EPA) och/eller Kaliforniens luftskyddsmyndighet (California Air Resources Board, CARB). Tidsbegränsningarna som anges ovan är inte tillämpliga i fråga om garantin för emissionskontrollsystem. Se motorns garantiförklaring om utsläpps begränsning som medföljer produkten eller finns i motortillverkarens dokumentation.