

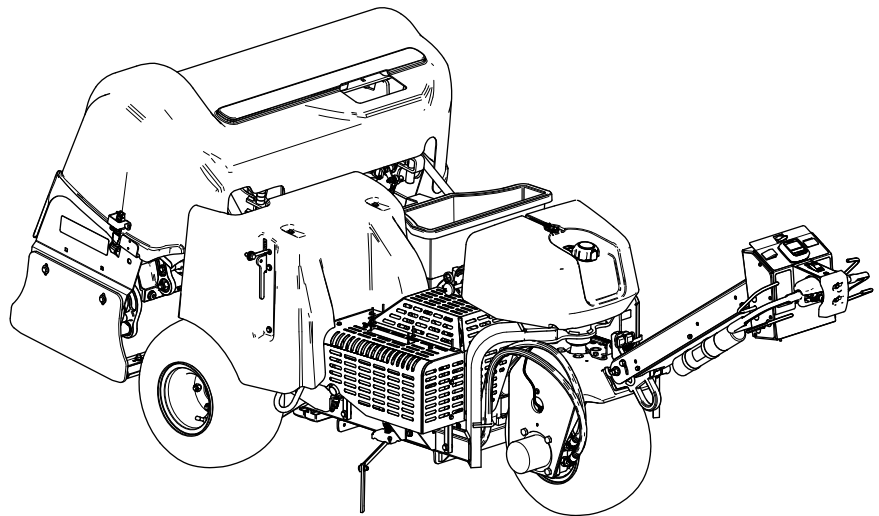


Count on it.

Bedienungsanleitung

Aerifizierer ProCore® 648s

Modellnr. 09960—Seriennr. 40000000 und höher



Dieses Produkt erfüllt alle relevanten europäischen Richtlinien; weitere Details finden Sie in der produktspezifischen Konformitätserklärung (DOC).

Da Sie in einigen Regionen aufgrund von Gemeinde-, Landes- oder Bundesvorschriften einen Funkenfänger an der Auspuffanlage verwenden müssen, wird er als Option angeboten. Wenden Sie sich an einen offiziellen Vertragshändler, wenn Sie einen Funkenfänger benötigen. Originalfunkenfänger von Toro sind von USDA Forestry Service zugelassen.

Die beiliegende Motoranleitung enthält Angaben zu den Emissionsbestimmungen der US Environmental Protection Agency (EPA) und den Kontrollvorschriften von Kalifornien zu Emissionsanlagen, der Wartung und Garantie. Sie können einen Ersatz beim Motorhersteller anfordern.

⚠️ WARNUNG:

KALIFORNIEN

Warnung zu Proposition 65

Die Motorauspuffgase dieses Produkts enthalten Chemikalien wirken laut den Behörden des Staates Kalifornien krebserregend, verursachen Geburtsschäden oder andere Defekte des Reproduktionssystems.

Batteriepole, -klemmen und -zubehör enthalten Blei und Bleibestandteile. Dies sind Chemikalien, die laut den Behörden des Staates Kalifornien krebserregend sind und zu Erbschäden führen können. Waschen Sie sich nach dem Umgang mit diesen Materialien die Hände.

Bei Verwendung dieses Produkts sind Sie ggf. Chemikalien ausgesetzt, die laut den Behörden des Staates Kalifornien krebserregend wirken, Geburtsschäden oder andere Defekte des Reproduktionssystems verursachen.

Einsatz dieser Maschine kann für Sie und Unbeteiligte gefährlich sein.

Lesen Sie diese Informationen sorgfältig durch, um sich mit dem ordnungsgemäßen Einsatz und der Wartung des Geräts vertraut zu machen und Verletzungen und eine Beschädigung des Geräts zu vermeiden. Sie tragen die Verantwortung für einen ordnungsgemäßen und sicheren Einsatz des Geräts.

Besuchen Sie Toro.com, hinsichtlich Produktsicherheit und Schulungsunterlagen, Zubehörinformationen, Standort eines Händlers, oder Registrierung des Produkts.

Wenden Sie sich an Ihren autorisierten Service-Vertragshändler oder Kundendienst, wenn Sie eine Serviceleistung, Toro Originalersatzteile oder zusätzliche Informationen benötigen. Halten Sie hierfür die Modell- und Seriennummern Ihres Produkts griffbereit. In [Bild 1](#) ist angegeben, wo an dem Produkt die Modell- und die Seriennummer angebracht sind. Tragen Sie hier die Modell- und Seriennummern des Geräts ein.

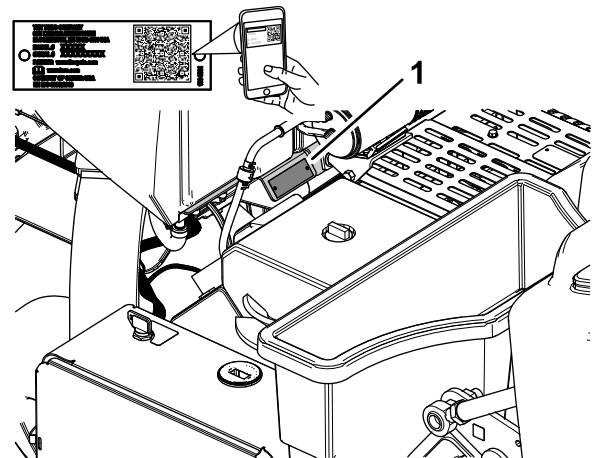


Bild 1

g338254

1. Typenschild mit Modell- und Seriennummer

Modellnr. _____

Seriennr. _____

Einführung

Diese Maschine ist eine handgeführte Maschine und sollte nur von geschulten Lohnarbeitern in gewerblichen Anwendungen eingesetzt werden. Die Maschine ist hauptsächlich für die Aerifizierung von großflächigen und gepflegten Grünflächen in Parkanlagen, auf Golfplätzen, Sportplätzen und öffentlichen Anlagen gedacht. Der zweckfremde

In dieser Anleitung werden potenzielle Gefahren angeführt, und Sicherheitshinweise werden vom Sicherheitswarnsymbol ([Bild 2](#)) gekennzeichnet. Dieses Warnsymbol weist auf eine Gefahr hin, die zu schweren oder tödlichen Verletzungen führen kann, wenn Sie die empfohlenen Sicherheitsvorkehrungen nicht einhalten.



Bild 2

g000502

1. Sicherheitswarnsymbol

In dieser Anleitung werden zwei Begriffe zur Hervorhebung von Informationen verwendet. **Wichtig** weist auf spezielle mechanische Informationen hin, und **Hinweis** hebt allgemeine Informationen hervor, die Ihre besondere Beachtung verdienen.

Inhalt

Sicherheit	4
Allgemeine Sicherheit	4
Sicherheits- und Bedienungsschilder	5
Einrichtung	10
1 Montage der Hinterräder	11
2 Montieren des Griffs	11
3 Laden und Anschließen der Batterie	14
4 Einbau des Sperrriegels der Heckhaube	15
5 Anbringen des Gurtschlosses der Riemenabdeckung	16
6 Anbringen des CE-Aufklebers und des Herstellungsjahr-Aufklebers	17
7 Montieren der Tines-Halter, Rasenschutzvorrichtungen und der Tines	17
Produktübersicht	19
Bedienelemente	19
Bedienelemente am Lenker	19
Fahrantrieb	20
Bedienelemente des Aerifizierkopfs	20
Motorbedienelemente	21
Technische Daten	25
Anbaugeräte/Zubehör	25
Vor dem Einsatz	26
Sicherheitshinweise vor der Inbetriebnahme	26
Betanken	26
Durchführen täglicher Wartungsarbeiten	27
Überprüfung der Sicherheitsschalter	27
Einbau der Rasenschutzvorrichtungen, Tines-Haltern und Tines	30
Lochtiefe, Lochabstand und Tines-Einstellungen	32
Einstellen der Lochtiefe	33
Einstellen des Lochabstands	34
Einstellung des Tines-Durchmessers	35
Einstellen der Anzahl an Tines	36
Kalibrierung der Bodenhöhe der Tines	36
Während des Einsatzes	39

Hinweise zur Sicherheit während des Betriebs	39
Sicherheit an Hanglagen	39
Feststellbremse aktivieren	39
Lösen der Feststellbremse	40
Anlassen des Motors	41
Abstellen des Motors	41
Verwenden der Maschine	42
Verwenden der Linienmarkierung	49
Verwendung von Aerifizierstatistiken zur Abschätzung des Topdressings	49
Stützen des Aerifizierkopfs mit dem Wartungsriegel	52
Verstauen des Wartungsriegels	52
Ersetzen eines beschädigten Tines	53
Prüfen der Kalibrierung der Bodenhöhe der Tines	53
Einstellen der Gewichtsverlagerung	55
Manuelles Folgen der Bodenkontur verwenden	56
Verstauen der Distanzstücke für den Tiefenanschlag für das automatische Folgen der Bodenkontur	58
Hinzufügen weiterer Gewichte	59
Bewegen der Maschine per Hand	59
Bewegen der Maschine mit abgesenktem Aerifizierkopf	60
Betriebshinweise	61
Nach dem Einsatz	65
Hinweise zur Sicherheit nach dem Betrieb	65
Reinigen der Maschine	65
Zurpunkte	65
Befördern der Maschine	66
Wartung	67
Wartungssicherheit	67
Empfohlener Wartungsplan	67
Checkliste – tägliche Wartungsmaßnahmen	68
Verfahren vor dem Ausführen von Wartungsarbeiten	69
Vorbereiten der Maschine für die Wartung	69
Anheben der Maschine	69
Entfernen der Riemenabdeckung	70
Einbauen der Riemenabdeckung	71
Entfernen der Abdeckung des Aerifizierkopfs	72
Anbringen der Abdeckung des Aerifizierkopfs	73
Schmierung	74
Prüfen der Aerifizierkopflager	74
Warten des Motors	75
Sicherheitshinweise zum Motor	75
Warten des Luftfilters	75
Motorölsorte	77
Prüfen des Motorölstands	77
Wechseln des Motoröls und -filters	78

Sicherheit

Allgemeine Sicherheit

Dieses Produkt kann Verletzungen verursachen. Befolgen Sie zum Vermeiden von schweren Verletzungen immer alle Sicherheitshinweise.

- Lesen und verstehen Sie vor dem Anlassen des Motors den Inhalt dieser *Bedienungsanleitung*.
- Konzentrieren Sie sich immer bei der Verwendung der Maschine. Tun Sie nichts, was Sie ablenken könnte, sonst können Verletzungen oder Sachschäden auftreten.
- Halten Sie Hände und Füße von beweglichen Teilen fern.
- Bedienen Sie die Maschine niemals, wenn nicht alle Schutzvorrichtungen und Abdeckungen angebracht und funktionstüchtig sind.
- Halten Sie Unbeteiligte in einem sicheren Abstand zur Maschine, wenn sie bewegt wird.
- Halten Sie sich von der Öffnung um die Tines herum fern. Halten Sie Unbeteiligte und Haustiere während des Betriebs von der Maschine fern.
- Halten Sie Kinder aus dem Arbeitsbereich fern. Die Maschine darf niemals von Kindern betrieben werden.
- Parken Sie die Maschine auf einer ebenen Fläche, heben und arretieren Sie den Führungsholm, um die Feststellbremse zu aktivieren, stellen Sie den Motor ab, ziehen Sie den Schlüssel ab und warten Sie, bis alle beweglichen Teile zum Stillstand gekommen sind, bevor Sie Wartungsarbeiten an der Maschine durchführen, Kraftstoff nachtanken oder Verstopfungen beseitigen.

Der unsachgemäße Einsatz oder die falsche Wartung dieser Maschine kann zu Verletzungen führen. Befolgen Sie zur Verringerung des Verletzungsrisikos diese Sicherheitshinweise und beachten Sie das Warnsymbol ▲ mit der Bedeutung Achtung, Warnung oder Gefahr – Sicherheitsrisiko. Wenn diese Hinweise nicht beachtet werden, kann es zu schweren bis tödlichen Verletzungen kommen.

Warten der Zündkerzen	79
Reinigen des Motorgitters	80
Warten der Kraftstoffanlage	81
Austauschen des Kraftstofffilters	81
Entleeren des Kraftstofftanks	82
Warten der elektrischen Anlage	83
Hinweise zur Sicherheit der Elektroan- lage	83
Warten der Batterie	83
Auswechseln der Sicherungen	84
Warten des Antriebssystems	85
Prüfen des Reifendrucks	85
Warten der Riemen	86
Prüfen der Riemen	86
Einstellen des Pumpenriemens	86
Warten der Hydraulikanlage	87
Sicherheit der Hydraulikanlage	87
Entlasten des Hydraulikdrucks	87
Prüfen der Hydraulikleitungen	88
Hydrauliköl – technische Angaben	88
Prüfen des Hydraulikölstands	88
Wechseln des Hydrauliköls und des -filters	89
Warten des Aerifizierers	90
Prüfen des Drehmoments der Befestigung	90
Einstellen der seitlichen Schutzbleche	90
Auswechseln der Rasenschutzvorrich- tung	91
Synchronisierung des Aerifizierkopfs	91
Einlagerung	92
Sicherheit bei der Einlagerung	92
Aufbewahren der Maschine für weniger als 30 Tage	92
Aufbewahren der Maschine für die Saison	92
Fehlersuche und -behebung	94

Sicherheits- und Bedienungsschilder



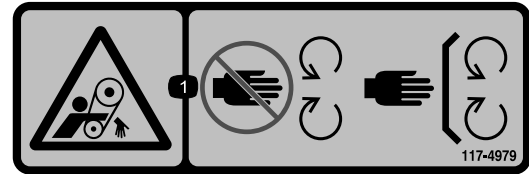
Die Sicherheits- und Bedienungsaufkleber sind für den Bediener gut sichtbar und befinden sich in der Nähe der möglichen Gefahrenbereiche. Tauschen Sie beschädigte oder verloren gegangene Aufkleber aus.



Batteriesymbole

Die Batterie weist einige oder alle der folgenden Symbole auf.

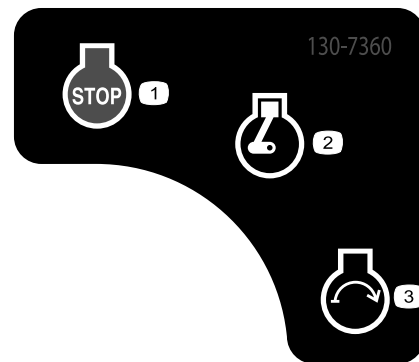
1. Explosionsgefahr
2. Vermeiden Sie Feuer, offenes Licht und rauchen Sie nicht
3. Verätzungsgefahr/Verbrennungsgefahr durch Chemikalien
4. Tragen Sie eine Schutzbrille.
5. Lesen Sie die *Bedienungsanleitung*.
6. Unbeteiligte Personen dürfen sich nicht in der Nähe der Batterie aufhalten.
7. Tragen Sie eine Schutzbrille; explosive Gase können Blindheit und andere Verletzungen verursachen.
8. Batteriesäure kann schwere chemische Verbrennungen und Blindheit verursachen.
9. Waschen Sie Augen sofort mit Wasser und suchen Sie umgehend einen Arzt auf.
10. Bleihaltig: Nicht wegwerfen



117-4979

decal117-4979

1. Gefährdung durch Erfassen/Aufwickeln am Riemen: Halten Sie sich von drehenden Teilen fern und lassen Sie alle Schutzvorrichtungen und Schutzbleche montiert.



130-7360

decal130-7360

1. Motor: aus
2. Motor: Betrieb/Warmlaufen
3. Motor: Start



93-6696

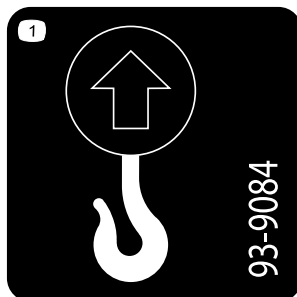
decal93-6696

1. Gefahr gespeicherter Energie: Lesen Sie die *Bedienungsanleitung*.



133-8062

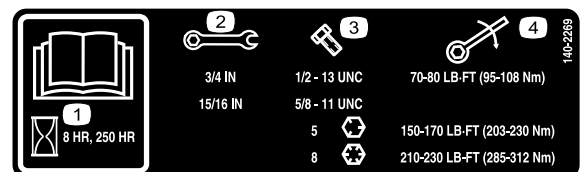
decal133-8062



93-9084

decal93-9084

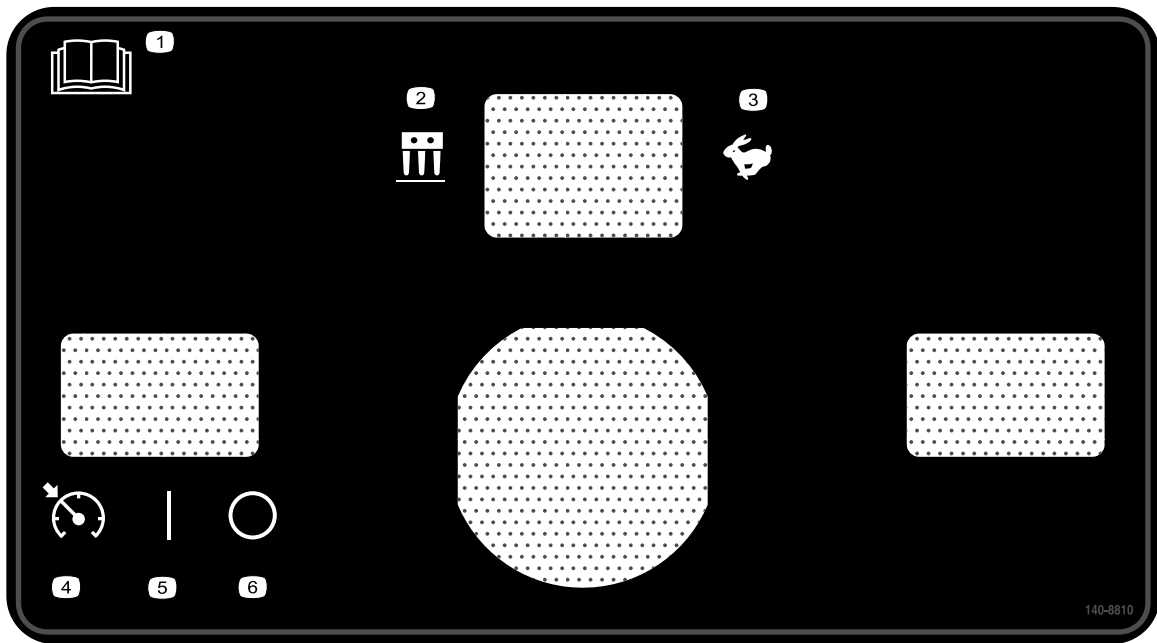
1. Hebestelle, Vergurtungsstelle



140-2269

decal140-2269

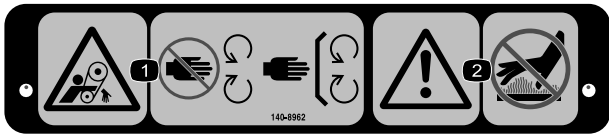
1. Lesen Sie die *Bedienungsanleitung*.
2. Schlüsselgröße
3. Schraubengröße
4. Drehmoment



140-8810

decal140-8810

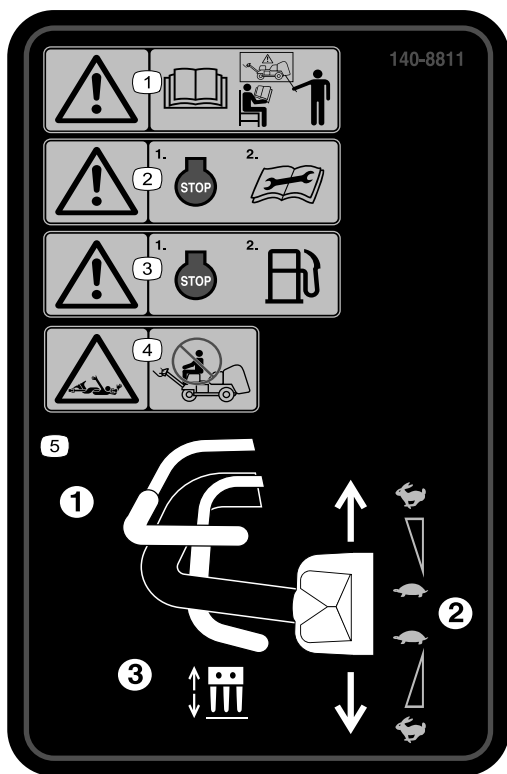
- | | |
|---|---|
| 1. Lesen Sie die <i>Bedienungsanleitung</i> . | 4. Geschwindigkeitssperrschalter: Aktiviert |
| 2. Aerifizierbetrieb: | 5. Geschwindigkeitssperrschalter: Ein |
| 3. Transportbetrieb | 6. Geschwindigkeitssperrschalter: Aus |



140-8962

decal140-8962

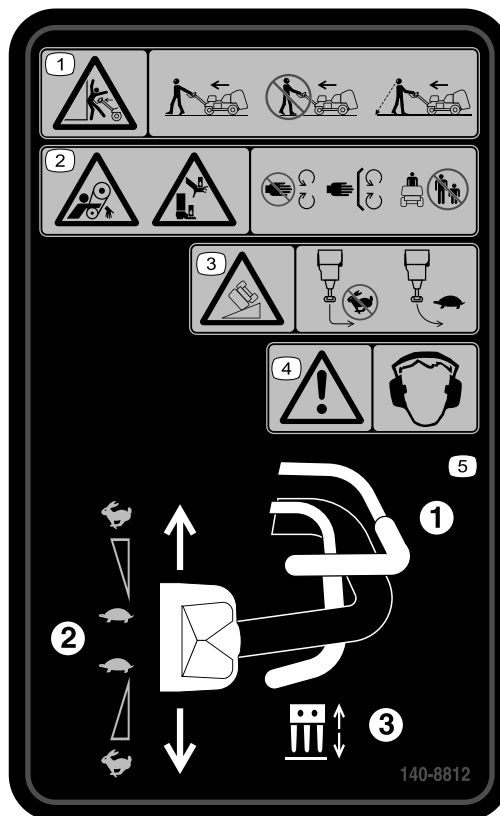
- | | |
|--|--|
| 1. Verhedderungsgefahr am Riemen: Berühren Sie keine beweglichen Teile und lassen Sie alle Schutzvorrichtungen montiert. | 2. Warnung: Berühren Sie keine heißen Oberflächen. |
|--|--|



140-8811

decal140-8811

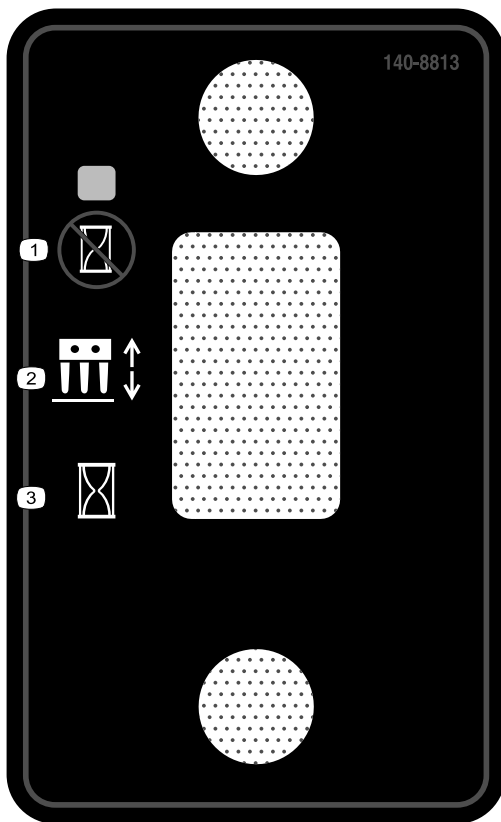
1. Warnung: Alle Bediener müssen die *Bedienungsanleitung* lesen, alle Bediener sollten vor dem Einsatz der Maschine geschult werden.
2. Warnung: Stellen Sie den Motor vor der Durchführung von Wartungsarbeiten ab.
3. Warnung: Stellen Sie den Motor ab, bevor Sie Kraftstoff nachfüllen.
4. Einzugsgefahr: Niemals auf der Maschine mitfahren.
5. Um die Maschine zu betreiben, (1) drücken Sie den Schaltbügel, (2) drehen Sie den Fahrtriebshebel, (3) drücken Sie den Aerifizierbügel.



140-8812

decal140-8812

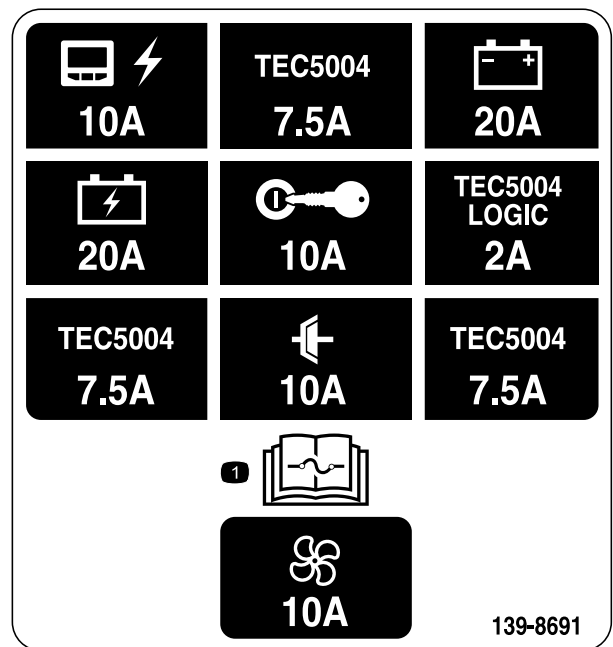
1. Quetschgefahr: Gehen Sie bei der Bedienung der Maschine vorwärts und mit Blickrichtung nach vorne; gehen Sie nicht rückwärts und mit Blickrichtung nach hinten; schauen Sie hinter sich, wenn Sie bei der Bedienung der Maschine rückwärts gehen.
2. Einzugsgefahr im Riemen und Quetschgefahr für Hände und Füße: Kommen Sie nicht mit beweglichen Teilen in Berührung und halten Sie Unbeteiligte fern.
3. Umkipppgefahr: Fahren Sie keine schnellen, engen Kurven. Verlangsamen Sie die Geschwindigkeit zum Wenden, und setzen Sie die Maschine nicht auf Hängen ein, die ein Gefälle von mehr als 15 Grad haben.
4. Warnung: Tragen Sie einen Gehörschutz.
5. Um die Maschine zu betreiben, (1) drücken Sie den Schaltbügel, (2) drehen Sie den Fahrtriebshebel, (3) drücken Sie den Aerifizierbügel.



140-8813

decal140-8813

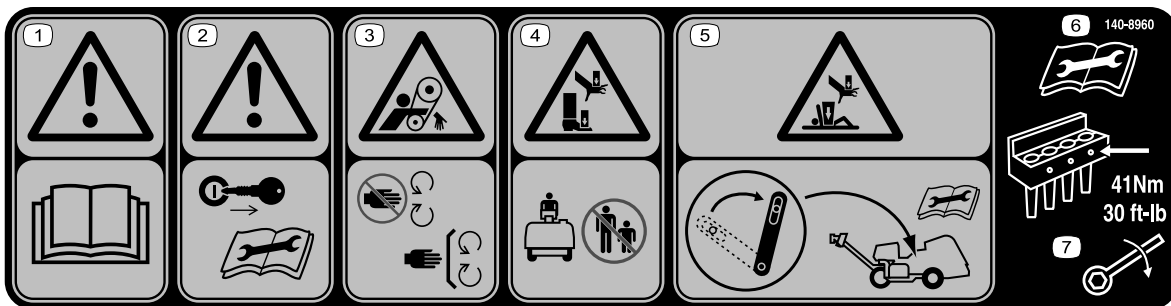
1. Senken Sie den Aerifizierkopf am Einsatzort ab.
2. Aerifizierkopfschalter
3. Senken Sie den Aerifizierkopf sofort ab.



139-8691

decal139-8691

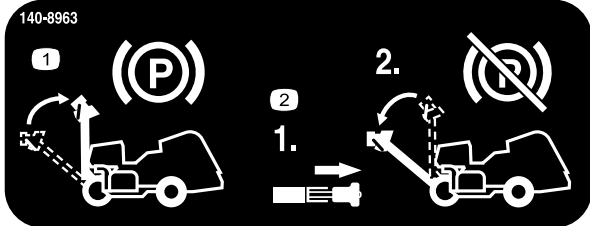
1. In der *Bedienungsanleitung* finden Sie weitere Informationen zu Sicherungen.



140-8960

decal140-8960

1. Warnung: Lesen Sie die *Bedienungsanleitung*.
2. Warnung: Ziehen Sie den Schlüssel ab, bevor Sie Wartungsarbeiten durchführen.
3. Einzugsgefahr im Riemen: Halten Sie sich von beweglichen Teilen fern.
4. Quetschgefahr für Hände und Füße: Unbeteiligte sind fernzuhalten.
5. Quetschgefahr für Hände und Körper: Arretieren Sie den Wartungsriegel, bevor Sie Wartungsarbeiten durchführen.
6. Lesen Sie die *Bedienungsanleitung*, bevor Sie Wartungsarbeiten ausführen.
7. Ziehen Sie die Tinesschrauben bis auf ein Drehmoment von 41 N·m an.



decal140-8963

140-8963

1. Anheben Sie den Griff an, um die Feststellbremse zu aktivieren.
2. Ziehen Sie an der Holmverriegelung, um die Feststellbremse zu deaktivieren.

9	10	11	12	13	
5	10W-30	2.0 QTS.* 1.9 L	100	100	
4	PX FLUID	1.75 GAL.* 6.6 L	400	400	(A) 75-1310 107-9531
8				100	
7	GASOLINE	7.5 GALS. 28.4 L		100	

139-8653

decal139-8653

139-8653

1. Lesen Sie die *Bedienungsanleitung*.
2. Alle 8 Stunden kontrollieren
3. Reifendruck
4. Hydrauliköl
5. Motoröl
6. Akku
7. Kraftstoff
8. Motorluftfilter
9. Lesen Sie die *Bedienungsanleitung*.
10. Flüssigkeiten
11. Fassungsvermögen
12. Flüssigkeitsintervall (Stunden)
13. Filterintervall (Stunden)

Einrichtung

Einzelteile

Prüfen Sie anhand der nachstehenden Tabelle, dass Sie alle im Lieferumfang enthaltenen Teile erhalten haben.

Verfahren	Beschreibung	Menge	Verwendung
1	Räder	2	Montage der Hinterräder.
2	Griff Sicherungsmutter (1/2")	1 3	Montieren des Griffs.
3	Schraube (1/4" x 1") Bundmutter (5/16")	2 2	Laden Sie den Akku und schließen Sie ihn an.
4	Sperrriegel Gewindeschraube Interne Zahnsicherungsscheibe	2 2 2	Befestigen der Heckhaube (nur CE).
5	Gurt Blindniete Schraube (1/4" x 1") Sicherungsmutter (1/4")	1 1 1 1	Befestigen der Riemenabdeckung (nur CE).
6	CE-Aufkleber Herstellungsjahr-Aufkleber	1 1	Anbringen des CE-Aufklebers und des Herstellungsjahr-Aufklebers.
7	Keine Teile werden benötigt	–	Montieren der Tines-Halter, Rasenschutzvorrichtungen und der Tines.

Medien und zusätzliche Artikel

Beschreibung	Menge	Verwendung
Zündschlüssel	2	Steuert den Motor und die Elektroanlage.
Klemme für Rasenschutzvorrichtung Bundmutter	4 12	Montieren der Rasenschutzvorrichtungen.
Bedienungsanleitung Motorbedienungsanleitung	1 1	Lesen Sie die Anleitung vor der Inbetriebnahme der Maschine.
Konformitätserklärung	1	CE-Zertifizierung
Checkliste für die Auslieferung	1	Sicherstellen, dass alle Setupschritte vor der Lieferung abgeschlossen werden.

Hinweis: An der Vorderseite der Maschine befindet sich der Bedienerhebel, dies ist die normale Bedienerposition. Links und rechts sind im Verhältnis zur Fahrriechung, wenn Sie mit der Maschine hinter Ihnen gehen.

Hinweis: Um den Aerifizierkopf nach dem Auspacken der Maschine anzuheben, lösen Sie den Aerifizierbügel und starten Sie den Motor; weitere Informationen finden Sie unter [Anlassen des Motors \(Seite 41\)](#) und [Anheben des Aerifizierkopfs \(Seite 47\)](#).

1

Montage der Hinterräder

Für diesen Arbeitsschritt erforderliche Teile:

2	Räder
---	-------

Verfahren

Hinweis: Wenn möglich, verwenden Sie Hebezeug, um die Rückseite der Maschine anzuheben. Verwenden Sie die Ösen in den Lagergehäusen des Aerifizierkopfs als Anschlagpunkte für Hebezeuge (**Bild 3**).

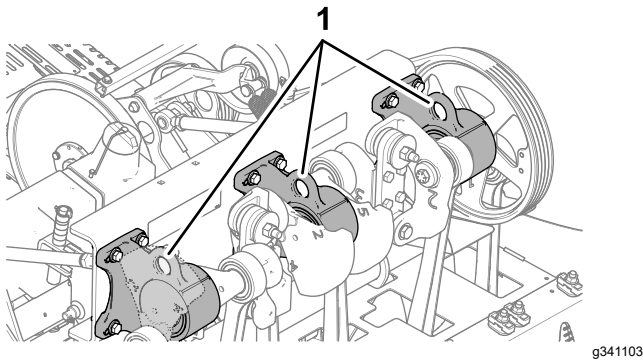


Bild 3

1. Ösen (Lagergehäuse des Aerifizierkopfs)

1. Entfernen Sie am Heck der Maschine die vier Radmutter, mit denen das Heck der Maschine an den Halterungen der Transportpalette befestigt ist.
2. Montieren Sie an jeder Hinterradnabe ein Rad mit den vier Radmutter (**Bild 4**).

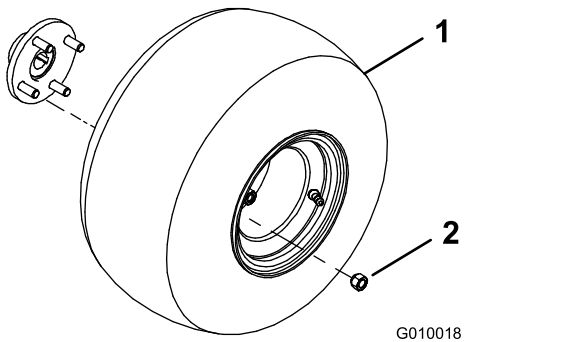


Bild 4

1. Räder
2. Radmutter

3. Ziehen Sie die Radmutter mit 61-75 N·m an.
4. Wiederholen Sie die Schritte 1 bis 3 an der anderen Seite der Maschine.

5. Pumpen Sie alle Reifen auf 0,83 bar auf.

2

Montieren des Griffs

Für diesen Arbeitsschritt erforderliche Teile:

1	Griff
3	Sicherungsmutter (1/2")

Anbau des Holms an der Maschine

1. Stecken Sie die Bolzen am Ende des Lenkers in die Löcher im Lenkarm (**Bild 5**).

Hinweis: Lassen Sie sich von einer anderen Person beim Halten des Lenkers helfen.

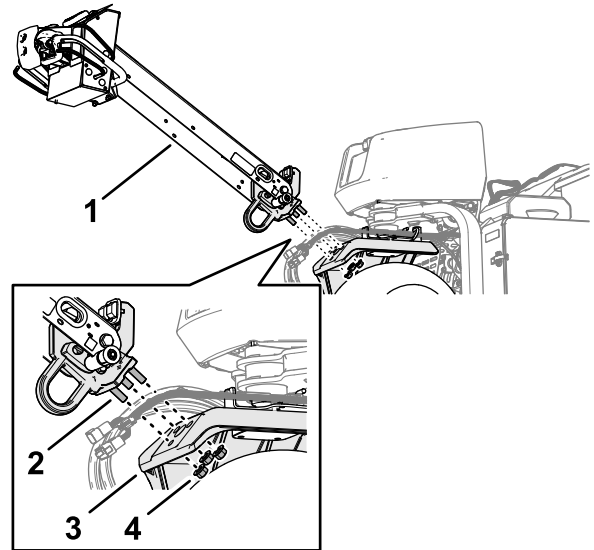


Bild 5

1. Lenker
2. Bolzen
3. Lenkarm
4. Sicherungsbundmutter (1/2")

2. Schrauben Sie eine Sicherungsbundmutter (1/2") auf jeden der drei Bolzen.
3. Ziehen Sie die Sicherungsbundmutter bis auf ein Drehmoment von 91 bis 113 N·m an.
4. Drehen Sie den Lenker nach oben und arretieren Sie ihn mit dem Lenkerverriegelungsstift (**Bild 6**).

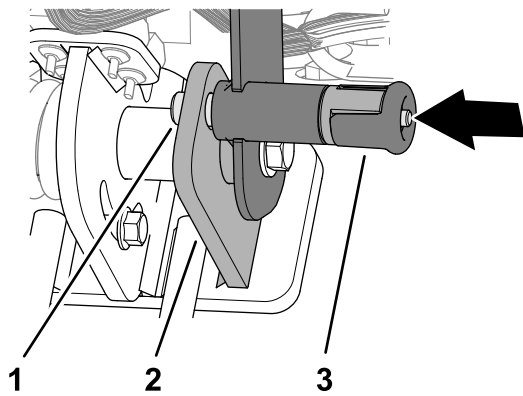


Bild 6

g342477

1. Lenkerverriegelungsstift
2. Arretierungsplatte
3. Lenkerverriegelungsknopf

Anschließen des Kabelbaums

1. Führen Sie den 6-poligen Stecker und den 12-poligen Stecker des Maschinenkabelbaums durch die Tülle im Lenkerkanal (Bild 8).

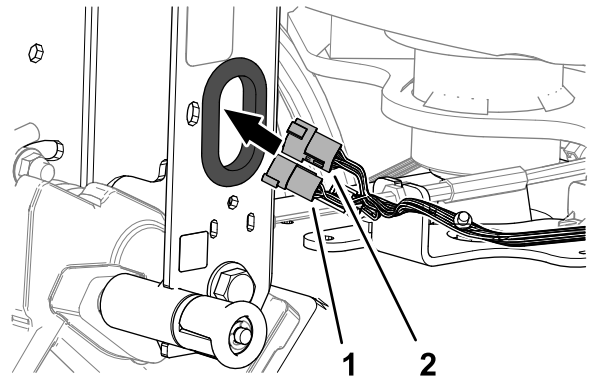


Bild 8

g358122

1. 6-poliger Stecker (Maschinenkabelbaum)
2. 12-poliger Stecker (Maschinenkabelbaum)

Montieren des Bremszugs

1. Führen Sie den Anschluss des Bremszugs unterhalb der Unterseite des Lenkerkanals (Bild 7).

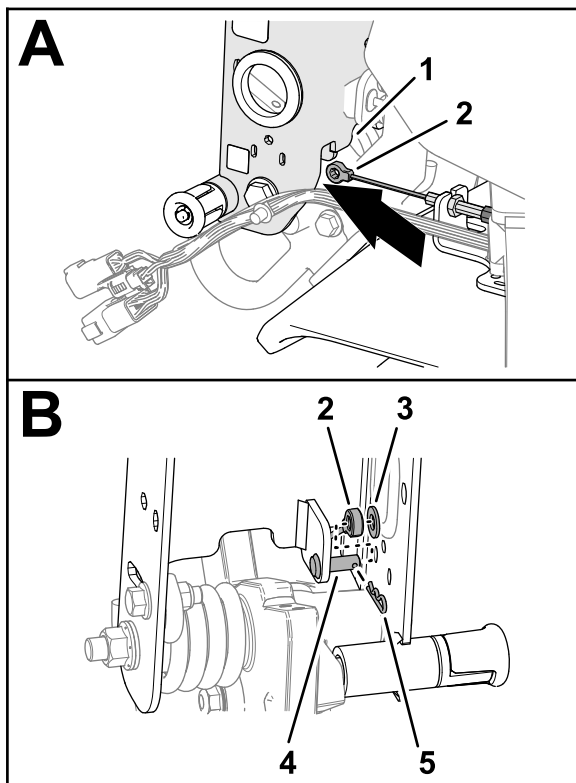


Bild 7

g358118

1. Lenkerkanal
2. Anschluss Bremszug
3. Scheibe (5/16")
4. Lastösenbolzen
5. Splint

2. Befestigen Sie den Anschluss des Bremszugs am Gabelkopfbolzen und sichern Sie ihn mit der Unterlegscheibe und dem Splint am Bolzen.

2. Stecken Sie den 12-poligen Stecker des Maschinenkabelbaums in den 12-poligen Stecker des Lenkerkabelbaums (Bild 9).

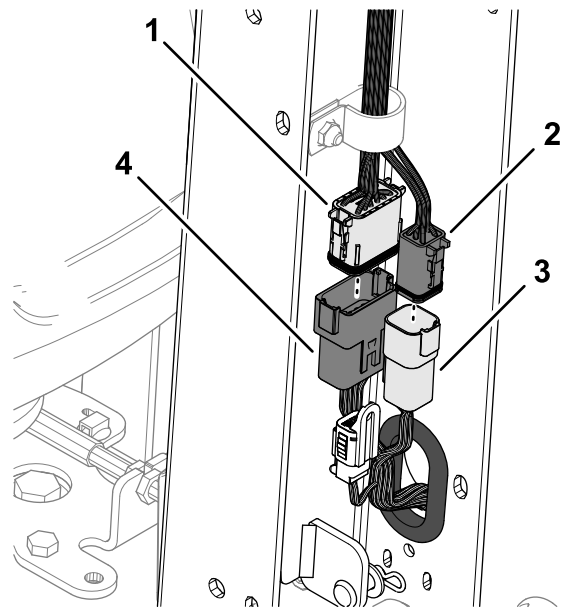


Bild 9

g358121

1. 12-poliger Stecker (Lenkerkabelbaum)
2. 6-poliger Stecker (Lenkerkabelbaum)
3. 6-poliger Stecker (Maschinenkabelbaum)
4. 12-poliger Stecker (Maschinenkabelbaum)

3. Stecken Sie den 6-poligen Stecker des Maschinenkabelbaums in den 6-poligen Stecker des Lenkerkabelbaums.

4. Stecken Sie den Einsteckanker des Maschinenkabelbaums in das Loch im Lenkerkanal (Bild 10).

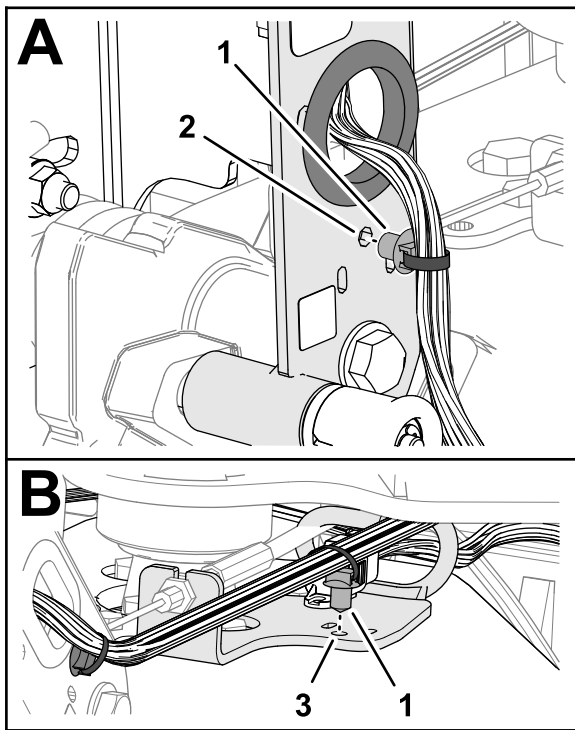


Bild 10

g358123

- 1. Einsteckanker
- 2. Lenkerkanal
- 3. Führungshalterung

- 5. Stecken Sie den Einsteckanker des Maschinenkabelbaums in das Loch der Führungshalterung.
- 6. Befestigen Sie den Maschinenkabelbaum mit einem Kabelbinder durch die Schlitze im Lenkerkanal ([Bild 11](#)).

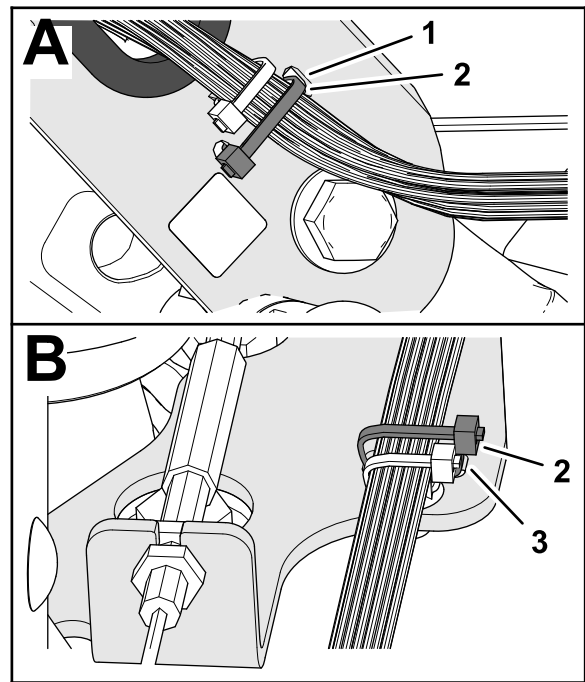


Bild 11

g372270

- 1. Schlitz (Lenkerkanal)
- 2. Kabelbinder
- 3. Schlitz (Führungshalterung)

- 7. Befestigen Sie den Maschinenkabelbaum mit einem Kabelbinder durch die Schlitze an der Führungshalterung.

Anbringen der Lenkerabdeckung

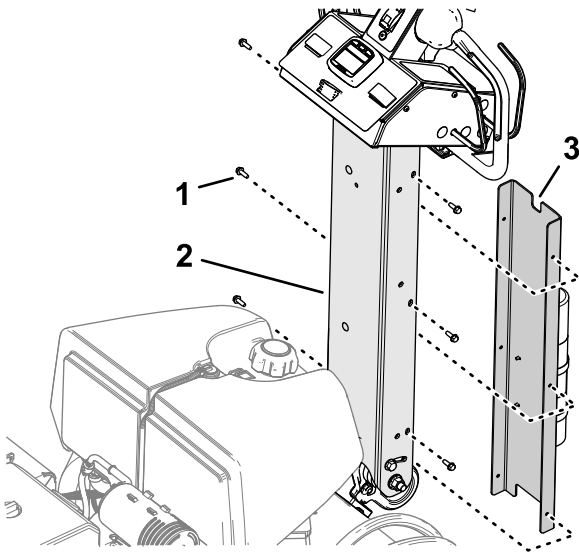
- 1. Richten Sie die kleine Kerbe in der Lenkerabdeckung mit der Kerbe nach oben aus ([Bild 12](#)).

3

Laden und Anschließen der Batterie

Für diesen Arbeitsschritt erforderliche Teile:

2	Schraube (1/4" x 1")
2	Bundmutter (5/16")



g358120

Bild 12

1. Blechschraube (1/4")
2. Lenkerkanal
3. Kleine Kerbe (Lenkerabdeckung)

2. Fluchten Sie die Löcher in der Abdeckung mit den Löchern im Lenkerkanal aus.
3. Befestigen Sie die Abdeckung mit den sechs Blechschrauben (1/4") am Lenker.

⚠ GEFAHR

Die Batterieflüssigkeit enthält Schwefelsäure, die tödlich wirken und starke chemische Verbrennungen verursachen kann.

- Vermeiden Sie den Kontakt mit der Haut, mit Augen und Kleidungsstücken. Tragen Sie eine Schutzbrille, um Ihre Augen zu schützen sowie Gummihandschuhe, um Ihre Hände zu schützen.
- Nehmen Sie die Batterie heraus, laden Sie sie auf und installieren Sie sie an einem Ort, an dem sauberes Wasser zum Spülen der Haut jederzeit zur Verfügung steht.

⚠ WARNUNG:

Beim Laden der Batterie werden Gase erzeugt, die explodieren können.

Rauchen Sie nie in der Nähe der Batterie und halten Sie Funken und offenes Feuer von der Batterie fern.

⚠️ WARNUNG:

Batteriepole und Metallwerkzeuge können an metallischen Teilen Kurzschlüsse verursachen und Funken erzeugen. Funken können zum Explodieren der Batteriegasen führen, was Verletzungen zur Folge haben kann.

- Vermeiden Sie, wenn Sie eine Batterie ein- oder ausbauen, dass die Batteriepole mit metallischen Maschinenteilen in Berührung kommen.
- Vermeiden Sie Kurzschlüsse zwischen metallischen Werkzeugen, den Akkupolen und metallischen Maschinenteilen.

⚠️ WARNUNG:

Das unsachgemäße Verlegen der Batteriekabel kann zu Schäden an der Maschine und den Kabeln führen und Funken erzeugen. Funken können zum Explodieren der Batteriegasen führen, was Verletzungen zur Folge haben kann.

- Klemmen Sie immer das Minuskabel (schwarz) ab, bevor Sie das Pluskabel (rot) abklemmen.
- *Klemmen Sie immer zuerst das (rote) Pluskabel an, bevor Sie das (schwarze) Minuskabel anklemmen.*

1. Entriegeln und öffnen Sie die Klappe des Batteriefachs (Bild 13).

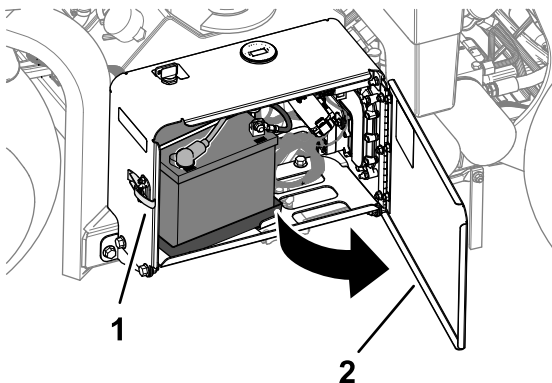


Bild 13

g338268

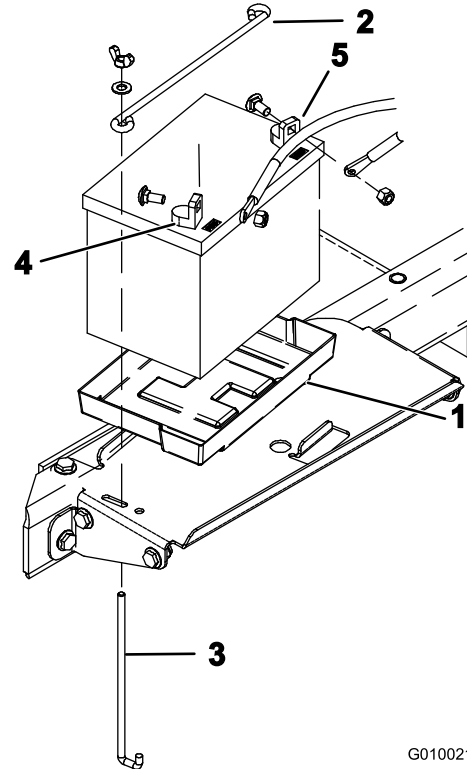
1. Schließöse
2. Klappe des Batteriefachs

2. Nehmen Sie die Batterie aus dem Batteriefach heraus.
3. Verwenden Sie zum Laden der Batterie ein Ladegerät mit einer Ladekapazität von 3 bis 4 A.

4. Ziehen Sie, wenn die Batterie voll geladen ist, den Netzstecker des Ladegeräts und klemmen dieses von den Batteriepolen ab.

Einsetzen der Batterie

1. Setzen Sie die Batterie in das Batteriefach ein (Bild 14). Setzen Sie die Batterie so ein, dass die Pole nach außen gerichtet sind.



G010021

g010021

Bild 14

1. Batteriefach
2. Befestigungsstange
3. J-Stab
4. Pluspol (+)
5. Minuspol (-)

2. Befestigen Sie die Batterie mit der Befestigungsstange, zwei J-Stangen, zwei Flachscheiben und zwei Flügelmuttern im Batteriefach.
3. Schließen Sie das Pluskabel (rot) mit einer Schlossschraube und Mutter am Pluspol (+) der Batterie an.
4. Ziehen Sie die Gummimuffe über den Pluspol.
5. Schließen Sie das Minuskabel (schwarz) mit einer Schlossschraube und Mutter am Minuspol (-) der Batterie an.
6. Schließen und verriegeln Sie die Klappe des Batteriefachs.

4

Einbau des Sperrriegels der Heckhaube

CE-Maschinen

Für diesen Arbeitsschritt erforderliche Teile:

2	Sperrriegel
2	Gewindeschraube
2	Interne Zahnsicherungsscheibe

Verfahren

Wenn Sie die Maschine für eine Verwendung in der Europäischen Union (CE) einrichten, befestigen Sie die Heckhaube wie folgt, um die CE-Vorschriften einzuhalten.

1. Bauen Sie die Heckhaube aus.
2. Befestigen Sie den Sperrriegel mit einer Blechschraube (zwei insgesamt) über die Haubenriegel (Bild 15).

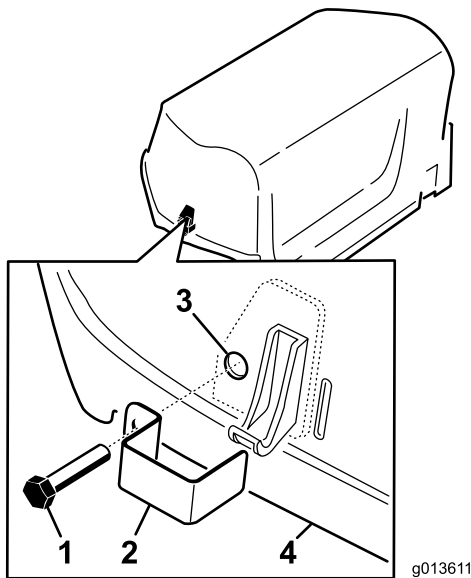


Bild 15

- | | |
|------------------|--|
| 1. Blechschraube | 3. Interne Sicherungsscheibe (an der Motorhaube innen) |
| 2. Sperrriegel | 4. Haube |

3. Schrauben Sie eine interne Sicherungsscheibe mit einer Zange oder einem Schraubenschlüssel auf jede Schraube (ein bis zwei

Gewindeumdrehungen), um die Schrauben an der Haube zu sichern.

4. Wiederholen Sie die Schritte 2 und 3 auf der anderen Seite der Haube.
5. Bauen Sie die Heckhaube ein.

5

Anbringen des Gurtschlosses der Riemenabdeckung

CE-Maschinen

Für diesen Arbeitsschritt erforderliche Teile:

1	Gurt
1	Blindniete
1	Schraube (1/4" x 1")
1	Sicherungsmutter (1/4")

Verfahren

Wenn Sie die Maschine für die Einhaltung der CE-Vorschriften einrichten, Montieren Sie das Gurtschloss der Riemenabdeckung wie folgt.

1. Ermitteln Sie das Loch in der Riemenabdeckung neben dem Schlitz für die Hebelklinke (Bild 16 und Bild 17).

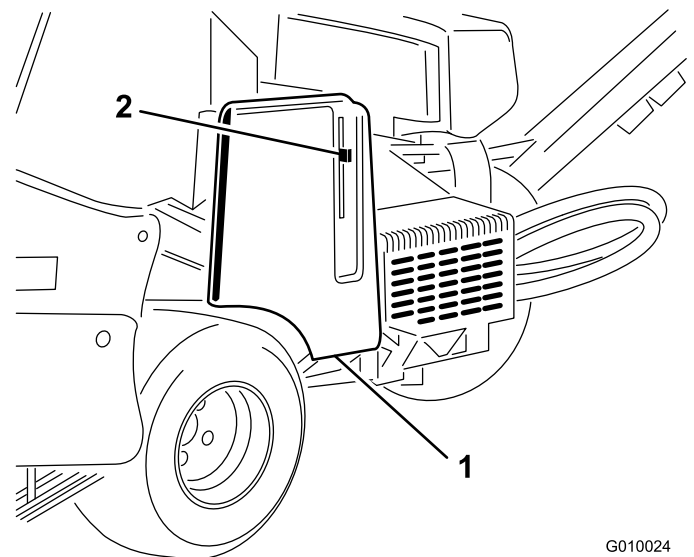


Bild 16

- | | |
|--------------------|----------------|
| 1. Riemenabdeckung | 2. Hebelklinke |
|--------------------|----------------|

2. Befestigen Sie den Gurt mit einer Blindniete im Loch in der Riemenabdeckung (Bild 17).

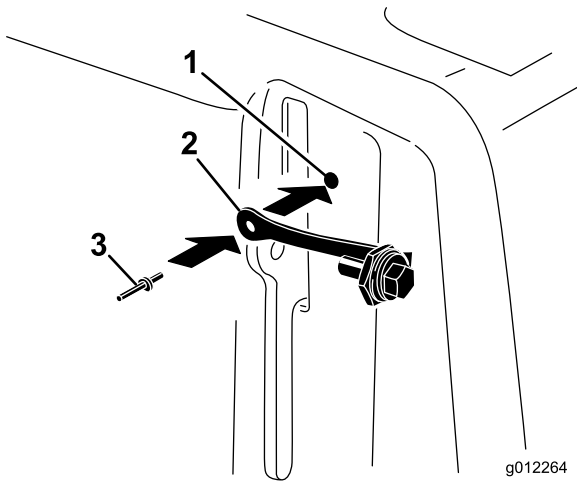


Bild 17

1. Loch in Riemenabdeckung
2. Splint
3. Blindniete

3. Schrauben Sie die Schraube in die Hebelklinke (Bild 18).

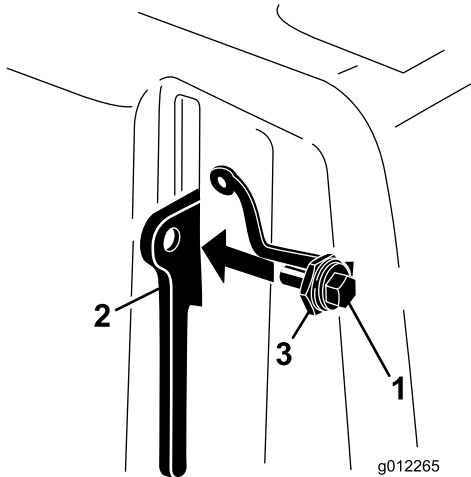


Bild 18

1. Schraube
2. Hebelklinke
3. Mutter

6

Anbringen des CE-Aufklebers und des Herstellungsjahr-Aufklebers

CE-Maschinen

Für diesen Arbeitsschritt erforderliche Teile:

1	CE-Aufkleber
1	Herstellungsjahr-Aufkleber

Verfahren

1. Vervollständigen Sie die CE-Anforderungen.
2. Reinigen Sie das Gabelbein mit Alkohol, wie in Bild 19 dargestellt, und lassen Sie die Oberfläche trocknen.

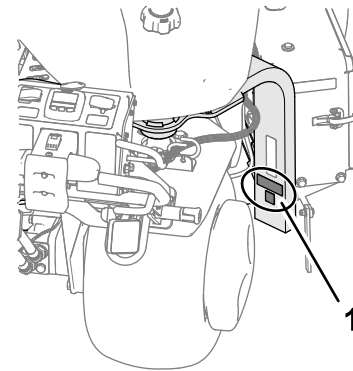


Bild 19

1. Bringen Sie die Aufkleber an dieser Stelle an

3. Bringen Sie den CE-Aufkleber und den Aufkleber mit dem Produktionsjahr auf dem Gabelbein an (Bild 19).

7

Montieren der Tines-Halter, Rasenschutzvorrichtungen und der Tines

Keine Teile werden benötigt

Verfahren

Für die Maschine wird ein breites Angebot an Tines-Halter, Rasenschutzvorrichtungen und Tines angeboten. Siehe [Einbau der Rasenschutzvorrichtungen, Tines-Halter und Tines \(Seite 30\)](#).

Produktübersicht

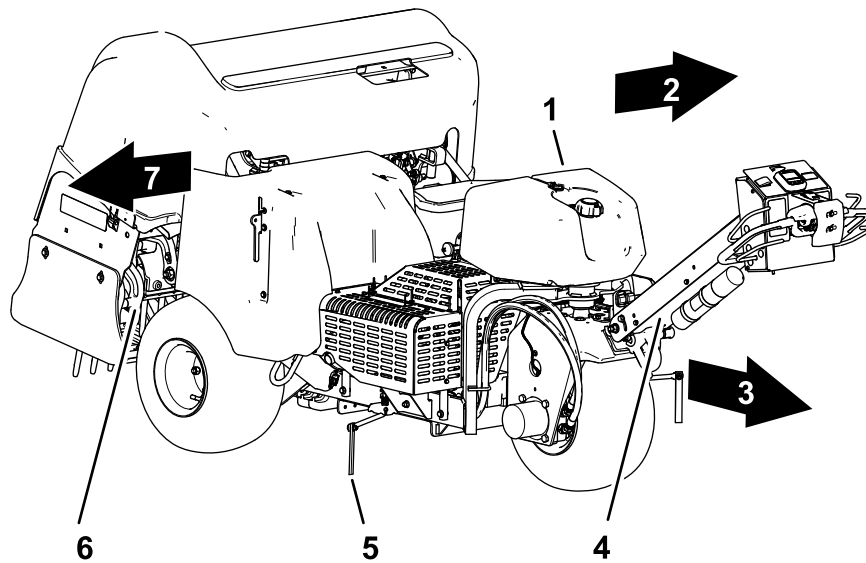


Bild 20

g338270

- | | | |
|--------------------------------|-----------------------|-----------------|
| 1. Kraftstofftank | 4. Lenker | 7. Rechte Seite |
| 2. Linke Seite | 5. Linienmarkierung | |
| 3. Vorwärts (Betriebsrichtung) | 6. Aerifizierungskopf | |

Bedienelemente

Bedienelemente am Lenker

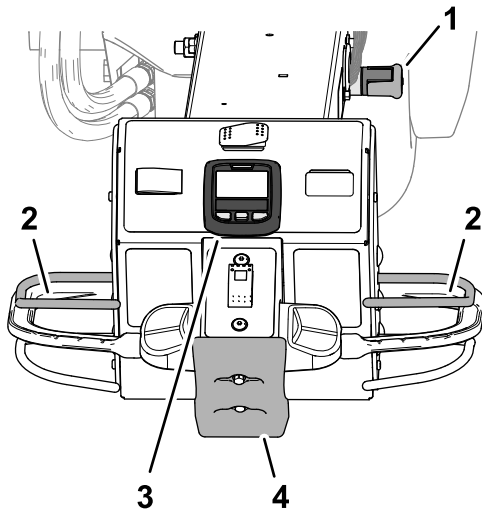


Bild 21

g339456

- | | |
|-----------------------------|---------------------|
| 1. Verriegelung des Lenkers | 3. InfoCenter |
| 2. Schaltbügel | 4. Anschlagschalter |

Verriegelung des Lenkers

Verwenden Sie die Verriegelung des Lenkers (Bild 21), um den Lenker in der oberen Stellung zu arretieren und die Feststellbremse zu aktivieren.

Wichtig: Sichern Sie den Lenker in der oberen Stellung, wenn Sie die Bedienerposition verlassen.

Schaltbügel

Der Schaltbügel (Bild 21) sorgt dafür, dass Sie sich in der Bedienerposition befinden, während Sie die Maschine fahren oder den Aerifizierungskopf betreiben.

Hinweis: Durch das Lösen des Schaltbügels wird der Motor nicht abgeschaltet.

Das InfoCenter

Verwenden Sie das InfoCenter (Bild 21), um Einstellungen am Aerifizierungskopf vorzunehmen.

Anschlagschalter

Wenn der Anschlagschalter ausgelöst wird (Bild 21), führt die Maschine folgende Aktionen aus:

- Die Maschine fährt nicht mehr vorwärts.
- Der Aerifizierkopf wird angehoben und stoppt.

Hinweis: Durch Berühren des Anschlagschalters wird der Motor nicht abgeschaltet. Sie können die Maschine im Rückwärtsgang fahren, aber Sie müssen den Anschlagschalter zurücksetzen, um wieder vorwärts zu fahren.

Fahrtrieb

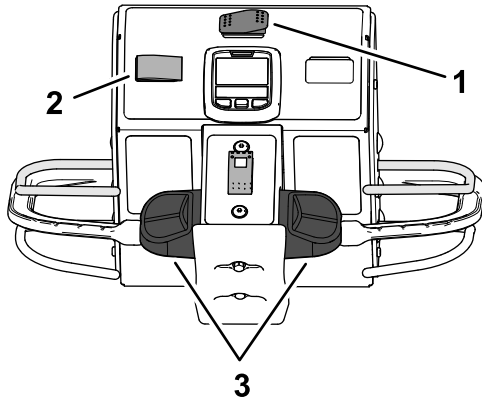


Bild 22

g339457

1. Transport-/Aerifizierungsschalter
2. Geschwindigkeitssperrschalter
3. Fahrtrieb

Transport-/Aerifizierungsschalter

Verwenden Sie den Transport-/Aerifizierungsschalter (Bild 22), um die maximale Geschwindigkeit zu kontrollieren, mit der Sie die Maschine beim Aerifizieren oder Transportieren fahren können.

- Die Stellung AERATION schaltet den Aerifizierbetrieb ein und begrenzt die Fahrgeschwindigkeit auf 4,0 km/h oder langsamer.
- Die Stellung TRANSPORT ermöglicht es, die Maschine mit voller Geschwindigkeit oder langsamer zwischen den Einsatzorten zu fahren.

Hinweis: Sie können den Aerifizierbetrieb nicht starten, wenn der Transport-/Aerifizierungsschalter in der Stellung TRANSPORT steht.

Fahrtriebshebel

Benutzen Sie den linken oder rechten Fahrtriebshebel (Bild 22), um die Maschine vorwärts oder rückwärts zu fahren.

Geschwindigkeitssperrschalter: Transportbetrieb

Verwenden Sie den Geschwindigkeitssperrschalter (Bild 22), um die Fahrgeschwindigkeit beizubehalten, mit der Sie die Maschine fahren; ähnlich wie bei einem Tempomat in einem Auto.

- Die Stellung ENGAGE sperrt die aktuelle Fahrgeschwindigkeit, mit der die Maschine fährt.
- In der Stellung ON wird die Fahrgeschwindigkeitssperre aktiviert.
- Die Stellung OFF schaltet die Fahrgeschwindigkeitssperre aus.

Geschwindigkeitssperrschalter: Aerifizierbetrieb

Verwenden Sie den Schalter für die Fahrgeschwindigkeitssperre (Bild 22), um die Fahrgeschwindigkeit bei der Abstandsrate der Aerifizierungslöcher zu halten.

- Die ON-Stellung aktiviert und kuppelt die Fahrgeschwindigkeitssperre ein, um die Fahrgeschwindigkeit auf dem Lochabstand zu halten, wenn Sie den Aerifizierbügel am Ende eines Aerifizierungsdurchgangs loslassen.
- Die OFF-Stellung schaltet die Fahrgeschwindigkeitssperre aus - die Maschine fährt nicht mehr vorwärts, wenn Sie den Aerifizierbügel loslassen.

Bedienelemente des Aerifizierkopfs

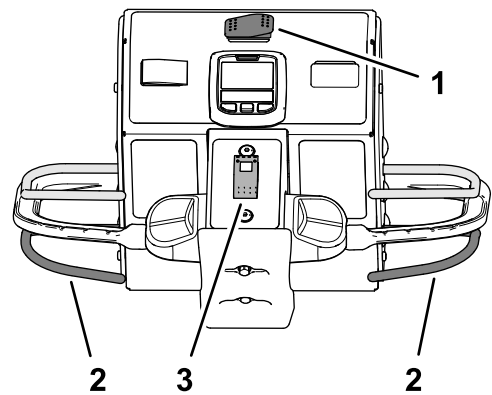


Bild 23

g339455

1. Transport-/Aerifizierungsschalter
2. Aerifizierbügel
3. Absenkschalter

Aerifizierbügel

Verwenden Sie den Aerifizierbügel (Bild 23), um den Aerifizierkopf abzusenken und anzuheben.

Absenkschalter

Mit dem Absenkschalter (Bild 23) können Sie die Art und Weise ändern, wie sich der Aerifizierkopf beim Aerifizieren absenkt. Sie können zwischen folgenden Modi wählen:

- Sofortiges Absenkens
- Verzögertes Absenken

Motorbedienelemente

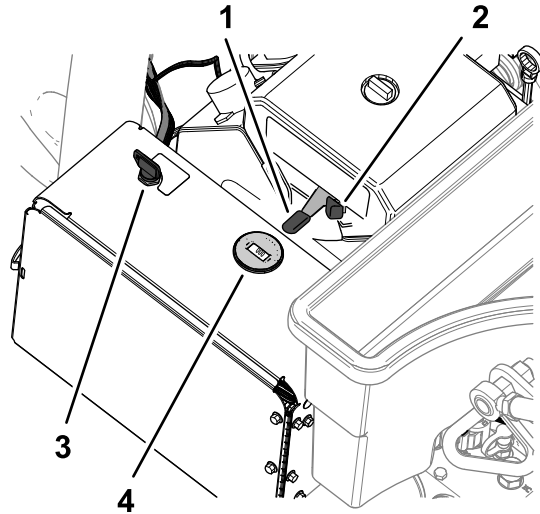


Bild 24

g338575

- 1. Gasbedienungshebel
- 2. Choke
- 3. Schlüssel (Zündschloss)
- 4. Drehzahlmesser

Gasbedienungshebel

Verwenden Sie den Gasbedienungshebel (Bild 24), um die Motordrehzahl zu steuern:

- Wenn Sie den Gasbedienungshebel nach vorne bewegen, erhöht sich die Motordrehzahl - in Richtung der SCHNELL-Stellung.
- Wenn Sie den Gasbedienungshebel nach hinten bewegen, verringert sich die Motordrehzahl - in Richtung der LANGSAM-Stellung.

Hinweis: Die Motordrehzahl steuert auch die Geschwindigkeit des Aerifizierkopfs.

Choke

Verwenden Sie den Choke, wenn Sie einen kalten Motor anlassen (Bild 24).

Zündschalter und Zündschlüssel

Mit der Zündung lassen Sie den Motor an und stellen ihn ab (Bild 24). Der Schalter hat 3 Positionen:

- **START**—Drehen Sie den Zündschlüssel nach rechts in die START-Stellung, um den Anlasser zu aktivieren.
- **BETRIEB**—Lassen Sie den Schlüssel los, wenn der Motor anspringt. Der Schlüssel geht automatisch in die EIN-Stellung.
- **AUS**—Drehen Sie den Schlüssel gegen den Uhrzeigersinn in die Stellung AUS, um den Motor abzuschalten.

Drehzahlmesser

Verwenden einem Drehzahlmesser, um die Motordrehzahl abzulesen (Bild 24).

Kraftstoffhahn

Verwenden Sie den Kraftstoffhahn, um den Kraftstoff vom Kraftstofftank zu kontrollieren (Bild 25).

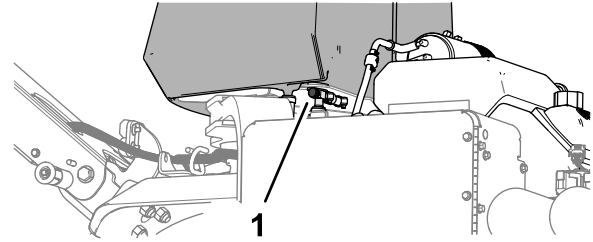


Bild 25

g338576

- 1. Kraftstoffhahn

Verwendung des LCD-Displays des InfoCenters

Auf dem LCD-Display des InfoCenters werden Informationen zur Maschine angezeigt, u. a. Betriebszustand und verschiedene Diagnostik (Bild 26). Wenn Sie das elektrische System zum ersten Mal einschalten, erscheint kurz ein Begrüßungsbildschirm und dann der Hauptbildschirm des InfoCenters. Sie können jederzeit zwischen dem Begrüßungsbildschirm und dem Hauptinformationsbildschirm umschalten, indem Sie auf eine der InfoCenter-Tasten drücken und dann den entsprechenden Richtungspfeil auswählen.

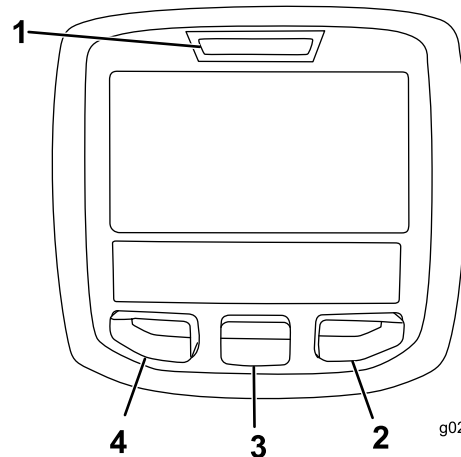


Bild 26

g020650

g020650

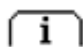








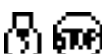

- 1. Anzeigelampe
- 2. Rechte Taste
- 3. Mittlere Taste
- 4. Linke Taste


- **Linke Taste, Taste für Menüzugriff/Zurück:** Drücken Sie diese Taste, um auf die InfoCenter-Menüs zuzugreifen. Sie können mit dieser Taste jedes momentane verwendete Menü verlassen.

- Mittlere Taste: Mit dieser Taste durchlaufen Sie die Menüs.
- Rechte Taste: Mit dieser Taste öffnen Sie ein Menü, wenn ein Pfeil nach rechts weitere Inhalte angibt.

Hinweis: Der Zweck jeder Taste hängt von den aktuellen Erfordernissen ab. Jede Taste ist mit einem Symbol beschriftet, das die aktuelle Funktion anzeigt.

Beschreibung der InfoCenter-Symbole

SERVICE DUE	Gibt an, dass geplante Wartungsarbeiten fällig sind.
	Info-Symbol
	InfoCenter
	Lochtiefe
	Lochabstand
	Tinesdurchmesser
	Tines pro Halter
	Transportmodus
Symbole werden oft für das Zusammenstellen von Sätzen kombiniert. Sie finden einige Beispiele unten.	
	Der Bediener sollte den Fahrtriebshebel in die Neutral-Stellung bringen.
	Motorstart ist verweigert
	Motor wird abgestellt
	Zapfwelle nicht möglich

 zeigt an, dass der Menüpunkt durch Eingabe der PIN aufgerufen werden kann.

Verwendung der Menüs

Drücken Sie auf dem Hauptbildschirm die Menüzugriffstaste, um auf das InfoCenter-Menüsystem zuzugreifen. Öffnet das Hauptmenü. In den folgenden Tabellen sind die in den Menüs verfügbaren Optionen zusammengefasst:

Hauptmenü

Hauptmenü (cont'd.)

Menüelement	Beschreibung
Fehler	Enthält eine Liste der letzten Maschinendefekte. Weitere Informationen zum Fehler-Menü und den im Menü enthaltenen Angaben finden Sie in der <i>Wartungsanleitung</i> oder wenden Sie sich an den offiziellen Hersteller oder dessen Vertragshändler.
Service	Enthält Informationen zur Maschine, u. a. Betriebsstundenzähler und ähnliche Angaben.
Diagnostik	Listet verschiedene Zustände auf, welche die Maschine momentan aufweist. Diese Angaben sind bei der Problembeseitigung nützlich, da Sie sofort sehen, welche Bedienelemente der Maschine ein- oder ausgeschaltet sind.
Statistik	Führt die Betriebsstundenzähler und Betriebsdaten der Maschine auf, z. B. Informationen wie Motorbetriebsdauer, Aerifizierungsfläche/Volumen/Zeit, Aerifizierungsstrecke.
Einstellungen	Anpassen und Ändern der Konfigurationsvariablen auf dem InfoCenter-Display.
Info	Listet die Modellnummer, Seriennummer und Softwareversion der Maschine auf.




Service


Menüelement	Beschreibung
Hours	Zeigt die Gesamtbetriebsstunden der Maschine, des Motors und der Zapfwelle an, sowie die Transportstunden der Maschine und fälligen Kundendienst.
Counts	Zeigt die verschiedenen Zähler die Maschine an, die Ereignisse erfassen.
Traction	Zeigt an, ob die Sensorkalibrierungen gültig sind, startet den Kalibrierungsvorgang und listet den elektrischen Wert des Sensors auf.

Service (cont'd.)

Menüelement	Beschreibung
Bodenhöhe	Zeigt an, ob die Sensorkalibrierungen gültig sind, startet den Kalibrierungsvorgang und listet den elektrischen Wert des Sensors auf.
Schaltbügel	Zeigt an, ob die Sensorkalibrierungen gültig sind, startet den Kalibrierungsvorgang und listet den elektrischen Wert des Sensors auf.
Höhensensor	Zeigt an, ob die Sensorkalibrierungen gültig sind, startet den Kalibrierungsvorgang und listet den elektrischen Wert des Sensors auf.

Einstellungen



Menüelement	Beschreibung
Maßeinheiten	Stellt die auf dem InfoCenter verwendeten Maßeinheiten ein (imperial oder metrisch)
Sprache	Steuert die auf dem InfoCenter verwendete Sprache*
LCD Backlight	Steuert die Helligkeit des LCD-Displays
LCD Contrast	Steuert den Kontrast des LCD-Displays
Geschützte Menüs 	Ermöglicht einer berechtigten Person, mit dem PIN-Code auf die geschützten Menüs zuzugreifen.
Protect Settings [Geschützte Einstellungen] 	Ermöglicht das Ändern der Einstellungen in den geschützten Einstellungen.
Maximale Geschwindigkeit 	Ermöglicht die Änderung der maximalen Fahrgeschwindigkeit - Standardwert = 6,4 km/h


 zeigt an, dass der Menüpunkt durch Eingabe der PIN aufgerufen werden kann.

Info

Menüelement	Beschreibung
Model	Listet die Modellnummer der Maschine auf
SN	Listet die Seriennummer der Maschine auf
Machinensteuergerät Revision	Listet die Softwareversion des Hauptsteuergeräts auf

Info (cont'd.)

Menüelement	Beschreibung
InfoCenter Revision 	Listet die Softwareversion des InfoCenter auf
CAN-Bus 	Listet den Status des Maschinenkommunikationsbusses auf

 zeigt an, dass der Menüpunkt durch Eingabe der PIN aufgerufen werden kann.

Diagnostik

Menüelement	Beschreibung
Engine Run (Motor läuft)	Weitere Informationen zum Menü „Engine Run“ und den Menüelementen finden Sie in der <i>Wartungsbedienungsanleitung</i> , oder wenden Sie sich an den offiziellen Toro-Vertragshändler.
Zapfwelle	
Traction	

Geschützte Menüs

Es gibt drei geschützte Betriebseinstellungen im Menü „Einstellungen“ des InfoCenters: Maximale Geschwindigkeit, Bereich 2: Fläche, Bereich 2: Volumen. Diese Einstellungen werden mit Hilfe der Vorgehensweise [Zugreifen auf die geschützten Menüs \(Seite 23\)](#) freigeschaltet.

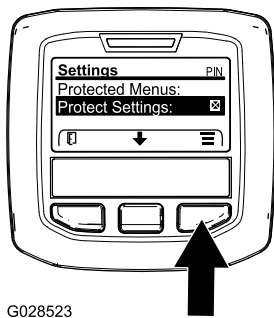
Hinweis: Möglicherweise hat Ihr Händler den PIN-Code zum Zeitpunkt der Auslieferung geändert.

Zugreifen auf die geschützten Menüs

Hinweis: Der werkseitig voreingestellte PIN-Code für Ihre Maschine ist entweder 0000 oder 1234.

Wenn Sie den PIN-Code geändert und vergessen haben, wenden Sie sich an den offiziellen Toro-Vertragshändler.

1. Scrollen Sie im HAUPTMENÜ mit der mittleren Taste nach unten auf das Menü EINSTELLUNGEN und drücken Sie die rechte Taste ([Bild 27](#)).



G028523

Bild 27

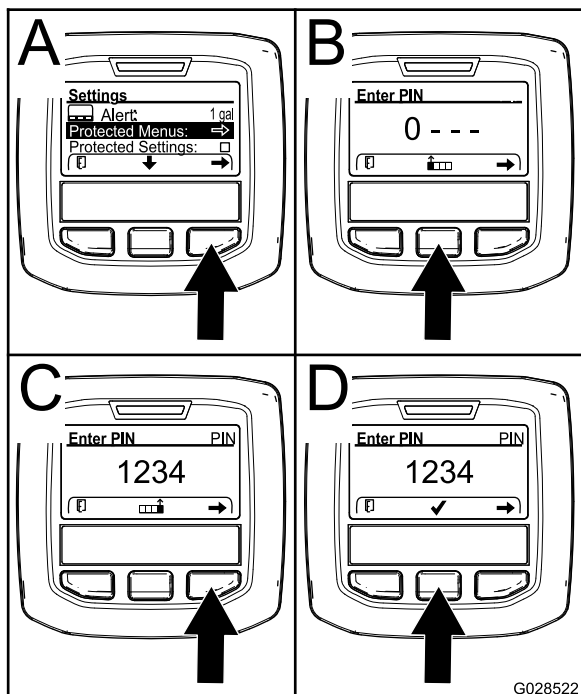
g028523

entsperrt ist, wird oben rechts auf dem Bildschirm „PIN“ angezeigt.

Hinweis: Drehen Sie das Zündschloss in die AUS-Stellung und dann in die EIN-Stellung, um das geschützte Menü zu sperren.

Sie können die Einstellungen im „Geschützten Menü“ anzeigen und ändern. Navigieren Sie auf das „geschützte Menü“ und navigieren dann auf die Option „Einstellungen schützen“. Ändern Sie die Einstellung mit der rechten Taste. Wenn Sie „Einstellungen schützen“ zu AUS ändern, können Sie die Einstellungen im geschützten Menü ohne Eingabe des PIN-Code anzeigen und ändern. Wenn Sie „Einstellungen schützen“ zu EIN ändern, werden die geschützten Optionen ausgeblendet und Sie müssen zum Ändern der Einstellung im geschützten Menü den PIN-Code eingeben. Drehen Sie nach dem Einstellen des PIN-Codes das Zündschloss in die AUS-Stellung und wieder in die EIN-Stellung, um dieses Feature zu aktivieren und zu speichern.

2. Scrollen Sie im Menü EINSTELLUNGEN mit der mittleren Taste nach unten auf das GESCHÜTZTE MENÜ und drücken Sie die rechte Taste (Bild 28A).



G028522

Bild 28

g028522

3. Drücken Sie für die Eingabe des PIN-Codes die mittlere Taste, bis die erste richtige Ziffer angezeigt wird; drücken Sie dann die rechte Taste, um auf die nächste Ziffer zu wechseln (Bild 28B und Bild 28C). Wiederholen Sie diesen Schritt, bis die letzte Ziffer eingegeben ist, und drücken Sie die rechte Taste noch einmal.
4. Drücken Sie die mittlere Taste, um den PIN-Code einzugeben (Bild 28D).

Warten Sie, bis die rechte Anzeigelampe im InfoCenter aufleuchtet.

Hinweis: Wenn der PIN-Code vom InfoCenter akzeptiert wird und das geschützte Menü

Technische Daten

Hinweis: Technische und konstruktive Änderungen vorbehalten.

Breite	127 cm
Radstand	113 cm
Spurbreite	97 cm
Aerifizierbreite	122 cm
Länge	295 cm
Kopfhöhe (angehoben)	114 cm
Kopfhöhe (abgesenkt)	93 cm
Höhe, Griff	154,2 cm
Bodenfreiheit	12 cm
Vorwärtsfahrgeschwindigkeit	0 bis 7,2 km/h
Rückwärtsfahrgeschwindigkeit	0 bis 4 km/h
Nettogewicht	745 kg

Anbaugeräte/Zubehör

Ein Sortiment an Originalanbaugeräten und -zubehör von Toro wird für diese Maschine angeboten, um den Funktionsumfang des Geräts zu erhöhen und zu erweitern. Wenden Sie sich an Ihren offiziellen Toro-Vertragshändler oder navigieren Sie auf www.Toro.com für eine Liste der zugelassenen Anbaugeräte und des Zubehörs.

Um eine optimale Leistung zu gewährleisten, verwenden Sie nur Original Ersatzteile und Zubehör von Toro. Ersatzteile und Zubehör anderer Hersteller können gefährlich sein und eine Verwendung könnte die Garantie ungültig machen.

Konsultieren Sie untenstehende Konfigurationstabelle für Tines-Aufnahme, Rasenschutzvorrichtung und Tines-Informationen:

Konfigurationstabelle für Tines

Beschreibung der Tines-Aufnahme	Abstand der Tines-Aufnahmen	Schaftgröße	Anzahl der Tines	Ausführung der Rasenschutzvorrichtung (Menge)
2x5 Mini-Tines-Aufnahme	41 mm	9,5 mm	60	5-Tines—kurz (2) 5-Tines—lang (1)
1x6 Mini-Tines-Aufnahme	32 mm	9,5 mm	36	6-Tines—kurz (2) 6-Tines—lang (1)
3 Tines-Aufnahme (7/8")	66 mm	22,2 mm	18	3-Tines—kurz (2) 3-Tines—lang (1)
3 Tines-Aufnahme (3/4")	66 mm	19,5 mm	18	3-Tines—kurz (2) 3-Tines—lang (1)
4 Tines-Aufnahme (3/4")	51 mm	19,5 mm	24	4-Tines—kurz (2) 4-Tines—lang (1)
5 Nadeltines-Aufnahme	41 mm	—	30	5-Tines—kurz (2) 5-Tines—lang (1)

Betrieb

Hinweis: Bestimmen Sie die linke und rechte Seite der Maschine anhand der normalen Sitz- und Bedienposition.

Vor dem Einsatz

Sicherheitshinweise vor der Inbetriebnahme

Allgemeine Sicherheit

- Kinder oder nicht geschulte Personen dürfen die Maschine weder verwenden noch warten. Örtliche Vorschriften bestimmen u. U. das Mindestalter von Benutzern. Der Besitzer ist für die Schulung aller Bediener und Mechaniker verantwortlich.
- Machen Sie sich mit dem sicheren Betrieb der Maschine sowie den Bedienelementen und Sicherheitssymbolen vertraut.
- Sie müssen wissen, wie Sie die Maschine schnell anhalten und den Motor abstellen können.
- Überprüfen Sie die Maschine vor jedem Einsatz, um sicherzustellen, dass die Tines funktionsfähig sind. Tauschen Sie abgenutzte oder beschädigte Tines aus.
- Prüfen Sie den geplanten Einsatzbereich und entfernen Sie alle Objekte, die die Maschine berühren könnte.
- Ermitteln und markieren Sie alle Strom- oder Kommunikationsleitungen, Teile der Berechnungsanlage und andere Hindernisse im Bereich, den Sie aerifizieren. Entfernen Sie die Gefahren (falls möglich) oder planen Sie deren Vermeidung.
- Parken Sie die Maschine auf einer ebenen Fläche, heben und arretieren Sie den Führungsholm, um die Feststellbremse zu aktivieren, stellen Sie den Motor ab, ziehen Sie den Schlüssel ab und warten Sie, bis alle beweglichen Teile zum Stillstand gekommen sind.
- Prüfen Sie, ob alle elektronischen Sicherheiten, Sicherheitsschalter und Schutzbleche montiert und funktionsfähig sind. Nehmen Sie die Maschine nur in Betrieb, wenn sie richtig funktioniert.

Kraftstoffsicherheit

- Seien Sie besonders vorsichtig beim Umgang mit Kraftstoff. Kraftstoff ist brennbar und die Dämpfe sind explosiv.

- Machen Sie alle Zigaretten, Zigarren, Pfeifen und andere Zündquellen aus.
- Verwenden Sie nur einen vorschriftsmäßigen Benzinkanister.
- Entfernen Sie nie den Tankdeckel oder füllen den Kraftstofftank, wenn der Motor läuft oder heiß ist.
- Füllen Sie Kraftstoff nicht in einem geschlossenen Raum auf oder lassen ihn ab.
- Lagern Sie die Maschine oder den Benzinkanister nie an Orten mit offener Flamme, Funken oder Zündflamme, z. B. Warmwasserbereiter, oder anderen Geräten.
- Versuchen Sie niemals, bei Kraftstoffverschüttungen den Motor anzulassen. Vermeiden Sie Zündquellen, bis die Verschüttung verdunstet ist.

Betanken

Technische Daten zum Kraftstoff

Typ	Bleifreies Benzin
Minimale Oktanzahl	87 (US) oder 91 (Oktanzahl ermitteln; außerhalb der USA)
Ethanol	Nicht über 10 % Volumenprozent
Methanol	Keine
MTBE (Methyl-tertiär-Butylether)	Weniger als 15 % Volumenprozent
Öl	Vermischen Sie nie Kraftstoff mit Öl

Verwenden Sie nur sauberen, frischen Kraftstoff (höchstens 30 Tage alt) von einem namhaften Hersteller/Quelle.

Wichtig: Geben Sie die Menge des Kraftstoffstabilisators bzw. -konditionierers in den frischen Kraftstoff, wie vom Hersteller des Kraftstoffstabilisators vorgeschrieben, um Startprobleme zu vermeiden.

Betanken

Kraftstofftank-Fassungsvermögen: 26,5 Liter.

1. Parken Sie die Maschine auf einer ebenen Fläche, heben und arretieren Sie den Führungsholm, um die Feststellbremse zu aktivieren, stellen Sie den Motor ab, ziehen Sie den Schlüssel ab und warten Sie, bis alle beweglichen Teile zum Stillstand gekommen sind.
2. Reinigen Sie den Bereich um den Tankdeckel und nehmen Sie den Deckel ab ([Bild 29](#)).

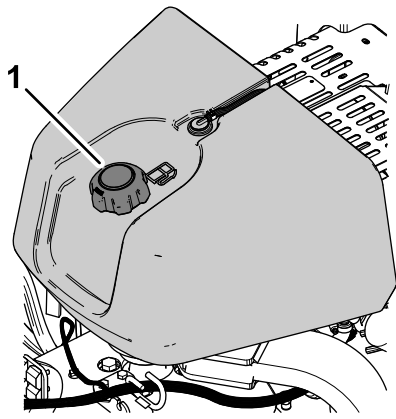


Bild 29

g339517

1. Tankdeckel

3. Füllen Sie Kraftstoff in den Tank, bis der Füllstand 6 mm bis 13 mm unterhalb der Unterkante am Füllstutzen liegt.

Wichtig: In diesem Bereich des Tanks kann sich der Kraftstoff ausdehnen. Füllen Sie den Kraftstofftank nicht ganz auf.

4. Bringen Sie den Tankdeckel sicher an.
5. Wischen Sie verschütteten Kraftstoff auf.

Durchführen täglicher Wartungsarbeiten

Führen Sie täglich vor dem Start der Maschine die folgende Prüfroutine gemäß [Wartung \(Seite 67\)](#) durch:

Überprüfung der Sicherheitsschalter

Wartungsintervall: Bei jeder Verwendung oder täglich

⚠ ACHTUNG

Wenn die Sicherheitsschalter abgeklemmt oder beschädigt sind, setzt sich die Maschine möglicherweise von alleine in Bewegung, was Verletzungen verursachen kann.

- An den Sicherheitsschaltern dürfen keine Veränderungen vorgenommen werden.
- Prüfen Sie die Funktion der Sicherheitsschalter täglich und tauschen Sie alle defekten Sicherheitsschalter vor dem Verwenden der Maschine aus.
- Die Sicherheitsschalter verhindern das Starten des Motors, wenn der Antriebsbügel nicht in der NEUTRAL-Stellung ist.

- Der Sicherheitsschalter verhindert, dass der Motor startet, solange der Schaltbügel nicht vollständig betätigt ist.
- Die Sicherheitsschalter verhindern das Starten des Motors, wenn der Aerifizierkopf nicht vollständig ausgekuppelt ist.
- Der Sicherheitsschalter hebt den Aerifizierkopf an und schaltet ihn ab, wenn Sie die Maschine beim Aerifizieren rückwärts fahren oder den Anschlagschalter berühren.

Wichtig: Wenn die Sicherheitsschalter nicht wie oben beschrieben funktionieren, müssen sie unverzüglich von einem Vertragshändler des Herstellers repariert werden.

Anheben des Aerifizierkopfs

Wenn der Aerifizierkopf abgesenkt ist, führen Sie die folgenden Schritte durch. Wenn der Aerifizierkopf angehoben ist, fahren Sie mit [Prüfen des Anlaser-Sicherheitsschalters \(Seite 28\)](#) fort.

1. Starten Sie den Motor und stellen Sie die Motordrehzahl auf die SLOW-Stellung, siehe [Anlassen des Motors \(Seite 41\)](#).
2. Senken Sie den Lenker ab ([Bild 30](#)).

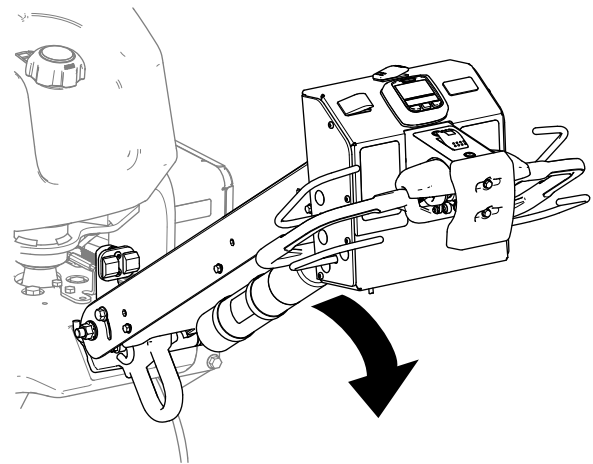


Bild 30

g339623

3. Drücken Sie eine beliebige Taste auf dem InfoCenter ([Bild 31](#)).

Hinweis: Der Aerifizierungskopf hebt sich.

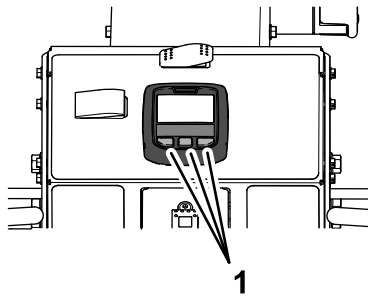


Bild 31

g339624

1. InfoCenter-Tasten

4. Stellen Sie den Motor ab, siehe [Abstellen des Motors \(Seite 41\)](#).

Prüfen des Anlasser-Sicherheitsschalters

1. Wenn der Motor läuft, stellen Sie ihn ab.
2. Halten Sie einen der beiden Schaltbügel am Lenker und drehen Sie den Fahrtriebshebel ([Bild 32](#)) nach vorne oder nach hinten, und lassen Sie den Motor an.

Wichtig: Der Motor darf nicht starten.

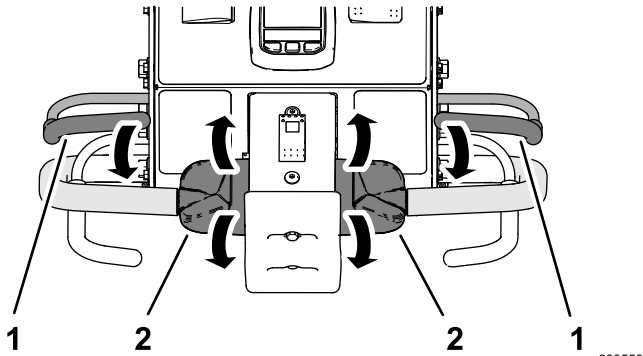


Bild 32

g339550

1. Schaltbügel
2. Fahrtriebshebel

Prüfen des Schaltbügelschalters

1. Lassen Sie den Schaltbügel los, stellen Sie den Fahrtriebshebel in die NEUTRAL-Stellung und starten Sie den Motor.
2. Halten Sie einen der beiden Schaltbügel am Lenker fest und drehen Sie den oberen Teil des Fahrtriebshebels nach vorne ([Bild 33](#)).

Hinweis: Die Maschine fährt vorwärts.

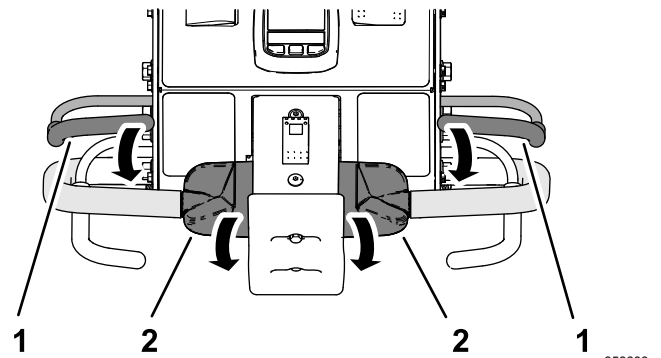


Bild 33

g358600

1. Schaltbügel
2. Fahrtriebshebel

3. Halten Sie die Fahrtriebshebel und lassen Sie den Schaltbügel los ([Bild 34](#)).

Wichtig: Die Maschine muss stoppen und darf nicht mehr weiterfahren.

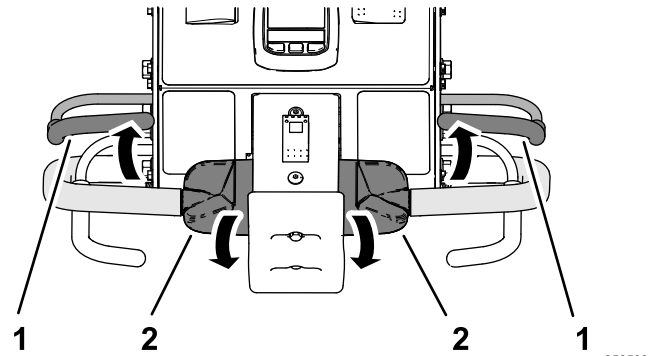


Bild 34

g358599

1. Schaltbügel
2. Fahrtriebshebel

Prüfen des Anschlagsschalters

1. Halten Sie einen der beiden Schaltbügel am Lenker fest und drehen Sie den oberen Teil des Fahrtriebshebels nach vorne ([Bild 35](#)).

Hinweis: Die Maschine fährt vorwärts.

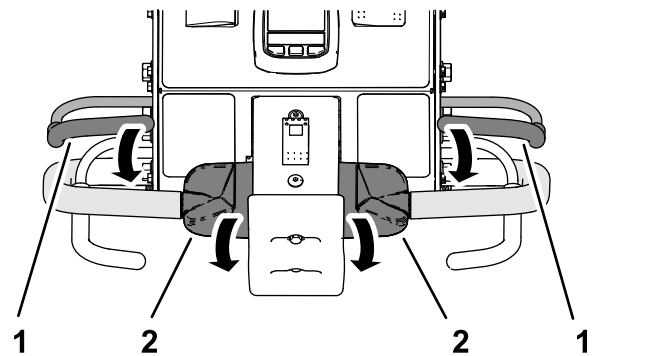


Bild 35

g358600

1. Schaltbügel
2. Fahrtriebshebel

- Halten Sie den Schaltbügel und den Fahrtriebshebel betätigt und betätigen Sie den Anschlagsschalter ([Bild 36](#)).

Wichtig: Die Maschine muss stoppen und darf nicht mehr weiterfahren.

Hinweis: Der Motor läuft weiter.

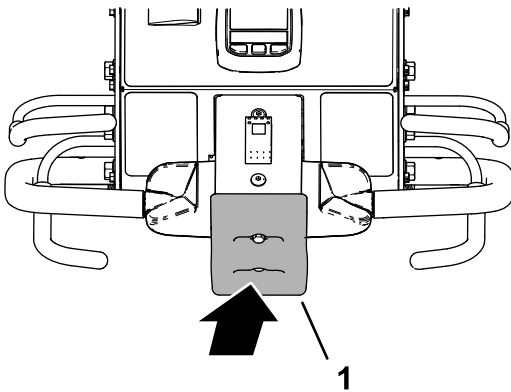


Bild 36

g339547

- Anschlagsschalter

- Anschlagsschalter zurücksetzen, siehe [Zurücksetzen des Anschlagsschalters \(Seite 48\)](#).

Prüfen der Rücklaufsperrung des Aerifizierkopfs

- Führen Sie einen der folgenden Schritte aus:
 - Stellen Sie die Maschine auf eine Rasenfläche, auf der Sie aerifizieren können, ohne die Tines oder die Fläche zu beschädigen.
 - Entfernen Sie die Tines.
- Halten Sie einen der beiden Schaltbügel gegen den Lenker, drehen Sie den oberen Teil des Fahrtriebshebels nach vorne und schließen Sie den Aerifizierbügel ([Bild 37](#)).

Hinweis: Die Maschine fährt vorwärts, der Aerifizierkopf läuft und senkt sich ab.

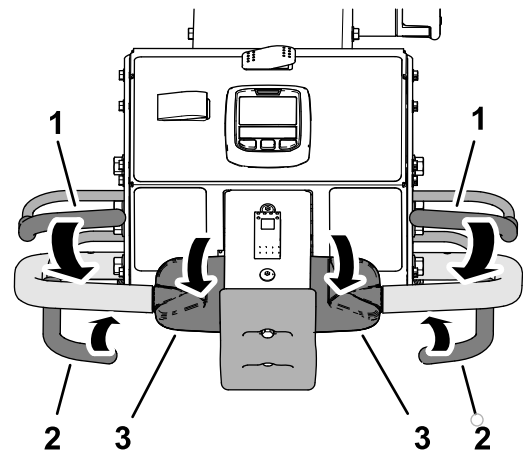


Bild 37

g339546

- Schaltbügel
- Aerifizierbügel
- Fahrtriebshebel

- Halten Sie den Schaltbügel und den Aerifizierbügel fest und drehen Sie den oberen Teil des Fahrtriebshebels nach hinten ([Bild 38](#)).

Wichtig: Der Aerifizierkopf muss angehoben werden und stoppen.

Hinweis: Der Motor läuft weiter.

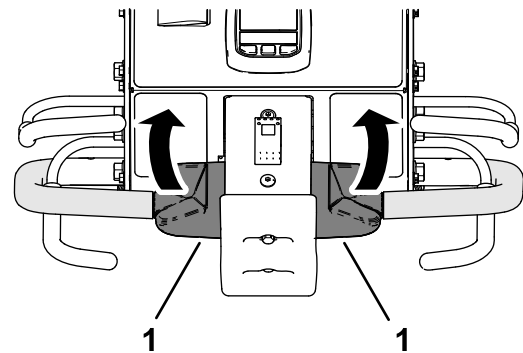


Bild 38

g339549

- Fahrtriebshebel

- Stellen Sie den Fahrtriebshebel in die NEUTRAL-Stellung.
- Wenn Sie die Tines entfernt haben, montieren Sie sie diese und kalibrieren Sie die Bodenhöhe der Tines, siehe [Einbau der Tines am Aerifizierkopf \(Seite 31\)](#) und [Kalibrierung der Bodenhöhe der Tines \(Seite 36\)](#).

Einbau der Rasenschutz- vorrichtungen, Tines-Hal- tern und Tines

Wichtig: Sie müssen die Bodenhöhe der Tines jedes Mal kalibrieren, wenn Sie von längeren zu kürzeren Tines oder von kürzeren zu längeren Tines wechseln.

Für die Maschine wird ein breites Angebot an Tines-Halter, Rasenschutzvorrichtungen und Tines angeboten. Wählen Sie die gewünschten Komponenten in der Anbaugeräte- und Zubehörtabelle aus.

Vorbereiten der Maschine

1. Heben Sie den Aerifizierkopf an und arretieren Sie ihn in dieser Stellung mit dem Wartungsriegel, siehe [Stützen des Aerifizierkopfs mit dem Wartungsriegel](#). (Seite 52).
2. Parken Sie die Maschine auf einer ebenen Fläche, heben und arretieren Sie den Führungsholm, um die Feststellbremse zu aktivieren, stellen Sie den Motor ab, ziehen Sie den Schlüssel ab und warten Sie, bis alle beweglichen Teile zum Stillstand gekommen sind.

Montage der Rasenschutzvorrichtungen

Hinweis: Werkseitig werden Rasenschutzklammern, Unterlegscheiben und Sicherungsbundmuttern geliefert, die an den Rasenschutzhalterungen befestigt sind ([Bild 39](#)).

Montieren Sie die Rasenschutzvorrichtungen mit vier Rasenschutzklammern und 12 Sicherungsbundmuttern ($\frac{3}{8}$ ") und 12 Unterlegscheiben ($\frac{7}{16}$ " x $\frac{13}{16}$ ") lose an den Rasenschutzhalterungen.

Hinweis: Ziehen Sie die Sicherungsbundmuttern noch nicht fest.

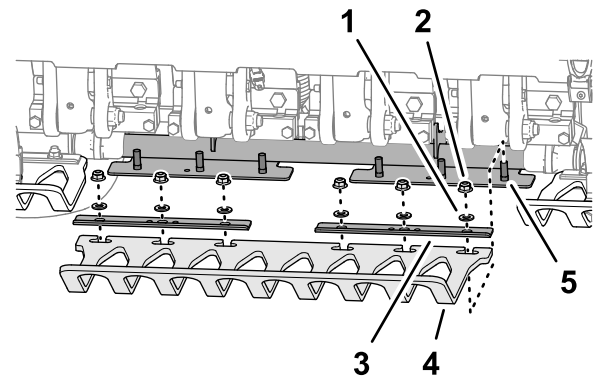


Bild 39

g357675

1. Scheibe ($\frac{7}{16}$ " x $\frac{13}{16}$ ")
2. Sicherungsbundmutter ($\frac{3}{8}$ ")
3. Klemme für Rasenschutzvorrichtung
4. Rasenschutzvorrichtung
5. Bolzen (Rasenschutzbügel)

Montage der Tines-Halter

1. Befestigen Sie Tines-Klemme mit vier Schrauben ($\frac{3}{8}$ " x $1\frac{1}{2}$ ") lose an jedem Tines-Halter ([Bild 40](#)). Ziehen Sie die Schrauben nicht fest.

Hinweis: Die Schrauben liegen dem Tines-Halter bei.

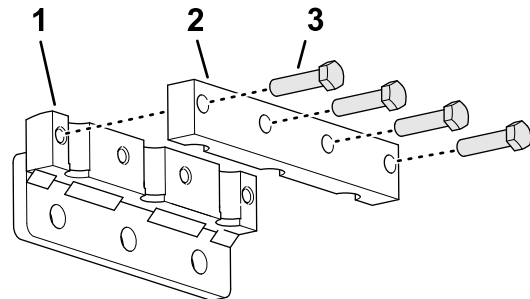


Bild 40

g356449

1. Tines-Halter
2. Tines-Klemme
3. Schraube ($\frac{3}{8}$ " x $1\frac{1}{2}$ ")

2. Montieren Sie die Tines in den Tines-Halter und die Tines-Klemme ([Bild 41](#)).

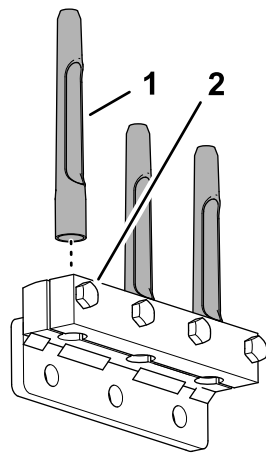


Bild 41

g356451

1. Tines
2. Schraube ($\frac{3}{8}$ " x $1\frac{1}{2}$ ")

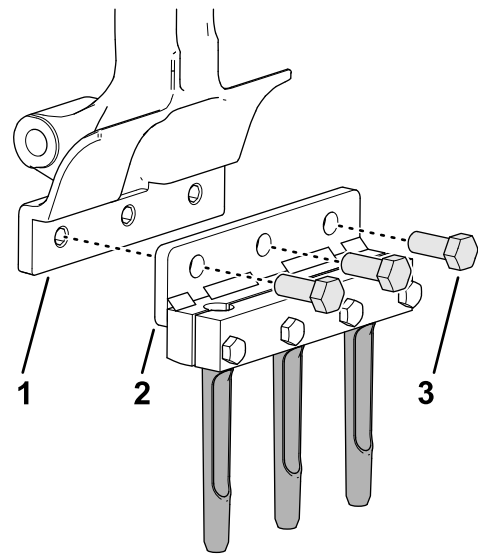


Bild 43

g356450

1. Tines-Arm
2. Tines-Halter
3. Schraube ($\frac{1}{2}$ " x $1\frac{1}{4}$ ")

3. Ziehen Sie die Schrauben ($\frac{3}{8}$ " x $1\frac{1}{2}$ "), mit denen die Tines-Klemmen und Tines befestigt sind, auf ein Drehmoment von 40,6 N·m an.
4. Wiederholen Sie die Schritte 1 bis 3 für die anderen Tines-Klemmen, Tines-Halter und Tines.

Einbau der Tines am Aerifizierkopf

1. Befestigen Sie den Tines-Halter und die Tines mit drei Schrauben ($\frac{1}{2}$ " x $1\frac{1}{4}$ ") lose am Tines-Arm Nr. 2 (Bild 42 und Bild 43).

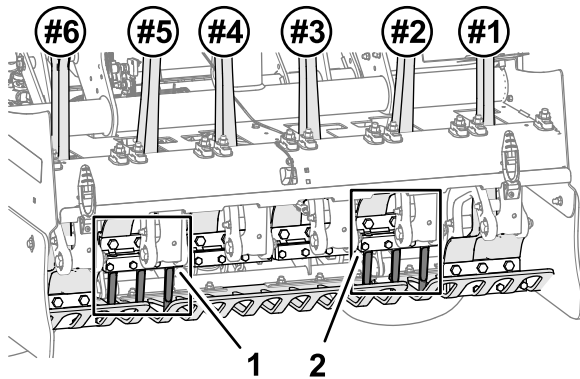


Bild 42

g357676

1. 5. Tines-Halter
2. 2. Tines-Halter

2. Ziehen Sie die Schrauben ($\frac{1}{2}$ " x $1\frac{1}{4}$ ") mit einem Drehmoment von 102 N·m an.
3. Wiederholen Sie die Schritte 1 und 2 für den Tines-Arm Nr. 5.
4. Prüfen Sie, ob die Schlitze der Rasenschutzvorrichtungen mittig zu den Tines ausgerichtet sind (Bild 44).

Hinweis: Stellen Sie die Rasenschutzvorrichtungen bei Bedarf ein.

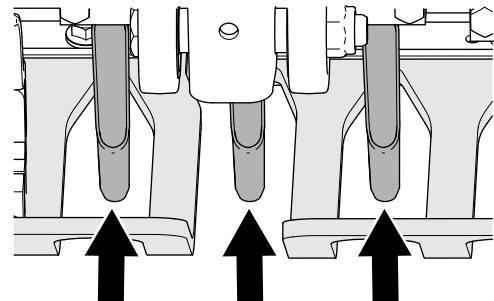


Bild 44

g357677

Abstände in den Rasenschutzvorrichtungen

5. Ziehen Sie die Bundsicherungsmuttern ($\frac{3}{8}$ ") an, mit denen die drei Rasenschutzklammern und die drei Rasenschutzvorrichtungen an den drei Rasenschutzhalterungen befestigt sind.
6. Montieren Sie den verbleibenden Tines-Halter und die Tines mit 12 Schrauben ($\frac{1}{2}$ " x $1\frac{1}{4}$ ") an den Tines-Haltern Nr. 1, 3, 4 und 6.
7. Ziehen Sie die Schrauben ($\frac{1}{2}$ " x $1\frac{1}{4}$ ") mit einem Drehmoment von 102 N·m an.

8. Kalibrieren Sie die Maschine auf die Höhe der Tines über dem Boden, siehe [Ausführen der Anwendung Teach Ground Height \[Bodenhöhe einlernen\]](#) (Seite 37).

Lochtiefe, Lochabstand und Tines-Einstellungen

Zugriff auf den Bildschirm „Einstellungen“

1. Drehen Sie den Zündschlüssel in die RUN-Stellung.

Hinweis: Der Bildschirm für den TRANSPORTBETRIEB oder der Bildschirm für den AERIFIZIERBETRIEB wird angezeigt ([Bild 45](#)).

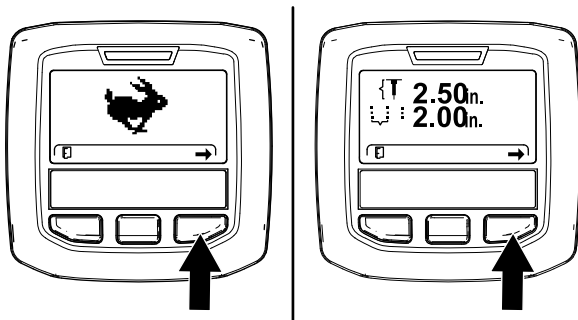


Bild 45

g358601

2. Drücken Sie die rechte InfoCenter-Taste zweimal, um den Bildschirm „Kalibrierung der Tines-Höhe über dem Boden“ anzuzeigen ([Bild 46](#)).

Hinweis: Drücken Sie die linke InfoCenter-Taste, um den Bildschirm TRANSPORTBETRIEB aufzurufen.

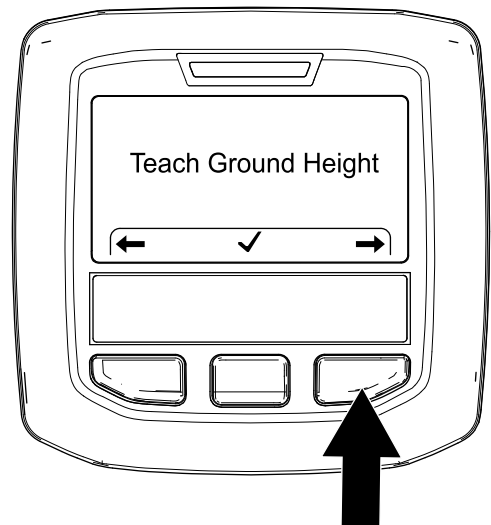


Bild 46

g357983

3. Drücken Sie die rechte InfoCenter-Taste, um den Bildschirm „Einstellen der Lochtiefe“ anzuzeigen ([Bild 47](#)).

Hinweis: Drücken Sie die linke InfoCenter-Taste, um den Bildschirm „Bodenhöhe einlernen“ anzuzeigen.

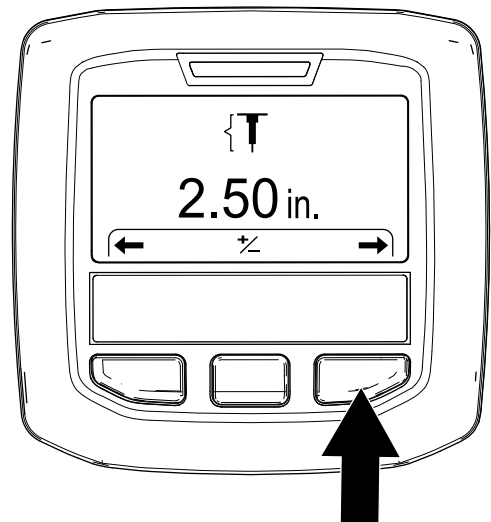


Bild 47

g357972

4. Drücken Sie die rechte InfoCenter-Taste, um den Bildschirm zum „Einstellen des Lochabstands“ anzuzeigen ([Bild 48](#)).

Hinweis: Drücken Sie die linke InfoCenter-Taste, um den Bildschirm zum „Einstellen der Lochtiefe“ anzuzeigen.

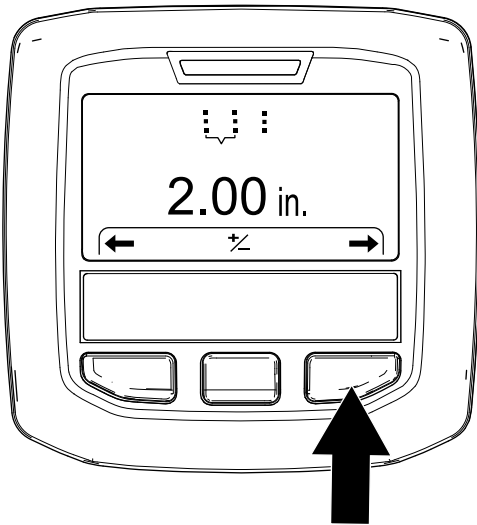


Bild 48

g357975

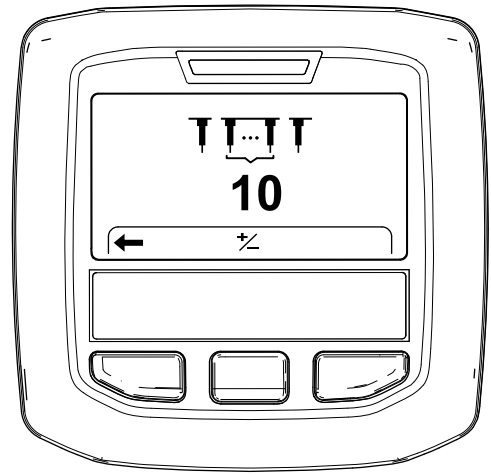


Bild 50

g372390

5. Drücken Sie die rechte InfoCenter-Taste, um den Bildschirm zum „Einstellen des Tines-Durchmessers“ anzuzeigen (Bild 48).

Hinweis: Drücken Sie die linke InfoCenter-Taste, um den Bildschirm zum „Einstellen des Lochabstands“ anzuzeigen.

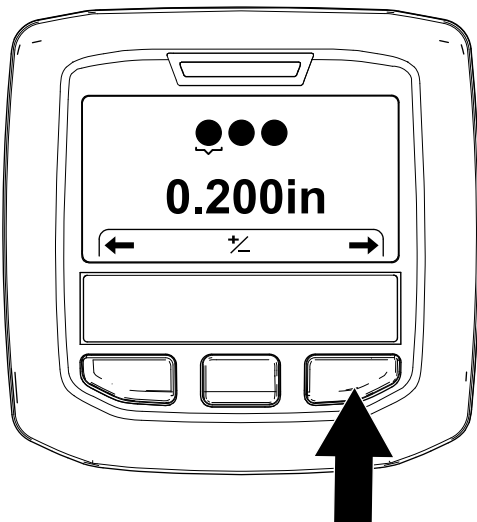


Bild 49

g372391

Einstellen der Lochtiefe

1. Stellen Sie sicher, dass der Aerifizierungskopf angehoben ist, siehe [Anheben des Aerifizierkopfs](#) (Seite 27).
2. Drehen Sie den Zündschlüssel in die RUN-Stellung.

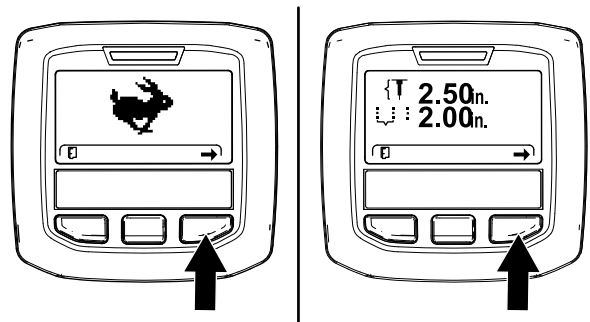


Bild 51

g358601

6. Drücken Sie die rechte InfoCenter-Taste, um den Bildschirm zum „Einstellen der Anzahl der Tines“ anzuzeigen (Bild 50).

Hinweis: Drücken Sie die linke InfoCenter-Taste, um den Bildschirm zum „Einstellen des Tines-Durchmessers“ anzuzeigen.

3. Drücken Sie die rechte InfoCenter-Taste, bis der Bildschirm „Einstellen der Lochtiefe“ angezeigt wird (Bild 51 und Bild 52).
4. Drücken Sie die mittlere Taste, um die Option „Tiefe einstellen“ auszuwählen.

Hinweis: Der Bildschirm „Tiefe einstellen“ wird angezeigt.

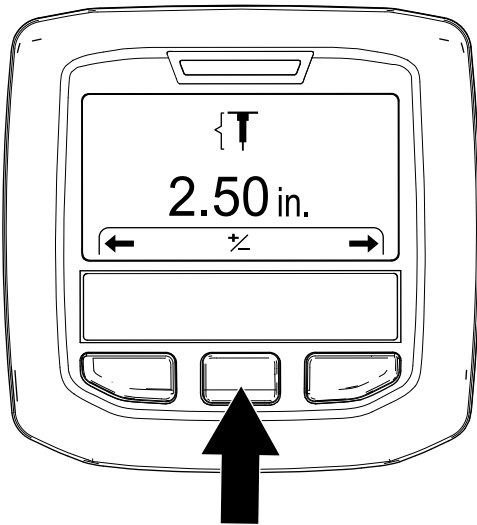


Bild 52

g357973

die Fahrgeschwindigkeit, um den Lochabstand einzuhalten.

1. Stellen Sie sicher, dass der Aerifizierungskopf angehoben ist, siehe [Anheben des Aerifizierkopfs \(Seite 27\)](#).
2. Drehen Sie den Zündschlüssel in die RUN-Stellung.

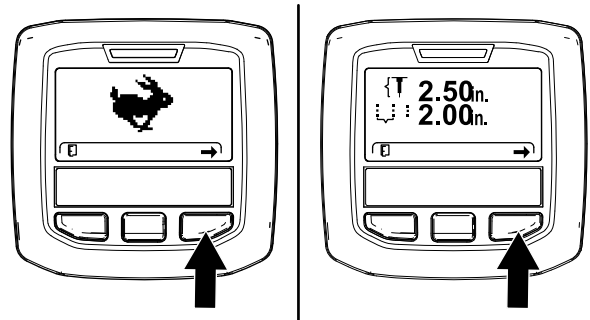


Bild 54

g358601

5. Stellen Sie die Tines-Tiefe ([Bild 53](#)) wie folgt ein:
 - Drücken Sie die mittlere Taste des InfoCenters, um die Lochtiefe zu verringern.
 - Drücken Sie die rechte Taste, um die Lochtiefe zu erhöhen.

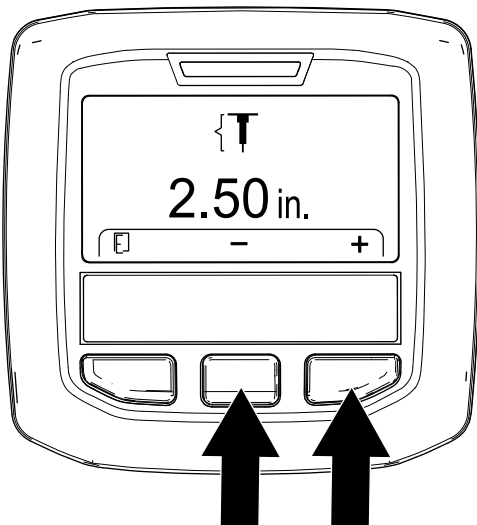


Bild 53

g357976

3. Drücken Sie die rechte InfoCenter-Taste, bis der Bildschirm „Einstellen des Lochabstands“ angezeigt wird ([Bild 54](#) und [Bild 55](#)).

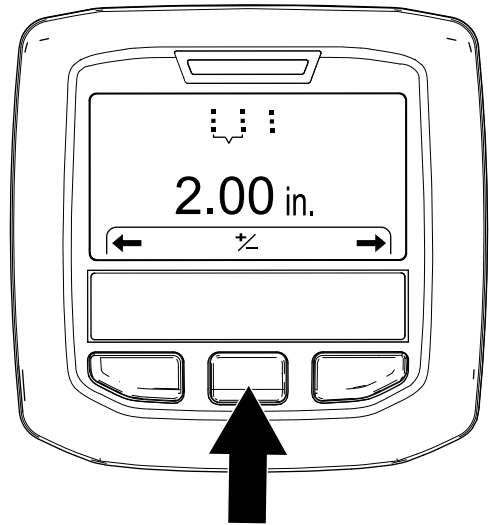


Bild 55

g357974

6. Drücken Sie die linke InfoCenter-Taste, um Ihre Einstellung zu speichern und den Bildschirm für die Tiefeneinstellung zu verlassen.
7. Drehen Sie den Zündschlüssel auf die AUS-Stellung.

4. Drücken Sie die mittlere Taste, um die Option „Abstände einstellen“ auszuwählen.

Hinweis: Der Bildschirm „Abstände einstellen“ wird angezeigt.

5. Stellen Sie den Lochabstand ([Bild 56](#)) wie folgt ein:

- Drücken Sie die mittlere Taste des InfoCenters, um den Lochabstand zu verringern.
- Drücken Sie die rechte Taste, um den Lochabstand zu vergrößern.

Einstellen des Lochabstands

Hinweis: Wenn Sie einen Sollwert für den Lochabstand auswählen, steuert die Maschine

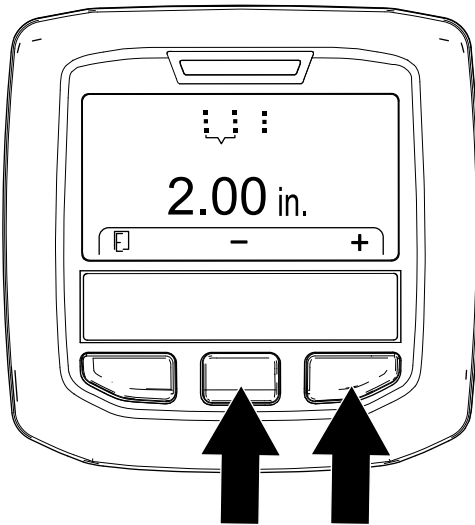


Bild 56

g357977

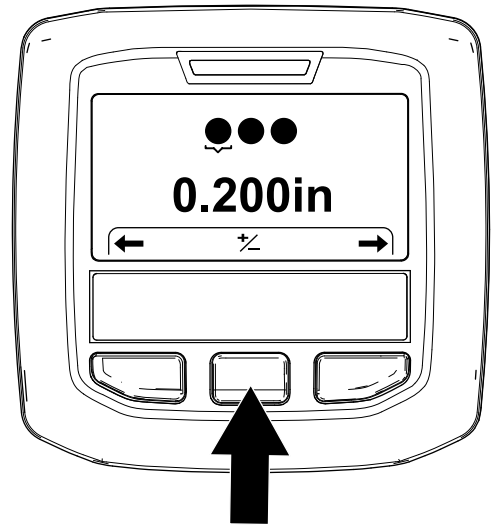


Bild 58

g372377

6. Drücken Sie die linke InfoCenter-Taste, um Ihre Einstellung zu speichern und den Bildschirm „Lochabstand einstellen“ zu verlassen.
7. Drehen Sie den Zündschlüssel auf die AUS-Stellung.

4. Drücken Sie die mittlere Taste, um die Option „Durchmesser einstellen“ auszuwählen.

Hinweis: Der Bildschirm „Durchmesser einstellen“ wird angezeigt.

5. Stellen Sie den Tines-Durchmesser (Bild 59) wie folgt ein:

- Drücken Sie die mittlere Taste des InfoCenters, um den Tines-Durchmesser zu verringern.
- Drücken Sie die rechte Taste, um den Tines-Durchmesser zu vergrößern.

Einstellung des Tines-Durchmessers

1. Stellen Sie sicher, dass der Aerifizierungskopf angehoben ist, siehe [Anheben des Aerifizierkopfs \(Seite 27\)](#).
2. Drehen Sie den Zündschlüssel in die RUN-Stellung.

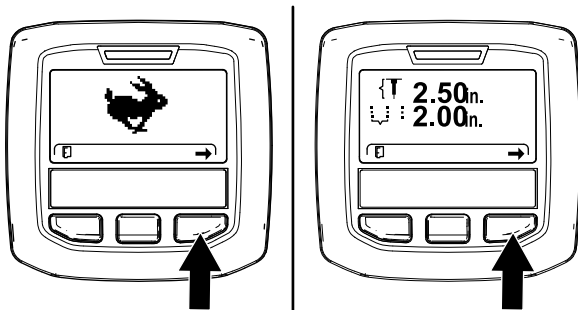


Bild 57

g358601

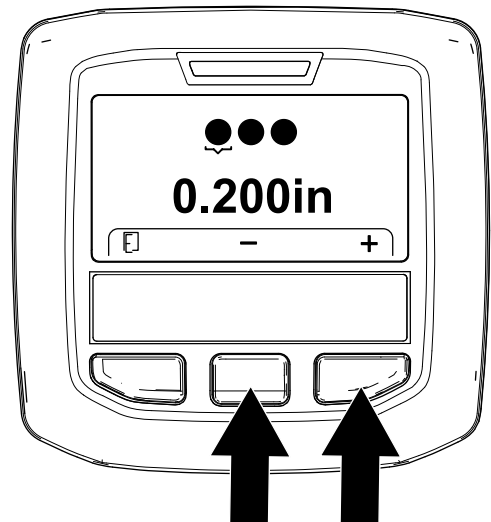


Bild 59

g372375

3. Drücken Sie die rechte InfoCenter-Taste, bis der Bildschirm zum „Einstellen des Tines-Durchmessers“ angezeigt wird (Bild 58).

6. Drücken Sie die linke InfoCenter-Taste, um Ihre Einstellung zu speichern und den Bildschirm „Lochabstand einstellen“ zu verlassen.
7. Drehen Sie den Zündschlüssel auf die AUS-Stellung.

Einstellen der Anzahl an Tines

1. Stellen Sie sicher, dass der Aerifizierungskopf angehoben ist, siehe [Anheben des Aerifizierkopfs \(Seite 27\)](#).
2. Drehen Sie den Zündschlüssel in die RUN-Stellung.

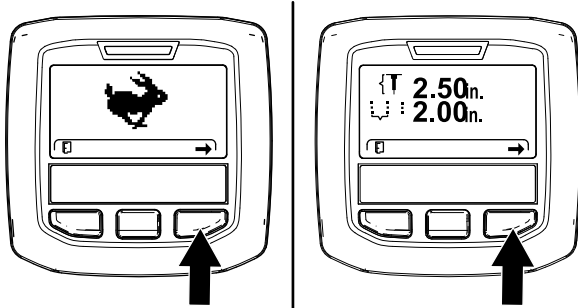


Bild 60

g358601

3. Drücken Sie die rechte InfoCenter-Taste, bis der Bildschirm zum „Einstellen der Anzahl der Tines“ angezeigt wird ([Bild 61](#)).

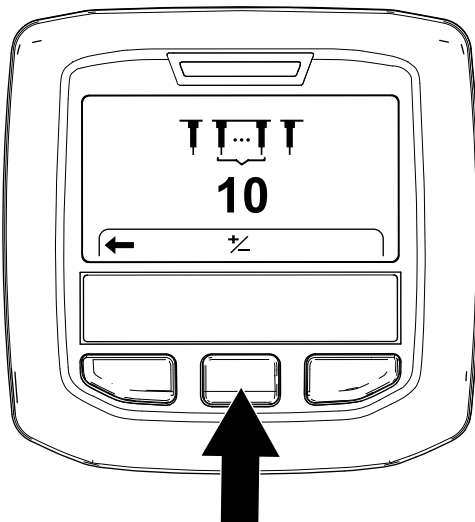


Bild 61

g372378

4. Drücken Sie die mittlere Taste, um die Option „Anzahl einstellen“ zu wählen.

Hinweis: Der Bildschirm „Anzahl einstellen“ wird angezeigt.

5. Stellen Sie die Anzahl der Tines ([Bild 62](#)) wie folgt ein:

Wichtig: Die Anzahl der Tines ist die Anzahl der Tines von einem Halter.

- Drücken Sie die mittlere Taste des InfoCenters, um die Anzahl der Tines zu verringern.
- Drücken Sie die rechte Taste, um die Anzahl der Tines zu erhöhen.

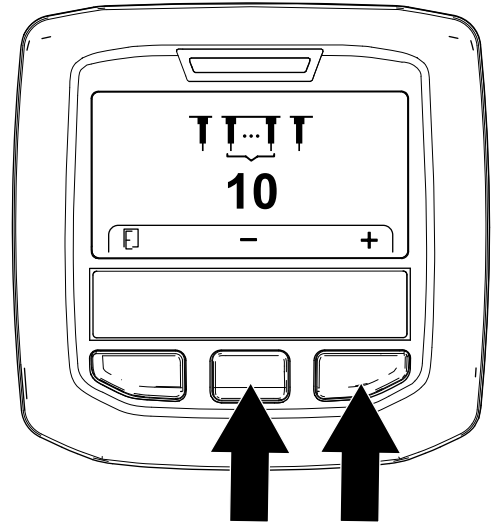


Bild 62

g372376

6. Drücken Sie die linke InfoCenter-Taste, um Ihre Einstellung zu speichern und den Bildschirm „Lochabstand einstellen“ zu verlassen.
7. Drehen Sie den Zündschlüssel auf die Aus-Stellung.

Kalibrierung der Bodenhöhe der Tines

Wartungsintervall: Bei jeder Verwendung oder täglich

Wichtig: Kalibrieren Sie die Bodenhöhe der Tines jedes Mal, wenn Sie die Tines wechseln oder verschlissene Tines ersetzen.

Vorbereiten der Maschine

1. Stellen Sie sicher, dass der Aerifizierungskopf angehoben ist.
2. Parken Sie die Maschine auf einer ebenen Fläche, heben und arretieren Sie den Führungsholm, um die Feststellbremse zu aktivieren, stellen Sie den Motor ab, ziehen Sie den Schlüssel ab und warten Sie, bis alle beweglichen Teile zum Stillstand gekommen sind.
3. Entfernen Sie die Abdeckung des Aerifizierkopfs, siehe [Entfernen der Abdeckung des Aerifizierkopfs \(Seite 72\)](#).

4. Drehen Sie die Riemenscheibe des Aerifizierkopfs (**Bild 63**), bis die äußersten Tines am nächsten zum Boden ausgerichtet sind (**Bild 64**).

Wichtig: Halten Sie Ihre Finger aus dem Bereich fern, in dem der Riemen zusammenläuft und die Riemenscheibe verlässt, damit Sie Ihre Finger nicht einklemmen.

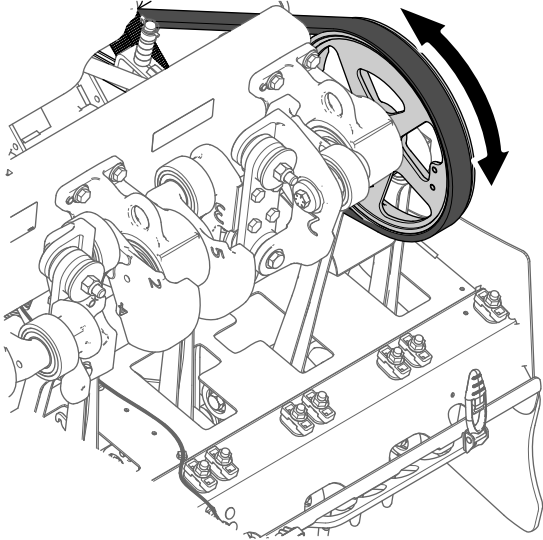


Bild 63

g343368

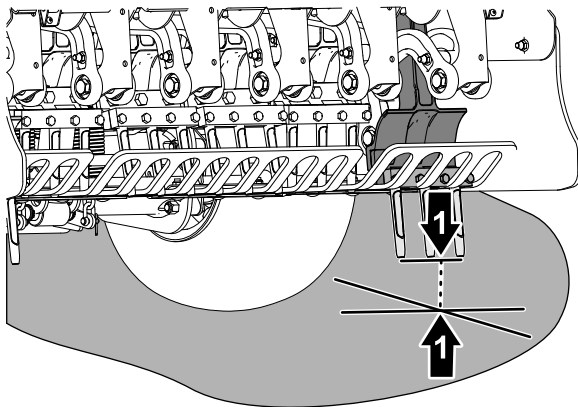


Bild 64

g343367

1. Äußerste Tines (am nächsten zum Boden)

5. Montieren Sie die Abdeckung des Aerifizierkopfs, siehe [Anbringen der Abdeckung des Aerifizierkopfs \(Seite 73\)](#).

Hinweis: Der Bildschirm für den TRANSPORTBETRIEB oder der Bildschirm für den AERIFIZIERBETRIEB wird angezeigt (**Bild 65**).

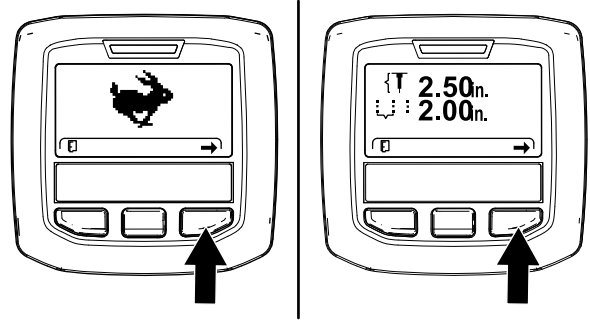


Bild 65

g358601

2. Bewegen Sie den Lenker so, dass Sie die äußersten Tines sehen können, die Sie in [Vorbereiten der Maschine \(Seite 36\)](#) positioniert haben.
3. Drücken Sie die rechte InfoCenter-Taste, bis der Assistent BODENHÖHE EINLERNEN angezeigt wird.
4. Drücken Sie auf dem Bildschirm „Bodenhöhe einlernen“ (**Bild 66**) die mittlere InfoCenter-Taste.

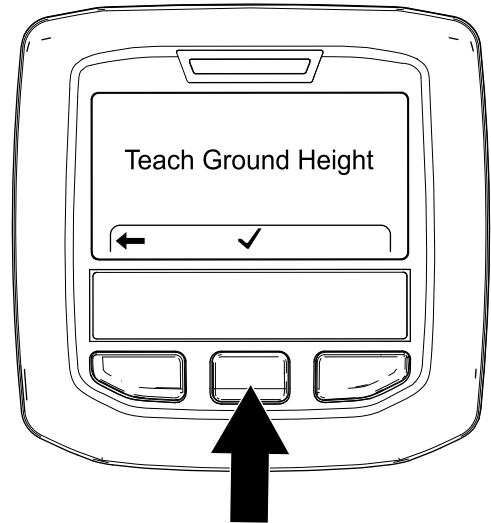


Bild 66

g343379

5. Drücken Sie auf dem Bildschirm „OK drücken, um mit dem Einlernen zu beginnen“ (**Bild 67**) die rechte InfoCenter-Taste.

Ausführen der Anwendung Teach Ground Height [Bodenhöhe einlernen]

1. Drehen Sie den Zündschlüssel in die RUN-Stellung.

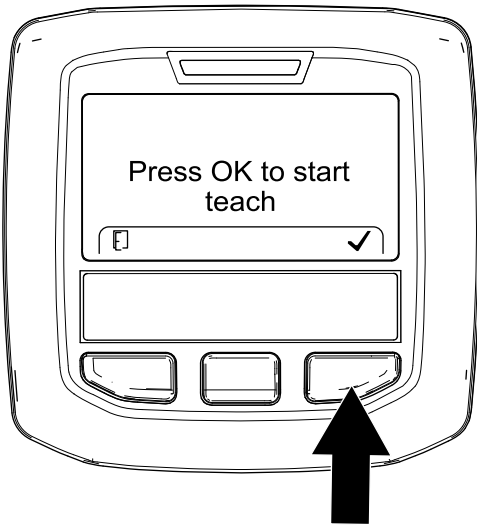


Bild 67

g343378

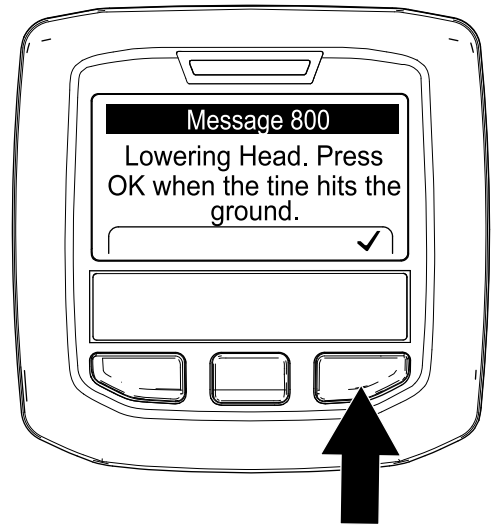


Bild 69

g343377

Hinweis: Die Meldung KALIBRIERUNG AKTIVIERT wird angezeigt (Bild 68), und der Aerifizierkopf senkt sich langsam ab.

Wichtig: Bleiben Sie in der Nähe des InfoCenters.

Hinweis: Der Aerifizierkopf senkt sich langsamer ab, wenn das Hydrauliköl kalt ist.

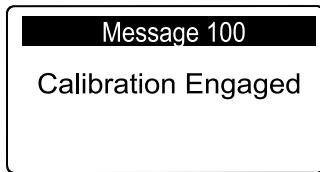


Bild 68

g343376

Hinweis: Die Meldung KALIBRIERUNG ABGESCHLOSSEN wird angezeigt (Bild 70) und der Aerifizierkopf wird vollständig angehoben.

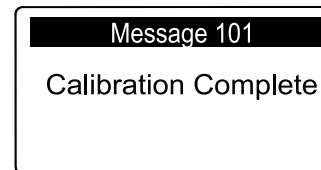


Bild 70

g343375

6. Wenn ein Tines den Boden berührt, drücken Sie die rechte InfoCenter-Taste auf dem Bildschirm „Aerifizierkopf absenken“ (Bild 69).

Hinweis: Die Tines sollten nur den Boden berühren und das Gewicht der Maschine nicht von den Reifen heben oder entlasten.

Wenn der Aerifizierkopf die Maschine anhebt, kalibriert die Maschine die Bodenhöhe falsch, was zu einer ungenauen Lochtiefe und einer Verschmutzung des Aerifizierlochs führt.

7. Drücken Sie die linke InfoCenter-Taste, um die Anwendung „Bodenhöhe einlernen“ zu beenden (Bild 71).

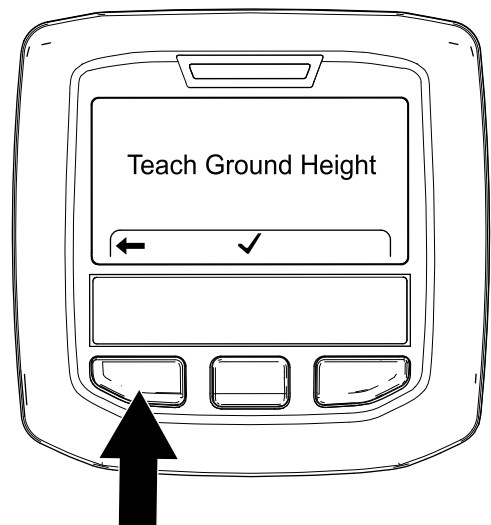


Bild 71

g357984

Während des Einsatzes

Hinweise zur Sicherheit während des Betriebs

- Der Besitzer bzw. Bediener ist für Unfälle oder Verletzungen von Dritten sowie Sachschäden verantwortlich und kann diese verhindern.
- Tragen Sie geeignete Kleidung, u. a. eine Schutzbrille, lange Hosen, rutschfeste Arbeitsschuhe und einen Gehörschutz. Binden Sie lange Haare hinten zusammen, tragen keine losen Kleidungsstücke und keinen losen Schmuck.
- Setzen Sie die Maschine nicht ein, wenn Sie müde oder krank sind, oder unter Alkohol- oder Drogeneinfluss stehen.
- Halten Sie Unbeteiligte, Kinder und Haustiere aus dem Arbeitsbereich fern. Das Fahrzeug darf niemals von Kindern betrieben werden. Lassen Sie nur Menschen die Maschine bedienen, die verantwortlich, geschult, mit den Anweisungen vertraut und physisch dazu in der Lage sind.
- Lassen Sie auf der Maschine keine anderen Personen mitfahren.
- Setzen Sie die Maschine nur bei guten Sichtverhältnissen ein, um Löcher sowie andere verborgene Gefahren zu vermeiden.
- Berühren Sie die Tines nicht mit den Händen und Füßen.
- Schauen Sie hinter sich und nach unten, um vor dem Rückwärtsfahren sicherzustellen, dass der Weg frei ist.
- Halten Sie die Maschine an, stellen Sie den Motor ab, ziehen Sie den Schlüssel ab, warten Sie, bis alle beweglichen Teile zum Stillstand gekommen sind, und prüfen Sie die Tines, wenn sie ein Objekt berührt haben oder ungewöhnliche Vibrationen auftreten. Führen Sie alle erforderlichen Reparaturen durch, ehe Sie die Maschine wieder in Gebrauch nehmen.
- Achten Sie immer auf den richtigen Reifendruck.
- Reduzieren Sie auf unebenen Straßen und Oberflächen die Fahrgeschwindigkeit.

Sicherheit an Hanglagen

- Hanglagen sind eine wesentliche Ursache für den Verlust der Kontrolle und Umkippenfälle, die zu schweren ggf. tödlichen Verletzungen führen können. Sie sind für den sicheren Einsatz an Hanglagen verantwortlich. Das Einsetzen der

Maschine an jeder Hanglage erfordert große Vorsicht.

- Evaluieren Sie das Gelände, einschließlich einer Ortsbegehung, um zu ermitteln, ob die Maschine sicher auf der Hanglage eingesetzt werden kann. Setzen Sie immer gesunden Menschenverstand ein, wenn Sie diese Ortsbegehung durchführen.
- Prüfen Sie die unten aufgeführten Anweisungen für den Einsatz der Maschine auf Hanglagen und die Bedingungen und ermitteln Sie, ob die Maschine in den Bedingungen an diesem Tag und an diesem Ort eingesetzt werden kann. Veränderungen im Gelände können zu einer Veränderung in der Neigung für den Betrieb der Maschine führen.
- Vermeiden Sie das Anfahren, Anhalten oder Wenden der Maschine an Hanglagen. Vermeiden Sie plötzliche Geschwindigkeits- oder Richtungsänderungen. Wenden Sie möglichst langsam und vorsichtig.
- Benutzen Sie die Maschine niemals unter Bedingungen, bei der die Bodenhaftung, das Lenkverhalten oder die Stabilität des Fahrzeugs gefährdet werden.
- Entfernen oder Kennzeichnen Sie Hindernisse, wie beispielsweise Gräben, Löcher, Rillen, Bodenwellen, Steine oder andere verborgene Objekte. Hohes Gras kann Hindernisse verdecken. Die Maschine könnte sich in unebenem Terrain überschlagen.
- Beim Arbeiten auf nassem Gras, Überqueren von steilen Hanglagen oder beim Fahren hangabwärts kann die Maschine die Bodenhaftung verlieren. Wenn die Antriebsräder die Bodenhaftung verlieren, kann die Maschine rutschen und zu einem Verlust der Bremsleistung und Lenkung führen.
- Gehen Sie beim Einsatz der Maschine in der Nähe von Abhängen, Gräben, Böschungen, Gewässern oder anderen Gefahrenstellen besonders vorsichtig vor. Die Maschine kann sich plötzlich überschlagen, wenn ein Rad über den Rand fährt oder die Böschung nachgibt. Halten Sie stets einen Sicherheitsabstand von der Maschine zur Gefahrenstelle ein.

Feststellbremse aktivieren

1. Heben Sie den Lenker vollständig an, um die Feststellbremse zu aktivieren ([Bild 72](#)).

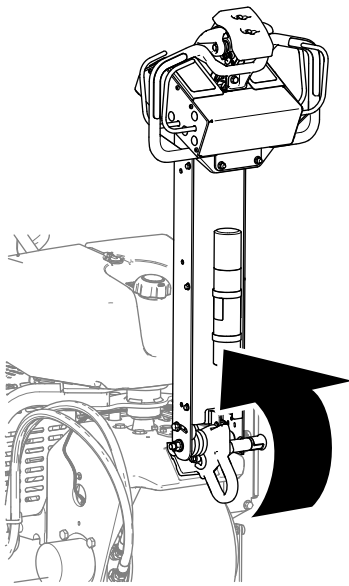


Bild 72

g339612

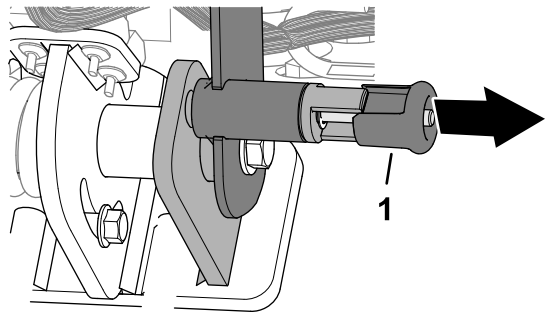


Bild 74

g342478

1. Lenkerverriegelungsknopf

Wichtig: Verdrehen Sie den Knopf nicht so, dass sich der Lenkerverriegelungsstift nicht zurückziehen kann (Bild 75).

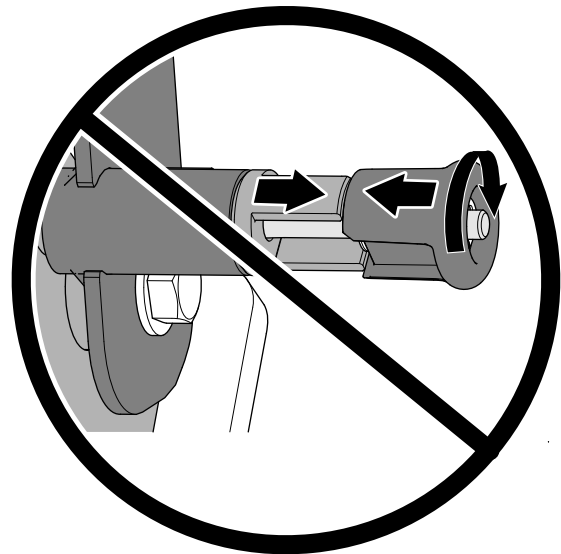


Bild 75

g342479

2. Achten Sie darauf, dass der Lenkerverriegelungsstift durch das Loch in der Rastplatte ragt (Bild 73).

⚠️ WARNUNG:

Wenn die Feststellbremse nicht greift, kann sich die Maschine bewegen und Sie oder Unbeteiligte verletzen.

Vergewissern Sie sich, dass der Lenker vollständig angehoben ist und sicher an der Rastplatte einrastet.

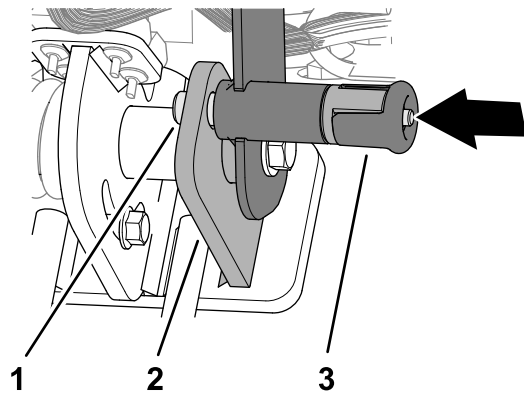


Bild 73

g342477

1. Lenkerverriegelungsstift
2. Arretierungsplatte
3. Lenkerverriegelungsknopf

2. Senken Sie den Lenker ab, um die Feststellbremse zu lösen (Bild 76).

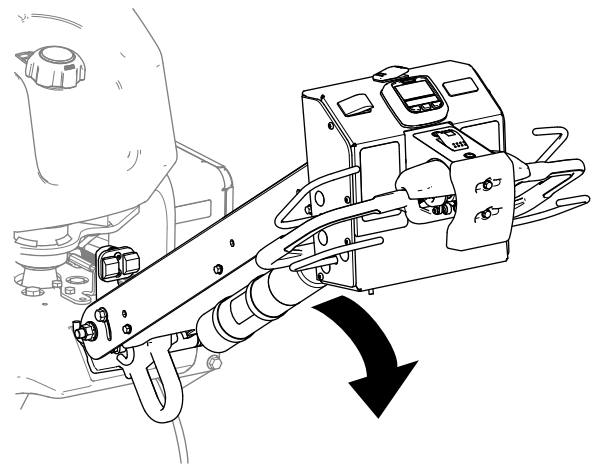


Bild 76

g339623

Lösen der Feststellbremse

1. Ziehen Sie den Lenkerverriegelungsknopf heraus (Bild 74).

- Lösen Sie den Lenkerverriegelungsknopf.

Anlassen des Motors

- Heben Sie den Lenker vollständig an und arretieren Sie ihn. Aktivieren Sie die Feststellbremse, siehe [Feststellbremse aktivieren \(Seite 39\)](#).
- Verwenden Sie den Choke ([Bild 77](#)) folgendermaßen:
 - Schieben Sie den Chokehebel in die EIN-Stellung, bevor Sie einen kalten Motor anlassen.
 - Beim Starten eines warmen oder heißen Motors brauchen Sie den Choke nicht zu verwenden.

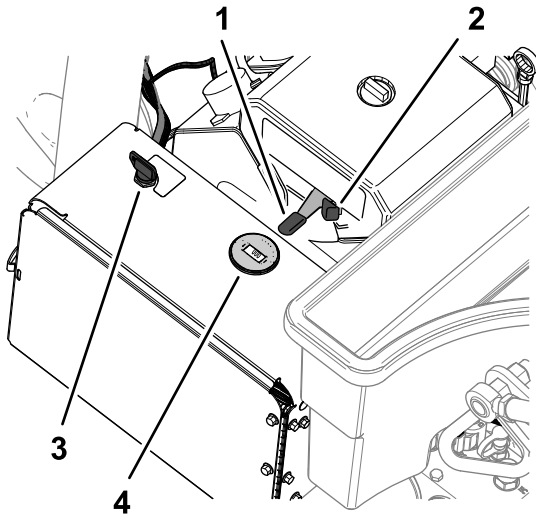


Bild 77

g338575

- | | |
|----------------------------|-------------------|
| 1. Schlüssel (Zündschloss) | 3. Choke |
| 2. Gasbedienungshebel | 4. Drehzahlmesser |

- Stellen Sie vor dem Anlassen eines kalten Motors den Gasbedienungshebel in die SCHNELL-Stellung.
- Drehen Sie den Zündschlüssel auf die START-Stellung. Lassen Sie den Schlüssel los, wenn der Motor anspringt.

Wichtig: Lassen Sie den Anlasser niemals länger als 10 Sekunden lang ununterbrochen drehen. Wenn der Motor nicht anspringt, lassen Sie den Anlasser 30 Sekunden lang abkühlen, bevor Sie erneut versuchen, den Motor anzulassen. Das Nichtbefolgen dieser Vorschrift kann zum Durchbrennen des Anlassers führen.

- Schieben Sie den Choke in die AUS-Stellung, nachdem der Motor angesprungen ist. Wenn der Motor aussetzt oder unregelmäßig läuft,

stellen Sie den Choke für ein paar Sekunden wieder in die EIN-Stellung. Stellen Sie den Gasbedienungshebel dann in die gewünschte Motordrehzahl.

Hinweis: Wiederholen Sie diesen Schritt nach Bedarf.

Abstellen des Motors

⚠ ACHTUNG

Kinder und Unbeteiligte können verletzt werden, wenn sie die unbeaufsichtigt zurückgelassene Maschine bewegen oder einsetzen.

Heben Sie den Lenker immer vollständig an und verriegeln Sie ihn, um die Feststellbremse zu aktivieren, stellen Sie den Motor ab und ziehen Sie den Schlüssel ab, wenn Sie die Maschine unbeaufsichtigt lassen, auch wenn es nur für ein paar Minuten ist.

- Heben Sie den Lenker vollständig an und arretieren Sie ihn, um die Feststellbremse zu aktivieren, siehe [Feststellbremse aktivieren \(Seite 39\)](#).
- Stellen Sie den Gasbedienungshebel ([Bild 78](#)) auf die LANGSAM-Stellung.

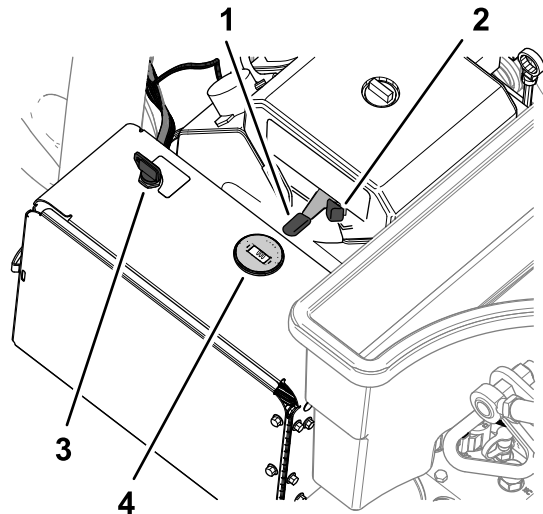


Bild 78

g338575

- | | |
|----------------------------|-------------------|
| 1. Schlüssel (Zündschloss) | 3. Choke |
| 2. Gasbedienungshebel | 4. Drehzahlmesser |

- Lassen Sie den Motor 60 Sekunden lang im Leerlauf laufen.
- Stellen Sie den Zündschlüssel in die AUS-Stellung und ziehen Sie ihn ab.

5. Wenn Sie die Maschine transportieren oder aufbewahren, schließen Sie den Kraftstoffhahn (Bild 79).

Wichtig: Schließen Sie das Kraftstoffhahn, bevor Sie die Maschine auf einem Anhänger transportieren oder aufbewahren. Heben Sie den Lenker vollständig an und arretieren Sie ihn, um die Feststellbremse zu aktivieren, bevor Sie die Maschine transportieren. Ziehen Sie den Schlüssel aus dem Zündschloss ab, um den Betrieb der Kraftstoffpumpe und das Entladen der Batterie zu verhindern.

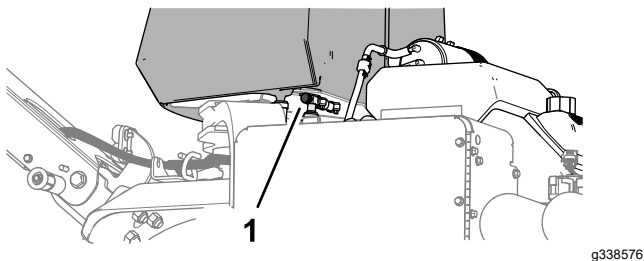


Bild 79

1. Kraftstoffhahn

Verwenden der Maschine

Wichtig: Laufen Sie bei der Verwendung der Maschine vor die Maschine in Vorwärtsrichtung, blicken oder laufen Sie nicht nach hinten, wenn Sie die Maschine bedienen.

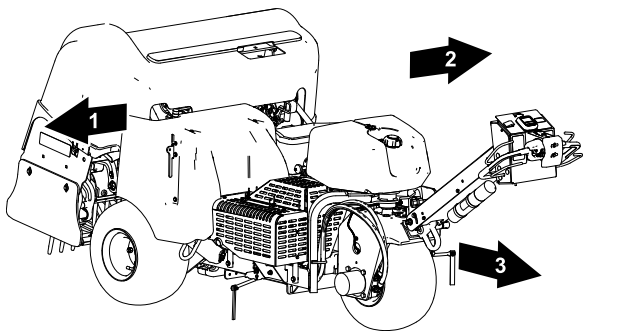


Bild 80

1. Rechte Seite
2. Linke Seite
3. Vorwärts (Betriebsrichtung)

Geschwindigkeitssperre

Geschwindigkeitssperre im Transportbetrieb

Wenn Sie die Geschwindigkeitssperre verwenden, können Sie die Maschine fahren, ohne den Fahrtriebshebel halten zu müssen.

Hinweis: Sie können die Geschwindigkeitssperre nicht verwenden, wenn Sie die Maschine rückwärts fahren.

Geschwindigkeitssperre im Aerifizierbetrieb

Wenn Sie die Geschwindigkeitssperre während des Aerifizierens verwenden, können Sie die Maschine am Ende eines Aerifizierdurchgangs mit der gewählten Lochabstandsgeschwindigkeit weiterfahren, die Maschine wenden und den nächsten Aerifizierdurchgang beginnen, ohne die Stellung der Fahrtriebshebel zu ändern.

Hinweis: Die Geschwindigkeitssperre im Aerifizierbetrieb ist aktiv, wenn der Aerifizierkopf auf verzögertes Absenken eingestellt ist; bei sofortigem Absenken ist die Geschwindigkeitssperre gesperrt.

Verwenden der Fahrgeschwindigkeitssperre Transportbetrieb

Die Fahrgeschwindigkeitssperre funktioniert wie ein Tempomat im Auto.

1. Schalten Sie den Transport-/Aerifizierungsschalter in die TRANSPORT -Stellung (Bild 81).

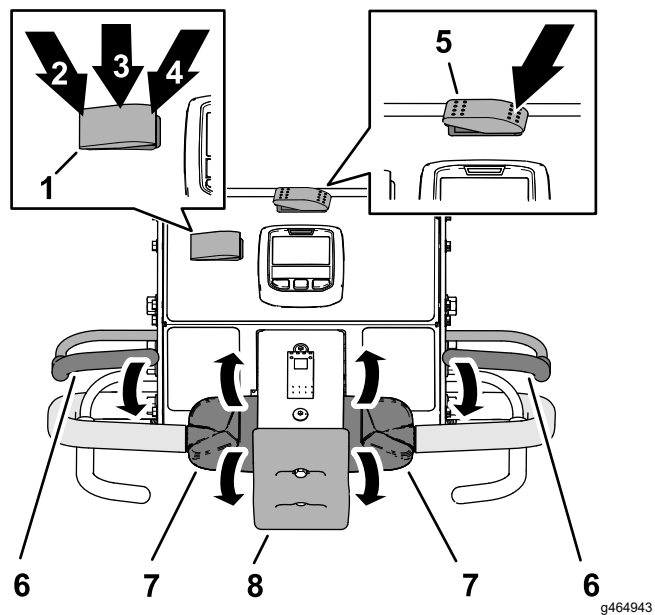


Bild 81

1. Geschwindigkeitssperreschalter
2. EINKUPPELN-Stellung (Schalter für Geschwindigkeitssperre)
3. ON-Stellung (Schalter für die Geschwindigkeitssperre)
4. OFF-Stellung (Schalter für die Geschwindigkeitssperre)
5. Transport-/Aerifizierungsschalter (TRANSPORT-Stellung)
6. Schaltbügel
7. Fahrtriebshebel
8. Anschlagschalter

2. Drücken Sie den Schalter der Geschwindigkeitssperre in die ON-Stellung.
3. Fahren Sie Maschine mit der gewünschten Fahrgeschwindigkeit vorwärts.
4. Drücken Sie den Schalter der Geschwindigkeitssperre in die EINKUPPELN-Stellung.

Hinweis: Die Fahrgeschwindigkeitssperre behält die aktuelle Fahrgeschwindigkeit der Maschine bei. Sie können den Fahrtriebshebel loslassen.

5. Um die Geschwindigkeitssperre aufzuheben, führen Sie einen der folgenden Schritte aus:
 - Drücken Sie den Schalter der Geschwindigkeitssperre in die OFF-Stellung.
 - Drehen Sie den oberen Teil der Fahrtriebshebel nach hinten, um die Maschine rückwärts zu fahren.
 - Lassen Sie den Schaltbügel los.
 - Drücken Sie den Anschlagschalter.

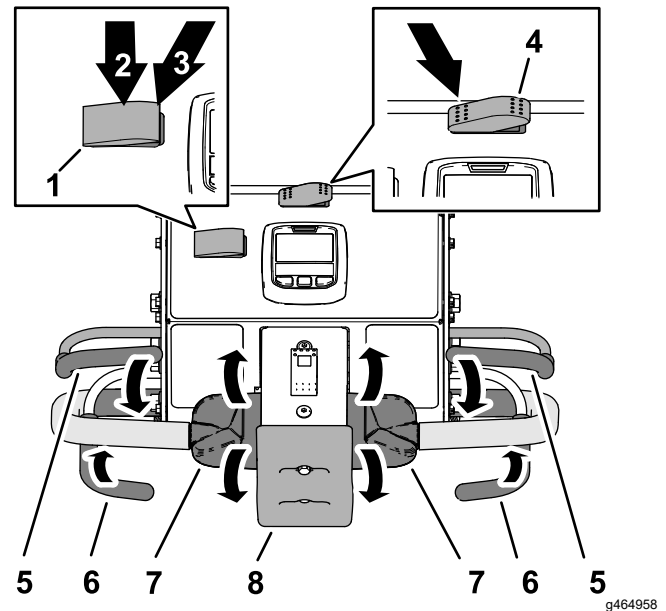


Bild 82

g464958

- | | |
|--|---------------------|
| 1. Geschwindigkeitssperreschalter | 5. Schaltbügel |
| 2. ON-Stellung (Schalter für die Geschwindigkeitssperre) | 6. Aerifizierbügel |
| 3. OFF-Stellung (Schalter für die Geschwindigkeitssperre) | 7. Fahrtriebshebel |
| 4. Transport-/Aerifizierungsschalter (AERIFIZIEREN-Stellung) | 8. Anschlagschalter |

Verwenden der Fahrgeschwindigkeitssperre

Aerifizierbetrieb

Hinweis: Die Fahrgeschwindigkeitssperre ist beim Aerifizieren mit sofortigem Absenken nicht verfügbar.

1. Drücken Sie den Transport-/Aerifizierungsschalter in die AERIFIZIEREN-Stellung ([Bild 82](#)).

2. Drücken Sie den Schalter der Geschwindigkeitssperre in die ON-Stellung.
3. Fahren Sie die Maschine vorwärts und schließen Sie den Aerifizierbügel.

Hinweis: Die Fahrgeschwindigkeitssperre rastet ein, und der Aerifizierkopf senkt sich.

4. Lassen Sie am Ende des Aerifizierdurchgangs den Aerifizierbügel los.

Hinweis: Der Aerifizierkopf hebt sich, aber die Maschine hält die Fahrgeschwindigkeit mit dem Aerifizierlochabstand ein.

5. Um die Geschwindigkeitssperre aufzuheben, führen Sie einen der folgenden Schritte aus:
 - Drücken Sie den Schalter der Geschwindigkeitssperre in die OFF-Stellung.
 - Drehen Sie den oberen Teil der Fahrtriebshebel nach hinten, um die Maschine rückwärts zu fahren.
 - Lassen Sie den Schaltbügel los.
 - Drücken Sie den Anschlagschalter.

Fahren der Maschine im Transportbetrieb

Hinweis: Verwenden Sie den Transportbetrieb, wenn Sie die Maschine zwischen verschiedenen Einsatzorten transportieren.

Hinweis: Die Maschine fährt mit einer reduzierten, variablen Geschwindigkeit, wenn der Transport-/Aerifizierschalter in der AERIFIZIER-Stellung steht.

1. Lassen Sie den Motor an und schieben Sie den Gashebel in die FAST-Stellung, siehe [Anlassen des Motors \(Seite 41\)](#).
2. Senken Sie den Lenker ab, um die Feststellbremse zu lösen, siehe [Lösen der Feststellbremse \(Seite 40\)](#).
3. Drücken Sie die linke Seite des Transport-/Aerifizierschalters auf die TRANSPORT-Stellung ([Bild 83](#)).

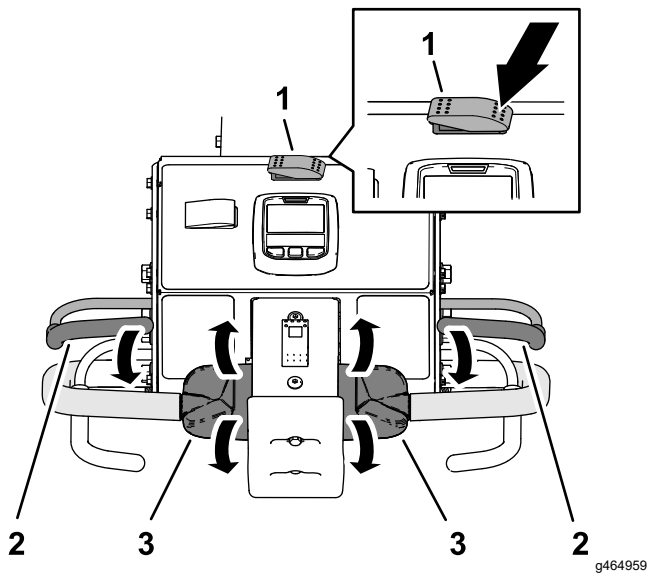


Bild 83

1. Transport-/Aerifizierungsschalter (TRANSPORT-Stellung)
2. Schaltbügel
3. Fahrtriebshebel

Hinweis: Im InfoCenter wird das Symbol TRANSPORT angezeigt ([Bild 84](#)).

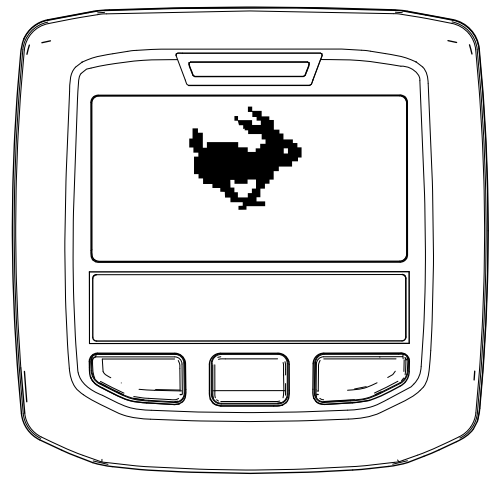


Bild 84

g343435

4. Schauen Sie in die Richtung des geplanten Durchgangs und stellen Sie sicher, dass er frei ist.
5. Fassen Sie den linken oder rechten Lenker und den Schaltbügel ([Bild 83](#)), und drücken Sie den Schaltbügel an den Lenker.
6. Drehen Sie mit dem Daumen den linken oder rechten Fahrtriebshebel, um die Maschine wie folgt zu fahren:
 - Drehen Sie den oberen Teil des Fahrtriebshebels nach vorne, um die Maschine vorwärts zu fahren.
 - Drehen Sie den oberen Teil des Fahrtriebshebels nach hinten, um die Maschine rückwärts zu fahren.

Hinweis: Das Weiterdrehen des Fahrtriebshebels erhöht die Fahrgeschwindigkeit der Maschine.

Anhalten der Maschine

Wichtig: Um die Maschine sofort anzuhalten, betätigen Sie den Anschlagschalter ([Bild 85](#)).

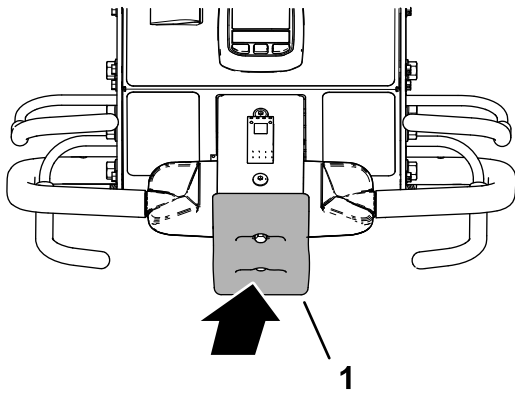


Bild 85

g339547

1. Anschlagsschalter

1. Wenn Sie während des Aerifizierens den Aerifizierbügel los (Bild 86), um den Aerifizierkopf anzuheben, siehe [Anheben des Aerifizierkopfs \(Seite 47\)](#).

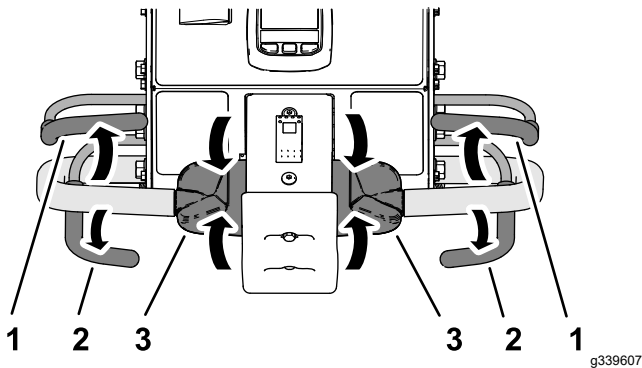


Bild 86

g339607

1. Schaltbügel
2. Aerifizierbügel
3. Fahrtriebshebel

2. Lassen Sie den Fahrtriebshebel los und lassen Sie ihn in die NEUTRAL-Stellungen zurückfallen.
3. Lassen Sie den Schaltbügel los.
4. Heben Sie den Lenker vollständig an und arretieren Sie ihn, um die Feststellbremse zu aktivieren, siehe [Feststellbremse aktivieren \(Seite 39\)](#).

Fahren der Maschine im Aerifizierbetrieb

Hinweis: Die Maschine fährt mit reduzierter, variabler Geschwindigkeit, wenn der Aerifizierkopf angehoben wird.

1. Lassen Sie den Motor an und schieben Sie den Gashebel in die FAST-Stellung, siehe [Anlassen des Motors \(Seite 41\)](#).

2. Senken Sie den Lenker ab, um die Feststellbremse zu lösen, siehe [Lösen der Feststellbremse \(Seite 40\)](#).
3. Drücken Sie die rechte Seite des Transport-/Aerifizierschalters in die AERIFIZIEREN-Stellung (Bild 87).

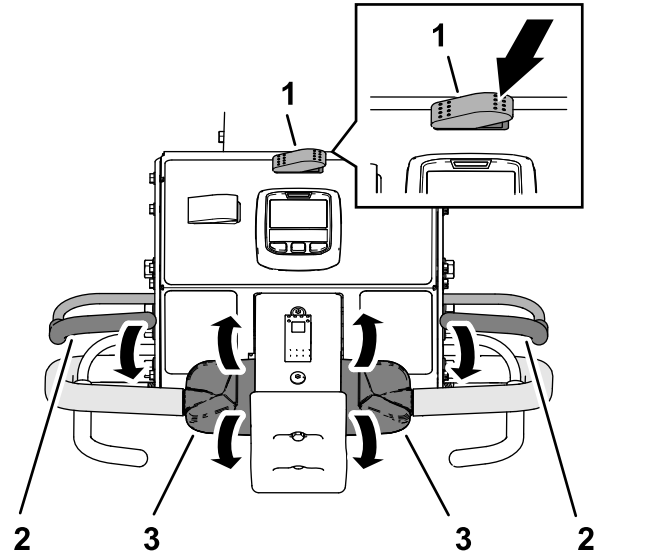


Bild 87

g339766

1. Transport-/Aerifizierschalter (AERIFIZIER-Stellung)
2. Schaltbügel
3. Fahrtriebshebel

Das InfoCenter zeigt die aktuelle Lochtiefe und den Lochabstand an (Bild 88).

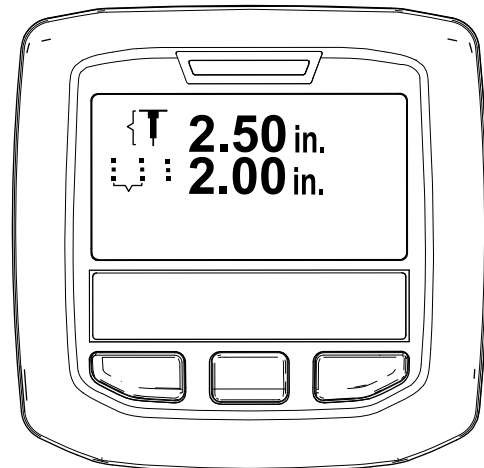


Bild 88

g343436

4. Schauen Sie in die Richtung des geplanten Durchgangs und stellen Sie sicher, dass er frei ist.
5. Fassen Sie den linken oder rechten Lenker und den Schaltbügel (Bild 87), und drücken Sie den Schaltbügel an den Lenker.

- Drehen Sie mit dem Daumen den oberen Teil des linken oder rechten Fahrtriebshebels, um die Maschine vorwärts zu bewegen.

Hinweis: Während des Aerifizierbetriebs fährt die Maschine mit einer Geschwindigkeit, die dem von Ihnen gewählten Sollwerts des Lochabstands entspricht.

- Bei Verwendung der Fahrgeschwindigkeitssperre bewirkt das Loslassen des Aerifizierbügels ohne Änderung der Stellung der Fahrtriebshebel, dass die Maschine die Fahrgeschwindigkeit beibehält, ähnlich wie ein Tempomat bei einem Auto.
- Wenn Sie die Maschine in umgekehrter Richtung fahren, wird der Tempomat deaktiviert und die Maschine fährt mit variabler Geschwindigkeit.
- Wenn Sie den Aerifizierkopf anheben, um die Maschine für einen weiteren Durchgang zu wenden, können Sie die Fahrgeschwindigkeit erhöhen, indem Sie die Fahrtriebshebel weiter nach vorne bewegen. Wenn Sie die Fahrtriebshebel in die NEUTRAL-Stellung zurückstellen, verlangsamt sich die Maschine auf die erforderliche Fahrgeschwindigkeit für den eingestellten Lochabstand der Aerifizierung.

Aerifizieren im Betrieb mit verzögertem Absenken

Verwenden Sie den Vorderreifen, um den Absenkpunkt beim Aerifizieren im Betrieb mit verzögertem Absenken anzuvisieren.

- Drücken Sie den oberen Teil des Absenkschalters (Bild 89) in die VERZÖGERTES ABSENKEN-Stellung.

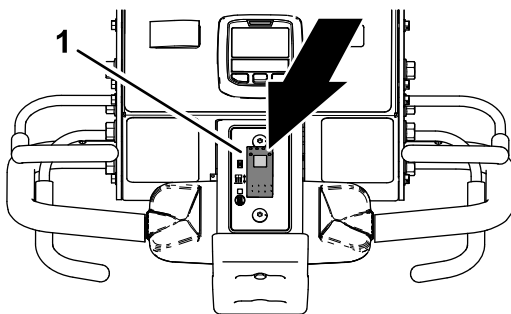


Bild 89

g342255

- Absenkschalter

- Fahren Sie die Maschine in Vorwärtsrichtung, siehe [Fahren der Maschine im Aerifizierbetrieb \(Seite 45\)](#).

- Wenn der Vorderreifen über den Rand des Aerifizierbereichs rollt, schließen Sie entweder den linken oder rechten Aerifizierbügel (Bild 90).

Hinweis: Der Aerifizierkopf läuft und senkt sich, während sich die Maschine vorwärts bewegt und den anvisierten Aerifizierbereich durchquert.

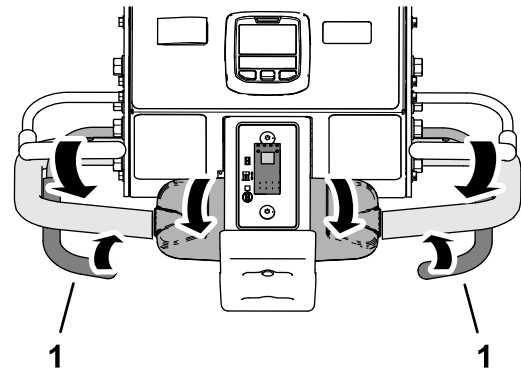


Bild 90

g342253

- Aerifizierbügel

Anheben des Aerifizierkopfs

Betrieb mit verzögertem Absenken

Benutzen Sie den Vorderreifen (Bild 91), um den Hebepunkt im Betrieb mit verzögertem Absenken anzuvisieren.

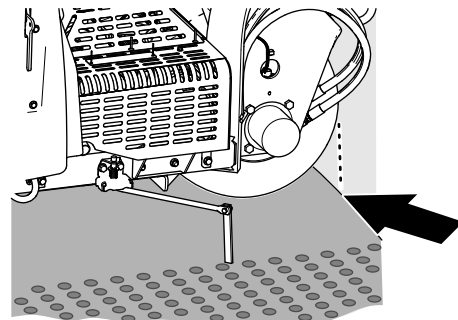


Bild 91

g426485

Führen Sie einen der folgenden Schritte aus, um den Aerifizierkopf anzuheben:

- Wenn der Vorderreifen über den Rand des Aerifizierbereichs rollt, lösen Sie den Aerifizierbügel (Bild 92).

Hinweis: Die Maschine verzögert das Anheben des Aerifizierkopfs, bis der Aerifizierkopf den Zielpunkt erreicht, die Sie mit dem Vorderrad identifiziert und den Aerifizierbügel gelöst haben.

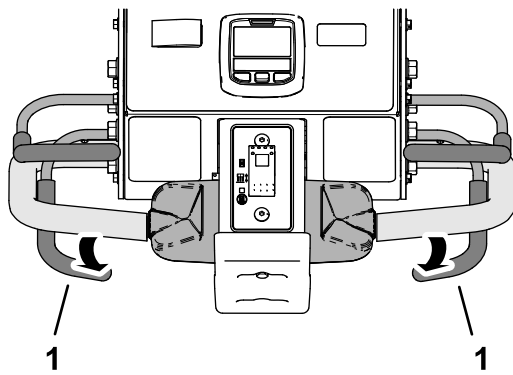


Bild 92

g342257

1. Aerifizierbügel

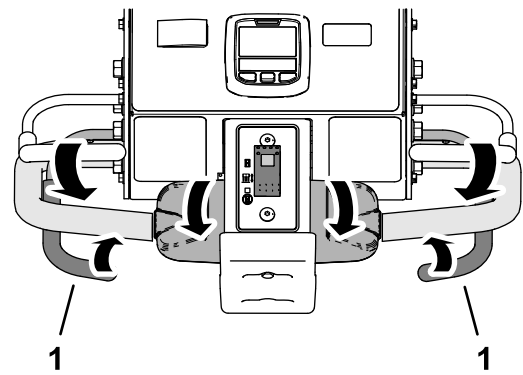


Bild 94

g342253

1. Aerifizierbügel

- Fahren Sie die Maschine in Rückwärtsrichtung, siehe [Maschine rückwärts fahren \(Seite 47\)](#).

Aerifizieren im Betrieb mit sofortigem Absenken

1. Drücken Sie den unteren Teil des Absenkschalters ([Bild 93](#)) in die SOFORTIGES ABSENKEN-Stellung.

Hinweis: Die Lampe im Schalter leuchtet auf.

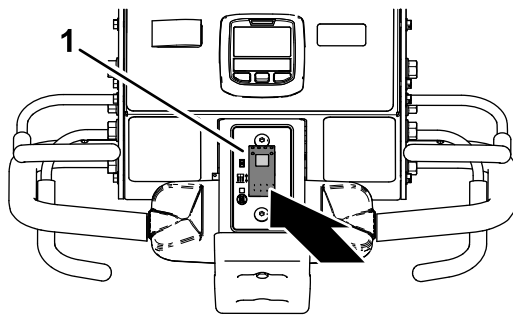


Bild 93

g343438

1. Absenkschalter

2. Fahren Sie die Maschine in Vorwärtsrichtung, siehe [Fahren der Maschine im Aerifizierbetrieb \(Seite 45\)](#).
3. Schließen Sie entweder den linken oder rechten Aerifizierbügel ([Bild 94](#)).

Hinweis: Der Aerifizierkopf senkt sich sofort und beginnt mit dem Aerifizieren.

Anheben des Aerifizierkopfs

Betrieb mit sofortigem Absenken

Führen Sie einen der folgenden Schritte aus, um den Aerifizierkopf anzuheben:

- Lassen Sie den Aerifizierbügel los ([Bild 95](#)).

Hinweis: Die Maschine hebt den Aerifizierkopf sofort an.

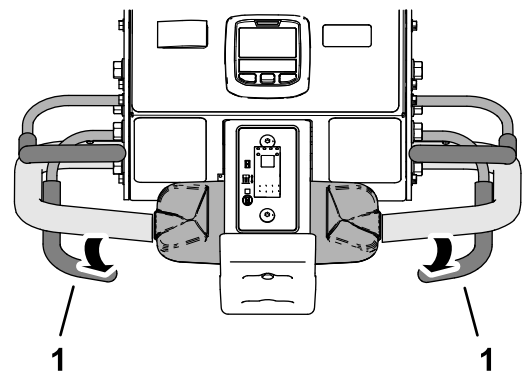


Bild 95

g342257

1. Aerifizierbügel

- Fahren Sie die Maschine in Rückwärtsrichtung, siehe [Maschine rückwärts fahren \(Seite 47\)](#).

Maschine rückwärts fahren

1. Wenn Sie den Aerifizierkopf abgesenkt haben, lassen Sie den Aerifizierbügel los ([Bild 96](#)).

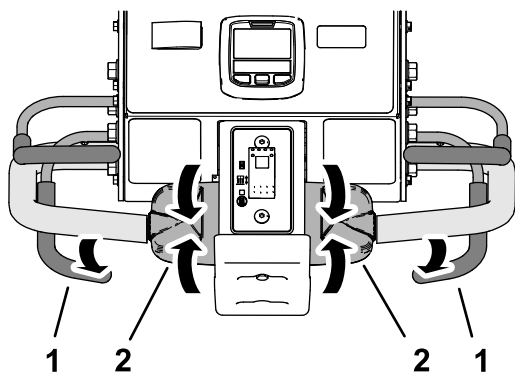


Bild 96

g342258

1. Aerifizierbügel 2. Fahrtriebshebel

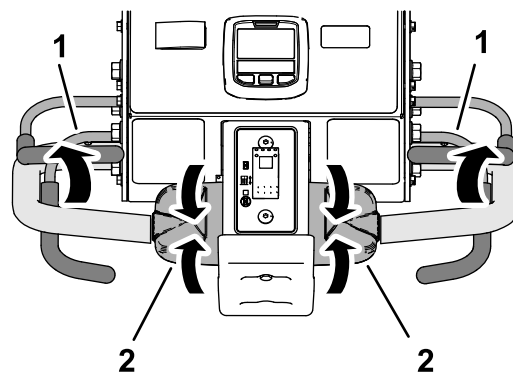


Bild 98

g342261

1. Schaltbügel 2. Fahrtriebshebel

2. Lassen Sie den Fahrtriebshebel los und stellen Sie ihn in die NEUTRAL-Stellung.
3. Halten Sie den Schaltbügel am Lenker und drehen Sie den oberen Teil des Fahrtriebshebels langsam nach hinten (Bild 97).

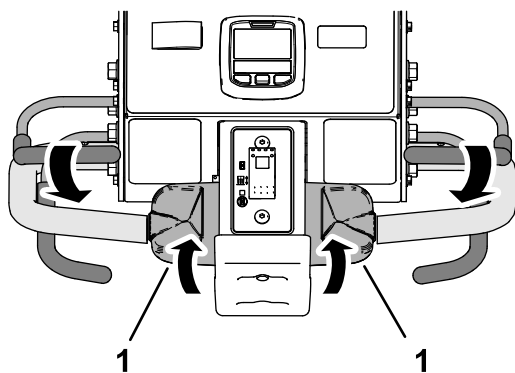


Bild 97

g342259

1. Fahrtriebshebel

Zurücksetzen des Anschlagsschalters

1. Lassen Sie den Fahrtriebshebel los und lassen Sie ihn in die NEUTRAL-Stellung fallen, und lassen Sie den Schaltbügel los (Bild 98).

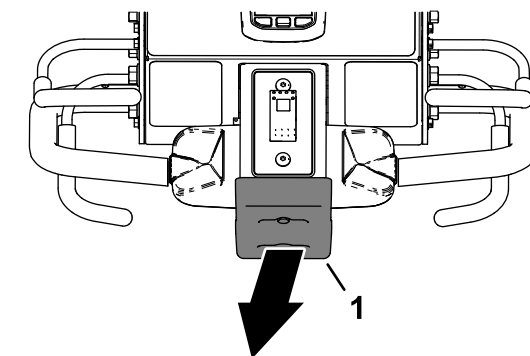


Bild 99

g342262

1. Anschlagsschalter

3. Fassen Sie den linken oder rechten Lenker und den Schaltbügel (Bild 100), und drücken Sie den Schaltbügel an den Lenker.

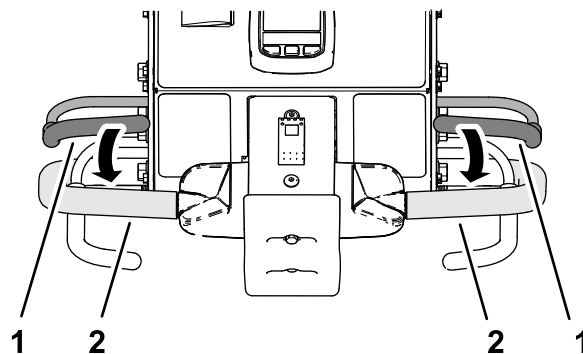


Bild 100

g343440

1. Schaltbügel 2. Lenker

4. Fahren Sie die Maschine, siehe [Fahren der Maschine im Transportbetrieb \(Seite 44\)](#) oder

Verwenden der Linienmarkierung

Richten Sie mit der Linienmarkierung die Aerifizierreihen aus (Bild 101).

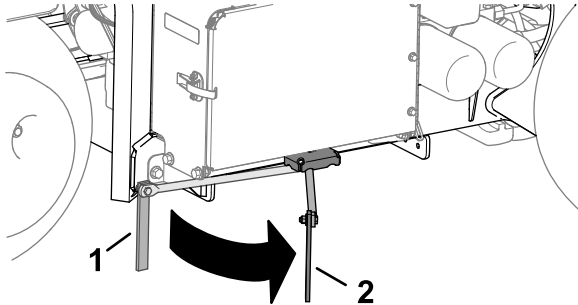


Bild 101

g358311

1. Linienmarkierung (Einlagerungsstellung)
2. Linienmarkierung (Ausrichtungsstellung)

Verwendung von Aerifiziererstatistiken zur Abschätzung des Topdressings

Die Maschine verwendet zwei Zähler, um die aerifizierte Fläche und das verdrängte Bodenkernvolumen zu erfassen. Verwenden Sie die Informationen aus diesen Zählern, um die Menge der auf die aerifizierten Rasenfläche(n) aufzubringenden Nachdüngung zu schätzen.

- Der Zähler für die Fläche 1 ist nicht durch einen PIN-Code geschützt und kann vom Maschinenbediener zurückgesetzt werden.
Hinweis: Wenn der Betreiber den Zähler der Fläche 1 für jeden Aerifizierstandort aufzeichnet, können Sie die Menge des Mutterbodens und den Bedarf für jeden Standort schätzen.
- Der Zähler für die Fläche 2 ist durch einen PIN-Code geschützt und kann von Vorgesetzten oder ihrem Beauftragten zurückgesetzt werden.

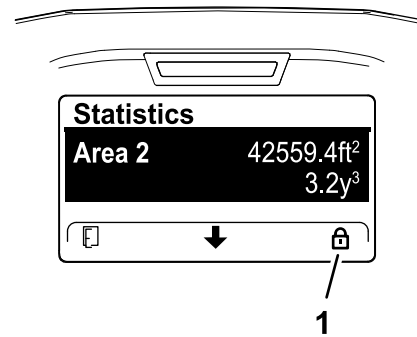


Bild 102

g372505

1. Schloss-Symbol (PIN-Code geschützt)

- Die aerifizierte Fläche wird in den Maßeinheiten m² (SI) oder ft² (imperial) angezeigt.
- Das verdrängte Bohrvolumen wird in den Maßeinheiten m³ (SI) oder yd³ (imperial) angezeigt.
- Bei der Anzeige der Zähler für das verdrängte Bohrvolumen berechnet die Maschine das Volumen anhand des Tinesdurchmessers und der im InfoCenter eingegebenen Anzahl der Tines.

Wichtig: Wenn der Tinesdurchmesser und/oder die Anzahl der Tines vor dem Aerifizieren der Fläche nicht korrekt sind, berechnet das InfoCenter falsche Volumenwerte der Kerne für die Fläche 1 und 2 und zeigt diese an. Wenn der Durchmesser und/oder die Mengenwerte nach dem Aerifizieren geändert werden, ändert das InfoCenter die angezeigten Volumenwerte.

Zugriff auf die Zähler für Fläche und Volumen

1. Stellen Sie die Maschine auf einer ebenen Fläche ab.
Hinweis: Der Lenker muss abgesenkt bleiben, damit Sie das InfoCenter sehen können.
2. Vergewissern Sie sich, dass der Motor läuft oder der Zündschlüssel in der RUN-Stellung steht.
3. Rufen Sie im InfoCenter das HAUPTMENÜ auf (Bild 103).

Verwendung des Fläche 1 - Flächen- und Volumenzähler

Bedienperson

1. Drücken Sie im Bildschirm STATISTIK die mittlere InfoCenter-Taste, bis die Option BEREICH 1 ausgewählt ist (Bild 106).

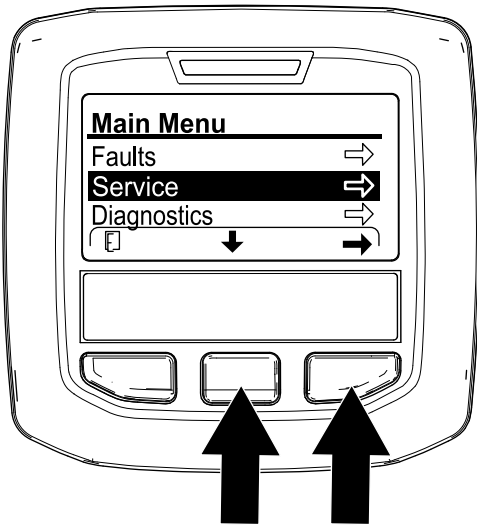


Bild 103

g372501

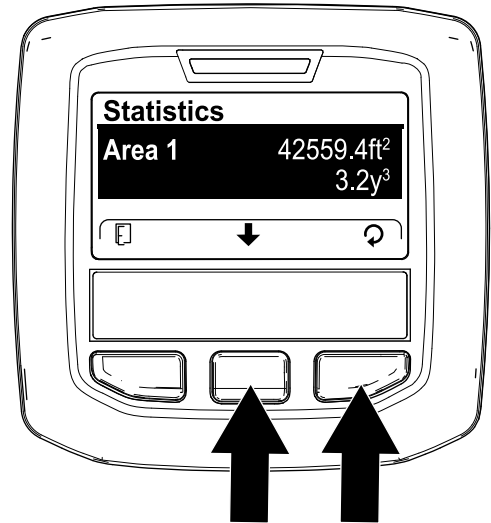


Bild 106

g372504

4. Drücken Sie die mittlere InfoCenter-Taste, bis die Option SERVICE ausgewählt ist, und drücken Sie dann die rechte Taste.
5. Drücken Sie im Bildschirm SERVICE die mittlere InfoCenter-Taste, bis die Option STATISTIK ausgewählt ist, und drücken Sie die rechte Taste (Bild 104).

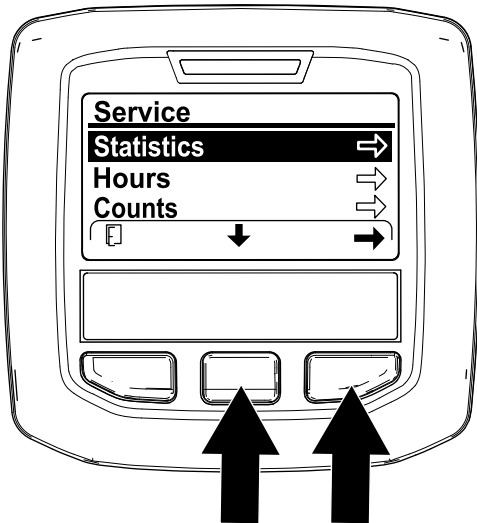


Bild 104

g372503

2. Halten Sie die Aerifizierfläche und das Volumen des Bodenkerns in einem Arbeitsblatt fest, siehe das folgende Beispiel.

Beispiel Arbeitsblatt zur Aerifizierung

Datum	Kurs (falls mehrere)	Ort	Aerifizierfläche	Kernvolumen

3. Drücken Sie die rechte Taste, um den Bildschirm zum Zurücksetzen der Flächen- und den Volumenzähler anzuzeigen.
4. Drücken Sie im Bildschirm FLÄCHE UND VOLUMEN ZURÜCKSETZEN die rechte InfoCenter-Taste.

Hinweis: Das InfoCenter zeigt den Statistikbildschirm an, und die Flächen- und Volumenzähler werden auf 0 zurückgesetzt.

Hinweis: Wenn Sie den Zähler für Fläche 1 nicht zurücksetzen, werden die Zähler für Fläche und Volumen weiterhin Daten sammeln.

Hinweis: Ein FLÄCHENZÄHLER wird auf dem Bildschirm STATISTIK angezeigt.

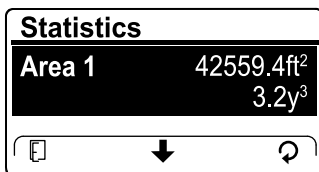


Bild 105

g372507

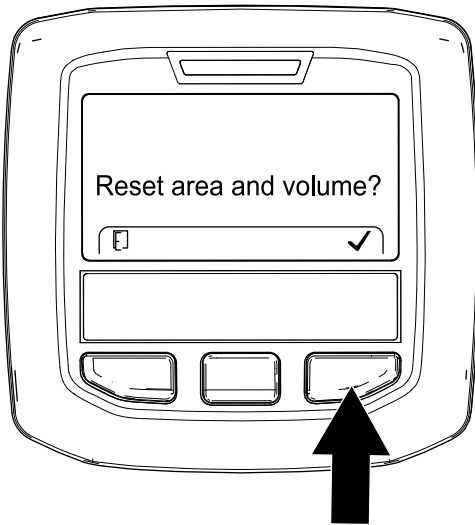


Bild 107

g372502

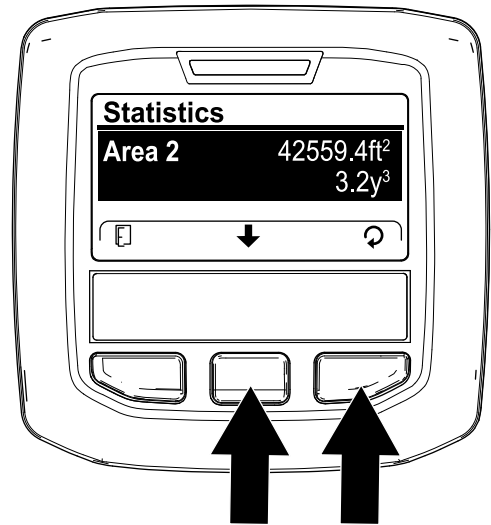


Bild 109

g372506

5. Wiederholen Sie die Schritte 1 bis 4 bei Bedarf.
6. Drücken Sie die linke InfoCenter-Taste, bis der Bildschirm RUN erscheint.

Zurücksetzen der Fläche 2 - Flächen- und Volumenzähler

Vorgesetzte(r)/Verantwortliche(r)

Hinweis: Das Zurücksetzen der Zähler der FLÄCHE 2 setzt die Zähler der FLÄCHE 1 nicht zurück.

1. Geben Sie den PIN-Code für die Option GESCHÜTZTE MENÜS ein (Bild 108), siehe [Zugreifen auf die geschützten Menüs \(Seite 23\)](#).

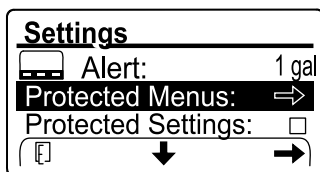


Bild 108

g372528

2. Geben Sie den PIN-Code ein, um auf geschützte Menüs zuzugreifen, siehe [Zugreifen auf die geschützten Menüs \(Seite 23\)](#).
3. Drücken Sie im Bildschirm STATISTIK die mittlere InfoCenter-Taste, bis die Option BEREICH 2 ausgewählt ist (Bild 109).

4. Erfassen Sie bei Bedarf die Daten zur Aerifizierfläche und zum Volumen des Bodenkerns.
5. Drücken Sie die rechte Taste, um den Bildschirm zum Zurücksetzen der Flächen- und den Volumenzähler anzuzeigen.
6. Drücken Sie im Bildschirm FLÄCHE UND VOLUMEN ZURÜCKSETZEN die rechte InfoCenter-Taste (Bild 110).

Hinweis: Das InfoCenter zeigt den Statistikbildschirm an, und die Flächen- und Volumenzähler werden auf 0 zurückgesetzt.

Hinweis: Wenn Sie den Zähler für Fläche 2 nicht zurücksetzen, werden die Zähler für Fläche und Volumen weiterhin Daten sammeln.

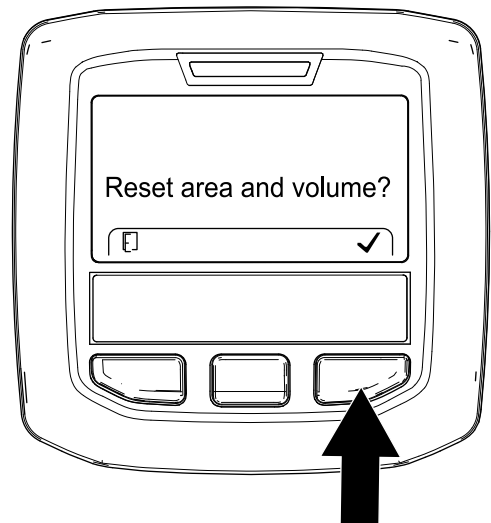


Bild 110

g372502

7. Drücken Sie die linke InfoCenter-Taste, bis der Bildschirm RUN erscheint.

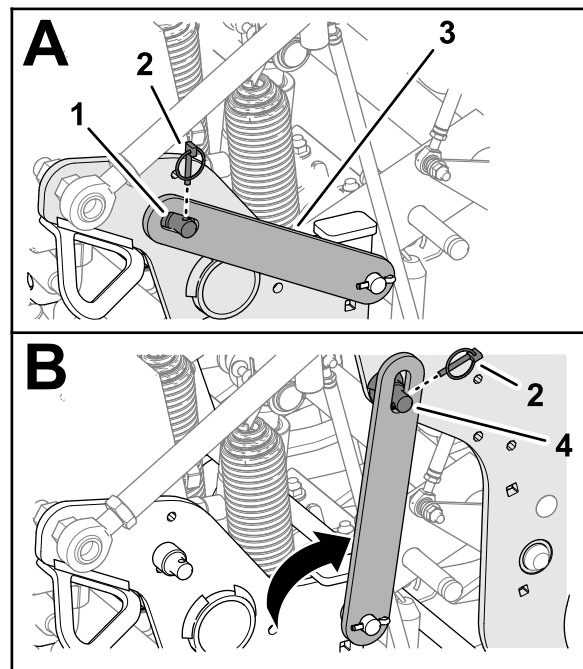
Stützen des Aerifizierkopfs mit dem Wartungsriegel.

Bringen Sie die Wartungsriegel an, bevor Sie Wartungsarbeiten am Aerifizierkopf durchführen oder wenn Sie die Maschine länger als ein paar Tage nicht benutzen.

⚠ GEFAHR

Wenn der Aerifizierkopf angehoben und nicht verriegelt ist, kann er sich unerwartet absenken und Sie oder andere Anwesende verletzen.

Verwenden Sie den Wartungsriegel jedes Mal, wenn der Aerifizierkopf gewartet wird, einschließlich einem Wechsel der Tines oder Rasenschutzvorrichtungen, um den Aerifizierkopf in der angehobenen Position zu verriegeln.



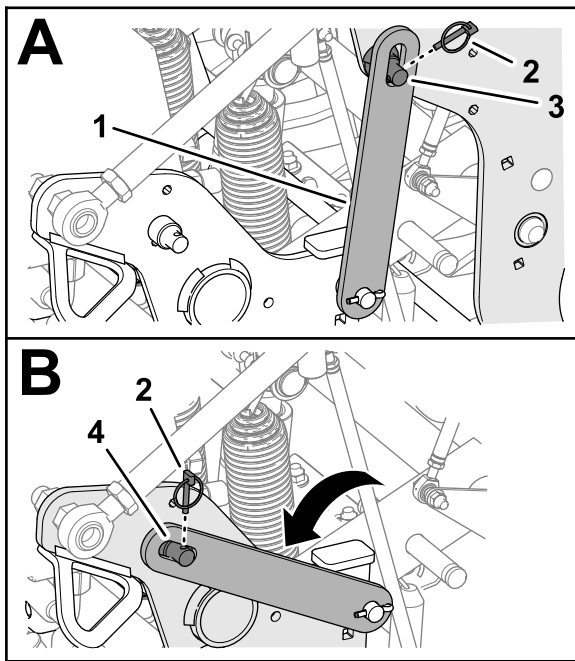
g342299

Bild 111

1. Heben Sie den Aerifizierkopf an.
2. Parken Sie die Maschine auf einer ebenen Fläche, heben und arretieren Sie den Lenker, um die Feststellbremse zu aktivieren, stellen Sie den Motor ab, ziehen Sie den Schlüssel ab und warten Sie, bis alle beweglichen Teile zum Stillstand gekommen sind.
3. Entfernen Sie die Abdeckung des Aerifizierkopfs, siehe [Entfernen der Abdeckung des Aerifizierkopfs \(Seite 72\)](#).
4. Entfernen Sie den Klapenstecker, mit dem der Wartungsriegel an der Seitenplatte befestigt ist ([Bild 111](#)).
5. Drehen Sie den Wartungsriegel nach hinten und richten Sie ihn über dem Stützstift des Aerifizierkopfs aus.
6. Sichern Sie den Riegel mit dem Klapenstecker am Stützstift.
7. Bringen Sie bei Bedarf die Abdeckung des Aerifizierkopfs an, siehe [Anbringen der Abdeckung des Aerifizierkopfs \(Seite 73\)](#).

Verstauen des Wartungsriegels

1. Parken Sie die Maschine auf einer ebenen Fläche, heben und arretieren Sie den Lenker, um die Feststellbremse zu aktivieren, stellen Sie den Motor ab, ziehen Sie den Schlüssel ab und warten Sie, bis alle beweglichen Teile zum Stillstand gekommen sind.
2. Wenn die Abdeckung des Aerifizierkopfs montiert ist, entfernen Sie diese, siehe [Entfernen der Abdeckung des Aerifizierkopfs \(Seite 72\)](#).
3. Entfernen Sie den Klapenstecker, mit dem der Wartungsriegel am Stützstift des Aerifizierkopfs befestigt ist ([Bild 112](#)).



g342300

Bild 112

- | | |
|-------------------|--------------------------------|
| 1. Wartungsriegel | 3. Stützstift (Aerifizierkopf) |
| 2. Klappstecker | 4. Stützstift (Seitenplatte) |
-
4. Drehen Sie den Wartungsriegel nach unten und richten Sie ihn über dem Stützstift der Seitenplatte aus.
 5. Sichern Sie den Riegel mit dem Klappstecker am Stützstift.
 6. Montieren Sie die Abdeckung des Aerifizierkopfs, siehe [Anbringen der Abdeckung des Aerifizierkopfs \(Seite 73\)](#).

Ersetzen eines beschädigten Tines

Wichtig: Ersetzen eines beschädigten Tines durch einen Tines der gleichen Länge. Unterschiedliche Tineslängen wirken sich negativ auf das Erscheinungsbild der Löcher aus.

Unterschiedliche Tineslängen beeinflussen das Erscheinungsbild der Löcher.

Siehe [Einbau der Rasenschutzvorrichtungen, Tines-Haltern und Tines \(Seite 30\)](#) für Abbildungen.

1. Heben Sie den Aerifizierkopf an und arretieren Sie ihn in dieser Stellung mit dem Wartungsriegel.
2. Parken Sie die Maschine auf einer ebenen Fläche, heben und arretieren Sie den Führungsholm, um die Feststellbremse zu aktivieren, stellen Sie den Motor ab, ziehen Sie den Schlüssel ab und warten Sie, bis alle

beweglichen Teile zum Stillstand gekommen sind.

3. Lösen Sie die Halteschrauben des Tines-Halters und entfernen Sie die alten Tines.
4. Setzen Sie die neuen Tines in den Tines-Halter ein.
5. Ziehen Sie die Schrauben der Tines-Halter auf ein Drehmoment von 40,6 N·m an.
6. Wiederholen Sie diese Schritte bei Bedarf an den restlichen Armen.

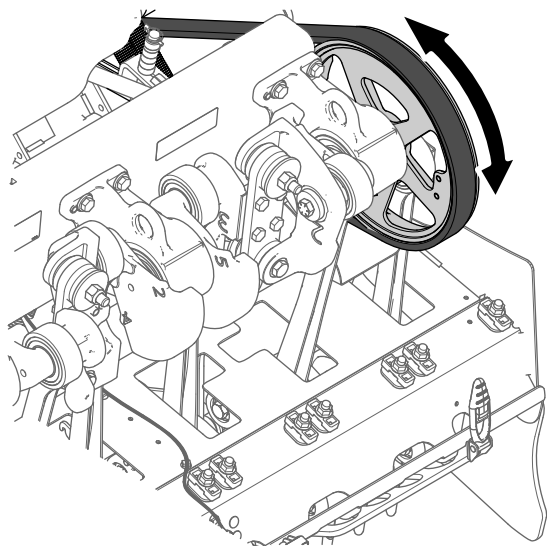
Prüfen der Kalibrierung der Bodenhöhe der Tines

Verwenden Sie die Anwendung zum Abrufen der Kalibrierung der Bodenhöhe, um die aktuelle Bodenhöhe der Tines schnell zu überprüfen.

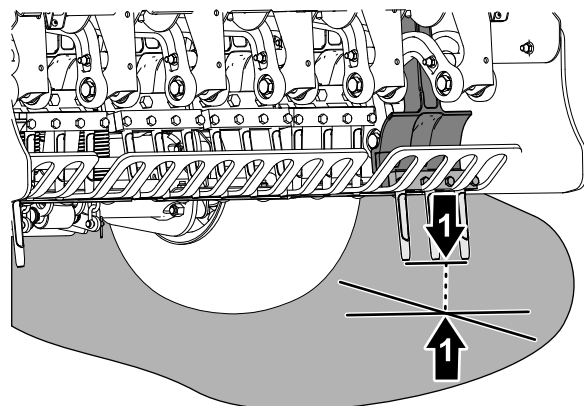
Vorbereiten der Maschine

1. Stellen Sie sicher, dass der Aerifizierungskopf angehoben ist.
2. Parken Sie die Maschine auf einer ebenen Fläche, heben und arretieren Sie den Führungsholm, um die Feststellbremse zu aktivieren, stellen Sie den Motor ab, ziehen Sie den Schlüssel ab und warten Sie, bis alle beweglichen Teile zum Stillstand gekommen sind.
3. Entfernen Sie die Abdeckung des Aerifizierkopfs, siehe [Entfernen der Abdeckung des Aerifizierkopfs \(Seite 72\)](#).
4. Drehen Sie die Riemenscheibe des Aerifizierkopfs ([Bild 113](#)), bis die äußersten Tines am nächsten zum Boden ausgerichtet sind.

Wichtig: Halten Sie Ihre Finger aus dem Bereich fern, in dem der Riemen zusammenläuft und die Riemenscheibe verlässt, damit Sie Ihre Finger nicht einklemmen.



g343368



g343367

Bild 113

1. Riemenscheibe des Aerifizierkopfs
2. Äußerste Tines (am nächsten zum Boden)

5. Montieren Sie die Abdeckung des Aerifizierkopfs, siehe [Anbringen der Abdeckung des Aerifizierkopfs \(Seite 73\)](#).

Ausführen der Anwendung „Abrufen der Kalibrierung der Bodenhöhe“

1. Drücken Sie die mittlere Taste des InfoCenters, um zur Option BODENHÖHE ABRUFEN zu navigieren.
2. Drücken Sie die rechte InfoCenter-Taste, um die Option BODENHÖHE EINLERNEN auszuwählen.
3. Drücken Sie auf dem Bildschirm „Bodenhöhe abrufen“ ([Bild 114](#)) die mittlere InfoCenter-Taste.

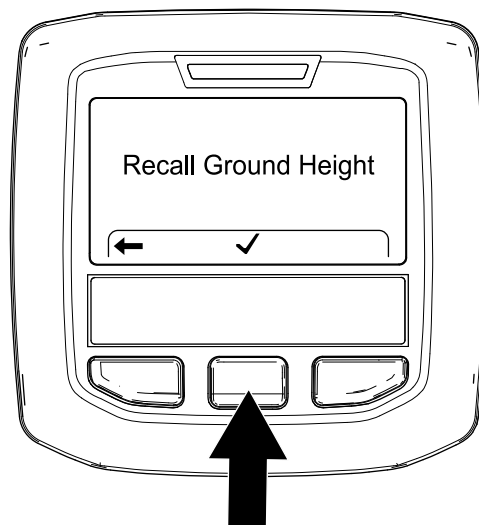


Bild 114

g343406

4. Drücken Sie auf dem Bildschirm „Aerifizierkopf wird abgesenkt“ ([Bild 115](#)) die rechte InfoCenter-Taste.

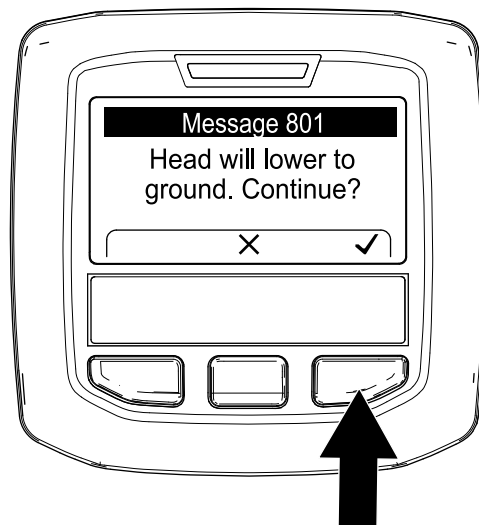


Bild 115

g343407

Hinweis: Die Meldung Aerifizierkopf absenken wird angezeigt und der Aerifizierkopf senkt sich ab.

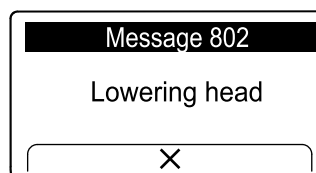


Bild 116

g372402

5. Achten Sie bei den äußersten Tines auf die folgenden Bedingungen, wenn sie nicht kalibriert sind.

- Die Tines beginnen, in den Boden einzudringen - drücken Sie die rechte InfoCenter-Taste (Bild 117) und führen Sie die Anwendung „Bodenhöhe einlernen“ aus, siehe [Ausführen der Anwendung Teach Ground Height \[Bodenhöhe einlernen\]](#) (Seite 37).
- Die Tines befinden sich über dem Boden - drücken Sie die rechte InfoCenter-Taste und führen Sie die Anwendung „Bodenhöhe einlernen“ aus, siehe [Ausführen der Anwendung Teach Ground Height \[Bodenhöhe einlernen\]](#) (Seite 37).



Bild 117

g343408

6. Wenn die äußersten Tines den Boden leicht berühren, drücken Sie die rechte InfoCenter-Taste, um den Aerifizierkopf anzuheben.

Einstellen der Gewichtsverlagerung

Die Maschine verlagert das Gewicht von der Zugmaschine zum Aerifizierkopf, um die Lochtiefe bei verschiedenen Bodenstrukturen beizubehalten. Wenn die Bodenstruktur so fest ist, dass eine vollständige Aerifiziertiefe nicht möglich ist, ist möglicherweise eine zusätzliche Gewichtsübertragung auf dem Aerifizierkopf notwendig. Die Maschine ist werksseitig auf normale Gewichtsverlagerung eingestellt. Wenn Sie den Haftdruck der Gewichtsverlagerungsfedern erhöhen möchten, gehen Sie wie folgt vor:

⚠️ WARNUNG:

Ein plötzliches Loslassen der Federplatten kann Verletzungen verursachen.

Führen Sie die Einstellung der Gewichtsverlagerungsfeder immer mit einer anderen Person aus.

1. Parken Sie die Maschine auf einer ebenen Fläche, heben und arretieren Sie den Führungsholm, um die Feststellbremse zu aktivieren, stellen Sie den Motor ab, ziehen Sie den Schlüssel ab und warten Sie, bis alle beweglichen Teile zum Stillstand gekommen sind.
2. Lösen Sie die vordere Sicherungsbundmutter und Schlossschraube, mit denen die Federspannplatte an der Halterung des Aerifizierkopfs befestigt ist (Bild 118).

Hinweis: Die Sicherungsbundmutter und Schlossschraube nicht entfernen.

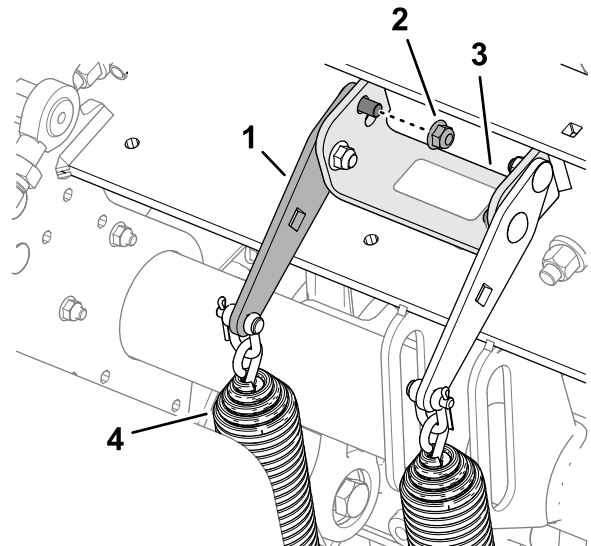


Bild 118

g342391

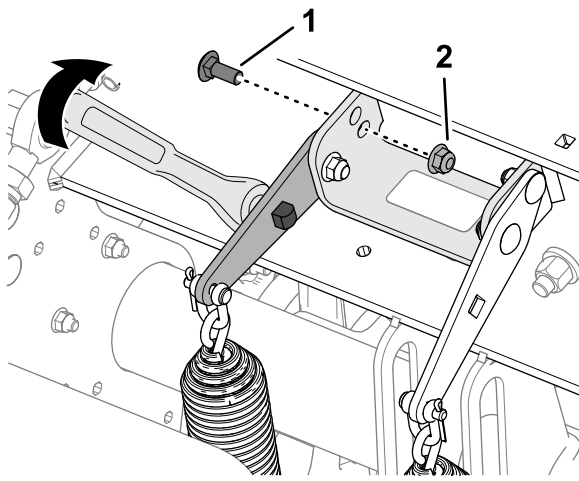
Normale Gewichtstransferposition - obere Bohrung

- | | |
|----------------------------------|-------------------------------|
| 1. Federspannplatte | 3. Halterung (Aerifizierkopf) |
| 2. Sicherungsbundmutter (hinten) | 4. Gewichtsverlagerungsfedern |

3. Entfernen Sie die Sicherungsbundmutter des hinteren Flansches, mit der die Federhalterungen an der Halterung befestigt sind.

Hinweis: Entfernen Sie die Schlossschraube nicht.

4. Setzen Sie einen 1/2"-Schlüssel oder ein Brecheisen in das rechteckige Loch in der Federspannplatte ein (Bild 119).



g342390

Bild 119

Höhere Gewichtstransferposition - untere Bohrung

1. Schlossschraube (hinten)
2. Sicherungsbundmutter

5. Drehen Sie die Ratsche oder das Brecheisen, um die hintere Schlossschraube zu entspannen und entfernen Sie sie aus der oberen Bohrung.

Hinweis: Die obere Bohrung ist die normale Gewichtsverlagerungsposition.

6. Drehen Sie die Federspannplatte, bis sie mit der unteren Bohrung in der Halterung fluchtet, und führen Sie die Schlossschraube durch die Bohrungen in der Platte und der Halterung.

Hinweis: Die untere Bohrung ist die Position der höheren Gewichtsverlagerung. Wenn Sie die Federplatten nach oben drehen, wird die Gewichtsverlagerung erhöht.

7. Befestigen Sie die Schlossschraube mit der Sicherungsbundmutter an der Halterung und der Federspannplatte.
8. Ziehen Sie die Muttern bis auf 37-45 N·m an.

Manuelles Folgen der Bodenkontur verwenden

Aerifizieren Sie mit dem automatischen Bodenfolgesystem, um eine optimale Lochqualität und Maschinenleistung zu erzielen.

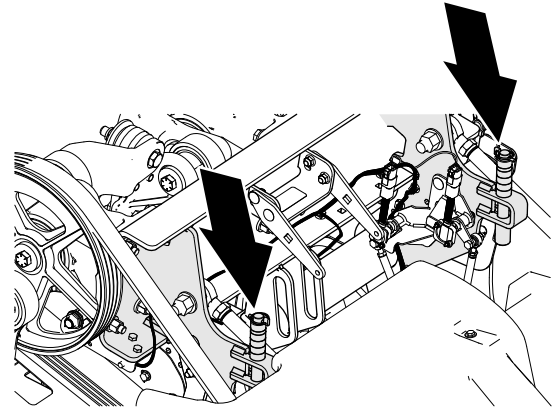
Verwenden Sie das manuelle Folgen der Bodenkontur nur, wenn der Positionssensor der Tines beschädigt ist.

Einstellen der Distanzstücke des Tiefenanschlags

1. Parken Sie die Maschine auf einer ebenen Fläche, heben und arretieren Sie den Führungsholm, um die Feststellbremse zu

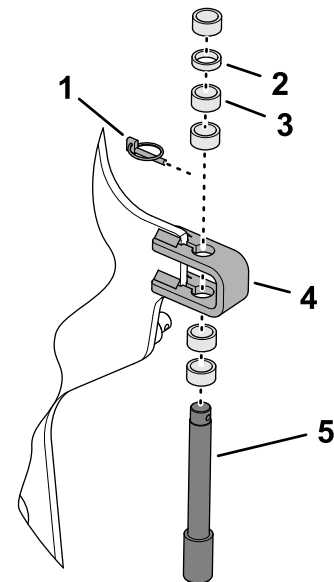
aktivieren, stellen Sie den Motor ab, ziehen Sie den Schlüssel ab und warten Sie, bis alle beweglichen Teile zum Stillstand gekommen sind.

2. Entfernen Sie die Abdeckung des Aerifizierkopfs, siehe [Entfernen der Abdeckung des Aerifizierkopfs \(Seite 72\)](#).
3. Entfernen Sie den Klappstecker, mit dem der Tiefenanschlagstift und die Distanzstücke an der Anschlaghalterung befestigt sind ([Bild 120](#) und [Bild 121](#)).



g342335

Bild 120



g342334

Bild 121

1. Klappstecker
2. Dünnes Distanzstück - 6,3 mm
3. Dickes Distanzstück - 12,7 mm
4. Anschlaghalterung
5. Tiefenanschlag-Stift

4. Positionieren Sie die Distanzstücke oberhalb oder unterhalb der Anschlaghalterung, um die Aerifiziertiefe einzustellen.

- Wenn sich alle Distanzstücke oben auf der Anschlaghalterung befinden, beträgt die eingestellte Aerifiziertiefe 10,7 cm.
- Die dicken Distanzstücke entsprechen 19 mm Schritten.
- Dünne Distanzstücke entsprechen Erhöhungen von 9,5 mm.

Hinweis: Sie müssen alle Distanzstücke einbauen, unabhängig von ihrer Position.

5. Montieren Sie den Tiefenanschlag-Stift und die Distanzstücke mit dem Klappstecker an der Anschlaghalterung.
6. Wiederholen Sie die Schritte 3 bis 5 an der anderen Seite der Maschine.

Wichtig: Vergewissern Sie sich, dass die Position der Distanzstücke über und unter den linken und rechten Anschlaghalterungen identisch ist.

7. Montieren Sie die Abdeckung des Aerifizierkopfs, siehe [Anbringen der Abdeckung des Aerifizierkopfs \(Seite 73\)](#).

4. Drücken Sie die mittlere InfoCenter-Taste, bis die Option GESCHÜTZTE MENÜS ausgewählt ist ([Bild 123](#)), drücken Sie die rechte Taste und geben Sie Ihren vierstelligen PIN-Code ein (z. B. 1 2 3 4).

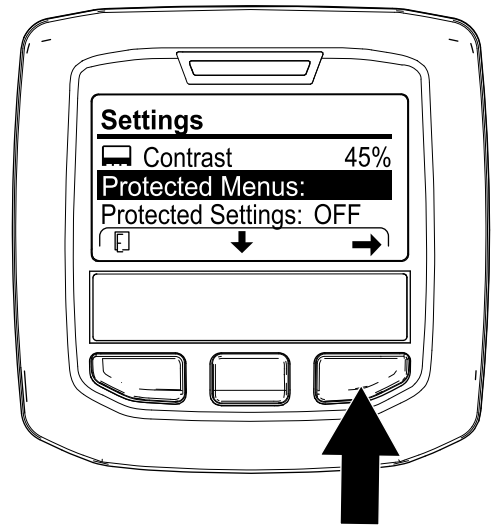


Bild 123

g358248

Einstellen des InfoCenters

Hinweis: Wenn Sie im manuellen Betrieb aerifizieren, müssen Sie das InfoCenter bei jedem Motorstart auf das manuelle Folgen der Bodenkontur einstellen.

1. Drehen Sie den Zündschlüssel in die RUN-Stellung.

Hinweis: Lassen Sie den Motor nicht an.

2. Rufen Sie im InfoCenter das HAUPTMENÜ auf ([Bild 122](#)).

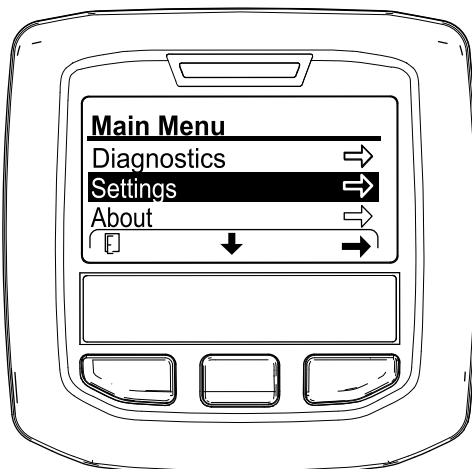


Bild 122

g358246

5. Drücken Sie die mittlere InfoCenter-Taste, bis die Option MANUELLES AERIFIZIEREN ausgewählt ist, und drücken Sie die rechte Taste ([Bild 124](#)), um das manuelle Aerifizieren auf EIN einzustellen.

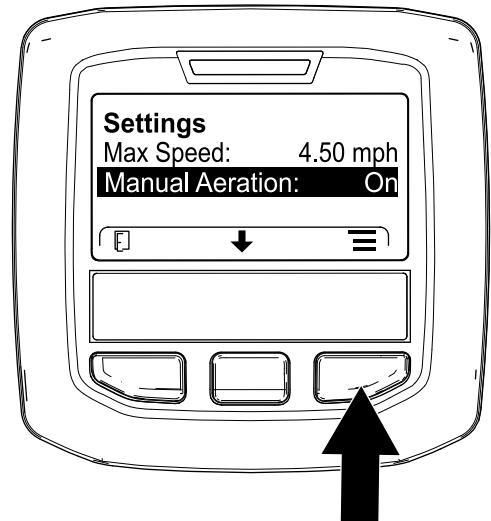


Bild 124

g426501

3. Drücken Sie die mittlere InfoCenter-Taste, bis die Option EINSTELLUNG ausgewählt ist, und drücken Sie dann die rechte Taste.

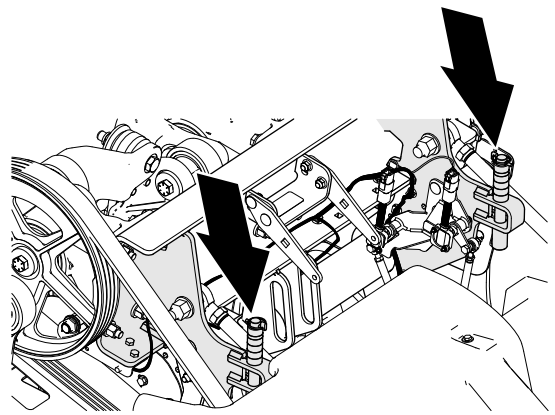
6. Lassen Sie den Motor an.
7. Aerifizieren Sie mit [Aerifizieren im Betrieb mit verzögertem Absenken \(Seite 46\)](#) oder der [Aerifizieren im Betrieb mit sofortigem Absenken \(Seite 47\)](#).

Hinweis: Wenn Sie den Motor abstellen und erneut starten, schaltet die Maschine

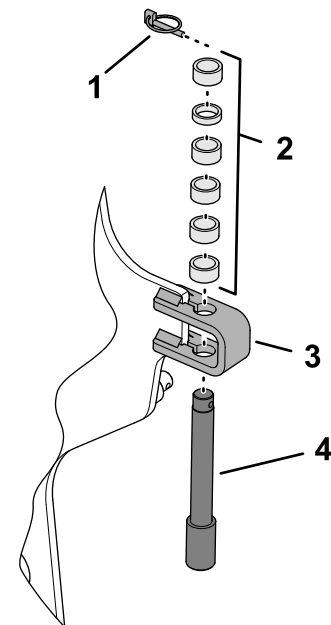
automatisch in die Betriebsart zum Folgen der Bodenkontur um.

Verstauen der Distanzstücke für den Tiefenanschlag für das automatische Folgen der Bodenkontur

1. Parken Sie die Maschine auf einer ebenen Fläche, heben und arretieren Sie den Führungsholm, um die Feststellbremse zu aktivieren, stellen Sie den Motor ab, ziehen Sie den Schlüssel ab und warten Sie, bis alle beweglichen Teile zum Stillstand gekommen sind.
2. Entfernen Sie die Abdeckung des Aerifizierkopfs, siehe [Entfernen der Abdeckung des Aerifizierkopfs \(Seite 72\)](#).
3. Entfernen Sie den Klappstecker, mit dem der Tiefenanschlagstift und die Distanzstücke an der Anschlaghalterung befestigt sind ([Bild 125](#)).



g342335



g356438

Bild 125

- | | |
|------------------|-------------------------|
| 1. Klappstecker | 3. Anschlaghalterung |
| 2. Distanzstücke | 4. Tiefenanschlag-Stift |

4. Positionieren Sie alle Distanzstücke über der Anschlaghalterung.
5. Montieren Sie den Tiefenanschlag-Stift und die Distanzstücke mit dem Klappstecker an der Anschlaghalterung.

Hinweis: Sie müssen alle Distanzstücke verstauen.

6. Wiederholen Sie die Schritte 3 bis 5 an der anderen Seite der Maschine.
7. Montieren Sie die Abdeckung des Aerifizierkopfs, siehe [Anbringen der Abdeckung des Aerifizierkopfs \(Seite 73\)](#).

Hinzufügen weiterer Gewichte

Mit der eingestellten Gewichtsverlagerung ist es möglich, Rasenflächen zu aerifizieren, die so hart sind, dass die Hinterräder der Maschine vom Boden abheben. Dies kann zu einem unregelmäßigen Lochabstand führen.

In diesem Fall können Sie optionale Gegengewichtsplatten am Achsrohr des Hinterrahmens anbringen. Jede Gegengewichtsplatte erhöht das Gewicht der Maschine um 28,5 kg. Sie können bis zu 2 Platten hinzufügen. Die Bestellnummern für das Gegengewicht und die Befestigungselemente finden Sie im *Teilekatalog* Ihrer Maschine.

Bewegen der Maschine per Hand

Umgehen der Hydraulikpumpe und Bewegen der Maschine

Erforderliche Werkzeuge: 15-mm-Steckschlüssel und Ratsche

Wichtig: Wenn das Sicherheitsventil geöffnet ist, lassen Sie den Motor nicht länger als 10 bis 15 Sekunden laufen.

1. Wenn möglich, stellen Sie die Maschine auf eine ebene Fläche.
2. Heben und arretieren Sie den Lenker, um die Feststellbremse zu aktivieren, stellen Sie den Motor ab, ziehen Sie den Schlüssel ab und warten Sie, bis alle beweglichen Teile zum Stillstand gekommen sind.
3. Entfernen Sie die beiden Bundkopfschrauben, mit denen die Aufbewahrungsbox an der Boxhalterung befestigt ist ([Bild 126](#)).

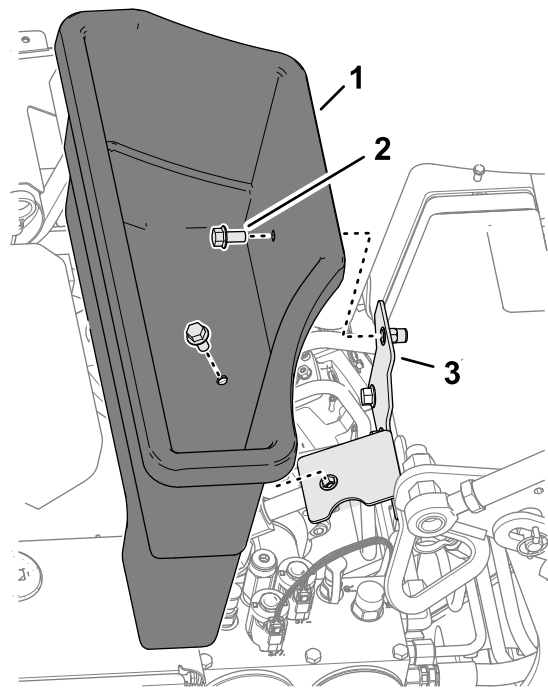


Bild 126

g358348

1. Aufbewahrungsbox
2. Bundkopfschraube
3. Boxhalterung

4. Suchen Sie die Abdeckung der Schraube des Sicherheitsventils zwischen Motor und Hydraulikpumpe, wie in [Bild 127](#) dargestellt.

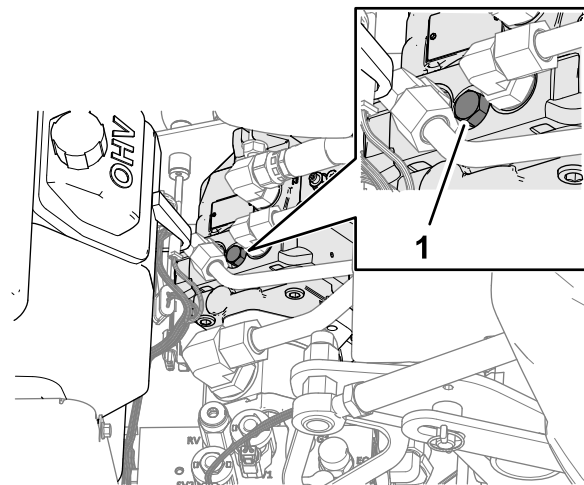


Bild 127

g342393

1. Sicherheitsventil

5. Drehen Sie das Sicherheitsventil mit einem 15-mm-Steckschlüssel $1\frac{1}{2}$ Umdrehungen gegen den Uhrzeigersinn.

Wichtig: Drehen Sie das Sicherheitsventil höchstens um $1\frac{1}{2}$ Umdrehungen.

6. Wenn Sie die Maschine abschleppen, schleppen Sie sie an der vorderen Vergurtungsstelle ([Bild 128](#)).

Wichtig: Schieben bzw. ziehen Sie die Maschine nicht weiter als 30,5 m oder schneller als 1,6 km/h, da sonst Schäden an der hydraulischen Komponente auftreten können.

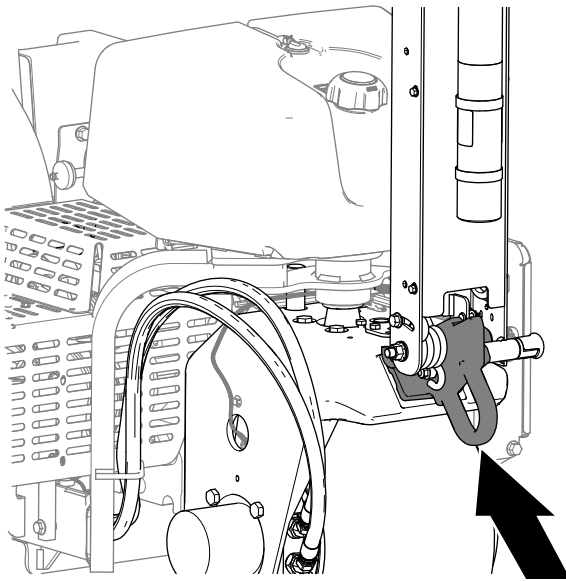


Bild 128

g342220

7. Senken Sie den Lenker ab, um die Feststellbremse zu lösen, bevor Sie die Maschine schieben/schleppen.

Wichtig: Sie müssen den Lenker absenken, um die Feststellbremse zu lösen, bevor Sie die Maschine bewegen.

Aktivieren der Hydraulikpumpe

Wichtig: Sie müssen das Sicherheitsventil schließen, um die Maschine zu fahren. Versuchen Sie nicht, das Fahrtriebssystem bei geöffnetem Sicherheitsventil einzusetzen.

1. Suchen Sie die Schraube des Sicherheitsventils zwischen dem Motor und der Hydraulikpumpe.

Hinweis: Die Lage der Abdeckung für die Schraube des Sicherheitsventils ist unter [Bild 129](#) dargestellt.

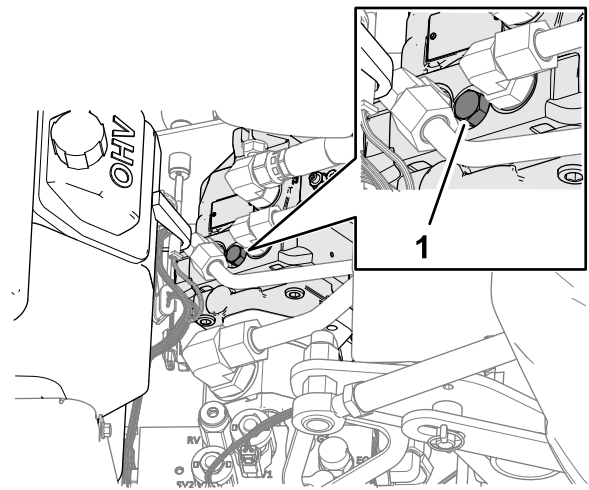


Bild 129

g342393

1. Sicherheitsventil

2. Drehen Sie das Sicherheitsventil mit einem 15-mm-Steckschlüssel 1½ Umdrehungen im Uhrzeigersinn.

Hinweis: Schrauben Sie das Sicherheitsventil nicht zu fest zu.

3. Verwenden Sie einen 15-mm-Schlüssel, um die Abdeckung der Schraube des Sicherheitsventils auf der Hydraulikpumpe zu installieren.
4. Befestigen Sie die Aufbewahrungsbox mit den beiden Bundkopfschrauben an der Boxhalterung.

Bewegen der Maschine mit abgesenktem Aerifizierkopf

Wenn der Motor aufhört zu laufen, während der Aerifizierkopf abgesenkt ist und die Tines im Boden stecken, und Sie den Motor nicht starten können, führen Sie entweder [Anheben des Aerifizierkopfs mit dem Anlasser \(Seite 60\)](#) oder [Entfernen der Tines-Halter von den Stampferarmen \(Seite 61\)](#) aus.

Anheben des Aerifizierkopfs mit dem Anlasser

1. Stellen Sie den Zündschlüssel in die RUN-Stellung.
2. Rufen Sie im InfoCenter das HAUPTMENÜ auf ([Bild 130](#)).

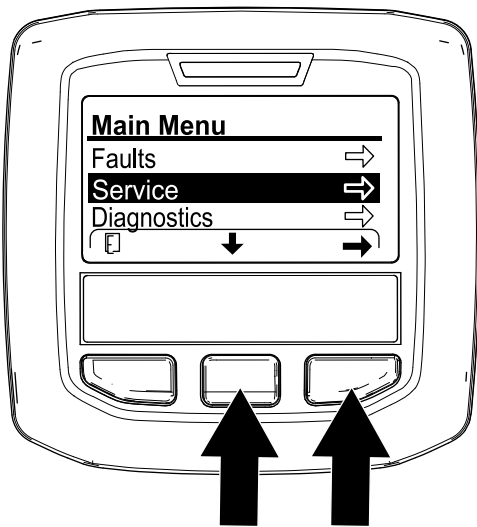


Bild 130

g358616

3. Drücken Sie die mittlere InfoCenter-Taste, bis die Option EINSTELLUNGEN ausgewählt ist, und drücken Sie dann die rechte Taste.
4. Drücken Sie die mittlere InfoCenter-Taste, bis die Option ANHEBEN IN WARTUNGSSTELLUNG ausgewählt ist (Bild 131), und drücken Sie die rechte Taste.

Hinweis: Die Option Anheben in Wartungsstellung“ ändert sich zu JA.

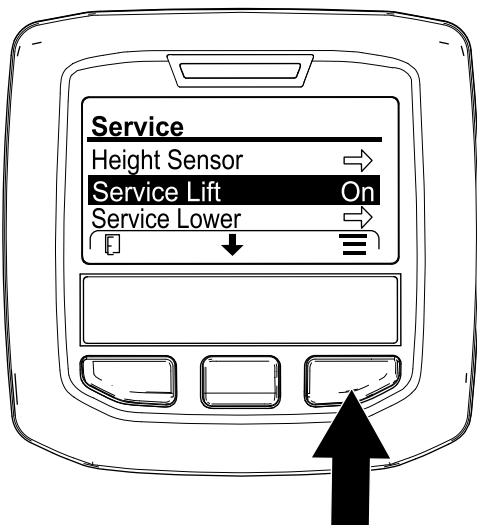


Bild 131

g358617

5. Bringen Sie den Zündschlüssel in die START-Stellung und betätigen Sie den Anlasser 10 Sekunden lang.

Wichtig: Lassen Sie den Anlasser niemals länger als 10 Sekunden lang ununterbrochen drehen. Wenn die Tines nicht aus dem Boden gezogen werden, lassen Sie den Anlasser 30 Sekunden lang abkühlen, bevor

Sie erneut versuchen, den Motor anzulassen. Das Nichtbefolgen dieser Vorschrift kann zum Durchbrennen des Anlassers führen.

Hinweis: Der Aerifizierkopf hebt die Tines vom Boden ab.

Wichtig: Die Tines müssen den Boden vollständig verlassen, bevor die Maschine bewegt werden kann.

6. Öffnen Sie das Sicherheitsventil, siehe [Umgehen der Hydraulikpumpe und Bewegen der Maschine \(Seite 59\)](#).
7. Schieben bzw. ziehen Sie die Maschine an eine in der Nähe gelegene Stelle, um die Wartungsarbeiten fortzusetzen oder das Gerät auf einen Anhänger zu verladen.

Wichtig: Schieben bzw. ziehen Sie die Maschine nicht weiter als 30,5 m und nicht schneller als 1,6 km/h, da sonst Schäden an der hydraulischen Komponente auftreten können.

Entfernen der Tines-Halter von den Stampferarmen

1. Nehmen Sie die Tines-Halter von den Stampferarmen.
2. Öffnen Sie das Sicherheitsventil, siehe [Umgehen der Hydraulikpumpe und Bewegen der Maschine \(Seite 59\)](#).
3. Schieben bzw. ziehen Sie die Maschine an eine in der Nähe gelegene Stelle, um die Wartungsarbeiten fortzusetzen oder das Gerät auf einen Anhänger zu verladen.

Wichtig: Schieben bzw. ziehen Sie die Maschine nicht weiter als 30,5 m und nicht schneller als 1,6 km/h, da sonst Schäden an der hydraulischen Komponente auftreten können.

Betriebshinweise

Allgemein

⚠️ WARNUNG:

Wenn Sie mit der Maschine Hindernisse berühren, können Sie die Kontrolle darüber verlieren.

Achten Sie immer auf Hindernisse am Arbeitsort. Planen Sie den Aerifizierweg, sodass Sie oder die Maschine keine Hindernisse berührt.

- Wenden Sie beim Aerifizieren vorsichtig und in großzügigen Bögen. Vermeiden Sie scharfes Wenden, wenn der Aerifizierkopf eingekuppelt ist. Planen Sie den Aerifizierweg, bevor Sie den Aerifizierer absenken.
- Achten Sie immer darauf, welche Hindernisse in der Richtung der Vorwärtsfahrt liegen. Vermeiden Sie Aerifizierarbeiten in der Nähe von Gebäuden, Zäunen und anderen Geräten.
- Schauen Sie regelmäßig nach hinten, um sicherzustellen, dass die Maschine einwandfrei funktioniert und auf einer Linie mit dem vorangegangenen Arbeitsgang ist.
- Räumen Sie den Arbeitsbereich immer von allen defekten Maschinenteilen, wie z. B. zerbrochene Tines usw. frei, damit diese nicht von einem Rasenmäher oder anderen Rasenpflegemaschinen aufgenommen werden.
- Ersetzen Sie zerbrochene Tines, prüfen Sie alle noch brauchbaren und reparieren diese, wo es möglich ist. Reparieren Sie sämtliche Maschinendefekte vor der erneuten Inbetriebnahme.
- Wenn Sie nicht mit der ganzen Breite der Maschine aerifizieren, können die Tines entfernt werden; die Tines-Aufnahmen sollte jedoch an den Stampfarmen bleiben, um ein richtiges Gleichgewicht und einen ordnungsgemäßen Betrieb der Maschine zu gewährleisten.
- Diese Maschine aerifiziert tiefer als die meisten Aerifizierer für Grüns. Auf nativen oder modifizierten aufsteigenden Grüns und Abschlügen kann die größere Tiefe und die längeren hohlen Tines Probleme beim Auswurf des ganzen Tines verursachen. Dies liegt am härteren nativen Boden, der am Ende der Tine kleben bleibt. Tines mit Seitenauswurf vom Hersteller bleiben sauberer und reduzieren die Zeit, die zum Reinigen der Tines erforderlich ist. Sie werden diesen Zustand letztendlich durch regelmäßige Aerifizierung und Oberflächendüngerprogramme beseitigen.

Fester Boden

Wenn der Boden zu fest ist, um die gewünschte Aerifiziertiefe zu erzielen, kann der Aerifizierkopf einen Springrhythmus entwickeln. Dies liegt an der harten Oberfläche, in die die Tines einzudringen versuchen. Beheben Sie diesen Zustand folgendermaßen:

- Vermeiden Sie den Einsatz des Aerifizierers in zu hartem oder zu trockenem Gelände. Die besten Aerifiziererergebnisse erhalten Sie nach Regenfällen oder wenn Sie den Rasen am Vortag bewässert haben.
- Verwenden Sie einen Kopf mit drei Tines, wenn Sie bis jetzt einen Kopf mit vier Tines verwendet

haben. Sie können auch die Anzahl der Tines pro Stampfarm verringern. Sie sollten eine symmetrische Tines-Konfiguration beibehalten, um die Stampfarme gleichmäßig zu belasten.

- Wenn der Boden sehr verdichtet ist, die Aerifizier-Einstehtiefe (Tiefeneinstellung) verringern, entfernen Sie die Kerne, bewässern Sie die Grünfläche und aerifizieren Sie mit einer größeren Tiefe.

Die Aerifizierung von Bodentypen, die sich auf harten Unterschichten angelagert haben (z. B. Boden bzw. Sand über felsigem Boden) kann eine unerwünschte Lochqualität ergeben. Dies tritt auf, wenn die Aerifiziertiefe größer als der abgelagerte Boden ist, und die Unterschichten zu hart zum Eindringen sind. Wenn die Tines härtere Unterschichten berühren, kann sich der Aerifizierer anheben, und die Oberseite der Löcher wird verlängert. Reduzieren Sie die Aerifiziertiefe, um ein Eindringen in die harten Unterschichten zu vermeiden.

Qualität des Eintrittslochs

Die Qualität des Eintrittslochs verschlechtert sich, wenn das Loch geschlitzt (nach vorne gezogen) wird.

Wenn sich die Qualität des Eintrittslochs verschlechtert, überprüfen Sie die Kalibrierung der Bodenhöhe der Tines, siehe [Prüfen der Kalibrierung der Bodenhöhe der Tines \(Seite 53\)](#).

Mini-Tine (Quad-Tine)

Aufgrund der Doppelreihenausführung muss der Lochabstand für den Mini-Tines-Aerifizierkopf auf 6,3 cm eingestellt werden. Die Fahrgeschwindigkeit ist sehr wichtig, wenn Sie einen Lochabstand von 3,2 cm erzielen möchten. Wenn der Lochabstand geringfügig geändert werden muss, siehe [Einstellen des Lochabstands \(Seite 34\)](#).

Wenn Sie die Mini-Tines-Aufnahme oder den größeren Massiv-Tine verwenden, ist die Struktur der Grasnarbe sehr wichtig, um eine Beschädigung des Rasens durch Ziehen an der Grasnarbe zu vermeiden. Wenn die mittleren zwei Arme ein ausgeprägtes Anheben des Rasens oder eine Beschädigung der Grasnarbe verursachen, gehen Sie wie folgt vor:

- Erhöhen Sie den Lochabstand
- Verringern Sie die Tines-Größe
- Verringern Sie die Tines-Tiefe
- Entfernen Sie einige Tines

Die Hebewirkung, die die Fest-Tines erzeugen, wenn sie aus der Grasnarbe gezogen werden, kann die Grasnarbe beschädigen. Dieses Anheben kann die Grasnarbe zerreißen, wenn die Dichte der Tines oder der Durchmesser der Tines zu hoch ist.

Grübchen oder Ausbeulungen an der Vorderseite des Lochs während des Aerifiziervorgangs (feste Tines oder weichere Bodenbedingungen)

Wenn Sie mit längeren Massiv-Tines (z. B. $\frac{3}{8}$ " x 4" lang) oder Nadel-Tines aerifizieren, können die Löcher vorne geschlitzt oder gebüschelt werden. Um bei dieser Konfiguration eine hervorragende Lochqualität zu erzielen, versuchen Sie Folgendes:

- Kalibrieren der Bodenhöhe der Tines, siehe [Kalibrierung der Bodenhöhe der Tines \(Seite 36\)](#).
- Verringern Sie die hohe Leerlaufdrehzahl des Motors auf 2800 bis 2900 U/min.

Hinweis: Da die Fahr- und Aerifizierkopfgeschwindigkeit zusammen mit der Motordrehzahl ansteigt und sinkt, hat dies keine Auswirkungen auf den Lochabstand.

Wenn die Reduktion der Motordrehzahl die Lochqualität für die längeren Fest- oder Nadel-Tines verbessert, stellen Sie den Roto-Link-Dämpfer ein.

Hinweis: Unter den meisten Bedingungen funktioniert die Werkseinstellung am besten.

- Wenn die Vorderseite der Löcher geschlitzt oder büschelförmig ist, hilft eine steifere Einstellung des Roto-Links, den Druck auf die Löcher zu verringern und die Qualität der Löcher zu verbessern.
- Wenn die Rückseite der Löcher geschlitzt oder büschelig ist, hilft eine weichere Einstellung des Roto-Links, die Qualität der Löcher zu verbessern.

Hinweis: Sie müssen die Position des Roto-Link-Dämpfers umkehren, wenn Sie wieder zu einem Aerifizier-Tines oder einem der Mini-Tines umrüsten.

Vorbereiten der Maschine

1. Parken Sie die Maschine auf einer ebenen Fläche, heben und arretieren Sie den Führungsholm, um die Feststellbremse zu aktivieren, stellen Sie den Motor ab, ziehen Sie den Schlüssel ab und warten Sie, bis alle beweglichen Teile zum Stillstand gekommen sind.
2. Entfernen Sie die Abdeckung des Aerifizierkopfs, siehe [Entfernen der Abdeckung des Aerifizierkopfs \(Seite 72\)](#).
3. Sichern Sie den Aerifizierkopf mit dem Wartungsriegel; siehe [Stützen des Aerifizierkopfs mit dem Wartungsriegel \(Seite 52\)](#).

Einstellen der Roto-Link Dämpfungselemente

Hinweis: Werkseitig befindet sich ein Distanzstück an der Dämpferwelle und ein Distanzstück in der Verstauposition für jeden Stampferarm.

Hinweis: Durch die Einstellung der Roto-Link-Dämpfer können Sie die Maschine bei voller Motordrehzahl (3400 U/min) betreiben, müssen aber möglicherweise bei niedrigeren Motordrehzahlen aerifizieren, um die Lochqualität zu verbessern.

1. Entfernen Sie die beiden Sicherungsbundmutter, mit denen die Roto-Link-Dämpferwelle am hinteren Rahmen der Maschine befestigt ist ([Bild 132](#)).

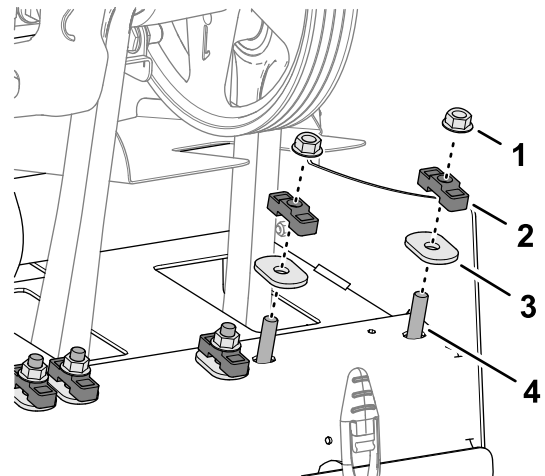


Bild 132

g358198

- | | |
|-------------------------|------------------------------------|
| 1. Sicherungsbundmutter | 3. Gehärtete ovale Unterlegscheibe |
| 2. Distanzstück | 4. Bolzen (Roto-Link-Dämpferwelle) |

2. Entfernen Sie das Distanzstück (falls verstaут) und die gehärteten ovalen Unterlegscheiben.
3. Drehen Sie das Dämpfergelenk und die Dämpferwelle nach unten ([Bild 133](#)).

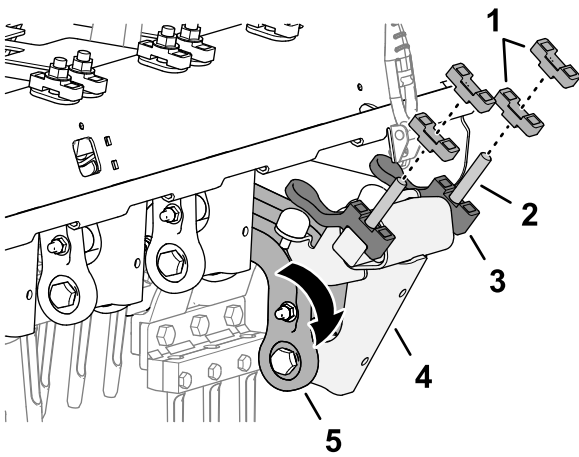


Bild 133

g358196

- | | |
|---------------------------------|------------------|
| 1. Distanzstück | 4. Dämpferwelle |
| 2. Bolzen | 5. Dämpfergelenk |
| 3. Unteres Anschlagdistanzstück | |

- Positionieren Sie das Roto-Link-Distanzstück, um die folgenden Bedingungen für die Lochbildung zu korrigieren:

Hinweis: Jedes Distanzstück entspricht 12,7 mm. Das untere Anschlagdistanzstück muss an der Dämpferwelle montiert bleiben.

- Wenn die Vorderseite der Löcher geschlitzt oder gebüscht ist, positionieren Sie die Distanzstücke über dem hinteren Rahmen in der verstaute Position.
 - Wenn die Rückseite der Löcher geschlitzt oder gebüscht ist, positionieren Sie beide Distanzstücke oberhalb des hinteren Rahmens auf beiden Seiten der Welle des Roto-Link-Dämpfers.
- Drehen Sie das Dämpfergelenk und die Dämpferwelle nach oben und stecken Sie die Bolzen durch die Löcher im hinteren Rahmen der Maschine.
 - Befestigen Sie die Dämpferwelle und die Distanzstücke mit den gehärteten ovalen Unterlegscheiben und Sicherungsmuttern am hinteren Rahmen (Bild 134).

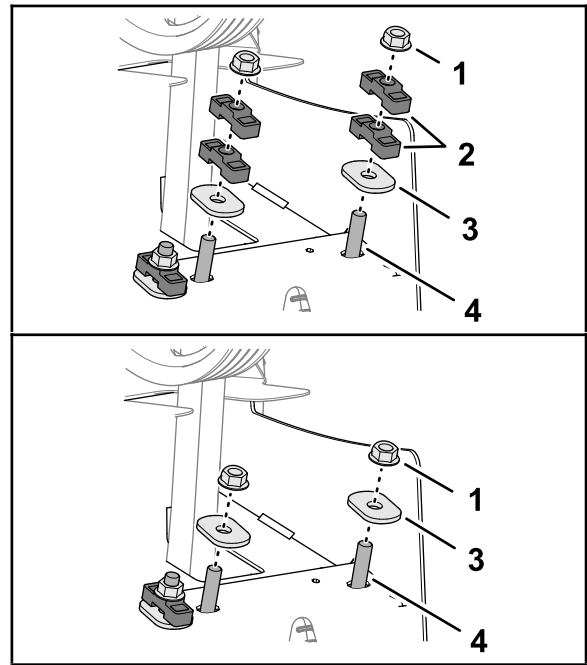


Bild 134

g358197

- | | |
|--------------------------------------|------------------------------------|
| 1. Sicherungsbundmutter | 3. Gehärtete ovale Unterlegscheibe |
| 2. Distanzstück (verstaute Position) | 4. Bolzen (Roto-Link-Dämpferwelle) |

- Ziehen Sie die Sicherungsbundmuttern auf ein Drehmoment von 47 bis 61 N·m an.
- Wiederholen Sie die Schritte 1 bis 7 an den nächsten beiden Stampferarmen.

Anbringen der Abdeckung des Aerifizierkopfs

- Verstauen Sie den Wartungsriegel, siehe [Verstauen des Wartungsriegels \(Seite 52\)](#).
- Montieren Sie die Abdeckung des Aerifizierkopfs, siehe [Anbringen der Abdeckung des Aerifizierkopfs \(Seite 73\)](#).

Bodenhöhe kalibrieren

Führen Sie das Verfahren zur Kalibrierung der Bodenhöhe der Tines durch, siehe [Kalibrierung der Bodenhöhe der Tines \(Seite 36\)](#).

Prüfung der Lochqualität

- Bringen Sie die Maschine zu einer Probefläche und aerifizieren Sie die Grünfläche, um vergleichen Sie die Lochqualität.
- Wenn sich die Lochqualität verbessert hat, wiederholen Sie die Schritte unter [Vorbereiten der Maschine \(Seite 63\)](#), [Einstellen der Roto-Link Dämpfungselemente \(Seite 63\)](#) und [Anbringen der Abdeckung des Aerifizierkopfs](#)

(Seite 64), um den Roto-Link-Dämpfer an den anderen drei Stamfperarmen einzustellen.

Nach dem Einsatz

Hinweise zur Sicherheit nach dem Betrieb

- Parken Sie die Maschine auf einer ebenen Fläche, heben und arretieren Sie den Führungsholm, um die Feststellbremse zu aktivieren, stellen Sie den Motor ab, ziehen Sie den Schlüssel ab und warten Sie, bis alle beweglichen Teile zum Stillstand gekommen sind.
- Senken Sie den Aerifizierkopf ab oder sichern Sie ihn mit dem Wartungsriegel, wenn Sie die Maschine nicht benutzen.
- Halten Sie alle Teile der Maschine in gutem Betriebszustand und alle Befestigungen angezogen.
- Ersetzen Sie alle abgenutzten oder fehlenden Aufkleber.

Reinigen der Maschine

Wartungsintervall: Bei jeder Verwendung oder täglich

Wichtig: Verwenden Sie zur Reinigung der Maschine kein Brack- oder wiederaufbereitetes Wasser.

Wichtig: Waschen Sie die Maschine nicht mit einem Hochdruckreiniger.

1. Parken Sie die Maschine auf einer ebenen Fläche, heben und arretieren Sie den Führungsholm, um die Feststellbremse zu aktivieren, stellen Sie den Motor ab, ziehen Sie den Schlüssel ab und warten Sie, bis alle beweglichen Teile zum Stillstand gekommen sind.
2. Waschen Sie die Maschine gründlich.
 - Verwenden Sie einen Gartenschlauch ohne Düse, um zu verhindern, dass Wasser hinter die Dichtungen gelangt und das Lagerfett verunreinigt.
 - Festgebackenes Material können Sie mit einer Bürste entfernen.
 - Reinigen Sie die Abdeckungen mit mildem Spülmittel.
3. Tragen Sie nach der Reinigung regelmäßig eine Schicht Autowachs auf, um die glänzende Oberfläche der Verkleidung zu erhalten.

4. Prüfen Sie die Maschine auf Defekte, Öldichtheit sowie Abnutzung von Bauteilen und Tines.
5. Nehmen Sie die Tines ab, reinigen sie und schmieren sie ein. Sprühen Sie die Lager des Aerifizierkopfs leicht mit Öl ein (Antriebs- und Stoßdämpferlenker).

Wichtig: Sichern Sie den Aerifizierkopf mit dem Wartungsriegel, wenn Sie die Maschine länger als ein paar Tage abstellen.

Zurrpunkte

An der Vorder- und Rückseite der Maschine befinden sich Zurrpunkte (Bild 135, Bild 136 und Bild 137).

Hinweis: Verwenden Sie zum Vergurten der Maschine ordnungsgemäß zugelassene Gurte; das Gewicht der Maschine finden Sie unter Technische Daten (Seite 25) .

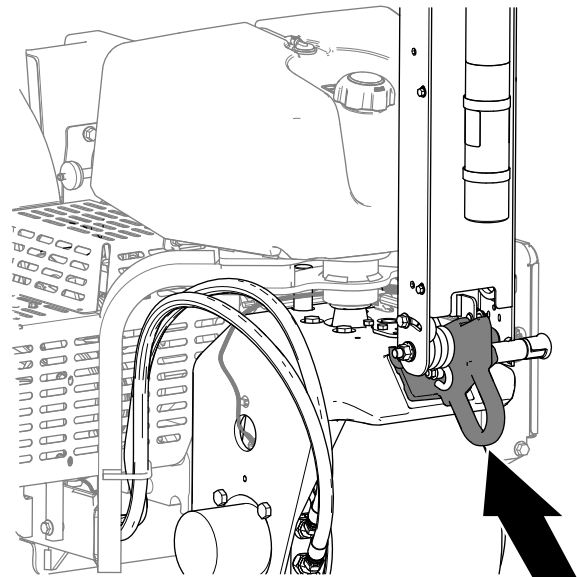


Bild 135
Vorderer Bügel

g342220

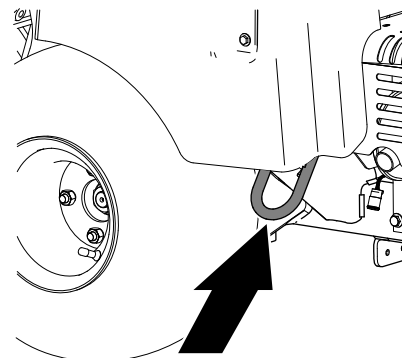
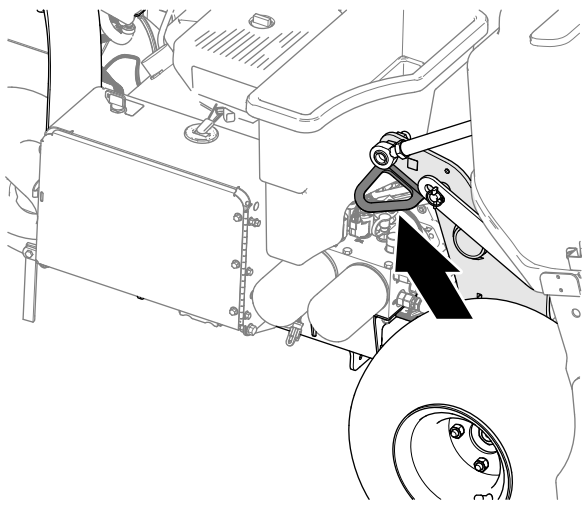


Bild 136
Rechter, hinterer Bügel

g342222



g342221

Bild 137

Linker, hinterer Bügel

Anhängerempfehlungen

Gewicht	745 kg oder 829 kg mit zwei optionalen Ballasten
Breite	130 cm, Minimum
Länge	267 cm, Minimum
Rampenwinkel	Neigung von höchstens 3,5/12 (16°)
Laderichtung	Aerifizierkopf nach vorne (empfohlen)
Fahrzeugschleppkapazität	Höher als Bruttoanhängergewicht

Befördern der Maschine

⚠️ WARNUNG:

Das Fahren der Maschine auf Straßen und Wegen ohne Blinker, Lampen, Reflektormarkierungen oder einen Aufkleber für langsame Fahrzeuge ist gefährlich und kann zu Unfällen mit Verletzungsgefahr führen.

Fahren Sie die Maschine nicht auf einer öffentlichen Straße oder einem öffentlichen Fahrweg.

Wichtig: Verwenden Sie Rampen über die ganze Breite für das Verladen der Maschine auf einen Anhänger oder Pritschenwagen.

1. Laden Sie die Maschine auf einen Anhänger oder Lastwagen (nach Möglichkeit mit dem Aerifizierkopf nach vorne).
2. Heben und arretieren Sie den Lenker, um die Feststellbremse zu aktivieren, stellen Sie den Motor ab, ziehen Sie den Schlüssel ab und warten Sie, bis alle beweglichen Teile zum Stillstand gekommen sind.
3. Sichern Sie den Aerifizierkopf mit dem Wartungsriegel; siehe [Stützen des Aerifizierkopfs mit dem Wartungsriegel \(Seite 52\)](#).
4. Schließen Sie den Kraftstoffhahn; siehe [Kraftstoffhahn \(Seite 21\)](#).
5. Sichern Sie die Maschine an den Zurrpunkten mit Seilen, Ketten oder Gurten auf dem Anhänger oder LKW, siehe [Zurrpunkte \(Seite 65\)](#).

Wartung

Hinweis: Laden Sie ein kostenfreies Exemplar des elektrischen oder hydraulischen Schaltbilds von www.Toro.com herunter und suchen Sie Ihre Maschine vom Link für die Bedienungsanleitungen auf der Homepage.

Hinweis: Weitere Informationen zu Wartungsarbeiten finden Sie in der Motorbedienungsanleitung.

Hinweis: Bestimmen Sie die linke und rechte Seite der Maschine anhand der normalen Sitz- und Bedienposition.

Wartungssicherheit

- Parken Sie die Maschine auf einer ebenen Fläche, heben und arretieren Sie den Führungsholm, um die Feststellbremse zu aktivieren, stellen Sie den Motor ab, ziehen Sie den Schlüssel ab und warten Sie, bis alle beweglichen Teile zum Stillstand gekommen sind. Lassen die Maschine abkühlen, bevor Sie sie einstellen, warten, reinigen, oder einlagern.
- Führen Sie nur die in dieser Anleitung beschriebenen Wartungsarbeiten durch. Wenden Sie sich für große Reparaturen der Maschine oder Unterstützung an ihren offiziellen Toro Vertragshändler.
- Stellen Sie sicher, dass sich die Maschine jederzeit in einem einwandfreien Betriebszustand befindet, indem Sie Muttern und Schrauben festgezogen halten.
- Führen Sie Wartungsarbeiten möglichst nicht bei laufendem Motor durch. Fassen Sie keine beweglichen Teile an.
- Lassen Sie den Druck aus Maschinenteilen mit gespeicherter Energie vorsichtig ab.
- Prüfen Sie die Befestigungsschrauben der Tines täglich, um sicherzustellen, dass sie richtig angezogen sind.
- Stellen Sie nach der Wartung oder Einstellung der Maschine sicher, dass alle Schutzvorrichtungen montiert sind und die Motorhaube geschlossen ist.

Empfohlener Wartungsplan

Wartungsintervall	Wartungsmaßnahmen
Nach acht Betriebsstunden	<ul style="list-style-type: none"> • Stellen Sie den Pumpenriemen ein. • Prüfen Sie den Drehmoment der Befestigungen des Aerifizierkopfs, des Griffs und der Radmuttern.
Nach 50 Betriebsstunden	<ul style="list-style-type: none"> • Wechseln Sie das Motoröl und den -filter.
Bei jeder Verwendung oder täglich	<ul style="list-style-type: none"> • Prüfen Sie die Sicherheitsschalter. • Kalibrieren Sie die Bodenhöhe der Tines vor dem Aerifizieren. • Reinigen Sie die Maschine. • Prüfen Sie den Motorölstand. • Entfernen Sie Rückstände vom Motorgitter. (Reinigen Sie öfter in schmutzigen Bedingungen.) • Prüfen Sie die Hydraulikleitungen. • Prüfen Sie den Stand des Hydrauliköls.
Alle 25 Betriebsstunden	<ul style="list-style-type: none"> • Reinigen Sie den Schaumvorfilter und prüfen Sie den Papiereinsatz auf Beschädigung.
Alle 50 Betriebsstunden	<ul style="list-style-type: none"> • Prüfen Sie den Reifendruck.
Alle 100 Betriebsstunden	<ul style="list-style-type: none"> • Tauschen Sie den Papierluftfiltereinsatz aus. • Wechseln Sie das Motoröl und den -filter. • Tauschen Sie den Kraftstofffilter aus.
Alle 200 Betriebsstunden	<ul style="list-style-type: none"> • Prüfen Sie die Zündkerzen. • Wenn Sie nicht das empfohlene Hydrauliköl verwenden oder den Behälter schon einmal mit einem alternativen Öl gefüllt haben, wechseln Sie das Hydrauliköl und den Filter.

Wartungsintervall	Wartungsmaßnahmen
Alle 400 Betriebsstunden	<ul style="list-style-type: none"> • Wenn Sie das empfohlene Hydrauliköl verwenden, wechseln Sie das Hydrauliköl und -filter.
Alle 500 Betriebsstunden	<ul style="list-style-type: none"> • Prüfen Sie die Lager des Aerifizierkopfs und wechseln sie ggf. aus.
Vor der Einlagerung	<ul style="list-style-type: none"> • Im Abschnitt „Einlagerung“ finden Sie die Schritte, die Sie bei der Einlagerung der Maschine für mehr als 30 Tage durchführen müssen.
Jährlich	<ul style="list-style-type: none"> • Prüfen Sie die Aerifizierkopflager. • Prüfen Sie die Kabelanschlüsse an der Batterie. • Prüfen Sie die Kabelanschlüsse an der Batterie. • Untersuchen Sie die Riemen auf Verschleiß oder Beschädigung.

Wichtig: Weitere Informationen zu Wartungsarbeiten finden Sie in der Motorbedienungsanleitung.

Checkliste – tägliche Wartungsmaßnahmen

Kopieren Sie diese Seite für regelmäßige Verwendung.

Wartungsprüfpunkt	Für KW:						
	Mo	Di	Mi	Do	Fr	Sa	So
Prüfen Sie die Funktion der Sicherheitsschalter.							
Prüfen Sie die Funktion der Feststellbremse.							
Prüfen Sie den Motorölstand.							
Prüfen Sie den Kraftstoffstand.							
Überprüfen Sie den Luftfilter.							
Prüfen Sie den Motor auf Fremdkörper.							
Stellen Sie fest, ob der Motor abnormale Geräusche von sich gibt.							
Achten Sie auf ungewöhnliche Betriebsgeräusche.							
Prüfen Sie den Stand des Hydrauliköls.							
Prüfen Sie die Hydraulikschläuche auf Defekte.							
Prüfen Sie die Dichtheit.							
Prüfen Sie die Funktion der Instrumente.							
Prüfen Sie den Zustand der Tines.							
Bessern Sie alle Lackschäden aus.							

Wichtig: Weitere Informationen zu Wartungsarbeiten finden Sie in der Motorbedienungsanleitung.

Aufzeichnungen irgendwelcher Probleme

Inspiziert durch:		
Punkt	Datum	Informationen
1		
2		
3		
4		
5		
6		
7		
8		

Verfahren vor dem Ausführen von Wartungsarbeiten

⚠ ACHTUNG

Wenn Sie den Zündschlüssel im Zündschalter stecken lassen, könnte eine andere Person den Motor versehentlich anlassen und Sie und Unbeteiligte schwer verletzen.

Parken Sie die Maschine auf einer ebenen Fläche, heben und arretieren Sie den Führungsholm, um die Feststellbremse zu aktivieren, stellen Sie den Motor ab, ziehen Sie den Schlüssel ab und warten Sie, bis alle beweglichen Teile zum Stillstand gekommen sind.

Wichtig: Die Befestigungen an den Abdeckungen dieser Maschine bleiben nach dem Entfernen an der Abdeckung. Lösen Sie alle Befestigungen an jeder Abdeckung um ein paar Umdrehungen, sodass die Abdeckungen lose aber noch verbunden sind; lösen Sie dann alle Befestigungen, bis die Abdeckung nicht mehr befestigt ist. Dies verhindert, dass die Schrauben aus Versehen aus den Haltern herausgeschraubt werden.

Vorbereiten der Maschine für die Wartung

1. Stellen Sie die Maschine auf einer ebenen Fläche ab.
2. Heben Sie den Lenker vollständig an und arretieren Sie ihn, um die Feststellbremse zu

aktivieren, siehe [Feststellbremse aktivieren \(Seite 39\)](#).

3. Stellen Sie vor dem Verlassen der Maschine den Motor ab, ziehen Sie den Schlüssel ab und warten Sie, bis alle Bewegungen zum Stillstand gekommen sind, siehe [Abstellen des Motors \(Seite 41\)](#).
4. Lassen Sie die Maschine abkühlen.

Anheben der Maschine

⚠ ACHTUNG

Wenn die Maschine nicht richtig mit Blöcken Achsständern abgestützt ist, kann sie sich bewegen oder umfallen und Verletzungen verursachen.

- Verwenden Sie beim Wechseln von Anbaugeräten, Reifen oder Ausführen anderer Wartungsarbeiten die richtigen Blöcke, Flaschenzüge und Wagenheber.
- Stellen Sie sicher, dass die Maschine auf einer festen, ebenen Fläche, z. B. einem Betonboden, abgestellt ist.
- Nehmen Sie vor dem Anheben der Maschine alle Anbaugeräte ab, die beim sicheren und richtigen Anheben der Maschine im Weg sein könnten.
- Blockieren Sie die Räder. Stützen Sie die Maschine mit Achsständern oder Holzblöcke ab.

Aufbocken des vorderen Endes

1. Bereiten Sie die Maschine für die Wartung vor; siehe [Vorbereiten der Maschine für die Wartung \(Seite 69\)](#).

2. Blockieren Sie den Hinterreifen, um ein Bewegen der Maschine zu vermeiden.

Wichtig: Verwenden Sie den vorderen Radmotor *nicht* als Hebestelle, um eine Beschädigung des Radmotors zu vermeiden.

3. Stellen Sie den Wagenheber sicher unter den Tragarm des Vorderrads (Bild 138).

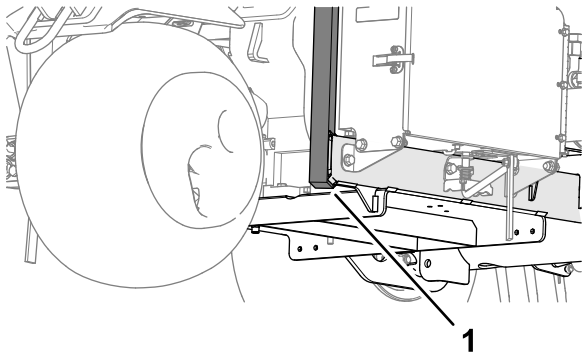


Bild 138

g341101

1. Rad-Tragarm

4. Bocken Sie die Maschine vorne auf.
5. Stellen Sie die Achsständer oder Holzblöcke vorne unter den Rahmen, um die Maschine abzustützen.

Aufbocken des Hecks

1. Bereiten Sie die Maschine für die Wartung vor; siehe [Vorbereiten der Maschine für die Wartung \(Seite 69\)](#).
2. Blockieren Sie den Vorderreifen, um ein Bewegen der Maschine zu vermeiden.

Wichtig: Verwenden Sie den hinteren Radmotor *nicht* als Stützpunkt, um eine Beschädigung des Radmotors zu vermeiden.

3. Stellen Sie den Ständer sicher unter die Rahmenplatte, sodass er sich gerade innen im Hinterrad befindet (Bild 139).

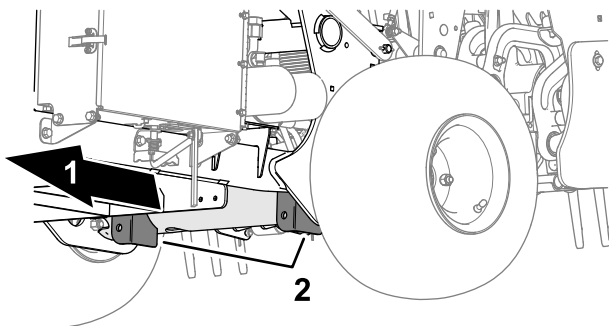


Bild 139

g341102

1. Maschinenheck
2. Gegengewichtshalterungen (Querrohr)

Hinweis: Wenn möglich, verwenden Sie Hebezeug, um die Rückseite der Maschine anzuheben. Verwenden Sie die Ösen in den Lagergehäusen des Aerifizierkopfs als Anschlagpunkte für Hebezeuge (Bild 3).

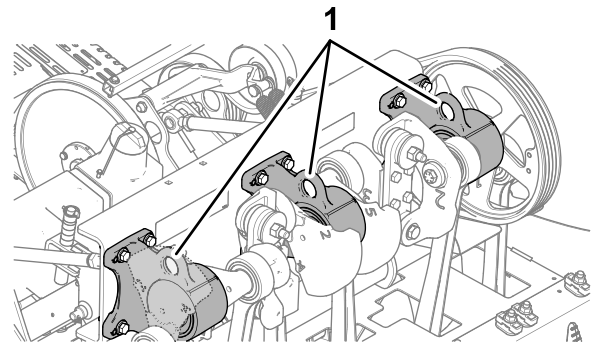


Bild 140

g341103

1. Ösen (Lagergehäuse des Aerifizierkopfs)

4. Bocken Sie die Maschine hinten auf oder heben Sie sie an.
5. Stellen Sie die Achsständer oder Holzblöcke unter den Rahmen, um die Maschine abzustützen.

Entfernen der Riemenabdeckung

1. Wenn Ihre Maschine mit einem CE-Gurtschloss der Riemenabdeckung ausgestattet ist, lösen Sie die Schraube des Gurtschlosses, bis sie sich vom Schloss löst (Bild 141).

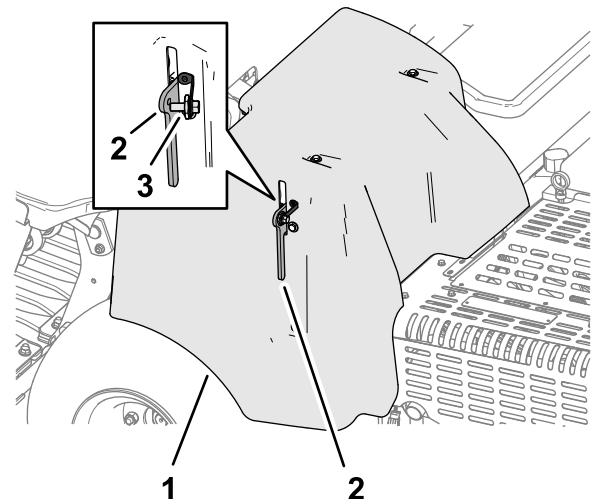


Bild 141

g340155

1. Riemenabdeckung. 2. Schließöse 3. Gurtschraube

2. Heben Sie den Verriegelungsgriff an (Bild 142).

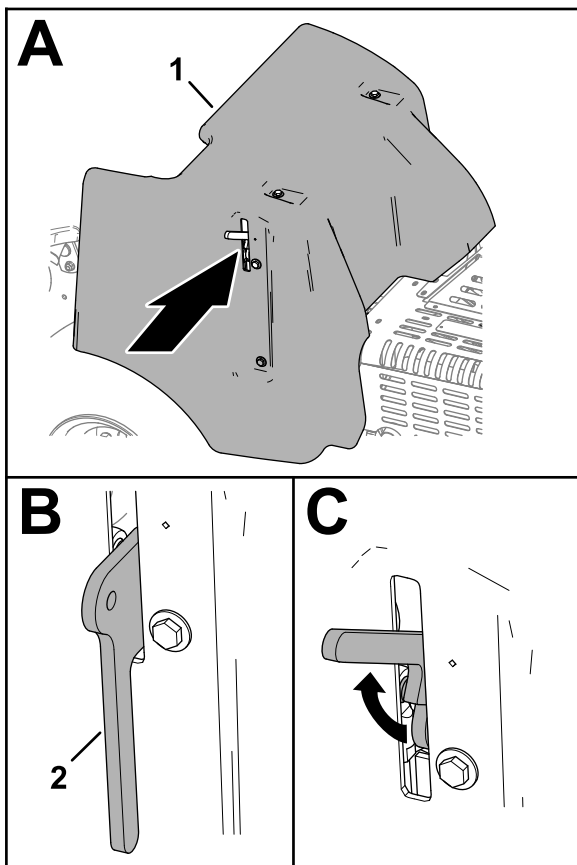


Bild 142

g340158

1. Riemenabdeckung
2. Schließöse

Einbauen der Riemenabdeckung

1. Richten Sie die Halterung der Riemenabdeckung an der Abdeckungshalterung am Maschinenrahmen aus (**Bild 144**).

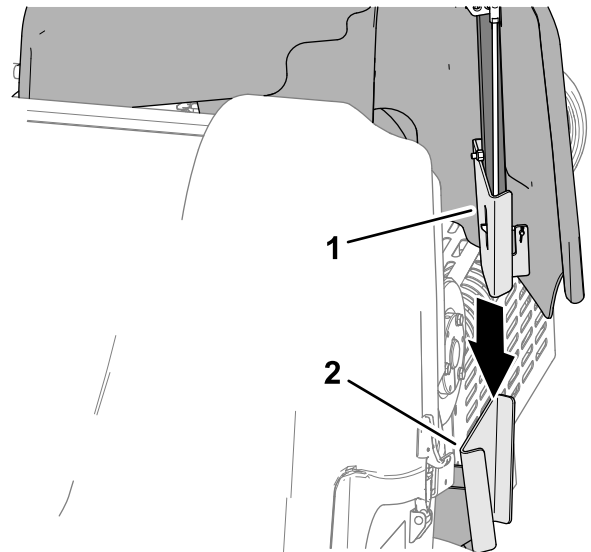


Bild 144

g340148

1. Befestigungshalterung /Riemenabdeckung
2. Abdeckungshalterung (Maschinenrahmen)

2. Senken Sie die Riemenabdeckung ab (**Bild 145**).

3. Heben Sie die Riemenabdeckung von der Maschine ab (**Bild 143**).

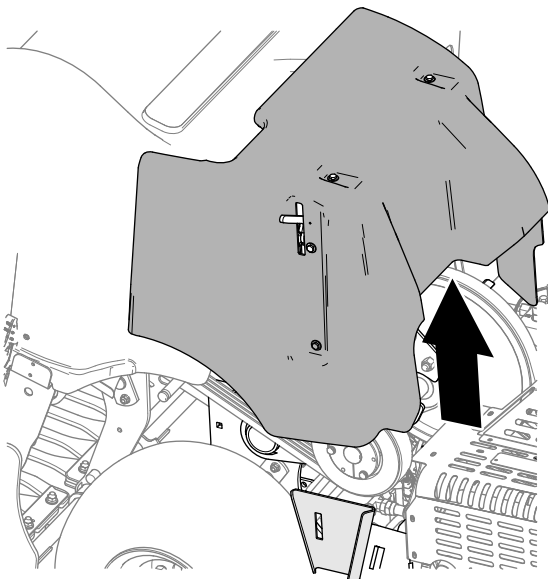


Bild 143

g340154

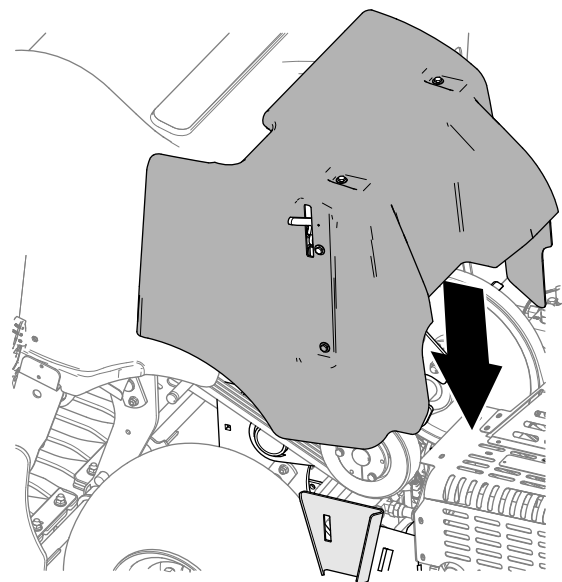


Bild 145

g340174

3. Senken Sie den Verriegelungsgriff vollständig ab, um die Abdeckung zu sichern (**Bild 146**).

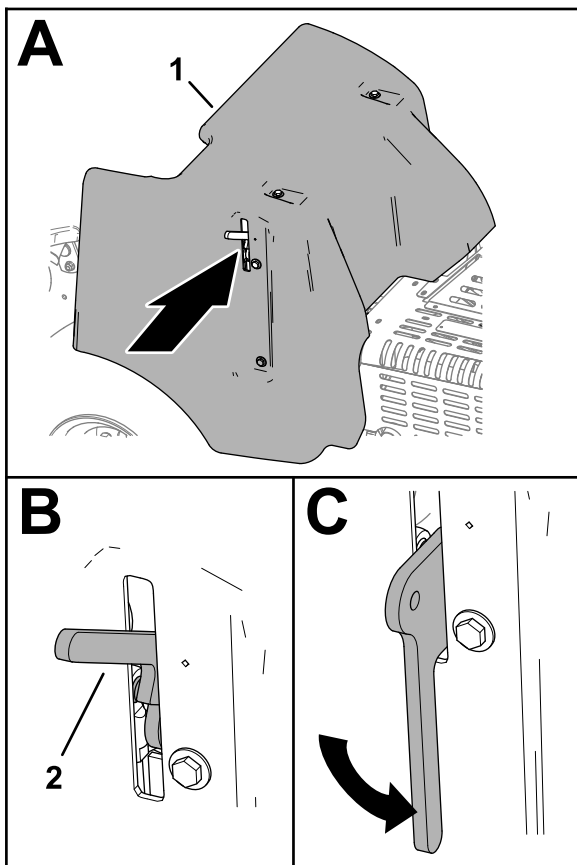


Bild 146

g340173

1. Riemenabdeckung 2. Riegelgriff

4. Wenn Ihre Maschine mit einem CE-Gurtschloss der Riemenabdeckung ausgestattet ist, setzen Sie die Schraube des Gurtschlosses in das Loch des Schlosses ein und ziehen Sie die Schraube fest (**Bild 147**).

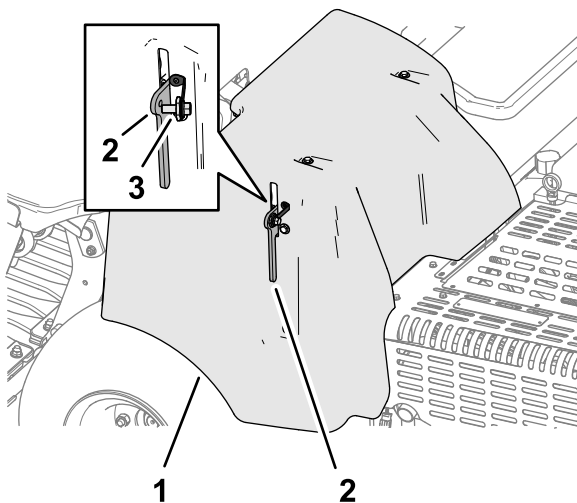


Bild 147

g340155

1. Riemenabdeckung 2. Schließöse 3. Gurtbolzen

Entfernen der Abdeckung des Aerifizierkopfs

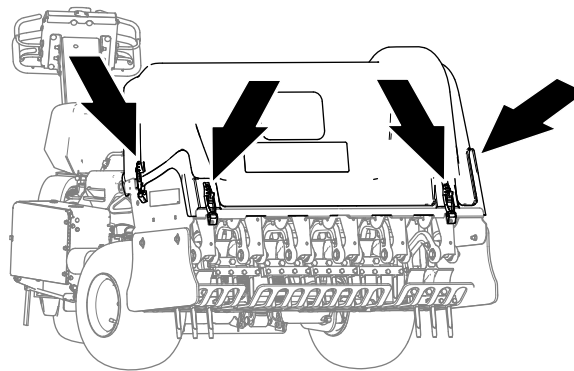


Bild 148

g340151

1. Wenn Ihre Maschine mit CE-Riegelhaken ausgestattet ist, lösen Sie die Schraube der Sicherungsplatte, bis die Sicherungsplatte den Schlitz an der Seite der Abdeckung des Aerifizierkopfs freigibt (**Bild 149**).

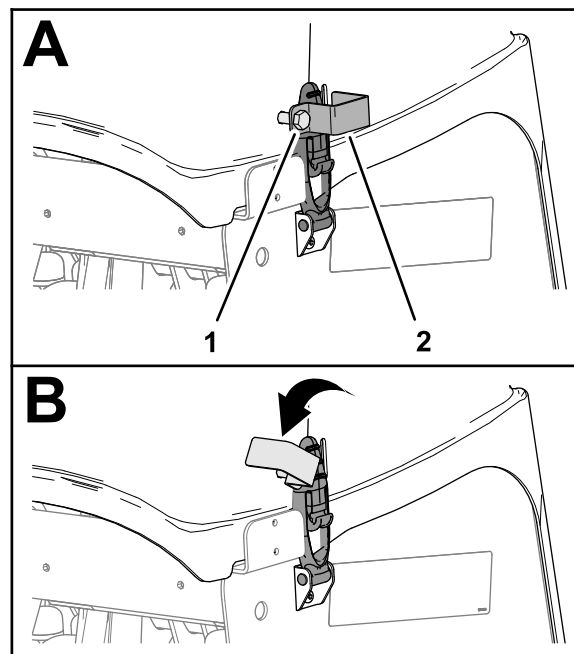


Bild 149

g340150

1. Sicherungsplattenschraube 2. Sicherungsplatte
2. Drehen Sie die Sicherungsplatte, um den Riegel freizugeben (**Bild 149**).
3. Wiederholen Sie 1 und 2 auf der anderen Seite der Abdeckung.
4. Entriegeln Sie die Abdeckung des Aerifizierkopfs an den vier Verriegelungspunkten (**Bild 148** und **Bild 150**).

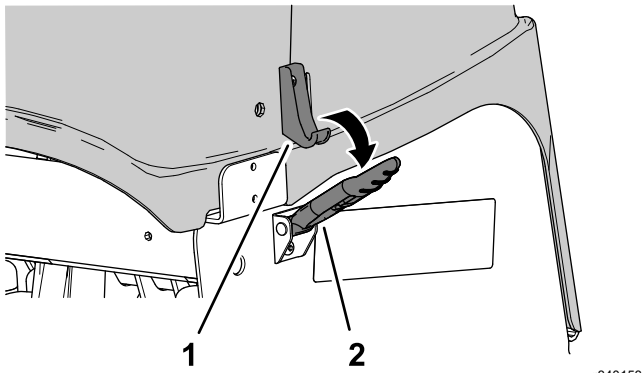


Bild 150

1. Riegelhaken
2. Schließöse

5. Heben Sie die Abdeckung des Aerifizierkopfs von der Maschine ab (Bild 151).

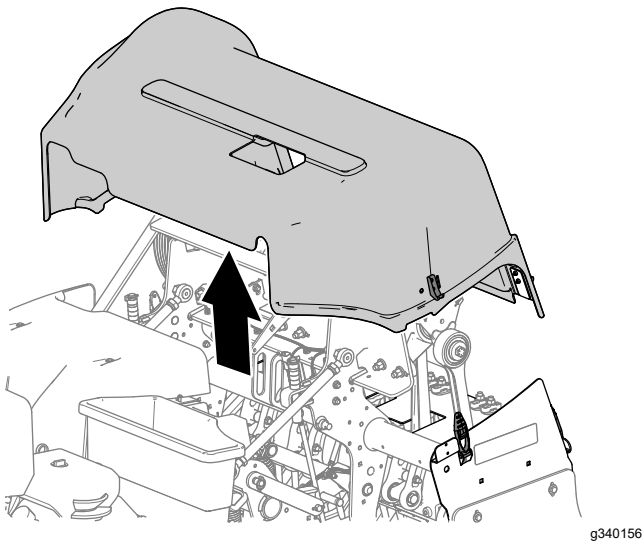


Bild 151

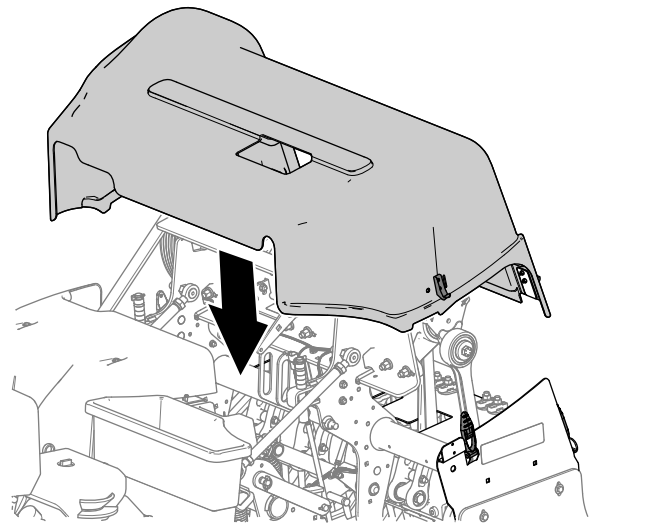
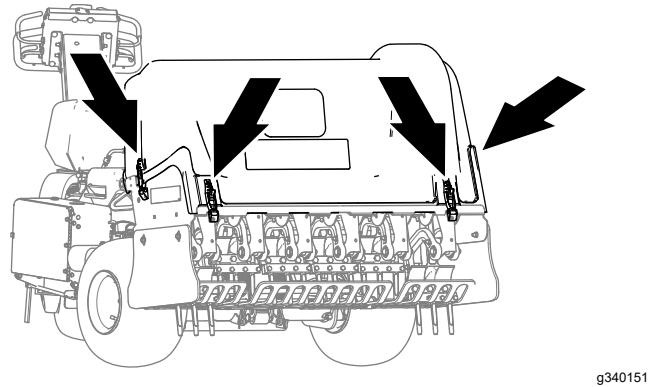


Bild 152

2. Verriegeln Sie die Abdeckung des Aerifizierkopfs an den vier Verriegelungspunkten (Bild 153).



g340151

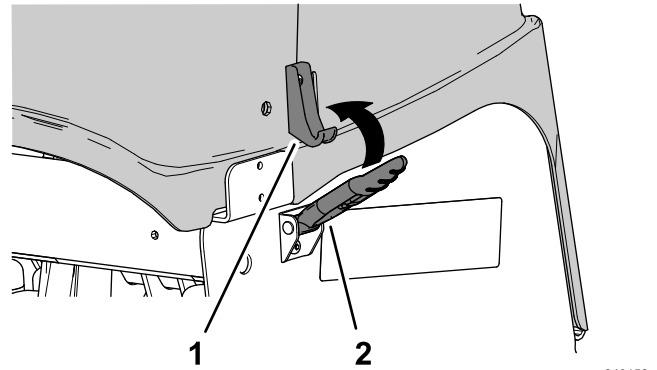


Bild 153

1. Riegelhaken
2. Schließöse

Anbringen der Abdeckung des Aerifizierkopfs

1. Richten Sie die Abdeckung des Aerifizierkopfs, wie in Bild 152 dargestellt, an der Maschine aus.

3. Wenn Ihre Maschine mit CE-Riegelhaken ausgestattet ist, drehen Sie die Sicherungsplatte, bis sie mit dem Schlitz an der Seite der Abdeckung des Aerifizierkopfs fluchtet (Bild 154).

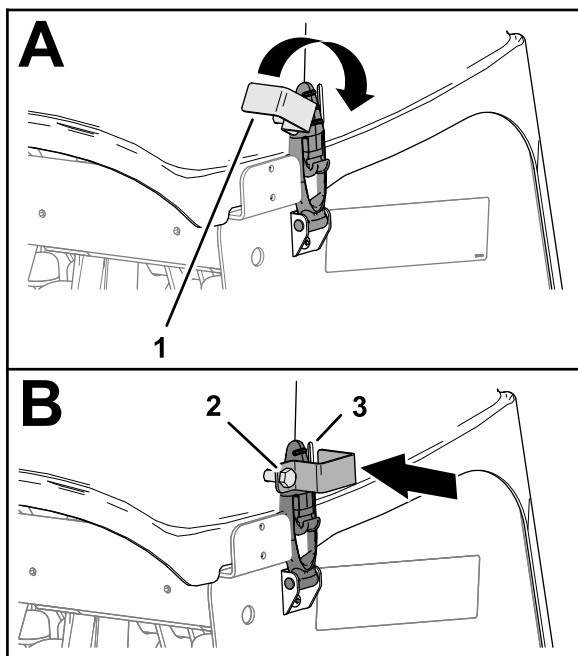


Bild 154

g340157

1. Sicherungsplatte
2. Sicherungsplattenschraube
3. Schlitz (Abdeckung des Aerifizierkopfs)
4. Ziehen Sie die Schraube der Sicherungsplatte an (Bild 154).
5. Wiederholen Sie die Schritte 3 und 4 auf der anderen Seite der Abdeckung.

Schmierung

Prüfen der Aerifizierkopflager

Wartungsintervall: Jährlich—Prüfen Sie die Aerifizierkopflager.

Alle 500 Betriebsstunden—Prüfen Sie die Lager des Aerifizierkopfs und wechseln sie ggf. aus.

Der Aerifizierer hat keine Schmiernippel, die eingefettet werden müssen.

Wichtig: Lager fallen fast nie aufgrund von Material- oder Verarbeitungsfehlern aus. Der Ausfall ist meistens auf Feuchtigkeit und Verunreinigung zurückzuführen, die durch die Dichtungen eingedrungen sind. Lager, die eingefettet sind, müssen regelmäßig gewartet werden, um schädliche Rückstände aus dem Lagerbereich zu entfernen. Abgedichtete Lager verlassen sich auf das anfänglich eingefüllte Spezienschmiermittel und eine robuste interne Dichtung, mit denen Verunreinigungen und Feuchtigkeit von den Rollelementen ferngehalten werden.

Die abgedichteten Lager müssen nicht geschmiert oder kurzfristig gewartet werden. Dies verringert die erforderlichen Routinewartungsarbeiten und das Potenzial für eine Beschädigung der Grünfläche aufgrund von Schmiermittelkontamination. Diese abgedichteten Lager weisen unter normalen Einsatzbedingungen eine gute Leistung und lange Haltbarkeit auf. Sie sollten jedoch den Zustand der Lager und die Integrität der Dichtungen regelmäßig prüfen, um Ausfallzeiten zu vermeiden. Prüfen Sie die Lager regelmäßig und ersetzen Sie beschädigte oder abgenutzte. Lager sollten gleichmäßig laufen, ohne negative Merkmale, wie z. B. Wärmeentwicklung, Geräusche, Lockerung oder Rostaustritt.

Aufgrund der Einsatzbedingungen, denen diese Lager bzw. Dichtungen ausgesetzt sind, (z. B. Sand, Rasenchemikalien, Wasser, Aufpralle usw.) werden diese Teile als normale Abnutzungsteile angesehen. Lager, die aus einem anderen Grund, außer Material und Verarbeitungsschäden, ausfallen, sind normalerweise nicht von der Garantie abgedeckt.

Hinweis: Sie können die Funktionsfähigkeit der Lager beeinträchtigen, wenn Sie die Maschine nicht sachgemäß waschen. Waschen Sie die Maschine nicht, wenn sie heiß ist, und vermeiden Sie einen direkten Kontakt der Lager mit Druckluftreinigern.

Bei einer neuen Maschine ist es normal, dass an den neuen Lagern etwas Fett an den Dichtungen austritt. Dieses ausgetretene Fett wird aufgrund von Verschmutzungen und nicht übermäßiger Hitze

schwarz. Sie sollten das überschüssige Fett nach den ersten acht Stunden von den Dichtungen abwischen. Um die Dichtungslippe scheint immer ein nasser Bereich zu sein. Dies hat im Allgemeinen keine Auswirkung auf die Nutzungsdauer des Lagers und hält die Dichtungslippe geschmiert.

Warten des Motors

Sicherheitshinweise zum Motor

- Stellen Sie den Motor grundsätzlich vor dem Prüfen des Ölstands oder Auffüllen des Kurbelgehäuses mit Öl ab.
- Ändern Sie nicht die Geschwindigkeit des Drehzahlreglers und überdrehen Sie den Motor.

Warten des Luftfilters

Wartungsintervall: Alle 25 Betriebsstunden—Reinigen Sie den Schaumvorfilter und prüfen Sie den Papiereinsatz auf Beschädigung.

Alle 100 Betriebsstunden—Tauschen Sie den Papierluftfiltereinsatz aus.

Entfernen des Filters

1. Bereiten Sie die Maschine für die Wartung vor, siehe [Vorbereiten der Maschine für die Wartung \(Seite 69\)](#).
2. Reinigen Sie den Bereich um den Luftfilter, um zu verhindern, dass Schmutz in den Motor gelangt und Schäden verursacht.
3. Schrauben Sie das Handrad ab und entfernen Sie die Luftfilterabdeckung ([Bild 155](#)).

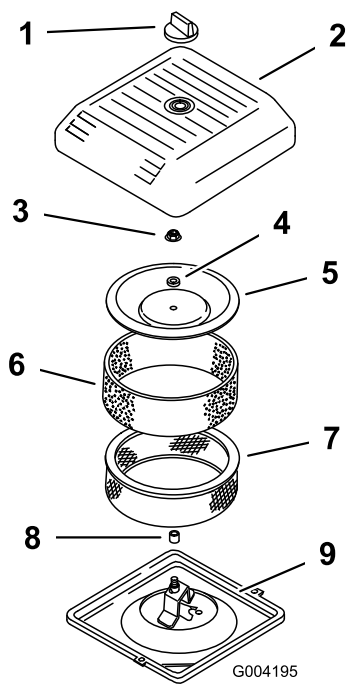


Bild 155

G004195

g004195

- | | |
|------------------------|------------------------|
| 1. Handrad | 6. Schaumvorfilter |
| 2. Luftfilterabdeckung | 7. Papierfilter |
| 3. Deckelmutter | 8. Gummidichtung |
| 4. Distanzstück | 9. Luftfilterunterteil |
| 5. Abdeckung | |

- Schieben Sie den Schaumvorfilter vorsichtig vom Papiereinsatz herunter (Bild 155).
- Schrauben Sie die Abdeckungsmutter ab und nehmen Sie die Abdeckung und den Papiereinsatz ab (Bild 155).

Reinigen des Schaumvorfilters

Wichtig: Tauschen Sie den Schaumeinsatz aus, wenn er beschädigt oder angerissen ist.

- Waschen Sie den Schaumvorfilter mit Flüssigseife und warmem Wasser. Spülen Sie den sauberen Filter gründlich ab.
- Drücken Sie den Vorfilter zum Trocknen in einem sauberen Lappen aus (nicht wringen).
- Tragen Sie 3 ml bis 6 cl des Öls auf den Vorfilter auf (Bild 156).

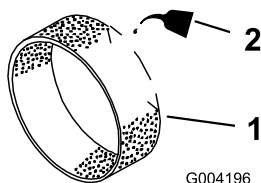


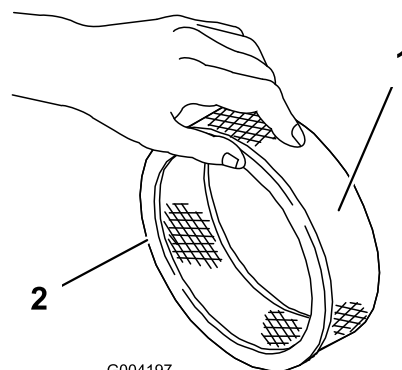
Bild 156

G004196

g004196

- | | |
|------------------|-------|
| 1. Schaumeinsatz | 2. Öl |
|------------------|-------|

- Drücken Sie den Vorfilter, um das Öl zu verteilen.
- Untersuchen Sie den Papierfilter auf Risse, einen öligen Film und Schäden an der Gummidichtung (Bild 157).



G004197

g004197

Bild 157

- | | |
|------------------|------------------|
| 1. Papiereinsatz | 2. Gummidichtung |
|------------------|------------------|

Wichtig: Reinigen Sie den Papiereinsatz nie. Ersetzen Sie den Papiereinsatz, wenn er schmutzig oder beschädigt ist.

Einsetzen der Filter

Wichtig: Lassen Sie den Motor zur Vermeidung von Motorschäden nie ohne eingesetzten Schaum- und Papierluftfilter laufen.

1. Schieben Sie den Schaumvorfilter vorsichtig auf den Papierfilter (Bild 158).

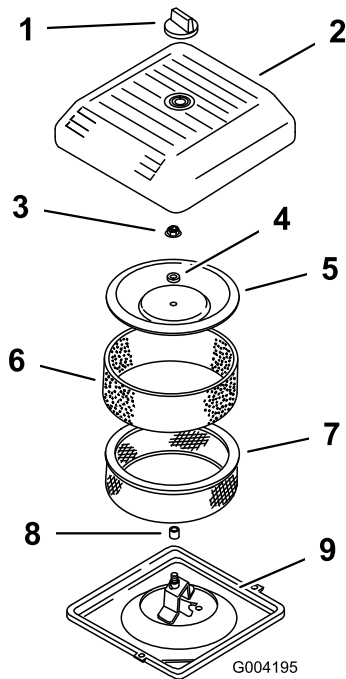


Bild 158

- | | |
|------------------------|------------------------|
| 1. Handrad | 6. Schaumvorfilter |
| 2. Luftfilterabdeckung | 7. Papierfilter |
| 3. Deckelmutter | 8. Gummidichtung |
| 4. Distanzstück | 9. Luftfilterunterteil |
| 5. Abdeckung | |

2. Setzen Sie die Luftfilterbaugruppe auf das Luftfilterunterteil.
3. Montieren Sie den Abdeckung, das Distanzstück und die Abdeckungsmutter.
4. Ziehen Sie die Mutter auf 11 N·m an.
5. Bringen Sie die Luftfilterabdeckung an und befestigen Sie diese mit dem Knopf

Motorölsorte

Ölsorte: Hochwertiges waschaktives Motoröl, API-Klassifikation SJ oder hochwertiger.

Ölviskosität: Beachten Sie die nachfolgende Tabelle:

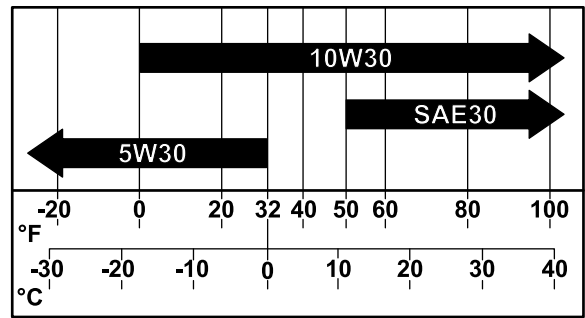


Bild 159

g341978

Prüfen des Motorölstands

Wartungsintervall: Bei jeder Verwendung oder täglich

Werkseitig wird Öl in das Kurbelgehäuse des Motors gefüllt. Prüfen Sie jedoch den Ölstand vor und nach dem ersten Anlassen des Motors.

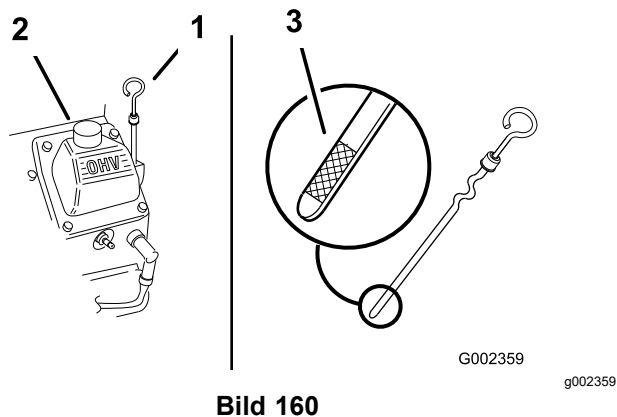
Verwenden Sie eine Qualitätsölsorte, wie in [Motorölsorte \(Seite 77\)](#) beschrieben.

Wichtig: Füllen Sie nicht zu viel Motoröl in das Kurbelgehäuse ein.

Lassen Sie den Motor nicht laufen, wenn der Motorölstand unter der unteren Markierung liegt.

Hinweis: Der Stand des Motoröls sollte am besten bei kaltem Motor vor dem täglichen Anlassen geprüft werden. Wenn der Motor gelaufen ist, lassen Sie das Öl für 10 Minuten in die Wanne zurücklaufen, bevor Sie den Ölstand prüfen.

1. Bereiten Sie die Maschine für die Wartung vor, siehe [Vorbereiten der Maschine für die Wartung \(Seite 69\)](#).
2. Lassen Sie den Motor abkühlen.
3. Reinigen Sie den Bereich um den Öleinfüllstutzendeckel und den Peilstab ([Bild 160](#)).



1. Peilstab
3. Peilstab-Ölstandsmarkierung

2. Öleinfülldeckel (Ventildeckel)

4. Nehmen Sie den Peilstab heraus und wischen Sie ihn ab. Stecken Sie ihn dann wieder vollständig ein.
5. Nehmen Sie den Peilstab heraus und prüfen Sie den Ölstand.

Der Füllstand des Motoröls sollte sich zwischen den beiden Markierungen „F“ (Voll) und „L“ (Niedrig) am Peilstab befinden.

6. Wenn der Ölfüllstand unter der „L“-Markierung liegt, nehmen Sie den Deckel Öleinfüllöffnung ab und gießen Sie genug Öl ein, um den Ölfüllstand bis zur „F“ Voll-Markierung am Peilstab anzuheben.
7. Setzen Sie den Öleinfüllstutzendeckel und den Peilstab ein.

Wechseln des Motoröls und -filters

Ablassen des Motoröls

Wartungsintervall: Nach 50 Betriebsstunden

Alle 100 Betriebsstunden—Wechseln Sie das Motoröl und den -filter.

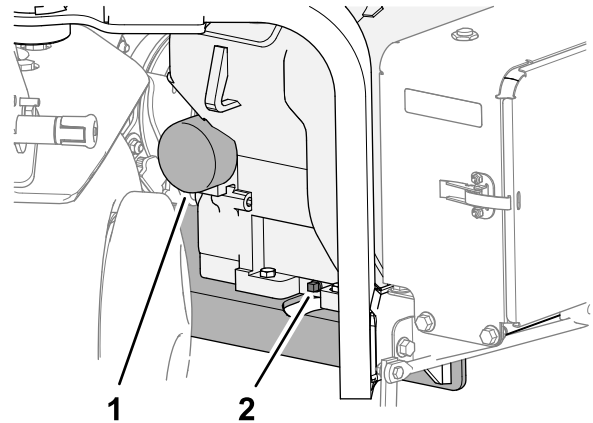
Fassungsvermögen des Kurbelgehäuses: ca. 1,9 l (mit Filter).

1. Lassen Sie den Motor an und lassen Sie ihn fünf Minuten lang laufen. Dadurch wird das Öl erwärmt und läuft besser ab.
2. Stellen Sie die Maschine so ab, dass die Ablassseite etwas tiefer liegt als die gegenüberliegende Seite, um sicherzustellen, dass das Öl vollständig abläuft. Stellen Sie den

Motor ab, heben Sie den Lenker vollständig an und verriegeln Sie ihn, um die Feststellbremse zu aktivieren und ziehen Sie den Schlüssel ab.

3. Stellen Sie eine Auffangwanne unter die Ölablassschraube und entfernen Sie die Schraube (Bild 161).

Hinweis: Lassen Sie das Öl vollständig ablaufen.



1. Ölfilter
2. Ölablassschraube

4. Schrauben Sie die Ölablassschraube in den Motor und ziehen Sie diese fest.

Hinweis: Entsorgen das Altöl bei einem zugelassenen Recyclingcenter.

Wechseln des Ölfilters

1. Stellen Sie eine Auffangwanne unter den Filter und entfernen Sie den Filter (Bild 161).
- Hinweis:** Entsorgen den gebrauchten Ölfilter bei einem zugelassenen Recyclingcenter.
2. Wischen Sie die Kontaktfläche des Filteradapters sauber.
3. Füllen Sie den neuen Ölfilter bis zum Boden des Gewindes mit dem angegebenen Öl.
4. Lassen Sie den Filter das Öl zwei Minuten lang aufsaugen und gießen Sie dann das überschüssige Öl ab.
5. Ölen Sie die Dichtung am Ersatzfilter leicht mit frischem Öl ein.
6. Schrauben Sie den Ölfilter in den Filteradapter ein, bis die Dichtung den Filteradapter berührt (Bild 161). Ziehen Sie dann den Filter um eine weitere halbe Umdrehung fester.

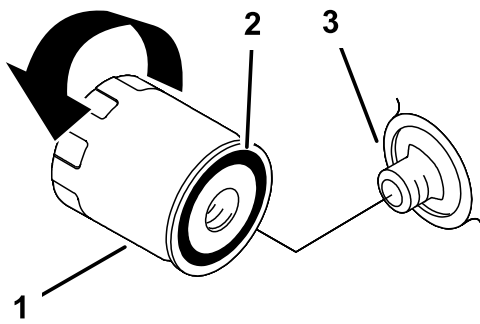


Bild 162

g361505

1. Ölfilter 2. Dichtung 3. Adapter

Motoröl nachfüllen

1. Reinigen Sie den Bereich um den Öleinfüllstutzendeckel und den Peilstab (Bild 163).

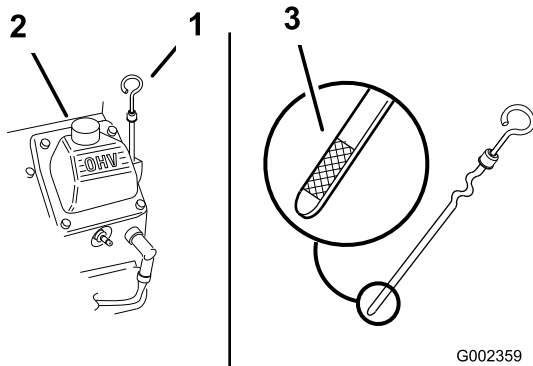


Bild 163

G002359

g002359

1. Peilstab 3. Peilstab-Ölstandsmarkierung
2. Öleinfülldeckel (Ventildeckel)

2. Entfernen Sie den Ölfülldeckel und gießen Sie ungefähr 80 % der angegebenen Ölmenge langsam in die Ventilabdeckung hinein.
3. Gießen Sie langsam weiteres Öl ein, um den Ölfüllstand an die „F“ (Voll)-Markierung am Peilstab anzuheben, siehe [Motorölsorte \(Seite 77\)](#) und [Prüfen des Motorölstands \(Seite 77\)](#).

Wichtig: Füllen Sie nicht zu viel Motoröl in das Kurbelgehäuse ein.

4. Setzen Sie den Öleinfüllstutzendeckel und den Peilstab ein.

Warten der Zündkerzen

Wartungsintervall: Alle 200 Betriebsstunden—Prüfen Sie die Zündkerzen.

Entfernen der Zündkerzen

1. Bereiten Sie die Maschine für die Wartung vor, siehe [Vorbereiten der Maschine für die Wartung \(Seite 69\)](#).
2. Ziehen Sie die Kabel von den Zündkerzen ab (Bild 164).

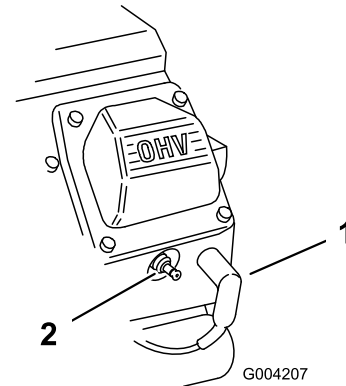


Bild 164

G004207

g004207

1. Zündkerzenstecker 2. Zündkerze

3. Reinigen Sie den Bereich um die Zündkerzen herum.
4. Verwenden Sie einen Zündkerzenschlüssel, um beide Zündkerzen und Metalldichtungen zu entfernen.

Prüfen der Zündkerzen

Zündkerzentyp: Champion RC12YC oder gleichwertig

Elektrodenabstand: 0,75 mm

1. Sehen Sie sich die Mitte der Zündkerzen an (Bild 165). Wenn der Kerzenstein hellbraun oder grau ist, ist der Motor richtig eingestellt. Eine schwarze Schicht am Kerzenstein weist normalerweise auf einen schmutzigen Luftfilter hin.

Wichtig: Reinigen Sie die Zündkerzen nie. Tauschen Sie die Zündkerzen immer aus, wenn sie eine schwarze Beschichtung, abgenutzte Elektroden, einen öligen Film oder Sprünge aufweisen.

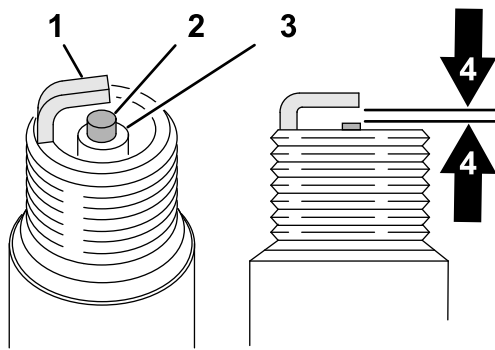


Bild 165

g326888

- | | |
|------------------------|---|
| 1. Seitliche Elektrode | 3. Isolierung |
| 2. Mittlere Elektrode | 4. 0,75 mm Luftspalt (Grafik nicht maßstabsgerecht) |

- Prüfen Sie den Abstand zwischen der mittleren und den seitlichen Elektroden.
- Biegen Sie die seitliche Elektrode zurecht, wenn der Abstand nicht stimmt.

Einsetzen der Zündkerzen

Achten Sie darauf, dass der Abstand zwischen der mittleren und der seitlichen Elektrode korrekt ist, bevor Sie die einzelnen Kerzen eindrehen. Verwenden Sie für den Aus- und Einbau der Zündkerze einen Zündkerzenschlüssel und für das Prüfen und Einstellen des Elektrodenabstands eine Fühlerlehre. Setzen Sie bei Bedarf neue Zündkerzen ein.

- Schrauben Sie die Zündkerzen in die Zündkerzenlöcher des Motors.
- Verwenden Sie einen Zündkerzenstecker und einen Drehmomentschlüssel, um die Zündkerzen auf ein Drehmoment von 27 N·m anzuziehen.
- Stecken Sie die Zündkerzenstecker auf die Zündkerzen (Bild 166).

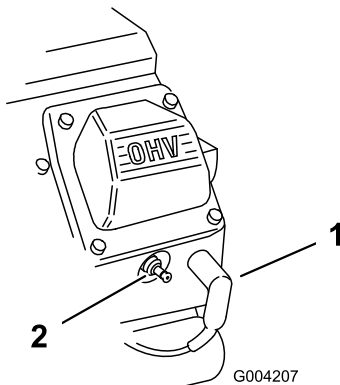


Bild 166

g004207

- | | |
|----------------------|--------------|
| 1. Zündkerzenstecker | 2. Zündkerze |
|----------------------|--------------|

Warten der Kraftstoffanlage

⚠ GEFAHR

Unter gewissen Bedingungen sind Kraftstoff und -dünste äußerst brennbar und explosiv. Feuer und Explosionen durch Kraftstoff können Sie und Unbeteiligte verletzen und Sachschäden verursachen.

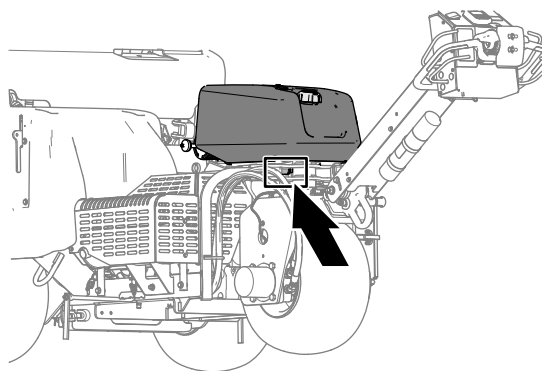
- Betanken Sie die Maschine nur im Freien, wenn der Motor abgeschaltet und kalt ist. Wischen Sie verschütteten Kraftstoff auf.
- Befüllen Sie den Kraftstofftank nicht ganz auf. Tanken Sie nur bis zu einer Höhe von 25 mm unterhalb der Unterseite des Füllstutzens. Der verbleibende Raum im Tank ist für die Ausdehnung des Kraftstoffes erforderlich.
- Rauchen Sie nie beim Umgang mit Kraftstoff und halten einen Abstand zu offenen Flammen und Bereichen, in denen Kraftstoffdämpfe durch Funken entzündet werden könnten.
- Lagern Sie Kraftstoff in einem sauberen, zulässigen Kanister und halten den Deckel aufgeschraubt.

Austauschen des Kraftstofffilters

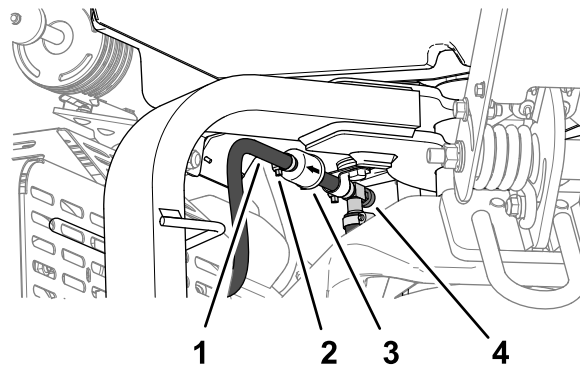
Wartungsintervall: Alle 100 Betriebsstunden/Jährlich (je nach dem, was zuerst erreicht wird)

Wichtig: Bringen Sie niemals einen schmutzigen Filter wieder an, nachdem Sie ihn von der Kraftstoffleitung entfernt haben.

1. Bereiten Sie die Maschine für die Wartung vor, siehe [Vorbereiten der Maschine für die Wartung \(Seite 69\)](#).
2. Schließen Sie den Kraftstoffhahn ([Bild 167](#)).



g342218



g341497

Bild 167

1. Schlauch
 2. Klemme
 3. Filter
 4. Kraftstoffhahn
3. Drücken Sie die Enden der Schlauchklemmen zusammen und schieben Sie sie vom Filter weg.
 4. Nehmen Sie den Filter von den Kraftstoffschläuchen ab.
 5. Richten Sie den Kraftstofffilter so aus, dass der Pfeil zum Motor zeigt, und setzen Sie den Kraftstoffschlauch auf die Filteranschlüsse.
 6. Bringen Sie die Schlauchklemme in der Nähe des Kraftstofffilters an und ziehen Sie die Klemme fest.
 7. Wischen Sie verschütteten Kraftstoff auf.
 8. Öffnen Sie den Kraftstoffhahn.

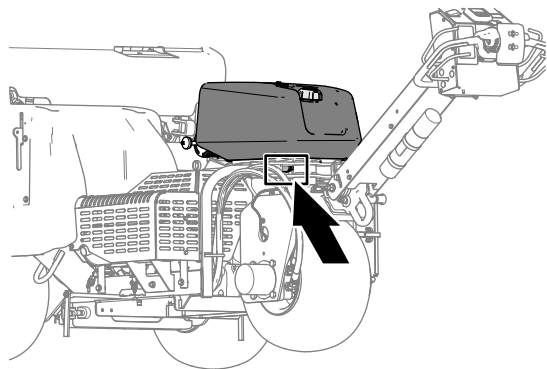
Entleeren des Kraftstofftanks

⚠ GEFAHR

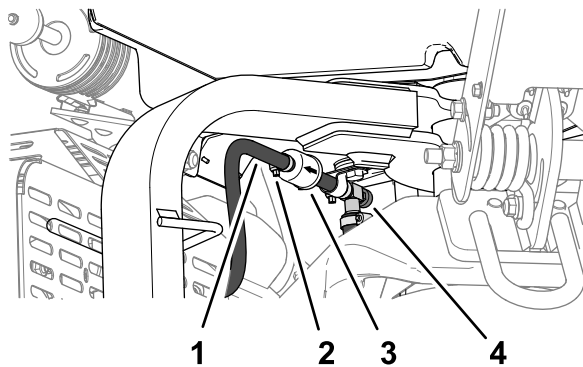
Unter bestimmten Bedingungen ist Kraftstoff extrem leicht entflammbar und hochexplosiv. Feuer und Explosionen durch Kraftstoff können Verbrennungen und Sachschäden verursachen.

- Lassen Sie den Kraftstoff aus dem Kraftstofftank ab, wenn der Motor kalt ist. Tun Sie das im Freien auf einem freien Platz. Wischen Sie verschütteten Kraftstoff auf.
- Rauchen Sie beim Ablassen von Kraftstoff nie und halten diesen von offenen Flammen und aus Bereichen fern, in denen Benzindämpfe durch Funken entzündet werden könnten.

1. Bereiten Sie die Maschine für die Wartung vor, siehe [Vorbereiten der Maschine für die Wartung \(Seite 69\)](#).
2. Schließen Sie den Kraftstoffhahn ([Bild 168](#)).



g342218



g341497

Bild 168

- | | |
|-------------|-------------------|
| 1. Schlauch | 3. Filter |
| 2. Klemme | 4. Kraftstoffhahn |

3. Lockern Sie die Schlauchklemme am Kraftstofffilter und schieben Sie sie entlang der Kraftstoffleitung vom Kraftstofffilter weg.
4. Ziehen Sie die Kraftstoffleitung vom Kraftstofffilter ab.
5. Öffnen Sie den Kraftstoffhahn und lassen den Kraftstoff in einen Kanister oder eine Auffangwanne ablaufen.

Hinweis: Jetzt ist der beste Zeitpunkt für das Einsetzen eines neuen Kraftstofffilters, weil der Kraftstofftank leer ist.

6. Montieren Sie den Kraftstoffschlauch über den Filteranschluss.
7. Bringen Sie die Schlauchschelle in der Nähe des Kraftstofffilters an und ziehen Sie die Schelle fest.

Warten der elektrischen Anlage

Hinweise zur Sicherheit der Elektroanlage

- Klemmen Sie vor dem Durchführen von Reparaturen an der Maschine die Batterie ab. Klemmen Sie immer zuerst die Minusklemme und dann die Plusklemme ab. Schließen Sie immer zuerst den Pluspol und dann den Minuspol an.
- Laden Sie die Batterie in offenen, gut gelüfteten Bereichen und nicht in der Nähe von Funken und offenem Feuer. Stecken Sie das Ladegerät aus, ehe Sie die Batterie anschließen oder abklemmen.
- Tragen Sie Schutzkleidung und verwenden Sie isoliertes Werkzeug.

Warten der Batterie

Reinigen der Batterie

Wartungsintervall: Jährlich—Prüfen Sie die Kabelanschlüsse an der Batterie.

Halten Sie die Oberseite der Batterie sauber.

1. Entriegeln und öffnen Sie die Klappe des Batteriefachs (Bild 169).

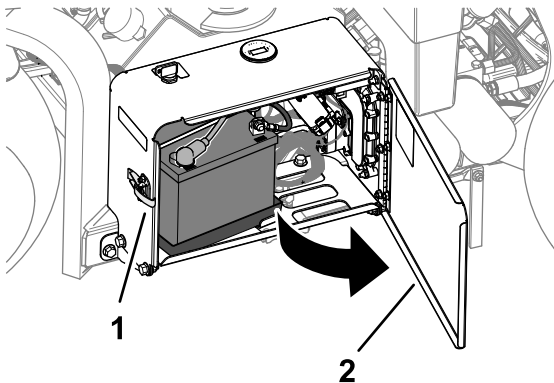


Bild 169

g338268

1. Schließöse
2. Klappe des Batteriefachs

2. Reinigen Sie die Oberseite der Batterie mit einer in Ammoniak oder Natronlauge getauchten Bürste.

Wichtig: Entfernen Sie während der Reinigung die Verschlussdeckel nicht.

3. Spülen Sie die Oberfläche der Batterie und des Batteriefachs gründlich mit sauberem Wasser ab.

4. Schließen und verriegeln Sie die Klappe des Batteriefachs.

Prüfen der Batterieanschlüsse

Wartungsintervall: Jährlich—Prüfen Sie die Kabelanschlüsse an der Batterie.

⚠️ WARNUNG:

Batteriepole und Metallwerkzeuge können an metallischen Traktorteilen Kurzschlüsse verursachen und Funken erzeugen. Funken können zum Explodieren der Batteriegasen führen, was Verletzungen zur Folge haben kann.

- Vermeiden Sie, wenn Sie eine Batterie ein- oder ausbauen, dass die Batteriepole mit metallischen Maschinenteilen in Berührung kommen.
- Vermeiden Sie Kurzschlüsse zwischen metallischen Werkzeugen, den Batteriepolen und metallischen Maschinenteilen.

⚠️ WARNUNG:

Das unsachgemäße Verlegen der Batteriekabel kann zu Schäden an der Maschine führen, und die Kabel können Funken erzeugen. Funken können zum Explodieren der Batteriegasen führen, was Verletzungen zur Folge haben kann.

- Klemmen Sie immer das Minuskabel (schwarz) ab, bevor Sie das Pluskabel (rot) abklemmen.
- Klemmen Sie immer zuerst das (rote) Pluskabel an, bevor Sie das (schwarze) Minuskabel anklemmen.

1. Entriegeln und öffnen Sie die Klappe des Batteriefachs (Bild 170).

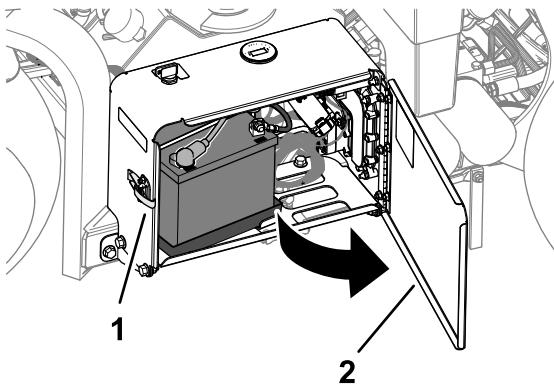


Bild 170

g338268

1. Schließöse
2. Klappe des Batteriefachs

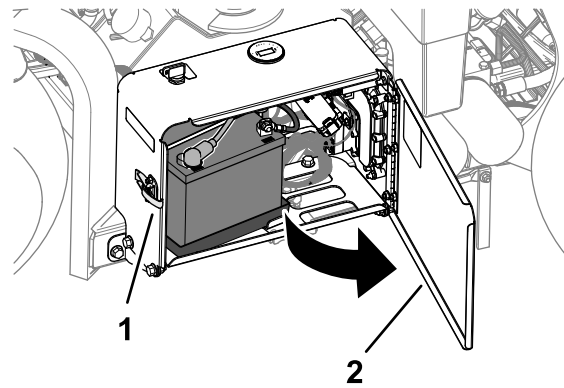


Bild 171

g338268

1. Schließöse
2. Klappe des Batteriefachs

2. Stellen Sie sicher, dass die Batterieklemmen sicher sitzen.
Ziehen Sie die Schrauben loser Batterieklemmen fest.
3. Prüfen Sie die Batterieklemmen und Batteriepole auf Korrosion.
4. Wenn die Klemmen korrodiert sind, das Minuskabel der Batterie entfernen.
5. Dann das Pluskabel der Batterie abklemmen.
6. Reinigen Sie die Kabelklemmen und Batteriepole.
7. Schließen Sie das Pluskabel der Batterie an.
8. Schließen Sie das Minuskabel der Batterie an.
9. Überziehen Sie die Batterieklemmen und -pole mit Grafo 112X-Schmierfett (Toro-Teilenummer 505-47).
10. Schließen und verriegeln Sie die Klappe des Batteriefachs.

2. Nehmen Sie die Abdeckung vom Sicherungskasten ab (Bild 172).

Hinweis: Die Sicherung des Gebläses befindet sich in der Leitung hinter der Batterie (Bild 173).

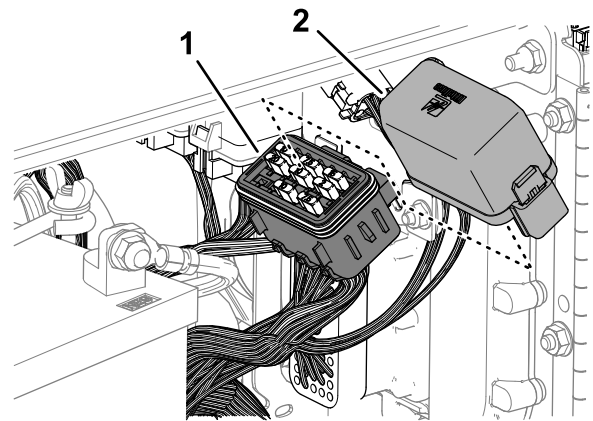


Bild 172

g341421

1. Abdeckung
2. Sicherungskasten

Auswechseln der Sicherungen

Die elektrische Anlage wird durch Sicherungen geschützt. Wenn eine Sicherung auslöst, prüfen Sie das Bauteil und die Verdrahtung auf einen Kurzschluss zu Erde.

1. Entriegeln und öffnen Sie die Klappe des Batteriefachs (Bild 171).

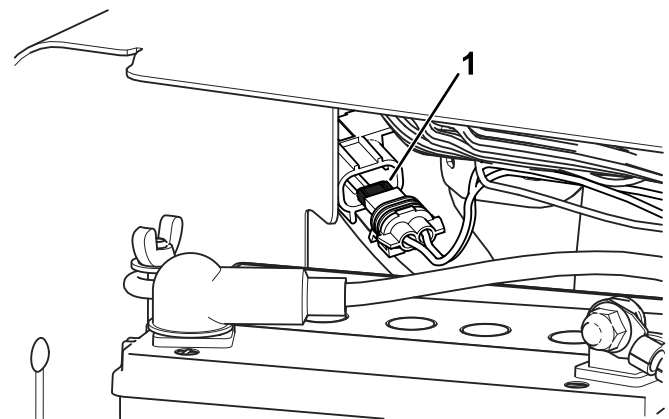


Bild 173

g381163

1. Leitungssicherung Gebläse

3. Entfernen Sie die defekte Sicherung.

4. Setzen Sie eine neue Sicherung mit der auf dem Aufkleber am Sicherungskasten angegebenen Amperezahl ein.
5. Bringen Sie die Abdeckung auf den Sicherungskasten an (oder auf die Leitungssicherung des Gebläses).
6. Schließen und verriegeln Sie die Klappe des Batteriefachs.

Warten des Antriebssystems

Prüfen des Reifendrucks

Wartungsintervall: Alle 50 Betriebsstunden/Monatlich (je nach dem, was zuerst erreicht wird)

1. Bereiten Sie die Maschine für die Wartung vor, siehe [Vorbereiten der Maschine für die Wartung \(Seite 69\)](#).
2. Prüfen Sie, ob der Reifendruck in allen Reifen 0,83 bar ist. Prüfen Sie den Reifendruck am kalten Reifen, um einen möglichst genauen Wert zu erhalten.

Wichtig: Ein unterschiedlicher Reifendruck kann zu einer ungleichmäßigen Aerifiziertiefe führen.

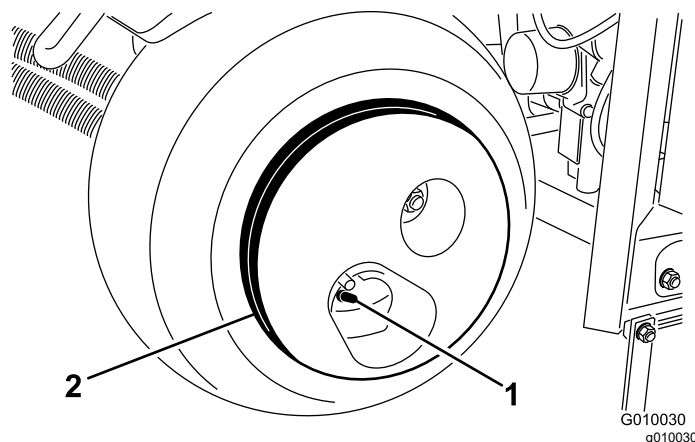


Bild 174

1. Ventilschaft

2. Radgewicht

⚠ ACHTUNG

Das Radgewicht ist sehr schwer, 33 kg.

Passen Sie beim Entfernen des Gewichts von den Reifen auf.

Warten der Riemen

Prüfen der Riemen

Wartungsintervall: Jährlich

Die Antriebsriemen der Maschine sind langlebig. Da die Riemen jedoch UV-Strahlung, Ozon oder versehentlich Chemikalien ausgesetzt sind, kann das Gummi im Laufe der Zeit beschädigt werden und zu einem Abnutzen oder einem Materialverlust (z. B. Ausbrechen oder fehlenden Riemenlagen) führen.

1. Entfernen Sie die Riemenabdeckungen, siehe [Entfernen der Riemenabdeckung \(Seite 70\)](#).
2. Untersuchen Sie die Riemen der Hydraulikpumpe, der Hubwelle und der Kurbelwelle ([Bild 175](#)) auf Schäden, Verschleiß, übermäßige Risse oder große eingedrückte Fremdkörper.

Hinweis: Ersetzen Sie den/die Riemen bei Bedarf.

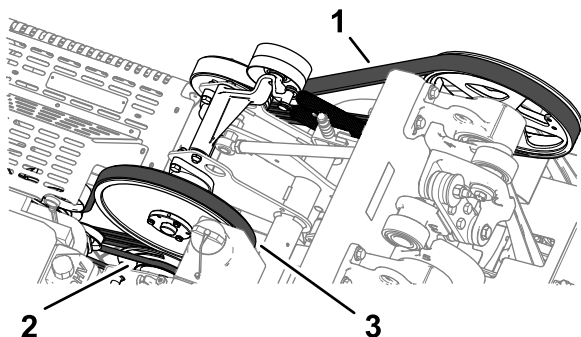


Bild 175

g341466

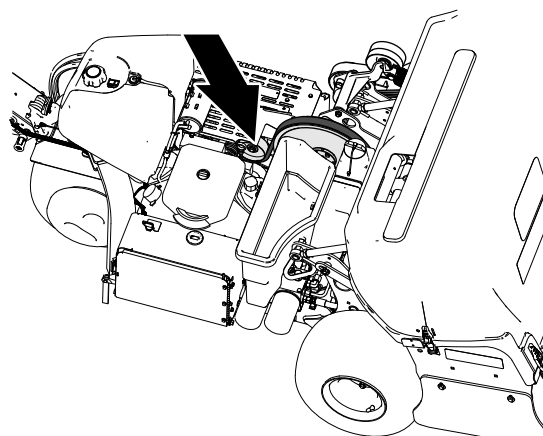
1. Kurbelwellenriemen
2. Riemen der Hydraulikpumpe
3. Zwischenwellenriemen

3. Setzen Sie die Riemenabdeckung auf, siehe [Einbauen der Riemenabdeckung \(Seite 71\)](#).

Einstellen des Pumpenriemens

Wartungsintervall: Nach acht Betriebsstunden

1. Bereiten Sie die Maschine für die Wartung vor, siehe [Vorbereiten der Maschine für die Wartung \(Seite 69\)](#).
2. Entfernen Sie die Riemenabdeckungen, siehe [Entfernen der Riemenabdeckung \(Seite 70\)](#).
3. Lösen Sie die Bundkopfschraube und die Sicherungsbundmutter, mit der die Spanscheibe der Hydraulikpumpe befestigt ist, bis sich die Schraube im Schlitz der Spanscheibenstütze bewegt ([Bild 176](#)).



g341467

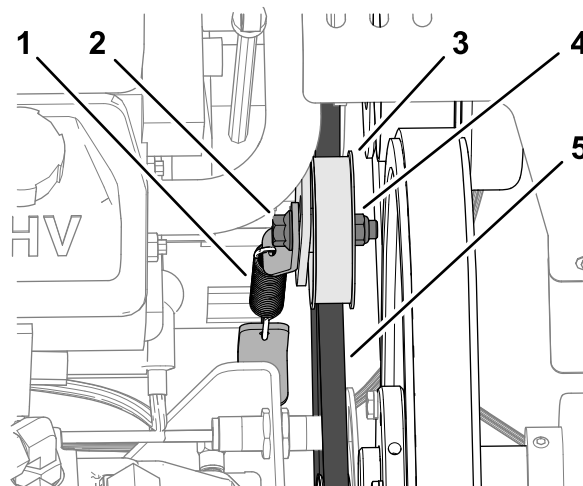


Bild 176

g341468

1. Spannfeder
2. Bundkopfschraube
3. Spanscheibe
4. Sicherungsbundmutter
5. Riemen der Hydraulikpumpe

4. Klopfen Sie oben auf die Spanscheibe und lassen Sie die Spannungsfeder die Riemen Spannung einstellen.

Wichtig: Spannen Sie den Riemen nicht stärker, als es die Spannfeder zulässt, da dies zu Schäden an den Bauteilen führen kann.

5. Ziehen Sie die Bundkopfschrauben und Sicherungsbundmutter bis auf ein Drehmoment von 37 bis 45 N·m an.
6. Setzen Sie die Riemenabdeckung auf, siehe [Einbauen der Riemenabdeckung \(Seite 71\)](#).

Warten der Hydraulikanlage

Sicherheit der Hydraulikanlage

- Suchen Sie beim Einspritzen unter die Haut sofort einen Arzt auf. In die Haut eingedrungene Flüssigkeit muss sie innerhalb weniger Stunden von einem Arzt entfernt werden.
- Stellen Sie sicher, dass alle Hydraulikschläuche und -leitungen in gutem Zustand sind, und dass alle Hydraulikverbindungen und -anschlussstücke fest angezogen sind, bevor Sie die Hydraulikanlage unter Druck setzen.
- Halten Sie Ihren Körper und Ihre Hände von Nadellöchern und Düsen fern, aus denen Hydrauliköl unter hohem Druck ausgestoßen wird.
- Gehen Sie hydraulischen Undichtheiten nur mit Pappe oder Papier nach.
- Lassen Sie den Druck in der Hydraulikanlage auf eine sichere Art und Weise ab, bevor Sie irgendwelche Arbeiten an der Anlage durchführen.

Entlasten des Hydraulikdrucks

1. Stützen Sie den Aerifizierkopf mit dem Wartungsriegel ab, siehe [Stützen des Aerifizierkopfs mit dem Wartungsriegel](#). (Seite 52).
2. Stellen Sie den Motor ab.
3. Stellen Sie den Zündschalter in die RUN-Stellung.
4. Rufen Sie im InfoCenter das HAUPTMENÜ auf ([Bild 177](#)).

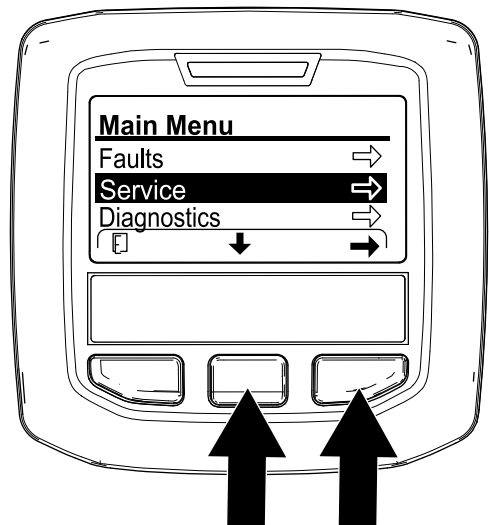


Bild 177

g358616

5. Drücken Sie die mittlere InfoCenter-Taste, bis die Option SERVICE ausgewählt ist, und drücken Sie dann die rechte Taste.

Hinweis: Der Aerifizierkopf senkt sich ab, bis er vollständig vom Wartungsriegel abgestützt wird.

6. Drücken Sie die mittlere InfoCenter-Taste, bis die Option ABSENKEN IN WARTUNGSSTELLUNG ausgewählt ist ([Bild 178](#)), drücken Sie die rechte Taste.

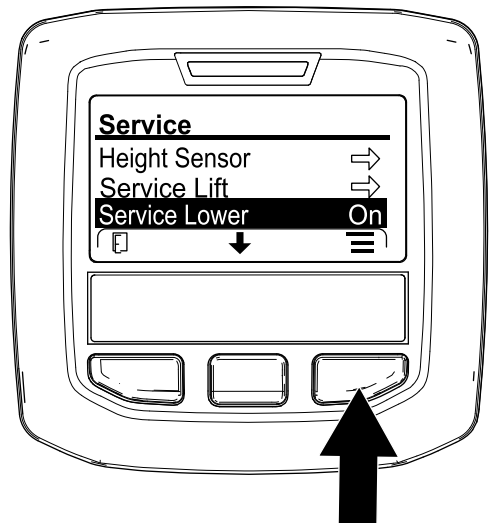


Bild 178

g359989

7. Stellen Sie den Zündschlüssel in die STOP-Stellung.

Hinweis: Starten Sie den Motor und lassen Sie ihn laufen, um den Aerifizierkopf hydraulisch anzuheben, damit Sie den Wartungsriegel verstauen können, siehe [Verstauen des Wartungsriegels](#) (Seite 52).

Prüfen der Hydraulikleitungen

Wartungsintervall: Bei jeder Verwendung oder täglich

Prüfen vor jeder Verwendung die Hydraulikschläuche und -leitungen auf Dichtheit, lockere Anschlussstücke, Knicke, lockere Halteteile, Verschleiß, witterungsbedingten oder chemischen Verschleiß. Ersetzen Sie verschlissene oder beschädigte Hydraulikleitungen, bevor Sie die Maschine in Betrieb nehmen.

Hinweis: Halten Sie die Bereiche um die Hydraulikanlage frei von Schmutzablagerungen.

Hydrauliköl – technische Angaben

Der Behälter wird im Werk mit hochwertigem Hydrauliköl gefüllt. Prüfen Sie den Stand des Hydrauliköls vor dem ersten Anlassen des Motors und dann täglich; siehe [Prüfen des Motorölstands \(Seite 77\)](#).

Empfohlenes Hydrauliköl: den Hersteller PX Extended Life Hydraulic Fluid; erhältlich in 19-Liter-Eimern oder 208-Liter-Fässern.

Hinweis: An einer Maschine, die mit dem empfohlenen Ersatzhydrauliköl befüllt wird, muss weniger häufig ein Öl- oder Filterwechsel durchgeführt werden.

Ersatzölsorten: Wenn das PX Extended Life Hydraulic Fluid des Hersteller nicht erhältlich ist, können Sie andere handelsübliche, auf Erdöl basierende, Hydrauliköle verwenden, dessen Spezifikationen für alle folgenden Materialeigenschaften im aufgeführten Bereich liegen und die Industrienormen erfüllen. Kein synthetisches Öl verwenden. Wenden Sie sich an den Ölhändler, um einen entsprechenden Ersatz zu finden.

Hinweis: Der Hersteller haftet nicht für Schäden, die aus einer unsachgemäßen Substitution entstehen. Verwenden Sie also nur Erzeugnisse namhafter Hersteller, die für die Qualität ihrer Produkte garantieren.

Hydrauliköl (hoher Viskositätsindex, niedriger Stockpunkt, abnutzungshemmend) ISO VG 46

Materialeigenschaften:

Viskosität, ASTM D445

cSt @ 40 °C, 44 bis 48

Viskositätsindex ASTM D2270

140 oder höher

Hydrauliköl (hoher Viskositätsindex, niedriger Stockpunkt, abnutzungshemmend) ISO VG 46 (cont'd.)

Stockpunkt, ASTM D97

-34 °C bis -45 °C

Branchenspezifikationen:

Eaton Vickers 694 (I-286-S, M-2950-S/35VQ25 oder M-2952-S)

Hinweis: Viele Hydraulikölsorten sind fast farblos, was das Erkennen von undichten Stellen erschwert. Als Beimischmittel für das Hydrauliköl können Sie ein rotes Färbemittel in 20-ml-Flaschen kaufen. Eine Flasche reicht für 15-22 l Hydrauliköl. Sie können es mit der Bestellnummer 44-2500 über Ihren den -Vertragshändler des Herstellers beziehen.

Wichtig: Der Hersteller von Premium Synthetic Biodegradable Hydraulic Fluid ist das einzige von Toro genehmigte synthetische, biologisch abbaubare Hydrauliköl. Dieses Öl ist mit den Elastomeren kompatibel, die in den Hydraulikanlagen von Toro verwendet werden, und eignet sich für viele Klimata. Dieses Öl ist mit konventionellen Mineralölen kompatibel. Sie sollten die Hydraulikanlage jedoch gründlich spülen, um das konventionelle Öl zu entfernen, um die beste biologische Abbaubarkeit und Leistung zu erhalten. Das Öl ist in Behältern mit 19 L oder Fässern mit 208 L bei Ihrem Vertragshändler des Herstellers erhältlich.

Prüfen des Hydraulikölstands

Wartungsintervall: Bei jeder Verwendung oder täglich

Wichtig: Prüfen Sie den Hydraulikölstand vor dem ersten Anlassen des Motors und dann täglich

Der Hydraulikölbehälter wird im Werk mit hochwertigem Hydrauliköl gefüllt.

1. Bereiten Sie die Maschine für die Wartung vor, siehe [Vorbereiten der Maschine für die Wartung \(Seite 69\)](#).
2. Entfernen Sie die Riemenabdeckungen, siehe [Entfernen der Riemenabdeckung \(Seite 70\)](#).
3. Reinigen Sie den Bereich um den Einfüllstutzen und den Deckel des Hydraulikbehälters ([Bild 179](#)). Drehen Sie den Deckel vom Einfüllstutzen ab.

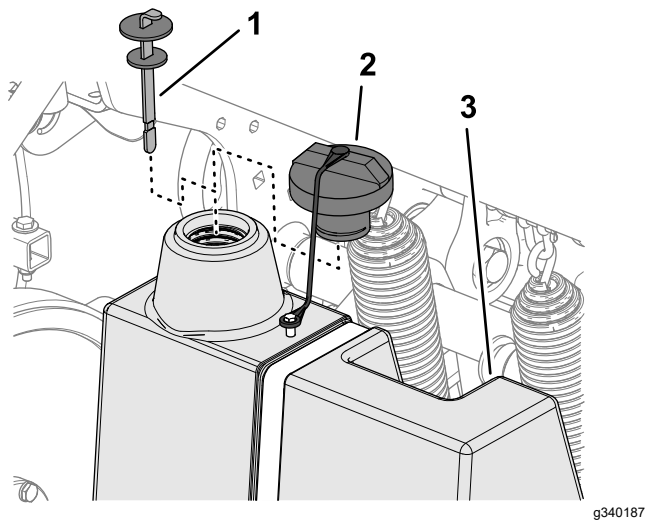


Bild 179

g340187

1. Peilstab 2. Kappe 3. Hydraulikbehälter

4. Entfernen Sie den Peilstab aus dem Füllstutzen und wischen ihn mit einem sauberen Lappen ab. Stecken Sie den Peilstab in den Einfüllstutzen und ziehen ihn dann heraus, um den Ölstand zu prüfen. Der Ölstand sollte an der Markierung am Peilstab liegen (**Bild 180**).

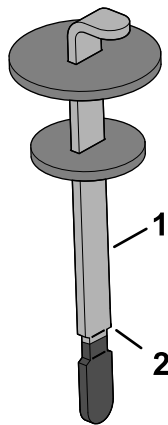


Bild 180

g340188

1. Peilstab 2. Voll-Markierung

5. Wenn der Ölstand zu niedrig ist, gießen Sie das vorgegebene Hydrauliköl in den Einfüllstutzen, bis der Ölstand die Voll-Markierung erreicht.
 6. Führen Sie den Peilstab in den Füllstutzen ein.
 7. Setzen Sie die Riemenabdeckung auf, siehe [Einbauen der Riemenabdeckung \(Seite 71\)](#).

Wechseln des Hydrauliköls und des -filters

Wartungsintervall: Alle 400 Betriebsstunden

Alle 200 Betriebsstunden

Fassungsvermögen des Hydraulikölbehälters: ca. 6,6 L

Wichtig: Verwenden Sie nie einen KFZ-Ölfilter, sonst können schwere Schäden der Hydraulikanlage entstehen.

Hinweis: Beim Entfernen des Rücklaufilters wird der ganze Ölbehälter entleert.

1. Bereiten Sie die Maschine für die Wartung vor, siehe [Vorbereiten der Maschine für die Wartung \(Seite 69\)](#).
2. Stellen Sie eine Auffangwanne unter den Filter, bauen Sie den alten Filter aus und wischen Sie die Dichtungsfläche des Filterstutzens sauber (**Bild 181**).

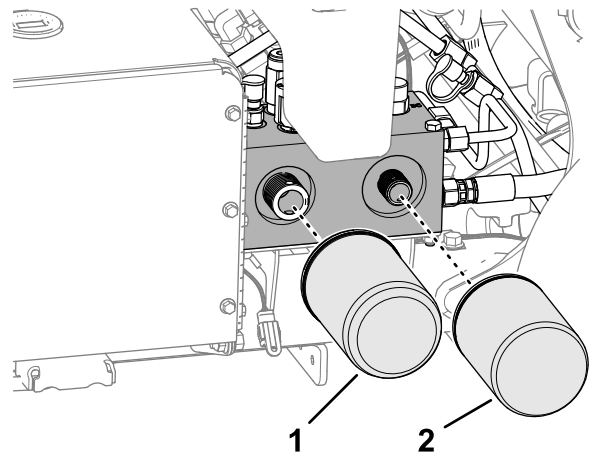


Bild 181

g340149

1. Hydraulikkladefilter 2. Hydraulikrücklaufilter

3. Tragen Sie eine dünne Schicht des angegebenen Hydrauliköls auf die Dichtung des neuen Hydraulikölfilters.
4. Montieren Sie die Hydraulikölfilter auf die Filteradapter. Drehen Sie jeden Filter nach rechts, bis die Dichtung den Filteradapter berührt. Ziehen Sie dann jeden Filter um eine weitere halbe Umdrehung fester.
5. Füllen Sie das angegebene Hydrauliköl ein, bis der Ölstand die Voll-Markierung am Peilstab erreicht hat, siehe [Hydrauliköl – technische Angaben \(Seite 88\)](#) und [Prüfen des Hydraulikölstands \(Seite 88\)](#).
6. Starten Sie den Motor und lassen Sie ihn zwei Minuten lang laufen, um die Hydraulikanlage zu entlüften. Stellen Sie den Motor ab, ziehen Sie den Schlüssel ab und prüfen Sie die Maschine auf Undichtigkeiten an der Hydraulikanlage.
7. Prüfen Sie den Hydraulikölstand. Füllen Sie bei Bedarf das angegebene Hydrauliköl nach, um den Füllstand bis zur VOLL-Markierung am Peilstab anzuheben.

Hinweis: Überfüllen Sie den Hydraulikbehälter nicht.

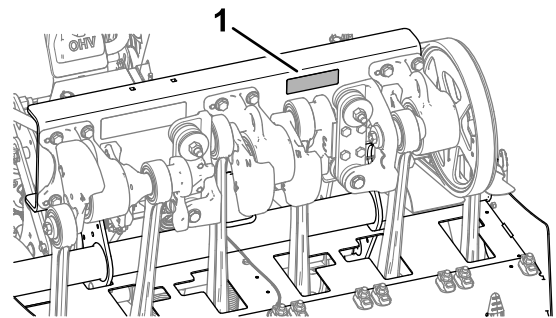
8. Setzen Sie die Riemenabdeckung auf, siehe [Einbauen der Riemenabdeckung \(Seite 71\)](#).

Warten des Aerifizierers

Prüfen des Drehmoments der Befestigung

Wartungsintervall: Nach acht Betriebsstunden

1. Bereiten Sie die Maschine für die Wartung vor, siehe [Vorbereiten der Maschine für die Wartung \(Seite 69\)](#).
2. Entfernen Sie die Abdeckung des Aerifizierkopfs, siehe [Entfernen der Abdeckung des Aerifizierkopfs \(Seite 72\)](#).
3. Prüfen Sie die Befestigungen des Aerifizierkopfs, des Griffs und der Radmuttern und stellen Sie sicher, dass der richtige Drehmoment beibehalten wird. Die Anforderungen an das Anzugsdrehmoment der Befestigungselemente sind auf dem Aufkleber mit dem Anzugsdrehmoment der Schrauben aufgeführt, der sich auf dem Trägerkanal des Aerifizierkopfs befindet ([Bild 182](#)).



g361518

Bild 182

1. Lage des Aufklebers für das Schraubendrehmoment

-
4. Montieren Sie die Abdeckung des Aerifizierkopfs, siehe [Anbringen der Abdeckung des Aerifizierkopfs \(Seite 73\)](#).

Einstellen der seitlichen Schutzbleche

1. Bereiten Sie die Maschine für die Wartung vor, siehe [Vorbereiten der Maschine für die Wartung \(Seite 69\)](#).
2. Lösen Sie die Kopfschrauben und Sicherungsbundmuttern, mit denen die Seitenabdeckung am Aerifizierkopfrahmen befestigt ist ([Bild 183](#)).

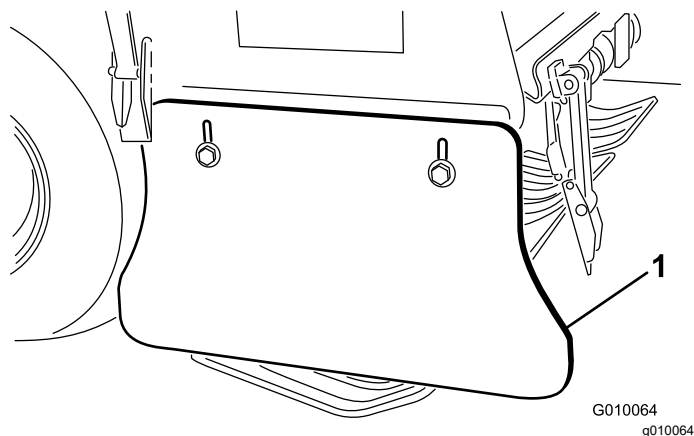


Bild 183

1. Seitliches Schutzblech

3. Stellen Sie das Schutzblech nach oben oder unten ein, bis Sie einen Abstand von 25 bis 38 mm zwischen dem Schutzblech und dem Boden messen.
4. Ziehen Sie die Kopfschraube und die Sicherungsbundmutter fest.
5. Wiederholen Sie die Schritte 2 bis 4 an der anderen Seite der Maschine.

Synchronisierung des Aerifizierkopfs

Die Synchronisierungsmarkierungen des Aerifizierkopfs sind leicht an den Markierungen an den drei Lagergehäusen zu erkennen.

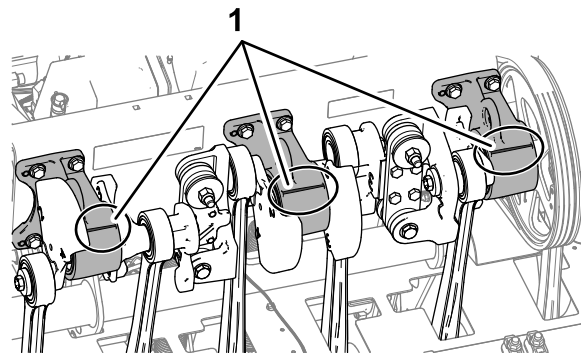


Bild 185

1. Synchronisierungsmarkierungen

Auswechseln der Rasenschutzvorrichtung

Die Rasenschutzvorrichtungen sollten ersetzt werden, wenn sie beschädigt oder auf weniger als 6 mm Dicke abgenutzt sind. Beschädigte Rasenschutzvorrichtungen können sich in der Grasnarbe verfangen und diese einreißen und beschädigen.

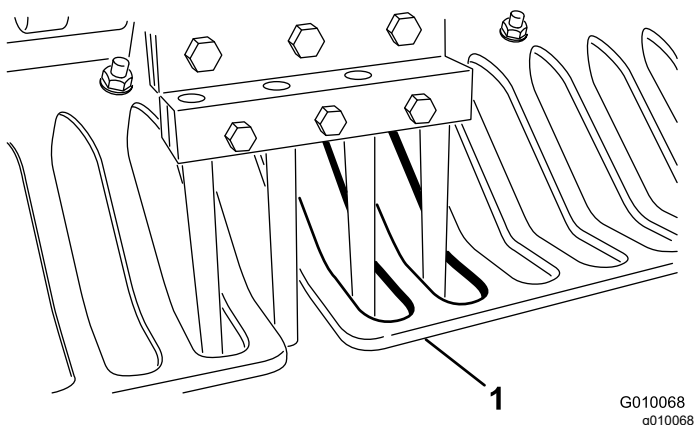


Bild 184

1. Rasenschutzvorrichtung

Einlagerung

Sicherheit bei der Einlagerung

- Bevor Sie den Fahrerstand verlassen, gehen Sie wie folgt vor:
 - Stellen Sie die Maschine auf einer ebenen Fläche ab.
 - Heben Sie den Lenker vollständig an und verriegeln Sie ihn, um die Feststellbremse zu aktivieren.
 - Stellen Sie den Motor ab und ziehen Sie den Zündschlüssel ab (sofern vorhanden).
 - Warten Sie, bis alle beweglichen Teile zum Stillstand gekommen sind.
 - Lassen die Maschine abkühlen, bevor Sie sie einstellen, warten, reinigen, oder einlagern.
- Lagern Sie die Maschine oder den Benzinkanister nie an Orten mit offener Flamme, Funken oder Zündflamme, z. B. Warmwasserbereiter, oder anderen Geräten.

Aufbewahren der Maschine für weniger als 30 Tage

⚠️ WARNUNG:

Beim Laden der Batterie werden Gase erzeugt, die explodieren können.

Rauchen Sie nie in der Nähe der Batterie und halten Sie Funken und offenes Feuer von der Batterie fern.

1. Bereiten Sie die Maschine für die Wartung vor, siehe [Vorbereiten der Maschine für die Wartung \(Seite 69\)](#).
2. Ziehen Sie den Zündkerzenstecker ab.
3. Entfernen Sie Schnittgut und Schmutz von den äußeren Teilen der Maschine, insbesondere vom Motor und der Hydraulikanlage. Entfernen Sie Schmutz und Rückstände außen an den Zylinderkopfrippen des Motors und am Gebläsegehäuse.
4. Warten Sie den Luftfilter, siehe [Warten des Luftfilters \(Seite 75\)](#).
5. Wechseln Sie das Motoröl, siehe ([Wechseln des Motoröls und -filters \(Seite 78\)](#)).
6. Wechseln Sie den Hydraulikfilter und das -öl, siehe [Wechseln des Hydrauliköls und des -filters \(Seite 89\)](#).

7. Prüfen Sie den Reifendruck, siehe [Prüfen des Reifendrucks \(Seite 85\)](#).
8. Prüfen Sie den Zustand der Tines.

Aufbewahren der Maschine für die Saison

Wenn Sie die Maschine für die Saison einlagern, führen Sie alle Schritte unter [Aufbewahren der Maschine für weniger als 30 Tage \(Seite 92\)](#) und die folgenden durch:

- [Vorbereiten des Fahrgestells \(Seite 92\)](#)
- [Vorbereiten des Motors und des Kraftstoffsystems \(Seite 93\)](#)
- [Vorbereiten der Batterie \(Seite 93\)](#)

Vorbereiten des Fahrgestells

1. Prüfen Sie alle Muttern und Schrauben und ziehen diese bei Bedarf an. Reparieren Sie alle beschädigten und defekten Teile oder tauschen diese aus.
2. Reinigen und trocknen Sie die ganze Maschine. Entfernen Sie die Tines und reinigen und ölen sie. Sprühen Sie die Lager des Aerifizierkopfs leicht mit Öl ein (Antriebs- und Stoßdämpferlenker).

Wichtig: Sie können die Maschine mit einem milden Reinigungsmittel und Wasser waschen. Reinigen Sie die Maschine nicht mit einem Hochdruckreiniger. Vermeiden Sie den Einsatz von zu viel Wasser, insbesondere in der Nähe des Bedienfelds, des Motors, der Hydraulikpumpen und -motoren.

Hinweis: Lassen Sie die Maschine nach dem Waschen mit hoher Drehzahl für 2 bis 5 Minuten laufen.

3. Bessern Sie alle zerkratzten oder abgeblätterten Metallflächen aus. Lack erhalten Sie von Ihrem Vertragshändler des Herstellers.
4. Befestigen Sie den Wartungsriegel, wenn Sie die Maschine für mehrere Tage einlagern.
5. Lagern Sie die Maschine in einer sauberen, trockenen Garage oder an einem anderen geeigneten Ort ein. Ziehen Sie den Schlüssel aus dem Zündschalter ab und bewahren Sie ihn sicher auf, außerhalb der Reichweite von Kindern und anderen unbefugten Personen.
6. Decken Sie die Maschine ab, damit sie geschützt ist und nicht verstaubt.

Vorbereiten des Motors und des Kraftstoffsystems

1. Geben Sie einen Stabilisator bzw. Konditioniermittel auf Mineralölbasis dem Benzin im Tank zu. Befolgen Sie dabei die Mischanweisungen des Herstellers des Stabilisators. Verwenden Sie **keinen Stabilisator auf Alkoholbasis (Ethanol oder Methanol)**.

Hinweis: Ein Kraftstoffstabilisator wirkt am effektivsten, wenn er frischem Kraftstoff beigemischt und immer verwendet wird.

Wichtig: Lagern Sie Kraftstoff mit Kraftstoffstabilisator nicht länger, als der Hersteller des Kraftstoffstabilisator empfiehlt.

2. Lassen Sie den Motor für fünf Minuten laufen, um den stabilisierten Kraftstoff in der Kraftstoffanlage zu verteilen.
3. Stellen Sie den Motor ab und lassen ihn abkühlen; lassen Sie den Kraftstoff aus dem Tank ablaufen, siehe [Entleeren des Kraftstofftanks \(Seite 82\)](#).
4. Starten Sie den Motor und lassen ihn laufen, bis er abstellt.
5. Starten Sie den Motor mit Choke. Starten Sie den Motor und lassen ihn laufen, bis er nicht mehr anspringt.
6. Entfernen und prüfen Sie die Zündkerzen, siehe [Warten der Zündkerzen \(Seite 79\)](#). Gießen Sie bei entfernten Zündkerzen zwei Esslöffel Motoröl in die Zündkerzenöffnung. Lassen Sie dann den Motor mit dem Elektrostarter an, um das Öl im Zylinder zu verteilen. Setzen Sie die Zündkerzen wieder ein. Setzen Sie den Zündkerzen nicht den Stecker auf.

Hinweis: Entsorgen Sie den Kraftstoff ordnungsgemäß und wiederverwenden ihn entsprechend den geltenden Vorschriften.

Vorbereiten der Batterie

1. Schließen Sie die Batteriepole ab und nehmen Sie die Batterie aus der Maschine.
2. Reinigen Sie die Batterie, -klemmen und -pole mit einer Drahtbürste und Natronlauge.
3. Überziehen Sie die Batterieklemmen und -pole mit Grafo 112X-Schmierfett (Hersteller-Bestellnummer 505-47) oder mit Vaseline, um einer Korrosion vorzubeugen.
4. Laden Sie die Batterie alle 60 Tage 24 Stunden lang langsam auf, um einer Bleisulfation der

Batterie vorzubeugen. Stellen Sie sicher, um einem Einfrieren der Batterie vorzubeugen, dass sie voll aufgeladen ist. Das spezifische Gewicht einer voll geladenen Batterie liegt zwischen 1,265 und 1,299.

5. Lagern Sie sie entweder auf einem Regal oder auf der Maschine. Wenn Sie die Batterie in der Maschine lagern, lassen Sie die Kabel abgeklemmt. Lagern Sie die Batterie an einem kühlen Ort, um ein zu schnelles Entladen der Batterie zu vermeiden.

Fehlersuche und -behebung

Problem	Mögliche Ursache	Behebungsmaßnahme
Der Anlasser läuft nicht.	<ol style="list-style-type: none"> 1. Der Aerifizierbügel ist aktiviert. 2. Die Batterie ist leer. 3. Elektrische Anschlüsse sind korrodiert oder locker. 4. Der Schaltbügel ist falsch eingestellt. 5. Ein Relais oder Schalter ist defekt. 6. Der Schaltbügel ist aktiviert. 7. Die Hauptsicherung ist defekt. 	<ol style="list-style-type: none"> 1. Vergewissern Sie sich, dass der Aerifizierbügel und der Schaltbügel nicht geschlossen sind. 2. Laden Sie die Batterie. 3. Überprüfen Sie die elektrischen Anschlüsse auf guten Kontakt. 4. Prüfen/justieren Sie den Schalter. 5. Wenden Sie sich an den offiziellen Vertragshändler. 6. Wenden Sie sich an den offiziellen Vertragshändler. 7. Tauschen Sie die Sicherung aus.
Der Motor springt nicht an, kann nur schwer angelassen werden, oder stellt ab.	<ol style="list-style-type: none"> 1. Der Kraftstofftank ist leer. 2. Der Choke ist nicht aktiviert. 3. Der Luftfilter ist verschmutzt. 4. Die Zündkerzenstecker sind locker oder abgetrennt. 5. Die Zündkerzen haben Einkerbungen, sind verschmutzt oder haben den falschen Elektrodenabstand. 6. Der Kraftstofffilter ist verschmutzt. 7. Es befindet sich Schmutz, Wasser oder zu alter Kraftstoff in der Kraftstoffanlage. 	<ol style="list-style-type: none"> 1. Füllen Sie den Kraftstofftank mit Kraftstoff. 2. Stellen Sie den Chokehebel ganz nach vorn. 3. Reinigen Sie den Luftfiltereinsatz oder tauschen ihn aus. 4. Bringen Sie den Stecker an der Zündkerze an. 5. Installieren Sie neue Zündkerzen mit dem richtigen Elektrodenabstand. 6. Tauschen Sie den Kraftstofffilter aus. 7. Wenden Sie sich an den offiziellen Vertragshändler.
Der Motor verliert an Leistung.	<ol style="list-style-type: none"> 1. Der Motor wird zu stark belastet. 2. Der Luftfilter ist verschmutzt. 3. Der Motorölstand ist niedrig. 4. Die Kühlrippen und Luftwege unter dem Gebläsegehäuse sind verstopft. 5. Die Zündkerze weist Einkerbungen auf, ist verschmutzt oder hat den falschen Elektrodenabstand. 6. Der Kraftstofffilter ist verschmutzt. 7. Es befindet sich Schmutz, Wasser oder zu alter Kraftstoff in der Kraftstoffanlage. 	<ol style="list-style-type: none"> 1. Reduzieren Sie die Fahrgeschwindigkeit. 2. Reinigen Sie den Luftfiltereinsatz. 3. Füllen Sie Öl nach. 4. Entfernen Sie Rückstände von den Kühlrippen und aus den Luftwegen. 5. Installieren Sie neue Zündkerzen mit dem richtigen Elektrodenabstand. 6. Tauschen Sie den Kraftstofffilter aus. 7. Wenden Sie sich an den offiziellen Vertragshändler.
Der Motor wird zu heiß.	<ol style="list-style-type: none"> 1. Der Motor wird zu stark belastet. 2. Der Motorölstand ist niedrig. 3. Die Kühlrippen und Luftwege unter dem Gebläsegehäuse sind verstopft. 	<ol style="list-style-type: none"> 1. Reduzieren Sie die Fahrgeschwindigkeit. 2. Füllen Sie Öl nach. 3. Entfernen Sie Rückstände von den Kühlrippen und aus den Luftwegen.
Es kommt zu ungewöhnlichen Vibrationen.	<ol style="list-style-type: none"> 1. Die Motorbefestigungsschrauben sind locker. 2. Zwischenwelle oder Aerifizierkopflager sind abgenutzt 3. Zwischenwelle oder Aerifizierkopfkompnenten sind lose oder abgenutzt. 	<ol style="list-style-type: none"> 1. Ziehen Sie die Schrauben fest. 2. Wechseln Sie die Lager aus. 3. Ziehen Sie die Komponenten fest oder wechseln Sie sie aus.

Problem	Mögliche Ursache	Behebungsmaßnahme
Die Maschine fährt nicht.	<ol style="list-style-type: none"> 1. Der Lenker ist angehoben und die Feststellbremse ist aktiviert. 2. Der Hydraulikölstand ist zu niedrig. 3. Das Schleppventil ist offen. 4. Die Hydraulikanlage ist beschädigt. 5. Es liegt ein Fehler am Schaltbügel oder ein anderer Fehler vor. 6. Der Pumpenriemen ist verschlissen oder falsch eingestellt 	<ol style="list-style-type: none"> 1. Senken Sie den Lenker ab, um die Feststellbremse zu deaktivieren. 2. Füllen Sie Hydrauliköl nach. 3. Schließen Sie das Schleppventil. 4. Wenden Sie sich an den offiziellen Vertragshändler. 5. Prüfen Sie die Fehlercodes im InfoCenter. 6. Ersetzen Sie einen verschlissenen Pumpenriemen oder stellen Sie die Riemenspannung ein.
Aerifizierkopf wird nicht angetrieben.	<ol style="list-style-type: none"> 1. Ein Riemen ist abgenutzt oder defekt. 2. Die Kupplung ist abgenutzt. 3. Ein Relais oder Schalter ist defekt. 	<ol style="list-style-type: none"> 1. Stellen Sie die Riemen ein oder wechseln Sie sie aus. 2. Wechseln Sie die Kupplung aus. 3. Wechseln Sie den Schalter oder das Relais aus.
Der Kopf springt beim Aerifizieren.	<ol style="list-style-type: none"> 1. Der Boden ist zu hart. 2. Es besteht ein Problem mit der Entlastungseinstellung. 	<ol style="list-style-type: none"> 1. Siehe „Betriebshinweise“. 2. Es besteht eine dynamische Reaktion des Hubsystems. Stellen Sie die Systemdrücke ein; siehe <i>Wartungsanleitung</i>.
Die Grasnarbe büschelt/reißt beim Eintritt.	<ol style="list-style-type: none"> 1. Die Kalibrierung der Bodenhöhe ist nicht mehr gültig. 2. Die Grasnarbe ist für die installierte Anzahl an Tines oder den gewählten Abstand der Tines nicht geeignet. 3. Die Kupplung kann den Aerifizierkopf in der Betrieb mit sofortigem Absenken nicht schnell genug starten. 	<ol style="list-style-type: none"> 1. Kalibrieren Sie die Bodenhöhe der Tines. 2. Stellen Sie die Anzahl oder den Durchmesser der Tines ein, passen Sie den Lochabstand an und lesen Sie die Tipps zur Bedienung. 3. Prüfen Sie die Kupplung auf Verschleiß oder Schäden. Aerifizieren in der Betriebsart mit verzögertem Absenken.
Herausreisen des Rasens bei Seitenauswurf-Tines.	<ol style="list-style-type: none"> 1. Das Auswurffenster verfängt sich beim Austritt. 	<ol style="list-style-type: none"> 1. Drehen Sie die Tine um 45°-90°, damit sie seitlich auswirft. Versuchen Sie sonst Hohl-Tines.
Der Rasen wird beim Aerifizieren angehoben bzw. abgerissen.	<ol style="list-style-type: none"> 1. Prüfen Sie die Höhe des Aerifizierkopfs. 2. Der Tines-Durchmesser, der Abstand oder die Menge ist für die Anwendung falsch. 3. Die Tiefe ist zu groß. 4. Zu enger Lochabstand. 5. Der Zustand der Grasnarbe (d. h. die Wurzelstruktur) ist nicht ausreichend, um Schäden zu verhindern. 	<ol style="list-style-type: none"> 1. Weitere Informationen finden Sie in der <i>Wartungsanleitung</i>. 2. Verringern Sie den Durchmesser der Tines, die Anzahl der Tines pro Kopf oder vergrößern Sie den Lochabstand. 3. Verringern Sie die Tiefe. 4. Erhöhen Sie den Lochabstand. 5. Ändern Sie die Aerifiziermethode oder den Zeitpunkt.
Das Loch ist vorne verzogen oder eingedrückt.	<ol style="list-style-type: none"> 1. Der Roto-Lenker ist in der weichen Stellung. 	<ol style="list-style-type: none"> 1. Siehe „Betriebshinweise“.

Hinweise:

Hinweise:

EEA/UK Datenschutzerklärung

Toros Verwendung Ihrer persönlichen Informationen

The Toro Company („Toro“) respektiert Ihre Privatsphäre. Wenn Sie unsere Produkte kaufen, können wir bestimmte persönliche Informationen über Sie sammeln, entweder direkt von Ihnen oder über Ihre lokale Toro-Niederlassung oder Ihren Händler. Toro verwendet diese Informationen, um vertragliche Verpflichtungen zu erfüllen – z. B. um Ihre Garantie zu registrieren, Ihren Garantieanspruch zu bearbeiten oder Sie im Falle eines Rückrufs zu kontaktieren – und für legitime Geschäftszwecke – z. B. um die Kundenzufriedenheit zu messen, unsere Produkte zu verbessern oder Ihnen Produktinformationen zur Verfügung zu stellen, die für Sie von Interesse sein könnten. Toro kann die Informationen im Rahmen dieser Aktivitäten an Toro Tochtergesellschaften, Händler oder Geschäftspartner weitergeben. Wir können auch persönliche Daten offenlegen, wenn dies gesetzlich vorgeschrieben ist oder im Zusammenhang mit dem Verkauf, Kauf oder der Fusion eines Unternehmens. Toro verkauft Ihre persönlichen Informationen niemals an anderen Unternehmen.

Speicherung Ihrer persönlichen Daten

Toro wird Ihre persönlichen Daten so lange aufbewahren, wie es für die oben genannten Zwecke relevant ist und in Übereinstimmung mit den gesetzlichen Bestimmungen. Für weitere Informationen über die geltenden Aufbewahrungsfristen wenden Sie sich bitte an legal@toro.com.

Toros Engagement für Sicherheit

Ihre persönlichen Daten können in den USA oder einem anderen Land verarbeitet werden, in dem möglicherweise weniger strenge Datenschutzgesetze gelten als in Ihrem Wohnsitzland. Wann immer wir Ihre Daten außerhalb Ihres Wohnsitzlandes übermitteln, werden wir die gesetzlich vorgeschriebenen Schritte unternehmen, um sicherzustellen, dass angemessene Sicherheitsvorkehrungen zum Schutz Ihrer Daten getroffen werden und um sicherzustellen, dass diese sicher behandelt werden.

Zugang und Korrektur

Sie haben das Recht, Ihre persönlichen Daten zu korrigieren und zu überprüfen oder der Verarbeitung Ihrer Daten zu widersprechen bzw. diese einzuschränken. Bitte kontaktieren Sie uns dazu per E-Mail unter legal@toro.com. Wenn Sie Bedenken haben, wie Toro mit Ihren Daten umgegangen ist, bitten wir Sie, dies direkt mit uns zu besprechen. Bitte beachten Sie, dass europäische Bürger das Recht haben, sich bei Ihrer Datenschutzbehörde zu beschweren.

Kalifornien, Proposition 65: Warnung

Bedeutung der Warnung

Manchmal sehen Sie ein Produkt mit einem Aufkleber, der eine Warnung enthält, die der Nachfolgenden ähnelt:



WARNUNG: Krebs- und Fortpflanzungsgefahr: www.p65Warnings.ca.gov.

Inhalt von Proposition 65

Proposition 65 gilt für alle Firmen, die in Kalifornien tätig sind, Produkte in Kalifornien verkaufen oder Produkte fertigen, die in Kalifornien verkauft oder gekauft werden können. Proposition 65 schreibt vor, dass der Gouverneur von Kalifornien eine Liste der Chemikalien pflegt und veröffentlicht, die bekanntermaßen Krebs, Geburtsschäden und/oder Defekte des Reproduktionssystems verursachen. Die Liste, die jährlich aktualisiert wird, enthält zahlreiche Chemikalien, die in vielen Produkten des täglichen Gebrauchs enthalten sind. Proposition 65 soll sicherstellen, dass die Öffentlichkeit über den Umgang mit diesen Chemikalien informiert ist.

Proposition 65 verbietet nicht den Verkauf von Produkten, die diese Chemikalien enthalten, sondern gibt nur vor, dass Warnungen auf dem Produkt, der Produktverpackung oder in den Unterlagen, die dem beiliegen, vorhanden sind. Außerdem bedeutet eine Warnung im Rahmen von Proposition 65 nicht, dass ein Produkt gegen Standards oder Anforderungen hinsichtlich der Produktsicherheit verstößt. Die Regierung von Kalifornien hat klargestellt, dass eine Proposition 65-Warnung nicht gleich einer gesetzlichen Entscheidung ist, dass ein Produkt „sicher“ oder „nicht sicher“ ist. Viele dieser Chemikalien wurden seit Jahren regelmäßig in Produkten des täglichen Gebrauchs verwendet, ohne dass eine Gefährdung dokumentiert wurde. Weitere Informationen finden Sie unter <https://oag.ca.gov/prop65/faqs-view-all>.

Eine Proposition 65-Warnung bedeutet: (1) Ein Unternehmen hat die Gefährdung evaluiert und ist zu dem Schluss gekommen, dass die Stufe „kein signifikantes Gefahrenniveau“ überschritten wurde. (2) Ein Unternehmen hat entschieden, eine Warnung einfach auf dem Wissen oder dem Verständnis hinsichtlich des Vorhandenseins einer aufgeführten Chemikalie zu geben, ohne die Gefährdung zu evaluieren.

Geltungsbereich des Gesetzes

Proposition 65-Warnungen werden nur vom kalifornischen Recht vorgeschrieben. Proposition 65-Warnungen werden in ganz Kalifornien in vielen Umgebungen, u. a. in Restaurants, Lebensmittelläden, Hotels, Schulen, Krankenhäusern und für viele Produkte verwendet. Außerdem verwenden einige Online- oder Postversandhändler Proposition 65-Warnungen auf den Websites oder in den Katalogen.

Vergleich von kalifornischen Warnungen zu Höchstwerten auf Bundesebene

Proposition 65-Standards sind oft strikter als bundesweite oder internationale Standards. Außerdem gibt es zahlreiche Substanzen, die eine Proposition 65-Warnung bei Konzentrationen erfordern, die wesentlich strikter sind als Höchstwerte auf Bundesebene. Beispiel: Die Proposition 65-Norm für Warnungen für Blei liegt bei 0,5 Mikrogramm pro Tag. Dies ist wesentlich strikter als bundesweite oder internationale Standards.

Warum haben nicht alle ähnlichen Produkte die Warnung?

- Produkte, die in Kalifornien verkauft werden, müssen die Proposition 65-Warnungen tragen; für ähnliche Produkte, die an anderen Orten verkauft werden, ist dies nicht erforderlich.
- Eine Firma, die in einem Proposition 65-Rechtsstreit verwickelt ist und einen Vergleich erzielt, muss ggf. Proposition 65-Warnungen für die Produkte verwenden; andere Firmen, die ähnliche Produkte herstellen, müssen dies nicht tun.
- Die Einhaltung von Proposition 65 ist nicht konsistent.
- Firmen entscheiden ggf. keine Warnungen anzubringen, da ihrer Meinung nach dies gemäß der Proposition 65-Normen nicht erforderlich ist. Fehlende Warnungen für ein Produkt bedeuten nicht, dass das Produkt die aufgeführten Chemikalien in ähnlichen Mengen enthält.

Warum schließt der Hersteller diese Warnung ein?

Toro hat sich entschieden, Verbrauchern so viel wie möglich Informationen bereitzustellen, damit sie informierte Entscheidungen zu Produkten treffen können, die sie kaufen und verwenden. Toro stellt Warnungen in bestimmten Fällen bereit, basierend auf der Kenntnis über das Vorhandensein aufgeführter Chemikalien ohne Evaluierung des Gefährdungsniveaus, da nicht alle aufgeführten Chemikalien Anforderungen zu Gefährdungshöchstwerten haben. Obwohl die Gefährdung durch Produkte von Toro sehr gering ist oder in der Stufe „kein signifikantes Gefahrenniveau“ liegt, ist Toro sehr vorsichtig und hat sich entschieden, die Proposition 65-Warnungen bereitzustellen. Falls Toro diese Warnungen nicht bereitstellt, kann die Firma vom Staat Kalifornien oder anderen Privatparteien verklagt werden, die eine Einhaltung von Proposition 65 erzwingen wollen; außerdem kann die Firma zu hohem Schadenersatz verpflichtet werden.



Die Garantie von Toro

Beschränkte Garantie über zwei Jahre oder 1.500 Betriebsstunden

Bedingungen und abgedeckte Produkte

The Toro Company gewährleistet gemäß eines gegenseitigen Abkommens, dass das gewerbliche Produkt von Toro („Produkt“) für zwei Jahre oder 1.500 Betriebsstunden* (je nachdem, was zuerst eintritt) frei von Material- und Verarbeitungsschäden ist. Diese Garantie gilt für alle Produkte, ausgenommen sind Aerifizierer (diese Produkte haben eigene Garantiebedingungen). Bei einem Garantieanspruch wird das Produkt kostenlos repariert, einschließlich Diagnose, Lohnkosten, Ersatzteilen und Transport. Die Garantie beginnt an dem Termin, an dem das Produkt zum Originalkunden ausgeliefert wird.
* Mit Betriebsstundenzähler ausgestattete Produkte.

Anweisungen für die Inanspruchnahme von Wartungsarbeiten unter Garantie

Sie müssen den offiziellen Distributor oder Vertragshändler für gewerbliche Produkte, von dem Sie das Produkt gekauft haben, umgehend informieren, dass Sie einen Garantieanspruch erheben. Sollten Sie Hilfe beim Ermitteln eines offiziellen Distributors oder Vertragshändlers für gewerbliche Produkte benötigen oder Fragen zu den Garantieansprüchen und -verpflichtungen haben, können Sie uns unter folgender Adresse kontaktieren:

Toro Commercial Products Service Department
8111 Lyndale Avenue South
Bloomington, MN 55420-1196

+1-952-888-8801 oder +1-800-952-2740

E-Mail: commercial.warranty@toro.com

Verantwortung des Eigentümers

Als Produkteigentümer sind Sie für die erforderlichen Wartungsarbeiten und Einstellungen verantwortlich, die in der *Bedienungsanleitung* angeführt sind. Reparaturen von Defekten am Produkt, die durch unterlassene erforderliche Wartung und Einstellungen aufgetreten sind, werden von dieser Garantie nicht abgedeckt.

Nicht von der Garantie abgedeckte Punkte und Bedingungen

Nicht alle Produktfehler oder Fehlfunktionen, die im Garantiezeitraum auftreten, stellen Verarbeitungs- oder Materialfehler dar. Diese Garantie schließt Folgendes aus:

- Produktversagen aufgrund der Verwendung von Ersatzteilen, die keine Toro-Originalteile sind, oder aufgrund der Installation oder Verwendung von Anbaugeräten, Modifikationen oder nicht genehmigtem Zubehör.
- Produktfehler, die aufgrund nicht ausgeführter Wartungs- und/oder Einstellungsarbeiten entstehen.
- Produktfehler, die auf den missbräuchlichen, fahrlässigen oder waghalsigen Einsatz des Produkts zurückzuführen sind.
- Durch Verwendung verbrauchte Teile, die nicht defekt sind. Beispiele von Teilen, die sich beim normalen Produkteinsatz abnutzen oder verbraucht werden, sind u. a. Bremsbeläge und Bremsbacken, Kupplungsbeläge, Messer, Spindeln, Rollen und Lager (abgedichtet oder schmierbar), Untermesser, Zündkerzen, Laufräder und Lager, Reifen, Filter, Riemen und bestimmte Sprühfahrzeugkomponenten, wie z. B. Membrane, Düsen, Durchflussmesser und Sicherheitsventile.
- Durch Einwirkung von außen aufgetretene Defekte wie unter anderem Witterung, Lagerungsmethoden, Verunreinigung, Verwendung ungeeigneter Kraftstoffe, Kühlmittel, Schmiermittel, Zusätze, Dünger, Wasser oder Chemikalien.
- Defekte oder Leistungsprobleme aufgrund von Kraftstoffen (z. B. Benzin, Diesel oder Biodiesel), die nicht den Branchennormen entsprechen.
- Normales Geräuschniveau, normale Vibration und Abnutzung und normaler Verschleiß. Normale Verbrauchsgüter sind u. a. Schäden am Sitz aufgrund von Abnutzung oder Abrieb, abgenutzte, lackierte Oberflächen, verkratzte Aufkleber oder Fenster.

Länder außer USA oder Kanada

Kunden, die Produkte von Toro kaufen, die von den USA oder Kanada exportiert wurden, sollten sich an den Toro-Vertragshändler wenden, um Garantiepolice für das entsprechende Land oder die Region zu erhalten. Sollten Sie aus irgendeinem Grund nicht mit dem Service des Händlers zufrieden sein oder Schwierigkeiten beim Erhalt der Garantieinformationen haben, wenden Sie sich an den Ihr offizielles Toro Service Center.

Teile

Teile, die als vorgeschriebene Wartungsarbeiten ausgewechselt werden müssen, werden für den Zeitraum bis zur geplanten Auswechslung des Teils garantiert. Teile, die im Rahmen dieser Garantie ausgewechselt werden, sind für die Länge der Originalproduktgarantie abgedeckt und werden das Eigentum von Toro. Es bleibt Toro überlassen, ob ein Teil repariert oder ausgewechselt wird. Toro kann überholte Teile für Reparaturen unter Garantie verwenden.

Garantie für Deep-Cycle und Lithium-Ionen-Akkus

Deep-Cycle- und Lithium-Ionen-Akkus haben eine bestimmte Gesamtzahl an Kilowatt-Stunden, die sie bereitstellen können. Einsatz-, Auflade- und Wartungsverfahren können die Nutzungsdauer des Akkus verlängern oder verkürzen. Während der Nutzung der Akkus in diesem Produkt nimmt die nützliche Arbeit zwischen Aufladeintervallen langsam ab, bis die Akkus ganz aufgebraucht sind. Für das Auswechseln aufgebrauchter Akkus (aufgrund normaler Nutzung) ist der Produkteigentümer verantwortlich. Hinweis: (Nur Lithium-Ionen-Akku): Weitere Informationen finden Sie in der Akkugarantie.

Lebenslange Garantie auf die Kurbelwelle (nur Modell ProStripe 02657)

Ein mit einer originalen Toro-Frictionsscheibe und kurbelsicherer Messer-Brems-Kupplung (integrierte Messer-Brems-Kupplung (BBC) + Frictionsscheibenbaugruppe) als Erstausrüstung ausgestatteter ProStripe, welcher durch den ursprünglichen Käufer in Übereinstimmung mit den empfohlenen Betriebs- und Wartungsverfahren verwendet wird, ist durch eine lebenslange Garantie gegen Verbiegen der Motorkurbelwelle abgedeckt. Maschinen, die mit Kupplungsscheiben, Messerbremskupplungseinheiten (BBC) und anderen Vorrichtungen ausgestattet sind, fallen nicht unter die lebenslange Garantie der Kurbelwelle.

Für die Kosten von Wartungsarbeiten kommt der Eigentümer auf.

Motoreinstellung, Schmierung, Reinigung und Polieren, Austausch von Filtern, Kühlmittel und die Durchführung der empfohlenen Wartungsarbeiten sind einige der normalen Arbeiten, die der Eigentümer auf eigene Kosten an den Toro-Produkten durchführen muss.

Allgemeine Bedingungen

Im Rahmen dieser Garantie haben Sie nur Anspruch auf eine Reparatur durch einen offiziellen Toro-Distributor oder Händler.

The Toro Company haftet nicht für mittelbare, beiläufige oder Folgeschäden, die aus der Verwendung der Toro Produkte entstehen, die von dieser Garantie abgedeckt werden, einschließlich aller Kosten oder Aufwendungen für das Bereitstellen von Ersatzgeräten oder Service in angemessenen Zeiträumen, des Ausfalls oder der Nichtverwendung, bis zum Abschluss der unter dieser Garantie ausgeführten Reparaturarbeiten. Außer den Emissionsgewährleistungen, auf die im Anschluss verwiesen wird (falls zutreffend) besteht keine ausdrückliche Gewährleistung. Alle abgeleiteten Gewährleistungen zur Verkäuflichkeit und Eignung für einen bestimmten Zweck sind auf die Dauer der ausdrücklichen Gewährleistung beschränkt.

Einige Staaten lassen Ausschlüsse von beiläufigen oder Folgeschäden nicht zu oder schränken die Dauer der abgeleiteten Gewährleistung ein. Die obigen Ausschlüsse und Beschränkungen treffen daher ggf. nicht auf Sie zu. Diese Garantie gibt Ihnen bestimmte legale Rechte; Sie können weitere Rechte haben, die sich von Staat zu Staat unterscheiden.

Hinweis in bezüglich der Garantie auf die Emissionskontrolle

Die Emissionssteueranlage des Produkts kann von einer separaten Garantie abgedeckt sein, die die Anforderungen der EPA (amerikanische Umweltschutzbehörde) und/oder CARB (California Air Resources Board) erfüllen. Die oben angeführten Beschränkungen hinsichtlich der Betriebsstunden gelten nicht für die Garantie auf der Emissionssteueranlage. Siehe die Angabe zur Garantie hinsichtlich der Motoremissionskontrolle in der Bedienungsanleitung oder in den Unterlagen des Motorherstellers.