

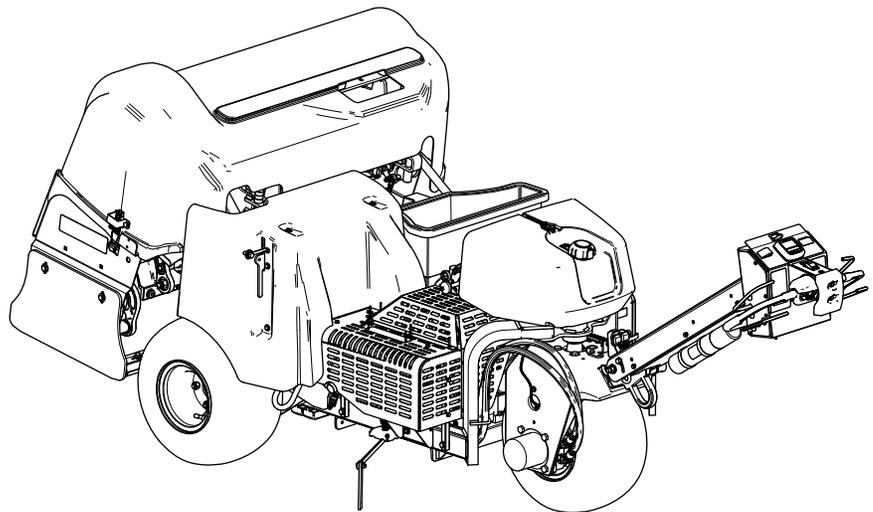


Count on it.

Gebruikershandleiding

ProCore® 648s Beluchter

Modelnr.: 09960—Serienr.: 40000000 en hoger



Dit product voldoet aan alle relevante Europese richtlijnen; zie voor details de aparte productspecifieke conformiteitsverklaring.

Omdat er in sommige regio's nationale of plaatselijke voorschriften gelden die vereisen dat er een vonkenvanger op de motor van deze machine wordt gebruikt, is er een optionele vonkenvanger verkrijgbaar. Neem contact op met een erkende servicedealer als u een vonkenvanger nodig hebt. De vonkenvangers van Toro zijn goedgekeurd door de Amerikaanse USDA Forestry Service.

De bij deze motor geleverde Gebruikershandleiding bevat informatie over het Environmental Protection Agency (EPA) in de Verenigde Staten en de California Emission Control Regulation voor emissiesystemen, onderhoud en garantie. Bestel vervangingsonderdelen bij de fabrikant van de motor.

▲ WAARSCHUWING

CALIFORNIË

Proposition 65 Waarschuwing

De uitlaatgassen van de motor van dit product bevatten chemische stoffen waarvan bekend is dat ze kanker, geboortefwijkingen of andere schade aan de voortplantingsorganen kunnen veroorzaken.

Accuklemmen, accupolen en dergelijke onderdelen bevatten lood en loodverbindingen. Van deze stoffen is bekend dat ze kanker en schade aan de voortplantingsorganen veroorzaken. Was altijd uw handen nadat u met deze onderdelen in aanraking bent geweest.

Gebruik van dit product kan leiden tot blootstelling aan chemische stoffen waarvan de Staat Californië weet dat ze kanker, geboortefwijkingen en andere schade aan het voortplantingssysteem veroorzaken.

Inleiding

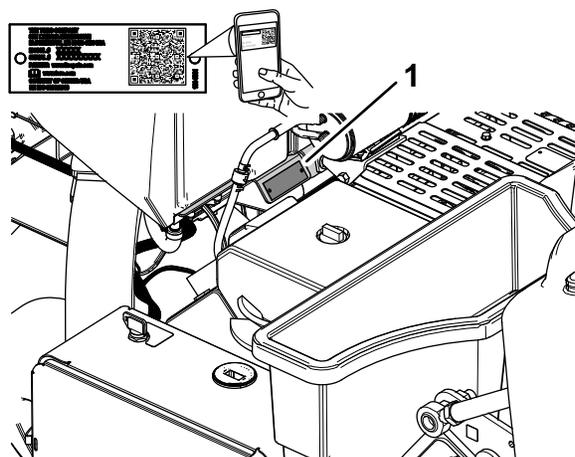
Deze machine wordt bestuurd door een lopende bestuurder en is bedoeld voor gebruik door professionele bestuurders en voor commerciële toepassingen. De machine is voornamelijk ontworpen voor het beluchten van grote oppervlakken op goed onderhouden grasmatten in parken, golfbanen,

sportvelden en terreinen die voor commerciële doeleinden gebruikt worden. Het gebruik van dit product voor andere doeleinden dan het bedoelde gebruik kan gevaarlijk zijn voor u en voor omstanders.

Lees deze informatie zorgvuldig door, zodat u weet hoe u dit product op de juiste wijze moet gebruiken en onderhouden en om letsel en schade aan de machine te voorkomen. U bent verantwoordelijk voor het juiste en veilige gebruik van de machine.

Ga naar www.Toro.com voor documentatie over productveiligheid en bedieningsinstructies, informatie over accessoires, hulp bij het vinden van een dealer of om uw product te registreren.

Als u service, originele Toro- onderdelen of aanvullende informatie nodig hebt, kunt u contact opnemen met een erkende servicedealer of met de klantenservice van Toro. U dient hierbij altijd het modelnummer en het serienummer van het product te vermelden. De locatie van het plaatje met het modelnummer en het serienummer van het product is aangegeven op **Figuur 1**. U kunt de nummers noteren in de ruimte hieronder.



Figuur 1

1. Locatie van het model- en serienummer

Modelnr.: _____

Serienr.: _____

Er worden in deze handleiding een aantal mogelijke gevaren en een aantal veiligheidsberichten genoemd met de volgende veiligheidssymbolen (**Figuur 2**), die duiden op een gevaarlijke situatie die ernstig of fataal lichamelijk letsel tot gevolg kan hebben als u de veiligheidsvoorschriften niet in acht neemt.



Figuur 2

g000502

1. Veiligheidssymbool

Er worden in deze handleiding twee woorden gebruikt om uw aandacht op bijzondere informatie te vestigen.

Belangrijk attendeert u op bijzondere technische informatie en **Opmerking** duidt op algemene informatie die bijzondere aandacht verdient.

Inhoud

Veiligheid	4
Algemene veiligheid	4
Veiligheids- en instructiestickers	5
Montage	10
1 De achterwielen monteren	11
2 De handgreep bevestigen	11
3 De accu opladen en aansluiten	14
4 Monteren van vergrendeling van de achterkap	15
5 Monteren van het riempje van de vergrendeling van de riemkap	16
6 De CE-sticker aanbrengen en de sticker met het productiejaar aanbrengen	17
7 De tandhouders, beschermvingers en tanden monteren	17
Algemeen overzicht van de machine	19
Bedieningsorganen	19
Bedieningsorganen op de handgreep	19
Tractiebediening	20
Bedieningsorganen van de beluchtingskop	20
Motorbediening	21
Specificaties	25
Werktuigen/accessoires	25
Voor gebruik	26
Veiligheidsinstructies voorafgaand aan het werk	26
Brandstof bijvullen	26
Dagelijks onderhoud uitvoeren	27
Veiligheidssysteem testen	27
Monteren van de beschermvingers, tandhouders en tanden	30
Instellingen van de gatdiepte, gatafstand en tanden	32
Instellen van de gatdiepte	33
Instellen van de gatafstand (tussenruimte)	34
Instellen van de tanddoorsnede	35
Instellen van het aantal tanden	35

Kalibreren van de hoogte van de tanden boven de grond	36
Tijdens gebruik	39
Veiligheid tijdens het werk	39
Veiligheid op hellingen	39
Inschakelen van de parkeerrem	40
Parkeerrem vrijzetten	40
Motor starten	41
De motor afzetten	41
De machine gebruiken	42
De lijnvolger gebruiken	49
De benodigde topdressing schatten met gegevens van de beluchter	49
De beluchtingskop ondersteunen met de onderhoudsvergrendeling	52
Opbergen van de onderhoudsvergrendeling	52
Vervangen van een beschadigde tand	53
Controleren van de kalibratie van de hoogte van de tanden boven de grond	53
Gewichtsoverdracht instellen	55
De grond met de hand volgen	56
Opbergen van de afstandsstukken van de diepteaanslag bij automatisch grondvolgen	58
Extra gewicht toevoegen	59
Machine met de hand verplaatsen	59
De machine verplaatsen als de beluchtingskop is neergelaten	60
Tips voor bediening en gebruik	61
Na gebruik	65
Veiligheid na het werk	65
De machine schoonmaken	65
Bevestigingspunten	65
De machine transporteren	66
Onderhoud	67
Veiligheid bij onderhoud	67
Aanbevolen onderhoudsschema	67
Controlelijst voor dagelijks onderhoud	68
Procedures voorafgaande aan onderhoud	69
De machine klaar maken voor onderhoud	69
De machine omhoogbrengen	69
Verwijderen van de riemkap	70
Monteren van de riemkap	71
Verwijderen van kap van de beluchtingskop	72
Monteren van kap van de beluchtingskop	73
Monteren van kap van de beluchtingskop	73
Smering	74
De lagere van de beluchtingskop controleren	74
Onderhoud motor	75
Veiligheid van de motor	75
Onderhoud van het luchtfilter	75
Aanbevolen motorolie	77

Veiligheid

Algemene veiligheid

Dit product kan lichamelijk letsel veroorzaken. Volg altijd alle veiligheidsinstructies op om ernstig letsel te voorkomen.

- Lees deze *Gebruikershandleiding* en zorg ervoor dat u deze begrijpt voordat u de motor start.
- Geef uw volledige aandacht als u de machine gebruikt. Zorg ervoor dat u met niets anders bezig bent waardoor u kunt worden afgeleid, anders kan er letsel ontstaan of kan eigendom worden beschadigd.
- Houd handen en voeten uit de buurt van de bewegende onderdelen van de machine.
- Gebruik de machine enkel als de nodige schermen en andere beveiligingsmiddelen aanwezig zijn en naar behoren werken.
- Blijf met een rijdende machine steeds uit de buurt van omstanders.
- Blijf uit de buurt van de opening rond de tanden. Hou omstanders en huisdieren uit de buurt van de machine.
- Laat geen kinderen het werkgebied betreden. Laat kinderen nooit de machine bedienen.
- Parkeer de machine op een horizontaal oppervlak, hef de handgreep geheel naar boven tot deze vergrendelt om de parkeerrem in te schakelen, schakel de motor uit, verwijder het contactsleuteltje, en wacht totdat alle bewegende delen tot stilstand zijn gekomen voordat u onderhoud uitvoert, brandstof bijvult of blokkages uit de machine verwijdert.

Onjuist gebruik of onderhoud van deze machine kan letsel tot gevolg hebben. Om het risico op letsel te verkleinen, dient u zich aan de volgende veiligheidsinstructies te houden en altijd op het veiligheidssymbool ▲ te letten, dat betekent Voorzichtig, Waarschuwing of Gevaar – instructie voor persoonlijke veiligheid. Niet-naleving van deze instructies kan leiden tot lichamelijk of dodelijk letsel.

Het motoroliepeil controleren	77
Motorolie verversen en filter vervangen	78
Onderhoud van de bougies	79
Motorscherm reinigen	80
Onderhoud brandstofsysteem	80
Brandstoffilter vervangen	80
Brandstof aftappen uit de brandstoftank	81
Onderhoud elektrisch systeem	82
Veiligheid van het elektrisch systeem	82
Onderhoud van de accu	82
Zekeringen vervangen	83
Onderhoud aandrijfsysteem	85
Bandenspanning controleren	85
Onderhoud riemen	85
Riemen controleren	85
Riem van pomp afstellen	85
Onderhoud hydraulisch systeem	86
Veiligheid van het hydraulische systeem	86
Hydraulische druk aflaten	86
Hydraulische leidingen controleren	87
Specificaties hydraulische vloeistof	87
Het peil van de hydraulische vloeistof controleren	88
Hydraulische vloeistof verversen en filters vervangen	88
Onderhoud van de beluchter	89
Aandraaimoment controleren	89
Zijschermen afstellen	89
Beschermvingers vervangen	90
Timing van de beluchtingskop	90
Stalling	91
Veiligheid tijdens opslag	91
De machine stallen voor minder dan 30 dagen	91
De machine stallen buiten het werkseizoen	91
Problemen, oorzaak en remedie	93

Veiligheids- en instructiestickers



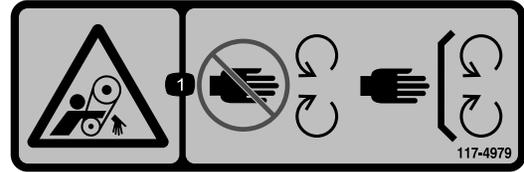
Veiligheidsstickers en veiligheidsinstructies zijn gemakkelijk zichtbaar voor de bestuurder en bevinden zich bij plaatsen waar gevaar kan ontstaan. Vervang alle beschadigde of ontbrekende stickers.



Symbolen op accu

Sommige of alle symbolen staan op de accu.

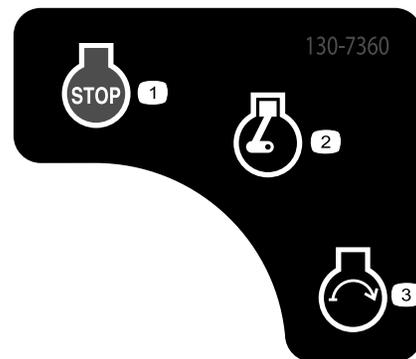
- | | |
|--|--|
| 1. Explosiegevaar | 6. Hou omstanders uit de buurt van de accu. |
| 2. Geen vonken of vuur en niet roken | 7. Draag oogbescherming; explosieve gassen kunnen blindheid en ander letsel veroorzaken. |
| 3. Risico van bijtende vloeistof/chemische brandwonden | 8. Accuzuur kan blindheid of ernstige brandwonden veroorzaken. |
| 4. Draag oogbescherming. | 9. Ogen direct met water spoelen en snel arts raadplegen. |
| 5. Lees de <i>Gebruikershandleiding</i> . | 10. Bevat lood; niet weggooien |



117-4979

decal117-4979

- Risico om gegrepen te worden, riem – Blijf op afstand van bewegende delen; zorg dat alle beschermende delen op hun plaats zijn.



130-7360

decal130-7360

- Motor – uitgeschakeld
- Motor – draaien/opwarmen
- Motor – starten



93-6696

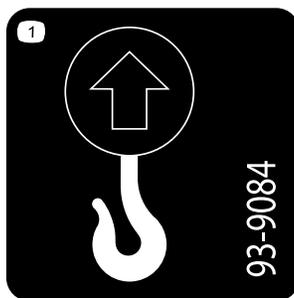
decal93-6696

- Gevaar - opgeslagen energie – lees de *Gebruikershandleiding*.



133-8062

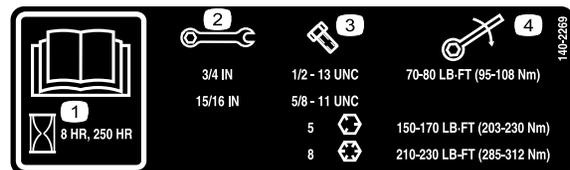
decal133-8062



93-9084

decal93-9084

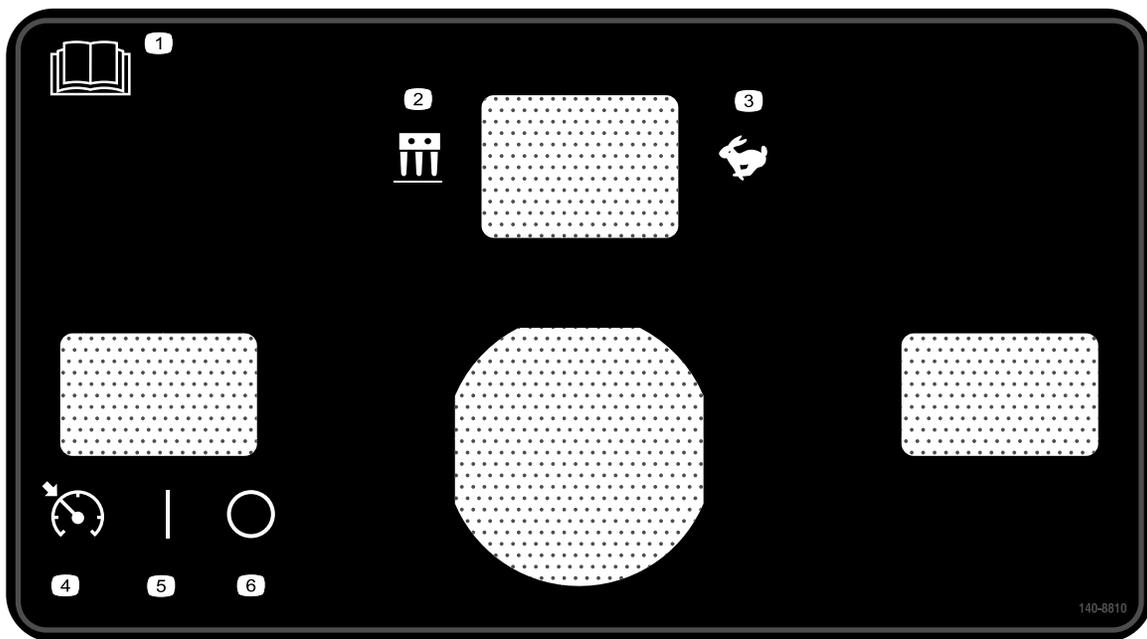
- Hefpunt/bevestigingspunt



140-2269

decal140-2269

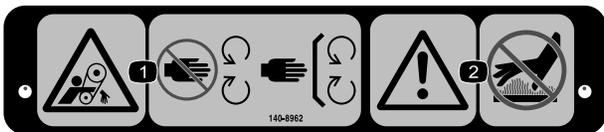
- Lees de *Gebruikershandleiding*.
- Formaat sleutel
- Formaat bout
- Aandraaimoment



140-8810

decal140-8810

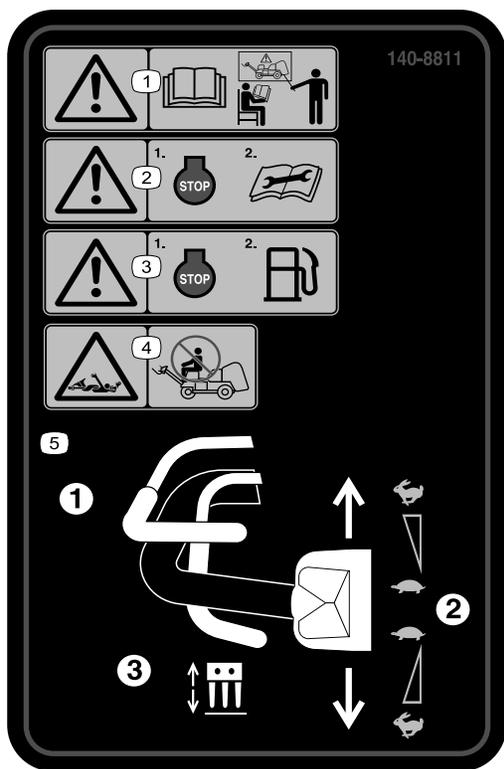
- | | |
|--|---|
| <ol style="list-style-type: none"> 1. Lees de <i>Gebruikershandleiding</i>. 2. Beluchtungsstand 3. Transportstand | <ol style="list-style-type: none"> 4. Schakelaar voor snelheidsvergrendeling – activeren 5. Schakelaar voor snelheidsvergrendeling – aan 6. Schakelaar voor snelheidsvergrendeling – uit |
|--|---|



decal140-8962

140-8962

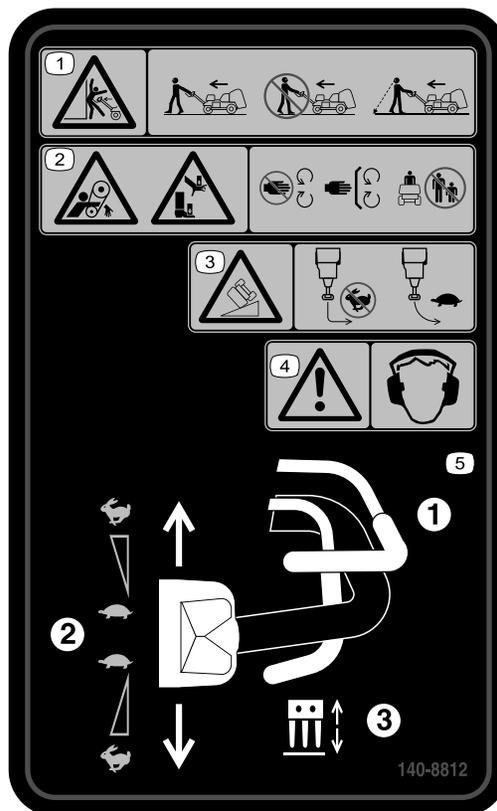
- | | |
|--|--|
| <ol style="list-style-type: none"> 1. Risico om gegrepen te worden, riem – Blijf uit de buurt van bewegende onderdelen; houd alle beschermende delen op hun plaats. | <ol style="list-style-type: none"> 2. Waarschuwing – Raak hete oppervlakken niet aan. |
|--|--|



140-8811

decal140-8811

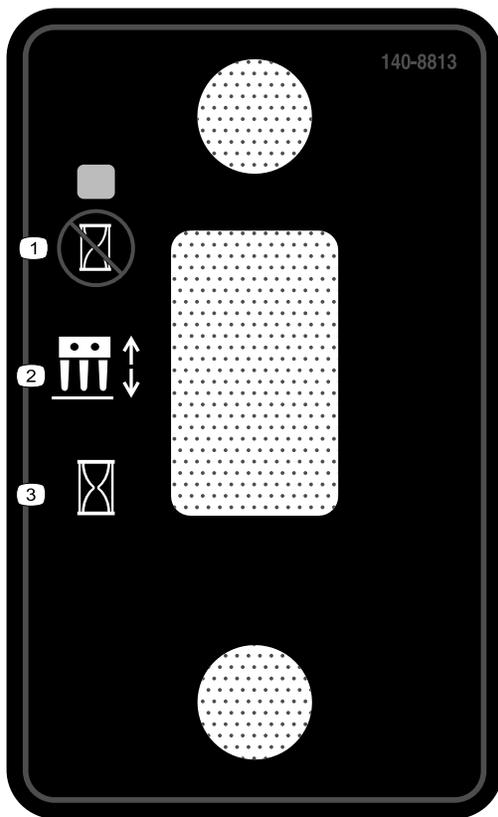
1. Waarschuwing – alle bestuurders dienen de *Gebruikershandleiding* te lezen en dienen een opleiding te krijgen voordat ze de machine gaan bedienen.
2. Waarschuwing – Zet de motor af voordat u onderhoudswerkzaamheden uitvoert.
3. Waarschuwing – Zet de motor af voordat u brandstof bijvult.
4. Aangrijpgevaar - rij niet op de machine mee.
5. Gebruik van de machine: (1) knijp de dodemanshandgreep in, (2) verdraai de tractieregeling, (3) knijp de beluchtingshandgreep in.



140-8812

decal140-8812

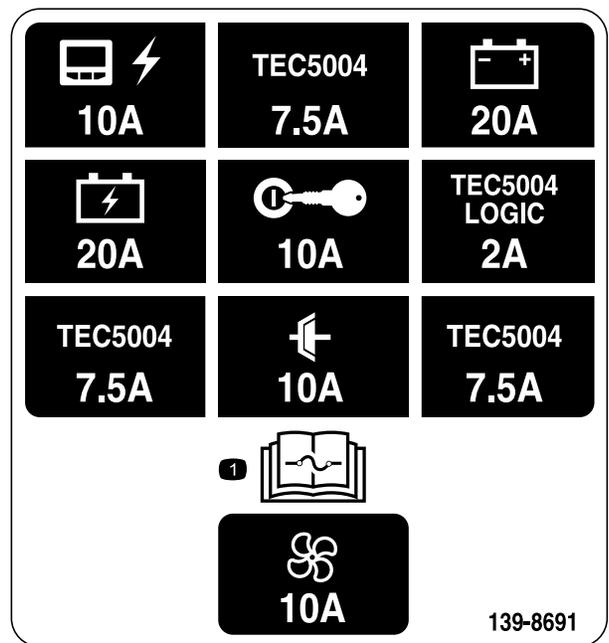
1. Waarschuwing beknellingsgevaar - loop naar voren en kijk in de looprichting bij het werken met de machine; loop nooit naar achteruit en kijk nooit weg bij het werken met de machine; kijk achter u als u achteruit loopt bij het werken met de machine.
2. Risico om gegrepen te worden, riem; handen of voeten kunnen bekneld raken – Blijf uit de buurt van bewegende onderdelen, houd alle beschermende delen op hun plaats en houd omstanders uit de buurt.
3. Machine kan kantelen – Maak geen scherpe bocht als u met hoge snelheid rijdt; verminder uw snelheid als u een bocht maakt; rij niet heuvelopwaarts op een helling van meer dan 15°.
4. Waarschuwing – Draag gehoorbescherming.
5. Gebruik van de machine: (1) knijp de dodemanshandgreep in, (2) verdraai de tractieregeling, (3) knijp de beluchtingshandgreep in.



140-8813

decal140-8813

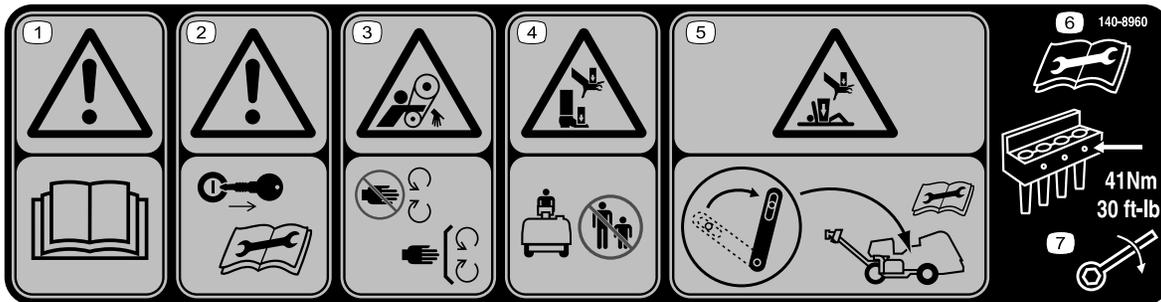
1. Laat de beluchtingskop zakken op de gewenste plek.
2. Beluchtingskop schakelaar
3. Laat de beluchtingskop direct zakken.



139-8691

decal139-8691

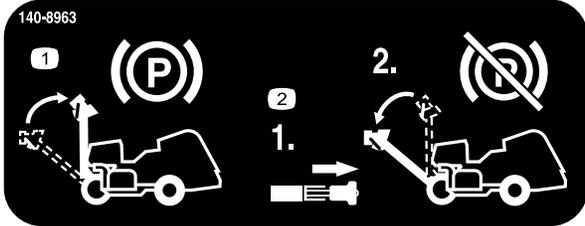
1. Lees de *Gebruikershandleiding* voor informatie over de zekeringen.



140-8960

decal140-8960

1. Waarschuwing – Lees de *Gebruikershandleiding*.
2. Waarschuwing – Verwijder het sleuteltje voordat u onderhoudswerkzaamheden verricht.
3. Risico om gegrepen te worden, riem – Blijf uit de buurt van bewegende onderdelen.
4. Handen of voeten kunnen bekneld raken – Houd omstanders uit de buurt.
5. Handen of voeten kunnen bekneld raken – schakel de onderhoudsvergrendeling in voordat u onderhoudswerkzaamheden verricht.
6. Lees de *Gebruikershandleiding* alvorens onderhoudswerkzaamheden uit te voeren.
7. Trek de bouten van de tanden aan tot 41 N-m.



140-8963

decal140-8963

1. Beweeg de hendel naar boven om de parkeerrem in te schakelen.
2. Zet de vergrendeling vrij om de parkeerrem uit te schakelen.

9	10	11	12	13	
5	10W-30	2.0 QTS.* 1.9 L	100	100	
4	PX FLUID	1.75 GAL.* 6.6 L	400	400	(A) 75-1310 107-9531
8				100	
7	GASOLINE	7.5 GALS. 28.4 L		100	

139-8653

decal139-8653

1. Lees de *Gebruikershandleiding*.
2. Controleer om de 8 bedrijfsuren
3. Bandenspanning
4. Hydraulische vloeistof
5. Motorolie
6. Accu
7. Brandstof
8. Luchtfilter van motor
9. Lees de *Gebruikershandleiding*.
10. Vloeistoffen
11. Inhoud
12. Vloeistofinterval (bedrijfsuren)
13. Filterinterval (bedrijfsuren)

Montage

Losse onderdelen

Gebruik onderstaande lijst om te controleren of alle onderdelen zijn geleverd.

Procedure	Omschrijving	Hoeveelheid	Gebruik
1	Wiel	2	De achterwielen monteren.
2	Handgreep Borgmoer (1/2")	1 3	De handgreep bevestigen.
3	Bout (1/4" x 1") Flensmoer (5/16")	2 2	De accu opladen en aansluiten
4	Vergrendeling Tapbout Inwendige getande borgring	2 2 2	De achterkap bevestigen (uitsluitend CE).
5	Riempje Popnagel Bout (1/4" x 1") Borgmoer (1/4")	1 1 1 1	De riemkap bevestigen (uitsluitend CE).
6	CE-sticker Sticker productiejaar	1 1	De CE-sticker aanbrengen en de sticker met het productiejaar aanbrengen.
7	Geen onderdelen vereist	–	De tandhouders, beschermvingers en tanden monteren.

Instructiemateriaal en aanvullende onderdelen

Omschrijving	Hoeveelheid	Gebruik
Contact sleuteltje	2	In/uitschakelen van de motor en elektrische systemen.
Klem voor beschermvingers Flensmoer	4 12	Monteren van de beschermvingers.
Gebruikershandleiding Gebruikershandleiding van de motor	1 1	Lezen voordat de machine in gebruik wordt genomen.
Conformiteitsverklaring	1	CE-certificaat
Controlelijst voor levering	1	Controleer of alle afstelprocedures zijn voltooid voor levering.

Opmerking: De voorkant van de machine bevindt zich aan de bestuurdershandgreep, en is de normale bestuurderspositie. Bepaal wat links en rechts is ten opzichte van de rijrichting waarin u de machine leidt.

Opmerking: Om de beluchtingskop omhoog te zetten na het uitpakken van de machine: zet de beluchtingshandgreep vrij en start de motor, zie [Motor starten \(bladz. 41\)](#) en [Heffen van de beluchtingskop](#) [Heffen van de beluchtingskop \(bladz. 47\)](#) voor meer informatie.

1

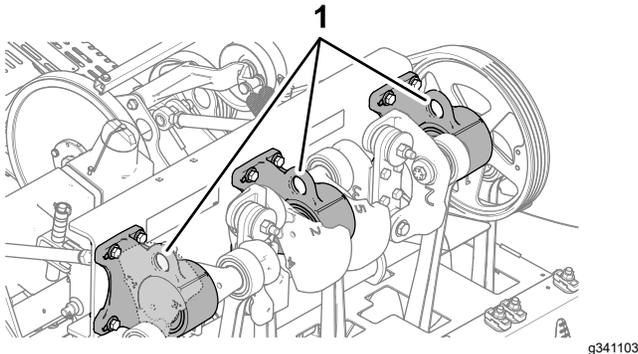
De achterwielen monteren

Benodigde onderdelen voor deze stap:

2	Wiel
---	------

Procedure

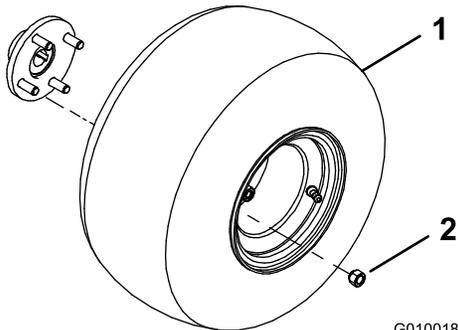
Opmerking: Als deze beschikbaar is, moet u een takel gebruiken om de achterzijde van de machine te heffen. Gebruik de ogen in de lagerhuizen van de beluchtingskop om de takel te bevestigen (Figuur 3).



Figuur 3

1. Ogen (lagerhuizen van de beluchtingskop)

1. Aan de achterkant van de machine: verwijder de 4 wielmoeren waarmee de achterkant van de machine is bevestigd aan de beugels van het pallet voor transport.
2. Monteer een wiel op elke wielnaaf achter, met de 4 wielmoeren (Figuur 4).



Figuur 4

1. Wiel
2. Wielmoer

3. Draai de wielmoeren vast met een aandraaimoment van 61 tot 75 N·m.
4. Herhaal stap 1 tot 3 aan de andere kant van de machine.

5. Verminder de bandenspanning tot 0,83 bar.

2

De handgreep bevestigen

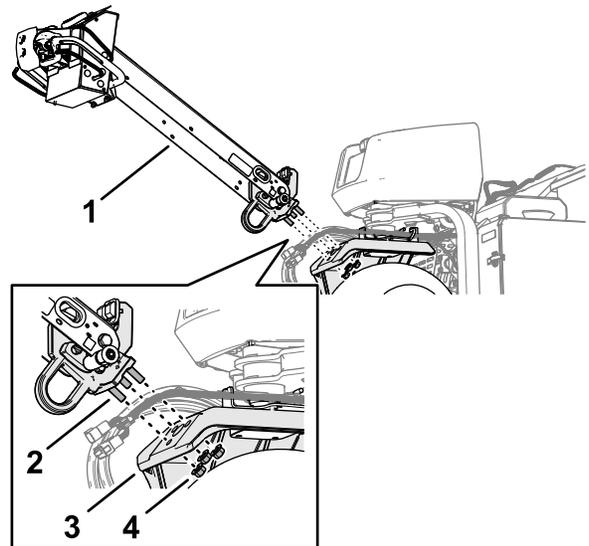
Benodigde onderdelen voor deze stap:

1	Handgreep
3	Borgmoer (1/2")

De handgreep monteren op de machine

1. Steek de tapeinden door het eind van de handgreep in de gaten in de stuurarm (Figuur 5).

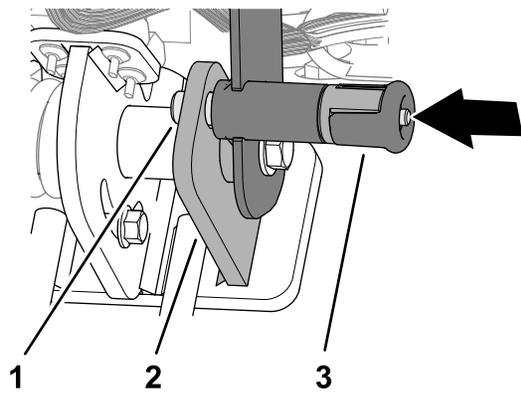
Opmerking: Laat de handgreep door iemand anders ondersteunen.



Figuur 5

1. Handgreep
2. Tapeind
3. Stuurarm
4. Flensborgmoeren (1/2")

2. Draai een flensborgmoer (1/2") op elk van de 3 tapeinden.
3. Draai de flensborgmoeren aan met 91 tot 113 N·m.
4. Draai de handgreep naar boven en zet deze vast met handgreepvergrendeling (Figuur 6).



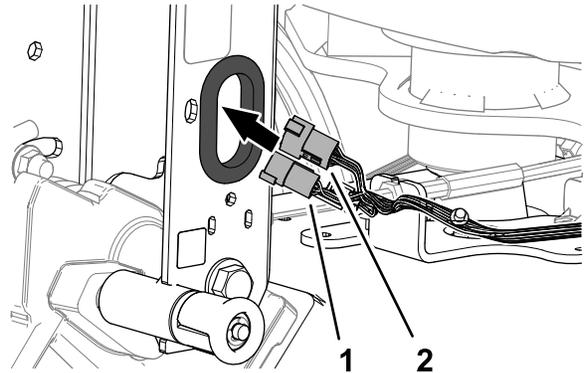
Figuur 6

g342477

1. Handgreepvergrendeling pen
2. Vergrendelplaat
3. Vergrendelknop van de handgreep

De kabelboom aansluiten

1. Leid de stekker met 6 pinnen en de stekker met 12 pinnen van de kabelboom van de machine door de doorvoer in het profiel van de handgreep (Figuur 8).



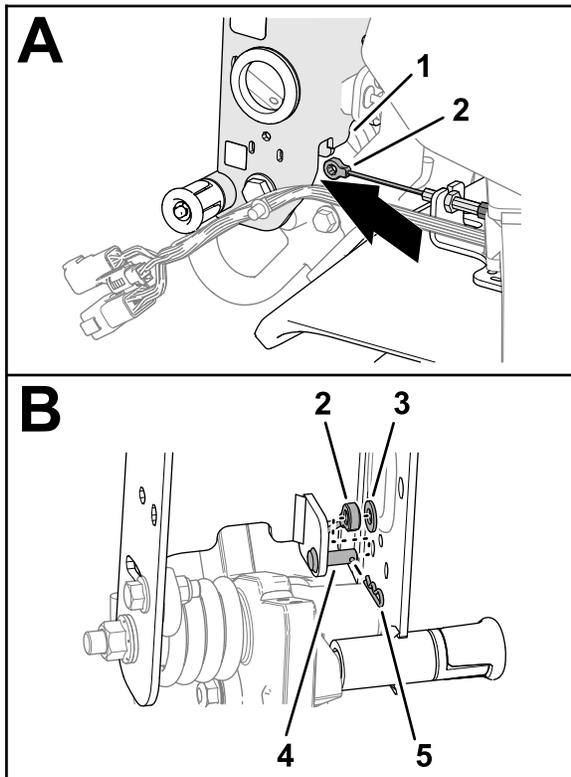
Figuur 8

g358122

1. Stekker met 6 pinnen (kabelboom van de machine)
2. Stekker met 12 pinnen (kabelboom van de machine)

De remkabel monteren

1. Voer het oog van de remkabel door de onderkant van het profiel van de handgreep (Figuur 7).

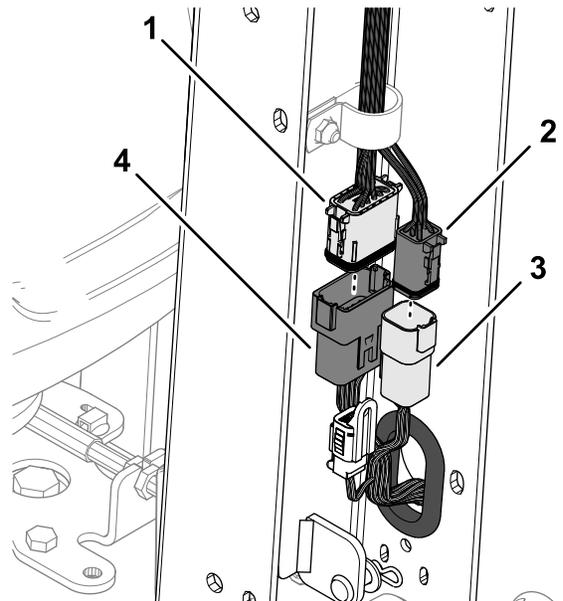


Figuur 7

g358118

1. Profiel van de handgreep
2. Oog van de remkabel
3. Ring (5/16")
4. Gaffelpen
5. Haarspeldveer

2. Steek de stekker met 12 pinnen van de kabelboom van de machine in de stekker met 12 bussen van de kabelboom van de handgreep (Figuur 9).



Figuur 9

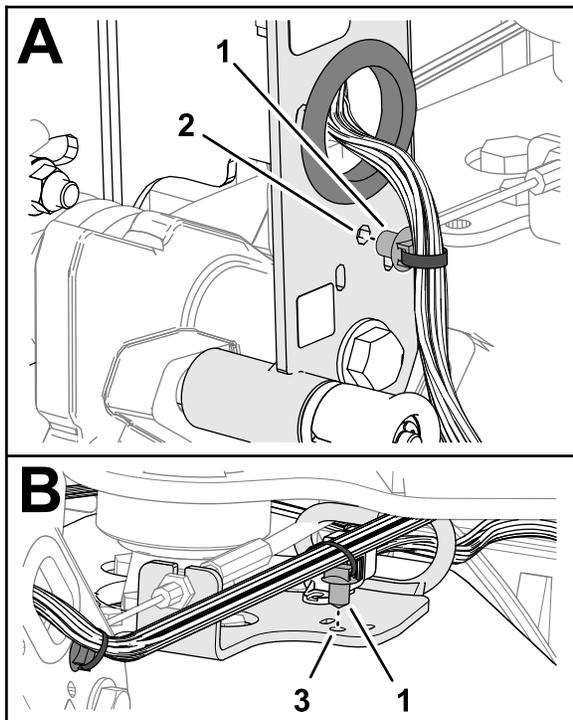
g358121

1. Stekker met 12 bussen (kabelboom van de handgreep)
2. Stekker met 6 bussen (kabelboom van de handgreep)
3. Stekker met 6 pinnen (kabelboom van de machine)
4. Stekker met 12 pinnen (kabelboom van de machine)

2. Monteer het oog van de remkabel op de gaffelpen en borg het ook op de pen met de onderlegging en haarspeldveer.

3. Steek de stekker met 6 pinnen van de kabelboom van de machine in de stekker met 6 bussen van de kabelboom van de handgreep.

- Steek de bevestiging van de kabelboom van de machine in het gat in het profiel van de handgreep (Figuur 10).

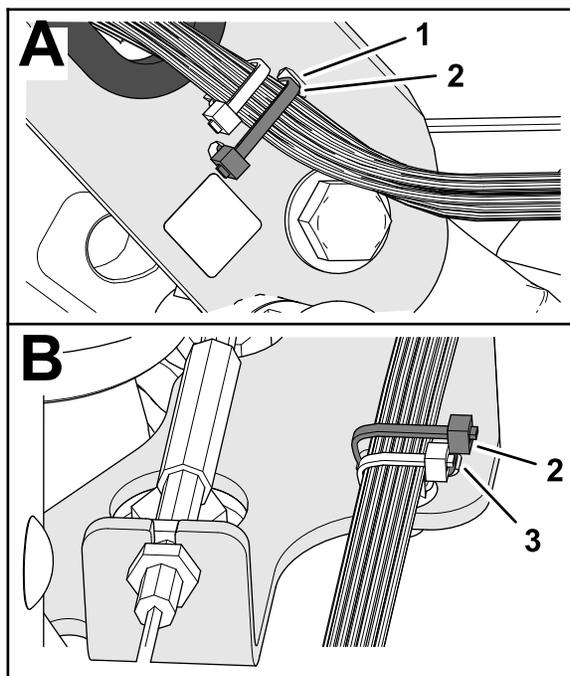


Figuur 10

g358123

- Bevestiging
- Profiel van de handgreep
- Geleidebeugel

- Steek de bevestiging van de kabelboom van de machine in het gat in de geleidebeugel.
- Bevestig de kabelboom van de machine op het profiel van de handgreep met een kabelbinder, door de sleuven in het profiel (Figuur 11).



g372270

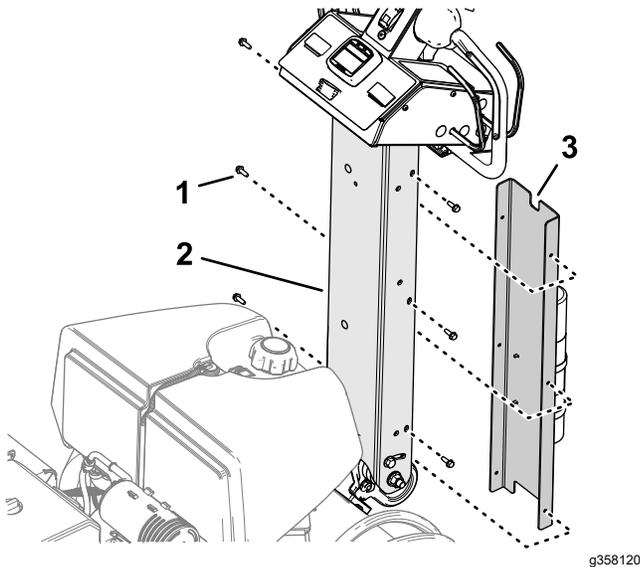
Figuur 11

- Sleuf (profiel van de handgreep)
- Kabelbinder
- Sleuf (geleidebeugel)

- Bevestig de kabelboom van de machine op de geleidebeugel met een kabelbinder, door de sleuven in het beugel.

De kap van de handgreep monteren

- Plaats de kap van de handgreep met de inkeping naar boven (Figuur 12).



Figuur 12

g358120

- | | |
|--------------------------------|------------------------------------|
| 1. Zelftappende schroef (1/4") | 3. Inkeping (kap van de handgreep) |
| 2. Profiel van de handgreep | |

- Lijn de gaten in de kap uit met de gaten in het profiel van de handgreep.
- Monteer de kap op de handgreep met de 6 zelftappende schroeven (1/4").

3

De accu opladen en aansluiten

Benodigde onderdelen voor deze stap:

2	Bout (1/4" x 1")
2	Flensmoer (5/16")

Accu opladen

⚠ GEVAAR

Accuzuur bevat zwavelzuur; dit is een dodelijk gif dat ernstige brandwonden veroorzaakt.

- Voorkom contact met de huid, ogen of kleding. Draag een veiligheidsbril en rubberhandschoenen om uw ogen en handen te beschermen.
- De accu alleen verwijderen, opladen en monteren op plaatsen waar schoon water aanwezig is om indien nodig uw huid af te spoelen.

⚠ WAARSCHUWING

Bij het opladen produceert de accu gassen die tot ontploffing kunnen komen.

Rook nooit in de buurt van de accu en zorg ervoor dat er geen vonken of vlammen vlakbij de accu komen.

⚠ WAARSCHUWING

Accupolen of metalen gereedschappen kunnen kortsluiting maken met metalen onderdelen van de machine, waardoor vonken kunnen ontstaan. Hierdoor kunnen accugassen tot ontploffing komen en lichamelijk letsel veroorzaken.

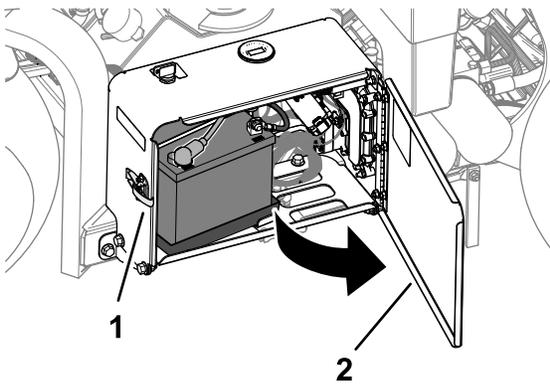
- Zorg ervoor dat bij het verwijderen of installeren van de accu de accupolen niet in aanraking komen met metalen onderdelen van de machine.
- Voorkom dat metalen gereedschappen kortsluiting veroorzaken tussen de accupolen en metalen onderdelen van de machine.

⚠ WAARSCHUWING

Als accukabels verkeerd worden verbonden, kan dit schade aan de machine en de kabels tot gevolg hebben en vonken veroorzaken. Hierdoor kunnen accugassen tot ontploffing komen, waardoor lichamelijk letsel kan ontstaan.

- Maak altijd eerst de *minkabel* (zwart) van de accu los voordat u de *pluskabel* (rood) losmaakt.
- Sluit altijd eerst de *pluskabel* (rood) van de accu aan voordat u de *minkabel* (zwart) aansluit.

- Ontgrendel de deur van de accubehuizing en open deze (Figuur 13).

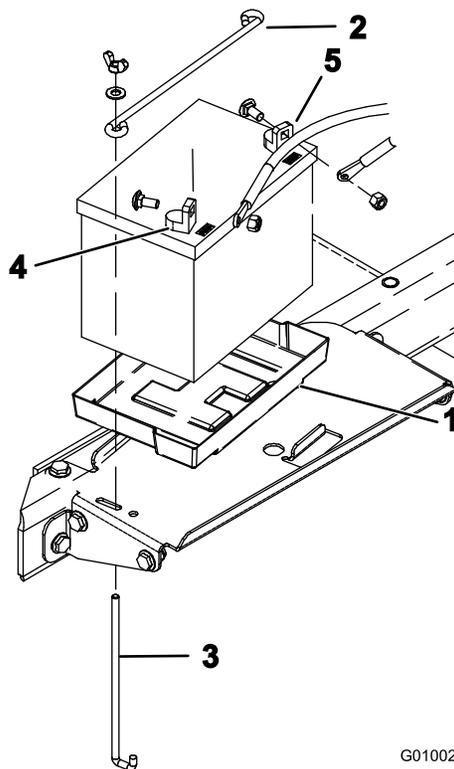


Figuur 13

g338268

1. Vergrendeling
2. Deur van de accubeuizing.

2. Verwijder de accu uit de accubeuizing.
3. Laad de accu op met een lader met een stroomsterkte van 3 tot 4 A.
4. Als de accu is opgeladen, haalt u de acculader uit het stopcontact en maakt u deze los van de accupolen.



G010021

g010021

Figuur 14

De accu monteren

1. Plaats de accu in de bak in de accubeuizing ([Figuur 14](#)). Plaats de accu zo dat de polen naar buiten gericht zijn.

1. Accubak
2. Aandrukstang
3. J-stang
4. Pluspool (+)
5. Minpool (-)

2. Bevestig de accu aan de basis van de behuizing met een aandrukstang, 2 J-stangen, 2 platte ringen en 2 vleugelmoeren.
3. Sluit de plus-kabel (rood) aan op de positieve (+) pool van de accu met een slotbout en moer.
4. Schuif het rubberen kapje over de pluspool van de accu heen.
5. Sluit de minkabel (zwart) aan op de minpool (-) van de accu met een slotbout en moer.
6. Sluit en vergrendel de deur van de accubeuizing.

4

Monteren van vergrendeling van de achterkap

CE-machines

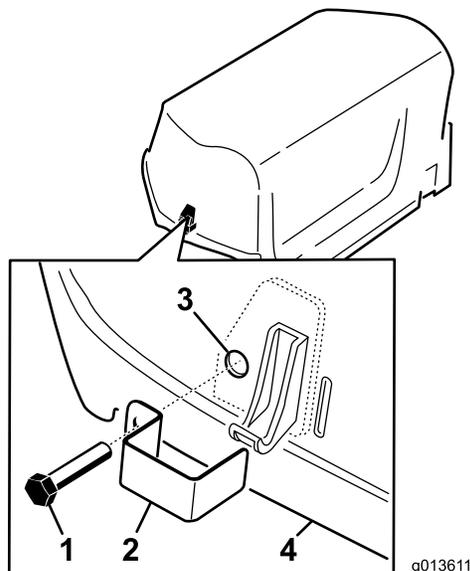
Benodigde onderdelen voor deze stap:

2	Vergrendeling
2	Tapbout
2	Inwendige getande borgring

Procedure

Als deze machine wordt gebruikt in de Europese Unie (CE) moet de vergrendeling van de achterkap worden gemonteerd, zoals hieronder beschreven, om te voldoen aan de CE-voorschriften.

1. Verwijder de achterkap.
2. Monteer de vergrendeling over de sluiting van de kap (Figuur 15) met tapbouten (2 in totaal).



Figuur 15

1. Tapbout
2. Vergrendeling
3. Interne borgring (aan binnenzijde kap)
4. Kap

3. Schroef een borgring op elke bout (1 tot 2 slagen) met een tang en sleutel, om de bouten te borgen op de kap.

4. Herhaal stap 2 tot 3 aan de andere kant van de kap.
5. Monteer de achterkap.

5

Monteren van het riempje van de vergrendeling van de riemkap

CE-machines

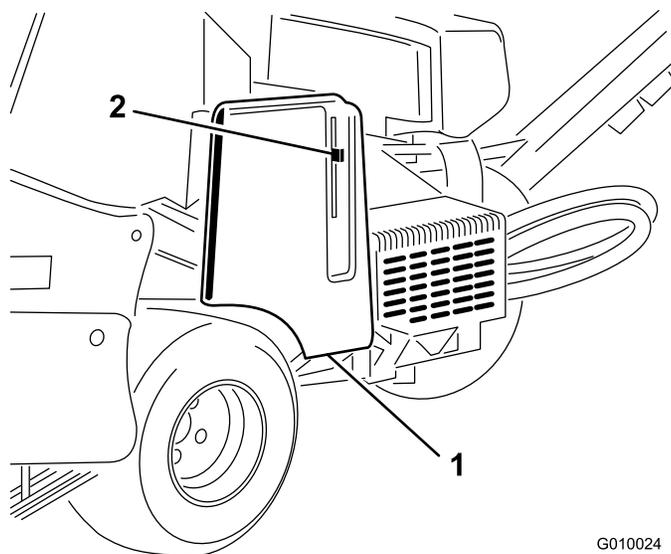
Benodigde onderdelen voor deze stap:

1	Riempje
1	Popnagel
1	Bout (1/4" x 1")
1	Borgmoer (1/4")

Procedure

Als u deze machine wilt configureren conform de CE-voorschriften, monteer het riempje van de vergrendeling van de riemkap dan zoals hieronder beschreven.

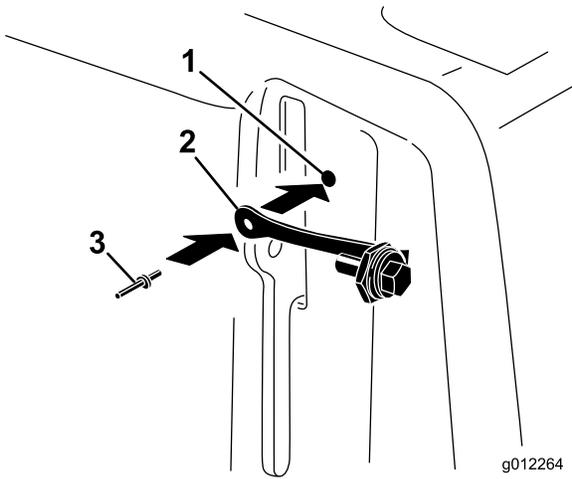
1. De riemkap is voorzien van een gat naast de sleuf van de handgreep van de vergrendeling (Figuur 16 en Figuur 17).



Figuur 16

1. Riempje
2. Handgreep van vergrendeling

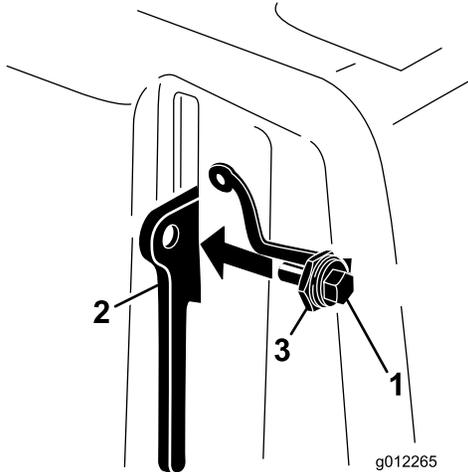
- Monteer het riempje op het gat in de riemkap met een popnagel (Figuur 17).



Figuur 17

- Opening in riemkap
- Riempje
- Popnagel

- Draai de bout in de handgreep van de vergrendeling (Figuur 18).



Figuur 18

- Bout
- Handgreep van vergrendeling
- Moer

6

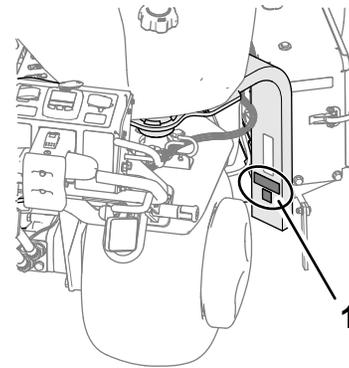
De CE-sticker aanbrengen en de sticker met het productiejaar aanbrengen CE-machines

Benodigde onderdelen voor deze stap:

1	CE-sticker
1	Sticker productiejaar

Procedure

- Afronden van de CE-eisen.
- Reinig het vorkbeen met alcohol zoals in [Figuur 19](#) en laat het oppervlak drogen.



Figuur 19

- Breng de stickers hier aan.

- Breng de CE-sticker en de sticker met het productiejaar aan op het vorkbeen ([Figuur 19](#)).

7

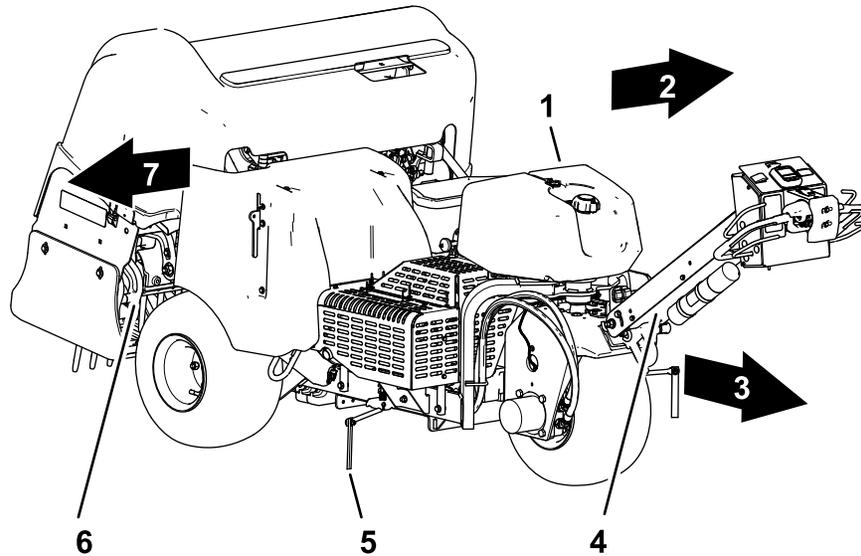
De tandhouders, beschermvingers en tanden monteren

Geen onderdelen vereist

Procedure

Er is een breed scala tandhouders, beschermvingers en tanden verkrijgbaar voor de machine. Zie [Monteren van de beschermvingers, tandhouders en tanden](#) (bladz. 30).

Algemeen overzicht van de machine



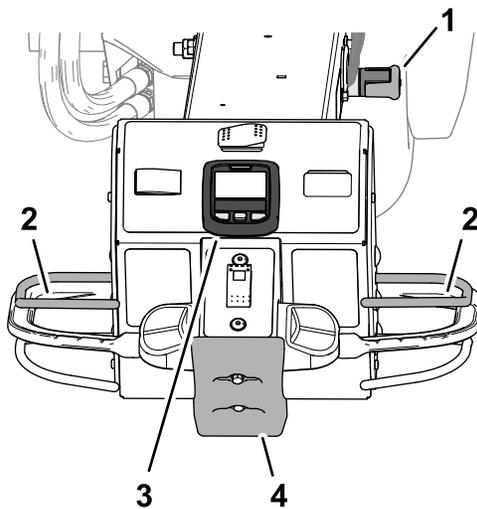
Figuur 20

g338270

- | | | |
|---------------------------|-------------------|----------------|
| 1. Brandstoftank | 4. Handgreep | 7. Rechterkant |
| 2. Linkerkant | 5. Lijnvolger | |
| 3. Vooruit (werkrichting) | 6. Beluchtingskop | |

Bedieningsorganen

Bedieningsorganen op de handgreep



Figuur 21

g339456

- | | |
|-----------------------------------|--------------------|
| 1. Vergrendeling van de handgreep | 3. InfoCenter |
| 2. Dodemanshandgreep | 4. Stootschakelaar |

Vergrendeling van de handgreep

Zet de handgreep vast in de bovenste positie en stel de parkeerrem in werking met de vergrendeling van de handgreep (Figuur 21).

Belangrijk: Zet de handgreep altijd in de bovenste positie als u de bestuurdersplek verlaat.

Dodemanshendel

De dodemanshendel (Figuur 21) verzekert dat u op de bestuurdersplek aanwezig bent bij het rijden van de machine of gebruiken van de beluchtingskop.

Opmerking: Als u de dodemanshendel loslaat wordt de motor niet uitgeschakeld.

InfoCenter

Met het InfoCenter (Figuur 21) regelt u de werking van de bedieningsorganen van de beluchtingskop.

Stootschakelaar

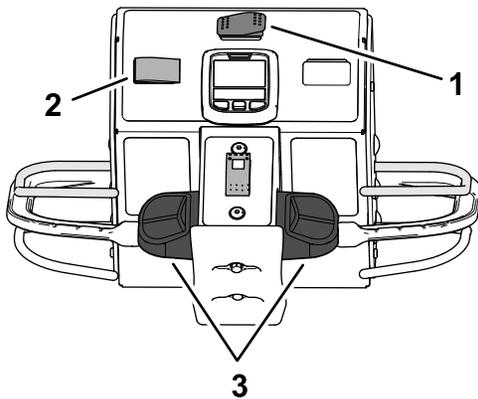
Als u tegen de stootschakelaar (Figuur 21) komt doet de machine het volgende:

- De machine stopt met vooruitrijden.
- De beluchtingskop gaat omhoog en stopt met draaien.

Opmerking: Als u de stootschakelaar raakt wordt de motor niet uitgeschakeld. U kunt de machine dan

achteruit rijden, maar u moet de stootschakelaar resetten om weer vooruit te rijden.

Tractiebediening



Figuur 22

g339457

1. Transport/beluchten schakelaar
2. Schakelaar voor snelheidsvermindering
3. Tractiebediening

Transport/beluchten schakelaar

Met de transport/beluchten schakelaar (Figuur 22) stelt u de maximale snelheid in waarmee de machine kan rijden tijdens het beluchten of tijdens het rijden (transporteren) naar een andere plek.

- In de BELUCHTEN -stand kunt u beluchten en is de rijsnelheid beperkt tot maximaal 4 km/u.
- In de TRANSPORT- stand kunt u de machine op de volle rijsnelheid (of langzamer) naar de volgende werkplek rijden.

Opmerking: Als de transport/beluchten schakelaar op TRANSPORT staat kunt u niet beluchten.

Tractiebediening

Met de tractiebediening links of rechts (Figuur 22) kunt de machine vooruit of achteruit laten rijden.

Schakelaar voor snelheidsvermindering—Transport stand

Met de schakelaar voor snelheidsvermindering (Figuur 22) kunt u de rijsnelheid handhaven. Dit is vergelijkbaar met cruise control op een auto.

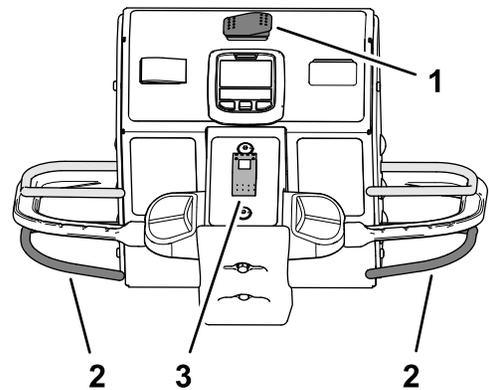
- Met ACTIVEREN wordt de huidige rijsnelheid opgeslagen.
- Met AAN wordt de snelheidsvermindering ingeschakeld.
- Met UIT wordt de snelheidsvermindering uitgeschakeld.

Schakelaar voor snelheidsvermindering—Beluchtenstand

Met de schakelaar voor snelheidsvermindering (Figuur 22) handhaaft u de rijsnelheid zodat de beluchtingsgaten op de juiste afstand worden gevormd.

- Met de AAN- stand wordt de snelheidsvermindering geactiveerd en ingeschakeld. Dit handhaaft de rijsnelheid voor de juiste afstand van de beluchtingsgaten als u aan het eind van een baan de beluchtingshandgreep loslaat.
- Met de UIT - stand wordt de snelheidsvermindering uitgeschakeld, de machine stopt dan met naar voren rijden als u de beluchtingshandgreep loslaat.

Bedieningsorganen van de beluchtingskop



Figuur 23

g339455

1. Transport/beluchten schakelaar
2. Beluchtingshandgreep
3. Zakken keuzeschakelaar

Beluchtingshandgreep

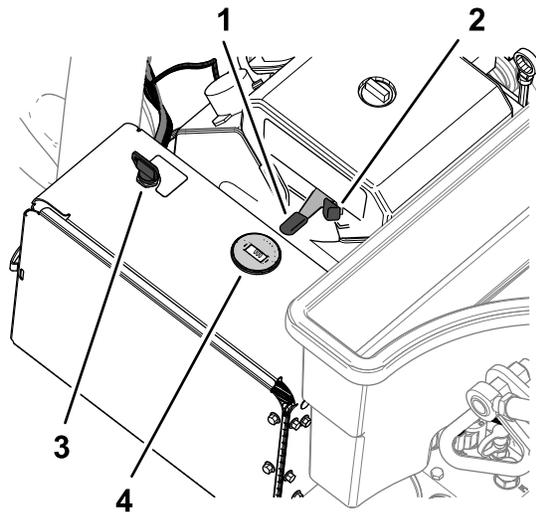
Met de beluchtingshandgreep (Figuur 23) bedient u het zakken en heffen van de beluchtingskop.

Zakken keuzeschakelaar

Met de zakken keuzeschakelaar (Figuur 23) kiest u hoe de beluchtingskop tijdens het werkt zakt, u kunt kiezen uit:

- Direct zakken
- Met vertraging zakken

Motorbediening



Figuur 24

g338575

- | | |
|--------------|--------------------------------|
| 1. Gashendel | 3. Sleutel (contactschakelaar) |
| 2. Choke | 4. Toerenteller |

Gashendel

Met de gashendel (Figuur 24) regelt u het motortoerental.

- Beweeg de gashendel naar voren, naar FAST/SNEL om het motortoerental te verhogen.
- Beweeg de gashendel naar achteren, naar SLOW/LAAG om het motortoerental te verlagen.

Opmerking: Het motortoerental bepaalt de snelheid van de beluchtingskop.

Choke

Gebruik de choke om een koude motor te starten (Figuur 24).

Contactschakelaar en contactsleutel

Gebruik de contactschakelaar (Figuur 24) om de motor te starten en uit te zetten. De contactschakelaar heeft 3 standen:

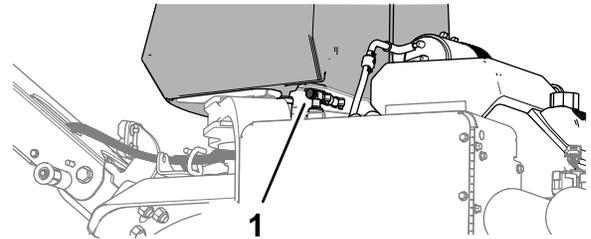
- START – Draai het sleuteltje naar rechts op START om de startmotor in werking te stellen.
- LOPEN – Zodra de motor aanslaat, laat u het sleuteltje los en beweegt het automatisch naar de stand AAN.
- UIT – Draai het sleuteltje linksom naar UIT om de motor af te zetten.

Toerenteller

Lees het motortoerental of op de toerenteller (Figuur 24).

Brandstofafsluitklep

Gebruik de brandstofafsluitklep om de brandstof van de brandstoftank te regelen (Figuur 25).



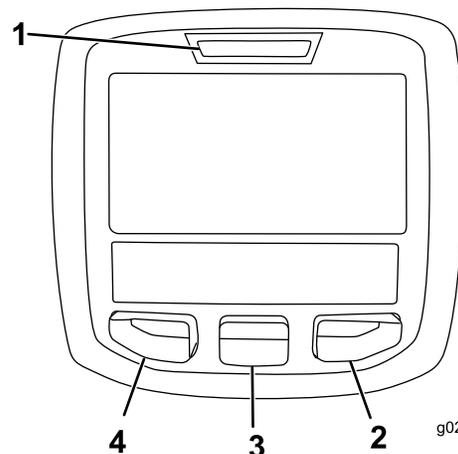
g338576

Figuur 25

1. Brandstofafsluitklep

Het InfoCenter LCD-scherm gebruiken

De LCD van het InfoCenter toont informatie over uw machine, zoals de bedrijfsmodus en diagnostische informatie (Figuur 26). Als u het elektrische systeem voor het eerst inschakelt, wordt kort een startscherm getoond, en dan het hoofdscherm van het InfoCenter. U kunt te allen tijde heen en weer gaan tussen het startscherm en het hoofdscherm door op om het even welke knop in InfoCenter te drukken en dan de overeenkomstige pijl te selecteren.



g020650

Figuur 26

g020650

- | | |
|---------------------|-------------------|
| 1. Controlelampjes | 3. Middelste knop |
| 2. Knop naar rechts | 4. Linkerknop |

- Linkerknop, knop toegang tot menu/terug – druk op deze knop om naar de menu's van InfoCenter te gaan. U kunt hem gebruiken om het huidige menu te verlaten.
- Middelste knop – gebruik deze knop om naar beneden door menu's te bewegen.
- Rechterknop – gebruik deze knop als een pijl naar rechts aangeeft dat er nog andere opties in het menu zijn.

Opmerking: De knoppen kunnen verschillende functies vervullen afhankelijk van wat op dat moment nodig is. Voor elke knop is er een icoon dat de huidige functie weergeeft.

Verklaring van pictogrammen in InfoCenter

ONDERHOUD VEREIST	Geeft aan wanneer gepland onderhoud moet worden uitgevoerd
	Info pictogram
	InfoCenter
	Gatdiepte
	Gatafstand
	Tanddoorsnede
	Tanden per houder
	Transport- stand
Symbolen worden vaak gecombineerd in zinnen. Hieronder volgen enkele voorbeelden.	
	De gebruiker moet de tractieregeling op neutraal (vrij) zetten.
	Motor kan niet starten
	Motor stoppen
	Aftakas niet beschikbaar

 betekent dat u de pincode moet invoeren om het menu item te bereiken

De menu's gebruiken

Druk in het hoofdscherm op de menuknop om naar het menusysteem van InfoCenter te gaan. Dit toont het hoofdmenu. De onderstaande tabellen geven een overzicht van de opties die u hebt in de menu's:

Hoofdmenu

Menu-item	Beschrijving
Fouten - Faults	Geeft een lijst weer van recente fouten (storingen) van de machine. Raadpleeg de <i>Onderhoudshandleiding</i> of een erkende distributeur voor meer informatie over het Fouten (storingen) menu en de informatie die het bevat.
Onderhoud - Service	Bevat informatie over de machine, zoals bedrijfsuren, tellers en andere gegevens.

Hoofdmenu (cont'd.)

Menu-item	Beschrijving
Diagnostiek - Diagnostics	Geeft de huidige toestanden van de machine aan. Hiermee kunt u bepaalde storingen oplossen, omdat de in- en uitgeschakelde bedieningsorganen worden getoond.
Statistiek - Statistics	Geeft tellers weer met informatie over het bedrijf van de machine en het gebruik, zoals het aantal bedrijfsuren, beluchte oppervlak/volume/tijd, afgelegde afstand bij het beluchten.
Instellingen - Settings	Voor het instellen en aanpassen van configuratieparameters met het InfoCenter display.
Over - About	Weergave van het modelnummer, het serienummer en de versie van de software van uw machine.

Onderhoud - Service

Menu-item	Beschrijving
Uren - Hours	Geeft het totaal aantal bedrijfsuren aan van de machine, motor en aftakas, het aantal uren dat de machine getransporteerd is, en wanneer onderhoud vereist is.
Tellers - Counts	Geeft diverse tellers van de machine weer.
Tractie - Traction	Geeft aan of de sensorkalibraties juist zijn, start het kalibratieproces, en geeft het elektrische signaal van de sensor weer.
Hoogte boven de grond - Ground Height	Geeft aan of de sensorkalibraties juist zijn, start het kalibratieproces, en geeft het elektrische signaal van de sensor weer.

Onderhoud - Service (cont'd.)

Menu-item	Beschrijving
Hendel/handgreep - Bail	Geeft aan of de sensorkalibraties juist zijn, start het kalibratieproces, en geeft het elektrische signaal van de sensor weer. Geeft aan of de sensorkalibraties juist zijn, start het kalibratieproces, en geeft het elektrische signaal van de sensor weer.
Hoogtesensor - Height Sensor	Geeft aan of de sensorkalibraties juist zijn, start het kalibratieproces, en geeft het elektrische signaal van de sensor weer.

Instellingen - Settings

Menu-item	Beschrijving
Eenheden - Units	Instellen van de eenheden die het InfoCenter gebruikt (Engels of metrisch)
Taal - Language	Instellen van de taal die het InfoCenter gebruikt*
LCD achtergrondverlichting - Backlight	Instellen van de helderheid van de achtergrondverlichting van het LCD-scherm.
LCD Contrast	Instellen van het contrast van het LCD-scherm
Beveiligde menu's - Protected Menus 	Geeft een bevoegde met de pincode toegang tot de beveiligde menu's.
Beveiligde instellingen - Protect Settings 	Instellen van de mogelijkheid tot het wijzigen van instellingen in beveiligde menu's.
Max. snelheid - Max Speed 	Instellen van de mogelijkheid tot het wijzigen van de maximale rijnsnelheid vooruit, standaard ingesteld op 6,4 km/u.

 geeft aan dat de pincode moet worden ingevoerd voor toegang tot dit menu-item.

Over - About

Menu-item	Beschrijving
Model	Toont het modelnummer van de machine
SN	Toont het serienummer van de machine
Machine Controller Revision	Toont de softwareversie van de hoofdbedieningseenheid
InfoCenter Revision 	Toont de softwareversie van het InfoCenter

Over - About (cont'd.)

Menu-item	Beschrijving
CAN bus 	Toont de status van de communicatiebus van de machine

 geeft aan dat de pincode moet worden ingevoerd voor toegang tot dit item.

Diagnostiek - Diagnostics

Menu-item	Beschrijving
Motor draait - Engine Run	Raadpleeg de <i>Onderhoudshandleiding</i> of een erkende Toro-distributeur voor meer informatie over dit menu en de informatie die het bevat.
Aftakas - PTO	
Traction	

Beveiligde menu's

Het instellingenmenu van het InfoCenter heeft 3 beveiligde instellingen: Max Speed, Area 2—Area, Area 2—Volume. Deze instellingen worden bereikt met de [Naar beveiligde menu's gaan \(bladz. 23\)](#) procedure.

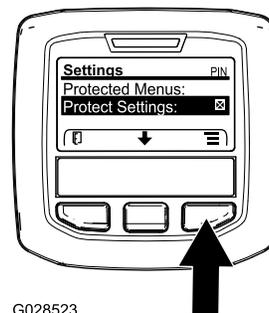
Opmerking: Mogelijk heeft uw distributeur de pincode van de machine gewijzigd.

Naar beveiligde menu's gaan

Opmerking: Standaard staat de pincode van uw machine ingesteld op 0000 of 1234.

Als u de pincode heeft gewijzigd en vergeten bent, neem dan contact op met uw erkende Toro-distributeur voor hulp.

1. Gebruik in het HOOFDMENU de middelste knop om naar beneden te scrollen tot het INSTELLINGENMENU en druk op de rechterknop ([Figuur 27](#)).



G028523

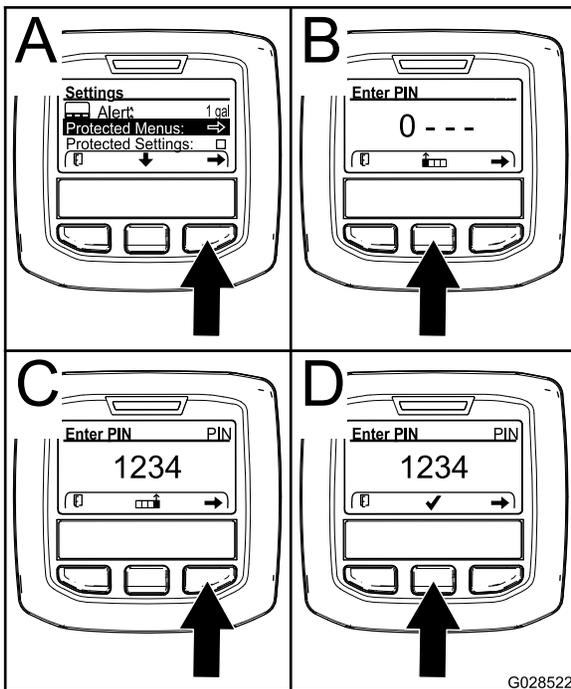
g028523

Figuur 27

2. Gebruik in het INSTELLINGENMENU de middelste knop om naar beneden te scrollen tot het

BEVEILIGDE MENU en druk op de rechterknop (Figuur 28A).

draait u de sleutelschakelaar naar UIT en dan weer naar AAN om dit te activeren en op te slaan.



G028522

g028522

Figuur 28

3. Om de pincode in te voeren drukt u op de middelste knop tot het eerste gewenste cijfer verschijnt. Druk dan op de rechterknop om naar het volgende cijfer te gaan (Figuur 28B en Figuur 28C). Herhaal deze laatste stap tot het laatste cijfer ingevoerd is en druk nog een keer op de rechterknop.
4. Druk op de middelste knop om de pincode in te voeren (Figuur 28D).

Wacht tot de rode indicator van het InfoCenter oplicht.

Opmerking: Als het InfoCenter de pincode aanvaardt en het beveiligde menu is ontgrendeld, wordt het woord 'PIN' weergegeven in de rechter bovenhoek van het scherm.

Opmerking: Draai de sleutelschakelaar naar de UIT-stand en dan naar de AAN-stand om het beveiligde menu te vergrendelen.

U kunt de instellingen in het beveiligde menu weergeven en wijzigen. Scroll in het beveiligde menu omlaag tot de optie Instellingen beveiligen - Protect Settings. Gebruik de rechterknop om de instelling te wijzigen. Door de optie Instellingen beveiligen UIT te schakelen, kunt u de instellingen in het beveiligde menu bekijken en wijzigen zonder de pincode in te voeren. Als u Instellingen beveiligen op AAN zet, worden de beveiligde opties verborgen en moet u de pincode invoeren om de instellingen in het beveiligde menu te wijzigen. Na het instellen van de pincode

Specificaties

Opmerking: Specificaties en ontwerp kunnen zonder voorafgaande kennisgeving worden gewijzigd.

Breedte	127 cm
Wielbasis	113 cm
Spoorbreedte	97 cm
Beluchtingsbreedte	122 cm
Lengte	295 cm
Hoogte kop (geheven stand)	114 cm
Hoogte kop (omlaaggebracht)	93 cm
Hoogte (handgreep)	154,2 cm
Afstand tot de grond	12 cm
Snelheid vooruit	0 tot 7,2 km/u
Snelheid achteruit	0 tot 4 km/u
Nettogewicht	745 kg

Werktuigen/accessoires

Een selectie van door Toro goedgekeurde werktuigen en accessoires is verkrijgbaar voor gebruik met de machine om de mogelijkheden daarvan te verbeteren en uit te breiden. Neem contact op met een erkende servicedealer of een erkende Toro- distributeur, of bezoek www.Toro.com voor een lijst van alle goedgekeurde werktuigen en accessoires.

Om veilige en optimale prestaties te verkrijgen, moet u ter vervanging alleen originele Toro- onderdelen en accessoires gebruiken. Gebruik ter vervanging nooit onderdelen en accessoires van andere fabrikanten, omdat dit gevaarlijk kan zijn en de productgarantie kan tenietdoen.

Raadpleeg de tandenconfiguratietabel hieronder voor informatie over de tandenkop, de beschermvinger en de tand:

Tandenconfiguratietabel

Omschrijving tandenkop	Afstand tandenkop	Schachtafmeting	Aantal tanden	Type beschermvinger (aantal)
Kop met 2 x 5 minitanden	41 mm	9,5 mm	60	5 tanden – kort (2) 5 tanden – lang (1)
Kop met 1 x 6 minitanden	32 mm	9,5 mm	36	6 tanden – kort (2) 6 tanden – lang (1)
Kop met 3 tanden (7/8")	66 mm	22,2 mm	18	3 tanden – kort (2) 3 tanden – lang (1)
Kop met 3 tanden (3/4")	66 mm	19,5 mm	18	3 tanden – kort (2) 3 tanden – lang (1)
Kop met 4 tanden (3/4")	51 mm	19,5 mm	24	4 tanden – kort (2) 4 tanden – lang (1)
Kop met 5 naaldtanden	41 mm	—	30	5 tanden – kort (2) 5 tanden – lang (1)

Gebruiksaanwijzing

Opmerking: Bepaal vanuit de normale bedieningspositie de linker- en rechterzijde van de machine.

Voor gebruik

Veiligheidsinstructies voorafgaand aan het werk

Algemene veiligheid

- Laat kinderen of personen die geen instructie hebben ontvangen, de machine nooit gebruiken of onderhoudswerkzaamheden daaraan verrichten. Plaatselijke voorschriften kunnen nadere eisen stellen aan de leeftijd van degene die met de machine werkt. De eigenaar is verantwoordelijk voor de instructie van alle bestuurders en technici.
- Zorg ervoor dat u vertrouwd raakt met de bedieningsorganen en de veiligheidssymbolen, en weet hoe u de machine veilig kunt gebruiken.
- Zorg ervoor dat u weet hoe u de machine en de motor snel kunt stoppen.
- Controleer voordat u begint te werken altijd de machine om zeker te zijn dat de tanden in goede staat zijn. Vervang versleten of beschadigde tanden.
- Inspecteer het terrein waarop u de machine wilt gebruiken en verwijder alle voorwerpen die de machine zou kunnen raken.
- Markeer alle elektrische of communicatieleidingen, onderdelen van het beregeningssysteem en andere obstakels op het terrein dat zal worden belucht. Verwijder de hindernissen indien mogelijk of plan hoe u ze kunt vermijden.
- Parkeer de machine op een horizontaal oppervlak, hef de handgreep geheel naar boven tot deze vergrendelt om de parkeerrem in te schakelen, schakel de motor uit, verwijder het contactsleuteltje, en wacht totdat alle bewegende delen tot stilstand zijn gekomen.
- Controleer of de dodemansknoppen, de veiligheidsschakelaars en de veiligheidsschermen zijn bevestigd en naar behoren werken. Gebruik de machine uitsluitend als deze naar behoren werken.

Brandstofveiligheid

- Wees uiterst voorzichtig bij het omgaan met brandstof. Brandstof is ontvlambaar en de dampen kunnen tot ontploffing komen.

- Doof alle sigaretten, sigaren, pijpen en andere ontstekingsbronnen.
- Gebruik uitsluitend een goedgekeurd vat of blik voor de brandstof.
- Wanneer de motor loopt of heet is, mag u de brandstofdop niet verwijderen of brandstof toevoegen.
- Geen brandstof bijvullen of aftappen in een afgesloten ruimte.
- Bewaar de machine en het brandstofvat niet op plaatsen waar open vlammen, vonken of waakvlammen (bv. van een boiler of een ander toestel) aanwezig kunnen zijn.
- Probeer de motor niet te starten als u brandstof hebt gemorst; voorkom elke vorm van open vuur of vonken totdat de brandstofdampen volledig zijn verdwenen.

Brandstof bijvullen

Brandstofsificatie

Type	Loodvrije benzine
Minimaal octaangetal	87 (VS) of 91 (researchoctaangetal; buiten de VS)
Ethanol	Niet meer dan 10% van het volume
Methanol	Geen
MTBE (methyl-tertiair-butylether)	Niet meer dan 15% van het volume
Olie	Niet toevoegen aan de brandstof

Gebruik uitsluitend schone, verse brandstof (minder dan 30 dagen oud) van een betrouwbare leverancier.

Belangrijk: Om startproblemen te verminderen, moet u stabilizer/conditioner toevoegen aan de verse brandstof volgens de voorschriften van de fabrikant van de stabilizer/conditioner.

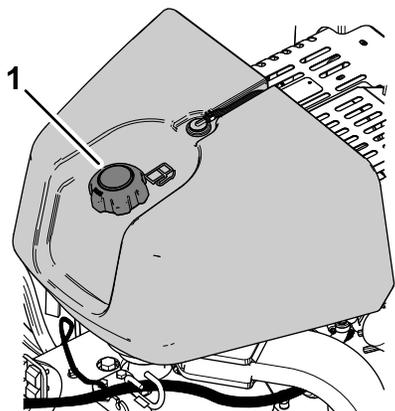
Brandstoftank vullen

Inhoud brandstoftank: 26,5 liter

1. Parkeer de machine op een horizontaal oppervlak, hef de handgreep geheel naar boven tot deze vergrendelt om de parkeerrem in te schakelen, schakel de motor uit, verwijder het contactsleuteltje, en wacht totdat alle bewegende delen tot stilstand zijn gekomen. Parkeer de machine op een horizontaal oppervlak, hef de handgreep geheel naar boven tot deze vergrendelt om de parkeerrem in te schakelen, schakel de motor uit, verwijder het contactsleuteltje, en wacht

totdat alle bewegende delen tot stilstand zijn gekomen.

2. Reinig de omgeving van de tankdop en verwijder deze (Figuur 29).



Figuur 29

g339517

1. Dop van brandstoftank

3. Vul de brandstoftank totdat het peil 6 mm tot 13 mm onder de onderkant van de vulbuis staat.

Belangrijk: De ruimte in de tank geeft de brandstof de kans om uit te zetten. Vul de brandstoftank niet helemaal.

4. Draai de tankdop stevig vast.
5. Neem eventueel gemorste brandstof op.

Dagelijks onderhoud uitvoeren

Voer elke dag voordat u de machine start de procedures uit in het onderdeel Telkens voor gebruik/Dagelijkse procedure beschreven in [Onderhoud](#) (bladz. 67).

Veiligheidssysteem testen

Onderhoudsinterval: Bij elk gebruik of dagelijks

⚠ VOORZICHTIG

Als het veiligheidssysteem (interlock) is afgekoppeld of beschadigd zou de machine onverwacht in werking kunnen komen en lichamelijk letsel kunnen veroorzaken.

- Laat de interlockschakelaars van het veiligheidssysteem ongemoeid.
- Controleer elke dag de werking van het veiligheidssysteem en vervang eventuele beschadigde onderdelen van het systeem voordat u de machine gebruikt.

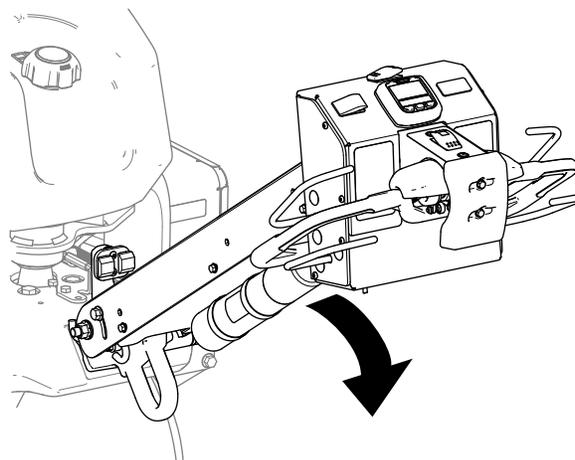
- Het veiligheidssysteem zorgt ervoor dat de motor alleen kan worden gestart als de tractiehendel in de NEUTRAALSTAND staat.
- Het veiligheidssysteem voorkomt het starten van de motor als de dodemanshandgreep niet geheel vrij staat.
- Het veiligheidssysteem voorkomt het starten van de motor als de beluchtingshandgreep niet geheel vrij staat.
- Het veiligheidssysteem heft de beluchtingskop op en schakelt de kop uit als u de machine achteruit rijdt tijdens het beluchten, of als u de stootschakelaar aanraakt.

Belangrijk: Als het veiligheidssysteem niet functioneert als hier beschreven moet u het systeem direct door een erkende distributeur laten repareren.

Heffen van de beluchtingskop

Als de beluchtingskop in de gezakte stand staat handel dan als volgt. Als de beluchtingskop in de geheven stand staat ga dan door met [Controle van de beveiliging \(interlock\) van de startmotor](#) (bladz. 28).

1. Start de motor en zet het motortoerental op LAAG; zie [Motor starten](#) (bladz. 41).
2. Duw de handgreep (Figuur 30) naar beneden.

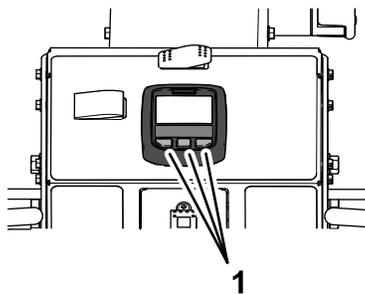


Figuur 30

g339623

3. Druk op één van de knoppen van het InfoCenter (Figuur 31).

Opmerking: De beluchtingskop gaat naar boven.



Figuur 31

g339624

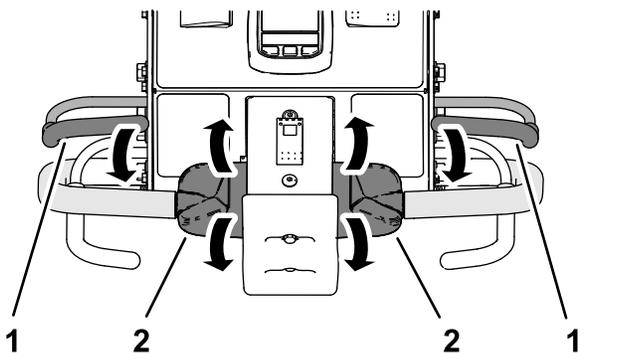
1. InfoCenter knoppen

4. Zet de motor af, zie [De motor afzetten \(bladz. 41\)](#).

Controle van de beveiliging (interlock) van de startmotor

1. Als de motor loopt zet deze dan uit.
2. Druk één van de dodemanshendels tegen de handgreep en draai de tractieregeling ([Figuur 32](#)) naar voren of naar achteren, en start de motor.

Belangrijk: De motor mag niet starten.



Figuur 32

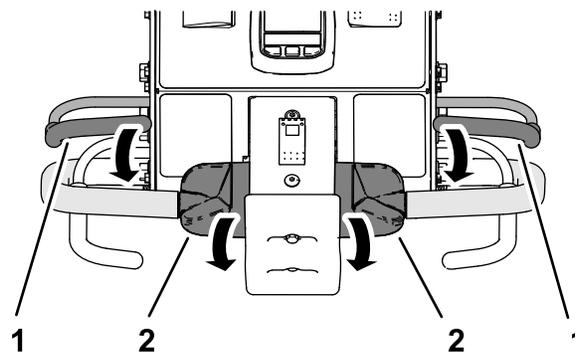
g339550

1. Dodemanshendel
2. Tractiebediening

Controle van dodemansknoop

1. Laat de dodemanshendel los, zet de tractiebediening op NEUTRAAL en start de motor.
2. Druk één van de dodemanshendels tegen de handgreep en draai de bovenkant van de tractieregeling naar voren ([Figuur 33](#)).

Opmerking: De machine rijdt vooruit. De machine rijdt vooruit.



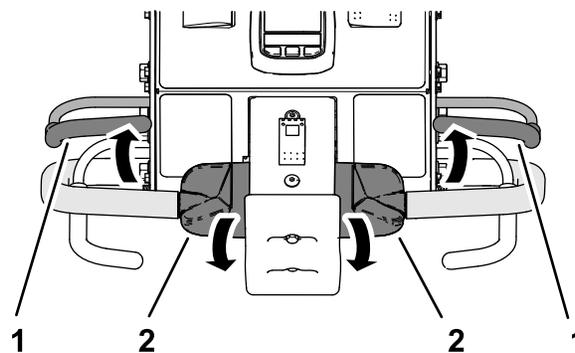
Figuur 33

g358600

1. Dodemanshendel
2. Tractiebediening

3. Hou de tractiebediening in deze stand en laat de dodemanshendel ([Figuur 34](#)) los.

Belangrijk: De machine moet stoppen met vooruitrijden.



Figuur 34

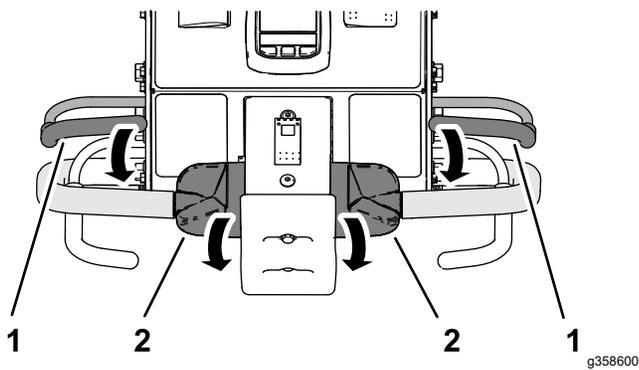
g358599

1. Dodemanshendel
2. Tractiebediening

Controle van de stootschakelaar interlock

1. Druk één van de dodemanshendels tegen de handgreep en draai de bovenkant van de tractieregeling naar voren ([Figuur 35](#)).

Opmerking: De machine rijdt vooruit. De machine rijdt vooruit.



Figuur 35

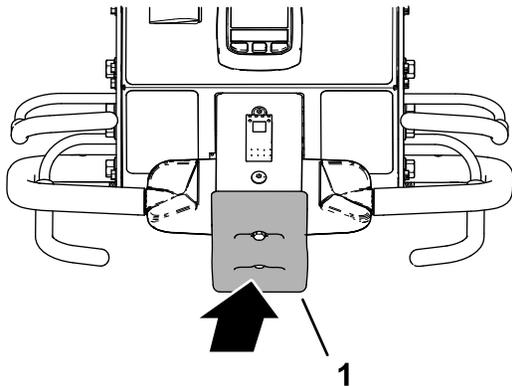
g358600

1. Dodemanshendel / Dodemanshendel / Tractiebediening

2. Hou de dodemanshendel en de tractieregeling in deze stand, en druk tegen de stootschakelaar (Figuur 36).

Belangrijk: De machine moet stoppen met vooruitrijden. De machine moet stoppen met vooruitrijden.

Opmerking: De motor blijft lopen.



Figuur 36

g339547

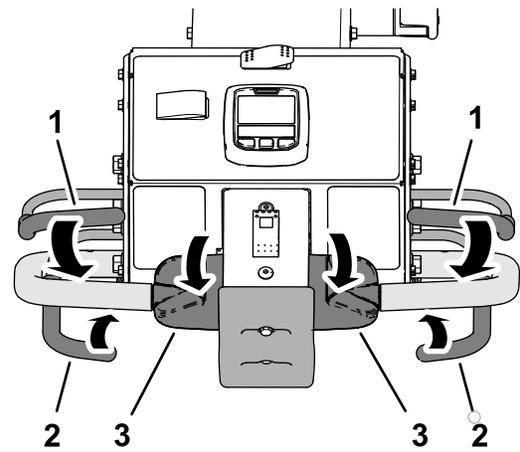
1. Stootschakelaar / Stootschakelaar

3. Reset de stootschakelaar, zie [Resetten van de stootschakelaar](#) (bladz. 48).

Controle van de achteruitrij interlock van de beluchtungskop

1. Voer één van de onderstaande handelingen uit:
 - Zet de machine op een stuk gras dat u kunt beluchten zonder beschadiging van de tanden of het gras.
 - Verwijder de tanden.
2. Druk één van de dodemanshendels tegen de handgreep en draai de bovenkant van de tractieregeling naar voren, sluit de beluchtingshandgreep (Figuur 37) dan.

Opmerking: De machine rijdt vooruit, de beluchtungskop draait, en de kop zakt.



Figuur 37

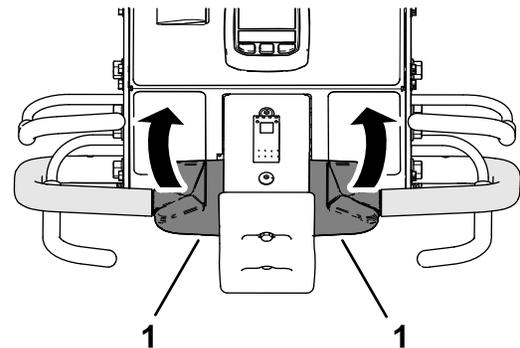
g339546

1. Dodemanshendel / Dodemanshendel / Tractiebediening
2. Beluchtingshandgreep / Beluchtingshandgreep

3. Hou de dodemanshendel en de beluchtingshandgreep ingedrukt, en draai de bovenkant van de tractieregeling naar achter (Figuur 38).

Belangrijk: De beluchtungskop moet omhoogkomen en stoppen met draaien.

Opmerking: De motor blijft lopen. De motor blijft lopen.



Figuur 38

g339549

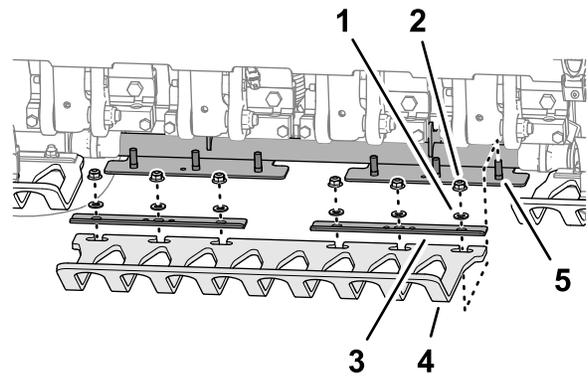
1. Tractiebediening

4. Zet de tractieregeling op NEUTRAAL.
5. Als u de tanden heeft verwijderd, monteer deze dan en kalibreer de hoogte van de tanden boven de grond, zie [Monteren van de tanden op de beluchtungskop](#) (bladz. 31) en [Kalibreren van de hoogte van de tanden boven de grond](#) (bladz. 36).

Monteren van de beschermvingers, tandhouders en tanden

Belangrijk: Als u wisselt tussen lange en korte tanden, of omgekeerd, moet u de hoogte van de tanden boven de grond altijd kalibreren.

Er is een breed scala tandhouders, beschermvingers en tanden verkrijgbaar voor de machine. U kunt de benodigde onderdelen kiezen uit het overzicht van werktuigen en accessoires.



g357675

Figuur 39

- | | |
|---------------------------------|------------------------------------|
| 1. Onderlegging (7/16 x 13/16") | 4. Beschermvinger |
| 2. Flensborgmoer (3/8") | 5. Tapeind (beschermvinger beugel) |
| 3. Klem voor beschermvingers | |

De machine klaarmaken

1. Breng de beluchtingskop omhoog en zet deze vast met de onderhoudsvergrendeling [De beluchtingskop ondersteunen met de onderhoudsvergrendeling \(bladz. 52\)](#).
2. Parkeer de machine op een horizontaal oppervlak, hef de handgreep geheel naar boven tot deze vergrendelt om de parkeerrem in te schakelen, schakel de motor uit, verwijder het contactsleuteltje, en wacht totdat alle bewegende delen tot stilstand zijn gekomen. Parkeer de machine op een horizontaal oppervlak, hef de handgreep geheel naar boven tot deze vergrendelt om de parkeerrem in te schakelen, schakel de motor uit, verwijder het contactsleuteltje, en wacht totdat alle bewegende delen tot stilstand zijn gekomen.

Monteren van de beschermvingers

Opmerking: Af fabriek zijn de klemmen voor de beschermvingers en flensborgmoeren bevestigd aan de beugels van de beschermvingers ([Figuur 39](#)).

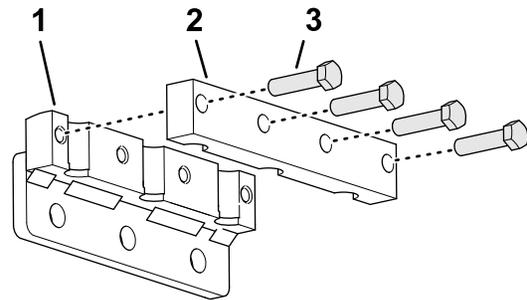
Zet de beschermvingers losjes op de beugels van de beschermvingers met de 4 klemmen van de beschermvingers en 12 flensborgmoeren (3/8") en 12 onderleggingen (7/16 x 13/16").

Opmerking: Zet de flensborgmoeren nog niet vast.

Monteren van de tandhouder

1. Zet de tandenklem losjes op de tandhouder ([Figuur 40](#)) met 4 bouten (3/8 x 1 1/2"). Draai de bouten niet aan.

Opmerking: De bouten zijn onderdelen van de tandhouderset.

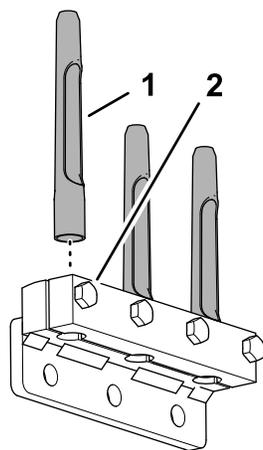


g356449

Figuur 40

- | | |
|---------------|-------------------------|
| 1. Tandhouder | 3. Bout (3/8" x 1 1/2") |
| 2. Tandenklem | |

2. Monteer de tanden in de tandhouder en tandklem ([Figuur 41](#)).



Figuur 41

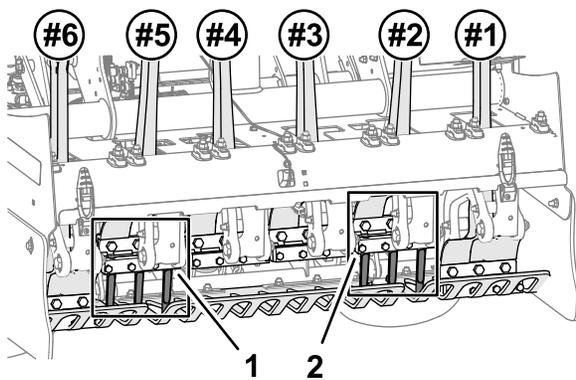
g356451

1. Tand
2. Bout ($\frac{3}{8}$ " x $1\frac{1}{2}$ "

3. Trek de bouten ($\frac{3}{8}$ " x $1\frac{1}{2}$ "
- aan tot 40,6 N·m om de tandklemmen en tanden vast te zetten.
4. Herhaal stap 1 tot 3 voor de andere tandklemmen, tandhouders en tanden.

Monteren van de tanden op de beluchtingskop

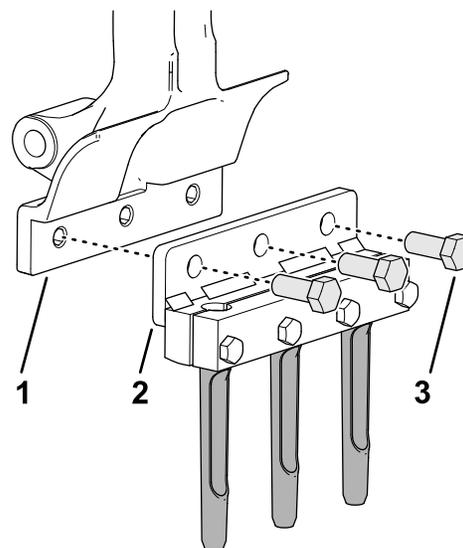
1. Monteer de tandhouder en tanden losjes op tandarm nr. 2 (Figuur 42 en Figuur 43) met 3 bouten ($\frac{1}{2}$ " x $1\frac{1}{4}$ "



Figuur 42

g357676

1. Tandhouder nr. 5
2. Tandhouder nr. 2



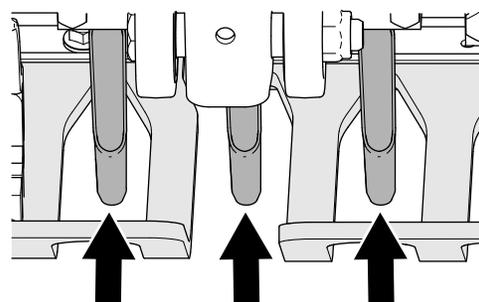
Figuur 43

g356450

1. Tandarm
2. Tandhouder
3. Bout ($\frac{1}{2}$ " x $1\frac{1}{4}$ "

2. Draai de bouten ($\frac{1}{2}$ " x $1\frac{1}{4}$ "
- vast met 102 Nm.
3. Herhaal stap 1 en 2 voor tandarm nr. 5.
4. Controleer de uitlijning van de sleuven voor de beschermvingers met de tanden om te verzekeren dat ze gecentreerd zijn (Figuur 44).

Opmerking: Monteer de beschermvingers naar behoefte.



Figuur 44

g357677

Openingen in de beschermvingers

5. Draai de flensborgmoeren ($\frac{3}{8}$ "
- aan om de 3 klemmen van de beschermvingers en de 3 beschermvingers vast te zetten op de 3 beugels van de beschermvingers.
6. Monteer de overgebleven tandhouder en tanden op tandhouders nrs. 1, 3, 4, en 6, met 12 bouten ($\frac{1}{2}$ " x $1\frac{1}{4}$ "
7. Draai de bouten ($\frac{1}{2}$ " x $1\frac{1}{4}$ "
- vast met 102 Nm. Draai de bouten ($\frac{1}{2}$ " x $1\frac{1}{4}$ "
- vast met 102 Nm.
8. Kalibreer de machine voor de hoogte van de tanden boven de grond, zie [Activeer de](#)

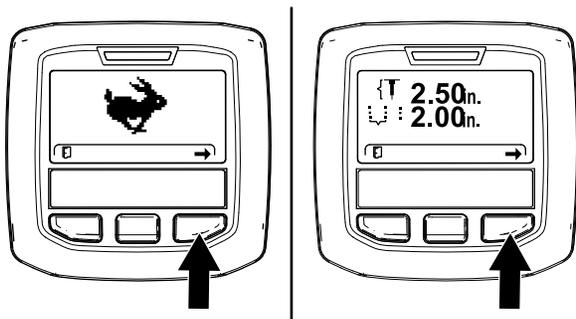
applicatie voor het instellen van de hoogte boven de grond (bladz. 37).

Instellingen van de gatdiepte, gatafstand en tanden

Ga naar het instellingenmenu

1. Draai het contactsleuteltje naar de stand LOPEN.

Opmerking: Het TRANSPORT of BELUCHTEN/AERATE scherm verschijnt (Figuur 45).

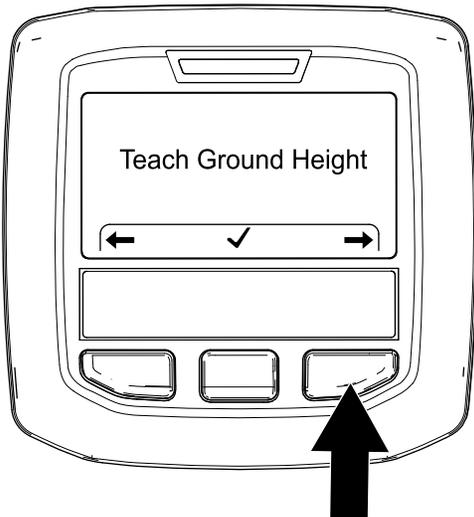


Figuur 45

g358601

2. Druk twee keer op de rechter knop van het InfoCenter om het scherm voor het kalibreren van de hoogte van de boven de grond (Figuur 46) te bereiken.

Opmerking: Druk op de linker knop van het InfoCenter om het TRANSPORT scherm te bereiken.

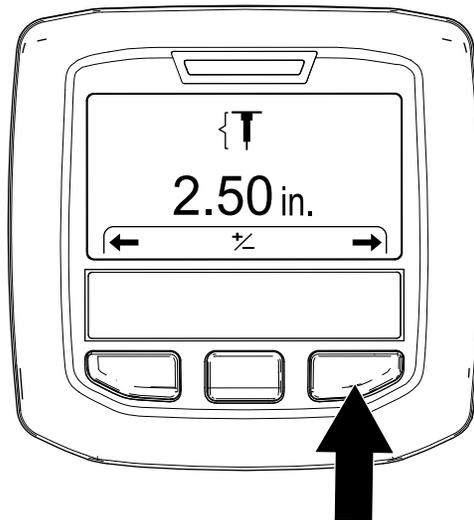


Figuur 46

g357983

3. Druk op de rechter knop van het InfoCenter om het scherm voor het instellen van de gatdiepte te bereiken (Figuur 47).

Opmerking: Druk op de linker knop van het InfoCenter om de knop voor het instellen van de hoogte boven de grond te bereiken.

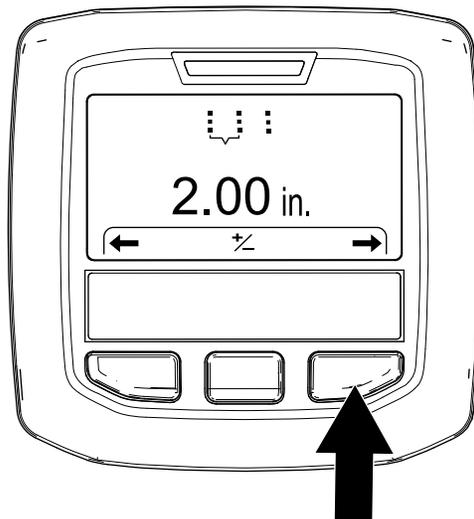


Figuur 47

g357972

4. Druk op de rechter knop van het InfoCenter om het scherm voor het instellen van de gatafstand (Figuur 48) te bereiken.

Opmerking: Druk op de linker knop van het InfoCenter om het scherm voor het instellen van de gatdiepte te bereiken.

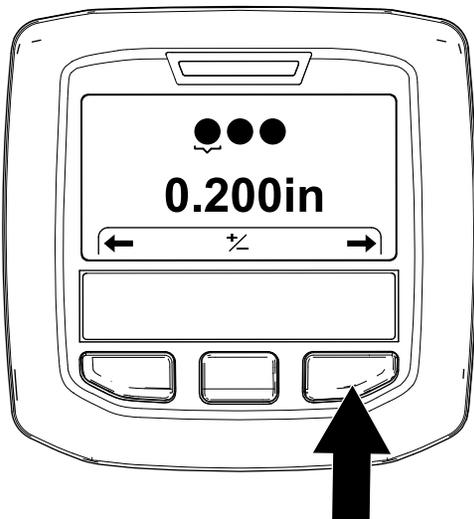


Figuur 48

g357975

5. Druk op de rechter knop van het InfoCenter om het scherm voor het instellen van de tanddoorsnede (Figuur 48) te bereiken.

Opmerking: Druk op de linker knop van het InfoCenter om het scherm voor het instellen van de gatafstand (tussenruimte) te bereiken.

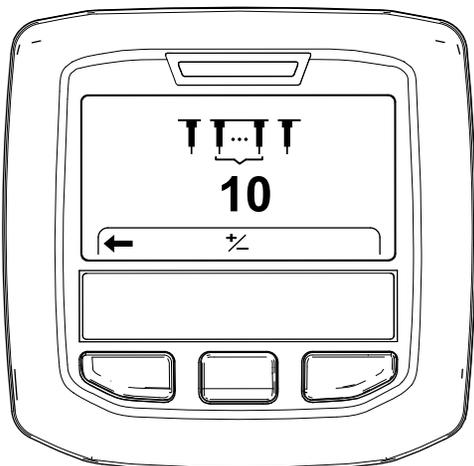


Figuur 49

g372391

6. Druk op de rechter knop van het InfoCenter om het scherm voor het instellen van het aantal tanden (Figuur 50) te bereiken.

Opmerking: Druk op de linker knop van het InfoCenter om het scherm voor het instellen van de tanddoorsnede te bereiken.

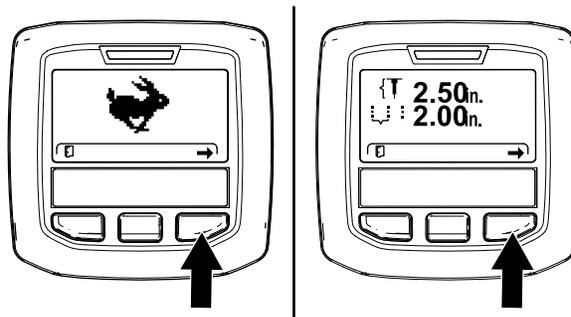


Figuur 50

g372390

Instellen van de gatdiepte

1. Verzeker dat beluchtingskop in de geheven stand staat, zie [Heffen van de beluchtingskop](#) (bladz. 27).
2. Draai het contactsleuteltje naar de stand LOPEN.

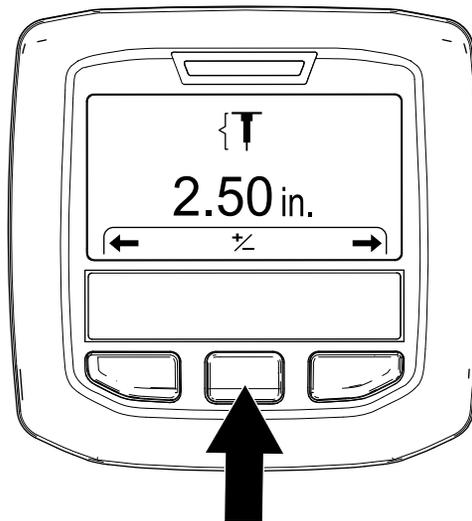


Figuur 51

g358601

3. Druk op de rechter knop van het InfoCenter tot het scherm voor het instellen van de gatdiepte bereikt is (Figuur 51 en Figuur 52).
4. Druk op de middelste knop om de optie voor het instellen van de diepte te bereiken.

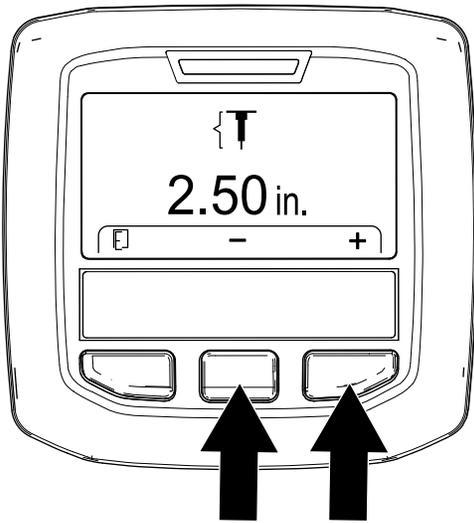
Opmerking: Het scherm voor het instellen van de diepte verschijnt.



Figuur 52

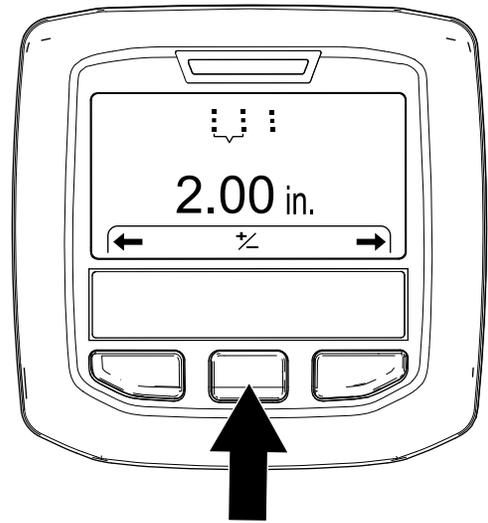
g357973

5. Stel de tanddiepte (Figuur 53) als volgt in:
 - Druk op de middelste knop van het InfoCenter om de gatdiepte te verkleinen.
 - Druk op de rechter knop om de gatdiepte te vergroten.



Figuur 53

g357976



Figuur 55

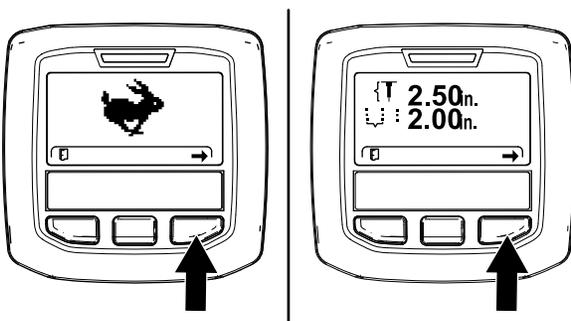
g357974

6. Druk op de linker knop van het InfoCenter om uw instelling te bewaren en het scherm voor het instellen van de diepte te verlaten.
7. Draai het contactsleuteltje naar de stand UIT.

Instellen van de gatafstand (tussenruimte)

Opmerking: Als u de gewenste gatafstand instelt dan regelt de machine de rijsnelheid om de afstand te handhaven.

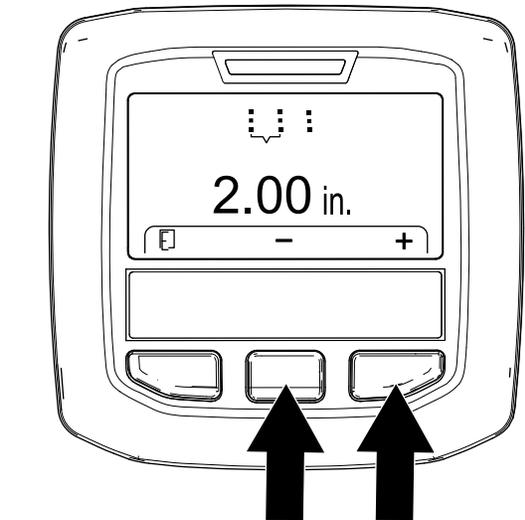
1. Verzekert dat beluchtingskop in de geheven stand staat, zie [Heffen van de beluchtingskop](#) (bladz. 27).
2. Draai het contactsleuteltje naar de stand LOPEN.



Figuur 54

g358601

4. Druk op de middelste knop om de optie voor het instellen van de gatafstand te bereiken.
5. Stel de gatafstand (Figuur 56) als volgt in:
 - Druk op de middelste knop van het InfoCenter om de gatafstand te verkleinen.
 - Druk op de rechter knop om de gatafstand te vergroten.



Figuur 56

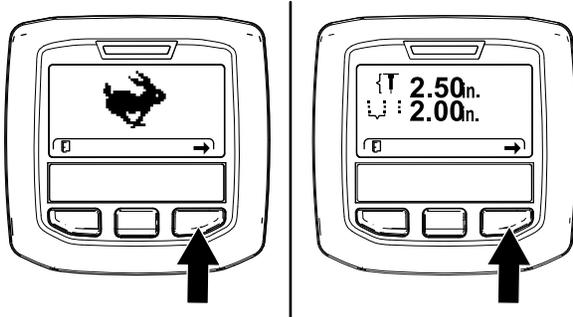
g357977

3. Druk op de rechter knop van het InfoCenter tot het scherm voor het instellen van de gatafstand (tussenruimte) bereikt is (Figuur 54 en Figuur 55).

6. Druk op de linker knop van het InfoCenter om uw instelling te bewaren en het scherm voor het instellen van de gatafstand te verlaten.
7. Draai het contactsleuteltje naar de stand UIT.

Instellen van de tanddoorsnede

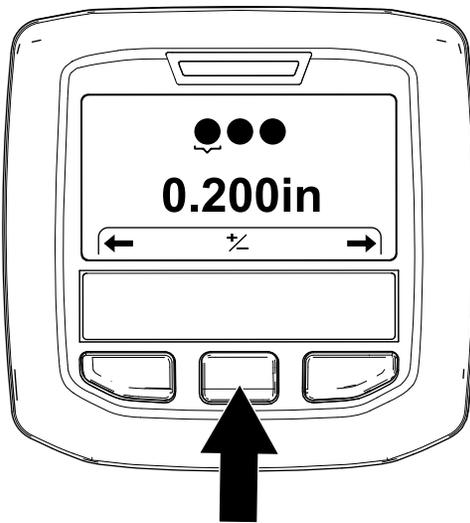
1. Verzeker dat beluchtingskop in de geheven stand staat; zie [Heffen van de beluchtingskop](#) (bladz. 27).
2. Draai het contactsleuteltje naar de stand LOPEN.



Figuur 57

g358601

3. Druk op de rechter knop van het InfoCenter tot het scherm voor het instellen van de tanddoorsnede bereikt is (Figuur 58).



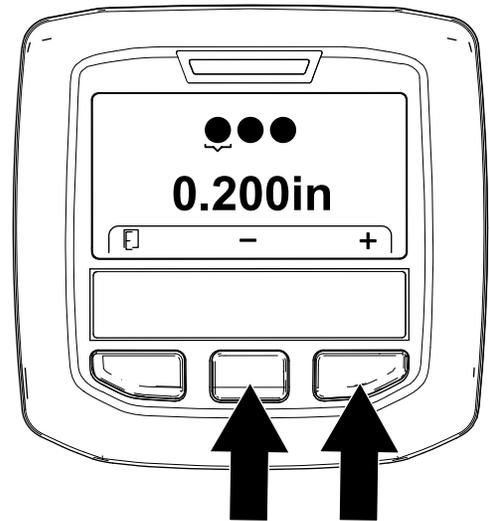
Figuur 58

g372377

4. Druk op de middelste knop om de optie voor het instellen van de doorsnede te bereiken.

Opmerking: Het scherm voor het instellen van de doorsnede verschijnt.

5. Stel de tanddoorsnede (Figuur 59) als volgt in:
 - Druk op de middelste knop van het InfoCenter om de tanddoorsnede te verkleinen.
 - Druk op de rechter knop om de tanddoorsnede te vergroten.



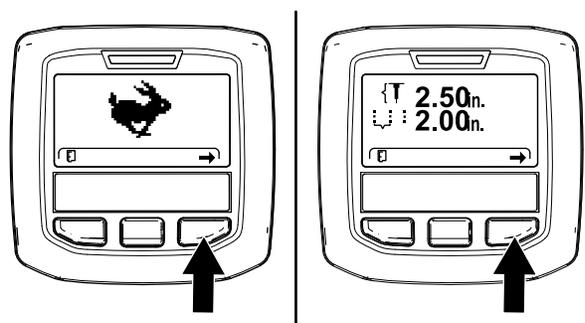
Figuur 59

g372375

6. Druk op de linker knop van het InfoCenter om uw instelling te bewaren en het scherm voor het instellen van de gatafstand te verlaten. Druk op de linker knop van het InfoCenter om uw instelling te bewaren en het scherm voor het instellen van de gatafstand te verlaten.
7. Draai het contactsleuteltje naar de stand UIT.

Instellen van het aantal tanden

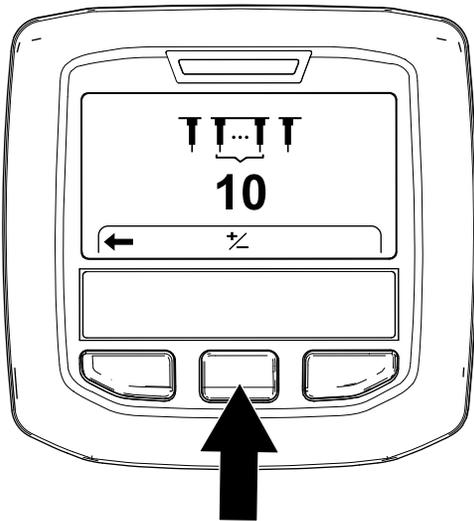
1. Verzeker dat beluchtingskop in de geheven stand staat, zie [Heffen van de beluchtingskop](#) (bladz. 27).
2. Draai het contactsleuteltje naar de stand LOPEN.



Figuur 60

g358601

3. Druk op de rechter knop van het InfoCenter tot het scherm voor het instellen van het aantal tanden bereikt is (Figuur 61).



Figuur 61

g372378

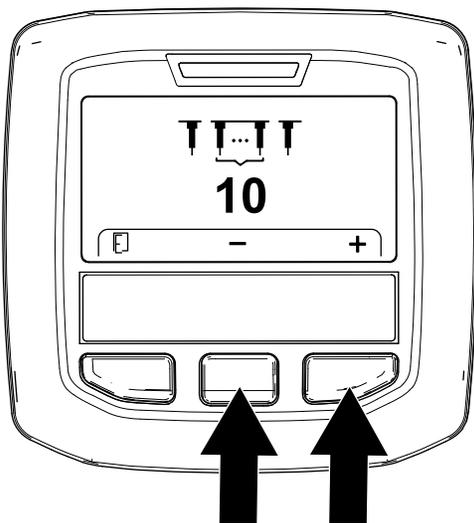
4. Druk op de middelste knop om de optie voor het instellen van de aantal tanden te bereiken.

Opmerking: Het scherm voor het instellen van het aantal tanden verschijnt.

5. Stel de het aantal tanden (Figuur 62) als volgt in:

Belangrijk: Het aantal tanden is het aantal tanden in 1 houder.

- Druk op de middelste knop van het InfoCenter om het aantal tanden te verkleinen.
- Druk op de rechter knop om het aantal tanden te vergroten.



Figuur 62

g372376

6. Druk op de linker knop van het InfoCenter om uw instelling te bewaren en het scherm voor het instellen van het aantal tanden te verlaten. Druk op de linker knop van het InfoCenter om uw

instelling te bewaren en het scherm voor het instellen van de gatafstand te verlaten.

7. Draai het contactsleuteltje naar de stand UIT.

Kalibreren van de hoogte van de tanden boven de grond

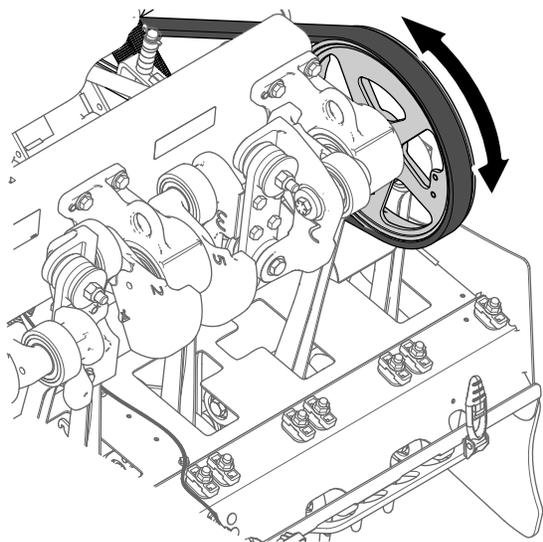
Onderhoudsinterval: Bij elk gebruik of dagelijks

Belangrijk: Kalibreer de hoogte van de tanden boven de grond altijd als u de tanden verwisselt of versleten tanden vervangt.

De machine klaarmaken

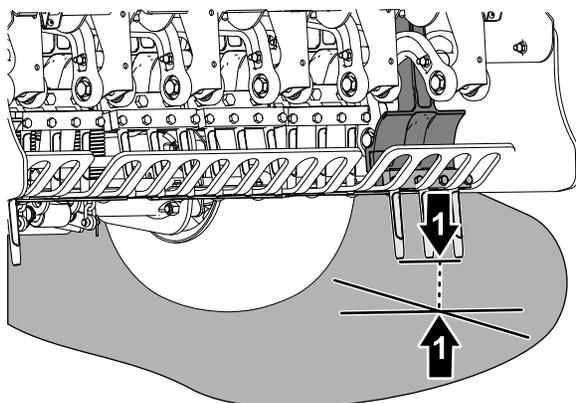
1. Verzeker dat beluchtingskop in de geheven stand staat. Verzeker dat beluchtingskop in de geheven stand staat.
2. Parkeer de machine op een horizontaal oppervlak, hef de handgreep geheel naar boven tot deze vergrendelt om de parkeerrem in te schakelen, schakel de motor uit, verwijder het contactsleuteltje, en wacht totdat alle bewegende delen tot stilstand zijn gekomen. Parkeer de machine op een horizontaal oppervlak, hef de handgreep geheel naar boven tot deze vergrendelt om de parkeerrem in te schakelen, schakel de motor uit, verwijder het contactsleuteltje, en wacht totdat alle bewegende delen tot stilstand zijn gekomen.
3. Verwijder de kap van de beluchtingskop, zie [Verwijderen van kap van de beluchtingskop \(bladz. 72\)](#).
4. Verdraai de poelie van de beluchtingskop (Figuur 63) tot de buitenste tanden het dichtst bij de grond staan (Figuur 64).

Belangrijk: Hou uw vingers uit de buurt van het gebied waar de riem de poelie bereikt en verlaat, zodat uw vingers niet beklemd worden.



Figuur 63

g343368



Figuur 64

g343367

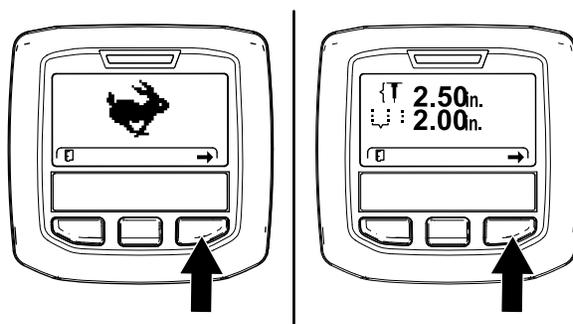
1. Buitenste tanden (dichtst bij de grond)

5. Monteer de kap van de beluchtingskop, zie [Monteren van kap van de beluchtingskop](#) / [Monteren van kap van de beluchtingskop](#) (bladz. 73).

Activeer de applicatie voor het instellen van de hoogte boven de grond

1. Draai het contactsleuteltje naar de stand LOPEN.

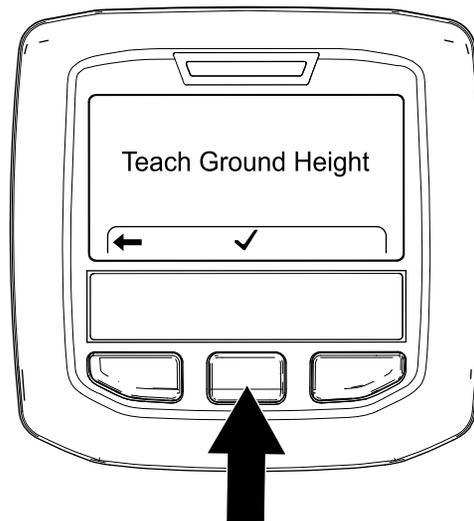
Opmerking: Het TRANSPORT of BELUCHTEN scherm verschijnt ([Figuur 65](#)).



Figuur 65

g358601

2. Stel de handgreep zo in dat u de buitenste tanden kunt zien, u heeft deze ingesteld in [De machine klaarmaken](#) (bladz. 36).
3. Druk op de rechter knop van het InfoCenter tot u TEACH GROUND HEIGHT (applicatie voor het instellen van de hoogte boven de grond) bereikt.
4. In het Teach Ground Height scherm ([Figuur 66](#)) drukt u op de middelste knop van het InfoCenter.



Figuur 66

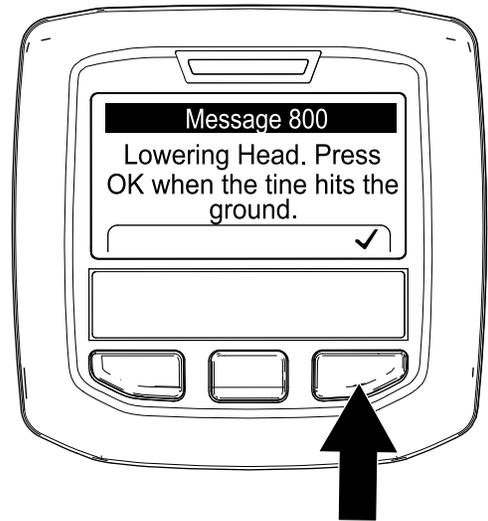
g343379

5. In het Press OK to Start Teach scherm ([Figuur 67](#)) drukt u op de rechter knop van het InfoCenter.



Figuur 67

g343378



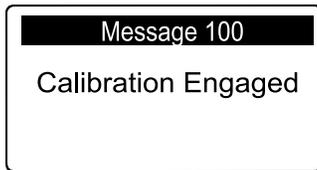
Figuur 69

g343377

Opmerking: Het bericht CALIBRATION ENGAGED verschijnt (Figuur 68), en de beluchtingskop zakt langzaam naar beneden.

Belangrijk: Hou uw hand bij het InfoCenter.

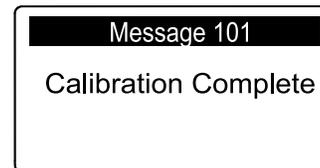
Opmerking: De beluchtingskop zakt langzamer als de hydraulische vloeistof koud is.



Figuur 68

g343376

Opmerking: het bericht CALIBRATION COMPLETE verschijnt (Figuur 70), en de beluchtingskop beweegt geheel naar boven.



Figuur 70

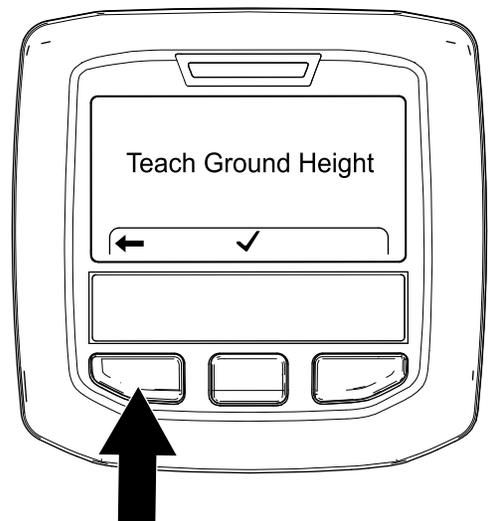
g343375

6. Als een tand de grond raakt drukt u op de rechter knop van het InfoCenter, in het Lowering Head scherm (Figuur 69).

Opmerking: De tanden moeten de grond net raken, ze mogen de machine niet opheffen of het gewicht overnemen van de wielen.

Als de beluchtingskop de machine opheft zal de hoogte boven de grond niet goed worden gekalibreerd. Dat leidt tot een onjuiste gatdiepte en vervorming van het beluchtingsgat.

7. Druk op de linker knop van het InfoCenter om de Teach Ground Height applicatie te verlaten (Figuur 71).



Figuur 71

g357984

Tijdens gebruik

Veiligheid tijdens het werk

- De eigenaar/bestuurder is verantwoordelijk voor ongevallen die kunnen leiden tot lichamelijk letsel en materiële schade, en hij kan zulke ongevallen voorkomen.
- Draag geschikte kleding en uitrusting, zoals oogbescherming, een lange broek, stevige schoenen met een gripvaste zool en gehoorbescherming. Draag lang haar niet los, steek losse kledingstukken goed vast en draag geen bungelende juwelen.
- Gebruik de machine niet als u moe, ziek of onder de invloed van alcohol of drugs bent.
- Hou omstanders, kinderen en huisdieren uit de buurt van het werkgebied. Laat kinderen nooit de machine bedienen. Laat de machine uitsluitend bedienen door mensen die verantwoordelijk, opgeleid en met de instructies bekend zijn, en die fysiek in staat zijn de machine te bedienen.
- Vervoer nooit passagiers op de machine.
- Gebruik de machine uitsluitend bij goede zichtbaarheid zodat u uit de buurt van kuilen en verborgen gevaren kunt blijven.
- Houd uw handen en voeten uit de buurt van de tanden.
- Kijk achterom en omlaag voordat u achteruitrijdt om er zeker van te zijn dat de weg vrij is.
- Stop de machine, zet de motor uit, verwijder het sleuteltje, wacht totdat alle bewegende onderdelen tot stilstand zijn gekomen en controleer de tanden als u een voorwerp heeft geraakt of de machine abnormaal begint te trillen. Voer alle noodzakelijke reparaties uit voordat u de machine weer in gebruik neemt.
- Houd de banden altijd op de juiste spanning.
- Verminder uw tractiesnelheid op oneffen wegen en oppervlakken.

op de helling. Gebruik altijd uw gezond verstand en uw beoordelingsvermogen wanneer u dit onderzoek uitvoert.

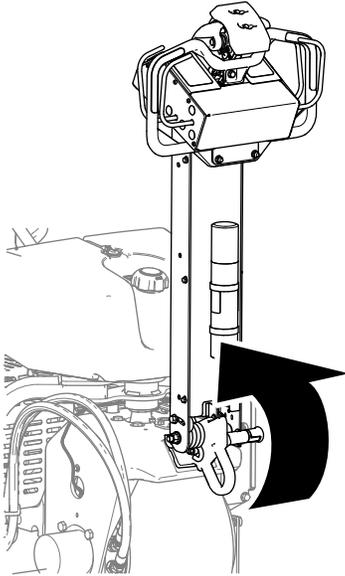
- Neem de hieronder genoemde instructies voor gebruik van de machine op hellingen door en beoordeel de omstandigheden om na te gaan of u de machine in de specifieke situatie op het betreffende terrein kunt gebruiken. Veranderingen in het terrein kunnen ertoe leiden dat de machine zich anders gedraagt op een helling.
- Vermijd starten, stoppen of bochten maken op hellingen. Voorkom dat u plotseling de snelheid of de rijrichting van de machine moet veranderen. Keer traag en geleidelijk om.
- Gebruik de machine niet in omstandigheden waarin u niet zeker bent van de tractie, het stuurgedrag of de stabiliteit.
- Verwijder of markeer obstakels zoals greppels, putten, geulen, hobbels, stenen en andere verborgen gevaren. In hoog gras zijn obstakels niet altijd zichtbaar. De machine kan omslaan op oneffenheden in het terrein.
- Denk eraan dat de machine tractie kan verliezen doordat u bergafwaarts, op nat gras of dwars op een helling maait. Als de aandrijfwielen tractie verliezen, kan de machine gaan schuiven en kunt u de controle over de remmen en het stuur verliezen.
- Rij zeer voorzichtig als u de machine gebruikt in de buurt van steile hellingen, greppels, dijken, waterpartijen en andere gevaarlijke punten. De machine kan plotseling omslaan als een wiel over de rand komt, of als de rand instort. Zorg voor een veilige afstand tussen de machine en een gevarezone.

Veiligheid op hellingen

- Het maaien op hellingen is een belangrijke factor bij ongelukken waarbij de controle over de machine wordt verloren of deze omkantelt. Dit kan ernstig of dodelijk letsel veroorzaken. U bent verantwoordelijk voor een veilig gebruik van de machine op hellingen. Gebruik van de machine op hellingen vereist altijd extra voorzichtigheid.
- Onderzoek de toestand van het werkgebied om te bepalen of de machine veilig kan worden gebruikt

Inschakelen van de parkeerrem

1. Beweeg de handgreep geheel naar boven om de parkeerrem in te schakelen (Figuur 72).



Figuur 72

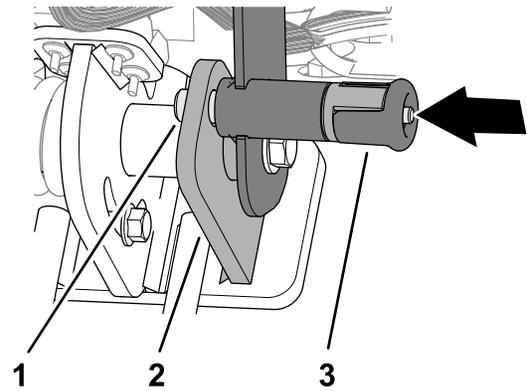
g339612

2. Verzeker dat handgreepvergrendelpen door het gat in de vergrendelplaat steekt (Figuur 73).

⚠ WAARSCHUWING

Als de parkeerrem niet wordt ingeschakeld kan de machine in beweging komen en u of omstanders verwonden.

Verzeker dat handgreep geheel naar boven staat en goed aangrijpt in de vergrendelplaat.



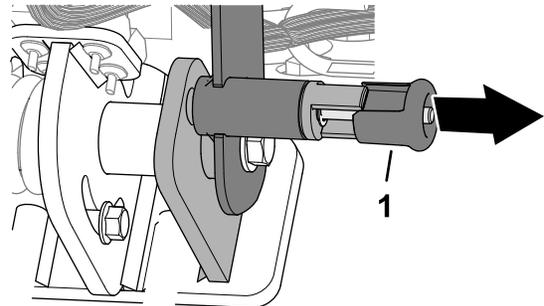
Figuur 73

g342477

1. Handgreepvergrendelpen
Handgreepvergrendelpen
2. Vergrendelplaat
3. Vergrendelknop van de handgreep

Parkeerrem vrijzetten

1. Trek aan de vergrendelknop van de handgreep (Figuur 74).

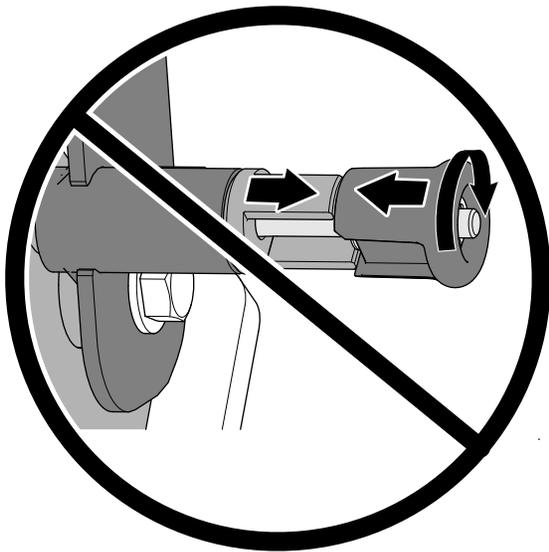


Figuur 74

g342478

1. Vergrendelknop van de handgreep
Vergrendelknop van de handgreep

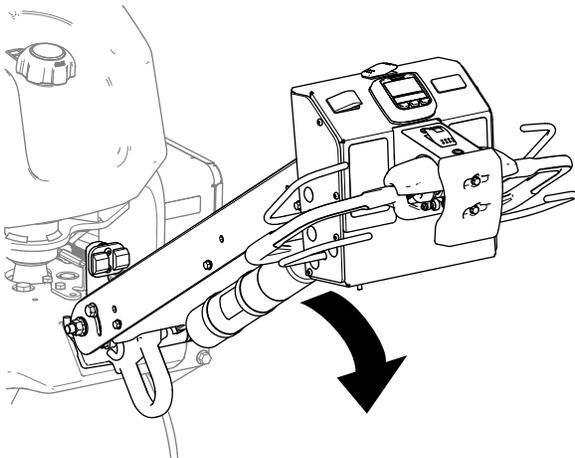
Belangrijk: Verdraai de knop niet, dat zou het terugspringen van de pen verhinderen (Figuur 75).



Figuur 75

g342479

2. Laat de handgreep zakken om parkeerrem vrij te zetten (Figuur 76).



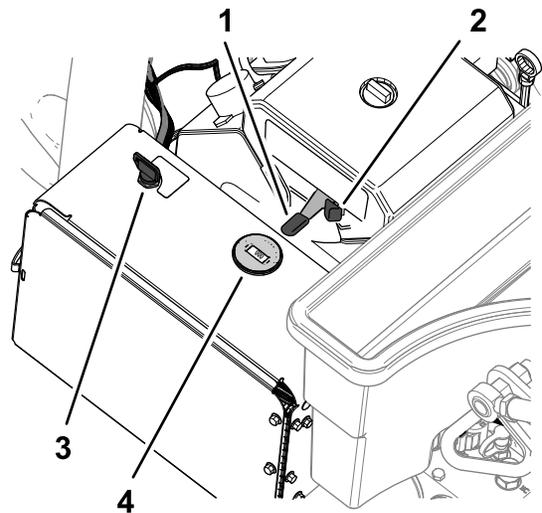
Figuur 76

g339623

3. Laat de vergrendelknop van de handgreep los.

Motor starten

1. Zet de handgreep geheel naar boven en vergrendel deze om de parkeerrem in te schakelen, zie [Inschakelen van de parkeerrem \(bladz. 40\)](#).
2. Gebruik de choke als volgt: [Figuur 77](#)
 - Voordat u een koude motor start, moet u de chokhendel in de stand AAN zetten.
 - Wanneer u een warme of hete motor start, hoeft u de choke misschien niet te gebruiken.



Figuur 77

g338575

- | | |
|--------------------------------|-----------------|
| 1. Sleutel (contactschakelaar) | 3. Choke |
| 2. Gashendel | 4. Toerenteller |

3. Zet de gashendel op SNEL voordat u een koude motor start.
4. Draai het contactsleuteltje naar de stand START. Laat het sleuteltje los zodra de motor aanslaat.

Belangrijk: Stel de startmotor telkens niet langer dan 10 seconden in werking. Als de motor niet wil starten, moet u na elke poging de motor 30 seconden laten afkoelen. Indien u deze instructies niet opvolgt, kan de startmotor doorbranden.

5. Zodra de motor start, schakelt u de chokhendel op de stand UIT. Als de motor afslaat of hapert, schakelt u de choke weer gedurende een paar seconden naar de stand AAN. Zet vervolgens de gashendel in de gewenste stand.

Opmerking: Herhaal dit indien nodig.

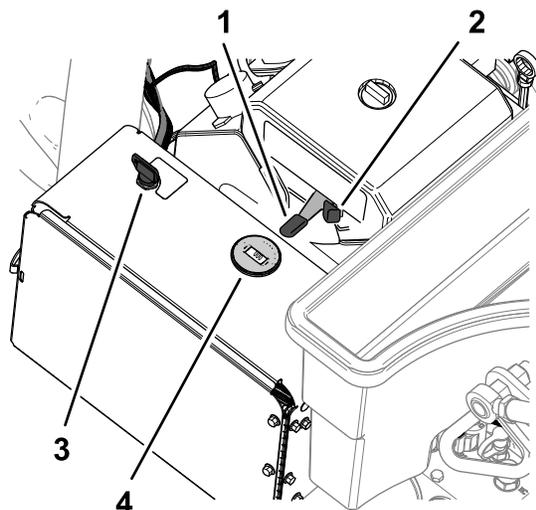
De motor afzetten

⚠ VOORZICHTIG

Kinderen of omstanders kunnen letsel oplopen als zij de machine verplaatsen of proberen te bedienen terwijl deze onbeheerd staat.

Als u de machine onbeheerd achterlaat, al is het maar enkele minuten, zet de handgreep dan altijd geheel naar boven en vergrendel deze om de parkeerrem in te schakelen, schakel de motor uit, en neem het contactsleuteltje uit.

1. Zet de handgreep geheel naar boven en vergrendel deze om de parkeerrem in te schakelen, zie [Inschakelen van de parkeerrem \(bladz. 40\)](#).
2. Zet de gashendel [Figuur 78](#) op LAAG.



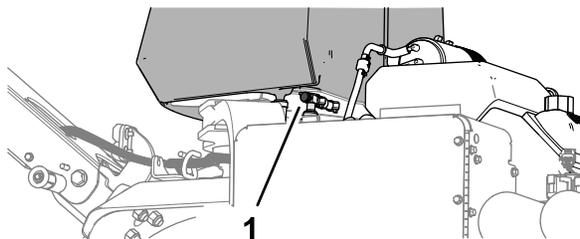
Figuur 78

g338575

- | | |
|--------------------------------|-----------------|
| 1. Sleutel (contactschakelaar) | 3. Choke |
| 2. Gashendel | 4. Toerenteller |

3. Laat de motor 60 seconden stationair draaien.
4. Draai het contactsleuteltje naar de stand UIT en haal het sleuteltje uit het contact.
5. Als de machine vervoerd of gestald wordt sluit dan de brandstofafsluitklep ([Figuur 79](#)).

Belangrijk: Sluit de brandstofafsluitklep voordat u de machine vervoert op een aanhangwagen of voordat u de machine stalt. Zet de handgreep geheel naar boven en vergrendel deze om de parkeerrem in te schakelen voordat u de machine vervoert. Verwijder het sleuteltje uit het contact zodat de brandstofpomp niet kan draaien waardoor de accu ontladen zou worden.



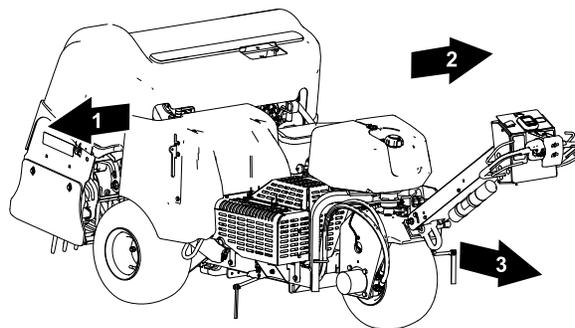
Figuur 79

g338576

1. Brandstofafsluitklep

De machine gebruiken

Belangrijk: Tijdens het gebruik moet u voor de machine en voorwaarts lopen. Loop en kijk nooit achterwaarts tijdens het gebruik van de machine.



Figuur 80

g339572

- | | |
|----------------|---------------------------|
| 1. Rechterkant | 3. Vooruit (werkrichting) |
| 2. Linkerkant | |

Snelheidsvergrendeling

Snelheidsvergrendeling in de transport stand

Met de snelheidsvergrendeling kunt u de machine laten rijden zonder dat u de tractiebediening ingedrukt hoeft te houden.

Opmerking: U kunt de snelheidsvergrendeling niet gebruiken als u de machine achteruit rijdt.

Snelheidsvergrendeling in de Beluchten-stand

Als u de snelheidsvergrendeling gebruikt tijdens het beluchten kunt u de machine laten rijden op de ingestelde snelheid voor het bereiken van de juiste gatafstand bij het bereiken van het einde van een baan. U kunt de machine dan keren, en aan de volgende baan beginnen, zonder verstellen van de tractieregeling.

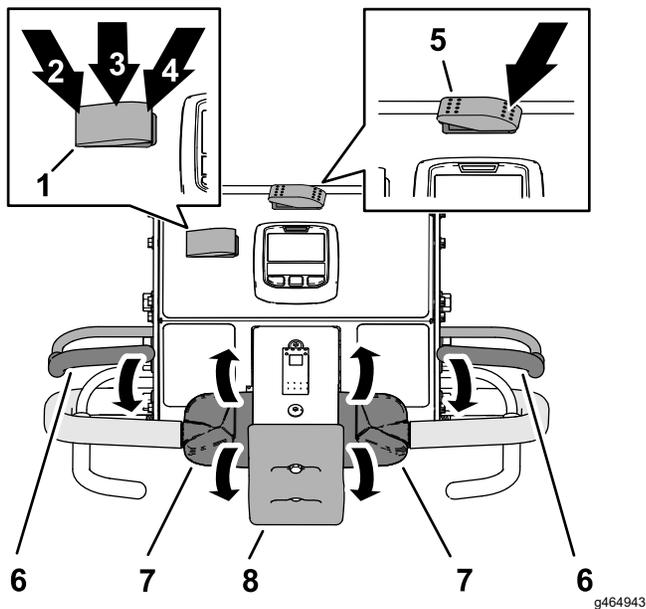
Opmerking: De snelheidsvergrendeling in de Beluchten-stand is actief als de beluchtingskop is ingesteld op vertraagd zakken. De snelheidsvergrendeling is niet beschikbaar als de kop is ingesteld op direct zakken.

Gebruiken van de vergrendeling van de rijnsnelheid

Transport-stand

De snelheidsvergrendeling werkt net zoals de cruise control van een auto.

1. Zet de Transport/Beluchten schakelaar in de TRANSPORT- stand (Figuur 81).



Figuur 81

1. Schakelaar voor snelheidsvergrendeling
2. ACTIVEREN- stand (schakelaar voor snelheidsvergrendeling)
3. AAN- stand (schakelaar voor snelheidsvergrendeling)
4. UIT- stand (schakelaar voor snelheidsvergrendeling)
5. Transport/beluchten schakelaar (TRANSPORT- stand)
6. Dodemanshandgreep
7. Tractiebediening
8. Stootschakelaar

2. Zet de schakelaar voor snelheidsvergrendeling op AAN.
3. Rij de machine vooruit met de gewenste snelheid.
4. Zet de schakelaar voor snelheidsvergrendeling op ACTIVEREN.

Opmerking: De snelheidsvergrendeling handhaaft de rijsnelheid van de machine nu. U kunt de tractiebediening loslaten.

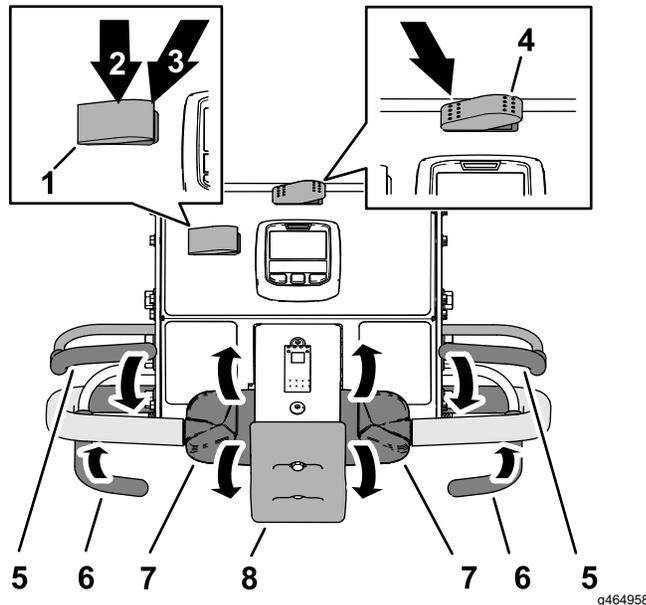
5. Om de snelheidsvergrendeling te de-activeren voert u één van de onderstaande handelingen uit:
 - Zet de schakelaar voor snelheidsvergrendeling op UIT.
 - Verdraai de bovenkant van de tractiebediening naar achteren om de machine achteruit te rijden.
 - Laat de dodemanshandgreep los. Laat de dodemanshandgreep los.
 - Druk de stootschakelaar in.

Gebruiken van de vergrendeling van de rijsnelheid

Stand bBeluchten stand

Opmerking: De vergrendeling van de rijsnelheid is niet beschikbaar als de kop is ingesteld op direct zakken.

1. Zet de Transport/Beluchten schakelaar in de BELUCHTEN- stand (Figuur 82).



Figuur 82

1. Schakelaar voor snelheidsvergrendeling
2. AAN- stand (schakelaar voor snelheidsvergrendeling)
3. UIT- stand (schakelaar voor snelheidsvergrendeling)
4. Transport/beluchten schakelaar (BELUCHTEN- stand)
5. Dodemanshandgreep
6. Beluchtingshandgreep
7. Tractiebediening
8. Stootschakelaar

2. Zet de schakelaar voor snelheidsvergrendeling op AAN.
3. Rij de machine vooruit en sluit de beluchtingshandgreep.

Opmerking: De snelheidsvergrendeling van de rijsnelheid wordt ingeschakeld, en beluchtingskop zakt.

4. Aan het uiteinde van de baan laat u de beluchtingshandgreep los.

Opmerking: De beluchtingskop gaat naar boven, de machine handhaaft de rijsnelheid die vereist is voor de gatafstand.

5. Om de snelheidsvergrendeling te de-activeren voert u één van de onderstaande handelingen uit:

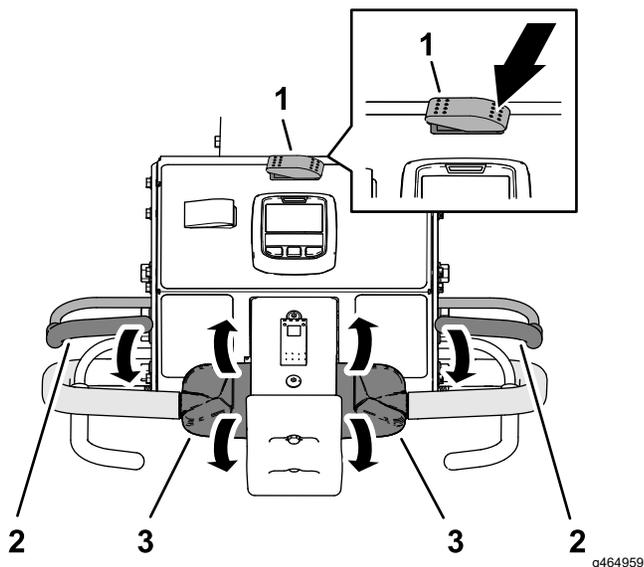
- Zet de schakelaar voor snelheidsvergrendeling op UIT.
- Verdraai de bovenkant van de tractiebediening naar achteren om de machine achteruit te rijden.
- Laat de dodemanshandgreep los. Laat de dodemanshandgreep los.
- Druk de stootschakelaar in. Druk de stootschakelaar in.

Met de machine rijden in de Transport stand

Opmerking: Gebruik de Transport stand als u de machine wilt verplaatsen tussen werkplekken.

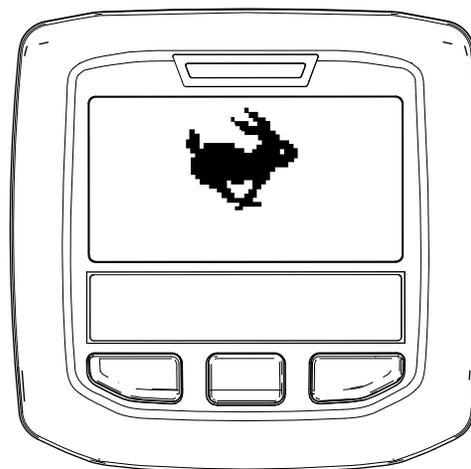
Opmerking: De machine rijdt met een verminderde, instelbare snelheid als de Transport/Beluchten schakelaar in de BELUCHTEN- stand staat.

1. Start de motor en zet de gashendel op SNEL, zie [Motor starten \(bladz. 41\)](#).
2. Laat de handgreep zakken om parkeerrem vrij te zetten, zie [Parkeerrem vrijzetten \(bladz. 40\)](#).
3. Zet de linkerkant van de Transport/Beluchten schakelaar op de TRANSPORT- stand ([Figuur 83](#)).



Figuur 83

1. Transport/Beluchten schakelaar (TRANSPORT-stand)
2. Dodemanshendel
3. Tractiebediening



Figuur 84

g343435

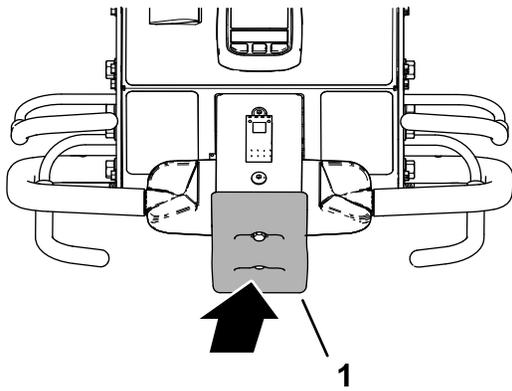
4. Kijk in de richting waar u naartoe wilt rijden om te controleren of de baan vrij is.
5. Pak de linker of rechter handgreep en de dodemanshendel ([Figuur 83](#)), en druk de beugel naar de handgreep.
6. Met uw duim verdraait u de tractieregeling (links of rechts) om de machine te laten rijden, als volgt:
 - Verdraai de bovenkant van de tractiebediening naar voren om de machine vooruit te laten rijden.
 - Verdraai de bovenkant van de tractiebediening naar achteren om de machine achteruit laten rijden. Verdraai de bovenkant van de tractiebediening naar achteren om de machine achteruit te rijden.

Opmerking: Als u de tractiebediening verder verdraait wordt de rijsnelheid van de machine hoger.

De machine stoppen

Belangrijk: Om de machine direct te stoppen drukt u de stootschakelaar in ([Figuur 85](#)).

Opmerking: Het InfoCenter toont het TRANSPORT pictogram ([Figuur 84](#)).

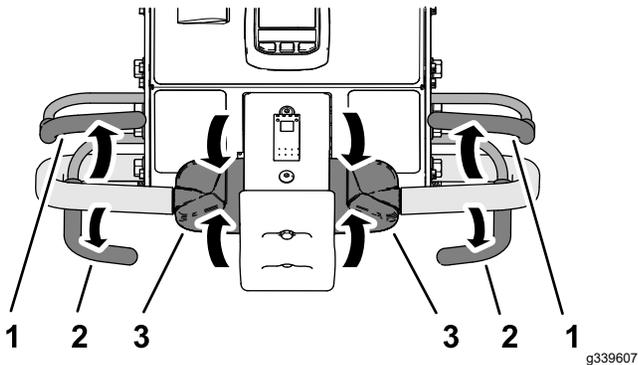


Figuur 85

g339547

1. Stootschakelaar

1. Tijdens het beluchten laat u de beluchtingshandgreep (Figuur 86) los om de beluchtingskop omhoog te brengen, zie [Heffen van de beluchtingskop](#) (bladz. 47).



Figuur 86

g339607

1. Dodemanshendel
2. Beluchtingshandgreep

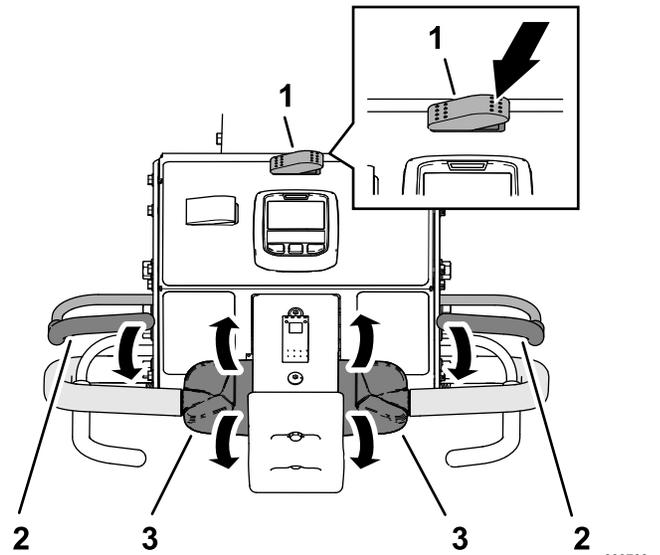
2. Laat de tractiebediening los zodat deze naar de NEUTRAAL-stand beweegt.
3. Laat de dodemanshandgreep los.
4. Zet de handgreep geheel naar boven en vergrendel deze om de parkeerrem in te schakelen, zie [Inschakelen van de parkeerrem](#) (bladz. 40).

Met de machine rijden in de Beluchten-stand

Opmerking: Als de beluchtingskop in de geheven stand staat rijdt de machine op een lagere, instelbare snelheid.

1. Start de motor en zet de gashendel op SNEL, zie [Motor starten](#) (bladz. 41).
2. Laat de handgreep zakken om parkeerrem vrij te zetten, zie [Parkeerrem vrijzetten](#) (bladz. 40).

3. Zet de rechter kant van de Transport/Beluchten schakelaar op de BELUCHTEN-stand (Figuur 87).

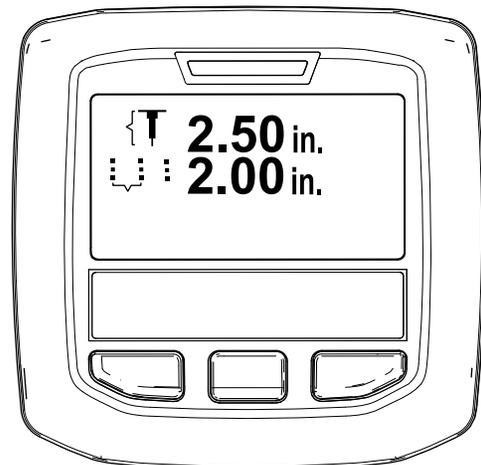


Figuur 87

g339766

1. Transport/Beluchten schakelaar (BELUCHTEN-stand)
2. Dodemanshendel
3. Tractiebediening

Het InfoCenter toont de huidige gatdiepte en gatafstand (Figuur 88).



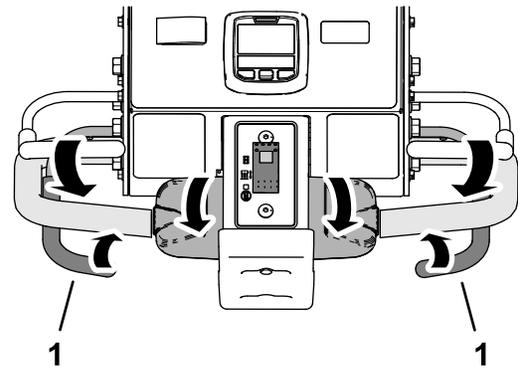
Figuur 88

g343436

4. Kijk in de richting waar u naartoe wilt rijden om te controleren of de baan vrij is.
5. Pak de linker of rechter handgreep en de dodemanshendel (Figuur 87), en druk de hendel naar de handgreep.
6. Met uw duim verdraait u de bovenkant van de tractieregeling links of rechts om de machine vooruit te laten rijden.

Opmerking: Gedurende het beluchten rijdt de machine op de snelheid om de gewenste gatafstand te bereiken.

- Als u de vergrendeling van de rijsnelheid gebruikt, en de beluchtingshandgreep loslaat zonder de tractiebediening te verstellen dan zal de machine de rijsnelheid handhaven, net zoals de cruise control van een auto.
- Als u de machine achteruit rijdt wordt de cruise control uitgeschakeld en rijdt de machine op de instelbare rijsnelheid.
- Als u de kop omhoog zet om de machine om te keren voor de volgende baan kunt u de rijsnelheid verhogen door de tractieregeling verder naar voren te draaien. Als u de tractiebediening weer op NEUTRAAL zet neemt de snelheid van de machine af tot de vereiste snelheid voor de ingestelde gatafstand.



Figuur 90

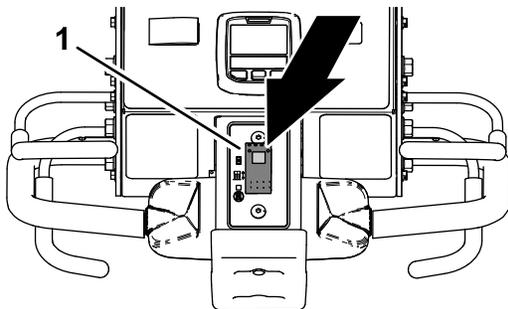
g342253

1. BeluchtingshandgreepBeluchtingshandgreep

Beluchten met de kop ingesteld op vertraagd zakken

Bij het beluchten met vertraagd zakken kijkt u naar het voorwiel om het punt te bepalen waar de kop moet zakken.

1. Druk op de boventkant van de keuzeschakelaar (Figuur 89) om VERTRAAGD ZAKKEN te kiezen.



Figuur 89

g342255

1. Zakken keuzeschakelaarZakken keuzeschakelaar

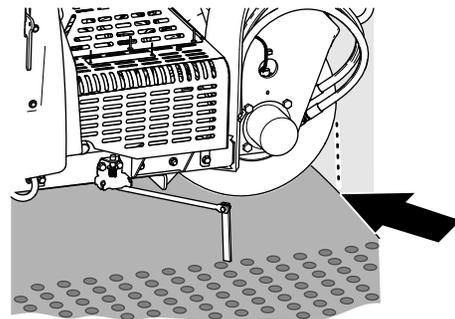
2. Laat de machine vooruit rijden, zie [Met de machine rijden in de Beluchten-stand \(bladz. 45\)](#).
3. Als het voorwiel over de grens van het te beluchten gebied beweegt sluit u de beluchtingshandgreep links of rechts (Figuur 90).

Opmerking: De beluchtingskop gaat draaien en zakt terwijl de machine naar voren rijdt over het te beluchten gebied.

Heffen van de beluchtingskop

Vertraagd zakken

Bij het beluchten met vertraagd zakken kijkt u naar het voorwiel (Figuur 91) om het punt te bepalen waar de kop moet heffen.



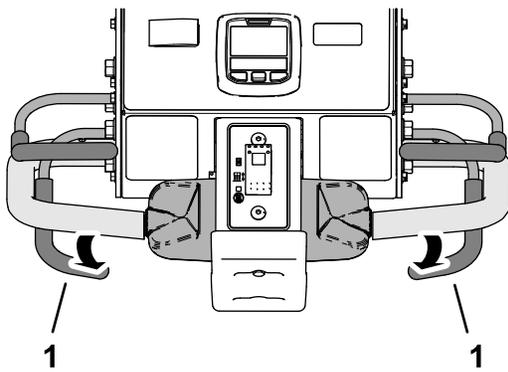
Figuur 91

g426485

Om de beluchtingskop te heffen voert u één van de onderstaande handelingen uit:

- Als het voorwiel over de grens van het te beluchten gebied beweegt laat u de beluchtingshandgreep los (Figuur 92).

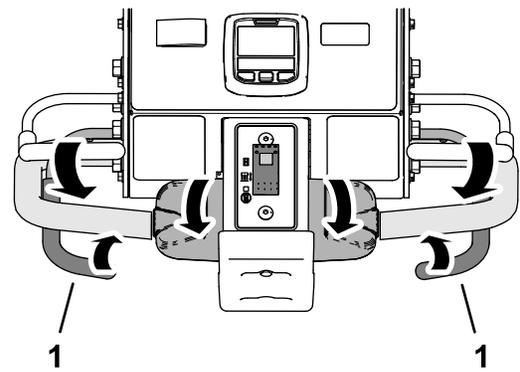
Opmerking: De machine vertraagt het heffen van de beluchtingskop tot de kop het punt bereikt dat u bepaalde op basis van het voorwiel en het loslaten van de beluchtingshandgreep.



Figuur 92

g342257

1. BeluchtingshandgreepBeluchtingshandgreep



Figuur 94

g342253

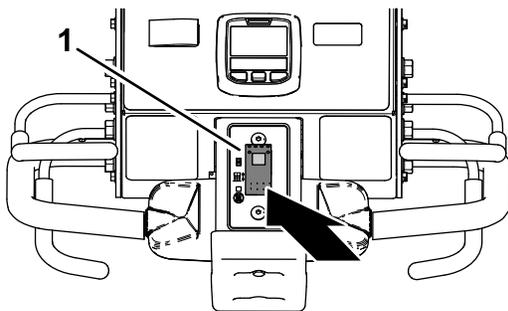
1. BeluchtingshandgreepBeluchtingshandgreep

- Laat de machine achteruit rijden, zie [Met de machine achteruit rijden \(bladz. 47\)](#).

Beluchten met de kop ingesteld op direct zakken

1. Druk op de onderkant van de keuzeschakelaar ([Figuur 93](#)) om DIRECT ZAKKEN te kiezen.

Opmerking: Het lampje van de schakelaar gaat branden.



Figuur 93

g343438

1. Zakken keuzeschakelaarZakken keuzeschakelaar

2. Laat de machine vooruit rijden, zie [Met de machine rijden in de Beluchten- stand \(bladz. 45\)](#).
3. Sluit de linker of rechter beluchtingshandgreep ([Figuur 94](#)).

Opmerking: De beluchtingskop zakt direct en gaat beluchten.

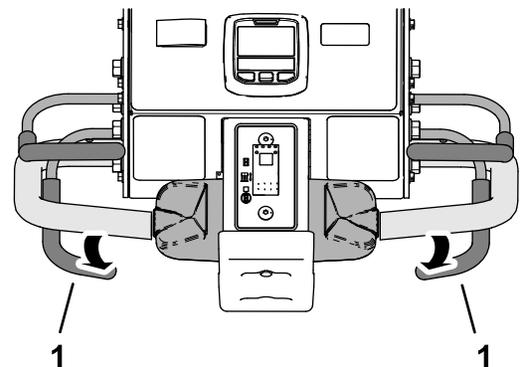
Heffen van de beluchtingskopHef- fen van de beluchtingskop

Direct zakken

Om de beluchtingskop te heffen voert u één van de onderstaande handelingen uit:Om de beluchtingskop te heffen voert u één van de onderstaande handelingen uit:

- Laat de beluchtingshandgreep los ([Figuur 95](#)).

Opmerking: De machine heft de beluchtingskop direct.



Figuur 95

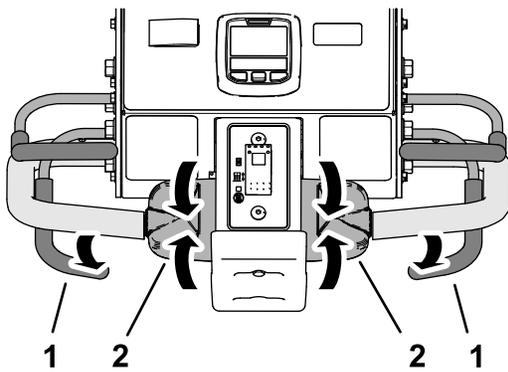
g342257

1. BeluchtingshandgreepBeluchtingshandgreep

- Laat de machine achteruit rijden, zie [Met de machine achteruit rijden \(bladz. 47\)](#).

Met de machine achteruit rijden

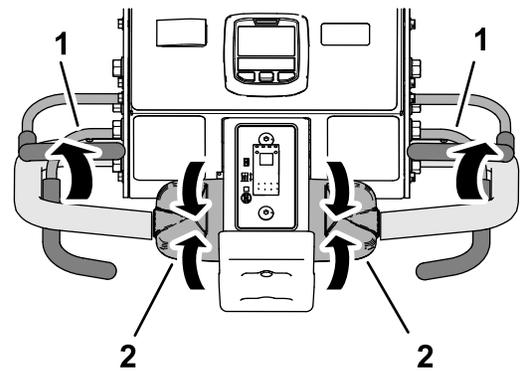
1. Als u de beluchtingskop liet zakken, laat dan de beluchtingshandgreep los ([Figuur 96](#)).



Figuur 96

g342258

1. BeluchtingshandgreepBeluchtingshandgreep
2. Tractiebediening



Figuur 98

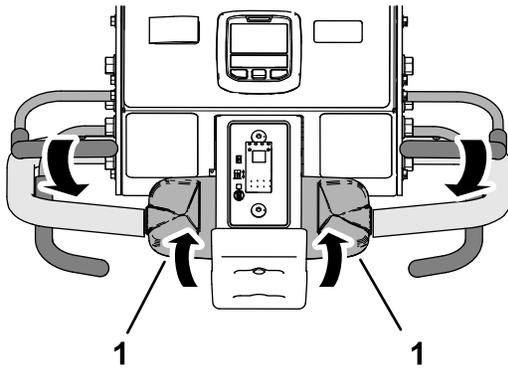
g342261

1. DodemanshendelDodemanshendel
2. Tractiebediening

2. Laat de tractiebediening los zodat deze naar de NEUTRAAL- stand beweegt.
3. Druk de dodemanshendel tegen de handgreep, verdraai de bovenkant van de tractiebediening langzaam naar achteren (Figuur 97).

2. Beweeg van de stootschakelaar af (Figuur 99).

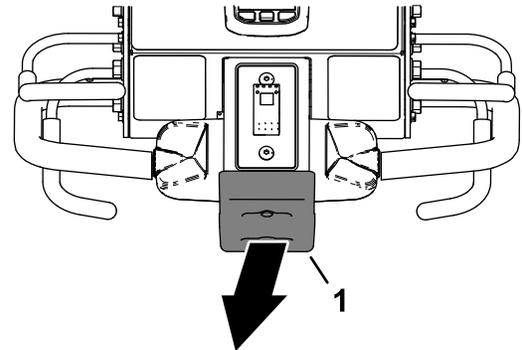
Opmerking: Een veer in stootschakelaar reset de schakelaar.



Figuur 97

g342259

1. Tractiebediening



Figuur 99

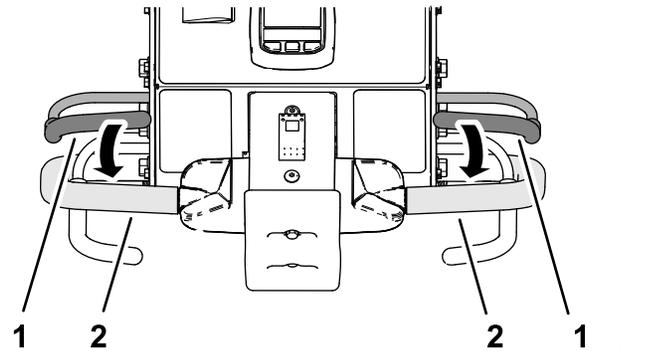
g342262

1. StootschakelaarStootschakelaar

3. Pak de linker of rechter handgreep en de dodemanshendel (Figuur 100), en druk de hendel naar de handgreep.

Resetten van de stootschakelaar

1. Laat de tractiebediening los zodat deze naar de NEUTRAAL- stand beweegt, en laat de dodemanshandgreep los (Figuur 98).



Figuur 100

g343440

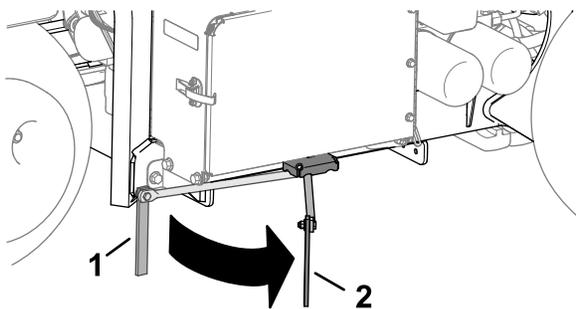
1. DodemanshendelDodemanshendel
2. HandgreepHandgreep

4. Laat de machine rijden, zie [Met de machine rijden in de Transport stand \(bladz. 44\)](#) of [Met](#)

de machine rijden in de Beluchten- stand (bladz. 45).

De lijnvolger gebruiken

Met de lijnvolger kunt u de banen van de beluchter uitlijnen (Figuur 101).



Figuur 101

g358311

1. Lijnvolger (opslagstand) 2. Lijnvolger (gebruiksstand)

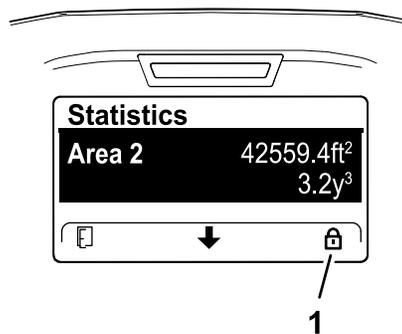
De benodigde topdressing schatten met gegevens van de beluchter

De machine heeft twee tellers, voor het beluchte oppervlak en voor het volume van de verplaatste grond in de pluggen. Met de gegevens van deze tellers kunt u de hoeveelheid topdressing schatten die op het beluchte gebied moet worden aangebracht.

- De Area 1 (oppervlak 1) teller is niet beveiligd met een pincode, het is de bedoeling dat deze teller door de gebruiker van de machine wordt gereset.

Opmerking: Als de gebruiker de stand van de Area 1 teller voor elk belucht oppervlak noteert kunt u de vereiste topdressing en vereiste levering voor elk oppervlak schatten.

- De Area 2 (oppervlak 2) teller is beveiligd met een pincode, het is de bedoeling dat deze teller door de leidinggevende of plaatsvervanger wordt gereset.



Figuur 102

g372505

1. Vergrendeld pictogram (beveiligd met een pincode)

- Het beluchte oppervlak wordt weergegeven in m² (SI) of ft² (Engelse) eenheden.
- Het verplaatste volume van de pluggen wordt weergegeven in m³ (SI) of yd³ (Engelse) eenheden.
- Bij het weergeven van de tellers voor het verplaatste volume berekent de machine het volume op basis van de tanddoorsnede en het aantal tanden dat u in het InfoCenter heeft ingevoerd.

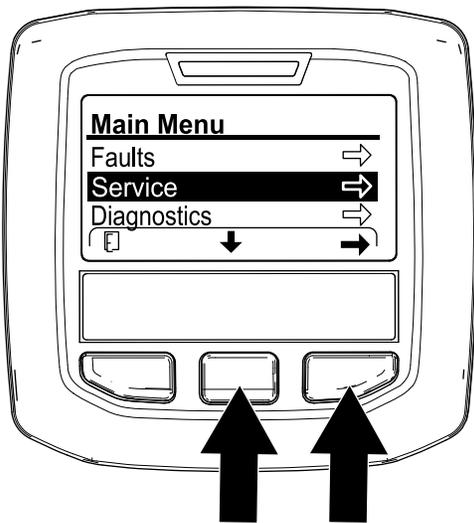
Belangrijk: Als de tanddoorsnede en/of aantal tanden onjuist zijn voordat het beluchten begint zal het InfoCenter onjuiste volumes berekenen voor Area 1 en Area 2. Als de doorsnede en/of het aantal na het beluchten worden gewijzigd zal het InfoCenter de weergegeven volumes opnieuw berekenen.

Uitlezen van de oppervlak en volume tellers

1. Parkeer de machine op een horizontaal oppervlak.

Opmerking: Laat de handgreep in de onderste stand zodat u het InfoCenter kunt bekijken.

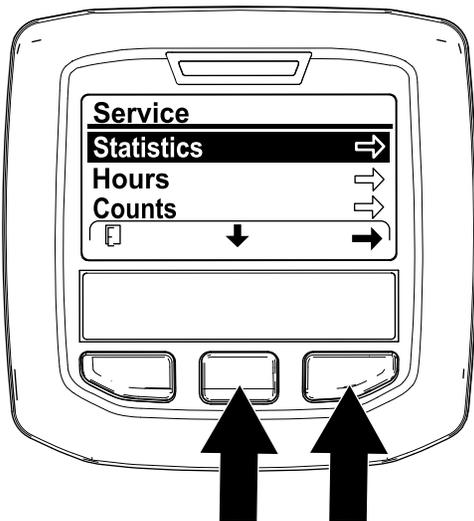
2. Verzekert dat de motor loopt of het contactsleuteltje in de stand LOPEN staat.
3. In het InfoCenter gaat u naar het HOOFDMENU (Figuur 103).



Figuur 103

g372501

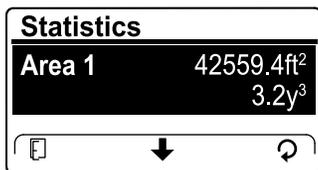
4. Druk op de middelste knop van het InfoCenter tot de ONDERHOUD- optie gekozen is en druk dan op de rechter knop.
5. In het ONDERHOUD scherm drukt u op de middelste knop van het InfoCenter tot de STATISTIEK - STATISTICS -optie gekozen is, en dan drukt u op de rechter knop (Figuur 104).



Figuur 104

g372503

Opmerking: Een AREA teller verschijnt op het STATISTICS scherm.



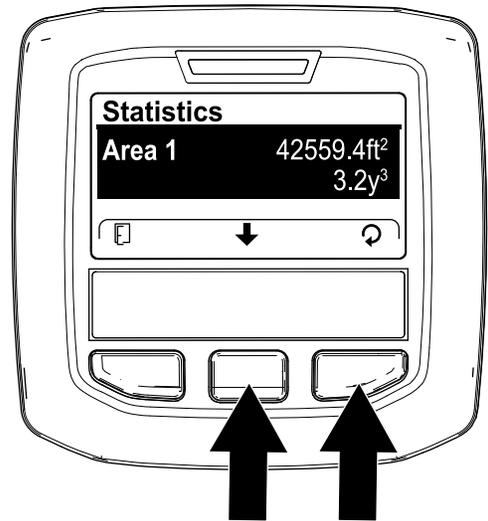
Figuur 105

g372507

Gebruik van de Area 1 tellers voor het oppervlak en volume

Gebruiker van de machine

1. In het STATISTICS scherm, drukt u op de middelste knop van het InfoCenter tot de AREA 1- optie is gekozen (Figuur 106).



Figuur 106

g372504

2. Maak een aantekening van het beluchte oppervlak en het volume van de plugs, zie onderstaand voorbeeld.

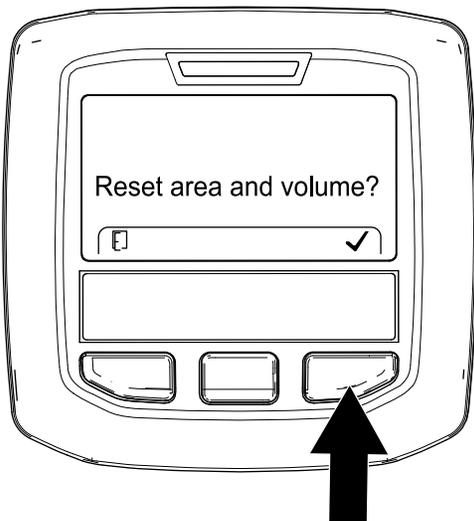
Voorbeeld van informatie over het beluchten

Datum	Baan (bij meerdere banen)	Locatie	Belucht oppervlak	Volume van de pluggen

3. Druk op de rechter knop om het oppervlak en volume te resetten.
4. In het RESET AREA AND VOLUME scherm drukt u op de rechter knop van het InfoCenter.

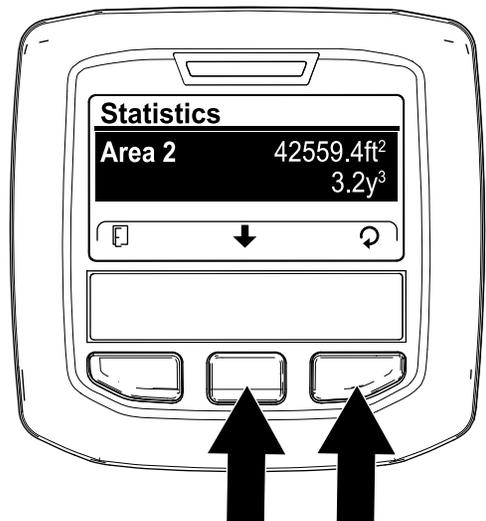
Opmerking: Het InfoCenter toont het scherm met statistieken, en de tellers voor het oppervlak en volume worden gereset tot 0.

Opmerking: Als u de Area 1 teller niet reset blijven de tellers voor het oppervlak en volume doorlopen.



Figuur 107

g372502



Figuur 109

g372506

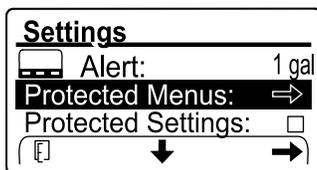
5. Herhaal indien nodig de stappen 1 tot 4.
6. Druk op de linker InfoCenter knop tot het RUN (lopen) scherm verschijnt.

Resetten van de Area 2 tellers voor het oppervlak en volume

Leidinggevende

Opmerking: Het resetten van de AREA 2 tellers leidt niet tot het resetten van de AREA 1 tellers.

1. Voor de pincode voor de BEVEILIGDE MENU'S-optie (Figuur 108) in, zie [Naar beveiligde menu's gaan](#) (bladz. 23).



Figuur 108

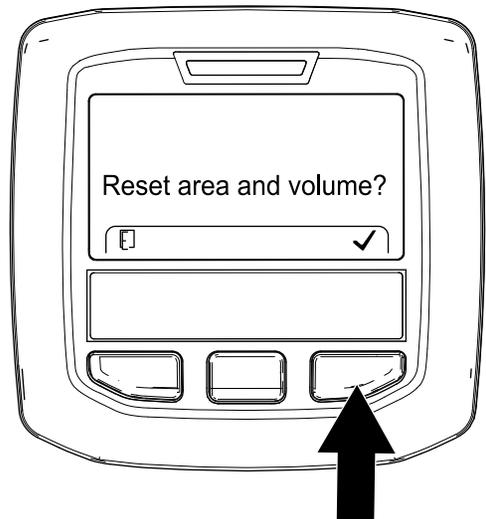
g372528

2. Voer de pincode voor toegang tot de beveiligde menu's in, zie [Naar beveiligde menu's gaan](#) (bladz. 23).
3. In het STATISTICS scherm drukt u op de middelste knop van het InfoCenter tot de AREA 2- optie is gekozen (Figuur 109).

4. Indien nodig maakt u een aantekening van het beluchte oppervlak en volume van de pluggen.
5. Druk op de rechter knop om het oppervlak en volume te resetten.
6. In het RESET AREA AND VOLUME scherm drukt u op de rechter knop van het InfoCenter (Figuur 110).

Opmerking: Het InfoCenter toont het scherm met statistieken, en de tellers voor het oppervlak en volume worden gereset tot 0.

Opmerking: Als u de Area 2 teller niet reset blijven de tellers voor het oppervlak en volume doorlopen.



Figuur 110

g372502

7. Druk op de linker InfoCenter knop tot het RUN (lopen) scherm verschijnt.

De beluchtingskop ondersteunen met de onderhoudsvergrendeling

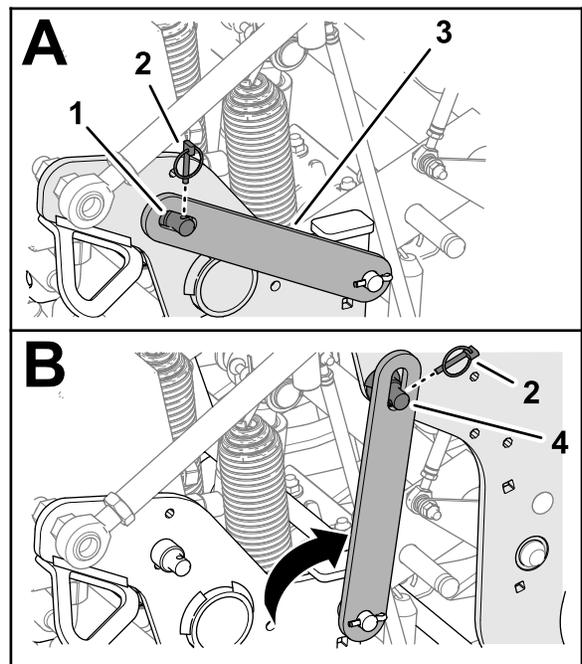
Plaats de onderhoudsvergrendeling voordat u onderhoudswerkzaamheden uitvoert aan de beluchtingskop of als de beluchter voor meerdere dagen wordt gestald.

⚠ GEVAAR

Als de beluchtingskop in de geheven stand staat en niet is vergrendeld, kan deze onverwacht omlaaggaan en u of omstanders verwonden.

Telkens wanneer u onderhoudswerkzaamheden verricht aan de beluchtingskop, inclusief het veranderen van tanden of beschermvingers, moet u de onderhoudsvergrendeling gebruiken om de beluchtingskop in de in de geheven stand te vergrendelen.

1. Breng de beluchtingskop omhoog.
2. Parkeer de machine op een horizontaal oppervlak, hef de handgreep geheel naar boven tot deze vergrendelt om de parkeerrem in te schakelen, schakel de motor uit, verwijder het contactsleuteltje, en wacht totdat alle bewegende delen tot stilstand zijn gekomen.
3. Verwijder de kap van de beluchtingskop, zie [Verwijderen van kap van de beluchtingskop \(bladz. 72\)](#).
4. Verwijder de borgpen waarmee de onderhoudsvergrendeling is verbonden met de zijplaat ([Figuur 111](#)).



Figuur 111

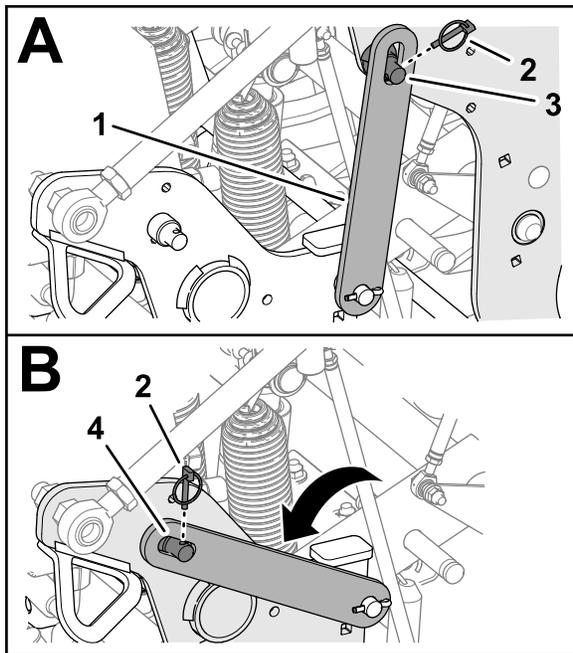
g342299

- | | |
|---------------------------------|------------------------------|
| 1. Ondersteuningspen (zijplaat) | 3. Onderhoudsvergrendeling |
| 2. Borgpen | 4. Steunpen (beluchtingskop) |
-
5. Draai de onderhoudsvergrendeling naar achteren en lijn deze uit met de steunpen van de beluchtingskop.
 6. Zet de vergrendeling vast op de steunpen met de borgpen.
 7. Indien nodig: monteer de kap van de beluchtingskop, zie [Monteren van kap van de beluchtingskop](#) [Monteren van kap van de beluchtingskop \(bladz. 73\)](#).

Opbergen van de onderhoudsvergrendeling

1. Parkeer de machine op een horizontaal oppervlak, hef de handgreep geheel naar boven tot deze vergrendelt om de parkeerrem in te schakelen, schakel de motor uit, verwijder het contactsleuteltje, en wacht totdat alle bewegende delen tot stilstand zijn gekomen. Parkeer de machine op een horizontaal oppervlak, hef de handgreep geheel naar boven tot deze vergrendelt om de parkeerrem in te schakelen, schakel de motor uit, verwijder het contactsleuteltje, en wacht totdat alle bewegende delen tot stilstand zijn gekomen.

- Als de kap van de beluchtingskop gemonteerd is, verwijder deze dan, zie [Verwijderen van kap van de beluchtingskop](#) (bladz. 72).
- Verwijder de borgpen waarmee de onderhoudsvergrendeling is bevestigd aan de steunpen van de beluchtingskop ([Figuur 112](#)).



Figuur 112

g342300

- | | |
|----------------------------|---------------------------------|
| 1. Onderhoudsvergrendeling | 3. Steunpen (beluchtingskop) |
| 2. Borgpen | 4. Ondersteuningspen (zijplaat) |
- Draai de onderhoudsvergrendeling naar beneden en lijn deze uit met de steunpen van de zijplaat.
 - Zet de vergrendeling vast op de steunpen met de borgpen.
 - Monteer de kap van de beluchtingskop, zie [Monteren van kap van de beluchtingskop](#) (bladz. 73).

Vervangen van een beschadigde tand

Belangrijk: Vervang een beschadigde tand door een nieuwe tand van dezelfde lengte. Als er tanden van verschillende lengtes worden gebruikt zien de gaten er minder goed uit.

Tanden van verschillende lengtes zijn van invloed zijn op de vorm van de gaten.

Raadpleeg [Monteren van de beschermvingers, tandhouders en tanden](#) (bladz. 30) voor afbeeldingen.

- Breng de beluchtingskop op en zet deze vast met de onderhoudsvergrendeling.
- Parkeer de machine op een horizontaal oppervlak, hef de handgreep geheel naar boven tot deze vergrendelt om de parkeerrem in te schakelen, schakel de motor uit, verwijder het contactsleuteltje, en wacht totdat alle bewegende delen tot stilstand zijn gekomen. Parkeer de machine op een horizontaal oppervlak, hef de handgreep geheel naar boven tot deze vergrendelt om de parkeerrem in te schakelen, schakel de motor uit, verwijder het contactsleuteltje, en wacht totdat alle bewegende delen tot stilstand zijn gekomen.
- Maak de bouten van de tandhouder los en verwijder de oude tand(en).
- Steek de nieuwe tand(en) in de tandhouder.
- Draai de bouten van de tandhouder aan tot 40,6 N·m.
- Indien nodig: herhaal deze procedure bij de overige armen.

Controleren van de kalibratie van de hoogte van de tanden boven de grond

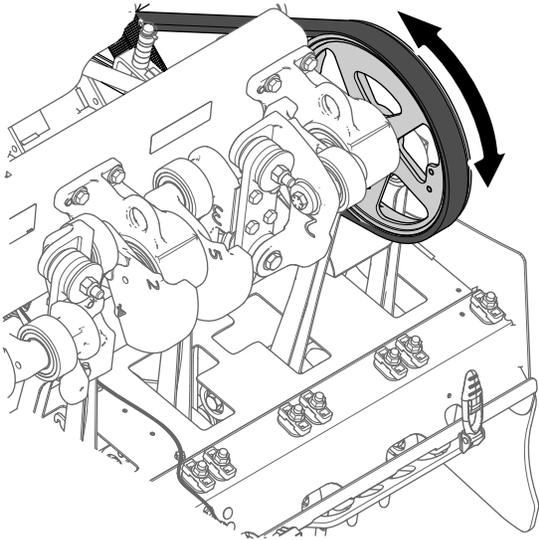
Gebruik de Ground height calibration recall applicatie om de huidige hoogte van de tanden boven de grond weer te geven.

De machine klaarmaken

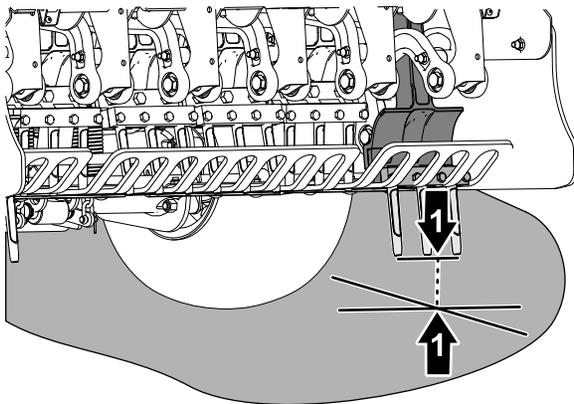
- Verzekert dat beluchtingskop in de geheven stand staat. Verzekert dat beluchtingskop in de geheven stand staat.
- Parkeer de machine op een horizontaal oppervlak, hef de handgreep geheel naar boven tot deze vergrendelt om de parkeerrem in te schakelen, schakel de motor uit, verwijder het contactsleuteltje, en wacht totdat alle bewegende delen tot stilstand zijn gekomen. Parkeer de machine op een horizontaal oppervlak, hef de handgreep geheel naar boven tot deze vergrendelt om de parkeerrem in te schakelen, schakel de motor uit, verwijder het contactsleuteltje, en wacht totdat alle bewegende delen tot stilstand zijn gekomen.

3. Verwijder de kap van de beluchtingskop, zie [Verwijderen van kap van de beluchtingskop](#) (bladz. 72).
4. Verdraai de poelie van de beluchtingskop ([Figuur 113](#)) tot de buitenste tanden het dichtst bij de grond staan.

Belangrijk: Hou uw vingers uit de buurt van het gebied waar de riem de poelie bereikt en verlaat, zodat uw vingers niet beklemd worden.



g343368



g343367

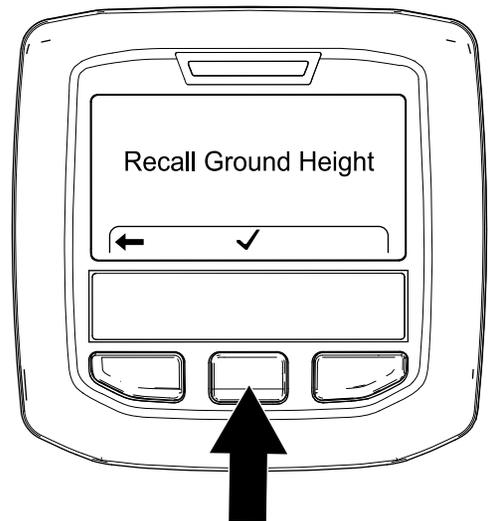
Figuur 113

1. Poelie van de beluchtingskop
2. Buitenste tanden (dichtst bij de grond) Buitenste tanden (dichtst bij de grond)

5. Monteer de kap van de beluchtingskop, zie [Monteren van kap van de beluchtingskop](#) (bladz. 73).

Activeer de applicatie voor het weergeven van de hoogte boven de grond

1. Druk op de middelste knop van het InfoCenter om naar de the RECALL GROUND HEIGHT - optie te gaan.
2. Druk op de rechter knop van het InfoCenter om de TEACH GROUND HEIGHT- optie te kiezen.
3. In het Recall Ground Height scherm ([Figuur 114](#)) drukt u op de middelste knop van het InfoCenter.



Figuur 114

g343406

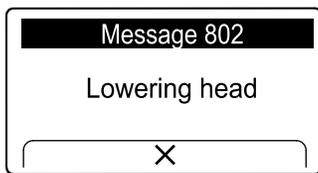
4. In het Head Will Lower scherm ([Figuur 115](#)) drukt u op de rechter knop van het InfoCenter.



Figuur 115

g343407

Opmerking: Het bericht Lowering Head verschijnt en de beluchtingskop zakt.



Figuur 116

g372402

5. Kijk naar de buitenste tanden om te zien of deze de volgende tekenen van onjuiste kalibratie tonen.

- De tanden gaan de grond in: druk op de rechter knop van het InfoCenter (Figuur 117) activeer de Teach Ground Height applicatie, zie [Activeer de applicatie voor het instellen van de hoogte boven de grond \(bladz. 37\)](#).
- De tanden stoppen boven de grond: druk op de rechter knop van het InfoCenter en activeer de Teach Ground Height applicatie, zie [Activeer de applicatie voor het instellen van de hoogte boven de grond \(bladz. 37\)](#).



Figuur 117

g343408

6. Als de buitenste tanden de grond net raken, druk dan op de rechter knop van het InfoCenter om de beluchtingskop omhoog te zetten.

Gewichtsoverdracht instellen

De machine draagt gewicht over van de tractie-eenheid naar de beluchtingskop, zodat de gatdiepte hetzelfde blijft, ongeacht de structuur van de bodem. Indien de structuur van de bodem zo hard is dat de volledige beluchtingsdiepte niet kan worden bereikt, heeft de beluchtingskop mogelijk meer gewichtsoverdracht nodig. In de fabriek is de

machine ingesteld op de normale gewichtsoverdracht. Om de neerwaartse druk van de veren voor de gewichtsoverdracht te verhogen, gaat u als volgt te werk:

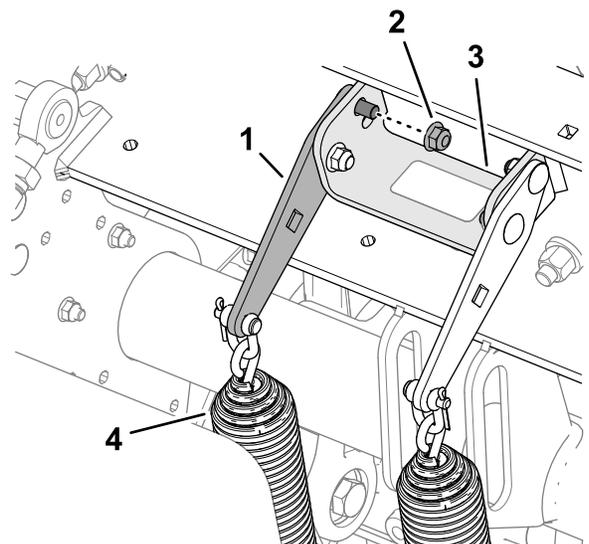
⚠ WAARSCHUWING

Als de veerplaten plotseling losschieten, kunt u letsel oplopen.

Vraag iemand hulp als u de veer voor de gewichtsoverdracht instelt.

1. Parkeer de machine op een horizontaal oppervlak, hef de handgreep geheel naar boven tot deze vergrendelt om de parkeerrem in te schakelen, schakel de motor uit, verwijder het contactsleuteltje, en wacht totdat alle bewegende delen tot stilstand zijn gekomen. Parkeer de machine op een horizontaal oppervlak, hef de handgreep geheel naar boven tot deze vergrendelt om de parkeerrem in te schakelen, schakel de motor uit, verwijder het contactsleuteltje, en wacht totdat alle bewegende delen tot stilstand zijn gekomen.
2. Maak de voorste flensborgmoer en slotbout los, waarmee de veerspanplaat is gemonteerd op de steunbeugel van de beluchtingskop (Figuur 118).

Opmerking: Verwijder de borgmoer en slotbout niet.



Figuur 118

g342391

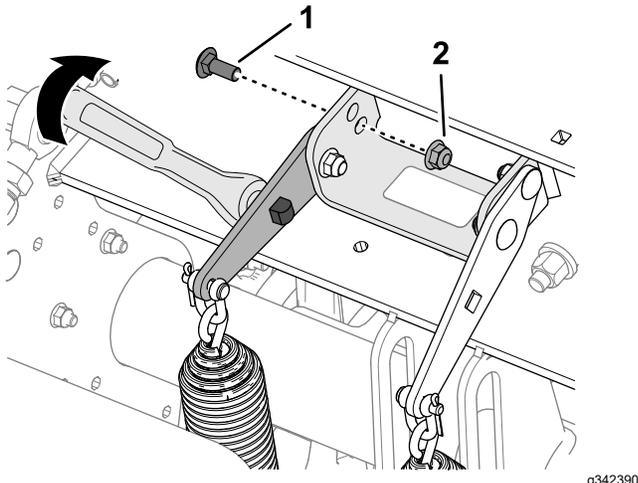
Normale stand voor gewichtsoverdracht - bovenste gat

- | | |
|---------------------------|----------------------------------|
| 1. Veerspanplaat | 3. Steunbeugel (beluchtingskop) |
| 2. Flensborgmoer (achter) | 4. Veren voor gewichtsoverdracht |

3. Verwijder de achterste flensborgmoer waarmee de veerbeugels zijn bevestigd aan de steunbeugel.

Opmerking: Verwijder de slotbout niet.

4. Steek een 1/2" ratel of wringijzer in het vierkante gat in de veerspanplaat (Figuur 119).



Figuur 119

Stand voor hogere gewichtsoverdracht - onderste gat

1. Slotbout (achter)
2. Flensborgmoer

5. Verdraai de ratel of het wringijzer om de spanning op de achterste slotbout te verminderen en neem deze uit het bovenste gat.

Opmerking: Het bovenste gat is voor de normale gewichtsoverdracht.

6. Verdraai veerspanplaat tot deze samenvalt met het onderste gat in de in bevestigingsbeugel, plaats de slotbout door de gaten in de plaat en de beugel.

Opmerking: Het onderste gat is voor de hogere gewichtsoverdracht. Als u de veerplaten omhoog draait, wordt de gewichtsoverdracht groter.

7. Bevestig de slotbout aan de bevestigingsbeugel en veerspanplaat met de flensborgmoer.
8. Draai de borgmoeren vast met een aandraaimoment van 37 tot 45 N·m.

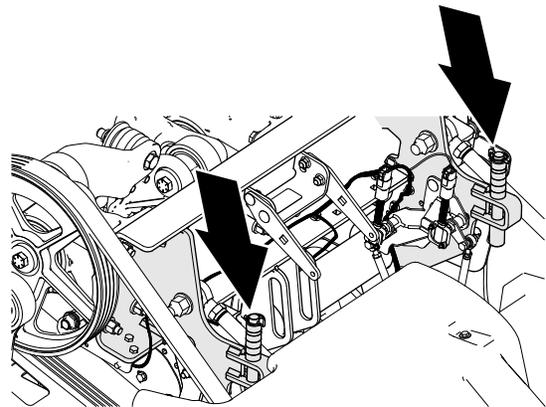
De grond met de hand volgen

Voor optimale gaten en machineprestaties moet u het automatische grondvolgsysteem gebruiken bij het beluchten.

Volg de grond alleen met de hand als de positie-sensor van de tanden beschadigd is.

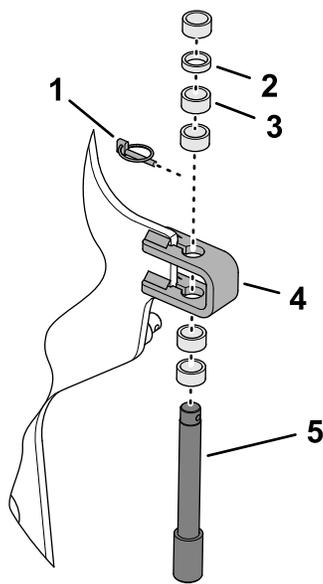
Instellen van de afstandsstukken van de diepteanslag

1. Parkeer de machine op een horizontaal oppervlak, hef de handgreep geheel naar boven tot deze vergrendelt om de parkeerrem in te schakelen, schakel de motor uit, verwijder het contactsleuteltje, en wacht totdat alle bewegende delen tot stilstand zijn gekomen. Parkeer de machine op een horizontaal oppervlak, hef de handgreep geheel naar boven tot deze vergrendelt om de parkeerrem in te schakelen, schakel de motor uit, verwijder het contactsleuteltje, en wacht totdat alle bewegende delen tot stilstand zijn gekomen.
2. Verwijder de kap van de beluchtingskop, zie [Verwijderen van kap van de beluchtingskop](#) (bladz. 72).
3. Verwijder de borgpen waarmee diepteanslagpen en afstandsstukken zijn gemonteerd op de stopbeugel (Figuur 120 en Figuur 121).



Figuur 120

g342335



Figuur 121

g342334

- | | |
|-------------------------------|----------------------|
| 1. Borgpen | 4. Stopbeugel |
| 2. Dun afstandsstuk - 6,3 mm | 5. Diepteaanslag pen |
| 3. Dik afstandsstuk - 12,7 mm | |

- Plaats de afstandsstukken boven of onder de aanslagbeugel om de gewenste werkdiepte te verkrijgen.

- Als alle afstandsstukken boven de beugel zitten, bedraagt de werkdiepte 10,7 cm.
- Een dik afstandsstuk verandert de werkdiepte met 19 mm.
- Een dun afstandsstuk verandert de werkdiepte met 9,5 mm.

Opmerking: U moet altijd alle afstandsstukken monteren, ongeacht hun plaats.

- Bevestig de diepteaanslag pen en de afstandsstukken op de aanslagbeugel met de borgpen.
- Herhaal stap 3 tot 5 aan de andere kant van de machine.

Belangrijk: Verzekert dat de plaatsing van de afstandsstukken boven en onder de linker en rechter aanslagbeugels gelijk zijn.

- Monteer de kap van de beluchtingskop, zie [Monteren van kap van de beluchtingskop](#) [Monteren van kap van de beluchtingskop](#) (bladz. 73).

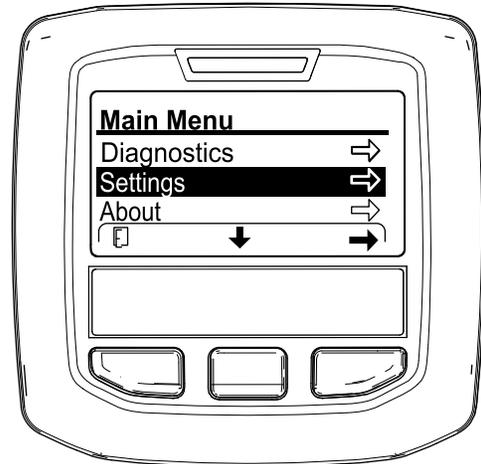
Het InfoCenter instellen

Opmerking: Als u met handbediening belucht moet u elke keer dat u de motor start het InfoCenter instellen op het handmatig volgen van de grond.

- Draai het contactsleuteltje naar de stand LOPEN.

Opmerking: Start de motor niet.

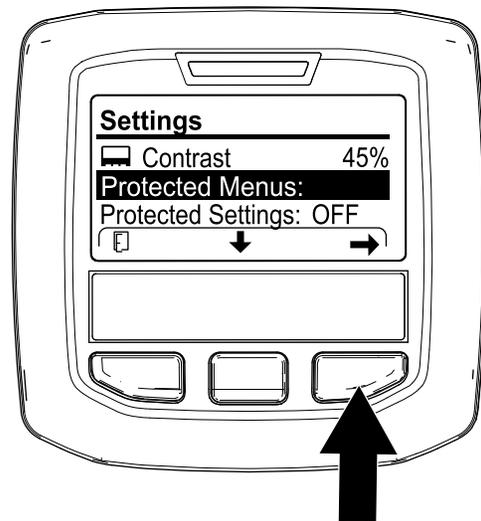
- In het InfoCenter gaat u naar het HOOFDMENU (Figuur 122).



Figuur 122

g358246

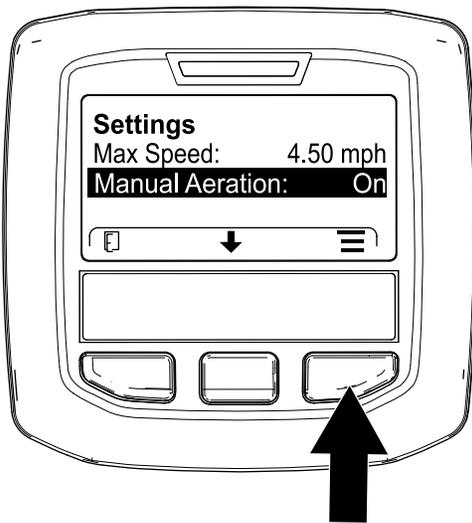
- Druk op de middelste knop van het InfoCenter tot de INSTELLINGEN- optie gekozen is, en druk dan op de rechter knop.
- Druk op de middelste knop van het InfoCenter tot de BESCHERMDE MENU'S- optie is gekozen (Figuur 123), druk dan op de rechter knop en voer uw viercijferige pincode in (b.v. 1 2 3 4).



Figuur 123

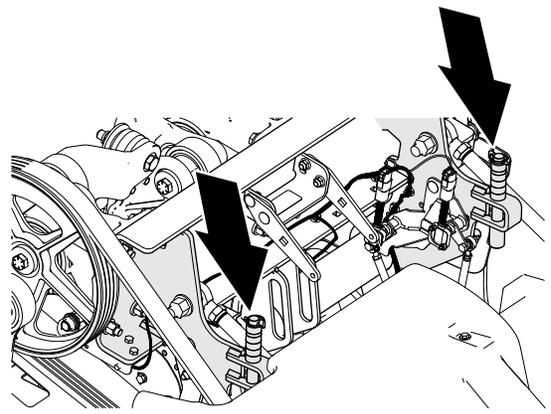
g358248

- Druk op de middelste knop van het InfoCenter tot de MANUAL AERATION- optie is gekozen, en druk dan op de rechter knop (Figuur 124) om het handmatig beluchten op AAN te zetten.

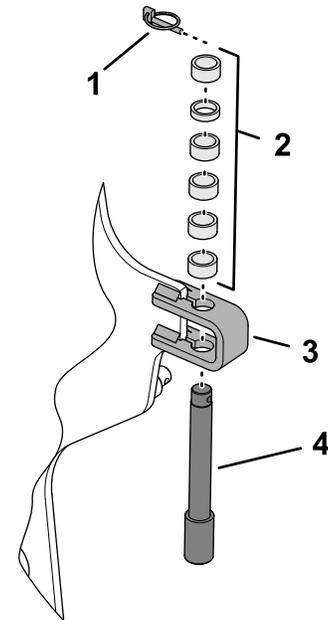


Figuur 124

g426501



g342335



Figuur 125

g356438

6. Start de motor.
7. Belucht de grond met [Beluchten met de kop ingesteld op vertraagd zakken \(bladz. 46\)](#) of [Beluchten met de kop ingesteld op direct zakken \(bladz. 47\)](#).

Opmerking: Als u de motor uitschakelt en dan weer start zal de machine altijd naar automatisch grondvolgen schakelen.

Opbergen van de afstandsstukken van de diepteanslag bij automatisch grondvolgen

1. Parkeer de machine op een horizontaal oppervlak, hef de handgreep geheel naar boven tot deze vergrendelt om de parkeerrem in te schakelen, schakel de motor uit, verwijder het contactsleuteltje, en wacht totdat alle bewegende delen tot stilstand zijn gekomen. Parkeer de machine op een horizontaal oppervlak, hef de handgreep geheel naar boven tot deze vergrendelt om de parkeerrem in te schakelen, schakel de motor uit, verwijder het contactsleuteltje, en wacht totdat alle bewegende delen tot stilstand zijn gekomen.
2. Verwijder de kap van de beluchtingskop, zie [Verwijderen van kap van de beluchtingskop \(bladz. 72\)](#).
3. Verwijder de borgpen waarmee diepteanslag pen en afstandsstukken zijn gemonteerd op de stopbeugel ([Figuur 125](#)).

- | | |
|--------------------|--------------------------------------|
| 1. Borgpen | 3. Stopbeugel/Stopbeugel |
| 2. Afstandsstukken | 4. Diepteanslag pen/Diepteanslag pen |

4. Plaats alle afstandsstukken boven de aanslagbeugel.
5. Bevestig de diepteanslag pen en de afstandsstukken op de aanslagbeugel met de borgpen. Bevestig de diepteanslag pen en de afstandsstukken op de aanslagbeugel met de borgpen.

Opmerking: U moet alle afstandsstukken plaatsen.

6. Herhaal stap 3 tot 5 aan de andere kant van de machine.
7. Monteer de kap van de beluchtingskop, zie [Monteren van kap van de beluchtingskop \(bladz. 73\)](#).

Extra gewicht toevoegen

Met de gewijzigde gewichtsoverdracht is het mogelijk een grasmat te beluchten waarbij de grond zo hard is dat de achterwielen van de grond komen. Hierdoor kan de gatafstand onregelmatig worden.

In dat geval kunt u optionele tegengewichtplaten monteren op de asbuis van het achterframe. Elke plaat voegt 28,5 kg toe aan de machine. U kunt maximaal 2 tegengewichtplaten monteren. Zie de *Onderdelencatalogus* van uw machine voor de onderdeelnummers van het tegengewicht en de bevestigingsmiddelen.

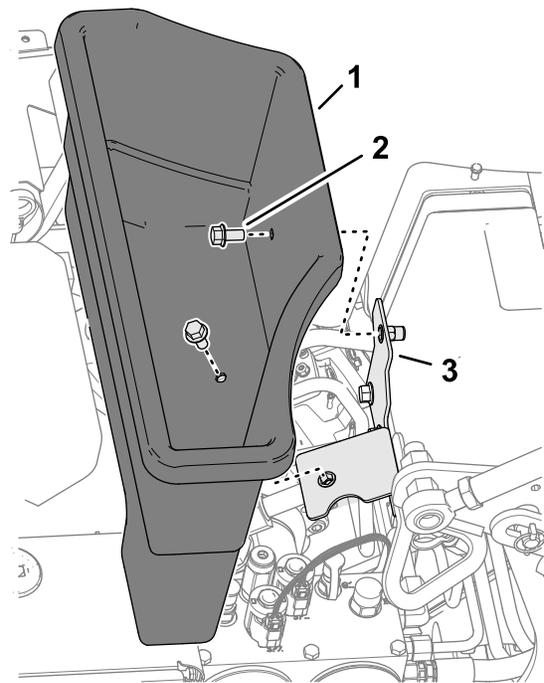
Machine met de hand verplaatsen

Omlopen van de hydraulische pomp en verplaatsen van de machine

Vereist gereedschap: 15 mm dop en ratel

Belangrijk: Laat de motor met een geopend omloopventiel niet langer dan 10 tot 15 seconden lopen.

1. Parkeer de machine indien mogelijk op een horizontaal oppervlak.
2. Hef de handgreep geheel naar boven tot deze vergrendelt om de parkeerrem in te schakelen, schakel de motor uit, verwijder het contactsleuteltje, en wacht totdat alle bewegende delen tot stilstand zijn gekomen.
3. Verwijder de 2 bouten waarmee de opbergbak aan de beugel daarvan is bevestigd ([Figuur 126](#)).

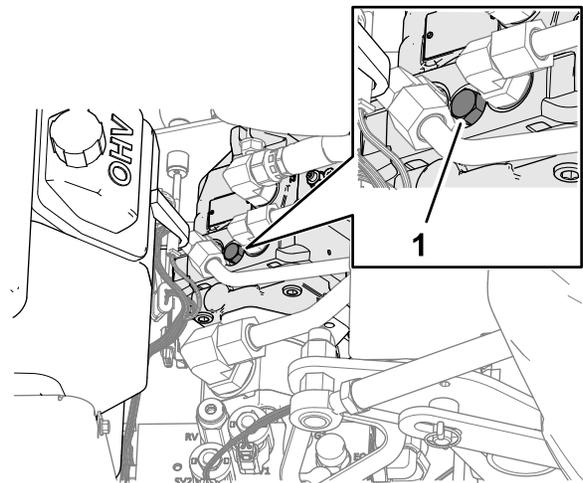


Figuur 126

g358348

1. Opbergbak
2. Flenskopbout
3. Beugel van de opbergbak

4. Identificeer de kap van de schroef van het omloopventiel, tussen de motor en de hydraulische pomp, zoals in [Figuur 127](#).



Figuur 127

g342393

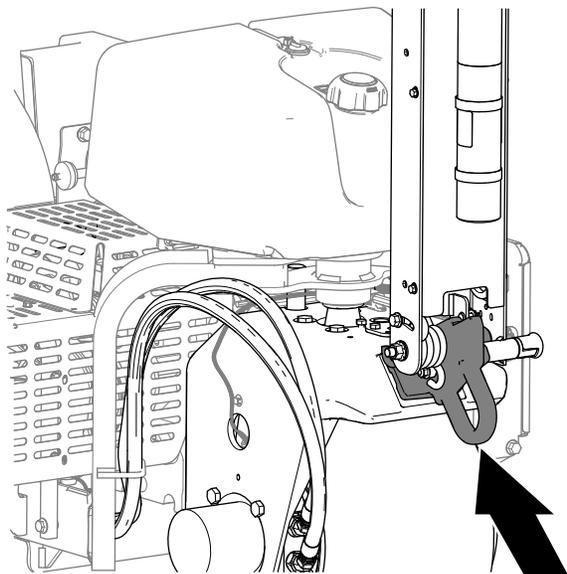
1. Omloopklep

5. Draai het omloopventiel 1-1/2 slag naar links (tegen de klok in) met de 15 mm dop en ratel.

Belangrijk: Verdraai het omloopventiel niet meer dan 1-1/2 slag.

6. Als u de machine moet slepen, doe dit dan aan het bevestigingspunt aan de voorkant ([Figuur 128](#)).

Belangrijk: Duw/trek de machine niet meer dan 30,5 meter of sneller dan 0,6 km per uur omdat dit schade aan het hydraulische systeem kan veroorzaken.



Figuur 128

g342220

7. Zet de handgreep naar beneden om de parkeerrem uit te schakelen voordat u de machine duwt of sleept.

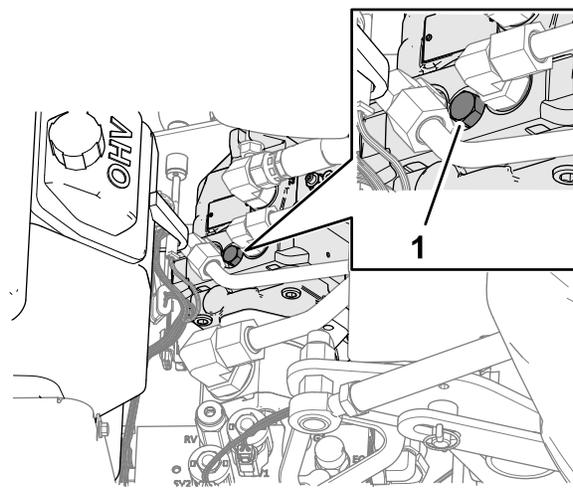
Belangrijk: U moet de handgreep naar beneden zetten om de parkeerrem uit te schakelen voordat u de machine verplaatst.

Weer inschakelen van de hydraulische pomp

Belangrijk: U moet het omloopventiel sluiten om met de machine te rijden. Probeer het tractiesysteem niet in werking te stellen als het omloopventiel is geopend.

1. Identificeer de schroef van het omloopventiel, tussen de motor en de hydraulische pomp.

Opmerking: De plaats van de kap van de schroef van het omloopventiel is aangegeven in [Figuur 129](#).



Figuur 129

g342393

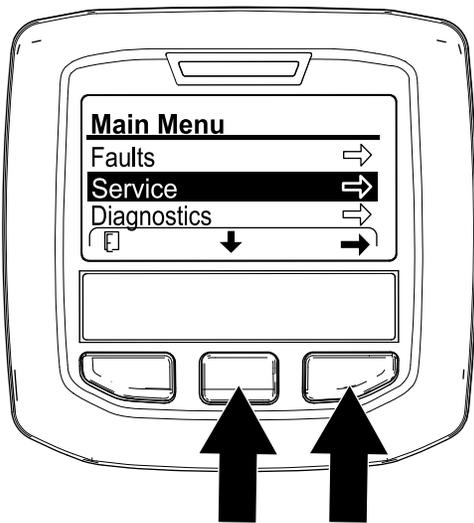
1. Omloopklep
-
2. Draai het omloopventiel 1-1/2 slag naar rechts (met de klok mee) met de 15 mm dop en ratel.
Opmerking: Draai het omloopventiel niet te vast aan.
 3. Monteer de kap van de schroef van het omloopventiel op de hydraulische pomp met een 15 mm dop.
 4. Monteer de opbergbak op de beugel met de 2 flenskopbouten.

De machine verplaatsen als de beluchtingskop is neergelaten

Als de motor tijdens gebruik stopt en de beluchtingskop en tanden in de grond zitten en u de motor niet kunt starten, kies dan voor [Heffen van de beluchtingskop met de startmotor \(bladz. 60\)](#) of [Verwijder de tandhouders uit de armen \(bladz. 61\)](#).

Heffen van de beluchtingskop met de startmotor

1. Zet het contactsleuteltje naar de stand LOPEN.
2. In het InfoCenter gaat u naar het HOOFDMENU ([Figuur 130](#)).



Figuur 130

g358616

3. Druk op de middelste knop van het InfoCenter tot de INSTELLINGEN- optie gekozen is, en druk dan op de rechter knop.
4. Druk op de middelste knop van het InfoCenter tot de ONDERHOUD- optie gekozen is (Figuur 131) en druk dan op de rechter knop.

Opmerking: De Service lift optie verandert naar JA.



Figuur 131

g358617

5. Zet het contactsleuteltje in de START- stand, en laat de startmotor 10 seconden draaien.

Belangrijk: Stel de startmotor telkens niet langer dan 10 seconden in werking. Als de tanden nog niet uit de grond zijn gekomen, wacht dan 30 seconden voor de volgende poging. Indien u deze instructies niet opvolgt, kan de startmotor doorbranden.

Opmerking: De beluchtingskop neemt de tanden uit de grond.

Belangrijk: De tanden moeten vrij van de grond zijn voordat u de machine kunt verplaatsen.

6. Open het omloopventiel, zie [Omlopen van de hydraulische pomp en verplaatsen van de machine \(bladz. 59\)](#).
7. Trek/duw de machine naar een nabijgelegen plaats om de onderhoudswerkzaamheden voort te zetten of de machine op een aanhanger te laden.

Belangrijk: U mag de machine niet meer dan 30,5 meter of sneller dan 1,6 km per uur trekken/duwen omdat dit schade aan het hydraulische systeem kan veroorzaken.

Verwijder de tandhouders uit de armen

1. Verwijder de tandhouders uit de armen.
2. Open het omloopventiel, zie [Omlopen van de hydraulische pomp en verplaatsen van de machine \(bladz. 59\)](#).
3. Trek/duw de machine naar een nabijgelegen plaats om de onderhoudswerkzaamheden voort te zetten of de machine op een aanhanger te laden.

Belangrijk: U mag de machine niet meer dan 30,5 meter of sneller dan 1,6 km per uur trekken/duwen omdat dit schade aan het hydraulische systeem kan veroorzaken.

Tips voor bediening en gebruik

Algemeen

⚠ WAARSCHUWING

Als u obstakels raakt met de machine, kunt u de controle over de machine verliezen.

Wees u altijd bewust van obstakels op het werkterrein. Plan de beluchtingsroute zo, dat er geen contact is tussen uzelf of de machine en het obstakel.

- Neem de bochten heel voorzichtig tijdens het beluchten. Maak nooit een scherpe bocht als

de beluchtingskop is ingeschakeld. Plan de beluchtingsroute voordat u de beluchtingskop neerlaat.

- Let altijd op wat er komen gaat in de werkrichting. Belucht niet vlak bij gebouwen, hekken/rasters en machines/apparatuur.
- Kijk veelvuldig achterom om te controleren of de machine naar behoren werkt en de banen steeds netjes naast elkaar liggen.
- Verwijder altijd beschadigde machineonderdelen (zoals gebroken tanden) uit het werkgebied, om te voorkomen dat deze worden opgepikt door maaimachines en andere gazonmachines.
- Vervang gebroken tanden; inspecteer en repareer beschadigde tanden die nog kunnen worden gebruikt. Herstel eventuele andere schade aan de machine voordat u met beluchten begint.
- Als u wilt beluchten met minder dan de volle breedte van de machine, kunt u tanden verwijderen, maar de tandenkoppen moeten op de armen bevestigd blijven zodat de balans en de werking van de machine niet beïnvloed worden.
- Deze machine belucht dieper dan de meester greensbeluchters. Op greens en tees, die zijn aangelegd op de bestaande bodemlaag, kunnen de tanden voor grotere diepte en langere holle pijpen verstopt raken. Dit komt doordat deze bodem harder is zodat er grond blijft zitten in de uiteinden van de tanden. Tandens voor greens/tees, waarbij de grond via de zijkant wordt afgevoerd (side-eject tines) blijven schoner en zijn sneller te reinigen. Dit verschijnsel zal uiteindelijk verdwijnen na herhaaldelijk beluchten en topdressen.

Harde grond

Als de grond te hard is om de gewenste werkdiepte te verkrijgen, bestaat de kans dat de beluchtingskop gaat stuiteren. Dit is te wijten aan de harde ondergrond waarin de tanden proberen binnen te dringen. Los dit probleem op door het volgende te proberen:

- belucht niet als de grond te hard of te droog is. U verkrijgt de beste beluchtingsresultaten na een regenbui of nadat u het gazon de vorige dag heeft besproeid.
- Gebruik een kop met drie tanden in plaats van een kop met vier tanden of verminder het aantal tanden per arm. Probeer de configuratie van de tanden symmetrisch te houden zodat de armen gelijkmatig worden belast.
- Als de bodem compact is, moet u de werkdiepte van de beluchter (diepte-instelling) verminderen, de pluggen schoonmaken, het gazon besproeien en opnieuw beluchten met een grotere werkdiepte.

Bij beluchting van een bodem met een harde ondergrond (bijvoorbeeld grond/zand op een

rotsachtige laag) kan de beluchtingskwaliteit te wensen overlaten. Dit is het geval als de werkdiepte groter is dan de bovenlaag en de ondergrond zo hard is dat de tanden deze niet kunnen binnendringen. Als de tanden in contact komen met deze hardere ondergrond, bestaat de kans dat de beluchter omhoogkomt en de bovenkant van de instekingen wordt uitgerekt. Verminder de werkdiepte zodat de tanden niet meer in contact kunnen komen met de harde ondergrond.

Kwaliteit van de gatopening

De kwaliteit van de gatopening loopt terug als de gaten sleufvormig worden.

Controleer in dit geval de kalibratie van de hoogte van de tanden boven de grond, zie [Controleren van de kalibratie van de hoogte van de tanden boven de grond \(bladz. 53\)](#).

Minitanden (Quad-tand)

Omwille van het ontwerp met dubbele rijen moet de insteekafstand bij de beluchtingskop met minitanden worden ingesteld op 6,3 cm. De rijsnelheid is zeer belangrijk om het uiterlijk van een insteekafstand van 3,2 cm te behouden. Zie [Instellen van de gatafstand \(tussenruimte\) \(bladz. 34\)](#) als de insteekafstand iets moet worden gewijzigd.

Bij gebruik van de minitandhouder of grotere massieve tanden is de structuur van de graswortels belangrijk om te voorkomen dat de grasmat wordt beschadigd doordat de wortels worden stuk getrokken. Indien de middelste 2 armen het gras omhoogtrekken of de wortels ernstig worden beschadigd, gaat u als volgt te werk:

- Vergroot de insteekafstand
- Gebruik kleinere tanden
- Verminder de werkdiepte
- Verwijder een aantal tanden

De hefbeweging die massieve tanden creëren wanneer ze uit het gras worden getrokken kan de grasmat beschadigen. Bij deze beweging kunnen de wortels stuk worden getrokken als het aantal tanden te groot is of de diameter van de tanden te groot is.

Verdieping of opdrukking van de voorkant van het gat bij het beluchten (massieve tanden, of zachtere grond).

Bij beluchting met langere massieve tanden (bijvoorbeeld met een lengte van 9,5 x 101,6 mm) of naaldpenen, kan de voorkant van de openingen sleufvormig worden of omhoog gaan staan. Om in

dit geval weer goede gaten te vormen kunt u het volgende proberen:

- Kalibreer de hoogte van de tanden boven de grond, zie [Kalibreren van de hoogte van de tanden boven de grond \(bladz. 36\)](#).
- Verminder het hoog-stationaire toerental tot 2800 - 2900 tpm.

Opmerking: Omdat tractiesnelheid en de snelheid van de beluchtingskop samen met het motortoerental verhogen of verlagen, wordt de insteekafstand niet beïnvloed.

Als het lagere motortoerental de kwaliteit van de gaten gevormd door langere massieve of naaldvormige tanden niet verbetert, verstel de roto-link demper dan.

Opmerking: In de meeste omstandigheden geeft de fabrieksinstelling de beste resultaten.

- Als de voorkanten van de gaten sleufvormig zijn of omhoog staan kan een zwaardere instelling van de roto-link het verdrukken van de gaten verminderen en de kwaliteit van de gaten verhogen.
- Als de achterkanten van de gaten sleufvormig zijn of omhoog staan kan een lichtere instelling van de roto-link de kwaliteit van de gaten verhogen.

Opmerking: U moet de instelling van de roto-link demper weer terugstellen als u weer gaat werken met holle tanden of minitanden.

De machine klaarmaken

1. Parkeer de machine op een horizontaal oppervlak, hef de handgreep geheel naar boven tot deze vergrendelt om de parkeerrem in te schakelen, schakel de motor uit, verwijder het contactsleuteltje, en wacht totdat alle bewegende delen tot stilstand zijn gekomen. Parkeer de machine op een horizontaal oppervlak, hef de handgreep geheel naar boven tot deze vergrendelt om de parkeerrem in te schakelen, schakel de motor uit, verwijder het contactsleuteltje, en wacht totdat alle bewegende delen tot stilstand zijn gekomen.
2. Verwijder de kap van de beluchtingskop, zie [Verwijderen van kap van de beluchtingskop \(bladz. 72\)](#).
3. Bevestig de beluchtingskop met de onderhoudsvergrendeling; raadpleeg [De beluchtingskop ondersteunen met de onderhoudsvergrendeling \(bladz. 52\)](#).

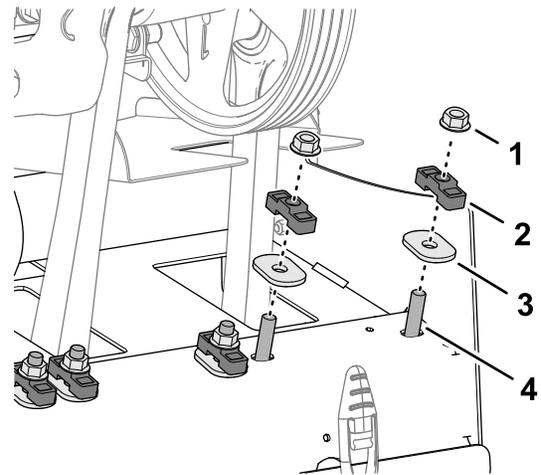
Instellen van de roto-link dempers

Opmerking: In de fabriek wordt 1 roto-link afstandsstuk op de roto-link demp-as gemonteerd, en

wordt 1 afstandsstuk op de opbergplek gemonteerd, voor elke arm.

Opmerking: Het verstellen van de roto-link dempers maakt het mogelijk de machine op vol toerental (3400 tpm) te laten draaien. Het kan echter nodig zijn te beluchten met een lager toerental om de kwaliteit van de gaten te verbeteren.

1. Verwijder de 2 flensborgmoeren waarmee roto-link demp-as is bevestigd op het achterframe van de machine ([Figuur 132](#)).

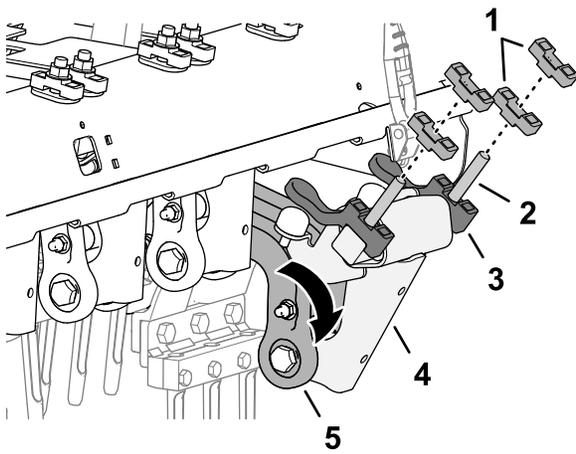


Figuur 132

g358198

- | | |
|------------------|--------------------------------|
| 1. Flensborgmoer | 3. Geharde ovale onderlegging |
| 2. Afstandsstuk | 4. Tapeind (roto-link demp-as) |

2. Verwijder het afstandsstuk (indien aanwezig op de opbergplek) en geharde ovale onderleggingen.
3. Draai de 'link' van de demper en de demp-as naar beneden ([Figuur 133](#)).



Figuur 133

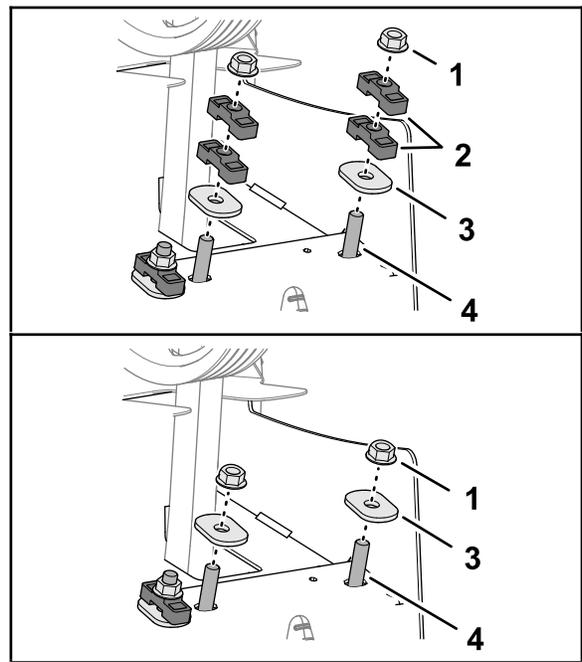
g358196

- | | |
|---------------------------------|----------------|
| 1. Afstandsstuk | 4. Demp-as |
| 2. Tapeind | 5. Demper link |
| 3. Onderste bumper-afstandsstuk | |

- Verplaats het roto-link afstandsstuk om de onderstaande problemen met de vorming van de gaten op te lossen:

Opmerking: Elk afstandsstuk komt overeen met 12,7 mm. Het onderste bumper-afstandsstuk moet op de demp-as gemonteerd blijven.

- Als de voorkanten van de gaten sleufvormig zijn of omhoog staan plaats de afstandsstukken dan boven het achterframe, in de opbergpositie.
 - Als de achterkanten van de gaten sleufvormig zijn of omhoog staan plaats de afstandsstukken dan boven het achterframe, aan beide kanten van de as van de roto-link demper.
- Draai de demper link en demp-as naar boven, en steek de tapeinden door de gaten in het achterframe van de machine.
 - Monteer de demp-as en afstandsstukken op het achterframe met de geharde ovale onderleggingen en borgmoeren ([Figuur 134](#)).



Figuur 134

g358197

- | | |
|---------------------------------|---|
| 1. Flensborgmoer | 3. Geharde ovale onderlegging |
| 2. Afstandsstuk (opbergpositie) | 4. Tapeind (roto-link demp-as)
Tapeind (roto-link demp-as) |

- Draai de flensborgmoeren aan met 47 tot 61 N·m.
- Herhaal stap 1 tot 7 voor de volgende 2 armen.

Monteren van kap van de beluchtungskop

- Berg de onderhoudsvergrendeling op, zie [Opbergen van de onderhoudsvergrendeling \(bladz. 52\)](#).
- Monteer de kap van de beluchtungskop, zie [Monteren van kap van de beluchtungskop](#) [Monteren van kap van de beluchtungskop \(bladz. 73\)](#).

Kalibreren van de hoogte boven de grond

Voer de procedure voor het kalibreren van de hoogte van de tanden boven de grond uit, zie [Kalibreren van de hoogte van de tanden boven de grond \(bladz. 36\)](#).

Controleren van de kwaliteit van de gaten

- Transporteer de machine naar een testgebied, en belucht de grasmat om de kwaliteit van de gaten te beoordelen.

2. Als de gaten beter zijn, herhaal dan stap [De machine klaarmaken \(bladz. 63\)](#), [Instellen van de roto-link dempers \(bladz. 63\)](#) en [Monteren van kap van de beluchtingskop \(bladz. 64\)](#) om de roto-link dempers van de andere 3 armen in te stellen.

Na gebruik

Veiligheid na het werk

- Parkeer de machine op een horizontaal oppervlak, hef de handgreep geheel naar boven tot deze vergrendelt om de parkeerrem in te schakelen, schakel de motor uit, verwijder het contactsleuteltje, en wacht totdat alle bewegende delen tot stilstand zijn gekomen. Parkeer de machine op een horizontaal oppervlak, hef de handgreep geheel naar boven tot deze vergrendelt om de parkeerrem in te schakelen, schakel de motor uit, verwijder het contactsleuteltje, en wacht totdat alle bewegende delen tot stilstand zijn gekomen.
- Als de machine niet wordt gebruikt moet u de beluchtingskop laten zakken, of de kap vastzetten met de onderhoudsvergrendeling.
- Zorg ervoor dat alle onderdelen van de machine in goede staat verkeren en alle bevestigingselementen stevig vastzitten.
- Vervang versleten, beschadigde en ontbrekende stickers.

De machine schoonmaken

Onderhoudsinterval: Bij elk gebruik of dagelijks

Belangrijk: Gebruik geen brak of teruggewonnen water om de machine schoon te maken.

Belangrijk: Was de machine nooit met een hogedrukreiniger.

1. Parkeer de machine op een horizontaal oppervlak, hef de handgreep geheel naar boven tot deze vergrendelt om de parkeerrem in te schakelen, schakel de motor uit, verwijder het contactsleuteltje, en wacht totdat alle bewegende delen tot stilstand zijn gekomen. Parkeer de machine op een horizontaal oppervlak, hef de handgreep geheel naar boven tot deze vergrendelt om de parkeerrem in te schakelen, schakel de motor uit, verwijder het contactsleuteltje, en wacht totdat alle bewegende delen tot stilstand zijn gekomen.
2. Was de machine grondig.

- Gebruik een tuinslang zonder spuitmond om te vermijden dat er water achter de afdichtingen terechtkomt en het vet van de lagers wordt verontreinigd.
- Gebruik een borstel om aangekoekt materiaal te verwijderen.
- Gebruik een mild reinigingsmiddel om de kappen schoon te maken.

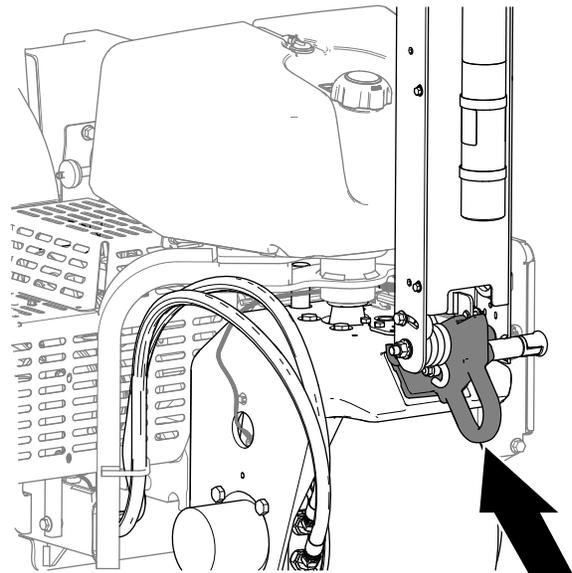
3. Breng na het schoonmaken regelmatig een laagje autowas aan om de glanzende afwerking van de kap te behouden.
4. Controleer de machine op beschadiging, olieklekken en slijtage van de onderdelen en tanden.
5. Verwijder, reinig en olie de tanden. Spuit een dun laagje olie op de lagers van de beluchtingskop (verbindingen van kruk en demper).

Belangrijk: Bevestig de beluchtingskop met de onderhoudsvergrendeling als u de machine voor langer dan een paar dagen stalt.

Bevestigingspunten

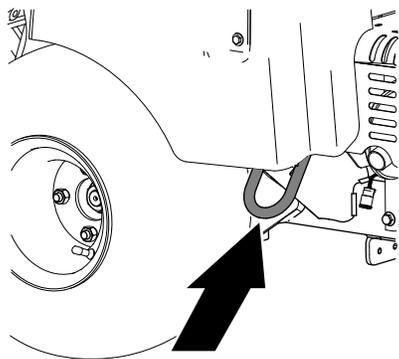
Er zitten bevestigingspunten op de voorzijde en achterzijde van de machine ([Figuur 135](#), [Figuur 136](#) en [Figuur 137](#)).

Opmerking: Gebruik goedgekeurde spanbanden om de machine vast te zetten, zie [Specificaties \(bladz. 25\)](#) voor het gewicht van de machine.



g342220

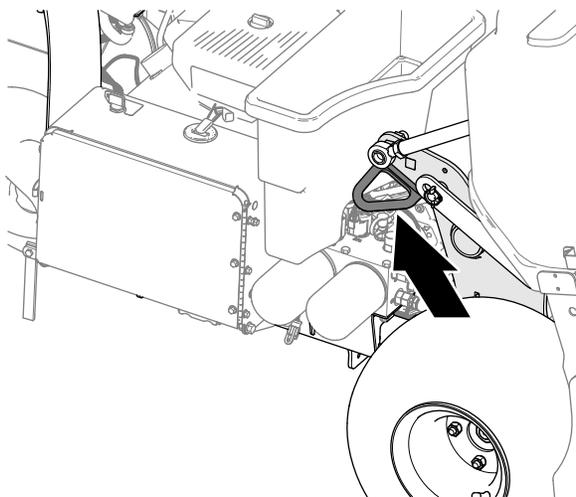
Figuur 135
Bevestigingspunt voor



Figuur 136

Rechts, bevestigingspunt achter

g342222



Figuur 137

Links, bevestigingspunt achter

g342221

schakelen, schakel de motor uit, verwijder het contactsleuteltje, en wacht totdat alle bewegende delen tot stilstand zijn gekomen. Hef de handgreep geheel naar boven tot deze vergrendelt om de parkeerrem in te schakelen, schakel de motor uit, verwijder het contactsleuteltje, en wacht totdat alle bewegende delen tot stilstand zijn gekomen.

3. Bevestig de beluchtingskop met de onderhoudsvergrendeling; raadpleeg [De beluchtingskop ondersteunen met de onderhoudsvergrendeling \(bladz. 52\)](#).
4. Sluit de brandstofafsluitklep; raadpleeg [Brandstofafsluitklep \(bladz. 21\)](#).
5. Zet de machine met touwen, kettingen of banden aan de bevestigingspunten vast op de aanhanger of vrachtwagen [Bevestigingspunten \(bladz. 65\)](#).

Aanbevelingen voor aanhanger

Gewicht	745 kg of 829 kg met 2 optionele gewichten
Breedte	Minimaal 130 cm
Lengte	Minimaal 267 cm
Hoek van hellingbaan	Schuinstand van maximaal 3,5/12 (16°)
Laadrichting	Beluchtingskop naar voren (bij voorkeur)
Trekvermogen van voertuig	Groter dan het totale gewicht van de aanhanger

De machine transporteren

⚠ WAARSCHUWING

Deelname aan het wegverkeer zonder richtingaanwijzers, verlichting, reflectoren of een bord met de aanduiding 'Langzaam rijdend voertuig' is gevaarlijk en kan leiden tot ongelukken die lichamelijk letsel veroorzaken.

Gebruik de machine niet op de openbare weg.

Belangrijk: Gebruik een oprijplaat van volledige breedte bij het laden van de machine op een aanhanger of vrachtwagen.

1. Laad de machine op de aanhanger of vrachtwagen (bij voorkeur met de beluchtingskop naar voren).
2. Hef de handgreep geheel naar boven tot deze vergrendelt om de parkeerrem in te

Onderhoud

Opmerking: Download het elektrische of hydraulische schema gratis op www.Toro.com; u kunt uw machine zoeken via de link Handleidingen op de hoofdpagina.

Opmerking: Raadpleeg de gebruikershandleiding van de motor voor verdere onderhoudsprocedures.

Opmerking: Bepaal vanuit de normale bedieningspositie de linker- en rechterzijde van de machine.

Veiligheid bij onderhoud

- Parkeer de machine op een horizontaal oppervlak, hef de handgreep geheel naar boven tot deze vergrendelt om de parkeerrem in te schakelen, schakel de motor uit, verwijder het contactsleuteltje, en wacht totdat alle bewegende delen tot stilstand zijn gekomen. Parkeer de machine op een horizontaal oppervlak, hef de handgreep geheel naar boven tot deze vergrendelt om de parkeerrem in te schakelen, schakel de motor uit, verwijder het contactsleuteltje, en wacht totdat alle bewegende delen tot stilstand zijn gekomen. Laat de machine afkoelen voordat u er instellingen of onderhoud aan verricht, of de machine schoonmaakt of stalt.
- Verricht onderhoudswerkzaamheden uitsluitend volgens de instructies in deze handleiding. Als u ondersteuning nodig heeft of de machine een grote reparatie behoeft, neem dan contact op met een erkende Toro- distributeur.
- Zorg ervoor dat alle moeren, bouten en schroeven goed zijn vastgedraaid zodat u veilig met de machine kunt werken.
- Voer indien mogelijk geen onderhoudswerkzaamheden uit als de motor draait. Blijf uit de buurt van bewegende onderdelen.
- Haal voorzichtig de druk van onderdelen met opgeslagen energie.
- Controleer dagelijks of de montagebouten van de tanden nog met het juiste aandraaimoment zijn vastgedraaid.
- Zorg ervoor dat alle veiligheidsschermen zijn geplaatst en dat de motorkap goed is bevestigd nadat u onderhoud hebt verricht aan de machine of nadat u deze hebt afgesteld.

Aanbevolen onderhoudsschema

Onderhoudsinterval	Onderhoudsprocedure
Na de eerste 8 bedrijfsuren	<ul style="list-style-type: none">• Riem van pomp afstellen.• Controleer het aandraaimoment van de bevestigingen op de beluchtingskop, de handgreep en de wielmoeren.
Na de eerste 50 bedrijfsuren	<ul style="list-style-type: none">• Ververs de motorolie en vervang het filter.
Bij elk gebruik of dagelijks	<ul style="list-style-type: none">• Test het veiligheidssysteem• Kalibreer de hoogte van de tanden boven de grond voordat u gaat beluchten.• De machine schoonmaken.• Controleer het motoroliepeil.• Verwijder vuil van het motorscherm. (Vaker schoonmaken kan nodig zijn als onder vuile omstandigheden gemaaid wordt.)• Hydraulische leidingen controleren.• Het peil van de hydraulische vloeistof controleren.
Om de 25 bedrijfsuren	<ul style="list-style-type: none">• Reinig het filterelement en controleer het papieren element op beschadiging.
Om de 50 bedrijfsuren	<ul style="list-style-type: none">• Controleer de bandenspanning.
Om de 100 bedrijfsuren	<ul style="list-style-type: none">• Het papieren luchtfilterelement vervangen.• Ververs de motorolie en vervang het filter.• Brandstoffilter vervangen.
Om de 200 bedrijfsuren	<ul style="list-style-type: none">• Controleer de bougies.• Als u de aanbevolen hydraulische vloeistof niet gebruikt of het reservoir ooit hebt gevuld met een andere vloeistof, moet u de hydraulische vloeistof verversen en de filters vervangen.
Om de 400 bedrijfsuren	<ul style="list-style-type: none">• Als u de aanbevolen hydraulische vloeistof gebruikt, moet u de hydraulische vloeistof verversen en de filters vervangen.

Onderhoudsinterval	Onderhoudsprocedure
Om de 500 bedrijfsuren	<ul style="list-style-type: none"> Inspecteer de lagers van de beluchtingskop en vervang deze indien nodig.
Vóór de stalling	<ul style="list-style-type: none"> Raadpleeg het gedeelte Opslag voor de benodigde procedures voordat de machine langer dan 30 dagen wordt opgeslagen.
Jaarlijks	<ul style="list-style-type: none"> Controleer de lagers van de beluchtingskop. Controleer de aansluitingen van de accukabels. Controleer de aansluitingen van de accukabels. Controleer alle riemen op slijtage en beschadigingen.

Belangrijk: Raadpleeg de gebruikershandleiding van de motor voor verdere onderhoudsprocedures.

Controlelijst voor dagelijks onderhoud

Kopieer deze pagina ten behoeve van gebruik bij routinecontroles.

Gecontroleerd item	Voor week van:						
	Ma.	Di.	Wo.	Do.	Vr.	Za.	Zo.
Werking van veiligheidssysteem controleren.							
Werking van de remmen controleren.							
Het motoroliepeil controleren.							
Brandstofpeil controleren.							
Luchtfilter controleren.							
De motor op vuil controleren.							
Controleren of motor ongewone geluiden maakt.							
Controleren op ongewone geluiden tijdens het gebruik.							
Controleer het peil van de hydraulische vloeistof.							
Hydraulische slangen en leidingen op schade controleren.							
Controleren op lekkages.							
Werking van instrumenten controleren.							
Conditie van de tanden controleren.							
Beschadigde lak bijwerken.							

Belangrijk: Raadpleeg de gebruikershandleiding van de motor voor verdere onderhoudsprocedures.

Aantekening voor speciale aandachtsgebieden

Controle uitgevoerd door:		
Item	Datum	Informatie
1		
2		
3		
4		
5		
6		
7		
8		

Procedures voorafgaande aan onderhoud

⚠ VOORZICHTIG

Als u het sleuteltje in het contact laat, bestaat de kans dat iemand de motor per ongeluk start waardoor u en andere omstanders ernstig letsel kunnen oplopen.

Parkeer de machine op een horizontaal oppervlak, hef de handgreep geheel naar boven tot deze vergrendelt om de parkeerrem in te schakelen, schakel de motor uit, verwijder het contactsleuteltje, en wacht totdat alle bewegende delen tot stilstand zijn gekomen. Parkeer de machine op een horizontaal oppervlak, hef de handgreep geheel naar boven tot deze vergrendelt om de parkeerrem in te schakelen, schakel de motor uit, verwijder het contactsleuteltje, en wacht totdat alle bewegende delen tot stilstand zijn gekomen.

Belangrijk: De bevestigingen op de deksels van deze machine zijn zo ontworpen dat ze op het deksel blijven zitten nadat de bevestiging is losgemaakt. Draai alle bevestigingen op een deksel een paar slagen losser zodat het deksel loszit maar nog wel bevestigd is en draai de bevestigingen daarna pas helemaal los zodat u het deksel kunt verwijderen. Hiermee voorkomt u dat u per ongeluk de bouten van de borgringen losdraait.

De machine klaar maken voor onderhoud

1. Parkeer de machine op een horizontaal oppervlak.
2. Zet de handgreep geheel naar boven en vergrendel deze om de parkeerrem in te schakelen, zie [Inschakelen van de parkeerrem \(bladz. 40\)](#).
3. Zet de motor af, verwijder het sleuteltje en wacht totdat alle bewegende onderdelen tot stilstand zijn gekomen voordat u de machine verlaat, zie [De motor afzetten \(bladz. 41\)](#).
4. Laat de machine afkoelen.

De machine omhoogbrengen

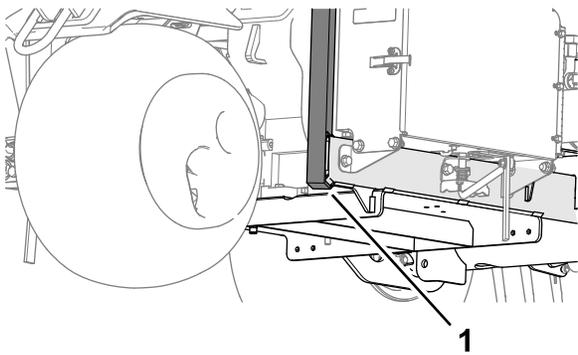
⚠ VOORZICHTIG

Als de machine niet goed wordt ondersteund door blokken of assteunen, bestaat de kans dat de machine in beweging komt of valt, waardoor lichamelijk letsel kan ontstaan.

- Als u werktuigen bevestigd, wielen verwisselt of onderhoudswerkzaamheden verricht, moet u de juiste blokken, takels en krikken gebruiken.
- Zorg ervoor dat de machine is geparkeerd op een stevig, horizontaal oppervlak zoals een betonnen vloer.
- Voordat u de machine opkrikt, moet u werktuigen verwijderen die beletten dat de machine op een veilige en correcte wijze kan worden opgekrikt.
- Zorg altijd ervoor dat wielen zijn geblokkeerd of vastgezet. Gebruik assteunen of plaats stevige houten blokken om de opgekrikte machine te ondersteunen.

De voorkant van de machine opkrikken

1. Maak de machine klaar voor onderhoud, zie [De machine klaar maken voor onderhoud \(bladz. 69\)](#).
2. Blokkeer de achterwielen om te voorkomen dat de machine in beweging komt.
Belangrijk: Om te voorkomen dat de voorste wielmotor schade oploopt, mag u deze *niet* gebruiken als krikpunt.
3. Plaats de krik veilig onder de steunarm van het voorwiel ([Figuur 138](#)).

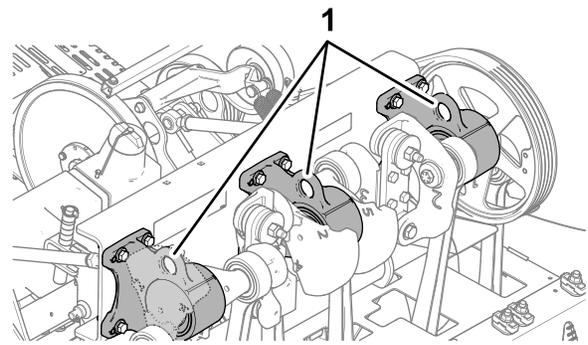


Figuur 138

g341101

1. Steunarm van het voorwiel

4. Krik de voorkant van de machine op van de grond.
5. Plaats de assteunen of hardhouten blokken onder de voorkant van het frame om de machine te ondersteunen.



Figuur 140

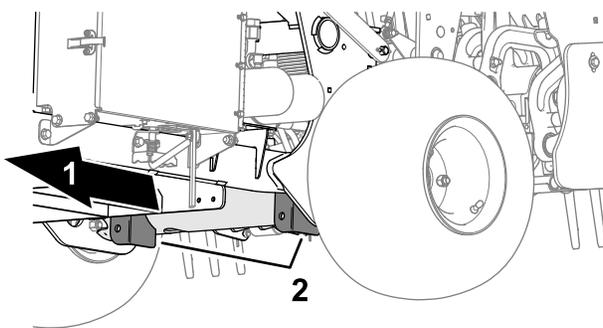
g341103

1. Ogen (lagerhuizen van de beluchtingskop)

4. Krik (of hef) de achterkant van de machine op van de grond.
5. Plaats de assteunen of hardhouten blokken onder het frame om de machine te ondersteunen.

De achterkant van de machine opkrikken

1. Maak de machine klaar voor onderhoud, zie [De machine klaar maken voor onderhoud \(bladz. 69\)](#).
 2. Blokkeer het voorwiel om te voorkomen dat de machine in beweging komt.
- Belangrijk:** Om te voorkomen dat de achterste wielmotor schade oploopt, mag u deze **NIET** gebruiken als krikpunt.
3. Plaats de krik stevig onder het frameplaat net aan de binnenkant van het achterwiel ([Figuur 139](#)).



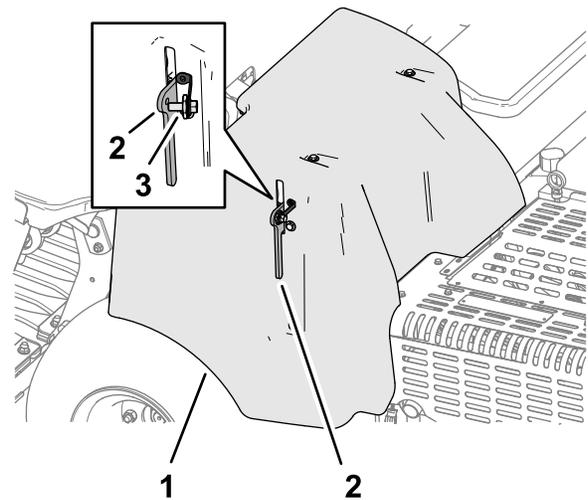
Figuur 139

g341102

1. Achterkant van machine
2. Tegengewicht beugels (kruisstuk)

Verwijderen van de riemkap

1. Als uw machine volgens CE is voorzien van een riempje van de vergrendeling van de riemkap, maak de bout van het riempje dan los tot van de vergrendeling los komt ([Figuur 141](#)).



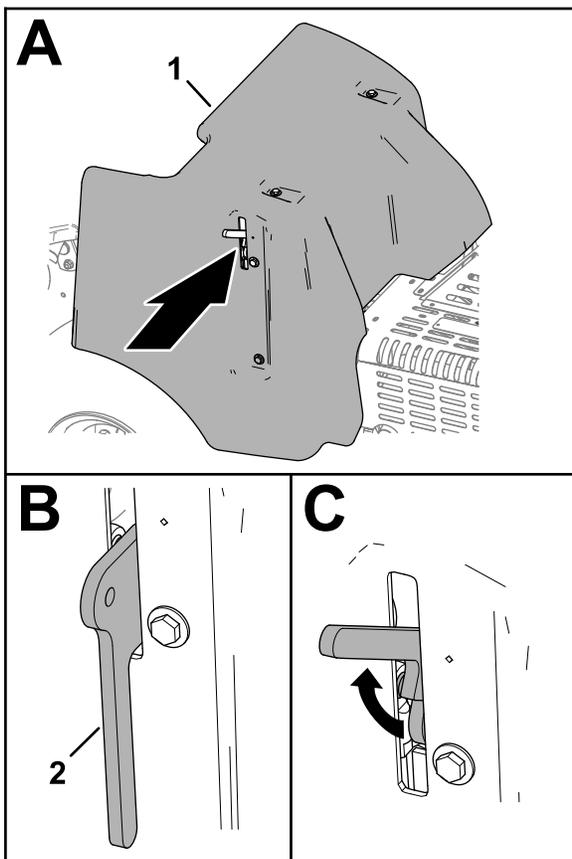
Figuur 141

g340155

1. Riemkap
2. Vergrendeling
3. Bout van het riempje

2. Zet vergrendelhandgreep naar boven ([Figuur 142](#)).

Opmerking: Als deze beschikbaar is, moet u een takel gebruiken om de achterzijde van de machine te heffen. Gebruik de ogen in de lagerhuizen van de beluchtingskop om de takel te bevestigen ([Figuur 3](#)).

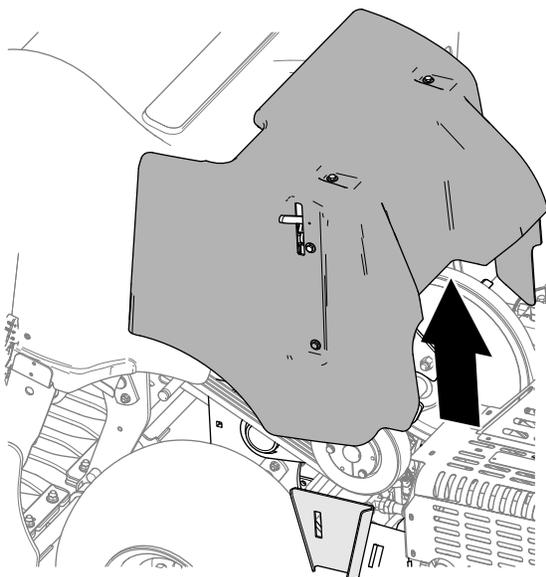


Figuur 142

g340158

1. Riemkap
2. Vergrendeling

3. Neem de riemkap van de machine (Figuur 143).

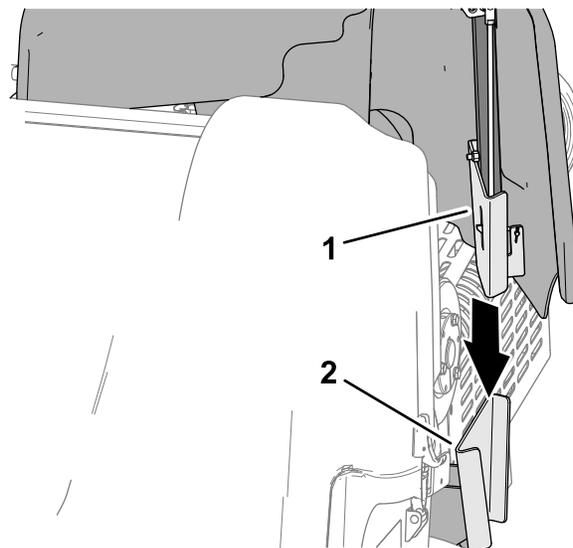


Figuur 143

g340154

Monteren van de riemkap

1. Lijn de bevestigingsbeugel van de riemkap uit met de steunbeugel van de kap op het frame van de machine (Figuur 144).

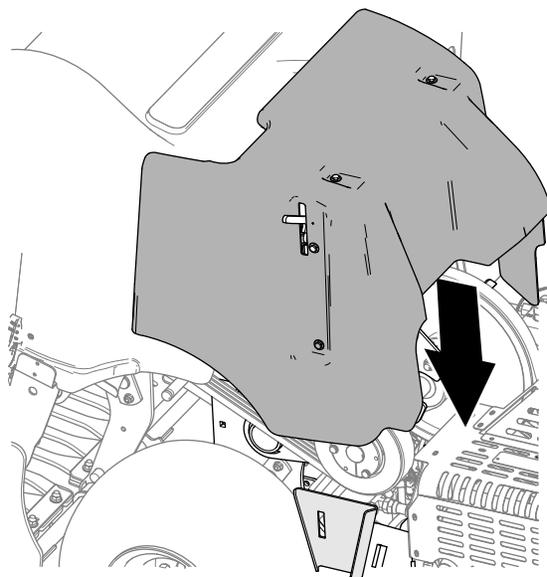


Figuur 144

g340148

1. Bevestigingsbeugel (riemkap)
2. Steunbeugel van de kap (machineframe)

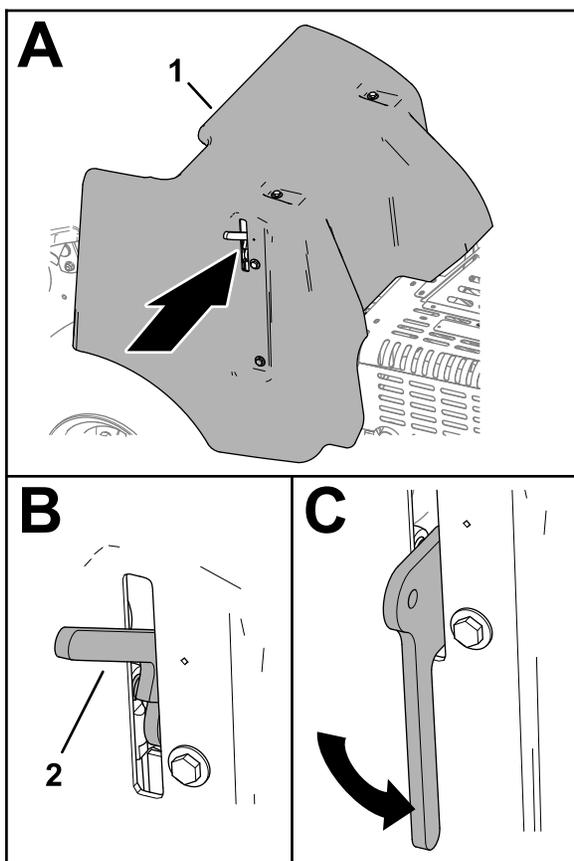
2. Laat de riemkap zakken (Figuur 145).



Figuur 145

g340174

3. Zet vergrendelhandgreep geheel naar beneden om de kap te vergrendelen (Figuur 146).

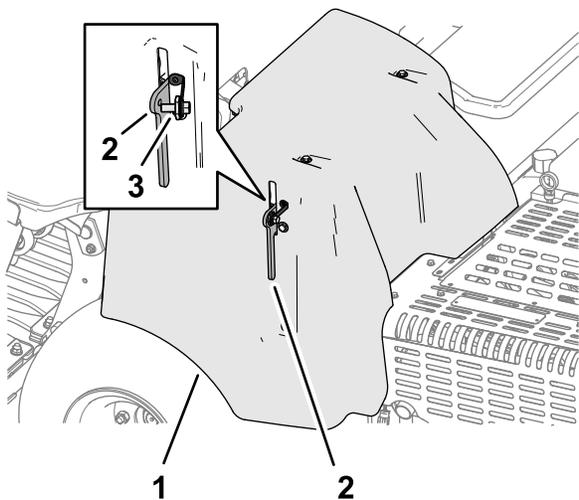


Figuur 146

g340173

1. Riemkap
2. Vergrendelhandgreep

4. Als uw machine volgens CE is voorzien van een riempje van de vergrendeling van de riemkap, steek de bout van het riempje dan in het gat in de vergrendeling van de riemkap, en draai de bout aan (Figuur 147).

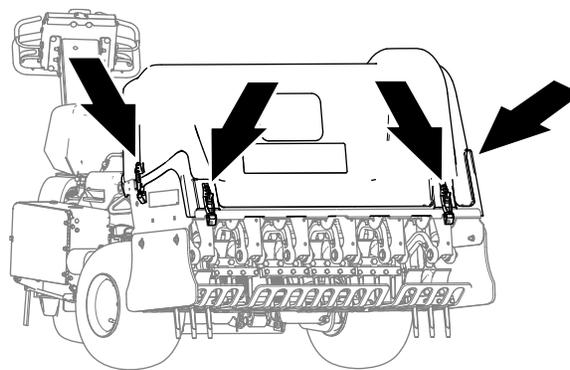


Figuur 147

g340155

1. Riemkap
2. Vergrendeling
3. Bout van het riempje
Bout van het riempje

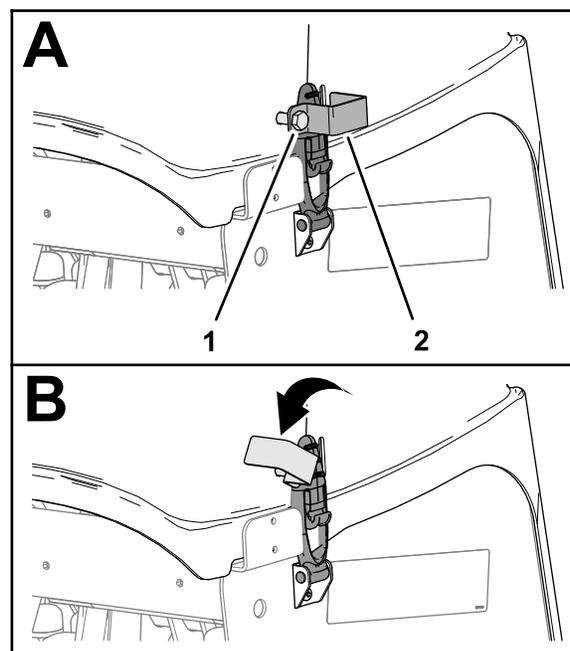
Verwijderen van kap van de beluchtungskop



Figuur 148

g340151

1. Als uw machine volgens CE is voorzien van borgingen, maak de bout van de borgplaat dan los zodat de borgplaat vrij komt van de sleuf in de zijkant van de kap van de beluchtungskop (Figuur 149).

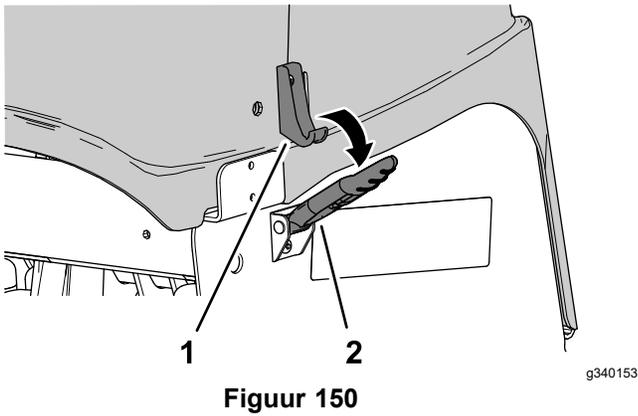


Figuur 149

g340150

1. Bout van de borgplaat
2. Borgplaat

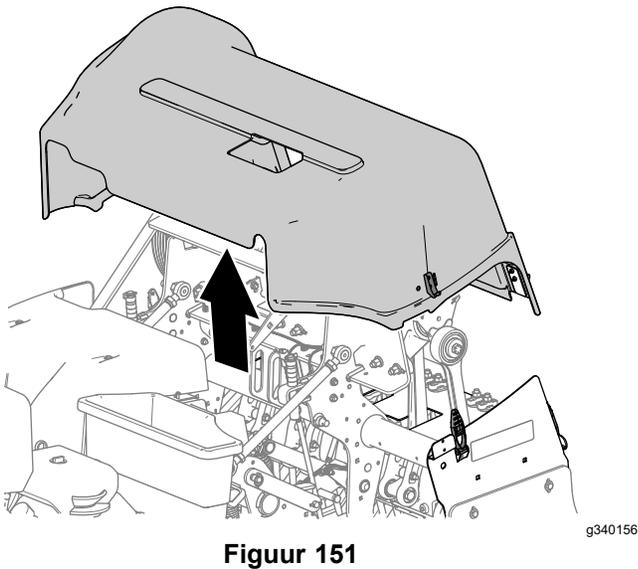
2. Verdraai borgplaat zodat de vergrendeling vrij komt (Figuur 149).
3. Herhaal stap 1 en 2 aan de andere kant van de kap.
4. Maak de 4 vergrendelingen van de beluchtungskop los (Figuur 148 en Figuur 150).



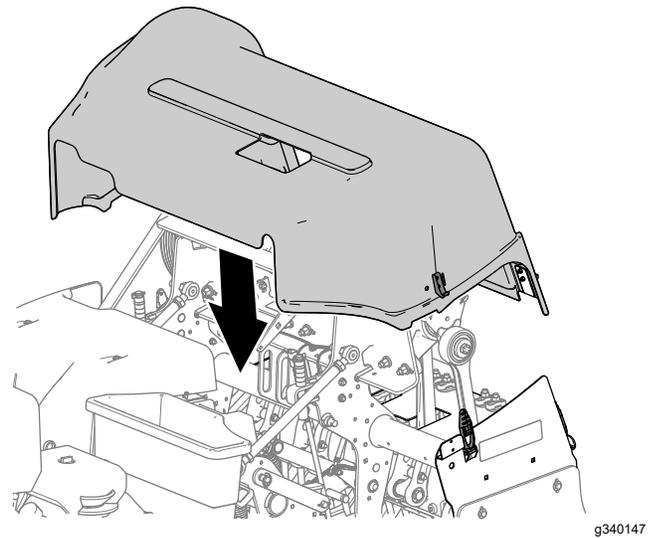
Figuur 150

1. Haak van grendel
2. Vergrendeling

5. Neem de kap van de beluchtingskop van de machine (Figuur 151).

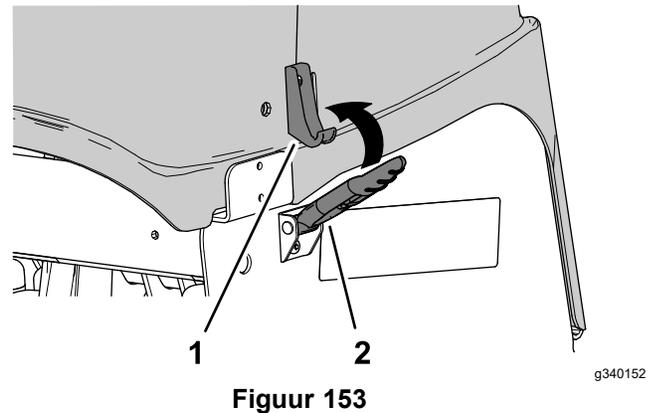
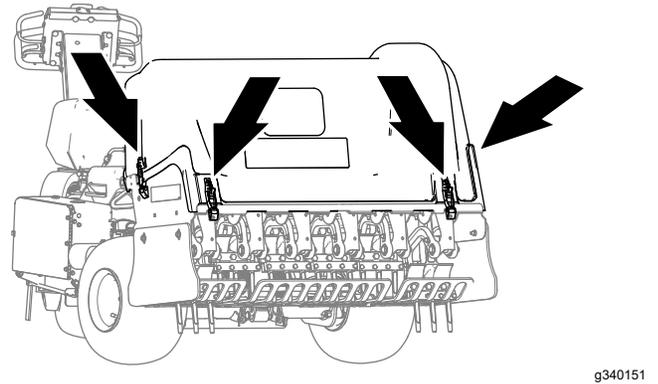


Figuur 151



Figuur 152

2. Maak de 4 vergrendelingen van de beluchtingskop vast (Figuur 153).



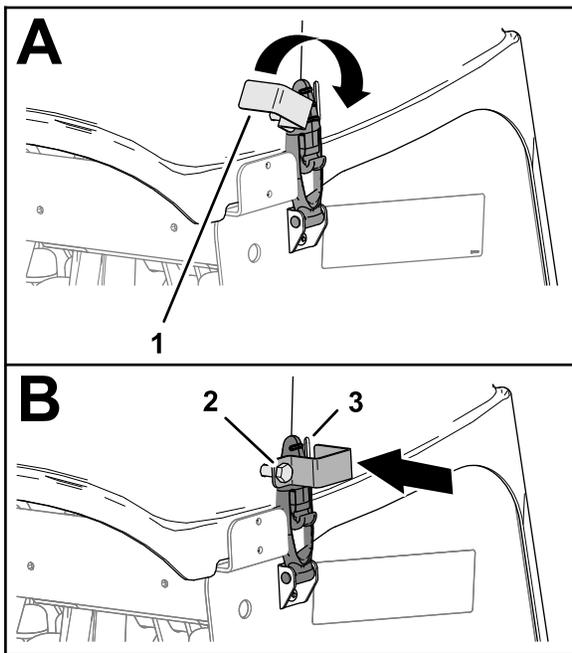
Figuur 153

1. Haak van grendel
2. Vergrendeling

3. Als uw machine volgens CE is voorzien van borgingen, verdraai de borgplaat tot deze is uitgelijnd met de sleuf in de zijkant van de kap van de beluchtingskop (Figuur 154).

Monteren van kap van de beluchtingskop

1. Lijn de kap van de beluchtingskop uit met de machine zoals in Figuur 152.



Figuur 154

- | | |
|--------------------------|--------------------------------------|
| 1. Borgplaat | 3. Sleuf (kap van de beluchtungskop) |
| 2. Bout van de borgplaat | |
-
4. Draai de bout van de borgplaat aan (Figuur 154).
 5. Herhaal stap 3 en 4 aan de andere kant van de kap.

Smering

De lagers van de beluchtungskop controleren

Onderhoudsinterval: Jaarlijks—Controleer de lagers van de beluchtungskop.

Om de 500 bedrijfsuren—Inspecteer de lagers van de beluchtungskop en vervang deze indien nodig.

De machine heeft geen smeernippels waarin vet hoeft te worden gespoten.

Belangrijk: Lagers vertonen zelden materiaalgebreken of fabricagefouten. Defecten worden voornamelijk veroorzaakt door vocht of vuil dat via de afdichtingen binnendringt. Lagers die worden gesmeerd dienen regelmatig een onderhoudsbeurt te krijgen om vuil of ander schadelijk materiaal eruit te verwijderen. Gesloten lagers zijn in de fabriek voor het leven gesmeerd met een speciaal smeermiddel en voorzien van een robuuste, ingebouwde afdichting die voorkomt dat er vuil of vocht de lagers binnendringt.

Gesloten lagers hoeven niet te worden gesmeerd en hebben op korte termijn geen onderhoud nodig. Dit beperkt het vereiste routineonderhoud en vermindert de kans op beschadiging van het gazon als gevolg van verontreiniging door vet. Deze gesloten lagers leveren goede prestaties en hebben bij normaal gebruik een lange levensduur, maar het verdient aanbeveling de conditie van de lagers en de afdichtingen te controleren teneinde uitvaltijd te voorkomen. Controleer de lagers elk seizoen en vervang ze indien ze beschadigd of versleten zijn. De lagers moeten soepel functioneren en mogen geen tekenen van beschadiging vertonen zoals oververhitting, lawaai, speling of roestsuitslag.

Als gevolg van de werkomstandigheden waaraan deze lagers/afdichtingen blootstaan (zoals zand, chemicaliën voor gazononderhoud, water, schokken, enz.), zijn zij onderhevig aan normale slijtage. Mankementen aan lagers die niet te wijten zijn aan materiaalgebreken of fabricagefouten, vallen niet onder de garantie.

Opmerking: U kunt de levensduur van lagers verkorten door verkeerde reinigingsmethodes te gebruiken. Was de machine niet als deze nog heet is en richt een hogedruk- of hoge volumespuit nooit op de lagers.

Het is normaal dat er uit nieuwe lagers wat vet uit de pakkingen op een nieuwe machine terecht komt. Dit vet wordt zwart door vermenging met vuil en niet als gevolg van overmatige hitte. Het verdient aanbeveling dit overtollige vet uit de pakkingen na de eerste

8 bedrijfsuren weg te vegen. Er zal altijd een vochtige plek rond de rand van de pakking verschijnen. Dit heeft geen nadelige gevolgen voor de levensduur van het lager, maar het zorgt ervoor dat de rand van de pakking gesmeerd blijft.

Onderhoud motor

Veiligheid van de motor

- U moet de motor afzetten voordat u het oliepeil controleert of het carter bijvult met olie.
- Verander nooit de stand van de toerenregelaar van de motor en laat de motor niet te snel draaien.

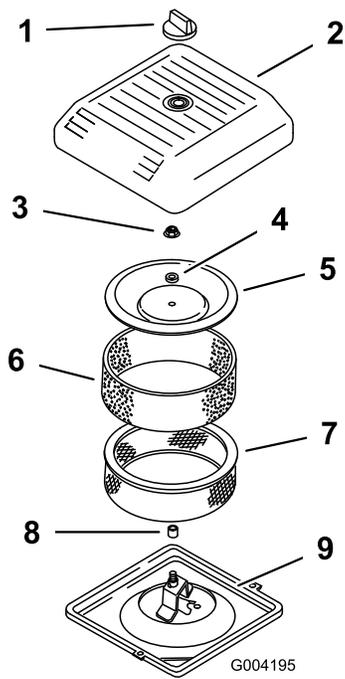
Onderhoud van het luchtfilter

Onderhoudsinterval: Om de 25 bedrijfsuren—Reinig het filterelement en controleer het papieren element op beschadiging.

Om de 100 bedrijfsuren—Het papieren luchtfilterelement vervangen.

Filters verwijderen

1. Maak de machine klaar voor onderhoud, zie [De machine klaar maken voor onderhoud \(bladz. 69\)](#).
2. Maak de omgeving van het luchtfilter schoon om te voorkomen dat er vuil in de motor komt en schade veroorzaakt.
3. Schroef de knop los en verwijder het luchtfilterdeksel ([Figuur 155](#)).



Figuur 155

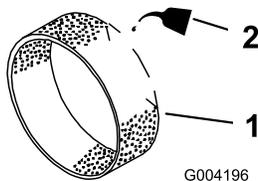
- | | |
|----------------------|----------------------------------|
| 1. Knop | 6. Schuimfilter |
| 2. Luchtfilterdeksel | 7. Papierelement |
| 3. Dekselmoer | 8. Rubberen afdichting |
| 4. Afstandsstuk | 9. Onderstuk van het luchtfilter |
| 5. Kap | |

- Schuif voorzichtig het schuimfilter van het papierelement (Figuur 155).
- Draai de dekselmoer los en verwijder het deksel, afstandsstuk en papierfilter (Figuur 155).

Reinigen van het schuimfilter

Belangrijk: Vervang het schuimelement als het gescheurd of versleten is.

- Was het schuimfilter in warm water met vloeibare zeep. Veeg het als het schoon is grondig af.
- Droog het element door het in een schone doek te wikkelen en uit te knijpen (niet uitwringen).
- Giet 30 tot 60 ml olie op het element (Figuur 156).

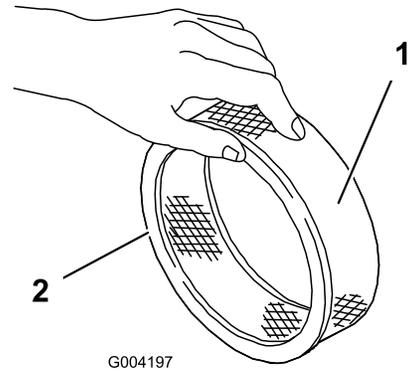


Figuur 156

- | | |
|------------------|---------|
| 1. Schuimelement | 2. Olie |
|------------------|---------|

- Knijp in het filter om de olie te verdelen.

- Controleer het filterelement op scheuren, een vettig oppervlak of beschadiging van de rubberen afdichting (Figuur 157).



Figuur 157

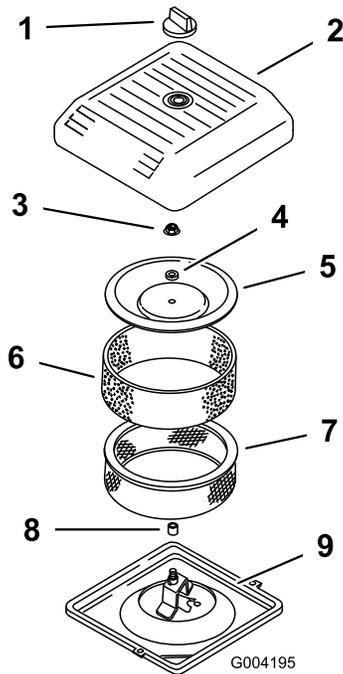
- | | |
|------------------|------------------------|
| 1. Papierelement | 2. Rubberen afdichting |
|------------------|------------------------|

Belangrijk: Reinig het papieren element nooit. Vervang het papierelement als het vuil of beschadigd is.

Filters monteren

Belangrijk: Laat de motor nooit lopen zonder dat het complete luchtfilter gemonteerd is, anders kan de motor beschadigd raken.

1. Schuif voorzichtig het schuimfilter van het papierfilter (Figuur 158).



Figuur 158

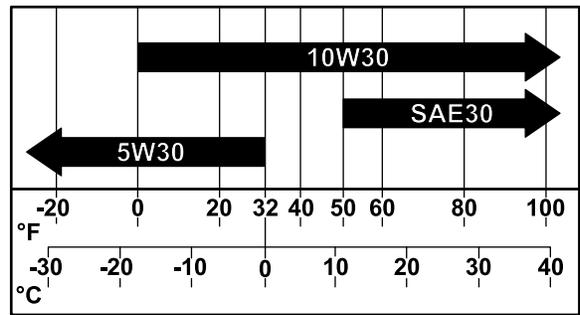
- | | |
|----------------------|----------------------------------|
| 1. Knop | 6. Schuimfilter |
| 2. Luchtfilterdeksel | 7. Papierelement |
| 3. Dekselmoer | 8. Rubberen afdichting |
| 4. Afstandsstuk | 9. Onderstuk van het luchtfilter |
| 5. Kap | |

2. Plaats de luchtreiniger op het onderstuk van de luchtreiniger.
3. Monteer de kap, het afstandsstuk, en de dekselmoer.
4. Draai de moer vast met een aandraaimoment van 11 N·m.
5. Plaats het luchtfilterdeksel en zet het vast met de knop.

Aanbevolen motorolie

Type olie: hoogwaardige motorolie met detergent, API-classificatie SJ of hoger

Olieviscositeit: zie onderstaande tabel.



Figuur 159

g341978

Het motoroliepeil controleren

Onderhoudsinterval: Bij elk gebruik of dagelijks

Het carter van de motor is in de fabriek gevuld met olie; u moet het oliepeil echter controleren voordat en nadat de motor voor de eerste keer is gestart.

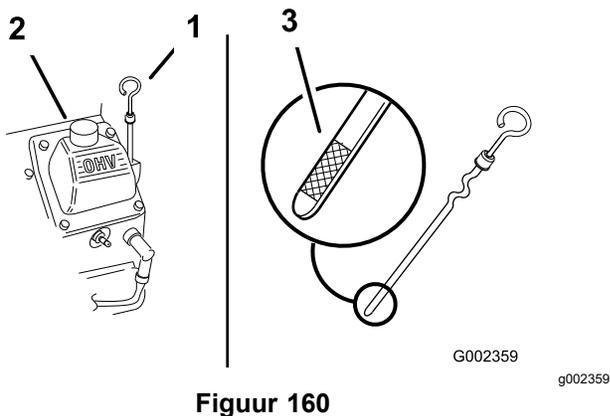
Gebruik hoogwaardige motorolie zoals beschreven in [Aanbevolen motorolie \(bladz. 77\)](#).

Belangrijk: Giet niet te veel olie in de carter.

Laat de motor niet draaien als het oliepeil beneden de onderste markering staat.

Opmerking: De beste tijd om de motorolie te controleren is wanneer de motor koud is voordat deze is gestart voor de dag. Als hij al heeft gedraaid, moet u de olie eerst terug laten lopen gedurende tenminste 10 minuten voordat u controleert.

1. Maak de machine klaar voor onderhoud, zie [De machine klaar maken voor onderhoud \(bladz. 69\)](#).
2. Laat de motor afkoelen.
3. Reinig de omgeving van de olievuldop en peilstok (Figuur 160).



Figuur 160

1. Peilstok
2. Olievuldop (klepdeksel)
3. Oliepeil markeringen op de peilstok

4. Verwijder de peilstok, veeg deze schoon. Schuif daarna de peilstok weer helemaal terug.
5. Haal de peilstok eruit en controleer het oliepeil. Het oliepeil moet tussen de markeringen 'F' (vol-markering) en 'L' (laag-markering) op de peilstok staan.
6. Als het oliepeil beneden de laag-markering 'L' staat, verwijdert u de vuldop en vult u de gespecificeerde olie bij totdat het oliepeil de vol-markering 'F' op de peilstok bereikt.
7. Plaats de vuldop en de peilstok terug.

Motorolie verversen en filter vervangen

Motorolie aftappen

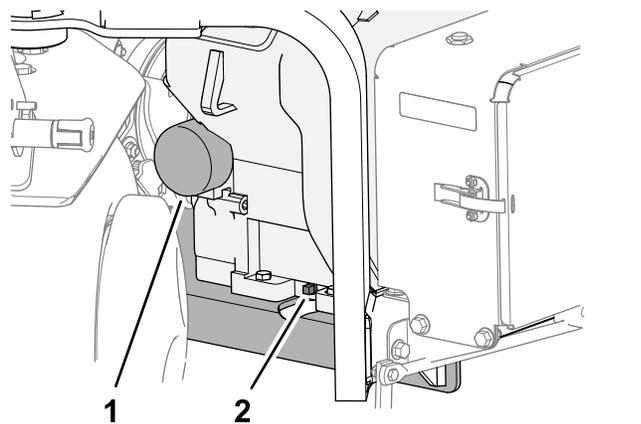
Onderhoudsinterval: Na de eerste 50 bedrijfsuren

Om de 100 bedrijfsuren—Ververs de motorolie en vervang het filter.

Carterinhoud: ongeveer 1,9 liter met filter.

1. Start de motor en laat deze 5 minuten lopen. Warme olie kan beter worden afgetapt.
2. Parkeer de machine zo dat de aftapkant iets lager staat dan de andere kant zodat alle olie kan weglopen, zet de motor af, hef de handgreep geheel naar boven tot deze vergrendelt om de parkeerrem in te schakelen, en verwijder het sleuteltje.
3. Plaats een opvangbak onder de olie-aftapplug, en verwijder de plug ([Figuur 161](#)).

Opmerking: Laat alle olie weglopen.



Figuur 161

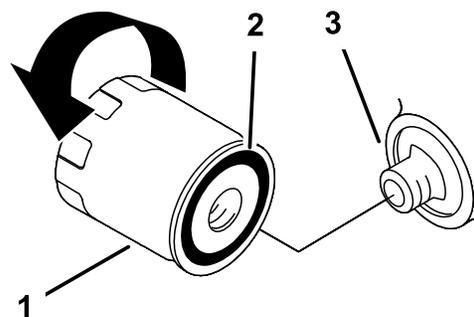
1. Oliefilter
2. Olie-aftapplug

4. Schroef de olie-aftapplug weer in de motor, en draai de plug vast.

Opmerking: Voer de afgewerkte olie af via een erkend recyclingcentrum.

Motoroliefilter vervangen

1. Plaats een opvangbak onder het filter en verwijder het filter ([Figuur 161](#)).
- Opmerking:** Voer het afgewerkte filter af via een erkend recyclingcentrum.
2. Veeg het oppervlak van de filteradapter schoon.
3. Vul nieuwe oliefilter met de gespecificeerde olie tot de onderkant van de schroefdraad.
4. Laat het filter de olie absorberen gedurende 2 minuten, giet de overtollige olie dan weg.
5. Smeer een dun laagje nieuwe olie op de pakking van het filter.
6. Schroef het oliefilter op de filteradapter tot de pakking tegen de filteradapter komt ([Figuur 161](#)), draai het filter dan nog een 1/2 slag.



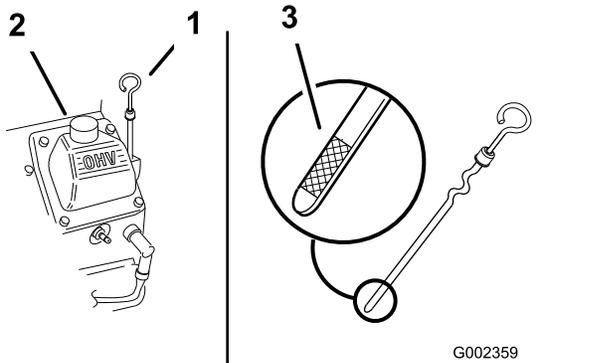
Figuur 162

1. Oliefilter
2. Pakking
3. Adapter

g361505

Motorolie toevoegen

1. Reinig de omgeving van de olievuldop en peilstok (Figuur 163).



Figuur 163

1. Peilstok
2. Olievuldop (klepdeksel)
3. Oliepeil markeringen op de peilstok

2. Verwijder de olievuldop en giet langzaam ongeveer 80% van de gespecificeerde hoeveelheid olie door het klepdeksel.
3. Giet langzaam extra olie bij totdat het oliepeil de F (vol)-markering op de peilstok bereikt, zie [Aanbevolen motorolie](#) (bladz. 77) en [Het motoroliepeil controleren](#) (bladz. 77).

Belangrijk: Giet niet te veel olie in de carter.

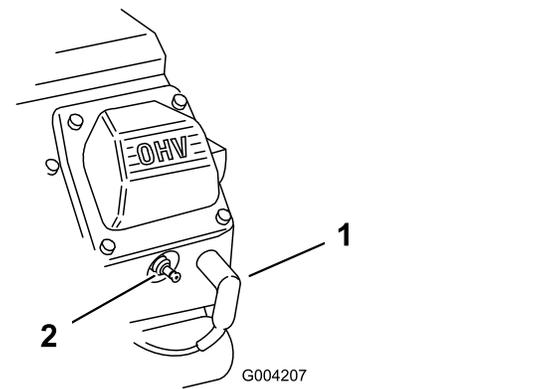
4. Plaats de vuldop en de peilstok terug. Plaats de vuldop en de peilstok terug.

Onderhoud van de bougies

Onderhoudsinterval: Om de 200 bedrijfsuren—Controleer de bougies.

Bougies verwijderen

1. Maak de machine klaar voor onderhoud, zie [De machine klaar maken voor onderhoud](#) (bladz. 69).
2. Maak de kabels los van de bougies (Figuur 164).



Figuur 164

1. Bougiekabel
2. Bougie

3. Maak de omgeving van de bougies schoon.
4. Demonteer de bougies en metalen pakkingen met een bougiesleutel.

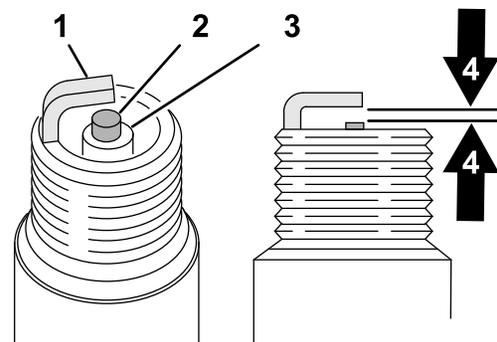
Bougies controleren

Type bougie: Champion RC12YC of gelijkwaardig

Elektrodenafstand: 0,75 mm

1. Bekijk de binnenkant van de bougies (Figuur 165). Als de isolator lichtbruin of grijs is, werkt de motor naar behoren. Een zwarte laag op de isolator duidt meestal op een vuil luchtfilter.

Belangrijk: Bougies nooit schoonmaken. Bougies altijd vervangen bij zwarte laag op de bougie, versleten elektroden, vettige laag op de bougie of scheuren.



Figuur 165

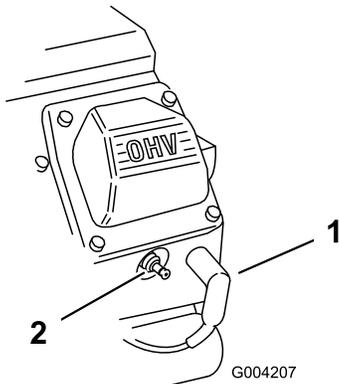
1. Massa-elektrode
2. Centrale elektrode
3. Isolator
4. 0,75 mm elektrodenafstand (tekening niet op schaal)

2. Controleer de afstand tussen de centrale elektrode en de massa-elektrode.
3. Verbuig de massa-elektrode om de juiste afstand in te stellen indien dit nodig is.

Bougies monteren

Controleer of de elektrodenafstand tussen de centrale elektrode en de massa-elektrode correct is voordat u een bougie monteert. Gebruik een bougiesleutel voor het (de)monteren van de bougies en een voelmaat voor het meten en afstellen van de elektrodenafstand. Monteer nieuwe bougies indien dit nodig is.

1. Draai de bougies in de bougieopeningen van de motor.
2. Draai de bougies met een bougiedop en momentsleutel aan tot 27 N·m.
3. Plaats de bougiekabels op de bougies (Figuur 166).



Figuur 166

1. Bougiekabel

2. Bougie

Motorscherm reinigen

Onderhoudsinterval: Bij elk gebruik of dagelijks (Vaker schoonmaken kan nodig zijn als onder vuile omstandigheden gemaaid wordt.)

Voor elk gebruik moet u het motorscherm controleren en reinigen. Verwijder aangekoekt gras of ander vuil van het luchtinlaatrooster van de motor.

Onderhoud brandstofsysteem

⚠ GEVAAR

In bepaalde omstandigheden zijn brandstof en brandstofdampen uiterst ontvlambaar en explosief. Brand of explosie van brandstof kan brandwonden of materiële schade veroorzaken.

- Vul de brandstoftank in de open lucht wanneer de motor koud is en uit staat. Eventueel gemorste brandstof opnemen.
- Vul de brandstoftank niet helemaal. Vul de brandstoftank tot 25 mm vanaf de bovenkant van de tank, niet de vulbuis. Dit geeft de brandstof in de tank ruimte om uit te zetten.
- Rook nooit als u met benzine werkt en blijf uit de buurt van open vuur of als de kans bestaat dat benzinedampen door een vonk kunnen ontsteken.
- Bewaar de brandstof in schone, veilige en goedgekeurde containers en zorg ervoor dat de dop op zijn plaats blijft.

Brandstoffilter vervangen

Onderhoudsinterval: Om de 100 bedrijfsuren/Jaarlyks (houd hierbij de kortste periode aan)

Belangrijk: Na verwijdering mag u nooit een vuil filter opnieuw aan de brandstofslang monteren.

1. Maak de machine klaar voor onderhoud, zie [De machine klaar maken voor onderhoud \(bladz. 69\)](#).
2. Sluit de brandstofklep ([Figuur 167](#)).

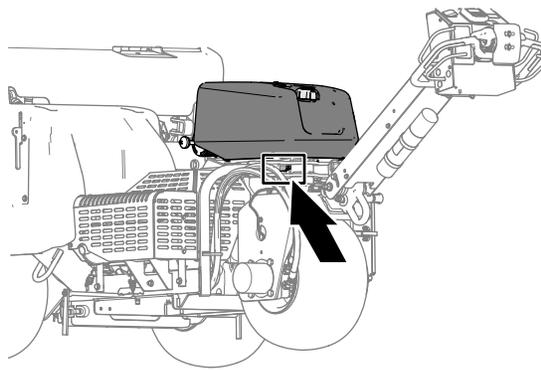
Brandstof aftappen uit de brandstoftank

⚠ GEVAAR

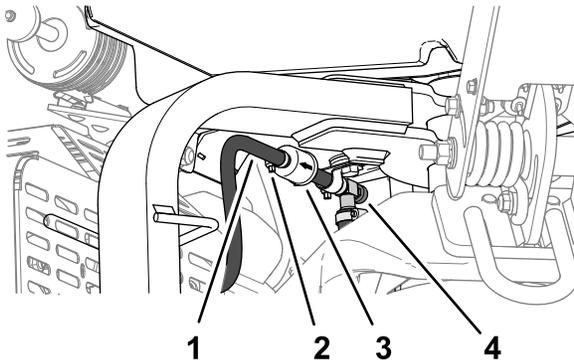
In bepaalde omstandigheden is brandstof uiterst ontvlambaar en zeer explosief. Brand of explosie van brandstof kan brandwonden bij u of anderen en materiële schade veroorzaken.

- Tap de brandstof af uit de brandstoftank wanneer de motor koud is. Doe dit buiten op een open terrein. Eventueel gemorste brandstof opnemen.
- Rook nooit als u benzine aftapt en blijf uit de buurt van open vuur of als de kans bestaat dat benzinedampen door een vonk kunnen ontbranden.

1. Maak de machine klaar voor onderhoud, zie [De machine klaar maken voor onderhoud \(bladz. 69\)](#).
2. Sluit de brandstofklep ([Figuur 168](#)).



g342218

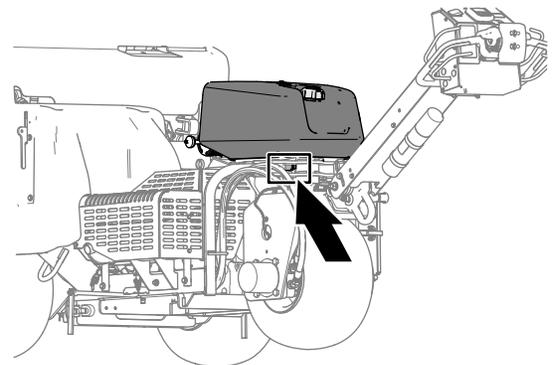


g341497

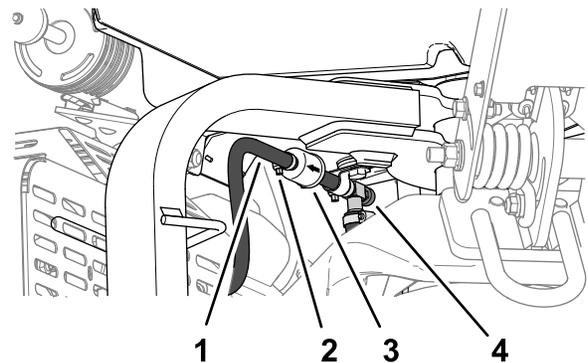
Figuur 167

- | | |
|----------|------------------|
| 1. Slang | 3. Filter |
| 2. Klem | 4. Brandstofklep |

3. Druk de uiteinden van de slangklemmen naar elkaar toe en schuif ze weg van het filter.
4. Trek het filter uit de brandstofslangen.
5. Lijn het brandstoffilter uit met de pijl wijzend naar de motor, en plaats de brandstofslang over de aansluitingen van het filter.
6. Plaats de slangklemmen dicht bij het brandstoffilter, en zet de klemmen vast.
7. Neem eventueel gemorste brandstof op.
8. Open de brandstofafsluitklep.



g342218



g341497

Figuur 168

- | | |
|----------|------------------|
| 1. Slang | 3. Filter |
| 2. Klem | 4. Brandstofklep |

3. Maak de slangklem op het brandstoffilter los en schuif deze over de brandstofslang weg van het brandstoffilter.

4. Trek de brandstofslang van het brandstoffilter.
5. Open de brandstofafsluitklep en laat de benzine in een benzinevat of een opvangbak lopen.

Opmerking: Omdat de tank nu toch leeg is, is dit een uitstekend moment om het brandstoffilter te vervangen.

6. Plaats de brandstof slang over de aansluitingen van het filter.
7. Plaats de slangklem dicht bij het brandstoffilter, en zet de klem vast.

Onderhoud elektrisch systeem

Veiligheid van het elektrisch systeem

- Koppel de accu af voordat u reparaties aan de machine verricht. Maak eerst de minpool van de accu los en daarna de pluspool. Bevestig eerst de pluspool van de accu en daarna de minpool.
- Laad de accu op in een open, goed geventileerde ruimte, uit de buurt van vonken en open vuur. Haal de oplader uit het stopcontact voordat u de accu aan- of loskoppelt.
- Draag beschermende kleding en gebruik geïsoleerd gereedschap.

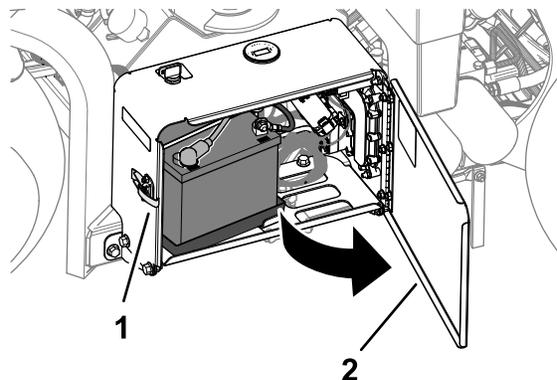
Onderhoud van de accu

De accu reinigen

Onderhoudsinterval: Jaarlijks—Controleer de aansluitingen van de accukabels.

Houd de bovenkant van de accu goed schoon.

1. Ontgrendel de deur van de accubehuizing en open deze (Figuur 169).



Figuur 169

g338268

1. Vergrendeling
2. Deur van de accubehuizing.

2. Reinig de bovenkant van de accu met een borstel gedoopt in een oplossing van ammonia of natriumbicarbonaat.

Belangrijk: Verwijder nooit de vuldoppen bij het reinigen.

3. Spoel het oppervlak van de accu en accubehuizing grondig met schoon water.
4. Sluit en vergrendel de deur van de accubehuizing.

De aansluitingen van de accu controleren

Onderhoudsinterval: Jaarlijks—Controleer de aansluitingen van de accukabels.

⚠ WAARSCHUWING

Accupolen of metalen gereedschappen kunnen kortsluiting maken met metalen onderdelen van de machine, waardoor vonken kunnen ontstaan. Hierdoor kunnen accugassen tot ontploffing komen en lichamelijk letsel veroorzaken.

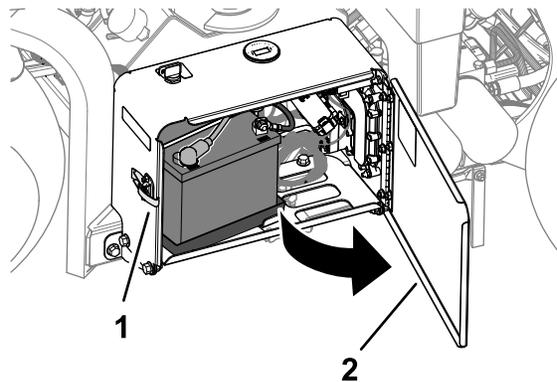
- Zorg ervoor dat bij het verwijderen of installeren van de accu de accupolen niet in aanraking komen met metalen onderdelen van de machine.
- Voorkom dat metalen gereedschappen kortsluiting veroorzaken tussen de accupolen en metalen onderdelen van de machine.

⚠ WAARSCHUWING

Als accukabels verkeerd worden verbonden, kan dit schade aan de machine en de kabels tot gevolg hebben en vonken veroorzaken. Hierdoor kunnen accugassen tot ontploffing komen en lichamelijk letsel veroorzaken.

- Maak altijd eerst de *minkabel (zwart) van de accu los voordat u de pluskabel (rood) losmaakt*.
- Sluit altijd eerst de *pluskabel (rood) van de accu aan voordat u de minkabel (zwart) aansluit*.

1. Ontgrendel de deur van de accubeuizing en open deze (Figuur 170).



Figuur 170

g338268

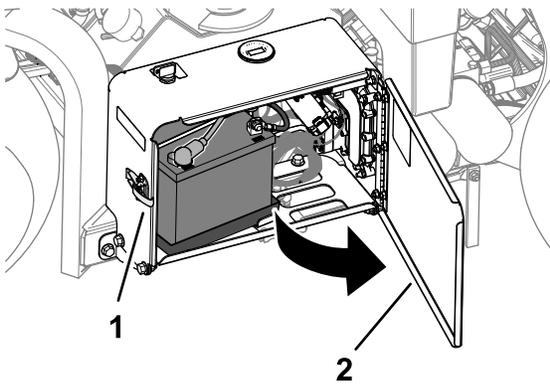
1. Vergrendeling
2. Deur van de accubeuizing. Deur van de accubeuizing.

2. Controleer of de klemmen van de accukabels stevig vastzitten.
Maak los bevestigingsmateriaal van de klemmen van de accukabels vast.
3. Controleer de klemmen van de accukabels en de accupolen op corrosie.
4. Als op de polen corrosie is ontstaan, moet u de minkabel verwijderen.
5. Verwijder de pluskabel.
6. Reinig de kabelklemmen en de accupolen.
7. Sluit de pluskabel van de accu aan.
8. Sluit de minkabel van de accu aan.
9. Smeer een dun laagje Grafo 112X-vet (Toro-onderdeelnr. 505-47) op de kabelklemmen en de accupolen.
10. Sluit en vergrendel de deur van de accubeuizing. Sluit en vergrendel de deur van de accubeuizing.

Zekeringen vervangen

De elektrische installatie is beveiligd door middel van zekeringen. Als een zekering doorbrandt, controleer het betreffende onderdeel en bedrading dan op kortsluiting naar massa.

1. Ontgrendel de deur van de accubeuizing en open deze (Figuur 171).



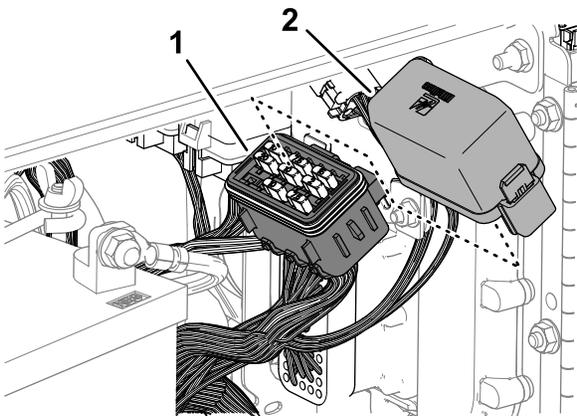
Figuur 171

g338268

1. Vergrendeling
2. Deur van de accubeuizing. Deur van de accubeuizing.

2. Verwijder het deksel van de zekeringhouder (Figuur 172).

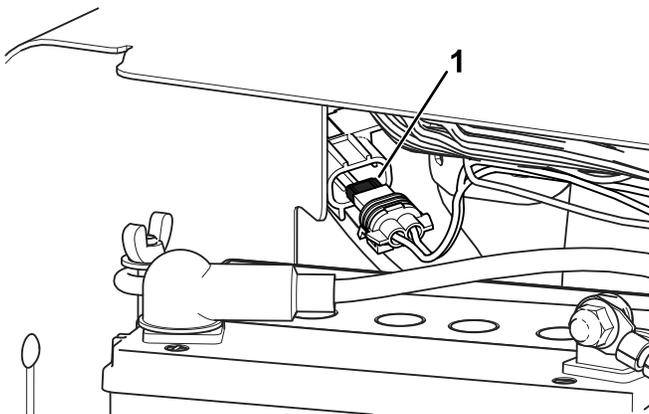
Opmerking: De zekering van de ventilator is gemonteerd in de kabel achter de accu (Figuur 173).



Figuur 172

g341421

1. Deksel
2. Zekeringhouder



Figuur 173

g381163

1. Zekering in kabel

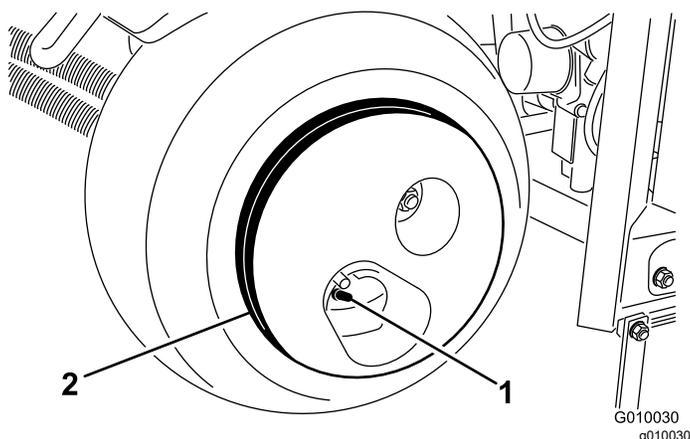
Onderhoud aandrijfsysteem

Bandenspanning controleren

Onderhoudsinterval: Om de 50 bedrijfsuren/Maandelijks (houd hierbij de kortste periode aan)

1. Maak de machine klaar voor onderhoud, zie [De machine klaar maken voor onderhoud \(bladz. 69\)](#).
2. Controleer of de luchtdruk in alle banden 0,83 bar bedraagt. De bandenspanning kan het beste met koude banden worden gecontroleerd.

Belangrijk: Een ongelijke bandenspanning kan leiden tot een onregelmatige werkdiepte.



Figuur 174

1. Ventiel 2. Wielgewicht

⚠ VOORZICHTIG

Het wielgewicht is zeer zwaar, 33 kg.

Wees voorzichtig als u het gewicht verwijderd van het wielstel.

Onderhoud riemen

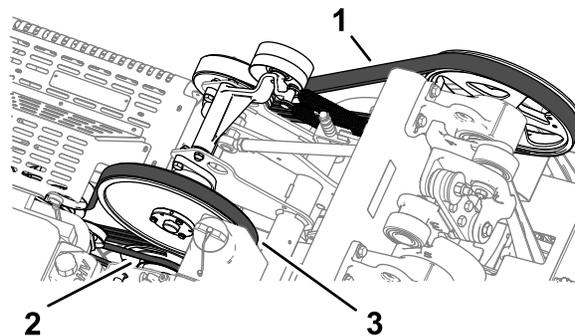
Riemen controleren

Onderhoudsinterval: Jaarlijks

De aandrijfriemen van de machine hebben een lange levensduur. Door normale blootstelling aan ultraviolette straling, ozon of incidentele blootstelling aan chemische stoffen kan de kwaliteit van het rubber na verloop van tijd verslechteren, waardoor de riemen voortijdig slijten of stukjes van de riem loslaten (b.v. losgelaten of ontbrekende lagen van de riem).

1. Verwijder de riemkap, zie [Verwijderen van de riemkap \(bladz. 70\)](#).
2. Controleer de hydraulische pomp, tussenas, en krukas riemen ([Figuur 175](#)) op beschadiging, slijtage, te grote barsten of grote vervuiling die in de riem is gedrukt.

Opmerking: Vervang de riem(en) indien nodig.



Figuur 175

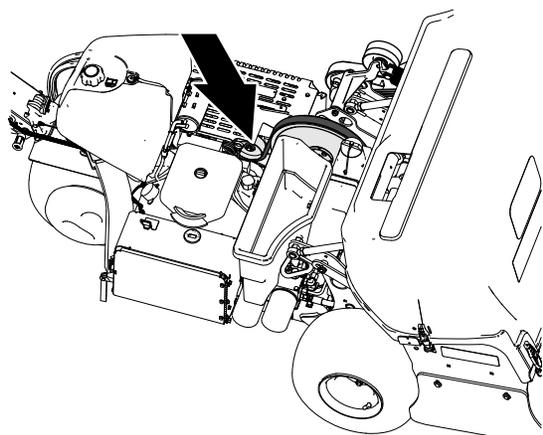
1. Krukas riem 2. Hydraulische pomp riem 3. Tussenasriem

3. Monteer de riemkap, zie [Monteren van de riemkap \(bladz. 71\)](#).

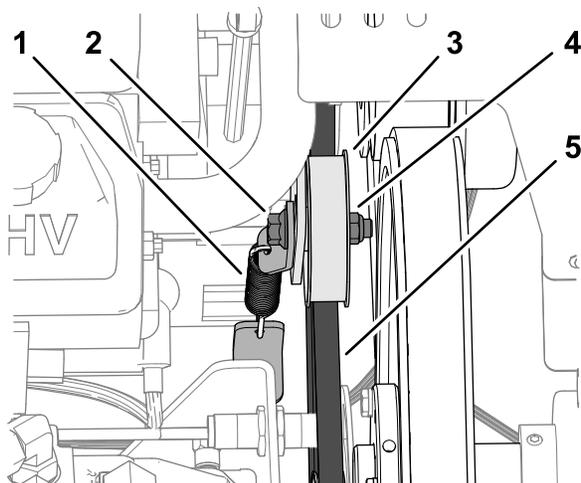
Riem van pomp afstellen

Onderhoudsinterval: Na de eerste 8 bedrijfsuren

1. Maak de machine klaar voor onderhoud, zie [De machine klaar maken voor onderhoud \(bladz. 69\)](#).
2. Verwijder de riemkap, zie [Verwijderen van de riemkap \(bladz. 70\)](#).
3. Maak de inbusbout met flenskop en de flensborgmoer van de spanpoelie van de riem van de hydraulische pomp los, tot de bout verschuift in de gleuf in de steun van de spanpoelie ([Figuur 176](#)).



g341467



g341468

Figuur 176

- | | |
|------------------------|---|
| 1. Spanveer | 4. Flensborgmoer |
| 2. Inbusbout met flens | 5. Hydraulische pomp
riemHydraulische pomp
riem |
| 3. Spanpoelie | |

- Klop op de bovenkant van de spanpoelie en laat de spanveer de riemspanning afstellen.

Belangrijk: Zet niet meer spanning op de riem dan de spanveer levert, om beschadiging van onderdelen te voorkomen.

- Draai de inbusbout met flenskop en de flensborgmoer aan met 37 tot 45 N·m.
- Monteer de riemkap, zie [Monteren van de riemkap \(bladz. 71\)](#).

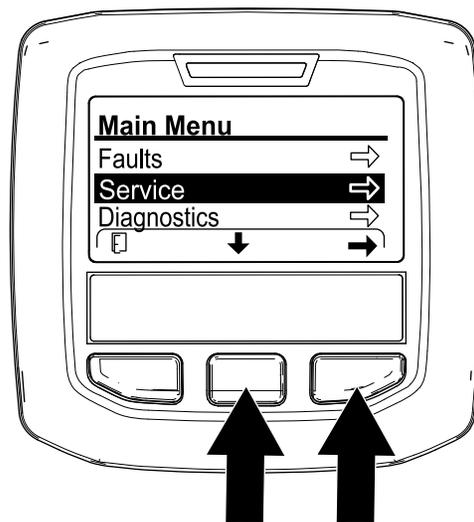
Onderhoud hydraulisch systeem

Veiligheid van het hydraulische systeem

- Waarschuw onmiddellijk een arts als er hydraulische vloeistof is geïnjecteerd in de huid. Geïnjecteerde vloeistof moet binnen enkele uren operatief worden verwijderd door een arts.
- Controleer of alle hydraulische slangen en leidingen in goede staat verkeren en alle hydraulische aansluitingen en fittings stevig vastzitten voordat u druk zet op het hydraulische systeem.
- Houd lichaam en handen uit de buurt van kleine lekgaten of spuitmonden waaruit onder hoge druk hydraulische vloeistof ontsnapt.
- U kunt lekken in het hydraulische systeem opsporen met behulp van karton of papier.
- Hef alle druk in het hydraulische systeem op veilige wijze op, voordat u werkzaamheden gaat verrichten aan het hydraulische systeem.

Hydraulische druk aflaten

- Ondersteun de beluchtingskop met de onderhoudsvergrendeling, zie [De beluchtingskop ondersteunen met de onderhoudsvergrendeling \(bladz. 52\)](#).
- Zet de motor af.
- Draai het contactsleuteltje naar de stand LOPEN .
- In het InfoCenter gaat u naar het HOOFDMENU ([Figuur 177](#)).



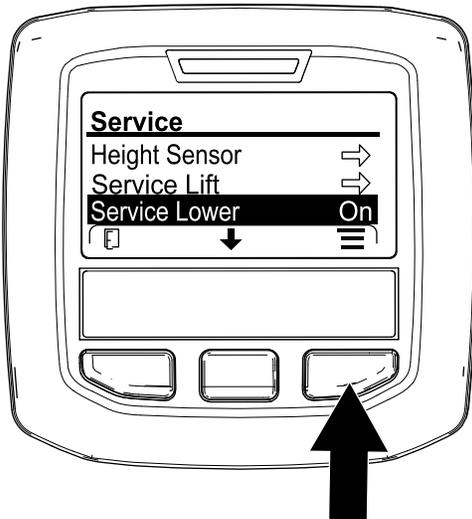
Figuur 177

g358616

- Druk op de middelste knop van het InfoCenter tot de ONDERHOUD- optie gekozen is en druk dan op de rechter knop.

Opmerking: De beluchtingskop zakt tot deze geheel door de onderhoudsvergrendeling wordt gedragen.

- Druk op de middelste knop van het InfoCenter tot de ONDERHOUD- optie gekozen is (Figuur 178) en druk dan op de rechter knop.



Figuur 178

g359989

- Draai het contactsleuteltje naar de stand STOP.

Opmerking: Start de motor en laat deze draaien om de beluchtingskop hydraulisch te heffen, zodat u de onderhoudsvergrendeling kunt opbergen, zie [Opbergen van de onderhoudsvergrendeling \(bladz. 52\)](#).

Hydraulische leidingen controleren

Onderhoudsinterval: Bij elk gebruik of dagelijks

Voor elk gebruik moet u de hydraulische leidingen en slangen controleren op lekkages, losgeraakte aansluitingen, kinken in de slangen, loszittende steunen, slijtage, beschadiging door van weersinvloeden en de inwerking van chemicaliën. Vervang versleten of beschadigde hydraulische leidingen voorafgaand aan gebruik van de machine.

Opmerking: Houd de omgeving van het hydraulische systeem vrij van aangekoekt vuil.

Specificaties hydraulische vloeistof

Het reservoir is in de fabriek gevuld met hoogwaardige hydraulische vloeistof. Controleer het peil van de hydraulische vloeistof voordat u de motor voor het eerst start, en vervolgens dagelijks, zie [Het motoroliepeil controleren \(bladz. 77\)](#).

Aanbevolen hydraulische vloeistof: Toro PX Extended Life hydraulische vloeistof; verkrijgbaar in emmers van 19 liter of vaten van 208 liter.

Opmerking: Een machine die de aanbevolen vloeistof om bij te vullen gebruikt moet minder vaak bijgevuld worden en de filter moet minder vaak worden vervangen.

Andere hydraulische vloeistoffen: als de Toro PX Extended Life hydraulische vloeistof niet verkrijgbaar is, kunt u een andere conventionele, op petroleum gebaseerde hydraulische vloeistof gebruiken die aan de volgende materiaaleigenschappen en de industriestandaarden voldoet. Gebruik geen synthetische vloeistof. Vraag uw smeermiddelenleverancier naar een geschikt product.

Opmerking: de fabrikant aanvaardt geen enkele aansprakelijkheid voor schade die wordt veroorzaakt door gebruik van verkeerde vervangende vloeistoffen. Gebruik daarom uitsluitend producten van gerenommeerde fabrikanten die garant staan voor de door hen aanbevolen vloeistoffen.

ISO VG 46 slijtagewerende hydraulische vloeistof met hoge viscositeitsindex/laag stolpunt

Materiaaleigenschappen:

Viscositeit, ASTM D445	cSt bij 40 °C 44 tot 48
Viscositeitsindex ASTM D2270	140 of hoger
Stolpunt, ASTM D97	-37 °C tot -45 °C
Industriespecificaties:	Eaton Vickers 694 (I-286-S, M-2950-S/35VQ25 of M-2952-S)

Opmerking: Veel hydraulische vloeistoffen zijn bijna kleurloos, zodat het moeilijk is lekkages op te sporen. Er is een rode kleurstof voor de hydraulische vloeistof verkrijgbaar in flesjes van 20 ml. Eén flesje is voldoende voor 15 tot 22 l hydraulische vloeistof. Bestelnummer 44-2500, verkrijgbaar bij uw erkende distributeur.

Belangrijk: Toro Premium Synthetic Biodegradable Hydraulic Fluid is de enige biologisch afbreekbare vloeistof die door Toro is goedgekeurd. Deze vloeistof is compatibel met de elastomeren die worden gebruikt in hydraulische

systemen van Toro, en is geschikt voor een groot aantal temperatuursomstandigheden. Deze vloeistof is compatibel met gangbare minerale olie, maar met het oog op maximale biologische afbreekbaarheid en goede prestaties moet gewone vloeistof grondig uit het hydraulische systeem worden gespoeld. De olie is verkrijgbaar in emmers van 19 liter of vaten van 208 liter bij uw erkende distributeur.

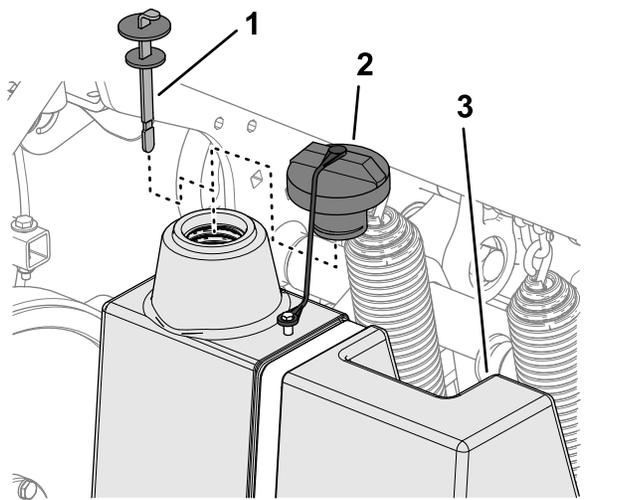
Het peil van de hydraulische vloeistof controleren

Onderhoudsinterval: Bij elk gebruik of dagelijks

Belangrijk: Controleer het peil van de hydraulische vloeistof voordat de motor voor het eerst wordt gestart, en vervolgens dagelijks

Het hydraulische reservoir is in de fabriek gevuld met hoogwaardige hydraulische vloeistof.

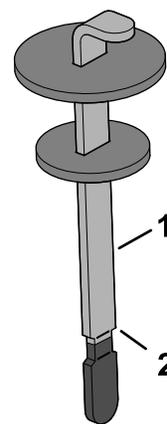
1. Maak de machine klaar voor onderhoud, zie [De machine klaar maken voor onderhoud \(bladz. 69\)](#).
2. Verwijder de riemkap, zie [Verwijderen van de riemkap \(bladz. 70\)](#).
3. Reinig het gebied rond de vulbuis en de dop van de hydraulische tank ([Figuur 179](#)). Verwijder de dop van de vulbuis.



Figuur 179

1. Peilstok
2. Dop
3. Hydraulische tank

4. Verwijder de peilstok uit de vulbuis en veeg deze af met een schone doek. Steek de peilstok in de vulbuis. Verwijder deze daarna en controleer het vloeistofpeil. Het vloeistofpeil moet tot aan de markering op de peilstok staan ([Figuur 180](#)).



Figuur 180

g340188

1. Peilstok
2. Vol-markering

5. Als het peil te laag is, vult u genoeg van de gespecificeerde hydraulische vloeistof bij totdat het peil de vol-markering bereikt.
6. Plaats de peilstok terug in de vulbuis en plaats de dop terug.
7. Monteer de riemkap, zie [Monteren van de riemkap \(bladz. 71\)](#).

Hydraulische vloeistof verversen en filters vervangen

Onderhoudsinterval: Om de 400 bedrijfsuren

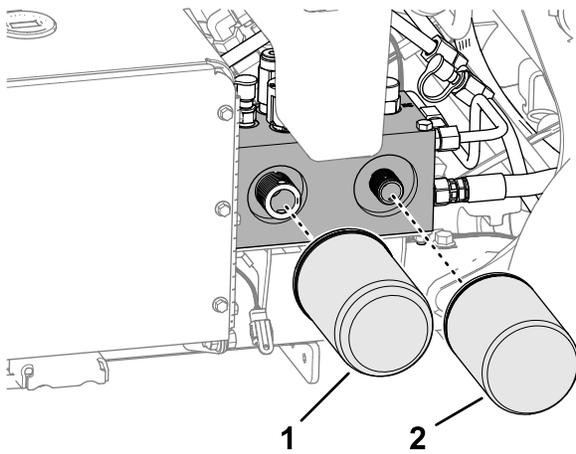
Om de 200 bedrijfsuren

Inhoud hydraulisch reservoir: ongeveer 6,6 liter

Belangrijk: Gebruik ter vervanging geen filters voor motorolie omdat dit ernstige schade aan het hydraulische systeem kan veroorzaken.

Opmerking: Als u het retourfilter verwijdert, loopt het hele reservoir voor de hydraulische vloeistof leeg.

1. Maak de machine klaar voor onderhoud, zie [De machine klaar maken voor onderhoud \(bladz. 69\)](#).
2. Plaats een opvangbak onder de filters. Verwijder de oude filters en veeg de pakking van de filteradapter schoon ([Figuur 181](#)).



Figuur 181

g340149

1. Hydraulisch aanvoerfilter 2. Retourfilter

3. Smeer een dun laagje schone hydraulische vloeistof op de pakking van de nieuwe filters.
4. Monteer de nieuwe filters op de filteradapters. Draai elk filter rechtsom totdat de pakking contact maakt met de filteradapter. Draai het filter vervolgens nog eens een 1/2 slag.
5. Vul bij met de gespecificeerde hydraulische vloeistof tot het vloeistofpeil tot aan de vol-markering op de peilstok reikt, zie [Specificaties hydraulische vloeistof \(bladz. 87\)](#) en [Het peil van de hydraulische vloeistof controleren \(bladz. 88\)](#).
6. Start de motor en laat deze ongeveer 2 minuten lopen om lucht uit het systeem te verwijderen. Zet de motor af, verwijder het sleuteltje en controleer op lekkage van hydraulische vloeistof.
7. Het peil van de hydraulische vloeistof controleren. Vul indien nodig bij met de gespecificeerde hydraulische vloeistof totdat het peil DE VOL-markering op de peilstok bereikt.

Opmerking: Giet niet te veel vloeistof in het hydraulische reservoir.

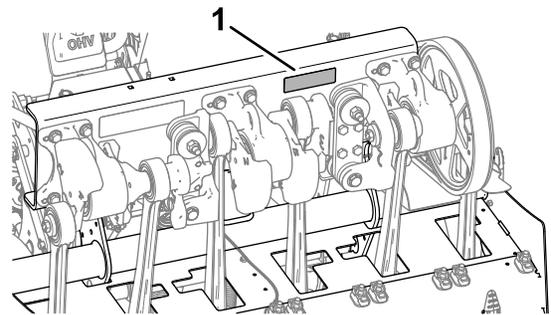
8. Monteer de riemkap, zie [Monteren van de riemkap \(bladz. 71\)](#).

Onderhoud van de beluchter

Aandraaimoment controleren

Onderhoudsinterval: Na de eerste 8 bedrijfsuren

1. Maak de machine klaar voor onderhoud, zie [De machine klaar maken voor onderhoud \(bladz. 69\)](#).
2. Verwijder de kap van de beluchtingskop, zie [Verwijderen van kap van de beluchtingskop \(bladz. 72\)](#).
3. Controleer of het aandraaimoment van de bevestigingen op de beluchtingskop, de handgreep en de wielmoeren juist is. De aanhaalmomenten van de bevestigingsmiddelen staan op de betreffende sticker op het profiel van de beluchtingskop ([Figuur 182](#)).



Figuur 182

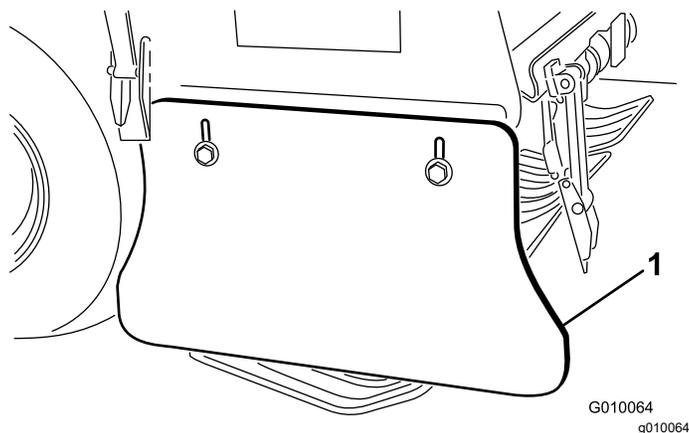
g361518

1. Sticker met aanhaalmomenten

4. Monteer de kap van de beluchtingskop, zie [Monteren van kap van de beluchtingskop](#) [Monteren van kap van de beluchtingskop \(bladz. 73\)](#).

Zijschermen afstellen

1. Maak de machine klaar voor onderhoud, zie [De machine klaar maken voor onderhoud \(bladz. 69\)](#).
2. Bepaal de plaats van de inbusbouten en flensborgmoeren waarmee het zijscherm is gemonteerd op het frame van de beluchtingskop ([Figuur 183](#)).



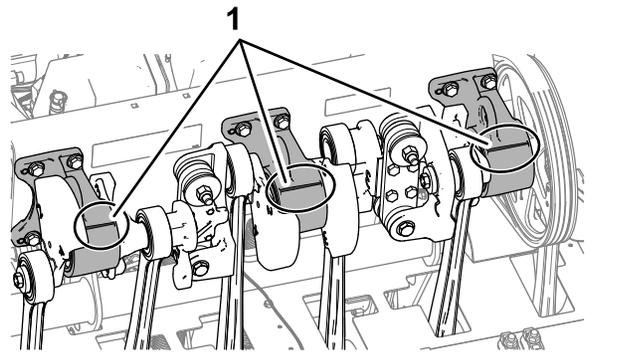
Figuur 183

1. Zijscherm

3. Stel het scherm naar boven of naar beneden tot een afstand van 25 tot 38 mm tussen het scherm en de grond bereikt is.
4. Draai de inbusbouten en flensborgmoeren aan.
5. Herhaal stap 2 tot 4 aan de andere kant van de machine.

Timing van de beluchtungskop

De timing merktekens op de beluchtungskop worden aangegeven door de ingegoten merktekens op de 3 lagerhuizen.

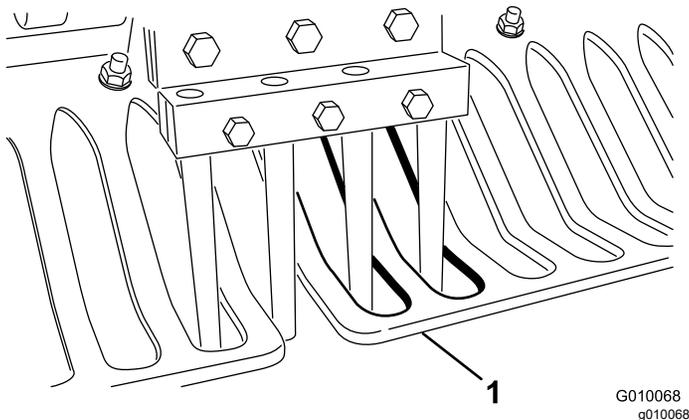


Figuur 185

1. Merktekens voor timing

Beschermvingers vervangen

Vervang de beschermvingers als ze beschadigd zijn, of versleten tot een dikte van minder dan 6 mm. Beschadigde beschermvingers kunnen gras meentrekken en kapottrekken.



Figuur 184

1. Beschermvinger

Stalling

Veiligheid tijdens opslag

- Doe het volgende voordat u de bestuurdersstoel verlaat:
 - Parkeer de machine op een horizontaal oppervlak.
 - Zet de handgreep geheel naar boven en vergrendel deze om de parkeerrem in te schakelen.
 - Zet de motor uit en verwijder het sleuteltje (indien aanwezig).
 - Wacht totdat alle bewegende onderdelen tot stilstand zijn gekomen.
 - Laat de machine afkoelen voordat u er instellingen of onderhoud aan verricht, of de machine schoonmaakt of stalt.
- Bewaar de machine en het brandstofvat niet op plaatsen waar open vlammen, vonken of waakvlammen (bv. van een boiler of een ander toestel) aanwezig kunnen zijn.

De machine stallen voor minder dan 30 dagen

⚠ WAARSCHUWING

Bij het opladen produceert de accu gassen die tot ontploffing kunnen komen.

Rook nooit in de buurt van de accu en zorg ervoor dat er geen vonken of vlammen vlakbij de accu komen.

1. Maak de machine klaar voor onderhoud, zie [De machine klaar maken voor onderhoud \(bladz. 69\)](#).
2. Koppel de bougiekabel af.
3. Verwijder gras, vuil en vet van de buitenkant van de gehele machine, met name van de motor en het hydraulische systeem. Verwijder vuil en kaf van de buitenkant van de koelribben van de cilinderkop en de ventilatorbehuizing.
4. Geef het luchtfilter een onderhoudsbeurt, zie [Onderhoud van het luchtfilter \(bladz. 75\)](#).
5. Ververs de motorolie, zie [Motorolie verversen en filter vervangen \(bladz. 78\)](#).
6. Vervang de hydraulische filters en vloeistof, zie [Hydraulische vloeistof verversen en filters vervangen \(bladz. 88\)](#).
7. Controleer de bandenspanning; zie [Bandenspanning controleren \(bladz. 85\)](#).

8. Controleer de conditie van de tanden.

De machine stallen buiten het werkseizoen

Als u de machine stalt buiten het werkseizoen voer dan de stappen van [De machine stallen voor minder dan 30 dagen \(bladz. 91\)](#) uit, en tevens:

- [Vorbereiden van het chassis \(bladz. 91\)](#)
- [Behandeling van de motor en brandstofsysteem \(bladz. 91\)](#)
- [De accu voorbereiden \(bladz. 92\)](#)

Vorbereiden van het chassis

1. Controleer alle bouten, schroeven en moeren en draai deze vast. Versleten of beschadigde delen repareren of vervangen.
2. Reinig en droog de gehele machine. Verwijder de tanden en reinig en smeer ze. Spuit een dun laagje olie op de lagers van de beluchtingskop (verbindingen van kruk en demper).

Belangrijk: U kunt het voertuig met een mild reinigingsmiddel en water wassen. Maak de machine niet schoon met een hogedrukreiniger. Gebruik niet te veel water, vooral niet in de buurt van het bedieningspaneel, de motor, de hydraulische pompen en de accu.

Opmerking: Laat de motor van de machine na het wassen 2 tot 5 minuten bij een hoog toerental lopen.

3. Werk alle krassen en beschadigingen van de lak bij. Bijwerklak is verkrijgbaar bij een erkende distributeur.
4. Bevestig de onderhoudsvergrendeling als de machine voor meerdere dagen wordt gestald.
5. Sla de machine in een schone, droge garage of opslagruimte op. Verwijder het sleuteltje uit het contact en bewaar dit buiten bereik van kinderen of onbevoegde personen.
6. Dek de machine af om deze te beschermen en schoon te houden.

Behandeling van de motor en brandstofsysteem

1. Voeg een stabilisator/conditioner op aardoliebasis toe aan de brandstof in de tank. Volg de mengvoorschriften van de fabrikant van de stabilisator op. **Gebruik nooit stabilizer op alcoholbasis (ethanol of methanol).**

Opmerking: Stabilizer/conditioner werkt het best als het met verse brandstof wordt gemengd en altijd wordt gebruikt.

Belangrijk: Bewaar brandstof die stabilisator/conditioner bevat niet langer dan aanbevolen door de fabrikant van de stabilisator.

2. Laat de motor 5 minuten lopen om de stabilisator/conditioner door het brandstofsysteem te verspreiden.
3. Zet de motor af, laat hem afkoelen en laat de brandstoftank leeglopen, zie [Brandstof aftappen uit de brandstoftank \(bladz. 81\)](#).
4. Start de motor en laat deze lopen tot hij afslaat.
5. Choke de motor. Start de motor en laat deze lopen totdat de motor niet meer start.
6. Verwijder de bougies en controleer de toestand ervan, zie [Onderhoud van de bougies \(bladz. 79\)](#). Laat de bougies uit de motor en giet twee eetlepels motorolie in elk bougiegat. Gebruik de startmotor om de motor te laten draaien en zo de olie over de cilinderwanden te verspreiden. Plaats de bougies. De bougiekabels niet op de bougies drukken.

Opmerking: Voer brandstof op de juiste manier af; recyclen volgens de lokale voorschriften.

De accu voorbereiden

1. Haal de accuklemmen los van de accupolen en verwijder de accu uit de machine.
2. Reinig de accu, de klemmen en de polen met behulp van een staalborstel en een oplossing van zuiveringszout (natriumbicarbonaat).
3. Smeer een dun laagje Grafo 112X-vet (onderdeelnr. 505-47) op de kabelklemmen en de accupolen of gebruik vaseline, om corrosie te voorkomen.
4. Laad de accu om de 60 dagen 24 uur lang op om loodsulfatie van de accu te voorkomen. Om te voorkomen dat de accu bevriest, moet deze volledig zijn opgeladen. Het soortelijk gewicht van een volledig opgeladen batterij is 1,265–1,299.
5. U moet de accu apart opslaan of op de machine plaatsen. De accukabels mogen niet aangesloten zijn op de accu als u deze op de machine laat staan. Sla de accu op in een koele omgeving om te voorkomen dat deze snel ontladtd.

Problemen, oorzaak en remedie

Probleem	Mogelijke oorzaak	Remedie
De startmotor slaat niet aan.	<ol style="list-style-type: none"> 1. De beluchtingshandgreep is ingeschakeld. 2. Accu is leeg. 3. De elektrische aansluitingen zijn gecorrodeerd of zitten los. 4. De schakelaar van de dodemanshendel is niet goed ingesteld. 5. Een van de relais of schakelaars werkt niet goed. 6. De dodemanshendel is ingeschakeld. 7. De hoofdzekering is doorgebrand. 	<ol style="list-style-type: none"> 1. Controleer dat de beluchtingshandgreep en dodemanshendel niet zijn ingedrukt. 2. Accu opladen. 3. Controleren of de elektrische aansluitingen goed contact maken. 4. Controleer de schakelaar en stel deze in. 5. Neem contact op met uw erkende distributeur. 6. Neem contact op met uw erkende distributeur. 7. Zekering vervangen.
De motor start niet, start moeilijk of slaat af.	<ol style="list-style-type: none"> 1. De brandstoftank is leeg. 2. De choke staat niet op Aan. 3. Het luchtfilter is vuil. 4. De bougiekabels zitten los of zijn niet aangesloten. 5. De bougies zijn aangetast, vuil, of de elektrodenafstand is niet correct afgesteld. 6. Er zit vuil in het brandstoffilter. 7. Vuil, water of oude brandstof in het brandstofsysteem. 	<ol style="list-style-type: none"> 1. Brandstoftank vullen. 2. Chokehendel helemaal naar voren zetten. 3. Het luchtfilterelement reinigen of vervangen. 4. De bougiekabels op de bougie monteren. 5. Nieuwe bougies met juiste elektrodenafstand monteren. 6. Brandstoffilter vervangen. 7. Neem contact op met uw erkende distributeur.
De motor verliest vermogen.	<ol style="list-style-type: none"> 1. De motor is te zwaar belast. 2. Het luchtfilter is vuil. 3. Het peil van de motorolie is te laag. 4. De koelribben en luchtkanalen onder de ventilatorbehuizing van de motor zijn verstopt. 5. De bougies zijn aangetast, vuil, of de elektrodenafstand is niet correct afgesteld. 6. Er zit vuil in het brandstoffilter. 7. Vuil, water of oude brandstof in het brandstofsysteem. 	<ol style="list-style-type: none"> 1. De rijsnelheid verminderen. 2. Het luchtfilterelement reinigen. 3. Het carter bijvullen met olie. 4. Vuil verwijderen van de koelribben en luchtkanalen. 5. Nieuwe bougies met juiste elektrodenafstand monteren. 6. Brandstoffilter vervangen. 7. Neem contact op met uw erkende distributeur.
De motor raakt oververhit.	<ol style="list-style-type: none"> 1. De motor is te zwaar belast. 2. Het peil van de motorolie is te laag. 3. De koelribben en luchtkanalen onder de ventilatorbehuizing van de motor zijn verstopt. 	<ol style="list-style-type: none"> 1. De rijsnelheid verminderen. 2. Het carter bijvullen met olie. 3. Vuil verwijderen van de koelribben en luchtkanalen.
De machine trilt abnormaal.	<ol style="list-style-type: none"> 1. De bevestigingsbouten van de motor zitten los. 2. Lagers van tussenas of beluchtingskop zijn versleten. 3. Onderdelen van tussenas of beluchtingskop los of versleten. 	<ol style="list-style-type: none"> 1. De bevestigingsbouten van de motor vastdraaien. 2. Lagers vervangen. 3. Onderdelen vastzetten of vervangen.

Probleem	Mogelijke oorzaak	Remedie
De machine drijft niet aan.	<ol style="list-style-type: none"> 1. De handgreep wordt naar boven gezet en de parkeerrem wordt in werking gesteld. 2. Het peil van de hydraulische vloeistof is te laag. 3. De sleepklep staat open. 4. Het hydraulische systeem is beschadigd. 5. Er is een storing van de dodemansknop of een andere storing. 6. De pompriem is versleten of niet goed ingesteld. 	<ol style="list-style-type: none"> 1. Laat de handgreep zakken om parkeerrem vrij te zetten. 2. Hydraulische vloeistof bijvullen. 3. Sleepklep sluiten. 4. Neem contact op met uw erkende distributeur. 5. Controleer de storingscodes van het InfoCenter. 6. Vervang een versleten pompriem of stel de riemspanning in.
Beluchtingskop werkt niet.	<ol style="list-style-type: none"> 1. Riem is versleten of beschadigd. 2. Koppeling is versleten. 3. Een van de relais of zekeringen is versleten. 	<ol style="list-style-type: none"> 1. Riemen afstellen of vervangen. 2. Koppeling vervangen. 3. Schakelaar of relais vervangen.
De beluchtingskop stuitert tijdens het beluchten.	<ol style="list-style-type: none"> 1. De grond is te hard. 2. Er is een probleem met de instelling van de afblaasdruk. 	<ol style="list-style-type: none"> 1. Raadpleeg Tips voor bediening en gebruik. 2. Het hefsysteem reageert dynamisch. Stel de systeemdruk in; raadpleeg de <i>Onderhoudshandleiding</i>.
Bij het insteken en uit de grond trekken worden bosjes gras gevormd of scheurt het gras.	<ol style="list-style-type: none"> 1. De grond kalibratie is onjuist. 2. Het gras is niet geschikt voor het aantal gemonteerde tanden of de tussenruimte tussen de tanden. 3. De koppeling kan de beluchtingskop niet snel genoeg opstarten in de stand Direct zakken. 	<ol style="list-style-type: none"> 1. Kalibreer de hoogte van de tanden boven de grond. 2. Wijzig het aantal tanden of hun doorsnede, wijzig de gatafstand, en lees de Tips voor bediening en gebruik. 3. Controleer de koppeling op slijtage of beschadiging. Beluchten met de kop ingesteld op vertraagd zakken
Openingen krijgen opstaande rand bij gebruik van tanden met zijafvoer.	<ol style="list-style-type: none"> 1. Afvoervenster zit vast als de tand uit de grond wordt getrokken. 	<ol style="list-style-type: none"> 1. Draai de tand 45° tot 90° zodat afvoer via zijkant mogelijk is. Probeer een holle tand als dit niet werkt.
Het gras wordt omhoog/stuk getrokken bij het beluchten.	<ol style="list-style-type: none"> 1. De stand van de beluchtingskop controleren. 2. De tanddiameter, de insteekafstand of het aantal tanden is niet juist voor de toepassing. 3. De diepte is te groot. 4. Openingen te dicht bij elkaar. 5. De toestand van het gras (d.w.z. de wortelstructuur) kan geen beschadiging weerstaan. 	<ol style="list-style-type: none"> 1. Raadpleeg de <i>Onderhoudshandleiding</i> voor de specificaties. 2. Tand met een kleinere diameter kiezen, het aantal tanden per beluchtingskop verminderen of de insteekafstand vergroten. 3. Werkdiepte verminderen. 4. De insteekafstand vergroten. 5. De beluchtingswijze of timing veranderen.
De voorkant van de openingen is ingedrukt of omhoog geduwd.	<ol style="list-style-type: none"> 1. Roto-Link in de zachte stand. 	<ol style="list-style-type: none"> 1. Raadpleeg Tips voor bediening en gebruik.

Opmerkingen:

Opmerkingen:

Opmerkingen:

Privacyverklaring EEA/VK

Toro's gebruik van uw persoonlijke gegevens

The Toro Company ('Toro') respecteert uw recht op privacy. Wanneer u onze producten koopt, kunnen we bepaalde persoonlijke informatie over u verzamelen, ofwel rechtstreeks via u ofwel via uw plaatselijk Toro- bedrijf of -dealer. Toro gebruikt deze informatie om te voldoen aan contractuele verplichtingen – zoals het registreren van uw garantie, het behandelen van uw garantieclaim of om contact met u op te nemen in het geval van terugroepacties – en voor legitieme zakelijke doeleinden – zoals klanttevredenheid meten, onze producten verbeteren of u productinformatie verschaffen die van belang kan zijn. Toro kan uw informatie delen met onze dochterondernemingen, distributeurs of andere zakenpartners in verband met deze activiteiten. We kunnen ook persoonlijke informatie vrijgeven van rechtswege of in verband met de verkoop, aankoop of fusie van een bedrijf. We verkopen uw persoonsgegevens nooit aan andere bedrijven voor marketingdoeleinden.

Hoe uw persoonlijke informatie bewaard wordt

Toro bewaart uw persoonlijke informatie zolang deze relevant is voor de bovengenoemde doeleinden en in overeenstemming is met de wettelijke vereisten. Gelieve contact op te nemen via legal@toro.com voor meer informatie over de bewaarperiodes die van toepassing zijn.

Toro's engagement inzake veiligheid

Uw persoonlijke informatie kan behandeld worden in de VS of een ander land dat mogelijk soepelere databeschermingswetten heeft dan het land waar u verblijft. Indien we uw informatie overdragen naar een ander land dan het land waar u verblijft, nemen wij de wettelijk verplichte maatregelen om ervoor te zorgen dat de informatie op gepaste wijze wordt beschermd en veilig wordt behandeld.

Toegang en correctie

U hebt het recht om uw persoonlijke gegevens te corrigeren of te raadplegen, of zich te verzetten tegen de verwerking van uw gegevens of deze te beperken. Om deze rechten uit te oefenen, gelieve een e-mail te sturen naar legal@toro.com. Als u zich zorgen maakt over de manier waarop Toro uw informatie heeft behandeld, vragen wij u om deze direct ten aanzien van ons te uiten. Europese burgers hebben het recht om een klacht in te dienen bij hun gegevensbeschermingsautoriteit.

California Proposition 65 waarschuwing – alleen voor Californië

Wat is een waarschuwing?

Sommige producten die op de markt zijn bevatten een etiket met een waarschuwing als:



WAARSCHUWING: Kanker en schade aan de voortplantingsorganen –
www.p65Warnings.ca.gov.

Wat is Prop 65?

Prop 65 geldt voor elk bedrijf dat actief is in Californië, producten verkoopt in Californië, of producten maakt die kunnen worden verkocht of geïmporteerd in Californië. De wet schrijft voor dat de Gouverneur van Californië een lijst van chemische stoffen bijhoudt en publiceert waarvan bekend is dat ze kanker, geboortefwijkingen en/of andere schade aan de voortplantingsorganen kunnen veroorzaken. De lijst wordt jaarlijks bijgewerkt en omvat honderden chemische stoffen die in veel alledaagse voorwerpen voorkomen. Prop 65 heeft als doel mensen te informeren over blootstelling aan deze chemische stoffen.

Prop 65 verbiedt de verkoop van producten die deze chemicaliën bevatten niet; wel schrijft de wet voor dat het product, de productverpakking en de bijgevoegde documentatie waarschuwingen bevatten. Een Prop 65-waarschuwing betekent ook niet dat een product enige norm of vereiste inzake productveiligheid schendt. De Californische regering stelt duidelijk dat een Prop 65-waarschuwing 'niet neerkomt op een wettelijke beslissing dat een product 'veilig' of 'onveilig' is'. Veel van deze chemische stoffen worden al jaren op grote schaal en zonder gedocumenteerde schade gebruikt in alledaagse voorwerpen. Ga voor meer informatie naar <https://oag.ca.gov/prop65/faqs-view-all>.

Een Prop 65-waarschuwing betekent dat (1) een bedrijf de blootstelling heeft beoordeeld en van mening is dat deze het niveau 'geen significant risico' overschrijdt, of dat (2) het bedrijf kiest om een waarschuwing te vermelden omdat het weet dat een betreffende chemische stof aanwezig is, zonder evenwel de blootstelling eraan te beoordelen.

Is deze wet overal van kracht?

Prop 65-waarschuwingen zijn enkel vereist krachtens de Californische wet. Deze waarschuwingen ziet men in heel Californië in uiteenlopende omgevingen, bijvoorbeeld in restaurants, kruidenierswinkels, hotels, scholen, ziekenhuizen en op een groot aantal producten. Daarnaast kiezen sommige webverkopers en postorderbedrijven ervoor om Prop 65-waarschuwingen te geven op hun website of in catalogi.

Hoe verschillen de Californische waarschuwingen van de federale grenswaarden in de VS?

De Prop 65-voorschriften zijn vaak strikter dan federale en internationale normen. Voor verschillende stoffen is in Californië al bij veel lagere dosissen een waarschuwing vereist dan elders in de VS. Bijvoorbeeld: de Prop 65-norm voor waarschuwingen voor lood bedraagt 0,5 microgram per dag, wat veel minder is dan de federale en internationale standaarden.

Waarom hebben niet alle vergelijkbare producten deze waarschuwing?

- Producten die verkocht worden in Californië moeten voorzien worden van een Prop 65-aanduiding, maar dit geldt niet voor vergelijkbare producten op andere plaatsen.
- Een bedrijf kan in navolging van een rechtszaak verplicht worden om zijn producten te voorzien van Prop 65-waarschuwingen, terwijl dit voor andere bedrijven die vergelijkbare producten verkopen niet geldt.
- Prop 65 wordt niet eenduidig opgelegd.
- Bedrijven kunnen ervoor kiezen geen waarschuwing te vermelden omdat ze vinden dat ze daar niet toe verplicht zijn in het kader van de Prop 65-voorschriften; ook als er geen waarschuwingen op een product staan, is het best mogelijk dat de betreffende chemische producten toch in vergelijkbare dosissen aanwezig zijn.

Waarom vermeldt Toro deze waarschuwing?

Toro wil consumenten zo goed mogelijk informeren zodat ze geïnformeerde beslissingen kunnen nemen over de producten die ze kopen en gebruiken. Toro vermeldt in sommige gevallen waarschuwingen op basis van zijn kennis over de aanwezigheid van één of meer van de betreffende chemische stoffen, zonder evenwel het niveau van blootstelling te beoordelen, aangezien niet alle betreffende chemische stoffen voorzien zijn van voorschriften voor blootstellingslimieten. Ook al is de blootstelling door producten van Toro verwaarloosbaar of valt deze ruim binnen de categorie 'geen significant risico', heeft Toro er veiligheidshalve voor gekozen om Prop 65-waarschuwingen op te nemen. Als Toro deze waarschuwingen niet vermeldt, zou hij bovendien vervolgd kunnen worden door de Staat Californië of door private personen die tenuitvoerlegging van Prop 65 beogen, en het kan op die manier aanzienlijke boetes krijgen.



Toro Garantie

Garantie gedurende twee jaar of 1500 bedrijfsuren

Voorwaarden en producten waarvoor de garantie geldt

De Toro Company biedt de garantie dat uw Toro-product (hierna: het 'product') gedurende 2 jaar of 1500 bedrijfsuren* vrij van materiaalgebreken of fabricagefouten is, met dien verstande dat hierbij de kortste periode moet worden aangehouden. Deze garantie geldt voor alle producten met uitzondering van beluchters (zie de afzonderlijke garantieverklaringen voor deze producten). In een geval waarin de garantie van toepassing is, zullen wij het product kosteloos repareren en ook niet de kosten van diagnose, arbeid, onderdelen en transport in rekening brengen. De garantie gaat in op de datum waarop het product is geleverd aan de oorspronkelijke koper. * Het product is uitgerust met een urenteller.

Aanwijzingen voor aanvraag van garantieservice

U dient contact op te nemen met de distributeur of erkende dealer bij wie u het product heeft gekocht, zodra u denkt dat er sprake is van een geval waarop de garantie van toepassing is. Als het u moeite kost een distributeur of erkende dealer te vinden of vragen hebt over rechten of plichten met betrekking tot de garantie, kunt u contact met ons opnemen op:

Toro Commercial Products Service Department
8111 Lyndale Avenue South
Bloomington, MN 55420-1196

+1-952-888-8801 of +1-800-952-2740
E-mail: commercial.warranty@toro.com

Plichten van de eigenaar

Als eigenaar van het product bent u verantwoordelijk voor de vereiste onderhouds- en afstelwerkzaamheden die worden vermeld in de *Gebruikershandleiding*. Herstellingen voor problemen met het product die worden veroorzaakt door het niet uitvoeren van de vereiste onderhouds- en afstelwerkzaamheden worden niet gedekt door deze garantie.

Zaken en gevallen die niet onder de garantie vallen

Niet alle storingen of defecten van het product die plaatsvinden tijdens de garantieperiode zijn materiaalgebreken of fabricagefouten. Buiten deze garantie vallen:

- Defecten als gevolg van het gebruik van andere dan originele Toro-onderdelen, of als gevolg van de montage en gebruik van additionele, gewijzigde of niet van Toro afkomstige accessoires en producten.
- Defecten als gevolg van nalatigheid om aanbevolen onderhouds- en/of afstelwerkzaamheden te verrichten.
- Defecten als gevolg van verkeerd, achteloos of roekeloos gebruik van het product.
- Door gebruik versleten onderdelen die niet defect zijn. Voorbeelden van onderdelen die slijten of worden verbruikt tijdens een normaal gebruik van het product zijn onder meer, maar niet uitsluitend: remblokken en remvoeringen, koppelingsvoeringen, maaimessen, messenkooien, rollen en lagers (verzegeld of smeerbaar), snijplaten, bougies, zwenkwielen en zwenkwielagers, banden, filters, drijfriemen en sommige onderdelen van spuitmachines zoals membranen, spuitdoppen, vloeistofstroommeters en afsluitkleppen.
- Storingen die worden veroorzaakt door externe invloeden zijn onder meer, maar niet uitsluitend: weersomstandigheden, wijze van opslag, verontreiniging, gebruik van niet-goedgekeurde brandstoffen, koelvloeistoffen, smeermiddelen, additieven, meststoffen, water of chemicaliën.
- Storingen of gebrekkige prestaties die het gevolg zijn van het gebruik van brandstoffen (bv. benzine, diesel of biodiesel) die niet voldoen aan hun respectievelijke industriestandaarden.
- Normale geluidsterkte, trillingen, slijtage en achteruitgang. Normale slijtage omvat, maar is niet beperkt tot, schade aan zittingen ten gevolge van slijtage of afslijting, afgesleten geveerde oppervlakken, gekraakte stickers of ramen.

Andere landen dan de VS of Canada

Kopers van Toro-producten die zijn geëxporteerd uit de Verenigde Staten of Canada, moeten contact opnemen met hun Toro-distributeur (dealer) voor de garantiebepaling die in hun land, provincie of staat van toepassing zijn. Als u om een of andere reden ontevreden bent over de service van uw distributeur of moeilijk informatie over de garantie kunt krijgen, verzoeken wij u contact op te nemen met uw erkend Toro-servicecenter.

Onderdelen

Garantie wordt verleend op onderdelen die moeten worden vervangen in het kader van het vereiste onderhoud, gedurende de garantieperiode tot hun geplande vervanging. Een onderdeel dat uit hoofde van de garantie is vervangen, komt voor de duur van de oorspronkelijke productgarantie in aanmerking voor de garantie en wordt eigendom van Toro. Toro neemt de uiteindelijke beslissing of een onderdeel of een groep van onderdelen wordt gerepareerd of vervangen. Toro mag voor garantiereparaties in de fabriek gereviseerde onderdelen gebruiken.

Garantie semitractieaccu en lithiumionaccu

Semitractieaccu's en lithiumionaccu's hebben een specifiek totaal aantal kilowatturen die zij tijdens hun levensduur kunnen leveren. De wijze waarop zij worden gebruikt, opgeladen en onderhouden kan hun levensduur verlengen of bekorten. Als de accu's in dit product worden gebruikt, zal hun bruikbaarheid tussen de oplaadintervallen langzaam verminderen totdat zij volledig uitgeput zijn. Vervanging van een accu die is uitgeput als gevolg van normaal gebruik, is de verantwoordelijkheid van de eigenaar van het product. Opmerking: (alleen voor lithiumionaccu): raadpleeg de garantie van de accu voor meer informatie.

Levenslange garantie van krukas (uitsluitend voor ProStripe 02647 model)

De ProStripe met originele Toro-koppelingsplaat en mesremkoppeling (ingebouwde mesremkoppeling (BBC) + koppelingsplaat) als originele uitrusting die door de originele koper wordt gebruikt in overeenstemming met de aanbevolen gebruiks- en onderhoudsprocedures, valt onder een levenslange garantie tegen verbuiging van de krukas van de motor. Machines die zijn uitgerust met frictieringen, mesremkoppelingen (BBC) en andere dergelijke toestellen vallen niet onder de levenslange garantie van de krukas.

Onderhoud op kosten van de eigenaar

Opvoeren van de motor, smeren, reinigen en waxen, het vervangen van filters, koelvloeistof en het uitvoeren van aanbevolen onderhoudswerkzaamheden behoren tot de gebruikelijke werkzaamheden die nodig zijn voor Toro-producten en die voor rekening van de eigenaar zijn.

Algemene voorwaarden

Op grond van deze garanties mogen reparaties uitsluitend worden uitgevoerd door een erkende Toro-distributeur of -dealer.

De Toro Company is niet aansprakelijk voor indirecte of bijkomende schade dan wel gevolgschade in samenhang met het gebruik van de Toro-producten die onder deze garantie vallen, inclusief de kosten of uitgaven voor de levering van vervangend materiaal of diensten gedurende een redelijke periode van onbruikbaarheid of buitengebruikstelling tijdens de uitvoering van reparatiewerkzaamheden op grond van deze garantie. Met uitzondering van de emissiegarantie waarnaar hieronder, indien van toepassing, wordt verwezen, bestaat er geen andere expliciete garantie. Alle impliciete garanties van verkoopbaarheid of geschiktheid voor gebruik zijn beperkt tot de duur van deze expliciete garantie.

Sommige landen staan uitsluitingen van bijkomende schade of gevolgschade of beperkingen op de duur van de impliciete garantie niet toe, zodat bovengenoemde uitsluitingen en beperkingen in uw geval mogelijk niet van toepassing zijn. Deze garantie geeft u specifieke juridische rechten; daarnaast kunt u beschikken over andere rechten die per land kunnen verschillen.

Opmerking met betrekking tot de emissiegarantie

Het emissiecontrolesysteem op uw product kan vallen onder de dekking van een afzonderlijke garantie die tegemoetkomt aan de eisen van de Amerikaanse Environmental Protection Agency (EPA) en/of de California Air Resources Board (CARB). De beperkingen van de bedrijfsuren die hierboven zijn genoemd, gelden niet voor de garantie op het emissiecontrolesysteem. Zie de garantieverklaring voor het controlesysteem van de emissie van de motor in de Gebruikershandleiding van uw product of in het documentatiemateriaal van de fabrikant van de motor.