



HoverPro® 450 및 550 장비

모델 번호 02610—일련번호 403230000 및 그 이상

모델 번호 02611—일련번호 402000000 및 그 이상

사용 설명서

소개

이 정보를 주의 깊게 읽고 제품을 제대로 조작 및 유지 관리하는 방법과 부상 및 제품 손상을 방지하는 방법에 대해 익히십시오. 사용자는 제품을 제대로 안전하게 조작해야 할 책임이 있습니다.

www.Toro.com에서 Toro에 직접 문의하면 제품 안전 성과 교육 자료, 액세서리 관련 정보와 판매점 연락처 정보를 얻거나 제품을 등록할 수도 있습니다.

서비스, Toro 순정 부품 또는 추가 정보가 필요하면 공식 서비스 딜러나 Toro 고객 서비스에 연락하여 제품의 모델 번호와 일련 번호를 알려 주십시오. **그림 1**은 제품의 모델 번호와 일련번호의 위치를 보여 줍니다. 이들 번호를 다음 칸에 적어 두십시오.

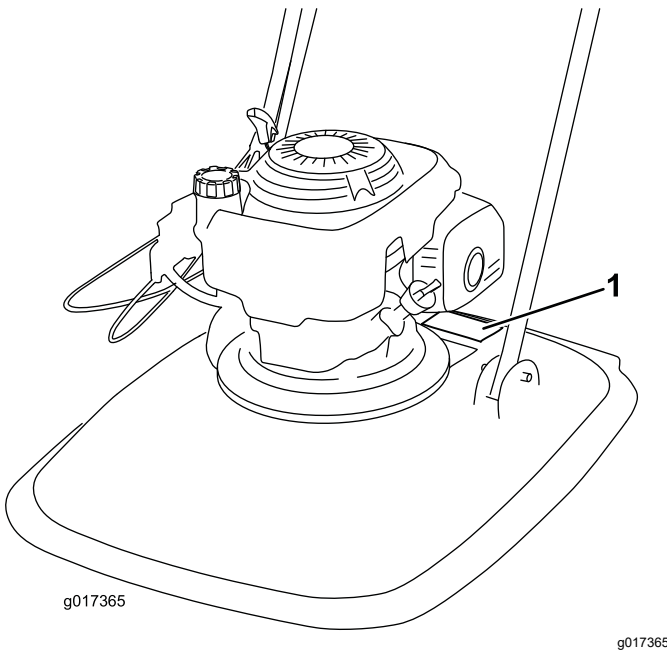


그림 1

1. 모델번호 및 일련번호판

모델 번호 _____
일련번호 _____

본 설명서는 잠재적인 위험에 대해 설명하고 있으며, 권장 예방 조치를 따르지 않을 경우 심각한 부상이나

사망을 초래할 수 있는 위험에 대해서는 안전 경고 기호(**그림 2**)로 표시합니다.



그림 2
안전 경고 기호

g000502

본 설명서에서는 2가지 단어를 사용하여 정보를 강조합니다. **중요**는 특별한 기계적 정보에 대한 주의를 환기시키며 **참고**는 특별한 주의를 기울일 필요가 있는 일반 정보를 강조합니다.

산림, 덩불 또는 목초 지대에서 엔진을 사용하거나 작동하는 것은 캘리포니아 주 공공자원법(California Public Resource Code) 4442항 또는 4443항 위반입니다. 단, 4442항에 정의되어 있는 스파크 방지 머플러가 엔진에 장착되어 있고 정상적으로 유지관리하는 경우 또는 엔진이 화재를 방지할 수 있도록 구성, 장착 및 유지관리되는 경우는 예외입니다.

이 장비에는 스파크 방지 머플러가 기본 장착되어 있지 않습니다. 캘리포니아에서 이 장비를 작동하려면 먼저 스파크 방지 머플러 키트를 설치해야 합니다.

동봉된 엔진 사용 설명서는 미국 환경 보호국(EPA) 및 배기 시스템, 유지보수 및 보증에 대한 캘리포니아 배기가스 제어 규정에 관한 정보를 제공합니다. 교체 부품은 엔진 제조업체를 통해 주문할 수 있습니다.

엔진 마력이 공인된 모델의 경우 엔진 총 마력은 SAE J1349에 따라 엔진 제조업체의 연구소에서 측정된 수치입니다. 엔진은 안전, 배기가스 및 작동 요구 사항을 충족하도록 구성되어 있기 때문에 이 등급의 장비에서 실제 엔진 마력은 훨씬 낮을 것입니다.



▲ 경고

캘리포니아 Proposition 65 경고

본 제품의 엔진에서 나오는 배기가스에는 캘리포니아 주에서 암, 선천성 기형 및 기타 생식 기능 장애를 일으키는 것으로 알려진 화학 물질이 들어 있습니다.

본 제품의 사용으로 캘리포니아 주에서 암, 선천성 기형 및 기타 생식 기능 장애를 일으키는 것으로 알려진 화학 물질이 들어 있습니다.

안전

일반적인 안전성

중요: 장비를 사용하기 전에 이러한 지침을 주의 깊게 읽고 향후 참조하기 위해 보관해두십시오.

이 제품으로 인해 손이나 발이 절단될 수 있으며 물체가 튕겨나올 수도 있습니다. 항상 모든 안전 지침을 준수하여 중상 사고를 방지하십시오.

- 엔진을 시동하기 전에 이 *사용 설명서*의 내용을 읽고 숙지하십시오.
- 장비의 움직이는 부품 근처에 손이나 발을 두지 마십시오.
- 장비에 모든 보호 장치 및 기타 안전 보호 장치가 제자리에 장착되어 제대로 작동하지 않는 상태에서는 장비를 운전하지 마십시오.
- 주변 사람들과 아이들이 작업 반경에 들어오지 못하게 하십시오. 아이들이 장비를 작동하지 못하게 하십시오. 책임감 있고 훈련을 받았고 지침을 잘 알고 있는 사람들, 그리고 신체적으로 장비를 작동할 수 있는 능력이 있는 사람들만 장비를 작동하게 하십시오. 현지 규정에 따라 운전 연령이 제한될 수 있습니다.
- 엔진을 끄고 키를 뺀 다음(꽃혀 있는 경우) 모든 움직임이 멈출 때까지 기다려 운전석에서 내리십시오. 장비가 식은 후에 장비를 조정, 정비, 청소 또는 보관하십시오.

이 장비를 잘못 사용하거나 정비하면 사람이 다치는 사고가 생길 수 있습니다. 부상 위험을 줄이려면 여기에 나와 있는 안전 지침을 따르고 주의, 경고, 위험 등의 개인 안전 지침을 의미하는 안전 경고 기호▲에 항상 주의를 기울이십시오. 이 지침을 따르지 않으면 사람이 다치거나 사망하는 사고가 발생할 수 있습니다.

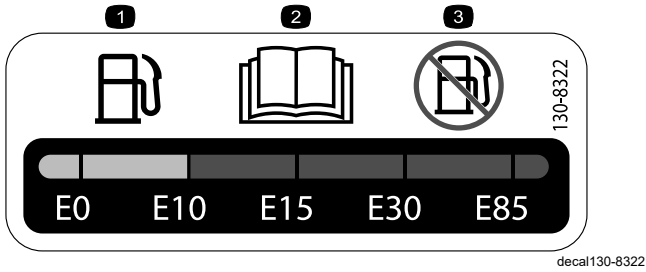
목차

소개	1
안전	2
일반적인 안전성	2
안전 및 교육용 전사지	3
설정	4
1 핸들 조립	4
2 발탁 설치	5
3 엔진 오일 주유	6
제품 개요	7
사양	7
운영	7
작업 전	7
작동 전 안전성	7
연료 주유	8
엔진 오일 레벨 점검	8
예고 조정	9
작업 중	9
작동 중 안전성	9
엔진 시동	10
초크 조정	10
엔진 끄기	11
운영 팁	11
작업 후	12
작동 후 안전성	12
장비 청소	12
유지보수	13
권장 유지보수 일정	13
유지관리 안전성	13
유지보수 준비	13
공기 필터 정비	13
엔진 오일 교환	14
점화 플러그 정비	15
블레이드 교체	15
보관	16
장비 보관 준비	16
문제해결	17

안전 및 교육용 전사지

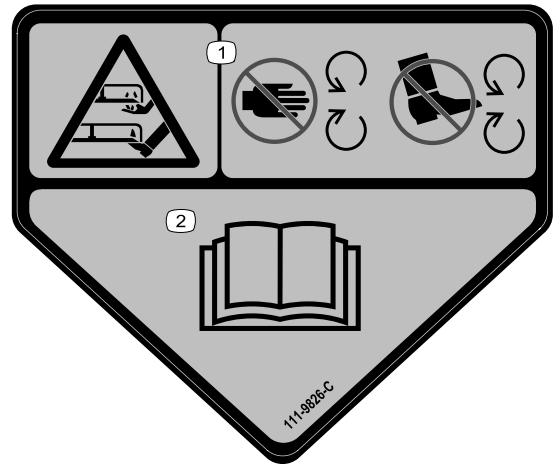


안전 지침 전사지는 쉽게 볼 수 있으며 위험이 발생할 가능성이 있는 영역 근처에 배치되어 있습니다. 손상되거나 유실된 전사지는 전부 교체하십시오.



130-8322

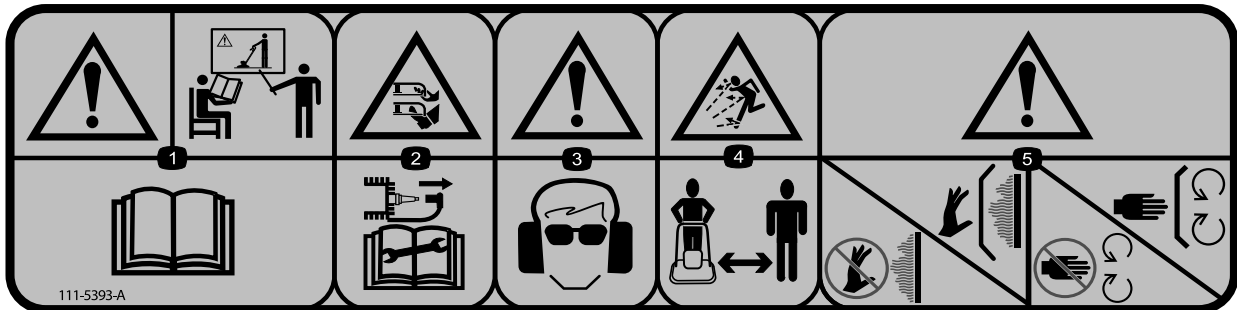
1. 체적 기준 알코올 함량이 10% 미만인 연료만 사용하십시오.
2. 연료에 대한 자세한 내용은 *사용 설명서*를 읽어보십시오.
3. 체적 기준 알코올 함량이 10% 이상인 연료는 사용하지 마십시오.



111-9826

decal111-9826

1. 손이나 발 절단/잘림 위험, 커팅 유닛—손이나 발이 움직이는 부품에 가까이 가지 않게 하십시오.
2. *사용 설명서*를 읽으십시오.



111-5393

decal111-5393

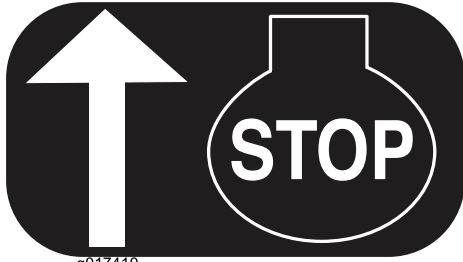
1. 경고—제품에 대한 교육을 받고 *사용 설명서*를 읽으십시오.
2. 손이나 발 절단/잘림 위험, 모어 블레이드; 장비를 정비하기 전에 정화 플러그의 선을 분리하십시오; 절대로 금속 커팅 부품을 장착하지 마십시오.
3. 경고-보안경 및 청력 보호구를 착용하십시오.
4. 튀는 물체 위험; 주변 사람이 장비에서 떨어지게 하십시오.
5. 경고—뜨거운 표면을 만지지 마십시오; 보호대를 제자리에 장착하십시오; 움직이는 부품에서 떨어지지 마십시오; 보호대를 제자리에 장착하십시오.



94-8072

decal94-8072

1. 경고—손이나 발 절단/잘림 위험, 절단 기구.



g017410

H295159

g017410

1. 엔진 정지 (차단)

⚠ WARNING: Cancer and Reproductive Harm - www.P65Warnings.ca.gov.
 For more information, please visit www.tccoCProp65.com
CALIFORNIA SPARK ARRESTER WARNING
 Operation of this equipment may create sparks that can start fires around dry vegetation. A spark arrester may be required. The operator should contact local fire agencies for laws or regulations relating to fire prevention requirements.

decal133-8062

133-8062

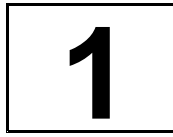


H295124

g017409

1. 절단 장치 정비 및 오일 배출을 위한 장비 방향 설정 지침.

설정

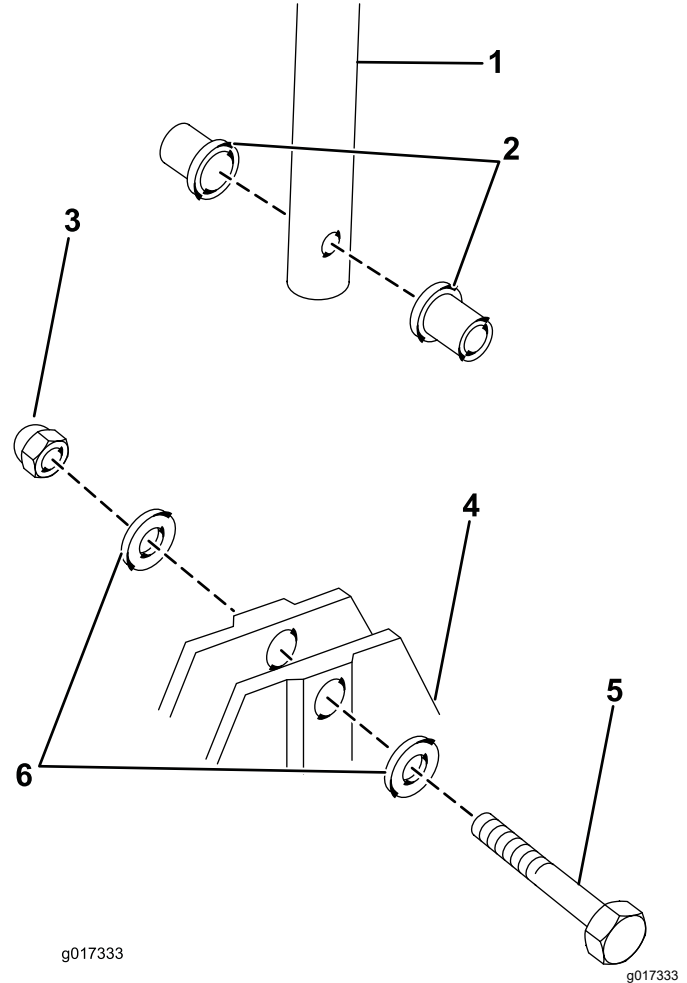


핸들 조립

아무 부품도 필요 없음

절차

1. 2개의 부상을 프레임에 밀어 넣습니다.



g017333

g017333

그림 3

- | | |
|----------|--------|
| 1. 하단 핸들 | 4. 프레임 |
| 2. 부상 | 5. 볼트 |
| 3. 너트 | 6. 와셔 |

2. 하단 핸들을 부상 사이에 놓고 1개의 핸들바 볼트, 2개의 와셔 및 1개의 너트로 고정합니다.

참고: 킥 스톱 어셈블리를 오른쪽에 둔 상태에서 하단 핸들을 부상 사이에 놓으십시오.

3. 반대쪽에 대해서도 반복합니다.

4. 상단 핸들의 구멍을 하단 핸들에 맞춥니다.

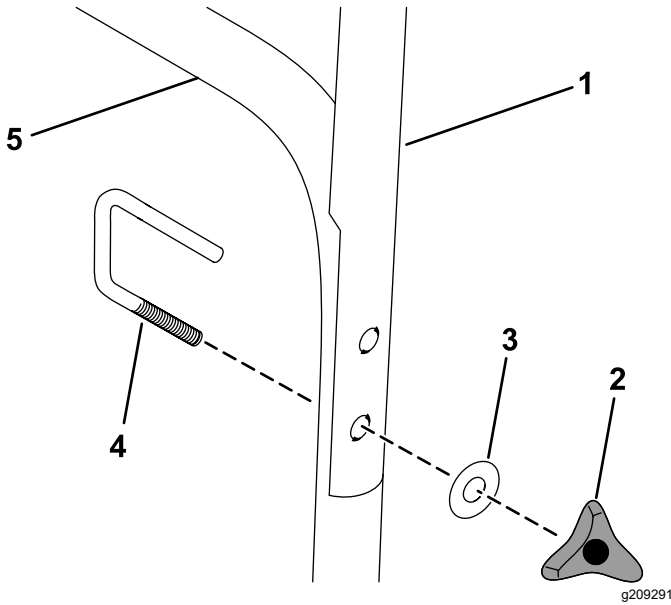


그림 4

- | | |
|----------|----------|
| 1. 상단 핸들 | 4. U-볼트 |
| 2. 핸드휠 | 5. 하단 핸들 |
| 3. 와셔 | |

5. 상단 핸들과 하단 핸들에 U 볼트를 끼우고 와셔와 핸드 휠로 고정합니다.
6. 스톱 어셈블리를 핸들바 바깥쪽에 부착하고 너트와 팬 나사로 고정합니다.

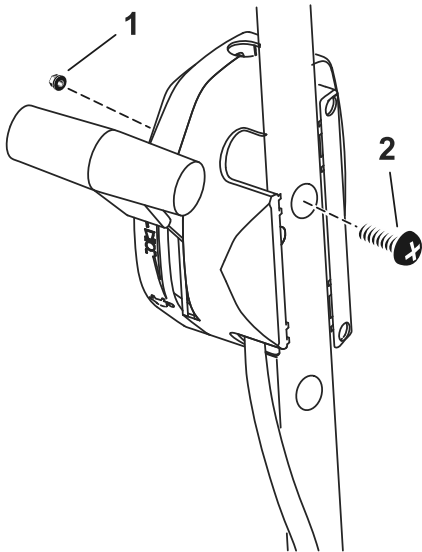


그림 5

- | | |
|-------|---------|
| 1. 너트 | 2. 팬 나사 |
|-------|---------|

2

발탁 설치

아무 부품도 필요 없음

절차

너트와 2개의 와셔를 사용하여 하단 핸들 오른쪽에 있는 볼트에 발탁을 고정합니다(그림 6).

참고: 그림 6에 나오는 것처럼 발탁의 아래쪽 구멍을 사용하여 발탁을 설치하십시오.

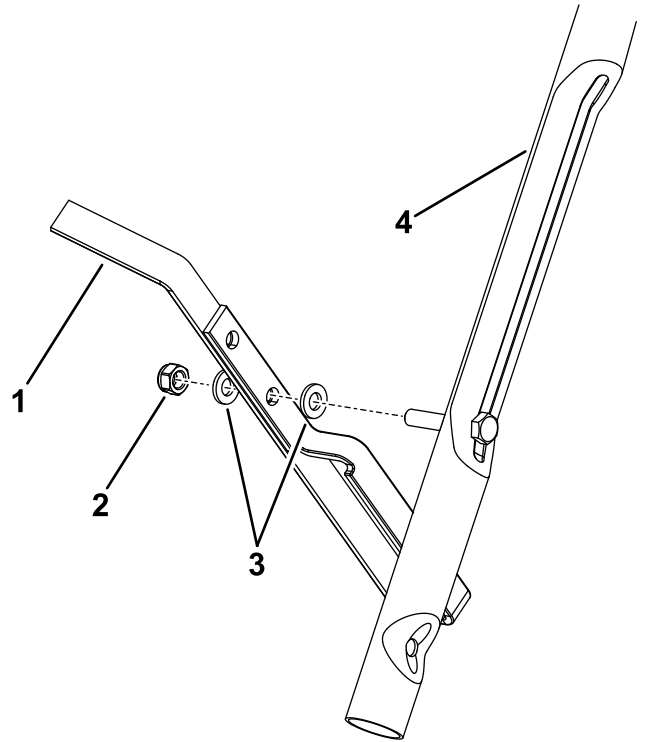


그림 6

- | | |
|-------|----------|
| 1. 발탁 | 3. 와셔 |
| 2. 너트 | 4. 하단 핸들 |

3

엔진 오일 주유

아무 부품도 필요 없음

절차

중요: 장비는 처음 구매 시 엔진에 오일이 들어 있지 않습니다. 엔진을 시동하기 전에 엔진 오일을 채우십시오.

엔진 오일 규격

엔진 오일 용량	0.59L
오일 점도	SAE 10W-30 다점도 광유
API 서비스 등급	SJ 이상

1. 평평한 곳으로 장비를 옮깁니다.
2. 캡을 시계 반대 방향으로 돌리고 당겨서 계량봉을 분리합니다(그림 7).

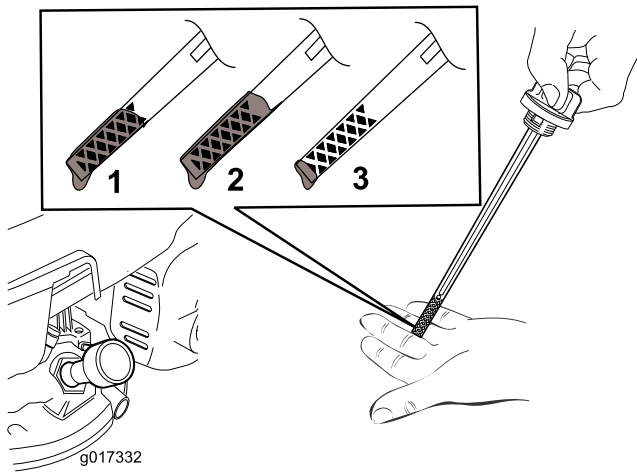


그림 7

1. Full(가득참)
2. 높음
3. 낮음

3. 엔진 오일 용량의 약 3/4를 오일 주입 튜브에 조심스럽게 붓습니다(그림 8).

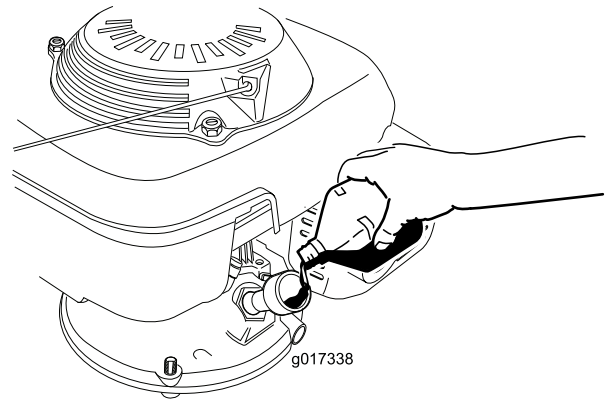


그림 8

4. 오일이 엔진 내에서 안정될 때까지 3분 정도 기다립니다.
5. 깨끗한 천으로 계량봉을 깨끗이 닦습니다.
6. 계량봉을 오일 주입 튜브에 끼우되, 돌려 끼우지는 마십시오. 그 다음에 계량봉을 분리합니다.
7. 계량봉의 오일량을 확인합니다(그림 7).

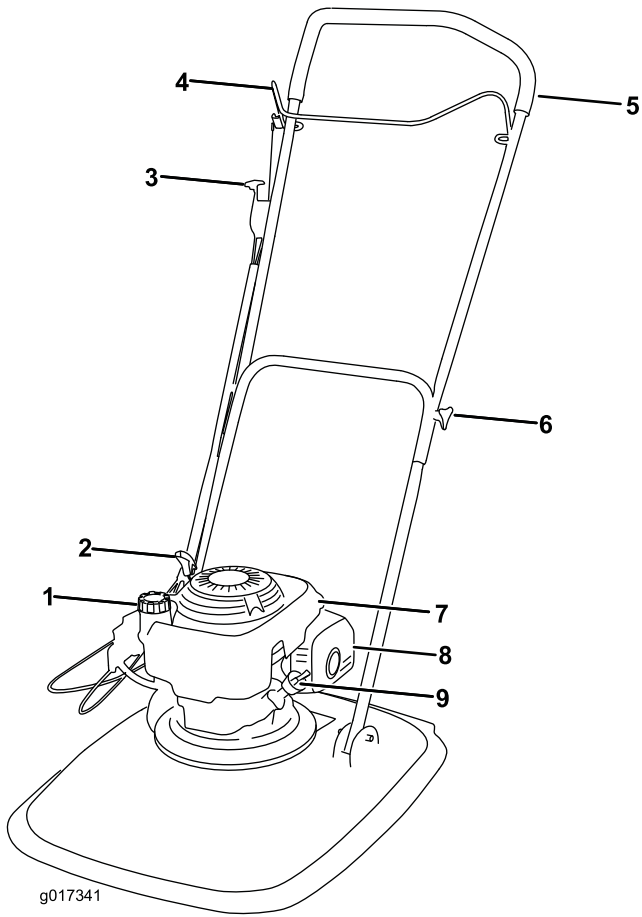
- 계량봉의 오일량이 너무 적으면, 소량의 오일을 오일 주입 튜브에 조심스럽게 붓고 3분을 기다린 다음 계량봉의 오일량이 올바른 레벨이 될 때까지 단계 5~7을 반복합니다.
- 계량봉의 오일량이 너무 많으면, 계량봉의 오일량이 올바른 레벨이 될 때까지 과다한 오일을 배출하십시오. **엔진 오일 교환 (페이지 14)**를 참조하십시오.

중요: 엔진의 오일량이 너무 적거나 너무 많은 상태로 엔진을 구동하면, 엔진이 손상될 수 있습니다.

8. 계량봉을 끼우고 손으로 단단히 조입니다.

중요: 처음 5시간 작동 후 엔진 오일을 교환하십시오. 그 다음부터는 매년 교환하십시오. **엔진 오일 교환 (페이지 14)**을 참조하십시오.

제품 개요

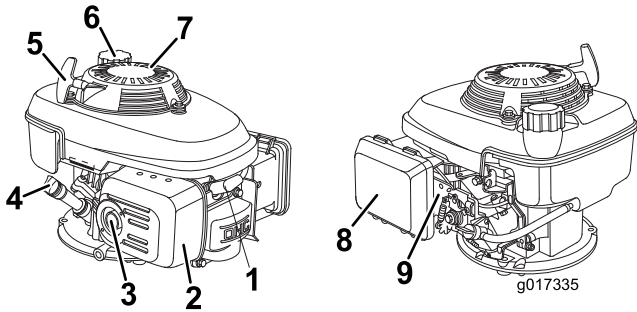


g017341

그림 9

g017341

- | | |
|-----------------|--------------|
| 1. 연료 캡 | 6. 핸들바 고정 노브 |
| 2. 엔진 시동 | 7. 엔진 덮개 |
| 3. 스로틀 제어 장치 | 8. 배기 가드 |
| 4. 운전자 감지 제어 장치 | 9. 계량봉 |
| 5. 핸들바 | |



g017335

그림 10

g017335

- | | |
|-----------|-----------|
| 1. 점화 플러그 | 6. 연료 캡 |
| 2. 배기 가드 | 7. 핑거 가드 |
| 3. 배기구 | 8. 에어 클리너 |
| 4. 계량봉 | 9. 기화기 |
| 5. 시동 손잡이 | |

사양

모델	작업폭	제품 폭
02610	46.5cm	57.5cm
02611	53.5cm	63.5cm

운영

참고: 정상 운전 위치에서 기계의 좌측과 우측을 확인하십시오.

작업 전

작동 전 안전성

일반적인 안전성

- 장비 안전 운전, 운전자 제어 장치 및 안전 표시를 잘 알아 두십시오.
- 모든 보호 장치 및 안전 장치가 부착되어 있고 올바르게 작동하는지 확인하십시오.
- 항상 장비를 점검하여 블레이드, 블레이드 볼트 및 커팅 어셈블리가 닳거나 손상되지 않았는지 확인하십시오.
- 장비를 사용할 장소를 점검하고 장비에 의해 튕겨 나갈 가능성이 있는 모든 물체를 제거하십시오.
- 예고를 조정할 경우 신체가 움직이는 블레이드에 닿아 심각한 부상을 입을 수도 있습니다.
 - 엔진을 멈추고 움직이는 모든 부품이 모두 정지할 때까지 기다립니다.
 - 예고를 조정하기 전에 점화 플러그에서 점화 플러그 선을 분리합니다.

연료 안전성

▲ 위험

연료는 가연성이 매우 높으며 쉽게 폭발할 수 있습니다. 연료로 인한 화재나 폭발은 자신과 타인에게 화상을 입힐 수 있으며 재산상의 피해를 초래할 수도 있습니다.

- 연료 점화 시 정전기를 방지하려면 주유하기 전에 연료통이나 장비를 차량 안이나 사물 위가 아닌 땅 위에 직접 놓아야 합니다.
- 연료는 야외의 개방된 공간에서 엔진이 식었을 때 채우십시오. 흘린 연료가 있으면 모두 닦아 내십시오.
- 흡연 중이거나 주변에 화염이나 불꽃이 있는 곳에서는 연료를 다루지 마십시오.
- 연료는 허가된 용기에 보관하고 아이들이 접근하지 못하도록 하십시오.

▲ 경고

연료를 삼키면 인체에 유해하거나 치명적일 수 있습니다. 증기에 장기간 노출되면 심각한 부상이나 질병을 초래할 수 있습니다.

- 증기를 장시간 흡입하지 마십시오.
- 손 및 얼굴을 노출 및 연료 탱크 개구부에서 멀리 하십시오.
- 연료가 눈과 피부에 닿지 않게 하십시오.

연료 주유

- 최상의 결과를 얻으려면 깨끗하고 오래되지 않은 무연 휘발유(옥탄가 87 이상, (R+M)/2 평가 방식)만 사용하십시오.
- 체적 기준 에탄올 함량이 최대 10%이거나 MTBE가 15%인 산소 첨가 연료는 허용됩니다.
- **절대** 체적 기준 에탄올 함량이 10% 이상인 에탄올 혼합 휘발유(예: E15나 E85)는 사용하지 마십시오. 성능 문제 및/또는 엔진 손상의 원인이 될 수 있으며 이러한 엔진 손상은 보증 수리를 받을 수 없습니다.
- **절대** 메탄올을 함유한 가솔린은 사용하지 마십시오.
- **절대** 겨울철에 연료 탱크나 연료 컨테이너에 연료를 보관해 두지 마십시오(단, 연료 안정제를 연료에 첨가한 경우는 예외임).
- **절대** 오일을 휘발유에 첨가하지 마십시오.

잘 알려진 브랜드의 주유소에서 새 무연 일반 휘발유로 연료 탱크를 채우십시오(그림 11).

중요: 시동 문제를 줄이려면, 연료-안정제 제조사에서 지시하는 대로 연료 안정제/조정제를 새 연료에 추가합니다.

자세한 내용은 엔진 사용 설명서를 참조하십시오.

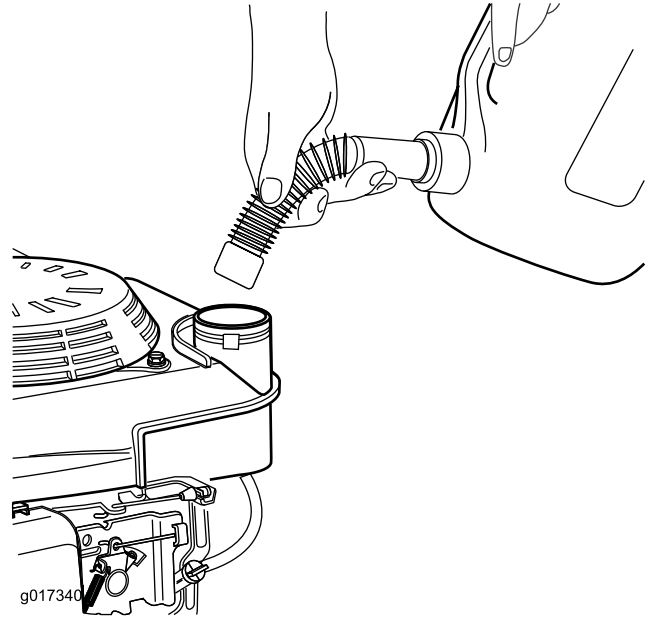


그림 11

g017340

엔진 오일 레벨 점검

1. 평평한 곳으로 장비를 옮깁니다.
2. 캡을 시계 반대 방향으로 돌리고 당겨서 계량봉을 분리합니다(그림 12).

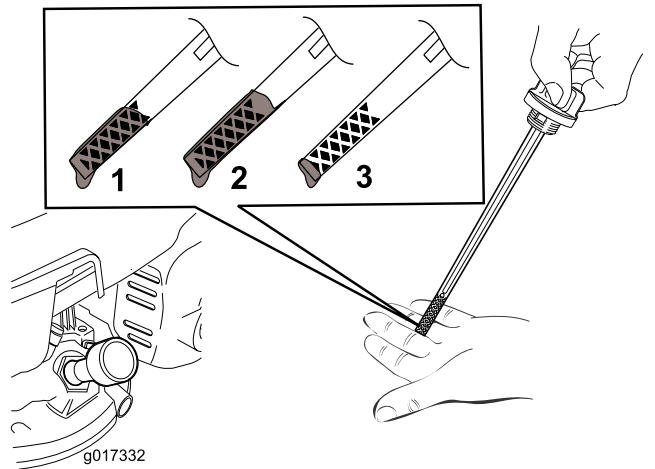


그림 12

g017332

1. Full(가득참)
 2. 높음
 3. 낮음
3. 깨끗한 천으로 계량봉을 깨끗이 닦습니다.
 4. 계량봉을 오일 주입 튜브에 끼우되, 돌려 끼우지는 마십시오. 그 다음에 계량봉을 분리합니다.
 5. 계량봉의 오일량을 확인합니다(그림 12).
 - 계량봉의 오일량이 너무 적으면(그림 12), API 시리즈 등급이 SJ 이상인 소량의 다점

도 광유 SAE 10W-30를 오일 주입 튜브에 조심스럽게 붓고, 3분을 기다린 다음 계량봉의 오일량이 올바른 레벨이 될 때까지 단계 3~5를 반복합니다.

- 계량봉의 오일량이 너무 많으면(그림 12), 계량봉의 오일량이 올바른 레벨이 될 때까지 과다한 오일을 배출하십시오. 엔진 오일 교환(페이지 14)를 참조하십시오.

중요: 엔진의 오일량이 너무 적거나 너무 많은 상태로 엔진을 구동하면, 엔진이 손상될 수 있습니다.

6. 계량봉을 오일 주입 튜브에 단단히 끼웁니다.

중요: 처음 5시간 작동 후 엔진 오일을 교환하십시오. 그 다음부터는 매년 교환하십시오. 엔진 오일 교환(페이지 14)을 참조하십시오.

예고 조정

⚠ 경고

예고를 조정할 경우 신체가 움직이는 블레이드에 닿아 심각한 부상을 입을 수도 있습니다.

- 엔진을 멈추고 움직이는 모든 부품이 모두 정지할 때까지 기다립니다.
- 커팅 유닛을 다룰 때에는 장갑을 끼십시오.

⚠ 주의

엔진이 작동 중이었다면 머플러가 뜨거우므로 심한 화상을 입을 수 있습니다.

뜨거운 머플러에서 떨어지십시오.

원하는 대로 예고를 조정하십시오.

1. 연료 스위치를 OFF(끔) 위치로 돌립니다.
2. 점화 플러그의 선을 분리합니다.
3. 계량봉을 내린 상태에서 장비를 옆으로 기울입니다.
4. 보호 장갑을 끼고 블레이드 볼트와 커팅 유닛을 분리합니다.
5. 스페이서를 원하는 높이에 배치한 다음, 그림 13에 나오는 것처럼 커팅 유닛을 설치합니다.

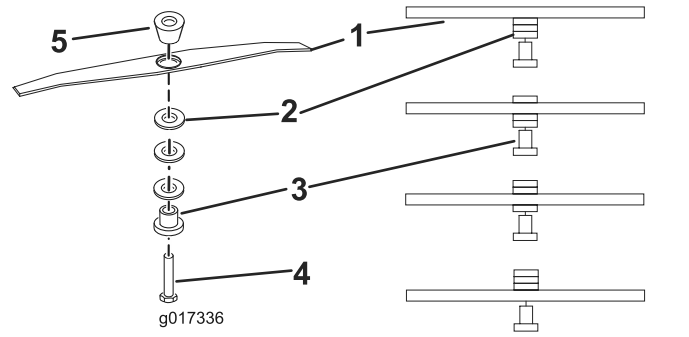


그림 13

1. 커터바
2. 스페이서
3. 블레이드 리테이너
4. 블레이드 볼트
5. 큰 스페이서

참고: 큰 스페이서는 언제나 임펠러 바로 밑에 있어야 합니다.

6. 블레이드 볼트를 25N·m 토크로 조입니다.

작업 중

작동 중 안전성

일반적인 안전성

- 보안경, 긴 바지, 잘 미끄러지지 않는 튼튼한 신발 및 청력 보호구를 포함하여, 적절한 의복을 착용하십시오. 긴 머리는 뒤로 묶고 헐렁한 옷이나 보석류는 착용하지 마십시오.
- 장비를 작동하는 동안에는 온전히 주의를 기울이십시오. 주의력을 산만하게 하는 활동을 하면, 사람이 다치거나 자산이 손상될 수 있습니다.
- 아프거나 지친 상태, 또는 음주나 약물 복용 후에는 장비를 운전하지 마십시오.
- 블레이드는 날카롭습니다. 닿으면 심각한 부상을 입을 수 있습니다. 엔진을 멈추고 움직이는 모든 부품이 멈출 때까지 기다린 다음 작업 위치를 떠나십시오.
- 운전자 감지 제어 장치를 해제하면 엔진이 정지하고 블레이드가 3초 이내에 멈추어야 합니다. 그렇게 되지 않으면 장비 사용을 즉시 중단하고 공인 서비스 딜러에 연락하십시오.
- 가시성이 좋고 기상 상태가 적절한 경우에만 장비를 운전하십시오. 번개가 칠 위험이 있는 상태에서는 장비를 운전하지 마십시오.
- 젖은 잔디나 잎을 밟고 미끄러져 블레이드에 닿으면 심각한 부상을 입을 수 있습니다. 가능하다면, 젖은 상태에서는 예초하지 마십시오.
- 사각 지대, 관목, 나무 또는 기타 시야를 가릴 수 있는 물체에 접근할 때에는 주의하십시오.

- 구덩이, 바퀴 자국, 용기, 돌, 그 밖의 숨겨진 사물에 주의하십시오. 고르지 않은 지형에서는 미끄러지거나 넘어지는 사고가 생길 수 있습니다.
- 물체에 부딪힌 후, 또는 장비에서 비정상적인 진동이 발생하는 경우 장비를 멈추고 블레이드를 점검하십시오. 다시 운전하기 전에 필요한 모든 수리를 시행하십시오.
- 작업 위치를 떠나기 전에, 엔진을 멈추고 움직이는 모든 부품이 모두 정지할 때까지 기다리십시오.
- 엔진이 작동 중이었다면 머플러가 뜨거우므로 심한 화상을 입을 수 있습니다. 뜨거운 머플러에서 떨어지십시오.
- Toro® Company에서 승인한 액세서리와 부속장치만 사용하십시오.

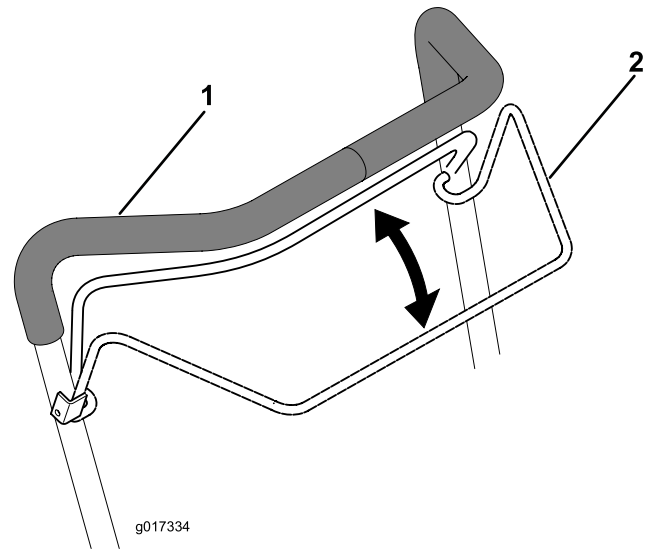


그림 15

1. 핸들
2. 운전자 감지 컨트롤

경사로 안전성

- 경사로에서 작업하기 전에, 현장 조사를 실시하여 장비가 작업을 할 실제 경사도를 판단해야 합니다.
- 젖은 잔디에서는 예초하지 마십시오. 발을 제대로 디디지 않으면 미끄러지거나 넘어지는 사고가 생길 수 있습니다.
- 급경사면, 도랑 또는 독 근처에서는 주의하여 예초하십시오.
- 장비를 사용할 때에는 항상 양손으로 핸들을 잡으십시오.
- 가파른 비탈길을 위에서부터 예초하는 경우 장비가 더 멀리까지 달아야 합니다. 장비가 더 멀리까지 달아야 한다면 승인된 연장 핸들을 사용하십시오.

3. 데크에 발을 올려 놓고 장비를 자신 쪽으로 기울입니다(그림 16).

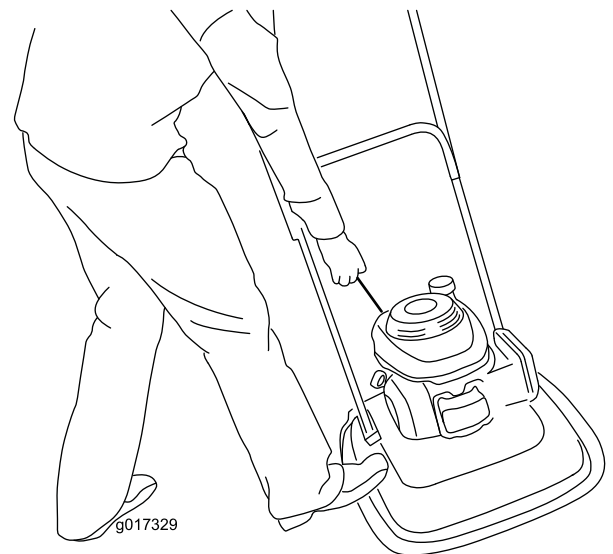


그림 16

4. 리코일 시동 핸들을 당깁니다.

참고: 몇 번을 시도해도 시동이 걸리지 않으면 공인 서비스 딜러에 연락하십시오.

초크 조정

스로틀 어셈블리를 사용하여 초크를 조정하십시오(그림 17).

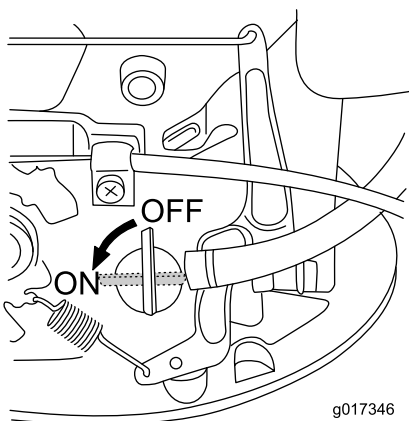
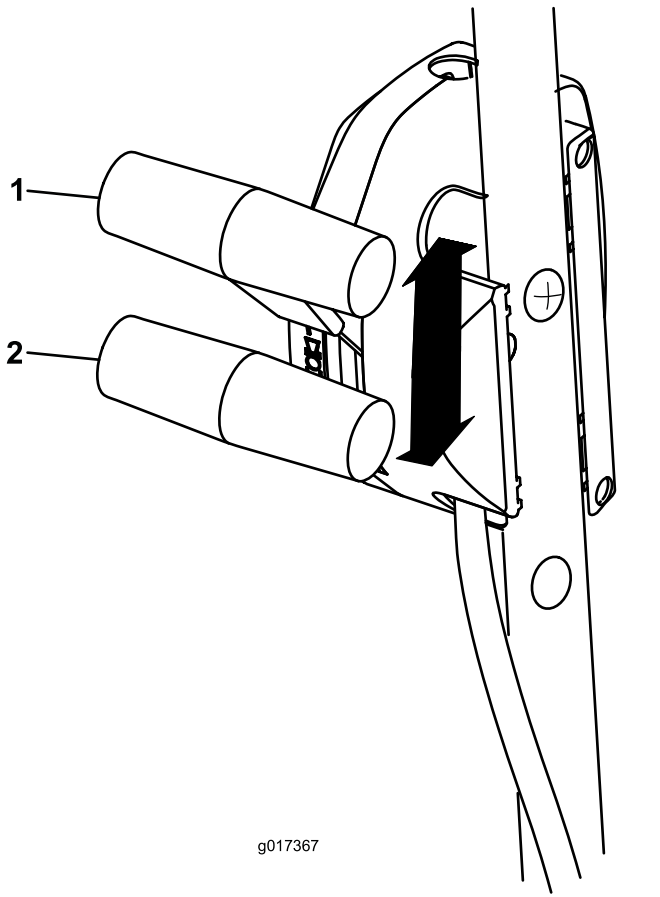


그림 14

2. 운전자 감지 제어 장치를 핸들에 대고 잡습니다.



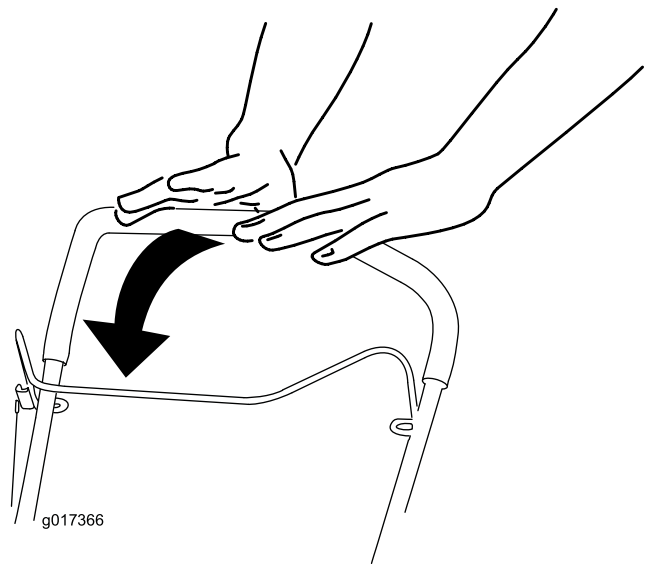
g017367

그림 17

g017367

1. 초크 온(on)

2. 초크 오프(off)



g017366

g017366

그림 18

엔진 끄기

서비스 간격: 매번 사용하기 전 또는 매일

엔진을 정지하려면 운전자 감지 제어 장치를 해제 하십시오(그림 18).

중요: 운전자 감지 제어 장치를 놓으면 엔진과 블레이드 모두 3초 이내에 멈추어야 합니다. 제대로 멈추지 않을 경우에는 장비 사용을 즉시 중단하고 공인 서비스 딜러에 연락하십시오.

운영 팁

일반적인 예초 팁

중요: 45° 이상의 경사로에서 장비를 작동하면 윤활유 부족으로 엔진이 심하게 손상됩니다. 45° 이상의 경사로에서는 장비를 작동하지 마십시오.

- 장비를 사용할 장소를 점검하고 장비에 의해 튕겨 나갈 가능성이 있는 모든 물체를 제거하십시오.
- 블레이드가 단단한 물체에 부딪히지 않도록 하십시오. 어떤 물체든 고의로 예초하지 마십시오.
- 장비가 물체에 부딪히거나 떨리기 시작하면 즉시 엔진을 멈추고 점화 플러그 선을 분리한 다음, 장비의 손상 여부를 확인하십시오.
- 성능을 최대한 이끌어 내려면 예초할 철이 돌아가기 전에 새로운 블레이드를 설치하십시오.
- 필요할 경우 Toro; 교체용 블레이드로 블레이드를 교체하십시오.

예초

- 한 번에 풀잎의 3분의 1만 자르십시오. 잔디가 드문드문 나 있는 경우나 잔디 성장이 더디지기 시작하는 늦가을을 제외하고는 가장 높은 설정값 이하로 깎지 마십시오. **예고 조정 (페이지 9)**을 참조하십시오.
- 길이가 15cm가 넘는 잔디를 깎는 것은 권장하지 않습니다. 잔디가 너무 길면 장비에 끼이거나 엔진이 멎을 수 있습니다.
- 젖은 잔디나 잎은 뭉치는 경향이 있어 장비를 막히게 하거나 엔진을 멎게 할 수 있습니다. 젖은 상태에서는 예초하지 마십시오.

▲ 경고

젖은 잔디나 잎을 밟고 미끄러져 블레이드에 닿으면 심각한 부상을 입을 수 있습니다. 가능하다면, 마른 상태에서만 예초하십시오.

- 매우 건조한 상태에서는 화재가 발생할 가능성이 있다는 점에 주의하고, 현지의 모든 화재 방지 규정을 따르고, 장비에 마른 잔디나 나뭇잎 잔해물이 달지 않게 하십시오.
- 마무리된 잔디의 모양이 마음에 들지 않으면 다음 중 하나를 시도해 보십시오.
 - 블레이드를 교체하거나 블레이드를 가십시오.
 - 좀 더 느리게 걸으면서 예초하십시오.
 - 장비의 예고를 높이십시오.
 - 좀 더 자주 잔디를 깎으십시오.
 - 매번 새로 깎으면서 지나가는 대신 기존에 깎은 자리에 겹쳐 깎으십시오.

낙엽 자르기

- 예초 후 잘린 낙엽들 사이로 잔디가 반쯤 보이는지 확인하십시오. 낙엽 위로 몇 차례 지나가야 할 수도 있습니다.
- 길이가 15cm가 넘는 잔디를 깎는 것은 권장하지 않습니다. 낙엽이 너무 두껍게 덮여 있으면 장비에 끼여 엔진이 멎을 수 있습니다.
- 장비가 낙엽을 충분히 잘게 자르지 못할 경우에는 예초 속도를 늦추십시오.

작업 후

작동 후 안전성

일반적인 안전성

- 장비에 붙어 있는 잔디와 잔해물을 청소하여 화재 예방하십시오. 흘린 오일이나 연료를 청소하십시오.
- 장비를 밀폐된 곳에 보관하기 전에 엔진을 식히십시오.
- 노출된 화염, 불꽃, 온수기나 기타 기구의 점화용 불씨가 있는 곳에는 절대로 장비나 연료통을 보관하지 마십시오.

견인 안전성

- 장비에 짐을 싣거나 내릴 때 주의하십시오.
- 장비를 고정하십시오.
- 장비를 싣거나 내릴 때 날카로운 가장자리를 피하도록 주의하십시오.

장비 청소

서비스 간격: 매번 사용하기 전 또는 매일
매번 사용 후

▲ 경고

장비 하우징 아래에서 물질이 튀어나올 수 있습니다.

- 보안경을 착용하십시오.
 - 운전 위치(핸들 뒤)에 계십시오.
 - 주변에 사람이 없도록 하십시오.
1. 계량봉을 내린 상태에서 장비를 옆으로 기울입니다.
 2. 솔이나 압축 공기를 사용하여 배기 가드, 상단 덮개 및 데크 주위의 잔디와 잔해물을 제거합니다.

유지보수

권장 유지보수 일정

유지보수 서비스 간격	유지보수 절차
매번 사용하기 전 또는 매일	<ul style="list-style-type: none"> 운전자 감지 제어 장치를 해제한 후 3초 이내에 엔진이 정지하는지 확인하십시오. 장비 전체에서 잔디 예지물과 이물질을 청소하십시오.
매번 사용 후	<ul style="list-style-type: none"> 장비 전체에서 잔디 예지물과 이물질을 청소하십시오.
보관하기 전	<ul style="list-style-type: none"> 수리하기 전과 매년 보관하기 전에 설명된 대로 연료 탱크를 비우십시오. 냉각 시스템을 청소하십시오. 엔진 공랭 지느러미 핀과 시동기에서 잔디 예지물, 잔해물 또는 먼지를 제거하십시오. 먼지나 잡풀이 많은 환경에서는 시스템을 좀 더 자주 청소하십시오.
매년	<ul style="list-style-type: none"> 공기 필터를 정비합니다. 먼지가 많은 작업 환경에서는 좀 더 자주 정비하십시오. 엔진 오일을 교환합니다. 점화 플러그를 정비하고 필요하면 교체하십시오. 블레이드를 교체하거나 가십시오(끝이 빨리 무뎠으면 좀 더 자주 갈 것).

유지관리 안전성

- 유지관리 작업을 수행하기 전에 점화 플러그에서 점화 플러그 선을 분리하십시오.
- 장비를 정비할 때에는 장갑과 안구 보호 장비를 착용하십시오.
- 블레이드는 날카롭습니다. 닿으면 심각한 부상을 입을 수 있습니다. 블레이드를 정비할 때는 장갑을 끼십시오.
- 안전장치에 함부로 손대지 마십시오. 제대로 작동되는지 정기적으로 확인하십시오.
- 장비를 기울이면 연료가 썰 수 있습니다. 연료는 가연성과 폭발성이 있어서 사람이 다칠 수 있습니다. 연료가 마를 때까지 엔진을 작동하거나 수동 펌프로 연료를 제거하십시오. 절대 사이편으로 연료를 빼내지 마십시오.
- 장비를 최적 성능으로 사용하거나 안전 인증을 계속 보장 받으려면 순정 Toro 교체 부품과 액세서리만 사용하십시오. 다른 제조사에서 만든 교체 부품 및 액세서리는 위험할 수 있으며, 그러한 제품을 사용하면 제품 보증이 무효가 될 수 있습니다.

- 유지보수 작업을 수행하기 전에 점화 플러그(그림 19)에서 점화 플러그 선을 분리합니다.

중요: 항상 계량봉을 내린 상태에서 장비를 옆으로 기울이십시오. 장비를 다른 방향으로 기울이면 오일이 밸브 트레인을 채우게 될 수 있습니다. 그런 경우 최소 30분 이상 배출해야 합니다.

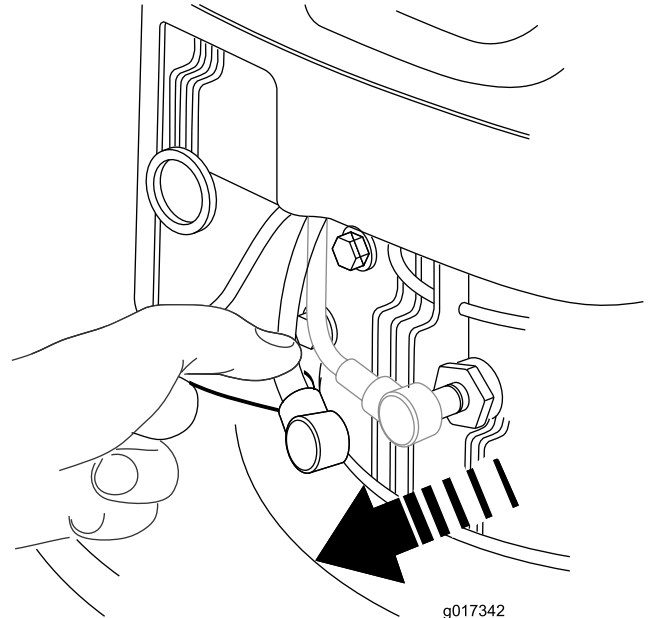


그림 19

유지보수 준비

⚠ 경고

장비를 기울이면 연료가 썰 수 있습니다. 연료는 가연성과 폭발성이 있어서 사람이 다칠 수 있습니다.

취발유가 마를 때까지 엔진을 작동시키거나 수동 펌프로 취발유를 제거하십시오. 절대 사이편으로 빼내지 마십시오.

- 엔진을 멈추고 움직이는 모든 부품이 모두 정지할 때까지 기다립니다.

- 유지보수 작업을 수행한 후 점화 플러그에 점화 플러그 선을 연결합니다.

공기 필터 정비

서비스 간격: 매년

1. 에어 필터 덮개 상단에 있는 래치 탭을 아래로 누릅니다(그림 20).

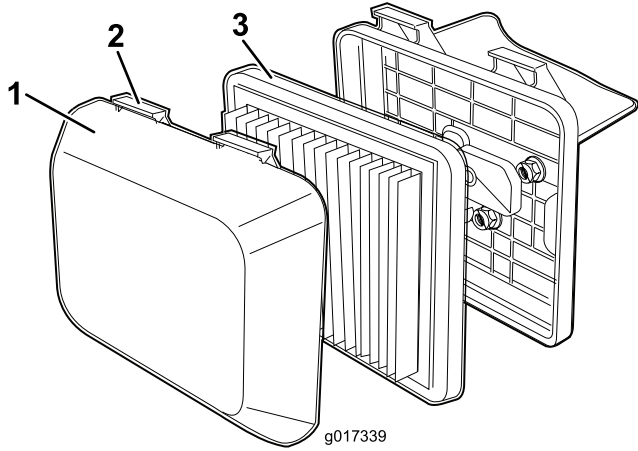


그림 20

1. 덮개
2. 래치 탭
3. 필터

2. 덮개를 엽니다.
3. 공기 필터 엘리먼트를 분리합니다(그림 20).
4. 에어 필터를 점검하여 손상되었거나 너무 더러울 경우 교체합니다.
5. 종이 에어 필터를 점검합니다.
 - A. 필터가 손상되었거나 오일 또는 연료에 젖어 있다면 교체하십시오.
 - B. 필터가 더러울 경우에는 단단한 표면에 가볍게 몇 번 두드리거나 엔진을 바라보는 필터 측면을 통해 2.07bar 미만의 압축 공기를 불어서 털십시오.

참고: 필터의 먼지를 솔로 털어 내지 마십시오. 솔질하면 먼지가 섬유에 엉킵니다.

6. 젖은 헝겊으로 에어 클리너 본체와 덮개의 먼지를 제거합니다.

중요: 에어 덕트 쪽으로 먼지를 닦지 마십시오.
7. 공기 필터 엘리먼트를 공기 필터 본체에 삽입합니다.
8. 덮개를 닫습니다.

엔진 오일 교환

서비스 간격: 매년

참고: 오일을 교환하기 전에 엔진을 몇 분간 작동시켜 예열합니다. 따뜻한 오일은 좀 더 잘 흐르며 오염 물질을 더 많이 나릅니다.

엔진 오일 규격

엔진 오일 규격 (cont'd.)

엔진 오일 용량	0.59L
오일 점도	SAE 10W-30 다점도 광유
API 서비스 등급	SJ 이상

1. 엔진을 옆으로 기울일 때 연료가 새 나가지 않도록 연료 탱크에 연료를 조금만 남기거나 아예 비웁니다.
2. 엔진 오일 레벨 점검(페이지 8)을 참조하십시오.
3. 캡을 시계 반대 방향으로 돌리고 당겨서 계량봉을 분리합니다(그림 21).

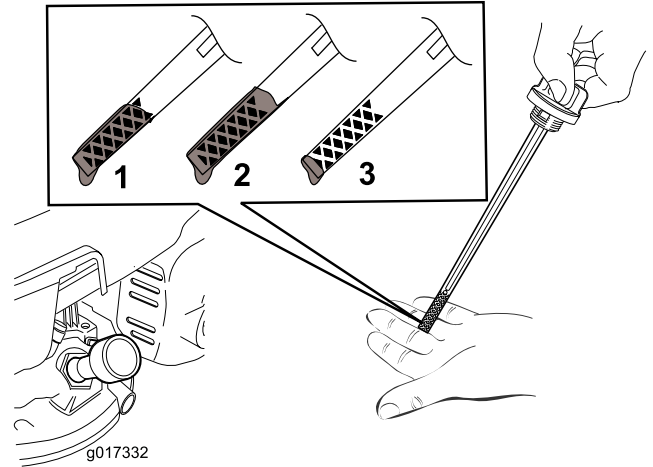


그림 21

1. Full(가득참)
 2. 높음
 3. 낮음
4. (공기 필터가 위를 향하도록) 장비를 옆으로 기울여 오일 주입 튜브에서 사용한 오일을 배출합니다.
 5. 사용한 오일을 배출한 후, 장비를 작동 위치로 돌려 놓습니다.
 6. 엔진 오일 용량의 약 3/4을 오일 주입 튜브에 조심스럽게 붓습니다.
 7. 오일이 엔진 내에서 안정될 때까지 3분 정도 기다립니다.
 8. 깨끗한 천으로 계량봉을 깨끗이 닦습니다.
 9. 계량봉을 오일 주입 튜브에 끼우되, 돌려 끼우지는 마십시오. 그 다음에 계량봉을 분리합니다.
 10. 계량봉의 오일량을 확인합니다(그림 21).
 - 계량봉의 오일량이 너무 적으면, 소량의 오일을 오일 주입 튜브에 조심스럽게 붓고 3분을 기다린 다음 계량봉의 오일량이 올바른 레벨이 될 때까지 단계 8~10을 반복합니다.
 - 계량봉의 오일량이 너무 많으면, 계량봉의 오일량이 올바른 레벨이 될 때까지 과다한 오일을 배출하십시오.

중요: 엔진의 오일량이 너무 적거나 너무 많은 상태로 엔진을 구동하면, 엔진이 손상될 수 있습니다.

11. 계량봉을 오일 주입 튜브에 단단히 끼웁니다.
12. 사용한 오일을 적절하게 재활용합니다.

점화 플러그 정비

서비스 간격: 매년—점화 플러그를 정비하고 필요하면 교체하십시오.

Toro 점화 플러그를 사용하십시오. 공인 서비스 딜러에 연락하십시오.

1. 엔진을 멈추고 움직이는 모든 부품이 정지할 때까지 기다립니다.
2. 점화 플러그의 선을 분리합니다 (그림 19).
3. 점화 플러그 주위를 청소합니다.
4. 실린더 헤드에서 점화 플러그를 제거합니다.

중요: 금이 갔거나 오염되었거나 더러운 점화 플러그는 교체하십시오. 실린더에 티끌이 들어가 엔진이 손상될 수 있으니 전극은 청소하지 마십시오.

5. 플러그의 간극을 그림 22에 나오는 것처럼 0.76mm로 설정합니다.

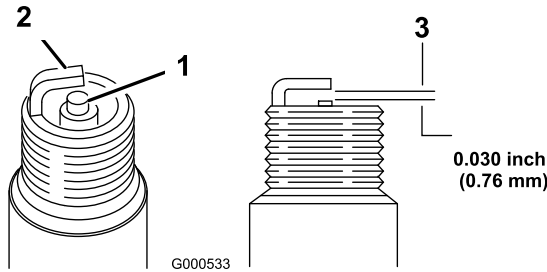


그림 22

1. 중앙 전극 단열재
2. 측면 전극
3. 공극(그림은 치수와 비례하지 않음)

6. 점화 플러그를 설치합니다.
7. 플러그를 27~30N·m 토크로 조입니다.
8. 점화 플러그에 선을 연결합니다.

블레이드 교체

서비스 간격: 매년

중요: 블레이드를 제대로 설치하려면 토크 렌치가 필요합니다. 토크 렌치가 없거나 이 절차를 따르기가 어렵다면 공인 서비스 딜러에 연락하십시오.

휘발유가 떨어질 때마다 블레이드를 점검하십시오. 블레이드가 손상되었거나 갈라진 경우 즉시 교체하십시오.

시오. 블레이드 끝이 무디거나 이가 나간 경우에는 갈아서 균형을 맞추거나 교체하십시오.

⚠ 경고

블레이드는 날카롭습니다. 닿으면 심각한 부상을 입을 수 있습니다.

- 점화 플러그의 선을 분리합니다.
- 블레이드를 정비할 때는 장갑을 끼십시오.

1. 유지보수 준비 (페이지 13)를 참조하십시오.
2. 계량봉을 내린 상태에서 장비를 옆으로 기울입니다.
3. 나무 토막을 사용하여 블레이드를 움직이지 않게 고정합니다.

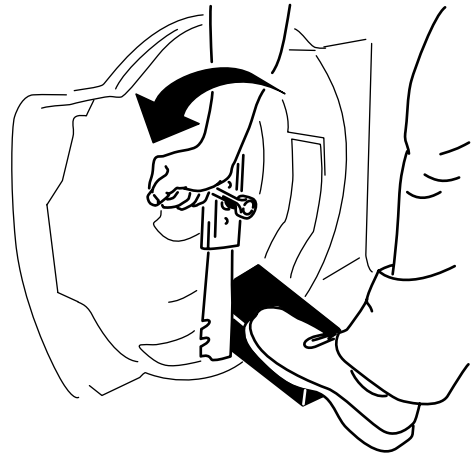


그림 23

g209201

4. 블레이드 볼트를 시계 반대 방향으로 돌려 블레이드를 제거합니다. 장착에 사용되는 하드웨어는 모두 잘 보관하십시오.
5. 새 블레이드를 설치하고(블레이드 볼트를 시계 방향으로 돌림) 모든 장착 하드웨어를 설치합니다.

중요: 블레이드의 구부러진 끝이 장비 하우징을 가리키도록 설치합니다.

6. 토크 렌치를 사용하여 블레이드 볼트를 25N·m 토크로 조입니다.

중요: 나무 토막으로 블레이드를 고정한 상태에서 래칫(ratchet)이나 렌치 뒤에 체중을 싣고 볼트를 단단히 조이십시오. 이 볼트는 과도하게 조이기 매우 어렵습니다.

보관

장비는 서늘하고 청결하며 건조한 곳에 보관하십시오.

장비 보관 준비

⚠ 경고

취발유 증기는 폭발할 수 있습니다.

- 취발유를 30일 넘게 보관하지 마십시오.
 - 화염에서 가까운 밀폐된 곳에 장비를 보관하지 마십시오.
 - 장비를 보관하기 전에는 엔진을 식히십시오.
1. 한 해의 마지막 급유 시 엔진 제조업체의 지침에 따라 연료에 연료 안정제를 첨가합니다.
 2. 연료가 떨어져 엔진이 멈출 때까지 장비를 작동합니다.
 3. 엔진 시동 준비를 하고 재시동합니다.
 4. 엔진이 멈출 때까지 둡니다. 더 이상 엔진을 시동할 수 없으면 충분히 마른 것입니다.
 5. 점화 플러그의 선을 분리합니다.
 6. 점화 플러그를 빼고, 점화 플러그 구멍을 통해 30ml의 오일을 보충한 다음, 시동 로프를 천천히 몇 번 잡아당겨 오일이 실린더 구석구석 골고루 퍼지게 하여 사용하지 않는 계절에 실린더가 부식되지 않게 합니다.
 7. 점화 플러그를 설치하고 토크 렌치로 20N·m 토크로 조입니다.
 8. 모든 너트, 볼트 및 나사를 조입니다.

문제해결

문제	가능한 원인	교정 작업
엔진이 시동되지 않음.	<ol style="list-style-type: none"> 1. 점화 플러그에 선이 연결되지 않았습니다. 2. 연료 캡 통기구의 구멍이 막혀 있습니다. 3. 점화 플러그가 흠이 많이 나 있거나 더럽거나 간극이 정확하지 않습니다. 4. 연료 탱크가 비었거나 연료 시스템에 오래된 연료가 들어 있습니다. 	<ol style="list-style-type: none"> 1. 점화 플러그에 와이어를 연결합니다. 2. 연료 캡 통기구의 구멍을 청소하거나 연료 캡을 교체합니다. 3. 점화 플러그를 점검하고 필요하면 간극을 조정합니다. 흠이 많이 나 있거나, 더럽거나, 금이 간 점화 플러그는 교체합니다. 4. 연료 탱크를 비우고/비우거나 새 휘발유로 채웁니다. 문제가 계속되면 공인 서비스 딜러에 연락하십시오.
엔진을 시동하기 어렵거나 힘이 떨어짐.	<ol style="list-style-type: none"> 1. 연료 캡 통기구의 구멍이 막혀 있습니다. 2. 에어 필터 소자가 더럽고 공기 흐름을 막습니다. 3. 장비 하우스 밑에 예지물과 잔해물이 들어갔습니다. 4. 점화 플러그가 흠이 많이 나 있거나 더럽거나 간극이 정확하지 않습니다. 5. 엔진 오일 레벨이 너무 낮거나, 너무 높거나, 과도하게 더럽습니다. 6. 연료 탱크에 오래된 연료가 들어 있습니다. 	<ol style="list-style-type: none"> 1. 연료 캡 통기구의 구멍을 청소하거나 연료 캡을 교체합니다. 2. 에어 필터 프리클리너를 청소하거나 종이 에어 필터를 교체합니다. 3. 장비 하우스 밑을 청소합니다. 4. 점화 플러그를 점검하고 필요하면 간극을 조정합니다. 흠이 많이 나 있거나, 더럽거나, 금이 간 점화 플러그는 교체합니다. 5. 엔진 오일을 점검합니다. 더러운 오일은 교환합니다. 오일을 보충하거나 배출시켜 오일 레벨이 계량봉의 Full 표시까지 오도록 조정합니다. 6. 연료 탱크를 비우고 새 휘발유로 채웁니다.
엔진이 거칠게 작동함.	<ol style="list-style-type: none"> 1. 점화 플러그에 선이 연결되지 않았습니다. 2. 점화 플러그가 흠이 많이 나 있거나 더럽거나 간극이 정확하지 않습니다. 3. 에어 필터 소자가 더럽고 공기 흐름을 막습니다. 	<ol style="list-style-type: none"> 1. 점화 플러그에 와이어를 연결합니다. 2. 점화 플러그를 점검하고 필요하면 간극을 조정합니다. 흠이 많이 나 있거나, 더럽거나, 금이 간 점화 플러그는 교체합니다. 3. 에어 필터 프리클리너를 청소하거나 종이 에어 필터를 교체합니다.
장비 또는 엔진이 과도하게 떨림.	<ol style="list-style-type: none"> 1. 장비 하우스 밑에 예지물과 잔해물이 들어갔습니다. 2. 엔진 장착 볼트가 헐겁습니다. 3. 블레이드 장착 볼트가 헐겁습니다. 4. 블레이드가 굽었거나 평형이 맞지 않습니다. 	<ol style="list-style-type: none"> 1. 장비 하우스 밑을 청소합니다. 2. 엔진 장착 볼트를 조입니다. 3. 블레이드 장착 볼트를 조입니다. 4. 블레이드의 균형을 맞춥니다. 블레이드가 굽었으면 교체합니다.
예초 패턴이 고르지 않음.	<ol style="list-style-type: none"> 1. 반복해서 같은 패턴으로 예초하고 있습니다. 2. 장비 하우스 밑에 예지물과 잔해물이 들어갔습니다. 3. 블레이드가 무딥니다. 	<ol style="list-style-type: none"> 1. 예초 패턴을 바꿉니다. 2. 장비 하우스 밑을 청소합니다. 3. 블레이드를 갈고 균형을 맞춥니다.

참고:

캘리포니아 법률 발의안 65호 경고 정보

이 경고는 무엇입니까?

판매할 제품에 다음과 같은 경고 라벨이 있을 수 있습니다.



경고: 암 및 생식계 손상—www.p65Warnings.ca.gov.

Prop 65는 무엇입니까?

Prop 65는 캘리포니아에서 사업을 하는 기업, 캘리포니아에서 제품을 판매하는 기업 또는 캘리포니아에서 판매할 수 있거나 캘리포니아로 반입될 수 있는 제품을 제조하는 기업에 적용됩니다. 이 발의안은 캘리포니아주 지사가 암, 선천성 기형 및/또는 기타 생식 기능 장애를 일으키는 것으로 알려진 화학 물질 목록을 관리 및 게시하도록 명령합니다. 매년 업데이트되는 이 목록에는 많은 일상 물품에서 발견되는 수백 가지 화학 물질이 포함됩니다. Prop 65의 목적은 이런 화학 물질 노출에 대해 사람들에게 알리는 것입니다.

Prop 65는 이런 화학 물질을 함유하는 제품 판매를 금지하는 것이 아니라, 그 제품이 있는 제품, 제품 포장 또는 문헌 자료에 경고 문구를 표시할 것을 요구합니다. 게다가, Prop 65 경고는 제품이 안전성 표준 또는 요건을 위반한다는 의미도 아닙니다. 사실, 캘리포니아 정부는 Prop 65 경고가 "제품이 '안전'하거나 '안전하지 않다'는 규제 결정과 동일하지 않다"는 것을 명확하게 밝혔습니다. 많은 화학 물질은 여러 해 동안 일상 제품에서 사용되고 있으며, 문서로 기록된 피해는 없었습니다. 더 자세한 내용을 볼 수 있는 곳: <https://oag.ca.gov/prop65/faqs-view-all>.

Prop 65 경고는 일반적으로 (1) 기업이 노출 상태를 평가하여 노출이 "유의미한 위험 수준"을 전혀 초과하지 않는다고 결론을 내렸거나 (2) 기업이 노출 상태를 평가하려고 시도하지 않고 등재된 화학 물질의 존재에 대해 이해하고 있는 점을 근거로 경고 문구를 제공하기로 선택하였음을 의미합니다.

이 법은 모든 지역에 적용됩니까?

Prop 65 경고는 캘리포니아 법률에서만 요구됩니다. Prop 65 경고는 캘리포니아 전역에서 레스토랑, 식료품점, 호텔, 학교, 병원 등의 다양한 환경과 다양한 제품에서 볼 수 있습니다. 뿐만 아니라, 일부 온라인 및 우편 주문 소매점은 웹사이트와 카탈로그에서 Prop 65 경고 표시를 합니다.

캘리포니아 경고는 연방 제한 규정과 어떻게 비교가 됩니까?

Prop 65 표준은 종종 연방 및 국제 표준보다 더 엄격합니다. 게다가, 연방 조치 한도보다 훨씬 더 낮은 수준으로 Prop 65 경고를 표시해야 하는 다양한 물질이 있습니다. 예를 들어, 납 경고 표시에 대한 Prop 65 표준은 일일 0.5 마이크로그램인데, 이것은 연방 및 국제 표준보다 훨씬 낮습니다.

모든 유사한 제품에 경고 표시를 부착하지 않는 이유는 무엇인가요?

- 캘리포니아에서 판매되는 제품에는 Prop 65 라벨을 표시해야 하지만, 다른 지역에서 판매되는 비슷한 제품은 그렇지 않습니다.
- Prop 65 소송에 연루된 기업이 합의에 도달하려면 제품에 대해 Prop 65 경고를 사용해야 하지만, 비슷한 제품을 제조하는 다른 기업에는 그런 요구사항이 없을 수도 있습니다.
- Prop 65 시행은 일관성이 없습니다.
- 기업은 Prop 65에 따라 경고 표시를 하도록 요구되지 않는다고 결론을 내리고 경고 표시를 하지 않기로 선택할 수도 있습니다. 제품에 경고 표시가 없다는 것은 제품에 비슷한 수준의 등재된 화학 물질이 없다는 의미가 아닙니다.

Toro에 이 경고 문구가 포함된 이유는 무엇입니까?

Toro는 소비자가 자신이 구매하여 사용하는 제품에 대해 정보에 근거한 결정을 내릴 수 있도록 소비자들에게 최대한 많은 정보를 제공하기로 선택하였습니다. Toro는 노출 수준을 평가하지 않고 하나 이상의 등재된 화학 물질의 존재에 대해 알고 있는 점을 근거로 특정한 경우 경고 표시를 합니다. 등재된 모든 화학 물질이 노출 제한 규정을 제공하지는 않기 때문입니다. Toro 제품으로 인한 노출이 무시할 수 있거나 "유의미한 위험이 전혀 없는" 범위를 벗어나지 않기 때문에, 충분히 주의를 기울여 Toro는 Prop 65 경고 표시를 하기로 선택했습니다. 게다가, Toro는 이런 경고 표시를 하지 않는다면 캘리포니아 주 또는 Prop 65를 집행하려고 하는 민간 기구에 의해 기소되어 상당한 처벌을 받을 수 있습니다.



The Toro 보증

2년 또는 1,500시간 제한 품질 보증

적용 조건 및 제품

The Toro Company는 Toro 상용 제품("제품")에 대해 2년 또는 1,500 작동 시간* 동안(선도래 기준) 자재 또는 제조 기술상의 결함이 없음을 보증합니다. 본 보증은 에어레이터(Aerators)를 제외한 모든 제품에 적용됩니다 (에어레이터에 대해서는 별도의 보증서를 참고하십시오). 당사에서는 보증 가능한 조건이 충족되면 진단, 작업, 부품 및 운송에 드는 비용을 포함해 어떠한 비용도 귀하께 청구하지 않고 해당 제품을 수리해 드릴 것입니다. 본 보증은 제품이 원래의 구매자에게 인도된 날로부터 시작됩니다. * 시간 측정기가 장착된 제품

보증 서비스를 받는 방법

귀하는 보증 가능한 조건이 충족된다고 생각되면 제품을 구매한 유통업체(Commercial Products Distributor)나 공식 딜러(Authorized Commercial Products Dealer)에 즉시 통보할 책임이 있습니다. 유통업체나 공인 딜러를 찾는 데 도움이 필요하거나 보증 권리나 의무와 관련하여 질문이 있을 때는 다음 연락처로 문의하십시오.

Toro Commercial Products Service Department
8111 Lyndale Avenue South
Bloomington, MN 55420-1196

952-888-8801 또는 800-952-2740

전자 메일: commercial.warranty@toro.com

소유자의 의무

귀하는 제품 소유자로서 *사용 설명서*에 나와 있는 필수 유지보수 및 조정을 수행할 책임이 있습니다. 필수 유지보수 및 조정을 수행하지 않아 발생하는 제품 문제에 대한 수리는 본 보증 대상에서 제외됩니다.

보증에 적용되지 않는 품목 및 조건

보증 기간에 발생하는 제품 고장이나 오작동이 모두 자재나 제조 기술상의 결함은 아닙니다. 본 보증은 다음 항목에 적용되지 않습니다.

- 타사의 교체 부품을 사용하거나 타사의 부가 장치나 개조된 액세서리 및 제품을 설치 및 사용하여 발생한 제품 고장.
- 권장 유지보수 및/또는 정비를 수행하지 않아 발생하는 제품 고장.
- 제품을 함부로 사용하거나 부주의하게 또는 무모하게 사용하여 발생하는 제품 고장.
- 불량품이 아니며, 사용하면서 소모된 부품. 정상적인 제품 사용 중 소모되는 부품의 예로는 브레이크 패드와 라이닝, 클러치 라이닝, 브레이크 드, 릴, 롤러와 베어링(밀폐형 혹은 그리스 도포 가능), 베드 나이프, 스파크 플러그, 캐스터 휠과 베어링, 타이어, 필터, 벨트를 비롯하여 다이어프램, 노즐, 유량계, 체크 밸브 등의 특정 스프레이어 부품을 들 수 있으나 이에 국한되지는 않습니다.
- 외부적인 영향으로 간주할 수 있는 것으로는 날씨, 보관 관행, 오염, 승인되지 않은 연료, 냉각수, 윤활유, 첨가제, 비료, 물, 화학 물질 등의 사용을 들 수 있으나 이에 국한되지는 않습니다.
- 해당 산업 표준에 맞지 않는 연료(휘발유, 디젤, 바이오디젤 등)의 사용으로 인한 고장 또는 성능 문제.
- 정상적인 소음, 진동, 마모 및 노후화. 정상적인 "마모"에는 닳거나 해짐으로 인한 시트 손상, 마모된 도색면, 굵힌 데칼이나 창 등이 포함되나 이에 국한되지는 않습니다.

미국 또는 캐나다 이외의 국가

미국이나 캐나다에서 수출된 Toro 제품을 구매한 고객은 자신의 Toro 판매 대리점(딜러)에 문의하여 해당 국가, 지방 또는 주에 대한 보증 정책을 확인해야 합니다. 어떤 이유든 판매 대리점의 서비스가 불만스럽거나 보증 정보를 얻기 어려울 때는 Toro 지정 서비스 센터에 문의하십시오.

부품

필요한 유지보수의 일환으로 교체가 예정된 부품은 해당 부품의 교체 예정 시점까지 보증됩니다. 본 보증에 의해 교체된 부품은 원래의 제품 보증 기간 동안 보증되며 Toro의 재산이 됩니다. 기존 부품이나 조립품을 수리할 것인지 교체할 것인지에 대한 최종 결정은 Toro에서 내릴 것입니다. Toro는 보증 수리에 재생 부품을 사용할 수 있습니다.

딥 사이클 및 리튬 이온 배터리 보증

딥 사이클 및 리튬 이온 배터리에는 수명이 다할 때까지 생산 가능한 총 킬로와트 시가 지정되어 있습니다. 총 배터리 수명은 배터리 운영, 충전 및 유지보수 방법에 따라 늘어어나거나 줄어들 수 있습니다. 본 제품의 배터리는 소모품인 만큼 수명이 다할 때까지 충전 후 사용 시간이 점차 줄어듭니다. 정상적인 사용으로 수명이 다한 배터리를 교체하는 것은 제품 소유자의 책임입니다. 참고: (리튬 이온 배터리에만 해당): 추가 정보는 배터리 보증을 참조하십시오.

평생 크랭크샤프트 품질 보증(ProStripe 02657 모델만 해당됨)

정품 Toro 마찰 디스크 및 크랭크 세이프 블레이드 브레이크 클러치 (일체형 블레이드 브레이크 클러치(BBC) + 마찰 디스크 어셈블리)가 정품 부품으로 장착되어 있고 원 구매자가 권장 작동 및 유지관리 절차에 따라 사용한 ProStripe에는 엔진 크랭크 샤프트 벤딩에 대한 평생 보증이 적용됩니다. 마찰 와셔, 블레이드 브레이크 클러치(BBC) 유닛 및 기타 이와 같은 장치가 장착된 장비에는 평생 크랭크 샤프트 품질 보증이 적용되지 않습니다.

유지보수에 드는 비용은 소유자가 부담

Toro 제품의 소유자는 직접 비용을 들여 엔진 튜업, 윤활, 청소, 광택내기, 필터와 냉각수 교체를 비롯한 권장 유지보수 지침을 완수해야 합니다.

일반 조건

본 보증에 따라 귀하가 받을 수 있는 유일한 배상은 Toro 공식 판매 대리점이나 딜러에 의한 수리입니다.

The Toro Company는 본 보증이 적용되는 Toro 제품 사용과 관련한 간접적, 부수적 또는 파생적 손해에 대해 책임을 지지 않습니다. 여기에는 본 보증에 따라 수리가 완료되기 전까지의 합당한 고장 기간 또는 사용 불가능 기간에 대체 장비나 서비스를 제공하는 비용이나 경비가 포함됩니다. 당사는 아래에 언급된 배기가스 보증을 제외하고 다른 어떤 명시적인 보증도 하지 않습니다. 상품성과 사용 적합성에 대한 모든 묵시적인 보증은 이 명시적 보증 기간으로 제한됩니다.

일부 주에서는 부수적 또는 파생적 손해를 배제하거나 암묵적 보증 기간에 제한을 두는 것을 허용하지 않기 때문에 위의 배제 및 제한 규정이 귀하에게 적용되지 않을 수 있습니다. 본 보증은 귀하에게 특정한 법적 권한을 부여합니다. 귀하는 또한 주에 따라 그 밖의 권한을 가질 수 있습니다.

배출 가스 보증 관련 참고 사항

귀하의 제품에 있는 배기가스 제어 시스템에는 미국 환경 보호국(EPA) 및/또는 캘리포니아 대기 자원 위원회(CARB)에서 제정한 요구 사항을 충족하는 별도의 보증이 적용될 수 있습니다. 위에 나와 있는 시간 제한은 배기가스 제어 시스템 보증에는 적용되지 않습니다. 제품과 함께 제공되거나 엔진 제조사 문서에 들어 있는 엔진 배기가스 제어 보증서를 참조하십시오.